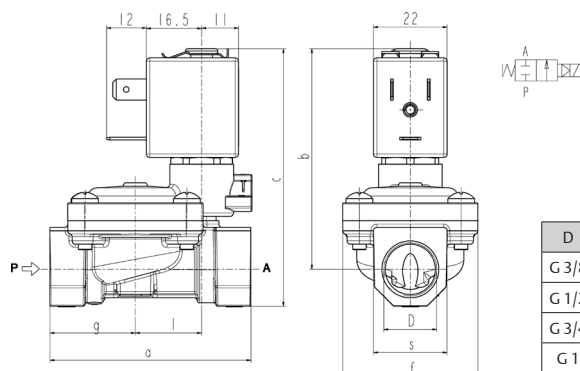


# ASCO™ ELECTROVANNE

2/2 NORMALEMENT FERMÉE – A COMMANDE ASSISTÉE - G 3/8 ÷ G 1

SÉRIES  
**L182**



D	a	b	c	f	g	l	s
G 3/8	60	66	77	40	25,5	20	22
G 1/2	66	68	82	40	29	20	27
G 3/4	79	72,5	89	50	35,5	24,5	33
G 1	105	85	106	71	46	28	42



## Caracteristiques Generales

Electrovanne à membrane, à commande assistée, avec passage plein.

Apte pour fluides liquides et gazeux (vérifier la compatibilité du fluide avec les matériaux en contact).

## Caracteristiques Techniques

Pression maximum admissible (PS)	20 bar			
<b>Temps de réponse</b>	<b>3/8</b>	<b>1/2</b>	<b>3/4</b>	<b>1</b>
Temps d'ouverture (ms)	70	70	70	90
Temps de fermeture (ms)	670	600	500	420
Température du fluide	-10°C +90°C (NBR) 0°C +130°C (FPM) -10°C +140°C (EPDM)*			
Viscosité maxi	5°E (~37 cStokes ou mm <sup>2</sup> /s)			

\* Température maximale de fonctionnement 85°C en conformité avec la certification WRAS

## Matériaux en Contact avec le Fluide

Corps	Laiton
Garnitures d'étanchéité	NBR ou FPM ou EPDM
Composants internes	Laiton et acier inox
Siège	Laiton
Tube de guidage	Acier inox
Bague de déphasage	Cuivre

Bobine	ZB10A	ZB12A*	ZB14A*
Homologation	/	UL et CSA	UL et CSA
Matériel de surmoulage	PA renforcé par fibres de verre	PET renforcé par fibres de verre	PET renforcé par fibres de verre
Classe d'isolation	F (155°C)	F (155°C)	H (180°C)
Température ambiante	-10°C +60°C	-10°C +60°C	-10°C +75°C
Service continu	ED 100%		
Raccordements électrique	DIN 46340 - Connecteur 3 pôles		
Indice de protection	IP 65 (EN 60529) avec connecteur	IP 67 (EN 60529) avec connecteur	IP 67 (EN 60529) avec connecteur
Tensions	c.c.	12-24V (+10% -5%)	
	c.a.	24V/50-60Hz - 115V/50Hz - 230V/50-60Hz (+10% -15%) (Autres voltages sur demande et en fonction des quantités)	

\* sur demande

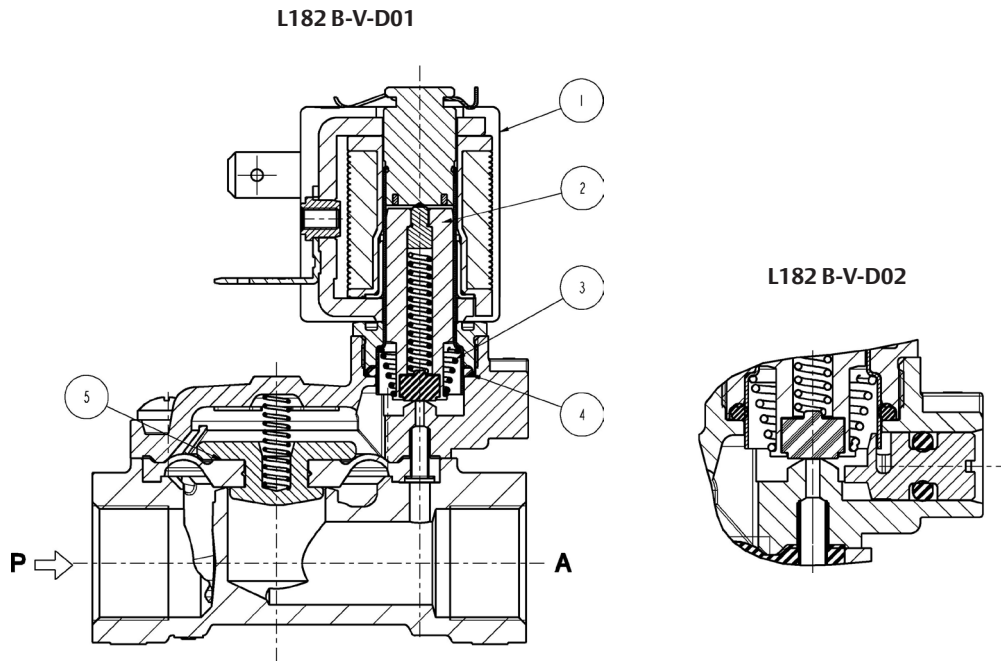
Bobine	ZB12Y	ZB14Y
Homologation	/	UL
Tensions	c.a.	220-230V/50Hz 208-240V/60Hz (+10% -15%)

Raccords ISO 228	Ø Int. (mm)	Pression différentielle (bar)				Kv (m <sup>3</sup> /h)	Séries e type			Absorption				Garnitures	Notes	Poids (kg)	
		Δp min	Δp maxi				Vanne	Vanne avec commande manuelle	Bobine	c.a.			c.c.				
			Gaz		Liquides					Appel	Service						
3/8	13,5	0,35	16	16	16	16	L182(*)01	L182(*)02	ZB10A ZB12A	12	6	4	5,5	(*) = B (NBR) (*) = V (FPM) (*) = D (EPDM)	1-3	2,5	
1/2			(12)	(12)	(12)	(12)										3,8	
3/4	12		12	12	12	5											
1	18		(10)	(10)	(10)	(10)										12	
	24															1,08	

## Notes

- Garnitures: B(NBR)=Elastomère nitrile-butylque V(FPM)=Elastomère fluorocarbonique D(EPDM)=Elastomère éthylenique-propylénique (mélange certifiée WRAS/KTW)
  - La décharge sans aucune restriction de la sortie de fluides gazeux à haute pression, peut compromettre la durée de la membrane
  - Sur demande bobine en classe H (ZB14A – voir le § "BOBINE")
  - Les valeurs de Δp maxi indiquées entre parenthèses indiquent les performances relatives à membranes V(FPM).
- Sur demande, bobine à puissance réduite (3,5 VA en c.a. – 3W en c.c.): Δp max = 12 bar
  - Sur demande, bobine à puissance réduite (3,5 VA en c.a. – 3W en c.c.): Δp max = 8 bar
  - Electrovannes certifiée (certifié n. 2007001)

Pieces de Rechange



Description du Kit	Modèle	Raccord	Ref. du kit	Composé par
Kit groupe noyau	L182B-V		G3138201	Groupe noyau pos.2
	L182D		G3138202	Ressort renvoi noyau pos. 3 Joint toriques groupe de guidage pos. 4
Groupe membrane	L182B	3/8-1/2	2844302R	Groupe membrane pos.5
	L182V	3/8-1/2	2844303R	
	L182D	3/8-1/2	2844306R	
	L182B	3/4	2299701R	
		1	2380101R	
	L182V	3/4	2299702R	
		1	2380102R	
	L182D	3/4	2299708R	
	1	2380106R		
Bobine			ZB10 ZB12 ZB14	Bobine pos.1

**Installation**

- Possibilité de montage de électrovanne dans toutes les positions, de préférence avec la bobine verticale vers le haut.

LA VALIDITE DES DONNEES INDIQUEES SE REFERE A LA DATE D'EMISSION. EVENTUELLES MISES A JOUR DISPONIBLES SUR DEMANDE.