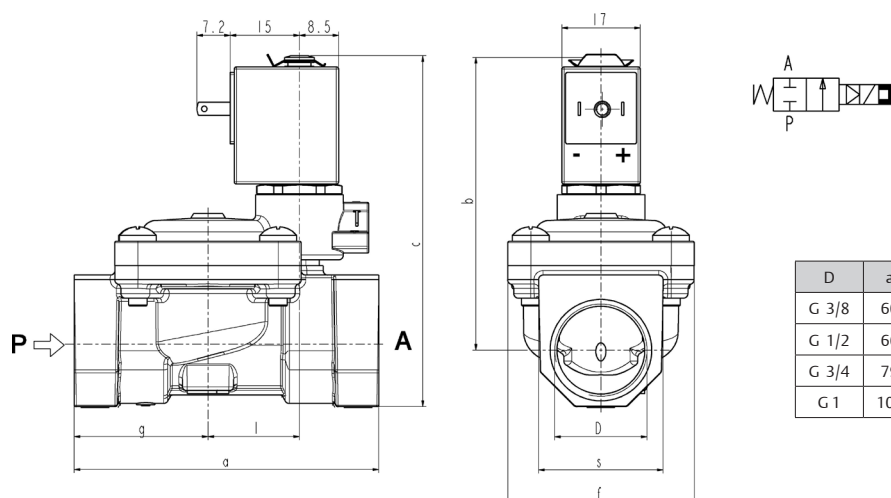


ASCO™ ELECTROVANNE

2/2 NORMALEMENT FERMÉE – A COMMANDE ASSISTÉE - G 3/8 ÷ G1



D	a	b	c	f	g	l	s
G 3/8	60	60	71	40	25,5	20	22
G 1/2	66	62,5	76	40	29	20	27
G 3/4	79	66,5	83	50	35,5	24,5	33
G 1	105	79,5	100,5	71	46	28	42

Caracteristiques Generales

Electrovanne à membrane, à commande assistée, avec passage plein.

Apte pour fluides liquides et gazeux (vérifier la compatibilité du fluide avec les matériaux en contact).

Caracteristiques Techniques

Pression maximum admissible (PS)	16 bar			
Temps de réponse	G3/8	G1/2	G3/4	G1
Temps d'ouverture (ms)	70	70	70	90
Temps de fermeture (ms)	670	600	500	420
Température du fluide	-10°C +90°C (NBR) -10°C +140°C (EPDM)* WRAS			
Viscosité maxi	5°E (~ 37 cStokes ou mm ² /s)			

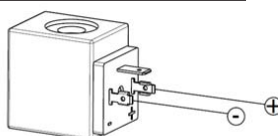
* Température maximale de fonctionnement 85°C en conformité avec la certification WRAS

Matériaux en Contact avec le Fluide

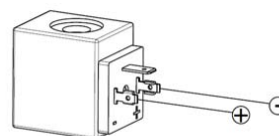
Corps	Laiton
Garnitures d'étanchéité	NBR ou EPDM
Composants internes	Laiton et acier inox
Siège	Laiton
Tube de culasse	Acier inox

Bobine

Service	Bistable, polarisée. Fonctionnement à impulsion	
Temps min. d'enclenchement	20ms	
Temps maxi. d'enclenchement	50ms	
Matériel de surmoulage	PP-V0 (polypropylène auto-extinguible)	
Classe d'isolation bobine	A (105°C)	
Température ambiante	-10°C +60°C	
Raccordements électrique	DIN 46340 - micro-connecteurs 3 pôles	
Indice de protection	IP 65 (EN 60529) avec micro-connecteurs	
Tensions	c.c.	6-12V (+10% -10%) (Autres voltages sur demande et en fonction des quantités)



VANNE OUVERTE



VANNE FERMÉE

Raccords ISO 228	Ø Int. (mm)	Pression différentielle (bar)				Kv (m ³ /h)	Séries e type		Absorption			Garnitures	Notes	Poids (kg)								
		Δp min	Δp maxi		Vanne		Bobine	c.a. (VA)		c.c. (W)												
			Gaz	Liquides				Appel	Service													
			c.a.	c.c.	c.a.	c.c.																
G 3/8	13,5	0,35	-	8	-	8	L182D61	Z070D	-	-	2	EPDM	1	0,300								
G 1/2	13,5													0,360								
G 3/4	18													0,500								
G 3/8	13,5													2,5	L182B61	Z070D	-	-	2	NBR	-	0,300
G 1/2	13,5													3,8								0,360
G 3/4	18													5								0,500
G 1	24																	11				

Notes

- Clapets d'étanchéité: NBR = Elastomère nitrile-butylque EPDM = Elastomère étylenique-propylénique (mélange certifiée WRAS/KTW)
 - La décharge sans aucune restriction de la sortie de fluides gazeux à haute pression, peut compromettre la durée de la membrane.
- 1 - Electrovanne certifiée WRAS (certifié n. 2007001)

BISTABLE

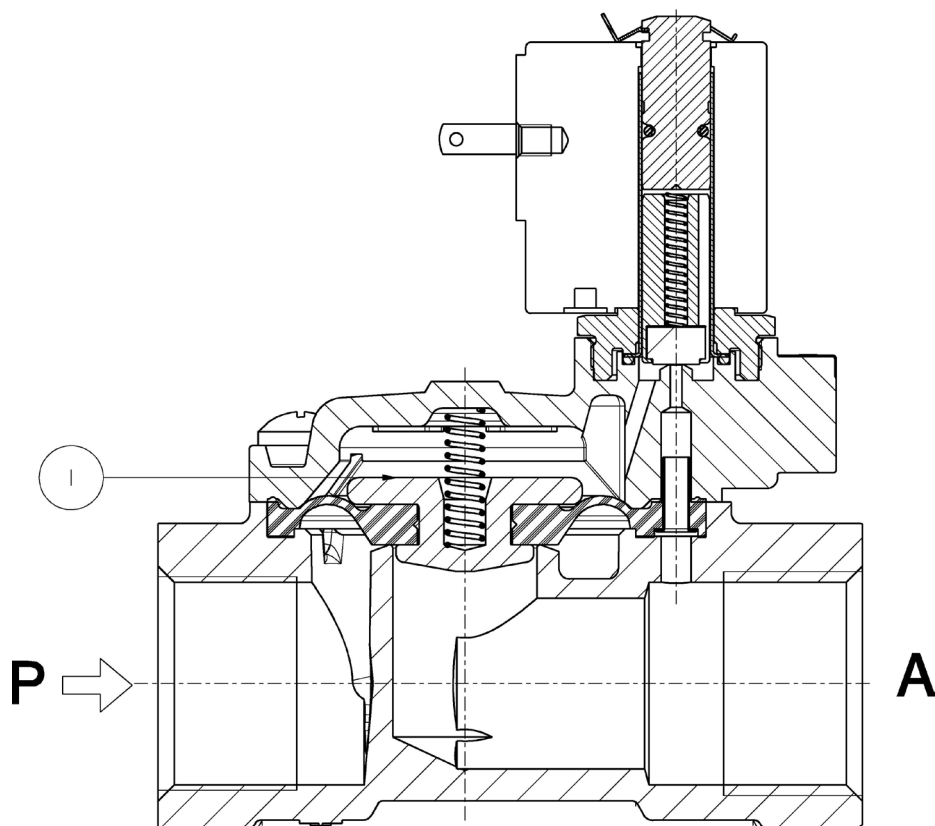
SÉRIES

L182

ASCO™ ELECTROVANNE

2/2 NORMALEMENT FERMÉE – A COMMANDE ASSISTÉE - G 3/8 ÷ G1

Pieces de Rechange



Description du Kit	Modèle	Raccord	Ref. du kit	Composé par
Groupe membrane	L182D61	G3/8	2844306R	Groupe membrane pos. 1
		G1/2	2844306R	
		G3/4	2299708R	
	L182B61	G3/8	2844302R	
		G1/2	2844302R	
		G3/4	2299701R	
		G 1	2380101R	

Installation

- Possibilité de montage de électrovanne dans toutes les positions, de préférence avec la bobine verticale vers le haut.

LA VALIDITE DES DONNEES INDIQUEES SE REFERE A LA DATE D'EMISSION. EVENTUELLES MISES A JOUR DISPONIBLES SUR DEMANDE.