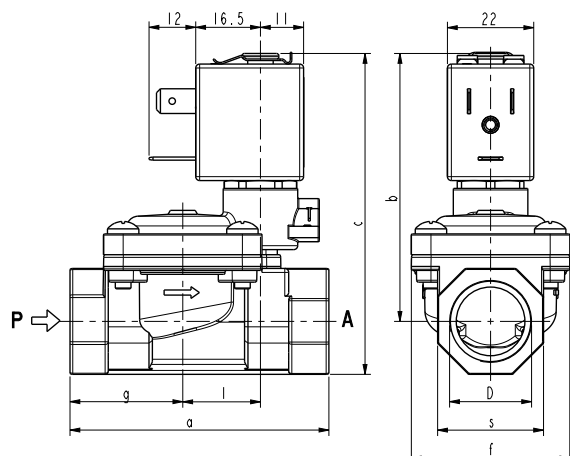


ASCO™ ELECTROVANNE

2/2 NORMALEMENT FERMÉE – A COMMANDE ASSISTÉE - G3/8 - G1



D	a	b	c	f	g	l	s
G 3/8	60	66	77	40	25,5	20	22
G 1/2	66	68	82	40	29	20	27
G 3/4	79	72,5	89	50	35,5	24,5	33
G 1	105	85	106	71	46	28	42



Caracteristiques Generales

Electrovanne à membrane, à commande assistée, avec passage plein.

Apte pour fluides liquides et gazeux (vérifier la compatibilité du fluide avec les matériaux en contact).

Caracteristiques Techniques				
Pression maximum admissible (PS)	20 bar			
Temps de réponse	3/8	1/2	3/4	1
Temps d'ouverture (ms)	70	70	70	90
Temps de fermeture (ms)	670	600	500	420
Température du fluide	-10°C +90°C (NBR) 0°C +130°C (FPM) -10°C +140°C (EPDM)* WRAS			
Viscosité maxi	5°E (~ 37 cStokes ou mm²/s)			

* Température maximale de fonctionnement 85°C en conformité avec la certification WRAS

Materiaux en Contact avec le fluide	
Corps	Acier inox AISI 316L
Garnitures d'étanchéité	NBR ou FPM ou EPDM
Composants internes	Acier inox
Siège	Acier inox AISI 316L
Tube de guidage	Acier inox
Bague de déphasage	Cuivre

Bobine	ZB12A	ZB14A
Homologation	UL et CSA	
Matériel de surmoulage	PET renforcé par fibres de verre	
Classe d'isolation	F (155°C)	H (180°C)
Température ambiante	-10°C +60°C	-10°C +75°C
Service continu	ED 100%	
Raccordements électrique	DIN 46340 - Connecteur 3 pôles	
Indice de protection	IP 67 (EN 60529) avec connecteur	
Tensions	c.c.	12-24V (+10% -5%)
	c.a.	24V/50-60Hz - 115V/50Hz - 230V/50-60Hz (+10% -15%) (Autres voltages et fréquences sur demande et en fonction des quantités)

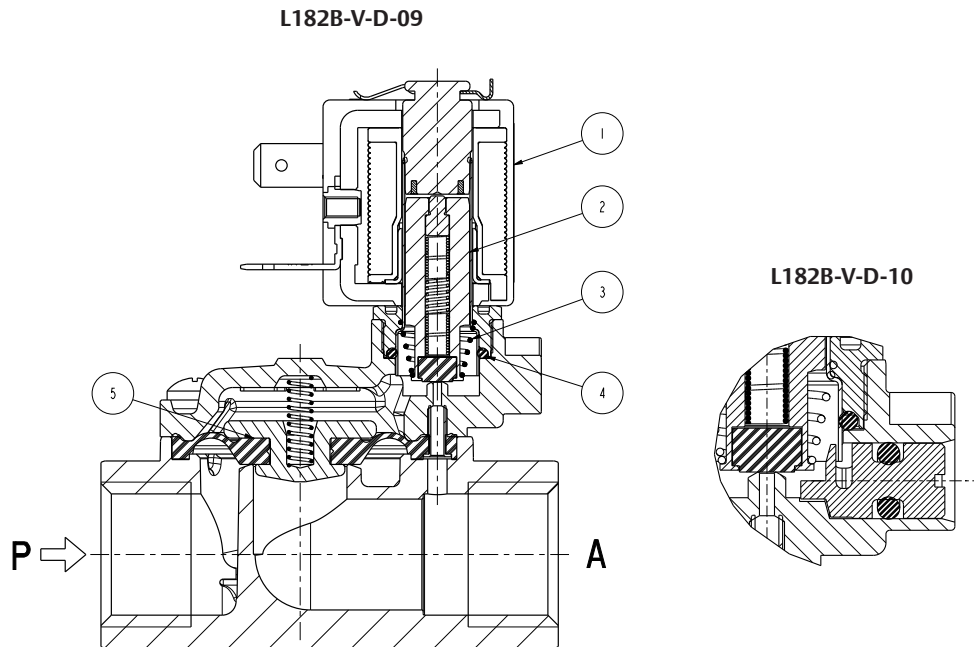
Sur demande	ZB12Y	ZB14Y
Homologation	UL	
Tensions	c.a.	220-230V/50Hz 208-240V/60Hz (+10% -15%)

Raccords ISO 228	Ø Int. (mm)	Pression différentielle (bar)				Kv (m³/h)	Séries e type			Absorption				Garnitures	Notes	Poids (kg)	
		Δp min	Δp maxi		Gaz		Liquides	Vanne	Vanne avec commande manuelle	Bobine	c.a. (VA)						c.c.
			c.a.	c.c.							c.a.	c.c.	Appel				
3/8	13,5	0,35	16	16	16	16	L182(*)09	L182(*)10	ZB12A	12	6	4	5,5	(*) = B (NBR) (*) = V (FPM) (*) = D (EPDM)	1-3	2,5	
1/2			(12)	(12)	(12)	(12)										3,8	
3/4	18		12	12	12	12										5	
1	24		(10)	(10)	(10)	(10)										12	

Notes

- Garnitures: B(NBR)=Elastomère nitrile-butyle V(FPM)=Elastomère fluorocarbonique D(EPDM)=Elastomère éthylenique-propylénique (mélange certifiée WRAS/KTW)
- La décharge sans aucune restriction de la sortie de fluides gazeux à haute pression peut compromettre la durée de la membrane.
- Sur demande bobine en classe H (ZB14A – voir le § “BOBINE”)
- Les valeurs de Δp maxi indiquées entre parenthèses indiquent les performances relatives a membranes en FPM.
- 1 - Sur demande, bobine à puissance réduite ZB12C ou ZB14C (3,5 VA en c.a. – 3W en c.c.): Δp max = 12 bar
- 2 - Sur demande, bobine à puissance réduite ZB12C ou ZB14C (3,5 VA en c.a. – 3W en c.c.): Δp max = 8 bar
- 3 - Electrovanne certifiée WRAS (certifié n. 2007001)

Pieces de Rechange



Description du Kit	Modèle	Raccord	Ref. du kit	Composé par
Kit groupe noyau	L182B-V		G3138201	Groupe noyau pos.2
	L182D		G3138202	Ressort renvoi noyau pos. 3 Joint toriques groupe de guidage pos. 4
Groupe membrane	L182B	3/8-1/2	2844305R	Groupe membrane pos.5
		3/4	298594-003R	
		1	298592-003R	
	L182V	3/8-1/2	2844309R	
		3/4	298594-001R	
		1	298592-001R	
	L182D	3/8-1/2	2844308R	
		3/4	298594-002R	
		1	298592-002R	
Bobine		ZB12 ZB14	Bobine pos.1	

Installation

- Possibilité de montage de électrovanne dans toutes les positions, de préférence avec la bobine verticale vers le haut.

LA VALIDITE DES DONNEES INDIQUEES SE REFERE A LA DATE D'EMISSION. EVENTUELLES MISES A JOUR DISPONIBLES SUR DEMANDE.