

Измерительный преобразователь давления Rosemount™ 2051 и расходомер Rosemount серии 2051CF

с выходным сигналом 4–20 мА HART®
и экономичным сигналом 1–5 В
постоянного тока с протоколом HART
(версий 5 и 7)



Правила техники безопасности

В данном руководстве представлены основные принципы работы с преобразователем давления Rosemount 2051. Руководство не включает инструкции по настройке, диагностике, техническому обслуживанию, ремонту, поиску и устранению неисправностей, а также монтажу взрывобезопасного и искробезопасного исполнения.

⚠ ПРЕДУПРЕЖДЕНИЕ

Взрывы могут привести к смертельному исходу или серьезным травмам.

Установка данного преобразователя во взрывоопасной среде должна осуществляться в соответствии с местными, национальными и международными стандартами, правилами и нормативами. Обратитесь к разделу сертификатов [краткого руководства по запуску](#), чтобы ознакомиться с ограничениями, связанными с безопасностью установки.

До подключения портативного коммуникатора во взрывоопасной среде необходимо убедиться в том, что все приборы в контуре установлены таким образом, что обеспечивается их искробезопасность или взрывобезопасность.

В системах взрывобезопасного/взрывозащищенного исполнения нельзя снимать крышки преобразователя при подаче питания на измерительный преобразователь.

⚠ ПРЕДУПРЕЖДЕНИЕ

Утечки технологической среды могут привести к серьезной травме или смертельному исходу.

Перед подачей давления установите и затяните все технологические соединения.

Не пытайтесь ослабить или извлечь фланцевые болты во время эксплуатации преобразователя.

⚠ ПРЕДУПРЕЖДЕНИЕ

Поражение электрическим током может привести к смертельному исходу или тяжелой травме.

Необходимо избегать контакта с выводами и клеммами. Высокое напряжение на выводах может стать причиной поражения электрическим током.

До подключения портативного коммуникатора во взрывоопасной среде необходимо убедиться в том, что все приборы в контуре установлены таким образом, что обеспечивается их искробезопасность или взрывобезопасность.

В системах взрывобезопасного/взрывозащищенного исполнения нельзя снимать крышки преобразователя при подаче питания на измерительный преобразователь.

⚠ ПРЕДУПРЕЖДЕНИЕ**Физический доступ**

Посторонние лица могут стать причиной серьезных повреждений и (или) некорректной настройки оборудования конечных пользователей. Это может быть сделано намеренно или непреднамеренно, но оборудование должно быть защищено.

Физическая безопасность является важной частью любой программы обеспечения безопасности и играет решающую роль для защиты вашей системы. Необходимо ограничить несанкционированный доступ к изделию с целью сохранения активов конечного пользователя. Это относится ко всем системам, используемым на данном объекте.

⚠ ПРЕДУПРЕЖДЕНИЕ

Использование оборудования и запасных частей, не одобренных компанией Emerson, может снизить допустимое давление преобразователя и сделать его опасным для эксплуатации.

В качестве запасных частей используйте только болты, поставляемые либо реализуемые компанией Emerson.

⚠ ПРЕДУПРЕЖДЕНИЕ

Неправильное соединение клапанных блоков со стандартными фланцами может стать причиной повреждения измерительного модуля.

Для безопасного соединения клапанного блока со стандартными фланцами болты должны выступать над задней стороной поверхности фланца (т. е. со стороны отверстия для болта), но при этом не должны касаться корпуса измерительного модуля.

УВЕДОМЛЕНИЕ

В данном руководстве приводится описание изделий, которые НЕ предназначены для применения в атомной промышленности. Использование этих изделий в условиях, требующих наличия специального оборудования, аттестованного для атомной промышленности, может привести к ошибочным показаниям. По вопросам приобретения продукции Rosemount, разрешенной к применению на ядерных установках, обращайтесь к торговому представителю компании Emerson.

Содержание

Готовность системы.....	5
Монтаж измерительного преобразователя.....	6
Поворот корпуса.....	13
Установка переключателей.....	14
Подсоединение проводов и подача питания.....	16
Проверка конфигурации.....	21

Подстройка нуля измерительного преобразователя.....	26
Системы противоаварийной защиты.....	30
Сертификация изделия Rosemount 2051.....	31

1 Готовность системы

Прим.

Перед установкой измерительного преобразователя убедитесь, что на хост-системах загружен правильный драйвер устройства.

1.1 Подтверждение совместимости с используемой версией протокола HART®

При использовании системы управления на основе HART или AMS перед установкой измерительного преобразователя удостоверьтесь, что все компоненты системы могут работать по протоколу HART.

Следует иметь в виду, что не все системы способны поддерживать обмен данными с устройствами, работающими с протоколом HART версии 7. Измерительный преобразователь можно сконфигурировать как для HART версии 5, так и для HART версии 7.

Информация, связанная с данной

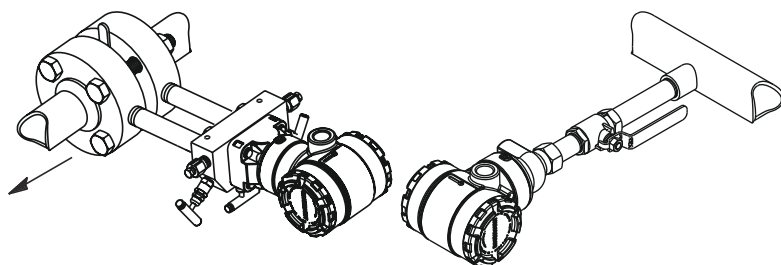
[Переключение версии протокола HART](#)

1.2 Проверка версии драйвера устройства

- Для обеспечения надлежащего обмена данными проверьте, чтобы на ваших системах была установлена самая свежая версия драйвера устройства (DD/DTM™).
- Загрузите правильный драйвер устройства с сайта загрузки вашего поставщика, Emerson.com/DeviceInstallKits или FieldCommGroup.org.

2 Монтаж измерительного преобразователя

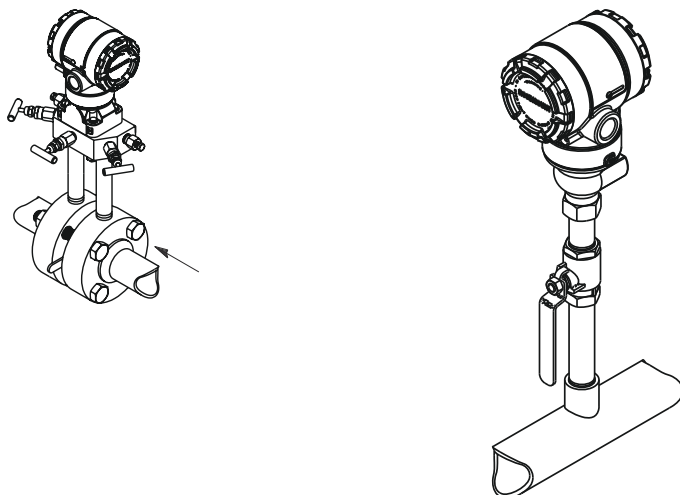
2.1 Применение, связанное с жидкостями



Порядок действий

1. Расположите отводы на боковой стороне трубопровода.
2. Произведите монтаж преобразователя в месте отбора или ниже него.
3. Преобразователь давления необходимо смонтировать так, чтобы дренажные клапаны были направлены вверх.

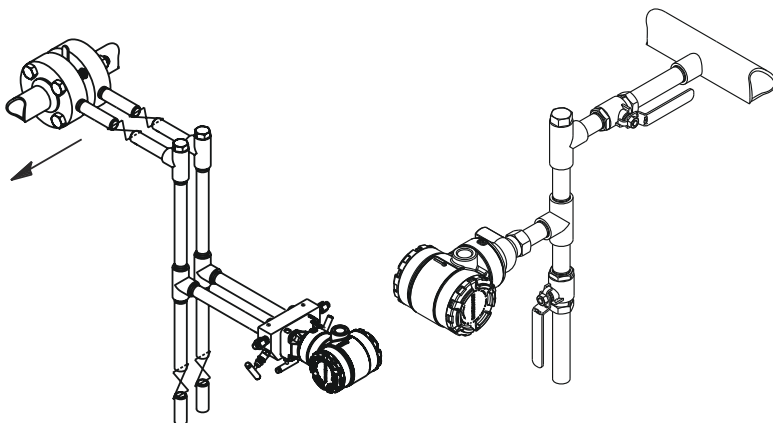
2.2 Приложения для газовой отрасли



Порядок действий

1. Расположите отбор давления сверху или сбоку трубопровода.
2. Монтируйте за отводами или над ними.

2.3 Расходование пара



Порядок действий

1. Расположите отводы на боковой стороне трубопровода.
2. Произведите монтаж преобразователя в месте отбора или ниже него.
3. Заполните импульсные линии водой.

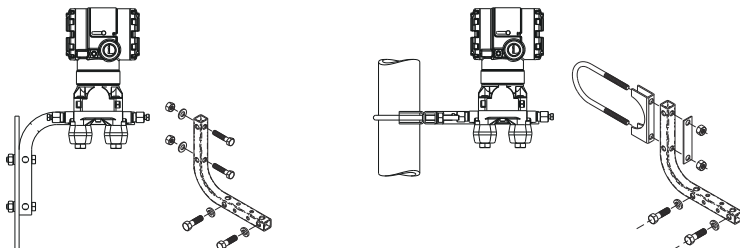
2.4 Монтаж на панели и трубе

Рисунок 2-1. Монтаж на панели и трубе

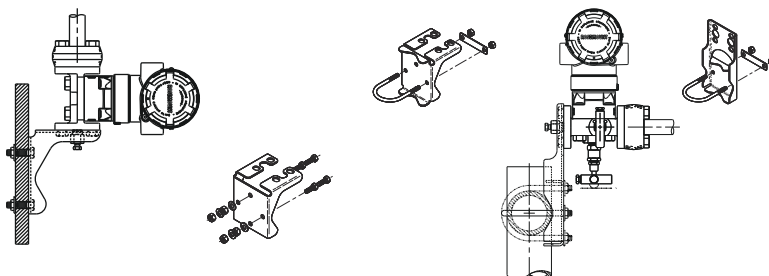
Болты для крепления на панели⁽¹⁾

Монтаж на трубе

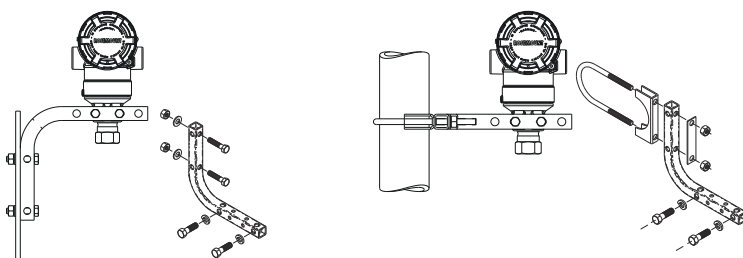
Фланец Sorlanar



Стандартный фланец



Rosemount 2051T



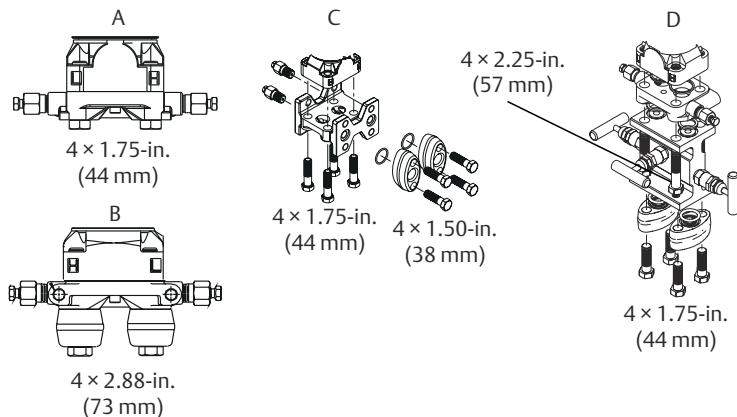
(1) $5/16 \times 1\frac{1}{2}$ предоставляются заказчиком.

2.5 Установка болтов

Если установка преобразователя подразумевает установку технологических фланцев, клапанных блоков или фланцевых

адаптеров, соблюдайте данные указания, позволяющие обеспечить герметичность соединений и, как следствие, оптимальные рабочие характеристики преобразователя. В качестве запасных деталей используйте только болты из комплекта измерительного преобразователя либо поставляемые компанией Emerson. **Рисунок 2-2** демонстрирует стандартные варианты сборки преобразователя с указанием длины болтов, необходимой для правильной сборки.

Рисунок 2-2. Стандартные варианты сборки преобразователя



- A. Преобразователь с фланцем Sorplanar
- B. Преобразователь с фланцем Sorplanar и опциональными фланцевыми переходниками
- C. Преобразователь с традиционным фланцем и опциональными фланцевыми переходниками
- D. Преобразователь с фланцем Sorplanar, опциональным коллектором и фланцевыми переходниками


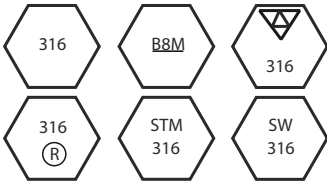
Как правило, применяются болты из углеродистой или нержавеющей стали. Вы можете уточнить материал по маркировке на головке болта и данным в **Таблица 2-1**. Если материал болтов не указан в **Таблица 2-1**, обратитесь за дополнительной информацией к местному представителю компании Emerson.

Болты из углеродистой стали не требуют смазки, а болты из нержавеющей стали покрываются смазкой для облегчения установки. Таким образом, при установке болтов обоих типов какая-либо дополнительная смазка не требуется.

Порядок действий

1. Затяните болты вручную.
2. Затяните болты до начального момента затяжки по перекрестной схеме.
См. начальный момент затяжки в [Таблица 2-1](#).
3. Затяните болты до конечного момента затяжки по той же перекрестной схеме.
См. конечный момент затяжки в [Таблица 2-1](#).
4. Перед подачей давления убедитесь в том, что фланцевые болты выступают наружу из сенсорного модуля.

Таблица 2-1. Моменты затяжки болтов фланцев и фланцевых адаптеров

Материал болтов	Маркировка головки	Начальный момент затяжки	Конечный момент затяжки
Угл. ст.		300 дюйм-фунтов	650 дюйм-фунтов
Нерж. ст.		150 дюйм-фунтов	300 дюйм-фунтов

2.6 Уплотнительные кольца

Существует два типа фланцевых переходников (Rosemount 3051/2051/2024/3095), для каждого из которых нужны собственные уплотнительные кольца (см. [Рисунок 2-3](#)). Необходимо применять только предназначенные для фланцевого переходника уплотнительные кольца.

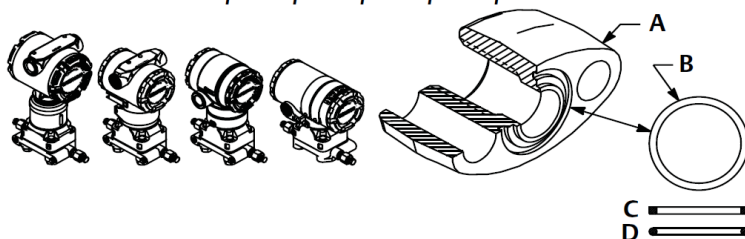
▲ ПРЕДУПРЕЖДЕНИЕ

Установка ненадлежащих уплотнительных колец во фланцевых переходниках может привести к технологическим утечкам, которые, в свою очередь, создают риск смерти или тяжелой травмы.

Два фланцевых переходника отличаются специфическими канавками для уплотнительных колец. Необходимо использовать только уплотнительное кольцо, предназначенное для данного типа фланцевого переходника, как показано на [Рисунок 2-3](#). При сжатии уплотнительное кольцо из ПТФЭ претерпевает пластическую деформацию, что увеличивает его герметизирующие свойства.

Рисунок 2-3. Уплотнительные кольца

ROSEMOUNT 3051S/3051/2051/3001/3095/2024



- A. Фланцевый переходник
- B. Уплотнительное кольцо
- C. На основе ПТФЭ
- D. Эластомер

УВЕДОМЛЕНИЕ

Замените уплотнительные кольца из ПТФЭ, если вы снимаете фланцевый переходник.

2.7 Герметичное уплотнение корпуса

Для обеспечения водопыленепроницаемости системы при установке кабельных вводов наружную резьбу необходимо обматывать уплотняющей лентой (ПТФЭ) или смазывать пастой, предназначенной для герметизации резьбовых соединений, что также соответствует требованиям NEMA® 4X, IP66 и IP68. Обратитесь к изготовителю, если вам требуются другие степени защиты от проникновения.

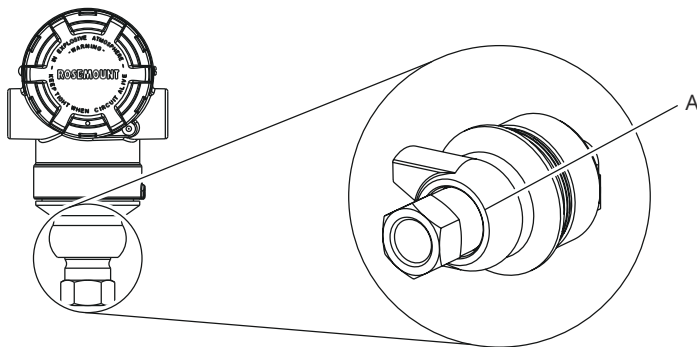
При работе с резьбой M20 установите заглушки кабельного канала до полного зацепления резьбы или до появления механического сопротивления.

2.8 Ориентация штуцерного преобразователя для измерения избыточного давления

Отверстие со стороны низкого давления (атмосферное давление) штуцерного преобразователя располагается в части штуцера за корпусом электроники. Выпускной канал допускает разворот на 360° вокруг оси датчика и расположен между корпусом и сенсором. (См. [Рисунок 2-4.](#))

Не допускайте засорения выпускного канала пылью, смазкой и т. п. Не окрашивайте канал. Преобразователь должен быть смонтирован так, чтобы обеспечить свободный дренаж жидкости.

Рисунок 2-4. Отверстие на стороне низкого давления штуцерного преобразователя



A. Расположение отверстия для отбора давления

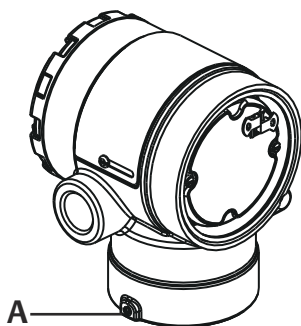
3 Поворот корпуса

Корпус с электроникой можно повернуть в любое направление на угол до 180°, чтобы облегчить доступ к электронике или улучшить обзор опционального ЖК-дисплея на месте эксплуатации.

Порядок действий

1. Отверните установочные винты угла поворота корпуса с помощью шестигранного гаечного ключа на 5/64 дюйма.

Рисунок 3-1. Поворот корпуса



A. Фиксирующий винт поворота корпуса (5/64 дюйма)

2. Поверните корпус по часовой стрелке до нужного положения.
3. Если требуемого положения нельзя достичь из-за недостаточной длины резьбы, то поверните корпус против часовой стрелки в требуемое положение (до 360° от границы резьбы).
4. Снова затяните зажимной винт поворота корпуса не более чем на 7 дюйм-фунтов, когда нужное место будет достигнуто.

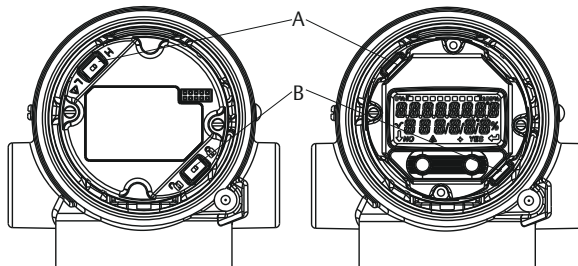
4 Установка переключателей

Задайте нужную конфигурацию переключателей уровня аварийного сигнала и защиты, см. [Рисунок 4-1](#).

Рисунок 4-1. Электронная плата измерительного преобразователя

Без измерительного прибора с ЖК-дисплеем

С LOI/ЖК-индикатором



A. Аварийный сигнал
B. Защита

- Переключатель сигнализации задает высокий или низкий уровень аналогового выходного аварийного сигнала.
- По умолчанию установлен высокий уровень аварийного сигнала.
- Защитный выключатель включает (🔒) или отключает (🔓) любую конфигурацию преобразователя.
- По умолчанию защита отключена (🔓).

Порядок изменения конфигурации переключателя

Порядок действий

1. Если преобразователь давления установлен, обезопасьте контур и отключите питание.
2. Снимите крышку корпуса, противоположную крышке клеммного блока полевого устройства.

⚠ ПРЕДУПРЕЖДЕНИЕ

Не снимайте крышку прибора во взрывоопасной среде, не отключив питание.

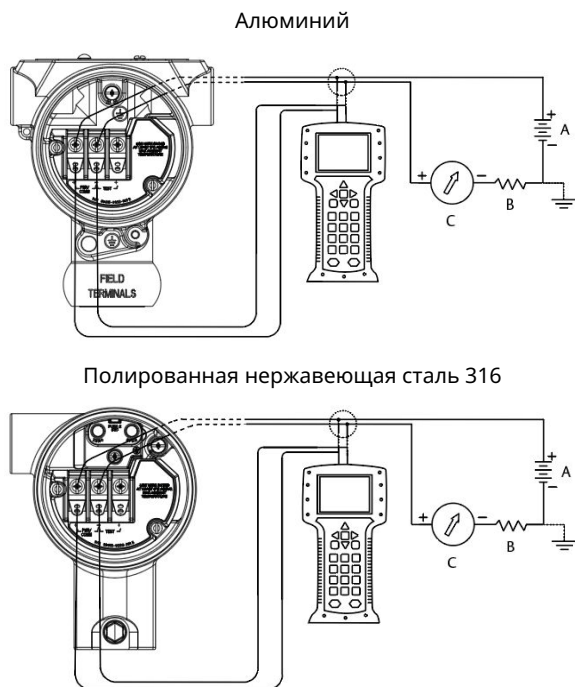
3. Переместите переключатели защиты и аварийной сигнализации в нужное положение с помощью небольшой отвертки.
4. Установите на место крышку преобразователя.

⚠ ПРЕДУПРЕЖДЕНИЕ

Для соответствия требованиям по взрывозащите крышка должна быть полностью прикручена.

5 Подсоединение проводов и подача питания

Рисунок 5-1. Схема подключений измерительного преобразователя (4–20 мА)



- A. Питание 24 В постоянного тока
- B. $R_L \geq 250$
- C. Измеритель тока (опционально)

Для наилучшего результата используйте экранированную витую пару. Используйте провод американского сортамента проводников (AWG) 24 или большего размера, длина которой не превышает 5000 футов (1500 м). Если необходимо, сделайте ниспадающую каплеуловительную кабельную петлю для отвода конденсата. Нижняя точка конденсационной петли должна располагаться ниже точки соединения кабельного ввода с корпусом преобразователя давления.

▲ ПРЕДУПРЕЖДЕНИЕ

Установка клеммной колодки с защитой от переходных процессов не обеспечивает защитную функцию, если корпус преобразователя Rosemount 2051HT не заземлен должным образом.

Не прокладывайте сигнальную проводку в кабелепроводе, в открытых коробах с проводкой питания или рядом с мощным электрическим оборудованием.

Не подсоединяйте сигнальные провода под напряжением к тестовым клеммам. Напряжение питания может повредить тестовый диод в клеммной колодке.

Чтобы подключить измерительный преобразователь, сделайте следующее.

Порядок действий

1. Снимите крышку корпуса со стороны КЛЕММНОГО БЛОКА.
2. Подключите положительный вывод к положительной (+) клемме (PWR/COMM), а отрицательный вывод к отрицательной (-) клемме.
3. Убедитесь в полном контакте с винтом клеммного блока и шайбой. При прямом соединении намотайте провод по часовой стрелке, чтобы обеспечить плотный контакт при затяжке винта клеммной колодки.

УВЕДОМЛЕНИЕ

Компания Emerson не рекомендует использовать штыри или наконечники, так как в этом случае соединение может быть подвержено ослаблению с течением времени или под воздействием вибрации.

4. Заземлите корпус в соответствии с местными нормами и правилами.

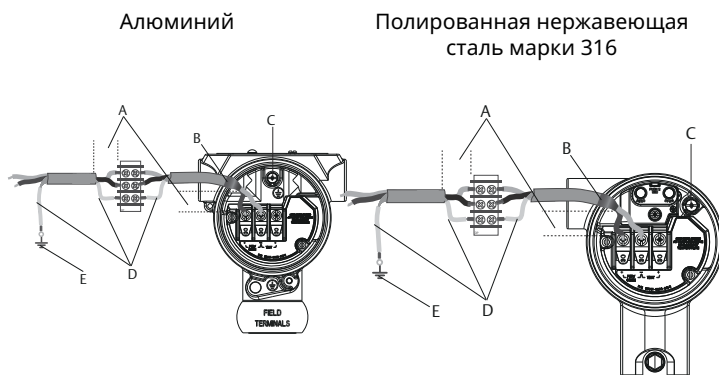
5. Обеспечьте надлежащее заземление.
Очень важно, чтобы экран кабеля был:
 - обрезан как можно ближе к месту подключения и изолирован для предотвращения электрического контакта с корпусом измерительного преобразователя;
 - подключен к экрану следующего участка кабеля, если кабель проложен через распределительную коробку
 - надежно заземлен у источника питания
6. Если необходима защита от переходных процессов, см. раздел [Заземление клеммного блока с защитой от переходных процессов](#) для получения инструкций по заземлению.
7. Закройте заглушками и загерметизируйте неиспользуемые кабельные вводы.

8. Установите крышки преобразователя в прежнее положение.

Компания Emerson рекомендует затянуть крепления крышки настолько плотно, чтобы между крышкой и корпусом не оставалось никакого зазора.

Должна быть возможность снимать или извлекать крышки с помощью инструмента в соответствии с применимыми требованиями установки в обычных местах.

Рисунок 5-2. Электрические подключения



- A. Обеспечьте минимальное расстояние
- B. Обрежьте экран и выполните изоляцию
- C. Клемма защитного заземления
- D. Изолируйте экран
- E. Подключить экран к заземлению источника питания

5.1 Заземление клеммного блока с защитой от переходных процессов

Клеммы заземления располагаются снаружи блока электроники и внутри клеммного отсека. Клеммы заземления используются при установленном клеммном блоке с защитой от переходных процессов. Компания Emerson рекомендует для подключения внутренней или внешней клеммы заземления корпуса к грунтовому заземлению использовать провод 18 AWG или с более крупным сечением.

УВЕДОМЛЕНИЕ

Корпус из полированной нержавеющей стали марки 316 для модели Rosemount 2051HT обеспечивает только подключение заземления внутри клеммной коробки.

6 Проверка конфигурации

Проверьте конфигурацию с помощью инструмента настройки, поддерживающего протокол HART®, или локального интерфейса оператора (LOI) — код опции M4. В этом разделе приведены инструкции по настройке при помощи полевого коммуникатора и LOI.

6.1 Проверка конфигурации с помощью портативного коммуникатора

Предварительные условия

Установите драйвер устройства (DD) Rosemount 2051 на портативный коммуникатор, чтобы проверить конфигурацию.

Сочетания горячих клавиш в самой свежей версии описателя устройства приведены в Таблица 6-1. Информацию о последовательности клавиш быстрого доступа устаревших версий DD можно получить в местных представительствах компании Emerson.

УВЕДОМЛЕНИЕ

Emerson рекомендует устанавливать новейшие DD для доступа ко всем функциональным возможностям. Для получения информации об обновлении библиотеки DD см. [Emerson.com/Field-Communicator](https://emerson.com/Field-Communicator).

Порядок действий

Проверьте конфигурацию устройства, используя последовательности клавиш, указанные в Таблица 6-1.

Знаком (✓) отмечены базовые параметры конфигурации. Как минимум эти параметры должны быть проверены в ходе процедуры конфигурирования и запуска.

Таблица 6-1. Последовательность клавиш быстрого доступа драйвера устройства версии 1 для устройства версий 9 и 10 (HART® 7)

	Функция	HART 7	HART 5
✓	Уровни аварийного сигнала и насыщения	2, 2, 2, 5, 7	2, 2, 2, 5, 7
✓	Демпфирование	2, 2, 1, 1, 5	2, 2, 1, 1, 5
✓	Значения диапазона	2, 2, 2	2, 2, 2

Таблица 6-1. Последовательность клавиш быстрого доступа драйвера устройства версии 1 для устройства версий 9 и 10 (HART® 7) (продолжение)

	Функция	HART 7	HART 5
✓	Тег	2, 2, 7, 1, 1	2, 2, 7, 1, 1
✓	Функция передачи	2, 2, 1, 1, 6	2, 2, 1, 1, 6
✓	Единицы измерения	2, 2, 1, 1, 4	2, 2, 1, 1, 4
	Burst Mode (Пакетный режим работы)	2, 2, 5, 3	2, 2, 5, 3
	Пользовательская конфигурация дисплея	2, 2, 4	2, 2, 4
	Date (Дата)	2, 2, 7, 1, 4	2, 2, 7, 1, 3
	Дескриптор	2, 2, 7, 1, 5	2, 2, 7, 1, 4
	Настройка ЦАП (выходной сигнал 4–20 мА)	3, 4, 2	3, 4, 2
	Отключение кнопок конфигурирования	2, 2, 6, 3	2, 2, 6, 3
	Перенастройка диапазона с клавиатуры	2, 2, 2, 1	2, 2, 2, 1
	Тестирование контура	3, 5, 1	3, 5, 1
	Подстройка нижней границы диапазона сенсора	3, 4, 1, 2	3, 4, 1, 2
	Сообщение	2, 2, 7, 1, 6	2, 2, 7, 1, 5
	Масштабируемая подстройка ЦАП (выходной сигнал 4–20 мА)	3, 4, 2	3, 4, 2
	Температура/тренд сенсора	3, 3, 2	3, 3, 2
	Подстройка верхнего предела датчика	3, 4, 1, 1	3, 4, 1, 1
	Цифровая подстройка нуля	3, 4, 1, 3	3, 4, 1, 3
	Пароль	2, 2, 6, 5	2, 2, 6, 4
	Масштабируемая переменная	3, 2, 2	3, 2, 2
	Переключатель HART с версии 5 на версию 7 (HART Revision 5 to HART Revision 7 switch)	2, 2, 5, 2, 3	2, 2, 5, 2, 3
	Длинный тег ⁽¹⁾	2, 2, 7, 1, 2	Н/П
	Поиск устройства ⁽¹⁾	3, 4, 5	Н/П

Таблица 6-1. Последовательность клавиш быстрого доступа драйвера устройства версии 1 для устройства версий 9 и 10 (HART® 7) (продолжение)

	Функция	HART 7	HART 5
	Simulate Digital Signal (Имитация цифрового сигнала) ⁽¹⁾	3, 4, 5	Н/П

(1) Функция доступна только в режиме обмена данными по протоколу HART версии 7.

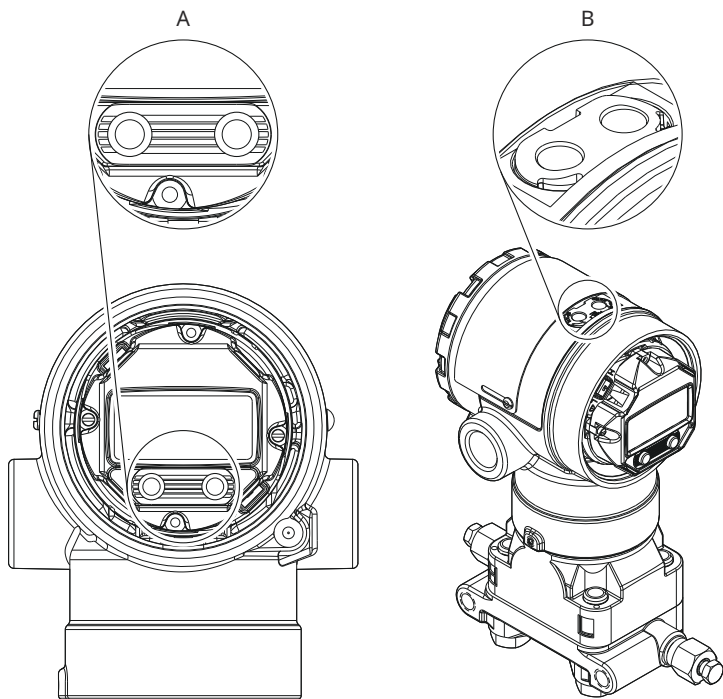
6.2 Проверка конфигурации с помощью локального интерфейса оператора (LOI)

Вы можете использовать дополнительный локальный интерфейс оператора для настройки устройства.

Двухкнопочный локальный интерфейс оператора оснащен наружными и внутренними кнопками. На полированном корпусе из нержавеющей стали кнопки располагаются внутри как на индикаторе, так и на клеммной стороне измерительного преобразователя. На алюминиевом корпусе кнопки располагаются на индикаторе и снаружи под верхней металлической табличкой.

Для активации локального интерфейса оператора необходимо нажать любую кнопку. Текущая функция кнопок локального интерфейса оператора отображается в нижних углах дисплея. Сведения о работе кнопок и меню приведены в [Таблица 6-2](#) и на [Рисунок 6-2](#).

Рисунок 6-1. Внутренние и внешние кнопки локального интерфейса оператора



А. Внутренние кнопки

В. Внешние кнопки

Таблица 6-2. Использование кнопок локального интерфейса оператора



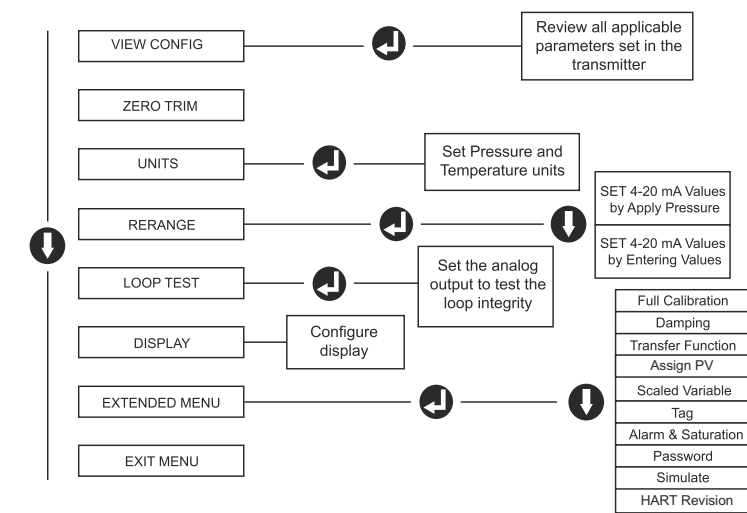
Клавиша		
Левая	Нет	ПРОКРУТКА
Правая	Да	ВВОД

Рисунок 6-2. Меню локального интерфейса оператора



6.3 Переключение версии протокола HART®

Если конфигуратор HART не поддерживает обмен данными с устройством, работающим по протоколу HART версии 7, преобразователь давления Rosemount 2051 загрузит Generic Menu (Общее меню) с ограниченными возможностями. Переключение версии протокола HART с использованием универсального меню осуществляется следующим образом.

Порядок действий

Перейдите к **Manual Setup (Ручная настройка)** → **Device Information (Информация об устройстве)** → **Identification (Идентификация)** → **Message (Сообщение)**.

- Для перехода к HART версии 5 введите HART5 в поле Message (Сообщение).
- Для перехода к HART версии 7 введите HART7 в поле Message (Сообщение).

7 Подстройка нуля измерительного преобразователя

Компания Emerson калибрует устройства на заводе. После установки измерительного преобразователя компания Emerson рекомендует выполнить подстройку нуля на измерительных преобразователях, чтобы устранить ошибку, вызванную положением установки или воздействием статического давления. Для выполнения подстройки нуля можно использовать портативный коммуникатор или кнопки настройки.

УВЕДОМЛЕНИЕ

При выполнении подстройки нуля необходимо, чтобы уравнительный клапан был открыт и все колена были заполнены до нужного уровня.

УВЕДОМЛЕНИЕ

Компания Emerson не рекомендует производить подстройку нуля в измерительных преобразователях абсолютного давления Rosemount 2051HT санитарного исполнения.

Порядок действий

Выберите процедуру подстройки.

- **Аналоговая подстройка нуля** Установка значения 4 мА для аналогового выхода.
Это действие также называется перенастройкой диапазона: задается нижнее значение диапазона (LRV), равное измеряемому давлению.
Показания на дисплее и цифровой выходной сигнал HART® не изменяются.
- **Цифровая подстройка нуля** Производит повторную калибровку нуля сенсора. Нижнее значение диапазона не изменяется. Значение давления будет нулевым (на экране и выходе HART). Точка 4 мА может быть ненулевой.
Для этого необходимо, чтобы нулевое давление, откалиброванное на заводе, находилось в пределах 3 % от верхнего предела измерения (ВПИ) ($0 \pm 3 \% \times \text{ВПИ}$).

Пример

Верхнее значение диапазона (ВЗД) = 250 дюймов столба H₂O

Подаваемое нулевое давление = 0,03 x 250 дюймов вод. столба = ± 7,5 дюйма вод. столба (по сравнению с заводскими настройками). Значение вне данного диапазона будет отклонено преобразователем.

7.1 Подстройка нуля измерительного преобразователя с помощью портативного коммуникатора

Порядок действий

1. Подключите портативный коммуникатор.
2. Следуйте указаниям в меню HART®, чтобы выполнить требуемую подстройку нуля.

	Аналоговая подстройка нуля (настройка 4 мА)	Цифровое значение нуля
Последовательность клавиш быстрого доступа	3, 4, 2	3, 4, 1, 3

7.2 Подстройка нуля измерительного преобразователя с помощью кнопок конфигурации

Настройку нуля можно выполнить, используя один из трех возможных наборов кнопок настройки, расположенных над клеммной колодкой или под верхней биркой.

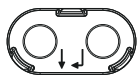
Порядок действий

Доступ к кнопкам конфигурации.

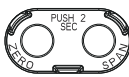
- Чтобы получить доступ к кнопкам настройки на полированном корпусе из нержавеющей стали (SST), снимите крышку корпуса клеммного отсека.
- Чтобы получить доступ к кнопкам настройки на алюминиевом корпусе, ослабьте винт на верхней табличке и сдвиньте табличку на преобразователе вверх.

Рисунок 7-1. Кнопки настройки на внешней или задней панели/стороне клемм

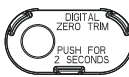
Локальный интерфейс оператора (LOI)⁽¹⁾



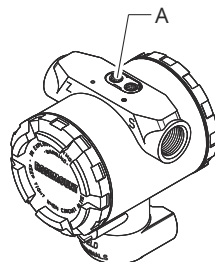
Подстройка аналогового нуля и диапазона



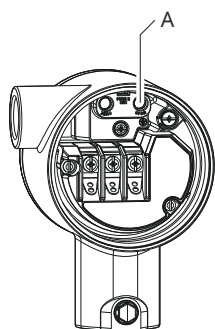
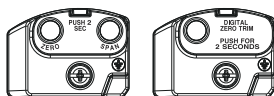
Цифровое значение нуля



Алюминий



Полированная нержавеющая сталь марки 316



A. Кнопки настройки

- (1) К кнопкам локального интерфейса оператора (опция M4) относятся только передние кнопки на корпусе из нержавеющей стали (опция 1). Вы можете приобрести опции D4 и DZ для кнопок на задней панели/стороне клемм.

7.2.1 Подстройка нуля с помощью локального интерфейса оператора (LOI): опция M4

Порядок действий

1. Настройте давление измерительного преобразователя.

2. Рабочее меню показано на [Рисунок 6-2](#).
 - Выполнить аналоговую подстройку нуля изменением диапазона измерения **ReRange (изменить диапазон)**.
 - Выполнить цифровую подстройку нуля, выбрав функцию **Zero Trim (подстройка нуля)**.

7.2.2 Подстройка нуля с аналоговым нулем и диапазоном измерения (опция D4)

Порядок действий

1. Настройте давление измерительного преобразователя.
2. Нажмите и удерживайте кнопку **Zero (Ноль)** в течение двух секунд.

7.2.3 Подстройка нуля с помощью цифрового нуля (опция DZ)

Порядок действий

1. Настройте давление измерительного преобразователя.
2. Нажмите и удерживайте кнопку **Zero (Ноль)** в течение двух секунд.

8 Системы противоаварийной защиты

Для установки в соответствии с сертификатом безопасности см. процедуру установки и системные требования в [Руководстве по эксплуатации измерительного преобразователя давления Rosemount 2051](#).

9 Сертификация изделия Rosemount 2051

Ред. 1.28

9.1 Информация о соответствии директивам Европейского союза

Копия декларации соответствия требованиям директив ЕС приведена в конце краткого руководства по эксплуатации. Актуальная редакция Декларации о соответствии нормативным требованиям ЕС доступна на странице [Emerson.com/Rosemount](https://emerson.com/Rosemount).

9.2 Сертификация для общепромышленных применений

Измерительный преобразователь прошел обязательную стандартную процедуру контроля и испытаний для подтверждения соответствия конструкции преобразователя основным требованиям к электрической и механической частям и требованиям пожарозащищенности. Контроль и испытания проводились национальной испытательной лабораторией (NRTL), признанной Федеральным управлением по технике безопасности и охране труда (OSHA).

9.3 Сертификаты для эксплуатации в опасных зонах

УВЕДОМЛЕНИЕ

Номинальная температура окружающей среды устройства и электрические параметры могут быть ограничены уровнями, продиктованными параметрами сертификата для эксплуатации в опасных зонах.

9.4 Северная Америка

Е5. Сертификат США по взрывозащищенности (XP) и пыленевозгораемости (DIP)

Сертификат 2041384

Стандарты FM 3600: 2022, FM 3615: 2022, FM 3616: 2022, ANSI/UL 61010-1-2019, 3-е издание ANSI/UL 27.12.01: 2022 г. (четвертое издание), ANSI/UL 50E (первое издание)

Маркировка	ХР КЛ. I, РАЗД. I, GP B, C и D T5; УПЛОТНЕНИЕ НЕ ТРЕБУЕТСЯ DIP КЛАСС II, РАЗД. I, ГРУППЫ E, F и G; КЛАСС III T5; T5: (-50 °C ≤ Токр. ≤ 85 °C) ТИП 4X, IP 68 ОПЦИОНАЛЬНО: ОДИНАРНОЕ УПЛОТНЕНИЕ
-------------------	---

Особые условия эксплуатации

1. Корпус преобразователя модели 2051 содержит алюминий и является потенциальным источником воспламенения при ударе или трении. Поэтому при монтаже и эксплуатации необходимо избегать ударов и трения.
2. Оборудование, оцениваемое для диапазона атмосферного давления от 80 кПа (0,8 бара) до 110 кПа (1,1 бара).
3. Предельные температуры технологического процесса должны быть в соответствии с 03031-1053.

IS Сертификация США по искробезопасности (IS) и невоспламеняемости (NI)

Сертификат	2041384
Стандарты	FM3600: 2022, FM3610: 2021, FM3611: 2021, ANSI/UL61010-1-2019, 3-е издание ANSI/UL60079-0: 2017, ANSI/UL60079-11: 2013, ANSI/UL12.27.01: 2022 г. (четвертое издание), ANSI/UL50E (первое издание)
Маркировка	IS: КЛАСС I, ГРУППЫ A, B, C, D T4; КЛАСС II ГР. EFG; КЛАСС III T4; КЛАСС I ЗОНА 0 AEx ia IIC T4 Ga; NI: КЛАСС I, РАЗД. 2 ГР. ABCD T4; (-50 °C ≤ Токр. ≤ +70 °C) ОПЦИОНАЛЬНО: ОДИНАРНОЕ УПЛОТНЕНИЕ, ТИП 4X, IP 68 УСТАНОВИТЬ СОГЛАСНО 02051-1008.

Особые условия эксплуатации:

1. Корпус преобразователя модели 2051 содержит алюминий и является потенциальным источником воспламенения при ударе или трении. Поэтому при монтаже и эксплуатации необходимо избегать ударов и трения.

2. Модель 2051 с клеммным блоком с защитой от переходных процессов (вариант исполнения T1) не проходит испытание на диэлектрическую прочность при 500 В (со значением диэлектрической прочности); это необходимо учитывать при установке.
3. Оборудование, оцениваемое для диапазона атмосферного давления от 80 кПа (0,8 бара) до 110 кПа (1,1 бара).
4. Максимальные температуры технологического процесса должны быть в соответствии с 03031-1053.

IE. Сертификат США FISCO

Сертификат	2041384
Стандарты	FM 3600: 2022, FM 3610: 2021, FM 3611: 2021, ANSI/UL 61010-1-2019, 3-е издание ANSI/UL 60079-0: 2017, ANSI/UL, 60079-11: 2013, ANSI/UL 12.27.01: 2022 г. (четвертое издание), ANSI/UL 50E (первое издание)
Маркировка	IS: КЛАСС I ГРУППЫ ABCD T4 КЛАСС I ЗОНА 0 AEx ia IIC T4 Ga -50 °C ≤ T (окр.) ≤ +60 °C FISCO ТИП 4X, IP 68 УСТАНОВИТЬ СОГЛАСНО 02051-1008 ОПЦИОНАЛЬНО: ОДИНАРНОЕ УПЛОТНЕНИЕ

Особые условия эксплуатации

1. Корпус преобразователя модели 2051 содержит алюминий и является потенциальным источником воспламенения при ударе или трении. Поэтому при монтаже и эксплуатации необходимо избегать ударов и трения.
2. Оборудование, оцениваемое для диапазона атмосферного давления от 80 кПа (0,8 бара) до 110 кПа (1,1 бара).
3. Предельные температуры технологического процесса должны быть в соответствии с 03031-1053.

Еб. Сертификат Канады по взрывозащищенности, пыленевозгораемости

Сертификат	2041384
Стандарты	CAN/CSA C22.2 № 61010-1-12, CAN/CSA C22.2 № 94.2-07, CSA C22.2 № 25-17 CAN/CSA C22.2 №

30:20, CAN/CSA C22.2 № 60079-0:19, CAN/CSA C22.2 № 60079-1:16, ANSI/UL 12.27.01: 2022 (4-е издание)

Маркировка XR: КЛ. I, РАЗД. I, ГР. В, С и D T5;
Ex db IIC T5 Gb;
УПЛОТНЕНИЕ НЕ ТРЕБУЕТСЯ
DIP: КЛАСС II, РАЗД. I, ГРУППЫ E, F и G; КЛАСС III T5;
-50 °C ≤ T (окр.) ≤ 85 °C
ОДИНАРНОЕ УПЛОТНЕНИЕ — ПРЕДЕЛЬНЫЕ ЗНАЧЕНИЯ ТЕМПЕРАТУРЫ СОГЛАСНО 03031-1053
ТИП 4X, IP 68

Особые условия эксплуатации:

1. Корпус преобразователя модели 2051 содержит алюминий и является потенциальным источником воспламенения при ударе или трении. Поэтому при монтаже и эксплуатации необходимо избегать ударов и трения.
2. Оборудование, оцениваемое для диапазона атмосферного давления от 80 кПа (0,8 бара) до 110 кПа (1,1 бара).

16. Искробезопасность, стандарт Канады (IS)

Сертификат 2041384

Стандарты C22.2 № 61010-1-12, C22.2 № 25-17, C22.2 № 94.2-20 Третье издание, CSA Std C22.2 № 213-17 + UPD 1 (2018) + UPD 2 (2019) + UPD 3 (2021), CAN/CSA-60079-0:19, CAN/CSA-60079-11:14, ANSI/UL 122701: 2022 г. (четвертое издание), ANSI/UL 50E (первое издание)

Маркировка IS: КЛАСС I, ГРУППЫ S, В, С, D T4;
КЛАСС II и ГРУППЫ E, F, G, КЛАСС III T4;
Ex ia IIC T4 Ga;
NI: КЛАСС I, РАЗД 2 ГРУППЫ A, В, С, D
-50 °C ≤ T (окр.) ≤ +70 °C
УСТАНОВИТЬ СОГЛАСНО 02051-1008
ОДИНАРНОЕ УПЛОТНЕНИЕ — ПРЕДЕЛЬНЫЕ ЗНАЧЕНИЯ ТЕМПЕРАТУРЫ СОГЛАСНО 03031-1053
ТИП 4X, IP 68

Особые условия эксплуатации:

1. Корпус преобразователя модели 2051 содержит алюминий и является потенциальным источником воспламенения при ударе или трении. Поэтому при монтаже и эксплуатации необходимо избегать ударов и трения.
2. Модель 2051 с клеммным блоком с защитой от переходных процессов (вариант исполнения T1) не проходит испытание на диэлектрическую прочность при 500 В (со значением диэлектрической прочности); это необходимо учитывать при установке.
3. Оборудование, оцениваемое для диапазона атмосферного давления от 80 кПа (0,8 бара) до 110 кПа (1,1 бара).

IF. Сертификация FISCO для Канады

Сертификат	2041384
Стандарты	C22.2 № 61010-1-12, C22.2 № 25-17, C22.2 № 94.2-20 Третье издание, CSA Std C22.2 № 213-17 + UPD 1 (2018) + UPD 2 (2019) + UPD 3 (2021), CAN/CSA-60079-0:19, CAN/CSA-60079-11:14, ANSI/UL 12.27.01:2022 (4-е издание), ANSI/UL 50E (1-е изд.)
Маркировка	IS: КЛАСС I ГРУППЫ ABCD T4; Ex ia IIC T4 Ga -50 °C ≤ T (окр.) ≤ +60 °C FISCO УСТАНОВИТЬ СОГЛАСНО 02051-1008 ОДИНАРНОЕ УПЛОТНЕНИЕ — ПРЕДЕЛЬНЫЕ ЗНАЧЕНИЯ ТЕМПЕРАТУРЫ СОГЛАСНО 03031-1053 ТИП 4X, IP 68

Особые условия эксплуатации:

1. Корпус преобразователя модели 2051 содержит алюминий и является потенциальным источником воспламенения при ударе или трении. Поэтому при монтаже и эксплуатации необходимо избегать ударов и трения.
2. Оборудование, оцениваемое для диапазона атмосферного давления от 80 кПа (0,8 бара) до 110 кПа (1,1 бара).

9.5 Европа

Сертификация взрывозащиты E1 ATEX/UKEX

Сертификат АТЕХ:	KEMA 08ATEX0090X
Сертификат UKEX:	DEKRA 21UKEX0288X
Стандарты	EN IEC 60079-0: 2018, EN 60079-1: 2014, EN 60079-26: 2015
Маркировка	⊕ II 1/2 G Ex db IIC Ga/Gb T6 (-60 °C ≤ Токр. ≤ +70 °C), T4/T5 (-60 °C ≤ Токр. ≤ +80 °C)

Таблица 9-1. Температура технологического соединения

Температурный класс	Температура технологического соединения	Температура окружающей среды
T6	От -60 до +70 °C	От -60 до +70 °C
T5	От -60 до +80 °C	От -60 до +80 °C
T4	От -60 до +120 °C	От -60 до +80 °C

Особые условия для безопасной эксплуатации (X)

1. Используемые кабель, кабельные вводы и заглушки должны быть рассчитаны на эксплуатацию при температуре на 5 °C выше указанной максимальной температуры в месте монтажа.
2. Использование не соответствующей требованиям краски может привести к образованию электростатического разряда. Следует избегать накопления на окрашенных поверхностях оборудования электростатического заряда. Очищайте окрашенные поверхности только влажной ветошью. При заказе краски с использованием специального кода опции необходимо обратиться к производителю за дополнительной информацией.
3. Устройство содержит тонкую мембрану толщиной менее 1 мм, которая образует границу между категорией 1G (соединение с технологическим оборудованием) и категорией 2G (все остальные части оборудования). Подробнее о материале мембраны см. в коде модели и паспорте изделия. Установка, техническое обслуживание и эксплуатация должны осуществляться с учетом условий окружающей среды, воздействующих на

мембрану. Необходимо строго соблюдать все указания изготовителя по монтажу и техническому обслуживанию с целью обеспечения безопасности на протяжении всего расчетного срока службы.

4. Взрывобезопасные соединения ремонту не подлежат.

Кабельные каналы/вводы

При отсутствии маркировки кабельные каналы/кабельные вводы в корпусе имеют резьбу ½–14 NPT. Для закрытия этих вводов необходимо использовать заглушки, муфты и кабелепроводы с соответствующей резьбой. Вводы с маркировкой M20 имеют резьбу M20 x 1,5. На устройствах с несколькими кабельными вводами для всех вводов используется одинаковая резьба. При установке в опасных зонах для кабельных каналов/вводов следует использовать только соответствующие сертифицированные по взрывобезопасности (Ex) заглушки, муфты и переходники.

11. Соответствие требованиям искробезопасности ATEX

Сертификат	Baseefa08ATEX0129X
Стандарты	EN IEC 60079-0: 2018, EN60079-11: 2012
Маркировка	Ⓔ II 1 G Ex ia IIC T4 Ga (-60 °C ≤ Токр ≤ +70 °C)

Таблица 9-2. Параметры входа

	HART®	Fieldbus/PROFIBUS®
Напряжение $U_{вх.}$	30 В	30 В
Ток $I_{вх.}$	200 мА	300 мА
Мощность $P_{вх.}$	1 Вт	1,3 Вт
Емкость $C_{вх.}$	0,012 мкФ	0 мкФ
Индуктивность $L_{вх.}$	0 мГн	0 мГн

Специальное условие для безопасной эксплуатации (X)

1. При дополнительной установке клеммного блока с защитой от импульсных перенапряжений 90 В прибор не выдерживает испытательное напряжение 500 В. Данное ограничение необходимо учитывать при установке прибора.
2. Корпус может быть изготовлен из алюминиевого сплава и покрыт защитной полиуретановой краской; тем не менее необходимо принять меры, исключающие ударные

нагрузки или воздействие абразивных материалов при эксплуатации устройства в опасной зоне класса 0.

IA. Сертификат ATEX FISCO

Сертификат	Baseefa08ATEX0129X
Стандарты	EN IEC 60079-0: 2018, EN60079-11: 2012
Маркировка	⊕ II 1 G Ex ia IIC T4 Ga (-60 °C ≤ Токр ≤ +60 °C)

Таблица 9-3. Параметры входа

	FISCO
Напряжение $U_{вх.}$	17,5 В
Ток $I_{вх.}$	380 мА
Мощность $P_{вх.}$	5,32 Вт
Емкость $C_{вх.}$	0 мкФ
Индуктивность $L_{вх.}$	0 мГн

Специальное условие для безопасной эксплуатации (X)

1. При дополнительной установке клеммного блока с защитой от импульсных перенапряжений 90 В прибор не выдерживает испытательное напряжение 500 В. Данное ограничение необходимо учитывать при установке прибора.
2. Корпус может быть изготовлен из алюминиевого сплава и покрыт защитной полиуретановой краской; тем не менее необходимо принять меры, исключающие ударные нагрузки или воздействие абразивных материалов при эксплуатации устройства в опасной зоне класса 0.

N1. Сертификация ATEX типа n

Сертификат	Baseefa08ATEX0130X
Стандарты	EN IEC 60079-0: 2018, EN60079-15: 2010
Маркировка	⊕ II 3 G Ex nA IIC T4 Gc (-40 °C ≤ Токр ≤ +70 °C)

Особые условия безопасной эксплуатации (X)

1. При дополнительной установке клеммного блока с защитой от импульсных перенапряжений 90 В прибор не выдерживает испытательное напряжение 500 В, см. пункт 6.5.1 стандарта EN 60079-15: 2010. Данное ограничение необходимо учитывать при установке.

Соответствие требованиям защиты от пылевозгорания ND ATEX

Сертификат	Baseefa08ATEX0182X
Стандарты	EN IEC 60079-0: 2018, EN60079-31: 2014
Маркировка	⊕ II 1 D Ex ta IIIC T ₅₀₀ 105 °C Da (-20 °C ≤ Токр. ≤ +85 °C)

Особые условия безопасной эксплуатации (X)

1. При дополнительной установке клеммного блока с защитой от импульсных перенапряжений 90 В прибор не выдерживает испытательное напряжение 500 В. Данное ограничение необходимо учитывать при установке прибора.
2. Варианты с лакокрасочным покрытием не должны устанавливаться в запыленном воздушном потоке.
3. Использование не соответствующей требованиям краски может привести к образованию электростатического разряда. Следует избегать накопления на окрашенных поверхностях оборудования электростатического заряда. Очищайте окрашенные поверхности только влажной ветошью. При заказе краски с использованием специального кода опции необходимо обратиться к производителю за дополнительной информацией.

9.6 Международная сертификация

Сертификация огнестойкости E7 IECEx

Сертификат	IECExKEM08.0024X
Стандарты	IEC 60079-0: 2017, IEC 60079-1: 2014-06, IEC 60079-26: 2014-10
Маркировка	Ex db IIC T6... T4 Ga/Gb T6 (-60 °C ≤ Токр. ≤ +70 °C), T4/T5 (-60 °C ≤ Токр. ≤ +80 °C)

Таблица 9-4. Температура технологического соединения

Температурный класс	Температура технологического соединения	Температура окружающей среды
T6	От -60 до +70 °C	От -60 до +70 °C
T5	От -60 до +80 °C	От -60 до +80 °C
T4	От -60 до +120 °C	От -60 до +80 °C

Особые условия для безопасной эксплуатации (X)

1. Данное устройство содержит тонкостенную мембрану менее 1 мм толщиной, образующую границу между EPL Ga (соединение с технологическим оборудованием) и EPL Gb (все остальные части оборудования). Подробнее о материале мембраны см. в коде модели и паспорте изделия. Установка, техническое обслуживание и эксплуатация должны осуществляться с учетом условий окружающей среды, воздействующих на мембрану. Необходимо строго соблюдать все указания изготовителя по монтажу и техническому обслуживанию с целью обеспечения безопасности на протяжении всего расчетного срока службы.
2. Используемые кабель, кабельные вводы и заглушки должны быть рассчитаны на эксплуатацию при температуре на 5 °C выше указанной максимальной температуры в месте монтажа.
3. Взрывобезопасные соединения ремонту не подлежат.
4. Использование не соответствующей требованиям краски может привести к образованию электростатического разряда. Следует избегать накопления на окрашенных поверхностях оборудования электростатического заряда. Очищайте окрашенные поверхности только влажной ветошью. При заказе краски с использованием специального кода опции необходимо обратиться к производителю за дополнительной информацией.

Кабельные каналы/вводы

При отсутствии маркировки кабельные каналы/кабельные вводы в корпусе имеют резьбу ½–14 NPT. Для закрытия этих вводов необходимо использовать заглушки, муфты и кабелепроводы с соответствующей резьбой. Вводы с маркировкой M20 имеют резьбу M20 x 1,5. На устройствах с несколькими кабельными вводами для всех вводов используется одинаковая резьба. При установке в опасных зонах для кабельных каналов/вводов следует использовать только соответствующие сертифицированные по взрывобезопасности (Ex) заглушки, муфты и переходники.

17. Сертификат искробезопасности IECEx

Сертификат	IECEx BAS 08.0045X
Стандарты	IEC 60079-0: 2017, IEC 60079-11: 2011
Маркировка:	Ex ia IIC T4 Ga (-60 °C ≤ Токр. ≤ +70 °C)

Таблица 9-5. Параметры входа

	HART®	Fieldbus/PROFIBUS®
Напряжение $U_{вх.}$	30 В	30 В
Сила тока $I_{вх.}$	200 мА	300 мА
Мощность $P_{вх.}$	1 Вт	1,3 Вт
Емкость $C_{вх.}$	12 нФ	0 мкФ
Индуктивность $L_{вх.}$	0 мГн	0 мГн

Специальное условие для безопасной эксплуатации (X)

1. При дополнительной установке клеммного блока с защитой от импульсных перенапряжений 90 В прибор не выдерживает испытательное напряжение 500 В. Данное ограничение необходимо учитывать при установке прибора.
2. Корпус может быть изготовлен из алюминиевого сплава и покрыт защитной полиуретановой краской; тем не менее необходимо принять меры, исключающие ударные нагрузки или воздействие абразивных материалов при эксплуатации устройства в опасной зоне класса 0.
3. Это устройство оснащено тонкостенными мембранами. Монтаж, техническое обслуживание и эксплуатация должны осуществляться с учетом условий окружающей среды, воздействующих на мембраны. Необходимо строго соблюдать все указания изготовителя по монтажу и техническому обслуживанию с целью обеспечения безопасности на протяжении всего расчетного срока службы.

IG. Сертификат IECEx FISCO

Сертификат	IECEx BAS 08.0045X
Стандарты	IEC 60079-0: 2017, IEC60079-11: 2011
Маркировка	Ex ia IIC T4 Ga (-60 °C ≤ Токр. ≤ +60 °C)

Таблица 9-6. Параметры входа

	FISCO
Напряжение $U_{вх.}$	17,5 В
Ток $I_{вх.}$	380 мА
Мощность $P_{вх.}$	5,32 Вт
Емкость $C_{вх.}$	0 нФ
Индуктивность $L_{вх.}$	0 мкГн

Особые условия безопасной эксплуатации (X):

1. При дополнительной установке клеммного блока с защитой от импульсных перенапряжений 90 В прибор не выдерживает испытательное напряжение 500 В. Данное ограничение необходимо учитывать при установке прибора.
2. Корпус может быть изготовлен из алюминиевого сплава и покрыт защитной полиуретановой краской; тем не менее необходимо принять меры, исключающие ударные нагрузки или воздействие абразивных материалов при эксплуатации устройства в опасной зоне класса 0.
3. Это устройство оснащено тонкостенными мембранами. Монтаж, техническое обслуживание и эксплуатация должны осуществляться с учетом условий окружающей среды, воздействующих на мембраны. Необходимо строго соблюдать все указания изготовителя по монтажу и техническому обслуживанию с целью обеспечения безопасности на протяжении всего расчетного срока службы.

N7 IECEx, тип n

Сертификат	IECEx BAS 08.0046X
Стандарты	IEC 60079-0: 2017, IEC60079-15: 2010
Маркировка	Ex nA IIC T4 Gc (-40 °C ≤ Токр ≤ +70 °C)

Особые условия безопасной эксплуатации (X)

1. При оснащении оборудования подавителем переходных процессов напряжением 90 В измерительный преобразователь не выдерживает испытание электрической прочности развязки с землей напряжением 500 В, как указано в статье 6.5.1 стандарта IEC60079-15:

2010. Данное ограничение необходимо учитывать при установке.

9.7 Бразилия

Е2. Сертификат Бразилии по огнестойкости

Сертификат	UL-BR 14.0375X (Сорокаба, Сан-Паулу, Бразилия), UL-BR22.3806X (Шакопи, Миннесота, США) UL-BR22.3807X (Сингапур)
Стандарты	ABNT NBR IEC 60079-0, ABNT NBR IEC 60079-1, ABNT NBR IEC 60079-26
Маркировка	Ex db IIC T6... T4 Ga/Gb IP66, T6 (-60 °C ≤ Токр. ≤ +70 °C), T4/T5 (-60 °C ≤ Токр. ≤ +80 °C)

Особые условия безопасной эксплуатации (X)

1. Данное устройство содержит тонкостенную мембрану менее 1 мм толщиной, образующую границу между зоной 0 (соединение с технологическим оборудованием) и зоной 1 (все остальные части оборудования).
Подробнее о материале мембраны см. в коде модели и паспорте изделия. Установка, техническое обслуживание и эксплуатация должны осуществляться с учетом условий окружающей среды, воздействующих на мембрану. Необходимо строго соблюдать все указания изготовителя по монтажу и техническому обслуживанию с целью обеспечения безопасности на протяжении всего расчетного срока службы.
2. Взрывобезопасные соединения ремонту не подлежат.
3. Использование не соответствующей требованиям краски может привести к образованию электростатического разряда. Следует избегать накопления на окрашенных поверхностях оборудования электростатического заряда. Очищайте окрашенные поверхности только влажной ветошью. При заказе краски с использованием специального кода опции необходимо обратиться к производителю за дополнительной информацией.

И2. Сертификат искробезопасности для Бразилии

Сертификат	UL-BR 14.0759X
Стандарты	ABNT NBR IEC 60079-0: 2013; ABNT NBR IEC 60079-11: 2013

Маркировка Ex ia IIC T4 Ga (-60 °C ≤ Токр. ≤ +70 °C)

Таблица 9-7. Параметры входа

	HART®	Fieldbus/PROFIBUS®
Напряжение U _{вх.}	30 В	30 В
Ток I _{вх.}	200 мА	300 мА
Мощность P _{вх.}	1 Вт	1,3 Вт
Емкость C _{вх.}	12 нФ	0
Индуктивность L _{вх.}	0	0

Особые условия для безопасной эксплуатации (X)

1. При дополнительной установке клеммного блока с защитой от импульсных перенапряжений 90 В прибор не выдерживает испытательное напряжение 500 В. Данное ограничение необходимо учитывать при установке прибора.
2. Корпус может быть изготовлен из алюминиевого сплава и иметь защитное полиуретановое покрытие; однако следует обеспечить его защиту от ударов и истирания при размещении в атмосфере, соответствующей EPL Ga.

IB, Бразилия, FISCO

Сертификат UL-BR 14.0759X

Стандарты ABNT NBR IEC 60079-0: 2008 + Эспрата 1: 2011;
ABNT NBR IEC 60079-11: 2009

Маркировка Ex ia IIC T4 Ga (-60 °C ≤ Токр. ≤ +60 °C)

Таблица 9-8. Параметры входа

	FISCO
Напряжение U _{вх.}	17,5 В
Ток I _{вх.}	380 мА
Мощность P _{вх.}	5,32 Вт
Емкость C _{вх.}	0 нФ
Индуктивность L _{вх.}	0 мкГн

Особые условия безопасной эксплуатации (X)

1. При дополнительной установке клеммного блока с защитой от импульсных перенапряжений 90 В прибор не выдерживает испытательное напряжение 500 В. Данное ограничение необходимо учитывать при установке прибора.
2. Корпус может быть изготовлен из алюминиевого сплава и иметь защитное полиуретановое покрытие; однако следует обеспечить его защиту от ударов и истирания при размещении в атмосфере, соответствующей EPL Ga.

9.8 Китай

Китайский сертификат огнестойкости E3

Сертификат	GYJ18.1432X; GYJ20.1485X [расходомеры]
Стандарты	GB3836.1-2010, GB3836.2-2010, GB3836.20-2010-2010
Маркировка	Измерительный преобразователь давления: Ex d IIC Gb, T6~T4 Ga/Gb Расходомер: Ex d IIC T5/T6 Ga/Gb

ИЗ. Сертификат искробезопасности для Китая

Сертификат	GYJ17.1225X22.1834X; GYJ20.1487X [расходомеры]
Стандарты	GB3/T 3836.1-2021, GB/T 3836.4-2021, GB3836.20-2010
Маркировка	Ex ia IIC T4 Ga, FISCO: Ex ia IIC T4 Ga, Ex db+ib IIC T4 Ga/Gb

9.9 Корея

EP. Сертификат взрывозащиты, Южная Корея

Сертификат	12-KB4BO-0342X, 12-KB4BO-0344X, 19-KB4BO-0978X
Маркировка	Ex d IIC T6...T4 Ga/Gb, T4/T5 (-60 °C ≤ Токр. ≤ +80 °C), T6 (-60 °C ≤ Токр. ≤ +70 °C)

Особые условия безопасной эксплуатации (X)

Информацию об особых условиях см. в сертификате.

IP. Сертификат искробезопасности Южной Кореи

Сертификат 12-KB4BO-0343X, 12-KB4BO-0345X, 13-KB4BO-0205X, 13-KB4BO-0207X, 18-KA4BO-0309X

Маркировка Ex ia IIC T4 (-60 °C ≤ Токр ≤ +70 °C)

Особые условия безопасной эксплуатации (X)

Информацию об особых условиях см. в сертификате.

9.10 Япония

E4. Сертификат огнестойкости для Японии

Сертификат CML20JPN112X

Маркировка Ex db IIC T6...T4 Ga/Gb, T6 (-60 °C ≤ Токр. ≤ +70 °C), T5/T4 (-60 °C ≤ Токр ≤ +80 °C)

Особые условия безопасной эксплуатации (X)

1. Данное устройство содержит тонкостенную мембрану менее 1 мм толщиной, образующую границу между EPL Ga (соединение с технологическим оборудованием) и EPL Gb (все остальные части оборудования). Подробнее о материале мембраны см. в коде модели и паспорте изделия. Установка, техническое обслуживание и эксплуатация должны осуществляться с учетом условий окружающей среды, воздействующих на мембрану. Необходимо строго соблюдать все указания изготовителя по монтажу и техническому обслуживанию с целью обеспечения безопасности на протяжении всего расчетного срока службы.
2. Взрывобезопасные соединения ремонту не подлежат.
3. Использование не соответствующей требованиям краски может привести к образованию электростатического разряда. Следует избегать накопления на окрашенных поверхностях оборудования электростатического заряда. Очищайте окрашенные поверхности только влажной ветошью. При заказе краски с использованием специального кода опции необходимо обратиться к производителю за дополнительной информацией.

9.11 EAC

Огнестойкость EM EAC

Сертификат EAЭЕКZRU7500525.01.01.00647

Маркировка Ga/Gb Ex db IIC T4...T6 X, T4/T5 (-60 °C ≤ Токр. ≤ +80 °C), T6 (-60 °C ≤ Токр. ≤ +70 °C)

Особые условия безопасной эксплуатации (X)

Информацию об особых условиях см. в сертификате.

IM. Сертификат искробезопасности EAC

Сертификат EAЭЭС KZR7500525.01.01.00647

Маркировка 0Ex ia IIC T4 Ga X (-60 °C ≤ Токр. ≤ +70 °C)

Особые условия безопасной эксплуатации (X)

Информацию об особых условиях см. в сертификате.

9.12 Сочетания вариантов

K1	Сочетание E1, I1, N1 и ND
K2	Сочетание E2 и I2
K5	Сочетание E5 и I5
K6	Сочетание E6 и I6
K7	Сочетание E7, I7, N7 и сертификат пылезащищенности IECEx

Сертификат пыленевозгораемости IECEx

Сертификат IECEx BAS 08.0058X

Стандарты IEC60079-0: 2011, IEC60079-31: 2008

Маркировка Ex ta IIIC T95 °C T500105 °C Da (-20 °C ≤ Токр. ≤ +85 °C)

Особые условия безопасной эксплуатации (X)

1. При дополнительной установке клеммного блока с защитой от импульсных перенапряжений 90 В прибор не выдерживает испытательное напряжение 500 В. Данное ограничение необходимо учитывать при установке прибора.

KA Сочетание сертификатов E1, I1 и K6




KB Сочетание K5 и K6

KC Сочетание сертификатов E1, I1 и K5

KD Сочетание сертификатов K1, K5 и K6

КП	Сочетание EP и IP
КМ	Сочетание EM и IM

9.14 Декларация соответствия

	<h3>EU Declaration of Conformity</h3> <p>No: RMD 1071 Rev. U</p>	
<p>We,</p> <p style="margin-left: 40px;">Rosemount, Inc. 6021 Innovation Blvd. Shakopee, MN 55379 USA</p> <p>declare under our sole responsibility that the product,</p> <p style="text-align: center;">Rosemount™ Model 2051 Pressure Transmitter</p> <p>manufactured by,</p> <p style="margin-left: 40px;">Rosemount, Inc. 6021 Innovation Blvd. Shakopee, MN 55379 USA</p> <p>to which this declaration relates, is in conformity with the provisions of the European Union Directives, including the latest amendments, as shown in the attached schedule.</p> <p>Assumption of conformity is based on the application of the harmonized standards and, when applicable or required, a European Union notified body certification, as shown in the attached schedule.</p>		
 _____ (signature)	Vice President of Global Quality _____ (function)	
Mark Lee _____ (name)	June 14, 2023 _____ (date of issue & place)	
Page 1 of 3		



EU Declaration of Conformity

No: RMD 1071 Rev. U



EMC Directive (2014/30/EU)

Harmonized Standards:

EN 61326-1:2013, EN 61326-2-3:2013

PED Directive (2014/68/EU)

Rosemount 2051CD2, 3, 4, 5 (also with P9 option)

QS Certificate of Assessment - Certificate No. 12698-2018-CE-ACCREDIA

Module H Conformity Assessment

Other Standards Used:

ANSI / ISA 61010-1:2004

All other Rosemount 2051 Pressure Transmitters

Sound Engineering Practice

Transmitter Attachments: Diaphragm Seal, Process Flange, or Manifold

Sound Engineering Practice

Rosemount 2051CFx DP Flowmeter

See DSI 1000 Declaration of Conformity

ATEX Directive (2014/34/EU)

Baseefa08ATEX0129X - Intrinsic Safety Certificate

Equipment Group II Category 1 G

Ex ia IIC T4 Ga

Equipment Group II Category 1/2 G

Ex db+ib/ib IIC T4 Ga/Gb

Harmonized Standards Used:

EN IEC 60079-0:2018, EN 60079-1:2014, EN 60079-11:2012,

EN 60079-26:2015

Baseefa08ATEX0130X - Type n Certificate

Equipment Group II Category 3 G

Ex nA IIC T4 Gc

Harmonized Standards Used:

EN IEC 60079-0:2018, EN 60079-15:2010

KEMA08ATEX0090X - Flameproof Certificate

Equipment Group II Category 1/2 G

Ex db IIC T6...T4 Ga/Gb

Harmonized Standards Used:

EN IEC 60079-0:2018, EN 60079-1:2014; EN 60079-26:2015



EU Declaration of Conformity

No: RMD 1071 Rev. U



Baseefa08ATEX0182X - Dust Certificate

Equipment Group II Category I D

Ex ta IIIC T₅₀₀105°C Da

Harmonized Standards Used:

EN IEC 60079-0:2018, EN 60079-31:2014

RoHS Directive (2011/65/EU)

Model 2051 with 4-20 mA HART protocol only (output code A)

Harmonized Standards:

EN 50581:2012

PED Notified Body

DNV GL Business Assurance Italia S.r.l. [Notified Body Number: 0496]

Via Energy Park, 14, N-20871

Vimercate (MB), Italy

ATEX Notified Bodies

DEKRA [Notified Body Number: 0344]

Utrechtseweg 310, 6812 AR Arnhem

P.O. Box 5185, 6802 ED Arnhem

The Netherlands

Postbank 6794687

SGS FIMKO OY [Notified Body Number: 0598]

Takomotie 8

FI-00380 Helsinki,

Finland

ATEX Notified Body for Quality Assurance

SGS FIMKO OY [Notified Body Number: 0598]

Takomotie 8

FI-00380 Helsinki,

Finland



**Декларация о соответствии
нормативным требованиям ЕС**
Нет: RMD 1071, ред. U



Мы

Rosemount, Inc.
6021 Innovation Blvd.
Шакотт, MN 55379
США

с полной ответственностью заявляем, что изделие

Преобразователь давления модели Rosemount™ 2051

изготовленное компанией

Rosemount, Inc.
6021 Innovation Blvd.
Шакотт, MN 55379
США

к которому относится настоящая Декларация, соответствует положениям директив Европейского союза, включая последние поправки, как указано в приложении.

Заявление о соответствии основано на применении согласованных стандартов и, если применимо или необходимо, сертификации уполномоченными органом Европейского союза в соответствии с прилагаемым перечнем.

(подпись)

Вице-президент по глобальному качеству

(функция)

Марк Ли (Mark Lee)

(имя)

(дата и место выдачи)



**Декларация о соответствии
нормативным требованиям ЕС**
Нет: RMD 1071, ред. U



Директива по ЭМС (2014/30/EU)

Согласованные стандарты:
EN 61326-1:2013, EN 61326-2-3:2013

Директива ПО ОБОРУДОВАНИЮ (PED) (2014/68/EC)

Rosemount 2051CD2, 3, 4, 5 (также с опцией P9)

Сертификат оценки качества (QS) - сертификат No 12698-2018-CE-ACCREDIA

Оценка соответствия модуля H

Другие используемые стандарты:

ANSI / ISA 61010-1:2004

Все остальные измерительные преобразователи давления Rosemount 2051

Надлежащая инженерная практика

Насадки для измерительного преобразователя: Разделительная мембрана, технологический фланец или клапанный блок

Надлежащая инженерная практика

Расходомер Rosemount 2051CFx DP

См. Декларацию о соответствии DSI 1000

Директива ATEX (2014/34/EC)

Baseefa08ATEX0129X - сертификат искробезопасности

Группа оборудования II, категория 1 G

Ex ia IIC T4 Ga

Группа оборудования II, категория 1/2 G

Ex db+ib/ib IIC T4 Ga/Gb

Используемые согласованные стандарты:

EN IEC 60079-0:2018, EN 60079-1:2014, EN 60079-11:2012,

EN 60079-26:2015

Baseefa08ATEX0130X - сертификат типа n

Группа оборудования II, категория 3 G

Ex nA IIC T4 Gc

Используемые согласованные стандарты:

EN IEC 60079-0:2018, EN 60079-15:2010

сертификат огнестойкости КЕМА08ATEX0090X

Группа оборудования II, категория 1/2 G

Ex db IIC T6... T4 Ga/Gb

Используемые согласованные стандарты:

EN IEC 60079-0:2018, EN 60079-1:2014; EN 60079-26:2015



**Декларация о соответствии
нормативным требованиям ЕС**
Нет: RMD 1071, ред. U



Baseefa08ATEX0182X - сертификат пылевзрывозащиты

Группа оборудования II, категория 1 D

Ex ta IIIC T₃₀₀105 °C Da

Используемые согласованные стандарты:

ENIEC 60079-0:2018, EN 60079-31:2014

**Директива по ограничению использования опасных материалов (RoHS)
(2011/65/EU)**

Модель 2051 с выходом 4-20 мА только по протоколу HART (код выходного сигнала A)

Согласованные стандарты:

EN 50581:2012

Нотифицированный орган PED

DNV GL Business Assurance Italia S.r.l. [Номер уполномоченного органа: 0496]

Via Energy Park, 14, N-20871

Vimercate (MB), Italy

Уполномоченные органы ATEX

DEKRA [Номер уполномоченного органа: 0344]

Utrechtseweg 310, 6812 AR Arnhem

P.O. Box 5185, 6802 ED Arnhem

Нидерланды

Постбанк 6794687

SGS FIMKO OY [Номер уполномоченного органа: 0598]

Такомоти 8

FI-00380 Хельсинки,

Финляндия

Уполномоченный орган ATEX по обеспечению качества

SGS FIMKO OY [Номер уполномоченного органа: 0598]

Такомоти 8

FI-00380 Хельсинки,

Финляндия

9.15 China RoHS

有害物质成分表
03031-9021, Rev AB

罗斯蒙特产品型号 **2051**
3/29/2021

含有China RoHS管控物质超过最大浓度限值的部件型号列表 2051
List of 2051 Parts with China RoHS Concentration above MCVs

部件名称 Part Name	有害物质 / Hazardous Substances					
	铅 Lead (Pb)	汞 Mercury (Hg)	镉 Cadmium (Cd)	六价铬 Hexavalent Chromium (Cr +6)	多溴联苯 Polybrominated biphenyls (PBB)	多溴联苯醚 Polybrominated diphenyl ethers (PBDE)
电子组件 Electronics Assembly	X	○	○	○	○	○
壳体组件 Housing Assembly	○	○	○	○	○	○
传感器组件 Sensor Assembly	X	○	○	○	○	○

本表格系依据SJ/T11364的规定而制作。

This table is proposed in accordance with the provision of SJ/T11364.

O: 意为该部件的所有均质材料中该有害物质的含量均低于GB/T 26572所规定的限量要求。

O: Indicate that said hazardous substance in all of the homogeneous materials for this part is below the limit requirement of GB/T 26572.

X: 意为在该部件所使用的所有均质材料里，至少有一类均质材料中该有害物质的含量高于GB/T 26572所规定的限量要求。

X: Indicate that said hazardous substance contained in at least one of the homogeneous materials used for this part is above the limit requirement of GB/T 26572.

部件名称 Part Name	组装备件说明 Spare Parts Descriptions for Assemblies
电子组件 Electronics Assembly	电子线路板组件 Electronic Board Assemblies 端子块组件 Terminal Block Assemblies 升级套件 Upgrade Kits 液晶显示屏或本地操作界面 LCD or LOI Display
壳体组件 Housing Assembly	电子外壳 Electrical Housing
传感器组件 Sensor Assembly	传感器模块 Sensor Module



Краткое руководство по запуску
00825-0107-4107, Rev. FE
Сентябрь 2023

Для дополнительной информации: [Emerson.com/ru-kz](https://emerson.com/ru-kz)

© Emerson, 2023 г. Все права
защищены.

Положения и условия договора
по продаже оборудования
Emerson предоставляются по
запросу. Логотип Emerson является
товарным знаком и знаком
обслуживания компании Emerson
Electric Co. Rosemount является
товарным знаком одной из
компаний группы Emerson. Все
прочие товарные знаки являются
собственностью соответствующих
владельцев.

ROSEMOUNT™


EMERSON®