

# Измерительный преобразователь температуры Rosemount™ 248



**Содержание**

О настоящем руководстве.....	3
Конфигурация .....	5
Монтаж преобразователя.....	8
Подключение проводки.....	13
Выполнение проверки контура.....	18
Сертифицированный монтаж.....	20
Сертификаты изделия.....	21

# 1 О настоящем руководстве

В данном руководстве представлены основные правила монтажа измерительного преобразователя температуры Rosemount 248 для монтажа в головке. Руководство не содержит подробных инструкций по настройке, диагностике, техническому и сервисному обслуживанию, устранению неполадок и установке. Более подробные инструкции содержатся в [Руководстве по эксплуатации](#) измерительного преобразователя температуры Rosemount 248. Эти документы также доступны в электронном виде на сайте [Emerson.com/Rosemount](http://Emerson.com/Rosemount).

## 1.1 Правила техники безопасности

### **▲ ПРЕДУПРЕЖДЕНИЕ**

#### **Взрывы**

Взрывы могут привести к смертельному исходу или серьезным травмам.

Установка устройства во взрывоопасной среде должна осуществляться в соответствии с применимыми местными, государственными и международными стандартами, правилами и нормативами.

Сведения об ограничениях, связанных с обеспечением безопасности монтажа, представлены в разделе сертификации.

#### **Утечки технологической среды**

Утечки технологической среды могут привести к серьезной травме или смертельному исходу.

Перед подачей давления установите и затяните защитные гильзы и датчики.

Не снимайте защитную гильзу во время работы.

## **⚠ ПРЕДУПРЕЖДЕНИЕ**

### **Поражение электрическим током**

Поражение электрическим током может привести к серьезным травмам или смертельному исходу.

Необходимо избегать контакта с выводами и клеммами. Высокое напряжение на выводах может стать причиной поражения электрическим током.

При отсутствии маркировки кабельные каналы/вводы корпуса имеют резьбу ½–14 NPT. Вводы с маркировкой M20 имеют резьбу M20 × 1,5. На устройствах с несколькими кабельными вводами для всех вводов используется одинаковая резьба. Для закрытия этих вводов необходимо использовать заглушки, муфты и кабелепроводы с соответствующей резьбой.

При установке в опасных зонах для кабельных каналов/вводов следует использовать только соответствующие, сертифицированные по взрывобезопасности (Ex) заглушки, сальники и переходники.

### **Физический доступ**

Посторонние лица могут стать причиной серьезных повреждений и (или) некорректной настройки оборудования конечных пользователей. Это может быть сделано намеренно или непреднамеренно, в связи с чем необходима защита оборудования от такого доступа.

Физическая безопасность является важной частью любой программы обеспечения безопасности и играет решающую роль для защиты вашей системы. Необходимо ограничить несанкционированный доступ к изделию с целью сохранения активов конечного пользователя. Это относится ко всем системам, используемым на данном объекте.

---

## 2 Конфигурация

### 2.1 Стендовая калибровка

Существуют три способа настроить измерительный преобразователь:

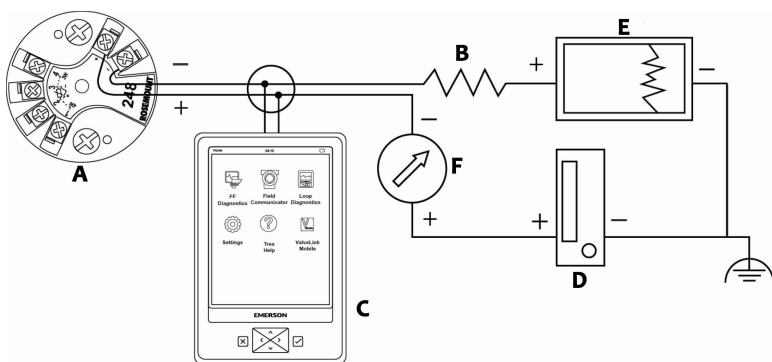
- полевой коммуникатор;
- программный комплекс для персональных компьютеров ПК Rosemount 248;
- заводская настройка с использованием кода опции С1.

Более подробная информация представлена в [Справочном руководстве](#) по Rosemount 248 и [Руководстве пользователя](#) полевого коммуникатора.

#### Подключение полевого коммуникатора

Для поддержки всех функций устройства полевой коммуникатор должен иметь программу версии Dev v1, DD v1 или выше.

#### Рисунок 2-1. Подключение полевого коммуникатора к стендовому контуру



- Измерительный преобразователь Rosemount 248
- $250 \text{ Ом} \leq R_L \leq 1100 \text{ Ом}$
- Полевой коммуникатор
- Источник питания
- Записывающее устройство (необязательно)
- Амперметр (необязательно)

---

**Прим.**

Не пытайтесь подключаться к преобразователю, если напряжение на его клеммах меньше 12 В пост. тока.

---

## 2.2 Проверка конфигурации измерительного преобразователя

Более подробное описание проверки с помощью полевого коммуникатора см. в [справочном руководстве](#) Rosemount 248.

## 2.3 Установка комплекта программирования на ПК (только HART® 5)

### Порядок действий

1. Установите все необходимое программное обеспечение для конфигурации на ПК:
  - a) Установите ПО Rosemount 248C.
    1. Вставьте компакт-диск в привод.
    2. Запустите **setup.exe** в Windows™ 7, 8, 10 или XP.
  - b) Перед началом процедуры стендовой настройки конфигурации установите драйверы модема MACTek® HART с помощью программного комплекса Rosemount 248 для ПК.

---

**Прим.**

В случае использования USB модема: при первом включении настройте соответствующие COM-порты в ПО Rosemount 248 на ПК, выбрав элемент **Port Settings (Настройка портов)** в меню *Communicate (Обмен данными)*. Драйвер USB-модема эмулирует COM-порт, который добавляется в раскрывающееся меню выбора порта в ПО. В противном случае ПО будет пытаться использовать COM-порт, заданный по умолчанию, который может быть некорректным для данной конфигурации.

---

2. Настройка аппаратного обеспечения системы.
  - a) Подключите последовательно измерительный преобразователь и нагрузочный резистор (250–1100 Ом) к источнику электропитания.  
Для настройки устройства потребуется внешний источник питания 12–42,4 В постоянного тока.

- б) Подсоедините модем HART параллельно нагрузочному сопротивлению и подключите его к ПК.

### 2.3.1 Описание комплекта поставки и номера деталей для заказа

**Таблица 2-1. Номера запасных частей комплекта программирования**

Описание изделия	Номер детали
Программный комплекс (на компакт-диске)	00248-1603-0002
Комплект программного обеспечения Rosemount 248 — USB	00248-1603-0003
Комплект программного обеспечения Rosemount 248 — последовательный порт	00248-1603-0004

Более подробные инструкции содержатся в [Руководстве по эксплуатации](#) преобразователя Rosemount 248.

## 3 Монтаж преобразователя

### 3.1 Обзор

Измерительный преобразователь необходимо разместить в верхней точке участка кабелепровода для предотвращения стекания и проникновения конденсируемой влаги в корпус устройства.

### 3.2 Типовая установка в странах Европы и Азиатско-Тихоокеанского региона

#### **Измерительный преобразователь для монтажа в соединительной головке и сенсор с платой стандарта DIN**

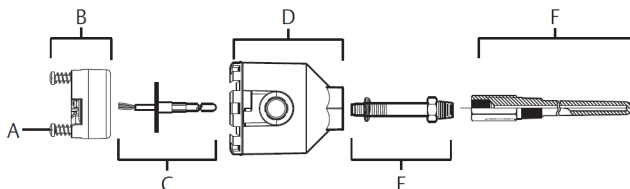
##### **Порядок действий**

1. Присоедините к трубопроводу или к стенке технологической емкости защитную гильзу. Перед подачей давления присоедините и затяните защитные гильзы.
2. Установите измерительный преобразователь на датчик.
  - а) Пропустите монтажные винты измерительного преобразователя через монтажную пластину датчика.
3. Подключите сенсор к измерительному преобразователю.
4. Вставьте измерительный преобразователь и датчик в сборе в соединительную головку.
  - а) Вкрутите крепежные винты измерительного преобразователя в крепежные отверстия соединительной головки.
  - б) Прикрепите к соединительной головке удлинитель.
  - с) Вставьте собранный узел в защитную гильзу.
5. Пропустите через кабельное уплотнение экранированный кабель.
6. Закрепите экранированный кабель в кабельном уплотнении.
7. Вставьте экранированные кабели в соединительную головку через кабельный ввод. Присоедините и затяните кабельный сальник.



8. Присоедините жилы экранированного кабеля к клеммам питания измерительного преобразователя. Избегайте контакта с выводами и клеммами датчика.
9. Установите и затяните крышку соединительной головки. Для соответствия требованиям взрывозащиты крышки корпуса должны быть полностью закручены.

**Рисунок 3-1. Типовая установка в странах Европы и Азиатско-Тихоокеанского региона**



- A. Крепежные винты измерительного преобразователя
- B. Измерительный преобразователь Rosemount 248
- C. Встраиваемый сенсор с разделанными выводами
- D. Соединительная головка
- E. Удлинитель
- F. Гильза

### 3.3 Типовая установка в странах Северной и Южной Америки

#### Измерительный преобразователь для монтажа в головке с резьбовым сенсором

##### Порядок действий

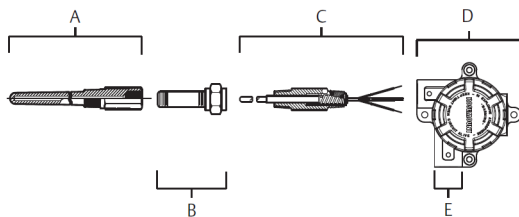
1. Присоедините к трубопроводу или к стенке технологической емкости защитную гильзу. Перед подачей давления присоедините и затяните защитную гильзу.
2. Присоедините к защитной гильзе необходимые удлинительные патрубки и адаптеры.
3. Для уплотнения обмотайте резьбу патрубков и переходников силиконовой лентой.
4. Вверните сенсор в защитную гильзу. В сложных условиях эксплуатации, а также согласно местным нормативным требованиям безопасности установите уплотнения с дренажом.

5. Пропустите выводы датчика через универсальную головку и измерительный преобразователь.
6. Закрепите измерительный преобразователь в универсальной головке, ввернув монтажные винты измерительного преобразователя в крепежные отверстия универсальной головки.
7. Вставьте узел измерительного преобразователя с датчиком в защитную гильзу. Уплотните резьбу адаптера силиконовой лентой.
8. Установите кабельный канал полевой проводки в кабельный ввод универсальной головки. Уплотните резьбу с помощью силиконовой ленты.
9. Пропустите выводы проводки через кабелепровод в универсальную головку.
10. Выполните проводное подключение сенсора и питания к измерительному преобразователю. Избегайте контакта с другими клеммами.
11. Установите и затяните крышку универсальной головки.

### Прим.

Для соответствия требованиям взрывозащиты крышки корпуса должны быть полностью закручены.

### Рисунок 3-2. Типовая установка в странах Северной и Южной Америки



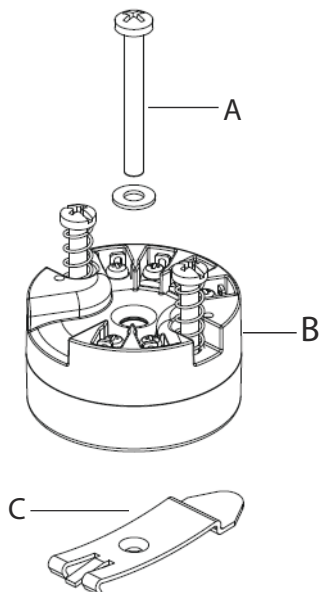
- A. Защитная гильза с резьбовым соединением
- B. Стандартный удлинитель
- C. Резьбовой датчик
- D. Универсальная головка
- E. Кабельный ввод

## 3.4 Монтаж на DIN-рейку

### Порядок действий

- Чтобы установить измерительный преобразователь на рейку DIN, используйте соответствующий монтажный комплект (номер детали: 00248-1601-0001).

**Рисунок 3-3. Монтаж зажима для направляющей**



- A. Крепежный винт*
- B. Измерительный преобразователь*
- C. Зажим для крепления на рейку*

### 3.4.1 Измерительный преобразователь в варианте для монтажа на рейке с выносным монтажом датчика

В самом простом варианте узел выглядит следующим образом:

- измерительный преобразователь для выносного монтажа;
- встраиваемый датчик с клеммной колодкой;
- соединительная головка встраиваемого типа;
- стандартный удлинитель;
- резьбовая защитная гильза.

Для получения более подробной информации о датчике и монтажных приспособлениях см. [Первичные преобразователи температуры и защитные гильзы Rosemount](#), характеристики датчиков температуры и защитных гильз (метрические), Лист технических данных.

#### 3.4.2 Измерительный преобразователь в исполнении для монтажа на рейку с датчиком в резьбовом корпусе

В самом простом варианте узел выглядит следующим образом:

- датчик в резьбовом корпусе;
- соединительная головка датчика;
- сборка удлинителя;
- резьбовая защитная гильза.

Для получения более подробной информации о датчике и монтажных приспособлениях см. [Первичные преобразователи температуры и защитные гильзы Rosemount](#), характеристики датчиков температуры и защитных гильз (метрические), Лист технических данных.

## 4 Подключение проводки

### 4.1 Схемы и электропитание

- Схемы электрических соединений расположены на верхней наклейке измерительного преобразователя.
- Измерительный преобразователь работает от внешнего источника питания.
- Требуемое напряжение питания на клеммах измерительного преобразователя должно составлять от 12 до 42,4 В пост. тока (клеммы питания рассчитаны на напряжение до 42,4 В пост. тока).

---

#### Прим.

Чтобы не допустить повреждения измерительного преобразователя, не допускайте падения напряжения ниже 12,0 В пост. тока во время настройки параметров.

---

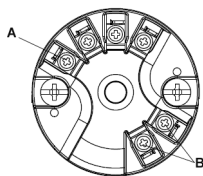
#### 4.1.1 Питание измерительного преобразователя

##### Порядок действий

1. Присоедините положительный вывод питания к клемме «+».
2. Присоедините отрицательный вывод питания к клемме «-».
3. Затяните винты клемм.
4. Включите питание (12–42 В пост. тока).

---

#### Рисунок 4-1. Клеммы связи, питания и сенсоров



*A. Клеммы первичного преобразователя*

*B. Клеммы связи и питания*

---

#### 4.1.2 Заземление измерительного преобразователя

##### Незаземленные ТП, мВ и ТПС/омические входы

Каждая технологическая установка характеризуется собственными требованиями к заземлению. Используйте варианты заземления, рекомендованные заводом-изготовителем для конкретного типа сенсора, или начните с варианта 1 (наиболее распространенного).

#### 4.1.3 Заземление измерительного преобразователя: вариант 1

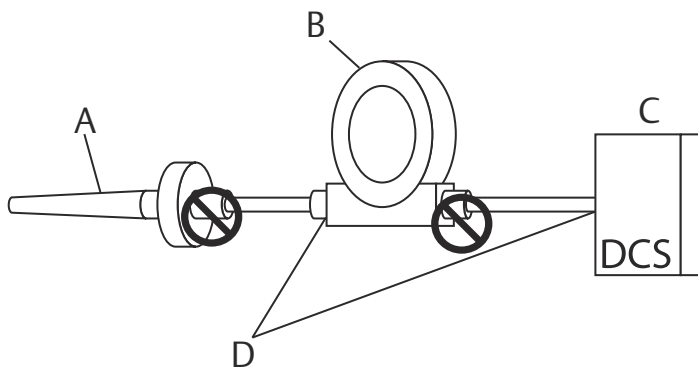
Используйте этот метод для заземления корпуса.

##### Порядок действий

1. Присоедините экран проводов сенсора к корпусу измерительного преобразователя.
2. Убедитесь, что экран датчика электрически изолирован от окружающих устройств, которые могут быть заземлены.
3. Заземлите экранирование сигнальных проводов со стороны источника питания.

---

##### Рисунок 4-2. Вариант 1: заземление корпуса



- A. Провода сенсора
  - B. Измерительные преобразователи
  - C. Хост-система PCУ
  - D. Точка заземления экрана
- 

#### 4.1.4 Заземление измерительного преобразователя: Вариант 2

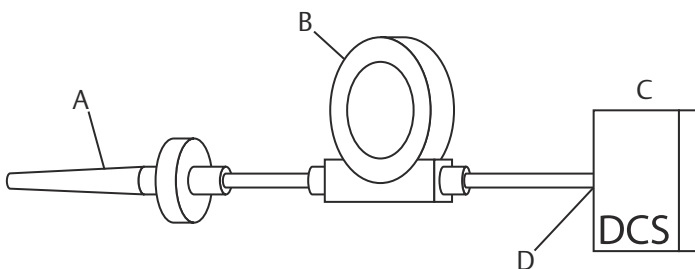
Используйте этот метод для заземления корпуса.

### Порядок действий

1. Соедините экран сигнальных проводов с экраном проводов сенсора.
2. Убедитесь, что оба экрана надежно соединены друг с другом и электрически изолированы от корпуса измерительного преобразователя.
3. Заземлите защитный экран только со стороны источника питания.
4. Проследите, чтобы экран датчика был электрически изолирован от окружающих заземленных устройств.

---

#### Рисунок 4-3. Вариант 2: заземление корпуса



- A. Провода сенсора
- B. Измерительные преобразователи
- C. Хост-система PCУ
- D. Точка заземления экрана

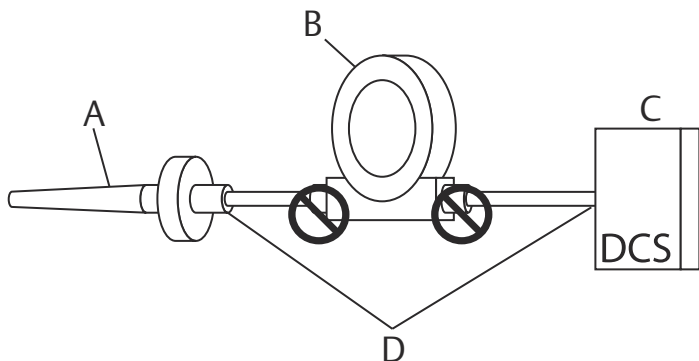
#### 4.1.5 Заземление измерительного преобразователя: вариант 3

Используйте этот метод для заземленного или незаземленного корпуса.

### Порядок действий

1. По возможности заземлите экран кабеля сенсора со стороны сенсора.
2. Проследите, чтобы экраны провода сенсора и сигнального провода были изолированы от корпуса измерительного преобразователя.  
Не подключайте экран сигнального кабеля к экрану проводки датчика.
3. Заземлите экран сигнальных проводов со стороны источника питания.

**Рисунок 4-4. Вариант 3: заземленный или незаземленный корпус**



- A. Провода первичного преобразователя
- B. Измерительные преобразователи
- C. Хост-система PCY
- D. Точка заземления экрана

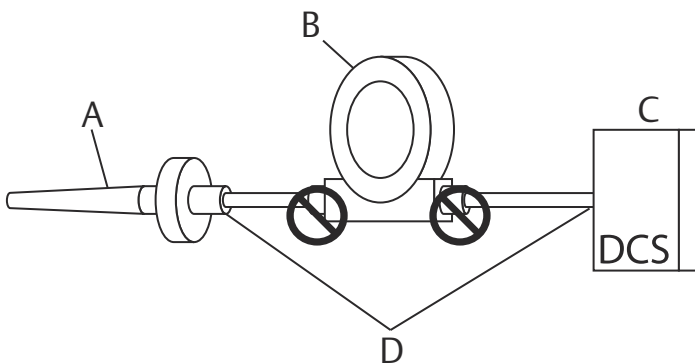
#### 4.1.6 Заземление измерительного преобразователя: вариант 4

Используйте этот метод для заземленных входов термопар.

##### Порядок действий

1. Заземлите экран проводов сенсора со стороны сенсора.
2. Проследите, чтобы экраны провода сенсора и сигнального провода были изолированы от корпуса измерительного преобразователя.  
Не подключайте экран сигнального кабеля к экрану проводки датчика.
3. Заземлите экран сигнальных проводов со стороны источника питания.



**Рисунок 4-5. Вариант 4: заземленные входы терморпары**

- A. Провода первичного преобразователя*
- B. Измерительные преобразователи*
- C. Хост-система PCY*
- D. Точка заземления экрана*

## 5 Выполнение проверки контура

### 5.1 Обзор

По команде Loop Test (Проверка контура) проверяются выходные сигналы измерительного преобразователя, целостность контура и работа всех записывающих и прочих устройств в контуре.

---

**Прим.**

Подобное невозможно с интерфейсом настройки конфигурации Rosemount 248C.

---

### 5.2 Запуск проверки контура

#### Порядок действий

1. Подключите внешний амперметр последовательно с измерительным преобразователем (так, чтобы ток, поступающий на измерительный преобразователь, проходил и через амперметр).
2. В окне **Home (На главную)** выберите: **1. Device Setup (Настройка дисплея)** → **2. Diag/Serv (Диагностика/обслуживание)** → **1. Test Device (Проверка устройства)** → **1. Loop Test (Тестирование контура)**
3. Выберите дискретный уровень выходного сигнала измерительного преобразователя в миллиамперах. Для параметра **Choose Analog Output (Выбор аналогового выхода)** выберите **1. 4 mA**, **2. 20 mA**, или **3. Other (Другое)** для ручного ввода значения в пределах от 4 до 20 mA.
4. Нажмите **Enter (Ввод)**, чтобы отобразить фиксированный выходной сигнал.
5. Нажмите кнопку **OK**.
6. В режиме тестирования контура убедитесь в том, что фактические значения входного сигнала (mA) и выходного сигнала измерительного преобразователя (mA) совпадают.

---

**Прим.**

Если показания не совпадают, то это значит, что либо измерительному преобразователю требуется настройка выходного сигнала, либо амперметр неисправен.

---

После завершения теста на экране снова появится окно Loop Test (Тестирование контура), позволяющее пользователю выбрать другое выходное значение.

## 5.3 Завершение проверки контура

### Порядок действий

1. Выберите **5. End (Конец)**.
2. Выберите **Enter**.

## 6 Сертифицированный монтаж

Для монтажа в соответствии с сертификатом безопасности см. [руководство по эксплуатации Rosemount 248](#). Руководство можно получить в электронном формате по адресу [Emerson.com/Rosemount](https://www.emerson.com/Rosemount) или у представителя компании Emerson.

## 7 Сертификаты изделия

Ред.: 1.13

### 7.1 Информация о соответствии требованиям директив

Копия декларации соответствия требованиям директив приведена в конце краткого руководства по установке. Актуальная редакция декларации соответствия требованиям директив находится на веб-сайте [Emerson.com/Rosemount](http://Emerson.com/Rosemount).

### 7.2 Сертификация для общепромышленных применений

В стандартной комплектации измерительный преобразователь был осмотрен и протестирован для определения соответствия конструкции основным электрическим, механическим и противопожарным требованиям Национальной испытательной лабораторией (NRTL), аккредитованной Федеральным управлением по охране труда (OSHA).

### 7.3 Северная Америка

Национальный электрический кодекс США (NEC) и Электрический кодекс Канады (CEC) допускают использование оборудования с маркировкой Барьер (Division) в Зонах (Zone) и оборудования с маркировкой Зона (Zone) в Барьерах (Division). Маркировка должна соответствовать классификации зоны, газовой классификации и температурному классу. Эта информация ясно определена в соответствующих сводах правил.

### 7.4 США

#### 7.4.1 Сертификаты взрывобезопасности и пыленевозгораемости E5 США

**Сертификат** 1091070

**Стандарты** FM класс 3600-2011, FM класс 3611-2004, FM класс 3615-2006, FM 3616-2011, UL станд. № 60079-0: Изд. 6, UL станд. № 50E

**Маркировка** CL I/II/III, DIV 1, GP B, C, D, E, F, G; при установке в соответствии с чертежом Rosemount 00644-1059; тип 4X; IP66/68

## 7.4.2 I5 США, сертификация искробезопасности и невоспламеняемости

<b>Сертификат</b>	1091070
<b>Стандарты</b>	FM класс 3600-2011, FM класс 3610-2010, FM класс 3611-2004, UL станд. № 60079-0: Изд. 6, UL станд. № 60079-11: Изд. 6, UL станд. № 50E
<b>Маркировка</b>	CL I/II/III, DIV 1, GP A, B, C, D, E, F, G; NI CL1, DIV 2, GP A, B, C, D при установке по чертежу Rosemount 00248-1056; тип 4X; IP66/68

## 7.5 Канада

### 7.5.1 I6 Сертификат искробезопасности Канады

<b>Сертификат</b>	1091070
<b>Стандарты</b>	CAN/CSA C22.2 № 0-10, стандарт CSA C22.2 № 25-1966, CAN/CSA C22.2 № 94-M91, CAN/CSA C22.2 № 157-92, CSA C22.2 № 213-M1987, CAN/CSA C22.2 № 60079-11:14, C22.2 № 60529-05
<b>Маркировка</b>	IS CL I, DIV 1 GP A, B, C, D при установке в соответствии с монтажным чертежом Rosemount 00248-1056; CL I DIV 2 GP A, B, C, D; тип 4X; IP66/68

### 7.5.2 K6 Канада, сертификация искробезопасности, взрывозащиты и тип 2


<b>Сертификат</b>	1091070
<b>Стандарты</b>	CAN/CSA C22.2 № 0-10, стандарт CSA C22.2 № 25-1966, стандарт CSA C22.2 № 30-M1986, CAN/CSA C22.2 № 94-M91, стандарт CSA. C22.2 № 142-M1987, CAN/CSA C22.2 № 157-92, CSA C22.2 № 213-M1987, CAN/CSA C22.2 № 60079-11:14, C22.2 № 60529-05
<b>Маркировка</b>	XP CL I/II/III, DIV 1, GP B, C, D, E, F, G при установке по чертежу Rosemount 00644-1059; IS CL I, DIV 1 GP A, B, C, D при установке по чертежу Rosemount 00248-1056; CL I DIV 2 GP A, B, C, D; тип 4X, IP66/68; уплотнение кабелепровода не требуется

## 7.6 Европа

### 7.6.1 E1 Сертификат взрывозащиты ATEX

**Сертификат ATEX** DEKRA 19ATEX0076X

**Стандарты** EN IEC 60079-0:2018; EN 60079-1:2014

**Маркировка**  II 2 G Ex db IIC T6...T1 Gb, T6(-60 °C ≤ Токр. ≤ +70 °C), T5...T1(-60 °C ≤ Токр. ≤ +80 °C)

#### Особые условия эксплуатации (X)

1. Взрывобезопасные соединения ремонту не подлежат.
2. Использование несоответствующей краски может привести к образованию электростатического разряда. Избегайте установок, которые вызывают накопление электростатического разряда на окрашенных поверхностях, чистите окрашенные поверхности только с помощью влажной ветоши. При заказе краски с использованием специального кода опции необходимо обратиться к производителю за дополнительной информацией.

#### Дополнительные особые условия использования (X) при заказе обозначения «XA»

1. Защитите первичные преобразователи типа DIN от воздействия ударов с энергией, превышающей 4 Дж.


Диапазон рабочих температур при подключении датчика <sup>(1)</sup> (°C)	Диапазон температур окружающей среды (°C)	Температурный класс
От -60 до +70 °C	От -60 до +70 °C	T6
От -60 до +80 °C	От -60 до +80 °C	T5-T1

- (1) Подключение датчика происходит в том месте, где датчик вставляется в корпус измерительного преобразователя или распределительной коробки.

### 7.6.2 I1 Сертификат искробезопасности ATEX

**Сертификат ATEX** Baseefa18ATEX0090X

**Стандарты** EN IEC 60079-0: 2018, EN 60079-11: 2012

**Маркировка**  II 1 G Ex ia IIC T5/T6 Ga, T5 (-60 °C ≤ Токр. ≤ +80 °C), T6 (-60 °C ≤ Токр. ≤ +60 °C)  
См. таблицу С.И. 2 в конце раздела «Сертификация изделий», где указаны входные параметры по категории защиты.


### Особые условия эксплуатации (X)

Аппаратура, полученная без корпуса, должна устанавливаться в корпусе, предусматривающем степень защиты не менее IP20. Неметаллические корпуса должны иметь сопротивление поверхности не менее 1 GΩ. При установке в зоне 0 корпуса из легких сплавов и циркония необходимо защищать от ударов и трения.

## 7.6.3 N1 ATEX, зона 2 — с корпусом

**Сертификат** Baseefa18ATEX0091X


**Стандарты** EN IEC 60079-0:2018; EN 60079-15:2010

**Маркировка**  II 3 G Ex nA IIC T5/T6 Gc, T5 (-60 °C ≤ Токр. ≤ +80 °C), T6 (-60 °C ≤ Токр. ≤ +60 °C)

## 7.6.4 NC ATEX, зона 2 — без корпуса

**Сертификат** Baseefa18ATEX0091X

**Стандарты** EN IEC 60079-0:2018; EN 60079-15:2010

**Маркировка**  II 3 G Ex nA IIC T5/T6 Gc, T5 (-60 °C ≤ Токр. ≤ +80 °C), T6 (-60 °C ≤ Токр. ≤ +60 °C)


### Особые условия эксплуатации (X)

Оборудование, если оно поставляется без корпуса, должно устанавливаться в соответствующем образом сертифицированном корпусе таким образом, чтобы обеспечить степень защиты не менее IP54 согласно IEC 60529 и EN 60079-15, и находиться в зоне со степенью загрязнения 2 или, что лучше всего, в соответствии с IEC 60664-1.

## 7.7 ND ATEX, пыленевозгораемость

**Сертификат ATEX** DEKRA 19ATEX0076X

**Стандарты** EN IEC 60079-0:2018; EN 60079-31:2014

**Маркировка**  II 2 D Ex tb IIIC T130 °C Db, (-60 °C ≤ Токр. ≤ +80 °C)



### Специальные условия для безопасной эксплуатации (X)

Использование несоответствующей краски может привести к образованию электростатического разряда. Избегайте установок, которые вызывают накопление электростатического разряда на окрашенных поверхностях, чистите окрашенные поверхности только с помощью влажной ветоши. При заказе краски с использованием специального кода опции необходимо обратиться к производителю за дополнительной информацией.

### Дополнительные особые условия использования (X) при заказе обозначения «XA»

Первичные преобразователи с подпружиненным переходником и первичные преобразователи с платой DIN должны устанавливаться в защитной гильзе для сохранения степеней защиты Ex tb.

Диапазон рабочих температур при подключении датчика <sup>(1)</sup> (°C)	Диапазон температур окружающей среды (°C)	Максимальная температура поверхности (T)
От -60 до +80 °C	От -60 до +80 °C	T130 °C

*(1) Подключение датчика происходит в том месте, где датчик вставляется в корпус измерительного преобразователя или распределительной коробки.*

## 7.8 Международная сертификация

### 7.8.1 E7 Сертификат взрывозащиты и защиты от воспламенения пыли IECEx

**Сертификат** IECEx DEK 19.0041X

**Стандарты** IEC 60079-0:2017, IEC 60079-1:2014, IEC 60079-31:2013

**Маркировка** Ex db IIC T6...T1 Gb, T6 (-60 °C ≤ Токр. ≤ +70 °C), T5...T1 (-60 °C ≤ Токр. ≤ +80 °C); Ex tb IIIC T130 °C Db, (-60 °C ≤ Токр. ≤ +80 °C)

### Особые условия для безопасной эксплуатации (X)

1. Взрывобезопасные соединения ремонту не подлежат.
2. Использование несоответствующей краски может привести к образованию электростатического разряда. Избегайте установок, которые вызывают накопление электростатического разряда на окрашенных поверхностях, чистите окрашенные поверхности только

с помощью влажной ветоши. При заказе краски с использованием специального кода опции необходимо обратиться к производителю за дополнительной информацией.

### Дополнительные специальные безопасные условия использования (X) при заказе конструкций «XA»

1. Защитите первичные преобразователи типа DIN от воздействия ударов с энергией, превышающей 4 Дж.
2. Первичные преобразователи с подпружиненным переходником и первичные преобразователи с платой DIN должны устанавливаться в защитной гильзе для сохранения степеней защиты Ex tb.

Диапазон рабочих температур при подключении датчика <sup>(1)</sup> (°C)	Диапазон температур окружающей среды (°C)	Температурный класс / максимальная поверхностная температура T
От -60 до +70 °C	От -60 до +70 °C	T6
От -60 до +80 °C	От -60 до +80 °C	T5-T1
От -60 до +80 °C	От -60 до +80 °C	T130 °C

(1) Подключение датчика происходит в том месте, где датчик вставляется в корпус измерительного преобразователя или распределительной коробки.

## 7.8.2 I7 Сертификат искробезопасности IECEx

<b>Сертификат</b>	IECEx BAS 18.0062X
<b>Стандарты</b>	IEC 60079-0:2017; IEC 60079-11:2011
<b>Маркировка</b>	Ex ia IIC T5/T6 Ga, T5 (-60 °C ≤ Токр. ≤ +80 °C), T6 (-60 °C ≤ Токр. ≤ +60 °C); см. таблицу С.И. 2 в конце раздела «Сертификация изделий», где указаны входные параметры по категории защиты

### Особые условия эксплуатации (X)

Аппаратура, полученная без корпуса, должна устанавливаться в корпусе, предусматривающем степень защиты не менее IP20. Неметаллические корпуса должны иметь сопротивление поверхности не менее 1 GΩ. При установке в зоне 0 корпуса из легких сплавов и циркония необходимо защищать от ударов и трения.

### 7.8.3 N7 IECEx, зона 2 — с корпусом

**Сертификат** IECEx BAS 18.0063X

**Стандарты** IEC 60079-0:2017; IEC 60079-15:2010

**Маркировка** Ex nA IIC T5/T6 Gc; T5 ( $-60\text{ °C} \leq \text{Токр.} \leq +80\text{ °C}$ ), T6 ( $-60\text{ °C} \leq \text{Токр.} \leq +60\text{ °C}$ )

### 7.8.4 NG IECEx зона 2 — без корпуса

**Сертификат** IECEx BAS 18.0063X

**Стандарты** IEC 60079-0:2017; IEC 60079-15:2010

**Маркировка** Ex nA IIC T5/T6 Gc; T5 ( $-60\text{ °C} \leq \text{Токр.} \leq +80\text{ °C}$ ), T6 ( $-60\text{ °C} \leq \text{Токр.} \leq +60\text{ °C}$ )

#### Особые условия эксплуатации (X)

Оборудование, если оно поставляется без корпуса, должно устанавливаться в соответствующем образе сертифицированном корпусе таким образом, чтобы обеспечить степень защиты не менее IP54 согласно IEC 60529 и IEC 60079-15, и находиться в зоне со степенью загрязнения 2 или, что лучше всего, в соответствии с IEC 60664-1.

## 7.9 Бразилия

### 7.9.1 E2, Бразилия, взрывозащита и пыленевозгораемость

**Сертификат** UL-BR 13.0535X

**Стандарты** ABNT NBR IEC 60079-0:2013, ABNT NBR IEC 60079-1:2016, ABNT NBR IEC 60079-31:2014

**Маркировка** Ex db IIC T6...T1 Gb; T6...T1 ( $-50\text{ °C} \leq \text{Токр.} \leq +40\text{ °C}$ ), T5...T1 ( $-50\text{ °C} \leq \text{Токр.} \leq +60\text{ °C}$ )  
Ex tb IIIC T130 °C Db; IP66; ( $-40\text{ °C} \leq \text{Токр.} \leq +70\text{ °C}$ )

#### Особые условия для безопасной эксплуатации (X)

1. Пределы температуры внешней среды и температуры технологического процесса приведены в описании изделия.
2. На неметаллической этикетке может накапливаться электростатический заряд, и она может стать источником возгорания в средах группы III.
3. Оберегайте крышку ЖК-дисплея от ударных воздействий с энергией, превышающей 4 Дж.

4. Консультируйтесь с производителем, если необходима информация о размерах пожаробезопасных соединений.
5. К датчикам температуры с исполнением корпуса «N» должен быть подключен подходящий сертифицированный корпус Ex d или Ex tb.
6. При эксплуатации первичных преобразователей конечным пользователем должны быть приняты меры, чтобы температура наружной поверхности оборудования и температура верхней части измерительной вставки стандарта DIN не превышали 130 °C.
7. Для всего оборудования покраска не соответствующей установленным нормам краской может быть сопряжена с риском формирования электростатических разрядов. Избегайте установок, которые вызывают накопление электростатического заряда на окрашенных поверхностях, чистите окрашенные поверхности только с помощью влажной ветоши. При заказе краски с использованием специального кода опции необходимо обратиться к производителю за дополнительной информацией.

### 7.9.2 I2 Сертификат искробезопасности Бразилии

<b>Сертификат</b>	UL-BR 19.0202X
<b>Стандарты</b>	ABNT NBR IEC 60079-0:2013, ABNT NBR IEC 60079-11:2013
<b>Маркировка</b>	Ex ia IIC T5 Ga (-60 °C ≤ Токр. ≤ +80 °C) Ex ia IIC T6 Ga (-60 °C ≤ Токр. ≤ +60 °C) См. таблицу С.И. 2 в конце раздела «Сертификация изделий», где указаны входные параметры по категории защиты.

#### Особые условия для безопасной эксплуатации (X)

Аппаратура, полученная без корпуса, должна устанавливаться в корпусе, предусматривающем степень защиты не менее IP20. Неметаллические корпуса должны иметь сопротивление поверхности не менее 1 ГΩ. При установке в зоне 0 (в зонах, требующих EPL Ga) корпуса из легких сплавов и циркония необходимо защищать от ударов и трения.

### 7.9.3 N2 Бразилия, зона 2

**Сертификат** UL-BR 19.0203X

**Стандарты** ABNT NBR IEC 60079-0:2013, ABNT NBR IEC 60079-15:2012

**Маркировка** Ex nA IIC T5 Gc ( $-60\text{ °C} \leq \text{Токр.} \leq +80\text{ °C}$ )  
Ex nA IIC T6 Gc ( $-60\text{ °C} \leq \text{Токр.} \leq +60\text{ °C}$ )

### Особые условия для безопасной эксплуатации (X)

Оборудование, если оно поставляется без корпуса, должно устанавливаться в соответствующем образом сертифицированном корпусе таким образом, чтобы обеспечить степень защиты не менее IP54 согласно ABNT NBR IEC 60529 и ABNT NBR IEC 60079-15, и находиться в зоне со степенью загрязнения 2 или, что лучше всего, в соответствии с IEC 60664-1.

## 7.10 Китай

### 7.10.1 E3 Сертификат пожаробезопасности для Китая

**Сертификат** GYJ21.1275X

**Стандарты** GB3836.1-2010, GB3836.2-2010

**Маркировка** Ex d IIC T6~T1 Gb: T6 ( $-60\text{ °C} \leq \text{Токр.} \leq +70\text{ °C}$ ) T5~T1 ( $-60\text{ °C} \leq \text{Токр.} \leq +80\text{ °C}$ )

- **Продукт безопасности использования специальных условий**  
Сертификатный номер с суффиксом "X" указывает на то, что продукт имеет специальные условия безопасности использования: для предотвращения взрыва в местах соединения необходимо связаться с производителем продукта.
- **Продукт использования**
  1. **Продукт использования температуры и температурных групп:**

Температурная группа	Температура окружающей среды
T6	$-60\text{ °C} \leq T_a \leq +70\text{ °C}$
T5~T1	$-60\text{ °C} \leq T_a \leq +80\text{ °C}$

2. **Продукт** имеет заземляющий терминал, который должен быть надежно заземлен при использовании.
3. **Установка на месте** не должна существовать для продукта, который имеет коррозионное действие на продукт.
4. **Установка на месте** должна быть выполнена с использованием кабеля, который одобрен государственным органом по испытанию взрывозащиты, и который имеет Ex d IIC уровень взрывозащиты. Кабель должен быть установлен в устройстве или герметичен, и избыток кабеля должен быть герметизирован.
5. **Установка, использование и обслуживание** должны строго соответствовать "Отключение питания перед открытием!" предупреждение. Пользователь не должен самостоятельно заменять детали продукта, и должен совместно с производителем продукта решить возникшие проблемы, чтобы избежать повреждения продукта.

产品的安装、使用和维护应同时遵守产品使用说明书、GB3836.13-2013“爆炸性环境 第 13 部分：设备的修理、检修、修复和改造”、GB3836.15-2000“爆炸性气体环境用电气设备 第 15 部分：危险场所电气安装（煤矿除外）”、GB3836.16-2006“爆炸性气体环境用电气设备 第 16 部分：电气装置的检查和维修（煤矿除外）”和 GB50257-2014“电气装置安装工程爆炸和火灾危险环境电力装置施工及验收规范”的有关规定。

### 7.10.2 IZ Китайский сертификат искробезопасности

<b>Сертификат</b>	GYJ19.1126X
<b>Стандарты</b>	GB3836.1-2010, GB3836.4-2010, GB3836.20-2010
<b>Маркировка</b>	Ex ia IIC T5/T6 Ga; T6 (-60 °C ≤ Токр. ≤ +60 °C) T5 (-60 °C ≤ Токр. ≤ +80 °C) См. таблицу С.И. 2 в конце раздела «Сертификация изделий», где указаны входные параметры по категории защиты.

#### Особые условия для безопасной эксплуатации (X)

Информацию об особых условиях см. в сертификате.

### 7.10.3 N3 Китай, зона 2

<b>Сертификат</b>	GYJ19.1127
<b>Стандарты</b>	GB3836.1-2010, GB3836.8-2014
<b>Маркировка</b>	Ex nA IIC T5/T6 Gc; T6 (-60 °C ≤ Токр ≤ +60 °C) T5 (-60 °C ≤ Токр ≤ +80 °C); V <sub>макс.</sub> = 42,4 В пост. тока

#### Особые условия для безопасной эксплуатации (X)

Информацию об особых условиях см. в сертификате.

## 7.11 EAC

### 7.11.1 EM Сертификат соответствия техническим регламентам Таможенного союза (EAC) по огнестойкости

<b>Маркировка</b>	1Ex d IIC T6...T1 Gb X, T6 (-50 °C ≤ Токр. ≤ +40 °C), T5...T1(-50 °C ≤ Токр. ≤ +60 °C); IP66/IP68
-------------------	---

#### Особые условия для безопасной эксплуатации (X)

Информацию об особых условиях см. в сертификате.

### 7.11.2 IM Сертификат соответствия искробезопасности техническим регламентам Таможенного союза (ЕАС)

**Маркировка** 0Ex ia IIC T6...T5 Ga X, T6 ( $-60\text{ °C} \leq T_{\text{окр.}} \leq +60\text{ °C}$ ), T5 ( $-60\text{ °C} \leq T_{\text{окр.}} \leq +80\text{ °C}$ ); IP66/IP68

#### Особые условия для безопасной эксплуатации (X)

Информацию об особых условиях см. в сертификате.

### 7.11.3 KM Сертификат соответствия взрывобезопасности, искробезопасности и пылезащищенности техническим регламентам Таможенного союза 012/2011 (знак ЕАС)

**Маркировка** Ex tb IIIС T130 °C Db X ( $-40\text{ °C} \leq T_{\text{окр.}} \leq +70\text{ °C}$ ); IP66/IP68

Пожаробезопасность определяется маркировкой **EM**, а искробезопасность — маркировкой **IM**.

#### Особые условия для безопасной эксплуатации (X)

Информацию об особых условиях см. в сертификате.

## 7.12 Корея

### 7.12.1 Сертификат Кореи по взрывозащищенности/пожаробезопасности

**Сертификат** 22-KB4BO-0078X

**Маркировка** Ex db IIC T6...T1 Gb; T6 ( $-60\text{ °C} \leq T_{\text{окр.}} \leq +70\text{ °C}$ ); T5...T1 ( $-60\text{ °C} \leq T_{\text{окр.}} \leq +80\text{ °C}$ )

#### Особые условия для безопасной эксплуатации (X)

Информацию об особых условиях см. в сертификате.

## 7.13 Сочетания вариантов

**K1** Сочетание E1, I1, N1 и ND

**K5** Комбинация E5 и I5

**K6** Сочетание I6 и Канады с видом защиты «взрывонепроницаемая оболочка»

**K7** Сочетание сертификатов E7, I7 и N7

**KM** Сочетание EM и IM с пылью

## 7.14 Таблицы

**Таблица 7-1. Таблица С.И. 1. Температура технологического процесса**

Температурный класс	Температура окружающей среды	Температура технологического процесса при отсутствии крышки ЖКИ (°C)			
		Без удл.	3 дюйма	6 дюймов	9 дюймов
T6	От -50 до +40 °C	55	55	60	65
T5	От -50 до +60 °C	70	70	70	75
T4	От -50 до +60 °C	100	110	120	130
T3	От -50 до +60 °C	170	190	200	200
T2	От -50 до +60 °C	280	300	300	300
T1	От -50 до +60 °C	440	450	450	450
T130 °C	От -40 до +70 °C	100	110	110	120

**Таблица 7-2. Таблица С.И. 2. Параметры устройства**

	Клеммы контура HART + и -	Клеммы первичного преобразователя 1-4
Напряжение $U_{вх.}$	30 В	30 В
Сила тока $I_{вх.}$	266 мА	26 мА
Мощность $P_{вх.}$	1 Вт	191 мВт
Емкость $C_{вх.}$	0 нФ	1,54 нФ
Индуктивность $L_{вх.}$	0 мГн	0 мкГн

## 7.15 Дополнительные сертификаты (только для монтажа модели 248 в головке)

**SBS. Сертификат утверждения типа Американского бюро судоходства (ABS)**

**Сертификат:** 21-2157987-PDA



**Планируемое использование:** Измерение температуры в судоходстве и прибрежных зонах

### SBV. Сертификат утверждения типа Bureau Veritas (BV)

**Сертификат:** 26325

**Требования:** Правила Bureau Veritas для классификации стальных судов

**Применение:** обозначения классов: AUT-UMS, AUT-CCS, AUT-PORT и AUT-IMS. Измерительный преобразователь температуры не может быть установлен на дизельные двигатели.

### SDN. Сертификат утверждения типа Det Norske Veritas (DNV)

**Сертификат:** TAA00000K8

**Планируемое использование:** Правила Det Norske Veritas по сертификации судов, высокоскоростных и легких судов и морские стандарты Det Norske Veritas

**Применение** **Таблица 7-3. Классы расположения**



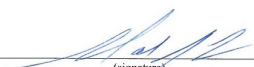
Температура	D
Влажность	B
Вибрация	A
ЭМС	A
Корпус	B/IP66 AI C/IP66: Нерж. сталь


### SLL. Сертификат типового образца в соответствии с требованиями регистра Ллойда (LR)

**Сертификат:** LR21173788TA

**Применение:** категории окружающей среды ENV1, ENV2, ENV3 и ENV5


## 7.16 Декларация соответствия

	<b>EMERSON EU Declaration of Conformity</b>	
No: RMD 1049 Rev. O		
<p>We,</p> <p><b>Rosemount, Inc.</b> 6021 Innovation Boulevard Shakopee, MN 55379-4676 USA</p> <p>declare under our sole responsibility that the product,</p> <p style="text-align: center;"><b>Rosemount™ 248 Temperature Transmitter</b></p> <p>manufactured by,</p> <p><b>Rosemount, Inc.</b> 6021 Innovation Boulevard Shakopee, MN 55379-4676 USA</p> <p>to which this declaration relates, is in conformity with the provisions of the European Union Directives, including the latest amendments, as shown in the attached schedule.</p> <p>Assumption of conformity is based on the application of the harmonized standards and, when applicable or required, a European Union notified body certification, as shown in the attached schedule.</p>		
 (signature)	Vice President of Global Quality (function)	
Mark Lee (name)	<i>August 27, 2021</i> (date of issue)	
Page 1 of 3		



## EMERSON EU Declaration of Conformity

No: RMD 1049 Rev. O



---

**EMC Directive (2014/30/EU)**  
Harmonized Standards: EN61326-1:2013, EN61326-2-3:2013

---

**ATEX Directive (2014/34/EU)**

**Baseefa03ATEX0030X – Intrinsic Safety Certificate**  
Equipment Group II, Category 1 G  
Ex ia IIC T5/T6 Ga  
Harmonized Standards:  
EN IEC 60079-0:2018, EN 60079-11:2012


**BAS00ATEX3145 – Type n Certificate**  
Equipment Group II, Category 3 G  
Ex nA IIC T5 Gc  
Harmonized Standards:  
EN 60079-0:2012+A11:2013 (a review against EN IEC 60079-0:2018, which is harmonized, shows no significant changes relevant to this equipment so EN 60079-0:2012+A11:2013 continues to represent “State of the Art”),  
EN 60079-15:2010

**Baseefa13ATEX0045X – Type n Certificate; no enclosure option**  
Equipment Group II, Category 3 G  
Ex nA IIC T5/T6 Gc  
Harmonized Standards:  
EN 60079-0:2012+A11:2013 (a review against EN IEC 60079-0:2018, which is harmonized, shows no significant changes relevant to this equipment so EN 60079-0:2012+A11:2013 continues to represent “State of the Art”),  
EN 60079-15:2010


**DEKRA 19ATEX0076 X – Flameproof Certificate**  
Equipment Group II, Category 2 G  
Ex db IIC T6...T1 Gb  
Harmonized Standards:  
EN IEC 60079-0:2018, EN 60079-1:2014

**DEKRA 19ATEX0076 X – Dust Certificate**  
Equipment Group II, Category 2 D  
Ex tb IIIC T130°C Db  
Harmonized Standards:  
EN IEC 60079-0:2018, EN 60079-31:2014

Page 2 of 3



**EMERSON EU Declaration of Conformity**  
No: RMD 1049 Rev. 0



---

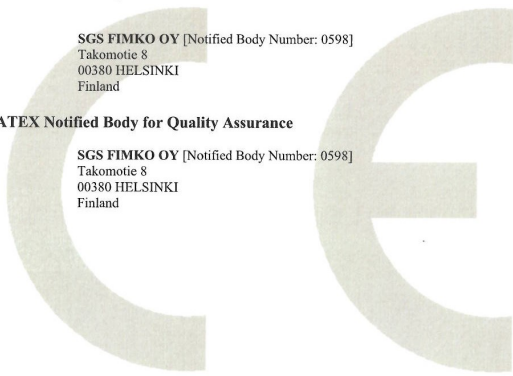
**ATEX Notified Bodies**

**EM Approvals Europe Limited** [Notified Body Number: 2809]  
One Georges Quay Plaza  
Dublin, Ireland. D02 E440

**SGS FIMKO OY** [Notified Body Number: 0598]  
Takomotie 8  
00380 HELSINKI  
Finland


**ATEX Notified Body for Quality Assurance**

**SGS FIMKO OY** [Notified Body Number: 0598]  
Takomotie 8  
00380 HELSINKI  
Finland




Page 3 of 3

	<b>Декларация о соответствии нормативным требованиям ЕС</b>	<b>CE</b>
Нет: RMD 1049, ред. 0		
Мы		
<b>Rosemount, Inc.</b> Инновационный бульвар 6021 Шакопи, MN 55379-4676 США		
с полной ответственностью заявляем, что изделие		
<b>Измерительный преобразователь температуры Rosemount™ 248</b>		
изготовленное компанией		
<b>Rosemount, Inc.</b> Инновационный бульвар 6021 Шакопи, MN 55379-4676 США		
к которому относится настоящая Декларация, соответствует положениям директив Европейского союза, включая последние поправки, как указано в приложении.		
Заявление о соответствии основано на применении согласованных стандартов и, если применимо или необходимо, сертификации уполномоченными органом Европейского союза в соответствии с прилагаемым перечнем.		
_____	Вице-президент по глобальному качеству	
(подпись)	(функция)	
_____	_____	
Марк Ли (Mark Lee)	(дата выдачи)	
(имя)		
Страница 1 из 3		



## Декларация о соответствии нормативным требованиям ЕС

Нет: RMD 1049, ред. 0



---

**Директива по ЭМС (2014/30/EU)**  
Согласованные стандарты: EN61326-1:2013, EN61326-2-3:2013

---

**Директива АTEX (2014/34/ЕС)**



**Baseefa03ATEX0030X - сертификат искробезопасности**  
Группа оборудования II, категория 1 G  
Ex ia IIC T5/T6 Ga  
Согласованные стандарты:  
EN IEC 60079-0:2018, EN 60079-11:2012

**BAS00ATEX3145 – сертификат типа n**  
Группа оборудования II, категория 3 G  
Ex nA IIC T5 Gc  
Согласованные стандарты:  
EN 60079-0:2012+A11:2013 (проверка на соответствие стандарту EN IEC 60079-0:2018, которая является унифицированной, показывает отсутствие существенных изменений в этом оборудовании, таким образом, EN 60079-0:2012+A11:2013 по-прежнему представляет собой современный вид оборудования)  
EN 60079-15:2010

**Baseefa13ATEX0045X - сертификат типа n; без корпуса**  
Группа оборудования II, категория 3 G  
Ex nA IIC T5/T6 Gc  
Согласованные стандарты:  
EN 60079-0:2012+A11:2013 (проверка на соответствие стандарту EN IEC 60079-0:2018, которая является унифицированной, показывает отсутствие существенных изменений в этом оборудовании, таким образом, EN 60079-0:2012+A11:2013 по-прежнему представляет собой современный вид оборудования)  
EN 60079-15:2010

**DEKRA 19ATEX0076 X - сертификат пожаробезопасности**  
Группа оборудования II, категория 2 G  
Ex db IIC T6, T1 G6  
Согласованные стандарты:  
EN IEC 60079-0:2018, EN 60079-1:2014

Страница 2 из 3

	<b>Декларация о соответствии нормативным требованиям ЕС</b>	
<b>Нер: RMD 1049, ред. О</b>		
<b>ДЕКРА 19ATEX0076 X - сертификат безопасности</b>		
Группа оборудования II, категория 2 D		
Ек ть ПС Т130 °C Db		
Согласованные стандарты:		
EN IEC 60079-0:2018, EN 60079-31:2014		
<b>Уполномоченные органы ATEX</b>		
<b>FM Approvals Europe Limited</b> [Номер уполномоченного органа: 2809]		
One Georges Quay Plaza Dublin, Ireland (Ирландия). D02 E440		
<b>SGS FIMKO OY</b> [Номер уполномоченного органа: 0598]		
Такомоти 8 00380 ХЕЛЬСИНКИ Финляндия		
<b>Уполномоченный орган ATEX по обеспечению качества</b>		
<b>SGS FIMKO OY</b> [Номер уполномоченного органа: 0598]		
Такомоти 8 00380 ХЕЛЬСИНКИ Финляндия		
Страница 3 из 3		

## 7.17 Китайский регламент по ограничению содержания вредных веществ (RoHS)

含有 China RoHS 管控物质超过最大浓度限值的部件型号列表 248  
List of 248 Parts with China RoHS Concentration above MCVs

部件名称 Part Name	有害物质 / Hazardous Substances					
	铅 Lead (Pb)	汞 Mercury (Hg)	镉 Cadmium (Cd)	六价铬 Hexavalent Chromium (Cr +6)	多溴联苯 Polybrominated biphenyls (PBB)	多溴联苯醚 Polybrominated diphenyl ethers (PBDE)
电子组件 Electronics Assembly	X	○	○	○	○	○
壳体组件 Housing Assembly	○	○	○	X	○	○
传感器组件 Sensor Assembly	X	○	○	○	○	○

本表格系依据 SJ/T11364 的规定而制作。

This table is proposed in accordance with the provision of SJ/T11364.

○: 意为该部件的所有均质材料中该有害物质的含量均低于 GB/T 26572 所规定的限量要求。

○: Indicate that said hazardous substance in all of the homogeneous materials for this part is below the limit requirement of GB/T 26572.

X: 意为在该部件所使用的的所有均质材料里, 至少有一类均质材料中该有害物质的含量高于 GB/T 26572 所规定的限量要求。

X: Indicate that said hazardous substance contained in at least one of the homogeneous materials used for this part is above the limit requirement of GB/T 26572.

部件名称 Part Name	组装备件说明 Spare Parts Descriptions for Assemblies
电子组件 Electronics Assembly	电子线路板组件 Electronic Board Assemblies 端子块组件 Terminal Block Assemblies
壳体组件 Housing Assembly	电子外壳 Electrical Housing











Краткое руководство по установке  
00825-0107-4825, Rev. JC  
Февраль 2023

Для дополнительной информации: [Emerson.com/ru-kz](https://emerson.com/ru-kz)

© Emerson, 2023 г. Все права защищены.

Положения и условия договора по продаже оборудования Emerson предоставляются по запросу. Логотип Emerson является товарным знаком и знаком обслуживания компании Emerson Electric Co. Rosemount является товарным знаком одной из компаний группы Emerson. Все прочие товарные знаки являются собственностью соответствующих владельцев.