

Преобразователи давления измерительные Rosemount 3051 и расходомеры Rosemount 3051CF на базе протокола Wireless HART®



ПРИМЕЧАНИЕ

В данном руководстве представлены общие указания по монтажу беспроводных измерительных преобразователей Rosemount 3051. Документ не содержит инструкций по настройке, диагностике, техническому и сервисному обслуживанию, поиску и устранению неисправностей и установке в соответствии с требованиями искробезопасности. Более подробные инструкции содержатся в [руководстве по эксплуатации](#) преобразователя Rosemount 3051. Данное руководство также доступно в электронном виде на веб-сайте Emerson.com/Ru/Rosemount.

Информация о транспортировке беспроводных устройств:

Устройство поставляется без установленного модуля питания. Перед транспортировкой следует извлечь модуль питания из устройства.

Каждый блок питания содержит одну основную литий-тионилхлоридную аккумуляторную батарею размера «D». Порядок транспортировки первичных литиевых аккумуляторных батарей определяется Министерством транспорта США, а также регламентируется документами IATA (Международная ассоциация воздушного транспорта), ICAO (Международная организация гражданской авиации) и ARD (Европейские наземные перевозки опасных грузов). Транспортная организация несет ответственность за обеспечение соответствия этим и любым другим местным требованиям. Перед перевозкой проконсультируйтесь по поводу соблюдения действующих нормативов и требований.

⚠ ПРЕДУПРЕЖДЕНИЕ.

Взрывы могут привести к серьезным травмам или смертельному исходу.

Установка данного измерительного преобразователя во взрывоопасной среде должна осуществляться в соответствии с действующими местными, национальными и международными стандартами, нормативными документами и практиками. Изучите раздел сертификации [руководства по эксплуатации](#) преобразователя Rosemount 3051, содержащий информацию об ограничениях, связанных безопасностью монтажа.

- Перед подключением коммуникатора HART® во взрывоопасной атмосфере удостоверьтесь в том, что приборы в контуре установлены в соответствии с правилами искробезопасности и невоспламеняемого электромонтажа при проведении полевых работ.

Утечки технологических жидкостей и газов могут нанести вред здоровью или привести к смертельному исходу.

- Чтобы исключить вероятность утечек, при установке фланцевого адаптера следует использовать только предназначенное для этой цели уплотнительное кольцо.

Удар электрическим током может привести к смерти или серьезным травмам.

- Не прикасайтесь к выводам и клеммам. Высокое напряжение на выводах может стать причиной поражения электрическим током.

Содержание

Особенности работы беспроводных устройств	3
Установка преобразователя	4
Монтаж измерительного преобразователя	4
Рекомендации по повороту корпуса	8
Подключение модуля питания	9
Подстройка измерительного преобразователя	9
Проверка конфигурации измерительного преобразователя	10
Поиск и устранение неисправностей	14
Сертификация изделия	14

1.0 Особенности работы беспроводных устройств

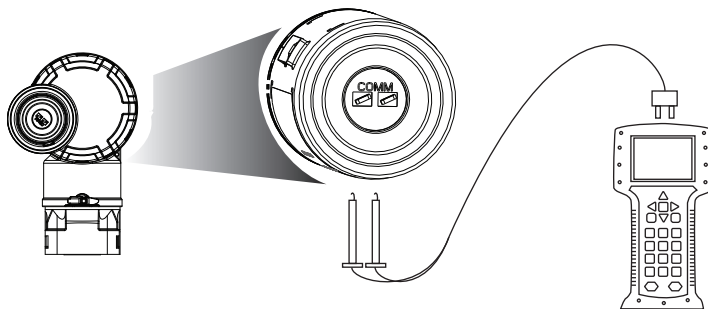
1.1 Последовательность включения питания

Запрещается устанавливать модуль питания в какое-либо из беспроводных устройств прежде, чем будет установлен и начнет исправно функционировать беспроводной шлюз Emerson (далее — «шлюз»). В данном измерительном преобразователе используется модуль питания «Green» (номер модели для заказа — 701PGNKF). Кроме того, подачу питания на беспроводные устройства следует осуществлять в порядке их удаленности от шлюза, начиная с ближайшего. Это упростит и ускорит установку сети. Чтобы ускорить присоединение новых устройств к сети, включите в шлюзе функцию *активного оповещения*. Дополнительная информация представлена в [руководстве по эксплуатации](#) беспроводного шлюза.

1.2 Подключение полевого коммуникатора к измерительному преобразователю

Для обеспечения связи полевого коммуникатора с беспроводным преобразователем Rosemount 3051 установите блок питания в устройство. В измерительном преобразователе используется модуль питания «Green» (номер модели для заказа — 701PGNKF). Способ подключения полевого коммуникатора к преобразователю показан на [Рис. 1](#). Для подключения контактов откройте крышку отсека модуля питания.

Рисунок 1. Подключение полевого коммуникатора



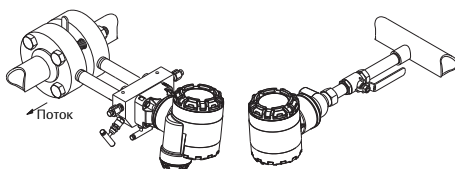
2.0 Установка преобразователя

2.1 Монтаж измерительного преобразователя

Применение, связанное с жидкостями

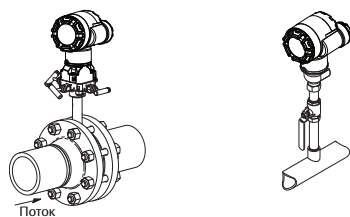
1. Разместите отборные отверстия сбоку трубопровода.
2. Установите преобразователь рядом с отборными отверстиями или ниже их.
3. Преобразователь необходимо смонтировать так, чтобы дренажные клапаны были направлены вверх.

Копланарное исполнение Штуцерное исполнение



Применение, связанное с потоком газа

1. Разместите отборные отверстия сверху или сбоку трубопровода.
2. Установите преобразователь рядом или над отборными отверстиями.



Применение, связанное с потоком пара

1. Разместите отборные отверстия сбоку трубопровода.
2. Установите преобразователь рядом с отборными отверстиями или ниже их.
3. Заполните импульсные линии водой.

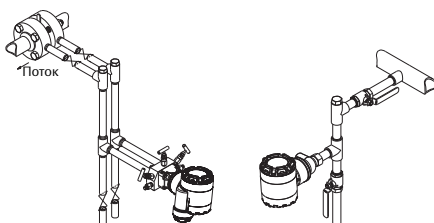
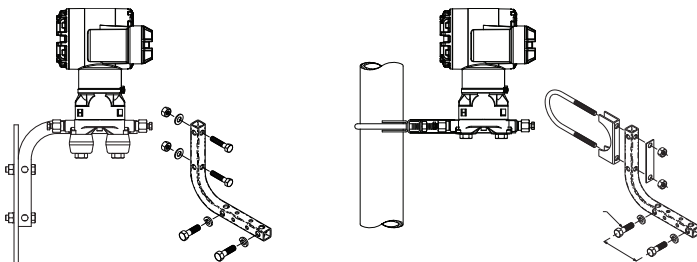


Рисунок 2. Монтаж на панель или трубу

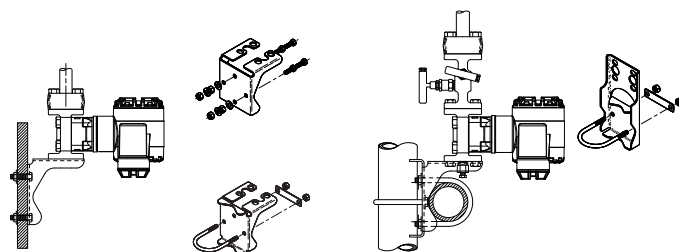
Монтаж на панели

Монтаж на трубе

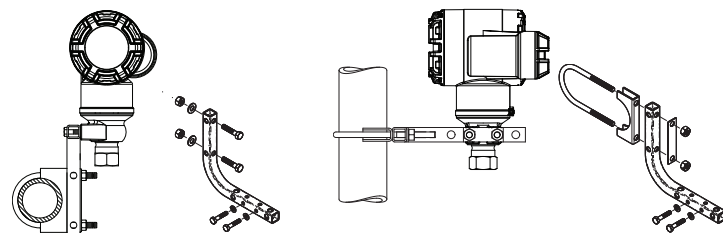
Копланарный фланец



Традиционный фланец



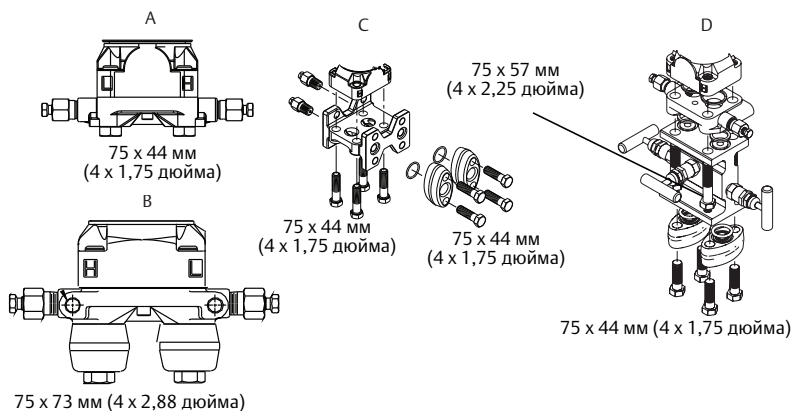
Штуцерное исполнение



Болтовое крепление

Если монтаж измерительного преобразователя сопряжен с установкой технологических фланцев, клапанных блоков или фланцевых адаптеров, соблюдайте данные указания, позволяющие обеспечить герметичность соединений и, как следствие этого, оптимальные рабочие характеристики измерительных преобразователей. Используйте только болты, входящие в комплект преобразователей или продаваемые компанией Emerson в качестве запасных частей. На Рис. 3 представлены варианты монтажа стандартных преобразователей с указанием необходимой длины болтов.

Рисунок 3. Наиболее распространенные узлы преобразователя



- A. Преобразователь с копланарным фланцем
 B. Преобразователь с копланарным фланцем и дополнительными фланцевыми адаптерами
 C. Преобразователь с традиционным фланцем и дополнительными фланцевыми адаптерами
 D. Преобразователь с копланарным фланцем, дополнительным клапанным блоком и фланцевыми адаптерами

Для монтажа обычно используются болты из углеродистой или нержавеющей стали. Проверьте материал по маркировке на головках болтов. Варианты маркировки приведены в Табл. 1 на стр. 7. Если материал болтов не указан в Табл. 1, обратитесь за дополнительной информацией к местному представителю компании Emerson.

1. Болты из углеродистой стали не требуют смазки, а болты из нержавеющей стали покрыты смазкой для облегчения монтажа. Тем не менее при установке болтов обоих типов смазка не требуется.
2. Заверните болты от руки.
3. Затяните болты крест-накрест начальным моментом. Значения начального момента см. в Табл. 1.

4. Затяните болты крест-накрест конечным моментом.
См. информацию о конечных моментах затяжки в Табл. 1.
5. Перед подачей давления убедитесь, что фланцевые болты выступают над поверхностью изолирующей пластины.

Таблица 1. Значения момента затяжки болтов фланцев и фланцевых переходников

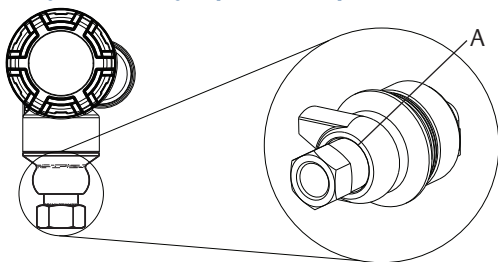
Материал болтов	Маркировка на головке болта	Начальный момент	Конечный момент
Углеродистая сталь (УС)		300 дюйм-фунтов	650 дюйм-фунтов
Нержавеющая сталь (НС)	     	150 дюйм-фунтов	300 дюйм-фунтов

Ориентация измерительного преобразователя штуцерного исполнение для измерения избыточного давления

Отверстие для забора низкого давления (стандартное атмосферное давление) штуцерного измерительного преобразователя находится в горловине преобразователя под корпусом. Между корпусом и сенсором измерительного преобразователя проходит выпускной канал (см. Рис. 4).

Не допускайте засорения выпускного канала пылью, смазкой и т. п. Не окрашивайте канал. Измерительный преобразователь должен быть смонтирован таким образом, чтобы обеспечить свободный дренаж технологической среды.

Рисунок 4. Штуцер для забора низкого давления



А. Штуцер со стороны низкого давления (эталонное атмосферное давление)

Установка соединения с конической резьбой под высоким давлением

Измерительный преобразователь поставляется с подключением к автоклаву, что позволяет работать в условиях высокого давления. Чтобы корректно внедрить измерительный преобразователь в технологический процесс, выполните следующие шаги.

1. Нанесите технологически совместимую смазку на резьбу гайки манжеты.
2. Установите гайку манжеты на трубу, а затем до конца закрутите манжету на трубе (резьба манжеты левая).
3. Нанесите немного технологически совместимой смазки на конусообразный наконечник трубы во избежание наволакивания и в целях обеспечения уплотнения. Вставьте трубопровод в место соединения и затяните вручную.
4. Затяните гайку манжеты до момента в 25 фут-фунтов силы.

Примечание

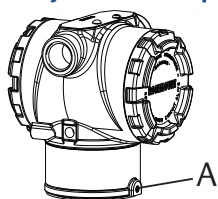
В целях безопасности и обнаружения утечек в измерительном преобразователе предусмотрено дренажное отверстие. Если жидкость начнет просачиваться сквозь дренажное отверстие, необходимо снять рабочее давление, отключить измерительный преобразователь и заново уплотнить таким образом, чтобы устранить протекание.

2.2 Рекомендации по повороту корпуса

Для улучшения обзора ЖК-индикатора выполните следующие действия:

1. Ослабьте затяжку фиксирующего винта поворота корпуса.
2. Поверните корпус по часовой стрелке в требуемое положение. Если требуемое положение не может быть достигнуто из-за границы резьбы, то поверните корпус против часовой стрелки в требуемое положение (до 360° от границы резьбы).
3. Затяните фиксирующий винт поворота корпуса (см. Рис. 5).

Рисунок 5. Поворот корпуса

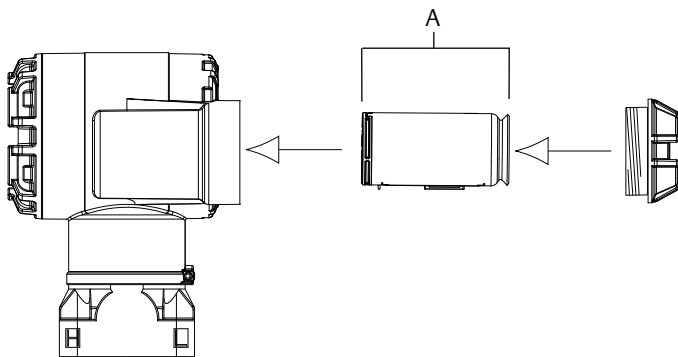


- А. Фиксирующий винт поворота корпуса (требуется ключ под шестиграннык $\frac{5}{64}$ дюйма)
-

2.3 Подключение модуля питания

1. Снимите крышку модуля питания.
2. Установите модуль питания Green (см. Рис. 6).

Рисунок 6. Модуль питания



A. Модуль питания

2.4 Подстройка измерительного преобразователя

Устройства калибруются на заводе. После установки рекомендуется выполнить подстройку нуля на измерительных преобразователях манометрического и дифференциального давления, чтобы устранить ошибку, обусловленную положением установки или воздействием статического давления. Подстройку нуля можно выполнить с помощью полевого коммуникатора или кнопок настройки.

Инструкции по использованию программы AMS™ Wireless Configurator содержатся в [руководстве по эксплуатации](#) по беспроводному преобразователю Rosemount 3051.

Примечание.

При выполнении подстройки нуля убедитесь, что уравнивательный клапан открыт и все колена мокрого контура заполнены до требуемого уровня.

▲ ВНИМАНИЕ!

Не рекомендуется обнулять измерительные преобразователи абсолютного давления моделей Rosemount 3051CA или Rosemount 3051TA.

Подстройка с помощью полевого коммуникатора

1. Выровняйте давление или сбросьте давление в измерительном преобразователе и подключите полевой коммуникатор.
2. В меню ввести последовательность быстродействующих клавиш HART.
3. Выполняйте указания на дисплее для осуществления подстройки нуля.

4. В главном окне *Home* введите последовательность горячих клавиш:

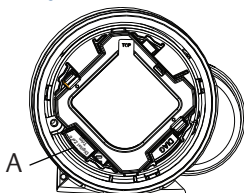
Клавиши быстрого доступа приборного интерфейса устройства	2, 1, 2
---	---------

Способ подключения полевого коммуникатора представлен на Рис. 1 на стр. 3.

Подстройка с помощью кнопки подстройки цифрового нуля

1. Задайте давление измерительного преобразователя.
2. Снимите крышку блока электроники.
3. Нажмите и удерживайте кнопку **Zero** (Ноль) в течение двух секунд для выполнения подстройки цифрового значения нуля.
4. Установите на место крышку корпуса измерительного преобразователя. Всегда проверяйте надежность уплотнения при установке крышки (крышек) корпуса блока электроники, чтобы обеспечить плотное соприкосновение полимерных поверхностей друг с другом (то есть уплотнительное кольцо не должно быть видно).

Рисунок 7. Кнопка подстройки цифрового нуля



А. Кнопка подстройки цифрового нуля

Примечание.

Операция подстройки нуля может быть также выполнена с помощью программы AMS Wireless Configurator после того, как устройство начнет работать в составе сети.

2.5 Проверка конфигурации измерительного преобразователя

Проверку работоспособности устройства можно выполнить одним из четырех способов:

- На самом устройстве посредством ЖК-индикатора.
- С использованием полевого коммуникатора.
- Через веб-интерфейс шлюза Smart Wireless.
- С помощью ПО AMS Wireless Configurator.

Проверка конфигурации измерительного преобразователя с помощью ЖК-индикатора

Выходные значения отображаются на ЖК-индикаторе в режиме обновления данных беспроводного устройства. Коды ошибок и прочие сообщения ЖК-индикатора представлены в [руководстве по эксплуатации](#) преобразователя Rosemount 3051. Нажмите кнопку **Diagnostic** (Диагностика) и удерживайте ее в течение пяти секунд, чтобы отобразились окна *TAG* (Tag), *Device ID* (идентификатор устройства), *Network ID* (идентификатор сети), *Network Join Status* (Состояние подключения к сети) и *Device Status* (Состояние устройства).

Поиск сети	Присоединение к сети	Подключено с ограниченной пропускной способностью	Подключено
			

Проверка конфигурации преобразователя с помощью полевого коммуникатора

Для осуществления беспроводной связи по протоколу HART требуется наличие дескриптора беспроводного преобразователя Rosemount 3051. Способ подключения полевого коммуникатора представлен на [Рис. 1](#) на стр. 3.

В главном окне *Note* введите последовательность горячих клавиш:

Клавиши быстрого доступа	3, 5
--------------------------	------

**Таблица 2. Версия устройства 1, версия драйвера устройства 1.
Клавиши быстрого доступа**

Функция	Быстрые клавиши
Тег (Tag)	2, 1, 1, 1, 1
Дата (Date)	2, 1, 1, 1, 5
Дескриптор (Descriptor)	2, 1, 1, 1, 3
Сообщение (Message)	2, 1, 1, 1, 4
Длинная метка (Long Tag)	2, 1, 1, 1, 2
Идентификатор сети (Network ID)	2, 2, 1, 1
Подключение устройства к сети (Join Device to Network)	2, 2, 1, 2
Частота обновления (Update Rate)	2, 1, 4
Границы диапазона измерения (Range Values)	2, 1, 1, 5
Функция передачи данных (Transfer Function)	2, 1, 1, 6
Единицы измерения (Units)	2, 1, 1, 2
Подстройка нижнего предела сенсора (Lower Sensor Trim)	3, 5, 1, 1, 2
Подстройка верхнего предела сенсора (Upper Sensor Trim)	3, 5, 1, 1, 1
Подстройка цифрового нуля (Digital Zero Trim)	3, 5, 1, 1, 3
Изменение диапазона в зависимости от приложенного давления (Rerange by Applied Pressure)	2, 2, 2, 2, 1
Пользовательская настройка дисплея (Custom Display Configuration)	2, 1, 5
Масштабируемая переменная (Scaled Variable)	2, 1, 7, 1
Поиск устройства (Find Device)	3, 5, 2
Моделирование цифрового сигнала (Simulate Digital Signal)	3, 6

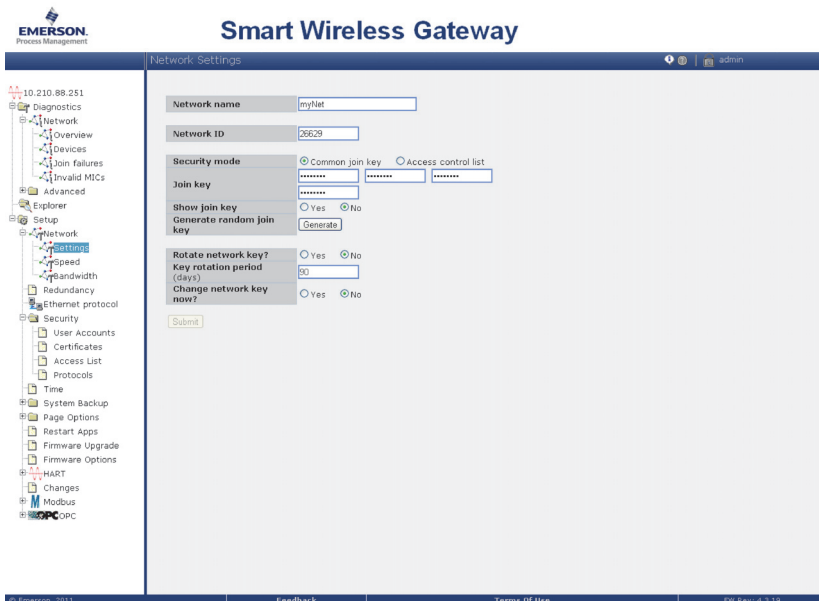
Проверка конфигурации измерительного преобразователя с помощью шлюза Smart Wireless

В окне веб-интерфейса шлюза перейдите на страницу *Проводник > Состояние (Explorer > Status)*. На этой странице показано, подключен ли прибор к сети и поддерживает ли он связь надлежащим образом.

Примечание.

Процесс соединения прибора с сетью может занять несколько минут. Дополнительная информация содержится в [кратком руководстве пользователя](#) беспроводного шлюза Emerson.

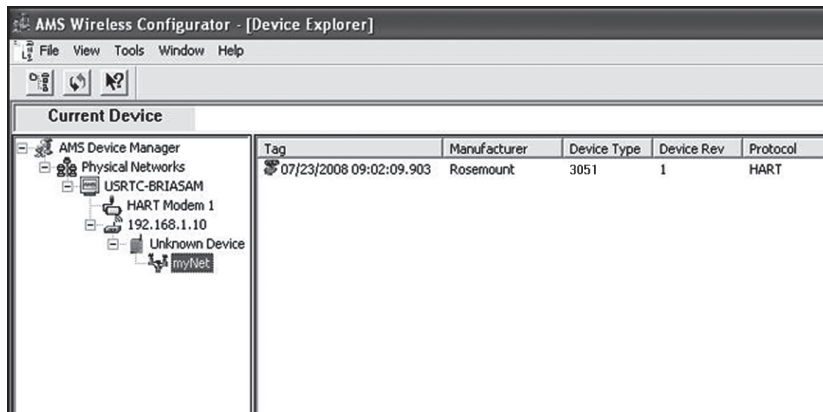
Рисунок 8. Сетевые настройки шлюза



Проверка конфигурации с помощью программы AMS Wireless Configurator

После установления соединения устройства с сетью оно отобразится в окне приложения AMS Wireless Configurator, как показано на Рис. 9.

Рисунок 9. Настройка сети беспроводного конфигулятора



3.0 Поиск и устранение неисправностей

Если после включения устройство не устанавливает соединение с сетью, проверьте настройки значений идентификатора сети и ключа подключения. Убедитесь, что режим Active Advertising (Активное оповещение) на шлюзе Smart Wireless включен. Идентификатор сети и ключ подключения устройства должны совпадать с заданными значениями в шлюзе.

Значения параметров Идентификатор сети (Network ID) и Ключ подключения (Join Key) можно получить на странице *Установка > Сеть > Настройки (Setup > Network > Settings)* веб-интерфейса (см. *Рис. 8 на стр. 13*). В беспроводном устройстве параметры Идентификатор сети (Network ID) и Ключ подключения (Join Key) можно изменить, пользуясь последовательностью быстрых клавиш, указанной ниже. Более подробная информация о поиске и устранении неисправностей содержится в [руководстве по эксплуатации](#) по беспроводному преобразователю Rosemount 3051.

В главном окне (*Home*) введите последовательность горячих клавиш:

Клавиши быстрого доступа	3, 5
--------------------------	------

4.0 Сертификация изделия

Ред. 1.3

4.1 Информация о соответствии требованиям директив ЕС

Копия декларации соответствия директивам ЕС приведена в конце краткого руководства. Актуальная редакция декларации соответствия директивам ЕС находится на веб-сайте Emerson.com/Ru/Rosemount.

4.2 Соответствие требованиям к телекоммуникационному оборудованию

Все беспроводные устройства нуждаются в сертификации для подтверждения их соответствия нормативам в отношении использования диапазона радиочастот. Изделия этого типа требуют сертификации почти во всех странах.

Компания Emerson сотрудничает с государственными учреждениями всего мира, чтобы поставлять полностью совместимые изделия и исключить риск нарушения государственных директив или законов, регламентирующих использование беспроводных устройств.

4.3 Сертификация FCC и IC

Это устройство соответствует части 15 правил FCC. Эксплуатация оборудования подлежит соблюдению следующих условий: устройство не должно создавать вредных помех. Устройство должно допускать прием любых помех, в том числе помех, которые могут вызвать нежелательную реакцию. Устройство должно быть установлено таким образом, чтобы удаление антенны от любого из находящихся рядом лиц составляло не менее 20 см.

4.4 Сертификация FM для эксплуатации в неопасных зонах

Измерительный преобразователь прошел обязательную стандартную процедуру контроля и испытаний для подтверждения того, что конструкция преобразователя соответствует основным требованиям к электрической и механической частям и требованиям пожарозащищенности FM. Контроль и испытания проводились Национальной испытательной лабораторией (NRTL), имеющей аккредитацию Управления США по охране труда и промышленной гигиене (OSHA).

4.5 Установка в Северной Америке

Национальный электротехнический кодекс США (NEC®) и Электротехнические нормы и правила Канады (CEC) позволяют использовать оборудование с маркировкой раздела в зонах и с маркировкой зоны в разделах. Маркировки должны соответствовать классификации зоны, газовой классификации и температурному классу. Эта информация в явном виде определена соответствующими нормативными документами.

4.6 США

15 Сертификат США по искробезопасности (IS)

Сертификат: FM 3046325

Стандарты: FM класс 3600 – 2011, FM класс 3610 – 2010, FM класс 3810 – 2005, ANSI/ISA 60079-0 – 2009, ANSI/ISA 60079-11 – 2009, NEMA 250 – 2003, ANSI/IEC 60529

Маркировка: IS CL I, DIV 1, GP A, B, C, D T4;

CL 1, зона 0 AEx ia IIC T4;

T4(–40 °C ≤ T_a ≤ +70 °C) при установке согласно чертежу Rosemount 03031-1062; тип 4X/IP66/IP68

Особые условия для безопасной эксплуатации (X):

1. Беспроводной измерительный преобразователь 3051 должен эксплуатироваться только с комплектом аккумуляторных батарей 701PGNKF Smartpower™ производства Rosemount.
2. Врезной сенсор давления может содержать более 10 % алюминия и представляет собой потенциальный риск воспламенения от удара или трения. При установке необходимо принимать меры по предотвращению ударов или трения.
3. Поверхностное сопротивление корпуса измерительного преобразователя превышает 1 ГΩ. Для предотвращения накопления электрических зарядов корпус нельзя протирать или чистить с применением растворителей либо сухой ткани.

4.7 Канада


16 Сертификат Канады по искробезопасности

Сертификат: CSA 2526009

Стандарты: CAN/CSA C22.2 № 0-M91, CAN/CSA C22.2 № 94-M91, CSA станд. C22.2 № 142-M1987, CSA станд. C22.2 № 157-92, CSA станд. C22.2 № 60529:05

Маркировка: Искробезопасность для класса I, разд. 1, группы A, B, C, D, T4 при установке согласно чертежу Rosemount 03031-1063; тип 4X/IP66/IP68

4.8 Европейская сертификация

- I1** Сертификация искробезопасности ATEX
Сертификат: Baseefa12ATEX0228X
Стандарты: EN 60079-0:2012, EN 60079-11:2012
Маркировка:  II 1 G Ex ia IIC T4 Ga, T4(-40 °C ≤ T_a ≤ +70 °C); IP66/IP68

Особые условия для безопасной эксплуатации (X):

1. Пластиковый корпус может представлять риск воспламенения в результате электростатического разряда, и поэтому его нельзя протирать или чистить с применением сухой ткани.
2. Допускается замена модуля питания модели 701PGNKF в опасной зоне. Модуль питания имеет поверхностное сопротивление, превышающее 1 ГΩ, и должен устанавливаться в корпусе беспроводного прибора надлежащим образом. При транспортировке к месту монтажа и от него должны приниматься меры к предотвращению накопления электрического заряда.

4.9 Международная сертификация

- I7** Сертификат искробезопасности IECEx
Сертификат: IECEx BAS 12.0124X
Стандарты: IEC 60079-0:2011, IEC 60079-11:2011
Маркировка: Ex ia IIC T4 Ga, T4(-40 °C ≤ T_a ≤ +70 °C); IP66/IP68

Особые условия для безопасной эксплуатации (X):

1. Пластиковый корпус может представлять риск воспламенения в результате электростатического разряда, и поэтому его нельзя протирать или чистить с применением сухой ткани.
2. Допускается замена модуля питания модели 701PGNKF в опасной зоне. Модуль питания имеет поверхностное сопротивление, превышающее 1 ГΩ, и должен устанавливаться в корпусе беспроводного прибора надлежащим образом. При транспортировке к месту монтажа и от него должны приниматься меры к предотвращению накопления электрического заряда.

4.10 Бразилия

- I2** Сертификация искробезопасности INMETRO
Сертификат: UL-BR 13.0534X
Стандарты: ABNT NBR IEC60079-0:2008 + Errata 1:2011,
ABNT NBR IEC60079-11:2009
Маркировка: Ex ia IIC T4 IP66 Ga, T4(-40 °C ≤ T_a ≤ +70 °C); IP66/IP68

Особые условия для безопасной эксплуатации (X):

1. См. сертификат для особых условий.

4.11 Китай

- I1** Сертификация искробезопасности, Китай
Сертификат: GYJ13.1362X
GYJ15.1367X [Расходомеры]
Стандарты: GB3836.1-2010, GB3836.4-2010, GB3836.20-2010
Маркировка: Ex ia IIC T4 Ga, T4(-40 ~ +70 °C)

Особые условия для безопасной эксплуатации (X):

1. См. сертификат для особых условий.

4.12 Япония

- IA** Сертификат искробезопасности TIS
Сертификат: TC22022X (3051C/L)
TC22023X (3051T)
TC22024X (3051CFx)
Маркировка: Ex ia IIC T4 Ga, T4(-20 ~ +60 °C)

Особые условия для безопасной эксплуатации (X):

1. См. сертификат для особых условий.

4.13 Технические регламенты Таможенного союза (ЕАС): Белоруссия, Казахстан, Россия

- IM** Сертификат соответствия искробезопасности техническим регламентам
Таможенного союза (знак ЕАС)
Сертификат: RU CUS.ГБ05.В.00400
Маркировка: 0Ex ia IIC T4 Ga X

Особые условия для безопасной эксплуатации (X):

1. См. сертификат для особых условий.


4.14 Корея

- IP** Корейский сертификат искробезопасности
Сертификат: 13-KB4BO-0295X
Маркировка: Ex ia IIC T4 (-40 °C ≤ T_a ≤ +70 °C)

Особые условия для безопасной эксплуатации (X):

1. См. сертификат для особых условий.

Рисунок 10. Декларация соответствия беспроводного измерительного преобразователя Rosemount 3051

	
<p>EU Declaration of Conformity No: RMD 1017 Rev. AC</p>	
<p>We,</p>	
<p>Rosemount, Inc. 8200 Market Boulevard Chanhassen, MN 55317-9685 USA</p>	
<p>declare under our sole responsibility that the product,</p>	
<p>Rosemount 3051 Pressure Transmitters</p>	
<p>manufactured by,</p>	
<p>Rosemount, Inc. 8200 Market Boulevard Chanhassen, MN 55317-9685 USA</p>	
<p>to which this declaration relates, is in conformity with the provisions of the European Union Directives, including the latest amendments, as shown in the attached schedule.</p>	
<p>Assumption of conformity is based on the application of the harmonized standards and, when applicable or required, a European Union notified body certification, as shown in the attached schedule.</p>	
	<p>Vice President of Global Quality</p>
<p>(signature)</p>	<p>(function)</p>
<p>Chris LaPoint</p>	<p>1-Feb-19; Shakopee, MN USA</p>
<p>(name)</p>	<p>(date of issue & place)</p>
<p>Page 1 of 4</p>	



EU Declaration of Conformity

No: RMD 1017 Rev. AC

EMC Directive (2014/30/EU)

Harmonized Standards: EN 61326-1:2013, EN 61326-2-3:2013

PED Directive (2014/68/EU)

Rosemount 3051CA4; 3051CD2, 3, 4, 5; 3051HD2, 3, 4, 5; (also with P9 option)

QS Certificate of Assessment - Certificate No. 12698-2018-CE-USA-ACCREDIA

Module H Conformity Assessment

Other Standards Used: ANSI/ISA61010-1:2004

Note - previous PED Certificate No. 59552-2009-CE-HOU-DNV

All other Rosemount 3051 Pressure Transmitters

Sound Engineering Practice

Transmitter Attachments: Diaphragm Seal, Process Flange, or Manifold

Sound Engineering Practice

Rosemount 3051CFx DP Flowmeters

See DSI 1000 Declaration of Conformity



EU Declaration of Conformity

No: RMD 1017 Rev. AC

ATEX Directive (2014/34/EU)

BAS97ATEX1089X - Intrinsic Safety

Equipment Group II Category 1 G

Ex ia IIC T5/T4 Ga

Harmonized Standards Used:

EN60079-0:2012 + A11:2013, EN60079-11:2012

BAS00ATEX3105X - Type n

Equipment Group II Category 3 G

Ex nA IIC T5 Gc

Harmonized Standards Used:

EN60079-0:2012 + A11:2013, EN60079-15:2010

BasefallATEX0275X - Dust

Equipment Group II Category 1 D

Ex ta III C T95°C T300/105°C Da

Harmonized Standards Used:

EN60079-0:2012 + A11:2013, EN60079-31:2014

KEMA00ATEX2013X - Flameproof

Equipment Group II Category 1/2 G

Ex db IIC T6...T4 Ga/Gb

Harmonized Standards Used:

EN60079-0:2012 + A11:2013, EN60079-1:2014, EN60079-26:2015



EU Declaration of Conformity

No: RMD 1017 Rev. AC

PED Notified Body

DNV GL Business Assurance Italia S.r.l. [Notified Body Number: 0496]
Via Energy Park, 14, N-20871
Vimercate (MB), Italy

*Note – equipment manufactured prior to 20 October 2018 may be marked with the previous PED Notified Body number; previous PED Notified Body information was as follows:
Det Norske Veritas (DNV) [Notified Body Number: 0575]
Veritasveien 1, N-1322
Hovik, Norway*

ATEX Notified Bodies

DEKRA [Notified Body Number: 0344]
Utrechtseweg 310, 6812 AR Arnhem
P.O. Box 5185, 6802 ED Arnhem
The Netherlands
Postbank 6794687

SGS FIMCO OY [Notified Body Number: 0598]
P.O. Box 30 (Särkiniementie 3)
00211 HELSINKI
Finland

ATEX Notified Body for Quality Assurance

SGS FIMCO OY [Notified Body Number: 0598]
P.O. Box 30 (Särkiniementie 3)
00211 HELSINKI
Finland



Декларация соответствия ЕС № RMD 1017 Ред. АС

Мы, представители компании

Rosemount, Inc.
8200 Market Boulevard
Chanhassen, MN 55317-9685
USA (США),

заявляем с полной ответственностью, что изделие

Измерительные преобразователи давления Rosemount 3051,

производства

Rosemount, Inc.
8200 Market Boulevard
Chanhassen, MN 55317-9685
USA (США),

к которому относится настоящая Декларация, соответствует положениям директив Европейского союза, включая последние поправки, как указано в приложении.

Заявление о соответствии основано на применении согласованных стандартов и, если применимо или необходимо, сертификации уполномоченными органами Европейского союза, как указано в приложении.

(подпись)

Вице-президент по глобальному качеству
(Должность)

Крис Лапун (Chris LaPoint)
(Фамилия, имя)

01.02.2019; г. Шакопи, штат Миннесота (США)
(дата и место выпуска)



Декларация соответствия ЕС № RMD 1017 Ред. АС

Директива по ЭМС (2014/30/EU)

Согласованные стандарты: EN 61326-1:2013, EN 61326-2-3:2013

Директива для оборудования, работающего под давлением (2014/68/EC)

Rosemount 3051CA4; 3051CD2, 3, 4, 5; 3051HD2, 3, 4, 5; (также в варианте исполнения P9)

Сертификат оценки системы качества (QS) Сертификат № 12698-2018-CE-USA-ACCREDIA

Оценка соответствия требованиям модуля H

Другие используемые стандарты: ANSI/ISA61010-1:2004

Примечание – предшествующий сертификат *PED № 39552-2009-CE-HOU-DNV*

Все прочие преобразователи давления Rosemount 3051

Надлежащая инженерная практика

Устройства крепления измерительного преобразователя: Разделительная мембрана, технологический фланец или коллектор

Надлежащая инженерная практика

Расходомеры Rosemount 3051CFx DP

См. декларацию соответствия DSI 1000



Декларация соответствия ЕС

№ RMD 1017 Ред. АС

Директива АТЕХ (2014/34/ЕС)

BAS97ATEX1089X – искробезопасность

Группа оборудования II, категория 1 G

Ex ia IIC T5/T4 Ga

Используемые согласованные стандарты:

EN 60079-0:2012 + A11:2013, EN 60079-11:2012

BAS00ATEX3105X - тип n

Группа оборудования II, категория 3 G

Ex nA IIC T5 Gc

Используемые согласованные стандарты:

EN 60079-0:2012 + A11:2013, EN 60079-15:2010

Baseefa11ATEX0275X – пылезащитенность

Группа оборудования II категория 1 D

Ex ta IIIC T95 °C T₅₀₀105 °C Da

Используемые согласованные стандарты:

EN 60079-0:2012 + A11:2013, EN 60079-31:2014

КЕМА00ATEX2013X - Сертификация взрывозащиты

Группа оборудования II, категория 1/2 G

Ex db IIC T6...T4 Ga/Gb

Используемые согласованные стандарты:

EN 60079-0:2012 + A11:2013, EN 60079-1:2014, EN 60079-26:2015



Декларация соответствия ЕС № RMD 1017 Ред. АС

Уполномоченный орган по оборудованию, работающему под давлением

DNV GL Business Assurance Italia S.r.l. [уполномоченный орган №: 0496]
Via Energy Park, 14, N-20871
Vimercate (MB), Италия (Italy)

Примечание— оборудование, изготовленное до 20 октября 2018 года, может быть маркировано предыдущим номером уполномоченного органа PED; предыдущая информация уполномоченного органа PED была следующей:
Det Norske Veritas (DNV) [уполномоченный орган № 0575]
Veritasveien 1, N-1322
Hovik, Norway (Норвегия)

Уполномоченные органы АТЕХ

DEKRA [уполномоченный орган № 0344]
Utrechtseweg 310, 6812 AR Arnhem
P.O. Box 5185, 6802 ED Arnhem
The Netherlands (Нидерланды)
Postbank 6794687

SGS FIMCO OY [уполномоченный орган № 0598]
P.O. Box 30 (Särkiniementie 3)
00211 HELSINKI
Finland (Финляндия)

Уполномоченный орган АТЕХ по обеспечению качества

SGS FIMCO OY [уполномоченный орган № 0598]
P.O. Box 30 (Särkiniementie 3)
00211 HELSINKI
Finland (Финляндия)

含有China RoHS管控物质超过最大浓度限值的部件型号列表 Rosemount 3051
List of Rosemount 3051 Parts with China RoHS Concentration above MCVs

部件名称 Part Name	有害物质 / Hazardous Substances					
	铅 Lead (Pb)	汞 Mercury (Hg)	镉 Cadmium (Cd)	六价铬 Hexavalent Chromium (Cr +6)	多溴联苯 Polybrominated biphenyls (PBB)	多溴联苯醚 Polybrominated diphenyl ethers (PBDE)
电子组件 Electronics Assembly	X	O	O	O	O	O
壳体组件 Housing Assembly	X	O	O	X	O	O
传感器组件 Sensor Assembly	X	O	O	X	O	O

本表格系依据SJ/T11364的规定而制作。

This table is proposed in accordance with the provision of SJ/T11364.

O: 意为该部件的所有均质材料中该有害物质的含量均低于GB/T 26572所规定的限量要求。

O: Indicate that said hazardous substance in all of the homogeneous materials for this part is below the limit requirement of GB/T 26572.

X: 意为在该部件所使用的所有均质材料里，至少有一类均质材料中该有害物质的含量高于GB/T 26572所规定的限量要求。

X: Indicate that said hazardous substance contained in at least one of the homogeneous materials used for this part is above the limit requirement of GB/T 26572.

Краткое руководство по установке

00825-0107-4100, ред. DB

Февраль 2019 г.

Emerson Automation Solutions
Россия, 115054, г. Москва,
ул. Дубининская, 53, стр. 5
Телефон: +7 (495) 995-95-59
Факс: +7 (495) 424-88-50
Info.Ru@Emerson.com
www.emerson.ru

Азербайджан, AZ-1025, г. Баку
Проспект Ходжалы, 37
Demirchi Tower
Телефон: +994 (12) 498-2448
Факс: +994 (12) 498-2449
e-mail: Info.Az@Emerson.com

Казахстан, 050012, г. Алматы
ул. Толе Би, 101, корпус Д. Е, этаж 8
Телефон: +7 (727) 356-12-00
Факс: +7 (727) 356-12-05
e-mail: Info.Kz@Emerson.com

Украина, 04073, г. Киев
Куреневский переулок, 12,
строение А, офис А-302
Телефон: +38 (044) 4-929-929
Факс: +38 (044) 4-929-928
e-mail: Info.Ua@Emerson.com

Промышленная группа «Метран»
Россия, 454003, г. Челябинск,
Новоградский проспект, 15
Телефон: +7 (351) 799-51-52
Факс: +7 (351) 799-55-90
Info.Metran@Emerson.com
www.metran.ru

Технические консультации по выбору и применению
продукции осуществляет Центр поддержки Заказчиков
Телефон +7 (351) 799-51-51
Факс +7 (351) 799-55-88

Актуальную информацию о наших контактах смотрите на сайте www.emerson.ru



Emerson Ru&CIS



twitter.com/EmersonRuCIS



www.facebook.com/EmersonCIS



www.youtube.com/user/EmersonRussia

Стандартные условия и положения о порядке сбыта приведены на странице

www.Emerson.com/en-us/pages/Terms-of-Use.aspx.

Логотип Emerson является зарегистрированной торговой и сервисной маркой компании Emerson Electric Co. Наименования AMS, SmartPower, Rosemount и логотип Rosemount являются товарными знаками Emerson.

HART и WirelessHART являются зарегистрированными товарными знаками FieldComm Group.

National Electrical Code является зарегистрированным товарным и сервисным знаком ассоциации National Fire Protection Association, Inc.

Все прочие товарные знаки являются собственностью соответствующих владельцев.

© Emerson, 2017. Все права защищены.

ROSEMOUNT™

