

Магнитна дебитомерна система Rosemount 8750W за промишлени приложения за вода/отпадни води



HART
COMMUNICATION PROTOCOL



ROSEMOUNT


EMERSON
Process Management

ЗАБЕЛЕЖКА

Този документ дава основни насоки за инсталиране на Магнитна дебитомерна система Rosemount® 8750W. За пълни инструкции, подробна конфигурация, диагностика, поддръжка, сервиз, монтаж или отстраняване на неизправности вижте Справочното ръководство за Rosemount 8750W (документ номер 00809-0100-4750 Ред. ВА). Ръководството и това РБПЕ са налични и в електронен формат на www.rosemount.com.

ПРЕДУПРЕЖДЕНИЕ

Неспазването на тези насоки за инсталация може да доведе до смърт или сериозно нараняване.

- Инструкциите за монтаж и сервизно обслужване са предназначени единствено за квалифициран персонал. Не извършвайте сервизно обслужване извън описаните в инструкциите за работа, ако нямате подходяща квалификация.
- Проверете дали средата за работа на сензора и трансмитера е в съответствие с работната среда.
- Не свързвайте трансмитер Rosemount към друга марка сензор, намиращ се във взривоопасна среда.
- Обшивката на сензора може да бъде повредена при работа. Никога не промушвайте предмет през сензора с цел повдигане или използване като лост. Повредата на обшивката на сензора може да го направи неизползваем.
- Не трябва да се използват метални или спираловидни уплътнения, тъй като те ще повредят повърхността на обшивката на сензора.
- Ако се очаква често отстраняване, вземете мерки за защита на краищата на обшивката. Често с цел защита към краищата на сензора се прикрепят бобини.
- Частите на магнитните дебитомери Rosemount, поръчани с нестандартни опции боя, могат да са податливи на електростатичен разряд. За да се избегне натрупването на статично електричество, не трябва да забърсвате тялото на разходомера със суха кърпа или да го почиствате с разтворители.
- Правилното затягане на фланцовите болтове е от решаващо значение за правилната работа и срока на експлоатация на сензора. Всички болтове трябва да се затегнат в подходяща последователност до определените граници на затягане. Неспазването на тези инструкции може да причини сериозна повреда на обшивката на сензора и е възможно да се наложи подмяната му.

Съдържание

Преди монтаж страница	3	Монтаж страница	10
Товаро-разтоварни дейности страница	7	Заземяване страница	15
Монтиране страница	8	Окабеляване страница	17
		Основна конфигурация страница .	28

Стъпка 1: Преди монтаж

Преди монтиране на магнитния дебитомерен трансмитер Rosemount 8750W трябва да бъдат изпълнени няколко предварителни стъпки, за да се улесни процесът на монтаж:

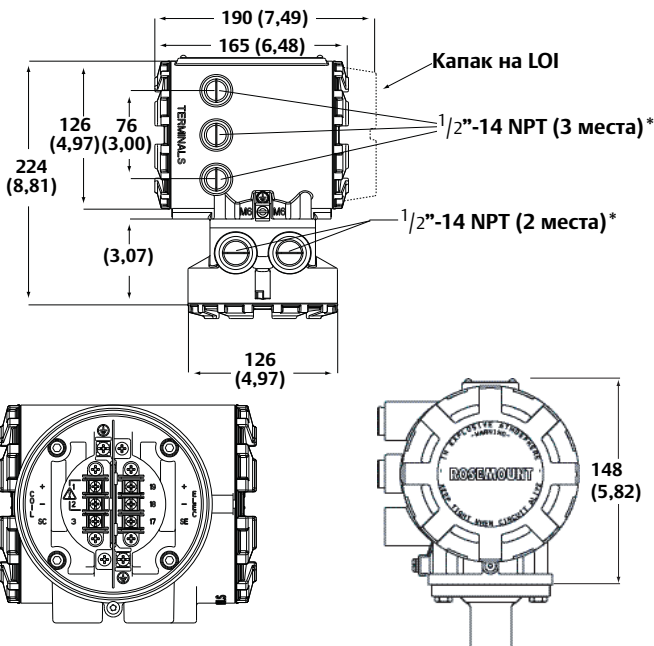
- Определете опциите и конфигурациите, които се отнасят за Вашето приложение.
- Ако е нужно, настройте хардуерните превключватели.
- Спазвайте механичните и електрическите изисквания, както и тези за околната среда.

Съображения относно механиката

Мястото за монтаж на трансмитера Rosemount 8750W трябва да осигурява достатъчно място за сигурен монтаж, лесен достъп до портовете на тръбопровода; капациите на трансмитера да може да се отварят докрай, а екранът на LOI да се чете лесно (вж. [Фигура 1](#) и [Фигура 2](#)).

Ако трансмитер Rosemount 8750W се монтира отделно от сензора, той може да не подлежи на същите ограничения, които се прилагат за самия сензор.

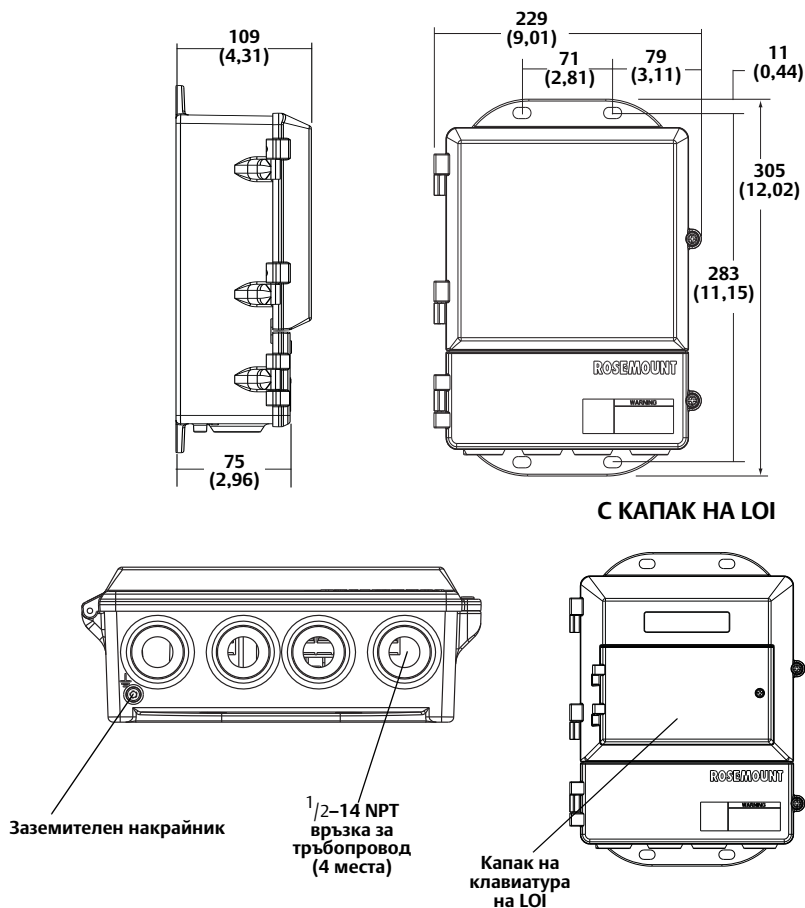
Фигура 1. Чертеж с размери при полеви монтаж на трансмитера



ЗАБЕЛЕЖКА

*Нестандартна резба на кабелния вход. M20 връзките са налични при употреба на резбовани тръбни адаптери.

**Фигура 2. Чертеж с размери при монтаж на трансмитера върху стена
СЪС СТАНДАРТЕН КАПАК**



Размерите са в милиметри (инчове).

Съображения относно околната среда

За да се осигури максимален експлоатационен живот на трансмитера, избягвайте екстремните температури и прекомерните вибрации. Места, където може да възникнат проблеми:

- тръби със силни вибрации с вградени трансмитери.
- монтаж в условия на топъл климат, на пряка слънчева светлина.
- монтаж на открито в студен климат.

Дистанционните трансмитери могат да се монтират в контролното помещение, за да предпазват електрониката от тежка работна среда и за да

се осигури лесен достъп при нужда от настройване или сервиз.

Дистанционно монтираните, както и вградените трансмитери Rosemount 8750W, изискват външно електрозахранване, поради което е необходим достъп до подходящо такова.

Монтажни процедури

Монтирането на Rosemount 8750W се извършва съгласно подробно описаните механични и електрически монтажни процедури.

Монтиране на трансмитера

При дистанционен монтаж трансмитерът може да се монтира върху тръба с диаметър до два инча или на равно място.

Тръбен монтаж

При монтиране на трансмитера върху тръба:

1. Прикрепете монтажната скоба върху тръбата, като използвате монтажната апаратура.
2. Прикрепете Rosemount 8750W към монтажната скоба, използвайки монтажните винтове.

Определяне на опциите и конфигурациите

Стандартното приложение на 8750W включва изходен сигнал 4 – 20 mA и управление на сензорните бобини и електроди. За други приложения е възможно да се изисква една от следните конфигурации или опции:

- Многоточкова конфигурация HART
- Дискретизиран изход
- Дискретизиран вход
- Импулсен изход

Определете всички допълнителни опции и конфигурации, които са приложими за монтажа. Дръжте списък с тези опции на леснодостъпно място и ги взимайте предвид при процедури по инсталиране и конфигуриране.

Хардуерни джъмperi/превключватели

Електронното табло на 8750W е оборудвано с три или четири хардуерни превключвателя, които се избират от потребителя, в зависимост от поръчания модел. Тези превключватели настройват режимите Режим на аларма при неизправност, Вътрешно/Външно аналогово захранване, Вътрешно/Външно пулсово захранване и Сигурност на трансмитера. Стандартната конфигурация на тези превключватели при изпращане от завода е следната:

Режим на аларма при неизправност:	ВИСОК
Вътрешно/Външно аналогово захранване:	ВЪТРЕШНО

Вътрешно/външно пулсово
захранване:

ВЪНШНО (само при полеви монтаж)

Сигурност на трансмитера:

ИЗКЛ.

Промяна на настройките на хардуерните превключватели

В повечето случаи не е необходима промяна на настройките на хардуерните превключватели. Ако настройките на превключвателите трябва да се променят, следвайте стъпките, посочени в ръководството.

ПРЕДУПРЕЖДЕНИЕ

Използвайте неметален инструмент, за да сменят позициите на превключвателите.

Съображения относно електричеството

Преди да изпълните електрическите връзки към Rosemount 8750W, запознайте се с националните, местни и заводски изисквания относно електрически монтаж. Уверете се, че разполагате с подходящо електрозахранване, тръбни канали и други принадлежности, необходими за спазване на тези стандарти.

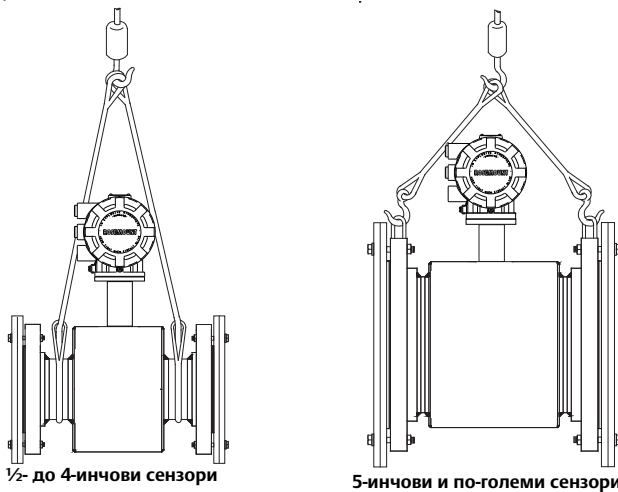
Завъртете корпуса на трансмитера

При полеви монтаж корпусът на трансмитера може да бъде завъртан около сензора на стъпки от 90° посредством разхлабване на четирите монтажни болта, които се намират на дъното на корпуса. Не въртете корпуса с повече от 180° в която и да е посока. Преди затягане се уверете, че двете повърхности са чисти, О-пръстените са с уплътнени жлеbove и между корпуса и сензора няма разстояние.

Стъпка 2: Товаро-разтоварни дейности

Бъдете внимателни при работата с всички части, за да избегнете тяхното повреждане. Когато е възможно, транспортирайте системата до мястото за монтаж в оригиналните контейнери, в които е била доставена. Дебитомерните сензори Rosemount се доставят с капаци, които ги защитават от механична повреда. При обшитите с PTFE сензори капакът предпазва и от обичайното отпускане на обшивката. Отстранете тези капаци непосредствено преди монтаж.

Фигура 3. Опора за фланцов сензор Rosemount 8750W за товаро-разтоварни дейности

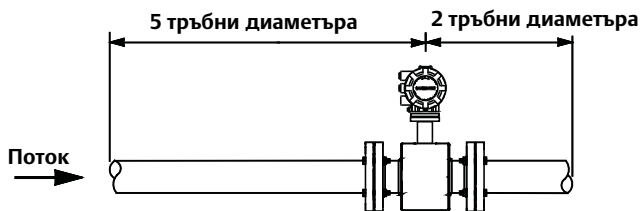


Стъпка 3: Монтиране

Тръби нагоре/надолу по течението

За да се осигури прецизност на спецификацията при вариращи в широки граници технологични условия, монтирайте сензора на минимум пет непрекъснати тръбни диаметъра възходящо и два непрекъснати тръбни диаметъра низходящо от електродната равнина (вижте [Фигура 4](#)).

Фигура 4. Диаметри на тръби в права посока и в обратна посока



Възможни са монтаж с намалени непрекъснати възходящи и низходящи участъци. При инсталации с намалени непрекъснати участъци абсолютната производителност ще се промени. Въпреки това отчитаните дебити почти винаги ще са еднакви.

Сензорът трябва да се монтира така, че ПРЕДНИЯТ край на стрелката за потока да сочи в посока на потока през сензора (вижте [Фигура 5](#)).

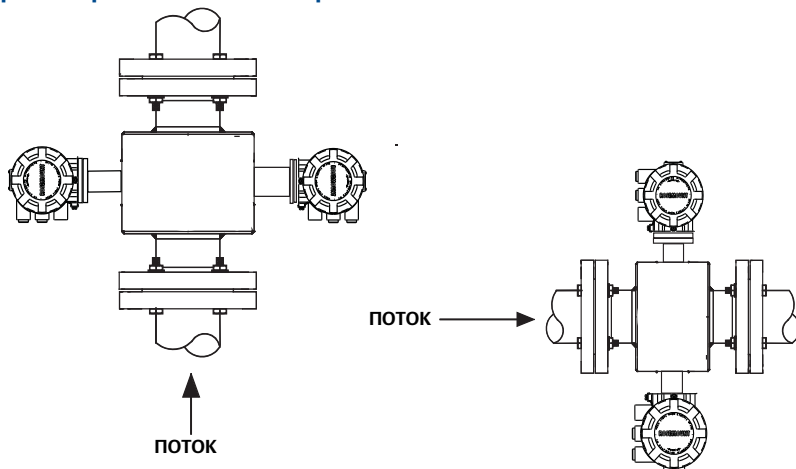
Фигура 5. Посока на потока



Сензорът трябва да бъде инсталиран в положение, което да гарантира, че той ще остане пълен по време на работа. Вертикалният монтаж с възходящо протичане на технологичния флуид поддържа зоната на напречното сечение

пълна, независимо от дебита. Хоризонталният монтаж трябва да се ограничи до ниски тръбни участъци, които обикновено са пълни.

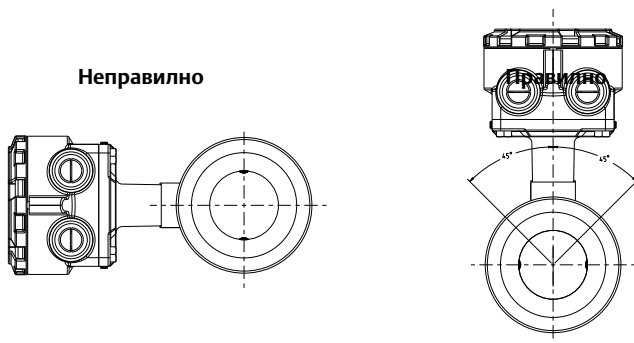
Фигура 6. Ориентация на сензора



Позиция на монтиране

Електродите в сензора са правилно ориентирани, когато двата електрода за измерване са на позиция 3 и 9 часа или в рамките на 45° от вертикала, както е показано отдясно на [Фигура 7](#). Избягвайте ориентация при монтаж, при която двата измервателни електрода са в позиция 6 и 12 часа, както е показано вляво на [Фигура 7](#).

Фигура 7. Позиция за монтаж на сензора



Стъпка 4: Монтаж

Фланцови сензори

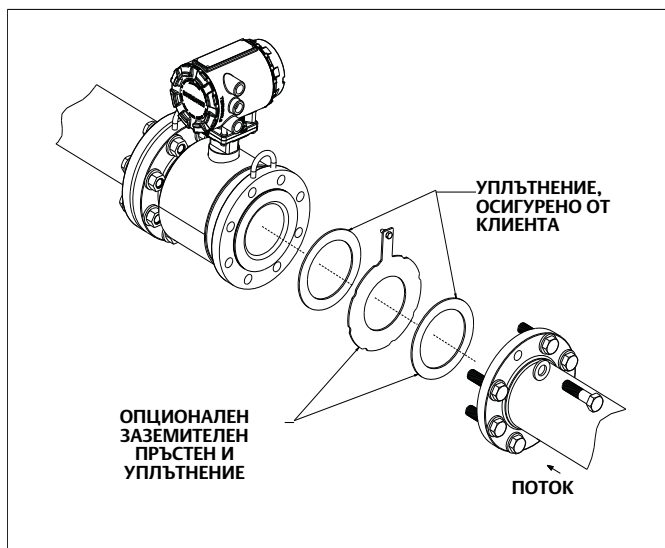
Уплътнения

Сензорът изисква уплътнение при всяка от връзките си със съседни устройства или тръби. Избраният материал за уплътнение трябва да е съвместим с технологичния флуид и работните условия. Нужни са уплътнения от двете страни на заземителния пръстен. Всички други приложения (вкл. сензори с протектори на обшивката или със заземяващ електрод) изискват само едно уплътнение на всеки край.

ПРЕДУПРЕЖДЕНИЕ

Не трябва да се използват метални или спираловидни уплътнения, тъй като те ще повредят повърхността на обшивката на сензора. Ако за приложението са необходими спираловидни или метални уплътнения, трябва да се използват протектори на обшивките.

Фигура 8. Поставяне на фланцово уплътнение



Фланцови болтове

Забележка

Не завинтвайте само от едната страна. Затягайте страните едновременно.

Пример:

1. Поставете болт от страната нагоре по течението.
2. Поставете болт от страната надолу по течението.
3. Затегнете болта нагоре по течението.
4. Затегнете болта надолу по течението.

Не завивайте и затягайте едновременно от горната страна и след това едновременно от долната.

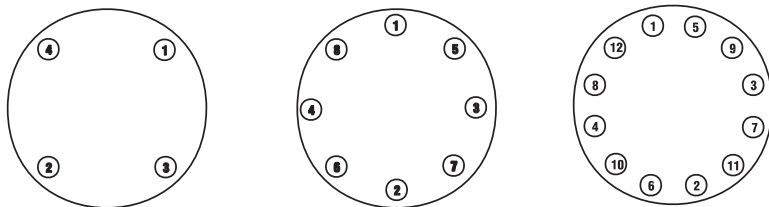
Неспазването на инструкцията за редуване на възходящите и низходящите фланци при затягането на болтовете може да доведе до повреждане на обшивката.

Препоръчителните стойности на затягане по размер на тръбата и вида обшивка на сензора са посочени в [Таблица 1 на стр. 12](#). Свържете се със завода, ако класът фланец на сензора не е посочен. Затягайте фланцовите болтове от страната, разположена възходящо на сензора в последователността от стъпки, показани на [Фигура 9 на стр. 12](#), до 20% от препоръчителните стойности на затягане. Повторете същата процедура и за страната, разположена низходящо на сензора. За сензори с по-голям или по-малък брой фланцови болтове затягайте болтовете в подобна кръстосана последователност. Повторете цялата последователност на затягане на 40%, 60%, 80% и 100% от препоръчителните стойности на затягане или докато течът между технологичните и сензорни фланци спре.

Ако един теч не е спрял при препоръчителните стойности на въртящия момент, болтовете може да бъдат затегнати допълнително на стъпки от по 10%, докато съединението спре да тече или докато измерената стойност на въртящия момент достига максималния въртящ момент за болтовете. Практическите съображения за целостта на обшивката често карат потребителя да разграничава стойностите на затягане, за да спре теч, дължащ се на уникалната комбинация от фланци, болтове, уплътнения и материал на сензорната обшивка.

Проверете за течове при фланците след затягане на болтовете. Неспазването на правилните методи на затягане може да причини сериозни повреди. Сензорите изискват повторно затягане 24 часа след първоначалната инсталация. С течение на времето материалите на сензорната обшивка могат да се деформират под налягането.

Фигура 9. Последователност на затягане на фланцовите болтове



За стойности на затягане, които не са поместени в Таблица 1, Таблица 2 или Таблица 3, се свържете с техническата поддръжка.

Таблица 1. Препоръчителни стойности на затягане на фланцови болтове съгласно ASME

Код на размер	Размер на тръбата	Обшивка от PTFE		Неопренова обшивка	
		Клас 150 (фунт-фут)	Клас 300 (фунт-фут)	Клас 150 (фунт-фут)	Клас 300 (фунт-фут)
005	15 мм (0,5 инча)	8	8	-	-
010	25 мм (1 инч)	8	12	-	-
015	40 мм (1,5 инча)	13	25	7	18
020	50 мм (2 инча)	19	17	14	11
025	65 мм (2,5 инча)	22	24	17	16
030	80 мм (3 инча)	34	35	23	23
040	100 мм (4 инча)	26	50	17	32
050	125 мм (5 инча)	36	60	25	35
060	150 мм (6 инча)	45	50	30	37
080	200 мм (8 инча)	60	82	42	55
100	250 мм (10 инча)	55	80	40	70
120	300 мм (12 инча)	65	125	55	105
140	350 мм (14 инча)	85	110	70	95
160	400 мм (16 инча)	85	160	65	140
180	450 мм (18 инча)	120	170	95	150
200	500 мм (20 инча)	110	175	90	150
240	600 мм (24 инча)	165	280	140	250
300	750 мм (30 инча)	195	415	165	375
360	900 мм (36 инча)	280	575	245	525

Таблица 2. Препоръчителна стойност на затягане на фланцови болтове съгласно EN1092-1

Код на размер	Размер на тръбата	Обшивка от PTFE			
		PN10	PN 16	PN 25	PN 40
		(нютон-метри)	(нютон-метри)	(нютон-метри)	(нютон-метри)
005	15 мм (0,5 инча)				10
010	25 мм (1 инч)				20
015	40 мм (1,5 инча)				50
020	50 мм (2 инча)				60
025	65 мм (2,5 инча)				50
030	80 мм (3 инча)				50
040	100 мм (4 инча)		50		70
050	125 мм (5,0 инча)		70		100
060	150 мм (6 инча)		90		130
080	200 мм (8 инча)	130	90	130	170
100	250 мм (10 инча)	100	130	190	250
120	300 мм (12 инча)	120	170	190	270
140	350 мм (14 инча)	160	220	320	410
160	400 мм (16 инча)	220	280	410	610
180	450 мм (18 инча)	190	340	330	420
200	500 мм (20 инча)	230	380	440	520
240	600 мм (24 инча)	290	570	590	850

Таблица 2. Препоръчителна стойност на затягане на фланцови болтове съгласно EN1092-1 (продълж.)

Код на размер	Размер на тръбата	Неопренова обшивка			
		PN 10	PN 16	PN 25	PN 40
		(нютон-метри)	(нютон-метри)	(нютон-метри)	(нютон-метри)
010	25 мм (1 инч)				20
015	40 мм (1,5 инча)				30
020	50 мм (2 инча)				40
025	65 мм (2,5 инча)				35
030	80 мм (3 инча)				30
040	100 мм (4 инча)		40		50
050	125 мм (5,0 инча)		50		70
060	150 мм (6 инча)		60		90
080	200 мм (8 инча)	90	60	90	110
100	250 мм (10 инча)	70	80	130	170
120	300 мм (12 инча)	80	110	130	180
140	350 мм (14 инча)	110	150	210	280
160	400 мм (16 инча)	150	190	280	410
180	450 мм (18 инча)	130	230	220	280
200	500 мм (20 инча)	150	260	300	350
240	600 мм (24 инча)	200	380	390	560

Таблица 3. Затягане на фланцовите болтове и спецификации за натоварване за големи тръби

AWWA C207		(фут-фунта)
1000 мм (40 инча)	Клас D	757
	Клас E	757
1050 мм (42 инча)	Клас D	839
	Клас E	839
1200 мм (48 инча)	Клас D	872
	Клас E	872

EN1092-1		(нютон-метра)
1000 мм (40 инча)	PN6	208
	PN10	413
	PN16	478
1200 мм (48 инча)	PN6	375
	PN10	622

AS2129		(нютон-метра)
1000 мм (40 инча)	Таблица D	614
	Таблица E	652
1200 мм (48 инча)	Таблица D	786
	Таблица E	839

AS4087		(нютон-метра)
1000 мм (40 инча)	PN16	612
	PN21	515
1200 мм (48 инча)	PN16	785
	PN21	840

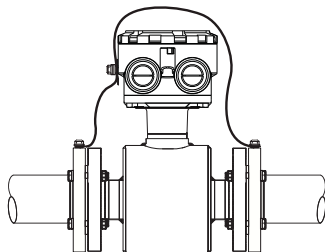
Стъпка 5: Заземяване

За правилен монтаж използвайте Таблица 4, за да определите точно кой процес по заземяване да следвате. Корпусът на сензора трябва да бъде заземен в съответствие с националните и местните електрически стандарти. Неспазването на това изискване може да застраши защитата, предоставена от оборудването.

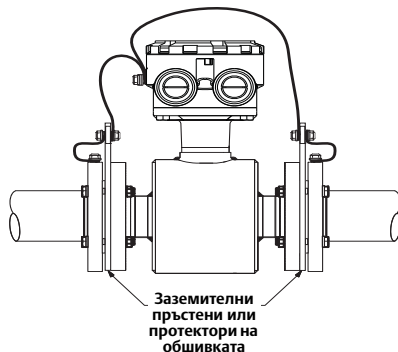
Таблица 4. Заземяване на устройството

Опции за заземяване на устройството				
Тип тръба	Заземителни планки	Заземителни пръстени	Референтен електрод	Протектори на обшивките
Проводникова тръба без обшивка	Вижте Фигура 10	Вижте Фигура 11	Вижте Фигура 13	Вижте Фигура 11
Проводникова тръба с обшивка	Недостатъчно заземяване	Вижте Фигура 11	Вижте Фигура 10	Вижте Фигура 11
Непроводима тръба	Недостатъчно заземяване	Вижте Фигура 12	Не се препоръчва	Вижте Фигура 12

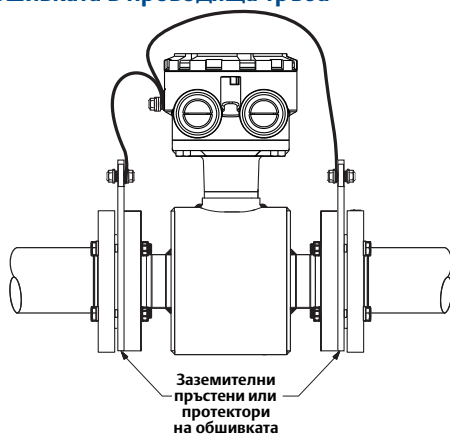
Фигура 10. Заземителни планки в проводникова тръба с обшивка или референтен електрод в тръба с обшивка



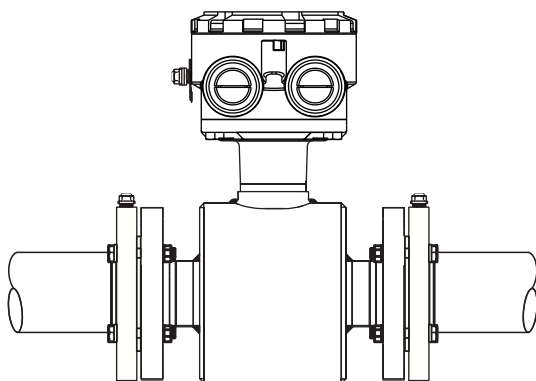
Фигура 11. Заземяване със заземяващи пръстени или протектори на обшивката в проводяща тръба



Фигура 12. Заземяване със заземяващи пръстени или протектори на обшивката в проводяща тръба



Фигура 13. Заземяване с референтен електрод в проводяща тръба без обшивка



Стъпка 6: Окабеляване

Разделът за окабеляване описва връзките между сензора и трансмитера, веригата от 4 – 20 mA и електрозахранването до трансмитера. Спазвайте информацията за тръбните канали, изискванията за кабелите и изискванията за изключване в разделите по-долу.

Тръбни входове и връзки

Съединителните кутии и на сензора, и на трансмитера, имат портове за 1/2-инчови NPT връзки или опция за M20 връзка. Тези връзки трябва да се изпълнят в съответствие с националните, регионалните и промишлените правила, свързани с електричеството. Неизползваните входове трябва да бъдат запечатани с метални тапи. Правилната електрическа инсталация е необходима за предотвратяване на грешки поради електрически шум и смущения. Не са необходими отделни тръбни канали за бобинните и електродните кабели, но между всеки трансмитер и сензор е нужна самостоятелна тръбна линия. За постигане на най-добри резултати в работна среда с електрически шум трябва да се използват екранирани кабели. При подготовката на всички кабелни връзки премахвайте само изолацията, нужна за пълното наместване на кабела под клемата. Премахването на повече от необходимото от изолацията може да причини нежелано късо съединение към корпуса на трансмитера или към други кабелни връзки. За фланцови сензори, монтирани на приложения, изискващи защита IP68, са необходими изолирани щуцери, тръби и тапи, отговарящи на категорията IP68. Опционални кодове R05, R10, R15, R20, R25 и R30 предоставят предварително окабелена, затворена и запечатана съединителна кутия, за да се избегне проникването на вода. Тези опции все пак изискват употребата на уплътнени тръбни канали, за да се изпълнят изискванията за защита IP68.

Изисквания за тръбните канали

Между сензора и дистанционния трансмитер е необходим самостоятелен тръбен канал за кабелите на бобината и електродите. Вижте [Фигура 14](#). Заплетените кабели в една верига могат да създадат проблеми със смущения и шум в системата.

Кабелите на електродите не трябва да се полагат заедно и не трябва да са в един кабелен канал със захранващите кабели.

Изходните кабели не трябва да се полагат заедно със захранващите кабели.

Изберете размер на тръбния канал, който е достатъчен, за да се прокарат кабели към разходомера.

Фигура 14. Подготовка на тръбния канал



Прокарайте подходящия размер кабел през тръбните връзки на Вашата магнитна дебитомерна система. Прокарайте захранващия кабел от източника на ток до трансмитера. Прокарайте кабелите на бобината и електродите между дебитомерния сензор и трансмитер.

- Инсталираните сигнални кабели не трябва да се прокарват заедно и не бива да бъдат в същия кабелен канал като AC или DC кабелите.
- Устройството трябва да е коректно заземено в съответствие с националните и регионални електрически стандарти.
- За да се спазят изискванията за електромагнитната съвместимост (EMC), трябва да се използва комбиниран кабел Rosemount модел 08732-0753-2004 (m) или 08732-0753-1003 (ft).

Свързване на трансмитер към сензор

Трансмитерът може да е монтиран към сензора или дистанционно, съгласно инструкциите за окабеляване.

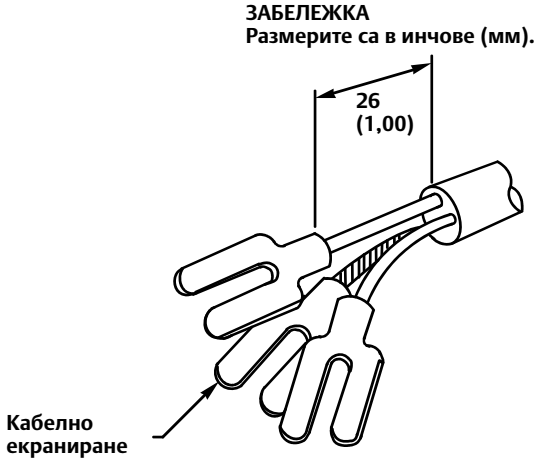
Изисквания и подготовка на кабела при дистанционен монтаж

За инсталации с отделен кабел на бобината и електрода дължината трябва да се ограничи до по-малко от 300 метра (1000 фута). Кабелите трябва да са с еднаква дължина. Вижте [Таблица 5 на стр. 19](#).

За инсталации с комбиниран кабел на бобината и електрода дължината трябва да се ограничи до по-малко от 100 метра (330 фута). Вижте [Таблица 5 на стр. 19](#).

Подгответе краищата на бобинните и електродните кабели както е показано на [Фигура 15](#). Ограничете неекранираната дължина до 1 инч при електродните и бобинните кабели. Неекранираните кабели трябва да са с подходяща изолация. Прекомерната дължина на кабела или неправилното свързване на кабелните екранирания може да причини електрически шум, който води до колебания в отчитанията.

Фигура 15. Пример за подготвяне на кабелите



За да поръчате кабел, трябва да посочите желаните дължина и количество.
25 фута = колич. (25) 08732-0753-1003

Таблица 5. Изисквания за кабелите

Описание	Дължина	Номер на частта
Кабел на бобината (14 AWG) Belden 8720, Alpha 2442 или еквивалентен	метри футове	08712-0060-2013 08712-0060-0001
Кабел за електрод (20 AWG) Belden 8762, Alpha 2411 или еквивалентен	метри футове	08712-0061-2003 08712-0061-0001
Комбиниран кабел Кабел на бобината (18 AWG) и Кабел за електрод (20 AWG)	метри футове	08732-0753-2004 08732-0753-1003

▲ ПРЕДУПРЕЖДЕНИЕ

Потенциална опасност от електрически удар в клеми 1 и 2 (40 V променлив ток).

Окабеляване на трансмитера към сензора

Когато използвате отделни кабели за бобината и електрода, вижте [Таблица 6](#). Ако използвате комбиниран кабел за бобината и електрода, вижте [Таблица 7](#). Вижте [Фигура 16 на стр. 20](#) за специфичните за трансмитера схеми на окабеляване.

1. Свържете бобинния кабел с клеми 1, 2 и 3.
2. Свържете електродния кабел с клеми 17, 18 и 19

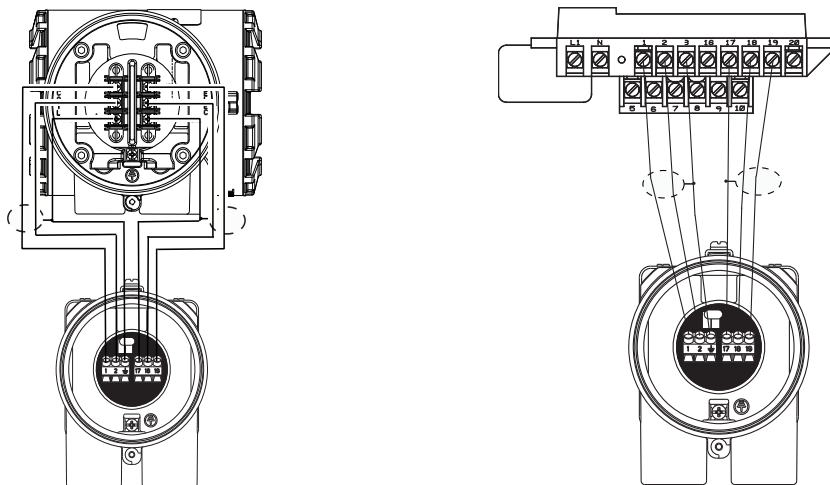
Таблица 6. Индивидуални кабели за бобина и електрод

Клема на трансмитера	Клема на сензора	Размер на кабел	Цвят на кабела
1	1	14	Прозрачен
2	2	14	Черен
3	3	14	Екраниране
17	17	20	Екраниране
18	18	20	Черен
19	19	20	Прозрачен

Таблица 7. Комбиниран кабел за бобина и електрод

Клема на трансмитера	Клема на сензора	Размер на кабел	Цвят на кабела
1	1	18	Червен
2	2	18	Зелен
3	3	18	Екраниране
17	17	20	Екраниране
18	18	20	Черен
19	19	20	Бял

Фигура 16. Електрически схеми на дистанционно монтиран трансмитер

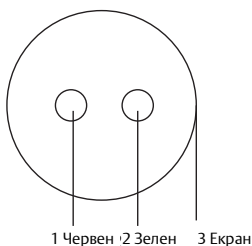


Забележка

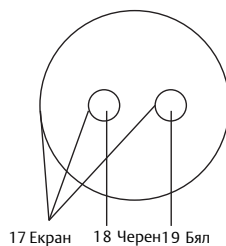
Когато използвате предоставения от Rosemount комбиниран кабел, жиците на електрода за клеми 18 и 19 включват допълнителна екранирана жица. Тези две екраниращи жици трябва да се завържат заедно в основната екранираща жица на клемата 17. Вижте [Фигура 17](#).

Фигура 17. Комбиниран кабел и електроден кабел – схема на окабеляване

Бобинен кабел



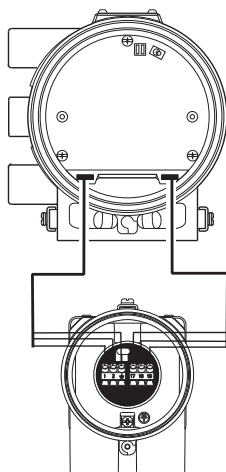
Електроден кабел



Вградени трансмитери

Свързващата кабелна гарнитура при вградените трансмитери е заводски поставена. Вижте [Фигура 18](#). Не използвайте кабел, различен от доставения от Emerson Process Management, Rosemount, Inc.

Фигура 18. Схема на окабеляване при вграден монтаж на 8750W



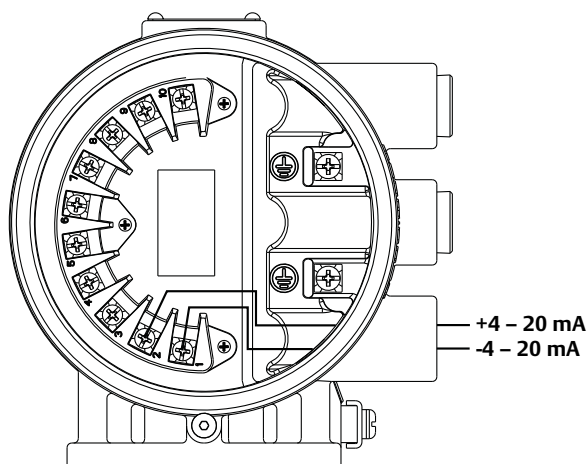
Свързване на аналоговия сигнал 4–20 mA

Съображения относно окабеляването

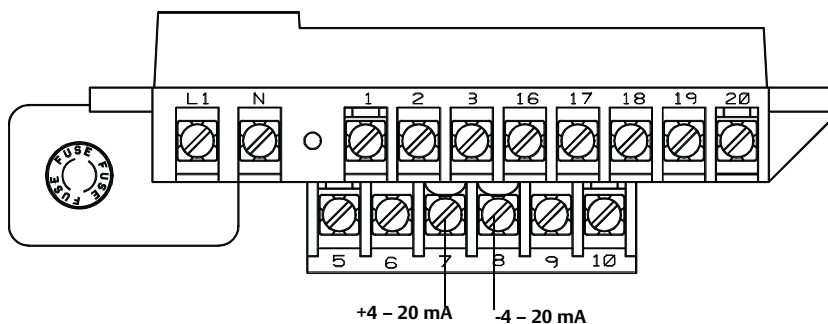
Ако е възможно, използвайте кабел с индивидуално екранирани усукани двойки в разновидностите с една или няколко двойки. Неекранираните кабели могат да се използват за кратки разстояния, при условие че околният шум и смущения няма да повлияят на комуникацията. Минималният размер на проводника е 0,51 mm в диаметър (#24 AWG) за кабели с дължина, по-малка от 1500 метра (5000 фута) и 0,81 mm в диаметър (#20 AWG) за по-дълги разстояния. Съпротивлението във веригата трябва да е 1000 ома или по-малко.

Изходната аналогова верига от 4–20 mA може да се захранва от вътрешен или външен източник. Стандартното положение на превключвателя за външно/вътрешно аналогово захранване е във вътрешна позиция. Захранващият превключвател с възможност за избор от потребителя е разположен върху електронното табло.

Фигура 19. Схема на окабеляване – полеви монтаж, аналогов сигнал



Аналогов изход – свържете отрицателния полюс (-)DC с клемата 1 и положителния полюс (+)DC с клемата 2. Вж. [Фигура 19](#).

Фигура 20. Схема на окабеляване – монтаж на стена, аналогов сигнал

Аналогов изход – свържете отрицателния полюс (-)DC с клемма 8 и положителния полюс (+)DC с клемма 7. Вж. [Фигура 20](#).

Вътрешен източник на захранване

Аналоговата сигнална верига 4 – 20 mA се захранва от самия трансмитер.

Външен източник на захранване

Аналоговата сигнална верига 4 – 20 mA се захранва от външен източник. Многоточковите инсталации HART изискват външен аналогов източник на захранване от 10 – 30 V прав ток.

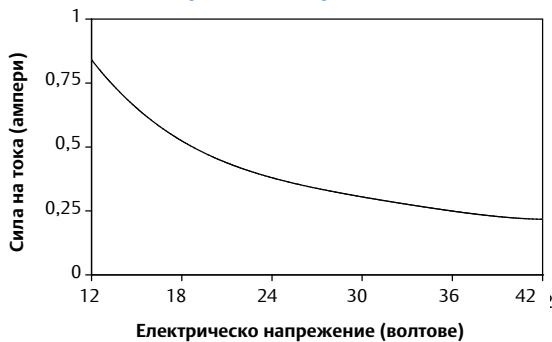
Забележка:

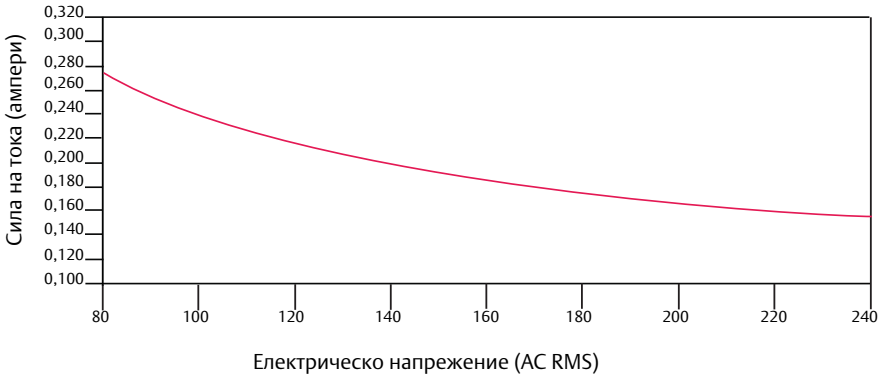
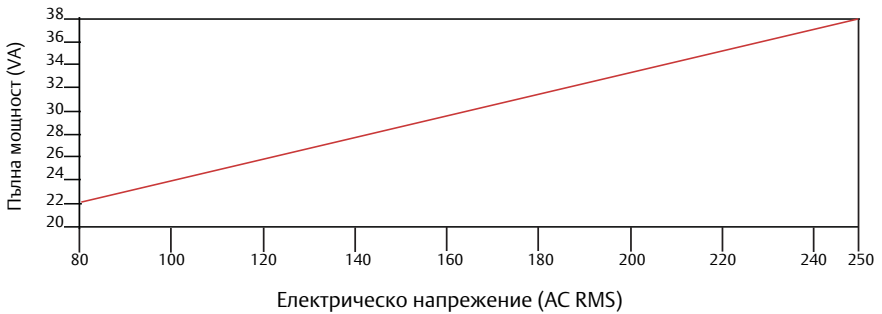
Ако ще се използва полеви комуникатор HART или контролна система, тя трябва да е свързана с поне 250 ома съпротивление във веригата.

За да свържете някоя от останалите опции за изходите (пулсов изход и/или скрит вход/изход), направете справка с пълното ръководство за продукта.

Подаване на електрозахранване към трансмитера

Трансмитер 8750W е проектиран да се захранва от 90 – 250 VAC, 50 – 60 Hz или 12 – 42 VDC. Преди да свържете електрозахранването към Rosemount 8750W, вземете предвид следните стандарти и се уверете, че разполагате с подходящ източник на захранване, тръбни канали и други принадлежности. Окабелете трансмитера в съответствие с националните, местните и заводските електротехнически стандарти. Вижте [Фигура 21](#) и [Фигура 22](#).

Фигура 21. Изисквания за захранване с прав ток

Фигура 22. Изисквания за захранване с променлив ток**Фигура 23. Пълна мощност****Изисквания за електрозахранващия кабел**

Използвайте кабел 10 – 18 AWG, оценен за подходящата температура на приложението. За кабел 10 – 14 AWG използвайте найкрайници или други подходящи конектори. За връзки при температура на околната среда над 60°C (140 °F) използвайте кабел, одобрен за употреба при 80°C (176 °F). За връзки при температура на околната среда над 80°C (176 °F) използвайте кабел, одобрен за употреба при 110°C (230 °F). За захранвани с прав ток трансмитери с удължена дължина на кабелите проверете дали има минимум 12 V прав ток при клемите на трансмитера.

Изключватели

Свържете устройството през външен изключвател или токопрекъсвач.

Категория на монтаж

Инсталационната категория за 8750W е (Свърхонапрежение) Категория II.

Защита от свръхнапрежение

Дебитомерният трансмитер Rosemount 8750W изисква защита от свръхнапрежение по захранващите кабели. Максималните параметри на устройствата за свръхнапрежение са показани в Таблица 8.

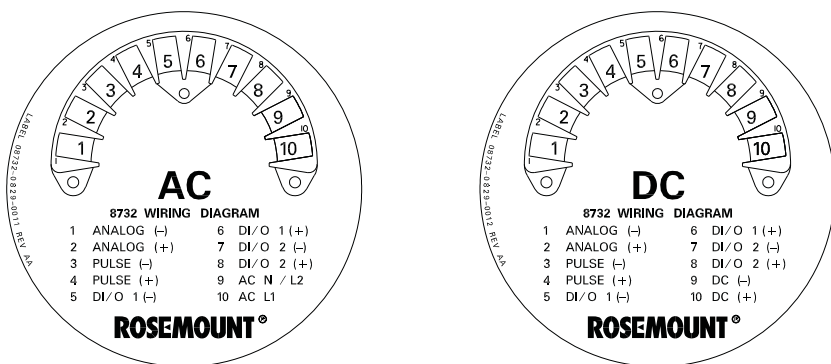
Таблица 8. Граници на свръхнапрежение

Електро-захранваща система	Категория на предпазителите	Производител
95-250 VAC	2 ампера, бързодействащ	Bussman AGC2 или еквивалентен
12-42 VDC	3 ампера, бързодействащ	Bussman AGC3 или еквивалентен

Захранване при полеви монтаж

За приложения със захранване с променлив ток (90 – 250 VAC, 50 – 60 Hz) свържете AC нулата към клемма 9 (AC N/L2) и свържете AC фазата към клемма 10 (AC/L1). За приложения със захранване с постоянен ток свържете отрицателния полюс (DC –) към клемма 9, а положителния към клемма 10 (DC +). Устройства, захранвани с 12 – 42 V прав ток, могат да ползват до 1 ампер от тока. Вижте Фигура 24 за връзките на клемния блок.

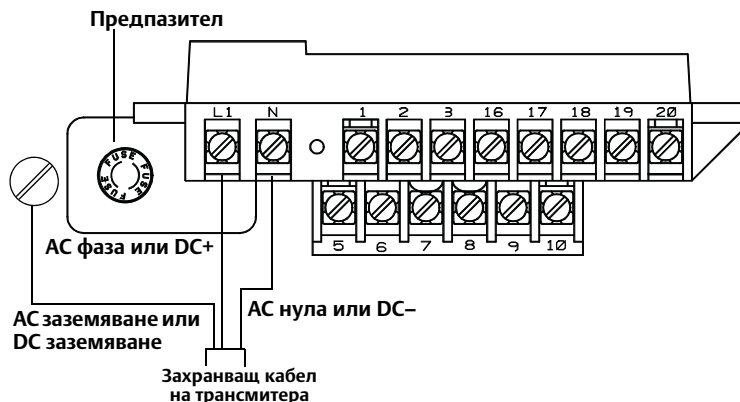
Фигура 24. Захранващи връзки при полеви монтаж на трансмитера



Захранване при монтаж на стена

За приложения със захранване с променлив ток (90 – 250 VAC, 50 – 60 Hz) свържете AC нулата към клемма N и AC фазата към клемма L1. За приложения със захранване с постоянен ток свържете отрицателния полюс (DC –) към клемма N, а положителния към клемма L1 (DC +). Заземете клетката на трансмитера чрез заземителните шпилки, разположени на дъното на корпуса на трансмитера. Устройства, захранвани с 12 – 42 V прав ток, могат да ползват до 1 ампер от тока. Вижте Фигура 25 за връзките на клемния блок.

Фигура 25. Връзки с електрозахранването при стенов монтаж на трансмитер



Винт за блокиране на капака при полеви монтаж

При корпусите на трансмитерите, които са доставени с винт за блокиране на капака, този винт трябва да се постави след свързване и включване на трансмитера. Следвайте тези стъпки, за да поставите блокиращия винт:

1. Уверете се, че блокиращият винт е напълно завинтен в корпуса.
2. Поставете капака на корпуса на трансмитера и се уверете, че той е прилегал плътно върху корпуса.
3. С помощта на шестоъгълен ключ 2,5 мм разхлабете винта за блокиране, докато докосне капака на трансмитера.
4. След това завъртете блокиращия винт още $1/2$ в посока обратна на часовниковата стрелка, за да застопорите капака. Прилагането на прекомерна сила при затягане може да повреди резбата.
5. Уверете се, че капакът не може да се отстрани.

Стъпка 7: Основна конфигурация

Щом магнитният дебитомер е монтиран и захранен, трансмитерът трябва да се конфигурира според основните настройки. Тези параметри могат да бъдат конфигурирани или чрез локален интерфейс за оператор (LOI) или устройство за комуникация HART. Таблица с всички параметри ще откриете на [страница 29](#). Описания на другите функции може да прочетете в пълното ръководство на продукта.

Основна настройка

Етикет

Етикетът е най-бързият и най-прост начин за идентифициране и разграничаване между трансмитерите. Предаватели могат да бъдат етикетирани според изискванията на Вашето приложение. Етикетът може да бъде максимум осем знака.

Мерни единици за дебит (PV)

Променливата *единица за дебит* показва формата, в който ще се показва дебита. Мерните единици може да се избират според Вашите предпочитания.

URV (Горна стойност на обхвата)

Горната стойност на обхвата (URV) указва стойност от 20 mA за аналоговия изход. Обикновено тази стойност се настройва на пълния капацитет на дебита. Мерните единици ще се показват както тези, избрани за параметъра за единици. URV може да се настрои между -12 m/s до 12 m/s (-39,3 ft/s до 39,3 ft/s). Между горната и долната стойност на обхвата е необходимо да има интервали от поне 0,3 м/сек (1 фут/сек).

LRV (Долна стойност на обхвата)

Нулирането на *Долна стойност на обхвата (LRV)* указва стойност от 4 mA за аналоговия изход. Обикновено тази стойност се настройва на нулев дебит. Мерните единици ще се показват както тези, избрани за параметъра за единици. LRV може да се настрои между -12 m/s до 12 m/s (-39,3 ft/s до 39,3 ft/s). Между горната и долната стойност на обхвата е необходимо да има интервали от поне 0,3 м/сек (1 фут/сек).

Размер на тръбата

Размер на тръбата (размер на сензора) трябва да се настрои според сензора, свързан с трансмитера. Размерът трябва да се посочи в инчове.

Калибрационен номер

Калибрационния номер на сензора е 16-цифров номер, генериран в завода на Rosemount по време на калибрирането на дебита, уникален за всеки сензор.

Локален интерфейс за оператор

За да активирате локалния интерфейс за оператор (LOI), натиснете двукратно стрелката DOWN (надолу). С помощта на стрелките UP (нагоре), DOWN (надолу), LEFT (ляво) и RIGHT (дясно) се придвижвайте в структурата на менюто. За да предотвратите нежелани промени в конфигурацията, можете да заключите дисплея. Заключването на дисплея може да се активира чрез комуникационно устройство HART или като натиснете стрелката UP (НАГОРЕ) за 10 секунди. След активиране на заключването на дисплея в долния му ляв край се появяват символа DL. За да деактивирате заключването на дисплея (DL), задръжте стрелката UP (НАГОРЕ) в продължение на 10 секунди. След деактивиране символът DL няма да се показва в долния десен ъгъл на дисплея.

Таблица 9. Бутони за бърз достъп на полеви комуникатор HART при полеви монтаж

Функция	Бутони за бърз достъп HART
Технологични променливи	1, 1
Основна променлива (PV)	1, 1, 1
PV Процентен обхват	1, 1, 2
PV Аналогов изход (AO)	1, 1, 3
Настройка на сумиращото устройство	1, 1, 4
Единици на сумиращото устройство	1, 1, 4, 1
Общо брутно	1, 1, 4, 2
Общо нетно	1, 1, 4, 3
Обща обратна сума	1, 1, 4, 4
Стартиране на сумиращо устройство	1, 1, 4, 5
Спиране на сумиращо устройство	1, 1, 4, 6
Нулиране на сумиращо устройство	1, 1, 4, 7
Импулсен изход	1, 1, 5
<i>Диагностика</i>	1, 2
Диагностични контроли	1, 2, 1
Основна диагностика	1, 2, 2
Самотестване	1, 2, 2, 1
Изпитване на веригата на АО	1, 2, 2, 2
Изпитване на веригата на пулсовия изход	1, 2, 2, 3
Лимити за празна тръба	1, 2, 2, 4
Стойност на празна тръба (EP)	1, 2, 2, 4, 1
Ниво на задействане - EP	1, 2, 2, 4, 2

Функция	Бутони за бърз достъп HART
Брой EP	1, 2, 2, 4, 3
Темп. на електрониката	1, 2, 2, 5
Разширена диагностика	1, 2, 3
Проверка на калибрирането на 8714i	1, 2, 3, 1
Пусни проверка на 8714i	1, 2, 3, 1, 1
Резултати на 8714i	1, 2, 3, 1, 2
Условия на тестване	1, 2, 3, 1, 2, 1
Критерии на тестване	1, 2, 3, 1, 2, 2
Тестови резултати 8714i	1, 2, 3, 1, 2, 3
Симулирана скорост	1, 2, 3, 1, 2, 4
Действителна скорост	1, 2, 3, 1, 2, 5
Отклонение на скорост	1, 2, 3, 1, 2, 6
Резултати от изпитването за калибриране на трансмитера	1, 2, 3, 1, 2, 7
Калибрационно отклонение на сензора	1, 2, 3, 1, 2, 8
Резултати от изпитването за калибриране на сензора	1, 2, 3, 1, 2, 9
Тестови резултат за бобинен ток ¹	1, 2, 3, 1, 2, 10
Тестови резултат за електроден ток ¹	1, 2, 3, 1, 2, 11
Сензорен подпис	1, 2, 3, 1, 3
Сензорни стойности	1, 2, 3, 1, 3, 1
Измервател на преподписване	1, 2, 3, 1, 3, 2
Извикване на последните запазени стойности	1, 2, 3, 1, 3, 3
Задаване на критерии за Успешен/Неуспешен	1, 2, 3, 1, 4
Лимит за липса на поток	1, 2, 3, 1, 4, 1
Лимит на поток	1, 2, 3, 1, 4, 2
Лимит празна тръба	1, 2, 3, 1, 4, 3
Измервания	1, 2, 3, 1, 5
Проверка 4 – 20 mA	1, 2, 3, 2
Верификация на 4-20 mA	1, 2, 3, 2, 1
Проверка на резултата при 4-20 mA	1, 2, 3, 2, 2
Лицензиране	1, 2, 3, 3
Статус лиценз	1, 2, 3, 3, 1
Ключ лиценз	1, 2, 3, 3, 2
ИД на устройството	1, 2, 3, 3, 2, 1

Функция	Бутони за бърз достъп HART
Ключ лиценз	1, 2, 3, 3, 2, 2
Променливи за диагностика	1, 2, 4
Стойност на EP	1, 2, 4, 1
Темп. на електрониката	1, 2, 4, 2
Шум в тръбите	1, 2, 4, 3
5 Hz отношение сигнал-шум (SNR)	1, 2, 4, 4
37 Hz SNR	1, 2, 4, 5
Мощност на сигнала	1, 2, 4, 6
Резултати на 8714i	1, 2, 4, 7
Условия на тестване	1, 2, 4, 7, 1
Критерии на тестване	1, 2, 4, 7, 2
Тестови резултати 8714i	1, 2, 4, 7, 3
Симулирана скорост	1, 2, 4, 7, 4
Действителна скорост	1, 2, 4, 7, 5
Отклонение на скорост	1, 2, 4, 7, 6
Резултати от изпитването за калибриране на трансмитера	1, 2, 4, 7, 7
Калибрационно отклонение на тръбата	1, 2, 4, 7, 8
Резултат от изпитването за калибриране на тръбата	1, 2, 4, 7, 9
Тестови резултат за бобинен ток ¹	1, 2, 4, 7, 10
Тестови резултат за електроден ток ¹	1, 2, 4, 7, 11
Настройки	1, 2, 5
Дигитална/аналогова (D/A) настройка	1, 2, 5, 1
Мащабирана D/A настройка	1, 2, 5, 2
Дигитална настройка	1, 2, 5, 3
Авто нула	1, 2, 5, 4
Универсална настройка	1, 2, 5, 5
Преглед на статуса	1, 2, 6
Основна настройка	1, 3
Етикет	1, 3, 1
Единици за дебит	1, 3, 2
Единици за PV	1, 3, 2, 1
Специални единици	1, 3, 2, 2
Единица за обем	1, 3, 2, 2, 1

Функция	Бутони за бърз достъп HART
Единица за основен обем	1, 3, 2, 2, 2
Преобразователно число	1, 3, 2, 2, 3
Базова единица за време	1, 3, 2, 2, 4
Единица за дебит	1, 3, 2, 2, 5
Размер на тръбата	1, 3, 3
PV Горна стойност на обхвата (URV)	1, 3, 4
PV Долна стойност на обхвата (LRV)	1, 3, 5
Калибрационен номер	1, 3, 6
Затихване на PV	1, 3, 7
<i>Подробна настройка</i>	<i>1, 4</i>
Допълнителни параметри	1, 4, 1
Честота на бобина	1, 4, 1, 1
Стойност плътност	1, 4, 1, 2
Горна граница на сензора (USL) за PV	1, 4, 1, 3
Долна граница на сензора (LSL) за PV	1, 4, 1, 4
Минимален интервал на PV	1, 4, 1, 5
Конфигуриране изходен сигнал	1, 4, 2
Аналогов изход	1, 4, 2, 1
Стойност на горна граница на PV	1, 4, 2, 1, 1
Стойност на долна граница на PV	1, 4, 2, 1, 2
Аналогов изход на PV	1, 4, 2, 1, 3
Аларма от тип с аналогов изходен сигнал (АО)	1, 4, 2, 1, 4
Изпитване на веригата на АО	1, 4, 2, 1, 5
Дигитална/аналогова (D/A) настройка	1, 4, 2, 1, 6
Мащабирана D/A настройка	1, 4, 2, 1, 7
Ниво на аларма	1, 4, 2, 1, 8
Импулсен изход	1, 4, 2, 2
Импулсно мащабиране	1, 4, 2, 2, 1
Ширина на импулса	1, 4, 2, 2, 2
Импулсен режим	1, 4, 2, 2, 3
Изпитване на веригата на пулсовия изход	1, 4, 2, 2, 4
DI/DO изход	1, 4, 2, 3
Дигитален вход 1	1, 4, 2, 3, 1

Функция	Бутони за бърз достъп HART
Дигитален изход 2	1, 4, 2, 3, 2
Обратен дебит	1, 4, 2, 4
Настройка на сумиращото устройство	1, 4, 2, 5
Единици на сумиращото устройство	1, 4, 2, 5, 1
Общо брутно	1, 4, 2, 5, 2
Общо нетно	1, 4, 2, 5, 3
Обща обратна сума	1, 4, 2, 5, 4
Стартиране на сумиращо устройство	1, 4, 2, 5, 5
Спиране на сумиращо устройство	1, 4, 2, 5, 6
Нулиране на сумиращо устройство	1, 4, 2, 5, 7
Ниво на аларма	1, 4, 2, 6
HART изход	1, 4, 2, 7
Разпределение на променливата	1, 4, 2, 7, 1
TV e	1, 4, 2, 7, 1, 1
4V e	1, 4, 2, 7, 1, 2
Адрес за дистанционно задаване на проверка	1, 4, 2, 7, 2
Необходим брой предварителни стъпки	1, 4, 2, 7, 3
Брой на съотв. предварителни стъпки	1, 4, 2, 7, 4
Режим на предаване без изчакване	1, 4, 2, 7, 5
Опция за предаване без изчакване	1, 4, 2, 7, 6
Конфигуриране на LOI	1, 4, 3
Език	1, 4, 3, 1
Показване на дебита	1, 4, 3, 2
Показване на сумиращото устройство	1, 4, 3, 3
Заклучване на дисплея	1, 4, 3, 4
Обработка на сигнала	1, 4, 4
Работен режим	1, 4, 4, 1
Ръчна настройка на DSP	1, 4, 4, 2
Статус	1, 4, 4, 2, 1
Проби	1, 4, 4, 2, 2
% лимит	1, 4, 4, 2, 3
Лимит по време	1, 4, 4, 2, 4
Честота на бобина	1, 4, 4, 3

Функция	Бутони за бърз достъп HART
Прекъсване при слаб поток	1, 4, 4, 4
Затихване на PV	1, 4, 4, 5
Универсална настройка	1, 4, 5
Информация за устройството	1, 4, 6
Производител	1, 4, 6, 1
Етикет	1, 4, 6, 2
Дескриптор	1, 4, 6, 3
Съобщение	1, 4, 6, 4
Дата	1, 4, 6, 5
ИД на устройството	1, 4, 6, 6
Сериен номер на PV сензор	1, 4, 6, 7
Етикет на сензора	1, 4, 6, 8
Защита от записи	1, 4, 6, 9
Ревизия № ¹	1, 4, 6, 10
Универсална ревизия ¹	1, 4, 6, 10, 1
Ревизия на трансмитера ¹	1, 4, 6, 10, 2
Ревизия на софтуера ¹	1, 4, 6, 10, 3
Крайна сглобка № ¹	1, 4, 6, 10, 4
Конструктивни материали ¹	1, 4, 6, 11
Тип фланец ¹	1, 4, 6, 11, 1
Материал на фланеца ¹	1, 4, 6, 11, 2
Тип електрод ¹	1, 4, 6, 11, 3
Материал на електрод ¹	1, 4, 6, 11, 4
Материал на обшивка ¹	1, 4, 6, 11, 5
Преглед	1, 5

1. Превъртете менюто на полевия комуникатор за достъп до този елемент.

Таблица 10. Бутони за бърз достъп на поледи комуникатор HART при стенен монтаж

Функция	Бутони за бърз достъп HART
<i>Променливи за обработка (PV)</i>	1,1
Стойност на основна променлива	1,1,1
Основна променлива %	1,1,2
PV верижно електрозахранване	1,1,3
Настройка на сумиращото устройство	1,1,4
Единици на сумиращото устройство	1,1,4,1
Общо брутно	1,1,4,2
Общо нетно	1,1,4,3
Обща обратна сума	1,1,4,4
Стартиране на сумиращо устройство	1,1,4,5
Спиране на сумиращо устройство	1,1,4,6
Нулиране на сумиращо устройство	1,1,4,7
Импулсен изход	1,1,5
<i>Диагностика</i>	1,2
Диагностични контроли	1,2,1
Основна диагностика	1,2,2
Самотестване	1,2,2,1
Изпитване на веригата на АО	1,2,2,2
Изпитване на веригата на пулсовия изход	1,2,2,3
Настройка празна тръба	1,2,2,4
Стойност на EP	1,2,2,4,1
Ниво на задействане - EP	1,2,2,4,2
Брой EP	1,2,2,4,3
Темп. на електрониката	1,2,2,5
Дебитен лимит 1	1, 2,2,6
Контрол 1	1,2,2,6,1
Режим 1	1,2,2,6,2
Висока граница 1	1,2,2,6,3
Ниска граница 1	1,2,2,6,4

Функция	Бутони за бърз достъп HART
Хистерезис на дебитен лимит	1,2,2,6,5
Дебитен лимит 2	1,2,2,7
Контрол 2	1,2,2,7,1
Режим 2	1,2,2,7,2
Висока граница 2	1,2,2,7,3
Ниска граница 2	1,2,2,7,4
Хистерезис на дебитен лимит	1,2,2,7,5
Общ лимит	1,2,2,8
Общ контрол	1,2,2,8,1
Общ режим	1,2,2,8,2
Обща горна граница	1,2,2,8,3
Обща долна граница	1,2,2,8,4
Хистерезис на обща граница	1,2,2,8,5
Разширена диагностика	1,2,3
Верификация на брояч 8714i	1,2,3,1
Пуск на 8714i	1,2,3,1,1
Резултати на 8714i	1,2,3,1,2
Условия на тестване	1,2,3,1,2,1
Критерии на тестване	1,2,3,1,2,2
Тестови резултати 8714i	1,2,3,1,2,3
Симулирана скорост	1,2,3,1,2,4
Действителна скорост	1,2,3,1,2,5
Отклонение на скорост	1,2,3,1,2,6
Резултати от тест калибриране на трансмитер	1,2,3,1,2,7
Отклонение при калибриране на сензора	1,2,3,1,2,8
Резултати от тест калибриране на сензор	1,2,3,1,2,9
Тестови резултат за бобинен ток ¹	1,2,3,1,2,10
Тестови резултат за електроден ток ¹	1,2,3,1,2,11
Сензорен подпис	1,2,3,1,3
Сензорни стойности	1,2,3,1,3,1

Функция	Бутони за бърз достъп HART
Бобинно съпротивление	1,2,3,1,3,1,1
Бобинен подпис	1,2,3,1,3,1,2
Електродно съпротивление	1,2,3,1,3,1,3
Измервател на преподписване	1,2,3,1,3,2
Извикване на последно записани стойности	1,2,3,1,3,3
Задаване на критерии за Успешен/Неуспешен	1,2,3,1,4
Лимит за липса на поток	1,2,3,1,4,1
Лимит на поток	1,2,3,1,4,2
Лимит празна тръба	1,2,3,1,4,3
Измервания	1,2,3,1,5
Бобинно съпротивление	1,2,3,1,5,1
Бобинен подпис	1,2,3,1,5,2
Електродно съпротивление	1,2,3,1,5,3
Лицензиране	1,2,3,2
Статус лиценз	1,2,3,2,1
Ключ лиценз	1,2,3,2,2
ИД на устройството	1,2,3,2,2,1
Ключ лиценз	1,2,3,2,2,2
Променливи за диагностика	1,2,4
Стойност на EP	1,2,4,1
Темп. на електрониката	1,2,4,2
Шум в тръбите	1,2,4,3
5 Hz отношение сигнал-шум (SNR)	1,2,4,4
37 Hz SNR	1,2,4,5
Мощност на сигнала	1,2,4,6
Резултати на 8714i	1,2,4,7
Условия на тестване	1,2,4,7,1
Критерии на тестване	1,2,4,7,2
Тестови резултати 8714i	1,2,4,7,3
Симулирана скорост	1,2,4,7,4
Действителна скорост	1,2,4,7,5

Функция	Бутони за бърз достъп HART
Отклонение на скорост	1,2,4,7,6
Резултати от тест калибриране на трансмитер	1,2,4,7,7
Отклонение при калибриране на сензора	1,2,4,7,8
Резултати от тест калибриране на сензор	1,2,4,7,9
Тест. резултати на бобинен ток	1,2,4,7,10
Тест. резултати на електроден ток	1,2,4,7,11
Настройки	1,2,5
Дигитална/аналогова (D/A) настройка	1,2,5,1
Машабирана D/A настройка	1,2,5,2
Дигитална настройка	1,2,5,3
Авто нула	1,2,5,4
Универсална настройка	1,2,5,5
Преглед на статуса	1,2,6
<i>Основна настройка</i>	1,3
Етикет	1,3,1
Единици за дебит	1,3,2
Единици за PV	1,3,2,1
Специални единици	1,3,2,2
Единица за обем	1,3,2,2,1
Единица за основен обем	1,3,2,2,2
Преобразователно число	1,3,2,2,3
Базова единица за време	1,3,2,2,4
Единица за дебит	1,3,2,2,5
Размер на тръбата	1,3,3
Стойност на горна граница на PV	1,3,4
Стойност на долна граница на PV	1,3,5
Калибрационен номер	1,3,6
Затихване на PV	1,3,7
<i>Подробна настройка</i>	1,4
Допълнителни параметри	1,4,1

Функция	Бутони за бърз достъп HART
Честота на бобината	1,4,1,1
Стойност плътност	1,4,1,2
Горна граница на сензора за PV	1,4,1,3
Долна граница на сензора за PV	1,4,1,4
Мин. обхват на PV	1,4,1,5
Конфигуриране изходен сигнал	1,4,2
Аналогов изход	1,4,2,1
Стойност на горна граница на PV	1,4,2,1,1
Стойност на долна граница на PV	1,4,2,1,2
PV верижно електрозахранване	1,4,2,1,3
Вид PV аларма	1,4,2,1,4
Изпитване на веригата на АО	1,4,2,1,5
Дигитална/аналогова (D/A) настройка	1,4,2,1,6
Мащабирана D/A настройка	1,4,2,1,7
Ниво на аларма	1,4,2,1,8
Импулсен изход	1,4,2,2
Импулсно мащабиране	1,4,2,2,1
Ширина на импулса	1,4,2,2,2
Изпитване на веригата на пулсовия изход	1,4,2,2,3
DI/DO изход	1,4,2,3
DI/DO изход	1,4,2,3,1
Конфигурирай I/O 1	1,4,2,3,1,1
Контрол на DIO 1	1,4,2,3,1,2
Дигитален вход 1	1,4,2,3,1,3
Дигитален изход 1	1,4,2,3,1,4
DO 2	1,4,2,3,2
Дебитен лимит 1	1,4,2,3,3
Контрол 1	1,4,2,3,3,1
Режим 1	1,4,2,3,3,2
Висока граница 1	1,4,2,3,3,3

Функция	Бутони за бърз достъп HART
Ниска граница 1	1,4,2,3,3,4
Хистерезис на дебитен лимит	1,4,2,3,3,5
Дебитен лимит 2	1,4,2,3,4
Контрол 2	1,4,2,3,4,1
Режим 2	1,4,2,3,4,2
Висока граница 2	1,4,2,3,4,3
Ниска граница 2	1,4,2,3,4,4
Хистерезис на дебитен лимит	1,4,2,3,4,5
Общ лимит	1,4,2,3,5
Общ контрол	1,4,2,3,5,1
Общ режим	1,4,2,3,5,2
Обща горна граница	1,4,2,3,5,3
Обща долна граница	1,4,2,3,5,4
Хистерезис на обща граница	1,4,2,3,5,5
Предупреждение за диагностичен статус	1,4,2,3,6
Обратен дебит	1,4,2,4
Настройка на сумиращото устройство	1,4,2,5
Единици на сумиращото устройство	1,4,2,5,1
Общо брутно	1,4,2,5,2
Общо нетно	1,4,2,5,5
Обща обратна сума	1,4,2,5,4
Стартиране на сумиращо устройство	1,4,2,5,5
Спиране на сумиращо устройство	1,4,2,5,6
Нулиране на сумиращо устройство	1,4,2,5,7
Ниво на аларма	1,4,2,6
HART изход	1,4,2,7
Разпределение на променливата	1,4,2,7,1
TV e	1,4,2,7,1,1
QV e	1,4,2,7,1,2
Адрес за дистанционно задаване на проверка	1,4,2,7,2

Функция	Бутони за бърз достъп HART
Необходим брой предварителни стъпки	1,4,2,7,3
Брой съотв. предварителни стъпки	1,4,2,7,4
Режим на предаване без изчакване	1,4,2,7,5
Опция за предаване без изчакване	1,4,2,7,6
Конфигуриране на LOI	1,4,3
Език	1,4,3,1
Единици за скорост на дебита	1,4,3,2
Показване на сумиращото устройство	1,4,3,3
Заклучване на дисплея	1,4,3,4
Обработка на сигнала	1,4,4
Работен режим	1,4,4,1
Ръчна настр. на DSP	1,4,4,2
Статус	1,4,4,2,1
Проби	1,4,4,2,2
% лимит	1,4,4,2,3
Лимит по време	1,4,4,2,4
Честота на бобината	1,4,4,3
Прекъсване при слаб поток	1,4,4,4
Затихване на PV	1,4,4,5
Универсална настройка	1,4,5
Информация за устройството	1,4,6
Производител	1,4,6,1
Етикет	1,4,6,2
Дескриптор	1,4,6,3
Съобщение	1,4,6,4
Дата	1,4,6,5
ИД на устройството	1,4,6,6
Сериен номер на PV Sensor	1,4,6,7
Етикет на PV сензора	1,4,6,8
Защита от записи	1,4,6,9

Функция	Бутони за бърз достъп HART
Ревизия № ¹	1,4,6,10
Универсална ревизия ¹	1,4,6,10,1
Ревизия на трансмитера ¹	1,4,6,10,2
Ревизия на софтуера ¹	1,4,6,10,3
Крайна сглобка № ¹	1,4,6,10,4
Конструктивни материали ¹	1,4,6,11
Тип фланец ¹	1,4,6,11,1
Материал на фланеца ¹	1,4,6,11,2
Тип електрод ¹	1,4,6,11,3
Материал на електрод ¹	1,4,6,11,4
Материал на обшивка ¹	1,4,6,11,5
Преглед	1,5

1. Превъртете менюта на полевия комуникатор за достъп до този елемент.

Таблица 11. Електрически показатели

Rosemount 8750W с дебитомерен трансмитер 8732	
Електрозахранване:	250 V ac, 1 A или 50 Vdc, 2,5 A, 20 W максимум
Верига на пулсовия изход:	30 V dc (пулсов), 0,25 A, 7,5 W максимум
Изходна верига 4-20 mA:	30 V dc, 30 mA, 900 mW максимум
Сензори	
Верига за възбуждане на бобина:	40 V dc (пулсов), 0,5 A, 20 W макс.
Електродна верига:	по вид взривозащита и искробезопасност EEx ia IIC, Ui = 5 V, Ii = 0,2 mA, Pi = 1 mW, Um = 250 V

Emerson Process Management

Rosemount Inc.
8200 Market Boulevard
Chanhassen, MN USA 55317
www.rosemount.com
T (CALL) (800) 406-5252
Тел. (междунар.) (303) 527-5200

Emerson Process Management

ул. „Златен рог“ № 22
София 1407, България
Тел. +359 2 962 94 20

**Emerson Process Management
Asia**

Pacific Private Limited

1 Pandan Crescent
Сингапур 128461
T (65) 6777 8211
F (65) 6777 0947
Enquiries@AP.EmersonProcess.com

Гореща линия за сервизна помощ: +65 6770 8711

Emerson Process Management Latin America

Multipark Office Center
Turrubares Building, 3rd & 4th floor
Guachipelin de Escazu, Коста Рика
Тел.: +(506) 2505-6962
international.mmicam@emersonprocess.com

**Emerson Process Management
Flow B.V.**

Neonstraat 1
6718 WX Ede
Нидерландия
Тел.: +31 (0) 318 495555
Факс +31 (0) 318 495556

Emerson FZE

P.O. Box 17033
Jebel Ali Free Zone
Дубай, Обединени арабски емирства
Тел. +971 4 811 8100
Факс +971 4 886 5465
FlowCustomerCare.MEA@Emerson.com

© 2017 Rosemount Inc. Всички права запазени. Всички марки са притежание на собственика.
Логото на Emerson е търговска марка и марка за услуги на Emerson Electric Co
Rosemount и логото Rosemount са регистрирани търговски марки на Rosemount Inc.