

# Измерительный преобразователь давления Rosemount™ 550РТ для одноразового использования и 551 одноразовое технологическое соединение



## Обзор

### Измерительный преобразователь давления Rosemount™ 550PT для одноразового использования

- Проверенная технология датчиков давления Rosemount в размерном профиле, предназначенном для одноразового применения.
- Высокая точность (до  $\pm 0,3$  % диапазона измерения)
- Долгосрочная стабильность обеспечивает лучшую производительность из года в год
- Простой запуск сокращает время простоя между партиями
- Размерный профиль позволяет использовать его на всех этапах масштабирования технологического процесса
- Выход 4-20 мА, легко подключается к различным системам управления

### Одноразовое технологическое соединение Rosemount 551

- Материалы, контактирующие с рабочей средой, сертифицированы по классу VI USP и не содержат ADI, что снижает риск экстрагируемых веществ.
- Изолирующая мембрана обеспечивает стерильный барьер для защиты измерительного преобразователя от загрязнения
- Технологические жидкости хранятся стерильными и удерживаются изолирующей мембраной

---

## Содержание

Обзор.....	2
Rosemount 550PT, информация для заказа.....	3
Информация для оформления заказа на модель Rosemount 551.....	5
Технические характеристики.....	6
Габаритные чертежи.....	8

# Rosemount 550PT, информация для заказа

## Интернет-конфигуратор продукции

Конфигурацию многих изделий можно настроить, используя наш интернет-конфигуратор продукции. Чтобы начать настройку, нажмите кнопку **Configure (Настроить конфигурацию)** или посетите веб-сайт [Emerson.com/MeasurementInstrumentation](https://www.emerson.com/MeasurementInstrumentation). Благодаря встроенной логике этого инструмента и постоянной проверке настройку изделий можно выполнить быстрее и точнее.

## Технические характеристики и опции

Покупатель оборудования должен указать и выбрать материалы изделия, опции или компоненты.

## Коды моделей

Коды моделей содержат данные, которые относятся к каждому изделию. Коды конкретных моделей могут отличаться; пример типичного кода модели показан в [Рисунок 1](#).

**Рисунок 1. Пример кода модели**

**3051C D 2 X 2 2 M5 B4**

**1**

**2**

1. Базовые компоненты модели (выбор доступен почти для всех)
2. Дополнительные варианты исполнения (различные свойства или функции, которые могут быть добавлены к изделиям)

## Требуемые компоненты модели

### Модель

Код	Описание
550PT	Измерительный преобразователь давления для одноразового использования

### Класс рабочих характеристик преобразователя

Код	Описание
2	Classic

### Диапазон измерений

Код	Описание
1	От 0 до 5 фунт/кв. дюйм изб. (от 0 до 344,74 мбар)

2	От 0 до 30 фунт/кв. дюйм изб. (от 0 до 2,06 бар)
---	--

### Выходной сигнал измерительного преобразователя

Код	Описание
A	Аналоговый 4–20 мА

### Заполняющая жидкость

Код	Описание
1	Neobee® M-20

### Мембрана датчика

Код	Описание
1	Нерж. сталь

### Электрический интерфейс

Код	Описание
E1	Кабель, 13 футов (4 м)
E2	Кабель, 32 фута (10 м)
Н/П	Без кабеля (только для запасных частей)

## Дополнительные варианты

### Сертификат калибровки

Код	Описание
Q4	Сертификат калибровки

### Расширенная гарантия на изделие

Расширенная гарантия Rosemount имеет ограничение по срокам от трех до пяти лет с даты отгрузки.

Код	Описание
WR3	Срок ограниченной гарантии — 3 года
WR5	Срок ограниченной гарантии — 5 лет

# Информация для оформления заказа на модель Rosemount 551

## Требуемые компоненты модели

### Модель

Код	Описание
551	Одноразовый технологический соединитель

### Тип соединителя

Код	Описание
В	Штуцер

### Размер соединителя

Код	Описание
1	½ дюйма

## Дополнительные варианты

### Сертификат на материалы

Код	Описание
Q8	Сертификат прослеживаемости материала

# Технические характеристики

## Физические характеристики

### Материалы конструкции

<b>Rosemount 550PT</b>	Нержавеющая сталь марки 316
<b>Rosemount 551</b>	Поликарбонат и силикон; класс USP VI и не содержит ADI; отлит в чистом помещении по стандарту ISO 7

### Масса

<b>Rosemount 550PT</b>	2 унции
<b>Rosemount 551</b>	1 унция

### Заполняющая жидкость

<b>Rosemount 550PT</b>	Neobee (Необи) <sup>®</sup> M-20
<b>Rosemount 551</b>	Н/П

### Технологическое соединение

Rosemount 550PT и 551 соединены переходником  $\frac{1}{2}/\frac{3}{4}$  дюйма Tri Clamp согласно ASME BPE.

## Эксплуатационные характеристики

### Точность

Диапазон 1:  $\pm 0,3$  % диапазона (0,015 фунта/кв. дюйм [0,001 бар])  
Диапазон 2:  $\pm 0,5$  % диапазона (0,15 фунта/кв. дюйм [0,01 бар])

### Влияние температуры

Диапазон 1:  $\pm 0,2$  % диапазона при изменении на 10 °F  
Диапазон 2:  $\pm 0,1$  % диапазона при изменении на 10 °F

### Долговременная стабильность

$\pm 0,2$  % от диапазона в год

## Функциональные характеристики

### Срок хранения

**Rosemount 551** 2 года

### Совместимость с гамма-излучением

**Rosemount 551** До 50 кГр

### Рабочая температура

**Rosemount 550PT** Диапазон 1: от 35 до 140 °F (от 2 до 60 °C)  
Диапазон 2: от 35 до 122 °F (от 2 до 50 °C)

### Температура хранения

**Rosemount 550PT** От -13 до 149 °F (от -25 до 65 °C)

### Предел превышения давления

**Rosemount 550PT** 45 фунт/кв. дюйм изб.

### Номинальное давление разрыва

**Rosemount 551** 7,5 фунт/кв. дюйм изб. без поддержки, 150 фунт/кв. дюйм изб. при подключении к Rosemount 550PT

### Входное напряжение

24 ± 4 В пост. тока

### Выходной сигнал

4-20 мА, аварийная сигнализация установлена на 21,75 мА

### Электромагнитная совместимость (ЭМС)

Соответствует требованиям к маркировке CE и EN-61326

### Время отклика

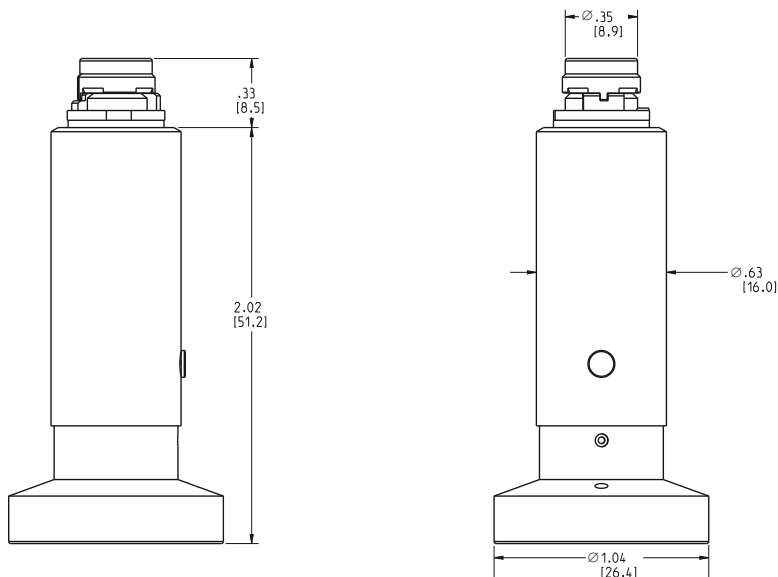
< 1 сек.

### Степень защиты корпуса

**Rosemount 550PT** IP 67 с подключенным кабелем Rosemount

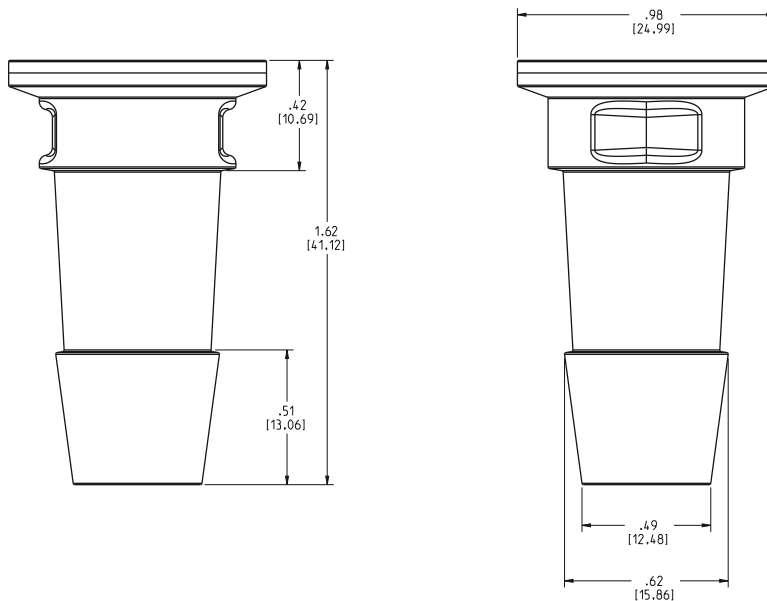
# Габаритные чертежи

Рисунок 2. Одноразовый измерительный преобразователь давления Rosemount 550PT



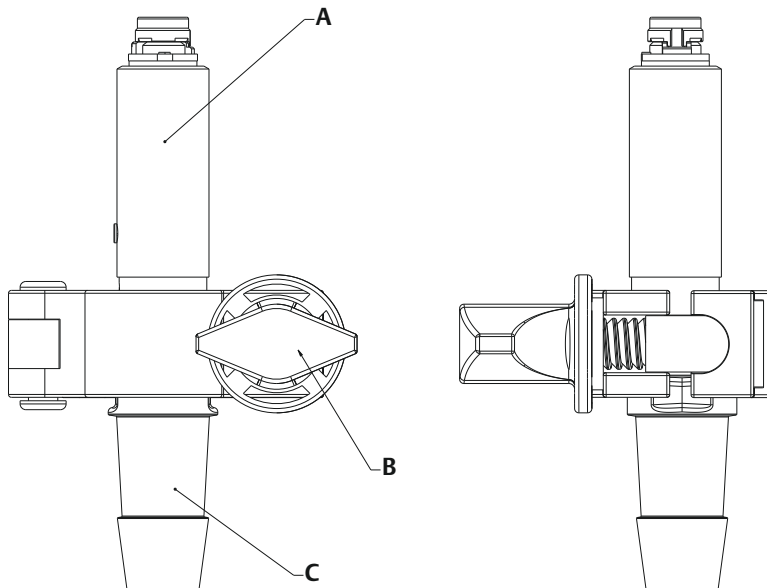
**Прим.**  
Размеры приведены в дюймах (мм).

Рисунок 3. Одноразовое технологическое соединение Rosemount 551



**Прим.**  
Размеры приведены в дюймах (мм).



**Рисунок 4. Rosemount 550PT и 551 в сборе**

- A. Измерительный преобразователь
- B. Зажим
- C. Технологическое соединение

**Прим.**

Размеры приведены в дюймах (мм).





Для дополнительной информации: [Emerson.com/ru-kz](https://emerson.com/ru-kz)

© Emerson, 2023 г. Все права защищены.

Положения и условия договора по продаже оборудования Emerson предоставляются по запросу. Логотип Emerson является товарным знаком и знаком обслуживания компании Emerson Electric Co. Rosemount является товарным знаком одной из компаний группы Emerson. Все прочие товарные знаки являются собственностью соответствующих владельцев.

**ROSEMOUNT™**

