

## Преобразователи давления измерительные 3051S



### Инновации в промышленной автоматизации

Благодаря измерительным приборам 3051S вы сможете оптимизировать деятельность вашего предприятия в наиболее ключевых областях: производство продукции, качество, энергоэффективность, безопасность персонала и оборудования и охрана окружающей среды. Используя возможности масштабируемых решений 3051S для всех сфер деятельности вашего предприятия, вы сможете свести к минимуму колебания технологических параметров, получить больше информации о состоянии технологического процесса, сократить объем технического обслуживания и простои и обеспечить соответствие требованиям нормативных документов. Кроме того, измерительные преобразователи просты в использовании, что позволит вашему персоналу максимально реализовать потенциал масштабируемой платформы 3051S.

# Обзор

## Платформа SuperModule™ 3051S

### Основа для измерений давления, расхода и уровня



- Цельносварная герметичная конструкция из нержавеющей стали обеспечивает максимальную высокую в отрасли эксплуатационную надежность.
- Класс точности Ultra обеспечивает основную приведенную погрешность от  $\pm 0,025$  % с перенастройкой диапазона 200:1.
- Класс точности Ultra for Flow обеспечивает относительную погрешность от  $\pm 0,04$  % и динамический диапазон измерения расхода 14:1.
- 15-летняя стабильность и гарантия 15 лет.
- Совместимость с уровнем безопасности SIL 3: сертификация по стандарту МЭК 61508 независимым аккредитованным органом для использования в системах ПАЗ вплоть до уровня SIL 3 (минимальное требование для разового использования [1oo1] по уровню SIL 2 и для резервируемого использования [1oo2] по уровню SIL 3).
- Функциональные технические характеристики безопасности стандарта МЭК 61508 для устройств серии 3051S подробно описаны по адресу [Emerson.com/Rosemount/Safety](http://Emerson.com/Rosemount/Safety).

### Содержание

Обзор .....	2
Преобразователь давления измерительный 3051S модели Coplanar .....	7
Преобразователь давления измерительный 3051S штуцерной модели .....	17
Преобразователь многопараметрический 3051SMV .....	24
Расходомеры переменного перепада давления 3051SF .....	34
Система электронных выносных сенсоров 3051S (ERS) .....	62
Преобразователь уровня 3051S .....	80
Технические характеристики .....	111
Сертификация изделия .....	145
Габаритные чертежи .....	147
Дополнительные принадлежности .....	162

## Руководство по выбору измерительных преобразователей 3051S

### Измерительный преобразователь 3051S модели Corplanar™ для измерения разности давлений, избыточного и абсолютного давления



См. информацию для оформления заказа в [Таблице 1.](#)

- Конструкция Corplanar обеспечивает прямую интеграцию с клапанными блоками, первичными элементами и разделительными мембранами.
- Технология двойного емкостного сенсора Saturn™ позволяет компенсировать давление перегрузки и влияние статического давления в трубопроводе.
- Калиброванные шкалы от 25 Па до 27,6 МПа (от 0,25 мбар до 276 бар).
- Поставляются с мембранами из нержавеющей стали 316L, сплавов C-276, 400, тантала, позолоченного сплава 400 или позолоченной нержавеющей стали 316L

### Измерительный преобразователь 3051S штуцерной модели для измерения избыточного и абсолютного давления



См. информацию для оформления заказа в [Таблице 2.](#)

- Решения для прямого резьбового соединения, сборки с клапанными блоками или выносной разделительной мембраной.
- Технология тензорезистивных сенсоров позволяет работать с калиброванными шкалами от 2,07 кПа до 68,9 МПа (от 20,7 мбар до 689 бар).
- Поставляются с мембранами из нержавеющей стали 316L и сплава C-276.

### Преобразователь многопараметрический 3051SMV



См. информацию для оформления заказа в [Таблице 3.](#)

- Сочетает в себе устройство для измерения разности давлений, статического давления и температуры технологического процесса, наряду с вычислениями массового и объемного расхода.
- Учитывает более 25 различных переменных, обеспечивая точные и повторяемые показания расхода.
- Позволяет вычислять расход с учетом изменений по давлению и температуре (полная компенсация).
- ПО Engineering Assistant™ помогает легко настроить параметры расхода и переменные технологического процесса.

### Расходомеры переменного перепада давления 3051SF



См. информацию для оформления заказа в [Таблице 4](#).

- Измерительные приборы 3051S в сборе с первичными элементами Rosemount позволяют получить готовое решение для измерения расхода в виде расходомера интегральной конструкции.
- Измерительный комплекс, настроенный и готовый к установке, проверенный на герметичность.
- Экономия средств и времени на монтаж благодаря замене 10 компонентов, обычно используемых при монтаже системы измерения расхода по перепаду давления, одним расходомером.
- Снижение требований к прямолинейным участкам, меньшие потери давления, а также измерения с меньшей погрешностью в трубопроводах малого диаметра.

### Система электронных выносных сенсоров 3051S (ERS™)



См. информацию для оформления заказа измерительного преобразователя 3051 SAM в [Таблице 7](#).

См. информацию для оформления заказа измерительного преобразователя 3051 SAL в [Таблице 8](#).

- Решение для измерения уровня по перепаду давления состоит из двух сенсоров давления 3051S с цифровой взаимосвязью и единым выходным сигналом HART® на 4-20 мА.
- Уникальная цифровая архитектура позволяет обеспечить стабильные и повторяемые измерения уровня по перепаду давления в высоких резервуарах, ректификационных колоннах.
- Расширенная диагностика технологического процесса при измерении уровня доступна благодаря многопараметрическим измерениям, включающим перепад давления, статическое давление и масштабируемую переменную (уровень или объем в резервуаре).
- Сокращение затрат на монтаж и техническое обслуживание благодаря устранению необходимости в использовании импульсных линий, теплоизоляции и систем продувки.

### Преобразователь гидростатического давления (уровня) 3051S



См. информацию для оформления заказа в [Таблице 9](#).

- Решение, объединяющее в себе измерительный преобразователь давления 3051S и разделительные мембраны прямого монтажа.
- Подсоединение практически к любому технологическому процессу благодаря широкому выбору типов размеров, заполняющих жидкостей и материалов разделительных мембран.
- Применение выносных разделительных мембран Rosemount 1199 в составе системы Tuned-System™ обеспечивает экономичное и простое в монтаже решение для измерения уровня по перепаду давления.

## Расширенные функциональные возможности

### Функциональные возможности *WirelessHART*<sup>®</sup> (МЭК 62591)



Доступны для моделей Sorlapag, штуцерных, многопараметрических преобразователей, расходомеров по перепаду давления и преобразователей уровня.

- Быстрый ввод в эксплуатацию новых точек измерения давления, уровня и расхода за более короткое (меньше на 70 %) время.
- Устраняет необходимость проектирования и монтажа кабельных трасс, снижает затраты на 40-60 %.
- Ведущая в отрасли технология многопараметрического измерения MultiVariable уменьшает количество врезок в трубопровод и сокращает число импульсных линий.
- Возможность подключения удаленных точек измерения с антенной увеличенного радиуса действия.
- Более 10 лет без технического обслуживания: 15-летняя стабильность показаний и 10 лет работы модуля питания.

### Расширенная диагностика



Доступна для моделей Sorlapag, штуцерных, расходомеров по перепаду давления и преобразователей уровня.

- Передача диагностической информации о технологическом процессе в хост-систему.
- Предотвращение сбоев в работе из-за неисправности токовой петли благодаря диагностике питания (Power Advisory).
- Статистический мониторинг технологического процесса выявляет аномальные отклонения параметров технологического процесса, что повышает эффективность и безопасность рабочих операций.
- Отслеживание образования твердых частиц или льда в технологических соединениях с диагностикой закупорки импульсных линий.
- Расширение зоны охвата системы ПАЗ в соответствии с уровнями безопасности SIL 2/3 согласно МЭК 61508.

### Выносной дисплей и блок интерфейса



Доступно для моделей Sorlapag, штуцерных, расходомеров по перепаду давления и преобразователей уровня, а также систем электронных выносных сенсоров:

- Прямой монтаж на технологической линии и доступ к настройке и диагностике измерительного преобразователя в удобном месте.
- Прямой доступ на удалении до 30 м от технологического процесса для обеспечения безопасности персонала.
- Нет необходимости в импульсных линиях в соответствии с передовыми практиками монтажа.

## Клапанные блоки Rosemount



Доступны для преобразователей традиционной (бипланарной) модели, моделей с фланцем Corlanar и штуцерных моделей:

- Разработаны и изготовлены для обеспечения оптимальных рабочих характеристик с использованием измерительных преобразователей 3051S.
- Снижение затрат и возможных точек утечек благодаря бесфланцевой конструкции Corlanar.
- Полностью встраиваемые клапанные блоки и измерительные преобразователи поставляются в сборе, проверенные на герметичность, что сокращает затраты и время на монтаж.
- Клапанные блоки Rosemount изготавливаются из самых различных материалов, имеют самые разные исполнения и конфигурации, что позволяет их применять для любых технологических процессов.

# Преобразователь давления измерительный 3051S модели Coplanar



Преобразователи давления измерительные 3051S модели Coplanar применяются для измерения перепада давления, избыточного давления и абсолютного давления. Конструкция Coplanar обеспечивает прямую интеграцию с клапанными блоками, первичными элементами и разделительными мембранами. Функциональные характеристики включают следующее:

- Опции Ultra, Ultra for Flow и Classic
- Поддержка протоколов HART 4–20 мА, *WirelessHART* и FOUNDATION™ Fieldbus
- Сертификация соответствия требованиям функциональной безопасности (код опции QT)
- Расширенная диагностика (код опции DA2)
- Выносной дисплей и блок интерфейса (код опции M7, M8 или M9)

[КОНФИГУРАЦИЯ >](#)

[ПРОСМОТР ПРОДУКТА >](#)

Дополнительная информация: [Технические характеристики, сертификаты изделия 3051S/3051SFx/3051S-ERS, габаритные чертежи](#)

Определение технических характеристик и выбор материалов, опций и компонентов осуществляется покупателем оборудования. См. пункт «[Выбор материалов](#)» для получения дополнительной информации.

**Таблица 1. Информация для оформления заказа преобразователя давления измерительного 3051S Coplanar™**

Предложения, отмеченные звездочкой (★), являются наиболее распространенными опциями, их срок поставки минимален. Прочие опции являются расширенными, срок поставки увеличен.

Модель	Тип измерительного преобразователя		
3051S	преобразователь давления измерительный		
<b>Класс точности<sup>(1)</sup></b>			
1	Ultra: основная приведенная погрешность 0,025%, перенастройка диапазона 200:1; 15-летняя стабильность, гарантия 15 лет		★
3 <sup>(2)</sup>	Ultra for Flow: основная относительная погрешность (от измеренного значения) 0,04%, перенастройка диапазона 200:1; 15-летняя стабильность, гарантия 15 лет		★
2	Classic: основная приведенная погрешность шкалы 0,035%, перенастройка диапазона 150:1; 15-летняя стабильность		★
<b>Тип соединения</b>			
C	Coplanar		★
<b>Тип измерений<sup>(3)</sup></b>			
D	Разность давлений		★
G	Избыточное давление		★
A	Абсолютное давление		
<b>Диапазон измерения давления</b>			
	Разность давлений	Избыточное давление	Абсолютное давление
1A	от -6,2 до 6,2 кПа (-62,16 до 62,16 мбар)	от -6,2 до 6,2 кПа (от -62,16 до 62,16 мбар)	от 0 до 206,843 кПа абс. (от 0 до 2,068 бар)
2A	от -62 до 62 кПа (от -621,60 до 621,60 мбар)	от -62 до 62 кПа (от -621,60 до 621,60 мбар)	от 0 до 1,034 МПа абс. (от 0 до 10,34 бар)
3A	от -248 до 248 кПа (от -2,48 до 2,48 бар)	от -97,85 до 248 кПа (от -0,97 до 2,48 бар)	от 0 до 5,515 МПа абс. (от 0 до 55,15 бар)

Таблица 1. Информация для оформления заказа преобразователя давления измерительного 3051S Corplanar™ (продолжение)

4A	от -2,068 до -2,068 МПа (от -20,68 до 20,68 бар)	от -97,85 кПа до 2,068 МПа изб. (от -0,97 до 2,68 бар)	от 0 до 27,6 МПа абс. (от 0 до 275,79 бар)	★		
5A	от -13,8 до 13,8 МПа (от -137,89 до 137,89 бар)	от -97,85 кПа до 13,8 МПа изб. (от -0,97 до 137,89 бар)	—	★		
0A <sup>(4)</sup>	от -745 до 745 Па (от -7,46 до 7,46 мбар)	—	от 0 до 34,474 кПа абс. (от 0 до 0,34 бар)			
<b>Материал разделительной мембраны</b>						
2 <sup>(5)</sup>	Нержавеющая сталь 316L			★		
3 <sup>(5)</sup>	Сплав С-276			★		
4 <sup>(5)</sup>	Сплав 400					
5 <sup>(6)</sup>	Тантал					
6 <sup>(5)</sup>	Позолоченный сплав 400 (включает уплотнительные кольца из ПТФЭ с графитовым наполнителем)					
7 <sup>(5)</sup>	Позолоченная нержавеющая сталь 316L					
<b>Тип технологического соединения</b>		<b>Присоединительная резьба</b>	<b>Конструкционные материалы</b>			
			<b>Материал фланца</b>	<b>Дренажный клапан</b>	<b>Болты</b>	
000	Нет (технологические фланцы отсутствуют)	—	—	—	—	★
A11 <sup>(7)</sup>	Сборка с встраиваемым клапанным блоком 305	—	—	—	—	★
A12 <sup>(7)</sup>	Сборка с клапанным блоком 304 или клапанным блоком AMF и традиционным фланцем из нержавеющей стали	—	—	—	—	★
A15	Сборка с клапанным блоком 304 или клапанным блоком AMF и традиционным фланцем из нержавеющей стали с дренажными клапанами из сплава С-276	—	—	—	—	★
A16 <sup>(7)</sup>	Сборка с клапанным блоком 304 или клапанным блоком AMF и традиционным фланцем DIN из нержавеющей стали	—	—	—	—	★
A22	Сборка с клапанным блоком 304 или клапанным блоком AMF и фланцем Corplanar из нержавеющей стали	—	—	—	—	★
B11 <sup>(7)(8)(9)</sup>	Сборка с одной мембраной 1199	—	Нержавеющая сталь	—	—	★
B12 <sup>(7)(8)(9)</sup>	Сборка с двумя мембранами 1199	—	Нержавеющая сталь	—	—	★
C11 <sup>(7)</sup>	Сборка с первичным элементом 405C или 405P	—	—	—	—	★
D11 <sup>(7)</sup>	Сборка с интегральной измерительной диафрагмой 1195 и встраиваемым клапанным блоком 305	—	—	—	—	★
EA2 <sup>(7)</sup>	Сборка с первичным элементом 485 или 405A Annubar™ с фланцем Corplanar	—	Нержавеющая сталь	Нержавеющая сталь 316	—	★
EA3 <sup>(7)</sup>	Сборка с первичным элементом 485 или 405A Annubar с фланцем Corplanar	—	Отливка из С-276	Сплав С-276	—	★
EA5 <sup>(7)</sup>	Сборка с первичным элементом 485	—	Нержавеющая	Сплав С-276	—	★



Таблица 1. Информация для оформления заказа преобразователя давления измерительного 3051S Coplanar™ (продолжение)

	или 405A Annubar с фланцем Coplanar		сталь			
E11	Фланец Coplanar	¼–18 NPT	Углеродистая сталь	Нержавеющая сталь 316	—	★
E12	Фланец Coplanar	¼–18 NPT	Нержавеющая сталь	Нержавеющая сталь 316	—	★
E13 <sup>(5)</sup>	Фланец Coplanar	¼–18 NPT	Отливка из C-276	Сплав C-276	—	★
E14	Фланец Coplanar	¼–18 NPT	Отливка из сплава 400	Сплав 400/K-500	—	★
E15 <sup>(5)</sup>	Фланец Coplanar	¼–18 NPT	Нержавеющая сталь	Сплав C-276	—	★
E16 <sup>(5)</sup>	Фланец Coplanar	¼–18 NPT	Углеродистая сталь	Сплав C-276	—	★
E21	Фланец Coplanar	RC ¼	Углеродистая сталь	Нержавеющая сталь 316	—	★
E22	Фланец Coplanar	RC ¼	Нержавеющая сталь	Нержавеющая сталь 316	—	★
E23 <sup>(5)</sup>	Фланец Coplanar	RC ¼	Отливка из C-276	Сплав C-276	—	★
E24	Фланец Coplanar	RC ¼	Отливка из сплава 400	Сплав 400/K-500	—	★
E25 <sup>(5)</sup>	Фланец Coplanar	RC ¼	Нержавеющая сталь	Сплав C-276	—	★
E26 <sup>(5)</sup>	Фланец Coplanar	RC ¼	Углеродистая сталь	Сплав C-276	—	★
F12	Традиционный фланец	¼–18 NPT	Нержавеющая сталь	Нержавеющая сталь 316	—	★
F13 <sup>(5)</sup>	Традиционный фланец	¼–18 NPT	Отливка из C-276	Сплав C-276	—	★
F14	Традиционный фланец	¼–18 NPT	Отливка из сплава 400	Сплав 400/K-500	—	★
F15 <sup>(5)</sup>	Традиционный фланец	¼–18 NPT	Нержавеющая сталь	Сплав C-276	—	★
F22	Традиционный фланец	RC ¼	Нержавеющая сталь	Нержавеющая сталь 316	—	★
F23 <sup>(5)</sup>	Традиционный фланец	RC ¼	Отливка из C-276	Сплав C-276	—	★
F24	Традиционный фланец	RC ¼	Отливка из сплава 400	Сплав 400/K-500	—	★
F25 <sup>(5)</sup>	Традиционный фланец	RC ¼	Нержавеющая сталь	Сплав C-276	—	★
F52	Традиционный фланец DIN	¼–18 NPT	Нержавеющая сталь	Нержавеющая сталь 316	7/16-дюймовые болты	★
G11	Фланец уровня с верт. устан.	2 дюйма ANSI, класс 150	Нержавеющая сталь	Нержавеющая сталь 316	—	★
G12	Фланец уровня с верт. устан.	2 дюйма ANSI, класс 300	Нержавеющая сталь	Нержавеющая сталь 316	—	★
G21	Фланец уровня с верт. устан.	3 дюйма ANSI, класс 150	Нержавеющая сталь	Нержавеющая сталь 316	—	★
G22	Фланец уровня с верт. устан.	3 дюйма ANSI, класс 300	Нержавеющая сталь	Нержавеющая сталь 316	—	★
G31	Фланец уровня с верт. устан.	DIN- DN 50 PN 40	Нержавеющая сталь	Нержавеющая сталь 316	—	★
G41	Фланец уровня с верт. устан.	DIN- DN 80 PN 40	Нержавеющая сталь	Нержавеющая сталь 316	—	★

**Таблица 1. Информация для оформления заказа преобразователя давления измерительного 3051S Coplanar™ (продолжение)**

F32	Традиционный фланец с нижним дренажным вентилем	¼–18 NPT	Нержавеющая сталь	Нержавеющая сталь 316	—	
F42	Традиционный фланец с нижним дренажным вентилем	RC ¼	Нержавеющая сталь	Нержавеющая сталь 316	—	
F62	Традиционный фланец DIN	¼–18 NPT	Нержавеющая сталь	Нержавеющая сталь 316	Болты M10	
F72	Традиционный фланец DIN	¼–18 NPT	Нержавеющая сталь	Нержавеющая сталь 316	Болты M12	
<b>Выходной сигнал</b>						
A	4–20 мА с цифровым сигналом на базе протокола HART					★
F <sup>(10)</sup>	Протокол FOUNDATION Fieldbus					★
X <sup>(11)</sup>	Беспроводная связь (требуется беспроводное исполнение и корпус Wireless Plantweb™)					★
<b>Тип корпуса</b>				<b>Материал</b>	<b>Размер кабельного ввода</b>	
00	Нет (Для заказа запасных платформ SuperModule выберите код выходного сигнала A)			—	—	★
1A	Корпус Plantweb			Алюминий	½–14 NPT	★
1B	Корпус Plantweb			Алюминий	M20 × 1,5	★
1J	Корпус Plantweb			Нержавеющая сталь	½–14 NPT	★
1K	Корпус Plantweb			Нержавеющая сталь	M20 × 1,5	★
5A <sup>(12)</sup>	Корпус Wireless Plantweb			Алюминий	½–14 NPT	★
5J <sup>(12)</sup>	Корпус Wireless Plantweb			Нержавеющая сталь	½–14 NPT	★
2A	Корпус соединительной коробки			Алюминий	½–14 NPT	★
2B	Корпус соединительной коробки			Алюминий	M20 × 1,5	★
2J	Корпус соединительной коробки			Нержавеющая сталь	½–14 NPT	★
2E	Корпус соединительной коробки с выходом на выносной дисплей и блок интерфейса			Алюминий	½–14 NPT	★
2F	Корпус соединительной коробки с выходом на выносной дисплей и блок интерфейса			Алюминий	M20 × 1,5	★
2M	Корпус соединительной коробки с выходом на выносной дисплей и блок интерфейса			Нержавеющая сталь	½–14 NPT	★
7J <sup>(13)</sup>	Корпус с быстроразъемным соединением (размер A Mini, 4-контактный штыревой разъем)			Нержавеющая сталь	—	★
1C	Корпус Plantweb			Алюминий	G½	
1L	Корпус Plantweb			Нержавеющая сталь	G½	
2C	Корпус соединительной коробки			Алюминий	G½	
2G	Корпус соединительной коробки с выходом на выносной дисплей и блок интерфейса			Алюминий	G½	
<b>Опции с использованием интерфейса беспроводной связи (требуется вариант с кодом опции X и корпус Wireless Plantweb)</b>						
<b>Частота обновления</b>						
WA	Конфигурируемая пользователем частота обновления данных					★
<b>Рабочая частота и протокол</b>						
3	2,4 ГГц DSSS, стандарт МЭК 62591 (WirelessHART)					★
<b>Всенаправленная антенна беспроводной связи</b>						
WK	Внешняя антенна					★
WM	Внешняя антенная увеличенного радиуса действия					★

**Таблица 1. Информация для оформления заказа преобразователя давления измерительного 3051S Coplanar™ (продолжение)**

WJ	Выносная антенна	★
WN	Выносная антенна с высоким коэффициентом усиления	
<b>SmartPower™ (14)</b>		
1	Разъем для подключения модуля питания Black Power (искробезопасный модуль питания продается отдельно)	★
<b>Дополнительные опции (указать вместе с выбранным номером модели)</b>		
<b>Настройка версии HART (требуется код выходного сигнала А протокола HART)<sup>(15)</sup></b>		
HR7	HART протокол версии 7	★
<b>Расширенная гарантия на изделие</b>		
WR3	Гарантийный срок эксплуатации 3 года	★
WR5	Гарантийный срок эксплуатации 5 лет	★
<b>Функции управления Plantweb</b>		
A01	Расширенный пакет функциональных блоков управления FOUNDATION Fieldbus	★
<b>Пакет средств диагностики</b>		
D01	Пакет средств диагностики FOUNDATION Fieldbus (диагностика технологического процесса и закупорки импульсных линий)	★
DA2 <sup>(16)</sup>	Пакет расширенных средств диагностики HART (диагностика технологического процесса, диагностика питания и электрического контура, закупорки импульсных линий, технологические предупредительные сигналы, служебные предупредительные сигналы, журнал регистрации значений переменных, журнал регистрации событий)	★
<b>Монтажный кронштейн<sup>(17)</sup></b>		
B4	Кронштейн для фланца Coplanar, полностью из нержавеющей стали, монтаж на 2-дюйм. трубе и на панели	★
B1	Кронштейн для традиционного фланца, углеродистая сталь, монтаж на 2-дюйм. трубе	★
B2	Кронштейн для традиционного фланца, углеродистая сталь, монтаж на панели	★
B3	Плоский кронштейн для традиционного фланца, углеродистая сталь, монтаж на 2-дюйм. трубе	★
B7	Кронштейн для традиционного фланца, B1 с болтами из нержавеющей стали	★
B8	Кронштейн для традиционного фланца, B2 с болтами из нержавеющей стали	★
B9	Кронштейн для традиционного фланца, B3 с болтами из нержавеющей стали	★
BA	Кронштейн для традиционного фланца, B1, полностью из нержавеющей стали	★
BC	Кронштейн для традиционного фланца, B3, полностью из нержавеющей стали	★
BE	Кронштейн B4 из нержавеющей стали 316 с болтами из нержавеющей стали 316	★
<b>Конфигурация программного обеспечения</b>		
C1 <sup>(18)</sup>	Конфигурация программного обеспечения (ПО) по выбору пользователя (необходимо заполнить лист конфигурационных данных)	★
C2	Конфигурация программного обеспечения массового расхода (ПО) в соответствии с технологическим процессом пользователя (необходимо указать опцию H01 и заполнить лист конфигурационных данных)	★
<b>Калибровка избыточного давления</b>		
C3	Калибровка избыточного давления, только для Rosemount 3051S_CA4	★
<b>Предельные уровни аварийных сигналов<sup>(18)(19)</sup></b>		
C4	Аварийный сигнал и уровни насыщения по стандарту NAMUR, сигнализация высокого уровня	★
C5	Аварийный сигнал и уровни насыщения по стандарту NAMUR, сигнализация низкого уровня	★
C6	Уровни аварийного сигнала и сигнала входа в зону насыщения по требованию заказчика, аварийный сигнал высокого уровня (необходимо указать опцию C1 и заполнить лист конфигурационных данных)	★
C7	Уровни аварийного сигнала и сигнала входа в зону насыщения по требованию заказчика, аварийный сигнал низкого уровня	★

Таблица 1. Информация для оформления заказа преобразователя давления измерительного 3051S Coplanar™ (продолжение)

	(необходимо указать опцию C1 и заполнить лист конфигурационных данных)	
C8	Аварийный сигнал низкого уровня (стандартные аварийные сигналы и уровни насыщения для измерительного преобразователя Rosemount)	★
<b>Специальная конфигурация аппаратного обеспечения<sup>(18)(19)(20)</sup></b>		
D1	Специальная конфигурация аппаратного обеспечения (регулировка нуля, шкалы, системы аварийных сигналов, защиты доступа к данным)	★
<b>Фланцевый адаптер<sup>(21)</sup></b>		
D2	Фланцевый адаптер ½-14 NPT	★
D9	Фланцевый адаптер RC½ из нержавеющей стали	
<b>Прибор коммерческого учета<sup>(22)</sup></b>		
D3	Сертификация точности измерения в Канаде	★
<b>Винт заземления<sup>(23)</sup></b>		
D4	Наружный винт заземления	★
<b>Дренажный/выпускной клапан<sup>(21)</sup></b>		
D5	Без дренажных/выпускных клапанов (установлены заглушки)	★
D7	Фланец Coplanar без дренажных/выпускных отверстий	
<b>Заглушка кабельного ввода<sup>(24)</sup></b>		
D0	Заглушка кабельного ввода из нержавеющей стали 316	★
<b>Сертификация изделия<sup>(25)</sup></b>		
E1	Сертификат взрывобезопасности ATEX	★
I1	Сертификат искробезопасности ATEX	★
IA	Сертификат искробезопасности ATEX FISCO (только для протокола FOUNDATION Fieldbus)	★
N1	Сертификат ATEX, тип n	★
K1	Сертификаты взрывобезопасности, искробезопасности, тип n, защиты от пылевозгорания ATEX	★
ND	Сертификат защиты от пылевозгорания ATEX	★
E4	Сертификат взрывобезопасности TIIS	★
I4 <sup>(12)</sup>	Сертификат искробезопасности TIIS	★
E5	Сертификаты взрывобезопасности и защиты от пылевозгорания FM	★
I5	Сертификат искробезопасности FM; невоспламеняемости	★
IE	Сертификат искробезопасности FM FISCO (только для протокола FOUNDATION Fieldbus)	★
K5	Сертификаты взрывобезопасности, защиты от пылевозгорания и искробезопасности FM, Раздел 2	★
E6 <sup>(26)</sup>	Сертификаты взрывозащищенности, защиты от пылевозгорания CSA, Раздел 2	★
I6	Сертификат искробезопасности CSA	★
IF	Сертификат искробезопасности FM FISCO (только для протокола FOUNDATION Fieldbus)	★
K6 <sup>(26)</sup>	Сертификаты взрывозащищенности, защиты от пылевозгорания и искробезопасности CSA, Раздел 2	★
E7	Сертификаты взрывобезопасности, защиты от пылевозгорания IECEx	★
I7	Сертификат искробезопасности IECEx	★
IC	Сертификат искробезопасности IECEx FISCO (только для протокола FOUNDATION FIELDBUS)	★
N7	Сертификат IECEx, тип n	★
K7	Сертификаты взрывобезопасности, защиты от пылевозгорания, искробезопасности IECEx, тип n	★

**Таблица 1. Информация для оформления заказа преобразователя давления измерительного 3051S Coplanar™ (продолжение)**

E2	Сертификат взрывобезопасности INMETRO	★
I2	Сертификат искробезопасности INMETRO	★
IB	Сертификат искробезопасности INMETRO FISCO	★
K2	Сертификат взрывобезопасности и искробезопасности INMETRO	★
E3	Сертификат взрывобезопасности, Китай	★
I3	Сертификат искробезопасности, Китай	★
N3	Сертификат, Китай, тип n	★
EP	Сертификат взрывобезопасности, Корея	★
IP	Сертификат искробезопасности, Корея	★
KP	Сертификат взрывобезопасности, искробезопасности, Корея	★
EM	Технический регламент Таможенного союза (ЕАС), взрывобезопасность	★
IM	Технический регламент Таможенного союза (ЕАС), искробезопасность	★
IN	Технический регламент Таможенного союза (ЕАС) FISCO, искробезопасность	★
KM	Технический регламент Таможенного союза (ЕАС), взрывобезопасность и искробезопасность	★
KA <sup>(26)</sup>	Сертификаты взрывобезопасности, искробезопасности ATEX и CSA, Раздел 2	★
KB <sup>(26)</sup>	Сертификаты взрывозащищенности, защиты от пылевозгорания и искробезопасности FM и CSA, Раздел 2	★
KC	Сертификаты взрывозащищенности, искробезопасности FM и ATEX, Раздел 2	★
KD <sup>(26)</sup>	Сертификаты взрывозащищенности и искробезопасности FM, CSA и ATEX	★
KC	Сертификаты искробезопасности FM, CSA, ATEX и IECEx FISCO	★
KQ	Сочетание сертификатов США, Канады и ATEX искробезопасности	★
KS	Сертификаты США, Канады, IECEx, ATEX взрывозащищенности, искробезопасности, защиты от пылевозгорания, невоспламенения, типа n, Раздел 2	★
<b>Сертификаты морского регистра</b>		
SBS	Американское бюро судоходства	★
SBV	Сертификат типа Bureau Veritas (BV)	★
SDN	Сертификат типа Det Norske Veritas (DNV)	★
SLL	Сертификат типа Регистр Ллойда (LR)	★
<b>Маркировочная табличка из нержавеющей стали</b>		
Y2	Табличка из нержавеющей стали 316, верхняя табличка, табличка на проводе и крепеж	★
<b>Заполняющая жидкость сенсора<sup>(27)</sup></b>		
L1	Инертная заполняющая жидкость	★
<b>Уплотнительное кольцо</b>		
L2	Уплотнительное кольцо из ПТФЭ с графитовым наполнением	★
<b>Материал болтов<sup>(21)</sup></b>		
L4	Болты из аустенитной нержавеющей стали 316	★
L5	Болты ASTM A193, марка B7M	★
L6	Болты из сплава K-500	★
L7 <sup>(28)</sup>	Болты ASTM A453, класс D, марка 660	★
L8	Болты ASTM A193, класс 2, марка B8M	★

Таблица 1. Информация для оформления заказа преобразователя давления измерительного 3051S Coplanar™ (продолжение)

Тип дисплея <sup>(29)</sup>		
M5	ЖК-дисплей Plantweb	★
M7 <sup>(19)(30)(31)</sup>	Выносной ЖК-дисплей и блок интерфейса, корпус Plantweb, без кабеля, кронштейн из нержавеющей стали	★
M8 <sup>(19)(30)</sup>	Выносной ЖК-дисплей и блок интерфейса, корпус Plantweb, кабель длиной 15 м, кронштейн из нержавеющей стали	★
M9 <sup>(19)(30)</sup>	Выносной ЖК-дисплей и блок интерфейса, корпус Plantweb, кабель длиной 31 м, кронштейн из нержавеющей стали	★
Испытания под давлением <sup>(32)</sup>		
P1	Испытания под давлением	
Специальная очистка <sup>(21)</sup>		
P2	Очистка для специального применения	
P3	Очистка для специального применения до остаточного содержания хлора/фтора менее чем 1 ppm	
Максимальное статическое давление		
pg <sup>(33)</sup>	Предел статического давления 31 МПа изб. (310 бар) (только для Rosemount 3051S_CD)	★
PO <sup>(34)</sup>	Предел статического давления 42 МПа изб. (420 бар) (только для Rosemount 3051S2CD)	★
Сертификаты калибровки		
Q4	Сертификат калибровки	★
QP	Сертификат калибровки и защитная пломба	★
Сертификация прослеживаемости материалов		
Q8	Сертификат прослеживаемости материалов согласно EN 10204 3.1	★
Сертификаты по материалам (PMI)		
Q76	Сертификат подтверждения состава материала	★
Сертификаты безопасности <sup>(35)</sup>		
QS	Отчет по анализу отказов, их последствий и диагностике (FMEDA)	★
QT	Сертификат функциональной безопасности МЭК 61508 с отчетом FMEDA	★
Защита от переходных процессов <sup>(36)(37)</sup>		
T1	Клеммный блок с защитой от переходных процессов	★
Сертификация питьевой воды <sup>(38)</sup>		
DW	Сертификация питьевой воды NSF	★
Сертификат обработки поверхности		
Q16	Сертификат обработки поверхности для гигиенических выносных мембран	★
Отчеты Instrument Toolkit о полной производительности системы		
QZ	Отчет с расчетом параметров системы выносных мембран	★
Электрический разъем кабельного ввода <sup>(39)</sup>		
GE	4-контактный штыревой разъем M12 (eurofast®)	★
GM	4-контактный штыревой разъем A Mini с внешней резьбой (minifast®)	★
Сертификат NACE <sup>®(40)</sup>		
Q15	Сертификат соответствия требованиям NACE MR0175/ISO 15156 для материалов деталей, контактирующих с технологической средой	★

**Таблица 1. Информация для оформления заказа преобразователя давления измерительного 3051S Coplanar™ (продолжение)**

Q25	Сертификат соответствия требованиям NACE MR0103 для материалов деталей, контактирующих с технологической средой	★
<b>Низкотемпературное исполнение<sup>(41)</sup></b>		
BR5	Температура окружающей среды от -50 °C	★
BR6	Температура окружающей среды от -60 °C	★
<b>Резьбовые герметики</b>		
Z1	Высокотемпературный жидкий резьбовой герметик (номинальные значения температуры от -53,9 до 204 °C)	★
Z2	Жидкий резьбовой герметик (номинальные значения температуры от -52,8 до 150 °C)	★
Z3	Анаэробная паста из ПТФЭ	★
<b>Типовой номер модели: 3051S1CD 2A 2 E12 A 1A DA2 B4 M5</b>		

- (1) Подробные технические характеристики см. в разделе «Технические характеристики».
- (2) Данная опция доступна только с кодами диапазонов 2A и 3A, с разделительными мембранами из нержавеющей стали 316L или сплава C-276 и силиконовой (кремний-органической) заполняющей жидкостью.
- (3) Класс точности, код 3, применяется только с кодом измерения типа D.
- (4) Измерительный преобразователь модели 3051S\_CD0 используется только со стандартным фланцем из нержавеющей стали, мембраной из нержавеющей стали 316L и материалом болтов L4.
- (5) Материалы конструкции соответствуют требованиям NACE MR0175/ISO к материалам, используемым в оборудовании для месторождений нефти с высоким содержанием серы. Для некоторых материалов установлены экологические ограничения. Дополнительные сведения можно найти в последних изданиях стандартов. Выбранные материалы также отвечают требованиям стандарта NACE MR0103 к материалам, используемым в оборудовании для переработки нефти с высоким содержанием серы. Для получения изделия с сертификатом NACE необходимо заказывать код Q15 или Q25.
- (6) Мембрана из тантала доступна только в диапазонах разности давления и избыточного давления 2A-5A.
- (7) Компоненты сборки указываются отдельно и требуют указания полного номера модели. Коды технологического соединения B12, C11, D11, EA2, EA3 и EA5 применяются только для преобразователей разности давления (код опции D).
- (8) Эксплуатационные характеристики можно узнать в представительстве компании Emerson.
- (9) Не применяется с исполнением класса точности код 3.
- (10) Требуется корпус Plantweb.
- (11) Применяются только коды сертификации искробезопасности.
- (12) Применяется только с кодом выходного сигнала X.
- (13) Применяется только с кодом выходного сигнала A. Для этой опции доступны следующие сертификаты: сертификат искробезопасности FM, сертификат невоспламеняемости (код опции I5), сертификат искробезопасности CSA (код опции I6), сертификат искробезопасности ATEX (код опции I1) и сертификат искробезопасности IECEx (код опции I7). За дополнительной информацией обращайтесь к представителю компании Emerson.
- (14) Модуль питания с длительным временем работы поставляется отдельно, № для заказа 701PBKKF.
- (15) Опция HR7 настраивает выход HART на протокол HART версии 7. Для этой опции требуется выбрать опцию расширенной диагностики (DA2). При необходимости устройство может быть настроено на работу по протоколу HART версии 5 или 7 в эксплуатационных условиях.
- (16) Требуется корпус Plantweb и код выходного сигнала A. Стандартный комплект включает настройки аппаратного обеспечения.
- (17) Для технологического соединения с кодом опции A11 необходимо заказывать монтажный кронштейн, указав его в номере модели клапанного блока.
- (18) Не применяется с кодом выходного сигнала F.
- (19) Не применяется с кодом выходного сигнала X.
- (20) Не применяется для корпусов с кодами 00, 01, 2E, 2F, 2C, 2M, 5A или 7J.
- (21) Не применяется с технологическими соединениями с кодом опции A11.
- (22) Требуется корпус Plantweb и код опции с настройками аппаратного обеспечения D1. Ограничение по типам преобразователя и диапазона. За дополнительной информацией обращайтесь к представителю компании Emerson.
- (23) Данная сборка включается в поставку с опциями сертификации EP, KP, E1, N1, K1, ND, E4, E7, N7, K7, E2, E3, KA, KC, KD, IA, IB, IE, IF, IG, KG, K2, N3, EM и KM.
- (24) Измерительный преобразователь поставляется с заглушкой кабельного ввода из нержавеющей стали 316 (не установлена) вместо стандартной заглушки из углеродистой стали.
- (25) Действительно только при условии, что платформа SuperModule и корпус имеют одинаковую сертификацию.
- (26) Не применяется в случае кабельного ввода с резьбой M20 и G<sup>1</sup>/<sub>2</sub>.
- (27) Доступно только для измерения разности давления и избыточного давления. В стандартном исполнении используется силиконовая (кремний-органическая) заполняющая жидкость.
- (28) Болты не относятся к частям, контактирующим с технологической средой. Для установок, в которых необходимо соответствие требованиям NACE MR0175/ISO 15156 и NACE MR0103, рекомендована опция L7.
- (29) Не применяется с кодом корпуса 7J.
- (30) Не применяется с кодом выходного сигнала F, кодами опций DA2 и QT.
- (31) Информацию по параметрам кабеля см. в [Руководстве по эксплуатации преобразователя 3051S](#). За дополнительной информацией

обращайтесь к представителю компании Emerson.

- (32) P1 не применяется с моделью 3051S\_CA0.
- (33) При сборке с системой выносных мембран с использованием технологических соединений с кодом B11 или B12 максимальное рабочее давление системы может быть ограничено номинальным значением выбранной системы мембран 1199.
- (34) Требуется мембрана из нержавеющей стали 316L, сплава C-276 или позолоченной нержавеющей стали 316L; монтаж на встраиваемом клапанном блоке 305 или на технологическом соединении традиционного фланца, соответствующего стандарту DIN, и с опцией болтов L8. Ограничение по диапазону разности давления, диапазоны 2A – 5A.
- (35) Не применяется с кодом выходного сигнала F или X. Не применяется с типом корпуса с кодом 7J.
- (36) Не применяется для корпусов с кодами 00, 5A, 5J и 7J.
- (37) Опция T1 не нужна при наличии сертификации изделия FISCO; защита от переходных процессов входит в сертификацию изделия FISCO, коды IA, IB, IE, IF, IG и KG.
- (38) Требуется мембрана из нержавеющей стали 316L, уплотнительное кольцо из ПТФЭ (стандарт) со стеклонаполнителем и технологические соединения (коды E12 или F12).
- (39) Не применяется для корпусов с кодами 00, 5A, 5J и 7J. Доступна только для вариантов исполнения с сертификацией искробезопасности. При наличии сертификатов искробезопасности FM, невоспламеняемости (код опции I5) или искробезопасности FM FISCO (код опции IE) устанавливать в соответствии с чертежом Rosemount 03151-1009. Подходит для использования со всеми сертификатами искробезопасности (I1, I2, I3, I5, I6, I7, IA, IB, IE, IF, IG, IP, IM, KG).
- (40) Соответствующие требованиям NACE материалы, контактирующие с технологической средой, отмечаются сноской<sup>(5)</sup>.
- (41) Применяется только на диапазонах давления 1-5 с силиконовой заполняющей жидкостью сенсора и разделительными мембранами из нержавеющей стали или сплава C-276.



## Преобразователь давления измерительный 3051S штуцерной модели



Преобразователи давления измерительные 3051S штуцерной модели являются наиболее предпочтительным выбором среди всех аналогов в данной отрасли для измерения избыточного и абсолютного давления. Компактная конструкция, предназначенная для монтажа на трубопроводе, позволяет устанавливать измерительный преобразователь непосредственно на технологической линии. Функциональные характеристики включают следующее:

- Опции Ultra и Classic
- Поддержка протоколов HART 4–20 mA, *WirelessHART* и FOUNDATION Fieldbus
- Сертификация соответствия требованиям функциональной безопасности (код опции QT)
- Расширенная диагностика (код опции DA2)
- Выносной дисплей и блок интерфейса (код опции M7, M8 или M9)

КОНФИГУРАЦИЯ

ПРОСМОТР ПРОДУКТА >

Дополнительная информация: [Технические характеристики](#), [сертификаты изделия 3051S/3051SFx/3051S-ERS](#), [габаритные чертежи](#)

Определение технических характеристик и выбор материалов, опций и компонентов осуществляется покупателем оборудования. См. пункт «[Выбор материалов](#)» для получения дополнительной информации.

### Таблица 2. Информация для оформления заказа преобразователя давления измерительного 3051S штуцерной модели

Предложения, отмеченные звездочкой (★), являются наиболее распространенными опциями, их срок поставки минимален. Прочие опции являются расширенными, срок поставки увеличен.

Модель	Тип измерительного преобразователя		
3051S	Преобразователь давления измерительный		
<b>Класс точности<sup>(1)</sup></b>			
1	Ultra: основная приведенная погрешность 0,025%, перенастройка диапазона 200:1; 15-летняя стабильность, гарантия 15 лет		★
2	Classic: основная приведенная погрешность 0,035%, перенастройка диапазона 150:1; 15-летняя стабильность		★
<b>Тип соединения</b>			
T	Штуцерный		★
<b>Тип измерений</b>			
G	Избыточное давление		★
A	Абсолютное давление		★
<b>Диапазон измерения давления</b>			
	Избыточное давление	Абсолютное давление	
1A	от -101,353 до 206,843 кПа (от -1,01 до 2,06 бар)	от 0 до 206,843 кПа абс. (2,06 бар)	★
2A	от -101,353 кПа до 1,034 МПа (от -1,01 до 10,34 бар)	от 0 до 1,034 МПа абс. (10,34 бар)	★
3A	от -101,353 кПа до 5,515 МПа (от -1,01 до 55,15 бар)	от 0 до 5,515 МПа абс. (55,15 бар)	★
4A	от -101,353 кПа до 27,579 МПа (от -1,01 до 275,79 бар)	от 0 до 27,579 МПа абс. (275,79 бар)	★
5A	от -101,353 кПа до 69 МПа (от -1,01 до 689,47 бар)	от 0 до 69 МПа абс. (689,47 бар)	★
<b>Материал разделительной мембраны<sup>(2)(3)</sup></b>			
2	Нержавеющая сталь 316L		★
3	Сплав C-276		★

**Таблица 2. Информация для оформления заказа преобразователя давления измерительного 3051S штуцерной модели (продолжение)**

Тип технологического соединения				
A11 <sup>(4)</sup>	Сборка с встраиваемым клапанным блоком 306			★
B11 <sup>(4)(5)</sup>	Сборка с одной мембраной 1199			★
E11	½–14 NPT внутр. резьба			★
G11	G½ A DIN 16288, внешняя резьба (только на диапазоны 1-4)			★
H11	Конусный и резьбовой, совместим с автоклавым типом F-250-C (только диапазон 5A)			
F11	Нерезьбовой фланец для монтажа (I-фланец) (только диапазоны 1-4)			
Выходной сигнал				
A	4–20 мА с цифровым сигналом на базе протокола HART			★
F <sup>(6)</sup>	Протокол FOUNDATION Fieldbus			★
X <sup>(7)</sup>	Беспроводная связь (требуется беспроводное исполнение и корпус Wireless Plantweb)			★
Тип корпуса		Материал	Размер кабельного ввода	
00	Нет (Для заказа запасных платформ SuperModule выберите код выходного сигнала A)	—	—	★
1A	Корпус Plantweb	Алюминий	½–14 NPT	★
1B	Корпус Plantweb	Алюминий	M20 x 1,5	★
1J	Корпус Plantweb	Нержавеющая сталь	½–14 NPT	★
1K	Корпус Plantweb	Нержавеющая сталь	M20 x 1,5	★
5A <sup>(8)</sup>	Корпус Wireless Plantweb	Алюминий	½-14 NPT	★
5J <sup>(8)</sup>	Корпус Wireless Plantweb	Нержавеющая сталь	½-14 NPT	★
2A	Корпус соединительной коробки	Алюминий	½-14 NPT	★
2B	Корпус соединительной коробки	Алюминий	M20 x 1,5	★
2J	Корпус соединительной коробки	Нержавеющая сталь	½-14 NPT	★
2E	Корпус соединительной коробки с выходом на выносной дисплей и блок интерфейса	Алюминий	½-14 NPT	★
2F	Корпус соединительной коробки с выходом на выносной дисплей и блок интерфейса	Алюминий	M20x 1,5	★
2M	Корпус соединительной коробки с выходом на выносной дисплей и блок интерфейса	Нержавеющая сталь	½–14 NPT	★
7J <sup>(9)</sup>	Корпус с быстроразъемным соединением (размер A Mini, 4-контактный штыревой разъем)	Нержавеющая сталь	—	★
1C	Корпус Plantweb	Алюминий	G½	
1L	Корпус Plantweb	Нержавеющая сталь	G½	
2C	Корпус соединительной коробки	Алюминий	G½	
2G	Корпус соединительной коробки с выходом на выносной дисплей и блок интерфейса	Алюминий	G½	
Опции с использованием интерфейса беспроводной связи (требуется вариант с кодом опции X и корпус Wireless Plantweb)				
Частота обновления				

**Таблица 2. Информация для оформления заказа преобразователя давления измерительного 3051S штуцерной модели (продолжение)**

WA	Конфигурируемая пользователем частота обновления данных	★
<b>Рабочая частота и протокол</b>		
3	2,4 ГГц DSSS, МЭК 62591 (протокол беспроводной связи <i>WirelessHART</i> )	★
<b>Всенаправленная антенна беспроводной связи</b>		
WJ	Выносная антенна	★
WK	Внешняя антенна	★
WM	Внешняя антенная увеличенного радиуса действия	★
WN	Выносная антенна с высоким коэффициентом усиления	
<b>SmartPower<sup>(10)</sup></b>		
1	Разъем для подключения модуля питания Black Power (искробезопасный модуль питания продается отдельно)	★
<b>Дополнительные опции (указать вместе с выбранным номером модели)</b>		
<b>Настройка версии HART (требуется код выходного сигнала A протокола HART)<sup>(11)</sup></b>		
HR7	HART протокол версии 7	★
<b>Расширенная гарантия на изделие</b>		
WR3	Гарантийный срок эксплуатации 3 года	★
WR5	Гарантийный срок эксплуатации 5 лет	★
<b>Функции управления Plantweb</b>		
A01	Расширенный пакет функциональных блоков управления FOUNDATION Fieldbus	★
<b>Пакет средств диагностики</b>		
D01	Пакет средств диагностики FOUNDATION Fieldbus: диагностика технологического процесса, закупорки импульсных линий	★
DA2 <sup>(12)</sup>	Расширенный пакет средств диагностики HART: диагностика технологического процесса, диагностика питания и электрического контура, закупорки импульсных линий, технологические предупредительные сигналы, служебные предупредительные сигналы, журнал регистрации значений переменных, журнал регистрации событий	★
<b>Монтажный кронштейн</b>		
B4	Кронштейн, из нержавеющей стали, монтаж на 2-дюйм. трубе и на панели	★
BE	Кронштейн B4 из нержавеющей стали 316 с болтами из нержавеющей стали 316	★
<b>Конфигурация программного обеспечения<sup>(13)</sup></b>		
C1	Конфигурация программного обеспечения (ПО) по выбору пользователя (необходимо заполнить лист конфигурационных данных)	★
<b>Предельные уровни аварийных сигналов<sup>(13)(14)</sup></b>		
C4	Аварийный сигнал и уровни насыщения по стандарту NAMUR, сигнализация высокого уровня	★
C5	Аварийный сигнал и уровни насыщения по стандарту NAMUR, сигнализация низкого уровня	★
C6	Уровни аварийного сигнала и сигнала насыщения по требованию заказчика, аварийный сигнал высокого уровня (необходимо указать опцию C1 и заполнить лист конфигурационных данных)	★
C7	Уровни аварийного сигнала и сигнала насыщения по требованию заказчика, аварийный сигнал низкого уровня (необходимо указать опцию C1 и заполнить лист конфигурационных данных)	★
C8	Аварийный сигнал низкого уровня (стандартные аварийные сигналы и уровни насыщения для преобразователя Rosemount)	★
<b>Специальная конфигурация аппаратного обеспечения<sup>(13)(14)(15)</sup></b>		
D1	Специальная конфигурация аппаратного обеспечения (регулировка нуля, шкалы, системы аварийных сигналов, защиты доступа к данным)	★

**Таблица 2. Информация для оформления заказа преобразователя давления измерительного 3051S штуцерной модели (продолжение)**

Прибор коммерческого учета <sup>(16)</sup>		
D3	Сертификация точности измерения в Канаде	★
Винт заземления <sup>(17)</sup>		
D4	Наружный винт заземления	★
Заглушка кабельного ввода <sup>(18)</sup>		
DO	Заглушка кабельного ввода из нержавеющей стали 316	★
Сертификация изделия <sup>(19)</sup>		
E1	Сертификат взрывобезопасности ATEX	★
I1	Сертификат искробезопасности ATEX	★
IA	Сертификат искробезопасности ATEX FISCO (только для протокола FOUNDATION Fieldbus)	★
N1	Сертификат ATEX, тип n	★
K1	Сертификаты взрывобезопасности, искробезопасности, тип n, защиты от пылевозгорания ATEX	★
ND	Сертификат защиты от пылевозгорания ATEX	★
E4	Сертификат взрывобезопасности TIIS	★
I4 <sup>(8)</sup>	Сертификат искробезопасности TIIS	★
E5	Сертификаты взрывобезопасности и защиты от пылевозгорания FM	★
I5	Сертификат искробезопасности FM; невоспламеняемости	★
IE	Сертификат искробезопасности FM FISCO (только для протокола FOUNDATION Fieldbus)	★
K5	Сертификаты взрывозащищенности, защиты от пылевозгорания и искробезопасности FM, Раздел 2	★
E6 <sup>(20)</sup>	Сертификаты взрывозащищенности, защиты от пылевозгорания CSA, Раздел 2	★
I6	Сертификат искробезопасности CSA	★
IF	Сертификат искробезопасности CSA FISCO (только для протокола FOUNDATION Fieldbus)	★
K6 <sup>(20)</sup>	Сертификаты взрывозащищенности, защиты от пылевозгорания и искробезопасности CSA, Раздел 2	★
E7	Сертификаты взрывобезопасности, защиты от пылевозгорания IECEx	★
I7	Сертификат искробезопасности IECEx	★
1G	Сертификат искробезопасности IECEx FISCO (только для протокола FOUNDATION Fieldbus)	★
N7	Сертификат IECEx, тип n	★
K7	Сертификаты взрывобезопасности, искробезопасности, типа n, защиты от пылевозгорания IECEx	★
E2	Сертификат взрывобезопасности INMETRO	★
I2	Сертификат искробезопасности INMETRO	★
IB	Сертификат искробезопасности INMETRO FISCO	★
K2	Сертификат взрывобезопасности и искробезопасности INMETRO	★
E3	Сертификат взрывобезопасности, Китай	★
I3	Сертификат искробезопасности, Китай	★
N3	Сертификат, Китай, тип n	★
EP	Сертификат взрывобезопасности, Корея	★
IP	Сертификат искробезопасности, Корея	★
KP	Сертификат взрывобезопасности, искробезопасности, Корея	★

**Таблица 2. Информация для оформления заказа преобразователя давления измерительного 3051S штуцерной модели (продолжение)**

EM	Технический регламент Таможенного союза (ЕАС), взрывобезопасность	★
IM	Технический регламент Таможенного союза (ЕАС), искробезопасность	★
IN	Технический регламент Таможенного союза (ЕАС) FISCO, искробезопасность	★
KM	Технический регламент Таможенного союза (ЕАС), взрывобезопасность и искробезопасность	★
KA <sup>(20)</sup>	Сертификаты взрывобезопасности, искробезопасности ATEX и CSA, Раздел 2	★
KB <sup>(20)</sup>	Сертификаты взрывозащищенности, защиты от пылевозгорания и искробезопасности FM и CSA, Раздел 2	★
KC	Сертификаты взрывозащищенности, искробезопасности FM и ATEX, Раздел 2	★
KD <sup>(20)</sup>	Сертификаты взрывозащищенности и искробезопасности FM, CSA и ATEX	★
KG	Сертификаты искробезопасности FM, CSA, ATEX и IECEx FISCO	★
KQ	Сочетание сертификатов США, Канады и ATEX искробезопасности	★
KS	Сертификаты США, Канады, IECEx, ATEX взрывозащищенности, искробезопасности, защиты от пылевозгорания, невоспламенения, типа n, Раздел 2	★
<b>Сертификаты морского регистра</b>		
SBS	Американское бюро судоходства	★
SBV	Сертификат типа Bureau Veritas (BV)	★
SDN	Сертификат типа Det Norske Veritas (DNV)	★
SLL	Сертификат типа Регистр Ллойда (LR)	★
<b>Маркировочная табличка из нержавеющей стали</b>		
Y2	Табличка из нержавеющей стали 316, верхняя табличка, табличка на проводе и крепеж	★
<b>Заполняющая жидкость сенсора<sup>(21)</sup></b>		
L1	Инертная заполняющая жидкость	★
<b>Тип дисплея<sup>(22)</sup></b>		
M5	ЖК-дисплей Plantweb	★
M7 <sup>(14)(23)(24)</sup>	Выносной ЖК-дисплей и блок интерфейса, корпус Plantweb, без кабеля, кронштейн из нержавеющей стали	★
M8 <sup>(14)(23)(24)</sup>	Выносной ЖК-дисплей и блок интерфейса, корпус Plantweb, кабель длиной 15 м, кронштейн из нержавеющей стали	★
M9 <sup>(14)(23)(24)</sup>	Выносной ЖК-дисплей и блок интерфейса, корпус Plantweb, кабель длиной 31 м, кронштейн из нержавеющей стали	★
<b>Испытания под давлением</b>		
P1	Испытания под давлением	
<b>Специальная очистка<sup>(25)</sup></b>		
P2	Очистка для специального применения	
P3	Очистка для специального применения до остаточного содержания хлора/фтора менее чем 1 ppm	
<b>Сертификаты калибровки</b>		
Q4	Сертификат калибровки	★
QP	Сертификат калибровки и защитная пломба	★
<b>Сертификация прослеживаемости материалов</b>		
Q8	Сертификат прослеживаемости материалов согласно EN 10204 3.1	★
<b>Сертификат по материалам (PMI)</b>		
Q76	Сертификат подтверждения состава материала	★

**Таблица 2. Информация для оформления заказа преобразователя давления измерительного 3051S штуцерной модели (продолжение)**

Сертификаты безопасности <sup>(26)</sup>		
QS	Отчет по анализу отказов, их последствий и диагностике (FMEDA)	★
QT	Сертификат функциональной безопасности МЭК 61508 с отчетом FMEDA	★
Защита от переходных процессов <sup>(27)(28)</sup>		
T1	Клеммный блок с защитой от переходных процессов	★
Сертификация питьевой воды <sup>(29)</sup>		
DW	Сертификация питьевой воды NSF	★
Сертификат обработки поверхности		
Q16	Сертификат обработки поверхности для гигиенических выносных мембран	★
Отчеты Instrument Toolkit о полной производительности системы		
QZ	Отчет с расчетом параметров системы выносной мембраны	★
Электрический разъем кабельного ввода <sup>(30)</sup>		
GE	4-контактный штыревой разъем M12 (eurofast)	★
GM	4-контактный штыревой разъем A Mini (minifast)	★
Сертификат NACE <sup>(31)</sup>		
Q15	Сертификат соответствия требованиям NACE MR0175/ISO 15156 для материалов деталей, контактирующих с технологической средой	★
Q25	Сертификат соответствия требованиям NACE MR0103 для материалов деталей, контактирующих с технологической средой	★
Низкотемпературное исполнение <sup>(32)</sup>		
BR5	Температура окружающей среды от -50 °C	★
BR6	Температура окружающей среды от -60 °C	★
<b>Типовой номер модели: 3051S1TG 2A 2 E11 A 1A DA2 B4 M5</b>		

- (1) Подробные технические характеристики см. в разделе [«Технические характеристики»](#).
- (2) Материалы конструкции соответствуют требованиям NACE MR0175/ISO к материалам, используемым в оборудовании для месторождений нефти с высоким содержанием серы. Для некоторых материалов установлены экологические ограничения. Дополнительные сведения можно найти в последних изданиях стандартов. Выбранные материалы также отвечают требованиям стандарта NACE MR0103 к материалам, используемым в оборудовании для переработки нефти с высоким содержанием серы. Для получения изделия с сертификатом NACE необходимо заказывать код Q15 или Q25.
- (3) Тип раздельной мембраны является определяющим в выборе материалов для изготовления деталей, контактирующих с технологической средой.
- (4) Компоненты «Сборка с» указываются отдельно и требуют указания полного номера модели.
- (5) Эксплуатационные характеристики можно узнать в представительстве компании Emerson.
- (6) Требуется корпус Plantweb.
- (7) Применяются только коды сертификатов искробезопасности.
- (8) Применяется только с кодом выходного сигнала X.
- (9) Применяется только с кодом выходного сигнала A. Для этой опции доступны следующие сертификаты: сертификат искробезопасности FM, сертификат невоспламеняемости (код опции I5), сертификат искробезопасности CSA (код опции I6), сертификат искробезопасности ATEX (код опции I1) и сертификат искробезопасности IECEx (код опции I7). За дополнительной информацией обращайтесь к представителю компании Emerson.
- (10) Модуль питания с длительным временем работы поставляется отдельно, № для заказа 701PBKFF.
- (11) Опция HR7 настраивает выход HART на протокол HART версии 7. Для этой опции требуется выбрать опцию расширенной диагностики (DA2). При необходимости устройство может быть настроено на работу по протоколу HART версии 5 или 7 в эксплуатационных условиях.
- (12) Требуется корпус Plantweb и код выходного сигнала A. Стандартный комплект включает настройки аппаратного обеспечения.
- (13) Не применяется с кодом выходного сигнала F.
- (14) Не применяется с кодом выходного сигнала X.
- (15) Не применяется для типов корпуса 00, 01, 2E, 2F, 2G, 2M, 5A, 5J или 7J.
- (16) Требуется корпус Plantweb и код опции с настройками аппаратного обеспечения D1. Ограничение по типам преобразователя и

диапазона. За дополнительной информацией обращайтесь в представительство компании Emerson.

- (17) Данная сборка включается в поставку с опциями сертификации EP, KP, E1, N1, K1, ND, E4, E7, N7, K7, E2, E3, KA, KC, KD, IA, IB, IE, IF, IG, KG, TI, K2, N3, EM и KM.
- (18) Измерительный преобразователь поставляется с заглушкой кабельного ввода из нержавеющей стали 316 (не установлена) вместо стандартной заглушки из углеродистой стали.
- (19) Действительно только при условии, что платформа SuperModule и корпус имеют одинаковую сертификацию.
- (20) Не применяется в случае кабельного ввода с резьбой M20 и G<sup>1</sup>/<sub>2</sub>.
- (21) В стандартном исполнении используется силиконовая (кремний-органическая) заполняющая жидкость.
- (22) Не применяется с кодом корпуса 7J.
- (23) Не применяется с кодом выходного сигнала F, кодами опций DA2 и QT.
- (24) Информацию по параметрам кабеля см. в [Руководстве по эксплуатации преобразователя 3051S](#). За дополнительной информацией обращайтесь в представительство компании Emerson.
- (25) Не применяется для технологических соединений с кодом опции A11.
- (26) Не применяется с кодом выходного сигнала F или X. Не применяется с типом корпуса с кодом 7J.
- (27) Не применяется для корпусов с кодами 00, 5A, 5J и 7J.
- (28) Опция T1 не нужна при наличии сертификации изделия FISCO; защита от переходных процессов входит в сертификацию изделия FISCO, коды IA, IB, IE, IF, IG и KG.
- (29) Требуется мембрана из нержавеющей стали 316L и технологическое соединение, код E11 или G11.
- (30) Не применяется для корпусов с кодами 00, 5A, 5J и 7J. Применяется только для вариантов исполнения с сертификацией искробезопасности. При наличии сертификатов искробезопасности FM, невоспламеняемости (код опции I5) или искробезопасности FM FISCO (код опции IE) монтаж необходимо выполнять в соответствии с чертежом Rosemount 03151-1009. Подходит для использования со всеми сертификатами искробезопасности (I1, I2, I3, I5, I6, I7, IA, IB, IE, IF, IC, IP, IM, KG).
- (31) Соответствующие требованиям NACE материалы, контактирующие с технологической средой, отмечаются сноской <sup>(2)</sup>.
- (32) Применяется только на диапазонах давления 1-5 с силиконовой (кремний-органической) заполняющей жидкостью и разделительными мембранами из нержавеющей стали или сплава C-276.

# Преобразователь многопараметрический 3051SMV



Многопараметрический преобразователь 3051SMV имеет уникальные рабочие характеристики и возможности благодаря техническим функциям расчета расхода, в том числе массового или объемного расхода, расхода тепловой энергии и суммарного расхода с полной компенсацией. Можно выбрать уровень компенсации, который наилучшим образом соответствует конкретной системе.

- Измерения параметров газа, природного газа и пара: Воспользуйтесь функциональной возможностью полной компенсации (разность давлений, статическое давление и температура технологического процесса)
- Насыщенный пар: Выполнение измерений разности давлений и статического давления или разности давлений и температуры
- Жидкости: Выполнение измерений разности давлений и температуры
- Жидкости при стабильной температуре: Выполнение измерений перепада давления
- Поддержка протоколов HART 4–20 мА, *WirelessHART* и FOUNDATION Fieldbus

[КОНФИГУРАЦИЯ >](#)

[ПРОСМОТР ПРОДУКТА >](#)

Дополнительная информация: [Технические характеристики](#), [сертификация изделия](#), [габаритные чертежи](#)

Определение технических характеристик и выбор материалов, опций и компонентов осуществляется покупателем оборудования. См. пункт «[Выбор материалов](#)» для получения дополнительной информации.

**Таблица 3. Информация для оформления заказа преобразователя многопараметрического 3051SMV**

Предложения, отмеченные звездочкой (★), являются наиболее распространенными опциями, их срок поставки минимален. Прочие опции являются расширенными, срок поставки увеличен.

Модель	Тип измерительного преобразователя	
3051SMV	Преобразователь многопараметрический	
<b>Класс точности<sup>(1)</sup></b>		
Типы измерений 1 и 2		
3 <sup>(2)</sup>	Ultra for Flow: основная относительная погрешность измерения разности давлений 0,04 %, перенастройка диапазона 200:1; 15-летняя стабильность, гарантия 15 лет	★
5	Classic MV: основная приведенная погрешность измерения разности давлений 0,04 %, перенастройка диапазона 100:1; 15-летняя стабильность	★
Типы измерений 3 и 4		
1	Ultra: основная приведенная погрешность измерения разности давлений 0,025 %, перенастройка диапазона 200:1; 15-летняя стабильность, гарантия 15 лет	★
2	Classic: основная приведенная погрешность измерения разности давлений 0,035%, перенастройка диапазона 150:1; 15-летняя стабильность	★
3 <sup>(2)</sup>	Ultra for Flow: основная относительная погрешность измерения разности давлений 0,04 %, перенастройка диапазона 200:1; 15-летняя стабильность, гарантия 15 лет	★
<b>Тип многопараметрического измерения</b>		
M	Измерения с расчетами полностью скомпенсированного массового расхода или расхода тепловой энергии <sup>(3)</sup>	★
P	Только измерения технологических переменных (без расчетов расхода)	★
<b>Тип измерений</b>		
1	Разность давлений, статическое давление и температура	★
2	Разность давлений и статическое давление	★
3	Разность давлений и температура	★
4	Разность давлений	★
<b>Диапазон измерения разности давлений<sup>(4)</sup></b>		
0 <sup>(5)</sup>	от -0,745 до 0,745 кПа $\frac{1}{SER}$ (от -7,46 до 7,46 мбар)	★
1	от -6,2 до 6,2 кПа (от -62,16 до 62,16 мбар)	★
2	от -62 до 62 кПа (от -621,60 до 621,60 мбар)	★



Таблица 3. Информация для оформления заказа преобразователя многопараметрического 3051SMV (продолжение)

3	от -248 до 248 кПа (от -2,48 до 2,48 мбар)			★	
4 <sup>(6)</sup>	от -1,034 до 1,034 МПа (от -10,34 до 10,34 бар) для типов измерений 1 и 2; от -2,068 до 2,068 МПа (от -20,68 до 20,68 бар) для типов измерений 3 и 4			★	
5 <sup>(6)</sup>	от -13,79 до 13,79 МПа (от -137,89 до 137,89 бар)			★	
<b>Тип статического давления</b>					
N <sup>(7)</sup>	Нет			★	
A	Абсолютное давление			★	
G	Избыточное давление			★	
<b>Диапазон статического давления</b>		<b>Абсолютное давление</b>	<b>Избыточное давление</b>		
N <sup>(7)</sup>	Нет	—	—	★	
3	Диапазон 3	от 3,447 кПа до 5,515 МПа абс. (от 0,03 до 55,15 бар)	от -98 кПа до 5,515 МПа изб. (от -0,98 до 55,15 бар)	★	
4 <sup>(8)</sup>	Диапазон 4	от 3,447 кПа до 25 МПа абс. (от 0,03 до 250,00 бар)	от -98 кПа до 25 МПа изб. (от -0,98 до 250,00 бар)	★	
5 <sup>(9)(10)(11)</sup>	Диапазон 5	—	от -98 кПа до 42 МПа изб. (420 бар)	★	
<b>Температурный вход</b>					
N <sup>(12)</sup>	Нет			★	
R <sup>(13)</sup>	Вход термопреобразователя сопротивления (Тип Pt 100, от -200 до 850°C)			★	
<b>Разделительная мембрана</b>					
2 <sup>(14)</sup>	Нержавеющая сталь 316L			★	
3 <sup>(14)</sup>	Сплав С-276			★	
5 <sup>(15)</sup>	Тантал				
7 <sup>(14)</sup>	Позолоченная нержавеющая сталь 316L				
<b>Технологическое соединение</b>		<b>Размер</b>	<b>Тип материала</b>		
			<b>Материал фланца</b>	<b>Дренажный клапан</b>	<b>Болты</b>
000	Нет (технологические фланцы отсутствуют)	—	—	—	★
A11 <sup>(16)</sup>	Сборка с встраиваемым клапанным блоком 305/306	—	—	—	★
A12 <sup>(16)</sup>	Сборка с клапанным блоком 304 или клапанным блоком AMF и традиционным фланцем из нержавеющей стали	—	—	—	★
A15 <sup>(16)</sup>	Сборка с клапанным блоком 304 или клапанным блоком AMF и традиционным фланцем из нержавеющей стали с дренажными клапанами из сплава С-276	—	—	—	★
A16 <sup>(16)</sup>	Сборка с клапанным блоком 304 или клапанным блоком AMF и традиционным фланцем из нержавеющей стали DIN	—	—	—	★
A22	Сборка с клапанным блоком 304 или клапанным блоком AMF и фланцем Corplanag из нержавеющей стали	—	—	—	★

Таблица 3. Информация для оформления заказа преобразователя многопараметрического 3051SMV (продолжение)

B11 <sup>(16)(17)</sup>	Сборка с одной мембраной 1199	—	—	—	—	★
B12 <sup>(16)(17)</sup>	Сборка с двумя мембранами 1199	—	—	—	—	★
C11 <sup>(16)</sup>	Сборка с первичным элементом 405C или 405P	—	—	—	—	★
D11 <sup>(16)</sup>	Сборка с интегральной измерительной диафрагмой 1195 и встраиваемым клапанным блоком 305	—	—	—	—	★
EA2 <sup>(16)</sup>	Сборка с первичным элементом 485 или 405A Annubar с фланцем Coplanar	—	Нержавеющая сталь	Нержавеющая сталь 316	—	★
EA3 <sup>(16)</sup>	Сборка с первичным элементом 485 или 405A Annubar с фланцем Coplanar	—	Отливка из C-276	Сплав C-276	—	★
EA5 <sup>(16)</sup>	Сборка с первичным элементом 485 или 405A Annubar с фланцем Coplanar	—	Нержавеющая сталь	Сплав C-276	—	★
E11	Фланец Coplanar	¼-18 NPT	Углеродистая сталь	Нержавеющая сталь 316	—	★
E12	Фланец Coplanar	¼-18 NPT	Нержавеющая сталь	Нержавеющая сталь 316	—	★
E13 <sup>(14)</sup>	Фланец Coplanar	¼-18 NPT	Отливка из C-276	Сплав C-276	—	★
E14	Фланец Coplanar	¼-18 NPT	Отливка из сплава 400	Сплав 400/К-500	—	★
E15 <sup>(14)</sup>	Фланец Coplanar	¼-18 NPT	Нержавеющая сталь	Сплав C-276	—	★
E16 <sup>(14)</sup>	Фланец Coplanar	¼-18 NPT	Углеродистая сталь	Сплав C-276	—	★
E21	Фланец Coplanar	RC ¼	Углеродистая сталь	Нержавеющая сталь 316	—	★
E22	Фланец Coplanar	RC ¼	Нержавеющая сталь	Нержавеющая сталь 316	—	★
E23 <sup>(14)</sup>	Фланец Coplanar	RC ¼	Отливка из C-276	Сплав C-276	—	★
E24	Фланец Coplanar	RC ¼	Отливка из сплава 400	Сплав 400/К-500	—	★
E25 <sup>(14)</sup>	Фланец Coplanar	RC ¼	Нержавеющая сталь	Сплав C-276	—	★
E26 <sup>(14)</sup>	Фланец Coplanar	RC ¼	Углеродистая сталь	Сплав C-276	—	★
F12	Традиционный фланец	¼-18 NPT	Нержавеющая сталь	Нержавеющая сталь 316	—	★
F13 <sup>(14)</sup>	Традиционный фланец	¼-18 NPT	Отливка из C-276	Сплав C-276	—	★
F14	Традиционный фланец	¼-18 NPT	Отливка из сплава 400	Сплав 400/К-500	—	★
F15 <sup>(14)</sup>	Традиционный фланец	¼-18 NPT	Нержавеющая сталь	Сплав C-276	—	★
F22	Традиционный фланец	RC ¼	Нержавеющая сталь	Нержавеющая сталь 316	—	★
F23 <sup>(14)</sup>	Традиционный фланец	RC ¼	Отливка из C-276	Сплав C-276	—	★
F24	Традиционный фланец	RC ¼	Отливка из	Сплав 400/К-500	—	★

**Таблица 3. Информация для оформления заказа преобразователя многопараметрического 3051SMV (продолжение)**

			сплава 400			
F25 <sup>(14)</sup>	Традиционный фланец	RC ¼	Нержавеющая сталь	Сплав С-276	—	★
F52	Традиционный фланец, соответствующий стандарту DIN	¼-18 NPT	Нержавеющая сталь	Нержавеющая сталь 316	7/16-дюймовый крепеж	★
G11	Фланецуровня с верт. устан.	2-дюйм. ANSI Класс 150	Нержавеющая сталь	—	—	★
G12	Фланец уровня с верт. устан.	2-дюйм. ANSI Класс 300	Нержавеющая сталь	—	—	★
G14 <sup>(14)</sup>	Фланец уровня с верт. устан.	2-дюйм. ANSI Класс 150	Отливка из С-276	—	—	★
G15 <sup>(14)</sup>	Фланец уровня с верт. устан.	2-дюйм. ANSI Класс 300	Отливка из С-276	—	—	★
G21	Фланец уровня с верт. устан.	3-дюйм. ANSI Класс 150	Нержавеющая сталь	—	—	★
G22	Фланец уровня с верт. устан.	3-дюйм. ANSI Класс 300	Нержавеющая сталь	—	—	★
G31	Фланец уровня с верт. устан.	DIN- DN 50 PN 40	Нержавеющая сталь	—	—	★
F32	Традиционный фланец с нижним дренажным клапаном	¼-18 NPT	Нержавеющая сталь	Нержавеющая сталь 316	—	
F42	Традиционный фланец с нижним дренажным клапаном	RC¼	Нержавеющая сталь	Нержавеющая сталь 316	—	
F62	Традиционный фланец, соответствующий стандарту DIN	¼-18 NPT	Нержавеющая сталь	Нержавеющая сталь 316	Болты M10	
F72	Традиционный фланец, соответствующий стандарту DIN	¼-18 NPT	Нержавеющая сталь	Нержавеющая сталь 316	Болты M12	
G41	Фланец уровня с верт. устан.	DIN- DN 80 PN 40	Нержавеющая сталь	—	—	
<b>Выходной сигнал</b>						
A	4–20 мА с цифровым сигналом на базе протокола HART					★
X <sup>(18)</sup>	Беспроводная связь (требуется беспроводное исполнение и корпус Wireless Plantweb)					★
F <sup>(19)(20)</sup>	Foundation Fieldbus					★
<b>Тип корпуса</b>			<b>Материал</b>	<b>Размер кабельного ввода</b>		
1A	Корпус Plantweb		Алюминий	¼-14 NPT		★
1B	Корпус Plantweb		Алюминий	M20 × 1,5		★
1J	Корпус Plantweb		Нержавеющая сталь	¼-14 NPT		★
1K	Корпус Plantweb		Нержавеющая сталь	M20 × 1,5		★
5A <sup>(21)</sup>	Корпус Wireless Plantweb		Алюминий	¼-14 NPT		★
5J <sup>(21)</sup>	Корпус Wireless Plantweb		Нержавеющая сталь	¼-14 NPT		★
1C	Корпус Plantweb		Алюминий	G½		
1L	Корпус Plantweb		Нержавеющая сталь	G½		
<b>Опции с использованием интерфейса беспроводной связи (требуется вариант с кодом опции X и корпус Wireless Plantweb)</b>						

Таблица 3. Информация для оформления заказа преобразователя многопараметрического 3051SMV (продолжение)

Частота обновления		
WA	Конфигурируемая пользователем частота обновления данных	★
Рабочая частота и протокол		
3	2,4 ГГц DSSS, МЭК 62591 (протокол беспроводной связи <i>WirelessHART</i> )	★
Ненаправленная антенна беспроводной связи		
WK	Внешняя антенна	★
WM	Внешняя антенная увеличенного радиуса действия	★
WN	Выносная антенна с высоким коэффициентом усиления	★
SmartPower <sup>(22)</sup>		
1	Разъем для подключения модуля питания Black Power (искробезопасный модуль питания продается отдельно)	★
Дополнительные опции (указать вместе с выбранным номером модели)		
Расширенная гарантия на изделие		
WR3	Гарантийный срок эксплуатации 3 года	★
WR5	Гарантийный срок эксплуатации 5 лет	★
Кабель термопреобразователя сопротивления (ТС) (термопреобразователь сопротивления ТС заказывается отдельно)		
C12	Вход ТС и 3,66м экранированного кабеля	★
C13	Вход ТС и 7,32м экранированного кабеля	★
C14	Вход ТС и 22,86м экранированного кабеля	★
C22	Вход ТС и 3,66м армированного экранированного кабеля	★
C23	Вход ТС и 7,32м армированного экранированного кабеля	★
C24	Вход ТС и 22,86 м армированного экранированного кабеля	★
C32	Вход ТС и 3,66 м огнестойкого кабеля, соответствующего стандартам ATEX/IECEX	★
C33	Вход ТС и 7,32 м огнестойкого кабеля, соответствующего стандартам ATEX/IECEX	★
C34	Вход ТС и 22,86 м огнестойкого кабеля, соответствующего стандартам ATEX/IECEX	★
Функции управления Plantweb		
A01	Расширенный пакет функциональных блоков управления FOUNDATION Fieldbus	★
Монтажные кронштейны <sup>(23)</sup>		
B4	Кронштейн для фланца Sorplanag, из нержавеющей стали, монтаж на 2-дюйм. трубе и на панели	★
B1	Кронштейн для традиционного фланца, углеродистая сталь, монтаж на 2-дюйм. трубе	★
B2	Кронштейн для традиционного фланца, углеродистая сталь, монтаж на панели	★
B3	Плоский кронштейн для традиционного фланца, углеродистая сталь, монтаж на 2-дюйм. трубе	★
B7	Кронштейн для традиционного фланца, B1 с болтами из нержавеющей стали	★
B8	Кронштейн для традиционного фланца, B2 с болтами из нержавеющей стали	★
B9	Кронштейн для традиционного фланца, B3 с болтами из нержавеющей стали	★
BA	Кронштейн для традиционного фланца, B1, полностью из нержавеющей стали	★
BC	Кронштейн для традиционного фланца, B3, полностью из нержавеющей стали	★
BE	Кронштейн B4 из нержавеющей стали 316 с болтами из нержавеющей стали 316	★

Таблица 3. Информация для оформления заказа преобразователя многопараметрического 3051SMV (продолжение)

Конфигурация программного обеспечения		
C1 <sup>(24)</sup>	Специальная конфигурация ПО по выбору заказчика (Требуется заполнить <a href="#">лист конфигурационных данных</a> 3051SMV для устройств, работающих по протоколу HART. Требуется заполнить <a href="#">лист конфигурационных данных</a> 3051SMV Wireless для устройств, работающих по протоколу <i>Wireless</i> HART).	★
C2 <sup>(25)</sup>	Конфигурация пользователя для измерения расхода (Требуется заполнить <a href="#">лист конфигурационных данных</a> для расходомеров переменного перепада давления. Кроме того, требуется заполнить лист конфигурационных данных 3051SMV для <a href="#">устройств, работающих по протоколу HART</a> , или для <a href="#">устройств, работающих по протоколу Fieldbus</a> ).	★
Предельные уровни аварийных сигналов <sup>(24)(25)</sup>		
C4	Аварийный сигнал и уровни насыщения по стандарту NAMUR, сигнализация высокого уровня	★
C5	Аварийный сигнал и уровни насыщения по стандарту NAMUR, сигнализация низкого уровня	★
C6	Уровни аварийного сигнала и сигнала насыщения по требованию заказчика, сигнализация высокого уровня	★
C7	Уровни аварийного сигнала и сигнала насыщения по требованию заказчика, сигнализация низкого уровня	★
C8	Аварийный сигнал низкого уровня (стандартные аварийные сигналы и уровни насыщения для преобразователя Rosemount)	★
Фланцевый адаптер <sup>(26)</sup>		
D2	Фланцевый адаптер ½-14 NPT	★
D9	Фланцевый адаптер RC ½ из нержавеющей стали	
Винт заземления <sup>(27)</sup>		
D4	Наружный винт заземления	★
Дренажный/выпускной клапан <sup>(26)</sup>		
D5	Без дренажных/выпускных клапанов измерительного преобразователя (установлены заглушки)	★
D7	Фланец Sorplanar без дренажных/выпускных отверстий	
Заглушка кабельного ввода <sup>(28)</sup>		
D0	Заглушка кабельного ввода из нержавеющей стали 316	★
Сертификация изделия		
E1	Сертификат взрывобезопасности ATEX	★
I1	Сертификат искробезопасности ATEX	★
IA <sup>(29)</sup>	Сертификат искробезопасности ATEX FISCO	★
N1	Сертификат ATEX, тип n	★
ND	Сертификат защиты от пылевозгорания ATEX	★
K1	Сертификаты взрывобезопасности, искробезопасности, типа n, защиты от пылевозгорания ATEX (сочетание опций E1, I1, N1 и ND)	★
E4	Сертификат взрывобезопасности TIIS	★
E5	Сертификаты взрывобезопасности и защиты от пылевозгорания FM	★
I5	Сертификат искробезопасности FM; невоспламеняемости	★
IE <sup>(29)</sup>	Сертификат искробезопасности FM FISCO	★
K5	Сертификаты FM взрывозащищенности, защиты от пылевозгорания, искробезопасности, Раздел 2 (сочетание опций E5 и I5)	★
E6 <sup>(30)</sup>	Сертификаты взрывозащищенности, защиты от пылевозгорания CSA, Раздел 2	★
I6	Сертификат искробезопасности CSA	★
IF <sup>(29)</sup>	Сертификат искробезопасности CSA FISCO	★
K6 <sup>(30)</sup>	Сертификаты CSA взрывозащищенности, защиты от пылевозгорания, искробезопасности, Раздел 2 (сочетание опций E6 и I6)	★
E7	Сертификаты взрывобезопасности, защиты от пылевозгорания IECEx	★

Таблица 3. Информация для оформления заказа преобразователя многопараметрического 3051SMV (продолжение)

I7	Сертификат искробезопасности IECEx	★
IG <sup>(29)</sup>	Сертификат искробезопасности IECEx FISCO	★
N7	Сертификат IECEx, тип n	★
K7	Сертификат взрывобезопасности, защиты от пылевозгорания, искробезопасности и типа n IECEx (сочетание опций E7, I7 и N7)	★
E2	Сертификат взрывобезопасности INMETRO	★
I2	Сертификат искробезопасности INMETRO	★
E3	Сертификат взрывобезопасности, Китай	★
I3	Сертификат искробезопасности, Китай	★
EM	Технический регламент Таможенного союза (ЕАС), взрывобезопасность	★
IM	Технический регламент Таможенного союза (ЕАС), искробезопасность	★
KM	Технический регламент Таможенного союза (ЕАС), взрывобезопасность и искробезопасность	★
KA <sup>(30)(31)</sup>	Сертификаты взрывозащищенности и искробезопасности ATEX и CSA, Раздел 2 (сочетание опций E1, E6, I1 и I6)	★
KB <sup>(30)(31)</sup>	Сертификаты взрывозащищенности, защиты от пылевозгорания, искробезопасности FM и CSA, Раздел 2 (сочетание опций E5, E6, I5 и I6)	★
KC	Сертификаты FM и ATEX взрывозащищенности и искробезопасности, Раздел 2 (сочетание опций E5, E1, I5 и I1)	★
KD <sup>(30)(31)</sup>	Сертификаты взрывозащищенности и искробезопасности FM, CSA и ATEX (сочетание опций E5, E6, E1, I5, I6 и I1)	★
KG <sup>(29)</sup>	Сертификаты искробезопасности ATEX, FM, CSA и IECEx FISCO (сочетание опций IA, IE, IF и IG)	★
K2	Сертификаты взрывобезопасности и искробезопасности INMETRO (сочетание опций E2 и I2)	★
EP	Сертификат взрывобезопасности, Корея	★
IP	Сертификат искробезопасности, Корея	★
KP	Сертификат взрывобезопасности, искробезопасности, Корея	★
KS	Сертификаты США, Канады, IECEx, ATEX взрывозащищенности, искробезопасности, защиты от пылевозгорания, невоспламенения, типа n, Раздел 2	★
<b>Сертификация питьевой воды<sup>(32)</sup></b>		
DW	Сертификация питьевой воды NSF	★
<b>Сертификаты морского регистра<sup>(24)</sup></b>		
SBS	Американское бюро судоходства	★
SBV	Сертификат типа Bureau Veritas (BV)	★
SDN	Сертификат типа Det Norske Veritas (DNV)	★
SLL	Сертификат типа Регистр Ллойда (LR)	★
<b>Маркировочная табличка из нержавеющей стали</b>		
Y2	Табличка из нержавеющей стали 316, верхняя табличка, табличка на проводе и крепеж	★
<b>Заполняющая жидкость сенсора<sup>(33)(34)</sup></b>		
L1	Инертная заполняющая жидкость сенсора (только в датчиках разности давлений и избыточного давления)	★
<b>Уплотнительные кольца</b>		
L2	Уплотнительное кольцо из ПТФЭ с графитовым наполнителем	★
<b>Материал болтов</b>		
L4 <sup>(26)</sup>	Болты из аустенитной нержавеющей стали 316	★
L5 <sup>(26)</sup>	Болты ASTM A193, марка B7M	★

Таблица 3. Информация для оформления заказа преобразователя многопараметрического 3051SMV (продолжение)

L6 <sup>(26)</sup>	Болты из сплава K-500	★
L7 <sup>(26)(35)</sup>	Болты ASTM A453, класс D, марка 660	★
L8 <sup>(26)</sup>	Болты ASTM A193, класс 2, марка B8M	★
<b>Цифровой дисплей</b>		
M5	ЖК-дисплей Plantweb	★
<b>Опции беспроводных подключений<sup>(3)</sup></b>		
WTA	Сборка с беспроводным адаптером THUM™ (указывается отдельно)	★
<b>Испытания под давлением</b>		
P1 <sup>(36)</sup>	Испытания под давлением	★
<b>Максимальное статическое давление</b>		
P9 <sup>(37)(38)</sup>	Предел статического давления — 31 МПа изб. (310 бар)	★
P0 <sup>(37)(39)</sup>	Предел статического давления — 42 МПа изб. (420 бар)	★
<b>Специальная очистка</b>		
P2 <sup>(26)</sup>	Очистка для специального применения	
P3 <sup>(26)</sup>	Очистка для специального применения до остаточного содержания хлора/фтора менее чем 1 ч/млн (ppm)	
<b>Сертификаты калибровки</b>		
Q4	Сертификат калибровки	★
QP	Сертификат калибровки и защитная пломба	★
<b>Сертификат прослеживаемости материалов</b>		
Q8	Сертификат прослеживаемости материалов согласно EN 10204 3.1B	★
<b>Сертификат по материалам (PMI)</b>		
Q76	Сертификат подтверждения состава материалов PMI	★
<b>Сертификат обработки поверхности</b>		
Q16	Сертификат обработки поверхности для гигиеничных выносных мембран	★
<b>Отчеты Instrument Toolkit о полной производительности системы</b>		
QZ	Отчет о производительности системы с выносной разделительной мембраной	★
<b>Сертификаты безопасности<sup>(40)</sup></b>		
QS	Отчет по анализу отказов, их последствий и диагностике (FMEDA)	★
QT	Сертификат функциональной безопасности МЭК 61508 с отчетом FMEDA	★
<b>Защита от переходных процессов<sup>(41)</sup></b>		
T1	Клеммный блок с защитой от переходных процессов	★
<b>Электрический разъем кабельного ввода<sup>(42)</sup></b>		
GE	4-контактный штыревой разъем M12 (eurofast)	★
GM	4-контактный штыревой разъем A Mini (minifast)	★
<b>Сертификат NACE<sup>(43)</sup></b>		
Q15	Сертификат соответствия требованиям NACE MR0175/ISO 15156 для материалов деталей, контактирующих с технологической средой	★
Q25	Сертификат соответствия требованиям NACE MR0103 для материалов деталей, контактирующих с технологической средой	★

Таблица 3. Информация для оформления заказа преобразователя многопараметрического 3051SMV (продолжение)

Низкотемпературное исполнение <sup>(24)</sup> (34)		
BRR	Холодный запуск при температуре окружающей среды от -50 °C	★
Типовой номер модели: 3051SMV 3 M 1 2 G 4 R 2 E12 A 1A B4 C2 M5		

- (1) Подробные технические характеристики см. в разделе «Технические характеристики».
- (2) Применяется только с кодами диапазонов разности давлений 2, 3 и 4, с разделительными мембранами из нержавеющей стали 316L или сплава C-276 и силиконовой (кремний-органической) заполняющей жидкостью. Применяется только с кодами диапазонов разности давлений 2 и 3, с разделительными мембранами из нержавеющей стали 316L или сплава C-276 и силиконовой (кремний-органической) заполняющей жидкостью.
- (3) Применяется только для преобразователей с кодом выходного сигнала A.
- (4) При заказе для типа измерения с кодом M, применяются диапазоны разности давлений 4 и 5.
- (5) Диапазон разности давлений 0 применяется только с традиционным фланцем, мембраной из нержавеющей стали 316L и опцией болтового крепления L4.
- (6) Диапазоны разности давлений 4 и 5 применяются только с диапазоном статического давления N или 4 и мембраной из сплава C-276.
- (7) Требуется для типов измерений с кодами 3 и 4.
- (8) Для расходомеров с типами измерений с кодами 1 и 2 и диапазоном разности давлений 1 пределы абсолютного давления от 3,447 кПа до 13,8 МПа (от 0,03 до 137,9 бар), пределы избыточного давления от -98 кПа до 13,8 МПа изб. (от -0,98 до 137,9 бар).
- (9) Диапазон статического давления 5 применяется только с диапазонами разности давлений 2, 3 и 4, типом крепежа L8 и статическим давлением типа G и требует разделительной мембраны 2 и 3, а также технологического соединения 000, A11, F52 или F72.
- (10) Диапазон статического давления 5 применяется для сенсора избыточного давления.
- (11) Для температурного диапазона от -40 до -28,9 °C верхний предел измерений (ВПИ) составляет 31 МПа (310,26 бар), для температурного диапазона от -28,9 до 85 °C ВГД значение составляет 42 МПа (420 бар).
- (12) Требуется для типов измерений с кодами 2 и 4.
- (13) Требуется для типов измерений с кодами 1 и 3. Термопреобразователь сопротивления следует заказывать отдельно.
- (14) Материалы конструкции отвечают требованиям NACE MR0175/ISO к материалам, используемым в оборудовании для месторождений нефти с высоким содержанием серы. Для некоторых материалов установлены экологические ограничения. Дополнительные сведения можно найти в последних изданиях стандартов. Выбранные материалы также отвечают требованиям стандарта NACE MR0103 к материалам, используемым в оборудовании для переработки нефти с высоким содержанием серы. Для получения изделия с сертификатом NACE необходимо заказывать код Q15 или Q25.
- (15) Мембрана из тантала используется только в диапазонах разности давлений 2-5.
- (16) Компоненты «Сборка с» указываются отдельно и требуют указания полного номера модели.
- (17) Эксплуатационные характеристики можно узнать в представительстве компании Emerson.
- (18) Доступно только с типом измерения 2 и типом многопараметрического измерения P.
- (19) Код выходного сигнала преобразователя F не применяется с классом точности 1 и 2, а также с типами измерения 3 и 4.
- (20) При заказе с диапазоном статического давления 5, доступно только с типом многопараметрического измерения P.
- (21) Применяется только с кодом выходного сигнала X.
- (22) Модуль питания с длительным временем работы поставляется отдельно, № для заказа 701PBKFF.
- (23) Для технологического соединения с кодом опции A11 необходимо заказывать монтажный кронштейн, указав его в номере модели клапанного блока.
- (24) Не применяется с кодом выходного сигнала F.
- (25) Не применяется с кодом выходного сигнала X.
- (26) Не применяется с технологическими соединениями с кодом опции A11.
- (27) Данная сборка включается в поставку с опциями сертификации EP, KP, E1, N1, K1, ND, E4, E7, N7, K7, E2, E3, KA, KC, KD, EM, KM, IA, IE, IF, IG, KG.
- (28) Измерительный преобразователь поставляется с заглушкой кабельного ввода из нержавеющей стали 316 (не установлена) вместо стандартной заглушки из углеродистой стали.
- (29) Сертификат FISCO применяется только для измерительных преобразователей с кодом выходного сигнала F.
- (30) Не применяется в случае входных отверстий кабельного ввода с резьбой M20 и G<sup>1</sup>/<sub>2</sub>.
- (31) Кабель термопреобразователя сопротивления (ТС) не применяется с данной опцией.
- (32) Требуется мембрана из нержавеющей стали 316L, уплотнительное кольцо из ПТФЭ (стандарт) со стеклонаполнителем и технологические соединения (коды E12 или F12).
- (33) В стандартном исполнении используется силиконовая (кремний-органическая) заполняющая жидкость.
- (34) Не применяется с диапазоном статического давления 5.
- (35) Болты не относятся к частям, контактирующим с технологической средой. Для установок, в которых для болтовых соединений необходимо соответствие требованиям NACE MR0175/ISO 15156 и NACE MR0103, рекомендована опция болтовых соединений L7.
- (36) Не применяется с диапазоном разности давлений 0.
- (37) Применяется только с кодами типа измерения 3 и 4.
- (38) При сборке с системой выносных разделительных мембран с использованием технологических соединений с кодом B11 или B12 максимальное рабочее давление системы может быть ограничено номинальным значением выбранной системы мембран 1199.
- (39) Требуется мембрана из нержавеющей стали 316L или сплава C-276, сборка с встраиваемым клапанным блоком 305 или технологическим соединением традиционного фланца, соответствующего стандарту DIN, и дополнительным болтовым креплением L8. Использование ограничено диапазонами разности давлений 2-5.
- (40) Не применяется для измерительных преобразователей с кодом выходного сигнала F и X.



- (41) Опция T1 не нужна при наличии сертификации изделия FISCO; защита от переходных процессов входит в сертификацию изделия FISCO, коды IA, IB, IE, IF, IG и KG.
- (42) Применяется только при наличии сертификации по искробезопасности. Для искробезопасного исполнения по FM (код опции I5) выполняйте монтаж в соответствии с чертежом Rosemount 03151-1009.
- (43) Соответствующие требованиям NACE материалы, контактирующие с технологической средой, отмечаются сноской <sup>(14)</sup>.

## Расходомеры переменного перепада давления 3051SF

Расходомеры 3051SF включают в себя измерительные преобразователи 3051S/SMV с лучшими в отрасли первичными элементами расхода. Функциональные характеристики:

- Заводские настройки расходомеров выполняются в соответствии с условиями заказа (необходимо заполнить лист конфигурационных данных)
- Многопараметрические измерения с полной компенсацией (типы измерений 1-4)
- Поддержка протоколов HART 4–20 mA, *WirelessHART* и FOUNDATION Fieldbus
- Расходомеры Ultra for Flow отличаются повышенной точностью измерения расхода и более широким диапазоном измерений
- Встроенная функция измерения температуры (код опции T)
- Расширенная диагностика (код опции DA2)
- Выпускаются конфигурации для прямого и выносного монтажа

Дополнительная информация: [Технические характеристики](#), [сертификаты изделия 3051S/3051SFx/3051S-ERS](#), [габаритные чертежи](#)

### Расходомер 3051SFA с осредняющей напорной трубкой Annubar



- Расходомеры с осредняющей напорной трубкой Annubar создают меньшее сопротивление потоку, благодаря чему обеспечивается сокращение безвозвратных потерь давления
- Идеально подходят для монтажа в трубопроводах больших диаметров, когда важны стоимость, габариты и вес расходомеров

Определение технических характеристик и выбор материалов, опций и компонентов осуществляется покупателем оборудования. См. пункт «[Выбор материалов](#)» для получения дополнительной информации.

Дополнительные технические данные и информация для оформления заказа первичных элементов расходомера Rosemount с осредняющей напорной трубкой Annubar см. в [Листе технических данных](#) расходомеров перепада давления и первичных элементов.

[ПРОСМОТР ПРОДУКТА >](#)

#### Таблица 4. Информация для оформления заказа расходомера 3051SFA с осредняющей напорной трубкой Annubar

Предложения, отмеченные звездочкой (★), являются наиболее распространенными опциями, их срок поставки минимален. Прочие опции являются расширенными, срок поставки увеличен.

• = Применяется — = Не применяется				
Модель	Описание изделия	Тип измерений		
		D	1-7	
3051SFA	Расходомер с осредняющей напорной трубкой Annubar	•	•	
Тип измерений				
1	Расчеты полностью скомпенсированного массового расхода и расхода тепловой энергии <sup>(1)</sup> — измерение разности давлений и статического давления с температурой	—	•	★
2	Расчеты скомпенсированного расхода — измерение разности давлений и статического давления	—	•	★
3	Расчеты скомпенсированного расхода — измерение разности давлений и температуры	—	•	★
4	Расчеты скомпенсированного расхода — измерение разности давлений	—	•	★
D	Измерение разности давлений	•	—	★
5	Только измерения технологических переменных (без расчетов расхода) — измерение разности давлений и статического давления, температуры	—	•	★
6	Только измерения технологических переменных (без расчетов расхода) — измерение разности давлений и статического давления	—	•	★

**Таблица 4. Информация для оформления заказа расходомера 3051SFA с осредняющей напорной трубкой Annubar (продолжение)**

7	Только измерения технологических переменных (без расчетов расхода) — измерение разности давлений и температуры	—	•	★
<b>Тип технологической среды</b>				
L	Жидкость	•	•	★
G	Газ	•	•	★
S	Пар	•	•	★
<b>Диаметр трубопровода</b>				
020	50 мм	•	•	★
025	63,5 мм	•	•	★
030	80 мм	•	•	★
035	89 мм	•	•	★
040	100 мм	•	•	★
050	125 мм	•	•	★
060	150 мм	•	•	★
070	175 мм	•	•	★
080	200 мм	•	•	★
100	250 мм	•	•	★
120	300 мм	•	•	★
140	350 мм	•	•	
160	400 мм	•	•	
180	450 мм	•	•	
200	500 мм	•	•	
240	600 мм	•	•	
300	750 мм	•	•	
360	900 мм	•	•	
420	1096 мм	•	•	
480	1210 мм	•	•	
600	1520 мм	•	•	
720	1820 мм	•	•	
780	1950 мм	•	•	
840	2100 мм	•	•	
900	2250 мм	•	•	
960	2400 мм	•	•	
<b>Диапазон внутреннего диаметра трубопровода<sup>(2)</sup></b>				
C	Диапазон C (см. таблицу внутренних диаметров трубопроводов)	•	•	★
D	Диапазон D (см. таблицу внутренних диаметров трубопроводов)	•	•	★
A	Диапазон A (см. таблицу внутренних диаметров трубопроводов)	•	•	
B	Диапазон B (см. таблицу внутренних диаметров трубопроводов)	•	•	
E	Диапазон E (см. таблицу внутренних диаметров трубопроводов)	•	•	

**Таблица 4. Информация для оформления заказа расходомера 3051SFA с осредняющей напорной трубкой Annubar (продолжение)**

Z	Нестандартный диапазон внутреннего диаметра трубопровода или диаметр трубопровода свыше 300 мм	•	•	
<b>Материал трубопровода / материал монтажного узла</b>				
C	Углеродистая сталь (A105)	•	•	★
S	Нержавеющая сталь 316	•	•	★
0 <sup>(3)</sup>	Без монтажных деталей (обеспечиваются заказчиком)	•	•	★
G	Хром-молибденовая сталь марки F-11	•	•	
N	Хром-молибденовая сталь марки F-22	•	•	
J	Хром-молибденовая сталь марки F-91	•	•	
<b>Расположение трубопровода</b>				
H	Горизонтальный трубопровод	•	•	★
D	Вертикальный трубопровод, направление потока вниз	•	•	★
U	Вертикальный трубопровод, направление потока вверх	•	•	★
<b>Тип монтажа осредняющей напорной трубки Annubar</b>				
P	Резьбовое соединение Pak-Lok	•	•	★
F	Фланцевое соединение с опорой с противоположной стороны	•	•	★
L	Фланцевое соединение Flange-Lok	•	•	
G	Соединение Flo-Tap с зубчатой передачей	•	•	
M	Соединение Flo-Tap с передачей «винт-гайка»	•	•	
<b>Материал первичного элемента</b>				
S	Нержавеющая сталь 316	•	•	★
H	Сплав C-276	•	•	
<b>Типоразмер первичного элемента</b>				
1	типоразмер 1 — для трубопроводов диаметром от 50 мм до 200 мм	•	•	★
2	типоразмер 2 — для трубопроводов диаметром от 150 мм до 2400 мм	•	•	★
3	типоразмер 3 — для трубопроводов диаметром больше 300 мм	•	•	★
<b>Тип монтажа</b>				
T1	Прессуемое или резьбовое соединение	•	•	★
A1	Класс 150 фланец с выступом ANSI	•	•	★
A3	Класс 300 фланец с выступом ANSI	•	•	★
A6	Класс 600 фланец с выступом ANSI	•	•	★
D1	Фланец DN PN16	•	•	★
D3	Фланец DN PN40	•	•	★
D6	Фланец DN PN100	•	•	★
A9 <sup>(4)</sup>	Класс 900 фланец с выступом ANSI	•	•	
AF <sup>(4)</sup>	Класс 1500 фланец с выступом ANSI	•	•	
AT <sup>(4)</sup>	Класс 2500 фланец с выступом ANSI	•	•	
R1	Класс 150 фланец под линзовую прокладку	•	•	

**Таблица 4. Информация для оформления заказа расходомера 3051SFA с осредняющей напорной трубкой Annubar (продолжение)**

R3	Класс 300 фланец под линзовую прокладку	•	•	
R6	Класс 600 фланец под линзовую прокладку	•	•	
R9 <sup>(4)</sup>	Класс 900 фланец под линзовую прокладку	•	•	
RF <sup>(4)</sup>	Класс 1500 фланец под линзовую прокладку	•	•	
RT <sup>(4)</sup>	Класс 2500 фланец под линзовую прокладку	•	•	
<b>С опорой с противоположной стороны или сальником</b>				
0	Без опоры с противоположной стороны трубопровода, без сальника (требуется для моделей с резьбовым соединением Pak-Lok и фланцевым соединением Flange-Lok)	•	•	★
<b>С опорой с противоположной стороны – требуется для фланцевых моделей</b>				
C	С резьбой NPT, с опорой с противоположной стороны трубопровода — наконечник увеличенной длины	•	•	★
D	Под сварку, с опорой с противоположной стороны трубопровода — наконечник увеличенной длины	•	•	★
<b>С сальником – требуется для моделей с соединением Flo-Tap</b>				
	Материал сальника	Материал стержня	Материал уплотнения	
J <sup>(5)</sup>	Сальниковое уплотнение / трубка: нержавеющая сталь	Углеродистая сталь	ПТФЭ	•
K <sup>(5)</sup>	Сальниковое уплотнение / трубка: нержавеющая сталь	Нержавеющая сталь	ПТФЭ	•
L <sup>(5)</sup>	Сальниковое уплотнение / трубка: нержавеющая сталь	Углеродистая сталь	Графит	•
N <sup>(5)</sup>	Сальниковое уплотнение / трубка: нержавеющая сталь	Нержавеющая сталь	Графит	•
R	Сальниковое уплотнение / трубка: сплав C-276	Нержавеющая сталь	Графит	•
<b>Отсечной клапан для моделей с соединением Flo-Tap</b>				
0 <sup>(3)</sup>	Не применимо или обеспечивается заказчиком	•	•	★
1	Задвижка, углеродистая сталь	•	•	
2	Задвижка, нержавеющая сталь	•	•	
5	Шаровой клапан, углеродистая сталь	•	•	
6	Шаровой клапан, нержавеющая сталь	•	•	
<b>Измерение температуры</b>				
T <sup>(6)</sup>	Встроенный термопреобразователь сопротивления — недоступно для фланцевых моделей классов свыше 600	•	•	★
0 <sup>(7)</sup>	Без первичного преобразователя температуры	•	•	★
R <sup>(6)</sup>	Выносная защитная гильза и термопреобразователь сопротивления	•	•	
<b>Платформа подключения измерительного преобразователя</b>				
3	Прямой монтаж, встраиваемый 3-вентильный клапанный блок — не применяется для фланцевых моделей классов свыше 600	•	•	★
5	Прямой монтаж, встраиваемый 5-вентильный клапанный блок — не применяется для фланцевых моделей классов свыше 600	•	•	★
7	Выносной монтаж, резьбовые соединения NPT (внутренняя резьба NPT ½ дюйма)	•	•	★

**Таблица 4. Информация для оформления заказа расходомера 3051SFA с осредняющей напорной трубкой Annubar (продолжение)**

6	Прямой монтаж, высокотемпературное исполнение, 5-вентильный клапанный блок — не применяется для фланцевых моделей классов свыше 600	•	•	
8	Выносной монтаж, соединения под приварку (1/2 дюйма)	•	•	
<b>Диапазон разности давлений</b>				
1	от 0 до 6,2 кПа (от 0 до 62,3 мбар)	•	•	★
2	от 0 до 62,16 кПа (от 0 до 623 мбар)	•	•	★
3	от 0 до 248 кПа (от 0 до 2,5 бар)	•	•	★
<b>Диапазон статического давления</b>				
A <sup>(8)</sup>	Нет	•	•	★
D	Абсолютное давление (от 0 до 5,515 МПа абс. [от 0 до 55,2 бар])	—	•	★
E <sup>(9)</sup>	Абсолютное давление (от 0 до 25 МПа абс. [от 0 до 250 бар])	—	•	★
J	Избыточное давление (от -98 кПа до 5,515 МПа изб. [от -0,979 до 55,2 бар])	—	•	★
K <sup>(9)</sup>	Избыточное давление (от -98 кПа до 25 МПа изб. [от -0,979 до 250 бар])	—	•	★
<b>Выходной сигнал</b>				
A	4-20 мА с цифровым сигналом на базе протокола HART	•	•	★
F <sup>(10)</sup>	Протокол FOUNDATION Fieldbus (требуется корпус Plantweb)	•	•	★
χ <sup>(11)(12)</sup>	Беспроводная связь (требуется беспроводное исполнение и корпус Wireless Plantweb)	•	•	★
<b>Тип корпуса преобразователя</b>		<b>Материал</b>	<b>Размер кабельного ввода</b>	
00	Нет (электрическое соединение обеспечивается заказчиком)	—	—	•
1A	Корпус Plantweb	Алюминий	½-14 NPT	•
1B	Корпус Plantweb	Алюминий	M20 × 1,5	•
1J	Корпус Plantweb	Нержавеющая сталь	½-14 NPT	•
1K	Корпус Plantweb	Нержавеющая сталь	M20 × 1,5	•
2A	Корпус соединительной коробки	Алюминий	½-14 NPT	•
2B	Корпус соединительной коробки	Алюминий	M20 × 1,5	•
2E	Корпус соединительной коробки с выходом на выносной дисплей и блок интерфейса	Алюминий	½-14 NPT	•
2F	Корпус соединительной коробки с выходом на выносной дисплей и блок интерфейса	Алюминий	M20 × 1,5	•
2J	Корпус соединительной коробки	Нержавеющая сталь	½-14 NPT	•
2M	Корпус соединительной коробки с выходом на выносной дисплей и блок интерфейса	Нержавеющая сталь	½-14 NPT	•
5A <sup>(13)</sup>	Корпус Wireless Plantweb	Алюминий	½-14NPT	•
5J <sup>(13)</sup>	Корпус Wireless Plantweb	Нержавеющая сталь	½-14 NPT	•
7J <sup>(11)(14)</sup>	Корпус с быстроразъемным соединением	—	—	•

**Таблица 4. Информация для оформления заказа расходомера 3051SFA с осредняющей напорной трубкой Annubar (продолжение)**

	(размер A Mini, 4-контактный штыревой разъем)					
1C	Корпус Plantweb	Алюминий	G½	•	•	
1L	Корпус Plantweb	Нержавеющая сталь	G½	•	•	
2C	Корпус соединительной коробки	Алюминий	G½	•	—	
2G	Корпус соединительной коробки с выходом на выносной дисплей и блок интерфейса	Алюминий	G½	•	—	
<b>Класс точности<sup>(15)</sup></b>						
Типы измерений 1, 2, 5 и 6						
3 <sup>(16)</sup>	Ultra for Flow: основная относительная погрешность измерения расхода 0,8%, динамический диапазон измерений расхода 14:1, 15-летняя стабильность, гарантия 15 лет			•	•	★
5	Classic MV: основная относительная погрешность измерения расхода 1,15%, динамический диапазон измерений расхода 8:1, 15-летняя стабильность			—	•	★
Типы измерений 3, 4, 7 и D						
1	Ultra: основная относительная погрешность измерения расхода до 0,95%, динамический диапазон измерений расхода 8:1, 15-летняя стабильность, гарантия 15 лет			•	—	★
2	Classic: основная относительная погрешность измерения расхода до 1,4%, динамический диапазон измерений расхода 8:1, 15-летняя стабильность			•	—	★
3 <sup>(16)</sup>	Ultra for Flow: основная относительная погрешность измерения расхода 0,8%, динамический диапазон измерений расхода 14:1, 15-летняя стабильность, гарантия 15 лет			•	•	★
<b>Опции с использованием интерфейса беспроводной связи (требуется вариант с кодом опции X и корпус Wireless Plantweb)</b>						
<b>Частота обновления, рабочая частота и протокол</b>						
WA	Конфигурируемая пользователем частота обновления данных			•	•	★
<b>Рабочая частота и протокол</b>						
3	2,4 ГГц DSSS, МЭК 62591 (протокол беспроводной связи <i>WirelessHART</i> )			•	•	★
<b>Ненаправленная антенна беспроводной связи</b>						
WJ	Выносная антенна			•	—	★
WK	Внешняя антенна			•	•	★
WM	Внешняя антенная увеличенного радиуса действия			•	•	★
WN	Выносная антенна с высоким коэффициентом усиления			•	•	
<b>SmartPower<sup>(17)</sup></b>						
1	Разъем для подключения модуля питания Black Power (искробезопасный модуль питания продается отдельно)			•	—	★
<b>Дополнительные опции (указать вместе с выбранным номером модели)</b>						
<b>Настройка версии HART (требуется код выходного сигнала A протокола HART)<sup>(18)</sup></b>						
HR7	HART протокол версии 7			•	—	★
<b>Расширенная гарантия на изделие</b>						
WR3	Гарантийный срок эксплуатации 3 года			•	•	★
WR5	Гарантийный срок эксплуатации 5 лет			•	•	★

**Таблица 4. Информация для оформления заказа расходомера 3051SFA с осредняющей напорной трубкой Annubar (продолжение)**

<b>Испытания под давлением<sup>(19)</sup></b>				
P1	Испытания под давлением	•	•	
PX	Испытания под давлением по расширенной программе	•	•	
<b>Специальная очистка</b>				
P2	Очистка для специального применения	•	•	
PA	Очистка по ASTM G93, уровень D (Раздел 11.4)	•	•	
<b>Испытания материалов</b>				
V1	Капиллярная дефектоскопия	•	•	
<b>Контроль материалов</b>				
V2	Радиографическая дефектоскопия	•	•	
<b>Калибровка расхода</b>				
W1	Калибровка расхода (средний коэффициент расхода K)	•	•	
WZ	Специальная калибровка	•	•	
<b>Специальный контроль</b>				
QC1	Визуальный осмотр и контроль размеров с протоколом	•	•	★
QC7	Сертификат проверки размеров и рабочих характеристик	•	•	★
<b>Обработка поверхности</b>				
RL	Обработка для измерений расхода газа и пара при низком значении числа Рейнольдса	•	•	★
RH	Обработка поверхности для измерений расхода жидкости при высоком значении числа Рейнольдса	•	•	★
<b>Сертификат прослеживаемости материалов<sup>(20)</sup></b>				
Q8	Сертификат прослеживаемости материалов согласно EN 10204:2004 3.1	•	•	★
<b>Сертификат по материалам (PMI)</b>				
Q76	Сертификат подтверждения состава материалов PMI	•	•	★
<b>Соответствие стандартам<sup>(21)</sup></b>				
J2	ANSI/ASME B31.1	•	•	
J3	ANSI/ASME B31.3	•	•	
<b>Соответствие материалов<sup>(22)</sup></b>				
J5	NACE MR-0175/ISO 15156	•	•	
<b>Сертификаты соответствия национальным стандартам</b>				
J6	Директива ЕС по оборудованию, работающему под давлением (PED)	•	•	★
J1	Канадские нормы	•	•	
<b>Исполнение для установки во фланцевую трубную секцию</b>				
H3	Фланцевое соединение класса 150, стандартная длина и сортамент Rosemount	•	•	
H4	Фланцевое соединение класса 300, стандартная длина и сортамент Rosemount	•	•	
H5	Фланцевое соединение класса 600, стандартная длина и сортамент Rosemount	•	•	
<b>Опции подключения преобразователей при выносном монтаже</b>				



**Таблица 4. Информация для оформления заказа расходомера 3051SFA с осредняющей напорной трубкой Annubar (продолжение)**

G2	Игольчатые клапаны, нержавеющая сталь	•	•	★
G6	Задвижка с наружным винтом и маховичком, нержавеющая сталь	•	•	★
G1	Игольчатые клапаны, углеродистая сталь	•	•	
G3	Игольчатые клапаны, сплав C-276	•	•	
G5	Задвижка с наружным винтом и маховичком, углеродистая сталь	•	•	
G7	Задвижка с наружным винтом и маховичком, сплав C-276	•	•	
<b>Особые варианты поставки</b>				
Y1	Крепежные детали поставляются отдельно	•	•	★
<b>Специальные размеры</b>				
VM	Изменяемые монтажные размеры	•	•	
VT	Наконечник с изменяемой длиной	•	•	
VS	Трубная секция с изменяемой длиной	•	•	
<b>Сертификаты калибровки</b>				
Q4	Сертификат калибровки для преобразователя	•	•	★
QP	Сертификат калибровки и защитная пломба	•	•	★
<b>Сертификаты функциональной безопасности<sup>(1)</sup></b>				
QS	Отчет по анализу отказов, их последствий и диагностике (FMEDA)	•	—	★
QT <sup>(26)</sup>	Сертификат функциональной безопасности МЭК 61508 с отчетом FMEDA	•	—	★
<b>Сертификация изделия</b>				
E1	Сертификат взрывобезопасности ATEX	•	•	★
I1	Сертификат искробезопасности ATEX	•	•	★
IA <sup>(23)</sup>	Сертификат искробезопасности ATEX FISCO	•	•	★
N1	Сертификат ATEX, тип n	•	•	★
ND	Сертификат защиты от пылевозгорания ATEX	•	•	★
K1	Сертификаты взрывобезопасности, искробезопасности, типа n, защиты от пылевозгорания ATEX (сочетание опций E1, I1, N1 и ND)	•	•	★
E4	Сертификат взрывобезопасности IIIS	•	•	★
E5	Сертификаты взрывозащищенности и защиты от пылевозгорания FM	•	•	★
I5	Сертификат искробезопасности FM; невоспламеняемости	•	•	★
IE <sup>(23)</sup>	Сертификат искробезопасности FM FISCO	•	•	★
K5	Сертификаты FM взрывозащищенности, защиты от пылевозгорания, искробезопасности, Раздел 2 (сочетание опций E5 и I5)	•	•	★
E6 <sup>(24)</sup>	Сертификаты взрывозащищенности, защиты от пылевозгорания CSA, Раздел 2	•	•	★
I6	Сертификат искробезопасности CSA	•	•	★
IF <sup>(23)</sup>	Сертификат искробезопасности CSA FISCO	•	•	★
K6 <sup>(24)</sup>	Сертификаты CSA взрывозащищенности, защиты от пылевозгорания, искробезопасности, Раздел 2 (сочетание опций E6 и I6)	•	•	★
E7	Сертификаты взрывобезопасности, защиты от пылевозгорания IECEx	•	•	★
I7	Сертификат искробезопасности IECEx	•	•	★

**Таблица 4. Информация для оформления заказа расходомера 3051SFA с осредняющей напорной трубкой Annubar (продолжение)**

IG <sup>(23)</sup>	Сертификат искробезопасности IECEx FISCO	•	•	★
N7	Сертификат IECEx, тип n	•	•	★
K7	Сертификаты IECEx взрывобезопасности, защиты от пылевозгорания, искробезопасности, тип n (сочетание опций E7, I7 и N7)	•	•	★
E3	Сертификат взрывобезопасности, Китай	•	•	★
I3	Сертификат искробезопасности, Китай	•	•	★
N3	Сертификат, Китай, тип n	•	—	★
EP	Сертификат взрывобезопасности, Республика Корея	•	•	★
IP	Сертификат искробезопасности, Республика Корея	•	•	★
KP	Сертификат взрывобезопасности, искробезопасности, Республика Корея	•	•	★
KA <sup>(24)</sup>	Сертификаты взрывобезопасности и искробезопасности ATEX и CSA, Раздел 2 (сочетание опций E1, I1, E6 и I6)	•	•	★
KB <sup>(24)</sup>	Сертификаты взрывозащищенности FM и CSA, защиты от пылевозгорания, искробезопасности, Раздел 2 (сочетание опций E5, E6, I5 и I6)	•	•	★
EM	Технический регламент Таможенного союза (EAC), взрывобезопасность	•	•	★
IM	Технический регламент Таможенного союза (EAC), искробезопасность	•	•	★
KM	Технический регламент Таможенного союза (EAC), взрывобезопасность и искробезопасность	•	•	★
KG <sup>(23)</sup>	Сертификаты искробезопасности ATEX, FM, CSA и IECEx FISCO (сочетание опций IA, IE, IF и IG)	•	—	★
E2	Сертификат взрывобезопасности INMETRO	•	•	★
I2	Сертификат искробезопасности INMETRO	•	•	★
K2	Сертификат взрывобезопасности и искробезопасности INMETRO	•	•	★
IB	Сертификат искробезопасности INMETRO FISCO	•	—	★
KC	Сертификаты FM и ATEX взрывозащищенности и искробезопасности, Раздел 2 (сочетание опций E5, E1, I5 и I1)	•	•	★
KD <sup>(24)</sup>	Сертификаты FM, CSA и ATEX взрывозащищенности и искробезопасности (сочетание опций E5, I5, E6, I6, E1 и I1)	•	•	★
<b>Сертификаты морского регистра<sup>(25)</sup></b>				
SBS	Американское бюро судоходства	•	•	★
SBV	Сертификат типа Bureau Veritas (BV)	•	•	★
SDN	Сертификат типа Det Norske Veritas (DNV)	•	•	★
SLL	Сертификат типа Регистр Ллойда (LR)	•	•	★
<b>Опции заполняющей жидкости сенсора и уплотнительных колец</b>				
L1	Инертная заполняющая жидкость сенсора	•	•	★
L2	Уплотнительное кольцо из ПТФЭ с графитовым наполнителем	•	•	★
LA	Инертная заполняющая жидкость сенсора, уплотнительное кольцо из ПТФЭ с графитовым наполнителем	•	•	★
<b>Цифровой дисплей<sup>(26)</sup></b>				
M5	ЖК-индикатор Plantweb (требует наличия корпуса Plantweb)	•	•	★
M7 <sup>(27)(28)(29)</sup>	Выносной ЖК-дисплей и блок интерфейса, корпус Plantweb, без кабеля, кронштейн из нержавеющей стали	•	—	★

**Таблица 4. Информация для оформления заказа расходомера 3051SFA с осредняющей напорной трубкой Annubar (продолжение)**

M8 <sup>(27)(28)</sup>	Выносной ЖК-дисплей и блок интерфейса, корпус Plantweb, кабель длиной 15 м, кронштейн из нержавеющей стали	•	—	★
M9 <sup>(27)(28)</sup>	Выносной ЖК-дисплей и блок интерфейса, корпус Plantweb, кабель длиной 31 м, кронштейн из нержавеющей стали	•	—	★
<b>Защита от переходных процессов<sup>(30)</sup></b>				
T1	Клеммный блок с защитой от переходных процессов	•	•	★
<b>Клапанный блок для выносного монтажа</b>				
F2	3-вентильный клапанный блок, нержавеющая сталь	•	•	★
F6	5-вентильный клапанный блок, нержавеющая сталь	•	•	★
F1	3-вентильный клапанный блок, углеродистая сталь	•	•	
F3	3-вентильный клапанный блок, сплав С-276	•	•	
F5	5-вентильный клапанный блок, углеродистая сталь	•	•	
F7	5-вентильный клапанный блок, сплав С-276	•	•	
<b>Функции управления Plantweb</b>				
A01	Расширенный пакет функциональных блоков управления FOUNDATION Fieldbus	•	•	★
<b>Пакет средств диагностики</b>				
D01	Пакет средств диагностики FOUNDATION Fieldbus (диагностика технологического процесса и закупорки импульсных линий)	•	—	★
DA2 <sup>(31)</sup>	Пакет расширенных средств диагностики HART (диагностика технологического процесса, диагностика питания и электрического контура, закупорки импульсных линий, технологические предупредительные сигналы, служебные предупредительные сигналы, журнал регистрации значений переменных, журнал регистрации событий)	•	—	★
<b>Низкотемпературное исполнение<sup>(32)(33)</sup></b>				
BRR	Холодный запуск при температуре окружающей среды от -50 °C	—	•	★
<b>Пределные уровни аварийных сигналов<sup>(33)</sup></b>				
C4	Аварийный сигнал и уровни насыщения по стандарту NAMUR, сигнализация высокого уровня	•	•	★
C5	Аварийный сигнал и уровни насыщения по стандарту NAMUR, сигнализация низкого уровня	•	•	★
C6	Уровни аварийного сигнала и сигнала насыщения по требованию заказчика, сигнализация высокого уровня	•	•	★
C7	Уровни аварийного сигнала и сигнала насыщения по требованию заказчика, сигнализация низкого уровня	•	•	★
C8	Аварийный сигнал низкого уровня (стандартные аварийные сигналы и уровни насыщения для преобразователя Rosemount)	•	•	★
<b>Настройки аппаратного обеспечения и винт заземления</b>				
D1 <sup>(27)(33)(34)</sup>	Настройки аппаратного обеспечения (регулировка нуля, шкалы, системы аварийных сигналов, защиты доступа к данным)	•	—	★
D4 <sup>(35)</sup>	Наружный винт заземления	•	•	★
DA <sup>(33)(27)(34)</sup>	Настройки аппаратного обеспечения (регулировка нуля, шкалы, системы аварийных сигналов, защиты доступа к данным), наружный винт заземления	•	—	★
<b>Заглушка кабельного ввода</b>				
DO	Заглушка кабельного ввода из нержавеющей стали 316	•	•	★

**Таблица 4. Информация для оформления заказа расходомера 3051SFA с осредняющей напорной трубкой Annubar (продолжение)**

Электрический разъем кабельного ввода <sup>(36)</sup>				
GE	4-контактный штыревой разъем M12 (eurofast)	•	•	★
GM	4-контактный штыревой разъем A Mini (minifast)	•	•	★
<b>Типовой номер модели: 3051SFA D L 060 D C H P S 2 T1 0 0 0 3 2A A 1A 3</b>				

- (1) Для кода опции A: только 4-20 мА HART.
- (2) Внутренний диаметр трубы см. в таблице технических характеристик расходомеров переменного перепада давления и Листе технических данных первичных элементов Rosemount.
- (3) Для фланцевых моделей, моделей с монтажным соединением Flange-Lok и резьбовым соединением Flo-Tap указать размер «А». Для фланцевых моделей Flo-Tap указать размер «В».
- (4) Применяется только для выносного монтажа.
- (5) Трубка изготовлена из нержавеющей стали 304.
- (6) При заказе вариантов исполнения с кодом типов измерения температуры 1, 3, 5 и 7 обязательна опция с кодом T или R.
- (7) Обязательно для вариантов исполнения с кодами типов измерений 2, 4, 6 и D.
- (8) Обязательно для вариантов исполнения с кодами типов измерений 3, 4, 7 и D.
- (9) Для расходомеров с типами измерений с кодами 1, 2, 5 и 6 и диапазоном перепада давления 1 пределы абсолютного давления от 3,447 кПа до 13,8 МПа (от 0,03 до 137,9 бар), пределы избыточного давления от -98 кПа до 13,8 МПа изб. (от -0,98 до 137,9 бар).
- (10) Код выходного сигнала преобразователя F применяется только с кодами типов измерения 1, 2, 5, 6 и D.
- (11) Применяются только коды сертификатов искробезопасности.
- (12) Применяется только с кодами типа измерения D и б.
- (13) Применяется только с кодом выходного сигнала X.
- (14) Применяется только с кодом выходного сигнала A.
- (15) Подробные технические характеристики см. в разделе [«Технические характеристики»](#).
- (16) Применяется только для преобразователей с диапазонами измерения перепада давления 2 и 3 с заполнением силиконовой (кремний-органической) жидкостью.
- (17) Модуль питания с длительным сроком службы поставляется отдельно, № для заказа 701PBKKF.
- (18) Опция HR7 настраивает выход HART на протокол HART версии 7. Для этой опции требуется выбрать опцию расширенной диагностики (DA2). При необходимости устройство может быть настроено на работу по протоколу HART версии 5 или 7 в эксплуатационных условиях.
- (19) Распространяется только на расходомер в сборе, монтаж не испытывается.
- (20) Сертификаты прослеживаемости материалов не включают материалы соединений для подключения приборов для выносного монтажа и материалы отсечной арматуры для моделей Flo-tap.
- (21) Не применяется при выборе соединительной платформы с кодом б.
- (22) Материалы конструкции отвечают требованиям NACE MR0175/ISO к материалам, используемым в оборудовании для месторождений нефти с высоким содержанием серы. Для некоторых материалов установлены экологические ограничения. Дополнительные сведения можно найти в последних изданиях стандартов. Выбранные материалы также отвечают требованиям стандарта NACE MR0103 к материалам, используемым в оборудовании для переработки нефти с высоким содержанием серы.
- (23) Сертификат FISCO применяется только для преобразователей с кодом выходного сигнала F.
- (24) Не применяется в случае кабельного ввода с резьбой M20 и G½.
- (25) Не применяется для преобразователей с кодом выходного сигнала F и типом измерений 1, 2, 5 или 6.
- (26) Не применяется для преобразователей с кодом корпуса 7J.
- (27) Не применяется для преобразователей с кодом выходного сигнала X. Применяется только для типа измерений D.
- (28) Не применяется с кодом выходного сигнала F, кодами опций DA2 и QT.
- (29) Информацию по параметрам кабелей см. в [Руководстве по эксплуатации преобразователя 3051S](#). За дополнительной информацией обращайтесь в представительство компании Emerson.
- (30) Не применяется для корпусов с кодами 5A, 5J и 7J. Опция T1 оснащается наружным винтом заземления (код опции D4). Опция T1 не требуется для продукции с сертификатом FISCO.
- (31) Стандартное исполнение включает настройки аппаратного обеспечения (код опции D1). Не применяется с кодами выходных сигналов X и F. Применяется только с кодом измерения D.
- (32) 50 °C для типов измерения 1-7.
- (33) Не применяется с кодом выходного сигнала F.
- (34) Не применяется для корпусов с кодами 2E, 2F, 2G, 2M, 5A, 5J и 7J.
- (35) Данная сборка включается в поставку с опциями сертификации EP, KP, E1, N1, K1, ND, E4, E7, N7, K7, E2, E3, KA, KC, KD, IA, IE, N3, TI, EM и KM.
- (36) Не применяется для корпусов с кодами 5A, 5J и 7J. Применяется только для вариантов исполнения с сертификацией искробезопасности. При наличии сертификатов искробезопасности FM, невоспламеняемости (код опции I5) или искробезопасности FM FISCO (код опции IE) монтаж необходимо выполнять в соответствии с чертежом Rosemount 03151-1009.

## Расходомеры с компактной диафрагмой 3051SFC



- Расходомеры с компактной стабилизирующей диафрагмой позволяют уменьшить длину прямолинейного участка трубопровода до двух диаметров до и после расходомера
- Расходомеры с компактной диафрагмой могут быть установлены между имеющимися фланцами с выступом

Определение технических характеристик и выбор материалов, опций и компонентов осуществляется покупателем оборудования. См. пункт «[Выбор материалов](#)» для получения дополнительной информации.

Дополнительные технические данные и информация для оформления заказа первичных элементов расходомера Rosemount с осредняющей напорной трубкой Annubar см. в [Листе технических данных](#) расходомеров перепада давления Rosemount и первичных элементов.

ПРОСМОТР ПРОДУКТА >

**Таблица 5. Информация для оформления заказа расходомера с компактной диафрагмой 3051SFC**

Предложения, отмеченные звездочкой (★), являются наиболее распространенными опциями, их срок поставки минимален. Прочие опции являются расширенными, срок поставки увеличен.

• = Применяется — = Не применяется				
Модель	Описание изделия	Тип измерений		
		D	1-7	
3051SFC	Расходомер с компактной диафрагмой	•	•	
<b>Тип измерений</b>				
1 <sup>(1)</sup>	Расчеты полностью скомпенсированного массового расхода и расхода тепловой энергии — измерение разности давлений и статического давления с температурой	—	•	★
2	Расчеты скомпенсированного расхода — измерение разности давлений и статического давления	—	•	★
3	Расчеты скомпенсированного расхода — измерение разности давлений и температуры	—	•	★
4	Расчеты скомпенсированного расхода — измерение разности давлений	—	•	★
D	Измерение разности давлений	•	—	★
5	Только измерения технологических переменных (без расчетов расхода) — измерение разности давлений и статического давления с температурой	—	•	★
6	Только измерения технологических переменных (без расчетов расхода) — измерение разности давлений и статического давления	—	•	★
7	Только измерения технологических переменных (без расчетов расхода) — измерение разности давлений и температуры	—	•	★
<b>Технология первичного элемента</b>				
A	Осредняющая напорная трубка Annubar	•	•	★
C	Стабилизирующая измерительная диафрагма	•	•	★
P	Измерительная диафрагма	•	•	★
<b>Тип материала</b>				
S	Нержавеющая сталь 316	•	•	★
<b>Диаметр трубопровода</b>				
005 <sup>(2)</sup>	15 мм	•	•	★
010 <sup>(2)</sup>	25 мм	•	•	★

Таблица 5. Информация для оформления заказа расходомера с компактной диафрагмой 3051SFC (продолжение)

015 <sup>(2)</sup>	40 мм	•	•	★
020	50 мм	•	•	★
030	80 мм	•	•	★
040	100 мм	•	•	★
060	150 мм	•	•	★
080	200 мм	•	•	★
100 <sup>(3)(4)</sup>	250 мм	•	•	★
120 <sup>(3)(4)</sup>	300 мм	•	•	★
<b>Тип первичного элемента</b>				
N000	Размер 1 сенсора Annubar	•	•	★
N040	Бета коэффициент 0,40	•	•	★
N050	Бета коэффициент 0,50	•	•	★
N065 <sup>(5)</sup>	Бета коэффициент 0,65	•	•	★
<b>Измерение температуры</b>				
T <sup>(6)</sup>	Встроенный термопреобразователь сопротивления	—	•	★
0 <sup>(7)</sup>	Без термопреобразователя сопротивления	•	•	★
R <sup>(6)</sup>	Выносная защитная гильза и термопреобразователь сопротивления	•	•	
<b>Платформа подключения измерительного преобразователя</b>				
3	Прямой монтаж	•	•	★
7	Выносной монтаж, резьбовые соединения с резьбой NPT	•	•	★
<b>Диапазон разности давлений</b>				
1	От 0 до 6,23 кПа (от 0 до 62,3 мбар)	•	•	★
2	От 0 до 62,3 кПа (от 0 до 623 мбар)	•	•	★
3	от 0 до 250 кПа (от 0 до 2,5 бар)	•	•	★
<b>Диапазон статического давления</b>				
A <sup>(8)</sup>	Нет	•	•	★
D	Абсолютное давление (от 0 до 5,515 МПа абс. [от 0 до 55,15 бар])	—	•	★
E <sup>(9)</sup>	Абсолютное давление (от 0 до 25 МПа абс. [от 0 до 250,00 бар])	—	•	★
J	Избыточное давление (от -98 кПа до 5,515 МПа изб. [от -0,98 до 55,15 бар])	—	•	★
K <sup>(9)</sup>	Избыточное давление (от -98 кПа до 25 МПа изб. [от -0,98 до 250,00 бар])	—	•	★
<b>Выходной сигнал измерительного преобразователя</b>				
A	4–20 мА с цифровым сигналом на базе протокола HART	•	•	★
F <sup>(10)(11)</sup>	Протокол FOUNDATION Fieldbus	•	•	★
X <sup>(12)(13)</sup>	Беспроводная связь	•	—	★
<b>Тип корпуса измерительного преобразователя</b>		<b>Материал</b>	<b>Размер кабельного ввода</b>	
00	Нет (электрическое соединение обеспечивается заказчиком)	—	—	• — ★

**Таблица 5. Информация для оформления заказа расходомера с компактной диафрагмой 3051SFC (продолжение)**

1A	Корпус Plantweb	Алюминий	½-14 NPT	•	•	★
1B	Корпус Plantweb	Алюминий	M20 x 1,5	•	•	★
1J	Корпус Plantweb	Нержавеющая сталь	½-14 NPT	•	•	★
1K	Корпус Plantweb	Нержавеющая сталь	M20x 1,5	•	•	★
2A	Корпус соединительной коробки	Алюминий	½-14 NPT	•	—	★
2B	Корпус соединительной коробки	Алюминий	M20x 1,5	•	—	★
2E	Корпус соединительной коробки с выходом на выносной дисплей и блок интерфейса	Алюминий	½-14 NPT	•	—	★
2F	Корпус соединительной коробки с выходом на выносной дисплей и блок интерфейса	Алюминий	M20x 1,5	•	—	★
2J	Корпус соединительной коробки	Нержавеющая сталь	½-14 NPT	•	—	★
2M	Корпус соединительной коробки с выходом на выносной дисплей и блок интерфейса	Нержавеющая сталь	½-14 NPT	•	—	★
5A <sup>(14)</sup>	Корпус Wireless Plantweb	Алюминий	½-14 NPT	•	•	★
5J <sup>(14)</sup>	Корпус Wireless Plantweb	Нержавеющая сталь	½-14 NPT	•	•	★
7J <sup>(12)(15)</sup>	Корпус с быстроразъемным соединением (размер A Mini, 4-контактный штыревой разъем)	—	—	•	—	★
1C	Корпус Plantweb	Алюминий	G½	•	•	
1L	Корпус Plantweb	Нержавеющая сталь	G½	•	•	
2C	Корпус соединительной коробки	Алюминий	G½	•	—	
2G	Корпус соединительной коробки с выходом на выносной дисплей и блок интерфейса	Алюминий	G½	•	—	
<b>Класс точности<sup>(16)</sup></b>						
Типы измерений 1, 2, 5 и 6						
3 <sup>(17)</sup>	Ultra for Flow: основная относительная погрешность измерения расхода 0,75%, динамический диапазон измерений расхода 14:1, 15-летняя стабильность, гарантия 15 лет			•	•	★
5	Classic MV: основная относительная погрешность измерения расхода 1,10%, динамический диапазон измерений расхода 8:1, 15-летняя стабильность			—	•	★
Типы измерений 3, 4, 7 и D						
1	Ultra: основная относительная погрешность измерения расхода 0,90%, динамический диапазон измерений расхода 8:1, 15-летняя стабильность, гарантия 15 лет			•	—	★
2	Classic: основная относительная погрешность измерения расхода 1,40%, динамический диапазон измерений расхода 8:1, 15-летняя стабильность			•	—	★
3 <sup>(17)</sup>	Ultra for Flow: основная относительная погрешность измерения расхода 0,75%, динамический диапазон измерений расхода 14:1, 15-летняя стабильность, гарантия 15 лет			•	•	★
<b>Опции с использованием интерфейса беспроводной связи (требуется вариант с кодом опции X и корпус Wireless Plantweb)</b>						
<b>Частота обновления, рабочая частота и протокол</b>						
WA	Конфигурируемая пользователем частота обновления данных			•	•	★
<b>Рабочая частота и протокол</b>						
3	2,4 ГГц DSSS, МЭК 62591 (протокол беспроводной связи <i>WirelessHART</i> )			•	•	★

Таблица 5. Информация для оформления заказа расходомера с компактной диафрагмой 3051SFC (продолжение)

<b>Ненаправленная антенна беспроводной связи</b>				
WJ	Выносная антенна	•	—	★
WK	Внешняя антенна	•	•	★
WM	Внешняя антенная увеличенного радиуса действия	•	•	★
WN	Выносная антенна с высоким коэффициентом усиления	•	•	
<b>SmartPower<sup>(18)</sup></b>				
1	Разъем для подключения модуля питания Black Power (искробезопасный модуль питания продается отдельно)	•	•	★
<b>Дополнительные опции (указать вместе с выбранным номером модели)</b>				
<b>Настройка версии HART (требуется код выходного сигнала A протокола HART)<sup>(19)</sup></b>				
HR7	HART протокол версии 7	•	—	★
<b>Расширенная гарантия на изделие</b>				
WR3	Гарантийный срок эксплуатации 3 года	•	•	★
WR5	Гарантийный срок эксплуатации 5 лет	•	•	★
<b>Принадлежности для установки</b>				
A <sup>(20)</sup>	Центровочное кольцо ANSI (класс 150)	•	•	★
C <sup>(20)</sup>	Центровочное кольцо ANSI (класс 300)	•	•	★
D <sup>(20)</sup>	Центровочное кольцо ANSI (класс 600)	•	•	★
C	Центровочное кольцо DIN (PN 16)	•	•	★
H	Центровочное кольцо DIN (PN 40)	•	•	★
J	Центровочное кольцо DIN (PN 100)	•	•	★
B	Центровочное кольцо JIS (10K)	•	•	
R	Центровочное кольцо JIS (20K)	•	•	
S	Центровочное кольцо JIS (40K)	•	•	
<b>Переходники для выносного монтажа</b>				
E	Фланцевые адаптеры, нержавеющая сталь 316 (соединение ½ дюйма с резьбой NPT)	•	•	★
<b>Высокотемпературное исполнение</b>				
T	Графитовое уплотнение арматуры (T <sub>макс</sub> = 850 °F)	•	•	
<b>Калибровка</b>				
WC <sup>(21)</sup>	Сертификат калибровки расхода (по 3 точкам), стабилизирующая диафрагма опция C (все сортаменты труб)	•	•	
WD <sup>(22)(23)</sup>	Сертификат калибровки расхода (по 10 точкам), стабилизирующая диафрагма опция C (все сортаменты труб) Осредняющая напорная трубка Annubar опция A (сортамент 40)	•	•	
<b>Испытания под давлением</b>				
P1	Испытания под давлением	•	•	
<b>Специальная очистка<sup>(24)</sup></b>				
P2	Очистка для работы со специальными средами	•	•	



Таблица 5. Информация для оформления заказа расходомера с компактной диафрагмой 3051SFC (продолжение)

PA	Очистка по ASTM G93, уровень D (Раздел 11.4)	•	•	
<b>Специальный контроль</b>				
QC1	Визуальный осмотр и контроль размеров с протоколом	•	•	★
QC7	Сертификат проверки размеров и рабочих характеристик	•	•	★
<b>Сертификация калибровки измерительного преобразователя</b>				
Q4	Сертификат калибровки для измерительного преобразователя	•	•	★
QP	Сертификат калибровки и защитная пломба	•	•	★
<b>Сертификаты функциональной безопасности<sup>(25)</sup></b>				
QS	Отчет по анализу отказов, их последствий и диагностике (FMEDA)	•	•	★
QT <sup>(26)</sup>	Сертификат безопасности МЭК 61508 с отчетом FMEDA	•	•	★
<b>Сертификат прослеживаемости материалов</b>				
Q8	Сертификат прослеживаемости материалов согласно EN 10204:2004 3.1	•	•	★
<b>Сертификат по материалам (PMI)</b>				
Q76	Сертификат подтверждения состава материалов PMI	•	•	★
<b>Соответствие стандартам</b>				
J2	ANSI/ASME B31.1	•	•	
J3	ANSI/ASME B31.3	•	•	
J4	ANSI/ASME B31.8	•	•	
<b>Соответствие материалов<sup>(27)</sup></b>				
J5	NACE MR-0175/ISO 15156	•	•	
<b>Сертификаты соответствия национальным стандартам</b>				
J1	Канадские нормы	•	•	
<b>Сертификация изделия</b>				
E1	Сертификат взрывобезопасности ATEX	•	•	★
I1	Сертификат искробезопасности ATEX	•	•	★
IA <sup>(28)</sup>	Сертификат искробезопасности ATEX FISCO	•	•	★
N1	Сертификат ATEX, тип n	•	•	★
ND	Сертификат защиты от пылевозгорания ATEX	•	•	★
K1	Сертификаты взрывобезопасности, искробезопасности, типа n, защиты от пылевозгорания ATEX (сочетание опций E1, I1, N1 и ND)	•	•	★
E4	Сертификат взрывобезопасности TIIS	•	•	★
E5	Сертификаты взрывобезопасности и защиты от пылевозгорания FM	•	•	★
I5	Сертификат искробезопасности FM; невоспламеняемости	•	•	★
IE <sup>(28)</sup>	Сертификат искробезопасности FM FISCO	•	•	★
K5	Сертификаты FM взрывозащищенности, защиты от пылевозгорания, искробезопасности, Раздел 2 (сочетание опций E5 и I5)	•	•	★
E6 <sup>(29)</sup>	Сертификаты взрывозащищенности, защиты от пылевозгорания CSA, Раздел 2	•	•	★
IF <sup>(28)</sup>	Сертификат искробезопасности CSA FISCO	•	•	★

Таблица 5. Информация для оформления заказа расходомера с компактной диафрагмой 3051SFC (продолжение)

I6	Сертификат искробезопасности CSA	•	•	★
K6 <sup>(29)</sup>	Сертификаты CSA взрывозащищенности, защиты от пылевозгорания, искробезопасности, Раздел 2 (сочетание опций E6 и I6)	•	•	★
E7	Сертификаты взрывобезопасности, защиты от пылевозгорания IECEx	•	•	★
IG <sup>(28)</sup>	Сертификат искробезопасности IECEx FISCO	•	•	★
I7	Сертификат искробезопасности IECEx	•	•	★
N7	Сертификат IECEx, тип n	•	•	★
K7	Сертификаты IECEx взрывобезопасности, защиты от пылевозгорания, искробезопасности, тип n (сочетание опций E7, I7 и N7)	•	•	★
E3	Сертификат взрывобезопасности, Китай	•	•	★
I3	Сертификат искробезопасности, Китай	•	•	★
N3	Сертификат, Китай, тип n	•	—	★
EP	Сертификат взрывобезопасности, Республика Корея	•	•	★
IP	Сертификат искробезопасности, Республика Корея	•	•	★
KP	Сертификат взрывобезопасности, искробезопасности, Республика Корея	•	•	★
EM	Технический регламент Таможенного союза (EAC), взрывобезопасность	•	•	★
IM	Технический регламент Таможенного союза (EAC), искробезопасность	•	•	★
KM	Технический регламент Таможенного союза (EAC), взрывобезопасность и искробезопасность	•	•	★
KG <sup>(28)</sup>	Сертификаты искробезопасности ATEX, FM, CSA и IECEx FISCO (сочетание опций IA, IE, IF и IG)	•	—	★
E2	Сертификат взрывобезопасности INMETRO	•	•	★
I2	Сертификат искробезопасности INMETRO	•	•	★
K2	Сертификат взрывобезопасности и искробезопасности INMETRO	•	•	★
IB	Сертификат искробезопасности INMETRO FISCO	•	—	
KA <sup>(29)</sup>	Сертификаты взрывобезопасности и искробезопасности ATEX и CSA, Раздел 2 (сочетание опций E1, I1, E6 и I6)	•	•	★
KB <sup>(29)</sup>	Сертификаты взрывозащищенности FM и CSA, защиты от пылевозгорания, искробезопасности, Раздел 2 (сочетание опций E5, E6, I5 и I6)	•	•	★
KC	Сертификаты взрывозащищенности и искробезопасности FM и ATEX, Раздел 2 (сочетание опций E5, E1, I5 и I1)	•	•	★
KD <sup>(29)</sup>	Сертификаты взрывозащищенности и искробезопасности FM, CSA и ATEX (сочетание опций E5, E6, E1, I5, I6 и I1)	•	•	★
Сертификаты морского регистра <sup>(30)</sup>				
SBS	Американское бюро судоходства	•	•	★
SBV	Сертификат типа Bureau Veritas (BV)	•	•	★
SDN	Сертификат типа Det Norske Veritas (DNV)	•	•	★
SLL	Сертификат типа Регистр Ллойда (LR)	•	•	★
<b>Опции заполняющей жидкости сенсора и уплотнительных колец</b>				
L1	Инертная заполняющая жидкость сенсора	•	•	★
L2	Уплотнительное кольцо из ПТФЭ с графитовым наполнителем	•	•	★

Таблица 5. Информация для оформления заказа расходомера с компактной диафрагмой 3051SFC (продолжение)

LA	Инертная заполняющая жидкость сенсора, уплотнительное кольцо из ПТФЭ с графитовым наполнителем	•	•	★
<b>Цифровой дисплей<sup>(26)</sup></b>				
M5	ЖК-дисплей Plantweb	•	•	★
M7 <sup>(31)(32)(33)</sup>	Выносной ЖК-дисплей и блок интерфейса, корпус Plantweb, без кабеля, кронштейн из нержавеющей стали	•	—	★
M8 <sup>(31)(32)</sup>	Выносной ЖК-дисплей и блок интерфейса, корпус Plantweb, кабель длиной 15 м, кронштейн из нержавеющей стали	•	—	★
M9 <sup>(31)(32)</sup>	Выносной ЖК-дисплей и блок интерфейса, корпус Plantweb, кабель длиной 31 м, кронштейн из нержавеющей стали	•	—	★
<b>Защита от переходных процессов<sup>(34)</sup></b>				
T1	Клеммный блок с защитой от переходных процессов	•	•	★
<b>Клапанный блок для выносного монтажа</b>				
F2	3-вентильный клапанный блок, нержавеющая сталь	•	•	★
F6	5-вентильный клапанный блок, нержавеющая сталь	•	•	★
<b>Функции управления Plantweb</b>				
A01	Расширенный пакет функциональных блоков управления FOUNDATION Fieldbus	•	•	★
<b>Пакет средств диагностики</b>				
D01	Пакет средств диагностики FOUNDATION Fieldbus (диагностика технологического процесса и закупорки импульсных линий)	•	—	★
DA2 <sup>(35)</sup>	Пакет расширенных средств диагностики HART (диагностика технологического процесса, диагностика питания и электрического контура, закупорки импульсных линий, технологические предупредительные сигналы, служебные предупредительные сигналы, журнал регистрации значений переменных, журнал регистрации событий)	•	—	★
<b>Низкотемпературное исполнение<sup>(36)(37)(38)</sup></b>				
BRR	Холодный запуск при температуре окружающей среды от -50 °C	•	•	★
<b>Предельные уровни аварийных сигналов<sup>(36)</sup></b>				
C4	Аварийный сигнал и уровни насыщения по стандарту NAMUR, сигнализация высокого уровня	•	•	★
C5	Аварийный сигнал и уровни насыщения по стандарту NAMUR, сигнализация низкого уровня	•	•	★
C6	Уровни аварийного сигнала и сигнала насыщения по требованию заказчика, сигнализация высокого уровня	•	•	★
C7	Уровни аварийного сигнала и сигнала насыщения по требованию заказчика, сигнализация низкого уровня	•	•	★
C8	Аварийный сигнал низкого уровня (стандартные аварийные сигналы и уровни насыщения для преобразователя Rosemount)	•	•	★
<b>Настройки аппаратного обеспечения и винт заземления</b>				
D1 <sup>(31)(36)(38)</sup>	Настройки аппаратного обеспечения (регулировка нуля, шкалы, системы аварийных сигналов, защиты доступа к данным)	•	—	★
D4 <sup>(39)</sup>	Наружный винт заземления	•	•	★
DA <sup>(31)(36)(38)(39)</sup>	Настройки аппаратного обеспечения (регулировка нуля, шкалы, системы аварийных сигналов, защиты доступа к данным), наружный винт заземления	•	—	★
<b>Заглушка кабельного ввода</b>				

Таблица 5. Информация для оформления заказа расходомера с компактной диафрагмой 3051SFC (продолжение)

DO	Заглушка кабельного ввода из нержавеющей стали 316	•	•	★
<b>Электрический разъем для подключения кабеля<sup>(40)</sup></b>				
ZE	4-контактный штыревой разъем M12 (eurofast)	•	•	★
ZM	4-контактный штыревой разъем A Mini (minifast)	•	•	★
<b>Типовой номер модели: 3051SFC 1 C S 060 N 065 T 3 2 J A 1A 3</b>				

- (1) Для кода опции A: только 4-20 мА HART.
- (2) Доступно только для кода первичного элемента P.
- (3) Для трубопроводов диаметром 250 мм и 300 мм центровочное кольцо необходимо заказывать отдельно («Принадлежности для монтажа»).
- (4) Диаметры трубопровода 250 мм и 300 мм недоступны для кода технологии первичного элемента A.
- (5) Для трубопроводов диаметром 50 мм и исполнения с кодом технологии первичного элемента C со значением бета коэффициента 0,6.
- (6) Применяется только с кодами типов измерения 1, 3, 5, 7.
- (7) Обязательно для вариантов исполнения с кодами типов измерений 2, 4, 6 и D.
- (8) Обязательно для вариантов исполнения с кодами типов измерений 3, 4, 7 и D.
- (9) Для расходомеров с типами измерений с кодами 1, 2, 5 и 6 и диапазоном разности давлений 1 пределы абсолютного давления от 3,447 кПа до 13,8 МПа (от 0,03 до 137,9 бар), пределы избыточного давления от -98 кПа до 13,8 МПа изб. (от -0,98 до 137,9 бар).
- (10) Требуется корпус Plantweb.
- (11) Код выходного сигнала преобразователя F применяется только с кодами типов измерения 1, 2, 5, 6 и D.
- (12) Применяются только коды сертификатов искробезопасности.
- (13) Применяется только с кодами типа измерения D и 6.
- (14) Применяется только с кодом выходного сигнала X.
- (15) Применяется только с кодом выходного сигнала A.
- (16) Подробные технические характеристики см. в разделе «Технические характеристики».
- (17) Применяется только для преобразователей с диапазонами измерения разности давлений 2 и 3 с заполнением силиконовой (кремний-органической) жидкостью.
- (18) Модуль питания с длительным сроком службы поставляется отдельно, № для заказа 701PBKKF.
- (19) Опция HR7 настраивает выход HART на протокол HART версии 7. Для этой опции требуется выбрать опцию расширенной диагностики (DA2). При необходимости устройство может быть настроено на работу по протоколу HART версии 5 или 7 в эксплуатационных условиях.
- (20) Требуется только при монтаже на трубопроводах диаметром 250 мм и 300 мм.
- (21) Применяется только для кода технологии первичного элемента C.
- (22) Применяется только для кода технологии первичного элемента C или A.
- (23) В части кода опции осредняющей напорной трубки Appibar A проконсультируйтесь в отношении сортаментов труб, отличных от сортамента 40.
- (24) Применяется только для кода технологии первичного элемента C или P.
- (25) Не применяется для преобразователей с кодом выходного сигнала F и X.
- (26) Не применяется для преобразователей с кодом корпуса 7J.
- (27) Материалы конструкции отвечают требованиям NACE MR0175/ISO к материалам, используемым в оборудовании для месторождений нефти с высоким содержанием серы. Для некоторых материалов установлены экологические ограничения. Дополнительные сведения можно найти в последних изданиях стандартов. Выбранные материалы также отвечают требованиям стандарта NACE MR0103 к материалам, используемым в оборудовании для переработки нефти с высоким содержанием серы.
- (28) Сертификат FISCO применяется только для преобразователей с кодом выходного сигнала F.
- (29) Не применяется в случае кабельных вводов с резьбой M20 и G<sup>1</sup>/<sub>2</sub>.
- (30) Не применяется для преобразователей с кодом выходного сигнала F и типом измерений 1, 2, 5 или 6.
- (31) Не применяется с кодом выходного сигнала X. Применяется только с кодом измерения D.
- (32) Не применяется с кодом выходного сигнала F, кодами опций DA2 и QT.
- (33) Информацию по параметрам кабелей см. в [Руководстве по эксплуатации](#) измерительного преобразователя 3051S. За дополнительной информацией обращайтесь в представительство компании Emerson.
- (34) Не применяется для корпусов с кодами 00, 5A, 5J и 7J. Опция T1 оснащается наружным винтом заземления (код опции D4). Опция T1 не требуется для продукции с сертификатом FISCO.
- (35) Стандартное исполнение включает настройку аппаратного обеспечения (код опции D1). Не применяется с кодами выходных сигналов X и F. Применяется только с кодом измерения D.
- (36) Не применяется для исполнения с кодом протокола выходного сигнала F.
- (37) 50 °C для типов измерения 1-7.
- (38) Не применяется для корпусов с кодами 2E, 2F, 2G, 2M, 5A, 5J и 7J.
- (39) Данная сборка включается в поставку с опциями сертификации EP, KP, E1, N1, K1, ND, E4, E7, K7, E3, KA, KC, KD, IA, T1, EM и KM.
- (40) Не применяется для корпусов с кодами 5A, 5J и 7J. Применяется только для вариантов исполнения с сертификацией искробезопасности. Искробезопасные, взрывозащищенные опции FM (код опции I5) и FM FISCO (код опции IE) монтировать в соответствии с чертежом Rosemount 03151-1009.

### Расходомер со встроенной диафрагмой 3051SFP



- Интегральная конструкция с трубной секцией обеспечивает высокую точность измерения в трубопроводах малых диаметров
- Самоцентрирующаяся конструкция диафрагмы позволяет исключить ошибки центрирования, существенно увеличивающие погрешность при измерениях в трубопроводах малых диаметров

Определение технических характеристик и выбор материалов, опций и компонентов осуществляется покупателем оборудования. См. пункт «[Выбор материалов](#)» для получения дополнительной информации.

Дополнительные технические данные и информация для оформления заказа первичных элементов расходомера Rosemount с осредняющей напорной трубкой Annubar см. в [Листе технических данных](#) расходомеров перепада давления Rosemount и первичных элементов.

[ПРОСМОТР ПРОДУКТА >](#)

Таблица 6. Информация для оформления заказа расходомера со встроенной диафрагмой 3051SFP

Предложения, отмеченные звездочкой (★), являются наиболее распространенными опциями, их срок поставки минимален. Прочие опции являются расширенными, срок поставки увеличен.

• = Применяется — = Не применяется				
Модель	Описание изделия	Тип измерений		
		D	1-7	
3051SFP	Расходомер со встроенной диафрагмой	•	•	
<b>Тип измерений</b>				
1	Расчеты полностью скомпенсированного массового расхода и расхода тепловой энергии <sup>(1)</sup> — измерение разности давлений и статического давления с температурой	—	•	★
2	Расчеты скомпенсированного расхода — измерение разности давлений и статического давления	—	•	★
3	Расчеты скомпенсированного расхода — измерение разности давлений и температуры	—	•	★
4	Расчеты скомпенсированного расхода — измерение разности давлений	—	•	★
D	Измерение разности давлений	•	—	★
5	Только измерения технологических переменных (без расчетов расхода) — измерение разности давлений и статического давления с температурой	—	•	★
6	Только измерения технологических переменных (без расчетов расхода) — измерение разности давлений и статического давления	—	•	★
7	Только измерения технологических переменных (без расчетов расхода) — измерение разности давлений и температуры	—	•	★
<b>Материал корпуса диафрагмы</b>				
S	Нержавеющая сталь 316, крепление 2 болтами	•	•	★
F	Нержавеющая сталь 316, крепление 4 болтами	•	•	★
<b>Диаметр трубопровода</b>				
005	15 мм	•	•	★
010	25 мм	•	•	★
015	40 мм	•	•	★
<b>Технологическое соединение</b>				
T1	Корпус с внутренней резьбой NPT (не применяется для исполнений с защитной гильзой и термопреобразователем сопротивления)	•	•	★

Таблица 6. Информация для оформления заказа расходомера со встроенной диафрагмой 3051SFP (продолжение)

S1 <sup>(2)</sup>	Корпус под приварку вращающ (не применяется для исполнений с защитной гильзой и термопреобразователем сопротивления)	•	•	★
P1	Концы труб: с резьбой NPT	•	•	★
P2	Концы труб: со скошенными кромками	•	•	★
D1	Концы труб: со свободными фланцами с выступом DIN PN16	•	•	★
D2	Концы труб: со свободными фланцами с выступом DIN PN40	•	•	★
D3	Концы труб: со свободными фланцами с выступом DIN PN100	•	•	★
W1	Концы труб: с воротниковыми приварными фланцами с выступом класса ANSI 150	•	•	★
W3	Концы труб: с воротниковыми приварными фланцами с выступом класса ANSI 300	•	•	★
W6	Концы труб: с воротниковыми приварными фланцами с выступом класса ANSI 600	•	•	★
W9	Концы труб: с воротниковыми приварными фланцами с выступом класса ANSI 900	•	•	★
A1	Концы труб: со свободными фланцами с выступом класса ANSI 150	•	•	
A3	Концы труб: со свободными фланцами с выступом класса ANSI 300	•	•	
A6	Концы труб: со свободными фланцами с выступом класса ANSI 600	•	•	
R1	Концы труб: со свободными фланцами под линзовую прокладку класса ANSI 150	•	•	
R3	Концы труб: со свободными фланцами под линзовую прокладку класса ANSI 300	•	•	
R6	Концы труб: со свободными фланцами под линзовую прокладку класса ANSI 600	•	•	
R9	Концы труб: с воротниковыми приварными фланцами под линзовую прокладку класса ANSI 900	•	•	
P9	Специальные типы технологических соединений	•	•	
<b>Материал диафрагмы</b>				
S	Нержавеющая сталь 316	•	•	★
H	Сплав C-276	•	•	
M	Сплав 400	•	•	
<b>Опции диаметра отверстия диафрагмы</b>				
0066	1,68 мм для трубы диаметром 12,7 мм	•	•	★
0109	2,77 мм для трубы диаметром 12,7 мм	•	•	★
0160	4,06 мм для трубы диаметром 12,7 мм	•	•	★
0196	4,98 мм для трубы диаметром 12,7 мм	•	•	★
0260	6,60 мм для трубы диаметром 12,7 мм	•	•	★
0340	8,64 мм для трубы диаметром 12,7 мм	•	•	★
0150	3,81 мм для трубы диаметром 25,4 мм	•	•	★
0250	6,35 мм для трубы диаметром 25,4 мм	•	•	★
0345	8,76 мм для трубы диаметром 25,4 мм	•	•	★
0500	12,70 мм для трубы диаметром 25,4 мм	•	•	★
0630	16,00 мм для трубы диаметром 25,4 мм	•	•	★

0800	20,32 мм трубы диаметром 25,4 мм	•	•	★
0295	7,49 мм для трубы диаметром 38,1 мм	•	•	★
0376	9,55 мм для трубы диаметром 38,1 мм	•	•	★
0512	13,00 мм для 1 трубы диаметром 38,1 мм	•	•	★
0748	19,00 мм для трубы диаметром 38,1 мм	•	•	★
1022	25,96 мм для трубы диаметром 38,1 мм	•	•	★
1184	30,07 мм для трубы диаметром 38,1 мм	•	•	★
0010	0,25 мм для трубы диаметром 12,7 мм	•	•	
0014	0,36 мм для трубы диаметром 12,7 мм	•	•	
0020	0,51 мм для трубы диаметром 12,7 мм	•	•	
0034	0,86 мм для трубы диаметром 12,7 мм	•	•	
<b>Платформа подключения измерительного преобразователя</b>				
D3	Прямой монтаж, 3-вентильный клапанный блок, нержавеющая сталь	•	•	★
D5	Прямой монтаж, 5-вентильный клапанный блок, нержавеющая сталь	•	•	★
R3	Выносной монтаж, 3-ти вентильный клапанный блок, нержавеющая сталь	•	•	★
R5	Выносной монтаж, 5-ти вентильный клапанный блок, нержавеющая сталь	•	•	★
D4	Прямой монтаж, 3-вентильный клапанный блок, сплав С-276	•	•	
D6	Прямой монтаж, 5-вентильный клапанный блок, сплав С-276	•	•	
D7	Прямой монтаж, высокотемпературное исполнение, 5-вентильный клапанный блок, нержавеющая сталь	•	•	
R4	Выносной монтаж, 3-вентильный клапанный блок, сплав С-276	•	•	
R6	Выносной монтаж, 5-вентильный клапанный блок, сплав С-276	•	•	
<b>Диапазон разности давлений</b>				
1	от 0 до 6,2 кПа (от 0 до 62,3 мбар)	•	•	★
2	от 0 до 62,2 кПа (от 0 до 623 мбар)	•	•	★
3	от 0 до 248,8 кПа (от 0 до 2,5 бар)	•	•	★
<b>Диапазон статического давления</b>				
A <sup>(3)</sup>	Нет	•	•	★
D	Абсолютное давление (от 0 до 5,515 МПа абс. [от 0 до 55,2 бар])	—	•	★
E <sup>(4)</sup>	Абсолютное давление (от 0 до 25 МПа абс. [от 0 до 250 бар])	—	•	★
J	Избыточное давление (от -98 кПа до 5,515 МПа изб. [от -0,979 до 55,2 бар])	—	•	★
K <sup>(4)</sup>	Избыточное давление (от -98 кПа до 25 МПа изб. [от -0,979 до 250 бар])	—	•	★
<b>Выходной сигнал измерительного преобразователя</b>				
A	4–20 мА с цифровым сигналом на базе протокола HART	•	•	★
F <sup>(5)</sup>	Протокол FOUNDATION Fieldbus (требуется корпус Plantweb)	•	•	★
X <sup>(6)(7)</sup>	Беспроводная связь (требуется беспроводное исполнение и корпус Wireless Plantweb)	•	•	★
<b>Тип корпуса измерительного преобразователя</b>		<b>Материал</b>	<b>Размер кабельного ввода</b>	
00	Нет (электрическое соединение обеспечивается заказчиком)	—	—	• — ★
1A	Корпус Plantweb	Алюминий	½-14 NPT	• • ★

1B	Корпус Plantweb	Алюминий	M20 × 1,5	•	•	★
1J	Корпус Plantweb	Нержавеющая сталь	½-14 NPT	•	•	★
1K	Корпус Plantweb	Нержавеющая сталь	M20 × 1,5	•	•	★
2A	Корпус соединительной коробки	Алюминий	½-14 NPT	•	—	★
2B	Корпус соединительной коробки	Алюминий	M20 × 1,5	•	—	★
2E	Корпус соединительной коробки с выходом на выносной дисплей и блок интерфейса	Алюминий	½-14 NPT	•	—	★
2F	Корпус соединительной коробки с выходом на выносной дисплей и блок интерфейса	Алюминий	M20 × 1,5	•	—	★
2J	Корпус соединительной коробки	Нержавеющая сталь	½-14 NPT	•	—	★
2M	Корпус соединительной коробки с выходом на выносной дисплей и блок интерфейса	Нержавеющая сталь	½-14 NPT	•	—	★
5A <sup>(8)</sup>	Корпус Wireless Plantweb	Алюминий	¼14 NPT	•	•	★
5J <sup>(8)</sup>	Корпус Wireless Plantweb	Нержавеющая сталь	½-14 NPT	•	•	★
7J <sup>(6)(9)</sup>	Корпус с быстроразъемным соединением (размер A Mini, 4-контактный штыревой разъем)	—	—	•	—	★
1C	Корпус Plantweb	Алюминий	G½	•	•	
1L	Корпус Plantweb	Нержавеющая сталь	G½	•	•	
2C	Корпус соединительной коробки	Алюминий	G½	•	—	
2G	Корпус соединительной коробки с выходом на выносной дисплей и интерфейсный блок	Алюминий	G½	•	—	
<b>Класс точности<sup>(10)</sup></b>						
Типы измерений 1, 2, 5 и 6						
3 <sup>(11)</sup>	Ultra for Flow: основная относительная погрешность измерения расхода 0,95%, динамический диапазон измерений расхода 14:1, 15-летняя стабильность, гарантия 15 лет			•	•	★
5	Classic MV: основная относительная погрешность измерения расхода 1,25%, динамический диапазон измерений расхода 8:1, 15-летняя стабильность			—	•	★
Типы измерений 3, 4, 7 и D						
1	Ultra: основная относительная погрешность измерения расхода 1,05%, динамический диапазон измерений расхода 8:1, 15-летняя стабильность, гарантия 15 лет			•	•	★
2	Classic: основная относительная погрешность измерения расхода 1,50%, динамический диапазон измерений расхода 8:1, стабильность показаний 15 года			•	•	★
3 <sup>(11)</sup>	Ultra for Flow: основная относительная погрешность измерения расхода 0,95%, динамический диапазон измерений расхода 14:1, 15-летняя стабильность, гарантия 15 лет			•	•	★
<b>Опции с использованием интерфейса беспроводной связи (требуется вариант с кодом опции X и корпус Wireless Plantweb)</b>						
<b>Частота обновления, рабочая частота и протокол</b>						
WA	Конфигурируемая пользователем частота обновления данных			•	•	★
<b>Рабочая частота и протокол</b>						
3	2,4 ГГц DSSS, МЭК 62591 (протокол беспроводной связи <i>WirelessHART</i> )			•	•	★
<b>Всенаправленная антенна беспроводной связи</b>						
WJ	Выносная антенна			•	—	★
WK	Внешняя антенна			•	•	★



WM	Внешняя антенная увеличенного радиуса действия	•	•	★
WN	Выносная антенна с высоким коэффициентом усиления	•	•	
<b>SmartPower<sup>(12)</sup></b>				
1	Разъем для подключения модуля питания Black Power (искробезопасный модуль питания продается отдельно)	•	•	★
<b>Дополнительные опции (указать вместе с выбранным номером модели)</b>				
<b>Настройка версии HART (требуется код выходного сигнала A)<sup>(13)</sup></b>				
HR7	HART протокол версии 7	•	—	★
<b>Расширенная гарантия на изделие</b>				
WR3	Гарантийный срок эксплуатации 3 года	•	•	★
WR5	Гарантийный срок эксплуатации 5 лет	•	•	★
<b>Материал корпуса / болтов измерительного преобразователя<sup>(14)</sup></b>				
G	Высокотемпературное исполнение (454 °C)	•	•	
<b>Термопреобразователь сопротивления<sup>(15)</sup></b>				
T	Гильза и термопреобразователь сопротивления	•	•	★
<b>Соединение преобразователя</b>				
G1	Соединение измерительного преобразователя DIN 19213	•	•	★
<b>Испытания под давлением</b>				
P1 <sup>(16)</sup>	Испытания под давлением	•	•	
<b>Специальная очистка</b>				
P2	Очистка для специального применения	•	•	
PA	Очистка по ASTM C93, уровень D (Раздел 11.4)	•	•	
<b>Испытания материалов</b>				
V1	Капиллярная дефектоскопия	•	•	
<b>Контроль материалов</b>				
V2	Радиографическая дефектоскопия (применяется только для вариантов исполнения с кодами технологического соединения W1, W3 и W6)	•	•	
<b>Калибровка расхода<sup>(17)</sup></b>				
WD	Калибровка коэффициента расхода	•	•	
WZ	Специальная калибровка	•	•	
<b>Специальный контроль</b>				
QC1	Визуальный осмотр и контроль размеров с протоколом	•	•	★
QC7	Сертификат проверки размеров и рабочих характеристик	•	•	★
<b>Сертификация прослеживаемости материалов</b>				
Q8	Сертификат прослеживаемости материалов согласно EN 10204:2004 3.1	•	•	★
<b>Сертификат по материалам (PMI)</b>				
Q76	Сертификат подтверждения состава материалов PMI	•	•	★
<b>Соответствие стандартам<sup>(18)</sup></b>				
J2	ANSI/ASME B31.1	•	•	
J3	ANSI/ASME B31.3	•	•	

J4	ANSI/ASME B31.8	•	•	
<b>Соответствие материалов<sup>(19)</sup></b>				
J5	NACE MR-0175/ISO 15156	•	•	
<b>Сертификация соответствия национальным стандартам</b>				
J6	Директива ЕС по оборудованию, работающему под давлением (PED)	•	•	★
J1	Канадские нормы	•	•	
<b>Сертификация калибровки измерительного преобразователя</b>				
Q4	Сертификат калибровки измерительного преобразователя	•	•	★
QP	Сертификат калибровки и защитная пломба	•	•	★
<b>Сертификаты функциональной безопасности<sup>(20)</sup></b>				
QS	Отчет по анализу отказов, их последствий и диагностике FMEDA	•	•	★
QT <sup>(21)</sup>	Сертификат безопасности МЭК 61508 с отчетом FMEDA	•	•	★
<b>Сертификация изделия</b>				
E1	Сертификат взрывобезопасности ATEX	•	•	★
I1	Сертификат искробезопасности ATEX	•	•	★
IA <sup>(22)</sup>	Сертификат искробезопасности ATEX FISCO	•	•	★
N1	Сертификат ATEX, тип n	•	•	★
ND	Сертификат защиты от пылевозгорания ATEX	•	•	★
K1	Сертификаты взрывобезопасности, искробезопасности, типа n, защиты от пылевозгорания ATEX (сочетание опций E1, I1, N1 и ND)	•	•	★
E4	Сертификат взрывобезопасности TIIS	•	•	★
E5	Сертификаты взрывобезопасности и защиты от пылевозгорания FM	•	•	★
I5	Сертификат искробезопасности FM; невоспламеняемости	•	•	★
IE <sup>(22)</sup>	Сертификат искробезопасности FM FISCO	•	•	★
K5	Сертификаты FM взрывозащищенности, защиты от пылевозгорания, искробезопасности, Раздел 2 (сочетание опций E5 и I5)	•	•	★
E6 <sup>(23)</sup>	Сертификаты взрывозащищенности, защиты от пылевозгорания CSA, Раздел 2	•	•	★
I6	Сертификат искробезопасности CSA	•	•	★
IF <sup>(22)</sup>	Сертификат искробезопасности CSA FISCO	•	•	★
K6 <sup>(23)</sup>	Сертификаты CSA взрывозащищенности, защиты от пылевозгорания, искробезопасности, Раздел 2 (сочетание опций E6 и I6)	•	•	★
E7	Сертификаты взрывобезопасности, защиты от пылевозгорания IECEx	•	•	★
IG <sup>(22)</sup>	Сертификат искробезопасности IECEx FISCO	•	•	★
I7	Сертификат искробезопасности IECEx	•	•	★
K7	Сертификация IECEx по взрывобезопасности, защиты от пылевозгорания, искробезопасности, тип n (сочетание опций E7, I7 и N7)	•	•	★
N7	Сертификат IECEx, тип n	•	•	★
E3	Сертификат взрывобезопасности, Китай	•	•	★
I3	Сертификат искробезопасности, Китай	•	•	★
N3	Сертификат, Китай, тип n	•	-	★
EP	Сертификат взрывобезопасности, Республика Корея	•	•	★
IP	Сертификат искробезопасности, Республика Корея	•	•	★

KP	Сертификат огнестойкости, искробезопасности, Республика Корея	•	•	★
EM	Технический регламент Таможенного союза (EAC), взрывобезопасность	•	•	★
IM	Технический регламент Таможенного союза (EAC), искробезопасность	•	•	★
KM	Технический регламент Таможенного союза (EAC), взрывобезопасность и искробезопасность	•	•	★
KG <sup>(22)</sup>	Сертификаты искробезопасности ATEX, FM, CSA и IECEx FISCO (сочетание опций IA, IE, IF и IG)	•	-	★
E2	Сертификат взрывобезопасности INMETRO	•	•	★
I2	Сертификат искробезопасности INMETRO	•	•	★
K2	Сертификат взрывобезопасности и искробезопасности INMETRO	•	•	★
IB	Сертификат искробезопасности INMETRO FISCO	•	-	★
KA <sup>(23)</sup>	Сертификаты взрывобезопасности и искробезопасности ATEX и CSA, Раздел 2 (сочетание опций E1, I1, E6 и I6)	•	•	★
KB <sup>(23)</sup>	Сертификаты взрывозащищенности, защиты от пылевозгорания, искробезопасности FM и CSA, Раздел 2 (сочетание опций E5, E6, I5 и I6)	•	•	★
KC	Сертификаты FM и ATEX взрывозащищенности и искробезопасности, Раздел 2 (сочетание опций E5, E1, I5 и I1)	•	•	★
KD <sup>(23)</sup>	Сертификаты взрывозащищенности и искробезопасности FM, CSA и ATEX (сочетание опций E5, I5, E6, I6, E1, и I1)	•	•	★
<b>Сертификаты морского регистра<sup>(24)</sup></b>				
SBS	Американское бюро судоходства	•	•	★
SBV	Сертификат типа Bureau Veritas (BV)	•	•	★
SDN	Сертификат типа Det Norske Veritas (DNV)	•	•	★
SLL	Сертификат типа Регистр Ллойда (LR)	•	•	★
<b>Опции заполняющей жидкости сенсора и уплотнительных колец</b>				
L1	Инертная заполняющая жидкость сенсора	•	•	★
L2	Уплотнительное кольцо из ПТФЭ с графитовым наполнителем	•	•	★
LA	Инертная заполняющая жидкость сенсора, уплотнительное кольцо из ПТФЭ с графитовым наполнителем	•	•	★
<b>Цифровой дисплей<sup>(21)</sup></b>				
M5	ЖК-дисплей Plantweb (требуется наличие корпуса Plantweb)	•	•	★
M7 <sup>(25)(26)</sup>	Выносной ЖК-дисплей и блок интерфейса, корпус Plantweb, без кабеля, кронштейн из нержавеющей стали	•	—	★
M8 <sup>(26)</sup>	Выносной ЖК-дисплей и блок интерфейса, корпус Plantweb, кабель длиной 15 м, кронштейн из нержавеющей стали	•	—	★
M9 <sup>(26)</sup>	Выносной ЖК-дисплей и блок интерфейса, корпус Plantweb, кабель длиной 31 м, кронштейн из нержавеющей стали	•	—	★
<b>Защита от переходных процессов<sup>(27)</sup></b>				
T1	Клеммный блок с защитой от переходных процессов	•	•	★
<b>Функции управления Plantweb</b>				
A01	Расширенный пакет функциональных блоков управления FOUNDATION Fieldbus	•	•	★
<b>Пакет средств диагностики</b>				
D01	Пакет средств диагностики FOUNDATION Fieldbus (диагностика технологического процесса и закупорки импульсных линий)	•	—	★
DA2 <sup>(28)</sup>	Пакет расширенных средств диагностики HART (диагностика технологического процесса, диагностика питания и электрического контура, закупорки импульсных линий, технологические предупредительные сигналы, служебные предупредительные сигналы, журнал регистрации)	•	—	★

	значений переменных, журнал регистрации событий)			
<b>Низкотемпературное исполнение<sup>(29)(30)</sup></b>				
BRR	Холодный запуск при температуре окружающей среды от -50 °C	•	•	★
<b>Пределные уровни аварийных сигналов<sup>(29)</sup></b>				
C4	Аварийный сигнал и уровни насыщения по стандарту NAMUR, сигнализация высокого уровня	•	•	★
C5	Аварийный сигнал и уровни насыщения по стандарту NAMUR, сигнализация низкого уровня	•	•	★
C6	Уровни аварийного сигнала и сигнала насыщения по требованию заказчика, сигнализация высокого уровня	•	•	★
C7	Уровни аварийного сигнала и сигнала насыщения по требованию заказчика, сигнализация низкого уровня	•	•	★
C8	Аварийный сигнал низкого уровня (стандартные аварийные сигналы и уровни насыщения для преобразователя Rosemount)	•	•	★
<b>Настройки аппаратного обеспечения и винт заземления</b>				
D1 <sup>(21)(31)(32)</sup>	Настройки аппаратного обеспечения (регулировка нуля, шкалы, системы аварийных сигналов, защиты доступа к данным)	•	—	★
D4 <sup>(33)</sup>	Наружный винт заземления	•	•	★
DA <sup>(21)(31)(32)</sup>	Настройки аппаратного обеспечения (регулировка нуля, шкалы, системы аварийных сигналов, защиты доступа к данным), наружный винт заземления	•	—	★
<b>Заглушка кабельного ввода</b>				
DO	Заглушка кабельного ввода из нержавеющей стали 316	•	•	★
<b>Электрический разъем кабельного ввода<sup>(34)</sup></b>				
GE	4-контактный штыревой разъем M12 (eurofast)	•	•	
GM	4-контактный штыревой разъем A Mini (minifast)	•	•	
<b>Типовой номер модели: 3051SFP 1 S 010 W3 S 0150 D3 1 J A 1A 3 M5</b>				

- (1) Для кода опции A: только 4-20 мА HART.
- (2) Для повышения перпендикулярности трубы и улучшения прилегания уплотнительных прокладок диаметр расширенной части меньше стандартного наружного диаметра трубопровода.
- (3) Обязательно для вариантов исполнения с кодами типов измерений 3, 4, 7 и D.
- (4) Для расходомеров с типами измерений с кодами 1, 2, 5 и 6 и диапазоном разности давлений 1 пределы абсолютного давления от 3,447 кПа до 13,8 МПа (от 0,03 до 137,9 бар), пределы избыточного давления от -98 кПа до 13,8 МПа изб. (от -0,98 до 137,9 бар).
- (5) Код выходного сигнала измерительного преобразователя F применяется только с кодами типов измерения 1, 2, 5, 6 и D.
- (6) Применяются только коды сертификатов искробезопасности.
- (7) Применяется только с кодами типа измерения D и 6.
- (8) Применяется только с кодом выходного сигнала X.
- (9) Применяется только с кодом выходного сигнала A.
- (10) Подробные технические характеристики см. в разделе «Технические характеристики».
- (11) Применяется только для измерительных преобразователей с диапазонами измерения разности давлений 2 и 3 с заполнением силиконовой (кремний-органической) жидкостью.
- (12) Модуль питания с длительным сроком службы поставляется отдельно, № для заказа 701PBKKF.
- (13) Опция HR7 настраивает выход HART на HART протокол версии 7. Для этой опции требуется выбрать опцию расширенной диагностики (DA2). При необходимости устройство может быть настроено на работу по протоколу HART версии 5 или 7 в эксплуатационных условиях.
- (14) Не применяется для размеров трубопровода 38 мм.
- (15) Гильза для термопреобразователя сопротивления изготавливается из того же материала, из которого изготавливается корпус.
- (16) Не применяется с вариантами исполнения с кодами технологического соединения T1 и S1.
- (17) Не предусмотрено для вариантов исполнения с кодами диаметра отверстия 0010, 0014, 0020 и 0034.
- (18) Не применяется для вариантов исполнения с технологическим соединением DIN, коды D1, D2 и D3.
- (19) Материалы конструкции отвечают требованиям NACE MR0175/ISO к материалам, используемым в оборудовании для месторождений нефти с высоким содержанием серы. Для некоторых материалов установлены экологические ограничения по эксплуатации. Дополнительные сведения можно найти в последних изданиях стандартов. Выбранные материалы также отвечают требованиям стандарта NACE MR0103 к материалам, используемым в оборудовании для переработки нефти с высоким содержанием серы.
- (20) Не применяется для измерительных преобразователей с кодом выходного сигнала F и X.
- (21) Не применяется для измерительных преобразователей с кодом корпуса 7J.
- (22) Сертификат FISCO применяется только для измерительных преобразователей с кодом выходного сигнала F.

- (23) Не применяется для кабельного ввода с резьбой M20 и G<sup>1</sup>/<sub>2</sub>.
- (24) Не применяется для измерительных преобразователей с кодом выходного сигнала F и типом измерений 1, 2, 5 или 6.
- (25) Информацию по параметрам кабелей см. в [Руководстве по эксплуатации](#) измерительного преобразователя Rosemount 3051S. За дополнительной информацией обращайтесь в представительство компании Emerson.
- (26) Не применяется с кодом выходного сигнала F, кодами опций DA2 и QT.
- (27) Не применяется для корпусов с кодами 5A, 5J и 7J. Опция T1 не требуется для продукции с сертификатом FISCO.
- (28) Стандартное исполнение включает настройки аппаратного обеспечения (код опции D1). Не применяется с кодами выходных сигналов X и F. Применяется только с кодом измерения D.
- (29) Не применяется с кодом выходного сигнала F.
- (30) 50 °C для типов измерения 1-7.
- (31) Не применяется с кодом выходного сигнала X. Применяется только с кодом измерения D.
- (32) Не применяется для корпусов с кодами 2E, 2F, 2G, 2M, 5A, 5J и 7J.
- (33) Данная сборка включается в поставку с опциями сертификации EP, KP, E1, N1, K1, ND, E4, E7, K7, E3, KA, KC, KD, IA, T1, EM и KM.
- (34) Не применяется для корпусов с кодами 5A, 5J и 7J. Применяется только для вариантов исполнения с сертификацией искробезопасности. Искробезопасные, взрывозащищенные опции FM (код опции I5) и FM FISCO (код опции IE) устанавливать в соответствии с чертежом Rosemount 03151-1009.

## Система электронных выносных сенсоров 3051S (ERS)



Система электронных выносных сенсоров 3051S ERS представляет собой гибкую двухпроводную архитектуру с сигналом 4-20 мА HART, обеспечивающую электронный расчет разности давлений при помощи двух модулей давления, которые соединены друг с другом обычным электрическим проводом.

Система 3051S ERS может успешно использоваться для измерения уровня в большинстве случаев, включая высокие емкости и дистилляционные колонны, для которых обычно требуются капиллярные или импульсные линии большой длины. При использовании в подобных системах 3051S ERS обеспечивает:

- Более точные и воспроизводимые измерения разности давлений
- Меньшее время отклика
- Простоту монтажа
- Уменьшение объема техобслуживания

[ПРОСМОТР ПРОДУКТА >](#)

### Оформление заказа

#### Порядок действий

1. Выберите две модели измерительного преобразователя 3051S ERS. Можно выбрать сочетание моделей 3051SAM и 3051SAL.

Rosemount 3051SAM



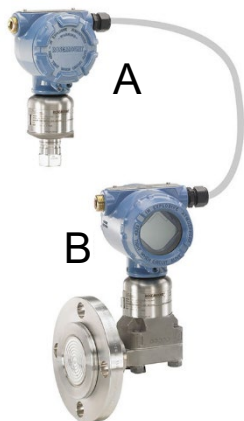
Сопланга или штуцерный

3051SAL



Сопланга или штуцерный

2. Выберите, какая модель будет первичным измерительным преобразователем в ERS (цепь сигнала 4-20 мА и ЖК-дисплей (дополнительная комплектация)), а какая — вторичным. Для этого необходимо посмотреть кодировку типа конфигурации в обозначении каждой модели.



A. Вторичный  
B. Первичный

3. Укажите два полных номера моделей в соответствии с желаемой конфигурацией.

3051SAM1ST2A2E11A2A

3051SAL1PG4AA1A1020DFF71DA00M5

## Измерительный преобразователь 3051SAM для применения в системе ERS



- Преобразователи модели Corplanar или штуцерной модели
- Различные варианты соединений с технологическим оборудованием, включая резьбовые NPT, фланцевые, клапанные блоки и выносные разделительные мембраны 1199
- 15-летняя стабильность и гарантия 15 лет

Определение технических характеристик и выбор материалов, опций и компонентов осуществляется покупателем оборудования. См. пункт [«Выбор материалов»](#) для получения дополнительной информации.

Таблица 7. Информация для оформления заказа измерительного преобразователя 3051SAM для применения в системе ERS

Предложения, отмеченные звездочкой (★), являются наиболее распространенными опциями, их срок поставки минимален. Прочие опции являются расширенными, срок поставки увеличен.

Модель	Тип измерительного преобразователя	
3051SAM	Преобразователь давления измерительный исполнения ERS	
<b>Класс точности<sup>(1)</sup></b>		
1	Ultra: основная приведенная погрешность 0,025%, перенастройка диапазона 200:1; 15-летняя стабильность, гарантия 15 лет	★
2	Classic: основная приведенная погрешность 0,035%, перенастройка диапазона 150:1; 15-летняя стабильность	★
4	Enhanced: улучшенная точность системы ERS, 15-летняя стабильность, гарантия 15 лет	★
<b>Тип конфигурации</b>		
P	Электронный выносной сенсор — первичный	★

**Таблица 7. Информация для оформления заказа измерительного преобразователя 3051SAM для применения в системе ERS (продолжение)**

S	Электронный выносной сенсор — вторичный			★	
<b>Тип модуля давления</b>		<b>Тип сенсора давления</b>			
G	Coplanar	Избыточное давление		★	
T	Штуцерный	Избыточное давление		★	
E	Штуцерный	Абсолютное давление		★	
A	Coplanar	Абсолютное давление			
<b>Диапазон разности давлений<sup>(2)</sup></b>					
	Модель Coplanar, избыточное давление	Штуцерная модель, избыточное давление	Штуцерная модель, абсолютное давление	Модель Coplanar, абсолютное давление	
1A	—	от -101,353 до 206,843 кПа изб. (от -1,01 до 2,06 бар)	от 0 до 206,843 кПа абс. (от 0 до 2,06 бар)	от 0 до 206,843 кПа абс. (от 0 до 2,06 бар)	★
2A	от -62 до 62 кПа (-621,60 до 621,60 мбар)	от -101,353 кПа до 1,034 МПа изб. (от -1,01 до 10,34 бар)	от 0 до 1,034 МПа абс. (от 0 до 10,34 бар)	от 0 до 1,034 МПа абс. (от 0 до 10,34 бар)	★
3A	от -97,85 до 248 кПа. (от -0,97 до 2,48 бар)	от -101,353 кПа до 5,515 МПа изб. (от -1,01 до 55,15 бар)	от 0 до 5,515 МПа абс. (от 0 до 55,15 бар)	от 0 до 5,515 МПа абс. (от 0 до 55,15 бар)	★
4A	от -97,9 кПа до 2,068 МПа изб. (от -0,97 до 20,68 бар)	от -101,353 кПа до 27,58 МПа изб. (от -1,01 до 275,79 бар)	от 0 до 27,58 МПа абс. (от 0 до 275,79 бар)	от 0 до 27,58 МПа абс. (от 0 до 275,79 бар)	★
5A	от -97,9 кПа до 13,8 МПа изб. (от -0,97 до 137,89 бар)	от -101,353 кПа до 69 МПа изб. (от -1,01 до 689,47 бар)	от 0 до 69 МПа абс. (от 0 до 689,47 бар)	—	★
<b>Разделительная мембрана</b>					
2 <sup>(3)(4)</sup>	Нержавеющая сталь 316L			★	
3 <sup>(3)</sup>	Сплав C-276			★	
4 <sup>(3)(4)</sup>	Сплав 400				
5 <sup>(4)(5)</sup>	Тантал				
6 <sup>(3)(4)</sup>	Позолоченный сплав 400 (включает уплотнительные кольца из ПТФЭ с графитовым наполнителем)				
7 <sup>(3)(4)</sup>	Позолоченная нержавеющая сталь 316L				
<b>Технологическое соединение</b>					
	Тип модуля Coplanar		Тип модуля штуцерного исполнения		
A11 <sup>(6)</sup>	Сборка с клапанным блоком 305		Сборка с клапанным блоком 306		★
A12 <sup>(6)</sup>	Сборка с клапанным блоком 304 или клапанным блоком AMF и стандартным фланцем из нержавеющей стали		Сборка с клапанным блоком AMF и технологическим соединением с внутренней резьбой ½-14 NPT		★
A15 <sup>(6)</sup>	Сборка с клапанным блоком 304 или клапанным блоком AMF и традиционным фланцем из нержавеющей стали с дренажными клапанами из сплава C-276		—		★
A22 <sup>(6)</sup>	Сборка с клапанным блоком 304 или клапанным блоком AMF и фланцем Coplanar из нержавеющей стали		—		★
B11 <sup>(6)(7)</sup>	Сборка с одной выносной разделительной мембраной 1199 с фланцем из нержавеющей стали		Сборка с одной выносной разделительной мембраной 1199		★
E11	Фланец Coplanar (углеродистая сталь), ¼-18 NPT, с дренажными клапанами из нержавеющей стали 316		½-14 NPT, внутренняя резьба		★



**Таблица 7. Информация для оформления заказа измерительного преобразователя 3051SAM для применения в системе ERS (продолжение)**

E12	Фланец Corplanar (нержавеющая сталь), ¼-18 NPT, с дренажными клапанами из нержавеющей стали 316	—	★
E13 <sup>(3)</sup>	Фланец Corplanar (отливка из сплава C-276), ¼-18 NPT, с дренажными клапанами из сплава C-276	—	★
E14	Фланец Corplanar (отливка из сплава 400), ¼-18 NPT, с дренажными клапанами из сплава 400/K-500	—	★
E15 <sup>(3)</sup>	Фланец Corplanar (нержавеющая сталь), ¼-18 NPT, с дренажными клапанами из сплава C-276	—	★
E16 <sup>(3)</sup>	Фланец Corplanar (углеродистая сталь), ¼-18 NPT, с дренажными клапанами из сплава C-276	—	★
E21	Фланец Corplanar (нержавеющая сталь), RC ¼, с дренажными клапанами из нержавеющей стали 316	—	★
E22	Фланец Corplanar (нержавеющая сталь), RC ¼, с дренажными клапанами из нержавеющей стали 316	—	★
E23 <sup>(3)</sup>	Фланец Corplanar (отливка из сплава C-276), RC ¼, с дренажными клапанами из сплава C-276	—	★
E24	Фланец Corplanar (отливка из сплава 400), RC ¼, с дренажными клапанами из сплава 400/K-500	—	★
E25 <sup>(3)</sup>	Фланец Corplanar (нержавеющая сталь), RC ¼, с дренажными клапанами из сплава C-276	—	★
E26 <sup>(3)</sup>	Фланец Corplanar (углеродистая сталь), RC ¼, с дренажными клапанами из C-276	—	★
F12	Традиционный фланец (углеродистая сталь), ¼-18 NPT, с дренажными клапанами из нержавеющей стали 316	—	★
F13 <sup>(3)</sup>	Традиционный фланец (отливка из сплава C-276), ¼-18 NPT, с дренажными клапанами из сплава C-276	—	★
F14	Традиционный фланец (отливка из сплава 400), ¼-18 NPT, с дренажными клапанами из сплава 400/K-500	—	★
F15 <sup>(3)</sup>	Традиционный фланец (нержавеющая сталь), ¼-18 NPT, с дренажными клапанами из сплава C-276	—	★
F22	Традиционный фланец (нержавеющая сталь), RC ¼, с дренажными клапанами из нержавеющей стали 316	—	★
F23 <sup>(3)</sup>	Традиционный фланец (отливка из сплава C-276), RC ¼, с дренажными клапанами из сплава C-276	—	★
F24	Традиционный фланец (отливка из сплава 400), RC ¼, с дренажными клапанами из сплава 400/K-500	—	★
F25 <sup>(3)</sup>	Традиционный фланец (нержавеющая сталь), RC ¼, с дренажными клапанами из сплава C-276	—	★
F52	Традиционный фланец, соответствующий стандарту DIN (нержавеющая сталь), ¼-18 NPT, с дренажными клапанами из нержавеющей стали 316, с болтами диаметром от 7 до 16 дюймов	—	★
G11	Фланец уровня с вертикальной установкой (нерж. ст.), 2-дюйм. ANSI класс 150, дренажные клапаны из нерж. ст. 316	G ½ A DIN 16288, внешняя резьба (только диапазоны 1-4)	★
G12	Фланец уровня с вертикальной установкой (нерж. ст.), 2-дюйм. ANSI класс 300, дренажные клапаны из нерж. ст. 316	—	★
G21	Фланец уровня с вертикальной установкой (нерж. ст.), 3-дюйм. ANSI класс 150, дренажные клапаны из нерж. ст. 316	—	★
G22	Фланец уровня с вертикальной установкой (нерж. ст.), 3-дюйм.	—	★

**Таблица 7. Информация для оформления заказа измерительного преобразователя 3051SAM для применения в системе ERS (продолжение)**

	ANSI класс 300, дренажные клапаны из нерж. ст. 316		
G31	Фланец уровня с вертикальной установкой (нерж. ст.), DIN-DN 50 PN 40, дренажные клапаны из нерж. ст. 316	—	★
G41	Фланец уровня с вертикальной установкой (нерж. ст.), DIN-DN 80 PN 40, дренажные клапаны из нерж. ст. 316	—	★
P11	—	Фланец уровня (нержавеющая сталь), 2 дюйма, ANSI класс 150	★
P12	—	Фланец уровня (нержавеющая сталь), 2 дюйма, ANSI класс 300	★
P21	—	Фланец уровня (нержавеющая сталь), 3 дюйма, ANSI класс 150	★
P22	—	Фланец уровня (нержавеющая сталь), 3 дюйма, ANSI класс 300	★
P31	—	Фланец уровня (нержавеющая сталь), DIN-DN 50 PN 40	★
F11	Традиционный фланец (углеродистая сталь), ¼-18 NPT, с дренажными клапанами из нержавеющей стали 316	Нерезьбовой фланец для монтажа КИП (I-фланец)	
F32	Традиционный фланец с дренажным клапаном снизу (нержавеющая сталь), ¼-18 NPT, с дренажными клапанами из нержавеющей стали 316	—	
F42	Традиционный фланец с дренажным клапаном снизу (нержавеющая сталь), RC ¼, с дренажными клапанами из нержавеющей стали 316	—	
F62	Традиционный фланец, соответствующий стандарту DIN (нержавеющая сталь 316), ¼-18 NPT, с дренажными клапанами из нержавеющей стали 316, болты M10	—	
F72	Традиционный фланец, соответствующий стандарту DIN (нержавеющая сталь 316), ¼-18 NPT, с дренажными клапанами из нержавеющей стали 316, болты M12	—	
<b>Выходной сигнал измерительного преобразователя</b>			
A	4–20 мА с цифровым сигналом на базе протокола HART		★
<b>Тип корпуса</b>		<b>Материал</b>	<b>Размер кабельного ввода</b>
Корпуса для первичных электронных выносных сенсоров — код типа конфигурации P			
1A	Корпус Plantweb	Алюминий	½-14 NPT
1B	Корпус Plantweb	Алюминий	M20 x 1,5 (CM 20)
1J	Корпус Plantweb	Нержавеющая сталь	½-14 NPT
1K	Корпус Plantweb	Нержавеющая сталь	M20 x 1,5 (CM 20)
2E	Соединительная коробка с выходом для выносного дисплея	Алюминий	½-14 NPT
2F	Соединительная коробка с выходом для выносного дисплея	Алюминий	M20 x 1,5 (CM 20)
2M	Соединительная коробка с выходом для выносного дисплея	Нержавеющая сталь	½-14 NPT
1C	Корпус Plantweb	Алюминий	G½
1L	Корпус Plantweb	Нержавеющая сталь	G½
2G	Соединительная коробка с выходом для	Алюминий	G½

**Таблица 7. Информация для оформления заказа измерительного преобразователя 3051SAM для применения в системе ERS (продолжение)**

	выносного дисплея			
Корпуса для вторичных электронных выносных сенсоров — код типа конфигурации S				
2A	Соединительная коробка	Алюминий	½-14 NPT	★
2B	Соединительная коробка	Алюминий	M20 x 1,5 (CM 20)	★
2J	Соединительная коробка	Нержавеющая сталь	½-14 NPT	★
2C	Соединительная коробка	Алюминий	G½	
<b>Дополнительные опции (указать вместе с выбранным номером модели)</b>				
<b>Расширенная гарантия на изделие</b>				
WR3	Гарантийный срок эксплуатации 3 года			★
WR5	Гарантийный срок эксплуатации 5 лет			★
<b>Соединительный кабель для электронных выносных сенсоров ERS</b>				
R02	Кабель ERS 7,62 м (серый цвет)			
R05	Кабель ERS 15,2 м (серый цвет)			★
R10	Кабель ERS 30,5 м (серый цвет)			★
R15	Кабель ERS 45,72 м (серый цвет)			★
R20 <sup>(8)</sup>	Кабель ERS 60,96 м (серый цвет)			
R22 <sup>(9)</sup>	Кабель ERS 68,58 м (серый цвет)			
R30	Кабель ERS 91,44 м (серый цвет)			
R40	Кабель ERS 121,92 м (серый цвет)			
R50	Кабель ERS 152,4 м (серый цвет)			
H02	Кабель ERS 7,62 м (синий цвет)			
H05	Кабель ERS 15,2 м (синий цвет)			
H10	Кабель ERS 30,5 м (синий цвет)			
H15	Кабель ERS 45,7 м (синий цвет)			
H20 <sup>(8)</sup>	Кабель ERS 60,96 м (синий цвет)			
H22 <sup>(9)</sup>	Кабель ERS 68,58 м (синий цвет)			
J02	Армированный кабель ERS 7,62 м			
J05	Армированный кабель ERS 15,2 м			
J07	Армированный кабель ERS 22,8 м			
J10	Армированный кабель ERS 30,5 м			
J12 <sup>(9)</sup>	Армированный кабель ERS 38,1 м			
<b>Монтажный кронштейн</b>				
B1 <sup>(4)</sup>	Кронштейн для традиционного фланца, углеродистая сталь, монтаж на 2-дюйм. трубе			★
B2 <sup>(4)</sup>	Кронштейн для традиционного фланца, углеродистая сталь, монтаж на панели			★
B3 <sup>(4)</sup>	Плоский кронштейн для традиционного фланца, углеродистая сталь, монтаж на 2-дюйм. трубе			★
B4	Кронштейн, полностью из нержавеющей стали, монтаж на 2-дюйм. трубе и на панели			★
B7 <sup>(4)</sup>	Кронштейн для традиционного фланца, B1 с болтами из нержавеющей стали			★
B8 <sup>(4)</sup>	Кронштейн для традиционного фланца, B2 с болтами из нержавеющей стали			★

**Таблица 7. Информация для оформления заказа измерительного преобразователя 3051SAM для применения в системе ERS (продолжение)**

B9 <sup>(4)</sup>	Кронштейн для традиционного фланца, В3 с болтами из нержавеющей стали	★
BA <sup>(4)</sup>	Кронштейн для традиционного фланца, В1, все детали из нержавеющей стали	★
BC <sup>(4)</sup>	Кронштейн для традиционного фланца, В3, все детали из нержавеющей стали	★
<b>Специальная конфигурация (программное обеспечение)</b>		
C1 <sup>(10)</sup>	Программная конфигурация по выбору заказчика (лист конфигурационных данных должен быть заполнен)	★
C3	Калибровка избыточного давления, только для модели 3051SAM A4	★
C4 <sup>(10)</sup>	Аварийный сигнал и уровни насыщения по стандарту NAMUR, сигнализация высокого уровня	★
C5 <sup>(10)</sup>	Аварийный сигнал и уровни насыщения по стандарту NAMUR, сигнализация низкого уровня	★
C6 <sup>(10)</sup>	Уровни аварийной сигнализации и насыщения по требованию заказчика, аварийный сигнал высокого уровня (необходимы код C1 и лист конфигурационных данных)	★
C7 <sup>(10)</sup>	Уровни аварийной сигнализации и насыщения по требованию заказчика, аварийный сигнал низкого уровня (требуется C1 и лист конфигурационных данных)	★
C8 <sup>(10)</sup>	Аварийный сигнал низкого уровня (стандартные аварийные сигналы и уровни насыщения для преобразователя Rosemount)	★
<b>Специальная конфигурация</b>		
D2 <sup>(11)</sup>	Фланцевые адаптеры ½-14 NPT	★
D4 <sup>(12)</sup>	Наружный винт заземления	★
D5 <sup>(11)</sup>	Без дренажных клапанов преобразователя (установлены заглушки)	★
D7 <sup>(11)</sup>	Фланец Coplanar без дренажных клапанов	
D9 <sup>(11)</sup>	Фланцевые адаптеры RC ½	
<b>Сертификация изделия</b>		
E1	Сертификат взрывобезопасности ATEX	★
I1	Сертификат искробезопасности ATEX	★
N1	Сертификат ATEX, тип n	★
K1	Сертификаты взрывобезопасности, искробезопасности, типа n, защиты от пылевозгорания ATEX	★
ND	Сертификат защиты от пылевозгорания ATEX	★
E4	Сертификат взрывобезопасности TIIS	★
E5	Сертификаты взрывозащищенности и защиты от пылевозгорания FM	★
I5	Сертификат искробезопасности FM, Раздел 2	★
K5	Сертификаты взрывобезопасности, защиты от пылевозгорания и искробезопасности FM, Раздел 2	★
E6 <sup>(13)</sup>	Сертификаты взрывозащищенности, защиты от пылевозгорания CSA, Раздел 2	★
I6	Сертификат искробезопасности CSA	★
K6 <sup>(13)</sup>	Сертификаты взрывозащищенности, защиты от пылевозгорания и искробезопасности CSA, Раздел 2	★
E7	Сертификат взрывобезопасности IECEx	★
I7	Сертификат искробезопасности IECEx	★
N7	Сертификат IECEx, тип n	★
K7	Сертификаты взрывобезопасности, искробезопасности, типа n IECEx	★
E2	Сертификат взрывобезопасности INMETRO	★
I2	Сертификат искробезопасности INMETRO	★

**Таблица 7. Информация для оформления заказа измерительного преобразователя 3051SAM для применения в системе ERS (продолжение)**

K2	Сертификаты взрывобезопасности, искробезопасности, типа n INMETRO	★
E3	Сертификат взрывобезопасности, Китай	★
I3	Сертификат искробезопасности, защиты от пылевозгорания, Китай	★
EP	Сертификат взрывобезопасности, Корея	★
IP	Сертификат искробезопасности, Корея	★
KP	Сертификат взрывобезопасности, искробезопасности, Корея	★
EM	Технический регламент Таможенного союза (ЕАС), взрывобезопасность	★
IM	Технический регламент Таможенного союза (ЕАС), искробезопасность	★
KM	Технический регламент Таможенного союза (ЕАС), взрывобезопасность и искробезопасность	★
KA <sup>(13)</sup>	Сертификаты взрывобезопасности, искробезопасности ATEX и CSA, Раздел 2	★
KB <sup>(13)</sup>	Сертификаты взрывозащищенности, защиты от пылевозгорания и искробезопасности FM и CSA, Раздел 2	★
KC	Сертификаты взрывозащищенности, искробезопасности FM и ATEX, Раздел 2	★
KD <sup>(13)</sup>	Сертификаты взрывозащищенности и искробезопасности FM, CSA и ATEX	★
Сертификаты морского регистра		
SBS	Сертификат типа Американского бюро судоходства (ABS)	★
SBV	Сертификат типа Bureau Veritas (BV)	★
SDN	Сертификат типа Det Norske Veritas (DNV)	★
SLL	Сертификат типа Регистр Ллойда (LR)	★
Сертификация калибровки		
Q4	Сертификат калибровки	★
QP	Сертификат калибровки и защитная пломба	★
Сертификация прослеживаемости материалов		
Q8	Сертификат прослеживаемости материалов согласно EN 10204 3.1	★
Сертификат по материалам (PMI)		
Q76	Сертификат подтверждения состава материалов PMI	★
Сертификаты функциональной безопасности		
QS	Отчет по анализу отказов, их последствий и диагностике FMEDA	★
QT	Сертификат безопасности МЭК 61508 с отчетом FMEDA	★
Сертификат обработки поверхности		
Q16	Сертификат обработки поверхности для внешних уплотнений гигиенических выносных разделительных мембран	★
Отчеты Instrument Toolkit о полной производительности системы <sup>(14)</sup>		
QZ	Отчет о расчете параметров системы выносных мембран	★
Клеммные колодки <sup>(15)</sup>		
T1	Клеммный блок с защитой от переходных процессов	★
Заполняющая жидкость сенсора <sup>(16)</sup>		
L1	Инертная заполняющая жидкость сенсора	★
Уплотнительное кольцо		

**Таблица 7. Информация для оформления заказа измерительного преобразователя 3051SAM для применения в системе ERS (продолжение)**

L2	Уплотнительное кольцо из ПТФЭ с графитовым наполнителем	★
<b>Материал болтов<sup>(11)</sup></b>		
L4	Болты из аустенитной нержавеющей стали 316	★
L5 <sup>(3)</sup>	Болты ASTM A193, марка В7М	★
L6	Болты из сплава К-500	★
L7 <sup>(3)</sup>	Болты ASTM A453, Класс D, марка 660	★
L8	Болты ASTM A193, Класс 2, марка В8М	★
<b>Тип дисплея (только для первичных выносных сенсоров ERS)<sup>(10)</sup></b>		
M5	ЖК-дисплей Plantweb	★
M7 <sup>(17)</sup>	Выносной ЖК-дисплей и блок интерфейса, корпус Plantweb, без кабеля, кронштейн из нержавеющей стали	★
M8	Выносной ЖК-дисплей и блок интерфейса, корпус Plantweb, кабель длиной 15,2 м, кронштейн из нержавеющей стали	★
M9	Выносной ЖК-дисплей и блок интерфейса, корпус Plantweb, кабель длиной 30,5 м, кронштейн из нержавеющей стали	★
<b>Испытания под давлением</b>		
P1	Испытания под давлением с протоколом	
<b>Специальная очистка<sup>(11)</sup></b>		
P2	Очистка для специального применения	
P3	Очистка для специального применения до остаточного содержания хлора/фтора менее чем 1 ppm (ч/млн)	
<b>Сертификат NACE<sup>(3)</sup></b>		
Q15	Сертификат соответствия требованиям NACE MR0175/ISO 15156 для материалов деталей, контактирующих с технологической средой	★
Q25	Сертификат соответствия требованиям NACE MR0103 для материалов деталей, контактирующих с технологической средой	★
<b>Типовой номер модели: 3051SAM 1 S T 2A 2 E11 A 2A</b>		

- (1) Подробные технические характеристики см. в разделе «Технические характеристики». Система электронных выносных сенсоров 3051S предлагает в качестве опций три класса точности: Classic, Ultra и Enhanced. Классы точности Classic и Ultra подходят для более низкого статического давления и стабильных температурных условий. Класс точности Enhanced предоставляет большую точность измерений в температурном диапазоне от -40 до 85°C с улучшенной точностью при более высоком статическом давлении.
- (2) Диапазон давлений должен быть указан исходя из максимального статического давления, а не разности давлений.
- (3) Материалы конструкции отвечают требованиям NACE MR0175/ISO к материалам, используемым в оборудовании для месторождений нефти с высоким содержанием серы. Для некоторых материалов установлены экологические ограничения. Дополнительные сведения можно найти в последних изданиях стандартов. Выбранные материалы также отвечают требованиям стандарта NACE MR0103 к материалам, используемым в оборудовании для переработки нефти с высоким содержанием серы. Для получения изделия с сертификатом NACE необходимо заказывать код Q15 или Q25.
- (4) Не применяется с кодами сенсора/модуля давления T или E.
- (5) Мембрана из тантала применяется только для сенсоров/модулей давления, обозначенных кодом G.
- (6) Элементы «Сборка с» указываются отдельно и требуют указания полного номера модели.
- (7) Эксплуатационные характеристики можно узнать в представительстве компании Emerson.
- (8) Максимальная длина кабеля для монтажа системы противоаварийной защиты. Подробную информацию см. в [Руководстве по эксплуатации](#) электронных выносных сенсоров 3051S.
- (9) Максимальная длина кабеля для монтажа искробезопасного исполнения. Прочие опции могут быть не применимы на больших расстояниях.
- (10) Не применяется для кода типа конфигурации S.
- (11) Не применяется с технологическими соединениями с кодом опции A11.
- (12) Данная сборка включается в поставку с опциями сертификации E1, N1, K1, ND, E4, E7, N7, K7, E2, KA, KC, KD, K2, T1, EP и KP.
- (13) Не применяется в случае кабельного ввода с резьбой M20 и G<sup>1</sup>/<sub>2</sub>.
- (14) Опция QZ позволяет оценить рабочие параметры всей системы электронных выносных сенсоров ERS. На систему ERS предусмотрен один отчет. Опция QZ указывается на первичном измерительном преобразователе (код типа конфигурации P).
- (15) Не применяется для кода типа конфигурации S.

- (16) В стандартном исполнении используется силиконовая (кремний-органическая) заполняющая жидкость.
- (17) Информацию по параметрам кабелей см. в [Руководстве по эксплуатации преобразователя 3051S](#). За дополнительной информацией обращайтесь в представительство компании Emerson.

## Измерительный преобразователь 3051SAL для применения в системе ERS



- Измерительный преобразователь и разделительная мембрана прямого монтажа объединены в единую систему под одним номером модели
- Различные варианты соединений с технологическим оборудованием, включая фланцевые, резьбовые и выносные разделительные мембраны, отвечающие гигиеническим требованиям
- Гарантия 15 лет

Определение технических характеристик и выбор материалов, опций и компонентов осуществляется покупателем оборудования. См. пункт «[Выбор материалов](#)» для получения дополнительной информации.

Измерительный преобразователь уровня 3051SAL с ERS состоит из 3 частей. Сначала указывается кодировка модели измерительного преобразователя, приведенная в [таблице 8](#). Затем указывается кодировка разделительных мембран прямого монтажа, приведенная здесь: [Разделительные мембраны для 3051SAL](#). В конце указывается номер модели с указанием всех необходимых опций, приведенных в [таблице 8](#).

**Таблица 8. Информация для оформления заказа измерительного преобразователя 3051SAL для применения в системе ERS**

Предложения, отмеченные звездочкой (★), являются наиболее распространенными опциями, их срок поставки минимален. Прочие опции являются расширенными, срок поставки увеличен.

Модель	Тип измерительного преобразователя			
3051SAL	Измерительный преобразователь уровня исполнения ERS			
<b>Класс точности<sup>(1)</sup></b>				
1	Ultra: основная приведенная погрешность 0,055%, перенастройка диапазона 150:1; гарантия 15 лет			★
2	Classic: основная приведенная погрешность 0,065%, перенастройка диапазона 150:1			★
4	Enhanced: улучшенная точность системы ERS, гарантия 15 лет			★
<b>Тип конфигурации</b>				
P	Электронный выносной сенсор ERS — первичный			★
S	Электронный выносной сенсор ERS — вторичный			★
<b>Тип модуля давления</b>		<b>Тип давления</b>		
C	Coplanar	Избыточное давление		★
T	Штуцерный	Избыточное давление		★
E	Штуцерный	Абсолютное давление		★
A	Coplanar	Абсолютное давление		
<b>Диапазон давления<sup>(2)</sup></b>				
	<b>Модель Coplanar, избыточное давление</b>	<b>Штуцерная модель, избыточное давление</b>	<b>Штуцерная модель, абсолютное давление</b>	<b>Модель Coplanar, абсолютное давление</b>
1A	—	от -101,353 до 206,843 кПа изб. (от -1,01 до 2,06 бар)	от 0 до 206,843 кПа абс. (от 0 до 2,06 бар)	от 0 до 206,843 кПа абс. (от 0 до 2,06 бар)
2A	от -62 до 62 кПа (от -621,60 до 621,60 мбар)	от -101,353 кПа до 1,034 МПа изб. (от -1,01 до 10,34 бар)	от 0 до 1,034 МПа абс. (от 0 до 10,34 бар)	от 0 до 1,034 МПа абс. (от 0 до 10,34 бар)
3A	от -97,85 до 248 кПа (от -0,97 до 2,48 бар)	от -101,353 кПа до 5,515 МПа изб. (от -1,01 до 55,15 бар)	от 0 до 5,515 МПа абс. (от 0 до 55,15 бар)	от 0 до 5,515 МПа абс. (от 0 до 55,15 бар)












**Таблица 8. Информация для оформления заказа измерительного преобразователя 3051SAL для применения в системе ERS (продолжение)**

4A	от -97,9 кПа до 2,068 МПа изб. (от -0,97 до 20,68 бар)	от -101,353 кПа до 27,58 МПа изб. (от -1,0 до 275,79 бар)	от 0 до 27,58 МПа абс. (от 0 до 275,79 бар)	от 0 до 27,58 МПа абс. (от 0 до 275,79 бар)	★
5A	от -97,9 кПа до 13,8 МПа изб. (от -0,97 до 137,89 бар)	от -101,353 кПа до 69 МПа изб. (от -1,01 до 689,47 бар)	от 0 до 69 МПа абс. (от 0 до 689,47 бар)	—	★
<b>Выходной сигнал измерительного преобразователя</b>					
A	4-20 мА с цифровым сигналом на базе протокола HART				★
<b>Тип корпуса</b>		<b>Материал</b>	<b>Размер кабельного ввода</b>		
Корпуса для первичных электронных выносных сенсоров – код типа конфигурации P					
1A	Корпус Plantweb	Алюминий	½-14NPT		★
1B	Корпус Plantweb	Алюминий	M20 x 1,5 (CM 20)		★
1J	Корпус Plantweb	Нержавеющая сталь	½-14 NPT		★
1K	Корпус Plantweb	Нержавеющая сталь	M20 x 1,5 (CM 20)		★
2E	Соединительная коробка с выходом для выносного дисплея	Алюминий	½-14 NPT		★
2F	Соединительная коробка с выходом для выносного дисплея	Алюминий	M20 x 1,5 (CM 20)		★
2M	Соединительная коробка с выходом для выносного дисплея	Нержавеющая сталь	½-14 NPT		★
1C	Корпус Plantweb	Алюминий	G½		
1L	Корпус Plantweb	Нержавеющая сталь	G½		
2G	Соединительная коробка с выходом для выносного дисплея	Алюминий	G½		
Корпуса для вторичных электронных выносных сенсоров — код типа конфигурации S					
2A	Соединительная коробка	Алюминий	½-14 NPT		★
2B	Соединительная коробка	Алюминий	M20 x 1,5 (CM 20)		★
2J	Соединительная коробка	Нержавеющая сталь	½-14 NPT		★
2C	Соединительная коробка	Алюминий	G½		
<b>Тип системы разделительной мембраны<sup>(3)</sup></b>					
Тип модуля давления модели Coplanar					
1	Система разделительной мембраны прямого монтажа	Сварное, ремонтпригодное			★
2	Система разделительной мембраны прямого монтажа	Все сварные			★
Тип модуля давления штуцерной модели					
1	Система разделительной мембраны прямого монтажа	Все сварные			★
<b>Тип соединения на стороне высокого давления</b>					
Удлинение прямого монтажа (между преобразователем и соединением с выносной разделительной мембраной)					
0	Без удлинителя				★
2	удлинение 50 мм				★

**Таблица 8. Информация для оформления заказа измерительного преобразователя 3051SAL для применения в системе ERS (продолжение)**

4	удлинение 100 мм				★		
5 <sup>(4)</sup>	Тепловой оптимизатор				★		
6 <sup>(5)</sup>	Расширитель теплового диапазона — вторичная заполняющая жидкость Silicone 200				★		
7 <sup>(5)(6)</sup>	Расширитель теплового диапазона — вторичная заполняющая жидкость SYL THERM™ XLT				★		
<b>Тип соединения на стороне низкого давления (для опорного давления преобразователя)</b>							
Система разделительной мембраны прямого монтажа							
00	Нет (сенсор штуцерного исполнения)				★		
20	Изолирующая мембрана из нержавеющей стали 316L / фланец преобразователя из нержавеющей стали 316				★		
30	Изолирующая мембрана из сплава С-276 / фланец преобразователя из нержавеющей стали				★		
Заполняющая жидкость разделительной мембраны	Удельная плотность при 25 °С	Предельные значения температуры <sup>(7)(8)</sup>				★	
		Без удлинителя	удлинитель 50 мм	удлинитель 100 мм	Расширитель теплового диапазона <sup>(9)</sup>		
D	Silicone 200	0,934	от -45 до 205 °С			—	★
F	Silicone 200 для применения в системах разряжения	0,934	Для применения в системах разряжения при давлениях ниже 101,353 кПа абс. (1 бар абс.) кривые упругости пара см. в <a href="#">Техническом описании</a> Rosemount по характеристикам заполняющей жидкости для измерения уровня, разности давлений.			—	★
J <sup>(10)</sup>	Tri-Therm 300	0,795	от -40 до 205 °С	от -40 до 240 °С	от -40 до 300 °С	—	★
Q <sup>(10)</sup>	Tri-Therm 300 для применения в системах разряжения	0,795	Для применения в системах разряжения при давлениях ниже 101,353 кПа абс. (1 бар абс.) кривые упругости пара см. в <a href="#">Техническом описании</a> Rosemount по характеристикам заполняющей жидкости для измерения уровня, разности давлений.			—	★
L	Silicone 704	1,07	от 0 до 205 °С	от 0 до 240 °С	от 0 до 300 °С	до 315 °С	★
C	Silicone 704 для применения в системах разряжения	1,07	Для применения в системах разряжения при давлениях ниже 101,353 кПа абс. (1 бар абс.) кривые упругости пара см. в <a href="#">Техническом описании</a> Rosemount по характеристикам заполняющей жидкости для измерения уровня, разности давлений.			—	★
R	Silicone 705	1,09	от 20 до 205 °С	от 20 до 240 °С	от 20 до 300 °С	до 370 °С	★
V	Silicone 705 для применения в системах разряжения	1,09	Для применения в системах разряжения при давлениях ниже 101,353 кПа абс. (1 бар абс.) кривые упругости пара см. в <a href="#">Техническом описании</a> Rosemount по характеристикам заполняющей жидкости для измерения уровня, разности давлений.			—	★
A	SYL THERM XLT	0,85	от -105 до 145 °С		—	—	★
H	Инертная (галоидуглеродная)	1,85	от -45 до 160 °С			—	★
G <sup>(10)(11)</sup>	Водный раствор глицерина	1,13	от -15 до 95 °С			—	★
N <sup>(10)</sup>	Neobee® M-20	0,94	от -15 до 205 °С	от -15 до 225 °С		—	★
p <sup>(10)(11)</sup>	Водный раствор пропиленгликоля	1,02	от -15 до 95 °С			—	★
Y <sup>(12)</sup>	UltraTherm™ 805	1,20	—			до 410 °С <sup>(13)</sup>	★
Z <sup>(12)</sup>	UltraTherm 805 для применения в системах разряжения	1,20	Для применения в системах разряжения при давлениях ниже 101,353 кПа абс. (1 бар абс.) кривые упругости пара см. в <a href="#">Техническом описании</a> Rosemount по характеристикам заполняющей жидкости для измерения уровня, разности давлений.			—	★
Далее укажите полный номер модели, выбрав тип выносной разделительной мембраны:							

Таблица 8. Информация для оформления заказа измерительного преобразователя 3051SAL для применения в системе ERS (продолжение)

Тип разделительной мембраны		Технологические соединения
	<a href="#">Фланцевая разделительная мембрана с возможностью промывки (FF)</a>	2 дюйма/DN 50/50A 3 дюйма/DN 80/80A 4 дюйма/DN 100/100A
	<a href="#">Фланцевая разделительная мембрана с удлинителем (EF)</a>	3 дюйма/DN 80/80A 4 дюйма/DN 100/100A
	<a href="#">Фланцевая разделительная мембрана (RF)</a>	½ дюйма ¾ дюйма 1 дюйм/DN 25/25A 1½ дюйма/DN 40/40A
	<a href="#">Плоская разделительная мембрана (PF)</a>	2 дюйма/DN 50/50A 3 дюйма/DN 80/80A
	<a href="#">Фланцевая разделительная мембрана с возможностью промывки (FC) — поверхность прокладки с кольцевым соединением (RTJ)</a>	2 дюйма 3 дюйма
	<a href="#">Фланцевая разделительная мембрана (RC) — поверхность прокладки с кольцевым соединением (RTJ)</a>	½ дюйма ¾ дюйма 1 дюйм 1½ дюйма
	<a href="#">Резьбовая разделительная мембрана (RT)</a>	¼-18 NPT ½-14 NPT ¾-14 NPT 1-11,5 NPT 1½-11,5 NPT
	<a href="#">Гигиеническая разделительная мембрана с соединением Tri-Clamp (SC)</a>	1½ дюйма 2 дюйма 3 дюйма
	<a href="#">Гигиеническая разделительная мембрана для тонкостенного резервуара (SS)</a>	4 дюйма
<b>Дополнительные опции (указать вместе с выбранным номером модели)</b>		
<b>Расширенная гарантия на изделие</b>		
WR3	Гарантийный срок эксплуатации 3 года	★
WR5	Гарантийный срок эксплуатации 5 лет	★
<b>Соединительный кабель для электронных сенсоров ERS<sup>(14)</sup></b>		
R02	Кабель ERS 7,62 м (серый цвет)	

**Таблица 8. Информация для оформления заказа измерительного преобразователя 3051SAL для применения в системе ERS (продолжение)**

R05	Кабель ERS 15,2 м (серый цвет)	★
R10	Кабель ERS 30,5 м (серый цвет)	★
R15	Кабель ERS 45,72 м (серый цвет)	★
R20 <sup>(15)</sup>	Кабель ERS 60,96 м (серый цвет)	
R22 <sup>(16)</sup>	Кабель ERS 68,58 м (серый цвет)	
R30	Кабель ERS 91,44 м (серый цвет)	
R40	Кабель ERS 121,92 м (серый цвет)	
R50	Кабель ERS 152,4 м (серый цвет)	
H02	Кабель ERS 7,62 м (синий цвет)	
H05	Кабель ERS 15,2 м (синий цвет)	
H10	Кабель ERS 30,5 м (синий цвет)	
H15	Кабель ERS 45,7 м (синий цвет)	
H20 <sup>(15)</sup>	Кабель ERS 60,96 м (синий цвет)	
H22 <sup>(16)</sup>	Кабель ERS 68,58 м (синий цвет)	
J02	Армированный кабель ERS 7,62 м	
J05	Армированный кабель ERS 15,2 м	
J07	Армированный кабель ERS 22,8 м	
J10	Армированный кабель ERS 30,5 м	
J12 <sup>(16)</sup>	Армированный кабель ERS 38,1 м	
<b>Конфигурация программного обеспечения<sup>(17)</sup></b>		
C1	Конфигурация программного обеспечения (ПО) по выбору пользователя (необходимо заполнить лист конфигурационных данных)	★
<b>Калибровка избыточного давления</b>		
C3	Калибровка избыточного давления, только для модели 3051SAL A4	★
<b>Предельные уровни аварийных сигналов<sup>(17)</sup></b>		
C4	Аварийный сигнал и уровни насыщения по стандарту NAMUR, сигнализация высокого уровня	★
C5	Аварийный сигнал и уровни насыщения по стандарту NAMUR, сигнализация низкого уровня	★
C6	Уровни аварийного сигнала и сигнала насыщения по требованию заказчика, аварийный сигнал высокого уровня (необходимы код C1 и лист конфигурационных данных)	★
C7	Уровни аварийного сигнала и сигнала насыщения по требованию заказчика, аварийный сигнал низкого уровня (требуется C1 и лист конфигурационных данных)	★
C8	Аварийный сигнал низкого уровня (стандартные аварийные сигналы и уровни насыщения для измерительного преобразователя Rosemount)	★
<b>Винт заземления<sup>(18)</sup></b>		
D4	Наружный винт заземления	★
<b>Заглушка кабелепровода</b>		
DO	Заглушка кабельного ввода из нержавеющей стали 316	★
<b>Сертификация изделия</b>		
E1	Сертификат взрывобезопасности ATEX	★

**Таблица 8. Информация для оформления заказа измерительного преобразователя 3051SAL для применения в системе ERS (продолжение)**

I1	Сертификат искробезопасности ATEX	★
N1	Сертификат ATEX, тип n	★
K1	Сертификаты взрывобезопасности, искробезопасности, типа n, защиты от пылевозгорания ATEX	★
ND	Сертификат защиты от пылевозгорания ATEX	★
E4	Сертификат взрывобезопасности TIS	★
E5	Сертификаты взрывобезопасности и защиты от пылевозгорания FM	★
I5	Сертификат искробезопасности FM, Раздел 2	★
K5	Сертификаты взрывобезопасности, защиты от пылевозгорания и искробезопасности FM, Раздел 2	★
E6 <sup>(19)</sup>	Сертификаты взрывозащищенности, защиты от пылевозгорания CSA, Раздел 2	★
I6	Сертификат искробезопасности CSA	★
K6 <sup>(19)</sup>	Сертификаты взрывозащищенности, защиты от пылевозгорания и искробезопасности CSA, Раздел 2	★
E7	Сертификат взрывобезопасности IECEx	★
I7	Сертификат искробезопасности IECEx	★
N7	Сертификат IECEx, тип n	★
K7	Сертификаты взрывобезопасности, искробезопасности, типа n IECEx	★
E2	Сертификат взрывобезопасности INMETRO	★
I2	Сертификат искробезопасности INMETRO	★
K2	Сертификаты взрывобезопасности, искробезопасности, типа n INMETRO	★
EP	Сертификат взрывобезопасности, Корея	★
E3	Сертификат взрывобезопасности, Китай	★
I3	Сертификат искробезопасности, защиты от пылевозгорания, Китай	★
IP	Сертификат искробезопасности, Корея	★
KP	Сертификат взрывобезопасности, искробезопасности, Корея	★
EM	Технический регламент Таможенного союза (ЕАС), взрывобезопасность	★
IM	Технический регламент Таможенного союза (ЕАС), искробезопасность	★
IN	Технический регламент Таможенного союза (ЕАС) FISCO, взрывобезопасность и искробезопасность	★
KM	Технический регламент Таможенного союза (ЕАС), взрывобезопасность и искробезопасность	★
KA <sup>(19)</sup>	Сертификаты взрывобезопасности, искробезопасности ATEX и CSA, Раздел 2	★
KB <sup>(19)</sup>	Сертификаты взрывозащищенности, защиты от пылевозгорания и искробезопасности FM и CSA, Раздел 2	★
KC	Сертификаты взрывозащищенности, искробезопасности FM и ATEX, Раздел 2	★
KD <sup>(19)</sup>	Сертификаты взрывозащищенности и искробезопасности FM, CSA и ATEX	★
<b>Сертификаты морского регистра</b>		
SBS	Сертификат типа Американского бюро судоходства (ABS)	★
SBV	Сертификат типа Bureau Veritas (BV)	★
SDN	Сертификат типа Det Norske Veritas (DNV)	★
SLL	Сертификат типа Регистр Ллойда (LR)	★
<b>Заполняющая жидкость сенсора<sup>(20)</sup></b>		

**Таблица 8. Информация для оформления заказа измерительного преобразователя 3051SAL для применения в системе ERS (продолжение)**

L1	Инертная заполняющая жидкость сенсора	★
<b>Уплотнительное кольцо</b>		
L2	Уплотнительное кольцо из ПТФЭ с графитовым наполнителем	★
<b>Материал болтов</b>		
L4	Болты из аустенитной нержавеющей стали 316	★
<b>Тип дисплея (только для первичных сенсоров ERS)<sup>(17)</sup></b>		
M5	ЖК-дисплей Plantweb	★
M7 <sup>(21)</sup>	Выносной ЖК-дисплей и блок интерфейса, корпус Plantweb, без кабеля, кронштейн из нержавеющей стали	★
M8	Выносной ЖК-дисплей и блок интерфейса, корпус Plantweb, кабель длиной 15,2 м, кронштейн из нержавеющей стали	★
M9	Выносной ЖК-дисплей и блок интерфейса, корпус Plantweb, кабель длиной 30,5 м, кронштейн из нержавеющей стали	★
<b>Испытания под давлением</b>		
P1	Испытания под давлением с отчетом	
<b>Специальная очистка</b>		
P2	Очистка для специального применения	
P3	Очистка для специального применения до остаточного содержания хлора/фтора менее чем 1 ч/млн	
<b>Сертификация калибровки</b>		
Q4	Сертификат калибровки	★
QP	Сертификат калибровки и защитная пломба	★
<b>Сертификация прослеживаемости материалов</b>		
Q8	Сертификат прослеживаемости материалов согласно EN 10204 3.1	★
<b>Сертификат по материалам (PMI)</b>		
Q76	Сертификат подтверждения состава материалов PMI	★
<b>Сертификаты функциональной безопасности</b>		
QS	Отчет по анализу отказов, их последствий и диагностике FMEDA	★
QT	Сертификат безопасности МЭК 61508 с отчетом FMEDA	★
<b>Отчеты Instrument Toolkit о полной производительности системы<sup>(22)</sup></b>		
QZ	Отчет о расчете параметров системы выносных мембран	★
<b>Защита от переходных процессов<sup>(17)</sup></b>		
T1	Клеммный блок с защитой от переходных процессов	★
<b>Сертификат NACE<sup>(23)</sup></b>		
Q15	Сертификат соответствия требованиям NACE MR0175/ISO 15156 для материалов деталей, контактирующих с технологической средой	★
Q25	Сертификат соответствия требованиям NACE MR0103 для материалов деталей, контактирующих с технологической средой	★
<b>Типовой номер модели: 3051SAL 1 P G 4A A 1A 1 0 20 D FF 7 1 DA 0 0 M5</b>		

(1) Подробные технические характеристики см. в разделе «Технические характеристики». Система электронных выносных сенсоров 3051S предлагает в качестве опций три класса точности: Classic, Ultra и Enhanced. Классы точности Classic и Ultra подходят для более низкого статического давления и стабильных температурных условий. Класс точности Enhanced предоставляет большую точность

измерений в температурном диапазоне от -40 до 85 °C с улучшенной точностью при более высоком статическом давлении.

- (2) Не подходит для применения в вакуумных системах.
- (3) Подробную информацию о типе системы разделительной мембраны см. в [Листе технических данных](#) измерительного преобразователя уровня Rosemount.
- (4) Максимальное рабочее давление температурного оптимизатора составляет 28 МПа (275 бар). Предельные значения температуры расширителя теплового диапазона см. на [рис. 2](#), [рис. 3](#) и в [таблице 1](#).
- (5) Максимальное рабочее давление расширителя теплового диапазона составляет 26 МПа (258,6 бар).
- (6) Расширитель теплового диапазона со вторичной заполняющей жидкостью SYLTHERM XLT не рекомендуется для использования в вакуумных системах при давлении ниже 41, 37 Па абс. (400 мбар абс.)
- (7) При давлении окружающей среды 101,353 кПа абс. (1 бар абс.) и температуре окружающей среды 21°C. Температурные пределы снижены при работе в вакуумных системах и могут быть ограничены в зависимости от выбранной разделительной мембраны.
- (8) Максимальная температура технологического процесса обусловлена пределом теплового воздействия на электронику преобразователя уровня и должна быть снижена при температуре окружающей среды выше 85 °C. Для проверки области применения обратитесь к Instrument Toolkit™.
- (9) Все пределы температуры окружающей среды и технологического процесса можно узнать, проверив рабочий диапазон расширителя теплового диапазона.
- (10) Это заполняющая жидкость для пищевого применения.
- (11) Не подходит для применения в вакуумных системах.
- (12) Применяется только с расширителем теплового диапазона.
- (13) UltraTherm 805 поддерживает максимальную расчетную температуру 454 °C. Номинальные значения расчетной температуры не предназначены для продолжительного использования при общем времени воздействия более 12 часов.
- (14) Диапазон давления должен быть указан исходя из максимального статического давления, а не разности давлений.
- (15) Максимальная длина кабеля для монтажа системы противоваздушной защиты. Подробную информацию см. в разделе «Системы противоваздушной защиты» [Руководства по эксплуатации](#) системы электронных выносных сенсоров 3051S.
- (16) Максимальная длина кабеля для монтажа искробезопасного исполнения. Прочие опции могут быть не применимы на больших расстояниях.
- (17) Не применяется для кода типа конфигурации S.
- (18) Данная сборка включается в поставку с опциями сертификации EP, KP, E1, N1, K1, ND, E4, E7, N7, K7, E2, KA, KC, KD, K2, T1, E3, EM, KM.
- (19) Не применяется в случае кабельного ввода с резьбой M20 и G½.
- (20) В стандартном исполнении используется силиконовая (кремний-органическая) заполняющая жидкость.
- (21) Информацию по параметрам кабелей см. в [Руководстве по эксплуатации](#) преобразователя 3051S. За дополнительной информацией обращайтесь в представительство компании Emerson.
- (22) Опция QZ позволяет оценить рабочие характеристики всей системы электронных выносных сенсоров ERS. На систему ERS предусмотрен один отчет. Опция QZ указана на первичном измерительном преобразователе (код типа конфигурации P).
- (23) Материалы конструкции отвечают требованиям NACE MR0175/ISO к материалам, используемым в оборудовании для месторождений нефти с высоким содержанием серы. Для некоторых материалов установлены экологические ограничения. Дополнительные сведения можно найти в последних изданиях стандартов. Выбранные материалы также отвечают требованиям стандарта NACE MR0103 к материалам, используемым в оборудовании для переработки нефти с высоким содержанием серы. UltraTherm 805 поддерживает максимальную расчетную температуру 454 °C. Номинальные значения расчетной температуры не предназначены для продолжительного использования при общем времени воздействия более 12 часов.

## Преобразователь уровня 3051S

Преобразователи уровня 3051S сочетают преимущества высокопроизводительного преобразователя 3051S с долговечностью и надежностью разделительной мембраны, что объединено в единую модель под единым номером.



3051SAL, штуцерная модель с фланцевой разделительной мембраной «FF»

3051SAL, модель Coplanar с гигиенической разделительной мембраной «SS» для тонкостенного резервуара

3051SAL, система Tuned-System с расширителем теплового диапазона

Сбалансированная система 3051SAL

Преобразователь уровня 3051S имеет следующие особенности и функциональные возможности:

- Различные варианты соединений с технологическим оборудованием, включая фланцевые, резьбовые и выносные разделительные мембраны, отвечающие гигиеническим требованиям
- Рассчитываемые эксплуатационные характеристики для всего узла преобразователя / мембраны (опция QZ)
- Протоколы HART, FOUNDATION Fieldbus и протокол беспроводной связи

[КОНФИГУРАЦИЯ >](#)

[ПРОСМОТР ПРОДУКТА >](#)

### Преобразователь уровня 3051SAL

Определение технических характеристик и выбор материалов, опций и компонентов осуществляется покупателем оборудования. См. пункт [«Выбор материалов»](#) для получения дополнительной информации.

Преобразователь 3051SAL состоит из трех деталей. Сначала указывается кодировка модели преобразователя, приведенная в [таблице 9](#). Затем указывается кодировка разделительных мембран прямого монтажа, приведенная здесь: [Разделительные мембраны для 3051 SAL](#). В конце указывается номер модели с указанием всех необходимых опций, приведенных в [таблице 9](#).

#### Таблица 9. Информация для оформления заказа преобразователей уровня 3051SAL

Предложения, отмеченные звездочкой (★), являются наиболее распространенными опциями, их срок поставки минимален. Прочие опции являются расширенными, срок поставки увеличен.

Модель	Тип измерительного преобразователя		
3051SAL	Преобразователь (гидростатического давления) уровня		
<b>Класс точности<sup>(1)</sup></b>			
1	Ultra: основная приведенная погрешность 0,055%, перенастройка диапазона 150:1; гарантия 15 лет		★
2	Classic: основная приведенная погрешность 0,065%, перенастройка диапазона 150:1		★
<b>Тип конфигурации</b>			
C	Преобразователь уровня жидкости		★
<b>Тип модуля давления</b>			
D	Coplanar	Разность давлений	★



Таблица 9. Информация для оформления заказа преобразователей уровня 3051SAL (продолжение)

G	Coplanar		Избыточное давление			★	
T	Штуцерный		Избыточное давление			★	
E	Штуцерный		Абсолютное давление			★	
A	Coplanar		Абсолютное давление				
<b>Диапазон давления</b>							
	Модель Coplanar, разность давлений	Модель Coplanar, избыточное давление	Штуцерная модель, избыточное давление	Штуцерная модель, абсолютное давление	Модель Coplanar, абсолютное давление		
1A	—	—	от -101,353 до 206,843 кПа изб. (от -1,01 до 2,06 бар)	от 0 до 206,843 кПа абс. (от 0 до 2,06 бар)	от 0 до 206,843 кПа абс. (от 0 до 2,06 бар)	★	
2A	от -62 до 62 кПа (от -621,60 до 621,60 мбар)	от -62 до 62 кПа (от -621,60 до 621,60 мбар)	от -101,353 кПа до 1,034 МПа изб. (от -1,01 до 10,34 бар)	от 0 до 1,034 МПа абс. (от 0 до 10,34 бар)	от 0 до 1,034 МПа абс. (от 0 до 10,34 бар)	★	
3A	от -248 до 248 кПа (от -2,48 до 2,48 бар)	от -97,85 до 248 кПа (от -0,97 до 2,48 бар)	от -101,353 кПа до 5,515 МПа изб. (от -1,01 до 55,15 бар)	от 0 до 5,515 МПа абс. (от 0 до 55,15 бар)	от 0 до 5,515 МПа абс. (от 0 до 55,15 бар)	★	
4A	от -2,068 до 2,068 МПа (от -20,68 до 20,68 бар)	от -97,9 кПа до 2,068 МПа изб. (от -0,97 до 20,68 бар)	от -101,353 кПа до 27,58 МПа изб. (от -1,01 до 275,79 бар)	от 0 до 27,58 МПа абс. (от 0 до 275,79 бар)	от 0 до 27,58 МПа абс. (от 0 до 275,79 бар)	★	
5A	от -13,8 до 13,8 МПа (от -137,89 до 137,89 бар)	от -97,9 кПа до 13,8 МПа изб. (от -0,97 до 137,89 бар)	от -101,353 кПа до 69 МПа изб. (от -1,01 до 689,47 бар)	от 0 до 69 МПа абс. (от 0 до 689,47 бар)	—	★	
<b>Выходной сигнал измерительного преобразователя</b>							
A	4–20 мА с цифровым сигналом на базе протокола HART					★	
F <sup>(2)</sup>	Протокол FOUNDATION Fieldbus					★	
X <sup>(3)</sup>	Беспроводная связь (требуется беспроводное исполнение и корпус Wireless Plantweb)					★	
<b>Тип корпуса</b>			<b>Материал</b>	<b>Кабельный ввод</b>			
1A	Корпус Plantweb		Алюминий	½-14 NPT			★
1B	Корпус Plantweb		Алюминий	M20 x 1,5			★
1J	Корпус Plantweb		Нержавеющая сталь	½-14 NPT			★
1K	Корпус Plantweb		Нержавеющая сталь	M20x 1,5			★
2A	Корпус соединительной коробки		Алюминий	½-14 NPT			★
2B	Корпус соединительной коробки		Алюминий	M20 x 1,5			★
2E	Соединительная коробка с выходом на выносной дисплей и блок интерфейса		Алюминий	½-14 NPT			★
2F	Соединительная коробка с выходом на выносной дисплей и блок интерфейса		Алюминий	M20x 1,5			★

Таблица 9. Информация для оформления заказа преобразователей уровня 3051SAL (продолжение)

2J	Корпус соединительной коробки	Нержавеющая сталь	½-14 NPT	★	
5A <sup>(4)</sup>	Корпус Wireless Plantweb	Алюминий	½-14 NPT	★	
5J <sup>(4)</sup>	Корпус Wireless Plantweb	Нержавеющая сталь	½-14 NPT	★	
7J <sup>(5)</sup>	Корпус с быстроразъемным соединением (размер A Mini, 4-контактный штыревой разъем)	Нержавеющая сталь	—	★	
1C	Корпус Plantweb	Алюминий	G½		
1L	Корпус Plantweb	Нержавеющая сталь 316L	G½		
2C	Корпус соединительной коробки	Алюминий	G½		
2G	Соединительная коробка с выходом на выносной дисплей и блок интерфейса	Алюминий	G½		
<b>Тип системы разделительной мембраны</b>					
<b>Тип модуля давления модели Coplanar</b>			<b>Тип модуля давления штуцерной модели</b>		
1	Система с одной разделительной мембраной прямого монтажа	Сварное, ремонтно-пригодное	Система с одной разделительной мембраной прямого монтажа	Все сварные	★
2	Система с одной разделительной мембраной прямого монтажа	Все сварные	—	—	★
3 <sup>(6)</sup>	Система типа Tuned-system — одна разделительная мембрана прямого монтажа и одна разделительная мембрана выносного монтажа с капиллярами	Сварное, ремонтно-пригодное	—	—	★
4 <sup>(6)</sup>	Система типа Tuned-system — одна разделительная мембрана прямого монтажа и одна разделительная мембрана выносного монтажа с капиллярами	Все сварные	—	—	★
5 <sup>(6)</sup>	Сбалансированная система — две разделительные мембраны выносного монтажа с равной длиной капилляров	Сварное, ремонтно-пригодное	—	—	★
6 <sup>(6)</sup>	Сбалансированная система — две разделительные мембраны выносного монтажа с равной длиной капилляров	Все сварные	—	—	★
7	Система с одной разделительной мембраной выносного монтажа с капиллярами — нерж. сталь 316L на стороне низкого давления преобразователя	Сварное, ремонтно-пригодное	Система с одной разделительной мембраной выносного монтажа с капиллярами	Все сварные	★
8	Система с одной разделительной мембраной выносного монтажа с капиллярами — нерж. сталь 316L на стороне низкого давления преобразователя	Все сварные	—	—	★
9	Система с одной разделительной мембраной выносного монтажа с капиллярами — сплав C-276 на стороне низкого давления	Сварное, ремонтно-пригодное	—	—	★

Таблица 9. Информация для оформления заказа преобразователей уровня 3051SAL (продолжение)

	преобразователя						
A	Система с одной разделительной мембраной выносного монтажа с капиллярами — сплав C-276 на стороне низкого давления преобразователя		Все сварные	—	—		★
<b>Тип соединения на стороне высокого давления (выбрать на основании выбранного типа системы разделительной мембраны)</b>							
	<b>Система с одной разделительной мембраной</b>				<b>Система с двумя разделительными мембранами</b>		
	<b>Прямой монтаж</b>		<b>Выносной монтаж с капиллярами</b>		<b>Система Tuned-System</b>	<b>Сбалансированная система</b>	
	Модель Coplanar	Штуцерная модель	Модель Coplanar	Штуцерная модель	Модель Coplanar	Модель Coplanar	
0	Без удлинителя		Стандартный вариант	Стандартный вариант	Без удлинителя/ стандартн. вариант	Стандартный вариант	
2	Удлинитель 50 мм	—	—	—	Удлинитель 50 мм	—	
4	удлинитель 100 мм	удлинитель 100 мм <sup>(7)</sup>	—	—	Удлинитель 100 мм	—	
5	—	Расширитель теплового диапазона	—	—	—	—	
6 <sup>(8)</sup>	Расширитель теплового диапазона — вторичная заполняющая жидкость Silicone 200		Расширитель теплового диапазона — вторичная заполняющая жидкость Silicone 200, одинарный капилляр		Расширитель теплового диапазона — вторичная заполняющая жидкость Silicone 200, капилляры на стороне низкого давления		★
7 <sup>(8)</sup>	Расширитель теплового диапазона — вторичная заполняющая жидкость SYLTHERM XLT		Расширитель теплового диапазона — вторичная заполняющая жидкость SYLTHERM XLT, одинарный капилляр		Расширитель теплового диапазона — вторичная заполняющая жидкость SYLTHERM XLT, капилляры на стороне низкого давления		★
<b>Тип соединения на стороне низкого давления или внутренний диаметр капилляра</b>							
	<b>Материал для соединения на стороне низкого давления (опорного)</b>		<b>Внутренний диаметр капилляра</b>				
	<b>Прямой монтаж</b>		<b>Выносной монтаж с капиллярами</b>		<b>Система Tuned-System</b>	<b>Сбалансированная система</b>	
	Модель Coplanar	Штуцерная модель	Модель Coplanar или штуцерная модель		Модель Coplanar	Модель Coplanar	
0	—	Соединение опорного давления отсутствует	—		—	—	
1 <sup>(9)(10)</sup>	Сборка с одной выносной разделительной мембраной 1199		—		—	—	
2	Изолирующая мембрана из нержавеющей стали 316L /		—		—	—	

Таблица 9. Информация для оформления заказа преобразователей уровня 3051SAL (продолжение)

	фланец преобразова-теля из нержавеющей стали					
3	Изолирующая мембрана из сплава С-276 / фланец преобразова-теля из нержавеющей стали	—	—	—	—	★
B	—	—	Внутр. диаметр капилляра 0,711 мм	Внутр. диаметр капилляра 0,711 мм	Внутр. диаметр капилляра 0,711 мм	★
C	—	—	Внутр. диаметр капилляра 1,092 мм	Внутр. диаметр капилляра 1,092 мм	Внутр. диаметр капилляра 1,092 мм	★
D	—	—	Внутр. диаметр капилляра 1,905 мм	Внутр. диаметр капилляра 1,905 мм	Внутр. диаметр капилляра 1,905 мм	★
E <sup>(11)</sup>	—	—	Внутренний диаметр капилляра 0,711 мм с покрытием ПВХ и обжимным фитингом	Внутренний диаметр капилляра 0,711 мм с покрытием ПВХ и обжимным фитингом	Внутренний диаметр капилляра 0,711 мм с покрытием ПВХ и обжимным фитингом	★
F <sup>(11)</sup>	—	—	Внутренний диаметр капилляра 1,092 мм с покрытием ПВХ и обжимным фитингом	Внутренний диаметр капилляра 1,092 мм с покрытием ПВХ и обжимным фитингом	Внутренний диаметр капилляра 1,092 мм с покрытием ПВХ и обжимным фитингом	★
G <sup>(11)</sup>	—	—	Внутренний диаметр капилляра 1,905 мм с покрытием ПВХ и обжимным фитингом	Внутренний диаметр капилляра 1,905 мм с покрытием ПВХ и обжимным фитингом	Внутренний диаметр капилляра 1,905 мм с покрытием ПВХ и обжимным фитингом	★
<b>Длина капилляров<sup>(12)</sup></b>						
0	Без капилляров (требуется для системы разделительной мембраны с прямым монтажом)					★
A	0,3 м					★
B	1,5 м					★
C	3,0 м					★
D	4,5 м					★
E	6,1 м					★

Таблица 9. Информация для оформления заказа преобразователей уровня 3051SAL (продолжение)

F	7,6 м								★
G	9,1 м								★
H	10,7 м								★
J	12,2 м								★
K	13,7 м								★
L	15,2 м								★
M	0,5 м								★
N	1,0 м								★
P	1,5 м								★
R	2,0 м								★
T	2,5 м								★
U	3,0 м								★
V	3,5 м								★
W	4,0 м								★
Y	5,0 м								★
Z	6,0 м								★
1	7,0 м								★
2	8,0 м								★
3	9,0 м								★
4	10,0 м								★
5	11,0 м								★
6	12,0 м								★
7	13,0 м								★
8	14,0 м								★
9	15,0 м								★
Заполняющая жидкость разделительной мембраны	Удельная плотность при 25 °C	Предельные значения температуры <sup>(13)(14)</sup>					Расширитель теплового диапазона <sup>(15)</sup>	Капилляр	
		Без удлинителя	удлинитель 50 мм	удлинитель 100 мм					
D	Silicone 200	0,934	от -45 до 205 °C			—	от -45 до 205 °C	★	
F	Silicone 200 для применения в вакуумных системах	0,934	Для вакуумного применения при давлениях ниже 101,353 кПа абс. (1 бар абс.) кривые упругости пара см. в <a href="#">Техническом примечании</a> Rosemount по характеристикам заполняющей жидкости для измерения уровня, разности давлений.					★	
J <sup>(16)</sup>	Tri-Therm 300	0,795	от -40 до 205 °C	от -40 до 240 °C	от -40 до 300 °C	—	от -40 до 300 °C	★	
Q <sup>(16)</sup>	Tri-Therm 300 для применения в вакуумных системах	0,795	Для вакуумного применения при давлениях ниже 101,353 кПа абс. (1 бар абс.) кривые упругости пара см. в <a href="#">Техническом примечании</a> Rosemount по характеристикам заполняющей жидкости для измерения уровня, разности давлений.					★	

Таблица 9. Информация для оформления заказа преобразователей уровня 3051SAL (продолжение)

L	Silicone 704	1,07	от 0 до 205 °С	от 0 до 240 °С	от 0 до 300 °С	до 315 °С	от 0 до 315 °С	★	
C	Silicone 704 для применения в вакуумных системах	1,07	Для вакуумного применения при давлениях ниже 101,353 кПа абс. (1 бар абс.) кривые упругости пара см. в <a href="#">Техническом примечании</a> Rosemount по характеристикам заполняющей жидкости для измерения уровня, разности давлений.						★
R	Silicone 705	1,09	от 20 до 205 °С	от 20 до 240 °С	от 20 до 300 °С	до 370 °С	от 20 до 370 °С	★	
V	Silicone 705 для применения в вакуумных системах	1,09	Для вакуумного применения при давлениях ниже 101,353 кПа абс. (1 бар абс.) кривые упругости пара см. в <a href="#">Техническом примечании</a> Rosemount по характеристикам заполняющей жидкости для измерения уровня, разности давлений.						★
Y <sup>(17)</sup>	UltraTherm 805	1,20	—			до 410 °С <sup>(18)</sup>	—		★
Z <sup>(17)</sup>	UltraTherm 805 для применения в вакуумных системах	1,20	Для вакуумного применения при давлениях ниже 101,353 кПа абс. (1 бар абс.) кривые упругости пара см. в <a href="#">Техническом примечании</a> Rosemount по характеристикам заполняющей жидкости для измерения уровня, разности давлений.						★
A	SYLTHERM XLT	0,85	от -105 до 145 °С			—		от -105 до 145 °С	★
H	Инертная жидкость (Галоидуглеродная)	1,85	от -45 до 160°С			—		от -45 до 160 °С	★
N <sup>(16)</sup>	Neobee M-20	0,94	от -15 до 205 °С	от -15 до 225 °С		—		от -15 до 225 °С	★
G <sup>(10)(16)</sup>	Водный раствор глицерина	1,13	от -15 до 95 °С			—		от -15 до 225 °С	★
P <sup>(10)(16)</sup>	Водный раствор пропилен-гликоля	1,02	от -15 до 95 °С			—		От -15 до 95 °С	★

Далее укажите полный номер модели, выбрав тип выносной разделительной мембраны:

Тип разделительной мембраны		Технологические соединения
	<a href="#">Фланцевая разделительная мембрана с возможностью промывки (FF)</a>	2 дюйма / DN 50 / 50A 3 дюйма / DN 80 / 80A 4 дюйма / DN 100 / 100A
	<a href="#">Фланцевая разделительная мембрана с удлинителем (EF)</a>	3 дюйма / DN 80 / 80A 4 дюйма / DN 100 / 100A
	<a href="#">Фланцевая разделительная мембрана (RF)</a>	1/2 дюйма 3/4 дюйма 1 дюйм / DN 25 / 25A 1 1/2 дюйма / DN 40 / 40A
	<a href="#">Плоская разделительная мембрана (PF)</a>	2 дюйма / DN 50 / 50A 3 дюйма / DN 80 / 80A
	<a href="#">Фланцевая разделительная мембрана с возможностью промывки (FC) — профиль под прокладку (RTJ)</a>	2 дюйма 3 дюйма

Таблица 9. Информация для оформления заказа преобразователей уровня 3051SAL (продолжение)





	<a href="#">Фланцевая разделительная мембрана (RC) — профиль под прокладку (RTJ)</a>	½ дюйма ¾ дюйма 1 дюйм 1½ дюйма
	<a href="#">Резьбовая разделительная мембрана (RT)</a>	¼–18 NPT ½–14 NPT ¾–14 NPT 1–11,5 NPT 1½–11,5 NPT
	<a href="#">Гигиеническая разделительная мембрана с соединением Tri-Clamp (SC)</a>	1½ дюйма 2 дюйма 3 дюйма
	<a href="#">Гигиеническая разделительная мембрана для тонкостенного резервуара (SS)</a>	4 дюйма
<b>Опции с использованием интерфейса беспроводной связи (требуется вариант с кодом опции X и корпус Wireless Plantweb)</b>		
<b>Частота обновления<sup>(4)</sup></b>		
WA	Конфигурируемая пользователем частота обновления данных	★
<b>Рабочая частота и протокол</b>		
3	2,4 ГГц DSSS, МЭК 62591 (протокол беспроводной связи <i>WirelessHART</i> )	★
<b>Всенаправленная антенна беспроводной связи</b>		
WK <sup>(4)</sup>	Внешняя антенна	★
WM <sup>(4)</sup>	Внешняя антенная увеличенного радиуса действия	★
WN	Выносная антенна с высоким коэффициентом усиления	
<b>SmartPower<sup>(19)(20)</sup></b>		
1	Разъем для подключения модуля питания Black Power (искробезопасный модуль питания продается отдельно)	★
<b>Дополнительные опции (указать вместе с выбранным номером модели)</b>		
<b>Настройка версии HART (требуется код выходного сигнала A)<sup>(21)</sup></b>		
HR7	HART протокол версии 7	★
<b>Расширенная гарантия на изделие</b>		
WR3	Гарантийный срок эксплуатации 3 года	★
WR5	Гарантийный срок эксплуатации 5 лет	★
<b>Функции управления Plantweb<sup>(20)(22)(23)</sup></b>		
A01	Расширенный пакет функциональных блоков управления FOUNDATION Fieldbus	★
<b>Пакет средств диагностики</b>		
D01 <sup>(20)(22)</sup>	Пакет средств диагностики FOUNDATION Fieldbus (диагностика технологического процесса и закуртки импульсных линий)	★
DA2 <sup>(24)</sup>	Пакет расширенных средств диагностики HART (диагностика технологического процесса, диагностика питания и электрического контура, закуртки импульсных линий, технологические предупредительные сигналы, служебные)	★

Таблица 9. Информация для оформления заказа преобразователей уровня 3051SAL (продолжение)

	предупредительные сигналы, журналы регистрации значений переменных, журнал регистрации событий)	
<b>Монтажный кронштейн</b>		
B4	Кронштейн, полностью из нержавеющей стали, монтаж на 2-дюйм. трубе и на панели	★
BE	Кронштейны B4 из нержавеющей стали 316 с болтами из нержавеющей стали 316	★
<b>Конфигурация программного обеспечения<sup>(25)</sup></b>		
C1	Конфигурация программного обеспечения (ПО) по выбору пользователя (необходимо заполнить лист конфигурационных данных)	★
<b>Калибровка избыточного давления</b>		
C3	Калибровка избыточного давления, только для модели Rosemount3051SAL_A4	★
<b>Предельные уровни аварийных сигналов<sup>(22)(25)</sup></b>		
C4	Аварийный сигнал и уровни насыщения по стандарту NAMUR, сигнализация высокого уровня	★
C5	Аварийный сигнал и уровни насыщения по стандарту NAMUR, сигнализация низкого уровня	★
C6	Уровни аварийного сигнала и сигнала насыщения по требованию заказчика, аварийный сигнал высокого уровня (необходимо указать опцию C1 и заполнить лист конфигурационных данных)	★
C7	Уровни аварийного сигнала и сигнала насыщения по требованию заказчика, аварийный сигнал низкого уровня (необходимо указать опцию C1 и заполнить лист конфигурационных данных)	★
C8	Аварийный сигнал низкого уровня (стандартные аварийные сигналы и уровни насыщения для измерительного преобразователя Rosemount)	★
<b>Настройки аппаратного обеспечения<sup>(25)(26)(27)</sup></b>		
D1	Настройки аппаратного обеспечения (регулировка нуля, шкалы, системы аварийных сигналов, защиты доступа к данным)	★
<b>Фланцевый адаптер</b>		
D2	Фланцевый адаптер ½–14 NPT	★
D9	Фланцевый адаптер RC½ из нержавеющей стали	
<b>Винт заземления<sup>(28)</sup></b>		
D4	Наружный винт заземления	★
<b>Дренажный клапан</b>		
D5	Без дренажных клапанов преобразователя (установлены заглушки)	★
<b>Заглушка кабельного ввода<sup>(29)</sup></b>		
DO	Заглушка кабельного ввода из нержавеющей стали 316	★
<b>Сертификация изделия<sup>(30)</sup></b>		
E1	Сертификат взрывобезопасности ATEX	★
I1	Сертификат искробезопасности ATEX	★
IA	Сертификат искробезопасности ATEX FISCO (только для протокола FOUNDATION Fieldbus)	★
N1	Сертификат ATEX, тип n	★
K1	Сертификаты взрывобезопасности, искробезопасности, тип n, защиты от пылевозгорания ATEX	★
ND	Сертификат защиты от пылевозгорания ATEX	★
E4	Сертификат взрывобезопасности TIS	★
E5	Сертификаты взрывобезопасности и защиты от пылевозгорания FM	★



**Таблица 9. Информация для оформления заказа преобразователей уровня 3051SAL (продолжение)**

I5	Сертификат искробезопасности FM; невоспламеняемости	★
IE	Сертификат искробезопасности FM FISCO (только для протокола FOUNDATION Fieldbus)	★
K5	Сертификаты взрывобезопасности, защиты от пылевозгорания и искробезопасности FM, Раздел 2	★
E6 <sup>(31)</sup>	Сертификаты взрывозащищенности, защиты от пылевозгорания CSA, Раздел 2	★
I6	Сертификат искробезопасности CSA	★
IF	Сертификат искробезопасности CSA FISCO (только для протокола FOUNDATION Fieldbus)	★
K6 <sup>(31)</sup>	Сертификаты взрывозащищенности, защиты от пылевозгорания и искробезопасности CSA, Раздел 2	★
D3 <sup>(32)</sup>	Сертификат погрешности измерения в Канаде	★
E7	Сертификаты взрывобезопасности, защиты от пылевозгорания IECEx	★
I7	Сертификат искробезопасности IECEx	★
IG	Сертификат искробезопасности IECEx FISCO (только для протокола FOUNDATION Fieldbus)	★
N7	Сертификат IECEx, тип n	★
K7	Сертификаты взрывобезопасности, искробезопасности, типа n, защиты от пылевозгорания IECEx	★
E2	Сертификат взрывобезопасности INMETRO	★
I2	Сертификат искробезопасности INMETRO	★
IB	Сертификат искробезопасности INMETRO FISCO	★
K2	Сертификат взрывобезопасности и искробезопасности INMETRO	★
E3	Сертификат взрывобезопасности, Китай	★
I3	Сертификат искробезопасности, защиты от пылевозгорания, Китай	★
EP	Сертификат взрывобезопасности, Корея	★
IP	Сертификат искробезопасности, Корея	★
KP	Сертификат взрывобезопасности, искробезопасности, Корея	★
EM	Технический регламент Таможенного союза (EAC), взрывобезопасность	★
IM	Технический регламент Таможенного союза (EAC), искробезопасность	★
IN	Технический регламент Таможенного союза (EAC) FISCO, взрывобезопасность и искробезопасность	★
KM	Технический регламент Таможенного союза (EAC), взрывобезопасность и искробезопасность	★
KA <sup>(31)</sup>	Сертификаты взрывобезопасности, искробезопасности ATEX и CSA, Раздел 2	★
KV <sup>(31)</sup>	Сертификаты взрывозащищенности, защиты от пылевозгорания и искробезопасности FM и CSA, Раздел 2	★
KC	Сертификаты взрывозащищенности, искробезопасности FM и ATEX, Раздел 2	★
KD <sup>(31)</sup>	Сертификаты взрывозащищенности и искробезопасности FM, CSA и ATEX	★
<b>Сертификаты морского регистра</b>		
SBS	Сертификат типа Американского бюро судоходства (ABS)	★
SBV	Сертификат типа Bureau Veritas (BV)	★
SDN	Сертификат типа Det Norske Veritas (DNV)	★
SLL	Сертификат типа Регистр Ллойда (LR)	★
<b>Табличка из нержавеющей стали</b>		

Таблица 9. Информация для оформления заказа преобразователей уровня 3051SAL (продолжение)

Y2	Табличка из нержавеющей стали 316, верхняя табличка, табличка на проводе и крепеж	★
<b>Заполняющая жидкость сенсора<sup>(33)</sup></b>		
L1	Инертная заполняющая жидкость сенсора	★
<b>Уплотнительное кольцо</b>		
L2	Уплотнительное кольцо из ПТФЭ с графитовым наполнителем	★
<b>Материал болтов</b>		
L4	Болты из аустенитной нержавеющей стали 316	★
L5 <sup>(34)</sup>	Болты ASTM A193, марка B7M	★
L6	Болты из сплава K-500	★
L7 <sup>(34)</sup>	Болты ASTM A453, класс D, марка 660	★
L8	Болты ASTM A193, класс 2, марка B8M	★
<b>Тип дисплея<sup>(22)(35)(36)</sup></b>		
M5 <sup>(36)</sup>	ЖК-дисплей Plantweb	★
M7	Выносной ЖК-дисплей и блок интерфейса, корпус Plantweb, без кабеля, кронштейн из нержавеющей стали	★
M8	Выносной ЖК-дисплей и блок интерфейса, корпус Plantweb, кабель длиной 15 м, кронштейн из нержавеющей стали	★
M9	Выносной ЖК-дисплей и блок интерфейса, корпус Plantweb, кабель длиной 31 м, кронштейн из нержавеющей стали	★
<b>Испытания под давлением</b>		
P1	Испытания под давлением с отчетом	
<b>Специальная очистка</b>		
P2	Очистка для специального применения	
P3	Очистка для специального применения до остаточного содержания хлора/фтора менее чем 1 ч/млн	
<b>Сертификация калибровки</b>		
Q4	Сертификат калибровки	★
QP	Сертификат калибровки и защитная пломба	★
<b>Сертификация прослеживаемости материалов</b>		
Q8	Сертификат прослеживаемости материалов согласно EN 10204 3.1	★
<b>Сертификат по материалам (PMI)</b>		
Q76	Сертификат подтверждения состава материалов PMI	★
<b>Сертификаты функциональной безопасности</b>		
QS <sup>(22)(25)</sup>	Отчет по анализу отказов, их последствий и диагностике FMEDA	★
QT <sup>(37)</sup>	Сертификат безопасности МЭК 61508 с отчетом FMEDA	★
<b>Отчеты Instrument Toolkit о полной производительности системы</b>		
QZ	Отчет о расчете параметров системы выносных мембран	★
<b>Защита от переходных процессов<sup>(38)(39)</sup></b>		
T1	Клеммный блок с защитой от переходных процессов	★
<b>Электрический разъем кабельного ввода<sup>(40)</sup></b>		

Таблица 9. Информация для оформления заказа преобразователей уровня 3051SAL (продолжение)

GE	4-контактный штыревой разъем M12 (eurofast)	★
GM	4-контактный штыревой разъем A Mini (minifast)	★
<b>Сертификат NACE<sup>(34)</sup></b>		
Q15	Сертификат соответствия требованиям NACE MR0175/ISO 15156 для материалов деталей, контактирующих с технологической средой	★
Q25	Сертификат соответствия требованиям NACE MR0103 для материалов деталей, контактирующих с технологической средой	★
<b>Типовой номер модели: 3051SAL 1 C G 2A A 1A 10 20 D FF G 1 DA 0 0</b>		

- (1) Подробные технические характеристики см. в разделе «Технические характеристики». Система электронных выносных сенсоров 3051S предлагает в качестве опций три класса точности: Classic, Ultra и Enhanced. Классы точности Classic и Ultra подходят для более низкого статического давления и стабильных температурных условий. Класс точности Enhanced предоставляет большую точность измерений в температурном диапазоне от -40 до 85 °C с улучшенной точностью при более высоком статическом давлении.
- (2) Требуется корпус Plantweb.
- (3) Применяются только коды сертификатов искробезопасности.
- (4) Применяется только с кодом выходного сигнала X.
- (5) Применяется только с кодом выходного сигнала A. Для этого варианта доступны следующие сертификаты: сертификат искробезопасности, невоспламеняемости FM (код опция I5), сертификат искробезопасности CSA (код опции I6), сертификат искробезопасности ATEX (код опции I1) и сертификат искробезопасности IECEx (код опции I7). За дополнительной информацией обращайтесь в представительство компании Emerson.
- (6) Разделительная мембрана на стороне низкого давления идентична разделительной мембране на стороне высокого давления.
- (7) Максимальное давление на входе составляет 27,58 МПа (275 бар).
- (8) Максимальное рабочее давление расширителя теплового диапазона составляет 26 МПа (258,6 бар).
- (9) Требуется выбрать отдельный номер модели 1199. Для кода опции 1 пользователь должен выбрать в модели системы выносных разделительных мембран 1199 код опции расположения мембраны M.
- (10) Не подходит для применения в вакуумных системах.
- (11) Покрытие из ПВХ не следует подвергать воздействию температуры выше 100°C во избежание возможного теплового разрушения.
- (12) Для сбалансированных систем длина капилляров применяется как к стороне высокого, так и к стороне низкого давления. Для систем типа Tuned-System применяется только к стороне низкого давления. Для систем разделительной мембраны с выносным монтажом и капиллярами применяется только к стороне высокого давления.
- (13) При давлении окружающей среды 101,353 кПа абс. (1 бар абс.) и температуре окружающей среды 21 °C. При измерениях в вакуумных системах температурные пределы понижаются и могут быть ограничены типом выбранной мембраны.
- (14) Максимальная температура технологического процесса обусловлена пределом теплового воздействия на электронику измерительного преобразователя уровня и должна быть снижена при температуре окружающей среды выше 85 °C. Для проверки области применения обратитесь к Instrument Toolkit.
- (15) Все пределы температуры окружающей среды и технологического процесса можно узнать, проверив рабочий диапазон расширителя теплового диапазона.
- (16) Это заполняющая жидкость для пищевого применения.
- (17) Применяется только с расширителем теплового диапазона.
- (18) UltraTherm 805 поддерживает максимальную расчетную температуру 454 °C. Номинальные значения расчетной температуры не предназначены для продолжительного использования при общем времени воздействия более 12 часов.
- (19) Модуль питания с длительным сроком службы поставляется отдельно, № для заказа 701PBKKF.
- (20) Не применяется с кодом выходного сигнала A.
- (21) Опция HR7 настраивает выход HART на протокол HART версии 7. Для этой опции требуется выбрать опцию расширенной диагностики (DA2). При необходимости устройство может быть настроено на работу по протоколу HART версии 5 или 7 в эксплуатационных условиях.
- (22) Не применяется с кодом выходного сигнала X.
- (23) При наличии кода опции 10 пользователю необходимо выбрать код опции местоположения разделительной мембраны M в таблице 7 ведомости технологических данных измерения уровня перепада давления.
- (24) Требуется корпус Plantweb и код выходного сигнала A. Стандартный комплект включает настройки аппаратного обеспечения.
- (25) Не применяется с кодом выходного сигнала F.
- (26) Не применяется с кодом выходного сигнала F, кодами опций DA2 и QT.
- (27) Не применяется для корпусов с кодами 2E, 2F, 2G, 2M, 5A, 5J или 7J.
- (28) Данная сборка включается в поставку с опциями сертификации EP, KP, E1, N1, K1, ND, E4, E7, N7, K7, E2, E3, KA, KC, KD, IA, IB, IE, IF, IG, K2, T1, EM и KM.
- (29) Измерительный преобразователь поставляется с заглушкой кабельного ввода из нержавеющей стали 316 (не установлена) вместо заглушки из углеродистой стали.
- (30) Действительно только при условии, что платформа SuperModule и корпус имеют одинаковую сертификацию.
- (31) Не применяется для отверстия кабельного ввода с резьбой M20 и G½.
- (32) Требуется корпус Plantweb и код опции с настройками аппаратного обеспечения D1. Доступность ограничена в зависимости от типа преобразователя и диапазона. За дополнительной информацией обращайтесь в представительство компании Emerson.

- (33) В стандартном исполнении используется силиконовая (кремний-органическая) заполняющая жидкость.
- (34) Материалы конструкции отвечают требованиям NACE MR0175/ISO к материалам, используемым в оборудовании для месторождений нефти с высоким содержанием серы. Для некоторых материалов установлены экологические ограничения. Дополнительные сведения можно найти в последних изданиях стандартов. Выбранные материалы также отвечают требованиям стандарта NACE MR0103 к материалам, используемым в оборудовании для переработки нефти с высоким содержанием серы. Для получения изделия с сертификатом NACE необходимо заказывать код Q15 или Q25.
- (35) Не применяется с типом корпуса с кодом 01 или 7J.
- (36) Информацию по параметрам кабелей см. в [Руководстве по эксплуатации преобразователя 3051S](#). За дополнительной информацией обращайтесь в представительство компании Emerson.
- (37) Не применяется с кодом выходного сигнала F или X. Не применяется с типом корпуса с кодом 7J.
- (38) Не применяется для корпусов с кодами 5A, 5J и 7J.
- (39) Опция T1 не нужна при наличии сертификации изделия FISCO; защита от помех переходных процессов включена в сертификацию изделия FISCO, коды IA, IE, IF и IG.
- (40) Не применяется для корпусов с кодами 5A, 5J и 7J. Применяется только для вариантов исполнения с сертификацией искробезопасности. Искробезопасные, невоспламеняемые опции FM (код опции I5) и FM FISCO (код опции IE) устанавливать в соответствии с чертежом Rosemount 03151-1009.

## Разделительные мембраны для 3051SAL

### Фланцевая разделительная мембрана с возможностью промывки (FF)



- Наиболее часто используемые разделительные мембраны
- Идеально подходят для применения в системах общего назначения
- Простота монтажа на фланцевых соединениях от 2 дюймов (DN 50) до 4 дюймов (DN 100)

Определение технических характеристик и выбор материалов, опций и компонентов осуществляется покупателем оборудования. См. пункт [«Выбор материалов»](#) для получения дополнительной информации.

#### Таблица 10. Информация для оформления заказа фланцевой разделительной мембраны с возможностью промывки (FF)

Предложения, отмеченные звездочкой (★), являются наиболее распространенными опциями, их срок поставки минимален. Прочие опции являются расширенными, срок поставки увеличен.

Модель	Технологическое соединение			
FF	Фланцевая разделительная мембрана с возможностью промывки			
<b>Размер технологического соединения</b>				
	ANSI/ASME B16.5	EN 1092-1 / ГОСТ 33259-15	JIS B2238	
G	2-дюйм.	DN 50	50 A	★
7	3-дюйм.	—	80 A	★
J	—	DN 80	—	★
9	4-дюйм.	DN 100	100 A	★
<b>Фланец / Номинальное давление</b>				
1	ANSI/ASME B16.5 Класс 150			★

**Таблица 10. Информация для оформления заказа фланцевой разделительной мембраны с возможностью промывки (FF)  
(продолжение)**

2	ANSI/ASME B16.5 Класс 300			★
4	ANSI/ASME B16.5 Класс 600			★
G	PN 40 по EN 1092-1			★
5	ANSI/ASME B16.5 Класс 900			
6	ANSI/ASME B16.5 Класс 1500			
7	ANSI/ASME B16.5 Класс 2500			
H	PN 63 по EN 1092-1			
J	PN 100 по EN 1092-1			
A	10K по JIS B2238			
B	20K по JIS B2238			
D	40K по JIS B2238			
E	PN 10/16 по EN 1092-1, имеется только в случае DN 100			
<b>Материалы</b>				
	Разделительная мембрана	Верхний корпус	Фланец	
CA	Нержавеющая сталь 316L	Нержавеющая сталь 316L	Углеродистая сталь	★
DA	Нержавеющая сталь 316L	Нержавеющая сталь 316L	Нержавеющая сталь 316	★
CB <sup>(1)</sup>	Сплав C-276	Нержавеющая сталь 316L	Углеродистая сталь	★
DB <sup>(1)</sup>	Сплав C-276, сварка по шву	Нержавеющая сталь 316L	Нержавеющая сталь 316	★
CC	Тантал	Нержавеющая сталь 316L	Углеродистая сталь	★
DC	Тантал, сварка по шву	Нержавеющая сталь 316L	Нержавеющая сталь 316	★
C6	Двухфазная нержавеющая сталь 2205	Нержавеющая сталь 316	Углеродистая сталь	
D6	Двухфазная нержавеющая сталь 2205	Нержавеющая сталь 316	Нержавеющая сталь 316	
<b>Кольцо для промывки (нижний корпус)</b>				
0	Нет			★
A <sup>(2)</sup>	Нержавеющая сталь 316			★
B <sup>(2)</sup>	Сплав C-276			★
<b>Количество и размер промывочных отверстий</b>				
0	Нет			★
1	Одно промывочное отверстие ¼-18 NPT			★
3	Два промывочных отверстия ¼-18 NPT			★
7	Одно промывочное отверстие ½-14 NPT			★
9	Два промывочных отверстия ½-14 NPT			★
<b>Опции (указать вместе с выбранным номером модели)</b>				
<b>Использование выносной разделительной мембраны при низких температурах</b>				
RB	Дополнительная заполняющая жидкость для применения при низких температурах			
<b>Толщина выносной разделительной мембраны<sup>(3)</sup></b>				
SC	150 мкм, нержавеющая сталь 316L, сплав C-276 и двухфазная нержавеющая сталь 2205 для абразивной среды			

**Таблица 10. Информация для оформления заказа фланцевой разделительной мембраны с возможностью промывки (FF) (продолжение)**

Заглушки промывочного отверстия		
SF	Заглушка(-и) из сплава С-276 для промывочного(-ых) отверстия(-ий)	★
SG	Заглушка(-и) из нержавеющей стали для промывочного(-ых) отверстия(-ий)	★
SH	Дренажные клапаны из нержавеющей стали для промывочного(-ых) отверстия(-ий)	★
Центрирующий зажим нижней части корпуса		
SA	Центрирующий зажим нижней части корпуса	★
Материалы кольцевых прокладок промывочного кольца		
S0	Прокладки для соединительного промывочного кольца отсутствуют (нижняя часть корпуса)	★
SY	Thermo-Tork® TN-9000	★
SJ	Прокладка из ПТФЭ	★
SK	Прокладка из ПТФЭ, заполненная сульфатом бария	
SN	Прокладка из материала GRAFOIL®	
Покрытие разделительной мембраны		
SZ <sup>(3)</sup>	Мембрана с позолоченным покрытием 5 мкм	
SV	Мембрана с покрытием из ПТФЭ, предотвращающим налипание	
FP <sup>(4)</sup>	Мембрана с покрытием из ПФА CorrosionShield™	
Завершите формирование номера модели 3051SAL, указав необходимые опции:		
<a href="#">Таблица 8</a>	Опции преобразователя с ERS	
<a href="#">Таблица 9</a>	Опции преобразователя уровня	

(1) Не применяется с кодом опции SC.

(2) Если не выбран иной вариант прокладки промывочного кольца, поставляется с прокладкой Thermo-Tork TN-9000.

(3) Не доступно с мембранами из тантала (коды материалов CC и DC).

(4) Несовместимо со спирально-навитыми прокладками.

### Фланцевая разделительная мембрана с удлинителем (EF)



- Идеально подходят для применения в системах с вязкой средой, подверженной закупорке
- Разделительная мембрана устанавливается заподлицо с внутренней стенкой резервуара, чтобы избежать закупорки рабочей среды технологического процесса
- Простота монтажа на фланцевых соединениях от 3 дюймов (DN 80) до 4 дюймов (DN 100)

Определение технических характеристик и выбор материалов, опций и компонентов осуществляется покупателем оборудования. См. пункт «[Выбор материалов](#)» для получения дополнительной информации.

**Таблица 11. Информация для оформления заказа фланцевой разделительной мембраны с удлинителем (EF)**

Предложения, отмеченные звездочкой (★), являются наиболее распространенными опциями, их срок поставки минимален. Прочие опции являются расширенными, срок поставки увеличен.

Модель	Технологическое соединение			
EF	Фланцевая разделительная мембрана с удлинителем			
<b>Размер технологического соединения</b>				
	ANSI/ASME B16.5	EN 1092-1 / ГОСТ 33259-15	JIS B2238	Диаметр удлинителя
7	3 дюйма, сортамент 80	DN 80	80A	66 мм ★
9	4 дюйма, сортамент 80	DN 100	100A	89 мм ★
<b>Фланец / Номинальное давление</b>				
1	ANSI/ASME B16.5 Класс 150 ★			
2	ANSI/ASME B16.5 Класс 300 ★			
4	ANSI/ASME B16.5 Класс 600 ★			
G	PN 40 по EN 1092-1 ★			
5	ANSI/ASME B16.5 Класс 900			
6	ANSI/ASME B16.5 Класс 1500			
7	ANSI/ASME B16.5 Класс 2500			
H	PN 63 по EN 1092-1			
J	PN 100 по EN 1092-1			
A	10K по JIS B2238			
B	20K по JIS B2238			
D	40K по JIS B2238			
E	PN 10/16 по EN 1092-1, имеется только в случае DN 100			
<b>Материалы</b>				
	Разделительная мембрана	Удлинитель/поверхность под прокладку	Монтажный фланец	
CA	Нержавеющая сталь 316L	Нержавеющая сталь 316L	Углеродистая сталь	★
DA	Нержавеющая сталь 316L	Нержавеющая сталь 316L	Нержавеющая сталь 316	★
CB	Сплав C-276	Сплав C-276	Углеродистая сталь	★
DB	Сплав C-276	Сплав C-276	Нержавеющая сталь 316	★
C6	Двухфазная нержавеющая сталь 2205	Двухфазная нержавеющая сталь 2205	Углеродистая сталь	
D6	Двухфазная нержавеющая сталь 2205	Двухфазная нержавеющая сталь 2205	Нержавеющая сталь 316	
<b>Длина удлинителя мембраны</b>				
20	50 мм ★			
40	100 мм ★			
60	150 мм ★			
<b>Опции (указать вместе с выбранным номером модели)</b>				
<b>Использование выносной разделительной мембраны при низких температурах</b>				
RB	Дополнительный объем заполняющей жидкости для применения при низких температурах ★			
<b>Толщина разделительной мембраны</b>				
SC	150 мкм, нержавеющая сталь 316L, сплав C-276 и двухфазная нержавеющая сталь 2205 для абразивной среды			

**Таблица 11. Информация для оформления заказа фланцевой разделительной мембраны с удлинителем (EF) (продолжение)**

Покрытие выносной разделительной мембраны		
SZ	Мембрана с позолоченным покрытием 5 мкм	
SV	Мембрана с покрытием из ПТФЭ, предотвращающим налипание	
FP <sup>(1)</sup>	Мембрана с покрытием из ПФА CorrosionShield	
Завершите формирование номера модели 3051SAL, указав необходимые опции:		
<a href="#">Таблица 8</a>	Опции преобразователя с ERS	
<a href="#">Таблица 9</a>	Опции преобразователя уровня	

(1) Несовместимо со спирально-навитыми прокладками.

### Фланцевая разделительная мембрана (RF)



- Конструкция с улучшенными эксплуатационными характеристиками для применения на малых технологических соединениях
- Простота монтажа на фланцевых соединениях с условным проходом от 1/2 до 1 1/2 дюймов (DN 25 – DN 40)
- Нижний корпус / промывочное кольцо требуется

Определение технических характеристик и выбор материалов, опций и компонентов осуществляется покупателем оборудования. См. пункт «[Выбор материалов](#)» для получения дополнительной информации.

**Таблица 12. Информация для оформления заказа фланцевой разделительной мембраны (RF)**

Предложения, отмеченные звездочкой (★), являются наиболее распространенными опциями, их срок поставки минимален. Прочие опции являются расширенными, срок поставки увеличен.

Модель	Технологическое соединение			
RF	Фланцевая разделительная мембрана			
Размер технологического соединения				
	ANSI/ASME B16.5	EN 1092-1 / ГОСТ 33259-15	JIS B2238	
2	1 дюйм	—	25A	★
4	1 1/2 дюйма	—	40A	★
D	—	DN 25	—	★
F	—	DN 40	—	★
1	1/2 дюйма	—	—	
A	3/4 дюйма	—	—	
Фланец / Номинальное давление				
1	ANSI/ASME B16.5 Класс 150			★
2	ANSI/ASME B16.5 Класс 300			★
4	ANSI/ASME B16.5 Класс 600			★
G	PN 40 по EN 1092-1			★
5	ANSI/ASME B16.5 Класс 900			
6	ANSI/ASME B16.5 Класс 1500			



Таблица 12. Информация для оформления заказа фланцевой разделительной мембраны (продолжение)

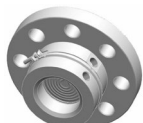
7	ANSI/ASME B16.5 Класс 2500			
A	10K по JIS B2238			
B	20K по JIS B2238			
D	40K по JIS B2238			
<b>Материалы</b>				
	Разделительная мембрана	Верхняя часть корпуса	Фланец	
CA	Нержавеющая сталь 316L	Нержавеющая сталь 316L	Углеродистая сталь	★
DA	Нержавеющая сталь 316L	Нержавеющая сталь 316L	Нержавеющая сталь 316	★
CB	Сплав C-276	Нержавеющая сталь 316L	Углеродистая сталь	★
DB	Сплав C-276	Нержавеющая сталь 316L	Нержавеющая сталь 316	★
CC	Тантал	Нержавеющая сталь 316L	Углеродистая сталь	★
DC	Тантал	Нержавеющая сталь 316L	Нержавеющая сталь 316	★
C6	Двухфазная нержавеющая сталь 2205	Нержавеющая сталь 316	Углеродистая сталь	
D6	Двухфазная нержавеющая сталь 2205	Нержавеющая сталь 316	Нержавеющая сталь 316	
<b>Материал промывочного кольца (нижняя часть корпуса)<sup>(1)</sup></b>				
A	Нержавеющая сталь 316L			★
B	Сплав C-276			★
<b>Количество и размер промывочных отверстий</b>				
5	Нет			★
1	Одно промывочное отверстие ¼-18 NPT			★
3	Два промывочных отверстия ¼-18 NPT			★
7	Одно промывочное отверстие ½-14 NPT			
9	Два промывочных отверстия ½-14 NPT			
<b>Опции (указать вместе с выбранным номером модели)</b>				
<b>Использование выносной разделительной мембраны при низких температурах</b>				
RB	Дополнительный объем заполняющей жидкости для применения при низких температурах			★
<b>Толщина разделительной мембраны</b>				
SC <sup>(2)</sup>	150 мкм, нержавеющая сталь 316L, сплав C-276 и двухфазная нержавеющая сталь 2205 для абразивной среды			
<b>Размер мембраны</b>				
S9	Мембрана диаметром 104 мм			
<b>Заглушки промывочного кольца</b>				
SF	Заглушка(-и) из сплава C-276 для промывочного(-ых) отверстия(-ий)			★
SG	Заглушка(-и) из нержавеющей стали 316 для промывочного(-ых) отверстия(-ий)			★
SH	Дренажные клапаны из нержавеющей стали 316 для промывочного(-ых) отверстия (-ий)			★
<b>Прокладки промывочного кольца</b>				
SY	Прокладка C-4401			★
SJ	Прокладка из ПТФЭ			★
SR	Прокладка из этилен пропилена			

**Таблица 12. Информация для оформления заказа фланцевой разделительной мембраны (продолжение)**

SN	Прокладка из материала GRAFOIL	
S6	TopChem 2000	
SK	Прокладка из ПТФЭ, заполненная сульфатом бария	
<b>Болты разделительной мембраны</b>		
S3	Болты из нержавеющей стали 304	★
S4	Болты из нержавеющей стали 316	
<b>Покрытие разделительной мембраны</b>		
SZ <sup>(2)</sup>	Мембрана с позолоченным покрытием толщиной 5 мкм	
SV	Мембрана с покрытием из ПТФЭ, предотвращающим налипание	
FP <sup>(3)</sup>	Мембрана с покрытием из ПФА CorrosionShield	
Завершите формирование номера модели 3051SAL, указав необходимые опции:		
<a href="#">Таблица 8</a>	Опции датчика с ERS	
Таблица 9	Опции преобразователя уровня	

- (1) Если не выбран иной материал прокладки разделительной мембраны, поставляется с прокладкой из арамидного волокна C-4401.  
 (2) Не доступно с мембранами из тантала (коды материалов CC и DC).  
 (3) Несовместимо со спирально-навитыми прокладками.

**Плоская разделительная мембрана (PF)**



- Выносной монтаж, соединение через капиллярную трубку, которая подключается к боковому входу на мембране
- Для облегчения монтажа используется опорная труба
- Можно заказывать с фланцевым соединением или без него

**Таблица 13. Информация для оформления заказа плоской разделительной мембраны (PF)**

Предложения, отмеченные звездочкой (★), являются наиболее распространенными опциями, их срок поставки минимален. Прочие опции являются расширенными, срок поставки увеличен.

Модель	Технологическое соединение		
PF	Плоская разделительная мембрана		★
<b>Размер технологического соединения</b>			
	ANSI	EN 1092-1 / ГОСТ 33259-15	
G	2 дюйма	DN 50	★
7	3 дюйма	—	★
J	—	DN 80	★

Таблица 13. Информация для оформления заказа плоской разделительной мембраны (PF) (продолжение)

Фланец / Номинальное давление				
	ANSI	EN 1092-1 / ГОСТ 33259-15		
0	Поставляется без фланца, максимальное рабочее давление разделительной мембраны определяется по фланцу, поставляемому заказчиком	—		★
9	—	Поставляется без фланца, максимальное рабочее давление разделительной мембраны определяется по фланцу, поставляемому заказчиком		★
1	Класс 150	—		★
2	Класс 300	—		★
4	Класс 600	—		★
G	—	PN40		★
5	Класс 900	—		
6	Класс 1500	—		
7	Класс 2500	—		
H	—	PN63		
J	—	PN100		
Материалы мембраны и контактирующих со средой деталей, верхней части корпуса и фланца				
	Разделительная мембрана и контактирующие со средой детали	Верхний корпус	Фланец	
LA <sup>(1)</sup>	Нержавеющая сталь 316L	Нержавеющая сталь 316L	Нет	★
CA <sup>(1)</sup>	Нержавеющая сталь 316L	Нержавеющая сталь 316L	Углеродистая сталь	*
DA <sup>(1)</sup>	Нержавеющая сталь 316L	Нержавеющая сталь 316L	Нержавеющая сталь 316	★
LB	Сплав C-276, сварка по шву	Нержавеющая сталь 316L	Нет	★
CB	Сплав C-276, сварка по шву	Нержавеющая сталь 316L	Углеродистая сталь	★
DB	Сплав C-276, сварка по шву	Нержавеющая сталь 316L	Нержавеющая сталь 316	★
LC	Тантал, сварка по шву	Нержавеющая сталь 316L	Нет	★
CC	Тантал, сварка по шву	Нержавеющая сталь 316L	Углеродистая сталь	★
DC	Тантал, сварка по шву	Нержавеющая сталь 316L	Нержавеющая сталь 316	★
L6	Двухфазная нержавеющая сталь 2205	Нержавеющая сталь 316	Нет	
C6	Двухфазная нержавеющая сталь 2205	Нержавеющая сталь 316	Углеродистая сталь	
D6	Двухфазная нержавеющая сталь 2205	Нержавеющая сталь 316	Нержавеющая сталь 316	
Материал промывочного кольца (нижний корпус)				
0	Нет			★
A <sup>(2)</sup>	Нержавеющая сталь 316			★
B <sup>(2)</sup>	Сплав C-276			★
Количество и размер промывочных отверстий				
0	Нет			★
1	Одно промывочное отверстие ¼-18 NPT			★
3	Два промывочных отверстия ¼-18 NPT			★
7	Одно промывочное отверстие ½-14 NPT			★

Таблица 13. Информация для оформления заказа плоской разделительной мембраны (PF) (продолжение)

9	Два промывочных отверстия ½-14 NPT	★
<b>Опции (указать вместе с выбранным номером модели)</b>		
<b>Центрирующий зажим нижней части корпуса</b>		
SA	Центрирующий зажим нижней части корпуса	★
<b>Прокладки для промывочного кольца<sup>(2)</sup></b>		
S0	Нижняя часть корпуса без прокладки	★
SY	Thermo-Tork TN-9000	★
SJ	Прокладка из ПТФЭ	★
SK	Прокладка из ПТФЭ, заполненная сульфатом бария	
SN	Прокладка из материала GRAFOIL	
<b>Заглушки промывочного кольца</b>		
SF	Заглушка(-и) из сплава С-276 для промывочного(-ых) отверстия(-ий)	★
SG	Заглушка(-и) из нержавеющей стали для промывочного(-ых) отверстия(-ий)	★
SH	Дренажные/выпускные клапаны из нержавеющей стали для промывочного(-ых) отверстия(-ий)	★
<b>Толщина разделительной мембраны<sup>(3)</sup></b>		
SC	Толщина мембраны 150 мкм	
<b>Использование разделительной мембраны при низких температурах</b>		
RB	Дополнительный объем заполняющей жидкости для применения при низких температурах	
<b>Покрытие разделительной мембраны</b>		
SZ <sup>(3)</sup>	Толщина позолоченной мембраны 5 мкм	
SV	Мембрана с покрытием из ПТФЭ, предотвращающим налипание	
Завершите формирование номера модели 3051SAL, указав необходимые опции:		
Таблица 9	Опции преобразователя уровня	

(1) Для использования с поставляемыми заказчиком спирально-навитыми прокладками.

(2) Если не выбран иной вариант прокладки промывочного кольца, поставляется с прокладкой Thermo-Tork TN-9000.

(3) Не доступно с мембранами из тантала (коды материалов CC и DC).

### Фланцевая разделительная мембрана с возможностью промывки (FC) — профиль под прокладку (RTJ)



- Прокладки RTJ представляют собой металлические кольцевые прокладки, часто используемые в областях применения с высокими значениями давления/температуры
- Поверхность на мембране оснащена пазом для прокладки RTJ (прокладка поставляется пользователем)

Таблица 14. Информация для оформления заказа фланцевой разделительной мембраны с возможностью промывки (FC) – профиль под прокладку (RTJ)

Предложения, отмеченные звездочкой (★), являются наиболее распространенными опциями, их срок поставки минимален. Прочие опции являются расширенными, срок поставки увеличен.

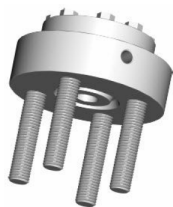
Модель	Технологическое соединение		
FC	Фланцевая разделительная мембрана с возможностью промывки (FC) — профиль под прокладку (RTJ)		
<b>Размер технологического соединения</b>			
G	2 дюйма		
7	3 дюйма		
9	4 дюйма		
<b>Фланец / Номинальное давление</b>			
1	Класс 150		
2	Класс 300		
4	Класс 600		
5	Класс 900		
6	Класс 1500		
7	Класс 2500		
<b>Материалы мембраны и контактирующих со средой деталей, верхнего корпуса и фланца</b>			
	Разделительная мембрана и контактирующие со средой детали	Верхняя часть корпуса	Фланец
DA	Нержавеющая сталь 316L	Нержавеющая сталь 316L	Нержавеющая сталь 316
KB	Сплав C-276	Нержавеющая сталь 316L	Нержавеющая сталь 316
K6	Двухфазная нержавеющая сталь 2205	Нержавеющая сталь 316	Нержавеющая сталь 316
MB	Сплав C-276	Нержавеющая сталь 316L	Углеродистая сталь
CA	Нержавеющая сталь 316L	Нержавеющая сталь 316L	Углеродистая сталь
M6	Двухфазная нержавеющая сталь 2205	Нержавеющая сталь 316	Углеродистая сталь
<b>Материал промывочного кольца (нижний корпус)</b>			
0	Нет		
A	Нержавеющая сталь 316		
B	Сплав C-276		
<b>Количество и размер промывочных отверстий</b>			
0	Нет		
1	Одно промывочное отверстие ¼-18 NPT		
3	Два промывочных отверстия ¼-18 NPT		
7	Одно промывочное отверстие ½-14 NPT		
9	Два промывочных отверстия ½-14 NPT		
<b>Опции (указать вместе с выбранным номером модели)</b>			
<b>Прокладки промывочного кольца</b>			
SF	Заглушка(-и) из сплава C-276 для промывочного(-ых) отверстия(-ий)		
SG	Заглушка(-и) из нержавеющей стали 316 для промывочного(-ых) отверстия(-ий)		
SH	Дренажный клапан из нержавеющей стали 316 для промывочного(-ых) отверстия(-ий)		

**Таблица 14. Информация для оформления заказа фланцевой разделительной мембраны с возможностью промывки (FC) – профиль под прокладку (RTJ) (продолжение)**

Толщина выносной разделительной мембраны	
SC	150 мкм, нержавеющая сталь 316L, сплава C-276 и двухфазная нержавеющая сталь 2205 для абразивной среды
Использование выносной разделительной мембраны при низких температурах	
RB	Дополнительный объем заполняющей жидкости для применения при низких температурах
Покрытие разделительной мембраны <sup>(1)</sup>	
SZ	Мембрана с позолоченным покрытием толщиной 5 мкм
SV	Мембрана с ПТФЭ покрытием, предотвращающим налипание
Завершите формирование номера модели 3051SAL, указав необходимые опции:	
Таблица 8	Опции датчика с ERS
Таблица 9	Опции преобразователя уровня

(1) Только из нержавеющей стали 316L и сплава C-276.

### Фланцевая разделительная мембрана (RC) — профиль под прокладку (RTJ)



- Выносной монтаж, соединение через капиллярную трубку
- Прокладки RTJ представляют собой металлические кольцевые прокладки, часто используемые в областях применения с высокими значениями давления/температуры
- Поверхность на мембране оснащена пазом для прокладки RTJ (прокладка поставляется пользователем)

**Таблица 15. Информация для оформления заказа фланцевой разделительной мембраны (RC) – профиль под прокладку (RTJ)**

Предложения, отмеченные звездочкой (★), являются наиболее распространенными опциями, их срок поставки минимален. Прочие опции являются расширенными, срок поставки увеличен.

Модель	Технологическое соединение
RC	Фланцевая разделительная мембрана (RC) —профиль под прокладку (RTJ)
Размер технологического соединения	
1	½ дюйма (классы от 150 до 1500 включают монтажные болты с кольцом и монтажные шпильки)
A	¾ дюйма (класс 150 включает монтажные болты с кольцом и монтажные шпильки)
2	1 дюйм
4	1½ дюйма
Фланец / Номинальное давление	
1	Класс 150
2	Класс 300

**Таблица 15. Информация для оформления заказа фланцевой разделительной мембраны (RC) – профиль под прокладку (RTJ) (продолжение)**

4	Класс 600		
5	Класс 900		
6	Класс 1500		
7	Класс 2500		
<b>Материалы мембраны, контактирующих со средой деталей и верхней части корпуса</b>			
	Разделительная мембрана и контактирующие со средой детали	Верхний корпус	
LA	Нержавеющая сталь 316L	Нержавеющая сталь 316L	
LB	Сплав C-276	Нержавеющая сталь 316L	
LC	Тантал	Нержавеющая сталь 316L	
<b>Материал промывочного кольца (нижний корпус) <sup>(1)</sup></b>			
A	Нержавеющая сталь 316L		
B	Сплав C-276		
<b>Количество и размер промывочных отверстий</b>			
0	Нет		
1	Одно промывочное отверстие ¼-18 NPT		
3	Два промывочных отверстия ¼-18 NPT		
7	Одно промывочное отверстие ½-14 NPT		
9	Два промывочных отверстия ½-14 NPT		
<b>Опции (указать вместе с выбранным номером модели)</b>			
<b>Прокладки для промывочного кольца</b>			
SY	Прокладка C-4401		★
SJ	Прокладка из ПТФЭ		★
SR	Прокладка из этилен пропилена		
SN	Прокладка из материала GRAFOIL		
S6	TopChem 2000		
SK	Прокладка из ПТФЭ, заполненная сульфатом бария		
<b>Заглушки промывочного кольца</b>			
SF	Заглушка(-и) из сплава C-276 для промывочного(-ых) отверстия(-ий)		
SG	Заглушка(-и) из нержавеющей стали C-316 для промывочного(-ых) отверстия(-ий)		
SH	Дренажный клапан из нержавеющей стали 316 для промывочного(-ых) отверстия(-ий)		
<b>Толщина разделительной мембраны</b>			
SC	150 мкм, нержавеющая сталь 316L и сплав C-276 для абразивной среды		
<b>Болты разделительной мембраны</b>			
S3 <sup>(2)</sup>	Болты из нержавеющей стали 304 (применяется в конструкции со шпильками)		
S4	Болты из нержавеющей стали 316 (применяется в конструкции со шпильками)		★
<b>Размер мембраны</b>			
S9	Мембрана диаметром 104 мм		
<b>Использование разделительной мембраны при низких температурах</b>			
RB	Дополнительный объем заполняющей жидкости для применения при низких температурах		

**Таблица 15. Информация для оформления заказа фланцевой разделительной мембраны (RC) – профиль под прокладку (RTJ) (продолжение)**

Покрытие разделительной мембраны <sup>(3)</sup>		
SZ	Толщина позолоченной мембраны 5 мкм	
SV	Мембрана с ПТФЭ покрытием, для предотвращения налипания	
Завершите формирование номера модели 3051SAL, указав необходимые опции:		
<a href="#">Таблица 8</a>	Опции преобразователя с ERS	
Таблица 9	Опции преобразователя уровня	

- (1) Если не выбран иной материал прокладки разделительной мембраны, поставляется с прокладкой из арамидного волокна C-4401.  
 (2) Стандартные шпильки выполнены из углеродистой стали.  
 (3) Только из нержавеющей стали 316L и сплава C-276.

### Резьбовая разделительная мембрана (RT)



- Для использования с резьбовыми технологическими соединениями (от ¼-18 до 1-11,5 NPT)
- Допустимо использование в системах высокого давления (до 17,2 МПа)
- Доступны дополнительные промывочные патрубки

**Таблица 16. Информация для оформления заказа резьбовой разделительной мембраны (RT)**

Предложения, отмеченные звездочкой (★), являются наиболее распространенными опциями, их срок поставки минимален. Прочие опции являются расширенными, срок поставки увеличен.

Модель	Технологическое соединение		
RT	Резьбовая разделительная мембрана		
<b>Размер технологического соединения</b>			
3	½-14 NPT		★
4	¾-14 NPT		★
5	1-11,5 NPT		★
1	¼-18 NPT		
6	1¼-11,5 NPT		
<b>Номинальное давление</b>			
0	17,2 МПа		★
8 <sup>(1)</sup>	10,34 МПа		★
Материал разделительной мембраны		Верхний корпус	Фланец
CA	Нержавеющая сталь 316L	Нержавеющая сталь 316L	Углеродистая сталь
DA	Нержавеющая сталь 316L	Нержавеющая сталь 316L	Нержавеющая сталь 316
CB	Сплав C-276	Нержавеющая сталь 316L	Углеродистая сталь





Таблица 16. Информация для оформления заказа резьбовой разделительной мембраны (RT) (продолжение)

DB	Сплав С-276	Нержавеющая сталь 316L	Нержавеющая сталь 316	★
CC	Тантал	Нержавеющая сталь 316L	Углеродистая сталь	★
DC	Тантал	Нержавеющая сталь 316L	Нержавеющая сталь 316	★
<b>Материал промывочного кольца (нижний корпус)<sup>(2)(3)</sup></b>				
A	Нержавеющая сталь 316L			★
B	Сплав С-276			★
<b>Количество и размер отверстий промывочного кольца</b>				
1	Одно промывочное отверстие ¼ дюйма			★
3	Два промывочных отверстия ¼ дюйма			★
5	Нет			★
7	Одно промывочное отверстие ½-14 NPT			★
9	Два промывочных отверстия ½-14 NPT			★
<b>Опции (указать вместе с выбранным номером модели)</b>				
<b>Использование выносной разделительной мембраны при низких температурах</b>				
RB	Дополнительный объем заполняющей жидкости для применения при низких температурах			★
<b>Толщина разделительной мембраны</b>				
SC <sup>(4)</sup>	150 мкм, нержавеющая сталь 316L и сплав С-276 для абразивной среды			
<b>Кольцевые заглушки промывочного кольца</b>				
SF	Заглушка(-и) из сплава С-276			★
SG	Заглушка(-и) из нержавеющей стали 316			★
SH	Дренажные клапаны из нержавеющей стали 316			★
<b>Прокладки для промывочного кольца</b>				
SY	Прокладка из С-4401 (для использования с промывочным кольцом)			★
SJ	Прокладка из ПТФЭ (для использования с промывочным кольцом)			★
SR	Прокладка из этилен пропилен (для использования с промывочным кольцом)			★
SN	Прокладка из материала GRAFOIL (для использования с промывочным кольцом)			★
S6	TopChem 2000 (для использования с промывочным кольцом)			
SK	Прокладка из ПТФЭ, заполненная сульфатом бария (для использования с промывочным кольцом)			
<b>Болты разделительной мембраны</b>				
S3	Болты из нержавеющей стали 304			★
S4	Болты из нержавеющей стали 316			
<b>Размер мембраны</b>				
S9 <sup>(5)</sup>	Мембрана диаметром 104 мм			
<b>Покрытие разделительной мембраны</b>				
SZ <sup>(4)</sup>	Толщина позолоченной мембраны 5 мкм			
SV	Мембрана с покрытием из ПТФЭ, предотвращающим налипание			
FP <sup>(5)</sup>	Мембрана с покрытием из ПФА CorrosionShield			
<b>Резьба в нижнем корпусе</b>				
R9	Наружная резьба нижнего корпуса			
Завершите формирование номера модели 3051SAL, указав необходимые опции:				

**Таблица 16. Информация для оформления заказа резьбовой разделительной мембраны (RT) (продолжение)**

<a href="#">Таблица 8</a>	Опции преобразователя с ERS	
<a href="#">Таблица 9</a>	Опции преобразователя уровня	

- (1) Применяется только с 104 мм мембраной (сторона большой разделительной мембраны, код S9).
- (2) Если не выбран иной материал прокладки разделительной мембраны, поставляется с прокладкой из арамидного волокна C-4401.
- (3) Для промывочного кольца / нижней части корпуса по умолчанию поставляются болты из углеродистой стали.
- (4) Не комплектуется мембранами из тантала (коды конструкционных материалов CC и DC).
- (5) Применяется только с кодом номинального давления 8.
- (6) Несовместимо со спирально-навитыми прокладками.

**Гигиеническая разделительная мембрана с соединением Tri-Clamp® (SC)**



- Идеально подходят для применения в системах, где требуется выполнение санитарно-гигиенических требований
- Простота установки на соединениях Tri-Clamp® типа Tri-Clover (от 1,5 до 3 дюймов)
- Соответствует требованиям 3-A® стандарта 74-03

**Таблица 17. Информация для оформления заказа гигиенической разделительной мембраны с соединением Tri-Clamp типа Tri-Clover (SC)**

Предложения, отмеченные звездочкой (★), являются наиболее распространенными опциями, их срок поставки минимален. Прочие опции являются расширенными, срок поставки увеличен.

Технологическое соединение		
SC <sup>(1)(2)</sup>	Разделительная мембрана с соединением Tri-Clamp типа Tri-Clover	★
Размер технологического соединения		
3 <sup>(3)</sup>	1½ дюйма	★
5 <sup>(4)</sup>	2 дюйма	★
7	3 дюйма	★
Максимальное рабочее давление		
0	6,9 МПа	★
Материал разделительной мембраны		Материал верхнего корпуса
LA00	Нержавеющая сталь 316L	Нержавеющая сталь 316L
LB00	Сплав С-276	Нержавеющая сталь 316L
		★
Опции (указать вместе с выбранным номером модели)		
Полировка поверхности разделительной мембраны		
RE	Электрополирование	
Обработка поверхности разделительной мембраны		
RD	0,25 мкм R <sub>a</sub> обработка поверхности мембраны	
RG	0,375 мкм R <sub>a</sub> обработка поверхности мембраны	



**Таблица 17. Информация для оформления заказа гигиенической разделительной мембраны с соединением Tri-Clamp типа Tri-Clover (SC) (продолжение)**

ВВ	Сплав С-276	Нержавеющая сталь 316L	
<b>Длина удлинителя</b>			
2	50 мм удлинитель		★
6	150 мм удлинитель		★
<b>Сертификат обработки поверхности<sup>(5)</sup></b>			
RH	0,5 мкм R <sub>a</sub> обработка поверхности мембраны		
Q16	Сертификат обработки поверхности для гигиенических разделительных мембран		★
Завершите формирование номера модели 3051SAL, указав необходимые опции:			
<a href="#">Таблица 8</a>	Опции преобразователя с ERS		
<a href="#">Таблица 9</a>	Опции преобразователя уровня		

- (1) Зажим и прокладка поставляются пользователем. Максимальное рабочее давление зависит от номинального давления зажима.
- (2) Все детали, контактирующие с технологической средой, необходимо подвергнуть обработке поверхности до стандарта индекса шероховатости < 0,81 мкм, если не указано иное.
- (3) В сводных данных по минимальному диапазону разделительной мембраны с соединением Tri-Clamp указывается 248,8 кПа или 2490 мбар для 1½-дюйм. разделительной мембраны с соединением Tri-Clamp.
- (4) В сводных данных по минимальному диапазону разделительной мембраны с соединением Tri-Clamp указывается диапазон 37,3 кПа или 373 мбар для 2-дюйм. разделительной мембраны с соединением Tri-Clamp.
- (5) Опция с кодом Q16 доступна только в том случае, если разделительная мембрана имеет опции обработки поверхности (RD, RG и RH).

### Гигиеническая разделительная мембрана тонкостенного резервуара (SS)



- Обычно используется для измерения уровня в системах, где требуется выполнение санитарно-гигиенических требований
- Мембрана устанавливается заподлицо с внутренней стенкой резервуара
- Соответствует требованиям 3-A стандарта 74-03

**Таблица 18. Информация для оформления заказа гигиенической разделительной мембраны тонкостенного резервуара (SS)**

Предложения, отмеченные звездочкой (★), являются наиболее распространенными опциями, их срок поставки минимален. Прочие опции являются расширенными, срок поставки увеличен.

<b>Технологическое соединение</b>			
SS <sup>(1)(2)</sup>	Гигиеническая разделительная мембрана тонкостенного резервуара		★
<b>Размер технологического соединения</b>			
A	4 дюйма, сортамент 5, Tri-Clamp		★
<b>Максимальное рабочее давление (номинал зажима)</b>			
0	1,034 МПа (10,3 бар)		★
<b>Верхняя часть корпуса</b>			

**Таблица 18. Информация для оформления заказа гигиенической разделительной мембраны тонкостенного резервуара (SS) (продолжение)**

A	Нержавеющая сталь 316L		★
<b>Материал разделительной мембраны, контактирующий с технологической средой деталей и удлинителя</b>			
	Разделительная мембрана и контактирующие с технологической средой детали	Удлинитель	
AL <sup>(3)</sup>	Нержавеющая сталь 316L	Нержавеющая сталь 316L	★
<b>Опции (указать вместе с выбранным номером модели)</b>			
<b>Толщина разделительной мембраны</b>			
SC	150 мкм, нержавеющая сталь 316L и сплав C-276 для абразивной среды		
<b>Соединительный патрубок поставляется вместе с мембраной</b>			
S1	Соединительный патрубок поставляется вместе с мембраной		★
<b>Полировка поверхности разделительной мембраны</b>			
RE	Электрополирование		
<b>Обработка поверхности разделительной мембраны</b>			
RH	0,5 мкм R <sub>a</sub> обработка поверхности мембраны		
RG <sup>(4)</sup>	0,375 мкм R <sub>a</sub> обработка поверхности мембраны		
<b>Сертификат обработки поверхности<sup>(5)</sup></b>			
Q16	Сертификат обработки поверхности для гигиенических выносных разделительных мембран		★
Завершите формирование номера модели 3051SAL, указав необходимые опции:			
<a href="#">Таблица 8</a>	Опции преобразователя с ERS		
<a href="#">Таблица 9</a>	Опции преобразователя уровня		

(1) Поставляется зажим и уплотнительное кольцо из этилен пропилена (соответствуют требованиям 3-A стандарта 74 и USP класс VI).

(2) Все детали, контактирующие с технологической средой, необходимо подвергнуть обработке поверхности до стандарта индекса шероховатости < 0,81 мкм, если не указано иное.

(3) Мембрана припаяна и приварена к удлинителю вольфрамовым электродом в среде инертного газа.

(4) Требуется код опции B (электрополировка).

(5) Опция с кодом Q16 доступна только в том случае, если разделительная мембрана имеет опцию обработки поверхности (RD, RG и RH).

# Технические характеристики

## Эксплуатационные характеристики

### Соответствие техническим характеристикам ( $\pm 3\sigma$ (Сигма))

Применение передовых технологий, методов изготовления и статистической обработки обеспечивают соответствие заявленным характеристикам на уровне не менее  $\pm 3\sigma$ .

### Основная погрешность

Указанная основная погрешность включает нелинейность, гистерезис и повторяемость. Для измерительных преобразователей с интерфейсом FOUNDATION Fieldbus и беспроводных измерительных преобразователей используйте калиброванную шкалу вместо диапазона.

**Таблица 19. Измерительный преобразователь исполнения Corlanar (однопараметрический)**

Для преобразователей 3051S в сборе с выносными разделительными мембранами 1199 используйте характеристики 3051SAL.

Разность давлений (3051S_CD, 3051SMV__3 или 4)			
Избыточное давление (3051S_CG, 3051SAM__G <sup>(1)</sup> )			
	Ultra	Classic	Ultra for Flow <sup>(2)</sup>
Диапазоны 2-4	$\pm 0,025\%$ от диапазона измерений; Для настроенного диапазона измерений менее 10:1, $\pm(0,005 + 0,0035$ [ВГД/диапазон измерений])% от диапазона измерений	$\pm 0,035\%$ от диапазона измерений; Для настроенного диапазона измерений менее 10:1, $\pm(0,015 + 0,005$ [ВГД/диапазон измерений])% от диапазона измерений	$\pm 0,04\%$ от измеренного значения в динамическом диапазоне изменения перепада давления до 8:1 от ВГД; $\pm(0,04 + 0,0023$ [ВГД/измеренное значение])% от измеренного значения в динамическом диапазоне изменения перепада давления до 200:1 от ВГД
Диапазон 5	$\pm 0,05\%$ от диапазона измерений; Для настроенного диапазона измерений менее 10:1, $\pm(0,005 + 0,0045$ [ВГД/диапазон измерений])% от диапазона измерений	$\pm 0,065\%$ от диапазона измерений; Для настроенного диапазона измерений менее 10:1, $\pm(0,015 + 0,005$ [ВГД/диапазон измерений])% от диапазона измерений	—
Диапазон 1	$\pm 0,09\%$ от диапазона измерений; Для настроенного диапазона измерений менее 15:1, $\pm(0,015 + 0,005$ [ВГД/диапазон измерений])% от диапазона измерений	$\pm 0,10\%$ от диапазона измерений; Для настроенного диапазона измерений менее 15:1, $\pm(0,025 + 0,005$ [ВГД/диапазон измерений])% от диапазона измерений	—
Диапазон 0	$\pm 0,09\%$ шкалы; Для настроенного диапазона измерений менее 2:1, $\pm 0,045\%$ ВГД	$\pm 0,10\%$ от диапазона измерений; Для настроенного диапазона измерений менее 2:1, $\pm 0,05\%$ ВГД	—
Абсолютное давление (3051S_CA, 3051SAM__A <sup>(1)</sup> )			
	Ultra	Classic	
Диапазоны 1-4	$\pm 0,025\%$ от диапазона измерений; Для настроенного диапазона измерений менее 10:1, $\pm(0,004$ [ВГД/диапазон измерений])% от диапазона измерений	$\pm 0,035\%$ от диапазона измерений; Для настроенного диапазона измерений менее 10:1, $\pm(0,0065$ [ВГД/диапазон измерений])% от диапазона измерений	
Диапазон 0	$\pm 0,075\%$ от диапазона измерений; Для настроенного диапазона измерений менее 5:1, $\pm(0,025 + 0,01$ [ВГД/диапазон измерений])% от диапазона измерений	$\pm 0,075\%$ от диапазона измерений; Для настроенного диапазона измерений менее 5:1, $\pm(0,025 + 0,01$ [ВГД/диапазон измерений])% от диапазона измерений	

(1) Технические характеристики приведены для всех преобразователей избыточного/абсолютного давления системы ERS и не отражают расчеты разности давлений.

(2) Исполнение Ultra for Flow доступен только для модели 3051S\_CD, диапазоны разности давлений 2-3. Для калиброванных диапазонов от 1:1 до 2:1 от ВГД добавьте  $\pm 0,005\%$  погрешности от диапазона аналогового выходного сигнала.

**Таблица 20. Измерительный преобразователь штуцерного исполнения**

Для преобразователей 3051S в сборе с выносными разделительными мембранами 1199 используйте характеристики 3051SAL.

Абсолютное давление (3051S_TA, 3051SAM__E <sup>(1)</sup> ) Избыточное давление (3051S_TG, 3051SAM__T <sup>(1)</sup> )		
	Ultra	Classic
Диапазоны 1-4	± 0,025% от диапазона измерений Для настроенного диапазона измерений менее 10:1, ±(0,004 [ВГД/диапазон измерений])% от диапазона измерений	± 0,035% от диапазона измерений Для настроенного диапазона измерений менее 10:1, ±(0,0065 [ВГД/диапазон измерений])% от диапазона измерений
Диапазон 5	± 0,04% от диапазона измерений Для настроенного диапазона измерений менее 10:1, ±0,004% ВГД	± 0,065% от диапазона измерений Для настроенного диапазона измерений менее 10:1, ±0,0065% ВГД

(1) Технические характеристики приведены для всех преобразователей избыточного/абсолютного давления системы ERS и не отражают расчеты разности давлений.

**Таблица 21. Многопараметрический измерительный преобразователь**

Для преобразователей 3051S в сборе с выносными разделительными мембранами 1199 используйте характеристики 3051SAL.

Разность давлений и статическое давление (3051SMV__1 или 2)		
	Classic MV	Ultra for Flow <sup>(1)</sup>
Диапазоны разности давлений 2–3	± 0,04% от диапазона измерений Для настроенного диапазона измерений менее 10:1, ±(0,01 + 0,004 [ВГД/диапазон измерений])% от диапазона измерений	±0,04 % от измеренного значения в динамическом диапазоне изменения перепада давления до 8:1 от ВГД ±(0,04 + 0,0023 [ВГД/измеренное значение])% от измеренного значения в динамическом диапазоне изменения перепада давления до 200:1 от ВГД
Диапазон разности давлений 4	± 0,055% от диапазона измерений Для настроенного диапазона измерений менее 10:1, ±(0,015 + 0,005 [ВГД/диапазон измерений])% от диапазона измерений	±0,05% от измеренного значения в динамическом диапазоне изменения перепада давления до 3:1 от ВГД ±(0,05 + 0,0145 [ВГД/измеренное значение])% от измеренного значения в динамическом диапазоне изменения перепада давления до 100:1 от ВГД
Диапазон разности давлений 5	± 0,065% от диапазона измерений Для настроенного диапазона измерений менее 10:1, ±(0,015 + 0,005 [ВГД/диапазон измерений])% от диапазона измерений	—
Диапазон разности давлений 1	± 0,10% от диапазона измерений Для настроенного диапазона измерений менее 15:1, ±(0,025 + 0,005 [ВГД/диапазон измерений])% от диапазона измерений	—
Абсолютное и избыточное давление, диапазоны 3-5 <sup>(2)(3)</sup>	±0,055% от диапазона измерений Для настроенного диапазона измерений менее 10:1, ±(0,0065 [ВГД/диапазон измерений])% от диапазона измерений	±0,025% от диапазона измерений Для настроенного диапазона измерений менее 10:1, ±(0,004 [ВГД/диапазон измерений])% от диапазона измерений

- (1) Исполнение Ultra for Flow доступен только для 3051SMV, диапазоны разности давлений 2-4. Для калиброванных диапазонов от 1:1 до 2:1 от ВГД добавьте ±0,005% погрешности от диапазона аналогового выходного сигнала для измерительного преобразователя с кодом выходного сигнала А.
- (2) В случае диапазона разности давлений 1, 4 или 5, Classic MV и Ultra for Flow погрешность статического давления составляет ± 0,055 % от диапазона измерений только на диапазоне статического давления 4. Для настроенного диапазона измерений менее 5:1 — ±(0,013 [ВГД/диапазон измерений]) % от диапазона измерений.
- (3) В случае диапазона разности давлений 4, Classic MV и Ultra for Flow погрешность статического давления составляет ± 0,055 % от диапазона измерений только на диапазоне статического давления 5. Для настроенного диапазона измерений менее 5:1 — ±(0,013 [ВГД/диапазон измерений])% от диапазона измерений.



**Таблица 22. Измерительный преобразователь гидростатического давления (уровня)**

3051SAL		
	Ultra	Classic
Диапазоны 2-5	±0,055% от диапазона измерений Для настроенного диапазона измерений менее 10:1, ±(0,015 + 0,005 [ВГД/диапазон измерений])% от диапазона измерений	±0,065% от диапазона измерений Для настроенного диапазона измерений менее 10:1, ±(0,015 + 0,005 [ВГД/диапазон измерений])% от диапазона измерений

**Таблица 23. Основная погрешность разности давлений системы ERS 3051S**

Нормирование основной погрешности для системы ERS подразумевает наличие в конфигурации двух измерительных преобразователей с идентичными диапазонами, калиброванными 0 — ВГД, и диапазон измерений разности давлений = 10% ВГД каждого измерительного преобразователя.

Два измерительных преобразователя избыточного давления модели Coplanar (3051SAM__G)		
	Ultra	Classic
Диапазоны 2-4	±0,035% от диапазона измерений перепада давления	±0,049% от диапазона измерений перепада давления
Диапазон 5	±0,071% от диапазона измерений перепада давления	±0,092% от диапазона измерений перепада давления
Два измерительных преобразователя абсолютного давления модели Coplanar (3051SAM__A)		
	Ultra	Classic
Диапазоны 1-4	±0,035% от диапазона измерений перепада давления	±0,049% от диапазона измерений перепада давления
Два измерительных преобразователя избыточного давления штуцерной модели (3051SAM__T)		
	Ultra	Classic
Диапазоны 1-4	±0,035% от диапазона измерений перепада давления	±0,049% от диапазона измерений перепада давления
Два измерительных преобразователя гидростатического давления (уровня) (3051SAL)		
	Ultra	Classic
Диапазоны 1-5	±0,092% от диапазона измерений перепада давления	±0,092% от диапазона измерений перепада давления

### Погрешность термопреобразователя сопротивления для измерения температуры технологического процесса 3051SMV

Предел допускаемой абсолютной погрешности при измерении температуры технологического процесса указан только для измерительного преобразователя 3051SMV. Этот измерительный преобразователь совместим с любым термопреобразователем сопротивления Pt 100 (100 Ом, платиновый). Например, с термопреобразователем сопротивления серии 214С.

Абсолютная погрешность при измерении температуры (3051SMV__1 или 3)
±0,37 °C

### Погрешность измерения системы ERS

Для диапазона температуры окружающей и измеряемой сред, от -40 до 85 °C требуются два измерительных преобразователя с одинаковыми диапазонами сенсоров и типом присоединения к процессу. Технические данные применимы только для систем ERS с перенастройкой перепада давления до 10:1 от предела измерения преобразователя давления.

Тип преобразователя	3051SAM__G2, 3051SAL__G2 62 кПа (622,1 мбар)	3051SAM__G3, 3051SAL__G3 248 кПа ст. (2488,4 мбар)	3051SAM__T1, 3051SAL__T1 206,843 кПа (2,1 бар)	3051SAM__T2, 3051SAL__T2 1,034 МПа (10,34 бар)	3051SAM__G4, 3051SAL__G4 2,068 МПа (20,7 бар)	3051SAM__T3, 3051SAL__T3 5,515 МПа (55,2 бар)
Rosemount 3051SAM <sup>(1)</sup>	0,05 кПа. (0,5 мбар)	0,15 кПа (1,4 мбар)	0,22 кПа (2,2 мбар)	0,37 кПа (4,0 мбар)	1,54 кПа (15 мбар)	1,94 кПа (19 мбар)
3051SAL с разделительными мембранами прямого	0,55 кПа (5,5 мбар)	0,57 кПа (5,8 мбар)	0,75 кПа (7,5 мбар)	0,8 кПа (8,0 мбар)	1,62 кПа (16 мбар)	2,07 кПа (21 мбар)

Тип преобразователя	3051SAM__G2, 3051SAL__G2 62 кПа (622,1 мбар)	3051SAM__G3, 3051SAL__G3 248 кПа ст. (2488,4 мбар)	3051SAM__T1, 3051SAL__T1 206,843 кПа (2,1 бар)	3051SAM__T2, 3051SAL__T2 1,034 МПа (10,34 бар)	3051SAM__G4, 3051SAL__G4 2,068 МПа (20,7 бар)	3051SAM__T3, 3051SAL__T3 5,515 МПа (55,2 бар)
монтажа <sup>(2)</sup> : <ul style="list-style-type: none"> <li>■ FF, FC, PF ≥ 2 дюйма / DN50</li> <li>■ EF ≥ 3 дюйма / DN80</li> <li>■ Все RT, RF, RC, SS</li> <li>■ SC ≥ 2,5 дюйма</li> </ul>						
3051SAL с другими типами и размерами разделительных выносных мембран	Значения рассчитываются в ПО Instrument Toolkit™.					

- (1) Для преобразователя 3051SAM в сборе с разделительной мембраной 1199 используйте характеристики 3051SAL для идентичных типов и размеров разделительных мембран.
- (2) Для 3051SAL с разделительными мембранами прямого монтажа характеристики применимы к температурам технологического процесса от -45 до 205 °C и исключают код опции разделительной мембраны SC толщиной 6 мм. Типы разделительных мембран за пределами данных параметров потребуют дополнительного расчета рабочих условий в ПО Toolkit.

### Суммарная погрешность измерительного преобразователя

Суммарная погрешность включает основную погрешность, погрешность, вызванную воздействием температуры окружающей среды, и погрешность, вызванную воздействием давления в трубопроводе (для избыточного давления в трубопроводе 5,102 МПа (51 бар)). Для получения информации по значениям суммарной погрешности в диапазонах, не указанных в данном документе, обратитесь к изготовителю.

Модели	Ultra	Classic и Classic MV	Ultra for Flow <sup>(1)</sup>
3051S_CD	Диапазоны 2-3	При изменении температуры окружающей среды в пределах ±28 °C относительно температуры 23±3°, относительной влажности 0-100% для диапазонов от 1:1 до 5:1.	При изменении температуры окружающей среды в пределах ±28 °C относительно температуры 23±3°, относительной влажности 0-100% для диапазонов от 1:1 до 5:1.
3051S_CG	Диапазоны 2-5		
3051S_CA	Диапазоны 2-4		
3051S_T	Диапазоны 2-4		
3051SMV <sup>(2)(3)</sup>	Диапазоны перепада давления 2-3		
3051SAM__G <sup>(4)</sup>	Диапазоны 2-5		
3051SAM__A <sup>(4)</sup>	Диапазоны 2-4		
3051SAM__T <sup>(4)</sup>	Диапазоны 2-4		
3051SAM__E <sup>(4)</sup>	Диапазоны 2-4		
3051SAL	Используйте ПО Instrument Toolkit™ или опцию QZ для определения суммарной погрешности преобразователя в сборе с выносной мембраной в рабочих условиях.		

- (1) Исполнение Ultra for Flow (для измерения расхода) доступен только для моделей 3051S\_CD, диапазоны 2-3, и моделей 3051SMV, диапазоны перепада давления 2-4.
- (2) Для 3051SMV. Общие характеристики измерительного преобразователя относятся только к измерению перепада давления.
- (3) Доступно только с диапазонами статического давления 3 и 4.
- (4) Технические характеристики приведены для всех преобразователей избыточного/абсолютного давления системы ERS и не отражают расчеты перепада давления.

## Погрешность измерения расхода 3051SMV

### Примечание

Погрешность измерения расхода указана для преобразователя 3051SMV с полной компенсацией статического давления, температуры технологического процесса, плотности, вязкости, расширения газа, коэффициента расхода и погрешностей тепловой поправки в соответствии с определенным рабочим диапазоном или для расходомера по перепаду давления с типом измерения от 1 до 4.

Основная погрешность измерения расхода массового, объемного или объемного, приведенного к стандартным условиям, суммарного, расхода тепловой энергии <sup>(1)</sup>		
Модели	Ultra for Flow	Classic MV <sup>(2)</sup>
<b>3051SMV<sup>(3)</sup></b>		
Диапазоны перепада давления 2-3 <sup>(4)</sup>	0,65 % от величины расхода при динамическом диапазоне измерений расхода 14:1 (диапазон перепада давления 200:1)	±0,70% от величины расхода при динамическом диапазоне измерений расхода 8:1 (диапазон перепада давления 64:1)
Диапазон перепада давления 1	—	±0,90% от величины расхода при динамическом диапазоне измерений расхода 8:1 (диапазон перепада давления 64:1)
<b>Расходомер с осредняющей напорной трубкой Annubar (3051SFA)</b>		
Диапазоны 2-3	±0,80% от величины расхода при динамическом диапазоне измерений расхода 14:1	±1,15% от величины расхода при динамическом диапазоне измерений расхода 8:1
<b>Расходомер с осредняющей напорной трубкой Annubar компактной модели (3051SFC_A)</b>		
Диапазоны 2-3		
Стандартный вариант	±1,55% от величины расхода при динамическом диапазоне измерений расхода 14:1	±1,60% от величины расхода при динамическом диапазоне измерений расхода 8:1
После калибровки	±0,80% от величины расхода при динамическом диапазоне измерений расхода 14:1	±1,00% от величины расхода при динамическом диапазоне измерений расхода 8:1
<b>Расходомер со стабилизирующей компактной диафрагмой (3051SFC_C)</b>		
Диапазоны 2-3		
V = 0,4	±0,75% от величины расхода при динамическом диапазоне измерений расхода 14:1	±1,10% от величины расхода при динамическом диапазоне измерений расхода 8:1
β = 0,50, 0,65	±1,15% от величины расхода при динамическом диапазоне измерений расхода 14:1	±1,45% от величины расхода при динамическом диапазоне измерений расхода 8:1
<b>Расходомер с компактной диафрагмой (3051SFC_P)<sup>(5)</sup></b>		
Диапазоны 2-3		
V = 0,4	±1,30% от величины расхода при динамическом диапазоне измерений расхода 14:1	±1,45% от величины расхода при динамическом диапазоне измерений расхода 8:1
β = 0,50, 0,65	±1,30% от величины расхода при динамическом диапазоне измерений расхода 14:1	±1,45% от величины расхода при динамическом диапазоне измерений расхода 8:1
<b>Расходомер со встроенной диафрагмой (3051SFP)</b>		
Диапазоны 2-3		
Диаметр отверстия диафрагмы < 0,160	±2,55% от величины расхода при динамическом диапазоне измерений расхода 14:1	±2,65% от величины расхода при динамическом диапазоне измерений расхода 8:1
0,160 ≤ Диаметр отверстия диафрагмы ≤ 0,500	±1,55% от величины расхода при динамическом диапазоне измерений расхода 14:1	±1,70% от величины расхода при динамическом диапазоне измерений расхода 8:1
0,500 ≤ Диаметр отверстия диафрагмы ≤ 1,000	±1,05% от величины расхода при динамическом диапазоне измерений расхода 14:1	±1,25% от величины расхода при динамическом диапазоне измерений расхода 8:1
1,000 < Диаметр отверстия диафрагмы	±1,55% от величины расхода при динамическом диапазоне измерений расхода 14:1	±1,70% от величины расхода при динамическом диапазоне измерений расхода 8:1

(1) Расход тепловой энергии, фактический объемный и суммарный расход недоступны для измерительных преобразователей с кодом выходного сигнала F.

(2) Перепад давления в динамическом диапазоне измерений до 10:1 для оптимальной точности измерения расхода/перенастройки диапазона.

- (3) Расходомер по перепаду давления (измерительная диафрагма  $0,2 < \beta < 0,6$ ) без калибровки, установленный в соответствии со стандартами ASME MFC 3M или ISO 5167-1. Неопределенности, связанные с коэффициентом расхода, внутренним диаметром отверстия диафрагмы, диаметром осредняющей напорной трубки и коэффициентом расширения газа согласно ASME MFC 3M или ISO 5167-1. Основная погрешность не включает погрешность термопреобразователя сопротивления.
- (4) Доступно только с диапазонами статического давления 3 и 4. Для получения информации об измерительных преобразователях с диапазоном статического давления 5 свяжитесь с заводом-изготовителем.
- (5) В случае трубопроводов размером менее 50 мм или более 200 мм см. [Лист технических данных](#) расходомеров по переменному перепаду давления и первичных элементов Rosemount.

## Погрешность измерения расхода без компенсации

Для расходомеров без компенсации по давлению и температуре при вычислении расхода используется только значение измеряемого перепада давления на первичном элементе без учета изменения статического давления и температуры (без компенсации по давлению и температуре).

Модели	Ultra	Classic	Ultra for Flow
<b>Расходомер с осредняющей напорной трубкой Annubar (3051SFA)</b>			
Диапазоны 2-3	±0,95% от величины расхода при динамическом диапазоне измерений расхода 8:1	±1,25% от величины расхода при динамическом диапазоне измерений расхода 8:1	±0,80% от величины расхода при динамическом диапазоне измерений расхода 14:1
<b>Расходомер со стабилизирующей компактной диафрагмой (3051SFC_C)</b>			
Диапазоны 2-3			
$\beta = 0,4$	±0,90% от величины расхода при динамическом диапазоне измерений расхода 8:1	±1,10% от величины расхода при динамическом диапазоне измерений расхода 8:1	±0,75% от величины расхода при динамическом диапазоне измерений расхода 14:1
$\beta = 0,50, 0,65$	±1,25% от величины расхода при динамическом диапазоне измерений расхода 8:1	±1,40% от величины расхода при динамическом диапазоне измерений расхода 8:1	±1,15% от величины расхода при динамическом диапазоне измерений расхода 14:1
<b>Расходомер с осредняющей напорной трубкой Annubar компактной модели (3051SFC_A)</b>			
Диапазоны 2-3			
Без калибровки	±1,65% от величины расхода при динамическом диапазоне измерений расхода 8:1	±1,70% от величины расхода при динамическом диапазоне измерений расхода 8:1	±1,55% от величины расхода при динамическом диапазоне измерений расхода 14:1
После калибровки	±0,95% от величины расхода при динамическом диапазоне измерений расхода 8:1	±1,25% от величины расхода при динамическом диапазоне измерений расхода 8:1	±0,80% от величины расхода при динамическом диапазоне измерений расхода 14:1
Модели	Ultra	Classic	Ultra for Flow
<b>Расходомер с компактной диафрагмой (3051SFC_P)<sup>(1)</sup></b>			
Диапазоны 2-3			
$\beta = 0,4$	±1,35% от величины расхода при динамическом диапазоне измерений расхода 8:1	±1,80% от величины расхода при динамическом диапазоне измерений расхода 8:1	±1,30% от величины расхода при динамическом диапазоне измерений расхода 14:1
$\beta = 0,50, 0,65$	±1,35% от величины расхода при динамическом диапазоне измерений расхода 8:1	±1,80% от величины расхода при динамическом диапазоне измерений расхода 8:1	±1,30% от величины расхода при динамическом диапазоне измерений расхода 14:1
<b>Расходомер со встроенной диафрагмой (3051SFP)</b>			
Диапазоны 2-3			
Диаметр отверстия диафрагмы $< 0,160$	±2,65% от величины расхода при динамическом диапазоне измерений расхода 8:1	±2,70% от величины расхода при динамическом диапазоне измерений расхода 8:1	±2,60% от величины расхода при динамическом диапазоне измерений расхода 14:1
$0,160 \leq$ Диаметр отверстия диафрагмы $\leq 0,500$	±1,70% от величины расхода при динамическом диапазоне измерений расхода 8:1	±1,80% от величины расхода при динамическом диапазоне измерений расхода 8:1	±1,60% от величины расхода при динамическом диапазоне измерений расхода 14:1
$0,500 \leq$ Диаметр отверстия диафрагмы $\leq 1,000$	±1,25% от величины расхода при динамическом диапазоне измерений расхода 8:1	±1,35% от величины расхода при динамическом диапазоне измерений расхода 8:1	±1,15% от величины расхода при динамическом диапазоне измерений расхода 14:1
$1,000 <$ Диаметр отверстия диафрагмы	±1,70% от величины расхода при динамическом диапазоне измерений расхода 8:1	±1,80% от величины расхода при динамическом диапазоне измерений расхода 8:1	±1,60% от величины расхода при динамическом диапазоне измерений расхода 14:1

(1) В случае трубопроводов размером менее 50 мм или более 200 мм см. [Лист технических данных](#) расходомеров по переменному перепаду давления и первичных элементов Rosemount.

## Долговременная стабильность

Таблица 24. Давление

Модели		Ultra, Enhanced и Ultra for Flow <sup>(1)</sup>	Classic и Classic MV
3051S_CD	Диапазоны 2-5	±0,15% от ВГД в течение 15 лет при изменении температуры в диапазоне ±28 °C и при давлении в трубопроводе до 68,9 бар (6,9 МПа)	±0,20% от ВГД в течение 15 лет при изменении температуры в диапазоне ±28 °C и при давлении в трубопроводе до 68,9 бар (6,9 МПа)
3051S_CG	Диапазоны 2-5		
3051S_CA	Диапазоны 1-4		
3051S_T	Диапазоны 1-5		
3051SAM__G <sup>(2)</sup>	Диапазоны 2-5		
3051SAM__A <sup>(2)</sup>	Диапазоны 1-4		
3051SAM__T <sup>(2)</sup>	Диапазоны 1-5		
3051SAM__E <sup>(2)</sup>	Диапазоны 1-5		
3051SMV__3,4	Диапазоны 2-5		
3051SF__D,3,4	Диапазоны 2-5		
3051 SMV__1,2	Диапазоны перепада давления 2-5	±0,15% от ВГД в течение 15 лет при изменении температуры в диапазоне ±28 °C и при давлении в трубопроводе до 68,9 бар (6,9 МПа)	±0,20% от ВГД в течение 15 лет при изменении температуры в диапазоне ±28 °C и при давлении в трубопроводе до 68,9 бар (6,9 МПа)
3051SF_1,2	Абсолютное и избыточное давление, диапазоны 3-4		

- (1) Исполнение Ultra может использоваться только с 3051S, 3051SMV\_\_3 и 4, 3051SF\_3, 4, 7 и D. Исполнение Ultra for Flow используется только с 3051S\_CD диапазонов 2-3, 3051SMV диапазонов перепада давления 2-4 и 3051SF диапазонов перепада давления 2-3.
- (2) Технические характеристики приведены для всех преобразователей избыточного/абсолютного давления системы ERS и не отражают расчеты перепада давления.

Таблица 25. Температура технологического процесса

Технические характеристики по температуре технологического процесса приводятся только для измерительного преобразователя. Измерительный преобразователь совместим с любым термпреобразователем сопротивления Pt 100 (100 Ом, платиновый). Например, с термпреобразователем сопротивления серии 214C.

Модели		
3051SMV 3051SF	ТСП Pt100	Большее из двух значений: ±0,103 °C или 0,1% ИВ за год (не включает стабильность ТСП).

## Гарантийные обязательства

### Примечание

Подробные сведения о гарантии можно найти в Условиях продажи компании Emerson Automation Solutions, документ 63445, ред. G (10/06).

Модели	Ultra, Enhanced и Ultra for Flow <sup>(1)</sup>	Classic и Classic MV <sup>(2)</sup>	Оptionальная расширенная гарантия <sup>(3)</sup>
Все изделия Rosemount 3051S	Гарантия 15 лет	Гарантия 1 год	WR3: гарантия 3 года WR5: гарантия 5 лет

- (1) На измерительные преобразователи Rosemount исполнения Ultra и Ultra for Flow предоставляется гарантия 15 лет, считая с даты отгрузки. Все другие положения о стандартной гарантии Emerson Automation Solutions действуют без изменения.
- (2) Гарантия действует в течение 12 месяцев со дня ввода в эксплуатацию, но не более 18 месяцев с даты отгрузки, в зависимости от того, какой из указанных периодов истечет раньше.
- (3) Расширенные гарантии компании Rosemount составляют: 3 года или 5 лет с даты отправки.

## Динамические характеристики

Таблица 26. Общее время отклика при температуре 24 °C, включая время задержки

Для исполнений FOUNDATION Fieldbus (код выходного сигнала F) добавьте к указанным значениям 52 мс (без учета времени макроцикла сегмента). Для исполнения с кодом опции DA2 добавьте к указанным значениям 45 мс.

Обратитесь к ПО Instrument Toolkit касательно конфигураций измерительного преобразователя с выносными разделительными

мембранами, включая модель 3051SAL.

3051S_C 3051SF_D	3051S_T	3051SMV__1 или 2 3051SF_1,2,5 или 6	3051 SMV__3 или 4 3051 SF_3,4 или 7	Система ERS (3051 SAM)
Диапазоны перепада давления 2-5: 100 мс Диапазон 1: 255 мс Диапазон 0: 700 мс	100 мс	Диапазон перепада давления 1: 310 мс Диапазон перепада давления 2: 170 мс Диапазон перепада давления 3: 155 мс Абсолютное и избыточное давление: 240 мс	Диапазоны перепада давления 2-5: 145 мс Диапазон перепада давления 1: 300 мс Диапазон перепада давления 0: 745 мс	360 мс

**Таблица 27. Время задержки**

Для исполнения с кодом опции DA2 время задержки составляет 90 мсек (номинальная величина).

3051S_C 3051S_T 3051SF_D 3051SAL_C	3051SMV 3051SF_1-7	Система ERS (включает модели 3051SAM, 3051SAL_P и 3051SAL_S)
45 мс (номинальная величина)	Перепад давления: 100 мс Абсолютное и избыточное давление: 140 мс ТСП Pt100: 1 с	220 мс

**Таблица 28. Частота обновления**

Не распространяется на беспроводные исполнения (с кодом выходного сигнала X). Информацию о частоте обновления для беспроводных приборов см. в разделе [МЭК 62591 \(протокол WirelessHART\)](#).

3051S_C или T 3051SF_D 3051SAL_C	3051SMV 3051SF_1-7	Система ERS (включает модели 3051SAM, 3051SAL_P и 3051SAL_S)
22 раза в секунду	Перепад давления: 22 раза в секунду Абсолютное и избыточное давление: 11 раз в секунду ТСП Pt100: 1 раз в секунду	Расчетные параметры <sup>(1)</sup> : Измерение массового / объемного расхода: 22 раза в секунду Расход тепловой энергии: 22 раза в секунду Суммарный расход: 1 раз в секунду

(1) Расход тепловой энергии, объемный и суммарный расход недоступны для измерительных преобразователей с кодом выходного сигнала F.

## Влияние изменения температуры окружающей среды

**Таблица 29. Измерительный преобразователь исполнения Corplanar (однопараметрический)**

Перепад давления: (3051S_CD, 3051SMV__3 или 4) Избыточное давление: (3051S_CG, 3051SAM__G <sup>(1)</sup> )			
	Ultra на каждые 28°C	Classic на каждые 28°C	Ultra for Flow <sup>(2)</sup> от -40 до 85 °C
Диапазоны 2-5 <sup>(3)</sup>	±(0,009% ВГД + 0,025% от диапазона измерений) от 1:1 до 10:1; ±(0,018% ВГД + 0,08% от диапазона измерений) от >10:1 до 200:1	±(0,0125% ВГД + 0,0625% диапазона измерений) от 1:1 до 5:1; ±(0,025% ВГД + 0,125% от диапазона измерений) от >5:1 до 150:1	±0,13% от измеренного значения в динамическом диапазоне изменения перепада давления до 8:1 от ВГД ±(0,0187% ВГД + 0,13% измеренного значения) > в динамическом диапазоне изменения перепада давления от 8:1 до 100:1 от ВГД
Диапазон 0	±(0,25% ВГД + 0,05% от диапазона	±(0,25% ВГД + 0,05% от диапазона	—

Январь 2020 г.

---

	измерений) от 1:1 до 30:1	измерений) от 1:1 до 30:1	
Диапазон 1	$\pm(0,1\% \text{ ВГД} + 0,25\% \text{ от диапазона измерений) от 1:1 до 50:1}$	$\pm(0,1\% \text{ ВГД} + 0,25\% \text{ от диапазона измерений) от 1:1 до 50:1}$	—

**Таблица 29. Измерительный преобразователь исполнения Sorlapar (однопараметрический) (продолжение)**

Абсолютное давление: (3051S_CA, 3051SAM_A <sup>(1)</sup> )		
	Ultra на каждые 28°C	Classic на каждые 28°C
Диапазоны 2-4	±(0,0125% ВГД + 0,0625% от диапазона измерений) от 1:1 до 5:1; ±(0,025% ВГД + 0,125% от диапазона измерений) от 5:1 до 200:1	±(0,0125% ВГД + 0,0625% от диапазона измерений) от 1:1 до 5:1; ±(0,025% ВГД + 0,125% от диапазона измерений) от >5:1 до 150:1
Диапазон 0	±(0,1% ВГД + 0,25% от диапазона измерений) от 1:1 до 30:1	±(0,1% ВГД + 0,25% от диапазона измерений) от 1:1 до 30:1
Диапазон 1	±(0,0125% ВГД + 0,0625% от диапазона измерений) от 1:1 до 5:1; ±(0,025% ВГД + 0,125% от диапазона измерений) от >5:1 до 100:1	±(0,0125% ВГД + 0,0625% от диапазона измерений) от 1:1 до 5:1; ±(0,025% ВГД + 0,125% от диапазона измерений) от >5:1 до 100:1

- (1) Технические характеристики приведены для всех преобразователей избыточного/абсолютного давления системы ERS и не отражают расчеты перепада давления.
- (2) Исполнение Ultra for Flow (для измерения расхода) доступен только для моделей 3051S\_CD, диапазоны 2 – 3, и 3051SMV, диапазоны перепада давления 2 - 3.
- (3) Используйте технические характеристики исполнения Classic для моделей 3051SMV, диапазон перепада давления 5, исполнение Ultra, и для моделей 3051S\_CD, диапазон 5, исполнение Ultra.

**Таблица 30. Измерительный преобразователь штуцерного исполнения**

Абсолютное давление: (3051S_TA, 3051SAM_E <sup>(1)</sup> ) Избыточное давление: (3051S_TG, 3051SAM_T <sup>(1)</sup> )		
	Ultra на каждые 28°C	Classic на каждые 28°C
Диапазоны 2-4	±(0,009% ВГД + 0,025% от диапазона измерений) от 1:1 до 10:1; ±(0,018% ВГД + 0,08% от диапазона измерений) от >10:1 до 200:1	±(0,0125% ВГД + 0,0625% от диапазона измерений) от 1:1 до 5:1; ±(0,025% ВГД + 0,125% от диапазона измерений) от >5:1 до 150:1
Диапазон 5	±(0,05% ВГД + 0,075% от диапазона измерений) от 1:1 до 10:1	±(0,05% ВГД + 0,075% от диапазона измерений) от 1:1 до 5:1
Диапазон 1	±(0,0125% ВГД + 0,0625% от диапазона измерений) от 1:1 до 5:1; ±(0,025% ВГД + 0,125% от диапазона измерений) от >5:1 до 100:1	±(0,0125% ВГД + 0,0625% от диапазона измерений) от 1:1 до 5:1; ±(0,025% ВГД + 0,125% от диапазона измерений) от >5:1 до 100:1

- (1) Технические характеристики приведены для всех преобразователей избыточного/абсолютного давления системы ERS и не отражают расчеты перепада давления.

**Таблица 31. Многопараметрический преобразователь**

Перепад давления и статическое давление (3051SMV__1 или 2)		
Модели	Ultra for Flow от -40 до 85 °C <sup>(1)</sup>	Classic MV на каждые 28 °C
Диапазоны перепада давления 2-3 <sup>(2)</sup>	±0,13% измеренного значения для динамического диапазона перепада давления до 8:1 от ВГД; ±(0,13 + 0,0187 [ВГД/измеренное значение])% от измеренного значения для диапазона перепада давления до 100:1 от ВГД	±(0,0125% ВГД + 0,0625% от диапазона измерений) от 1:1 до 5:1; ±(0,025% ВГД + 0,125% от диапазона измерений) от >5:1 до 100:1
Диапазон перепада давления 2, диапазон статического давления 5	±0,35% измеренного значения не выше 5:1 ±[0,35 + 0,050 (ВГД/ измеренное значение)]% от измеренного значения в диапазоне свыше 5:1	±(0,025% ВГД + 0,100% от диапазона измерений) от 1:1 до 5:1; ±(0,025% ВГД + 0,125% от диапазона измерений) от 5:1 до 100:1
Диапазон перепада давления 3, диапазон	±0,25% измеренного значения не выше 5:1 ±[0,25 + 0,045 (ВГД/ измеренное значение)]% от	±(0,025% ВГД + 0,0750% от диапазона измерений) от 1:1 до 5:1;



статического давления 5	измеренного значения в диапазоне свыше 5:1	$\pm(0,025\% \text{ ВГД} + 0,125\% \text{ от диапазона измерений})$ от 5:1 до 100:1
Диапазон перепада давления 4	$\pm 0,130\%$ измеренного значения не выше 3:1 $\pm[0,050 + 0,065 (\text{ВГД} / \text{измеренное значение})]\%$ от измеренного значения в диапазоне свыше 3:1	$\pm(0,025\% \text{ ВГД} + 0,125\% \text{ от диапазона измерений})$ от 1:1 до 30:1; $\pm(0,035\% \text{ ВГД} + 0,125\% \text{ от диапазона измерений})$ от 30:1 до 100:1
Диапазон перепада давления 5	—	$\pm(0,025\% \text{ ВГД} + 0,125\% \text{ от диапазона измерений})$ от 1:1 до 30:1; $\pm(0,035\% \text{ ВГД} + 0,125\% \text{ от диапазона измерений})$ от 30:1 до 100:1
Диапазон перепада давления 1	—	$\pm(0,1\% \text{ ВГД} + 0,25\% \text{ от диапазона измерений})$ от 1:1 до 50:1
Абсолютное и избыточное давление	$\pm(0,009\% \text{ ВГД} + 0,025\% \text{ от диапазона измерений})$ от 1:1 до 10:1; $\pm(0,018\% \text{ ВГД} + 0,08\% \text{ от диапазона измерений})$ от $> 10:1^{(3)}$	$\pm(0,0125\% \text{ ВГД} + 0,0625\% \text{ от диапазона измерений})$ от 1:1 до 10:1; $\pm(0,025\% \text{ ВГД} + 0,125\% \text{ от диапазона измерений})$ от $>10:1$ до 100:1

- (1) Диапазон температуры окружающей среды для модели 3051SMV с диапазоном статического давления 5 составляет от -29 до 85 °C.  
 (2) Доступно только с диапазонами статического давления 3 и 4.  
 (3) Для диапазона перепада давления 4 или 5, Ultra for Flow влияние температуры окружающей среды на статическое давление составляет  $\pm(0,0125\% \text{ ВГД} + 0,0625\% \text{ от диапазона измерений})$  от 1:1 до 10:1;  $\pm(0,025\% \text{ ВГД} + 0,125\% \text{ от диапазона измерений})$  от  $>10:1$ .

**Таблица 32. Измерительный преобразователь гидростатического давления (уровня)**

<b>3051SAL</b>	
Ultra	Classic
См. ПО Instrument Toolkit.	См. ПО Instrument Toolkit.

## Термопреобразователь сопротивления для измерения температуры технологической среды

**Таблица 33. Температура технологического процесса (3051SMV\_ \_1 или 3)**

### Примечание

Нижний предел по температуре технологической среды для диапазона статического давления 5 модели 3051SMV составляет -28,8 °C.

Технические характеристики по температуре технологической среды приводятся только для измерительного преобразователя. Измерительный преобразователь совместим с любым термопреобразователем сопротивления Pt 100 (100 Ом, платиновый). Например, с термопреобразователем сопротивления серии 214C.

<b>Classic MV</b> на каждые 28 °C	<b>Ultra for Flow</b> от -40 до 85 °C
$\pm 0,216$ °C на каждые 28 °C	$\pm 0,216$ °C на каждые 28 °C

## Влияние статического давления

### Примечание

Технические характеристики влияния статического давления также применяются к коду опции P9, где это применимо.

<b>3051S_CD</b> <b>3051SMV (только измерение перепада давления)<sup>(1)</sup></b>	<b>Ultra и Ultra for Flow</b>	<b>Classic и Classic MV</b>
Погрешность нуля <sup>(2)</sup>		
Диапазоны 2-3 <sup>(3)</sup>	$\pm 0,025\%$ от ВГД до 6,9 МПа (68,95 бар)	$\pm 0,05\%$ от ВГД до 6,9 МПа (68,95 бар)
Диапазон перепада давления 2, диапазон статического давления 5	$\pm 0,075\%$ от измеренного значения до 6,9 МПа (68,95 бар)	$\pm 0,1\%$ от измеренного значения до 6,9 МПа (68,95 бар)
Диапазон перепада давления 3, диапазон статического давления 5	$\pm 0,025\%$ от ВГД до 6,9 МПа (68,95 бар)	$\pm 0,05\%$ от ВГД до 6,9 МПа (68,95 бар)

Диапазон 0	±0,125 % от ВГД до 689 кПа (6,89 бар)	±0,125 % от ВГД до 689 кПа (6,89 бар)
Диапазон 1	±0,25% от ВГД до 6,9 МПа (68,95 бар)	±0,25% от ВГД до 6,9 МПа (68,95 бар)
Погрешность диапазона измерений <sup>(4)</sup>		
Диапазоны 2-3 <sup>(3)</sup>	±0,1 % от измеренного значения до 6,9 МПа (68,95 бар)	±0,1 % от измеренного значения до 6,9 МПа (68,95 бар)
Диапазон перепада давления 2, диапазон статического давления 5	±0,2% от измеренного значения до 6,9 МПа (68,95 бар)	±0,2% от измеренного значения до 6,9 МПа (68,95 бар)
Диапазон перепада давления 3, диапазон статического давления 5	±0,1 % от измеренного значения до 6,9 МПа (68,95 бар)	±0,1 % от измеренного значения до 6,9 МПа (68,95 бар)
Диапазон 0	±0,15 % от измеренного значения до 689 кПа (6,89 бар)	±0,15 % от измеренного значения до 689 кПа (6,89 бар)
Диапазон 1	±0,4% от измеренного значения до 6,9 МПа (68,95 бар)	±0,4% от измеренного значения до 6,9 МПа (68,95 бар)

- (1) Нижний предел по температуре технологической среды для диапазона статического давления 5 модели 3051SMV составляет 6,7 °C.  
 (2) Смещение нуля может быть устранено калибровкой нуля при давлении в технологической линии.  
 (3) Доступно только с диапазонами статического давления 3 и 4.  
 (4) Технические характеристики для опции с кодом PO в два раза превышают указанные выше.

### Влияние монтажного положения

Модели		Ultra и Ultra for Flow, Classic и Classic MV
3051S_CD или CG 3051SMV__ 3 или 4 3051SF_3, 4, 7 или D 3051SAM__G		Смещение нуля до ±0,311 кПа (3,11 мбар), возможно устранить калибровкой нуля после монтажа
3051S_CA, 3051S_T 3051SAM__A, T или E		Смещение нуля до ±0,622кПа (6,22 мбар), возможно устранить калибровкой нуля после монтажа
3051SMV__1 или 2 3051SF_1, 2,5 или 6	Преобразователь перепада давления	Смещение нуля до ±0,311 кПа (3,11 мбар), возможно устранить калибровкой нуля после монтажа
	Преобразователь избыточного/ абсолютного давления	Смещение нуля до ±0,622 кПа (6,22 мбар), возможно устранить калибровкой нуля после монтажа
3051SAL		Если мембрана фланца уровня находится в вертикальной плоскости, смещение нуля не превышает ±0,249 кПа (2,49 мбар). Если мембрана находится в вертикальной плоскости, смещение нуля не превышает 1,243 кПа (12,43 мбар) плюс длина удлинителя при его использовании. Все смещения нуля возможно устранить калибровкой нуля после монтажа. Шкала: не влияет

### Влияние вибрации

Дополнительная погрешность, вызванная воздействием вибрации, не превышает ±0,1% от ВГД при вибрации с частотой 10-60 Гц по МЭК 60770-1 и пиковой амплитудой виброремещения 0,21 мм и частотой 60-2000 Гц и амплитудой виброускорения 3g.

Дополнительная погрешность, вызванная воздействием вибрации, для типов корпуса 1J, 1K, 1L, 2J и 2M: менее ±0,1% от ВГД при вибрации с частотой 10-60 Гц по МЭК 60770-1, пиковой амплитудой виброремещения 0,15 мм и частотой 60-500 Гц и амплитудой виброускорения 2g, оборудование общепромышленного назначения или трубопровод с низким уровнем вибрации

### Влияние изменения напряжения питания

Менее ±0,005% от настроенного диапазона измерений на 1 вольт изменения напряжения на клеммах измерительного преобразователя.

### Электромагнитная совместимость (ЭМС)

Отвечает всем требованиям EN61326 и NAMUR NE-21. Максимальное отклонение при наведении электромагнитных помех < 1% от настроенного диапазона измерений.



**Примечание**

Требования NAMUR NE-21 не распространяются на беспроводной интерфейс (код выходного сигнала X измерительного преобразователя), FOUNDATION Fieldbus (код выходного сигнала F измерительного преобразователя), на конфигурации ERS, с корпусом соединительной коробки и с выходом для выносного дисплея (коды типа корпуса 2A-2C, 2E-2G, 2J, 2M).

**Примечание**

При скачкообразном воздействии у устройства может произойти отклонение, превышающее максимально допустимый по ЭМС предел, или сброс показаний. Тем не менее устройство выполнит самовосстановление и вернется к штатной работе в течение установленного времени запуска.

**Примечание**

При возникновении электростатического разряда у беспроводного устройства может произойти отклонение, превышающее максимально допустимый по ЭМС предел, или сброс показаний. Тем не менее устройство выполнит самовосстановление и вернется к штатной работе в течение установленного времени запуска.

**Примечание**

Для устройств с корпусом соединительной коробки или с выходом для выносного дисплея (типы корпуса 2A-2C, 2E-2G, 2J, 2M) испытание выполняется с экранированным кабелем.

**Примечание**

Для модели 3051SMV с типами измерения 1, 3 и модели 3051SF с типами измерения 1, 3, 5, 7 требуется выполнять электрическое подключение для термопреобразователя сопротивления при помощи экранированного кабеля.

**Защита от переходных процессов (опция T1)**

Испытания выполнены в соответствии с требованиями IEEE C62.41.2-2002, Категория места В

- Амплитуда до 6 кВ (0,5 мкс - 100 кГц)
- Амплитуда до 3 кА (8 x 20 мс)
- Амплитуда до 6 кВ (1,2 \* 50 мкс)

**Функциональные характеристики**

**Диапазоны измерений**

**Таблица 34. Измерительный преобразователь исполнения Coplanar (однопараметрический)**

Код диапазона	Преобразователь перепада давления <sup>(1)</sup> (3051S_CD, 3051SMV__3, 4 или D 3051SF_3, 4 или 7, 3051SAL_CD)		Преобразователь избыточного давления (3051S_CG, 3051SAM__G, 3051SAL__G)		Преобразователь абсолютного давления <sup>(2)</sup> (3051S_CA, 3051SAM__A, 3051SAL__A)	
	Нижняя граница диапазона (НГД) <sup>(3)</sup>	Верхняя граница диапазона (ВГД)	Нижняя граница диапазона (НГД) <sup>(4)</sup>	Верхняя граница диапазона (ВГД)	Нижняя граница диапазона (НГД)	Верхняя граница диапазона (ВГД)
0	-0,746 кПа (-7,46 мбар)	0,746 кПа (7,46 мбар)	—	—	0 Па абс. (0 бар)	34,474 кПа абс. (0,34 бар)
1	-6,2 кПа (-62,16 мбар)	6,2 кПа (62,16 мбар)	-6,2 кПа. (-62,16 мбар)	6,2 кПа (62,16 мбар)	0 Па абс. (0 бар)	206,843 кПа абс. (2,07 бар)
2	-62 кПа (-621,60 мбар)	62 кПа (621,60 мбар)	-62 кПа (-621,60 мбар)	62 кПа (621,60 мбар)	0 Па абс. (0 бар)	1,034 МПа абс. (10,34 бар)
3	-249 кПа (-2,49 бар)	249 кПа (2,49 бар)	3,447 кПа абс. (34,47 мбар)	249 кПа (2,49 бар)	0 Па абс. (0 бар)	5,515 МПа абс. (55,16 бар)
4	-2,068 МПа абс. (-20,68 бар)	2,068 МПа (20,68 бар)	3,447 кПа абс. (34,47 мбар)	2,068 МПа (20,68 бар)	0 Па абс. (0 бар)	27,58 МПа абс. (275,79 бар)
5	-13,79 МПа (-137,90 бар)	13,79 МПа (137,90 бар)	3,447 МПа абс. (34,47 мбар)	13,79 МПа (137,90 бар)	—	—

(1) Расходомеры 3051SF выпускаются только с диапазонами 1, 2 и 3.

(2) Для модели 3051SAL\_\_A отсутствует диапазон 0.

(3) Нижняя граница диапазона (НГД) = 0 кПа (0 мбар) для расходомеров исполнения Ultra for Flow и 3051SF.

(4) При атмосферном давлении 101,353 кПа абс. (1 бар).

**Таблица 35. Измерительный преобразователь штуцерного исполнения**

Код диапазона	Преобразователь избыточного давления (3051S_TG, 3051SAM__T, 3051SAL__T)		Преобразователь абсолютного давления (3051S_TA, 3051SAM__E, 3051SAL__E)	
	Нижняя граница диапазона (НГД) <sup>(1)</sup>	Верхняя граница диапазона (ВГД)	Нижняя граница диапазона (НГД)	Верхняя граница диапазона (ВГД)
1	-101,353 кПа изб. (-1,01 бар)	206,843 кПа изб. (2,07 бар)	0 Па абс. (0 бар)	206,843 кПа абс. (2,07 бар)
2	-101,353 кПа изб. (-1,01 бар)	1,034 МПа изб. (10,34 бар)	0 Па абс. (0 бар)	1,034 МПа абс. (10,34 бар)
3	-101,353 кПа изб. (-1,01 бар)	5,515 МПа изб. (55,16 бар)	0 Па абс. (0 бар)	5,515 МПа абс. (55,16 бар)
4	-101,353 кПа изб. (-1,01 бар)	27,57 МПа изб. (275,79 бар)	0 Па абс. (0 бар)	27,57 МПа абс. (275,79 бар)
5	-101,353 кПа изб. (-1,01 бар)	68,9 МПа изб. (689,48 бар)	0 Па абс. (0 бар)	68,9 МПа абс. (689,48 бар)

(1) При атмосферном давлении 101,353 кПа абс. (1 бар абс.)

**Таблица 36. Многопараметрический преобразователь (3051SMV\_\_1, 3051SMV\_\_2, 3051SF\_1, 3051SF\_2, 3051SF\_5 и 3051SF\_6)**

Код диапазона	Преобразователь перепада давления	
	Нижняя граница диапазона (НГД) <sup>(1)</sup>	Верхняя граница диапазона (ВГД)
1	-6,2 кПа (-62,3 мбар)	6,2 кПа (62,3 мбар)
2	-62,2 кПа (-0,622 бар)	62,2 кПа (0,622 бар)
3	-248 кПа (-2,49 бар)	248 кПа (2,49 бар)
4	-2,068 МПа (-20,7 бар)	2,068 МПа (20,7 бар)
5	-13,78 МПа (-137,9 бар)	13,78 МПа (137,9 бар)

(1) Нижняя граница диапазона (НГД) = 0 кПа (0 мбар) для расходомеров исполнения Ultra For Flow и 3051SF\_.

**Таблица 37. Многопараметрический преобразователь, измерение статического давления (избыточное/абсолютное давление)**

Код диапазона	Нижняя граница диапазона (НГД)	Верхняя граница диапазона (ВГД) <sup>(1)</sup>
3	Избыточное давление <sup>(2)(3)</sup> : -98 кПа изб. (-0,98 бар) Абсолютное давление: 3,447 кПа абс. (34,5 мбар)	Избыточное давление: 5,515 МПа изб. (55,16 бар) Абсолютное давление: 5,515 МПа абс. (55,16 бар)
4	Избыточное давление <sup>(2)(3)</sup> : -98 кПа изб. (-0,98 бар) Абсолютное давление: 3,447 кПа абс. (34,5 мбар)	Избыточное давление: 25 МПа изб. (250,0 бар) Абсолютное давление: 25 МПа абс. (250,0 бар)
5	Избыточное давление <sup>(2)(3)(4)</sup> : -98 кПа изб. (-0,98 бар)	Избыточное давление <sup>(5)</sup> : 42 МПа изб. (420 бар)

(1) Для диапазона статического давления 4 с диапазоном перепада давления 1 верхняя граница диапазона измерения = 13,8 МПа (137,9 бар).

(2) Инертная заполняющая жидкость сенсора: минимальное давление = 10 кПа абс. (0,10 бар) или -91 кПа изб. (-0,91 бар).

(3) При атмосферном давлении 101,353 кПа абс. (1 бар абс.)

(4) Для диапазона статического давления 5 применяется сенсор абсолютного давления со смещением нуля для измерений как сенсор избыточного давления.

(5) Для температурного диапазона от -40 до -28,8 °C значение верхней границы диапазона (ВГД) составляет 31 МПа (310,26 бар), для температурного диапазона от -28,8 до 85 °C значение ВГД составляет 42 МПа (420 бар).

**Таблица 38. Термопреобразователь сопротивления для измерения температуры технологической среды (3051SMV\_\_1 или 3, 3051SF\_1, 3, 5 или 7)**

Измерительный преобразователь совместим с любым термопреобразователем сопротивления Pt 100. Например, с термопреобразователем сопротивления серии 214С.

Нижняя граница диапазона (НГД)	Верхняя граница диапазона (ВГД)
200 °C	850 °C

## Минимальные значения диапазона измерений

Таблица 39. Измерительный преобразователь исполнения Sorlapar (однопараметрический)

Код диапазона	Преобразователь перепада давления <sup>(1)</sup> (3051S_CD, 3051SMV__3 или 4, 3051SF_D, 3, 4, или 7, 3051SAL__CD <sup>(2)</sup> )		Преобразователь избыточного давления (3051S_CG, 3051SAM__G <sup>(3)</sup> , 3051SAL__G <sup>(2)(3)</sup> )		Преобразователь абсолютного давления (3051S_CA, 3051SAM__A <sup>(3)</sup> , 3051SAL__A <sup>(2)(3)</sup> )	
	Ultra и Ultra for Flow	Classic	Ultra	Classic	Ultra	Classic
0	0,025 кПа (0,25 мбар)	0,025 кПа (0,25 мбар)	—	—	1,151 кПа абс. (11,49 мбар)	1,151 кПа абс. (11,49 мбар)
1	0,125 кПа (1,24 мбар)	0,125 кПа. (1,24 мбар)	0,125 кПа(1,24 мбар)	0,125 кПа (1,24 мбар)	2,068 кПа абс. (20,68 мбар)	2,068 кПа абс. (20,68 мбар)
2	0,32 кПа (3,11 мбар)	0,42 кПа (4,14 мбар)	0,32 кПа (3,11 мбар)	0,42 кПа (4,14 мбар)	5,171 кПа абс. (51,71 мбар)	6,895 кПа абс. (68,95 мбар)

Таблица 39. Измерительный преобразователь исполнения Sorlapar (однопараметрический) (продолжение)

Код диапазона	Преобразователь перепада давления <sup>(1)</sup> (3051S_CD, 3051SMV__3 или 4, 3051SF_D, 3, 4 или 7, 3051SAL__CD <sup>(2)</sup> )		Преобразователь избыточного давления (3051S_CG, 3051SAM__G <sup>(3)</sup> , 3051SAL__G <sup>(2)(3)</sup> )		Преобразователь абсолютного давления(3051S_CA, 3051SAM__A <sup>(3)</sup> , 3051SAL__A <sup>(2)(3)</sup> )	
	Ultra и Ultra for Flow	Classic	Ultra	Classic	Ultra	Classic
3	1,25 кПа (12,49 мбар)	1,65 кПа (16,58 мбар)	1,25 кПа (12,49 мбар)	1,65 кПа (16,58 мбар)	27,6 кПа абс. (275,79 мбар)	36,7 кПа абс. (367,72 мбар)
4	10,342 кПа (103,42 мбар)	13,790 кПа (137,90 мбар)	10,342 кПа изб. (103,42 мбар)	13,790 кПа изб. (137,90 мбар)	138 кПа абс. (1,38 бар)	184 кПа абс. (1,84 бар)
5	69 кПа (689,48 мбар)	92 кПа (919,30 мбар)	69 кПа изб. (689,48 мбар)	92 кПа изб. (919,30 мбар)	—	—

(1) Расходомеры 3051SF выпускаются только с диапазонами 1, 2 и 3.

(2) Для моделей 3051SAL использовать минимальные значения диапазона измерений исполнения Classic.

(3) Технические характеристики приведены для всех преобразователей избыточного/абсолютного давления системы ERS и не отражают расчеты перепада давления.

Таблица 40. Измерительный преобразователь штуцерного исполнения

Код диапазона	Преобразователь избыточного давления (3051S_TG, 3051SAM__T <sup>(1)</sup> , 3051SAL__T <sup>(2)</sup> )		Преобразователь абсолютного давления (3051S_TA, 3051SAM__E <sup>(1)</sup> , 3051SAL__E <sup>(2)</sup> )	
	Ultra	Classic	Ultra	Classic
1	2,068 кПа изб. (20,68 мбар)	2,068 кПа изб. (20,68 мбар)	2,068 кПа абс. (20,68 мбар)	2,068 кПа абс. (20,68 мбар)
2	5,171 кПа изб. (51,71 мбар)	6,895 кПа изб. (68,95 мбар)	5,171 кПа абс. (51,71 мбар)	6,895 кПа абс. (68,95 мбар)
3	27,6 кПа изб. (275,79 мбар)	36,7 кПа изб. (367,72 мбар)	27,6 кПа абс. (275,79 мбар)	36,7 кПа абс. (367,72 мбар)
4	138 кПа изб. (1,38 бар)	184 кПа изб. (1,84 бар)	138 кПа абс. (1,38 бар)	184 кПа абс. (1,84 бар)
5	6,9 МПа изб. (68,95 бар)	13,8 МПа изб. (137,90 бар)	6,9 МПа абс. (68,95 бар)	13,8 МПа абс. (137,90 бар)

(1) Технические характеристики приведены для всех преобразователей избыточного/абсолютного давления системы ERS и не отражают расчеты перепада давления.

(2) Для моделей 3051SAL использовать минимальные значения диапазона измерений исполнения Classic.

Таблица 41 Многопараметрический преобразователь (3051SMV\_\_1 или 2, 3051SF\_1, 2, 5 или 6)

Код диапазона	Разность давлений	
	Ultra for Flow	Classic MV
1	—	0,124 кПа (1,24 мбар)
2	0,32 кПа (3,23 мбар)	0,62 кПа (6,22 мбар)
3	1,24 кПа (12,43 мбар)	0,248 кПа (24,86 мбар)
4	10,34 кПа (103,42 мбар)	20,684 кПа (206,84 мбар)
5	—	138 кПа (1,38 бар)
Код диапазона	Статическое давление (избыточное/абсолютное давление)	
	Ultra for Flow	Classic MV
3	27,579 кПа (275,79 мбар)	55,158 кПа (551,58 мбар)
4	125 кПа (1,25 бар)	250 кПа (2,50 бар)
5	6,9 МПа (68,95 бар)	13,79 МПа (137,90 бар)

**Термопреобразователь сопротивления для измерения температуры технологической среды (3051SMV\_\_1 или 3, 3051SF\_1, 3, 5 или 7)**

Минимальный диапазон измерений = 28°C

**Диапазон перепада давления при измерениях с электронными выносными сенсорами**

Рекомендуется, чтобы перенастройка диапазона перепада давления (рабочее давление / диапазон перепада давления) в случае использования электронных выносных сенсоров не превышала 100:1. Проконсультируйтесь с представителями Emerson Automation Solutions в случае возможного применения системы ERS Rosemount 3051S в таком режиме, где перенастройка диапазона превышает 100:1.

**Области применения**

**3051S, 3051SMV\_P, 3051SAM и 3051SF\_5, 6, 7 или D (выходной сигнал параметра технологического процесса)**

Жидкости, газ и пар

**Rosemount 3051SAL**

Для измерения уровня жидкости

**3051SMV\_M и 3051SF\_1, 2, 3 или 4 (выходной сигнал массового расхода и расхода тепловой энергии)**

**Примечание**

Для кода опции A: только 4-20 мА HART.

Измерения расхода некоторых средах выполняются только определенными типами средств измерений.

Таблица 42. Возможность компенсации давления и температуры в зависимости от вида рабочей среды

Код заказа	Тип измерений	Виды рабочей среды			
		Жидкости	Насыщенный пар	Перегретый пар	Газ и природный газ
1	Разность давлений / статическое давление / температура (с полной компенсацией)	•	•	•	•
2	Разность давлений / статическое давление	•	•	•	•
3	Разность давлений / температура	•	•	-	-
4	Только разность давлений	•	•	-	-

**4–20 мА, HART**

**Настройка нуля и шкалы**

Значения нижнего и верхнего предела измерений могут быть установлены в любых точках в пределах диапазона измерений.

Диапазон измерений должен быть не меньше установленного минимального значения.

### Выходной сигнал

Двухпроводной 4-20 мА с выбираемой пользователем характеристикой: линейной или корнеизвлекающей. Цифровые значения переменных процесса накладываются на сигнал 4-20 мА. Доступно для любого устройства, совместимого с протоколом HART.

### Электропитание

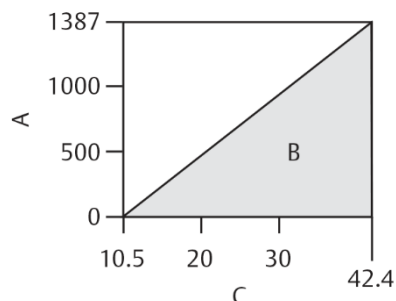
Требуется внешний источник питания.

- 3051S и 3051SF\_D: 10,5–42,4 В постоянного тока.
- 3051S и 3051SF\_D с пакетом расширенных средств диагностики HART: 12–42,4 В постоянного тока.
- 3051SMV и 3051SF\_1-7: 12–42,4 В постоянного тока.
- Система ERS 3051S: 16,0–42,4 В постоянного тока.

### Ограничения нагрузки

Максимальное сопротивление контура определяется уровнем напряжения внешнего источника питания, как показано на рисунке:

**Рис. 1: 3051S и 3051SF\_D**

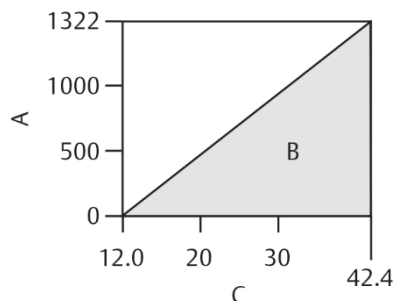


Макс. сопротивление контура =  $43,5 * (\text{Напряжение питания} - 10,5)$

Для настройки при помощи полевого коммуникатора минимальное сопротивление контура должно быть не менее 250 Ом.

- A. Нагрузка (Ом)
- B. Рабочая область
- C. Напряжение (В постоянного тока)

**Рис. 2: 3051SMV и 3051SF\_1-7, 3051S и 3051SF\_D с пакетом расширенных средств диагностики HART (код опции DA2)**



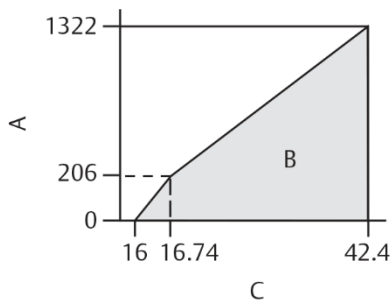
Макс. сопротивление контура =  $43,5 * (\text{Напряжение питания} - 12,0)$

Для настройки при помощи полевого коммуникатора минимальное сопротивление контура должно быть не менее 250 Ом.

- A. Нагрузка (Ом)
- B. Рабочая область
- C. Напряжение (В постоянного тока)



Рис. 3: Система ERS 3051S



Если напряжение питания  $\leq 16,74$  В пост. тока: максимальное сопротивление контура =  $277 * (\text{напряжение питания} - 16,0)$ , если напряжение питания  $> 16,74$  В пост. тока: максимальное сопротивление контура =  $43,5 * (\text{Напряжение питания} - 12,0)$ .

Для настройки при помощи полевого коммуникатора минимальное сопротивление контура должно быть не менее 250 Ом.

- A. Нагрузка (Ом)
- B. Рабочая область
- C. Напряжение (В постоянного тока)

### Возможность выбора версии HART (код опции HR7)

Двухпроводной выходной сигнал 4-20 мА с выбираемой пользователем характеристикой: линейной или корнеизвлекающей. Цифровая переменная технологического процесса накладывается на сигнал 4-20 мА и доступна для любой системы управления, работающей по HART-протоколу. Измерительный преобразователь 3051S с функцией расширенной диагностики HART (опция DA2) поставляется с возможностью выбора версии протокола HART. Прибор позволяет выбирать протокол обмена данными либо на основе протокола HART версии 5 (по умолчанию), либо на основе протокола HART версии 7 (код опции HR7). Переключение прибора на другой HART-протокол может быть выполнено в условиях эксплуатации. Инструкции по переключению версии протокола HART см. в [Руководстве по эксплуатации](#) измерительного преобразователя 3051S.

### Пакет расширенных средств диагностики HART (код опции DA2)

Диагностика технологического процесса предоставляет статистические данные (стандартное отклонение, средняя величина, коэффициент вариативности), которые можно использовать для обнаружения внештатных ситуаций, связанных с технологическим процессом и технологическим оборудованием, включая, среди прочего:

- нестабильность пламени в печи;
- кавитация в насосе;
- переполнение дистилляционной колонны;
- изменение состава технологической среды;
- вовлеченный воздух;
- снижение завихренности;
- утечки технологической среды.

Данная методика диагностики позволяет принять прогностические меры для избежания незапланированных простоев или доработок и исправлений вследствие нештатных ситуаций во время технологического процесса.

Диагностика целостности контура обнаруживает в проактивном режиме и уведомляет вас об изменениях в электрическом контуре до того, как они повлияют на работу технологического оборудования. Примеры проблем, которые можно обнаружить с помощью этой функции: попадание воды в клеммный отсек, коррозия клемм, некорректное заземление и нестабильность работы источников питания.

Диагностика закупорки импульсных линий использует ту же самую технологию обработки статистических данных, что и диагностика технологического процесса, для обнаружения закупорки в импульсных линиях, которая может ухудшить точность измерения параметров технологического процесса, выполняемого измерительным преобразователем. Она также обнаруживает и предупреждает о других проблемах, связанных с технологическими соединениями, например, закупорка осредняющей напорной трубки Anubar или технологических отводов измерительной диафрагмы.

Панель инструментов позволяет отобразить диагностические данные в графическом интерфейсе, основанном на описании задач, обеспечивающем быстрый доступ к важной информации о процессах или устройствах, а также к подробной диаграмме поиска и устранения неисправностей.

Пакет ПО включает: функции диагностики технологического процесса, диагностики питания и электрического контура, закупорки импульсных линий, журнал регистрации состояний, событий, журнал регистрации значений переменных, функции расширенных предупредительных сигналов о состоянии технологического процесса, функции служебных предупредительных сигналов и временной метки.

## Протокол FOUNDATION Fieldbus

### Электропитание

Требуется внешний источник питания. Для питания измерительных преобразователей используется напряжение 9,0—32,0 В пост. тока (9,0—17,5 В пост. тока по FISCO), которое подается на клеммы измерительного преобразователя.

### Потребление тока

17,5 мА для всех конфигураций (включая опцию с ЖК-дисплеем).

Параметры:

- Планируемые вводы: 22 (макс.)
- Связи: 25 (макс.)
- Виртуальные коммуникационные связи (VCR): 20 (макс.)

### Стандартные функциональные блоки

<b>Блок ресурсов</b>	Содержит сведения об оборудовании, электронике и диагностическую информацию.
<b>Блок измерительного преобразователя</b>	Содержит фактические измеренные данные сенсора, включая диагностическую информацию сенсора, возможность настройки сенсора давления и возврата к заводским настройкам.
<b>Блок ЖК-дисплея</b>	Используется для настройки локального дисплея.
<b>Блок аналогового входа</b>	Используется для обработки измеренных значений для передачи в другие функциональные блоки. Выходное значение выражается в технических или пользовательских единицах и содержит информацию о состоянии, которая используется для контроля качества измерений.
<b>Блок ПИД регулирования</b>	Содержит всю необходимую логику для выполнения ПИД-регулирования, включая функции каскадного регулирования и положительной обратной связи. Функция автонастройки обеспечивает возможность гибкой настройки блока и оптимизации управления.

### Функции резервирования активного планировщика связей (LAS)

В случае отказа штатного планировщика или его удаления из сегмента измерительный преобразователь может выполнять функции активного планировщика связей.

### Обновление программного обеспечения в полевых условиях

Программное обеспечение для измерительного преобразователя 3051S на базе протокола FOUNDATION Fieldbus удобно обновлять на месте эксплуатации при использовании стандартной процедуры загрузки устройства FOUNDATION Fieldbus.

### Предупредительные сигналы Plantweb

Измерительный преобразователь поддерживает весь набор возможностей цифровой архитектуры Plantweb: функции диагностики контрольно-измерительных приборов, передачи информационных сигналов, технического обслуживания, передачи подробной информации об отказах, выдачи рекомендаций по поиску и устранению неисправностей.

### Расширенный набор функциональных блоков управления (код опции A01)

<b>Блок селектора входа</b>	Используется для выбора входных сигналов и формирования выходного сигнала с применением особых алгоритмов выбора, таких как минимальное, максимальное, среднее или первое приемлемое значение.
<b>Блок арифметических операций</b>	Выполняет решение заданных уравнений в зависимости от области применения, включая расчет расхода с частичной компенсацией плотности, расчет параметров электронных выносных мембран, измерение гидростатического давления в резервуарах, управления соотношением и т.д.
<b>Блок характеристизатора сигналов</b>	Используется для характеристики или аппроксимации любой функции, определяющей соотношение входного и выходного сигналов, путем задания до двадцати координат X, Y. Блок интерполирует выходное значение, соответствующее заданному входному значению, с использованием кривой, построенной по заданным координатам.
<b>Блок интегратора</b>	Выполняет сравнение интегрированного или накопленного значения одного или двух параметров с пределами подготовки к отключению и пределами отключения и формирует дискретные выходные сигналы при достижении этих пределов. Этот блок полезен для расчета значений суммарного расхода, суммарной массы или объема за период времени.
<b>Блок разделителя выходных сигналов</b>	Выполняет разделение выходного сигнала одного блока ПИД-регулятора или другого блока управления, позволяя использовать один ПИД-регулятор для управления двумя клапанами или другими исполнительными механизмами.
<b>Блок селектора входов управления</b>	Используется для выбора одного из трех входов (высокий, средний или низкий приоритет), которые обычно соединяются с выходами блоков ПИД-регуляторов или других функциональных блоков управления.

Блок	Время выполнения
Блок ресурсов	—
Блок измерительного преобразователя	—
Блок ЖК-дисплея	—
Блок аналогового входа 1	20 мс
Блок ПИД регулирования	35 мс
Блок селектора входов	20 мс
Блок арифметических операций	20 мс
Блок характеризатора сигналов	20 мс
Блок интегратора	20 мс
Блок разделителя выходных сигналов	20 мс
Блок селектора входов управления	20 мс

### Пакет средств диагностики FOUNDATION Fieldbus (код опции D01)

#### Примечание

Применяется только к измерительному преобразователю 3051S с кодом выходного сигнала F.

Диагностика технологического процесса предоставляет статистические данные (стандартное отклонение и средняя величина), которые можно использовать для обнаружения внештатных ситуаций, связанных с технологическим процессом и технологическим оборудованием, включая:

- нестабильность пламени в печи;
- кавитация в насосе;
- переполнение дистилляционной колонны;
- изменение состава технологической среды;
- вовлеченный воздух;
- снижение завихренности;
- утечки технологической среды.

Данная методика диагностики позволяет принять прогностические меры для избежания незапланированных простоев или доработок и исправлений вследствие нештатных ситуаций во время технологического процесса.

Диагностика закупорки импульсных линий использует ту же самую технологию обработки статистических данных, что и диагностика технологического процесса, для обнаружения закупорки в импульсных линиях, которая может ухудшить точность измерения параметров технологического процесса, выполняемого измерительным преобразователем. Она также обнаруживает и предупреждает о других проблемах, связанных с технологическими соединениями, например, закупорка осредняющей напорной трубки Annubar или технологических отводов измерительной диафрагмы.

Панель инструментов позволяет отобразить диагностические данные в графическом интерфейсе, основанном на описании задач, обеспечивающем быстрый доступ к важной информации о процессах или устройствах, а также к подробной диаграмме поиска и устранения неисправностей.

Пакет ПО включает: Диагностика технологического процесса, закупорки импульсных линий.

### МЭК 62591 (протокол WirelessHART)

#### Выходной сигнал

МЭК 62591(WirelessHART), 2,4 ГГц DSSS

#### Выходная мощность радиосигнала антенны

- Внешняя антенна (опция WK): Максимальная эффективная изотропная мощность излучения 10 мВт (10 дБм)
- Внешняя антенна увеличенного радиуса действия (опция WM): Максимальная эффективная изотропная мощность излучения 18 мВт (12,5 дБм)
- Выносная антенна (опция WJ): Максимальная эффективная изотропная мощность излучения 17 мВт (12,3 дБм)

- Выносная антенна с высоким коэффициентом усиления (опция WN): Максимальная эффективная изотропная мощность излучения 40 мВт (16 дБм)

### Локальный дисплей

Входящий в дополнительную комплектацию семиразрядный ЖК-дисплей используется для вывода информации: значение первичной переменной в технических единицах или процентах от диапазона, температура модуля сенсора и температура электроники. Частота обновления дисплея зависит от частоты обмена данными в беспроводной сети.

### Частота обновления

Выбирается пользователем: от 1 с до 60 мин.

### Модуль питания

Искробезопасная литиевая-тионилхлоридная батарея с возможностью замены на месте эксплуатации измерительного преобразователя, с кнопочным подключением, исключающим вероятность неправильной установки в корпусе из полибутилентерефталата (ПБТ). Срок службы — десять лет при одноминутной частоте обновления данных.<sup>(1)(2)</sup>

## Пределы превышения давления

Ниже приведены пределы давления, в которых обеспечивается безопасная работа измерительных преобразователей:

**Таблица 43. Исполнение Sorplanar (однопараметрический)**

Код диапазона	Перепад давления <sup>(1)</sup> и избыточное давление	Абсолютное давление
	3051S_CD, 3051S_CG 3051SMV__3 или 4, 3051SF_3, 4, 7 или D 3051SAM__G	3051S_CA 3051SAM__A
0	5,17 МПа (51,71 бар)	413 кПа абс. (4,14 бар)
1	13,79 МПа (137,90 бар)	5,17 МПа абс. (51,71 бар)
2	25 МПа (250,00 бар)	10,34 МПа абс. (103,42 бар)
3	25 МПа (250,00 бар)	11,031 МПа абс. (110,32 бар)
4	25 МПа (250,00 бар)	41,37 МПа абс. (413,69 бар)
5	25 МПа (250,00 бар)	—

(1) Предельное избыточное давление для преобразователя разности давлений для опции P9 составляет 31,026 МПа изб. (310,3 бар). Предельное избыточное давление для преобразователя разности давлений для опции P0 составляет 42 МПа (420 бар).

**Таблица 44. Штуцерное исполнение**

Код диапазона	Избыточное давление	Абсолютное давление
	3051S_TG 3051SAM__T	3051S_TA 3051SAM__E
1	5,17 МПа (51,71 бар)	
2	10,34 МПа (103,42 бар)	
3	11,031 МПа (110,32 бар)	
4	41,37 МПа (413,69 бар)	
5	103,42 МПа (1034,21 бар)	

(1) Нормальные условия: температура 21°C, передача данных на три дополнительных сетевых устройства. Примечание: Постоянная эксплуатация при температурных пределах окружающей среды -40 °C или 85 °C может привести к сокращению продолжительности работы батареи более чем на 20 процентов.

(2) Срок службы 6,5 года при скорости обновления 1 раз в минуту при использовании модели 3051SMV.

## Многопараметрический преобразователь (3051SMV\_\_1 или 2, 3051SF\_1, 2, 5 или 6)

Код диапазона перепада давления	Диапазон статического давления (избыточное/абсолютное давление) <sup>(1)</sup>		
	3	4	5 <sup>(2)</sup>
1	11,031 МПа (110,32 бар)	13,79 МПа (137,90 бар)	—
2	11,031 МПа (110,32 бар)	25 МПа (250,00 бар)	25 МПа (250,00 бар), если давление подается на одну сторону
3	11,031 МПа (110,32 бар)	25 МПа (250,00 бар)	45 МПа (448,16 бар), если давление подается на обе стороны
4	—	25 МПа (250,00 бар)	

5	—	25 МПа (250,00 бар)	—
---	---	---------------------	---

(1) Давление можно подавать на одну или обе стороны.

(2) Для диапазона статического давления 5 применяется сенсор абсолютного давления со смещением нуля для измерений как сенсор избыточного давления.

### Измерительный преобразователь гидростатического давления (уровня) (3051SAL)

Предел превышения давления определяется номинальными параметрами давления фланца или сенсора (используется меньшее значение). Для приведения системы в соответствие со всеми предельными значениями давления и температуры используйте ПО Instrument Toolkit.

### Пределы статического давления

#### Исполнение Sorlanar (однопараметрический)

Технические характеристики обеспечиваются для следующих пределов статического давления в трубопроводе:

Код диапазона	Преобразователь перепада давления <sup>(1)</sup>
	3051S_CD 3051SMV__3 или 4, 3051SF_3, 4, 7 или D
0	От 3,447 кПа (0,03 бар) абс. до 5,17 МПа (51,71 бар) изб.
1	От 3,447 кПа (0,03 бар) абс. до 13,79 МПа (137,90 бар) изб.
2	От 3,447 кПа (0,03 бар) абс. до 25 МПа (250,00 бар) изб.
3	От 3,447 кПа (0,03 бар) абс. до 25 МПа (250,00 бар) изб.
4	От 3,447 кПа (0,03 бар) абс. до 25 МПа (250,00 бар) изб.
5	От 3,447 кПа (0,03 бар) абс. до 25 МПа (250,00 бар) изб.

(1) Предел статического давления для преобразователя разности давлений для опции P9 составляет 31,026 МПа изб. (310,26 бар). Предел статического давления для преобразователя разности давлений для опции P0 составляет 42 МПа (420,00 бар) изб.

#### Многопараметрический преобразователь

(3051SMV\_\_1 или 2, 3051SF\_1, 2, 5 или 6)

Технические характеристики обеспечиваются в пределах статического давления в трубопроводе от 3,447 кПа (0,03 бар) абс. до указанных в таблице ниже значений:

Код диапазона перепада давления	Диапазон статического давления (избыточное/абсолютное давление)		
	3	4	5 <sup>(1)</sup>
1	5,515 МПа (55,15 бар)	13,79 МПа (137,90 бар)	—
2	5,515 МПа (55,15 бар)	25 МПа (250,00 бар)	42 МПа (420,00 бар)
3	5,515 МПа (55,15 бар)	25 МПа (250,00 бар)	42 МПа (420,00 бар)
4	—	25 МПа (250,00 бар)	42 МПа (420,00 бар)
5	—	25 МПа (250,00 бар)	—

(1) Для диапазона статического давления 5 применяется сенсор абсолютного давления со смещением нуля для измерений как сенсор избыточного давления.

### Пределы максимального допустимого рабочего давления

Максимальное допустимое рабочее давление — это максимальное давление, допустимое для нормальной работы измерительного преобразователя. Для измерительного преобразователя разности давлений максимальное допустимое рабочее давление — это статическое давление, при котором поддерживается безопасная работа измерительного преобразователя. Если одна сторона измерительного преобразователя подвергается воздействию максимального статического давления из-за неправильной настройки трубной арматуры, произойдет смещение выходного сигнала измерительного преобразователя, поэтому потребуется корректировка нуля. Для измерительного преобразователя абсолютного или избыточного давления максимальное допустимое рабочее давление соответствует верхней границе диапазона (ВГД). Максимальное рабочее давление измерительных преобразователей с опцией монтажа на внешних устройствах ограничено наименьшим из значений максимального давления отдельных компонентов.



**Таблица 45. Максимальное допускаемое рабочее давление измерительного преобразователя 3051S**

Код диапазона	3051S_CD 3051SAL_ _D 3051SAM__D	3051S_CG 3051SAL_ _G 3051SAM__G	3051S_CA 3051SAL_ _A 3051SAM__A	3051S_TA 3051SAL_ _E 3051SAM__E	3051S_TG 3051SAL_ _T 3051SAM__T
0	51,7 бар 5,17 МПа	—	. 0,35 бар абс. 0,035 МПа абс.	—	—
1	138 бар 13,8 МПа	0,062 бар 0,0062 МПа	2,07 бар абс. 0,207 МПа	2,07 бар абс. 0,207 МПа	2,07 бар абс. 0,207 МПа
2	250 бар 25 МПа	0,62 бар 0,062 МПа	10,3 бар абс. 1,03 МПа	10,3 бар абс. 1,03 МПа	10,3 бар абс. 1,03 МПа
3	250 бар 25 МПа	2,48 бар 0,248 МПа	55,2 бар абс. 5,52 МПа	55,2 бар абс. 5,52 МПа	55,2 бар абс. 5,52 МПа
4	250 бар 25 МПа	20,7 бар 2,07 МПа	276 бар абс. 27,6 МПа	276 бар абс. 27,6 МПа	276 бар абс. 27,6 МПа
5	250 бар 25 МПа	138 бар 13,8 МПа		690 бар абс. 69,0 МПа	690 бар абс. 69,0 МПа

**Примечание**

Предел максимального допускаемого рабочего давления для преобразователя разности давлений для опции P9 составляет 31 МПа (310,26 бар). Предел максимального допускаемого рабочего давления для преобразователя разности давлений для опции P0 составляет 42 МПа (420,00 бар).

**Таблица 46. Максимальное допускаемое рабочее давление измерительного преобразователя 3051SMV (3051SMV1M1[X]G[Y]R2E12A1A)**

Код диапазона перепада давления	Диапазон статического давления (избыточное/абсолютное давление)		
	3	4	5
1	55,2 бар 5,52 МПа	138 бар 13,8 МПа	—
2	55,2 бар 5,52 МПа	250 бар 25 МПа	420 бар 42,0 МПа
3	55,2 бар 5,52 МПа	250 бар 25 МПа	420 бар 42,0 МПа
4	—	250 бар 25 МПа	420 бар 42,0 МПа
5	—	250 бар 25 МПа	—

## Пределы давления разрыва

### Исполнение Corplanar (3051S\_C, 3051SMV, 3051SF, 3051SAM\_\_G или A)

68,95 МПа (689,47 бар) изб.

### Диапазон перепада давления 2-4, диапазон статического давления 5

113 МПа (1130,74 бар)

### Штуцерное исполнение (3051S\_T, 3051SAM\_\_T или E)

- Диапазоны 1-4: 75,84 МПа (758,42 бар)
- Диапазон 5: 179,3 МПа (1792,64 бар)

## Предельные значения температуры

### Температура окружающей среды

От -40 до 85 °C

С ЖК-дисплеем<sup>(3)</sup>: от -40 до 80 °C

С кодом опции P0: от -28 до 85 °C

С кодом опции BR6: от -60 до 85 °C

Измерительный преобразователь 3051SMV с диапазоном статического давления 5: от -28 до 85 °C

### Температура хранения

От -46 до 85 °C

С ЖК-дисплеем: от -40 до 85 °C

С беспроводным выходом: от -40 до 85 °C

С кодом опции BR6: от -60 до 85 °C

### Предельные значения температуры технологической среды

При атмосферном давлении и выше:

---

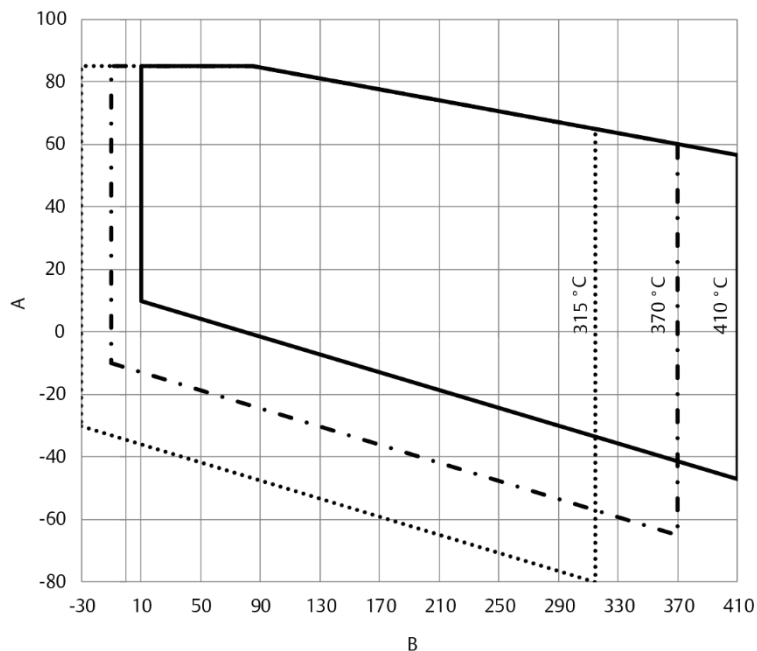
(3) При температуре ниже -20 °C показания на ЖК-дисплее могут быть трудноразличимы, а скорость обновления показаний снижается.



<b>Исполнение Coplanar</b> <b>3051S_C, 3051SMV<sup>(1)</sup>, 3051SF, 3051SAM__G или A</b>	
Сенсор с кремнийорганической жидкостью	—
с фланцем Coplanar <sup>(2)</sup>	от -40 до 121 °C <sup>(3)</sup>
с традиционным фланцем <sup>(4)</sup>	от -40 до 149 °C <sup>(3)(5)</sup>
с фланцем уровня <sup>(4)</sup>	от -40 до 149 °C <sup>(3)</sup>
с встраиваемым клапаным блоком 305 <sup>(2)</sup>	от -40 до 149 °C <sup>(3)(5)</sup>
Сенсор с инертным заполнением <sup>(2)</sup>	от -40 до 85 °C <sup>(6)(7)</sup>
с кодом опции BR6 и фланцем Coplanar	от -60 до 121 °C <sup>(3)</sup>
с кодом опции BR6 и традиционным фланцем	от -60 до 149°C <sup>(3)</sup>
<b>Штуцерное исполнение</b> <b>3051S_T, 3051SAM__T или E</b>	
Сенсор с кремнийорганической жидкостью <sup>(2)</sup>	от -40 до 121 °C <sup>(3)</sup>
с кодом опции BR6	от -60 до 121 °C <sup>(3)</sup>
Сенсор с инертным заполнением <sup>(2)</sup>	от -30 до 121 °C <sup>(3)</sup>
<b>Измерительный преобразователь уровня 3051 SAL</b>	
SYLTherm XLT	от -105 до 145 °C
Silicone 704 <sup>(8)</sup>	от 0 до 315 °C
Silicone 705 <sup>(8)</sup>	от 20 до 370 °C
UltraTherm 805	410 °C с расчетной температурой 454 °C <sup>(9)</sup>
Silicone 200	от -45 до 205 °C
Tri-Therm 300	от -40 до 205 °C
Инертное заполнение (Halocarbon)	от -45 до 160 °C
Водный раствор глицерина <sup>(10)(11)</sup>	от -15 до 95 °C
Neobee M-20 <sup>(10)</sup>	от -15 до 225 °C
Водный раствор пропиленгликоля <sup>(10)(11)</sup>	от -15 до 95 °C

- (1) Нижний температурный предел технологической среды для диапазона статического давления 5 модели 3051SMV составляет -28,8 °C.
- (2) Максимальная температура окружающей среды снижена на 1,5° за каждый градус, на который температура технологической среды превышает значение 85 °C.
- (3) Предельная температура 104°C при измерении вакуумметрического давления: 54 °C для значений давления ниже 3,447 кПа абс.
- (4) Максимальная температура окружающей среды снижена на 1,0° за каждый градус, на который температура технологической среды превышает значение 85 °C для всех традиционных фланцев и фланцев уровня с вертикальным монтажом.
- (5) -29 °C — это нижний предел температуры технологической среды с кодом опции P0.
- (6) Предельная температура 71°C при измерении вакуумметрического давления.
- (7) Не применяется для модели 3051S\_CA.
- (8) Применяется только с типом соединения разделительной мембраны / внутреннего диаметра капилляра, условные коды C, D, F, G, J, K, N и P.
- (9) UltraTherm 805 поддерживает максимальную расчетную температуру 454 °C. Номинальные значения расчетной температуры не предназначены для продолжительного использования при общем времени воздействия более 12 часов. Прибор рассчитан на продолжительное использование при температуре 410 °C.
- (10) Это заполняющая жидкость для гигиенического исполнения.
- (11) Не подходит для измерения вакуумметрического давления.

## Рабочий температурный диапазон теплового расширителя диапазона



- .... Silicone 704
- .-.- Silicone 705
- UltraTherm 805

- A. Температура окружающей среды, °C
- B. Температура технологического процесса, °C

## Пределы влажности

От 0 до 100% относительной влажности.

## Время включения

Заявленные параметры измерительного преобразователя обеспечиваются через указанное ниже время после включения питания:

### Примечание

Не распространяется на беспроводные варианты исполнения с кодом опции X.  
В случае кода опции F устройство свяжется с сегментом менее чем за 20 секунд.

Измерительный преобразователь	Время включения (типичное)
3051S, 3051SF_D, 3051SAL__C	2 секунды
Диагностика	5 секунд
3051SMV, 3051SF_1-7	5 секунд
Система ERS 3051S	6 секунд

## Объемное расширение

Менее 0,08 см<sup>3</sup>

## Демпфирование

### Примечание

Не распространяется на беспроводные варианты исполнения с кодом опции X.

Время установления аналогового выходного сигнала на ступенчатое изменение входного сигнала выбирается пользователем в

диапазоне от 0 до 60 секунд для одной постоянной времени. В измерительных преобразователях 3051SMV, 3051SF\_1-7 обеспечивается индивидуальное регулирование каждого параметра. Запрограммированное значение времени демпфирования добавляется к времени отклика модуля сенсора.

## Аварийная сигнализация

### 4-20 мА HART (код опции выходного сигнала A)

Если при самодиагностике обнаруживается серьезная неисправность измерительного преобразователя, для предупреждения пользователя устанавливается аварийный сигнал с величиной аналогового сигнала вне рабочего диапазона. Применяются стандарт Rosemount (по умолчанию), стандарт NAMUR и пользовательские уровни аварийных сигналов (см. [конфигурацию аварийных сигналов](#)).

Аварийный сигнал высокого или низкого уровня для сигнализации отказа задается программно или аппаратно при помощи выключателя (опция D1).

### Конфигурация аварийной сигнализации

Конфигурация	Аварийная сигнализация высокого уровня	Аварийная сигнализация низкого уровня
По умолчанию	≥ 21,75 мА	≤ 3,75 мА
По стандарту NAMUR <sup>(1)</sup>	≥ 22,5 мА	≤ 3,6 мА
Пользовательские уровни <sup>(2)(3)</sup>	20,2-23,0 мА	3,4-3,8 мА

(1) Уровни аналогового выходного сигнала соответствуют рекомендациям NE 43 стандарта NAMUR, см. коды опций C4 или C5.

(2) Аварийный сигнал с сигнализацией низкого уровня должен быть на 0,1 мА ниже нижнего уровня насыщения; аварийный сигнал с сигнализацией высокого уровня должен быть на 0,1 мА выше верхнего уровня насыщения.

(3) Для модели 3051SMV и кода опции DA2 пользовательские значения аварийного сигнала с сигнализацией низкого уровня составляют 3,57-3,8 мА.

## Физические характеристики

### Выбор материала

Компания Emerson предлагает широкий ассортимент изделий Rosemount с разными опциями и конструкциями, выполненными из материалов, подходящих для разнообразных условий применения. Представленная информация об изделиях Rosemount призвана помочь покупателю сделать правильный выбор в соответствии с его областью применения. Покупатель несет исключительную ответственность за проведение тщательного анализа всех параметров технологического процесса (таких как химический состав, температура, давление, расход, абразивные вещества, загрязняющие вещества и т.д.) при указании изделия, материалов, опций и комплектующих для использования в конкретных условиях. Компания Emerson не имеет возможности оценить или гарантировать соответствие выбранных изделий, опций, конфигурации или конструкционных материалов используемой технологической среде или другим параметрам технологического процесса.

### Электрические соединения

Кабельный ввод с резьбами — 1½-14 NPT, G½ и M20 × 1,5. В вариантах исполнения с кодами выходного сигнала A и X подключение интерфейса HART осуществляется через клеммный блок.

### Технологические соединения

Исполнение Coplanar (3051S_C, 3051SMV, 3051SF, 3051SAM__G или A)	
Стандартное исполнение	¾-18 NPT с межцентровым расстоянием 54 мм
Фланцевые адаптеры	¾-14 NPT и RC ½, межцентровое расстояние 50,8 мм, 54,0 мм или 57,2 мм
Штуцерное исполнение (3051S_T, 3051SAM__T или E)	
Стандартное исполнение	¾-14 NPT с внутренней резьбой
Код F11	Нерезьбовой фланец (в исполнении из нержавеющей стали, только для преобразователей, работающих в диапазонах 1-4)
Код G11	G½ A DIN 16288 с наружной резьбой (в исполнении из нержавеющей стали, только для преобразователей, работающих в диапазонах 1-4)
Код H11	Автоклавного типа F-250C (предохранитель давления с резьбой 9/16-18; трубка высокого давления с конусом 60°, наружным диаметром ¾; имеется в исполнении из нержавеющей стали, только для преобразователей с кодом диапазона 5).

<b>Измерительный преобразователь уровня (3051SAL)</b>	
Разделительная выносная мембрана FF	2-дюйм. (DN 50), 3-дюйм. (DN 80) или 4-дюйм. (DN 100); фланец ANSI класса 150, 300, 600, 900, 1500 и 2500; фланец JIS 10K, 20K или 40K; фланец PN 10/16 или PN 40
Разделительная выносная мембрана PF	
Разделительная выносная мембрана EF	
Разделительная выносная мембрана RF	1 дюйм (DN 25) или 1½ дюйма (DN 40); фланец ANSI класса 150, 300 или 600; фланец JIS 10K, 20K или 40K; фланец PN 40
Разделительная выносная мембрана RT	¾–18, ½–14, ¼–14 или 1–11,5 NPT внутренняя резьба
Разделительная выносная мембрана FC	2-дюйм. или 3-дюйм.; фланец ANSI класса 150, 300, 600, 900, 1500, 2500; фланец PN 63 или PN 100
Разделительная выносная мембрана RC	½-дюйм., ¾-дюйм., 1-дюйм. или 1½-дюйм.; фланец ANSI класса 150, 300, 600, 900, 1500, 2500; фланец PN 63 или PN 100
Разделительная выносная мембрана SC	1½-дюйм., 2-дюйм. или 3-дюйм. Гигиеническая разделительная мембрана Tri-Clover Соединение Tri-Clamp
Разделительная выносная мембрана SS	4-дюйм. Гигиеническая разделительная мембрана для тонкостенного резервуара

## Детали, контактирующие с технологической средой

### Разделительные мембраны

<b>Исполнение Coplanar (3051S_C, 3051SMV)</b>	
Нержавеющая сталь 316L (UNS S31603), сплав C-276 (UNS N10276), сплав 400 (UNS N04400), тантал (UNS R05440), позолоченный сплав 400, позолоченная нержавеющая сталь 316L	
Код В11	Технологическое соединение нижней части выполнено из нержавеющей стали
<b>Штуцерное исполнение (3051S_T)</b>	
Нержавеющая сталь 316L (UNS S31603), сплав C-276 (UNS N10276)	
<b>Измерительный преобразователь уровня (3051SAL)</b>	
Разделительная выносная мембрана FF	Нержавеющая сталь 316L, сплав C-276, тантал
Разделительная выносная мембрана EF	
Разделительная выносная мембрана RF	
Разделительная выносная мембрана RT	
Разделительная выносная мембрана PF	
Разделительная выносная мембрана FC	
Разделительная выносная мембрана RC	Нержавеющая сталь 316L, сплав C-276
Разделительная выносная мембрана SC	
Разделительная выносная мембрана SS	

### Дренажные/вентиляционные клапаны

Материал: нержавеющая сталь 316, сплав C-276 или сплав 400/К-500

(Материал седла дренажного/вентиляционного клапана: сплав 400, штока дренажного/вентиляционного клапана: сплав К-500)

#### Примечание

Для 3051SAL сплав 400/К-500 не применяется.

### Технологические фланцы и фланцевые адаптеры

Углеродистая сталь с гальваническим покрытием

Нержавеющая сталь: CF-8M (отливка из нержавеющей стали 316) в соответствии с ASTM A743

Отливка из сплава C-276: CW-12MW в соответствии с ASTM A494

Отливка из сплава 400: M-30C в соответствии с ASTM A494

#### **Уплотнительные кольца, контактирующие с технологической средой**

Стеклонаполненный ПТФЭ (ПТФЭ с графитовым наполнителем с разделительной мембраной, код 6)

#### **Монтажный фланец измерительного преобразователя 3051SAL**

Углеродистая или нержавеющая сталь 316 с покрытием цинк-кобальт

#### **Удлинитель разделительной мембраны измерительного преобразователя 3051SAL**

CF-3M (отливка из нержавеющей стали 316L, материал по ASTM A743) или CW-12MW (отливка из сплава C-276, материал по ASTM A494)

### **Детали, не контактирующие с технологической средой**

#### **Корпус блока электроники**

Алюминиевый сплав с низким содержанием меди или CF-8M (отливка из нержавеющей стали 316).

При правильной установке соответствуют требованиям NEMA тип 4X, IP66 и IP68 (20 м в течение 168 часов).

---

#### **Примечание**

IP 68 не применяется для преобразователей с беспроводным выходным сигналом.

---

#### **Корпус сенсорного модуля Coplanar**

Нержавеющая сталь: CF-3M (отливка из нержавеющей стали 316L)

#### **Болты**

Углеродистая сталь с покрытием по ASTM A449, тип 1

Аустенитная нержавеющая сталь 316 по ASTM F593

Нержавеющая сталь ASTM A453, класс D, марка 660

Легированная сталь ASTM A193, марка B7M

Нержавеющая сталь ASTM A193, класс 2, марка B8M

Сплав K-500

#### **Заполняющая жидкость сенсорного модуля**

Стандартным заполнением является кремнийорганическая жидкость.

В качестве кода опции (L1) также доступна инертная заполняющая жидкость.<sup>(1)</sup>

---

#### **Примечание**

Инертное заполнение не применяется с 3051S\_CA.

---

В штуцерных измерительных преобразователях используется инертная жидкость Fluorinert™ FC-43.

В измерительных преобразователях исполнения Coplanar используется инертная жидкость Halocarbon.

#### **Заполняющая жидкость (только для измерительных преобразователей уровня)**

3051 SAL: Silicone 200, Tri-Therm 300, Silicone 704, Silicone 705, UltraTherm 805, инертная заполняющая жидкость, SYLTHERM XLT, Neobee M-20, водный раствор глицерина, водный раствор пропиленгликоля.

#### **Покрытие алюминиевого корпуса**

Полиуретан

#### **Уплотнительные кольца крышек**

Каучук Buna-N

## Беспроводная антенна

Внешняя антенна (опция WK/WM): Встроенная всенаправленная антенна из ПБТ/ПК (PBT/PC).

Выносная антенна (WN): всенаправленная антенна из стекловолокна.

## Модуль питания

Искробезопасный модуль питания с возможностью замены на месте эксплуатации прибора, со шпоночным соединением, исключающим вероятность неправильной установки, на основе литионхлоридных элементов, в корпусе из ПБТ.

## Вес при отгрузке

Таблица 47. Вес модулей сенсора

<b>Модуль сенсора Corplanar<sup>(1)</sup></b>
1,4 кг
<b>Штуцерный модуль сенсора</b>
0,6 кг

(1) Не включает фланец и болты.

Таблица 48. Вес измерительных преобразователей

Полностью готовый к работе преобразователь с модулем, клеммным блоком, крышками и соединительной платой, если применимо.

<b>Исполнение Corplanar (3051S_C, 3051SMV, 3051SAM__G или A)</b>	
Корпус соединительной коробки, фланец из нержавеющей стали	2,8 кг
Корпус Plantweb, фланец из нержавеющей стали	3,1 кг
Корпус Wireless Plantweb, фланец из нержавеющей стали	3,3 кг
<b>Штуцерное исполнение (3051S_T, 3051SAM__T или E)</b>	
Корпус соединительной коробки	1,4 кг
Корпус Plantweb	1,7 кг
Корпус Wireless Plantweb	1,9 кг

Таблица 49. Вес опций измерительного преобразователя

Код опции	Опция	Добавочный вес, кг
1J, 1K, 1L	Корпус Plantweb из нержавеющей стали	1,6
2J	Корпус соединительной коробки из нержавеющей стали	1,5
7J	Корпус с быстроразъемным соединением из нержавеющей стали	0,2
2A, 2B, 2C	Корпус соединительной коробки из алюминия	0,5
1A, 1B, 1C	Корпус Plantweb из алюминия	0,5
M5(1)	ЖК-дисплей для корпуса Plantweb из алюминия ЖК-дисплей для корпуса Plantweb из нержавеющей стали	0,4 0,7
B4	Монтажный кронштейн фланца Corplanar из нержавеющей стали	0,5
B1, B2, B3	Монтажный кронштейн традиционного фланца	0,8
B7, B8, B9	Монтажный кронштейн традиционного фланца с болтами из нержавеющей стали	0,8
BA, BC	Кронштейн традиционного фланца из нержавеющей стали	0,7
B4	Монтажный кронштейн из нержавеющей стали для штуцерного исполнения	0,6
F12, F22(2)	Традиционный фланец и дренажные клапаны из нержавеющей стали	1,5
F13, F23(2)	Традиционный фланец и дренажные клапаны из сплава C-276	1,6



Таблица 49. Вес опций измерительного преобразователя (продолжение)

Код опции	Опция	Добавочный вес, кг
E12, E22 <sup>(2)</sup>	Фланец Sorplan и дренажные клапаны из нержавеющей стали	0,9
F14, F24 <sup>(2)</sup>	Традиционный фланец из литого сплава 400 и дренажные клапаны из сплава 400/K-500	1,6
F15, F25 <sup>(2)</sup>	Традиционный фланец из нержавеющей стали и дренажные клапаны из сплава C-276	1,5
G21	Фланец уровня — 3 дюйма, класс 150	5,7
G22	Фланец уровня — 3 дюйма, класс 300	7,2
G11	Фланец уровня — 2 дюйма, класс 150	3,1
G12	Фланец уровня — 2 дюйма, класс 300	3,7
G31	Фланец уровня DIN из нержавеющей стали, DN 50, PN 40	3,5
G41	Фланец уровня DIN из нержавеющей стали, DN 80, PN 40	5,9

(1) Включает ЖК-дисплей и крышку дисплея.

(2) Включает монтажные болты.

Таблица 50. Вес компонентов измерительного преобразователя

Элемент	Вес в кг
Стандартная алюминиевая крышка	0,2
Стандартная крышка из нерж. стали	0,6
Алюминиевая крышка дисплея	0,3
Крышка дисплея из нерж. стали	0,7
Удлиненная крышка беспроводного блока	0,3
ЖК-дисплей <sup>(1)</sup>	0,04
Клеммный блок соединительной коробки	0,1
Клеммный блок Plantweb	0,1
Модуль питания	0,2

(1) Только дисплей.

Таблица 51. Вес 3051SAL без платформы SuperModule™, корпуса и дополнительных опций измерительного преобразователя

Фланцевое исполнение	Без удлинителя, кг	С 2-дюймовым удлинителем, кг	С 4-дюймовым удлинителем, кг	С 6-дюймовым удлинителем, кг
2 дюйма, Класс 150	4,3	—	—	—
3 дюйма, Класс 150	7,1	7,4	8,0	8,6
4 дюйма, Класс 150	9,6	9,5	10,0	10,6
2 дюйма, Класс 300	5,1	—	—	—
3 дюйма, Класс 300	8,9	9,2	9,8	10,3
4 дюйма, Класс 300	13,8	13,7	14,3	14,9
2 дюйма, Класс 600	5,8	—	—	—
3 дюйма, Класс 600	10,0	10,3	10,9	11,5
DN 50/PN 40	5,1	—	—	—
DN 80/PN 40	7,3	7,6	8,1	8,7
DN 100/PN 10/16	5,1	5,4	5,9	6,5
DN 100/PN 40	5,7	6,0	6,6	7,1



## Сертификация изделия

### Сертификация 3051S/3051SFx/3051S-ERS

Ред. 2.7

**Евразийское соответствие (EAC) — Белоруссия, Казахстан, Россия**

**EM** Технический регламент Таможенного союза (EAC), взрывобезопасность и защита от пылевозгорания

**Сертификат** RU C-US.AA87.B.00378  
**Маркировка** Ga/Gb Ex d IIC T6...T4 X  
Ex tb IIC T105 °C T<sub>500</sub> 95 °C Db X  
Ex ta IIC T105 °C T<sub>500</sub> 95 °C Da X

**IM** Технический регламент Таможенного союза (EAC), искробезопасность

**Сертификат** RU C-US.AA87.B.00378  
**Маркировка** 0Ex ia IIC T4 Ga X

**IN** Технический регламент Таможенного союза (EAC), искробезопасность

**Сертификат** RU C-US.AA87.B.00378  
**Маркировка** 0Ex ia IIC T4 Ga X

### Сочетание сертификатов

**KM** Сочетание EM и IM

### Сертификация беспроводных изделий 3051S и 3051SMV

Ред. 2.4

**Евразийское соответствие (EAC) — Белоруссия, Казахстан, Россия**

**IM** Технический регламент Таможенного союза (EAC), искробезопасность

**Сертификат** TC RU C-US.AA87.B.00378  
**Маркировка** 0Ex ia IIC T4 Ga X (-60 °C ≤ Ta ≤ +70 °C)

### Специальные условия для безопасного применения (X):

1. См. сертификацию для специальных условий.

---

#### Примечание

В настоящее время недоступен для беспроводного многопараметрического измерительного преобразователя 3051S.

---

## Сертификация 3051SMV/3051SFX

Ред. 2.5

### Евразийское соответствие (EAC) — Белоруссия, Казахстан, Россия

**EM** Технический регламент Таможенного союза (EAC), взрывобезопасность и защита от пылевозгорания

**Сертификат** RU C-US.AA87.B.00378  
**Маркировка** Ga/Gb Ex d IIC T6...T4 X  
Ex tb IIC T105 °C T<sub>500</sub> 95 °C Db X  
Ex ta IIC T105 °C T<sub>500</sub> 95 °C Da X

**IM** Технический регламент Таможенного союза (EAC), искробезопасность

**Сертификат** RU C-US.AA87.B.00378  
**Маркировка** 0Ex ia IIC T4 Ga X

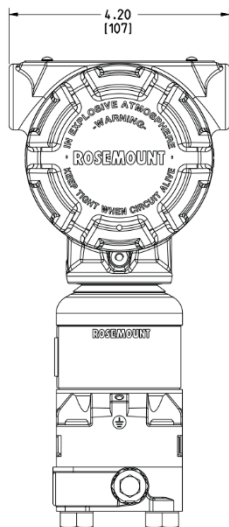
### Сочетание сертификатов

**KM** Сочетание EM и IM

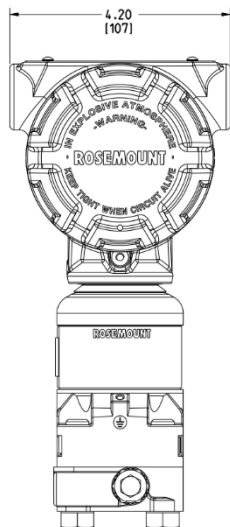
## Габаритные чертежи

**Рис. 4: Измерительный преобразователь исполнения Sorlanag с фланцем Sorlanag (вид спереди)**

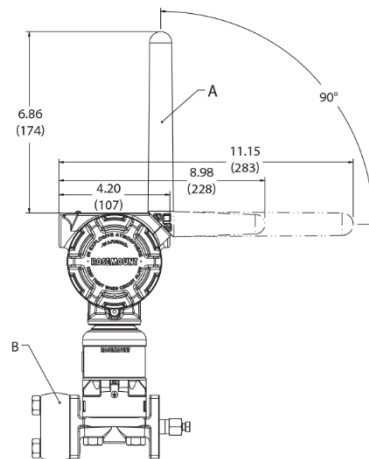
Корпус Plantweb™



Корпус соединительной коробки



Корпус беспроводного измерительного преобразователя

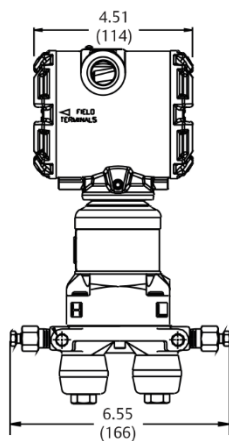


- A. Внешняя антенна увеличенного радиуса действия
- B. Внешняя антенна

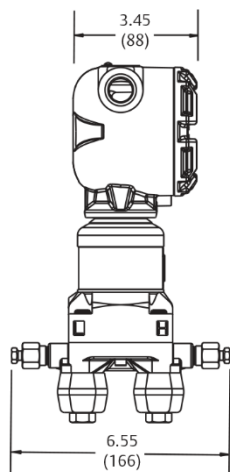
Размеры указаны в дюймах (миллиметрах).

**Рис. 5: Измерительный преобразователь исполнения Sorlanag с фланцем Sorlanag (вид сбоку)**

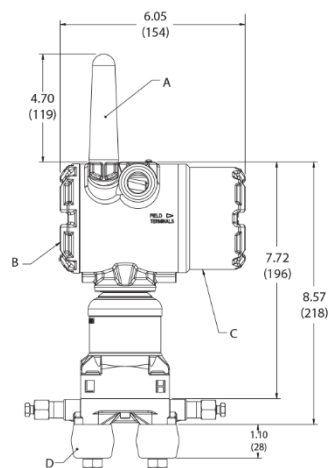
Корпус Plantweb



Корпус соединительной коробки



Корпус беспроводного измерительного преобразователя



- A. Беспроводная антенна HART стандартного радиуса действия, 2,4 Гц
- B. Электронная часть измерительного преобразователя
- C. Клеммы для удаленного подключения
- D. Фланцевые адаптеры (опциональные)

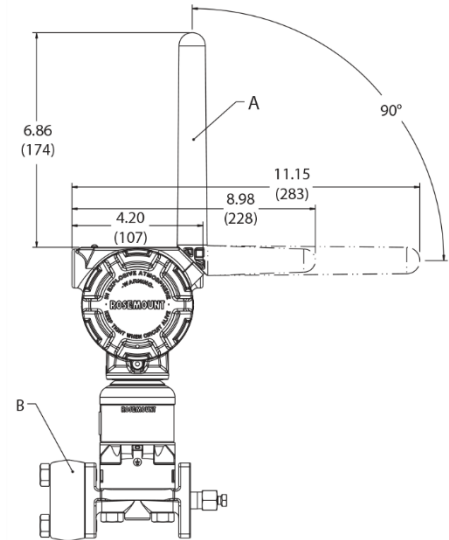
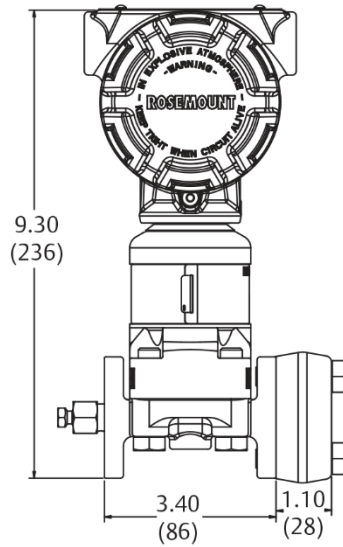
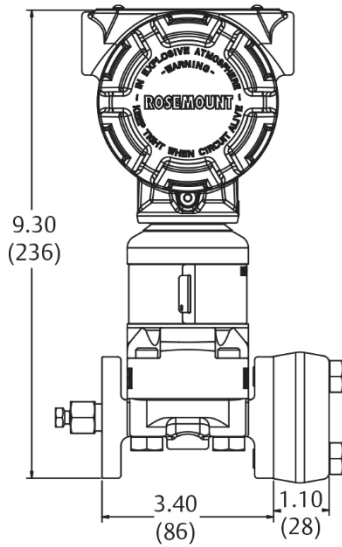
Размеры указаны в дюймах (миллиметрах).

**Рис. 6: Измерительный преобразователь исполнения Sorlapag с традиционным фланцем (вид спереди)**

Корпус Plantweb

Корпус соединительной коробки

Корпус беспроводного измерительного преобразователя



A. Внешняя антенна увеличенного радиуса действия

B. Внешняя антенна

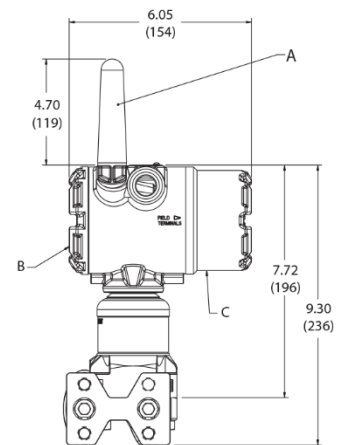
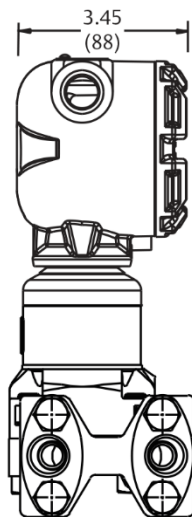
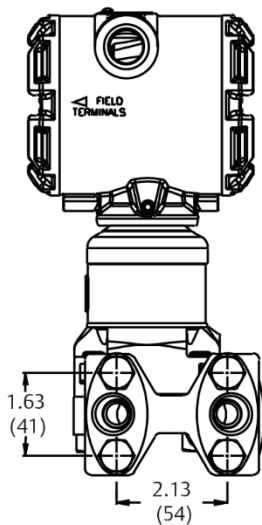
Размеры указаны в дюймах (миллиметрах).

**Рис. 7: Измерительный преобразователь исполнения Sorlapag с традиционным фланцем (вид сбоку)**

Корпус Plantweb

Корпус соединительной коробки

Корпус беспроводного измерительного преобразователя



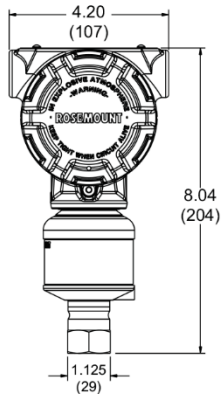
Размеры указаны в дюймах (миллиметрах).

**Рис. 8: Измерительный преобразователь штуцерного исполнения (вид спереди)**

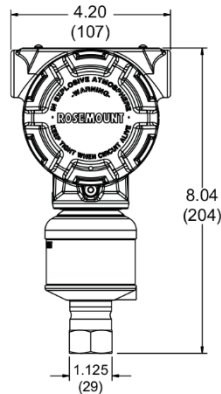
**Примечание**

Для диапазонов 1А-4А присоединение к процессу ½-дюйм. NPT с внутренней резьбой, соединение из нержавеющей стали 316L. Более подробную информацию по размерам других технологических присоединений см. в чертежах типа I по адресу [Emerson.com/Rosemount](http://Emerson.com/Rosemount).

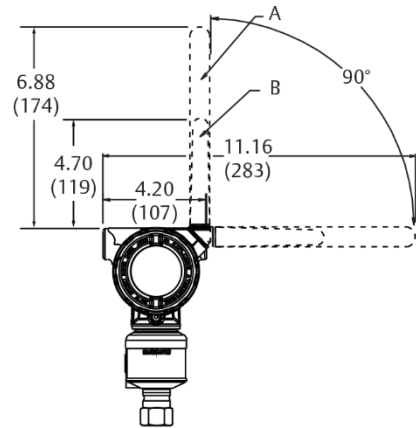
Корпус Plantweb



Корпус соединительной коробки



Корпус беспроводного измерительного преобразователя



- A. Внешняя антенна увеличенного радиуса действия
- B. Внешняя антенна

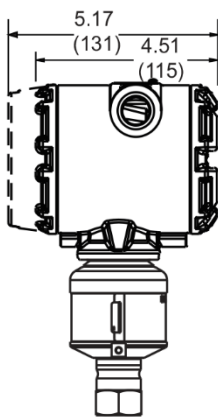
Размеры указаны в дюймах (миллиметрах).

**Рис. 9: Измерительный преобразователь штуцерного исполнения (вид сбоку)**

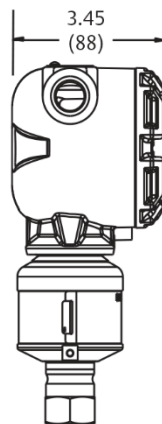
**Примечание**

Для диапазонов 1А-4А, присоединение к процессу ½-дюйм. NPT с внутренней резьбой, соединение из нержавеющей стали 316L. Более подробную информацию по размерам других технологических присоединений см. в чертежах типа I по адресу [Emerson.com/Rosemount](http://Emerson.com/Rosemount).

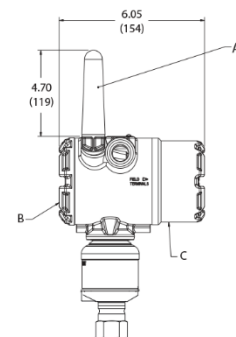
Корпус Plantweb



Корпус соединительной коробки



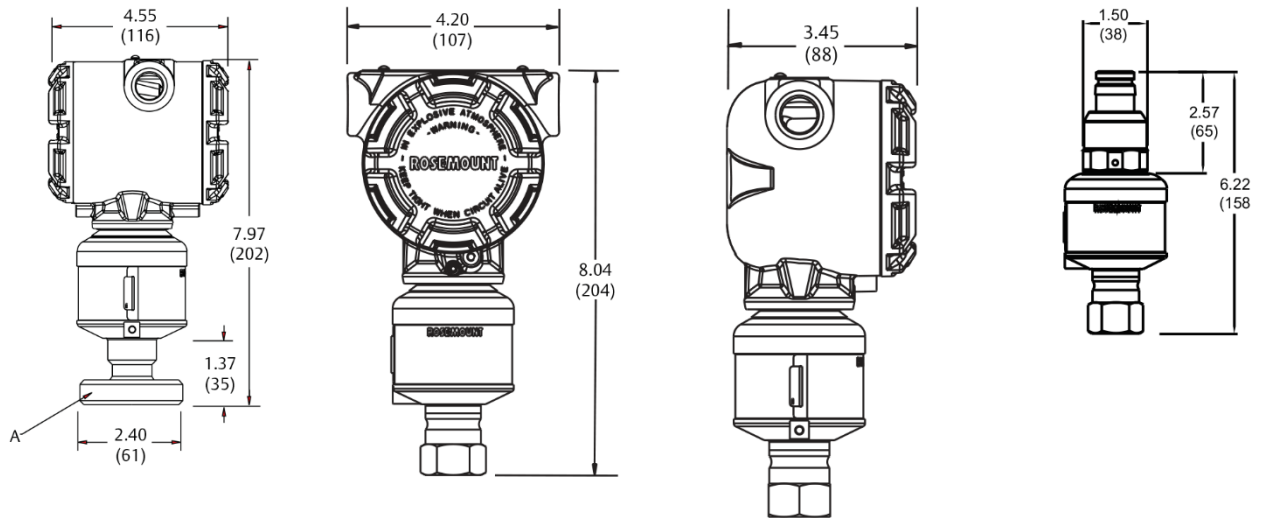
Корпус беспроводного измерительного преобразователя



- A. Беспроводная антенна HART стандартного радиуса действия, 2,4 Гц
- B. Электронная часть измерительного преобразователя
- C. Клеммы для удаленного подключения

Размеры указаны в дюймах (миллиметрах).

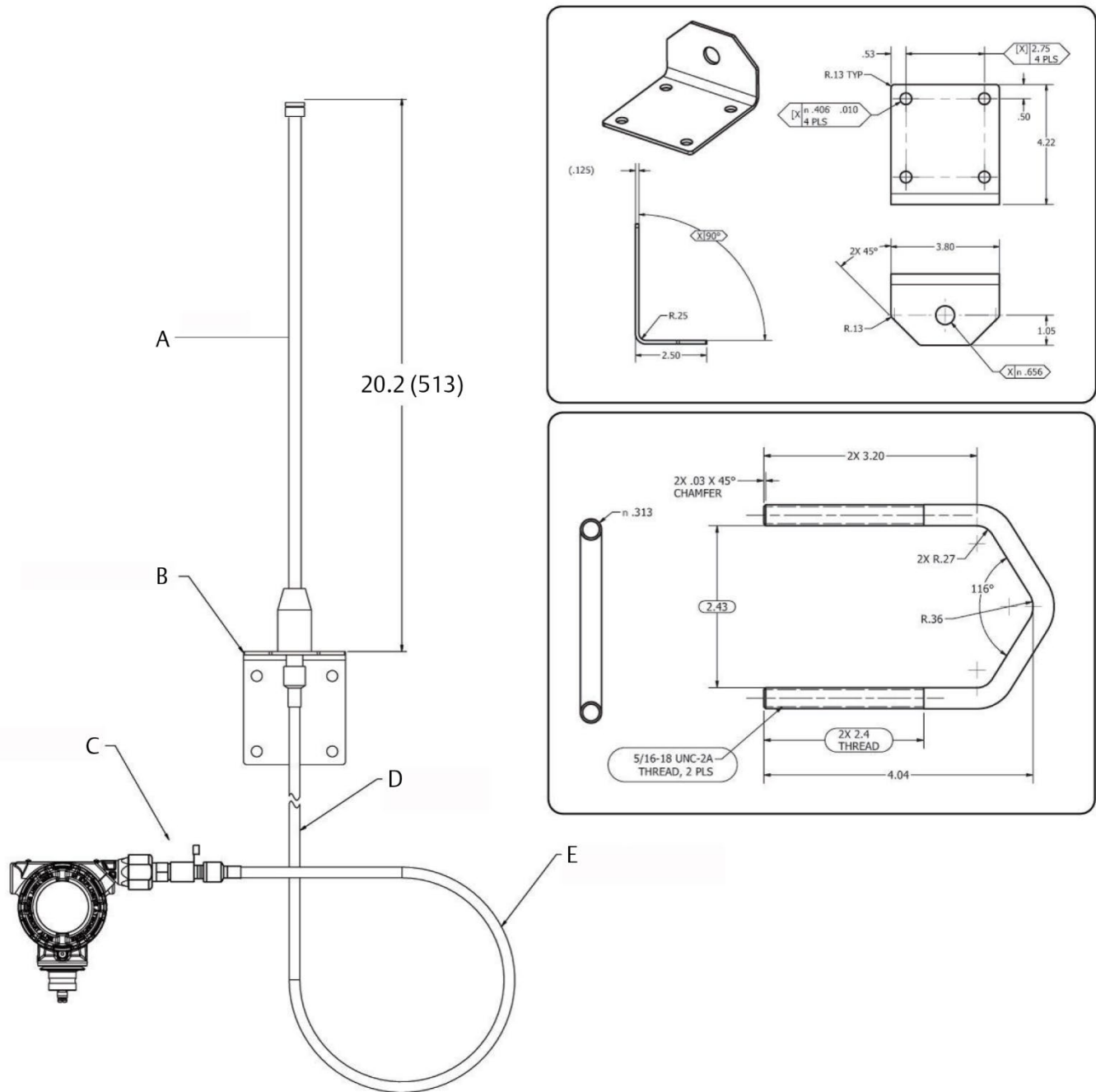
Рис. 10: Корпус Plantweb, корпус соединительной коробки и корпус с быстроразъемным соединением с платформой SuperModule™



A. Технологический разъем с I-фланцем

Размеры указаны в дюймах (миллиметрах).

Рис. 11: Монтаж выносной антенны с высоким коэффициентом усиления (опция WN)

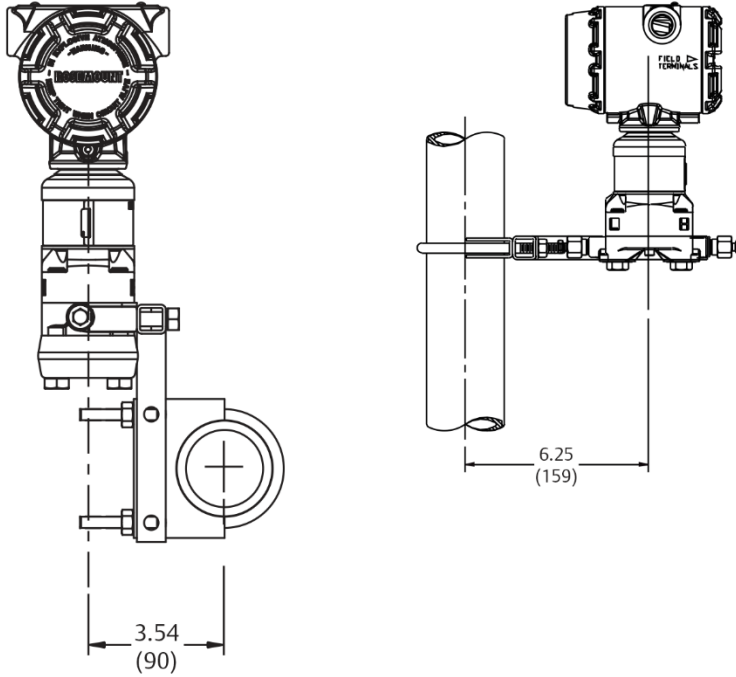


- A. Антенна
- B. Монтажный кронштейн
- C. Защитный разрядник
- D. Кабель длиной 7,6 м
- E. Мин. диаметр нижней части петли 0,3 м

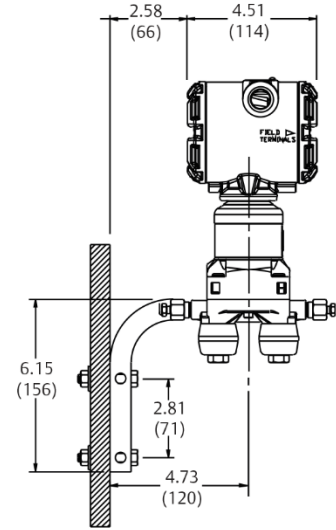
Размеры указаны в дюймах (миллиметрах).

**Рис. 12: Монтаж преобразователя с фланцем Sorplanar (кронштейн B4)**

Монтаж на трубе (виды спереди и сбоку)



Монтаж на панели (вид сбоку)



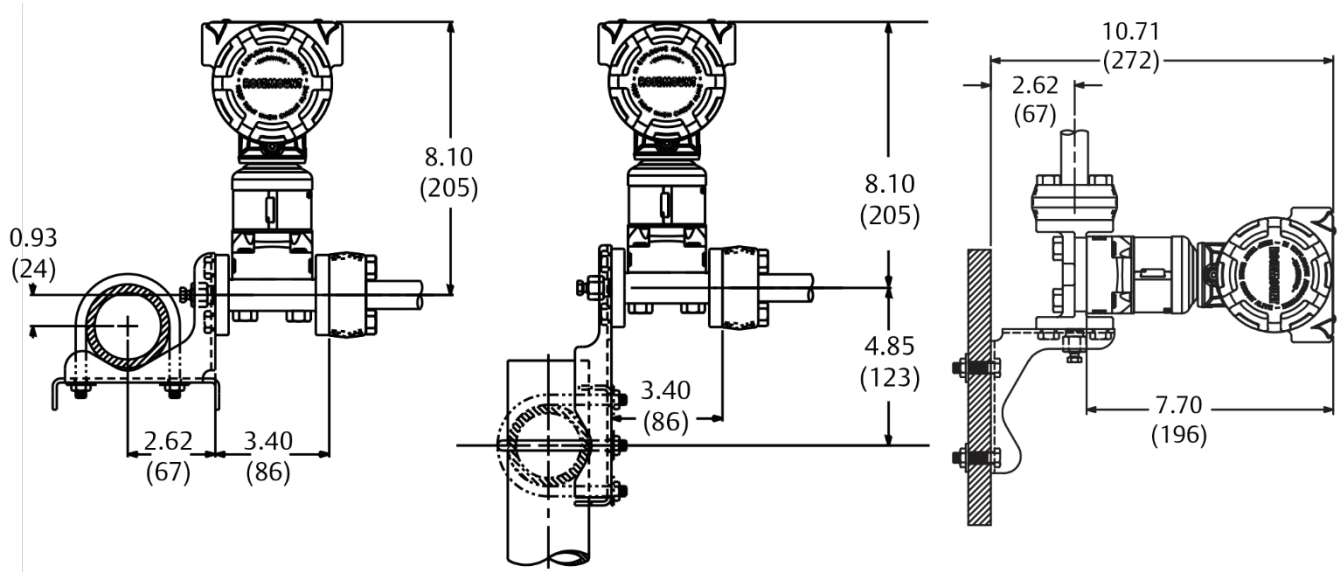
Размеры указаны в дюймах (миллиметрах).

**Рис. 13: Монтаж преобразователя с традиционным фланцем**

Монтаж на трубе

Монтаж на трубе (плоский кронштейн)

Монтаж на панели

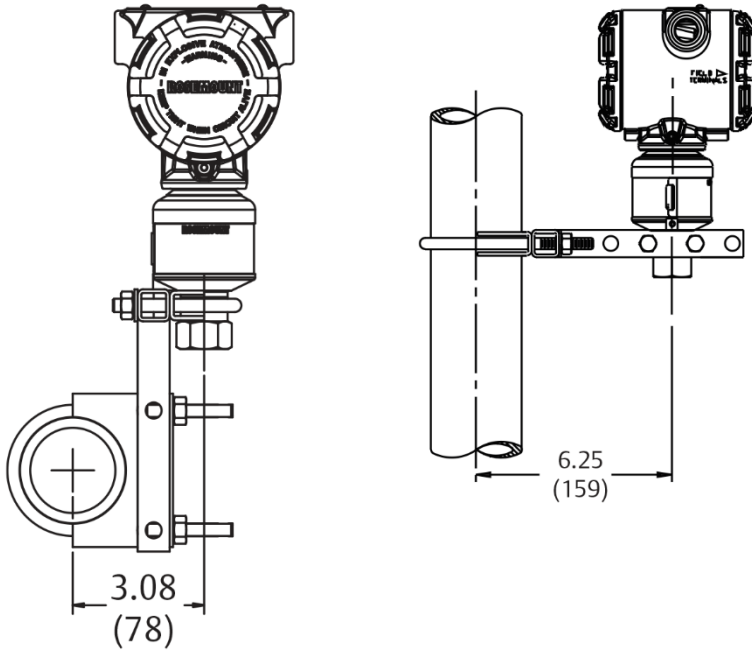


Размеры указаны в дюймах (миллиметрах).

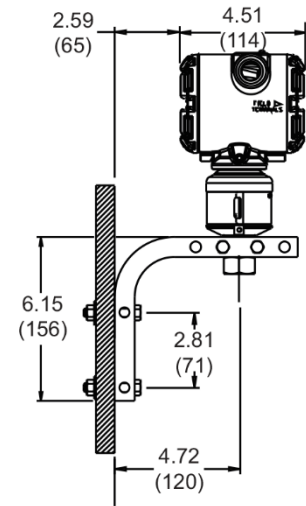


**Рис. 14: Монтаж преобразователя штуцерного исполнения (кронштейн В4)**

Монтаж на трубе (виды спереди и сбоку)



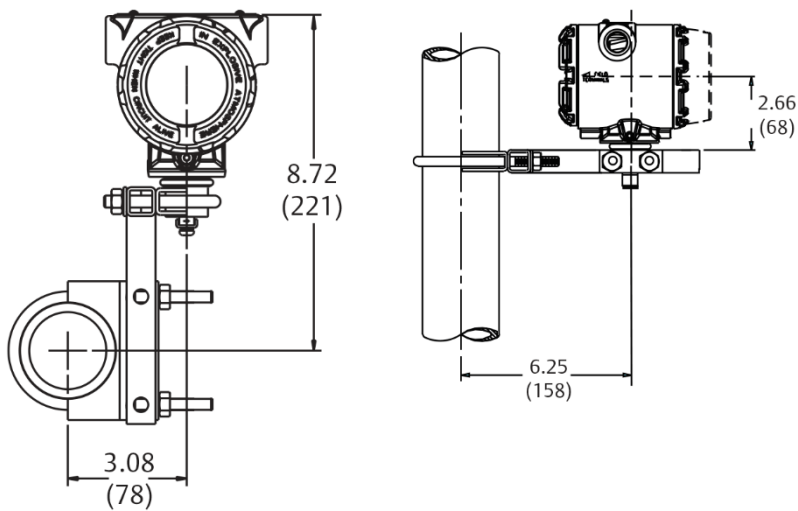
Монтаж на панели (вид сбоку)



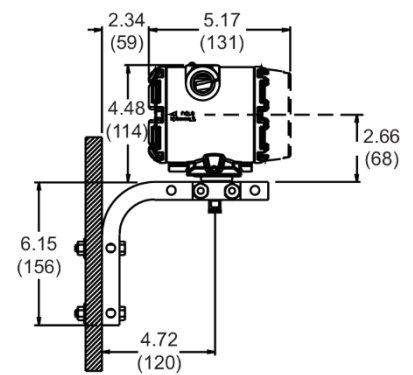
Размеры указаны в дюймах (миллиметрах).

**Рис. 15: Монтаж выносного дисплея (кронштейн В4)**

Монтаж на трубе (виды спереди и сбоку)



Монтаж на панели (вид сбоку)



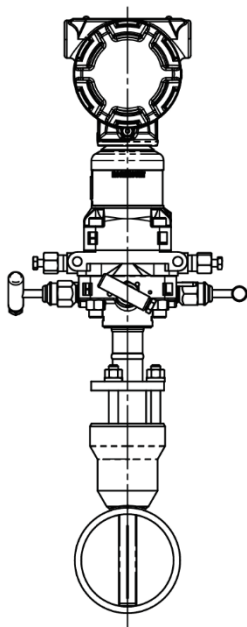
Размеры указаны в дюймах (миллиметрах).

**Рис. 16: Расходомер 3051SFA с осредняющей напорной трубкой Annubar**

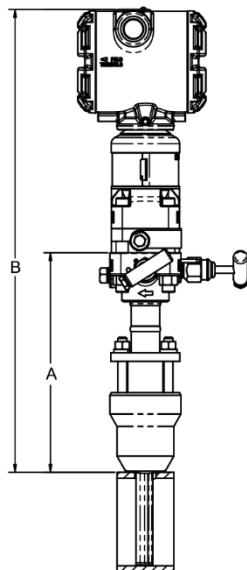
**Примечание**

Модель расходомера с осредняющей трубкой Annubar с соединением Pak-Lok выпускается в исполнениях с номинальными классами давления до класса 600 ANSI (9,9 МПа изб. при 37,8 °с (99 бар при 37,8 С)).

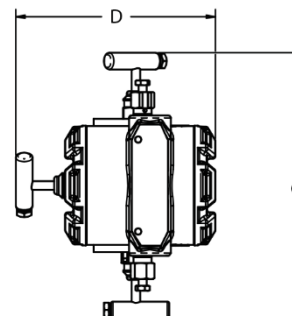
Вид спереди



Вид сбоку



Вид сверху



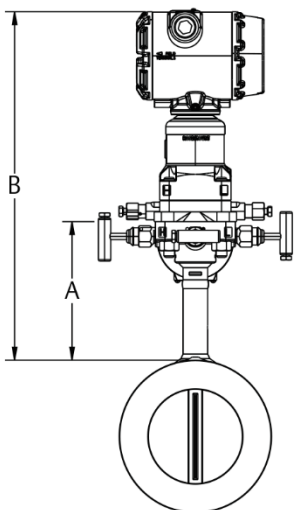
**Таблица 62. Габаритные размеры расходомера 3051SFA с осредняющей напорной трубкой Annubar**

Типоразмер ОНТ Annubar	A (не более)	B (не более)	C (не более)	D (не более)
1	215,9	434,3	220,0	177,8
2	279,4	497,8	220,0	177,8
3	304,8	523,2	220,0	177,8

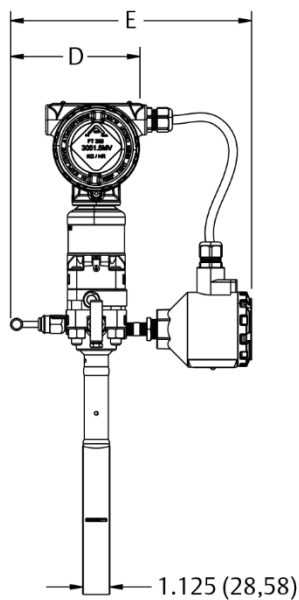
Размеры указаны в миллиметрах.

**Рис. 17: Расходомер 3051SFC с компактной диафрагмой (код типа первичного элемента А)**

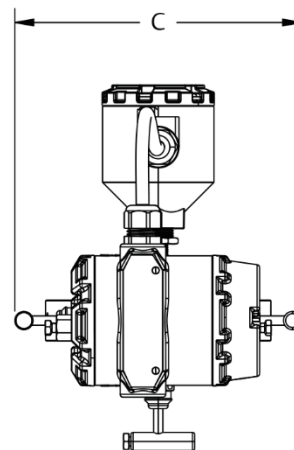
Вид спереди (измерительная диафрагма)



Вид сбоку (измерительная диафрагма)



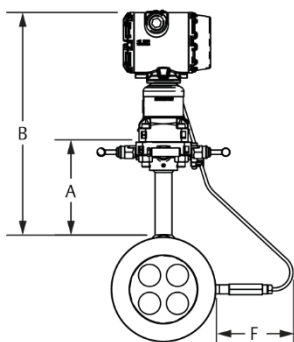
Вид сверху (измерительная диафрагма)



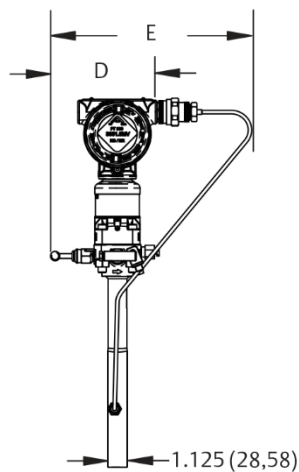
Размеры указаны в дюймах (миллиметрах).

**Рис. 18: Расходомер 3051SFC с компактной диафрагмой (коды типа первичного элемента С и Р)**

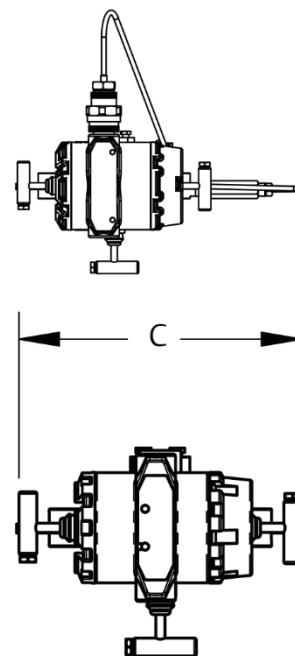
Вид спереди (измерительная диафрагма)



Вид сбоку (измерительная диафрагма)



Вид сверху (измерительная диафрагма)



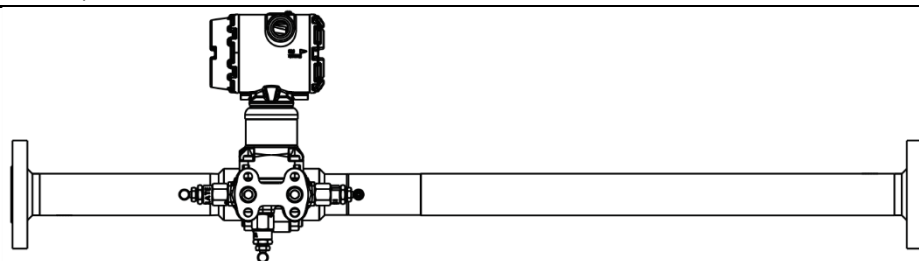
Размеры указаны в дюймах (миллиметрах).

Таблица 63. Габаритные размеры расходомера 3051SFC с компактной диафрагмой

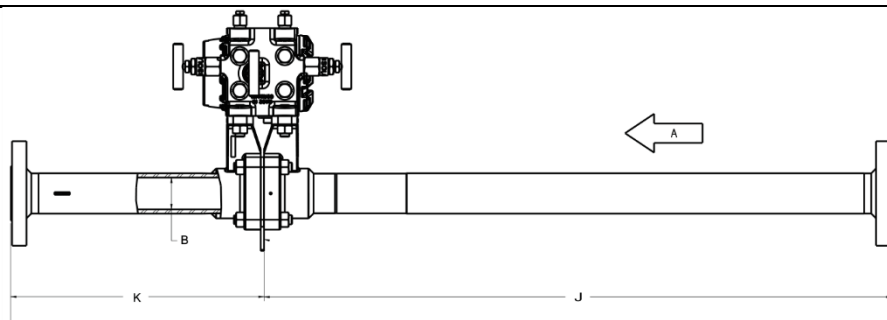
Тип первичного элемента	A	B	Высота измерительного преобразователя	C	D	E	F
Тип А	143	Высота измерительного преобразователя + А	217	197 — в закрытом состоянии 210 — в открытом состоянии	152 — в закрытом состоянии 159 — в открытом состоянии	254 — в закрытом состоянии 260,3 — в открытом состоянии	—
Типы Р и С	143	Высота измерительного преобразователя + А	196	197 — в закрытом состоянии 210 — в открытом состоянии	152 — в закрытом состоянии 159 — в открытом состоянии	257,8 — в закрытом состоянии 264,2 — в открытом состоянии	Не более 184
Размеры указаны в миллиметрах.							

Рис. 19: Расходомер 3051SFP со встроенной диафрагмой

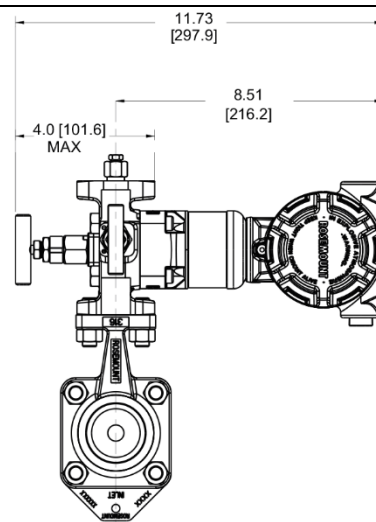
Вид спереди



Вид снизу



Вид сбоку



- A. Направление потока
- B. Диаметр отверстия
- C. 2 дренажных клапана ¼-дюйм. NPT
- K. Расстояние вниз по потоку (включая измерительную диафрагму)
- J. Расстояние вверх по потоку

Размеры указаны в дюймах (миллиметрах).

Таблица 64. Габаритные размеры расходомера 3051SFP со встроенной диафрагмой

Размеры	Типоразмер трубопровода		
	Dy 15 мм	Dy 25 мм	Dy 40 мм
J (концы труб со скошенными кромками / с резьбой)	318,4	514,0	722,4

Таблица 64. Габаритные размеры расходомера 3051SFP со встроенной диафрагмой (продолжение)

J (свободный фланец с выступом, свободный фланец под линзовую прокладку, свободный фланец с выступом DIN)	320,4	516,0	724,4
J (воротниковый приварной фланец с выступом, Класс 150)	364,9	568,1	782,9
J (воротниковый приварной фланец с выступом, Класс 300)	369,8	574,7	789,0
J (воротниковый приварной фланец с выступом, Класс 600)	376,0	581,0	797,1
K (концы труб со скошенными кромками / с резьбой)	145,7	222,2	302,6
K (свободный фланец с выступом, свободный фланец под линзовую прокладку, свободный фланец с выступом DIN) <sup>(1)</sup>	147,8	224,2	304,6
K (воротниковый приварной фланец с выступом, Класс 150)	192,3	276,3	363,1
K (воротниковый приварной фланец с выступом, Класс 300)	197,1	282,9	369,2

(1) Длина вниз по потоку включает толщину пластины 4,11 мм.

Рис. 20: Преобразователь уровня 3051SAL с разделительной мембраной FF

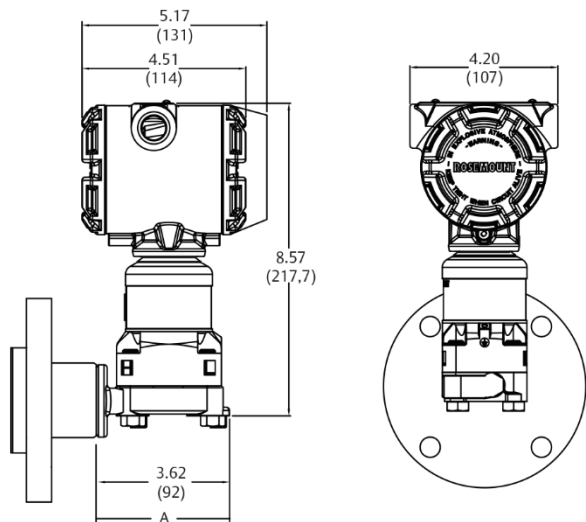
**Примечание**

Габаритные размеры разделительной мембраны и номинальные значения давления указаны в [Листе технических данных](#) преобразователей давления для измерения уровня по перепаду давления Rosemount и выносных мембран 1199.

**Примечание**

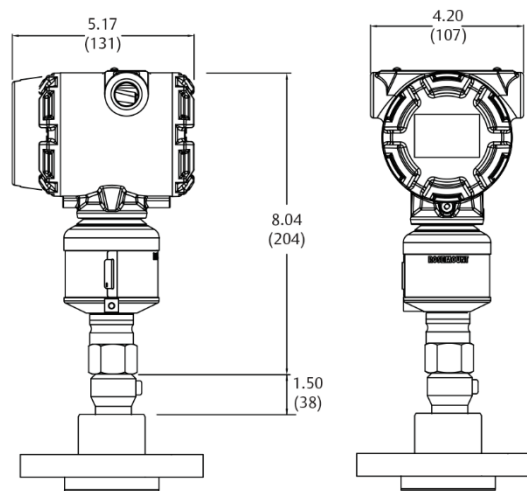
Промывочное кольцо применяется только с фланцем исполнения FFW.

Модель Sorplanar



A. + Длина удлинителя при прямом монтаже

Штуцерная модель



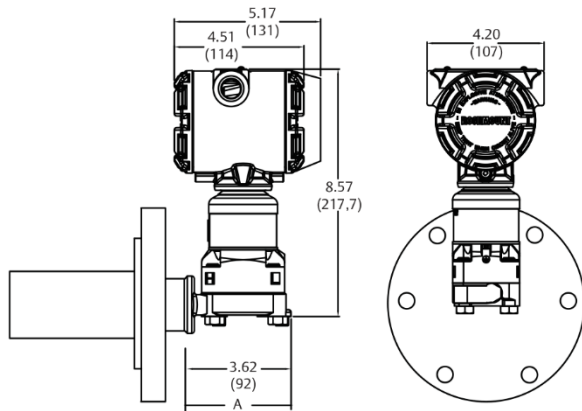
Размеры указаны в дюймах (миллиметрах).

**Рис. 21: Преобразователь уровня 3051SAL с разделительной мембраной EF**

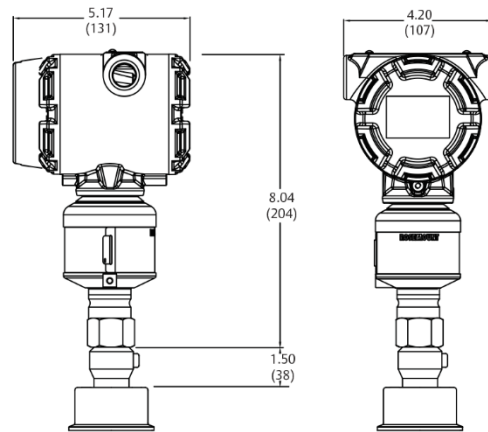
**Примечание**

Габаритные размеры разделительной мембраны и номинальные значения давления указаны в [Листе технических данных преобразователей давления для измерения уровня по перепаду давления Rosemount и выносных мембран 1199](#).

Модель Sorplanar



Штуцерная модель



A. + Длина удлинителя при прямом монтаже

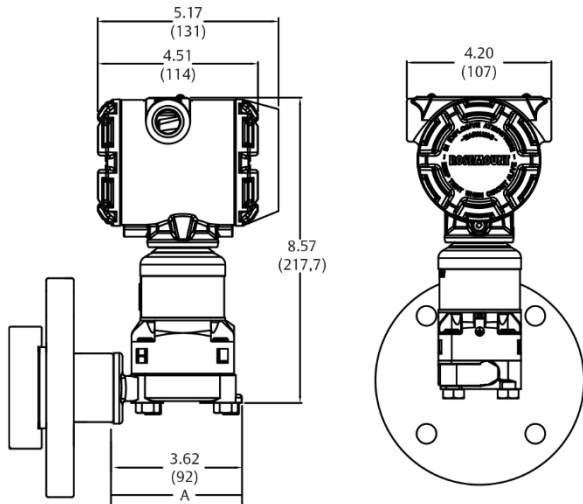
Размеры указаны в дюймах (миллиметрах).

**Рис. 22: Преобразователь уровня 3051SAL с разделительной мембраной RF**

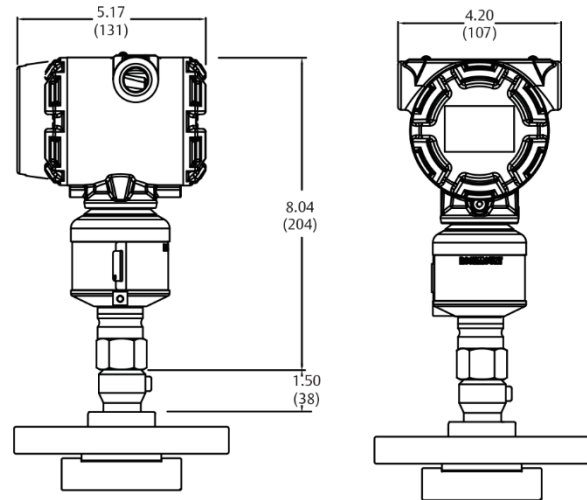
**Примечание**

Габаритные размеры разделительной мембраны и номинальные значения давления указаны в [Листе технических данных преобразователей давления для измерения уровня по перепаду давления Rosemount и выносных мембран 1199](#).

Модель Sorplanar



Штуцерная модель



A. + Длина удлинителя при прямом монтаже

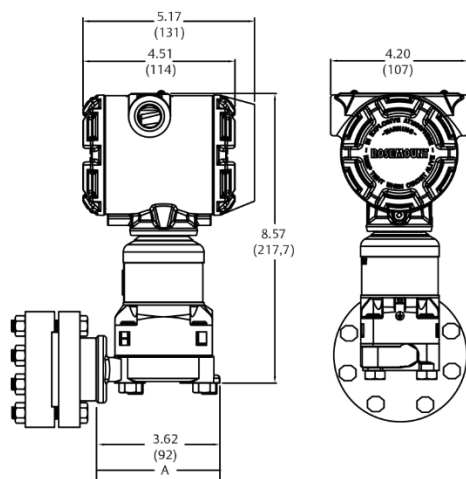
Размеры указаны в дюймах (миллиметрах).

Рис. 23: Преобразователь уровня 3051SAL с разделительной мембраной RT

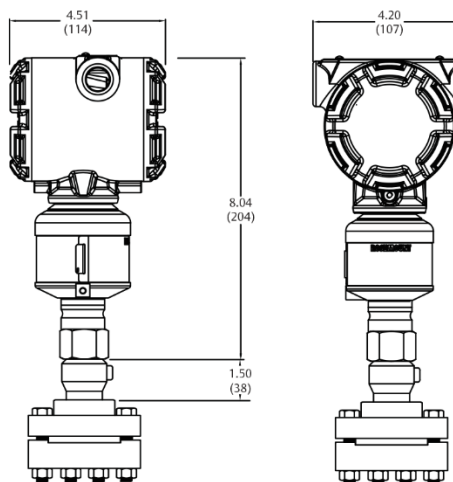
**Примечание**

Габаритные размеры разделительной мембраны и номинальные значения давления указаны в [Листе технических данных](#) преобразователей давления для измерения уровня по перепаду давления Rosemount и выносных мембран 1199.

Модель Sorplanar



Штуцерная модель



A. + Длина удлинителя при прямом монтаже

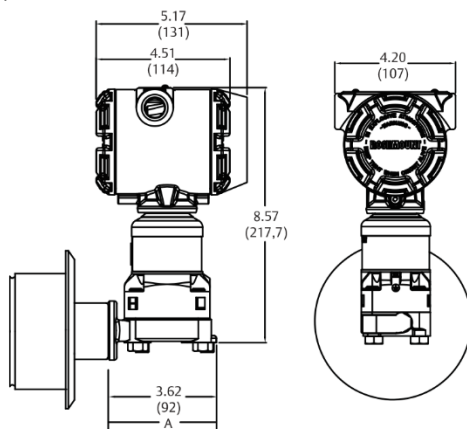
Размеры указаны в дюймах (миллиметрах).

Рис. 24: Преобразователь уровня 3051SAL с разделительной мембраной SS

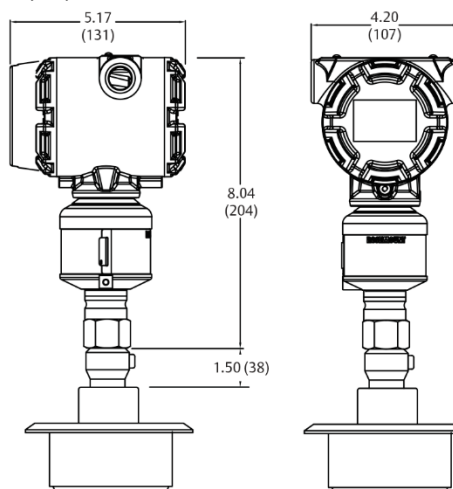
**Примечание**

Габаритные размеры разделительной мембраны и номинальные значения давления указаны в [Листе технических данных](#) преобразователей давления для измерения уровня по перепаду давления Rosemount и выносных мембран 1199.

Модель Sorplanar



Штуцерная модель



A. + Длина удлинителя при прямом монтаже

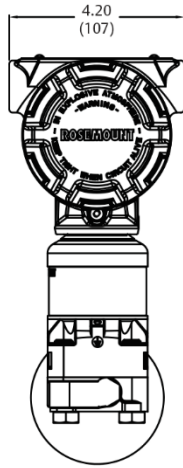
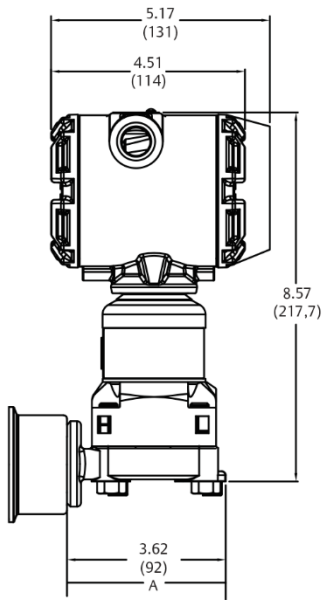
Размеры указаны в дюймах (миллиметрах).



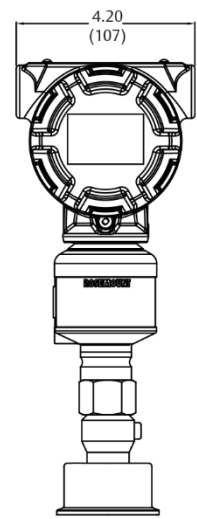
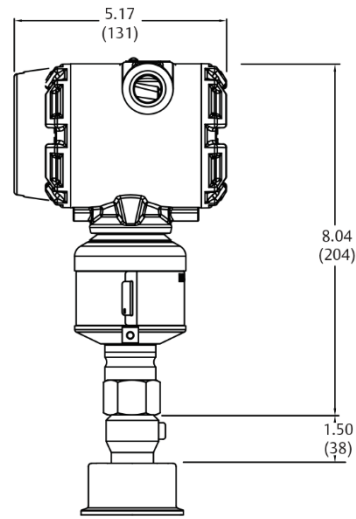


**Рис. 25: Преобразователь уровня Rosemount 3051SAL с разделительной мембраной SC**

Модель Sorplanar



Штуцерная модель

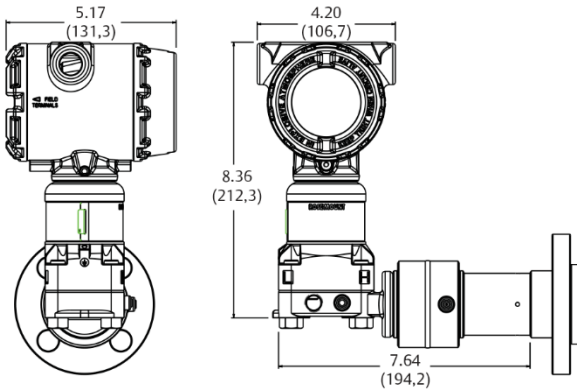


A. + Длина удлинителя при прямом монтаже

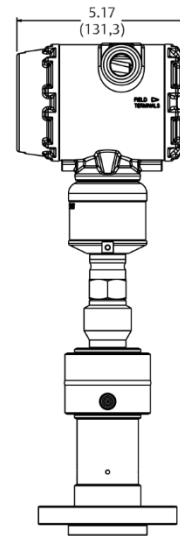
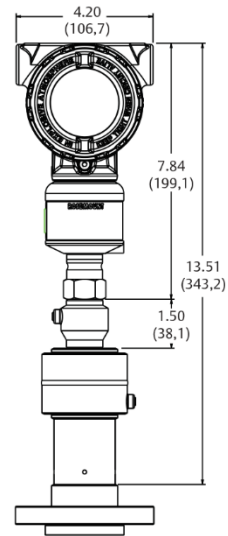
Размеры указаны в дюймах (миллиметрах).

**Рис. 26: Преобразователь уровня 3051SAL с расширителем теплового диапазона**

Модель Sorplanar



Штуцерная модель



Размеры указаны в дюймах (миллиметрах).

## Дополнительные принадлежности

### Комплект программного обеспечения Rosemount Engineering Assistant (EA)

Программное обеспечение Rosemount Engineering Assistant предназначено для конфигурирования расхода многопараметрических измерительных преобразователей 3051SMV. Пакет поставляется в двух вариантах: с модемом и соединительными кабелями или без них. Все варианты упаковываются отдельно. Для оптимальной функциональности ПО Engineering Assistant рекомендуется следующее аппаратное и программное обеспечение:

#### Примечание

Для использования Engineering Assistant версии 6.1 или более поздней версии требуется Microsoft® .NET Framework версии 2.0 или более поздней версии. Если ПО Microsoft® .NET Framework 2.0 на данный момент не установлено, его установка будет выполнена автоматически во время установки Engineering Assistant. Для платформы Microsoft.NET версии 2.0 необходимо дополнительное пространство на диске 200 МБ.

#### Минимальные системные требования для Engineering Assistant версии 5.5.1 для измерительного преобразователя 3051SMV FOUNDATION Fieldbus с блоком измерения полностью скомпенсированного массового расхода

- Intel® Core™ Duo, 2.4 ГГц
- Операционная система: Windows™ 7, 32- или 64-бит
- 600 МБ свободного пространства на жестком диске
- USB-порт.

#### Минимальные системные требования для Engineering Assistant версии 6 для измерительного преобразователя 3051SMV HART

- Процессор класса Pentium®: 500 МГц или выше
- Операционная система: Microsoft Windows 2000 (32-бит), Windows XP Professional (32-бит), Windows 7 или Windows 8
- ОЗУ с объемом памяти 256 МБ
- 100 МБ свободного пространства на жестком диске
- Последовательный порт RS232 или USB-порт (для подключения HART®-модема)
- Оптический привод CD

Таблица 65. Пакет ПО Engineering Assistant

Код	Описание изделия
EA	Пакет ПО Engineering Assistant
<b>Версия ПО</b>	
2	EA вер. 5 (работает с моделями 3051SMV FOUNDATION Fieldbus, 3095 и Rosemount 333)
3	EA вер. 6 (работает только с моделью 3051SMV HART)
<b>Язык</b>	
E	Английский
<b>Модем и соединительные кабели</b>	
0	Нет
H	HART-модем для последовательного порта и кабели
V	HART-модем для USB-порта и кабели
J	USB-интерфейс FOUNDATION Fieldbus и кабели
<b>Лицензия</b>	
N1	Лицензия на 1 ПК

Таблица 65. Пакет ПО Engineering Assistant (продолжение)

Код	Описание изделия
N2	Лицензия на группу
Типовой номер модели: EA 2 E 0 N1	

**Дополнительные принадлежности**

Описание элемента	Артикул
Только HART-модем для последовательного порта и кабеля	03095-5105-0001
Только HART-модем для USB-порта и кабеля <sup>(1)</sup>	03095-5105-0002
Модуль питания с длительным сроком службы для исполнения с беспроводной связью	701PBKKF

(1) Поддержка приложения SNAP-ON™ EA с AMS Device Manager, версия 6.2 или более новая.



**Emerson Automation Solutions**

Россия, 115054, г. Москва  
ул. Дубининская, 53, стр. 5

+7 (495) 995-95-59

+7 (495) 424-88-50

Info.Ru@Emerson.com

[www.emerson.ru/automation](http://www.emerson.ru/automation)

Азербайджан, AZ-1025, г. Баку  
Проспект Ходжалы, 37 Demirchi Tower

+994 (12) 498-2448

+994 (12) 498-2449

Info.Az@Emerson.com

Казахстан, 050060, г. Алматы  
ул. Ходжанова 79, этаж 4  
БЦ Аврора

+7 (727) 356-12-00

+7 (727) 356-12-05

Info.Kz@Emerson.com

Украина, 04073, г. Киев  
Куреневский переулок, 12,  
строение А, офис А-302

+38 (044) 4-929-929

+38 (044) 4-929-928

Info.Ua@Emerson.com

**Промышленная группа «Метран»**

Россия, 454003, г. Челябинск,  
Новоградский проспект, 15

+7 (351) 799-51-52

+7 (351) 799-55-90

Info.Metran@Emerson.com

[www.emerson.ru/automation](http://www.emerson.ru/automation)

Технические консультации по выбору и применению  
и применению продукции осуществляет


Центр поддержки Заказчиков


+7 (351) 799-51-51

+7 (351) 799-55-88

Актуальную информацию о наших контактах смотрите на сайте

[www.emerson.ru/automation](http://www.emerson.ru/automation)

 Emerson Ru&CIS

 [twitter.com/EmersonRuCIS](https://twitter.com/EmersonRuCIS)

 [www.facebook.com/EmersonCIS](https://www.facebook.com/EmersonCIS)

 [www.youtube.com/user/EmersonRussia](https://www.youtube.com/user/EmersonRussia)

Стандартные условия продажи приведены на странице:  
<https://www.emerson.com/en-us/terms-of-use>

Логотип Emerson является товарным знаком и знаком обслуживания  
корпорации Emerson Electric Co.

Наименование Plantweb, Rosemount и логотип Rosemount являются  
товарными знаками Emerson.

HART является зарегистрированной торговой маркой компании  
FieldComm Group.

NEMA является зарегистрированной торговой маркой компании  
National Electrical Manufacturer's Association (Национальная Ассоциация  
производителей электротехнических приборов) (США).

NACE является зарегистрированной торговой маркой компании NACE  
International.

Все прочие товарные знаки являются собственностью соответствующих  
владельцев.

© 2020 Emerson. Все права защищены.

