

Система электромагнитных расходомеров Rosemount® 8750W

для учета технических, бытовых и сточных вод





- Лучший в своем классе по производительности, надежности и диагностическим возможностям для процессов мониторинга
- Прочный, полностью сварной корпус катушек возбуждения и легкая конструкция датчика расхода с классом пылевлагозащиты IP68
- Доступно в версии 4–20 мА с HART®, FOUNDATION™ Fieldbus, Modbus® RS-485, диагностикой процесса и SMART™ Meter Verification для повышения надежности и производительности
- Сертифицирован для применения на питьевой воде

Номенклатурный перечень продукции

Сенсор электромагнитного расходомера Rosemount 8750W предлагается во фланцевом исполнении, а для преобразователя возможны конфигурации с удаленным и интегральным монтажом, благодаря чему достигается совместимость с любыми установками в системах коммунального и водного хозяйства, а также в канализационно-очистных сооружениях.

Выбор преобразователя

Преобразователь	Общие характеристики
Полевой монтаж 	<ul style="list-style-type: none"> ■ Доступны конфигурации для интегрального и удаленного монтажа ■ Доступны варианты с выходами HART / аналоговыми и импульсными выходами ■ Доступны варианты с FOUNDATION™ Fieldbus и импульсными выходами ■ Доступны варианты с выходами Modbus RS-485 и импульсными выходами ■ Доступны расширенные возможности диагностики ■ ЖК-дисплей (опция) <ul style="list-style-type: none"> — Локальный операторский интерфейс с опциональными оптическими переключателями⁽¹⁾ ■ Два дискретных канала (под заказ)
Настенный монтаж 	<ul style="list-style-type: none"> ■ Конфигурация для настенного монтажа ■ Доступны варианты с выходами HART / аналоговыми и импульсными выходами ■ Доступны варианты с выходами Modbus RS-485 и импульсными выходами ■ Доступны варианты с FOUNDATION™ Fieldbus и импульсными выходами ■ Доступны расширенные возможности диагностики ■ Локальный ЖК-дисплей (опция) <ul style="list-style-type: none"> — С опциональной 15-кнопочной сенсорной клавишной панелью⁽¹⁾ ■ Два дискретных канала (под заказ)


(1) Только протокол HART или Modbus.

Содержание

Номенклатурный перечень продукции.....	2
Диагностика электромагнитного расходомера.....	3
Электромагнитные расходомеры. Выбор размеров.....	4
Информация для заказа.....	7
Технические характеристики продукции.....	20
Сертификации изделия.....	37
Габаритные чертежи.....	38

Выбор датчика

Таблица 1. Выбор датчика

Датчик	Общие характеристики
 <p>Фланцевый</p>	<ul style="list-style-type: none"> ■ Фланцевое соединение с процессом, Сварной корпус катушек возбуждения ■ От 15 мм (½ дюйма) до 1200 мм (48 дюймов) ■ Измерительные и заземляющий электроды стандартной и конической формы

Выбор материалов

Рекомендации по выбору материалов см. в *Руководство по выбору материалов для электромагнитного расходомера Rosemount™ (00816-0100-3033)* на странице www.emerson.com/rosemount

Диагностика электромагнитного расходомера

Диагностические функции электромагнитных расходомеров Rosemount позволяют снизить затраты и повысить уровень производства благодаря внедрению новых методик

Электромагнитные расходомеры Rosemount обеспечивают диагностику прибора, которая необходима для обнаружения неисправностей прибора и передачи сведений о них пользователю в течение всего срока эксплуатации: от установки до технического обслуживания и проверки измерительного прибора. Включение функций диагностики электромагнитных расходомеров Rosemount позволяет увеличить отказоустойчивость и производительность предприятия, а также снизить расходы за счет упрощенного монтажа, технического обслуживания и устранения неисправностей.

Таблица 2. Диагностика электромагнитных расходомеров

Имя функции диагностики	Категория диагностики	Комплектация продукта
Базовый пакет диагностики		
Настраиваемый пустой трубопровод	Технологический процесс	Стандарт
Температура электронного блока	Мониторинг работоспособности измерителя	Стандарт
Нарушение целостности электрической цепи катушек	Мониторинг работоспособности измерителя	Стандарт
Отказ преобразователя	Мониторинг работоспособности измерителя	Стандарт
Обратный поток	Технологический процесс	Стандарт
Ток катушки	Обслуживание	Стандарт
Насыщение электрода	Технологический процесс / техническое обслуживание	Стандарт
Расширенная диагностика		
Высокий уровень технологических шумов	Технологический процесс	Пакет 1 (DA1)

Таблица 2. Диагностика электромагнитных расходомеров (продолжение)

Имя функции диагностики	Категория диагностики	Комплектация продукта
Неисправность заземления или подключения	Установка	Пакет 1 (DA1)
Обнаружение загрязнения электродов	Технологический процесс	Пакет 1 (DA1)
Управляемая диагностика Smart Meter Verification	Мониторинг работоспособности измерителя	Пакет 2 (DA2)
Непрерывная диагностика Smart Meter Verification	Мониторинг работоспособности измерителя	Пакет 2 (DA2)
Проверка выходного сигнала 4–20 мА ⁽¹⁾	Установка	Пакет 2 (DA2)

(1) Доступно только для выхода HART.

Варианты доступа к функциям диагностики

Получить доступ к функциям диагностики электромагнитного расходомера Rosemount можно из локального операторского интерфейса (LOI), ProLink® III v3.1, полевого коммуникатора HART,⁽¹⁾ а также программного пакета AMS®: Intelligent Device Manager⁽¹⁾. Для включения функций диагностики или получения консультации о его наличии в имеющихся у вас преобразователях обратитесь к местному представителю Rosemount.

Доступ к функциям диагностики через локальный операторский интерфейс для более быстрого монтажа, технического обслуживания и проверки измерительного прибора

Доступ к функциям диагностики электромагнитных расходомеров Rosemount через локальный операторский интерфейс позволяет упростить техническое обслуживание.

Доступ к функциям диагностики через ProLink III v. 3.0 (HART) / ProLink III v. 3.1 (HART, Modbus)

Упростите процедуры технического обслуживания и устранения неисправностей за счет использования ProLink III v3.0/v3.1 для доступа к функциям диагностики и информации для поиска и устранения неисправностей, регистрации значений переменных, запуска SMART Meter Verification и вывода на печать протоколов проверки.

Доступ к диагностическим функциям при помощи программы AMS Intelligent Device Manager⁽¹⁾ для оценки критических параметров

Ценность диагностической информации значительно повышается благодаря использованию ПО AMS Intelligent Device Manager. AMS Intelligent Device Manager формирует упрощенные видеоролики процесса и представляет рекомендации о порядке действий при появлении того или иного диагностического сообщения.

Электромагнитные расходомеры. Выбор размеров

Выбор правильного типоразмера датчика расхода является важным этапом при подборе подходящего электромагнитного расходомера. Следует учитывать скорость расхода и физические свойства среды технологического процесса. Может возникнуть необходимость в выборе датчика расхода электромагнитного расходомера, размеры которого больше или меньше размеров примыкающих трубопроводов, в связи с необходимостью поддержания скорости жидкости в заданном интервале измерений датчика.

- Несоблюдение инструкций данного руководства также может дать приемлемые характеристики работы.

Таблица 3. Руководство по выбору размеров

Применение	Диапазон скоростей (фут./с)	Диапазон скоростей (м/с)
Нормальная работа	0–39	0–12
Предпочтительный режим	2–20	0,6–6,1

(1) Доступно только для выхода HART.

Прим.

Несоблюдение инструкций данного руководства также может дать приемлемые характеристики работы.

Для преобразования расхода в скорость необходимо использовать соответствующий коэффициент из [Таблица 4](#) и следующее уравнение:

$$\text{Скорость потока} = \frac{\text{Расход}}{\text{Коэффициент}}$$

Пример: британские единицы измерения	Пример: метрические единицы измерения
Типоразмер электромагнитного расходомера: 4 дюйма (коэффициент из Таблица 4 = 39,679) расход в нормальных условиях: 300 галл./мин $\text{Скорость потока} = \frac{300 \text{ (галл./мин)}}{39,679}$ Скорость = 7,56 фут./с	Типоразмер электромагнитного расходомера: 100 мм (коэффициент из Таблица 4 = 492,78) расход в нормальных условиях: 800 л/мин $\text{Скорость потока} = \frac{800 \text{ (л/мин)}}{492,78}$ Скорость = 1,62 м/с

Таблица 4. Типоразмер в зависимости от коэффициента преобразования

Номинальный типоразмер трубопровода, дюймы (мм)	Коэффициент для галл./мин	Коэффициент для л/мин
½ (15)	0,947	11,762
1 (25)	2,694	33,455
1½ (40)	6,345	78,806
2 (50)	10,459	129,89
2 ½ (65)	14,923	185,33
3 (80)	23,042	286,17
4 (100)	39,679	492,78
5 (125)	62,356	774,42
6 (150)	90,048	1 118,3
8 (200)	155,93	1 936,5
10 (250)	245,78	3 052,4
12 (300)	352,51	4 378,0
14 (350)	421,70	5 237,3
16 (400)	550,80	6 840,6
18 (450)	697,19	8 658,6
20 (500)	866,51	10 761
24 (600)	1 253,2	15 564
30 (750)	2 006,0	24 913
36 (900)	2 935,0	36 451
40 (1000)	3 652,1	45 357
42 (1050)	4 115,1	51 107

Таблица 4. Типоразмер в зависимости от коэффициента преобразования (продолжение)

Номинальный типоразмер трубопровода, дюймы (мм)	Коэффициент для галл./мин	Коэффициент для л/мин
48 (1200)	5 407,6	67 159

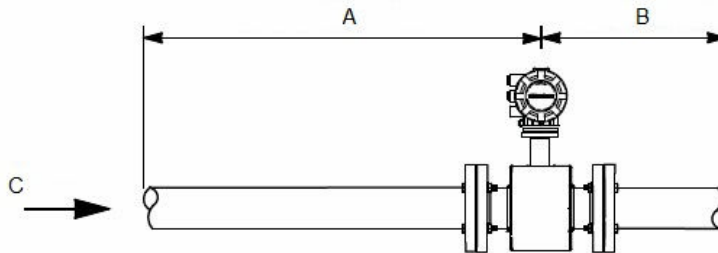
Таблица 5. Типоразмер в зависимости от скорости/расхода

Номинальный типоразмер в дюймах (мм)	Минимальный/максимальный расход							
	Галлоны в минуту				Литры в минуту			
	при 0,04 фут./с (отсечка при низком уровне расхода)	при 1 фут./с (минимальный заданный диапазон)	при 3 фут./с	при 39,37 фут./с (максимальный заданный диапазон)	при 0,012 м/с (отсечка при низком уровне расхода)	при 0,3 м/с (минимальный заданный диапазон)	при 1 м/с	при 12 м/с (максимальный заданный диапазон)
½ (15)	0,038	0,947	2,841	37,287	0,141	3,529	11,76	141,15
1 (25)	0,108	2,694	8,081	106,05	0,401	10,04	33,45	401,46
1½ (40)	0,254	6,345	19,04	249,82	0,946	23,64	78,81	945,67
2 (50)	0,418	10,459	31,38	411,77	1,559	38,97	129,89	1 558,7
2½ (65)	0,597	14,923	44,77	587,51	2,224	55,60	185,33	2 224,0
3 (80)	0,922	23,042	69,13	907,17	3,434	85,85	286,17	3 434,0
4 (100)	1,587	39,679	119,04	1 562,2	5,913	147,84	492,78	5 913,4
5 (125)	2,494	62,356	187,07	2 454,9	9,293	232,33	774,42	9 293,0
6 (150)	3,602	90,048	270,14	3 545,2	13,42	335,50	1 118,3	13 420
8 (200)	6,237	155,93	467,79	6 138,9	23,24	580,96	1 936,5	23 238
10 (250)	9,831	245,78	737,34	9 676,3	36,63	915,73	3 052,4	36 629
12 (300)	14,10	352,51	1 057,5	13 878	52,54	1 313,4	4 378,0	52 535
14 (350)	16,87	421,71	1 265,1	16 603	62,85	1 571,2	5 237,3	62 848
16 (400)	22,03	550,80	1 652,4	21 685	82,09	2 052,2	6 840,6	82 087
18 (450)	27,89	697,19	2 091,6	27 448	103,90	2 597,6	8 658,6	103 903
20 (500)	34,66	866,51	2 599,5	34 114	129,14	3 228,4	10 761	129 137
24 (600)	50,13	1 253,2	3 759,6	49 339	186,77	4 669,2	15 564	186 769
30 (750)	80,24	2 006,0	6 018,0	78 976	298,96	7 474,0	24 913	298 959
36 (900)	117,40	2 935,0	8 805,1	115 553	437,42	10 935	36 451	437 416
40 (1000)	146,09	3 652,1	10 956	143 785	544,29	13 607	45 357	544 286
42 (1050)	164,60	4 115,1	12 345	162 011	613,28	15 332	51 107	613 278
48 (1200)	216,30	5 407,6	16 223	212,898	805,91	20 148	67 159	805 908

Трубопроводы выше и ниже по линии

Для обеспечения требуемой точности в широком диапазоне изменения параметров технологического процесса датчик расхода должен быть установлен таким образом, чтобы перед ним находился прямой участок трубопровода длиной не менее пяти диаметров трубы, а после него был расположен прямой участок трубопровода длиной не менее двух диаметров трубы, отсчитывая от плоскости электродов.

Рисунок 1. Диаметр прямых участков трубопровода до и после прибора



- A. Участок, длина которого равна пяти диаметрам трубы (выше по линии)
- B. Участок, длина которого равна двум диаметрам трубы (ниже по линии)
- C. Направление потока

Возможна установка с меньшими длинами прямых участков трубопровода до и после прибора. При меньших длинах прямых участков перед прибором и после него прибор может не обеспечивать точности, указанной в технических характеристиках. Воспроизводимость результатов измерения расхода будет по-прежнему высока.

Заземление сенсора

Между сенсором и средой технологического процесса необходимо предусмотреть надежный контур заземления. Для обеспечения надлежащего заземления вместе с сенсорами 8750W можно заказать дополнительные кольца заземления и заземляющие электроды (сравнения). См. Табл. 5 и Табл. 6.

Информация для заказа

Расходомер электромагнитный Rosemount 8750W



Электромагнитный расходомер Rosemount 8750W доступен с датчиком расхода фланцевого исполнения. Датчики изготавливаются из нержавеющей или углеродистой стали и имеют полностью сварную конструкцию корпуса катушек возбуждения для защиты от влаги и загрязнений. Условные диаметры от 15 мм до 1200 мм (от 1/2 дюйма до 48 дюймов). Для обеспечения высокой надежности корпус преобразователя полевого монтажа выполнен из литого алюминия. Преобразователь настенного монтажа отличается простым в использовании интерфейсом оператора. Оба типа преобразователя доступны с расширенными функциями диагностики для лучшего понимания состояния технологического процесса и характеристик расходомера.

Прим.

Символом (★) обозначаются наиболее распространенные варианты, срок поставки которых минимален.

Структура кода модели

Пример кода модели с одним выбором в каждой категории:

8750W D M T 1 A 1 F P S A 010 C A1 Z5 DA2 AX M4 BD G5 B6 R15 V1 Q4 HR7 WG YF

Таблица 6. Требования — выберите один пункт из каждой категории

Пример кода	Категория
8750W	Базовая модель. Расходомер электромагнитный (для воды, водоподготовки, сточных вод и общих применений)
D	Конструкция датчика - версия D
M	Тип преобразователя (Таблица 8)
T	Вариант монтажа преобразователя (Таблица 9)
1	Электропитание преобразователя (Таблица 10)
A	Выходные сигналы (Таблица 11)
1	Кабельные вводы (Таблица 12)
F	Тип датчика расзода (Таблица 13)
P	Материал футеровки (Таблица 14)
S	Материал электродов (Таблица 15)
A	Тип электродов (Таблица 16)
010	Условный диаметр (Таблица 17)
C	Тип и материал фланца (Таблица 18)
A1	Номинал фланца (Таблица 19)

Таблица 7. Опции (включаются в строку заказа при необходимости)

Пример кода	Категория
Z5	Сертификация для опасных зон (Таблица 20)
DA2	Расширенная диагностика (Таблица 21)
AX	Дискретный вход/выход (Таблица 22)
M4	Дисплей (Таблица 23)
BD	Сертификация (Таблица 24)
G5	Заземляющие кольца (Таблица 25)
B6	Другие опции (Таблица 26)
R15	Защита от затопления (Таблица 27)
V1	Специальная покраска (Таблица 28)
Q4	Сертификаты качества (Таблица 29)
HR7	Версия HART (Таблица 30)
WG	Приемка в присутствии заказчика (Таблица 31)
Yx	Язык краткого руководства по установке (Таблица 32)

Требования

Таблица 8. Класс измерительного преобразователя Rosemount 8750W

Код	Описание	
M	Версия 4 электронного блока	★

Таблица 8. Класс измерительного преобразователя Rosemount 8750W (продолжение)

Код	Описание
0	Только датчик расхода - прибор поставляется без преобразователя

Таблица 9. Монтаж измерительного преобразователя Rosemount 8750W

Код	Описание
T	Интегральный полевой монтаж ★
R	Разнесенный полевой монтаж ★
W	Разнесенный настенный монтаж ★

Таблица 10. Питание измерительного преобразователя Rosemount 8750W

Код	Описание
1	90–250 В, 50/60 Гц переменного тока ★
2	12–42 В постоянного тока ★
0	Только датчик расхода - прибор поставляется без преобразователя

Таблица 11. Выходы измерительного преобразователя Rosemount 8750W

Код	Описание
A	4–20 мА с поддержкой цифрового протокола HART, масштабируемый импульсный выход ★
F	FOUNDATION™ Fieldbus и масштабируемый импульсный выход ★
M	Modbus RS-485, масштабируемый импульсный выход ★
0	Только датчик расхода - прибор поставляется без преобразователя

Таблица 12. Кабельные вводы Rosemount 8750W

Код	Описание	Для преобразователя интегрального исполнения	Для преобразователя разнесенного исполнения
1	½–14 NPT	2	4 ★
2	Переходники M20–1,5	2	4 ★
4 ⁽¹⁾	½–14 NPT, дополнительный ввод	3	5
5 ⁽¹⁾	M20–1,5, дополнительный ввод	3	5
0	Только датчик расхода - прибор поставляется без преобразователя	н/д	н/д

(1) Недоступно с измерительным преобразователем настенного монтажа

Таблица 13. Тип датчика расхода Rosemount 8750W

Код	Описание
F	Фланцевый ★
0	Только преобразователь - прибор поставляется без датчика

Таблица 14. Материал гильзы Rosemount 8750W

Код	Описание	
T ⁽¹⁾	PTFE	★
P ⁽²⁾	Полиуретан	★
N ⁽³⁾	Неопрен	★
0	Только преобразователь - прибор поставляется без датчика	

(1) Доступен для типоразмеров ½–36 дюймов (15–900 мм).

(2) Доступен для типоразмеров 1–36 дюймов, 42 дюйма и 48 дюймов (25–900 мм, 1050 мм и 1200 мм).

(3) Доступен только для типоразмеров 1–48 дюймов (25–1200 мм).

Таблица 15. Материал электродов Rosemount 8750W

Код	Описание	
S	Нержавеющая сталь 316L	★
H	Никелевый сплав 276 (UNS N 10276)	★
0	Только преобразователь - прибор поставляется без датчика	

Таблица 16. Тип электродов Rosemount 8750W

Код	Описание	
A	2 измерительных электрода — стандартной формы	★
B ⁽¹⁾	2 измерительных электрода — конической формы	★
E	2 измерительных электрода и 1 заземляющий электрод — стандартной формы	★
F ⁽¹⁾	2 измерительных электрода и 1 заземляющий электрод — конической формы	★
0	Только преобразователь - прибор поставляется без датчика	

(1) Недоступен для типоразмера ½ дюйма (15 мм).

Таблица 17. Условный диаметр Rosemount 8750W

Код	Условный диаметр	Доступность футеровки		
		PTFE код T	Полиуретан код P	Неопрен код N
В данной таблице звездочками (★) отмечены варианты футеровок, доступные для соответствующего диаметра. По вопросу доступности других типов и номиналов фланцев проконсультируйтесь с заводом.				
005	½ дюйма (15 мм)	★		
010	1-дюйм. (25 мм)	★	★	★
015	1½ дюйма (40 мм)	★	★	★
020	2-дюйм. (50 мм)	★	★	★
025	2½ дюйма (65 мм)	★		★
030	3-дюйм. (80 мм)	★	★	★
040	4-дюйм. (100 мм)	★	★	★
050	5-дюйм. (125 мм)	★		★
060	6-дюйм. (150 мм)	★	★	★

Таблица 17. Условный диаметр Rosemount 8750W (продолжение)

Код	Условный диаметр	Доступность футеровки В данной таблице звездочками (★) отмечены варианты футеровок, доступные для соответствующего диаметра. По вопросу доступности других типов и номиналов фланцев проконсультируйтесь с заводом.		
		PTFE код T	Полиуретан код P	Неопрен код N
080	8-дюйм. (200 мм)	★	★	★
100	10-дюйм. (250 мм)	★	★	★
120	12-дюйм. (300 мм)	★	★	★
140	14-дюйм. (350 мм)	★	★	★
160	16-дюйм. (400 мм)	★	★	★
180	18-дюйм. (450 мм)	★	★	★
200	20-дюйм. (500 мм)	★	★	★
240	24-дюйм. (600 мм)	★	★	★
300	30-дюйм. (750 мм)	★	★	★
360	36-дюйм. (900 мм)	★	★	★
400	40 дюймов (1000 мм)			★
420	42 дюйма (1050 мм)		★	★
480	48 дюймов (1200 мм)		★	★
000	Только преобразователь - прибор поставляется без датчика			

Таблица 18. Тип и материал фланца Rosemount 8750W

Код	Описание (соответствие условного диаметра типу и классу фланца см. в Таблица 33)	
C	Приварной фланец с выступом, углеродистая сталь	★
S	Приварной фланец с выступом, нержавеющая сталь 304/304L	★
F	Приварной фланец с плоской уплотнительной поверхностью, углеродистая сталь	
G	Приварной фланец с плоской уплотнительной поверхностью, нержавеющая сталь 304/304L	
0	Только преобразователь - прибор поставляется без датчика	

Таблица 19. Номинал фланца Rosemount 8750W

Код	Описание (соответствие условного диаметра типу и классу фланца см. в Таблица 33)
A1	ASME B16.5, класс 150
A3	ASME B16.5, класс 300
AD	AWWA C207 класс D (для условного диаметра 750мм и более) только фланцы с плоской уплотнительной поверхностью
AE	AWWA C207 класс E (для условного диаметра 750мм и более) только фланцы с плоской уплотнительной поверхностью
DD	EN1092-1,PN10

Таблица 19. Номинал фланца Rosemount 8750W (продолжение)

Код	Описание (соответствие условного диаметра типу и классу фланца см. в Таблица 33)
DE	EN1092-1,PN16
DF	EN 1092-1, PN25
DH	EN 1092-1, PN40
GD	GB/T9119,PN10
GE	GB/T9119,PN16
GH	GB/T9119,PN40
JP	JISB2220, 10K
JR	JISB2220, 20K
KU	AS4087 (DIN), PN16
KW	AS4087 (DIN), PN21
KY	AS4087 (DIN), PN35
TK	AS2129, таблица D
TL	AS2129, таблица E
00	Только преобразователь - прибор поставляется без датчика

Функции

Прим.

Включаются в номер заказа при необходимости.

Таблица 20. Сертификация Rosemount 8750W для опасных зон

Код	Описание	
-(1)	Общепромышленное исполнение (код не требуется)	★
Z5	Сертификация США, класс I кат. 2, невоспламеняемые и пыль для негорючих рабочих сред	★
Z6	Канадская сертификация, класс I кат. 2, невоспламеняемые и пыль для негорючих рабочих сред	★
ND	Сертификат пылезащитности ATEX	★
Z1	Сертификат искробезопасности и пыленепроницаемости ATEX для использования с невоспламеняемыми жидкостями	★
NF	Сертификация IECEx пыленевозгораемости	★
Z7	Сертификат искробезопасности и пыленепроницаемости IECEx для использования с невоспламеняемыми жидкостями	★
Z2	Сертификат искробезопасности и пыленепроницаемости INMETRO для использования с невоспламеняемыми жидкостями	★
Z3	Сертификат искробезопасности и пыленепроницаемости NEPSI для использования с невоспламеняемыми жидкостями	★

(1) Маркировка CSA (C/US), маркировка CE, маркировка EAC и маркировка C-tick.

Таблица 21. Расширенная диагностика Rosemount 8750W

Код	Описание	
DA1	Диагностика процесса; высокий уровень шума, вызванный средой; неисправность заземления/проводки; загрязнение электродов	★
DA2	Диагностика Smart Meter Verification	★

Таблица 22. Дискретный вход / дискретный выход Rosemount 8750W

Код	Описание	
AX ⁽¹⁾⁽²⁾	Два дискретных канала ввода/вывода (один канал – входной/выходной сигнал, второй канал – выходной сигнал)	★

(1) При заказе с преобразователем полевого монтажа требуется код заказа «4» или «5» резьбы отверстий под кабельные вводы.

(2) Не применяется для исполнения с FOUNDATION Fieldbus (код выхода F).

Таблица 23. Дисплей Rosemount 8750W

Код	Описание	
M4 ⁽¹⁾	ЖК-индикатор с локальным интерфейсом оператора	★
M5	Только ЖК-индикатор	

(1) Не применяется для исполнения с FOUNDATION Fieldbus (код выхода F).

Таблица 24. Сертификация Rosemount 8750W

Код	Описание	
PD	Сертификация согласно Европейской директиве по оборудованию, работающему под давлением (PED)	★
CR	Канадский регистрационный номер сертификации (CRN)	
BD	Стандарт трубопроводной обвязки ASME B31.3	
DW ⁽¹⁾	Сертификация для питьевой воды NSF	

(1) Сертификация для питьевой воды NSF доступна с футировкой из PTFE для условного диаметра 15–900 мм (0,5–36 дюймов) и полиуретановой футировкой для размеров 80–900 мм (4–36 дюймов), 1050 мм (42 дюйма) и 1200 мм (48 дюймов)

Таблица 25. Кольца заземления Rosemount 8750W

Код	Описание	
G1	Нержавеющая сталь 316L (2 шт.)	★
G2	Никелевый сплав C-276; UNS N 10276 (2 шт.)	
G5	Нержавеющая сталь 316L (1 шт.)	★
G6	Никелевый сплав C-276; UNS N 10276 (1 шт.)	

Таблица 26. Прочее Rosemount 8750W

Код	Описание
C1	Настройка расходомера в соответствии с требованиями заказчика (необходимо заполнить лист конфигурационных данных CDS)
D1	Высокоточная калибровка (основная относительная погрешность – 0,25%)
B6	Монтажный кронштейн из нержавеющей стали 316 с комплектом U-образных болтов для монтажа на трубы размером 50мм (2 дюйма)

Таблица 26. Прочее Rosemount 8750W (продолжение)

Код	Описание
P05 ⁽¹⁾	Калибровка по 5 точкам
P10 ⁽²⁾	Калибровка по 10 точкам

- (1) Доступно для условных диаметров от 15 до 600 мм (от 1/2 дюйма до 24 дюймов) точки калибровки – скорость потока 1, 3, 5, 7, 10 фут/с (0,3; 0,9, 1,5, 2,1, 3 м/с); 700 мм (30 дюймов) точки калибровки – скорость потока 1, 3, 5, 7, 9.5 фут/с (0,3; 0,9, 1,5, 2,1, 2,9 м/с); 900 мм скорости точки калибровки – скорость 1, 2, 3, 5, 6.5 фут/с (0,3; 0,9, 1,5, 2 м/с); от 1000 мм до 1200 мм (от 40 дюймов до 48 дюймов).
- (2) Доступно для условных диаметров от 15 мм до 600 мм (от 1/2 дюйма до 24 дюймов) точки калибровки – скорость потока 1, 2, 3, 4, 5, 6, 7, 8, 9, 10 фут/с; для условных диаметров от 700 мм до 1200 мм (от 30 дюймов до 48 дюймов) не доступно.

Таблица 27. Защита от затопления Rosemount 8750W

Код	Описание
R05	Залитая компаундом соединительная коробка с комбинированным соединительным кабелем длиной 15 метров (50 футов)/кабельный ввод для использования в кабелепроводе
R10	Залитая компаундом соединительная коробка с комбинированным соединительным кабелем длиной 30 метров (100 футов)/кабельный ввод для использования в кабелепроводе
R15	Залитая компаундом соединительная коробка с комбинированным соединительным кабелем длиной 45 метров (150 футов)/кабельный ввод для использования в кабелепроводе
R20	Залитая компаундом соединительная коробка с комбинированным соединительным кабелем длиной 60 метров (200 футов)/кабельный ввод для использования в кабелепроводе
R25	Залитая компаундом соединительная коробка с комбинированным соединительным кабелем длиной 75 метров (250 футов)/кабельный ввод для использования в кабелепроводе
R30	Залитая компаундом соединительная коробка с комбинированным соединительным кабелем длиной 90 метров (300 футов)/кабельный ввод для использования в кабелепроводе
S05	Распределительная коробка, залитая компаундом, с 50 футами (15 м) комбинированного кабеля / кабельного ввода погружного типа
S10	Распределительная коробка, залитая компаундом, со 100 футами (30 м) комбинированного кабеля / кабельного ввода погружного типа
S15	Распределительная коробка, залитая компаундом, со 150 футами (45 м) комбинированного кабеля / кабельного ввода погружного типа
S20	Распределительная коробка, залитая компаундом, с 200 футами (60 м) комбинированного кабеля / кабельного ввода погружного типа
S25	Распределительная коробка, залитая компаундом, с 250 футами (75 м) комбинированного кабеля / кабельного ввода погружного типа
S30	Распределительная коробка, залитая компаундом, с 300 футами (90 м) комбинированного кабеля / кабельного ввода погружного типа

Таблица 28. Специальная покраска Rosemount 8750W

Код	Описание
V1	Краска на основе каменноугольной смолы (погружаемая / для укладки в грунт)

Таблица 29. Сертификаты качества Rosemount 8750W

Код	Описание
Q4	Сертификат калибровки согласно ISO 10474 3.1B/EN 10204 3.1
Q8	Сертификат происхождения материалов согласно ISO 10474 3.1B/EN 10204 3.1

Таблица 30. Версия HART Rosemount 8750W

Код	Описание
HR7	HART версии 7

Таблица 31. Инспекция в присутствии заказчика Rosemount 8750W

Код	Описание
WG	Инспекция в присутствии заказчика

Таблица 32. Язык краткого руководства по установке Rosemount 8750W

Код	Описание	
YF	Французский	★
YG	Немецкий	★
YI	Итальянский	★
YM	Китайский (мандаринский)	★
YP	Португальский (Бразилия)	★
YR	Русский	★
YS	Испанский	★

Таблица 33. Применимость фланцев в зависимости от условного диаметра

Код размер а	Код и номинал фланца																	
	A1	A3	AD	AE	DD	DE	DF	DH	GD	GE	GH	JP	JR	KU	KW	KY	TK	TL
	ASME Class 150	ASME Class 300	AWWA Class D	AWWA Class E	EN PN10	EN PN16	EN PN25	EN PN40	GB/T PN 10	GB/T PN 16	GB/T PN 40	JIS 10K	JIS 20K	AS4087 PN16	AS4087 PN21	AS4087 PN35	AS2129 Table D	AS2129 Table E
005	★	★						★			★	★	★				★	★
010	★	★						★			★	★	★				★	★
015	★	★						★			★	★	★				★	★
020	★	★				★		★			★	★	★	★	★	★	★	★
025	★	★				★		★			★	★	★	★	★	★	★	★
030	★	★				★		★			★	★	★	★	★	★	★	★
040	★	★				★		★	★		★	★	★	★	★	★	★	★
050	★	★				★		★		★	★	★	★	★	★	★	★	★
060	★	★				★		★		★	★	★	★	★	★	★	★	★
080	★	★			★	★	★	★	★	★	★	★	★				★	★
100	★	★			★	★	★	★	★	★	★	★	★	★	★	★	★	★
120	★	★			★	★	★	★	★	★	★	★	★	★	★	★	★	★
140	★	★			★	★	★	★	★	★	★	★	★	★	★	★	★	★
160	★	★			★	★	★	★	★	★	★	★	★	★	★	★	★	★

Таблица 33. Применимость фланцев в зависимости от условного диаметра (продолжение)

Код размер а	Код и номинал фланца																	
	A1	A3	AD	AE	DD	DE	DF	DH	GD	GE	GH	JP	JR	KU	KW	KY	TK	TL
	ASME Class 150	ASME Class 300	AWWA Class D	AWWA Class E	EN PN10	EN PN16	EN PN25	EN PN40	GB/T PN 10	GB/T PN 16	GB/T PN 40	JIS 10K	JIS 20K	AS4087 PN16	AS4087 PN21	AS4087 PN35	AS2129 Table D	AS2129 Table E
180	★	★			★	★	★	★	★	★	★	★	★	★	★	★	★	★
200	★	★			★	★	★	★	★	★	★	★	★	★	★	★	★	★
240	★	★			★	★	★	★	★	★	★	★	★	★	★	★	★	★
300			★	★										★	★	★	★	★
360			★	★	★	★			★	★				★	★	★	★	★
400			★	★	★	★			★	★				★	★		★	★
420			★	★														
480			★	★	★												★	★

Заказ оборудования для расходомеров

Процедура заказа

Для заказа выберите нужный датчик расхода и/или преобразователь, указав коды моделей из таблицы заказов.

В случае использования удаленного монтажа преобразователя укажите технические требования к кабелю.

Стандартная конфигурация

Если лист данных конфигурации не заполняется, преобразователь будет поставляться в следующем исполнении:

технические единицы измерения:	фут./с
4 мА:	0
20 мА:	30
Типоразмер датчика:	3-дюйм.
Пустой трубопровод:	Вкл
Калибровочный код сенсора:	1000005010000000

Для преобразователей интегрального монтажа на заводе-изготовителе задается типоразмер и надлежащий калибровочный код сопряженного сенсора.

Пользовательская конфигурация (код опции C1)

При заказе кода опции C1 необходимо представить лист конфигурационных данных (CDS).

Стандартная маркировка

Датчики и преобразователи имеют следующие приборные этикетки и таблички:

- Нержавеющая сталь 316 с лазерной гравировкой, постоянное крепление
- Главная табличка — название бирки: 1 строка на 21 символ
- Доступна дополнительная табличка из нержавеющей стали 316 с проволочным креплением: 5 строк по 17 символов каждая (высота 6 мм)

Соединительный кабель

Соединительные кабели служат для соединения удаленного преобразователя с датчиком расхода. При заказе кабеля проверьте требования сертификации для работы в опасных зонах и требования к месту монтажа, чтобы убедиться, что выбран нужный кабель.

- Кабели поставляются в виде кабелей для подключения отдельных элементов или в виде комбинированного кабеля катушки/электродов.
- Кабели можно заказать в виде комплектующих по номеру модели преобразователя или в виде комплекта запчастей. Преобразователи интегрального монтажа поставляются в собранном виде и не требуют дополнительных соединительных кабелей.
- Кабели отдельных компонентов требуют равной длины кабеля катушки возбуждения и кабеля электрода, при этом длина этих кабелей не должна превышать 500 футов (152 м). В случае длин в интервале 500–1000 футов (152–304 м) обратитесь за советом в службу технической поддержки.
- Комбинированный кабель катушки/электрода доступен только для общепромышленного исполнения, и его длина не может превышать 330 футов (100 м).

Комплекты кабелей для компонентов

Стандартная температура (от -20 °C до 75 °C)				
№ комплекта кабелей	Описание	Компонент	Номер изделия Rosemount	Каталожный номер Alpha

Стандартная температура (от -20 °С до 75 °С)				
08732-0065-0001 (футы)	Комплект, кабели для подключения компонентов, стандартная температура (включая катушку и электрод)	Катушка	08732-0060-0001	2442С
		Электрод	08732-0061-0001	2413С
08732-0065-0002 (метры)	Комплект, кабели для подключения компонентов, стандартная температура (включая катушку и электрод)	Катушка	08732-0060-0002	2442С
		Электрод	08732-0061-0002	2413С
08732-0065-0003 (футы)	Комплект, кабели для подключения компонентов, стандартная температура (включая катушку и искробезопасный электрод)	Катушка	08732-0060-0001	2442С
		Искробезопасный электрод	08732-0061-0003	Недоступно
08732-0065-0004 (метры)	Комплект, кабели для подключения компонентов, стандартная температура (включая катушку и искробезопасный электрод)	Катушка	08732-0060-0002	2442С
		Искробезопасный электрод	08732-0061-0004	Недоступно

Расширенный диапазон температур (от -50 °С до 125 °С)				
№ комплекта кабелей	Описание	Компонент	Номер изделия Rosemount	Каталожный номер Alpha
08732-0065-1001 (футы)	Комплект, кабели для подключения компонентов, расширенный диапазон температур (включая катушку и электрод)	Катушка	08732-0060-1001	Недоступно
		Электрод	08732-0061-1001	Недоступно
08732-0065-1002 (метры)	Комплект, кабели для подключения компонентов, расширенный диапазон температур (включая катушку и электрод)	Катушка	08732-0060-1002	Недоступно
		Электрод	08732-0061-1002	Недоступно
08732-0065-1003 (футы)	Комплект, кабели для подключения компонентов, расширенный диапазон температур (включая катушку и	Катушка	08732-0060-1001	Недоступно

Расширенный диапазон температур (от -50 °C до 125 °C)				
	искробезопасный электрод)	Искробезопасный электрод	08732-0061-1003	Недоступно
08732-0065-1004 (метры)	Комплект, кабели для подключения компонентов, расширенный диапазон температур (включая катушку и искробезопасный электрод)	Катушка	08732-0060-1002	Недоступно
		Искробезопасный электрод	08732-0061-1004	Недоступно

Комплекты комбинированных кабелей

Кабель катушки/электрода (от -20 °C до 80 °C)	
№ комплекта кабелей ⁽¹⁾	
08732-0065-2001 (футы)	Комплект, комбинированный кабель, стандартный
08732-0065-2002 (метры)	
08732-0065-3001 (футы)	Комплект, комбинированный кабель, погружаемый ⁽²⁾
08732-0065-3002 (метры)	

(1) Доступны только для общепромышленного исполнения.


(2) 80 °C не контактирующий с рабочей средой / 60 °C контактирующий с рабочей средой / 33 фута, постоянное погружение.

Технические характеристики продукции

Базовые технические характеристики

В таблицах ниже приведены некоторые основные параметры производительности, физические и функциональные характеристики.

Таблица 34. Технические характеристики измерительного преобразователя настенного монтажа

	Исполнение	Настенный монтаж
	Основная погрешность ⁽¹⁾	0,5% стандартно; 0,25% опция высокой точности
	Монтаж	Удаленный
	Питание	Постоянного или переменного тока
	Интерфейс пользователя	ЖК-индикатор с 15-кнопочной сенсорной клавишной панелью (опция) Только ЖК-индикатор (опция) Без дисплея (стандарт)
	Протокол передачи данных	HART с 4–20 мА FOUNDATION™ Fieldbus Modbus RS-485
	Диагностика	Базовая, DA1, DA2
	Совместимость с датчиками расхода	Все производства Rosemount и других изготовителей
	Подробные технические характеристики	Технические характеристики преобразователя
	Информация для заказа	Информация для заказа

(1) Полные характеристики погрешности см. в [Функциональные характеристики преобразователя](#).

Таблица 35. Технические характеристики измерительного преобразователя полевого монтажа



	Исполнение	Полевой монтаж
	Основная погрешность ⁽¹⁾	0,5% стандартно; 0,25% опция высокой точности
	Монтаж	Интегральный или удаленный
	Питание	Постоянного или переменного тока
	Интерфейс пользователя	ЖК-индикатор с локальным интерфейсом оператора с 4 оптическими переключателями (опция) Только ЖК-индикатор (опция) Без дисплея (стандарт)
	Протокол передачи данных	HART FOUNDATION™ Fieldbus Modbus RS-485
	Диагностика	Базовая, DA1, DA2
	Совместимость с датчиками расхода	Все производства Rosemount и других изготовителей
	Подробные технические характеристики	Технические характеристики преобразователя

Таблица 35. Технические характеристики измерительного преобразователя полевого монтажа (продолжение)

	Информация для заказа	Информация для заказа
--	-----------------------	-----------------------

(1) Полные характеристики погрешности см. в [Функциональные характеристики преобразователя](#).

Таблица 36. Технические характеристики датчика

	Исполнение	Фланцевый
	Основная погрешность ⁽¹⁾	0,5% стандартно; 0,25% опция высокой точности
	Типоразмеры	½ дюйма до 48 дюймов (15–1200 мм)
	Конструктивные особенности	Стандартная конструкция
	Подробные технические характеристики	Технические характеристики датчика расхода
	Информация для заказа	Информация для заказа

(1) Полные характеристики погрешности содержатся в подробных технических данных датчика.

Таблица 37. Выбор материала футеровки


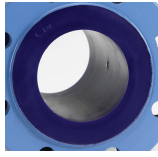
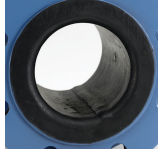
Материал	Общие характеристики
PTFE 	Температура среды от 0 до +248° F (от –18 до +120° C)
Полиуретан 	Температура среды от 0 до +140° F (от –18 до +60° C) Обычно применяется для чистой воды
Неопрен 	Обычно используется с растворами химикатов и морской водой Температура рабочей среды: от –18 до 80 °C (от 0 до 176 °F)

Таблица 38. Материал электродов

Материал электродов	Общие характеристики
Нержавеющая сталь 316L	Хорошая коррозионная стойкость
	Хорошая стойкость к абразивному действию
Никелевый сплав 276 (UNS N10276)	Лучшая коррозионная стойкость
	Высокая прочность

Таблица 39. Тип электродов

Тип электродов	Общие характеристики
Стандартные измерения	Самая низкая стоимость
	Подходит для большинства применений
Стандартный электрод + электрод заземления (Сведения по заземлению и установке см. также в Таблица 40 и Таблица 41.)	Вариант экономичного заземления, особенно в случае трубопроводов большого диаметра
	Минимальная проводимость в 100 микросименс/см
	Не рекомендуется для применения в системах с электролитической или гальванической коррозией
Коническая форма	Выступают в проточную часть для обеспечения самоочистки электродов
	Лучшее решение для процессов, приводящих к налипанию на электродах

Таблица 40. Опции заземления

Варианты заземления	Общие технические характеристики
Без опций заземления (заземляющие шины)	Для трубопроводов из проводящих материалов без футеровки
	Шины заземления идут в комплекте с расходомером
Заземляющий электрод	Тот же материал, что и для измерительных электродов
	Достаточный вариант заземления, когда проводимость среды более 100 мкСм/см
	Не рекомендуется для применений в электролитических процессах, электрохимической коррозии или применениях, где электроды могут быть изолированы.
Кольца заземления	Среды с низкой электропроводностью
	Электрохимические или электролитические применения, при которых могут наводиться блуждающие токи.
	Различные материалы для совместимости с процессом

Таблица 41. Применяемость опций заземления при установке

Тип трубы	Шины заземления	Кольца заземления	Заземляющий электрод	Протекторы футеровки
Проводящая, не футерованная	Допускается	Не требуется	Не требуется	Не требуется
Проводящая, футерованная	Неприменимо	Допускается	Допускается	Допускается
Непроводящая труба	Неприменимо	Допускается	Не рекомендуется	Допускается

Технические характеристики преобразователя

Функциональные характеристики преобразователя

Управляющий ток катушки преобразователя

500 мА

Диапазон измеряемой скорости расхода

Преобразователь рассчитан на обработку сигналов от жидкостей, перемещаемых со скоростями от 0,04 до 39 фут./с (от 0,01 до 12 м/с) при прямом и обратном потоках в датчиках расхода любого размера. Диапазон настраивается в пределах от –39 до 39 фута/сек (от –12 до 12 м/с).

Предельные значения электропроводности

Среда технологического процесса должна иметь проводимость 5 мкСм/см (5 мкОм/см) или выше.

Источник питания

- 90–250 В перем. тока, 50/60 Гц
- 12–42 В пост. тока

Предохранители питания

- Системы 90–250 В перем. тока:
 - 2 А, быстродействующий
 - Bussman AGC2 или аналог
- Системы 12–42 В пост. тока:
 - 3 А, быстродействующий
 - Bussman AGC3 или аналог

Потребляемая мощность

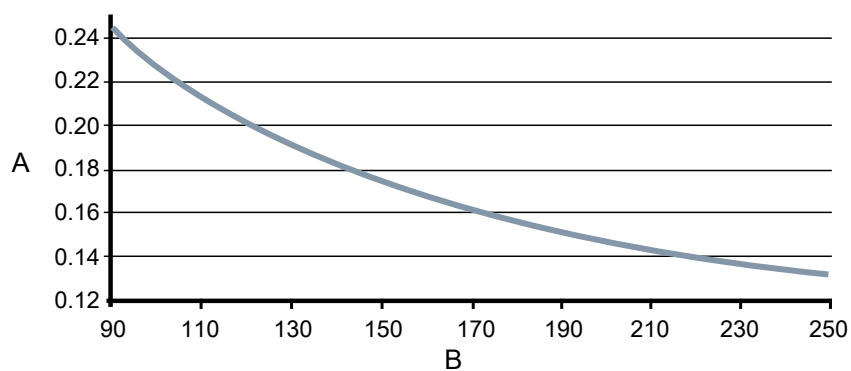
- 90–250 В перем. тока: макс. 40 ВА
- 12–42 В пост. тока: макс. 15 Вт

Ток включения

- При 250 В перем. тока: макс. 35,7 А (< 5 мс)
- При 42 В пост. тока: макс. 42 А (< 5 мс)

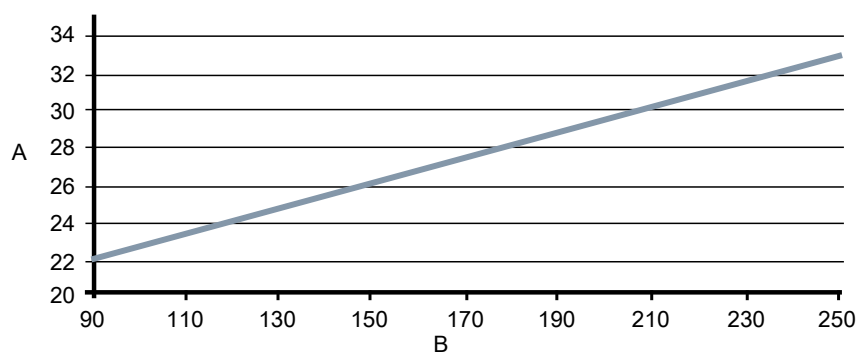
Требования к источнику питания переменного тока

Устройства, питаемые напряжением 90–250 В перем. тока, имеют следующие характеристики питания. Пиковое значение пускового броска тока составляет 35,7 А при напряжении питания 250 В перем. тока в течение прибл. 1 мс. Пусковой бросок тока для устройств, рассчитанных на другие значения напряжения питания, рассчитывают по формуле: пусковой бросок (в амперах) = напряжение питания (в вольтах) / 7,0.

Рисунок 2. Требования к переменному току

А. Ток питания (А)

В. Напряжение питания (В перем. тока)

Рисунок 3. Полная мощность

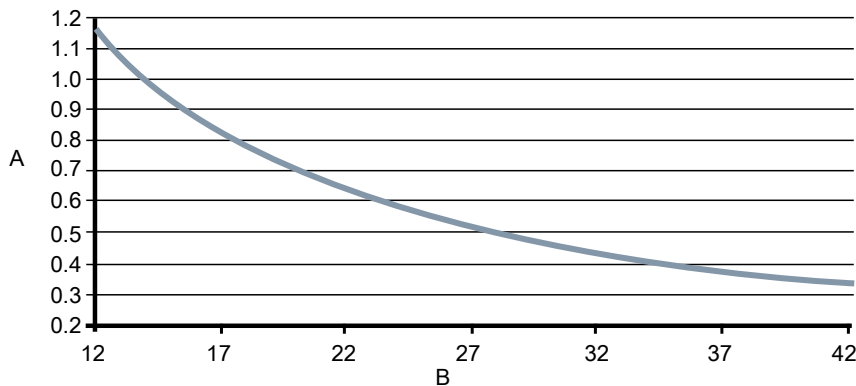
А. Полная мощность (ВА)

В. Напряжение питания (В перем. тока)

Требования к источнику питания постоянного тока

с питанием 12 В постоянного тока могут потреблять до 1,2 А стабилизированного тока. Пусковой бросок тока составляет 42 А при напряжении питания 42 В пост. тока в течение прикл. 1 мс. Пусковой бросок тока для устройств, рассчитанных на другие значения напряжения питания, рассчитывают по формуле: пусковой бросок (в амперах) = напряжение питания (в вольтах) / 1,0.

Рисунок 4. Требования к постоянному току



A. Ток питания (А)

B. Напряжение питания (В пост. тока)

Предельные значения температуры окружающей среды

- Рабочая температура:
 - От -58 до 140 °F (от -50 до 60 °C) без локального операторского интерфейса / дисплея
 - От -4 до 140 °F (от -20 до 60 °C) с локальным операторским интерфейсом / дисплеем
 - Локальный операторский интерфейс / экран не будет виден при температуре ниже -20 °C
- Температура хранения:
 - От -58 до 185 °F (от -50 до 85 °C) без локального операторского интерфейса / дисплея
 - От -22 до 176 °F (от -30 до 80 °C) с локальным операторским интерфейсом / дисплеем

Предельные значения влажности

0–95% относительной влажности при 140 °F (60 °C)

Высота

Макс. 2000 м

Степень защиты корпуса

Тип 4X, IEC 60529, IP66 (преобразователь)

Степень защиты от переходных процессов

Встроенная защита от переходных процессов соответствует:

- IEC 61000-4-4 для единичных импульсов тока
- IEC 61000-4-5 для бросков тока
- IEC 611185-2.2000, класс 3; защита до 2 кВ и 2 кА

Время включения

- 5 минут с момента включения до достижения номинальной точности
- 5 секунд после обрыва питания

Время пуска

50 мс с нулевого расхода

Отсечка при низком уровне расхода

Диапазон настраивается в пределах от 0,01 до 38,37 фут./с (от 0,003 до 11,7 м/с). Ниже выбранного значения выходной сигнал снижается до уровня сигнала нулевого расхода.

Выход за пределы диапазона

Выходной сигнал остается линейным до 110% от верхнего предела диапазона, т. е. до 44 фут./с (13 м/с). Выше этих значений выходной сигнал будет оставаться постоянным. При выходе за пределы диапазона на локальном операторском интерфейсе / дисплее и на полевом коммуникаторе отображается диагностическое сообщение.

Демпфирование

Настраиваемое в интервале от 0 до 256 секунд

Расширенные возможности диагностики

Базовая

- Самотестирование
- Неисправность преобразователя
- Тестирование аналогового выхода
- Тестирование импульсного выхода
- Настраиваемый пустой трубопровод
- Обратный поток
- Неисправность цепи катушки
- Температура электронного блока

Диагностика технологического процесса (DA1)

- Неисправность заземления/проводки
- Высокий уровень технологических шумов
- Диагностика загрязнения электродов

Smart Meter Verification (DA2)

- Smart Meter Verification (непрерывная или по запросу)
- Проверка выходного сигнала 4–20 мА⁽²⁾

Выходные сигналы

Аналоговый выходной сигнал ⁽³⁾

4–20 мА, переключаемое внутреннее/внешнее питание.

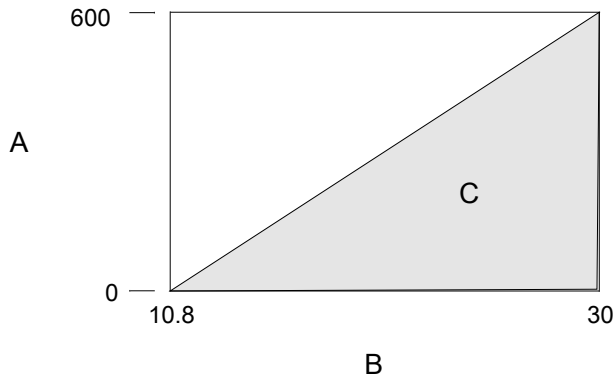
Ограничения нагрузки контура аналогового сигнала

- Внутреннее питание не более 24 В пост. тока, макс. сопротивление контура — 500 Ом
- Внешнее питание не более 10,8–30 В пост. тока.
- Сопротивление контура (приборов и линии связи) определяется напряжением внешнего источника питания на клеммах измерительного преобразователя:

(2) Доступно только для выхода HART.

(3) Для преобразователей с искробезопасными выходами (код варианта исполнения В) питание должно обеспечиваться от внешнего источника.

Рисунок 5. Ограничения нагрузки контура аналогового сигнала



- A. Нагрузка (Ом)
- B. Напряжение питания (В)
- C. Область эксплуатации

- $R_{\text{макс.}} = 31,25 (V_{\text{пит.}} - 10,8)$
- $V_{\text{пит.}}$ = напряжение источника питания (В)
- $R_{\text{макс.}}$ = максимальное сопротивление контура (Ом)

Выходной сигнал автоматически масштабируется для обеспечения тока 4 мА при нижнем значении диапазона и 20 мА при верхнем значении диапазона. Полномасштабная плавная настройка по всей шкале от -12 до 12 м/с (от -39 до 39 фут/с), минимальный диапазон измерений 0,3 м/с (1 фут/с).

По протоколу HART передается цифровой сигнал расхода. Цифровой сигнал накладывается на сигнал 4–20 мА и доступен для интерфейса системы управления. Для ведения обмена данными по протоколу HART сопротивление контура должно быть не ниже 250 Ом.

Режим аналоговой аварийной сигнализации

Аварийный сигнал высокого или низкого уровня назначается пользователем с помощью переключателя режима сигнализации на передней панели электронного блока. NAMUR-совместимые пределы аварийных сигналов конфигурируются с помощью программного обеспечения и могут быть предустановлены через CDS (C1). Индивидуальные диагностические сигналы также конфигурируются с помощью программного обеспечения. Аварийные ситуации запускают аналоговую сигнализацию при следующих значениях тока (мА). Аварийный сигнал высокого или низкого уровня назначается пользователем с помощью переключателя режима сигнализации на передней панели электронного блока. NAMUR-совместимые пределы аварийных сигналов конфигурируются с помощью программного обеспечения и могут быть предустановлены через CDS (C1). Индивидуальные диагностические сигналы также конфигурируются с помощью программного обеспечения. Аварийные ситуации запускают аналоговую сигнализацию при следующих значениях тока (мА).

Низкий	3,75 мА	Требуется CDS (C1)
Суспензии	22,50 мА	Заводская предустановка
Низкий уровень NAMUR	3,5 мА	Требуется CDS (C1)
Высокий уровень NAMUR	22,6 мА	Требуется CDS (C1)

Выход полевой шины FOUNDATION™

- Выходной сигнал** Цифровой сигнал с манчестерской кодировкой, соответствующий стандартам IEC 1158-2 и ISA 50.02
- Плановые вводы** Семь (7)
- Связи** Двадцать (20)

Виртуальные коммуникационные связи (VCR) 1 (один) стандартный (F6, F7); 19 (девятнадцать) настраиваемых

Блоки функций полевой шины FOUNDATION™

Таблица 42. Время исполнения блоков функций

Блок	Время исполнения (мс)
Ресурсный блок (RB)	—
Преобразователь (TB)	—
Аналоговый вход (AI)	15
Пропорционально-интегрально-дифференциальный блок (ПИД)	20
Интегратор (INT)	25
Блок арифметических операций (AR)	25
Дискретный выход (DO)	15

Блок измерительного преобразователя	Блок измерительного преобразователя рассчитывает расход на основе измеренного индуцированного напряжения. Расчет охватывает сведения, связанные с калибровочным номером, размером трубопровода и диагностикой.
Ресурсный блок	Ресурсный блок содержит физическую информацию о преобразователе, включая доступный объем памяти, идентификационные данные изготовителя, тип устройства, маркировку программного обеспечения и уникальный идентификационный код.
Резервный активный планировщик связей (LAS)	Преобразователь классифицируется как задатчик связей. В случае отказа штатного задатчика связей или его удалении из сегмента преобразователь может выполнять функции активного планировщика связей (LAS). Для загрузки расписания переключения на задатчик связей используется главное устройство или другой инструмент конфигурирования. При отсутствии первичного задатчика связей преобразователь запрашивает LAS и осуществляет постоянное управление для сегмента H1.
Диагностика	Преобразователь автоматически выполняет непрерывную самодиагностику. Пользователь может осуществлять интерактивный контроль цифрового сигнала преобразователя. При этом доступны средства расширенной диагностики с привлечением моделирования. Таким образом, можно выполнять удаленную проверку электронных блоков посредством генератора сигнала расхода, встроенного в электронные блоки. Значение уровня сигнала датчика расхода используется для получения сигнала расхода и предоставления информации о параметрах фильтра.
Аналоговый вход	Блок функций «Аналоговый вход (AI)» служит для обработки измеренных значений и передачи этих значений другим блокам функций. Кроме того, блок функций «Аналоговый вход» обеспечивает фильтрацию, оповещение и изменение технических единиц измерения.
Блок арифметических операций	Выполняет решение заранее введенных уравнений в зависимости от рабочей среды, включая расчет расхода с компенсацией парциальной плотности, расчет параметров выносных электронных мембран, гидростатические измерения в резервуарах, регулирование соотношения и т. д.
Блок ПИД	Блок функций ПИД обеспечивает реализацию сложного универсального ПИД-алгоритма. Блок функций ПИД имеет вход для опережающего регулирования и генерирует аварийный сигнал в случае отклонения технологических параметров и рассогласования регулирования. Тип блока ПИД (последовательный или по протоколу ISA) выбирается пользователем на фильтре.
Интегратор	Стандартный блок интегратора предусмотрен для суммирования расхода.
Блок обратного потока	Обнаруживает обратный поток и сообщает об этом.
Блокировка программного обеспечения	В ресурсном блоке функций имеются переключатель защиты от записи и блокировка программного обеспечения.

Сумматор Энергонезависимый сумматор для расчетов суммарных значений нетто, брутто, прямого и обратного потока.

Дискретный выход Блок функций DO выполняет обработку дискретной уставки и сохраняет ее в заданном канале с целью генерации выходного сигнала. Этот блок поддерживает управление режимом, отслеживание выхода и моделирование.

Выход Modbus RS-485

Преобразователи с выходом Modbus передают сигнал RS-485 в главную систему Modbus; скорость передачи данных можно настраивать в диапазоне от 1200 бод до 115,2 килобод.

Настройка масштабируемого частотно-импульсного выхода

- 0–10 000 Гц, с переключением внутреннего/внешнего питания ⁽⁴⁾
- Значение импульса может быть задано равным необходимой величине объема в требуемых единицах измерения
- Длительность импульса регулируется от 0,1 до 650 мс
- С внутренним источником питания: выходы до 12 В пост. тока⁽⁵⁾
- С внешним источником электропитания: вход 5–28 В пост. тока

Тестирование выходных сигналов

Тестирование аналогового выхода ⁽⁵⁾ Преобразователь можно настроить на подачу заданного значения тока от 3,5 до 23 мА.

Тестирование импульсного выхода Преобразователь можно настроить на формирование конкретного значения частоты в интервале от 1 до 10 000 Гц.⁽⁴⁾

Функция цифрового выходного сигнала (опция AX)

Внешнее питание 5–28 В пост. тока, макс. 240 мА, состояние полупроводникового переключателя может обозначать:

Блок обратного потока	Активирует выходной сигнал замыкания переключателя при обнаружении обратного потока.
Нулевой расход	Активирует выходной сигнал замыкания переключателя, когда скорость потока опускается до 0 фут/с или ниже отсечки при низком уровне расхода.
Пустой трубопровод	Активирует выходной сигнал замыкания переключателя при обнаружении пустого состояния трубопровода.
Неисправность измерительного преобразователя	Активирует выходной сигнал замыкания переключателя при обнаружении неисправности преобразователя.
Предельное значение расхода 1, предельное значение расхода 2	Активирует выходной сигнал замыкания переключателя, когда преобразователь измеряет расход, отвечающий условиям срабатывания данного аварийного сигнала. Два независимых сигнала о предельном значении потока могут быть настроены как дискретные выходные сигналы.
Реле сумматора	Активирует выходной сигнал замыкания переключателя, когда суммарный расход, измеренный преобразователем, отвечает условиям срабатывания данного сигнала.
Диагностический статус	Активирует выходной сигнал замыкания переключателя, когда преобразователь обнаруживает состояние, отвечающее критериям данного выходного сигнала.

(4) Для преобразователей с искробезопасными выходами (код варианта исполнения В) частота выходного сигнала ограничена диапазоном значений 0–5000 Гц.

(5) Для преобразователей с искробезопасными выходами (код варианта исполнения В) питание должно обеспечиваться от внешнего источника.

Функции дискретного входного сигнала (опция AX)

Внешнее питание 5–28 В пост. тока, 1,4–20 мА для активации выходного сигнала замыкания переключателя для индикации следующего:

Сбросить сумматор А (или В или С)	Обнуление значения сумматора А (или В или С).
Сброс всех суммарных значений	Обнуление значений всех сумматоров.
Возврат положительного нуля (ВПН)	Сбрасывает выходные сигналы преобразователя на нулевой поток.

Безопасное блокирование

С помощью переключателя на электронной плате измерительного преобразователя можно заблокировать изменение его параметров через локальный интерфейс оператора или HART-протокол посредством полевого коммуникатора. Применяется для защиты параметров настройки от нежелательных или случайных изменений.

Блокировка локального интерфейса оператора

Экран можно вручную заблокировать, чтобы не допустить непреднамеренных изменений конфигурации. Блокировку экрана можно активировать с помощью устройства связи HART или удерживая нажатой стрелку «ВВЕРХ» в течение 3 секунд, после чего следует выполнить указания, появляющиеся на экране. Когда экран заблокирован, в его нижнем правом углу отображается символ блокировки. Чтобы разблокировать экран, удерживайте нажатой кнопку со стрелкой «ВВЕРХ» в течение 3 секунд и выполняйте указания, появляющиеся на экране.

Функцию автоматической блокировки экрана можно настроить посредством локального интерфейса оператора на следующие значения: «Выкл.», «1 минута» или «10 минут».

Калибровка датчика расхода

Калибровка датчика расхода Rosemount выполняется в заводской лаборатории. Для каждого датчика расхода определяется свой калибровочный номер. Калибровочный номер вводится в измерительный преобразователь, обеспечивая взаимозаменяемость датчиков расхода без дополнительных расчетов или ухудшения стандартной точности.

Датчики расхода для преобразователей и датчики расхода других производителей могут быть откалиброваны по условиям известного технологического процесса или на предприятии Rosemount NIST, обеспечивающем метрологическую прослеживаемость системы. Откалиброванные на объекте измерительные преобразователи должны пройти двухэтапную процедуру соответствия известному расходу. Данная процедура приведена в руководстве по эксплуатации.

Эксплуатационные характеристики

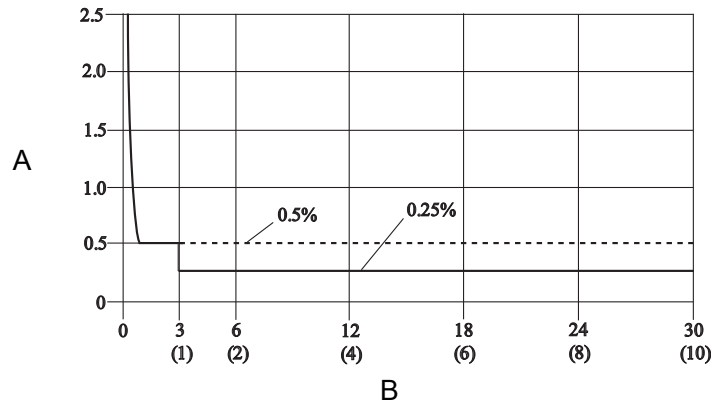
Характеристики расходомера приведены для частотно-импульсного выходного сигнала при нормальных условиях.

Погрешность

С учетом суммарного эффекта нелинейности, гистерезиса и повторяемости.

- Стандартная погрешность системы:
 - $\pm 0,5\%$ расхода от 0,3 до 12 м/с (от 1 до 39 футов/с)
 - $\pm 0,0015$ м/с ($\pm 0,005$ фута/с) от отсечки малого расхода до 0,3 м/с (1 фута/с)
- Опция высокой точности:⁽⁶⁾
 - $\pm 0,25\%$ расхода $\pm 1,0$ мм/с от 1 до 12 м/с (от 3 до 39 футов/с)

(6) Для датчиков, размер которых превышает 300 мм (12 дюймов), погрешность при высокоточной калибровке составляет $\pm 0,25\%$ от расхода при скорости потока от 1 до 12 м/с (от 3 до 39 футов/с).



A. Погрешность, %
 B. Скорость потока, фут/с (м/с)

Погрешность аналогового выходного сигнала

При нормальных условиях погрешность аналогового выходного сигнала такая же как у частотно-импульсного плюс ± 4 мкА.

Повторяемость результатов измерений	$\pm 0,1\%$ от показаний
Время отклика (аналоговый выходной сигнал)	Максимальное время отклика на ступенчатое изменение входа — 20 мс
Стабильность	$\pm 0,1\%$ от расхода в течение 6 месяцев
Влияние температуры окружающей среды	$\pm 0,25\%$ на рабочий диапазон температур

Физические характеристики измерительного преобразователя для настенного монтажа

Материалы конструкции

Стандартный корпус	Алюминиевый сплав с низким содержанием меди Тип 4X и IEC 60529 IP66
Лакокрасочное покрытие	Полиуретановое покрытие (толщиной от 1,8 до 2,2 мил)
Другой корпус (под заказ)	Недоступно
Прокладки крышки	Силикон

Электрические соединения

Вводы кабелепровода	$\frac{1}{2}$ дюйма NPT или M20
Винты клеммной колодки	6–32 (№ 6), подходят для проводов с сортаментом вплоть до 14 AWG
Предохранительные винты заземления	Внешний узел из нержавеющей стали, M5; внутренний 8–32 (№ 8)

Номинальный уровень вибраций

2G согласно IEC 61298

Размеры

См. [Габаритные чертежи](#).

Масса

Преобразователь настенного монтажа	Алюминий	Примерно 9 фунтов (4 кг)
------------------------------------	----------	--------------------------

Следует прибавить 1 фунт (0,5 кг) на локальный операторский интерфейс / дисплей.

Физические характеристики измерительного преобразователя для полевого монтажа**Материалы конструкции**

Стандартный корпус	Алюминиевый сплав с низким содержанием меди Тип 4X и IEC 60529 IP66
Лакокрасочное покрытие	Полиуретановое покрытие (толщиной от 1,8 до 2,2 мил)
Другой корпус (под заказ)	Неокрашенная нержавеющая сталь 316/316L, код опции SH Тип 4X и IEC 60529 IP66
Прокладка крышки	Алюминиевый корпус: бутадиен-нитрильный каучук

Защита от воздействия окружающей среды

По поводу установок, требующих класса защиты IP67/IP68/IP69K, проконсультируйтесь с представителем компании Emerson.

Электрические соединения

Вводы кабелепровода	Доступно с отверстиями 1/2 дюйма NPT или M20. Для получения подробной информации см. сноски к таблице оформления заказа.
Винты клеммной колодки	6–32 (№ 6), подходят для проводов с сортаментом вплоть до 14 AWG
Предохранительные винты заземления	Внешний узел из нержавеющей стали, M5; внутренний 8–32 (№ 8)

Номинальный уровень вибраций

Интегральный монтаж	2G согласно IEC 61298
Выносной монтаж	5G согласно IEC 61298

Размеры

См. [Габаритные чертежи](#).

Масса

Только для измерительного преобразователя полевого монтажа	Алюминий	Примерно 7 фунтов (3,2 кг)
	Нержавеющая сталь 316	Примерно 23 фунтов (10,5 кг)

Следует прибавить 1 фунт (0,5 кг) на локальный операторский интерфейс / дисплей.

Технические характеристики датчика расхода



Функциональные характеристики

Назначение

Электропроводящие жидкости и суспензии

Типоразмеры

от ½ дюйма до 48 дюймов (15–1200 мм)

Сопротивление цепи катушек датчика

7–16 Ом

Взаимозаменяемость

Погрешность измерений системы не зависит от типоразмера или дополнительных характеристик. На табличку каждого датчика расхода наносится шестнадцатизначное калибровочное число, которое можно ввести в преобразователь во время конфигурации.

Верхний предел

39,37 фут./с (12 м/с)

Предельные значения температуры окружающей среды

- от –20 до 140 °F (от –29 до 60 °C), стандартная конструкция

Предельные значения давления

См. [Предельные значения температуры среды технологического процесса](#).

Предельные значения разрежения (вакуума)

Футеровка из тефлона	Максимальная температура при полном вакууме составляет +248 °F (+120 °C) в трубопроводах типоразмером 4 дюйма (100 мм). По вопросу применения в вакууме в трубопроводах типоразмером 6 дюймов (150 мм) и выше проконсультируйтесь в службе технической поддержки.
Остальные стандартные материалы футеровки	До полного вакуума при максимальных температурах измеряемой среды для всех доступных типоразмеров расходомера.

Защита при погружении IP68

Датчик расхода для удаленного монтажа имеет степень защиты IP68 при погружении на глубину до 33 фута (10 м) на время не более 48 часов. Степень защиты IP68 требует обязательного удаленного монтажа преобразователя. Необходимо использовать сертифицированные на степень защиты IP68 кабельные вводы, заглушки и/или вводы кабелепровода.

Более подробная информация о правильных методах монтажа при наличии степени защиты IP68 содержится в техническом документе Rosemount 00840-0100-4750, который можно найти на веб-сайте www.emerson.com.

Предельные значения электропроводности

Среда технологического процесса должна иметь минимальную проводимость 5 мкСм/см (5 мкОм/см) или выше.

Предельные значения температуры среды технологического процесса

Футеровка из тефлона	от 0 до +248 °F (от -18 до +120 °C)
Футеровка из полиуретана	от 0 до +140 °F (от -18 до +60 °C)
Футеровка из неопрена	от 0 до +176 °F (от -18 до +80 °C)

Таблица 43. Температура в зависимости от предельных значений давления для фланцевых соединений стандарта ASME класса B16.5 ⁽¹⁾

Температура датчика расхода в зависимости от предельных значений давления для фланцевых соединений класса ASME B16.5 (типоразмер от ½ дюйма до 24 дюймов) ⁽²⁾					
Материал фланца	Номинальное давление фланца	Давление			
		при от -20 до 100 °F (от -29 до 38 °C)	при 200 °F (93 °C)	при 300 °F (149 °C)	при 350 °F (177 °C)
Углеродистая сталь	Класс 150	285 фунтов / кв. дюйм	260 фунтов / кв. дюйм	230 фунтов / кв. дюйм	215 фунтов / кв. дюйм
	Класс 300	740 фунтов / кв. дюйм	675 фунтов / кв. дюйм	655 фунтов / кв. дюйм	645 фунтов / кв. дюйм
Нержавеющая сталь 304	Класс 150	275 фунтов / кв. дюйм	235 фунтов / кв. дюйм	205 фунтов / кв. дюйм	190 фунтов / кв. дюйм
	Класс 300	720 фунтов / кв. дюйм	600 фунтов / кв. дюйм	530 фунтов / кв. дюйм	500 фунтов / кв. дюйм

(1) Необходимо также учитывать предельные значения температуры для материала оболочки футеровки.

(2) 30 дюймов и 36 дюймов AWWA C207, класс D, рассчитаны на 150 фунтов / кв. дюйм при температуре окружающей среды.

Таблица 44. Температура в зависимости от предельных значений давления для фланцевых соединений по AS2129, табл. D и E ⁽¹⁾

Температура датчика расхода в зависимости от предельных значений давления для фланцевых соединений по AS2129, табл. D и E (типоразмеры от 4 до 24 дюймов)					
Материал фланца	Номинальное давление фланца	Давление			
		при от -20 до 122 °F (от -29 до 50 °C)	при 212 °F (100 °C)	при 302 °F (150 °C)	при 392 °F (200 °C)
Углеродистая сталь	D	101,6 фунтов / кв. дюйм	101,6 фунтов / кв. дюйм	101,6 фунтов / кв. дюйм	94,3 фунтов / кв. дюйм
	E	203,1 фунтов / кв. дюйм	203,1 фунтов / кв. дюйм	203,1 фунтов / кв. дюйм	188,6 фунтов / кв. дюйм

(1) Необходимо также учитывать предельные значения температуры для материала оболочки футеровки.

Таблица 45. Температура в зависимости от предельных значений давления для фланцевых соединений по стандарту EN 1092-1 ⁽¹⁾

Температура датчика расхода в зависимости от предельных значений давления для фланцевых соединений по стандарту EN 1092-1 (типоразмеры от 15 до 600 мм)					
Материал фланца	Номинальное давление фланца	Давление			
		при от -20 до 122 °F (от -29 до 50 °C)	при 212 °F (100 °C)	при 302 °F (150 °C)	при 347 °F (175 °C)
Углеродистая сталь	PN 10	10 бар	10 бар	9,7 бар	9,5 бар
	PN 16	16 бар	16 бар	15,6 бар	15,3 бар
	PN 40	40 бар	40 бар	39,1 бар	38,5 бар
Нержавеющая сталь 304	PN 10	9,1 бар	7,5 бар	6,8 бар	6,5 бар
	PN 16	14,7 бар	12,1 бар	11,0 бар	10,6 бар
	PN 40	36,8 бар	30,3 бар	27,5 бар	26,5 бар

(1) Необходимо также учитывать предельные значения температуры для материала оболочки футеровки.

Таблица 46. Температура в зависимости от предельных значений давления для фланцевых соединений по GB/T 9119 ⁽¹⁾

Температура в зависимости от предельных значений давления для фланцевых соединений по GB/T 9119				
Материал фланца	Номинальное давление фланца	Давление (МПа)		
		≤ 20 °C	при 212 °F (100 °C)	при 302 °F (150 °C)
Углеродистая сталь, группа 3E0	PN 10	1,00	0,92	0,88
	PN 16	1,60	1,48	1,40
	PN 40	4,00	3,71	3,52
Нержавеющая сталь 304, группа 11E0	PN 10	1,00	0,90	0,81
	PN 16	1,60	1,45	1,31
	PN 40	4,00	3,63	3,27

(1) Необходимо также учитывать предельные значения температуры для материала оболочки футеровки.

Таблица 47. Температура в зависимости от предельных значений давления для фланцевых соединений JIS B2220 ⁽¹⁾

Температура в зависимости от предельных значений давления для фланцевых соединений JIS B2220			
Материал фланца	Номинальное давление фланца	Давление (МПа)	
		≤ 122 °F (50 °C)	при 248 °F (120 °C)
Углеродистая сталь	10К	1,4	1,4
Нержавеющая сталь 304 (от 15 до 65 мм)	10К	1,4	1,4
Нержавеющая сталь 304 (≤ 80 мм)	10К	1,4	1,4

(1) Необходимо также учитывать предельные значения температуры для материала оболочки футеровки.

Физические характеристики

Материалы деталей, не контактирующих с рабочей средой

Расходомерная трубка датчика	Тип из нержавеющей стали 304/304L
Фланцы	Углеродистая сталь, нержавеющая сталь 304/304L
Корпус катушки	Прокатная углеродистая сталь
Лакокрасочное покрытие	Полиуретановое покрытие (2,6 мил или выше)

Материалы деталей, контактирующих с рабочей средой

Футеровка	Тефлон, полиуретан, неопрен
Электроды	Нержавеющая сталь 316L SST, никелевый сплав 276 (UNS N10276)

Фланцы с плоской уплотнительной поверхностью

В случае фланцев с плоской уплотнительной поверхностью материал оболочки футеровки покрывает всю торцевую поверхность. Доступны только в исполнении с футеровкой из неопрена.

Технологические соединения

ASME B16.5	<ul style="list-style-type: none"> ■ Класс 150: от ½ дюйма до 24 дюймов (15–600 мм) ■ Класс 300: от ½ дюйма до 24 дюймов (15–600 мм)
AWWA C207	<ul style="list-style-type: none"> ■ Класс D: от 30 дюймов до 48 дюймов (750–1200 мм) ■ Класс E: от 30 дюймов до 48 дюймов (750–1200 мм)
EN 1092-1	<ul style="list-style-type: none"> ■ PN10: 200–900 мм (от 8 до 36 дюймов) ■ PN16: 50–900 мм (от 2 до 36 дюймов) ■ PN40: 15–900 мм (от ½ до 36 дюймов)
AS2129	<ul style="list-style-type: none"> ■ Табл. D и табл. E: 15–900 мм (от ½ дюйма до 36 дюймов)
AS4087	<ul style="list-style-type: none"> ■ PN16, PN21: от 2 до 40 дюймов, 48 дюймов (за исключением 8 дюймов) (50–1000 мм, 1200 мм) ■ PN35: от 2 до 36 дюймов (за исключением 8 дюймов) (50–900 мм)
GB/T9119	<ul style="list-style-type: none"> ■ PN10: 8 и 24, 36, 40, 48 дюймов (200–600 мм, 900 мм, 1000 мм, 1200 мм) ■ PN16: 4 и 24, 36, 40 дюймов (100–600 мм, 900 мм, 1000 мм) ■ PN40: от ½ до 24 дюймов (15–600 мм)
JIS B 2220	<ul style="list-style-type: none"> ■ 10K, 20K: от ½ до 24 дюймов (15–600 мм)

Электрические соединения

Вводы кабелепровода	Доступно с 1/2 дюйма NPT и M20
Винты клеммной колодки	6–32 (№ 6), подходят для проводов с сортаментом вплоть до 14 AWG
Предохранительные винты заземления	Внешний узел из нержавеющей стали, M5; внутренний 8–32 (№ 8)

Заземляющий электрод (сравнения) (под заказ)

В футеровке датчика расхода может быть установлен аналогично измерительным электродам заземляющий электрод (сравнения). Он изготавливается из того же материала, что и измерительные электроды.

Кольца заземления (под заказ)

Кольца заземления устанавливаются между фланцем трубопровода и датчиком расхода с обеих сторон этого датчика. При использовании одинарного кольца заземления его установка производится с любой стороны датчика расхода. Внутренний диаметр кольца заземления немного больше внутреннего диаметра датчика. На кольце заземления предусмотрена внешняя планка для крепления заземляющего кабеля. Кольца заземления изготавливаются из нержавеющей стали 316L SST и никелевого сплава 276 (UNS N10276). См. [Рис. 5](#).

Размеры

См. [Габаритные чертежи](#).

Масса

См. [Таблица 48](#) по [Таблица 55](#).

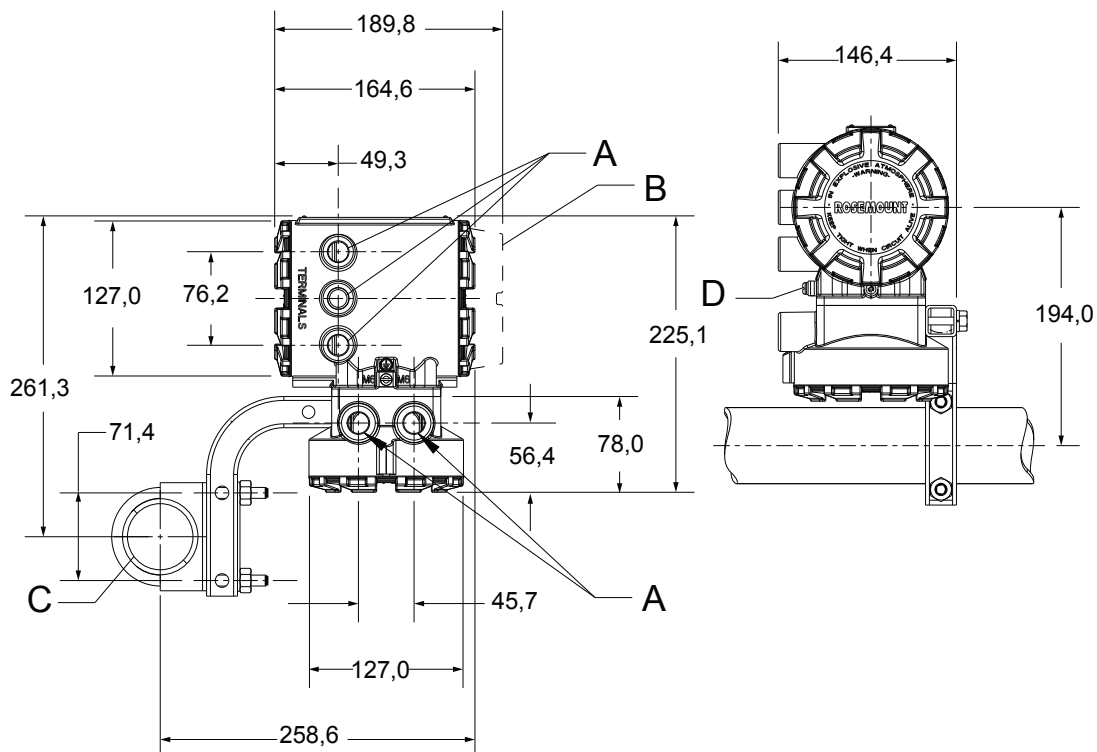
Сертификации изделия

Подробные данные об аттестации и сертификации, а также установочные чертежи см. в соответствующих нижеперечисленных документах:

- Документ номер 00825-MA00-0004: *Разрешительный документ Rosemount 8750W – IECEx и ATEX*
- Документ номер 00825-MA00-0005: *Разрешительный документ Rosemount 8750W – классификация*
- Документ номер 00825-MA00-0006: *Разрешительный документ 8750W – североамериканская зона*

Габаритные чертежи

Рисунок 6. Удаленный преобразователь для полевого монтажа



- A. ½ дюйма–14 или M20, кабельный ввод
- B. Крышка локального интерфейса оператора
- C. 2-дюйм. кронштейн трубы
- D. Клемма заземления

Рисунок 7. Преобразователь для интегрального полевого монтажа

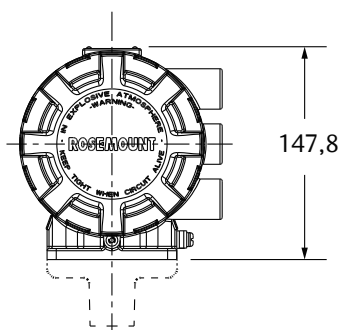
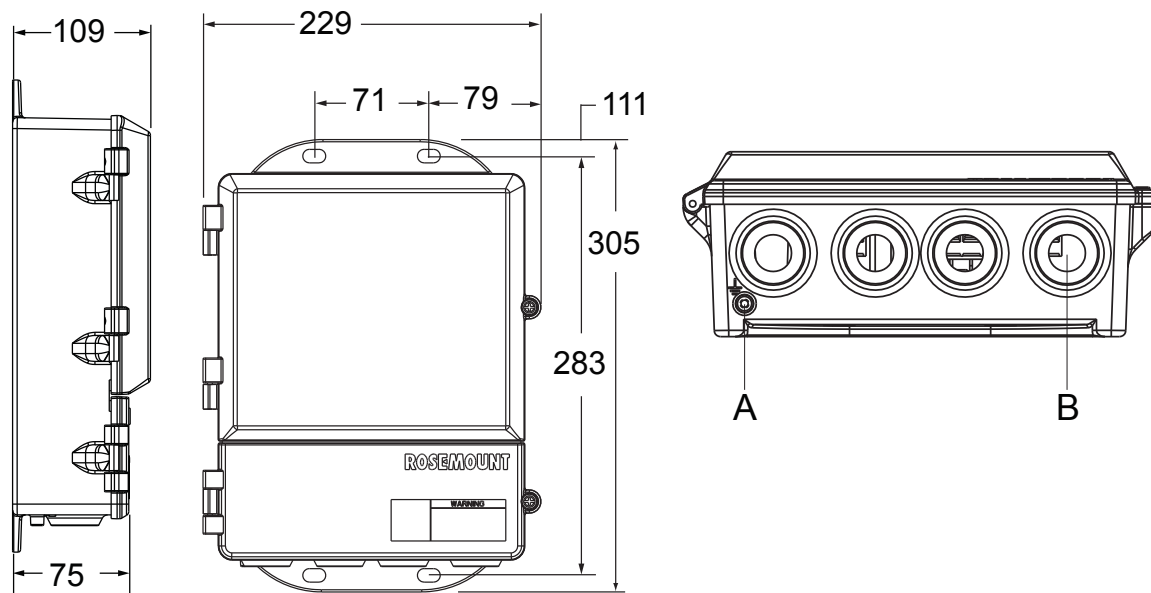


Рисунок 8. Преобразователь для настенного монтажа со стандартной крышкой



A. Клемма заземления

B. ½ дюйма–14 NPT, подключение кабелепровода (четыре места)

Рисунок 9. Преобразователь для настенного монтажа с крышкой локального операторского интерфейса

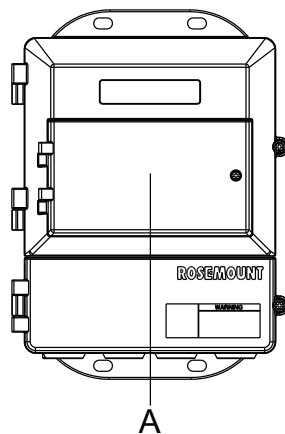
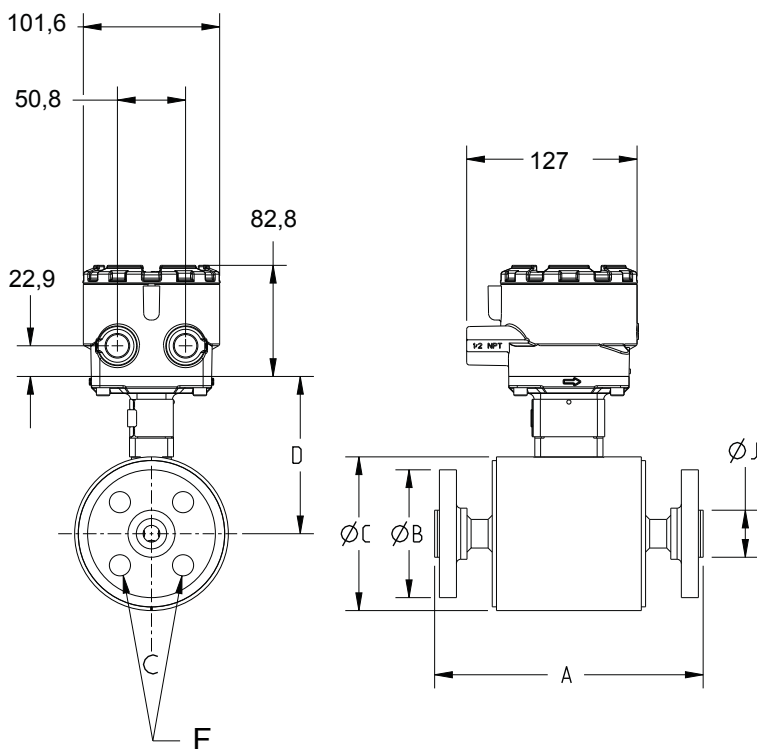


Рисунок 10. Датчик с фланцем с соединительным выступом ½–2½ дюйма (15–65 мм)



■ F — фланцевые болты для фиксации осевой линии

Таблица 48. Датчик с фланцем с соединительным выступом ½–2½ дюйма (15–65 мм), размеры

Размер, описание	Общая длина			Разм. В	Разм. С	Разм. D	Разм. J	Масса расходомерной трубки (фунты/кг)
	Разм. А, тефлон	Разм. А Неопрен	Разм. А Полиуретан					
0,5-дюйм. (15 мм) ASME, кл. 150, приварной / с соединительным выступом	7,88 (200)	7,88 (200)	7,88 (200)	3,50 (89)	4,50 (114)	4,41 (112)	1,38 (35)	9 (4)
0,5-дюйм. (15 мм) ASME, кл. 300, приварной / с соединительным выступом	7,88 (200)	7,88 (200)	7,88 (200)	3,74 (95)	4,50 (114)	4,41 (112)	1,38 (35)	10 (5)
0,5-дюйм. (15 мм) EN 1092-1 — PN40, приварной / с соединительным выступом	7,88 (200)	7,88 (200)	7,88 (200)	3,74 (95)	4,50 (114)	4,41 (112)	1,77 (45)	10 (5)
0,5-дюйм. (15 мм) AS 2129, табл. D, приварной / с соединительным выступом	7,88 (200)	7,88 (200)	7,88 (200)	3,74 (95)	4,50 (114)	4,41 (112)	1,85 (47)	8 (4)
0,5-дюйм. (15 мм) AS 2129, табл. E, приварной / с соединительным выступом	7,88 (200)	7,88 (200)	7,88 (200)	3,74 (95)	4,50 (114)	4,41 (112)	1,85 (47)	8 (4)

Таблица 48. Датчик с фланцем с соединительным выступом ½–2½ дюйма (15–65 мм), размеры (продолжение)

Размер, описание	Общая длина			Разм. В	Разм. С	Разм. D	Разм. J	Масса расходной трубки (фунты/кг)
	Разм. А, тефлон	Разм. А Неопрен	Разм. А Полиуретан					
0,5-дюйм. (15 мм) JIS B2220, 10K, приварной / с соединительным выступом	7,88 (200)	7,88 (200)	7,88 (200)	3,74 (95)	4,50 (114)	4,41 (112)	1,77 (45)	10 (5)
0,5-дюйм. (15 мм) JIS B2220, 20K, приварной / с соединительным выступом	7,88 (200)	7,88 (200)	7,88 (200)	3,74 (95)	4,50 (114)	4,41 (112)	1,77 (45)	10 (5)
0,5-дюйм. (15 мм) GB/T9119 PN40, приварной / с соединительным выступом	7,88 (200)	7,88 (200)	7,88 (200)	3,74 (95)	4,50 (114)	4,41 (112)	1,77 (45)	10 (5)
1-дюйм. (25 мм) ASME, кл. 150, приварной / с соединительным выступом	7,88 (200)	7,88 (200)	7,88 (200)	4,25 (108)	4,50 (114)	4,41 (112)	2,00 (51)	11 (5)
1-дюйм. (25 мм) ASME, кл. 300, приварной / с соединительным выступом	7,88 (200)	7,88 (200)	7,88 (200)	4,88 (124)	4,50 (114)	4,41 (112)	2,00 (51)	14 (6)
1-дюйм. (25 мм) EN 1092-1 — PN40, приварной / с соединительным выступом	7,88 (200)	7,88 (200)	7,88 (200)	4,53 (115)	4,50 (114)	4,41 (112)	2,68 (68)	14 (6)
1-дюйм. (25 мм) AS 2129, табл. D, приварной / с соединительным выступом	7,88 (200)	7,88 (200)	7,88 (200)	4,53 (115)	4,50 (114)	4,41 (112)	2,56 (65)	10 (5)
1-дюйм. (25 мм) AS 2129, табл. E, приварной / с соединительным выступом	7,88 (200)	7,88 (200)	7,88 (200)	4,53 (115)	4,50 (114)	4,41 (112)	2,48 (63)	10 (5)
1 дюйм (25 мм) JISB2220-10K, приварной / с соединительным выступом	7,88 (200)	7,88 (200)	7,88 (200)	4,92 (125)	4,50 (114)	4,41 (112)	2,64 (67)	13 (6)
1-дюйм. (25 мм) JIS B2220, 20K, приварной / с соединительным выступом	7,88 (200)	7,88 (200)	7,88 (200)	4,92 (125)	4,50 (114)	4,41 (112)	2,64 (67)	14 (6)
1-дюйм. (25 мм) GB/T9119 PN40, приварной / с соединительным выступом	7,88 (200)	7,88 (200)	7,88 (200)	4,53 (115)	4,50 (114)	4,41 (112)	2,68 (68)	14 (6)
1,5 дюйма (40 мм) ASME кл. 150, приварной / с соединительным выступом	7,87 (200)	7,80 (198)	7,87 (200)	5,00 (127)	5,21 (132)	4,82 (122)	2,88 (73)	15 (7)
1,5-дюйм. (40 мм) ASME, кл. 300, приварной / с соединительным выступом	7,87 (200)	7,80 (198)	7,87 (200)	6,12 (155)	5,21 (132)	4,82 (122)	2,88 (73)	21 (9)
1,5-дюйм. (40 мм) EN 1092-1 — PN40, приварной / с соединительным выступом	7,87 (200)	7,80 (198)	7,87 (200)	5,91 (150)	5,21 (132)	4,82 (122)	3,46 (88)	19 (9)

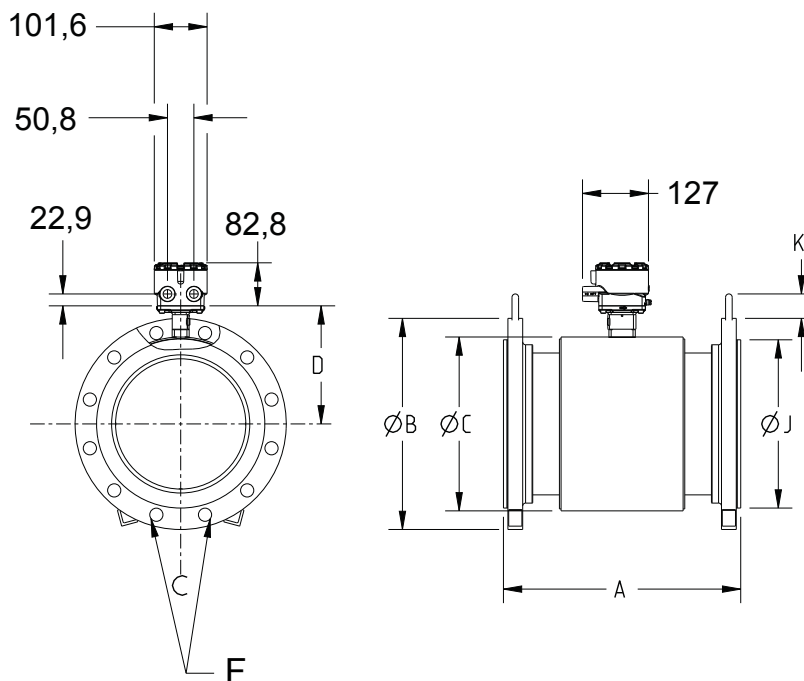
Таблица 48. Датчик с фланцем с соединительным выступом ½–2½ дюйма (15–65 мм), размеры (продолжение)

Размер, описание	Общая длина			Разм. В	Разм. С	Разм. D	Разм. J	Масса расходомерной трубки (фунты/кг)
	Разм. А, тефлон	Разм. А Неопрен	Разм. А Полиуретан					
1,5-дюйм. (40 мм) AS 2129, табл. D, приварной / с соединительным выступом	7,87 (200)	7,80 (198)	7,87 (200)	5,31 (135)	5,21 (132)	4,82 (122)	3,07 (78)	12 (6)
1,5-дюйм. (40 мм) AS 2129, табл. E, приварной / с соединительным выступом	7,87 (200)	7,80 (198)	7,87 (200)	5,31 (135)	5,21 (132)	4,82 (122)	3,07 (78)	13 (6)
1,5-дюйм. (40 мм) JIS B2220, 10K, приварной / с соединительным выступом	7,87 (200)	7,80 (198)	7,87 (200)	5,51 (140)	5,21 (132)	4,82 (122)	3,19 (81)	16 (7)
1,5-дюйм. (40 мм) JIS B2220, 20K, приварной / с соединительным выступом	7,87 (200)	7,80 (198)	7,87 (200)	5,51 (140)	5,21 (132)	4,82 (122)	3,19 (81)	17 (8)
1,5-дюйм. (40 мм) GB/T9119 PN40, приварной / с соединительным выступом	7,87 (200)	7,80 (198)	7,87 (200)	5,91 (150)	5,21 (132)	4,82 (122)	3,46 (88)	19 (9)
2-дюйм. (50 мм) ASME, кл. 150, приварной / с соединительным выступом	7,87 (200)	7,80 (198)	7,87 (200)	6,00 (152)	5,21 (132)	4,82 (122)	3,62 (92)	20 (9)
2-дюйм. (50 мм) ASME, кл. 300, приварной / с соединительным выступом	7,87 (200)	7,80 (198)	7,87 (200)	6,50 (165)	5,21 (132)	4,82 (122)	3,62 (92)	23 (11)
2-дюйм. (50 мм) EN 1092-1 — PN40, приварной / с соединительным выступом	7,87 (200)	7,80 (198)	7,87 (200)	6,50 (165)	5,21 (132)	4,82 (122)	4,02 (102)	24 (11)
2-дюйм. (50 мм) AS 2129, табл. D, приварной / с соединительным выступом	7,87 (200)	7,80 (198)	7,87 (200)	5,91 (150)	5,21 (132)	4,82 (122)	3,54 (90)	14 (6)
2-дюйм. (50 мм) AS 2129, табл. E, приварной / с соединительным выступом	7,87 (200)	7,80 (198)	7,87 (200)	5,91 (150)	5,21 (132)	4,82 (122)	3,54 (90)	15 (7)
2-дюйм. (50 мм) JIS B2220, 10K, приварной / с соединительным выступом	7,87 (200)	7,80 (198)	7,87 (200)	6,10 (155)	5,21 (132)	4,82 (122)	3,78 (96)	18 (8)
2-дюйм. (50 мм) JIS B2220, 20K, приварной / с соединительным выступом	7,87 (200)	7,80 (198)	7,87 (200)	6,10 (155)	5,21 (132)	4,82 (122)	3,78 (96)	19 (9)
2-дюйм. (50 мм) AS 4087, PN16, приварной / с соединительным выступом	7,87 (200)	7,80 (198)	7,87 (200)	5,91 (150)	5,21 (132)	4,82 (122)	3,54 (90)	16 (7)
2-дюйм. (50 мм) AS 4087, PN21, приварной / с соединительным выступом	7,87 (200)	7,80 (198)	7,87 (200)	6,50 (165)	5,21 (132)	4,82 (122)	4,06 (103)	34 (16)

Таблица 48. Датчик с фланцем с соединительным выступом ½–2½ дюйма (15–65 мм), размеры (продолжение)

Размер, описание	Общая длина			Разм. В	Разм. С	Разм. D	Разм. J	Масса расходомерной трубки (фунты/кг)
	Разм. А, тефлон	Разм. А Неопрен	Разм. А Полиуретан					
2-дюйм. (50 мм) AS 4087, PN35, приварной / с соединительным выступом	7,87 (200)	7,80 (198)	7,87 (200)	6,50 (165)	5,21 (132)	4,82 (122)	4,06 (103)	96 (44)
2-дюйм. (50 мм) GB/T9119 PN40, приварной / с соединительным выступом	7,87 (200)	7,80 (198)	7,87 (200)	6,50 (165)	5,21 (132)	4,82 (122)	4,02 (102)	23 (11)
2,5-дюйм. (65 мм) ASME, кл. 150, приварной / с соединительным выступом	7,82 (199)	7,76 (197)	Н/Д	7,00 (178)	6,31 (160)	5,37 (136)	4,12 (105)	27 (12)
2,5-дюйм. (65 мм) ASME, кл. 300, приварной / с соединительным выступом	7,82 (199)	7,76 (197)	Н/Д	7,50 (191)	6,31 (160)	5,37 (136)	4,12 (105)	32 (15)
2,5-дюйм. (65 мм) EN 1092-1 — PN16, приварной / с соединительным выступом	7,82 (199)	7,76 (197)	Н/Д	7,28 (185)	6,31 (160)	5,37 (136)	4,80 (122)	27 (12)
2,5-дюйм. (65 мм) EN 1092-1 — PN40, приварной / с соединительным выступом	7,82 (199)	7,76 (197)	Н/Д	7,28 (185)	6,31 (160)	5,37 (136)	4,80 (122)	31 (14)
2,5-дюйм. (65 мм) AS 2129, табл. D, приварной / с соединительным выступом	7,82 (199)	7,76 (197)	Н/Д	6,50 (165)	6,31 (160)	5,37 (136)	4,06 (103)	17 (8)
2,5-дюйм. (65 мм) AS 2129, табл. E, приварной / с соединительным выступом	7,82 (199)	7,76 (197)	Н/Д	6,50 (165)	6,31 (160)	5,37 (136)	4,06 (103)	19 (9)
2,5-дюйм. (65 мм) JIS B2220, 10K, приварной / с соединительным выступом	7,82 (199)	7,76 (197)	Н/Д	6,89 (175)	6,31 (160)	5,37 (136)	4,57 (116)	25 (11)
2,5-дюйм. (65 мм) JIS B2220, 20K, приварной / с соединительным выступом	7,82 (199)	7,76 (197)	Н/Д	6,89 (175)	6,31 (160)	5,37 (136)	4,57 (116)	26 (12)
2,5-дюйм. (65 мм) AS 4087, PN16, приварной / с соединительным выступом	7,82 (199)	7,76 (197)	Н/Д	6,50 (165)	6,31 (160)	5,37 (136)	4,06 (103)	18 (8)
2,5-дюйм. (65 мм) AS 4087, PN21, приварной / с соединительным выступом	7,82 (199)	7,76 (197)	Н/Д	7,28 (185)	6,31 (160)	5,37 (136)	4,80 (122)	24 (11)
2,5-дюйм. (65 мм) AS 4087, PN35, приварной / с соединительным выступом	7,82 (199)	7,76 (197)	Н/Д	7,28 (185)	6,31 (160)	5,37 (136)	4,80 (122)	27 (12)
2,5-дюйм. (65 мм) GB/T9119 PN40, приварной / с соединительным выступом	7,82 (199)	7,76 (197)	Н/Д	7,28 (185)	6,31 (160)	5,37 (136)	4,80 (122)	31 (14)

Рисунок 11. Датчик с фланцем с соединительным выступом 3–48 дюймов (75–1200 мм)



■ F — фланцевые болты для фиксации осевой линии

Таблица 49. Датчик с фланцем с соединительным выступом 3–6 дюймов (75–150 мм), размеры

Размер, описание	Общая длина			Разм. B	Разм. C	Разм. D	Разм. J	Разм. K	Масса расходомерной трубки (фунты/кг)
	Разм. A, тефлон	Разм. A Неопре н	Разм. A Полиур етан						
3-дюйм. (80 мм) ASME, кл. 150, приварной / с соединительным выступом	7,87 (200)	7,75 (197)	7,87 (200)	7,50 (191)	7,21 (183)	5,82 (148)	5,00 (127)	1,70 (43)	34 (15)
3-дюйм. (80 мм) ASME, кл. 300, приварной / с соединительным выступом	8,63 (219)	8,51 (216)	8,63 (219)	8,25 (210)	7,21 (183)	5,82 (148)	5,00 (127)	1,70 (43)	43 (19)
3-дюйм. (80 мм) EN 1092-1 — PN40, приварной / с соединительным выступом	7,87 (200)	7,75 (197)	7,87 (200)	7,87 (200)	7,21 (183)	5,82 (148)	5,43 (138)	1,70 (43)	38 (17)
3-дюйм. (80 мм) AS 2129, табл. D, приварной / с соединительным выступом	7,87 (200)	7,75 (197)	7,87 (200)	7,28 (185)	7,21 (183)	5,82 (148)	4,80 (122)	1,70 (43)	24 (11)
3-дюйм. (80 мм) AS 2129, табл. E, приварной / с соединительным выступом	7,87 (200)	7,75 (197)	7,87 (200)	7,28 (185)	7,21 (183)	5,82 (148)	4,80 (122)	1,70 (43)	25 (11)
3-дюйм. (80 мм) JIS — 10K, приварной / с соединительным выступом	7,87 (200)	7,75 (197)	7,87 (200)	7,28 (185)	7,21 (183)	5,82 (148)	4,96 (126)	1,70 (43)	28 (13)

Таблица 49. Датчик с фланцем с соединительным выступом 3–6 дюймов (75–150 мм), размеры (продолжение)

Размер, описание	Общая длина			Разм. В	Разм. С	Разм. D	Разм. J	Разм. К	Масса расходомерной трубки (фунты/кг)
	Разм. А, тефлон	Разм. А Неопре н	Разм. А Полиур етан						
3-дюйм. (80 мм) JIS — 20K, приварной / с соединительным выступом	7,87 (200)	7,75 (197)	7,87 (200)	7,87 (200)	7,21 (183)	5,82 (148)	5,20 (132)	1,70 (43)	34 (16)
3-дюйм. (80 мм) AS 4087, PN16, приварной / с соединительным выступом	7,87 (200)	7,75 (197)	7,87 (200)	7,28 (185)	7,21 (183)	5,82 (148)	4,80 (122)	1,70 (43)	20 (9)
3-дюйм. (80 мм) AS 4087, PN21, приварной / с соединительным выступом	7,87 (200)	7,75 (197)	7,87 (200)	8,07 (205)	7,21 (183)	5,82 (148)	5,55 (141)	1,70 (43)	56 (25)
3-дюйм. (80 мм) AS 4087, PN35, приварной / с соединительным выступом	7,87 (200)	7,75 (197)	7,87 (200)	8,07 (205)	7,21 (183)	5,82 (148)	5,55 (141)	1,70 (43)	109 (49)
3-дюйм. (80 мм) GB/T9119 PN40, приварной / с соединительным выступом	7,87 (200)	7,75 (197)	7,87 (200)	7,87 (200)	7,21 (183)	5,82 (148)	5,43 (138)	1,70 (43)	37 (17)
4-дюйм. (100 мм) ASME, кл. 150, приварной / с соединительным выступом	9,84 (250)	9,69 (246)	9,84 (250)	9,00 (229)	7,91 (201)	6,17 (157)	6,19 (157)	1,70 (43)	45 (20)
4-дюйм. (100 мм) ASME, кл. 300, приварной / с соединительным выступом	10,88 (276)	10,73 (273)	10,88 (276)	10,00 (254)	7,91 (201)	6,17 (157)	6,19 (157)	1,70 (43)	65 (29)
4-дюйм. (100 мм) EN 1092-1 — PN16, приварной / с соединительным выступом	9,84 (250)	9,69 (246)	9,84 (250)	8,66 (220)	7,91 (201)	6,17 (157)	6,22 (159)	1,70 (43)	41 (19)
4-дюйм. (100 мм) EN 1092-1 — PN40, приварной / с соединительным выступом	9,84 (250)	9,69 (246)	9,84 (250)	9,25 (235)	7,91 (201)	6,17 (157)	6,38 (162)	1,70 (43)	49 (22)
4-дюйм. (100 мм) AS 2129, табл. D, приварной / с соединительным выступом	9,84 (250)	9,69 (246)	9,84 (250)	8,46 (215)	7,91 (201)	6,17 (157)	6,06 (154)	1,70 (43)	31 (14)
4-дюйм. (100 мм) AS 2129, табл. E, приварной / с соединительным выступом	9,84 (250)	9,69 (246)	9,84 (250)	8,46 (215)	7,91 (201)	6,17 (157)	6,06 (154)	1,70 (43)	33 (15)
4-дюйм. (100 мм) JIS — 10K, приварной / с соединительным выступом	9,84 (250)	9,69 (246)	9,84 (250)	8,27 (210)	7,91 (201)	6,17 (157)	5,95 (151)	1,70 (43)	35 (16)
4-дюйм. (100 мм) JIS — 20K, приварной / с соединительным выступом	9,84 (250)	9,69 (246)	9,84 (250)	8,86 (225)	7,91 (201)	6,17 (157)	6,30 (160)	1,70 (43)	44 (20)

Таблица 49. Датчик с фланцем с соединительным выступом 3–6 дюймов (75–150 мм), размеры (продолжение)

Размер, описание	Общая длина			Разм. В	Разм. С	Разм. D	Разм. J	Разм. К	Масса расходомерной трубки (фунты/кг)
	Разм. А, тефлон	Разм. А Неопре н	Разм. А Полиур етан						
4-дюйм. (100 мм) AS 4087, PN16, приварной / с соединительным выступом	9,84 (250)	9,69 (246)	9,84 (250)	8,46 (215)	7,91 (201)	6,17 (157)	6,06 (154)	1,70 (43)	28 (13)
4-дюйм. (100 мм) AS 4087, PN21, приварной / с соединительным выступом	9,84 (250)	9,69 (246)	9,84 (250)	9,05 (230)	7,91 (201)	6,17 (157)	6,57 (167)	1,70 (43)	68 (31)
4-дюйм. (100 мм) AS 4087, PN35, приварной / с соединительным выступом	9,84 (250)	9,69 (246)	9,84 (250)	9,05 (230)	7,91 (201)	6,17 (157)	6,57 (167)	1,70 (43)	119 (54)
4-дюйм. (100 мм) GB/T9119 PN16, приварной / с соединительным выступом	9,84 (250)	9,69 (246)	9,84 (250)	8,66 (220)	7,91 (201)	6,17 (157)	6,22 (158)	1,70 (43)	41 (19)
4-дюйм. (100 мм) GB/T9119 PN40, приварной / с соединительным выступом	9,84 (250)	9,69 (246)	9,84 (250)	9,25 (235)	7,91 (201)	6,17 (157)	6,38 (162)	1,70 (43)	49 (22)
5-дюйм. (125 мм) ASME, кл. 150, приварной / с соединительным выступом	9,79 (249)	9,71 (247)	Н/Д	10,00 (254)	9,61 (244)	7,02 (178)	7,31 (186)	1,70 (43)	54 (24)
5-дюйм. (125 мм) ASME, кл. 300, приварной / с соединительным выступом	10,94 (278)	10,86 (276)	Н/Д	11,00 (279)	9,61 (244)	7,02 (178)	7,31 (186)	1,70 (43)	89 (40)
5-дюйм. (125 мм) EN 1092-1 — PN16, приварной / с соединительным выступом	9,79 (249)	9,50 (241)	Н/Д	9,84 (250)	9,61 (244)	7,02 (178)	7,40 (188)	1,70 (43)	55 (25)
5-дюйм. (125 мм) EN 1092-1 — PN40, приварной / с соединительным выступом	9,79 (249)	9,71 (247)	Н/Д	10,63 (270)	9,61 (244)	7,02 (178)	7,40 (188)	1,70 (43)	65 (29)
5-дюйм. (125 мм) AS 2129, табл. D, приварной / с соединительным выступом	9,79 (249)	9,71 (247)	Н/Д	10,04 (255)	9,61 (244)	7,02 (178)	7,32 (186)	1,70 (43)	43 (20)
5-дюйм. (125 мм) AS 2129, табл. E, приварной / с соединительным выступом	9,79 (249)	9,71 (247)	Н/Д	10,04 (255)	9,61 (244)	7,02 (178)	7,31 (186)	1,70 (43)	44 (20)
5-дюйм. (125 мм) JIS — 10K, приварной / с соединительным выступом	9,79 (249)	9,71 (247)	Н/Д	9,84 (250)	9,61 (244)	7,02 (178)	7,17 (182)	1,70 (43)	49 (22)
5-дюйм. (125 мм) JIS — 20K, приварной / с соединительным выступом	9,79 (249)	9,71 (247)	Н/Д	10,63 (270)	9,61 (244)	7,02 (178)	7,68 (195)	1,70 (43)	64 (29)

Таблица 49. Датчик с фланцем с соединительным выступом 3–6 дюймов (75–150 мм), размеры (продолжение)

Размер, описание	Общая длина			Разм. В	Разм. С	Разм. D	Разм. J	Разм. К	Масса расходомерной трубки (фунты/кг)
	Разм. А, тефлон	Разм. А Неопре н	Разм. А Полиур етан						
5-дюйм. (125 мм) GB/T9119 PN16, приварной / с соединительным выступом	9,79 (249)	9,50 (241)	Н/Д	9,84 (250)	9,61 (244)	7,02 (178)	7,40 (188)	1,70 (43)	51 (23)
5-дюйм. (125 мм) GB/T9119 PN40, приварной / с соединительным выступом	9,79 (249)	9,71 (247)	Н/Д	10,63 (270)	9,61 (244)	7,02 (178)	7,40 (188)	1,70 (43)	60 (27)
6-дюйм. (150 мм) ASME, кл. 150, приварной / с соединительным выступом	11,81 (300)	11,61 (295)	11,73 (298)	11,00 (279)	9,98 (253)	7,30 (185)	8,50 (216)	1,70 (43)	68 (31)
6-дюйм. (150 мм) ASME, кл. 300, приварной / с соединительным выступом	13,06 (302)	12,88 (327)	13,00 (330)	12,50 (318)	9,98 (253)	7,30 (185)	8,50 (216)	1,70 (43)	117 (53)
6-дюйм. (150 мм) EN 1092-1 — PN16, приварной / с соединительным выступом	11,81 (300)	11,61 (295)	11,73 (298)	11,22 (285)	9,98 (253)	7,30 (185)	8,35 (212)	1,70 (43)	67 (31)
6-дюйм. (150 мм) EN 1092-1 — PN40, приварной / с соединительным выступом	13,06 (332)	12,88 (327)	13,00 (330)	11,81 (300)	9,98 (253)	7,30 (185)	8,58 (218)	1,70 (43)	95 (43)
6-дюйм. (150 мм) AS 2129, табл. D, приварной / с соединительным выступом	11,81 (300)	11,61 (295)	11,73 (298)	11,02 (280)	9,98 (253)	7,30 (185)	8,31 (211)	1,70 (43)	52 (24)
6-дюйм. (150 мм) AS 2129, табл. E, приварной / с соединительным выступом	11,81 (300)	11,61 (295)	11,73 (298)	11,02 (280)	9,98 (253)	7,30 (185)	8,15 (207)	1,70 (43)	57 (26)
6-дюйм. (150 мм) JIS — 10K, приварной / с соединительным выступом	11,81 (300)	11,61 (295)	11,73 (298)	11,02 (280)	9,98 (253)	7,30 (185)	8,35 (212)	1,70 (43)	64 (29)
6-дюйм. (150 мм) JIS — 20K, приварной / с соединительным выступом	11,81 (300)	11,61 (295)	11,73 (298)	12,01 (305)	9,98 (253)	7,30 (185)	9,06 (230)	1,70 (43)	82 (37)
6-дюйм. (150 мм) AS 4087, PN16, приварной / с соединительным выступом	11,81 (300)	11,61 (295)	11,73 (298)	11,02 (280)	9,98 (253)	7,30 (185)	8,31 (211)	1,70 (43)	46 (21)
6-дюйм. (150 мм) AS 4087, PN21, приварной / с соединительным выступом	11,81 (300)	11,61 (295)	11,73 (298)	12,01 (305)	9,98 (253)	7,30 (185)	9,13 (232)	1,70 (43)	98 (45)
6-дюйм. (150 мм) AS 4087, PN35, приварной / с соединительным выступом	11,81 (300)	11,61 (295)	11,73 (298)	12,01 (305)	9,98 (253)	7,30 (185)	9,13 (232)	1,70 (43)	186 (84)

Таблица 49. Датчик с фланцем с соединительным выступом 3–6 дюймов (75–150 мм), размеры (продолжение)

Размер, описание	Общая длина			Разм. В	Разм. С	Разм. D	Разм. J	Разм. К	Масса расходомерной трубки (фунты/кг)
	Разм. А, тефлон	Разм. А Неопре н	Разм. А Полиур етан						
6-дюйм. (150 мм) GB/T9119 PN16, приварной / с соединительным выступом	11,81 (300)	11,61 (295)	11,73 (298)	11,22 (285)	9,98 (253)	7,30 (185)	8,35 (212)	1,70 (43)	64 (29)
6-дюйм. (150 мм) GB/T9119 PN40, приварной / с соединительным выступом	13,06 (332)	12,88 (327)	13,00 (330)	11,81 (300)	9,98 (253)	7,30 (185)	8,58 (218)	1,70 (43)	94 (43)

Таблица 50. Датчик с фланцем с соединительным выступом 8–12 дюймов (200–300 мм), размеры

Размер, описание	Общая длина			Разм. В	Разм. С	Разм. D	Разм. J	Разм. К	Масса расходомерной трубки (фунты/кг)
	Разм. А, тефлон	Разм. А Неопре н	Разм. А Полиур етан						
8-дюйм. (200 мм) ASME, кл. 150, приварной / с соединительным выступом	13,78 (350)	13,53 (344)	13,65 (347)	13,50 (343)	11,92 (303)	8,27 (210)	10,62 (270)	1,70 (43)	105 (48)
8-дюйм. (200 мм) ASME, кл. 300, приварной / с соединительным выступом	15,60 (396)	15,42 (392)	15,54 (395)	15,00 (381)	11,92 (303)	8,27 (210)	10,62 (270)	1,70 (43)	183 (83)
8-дюйм. (200 мм) EN 1092-1 – PN10, приварной / с соединительным выступом	13,78 (350)	13,53 (344)	13,65 (347)	13,39 (340)	11,92 (303)	8,27 (210)	10,55 (268)	1,70 (43)	97 (44)
8-дюйм. (200 мм) EN 1092-1 – PN16, приварной / с соединительным выступом	13,78 (350)	13,53 (344)	13,65 (347)	13,39 (340)	11,92 (303)	8,27 (210)	10,55 (268)	1,70 (43)	96 (43)
8-дюйм. (200 мм) EN 1092-1 – PN25, приварной / с соединительным выступом	13,78 (350)	13,53 (344)	13,65 (347)	14,17 (360)	11,92 (303)	8,27 (210)	10,94 (278)	1,70 (43)	120 (54)
8-дюйм. (200 мм) EN 1092-1 – PN40, приварной / с соединительным выступом	15,60 (396)	15,42 (392)	15,54 (395)	14,76 (375)	11,92 (303)	8,27 (210)	11,22 (285)	1,70 (43)	158 (72)
8-дюйм. (200 мм) AS 2129, табл. D, приварной / с соединительным выступом	13,78 (350)	13,53 (344)	13,65 (347)	13,19 (335)	11,92 (303)	8,27 (210)	10,55 (268)	1,70 (43)	77 (35)
8-дюйм. (200 мм) AS 2129, табл. E, приварной / с соединительным выступом	13,78 (350)	13,53 (344)	13,65 (347)	13,19 (335)	11,92 (303)	8,27 (210)	10,39 (264)	1,70 (43)	86 (39)

Таблица 50. Датчик с фланцем с соединительным выступом 8–12 дюймов (200–300 мм), размеры (продолжение)

Размер, описание	Общая длина			Разм. В	Разм. С	Разм. D	Разм. J	Разм. К	Масса расходной трубки (фунты/кг)
	Разм. А, тефлон	Разм. А Неопрен	Разм. А Полиуретан						
8-дюйм. (200 мм) JIS – 10К, приварной / с соединительным выступом	13,78 (350)	13,53 (344)	13,65 (347)	12,99 (330)	11,92 (303)	8,27 (210)	10,32 (262)	1,70 (43)	81 (37)
8-дюйм. (200 мм) JIS – 20К, приварной / с соединительным выступом	15,60 (396)	15,42 (392)	15,54 (395)	13,78 (350)	11,92 (303)	8,27 (210)	10,83 (275)	1,70 (43)	134 (61)
8-дюйм. (200 мм) AS 4087, PN16, приварной / с соединительным выступом	13,78 (350)	13,53 (344)	13,65 (347)	13,19 (335)	11,92 (303)	8,27 (210)	10,55 (268)	1,70 (43)	73 (32)
8-дюйм. (200 мм) AS 4087, PN21, приварной / с соединительным выступом	13,78 (350)	13,53 (344)	13,65 (347)	14,57 (370)	11,92 (303)	8,27 (210)	11,65 (296)	1,70 (43)	136 (62)
8-дюйм. (200 мм) AS 4087, PN35, приварной / с соединительным выступом	15,60 (396)	15,42 (392)	15,54 (395)	14,57 (370)	11,92 (303)	8,27 (210)	10,24 (260)	1,70 (43)	241 (109)
8-дюйм. (200 мм) GB/T9119 PN10, приварной / с соединительным выступом	13,78 (350)	13,53 (344)	13,65 (347)	13,39 (340)	11,92 (303)	8,27 (210)	10,55 (268)	1,70 (43)	96 (43)
8-дюйм. (200 мм) GB/T9119 PN16, приварной / с соединительным выступом	13,78 (350)	13,53 (344)	13,65 (347)	13,39 (340)	11,92 (303)	8,27 (210)	10,55 (268)	1,70 (43)	95 (43)
8-дюйм. (200 мм) GB/T9119 PN40, приварной / с соединительным выступом	15,60 (396)	15,42 (392)	15,54 (395)	14,76 (375)	11,92 (303)	8,27 (210)	11,22 (285)	1,70 (43)	154 (70)
10-дюйм. (250 мм) ASME, кл. 150, приварной / с соединительным выступом	17,98 (457)	17,61 (447)	17,73 (450)	16,00 (406)	13,12 (333)	8,91 (226)	12,75 (324)	2,00 (51)	138 (63)
10-дюйм. (250 мм) ASME, кл. 300, приварной / с соединительным выступом	17,88 (454)	17,61 (447)	17,73 (450)	17,50 (445)	13,12 (333)	8,91 (226)	12,75 (324)	2,00 (51)	247 (112)
10-дюйм. (250 мм) EN 1092-1 – PN10, приварной / с соединительным выступом	17,98 (457)	17,61 (447)	17,73 (450)	15,55 (395)	13,12 (333)	8,91 (226)	12,60 (320)	2,00 (51)	122 (55)
10-дюйм. (250 мм) EN 1092-1 – PN16, приварной / с соединительным выступом	17,98 (457)	17,61 (447)	17,73 (450)	15,94 (405)	13,12 (333)	8,91 (226)	12,60 (320)	2,00 (51)	126 (57)
10-дюйм. (250 мм) EN 1092-1 – PN25, приварной / с соединительным выступом	17,98 (457)	17,61 (447)	17,73 (450)	16,73 (425)	13,12 (333)	8,91 (226)	13,19 (335)	2,00 (51)	158 (72)

Таблица 50. Датчик с фланцем с соединительным выступом 8–12 дюймов (200–300 мм), размеры (продолжение)

Размер, описание	Общая длина			Разм. В	Разм. С	Разм. D	Разм. J	Разм. К	Масса расходомерной трубки (фунты/кг)
	Разм. А, тефлон	Разм. А Неопре н	Разм. А Полиур етан						
10-дюйм. (250 мм) EN 1092-1 — PN40, приварной / с соединительным выступом	17,98 (457)	17,61 (447)	17,73 (450)	17,72 (450)	13,12 (333)	8,91 (226)	13,58 (345)	2,00 (51)	221 (100)
10-дюйм. (250 мм) AS 2129, табл. D, приварной / с соединительным выступом	17,98 (457)	17,61 (447)	17,73 (450)	15,94 (405)	13,12 (333)	8,91 (226)	12,91 (328)	2,00 (51)	112 (51)
10-дюйм. (250 мм) AS 2129, табл. E, приварной / с соединительным выступом	17,98 (457)	17,61 (447)	17,73 (450)	15,94 (405)	13,12 (333)	8,91 (226)	12,91 (328)	2,00 (51)	127 (57)
10-дюйм. (250 мм) JIS B2220, 10K, приварной / с соединительным выступом	17,98 (457)	17,61 (447)	17,73 (450)	15,75 (430)	13,12 (333)	8,91 (226)	12,76 (324)	2,00 (51)	118 (53)
10-дюйм. (250 мм) AS 4087, PN16, приварной / с соединительным выступом	17,98 (457)	17,61 (447)	17,73 (450)	15,94 (405)	13,12 (333)	8,91 (226)	12,91 (328)	2,00 (51)	168 (76)
10-дюйм. (250 мм) AS 4087, PN21, приварной / с соединительным выступом	17,98 (457)	17,61 (447)	17,73 (450)	16,93 (395)	13,12 (333)	8,91 (226)	13,74 (349)	2,00 (51)	258 (117)
10 дюймов (250) AS 4087, PN35, приварной / с соединительным выступом	17,88 (454)	17,61 (447)	17,73 (450)	16,93 (395)	13,12 (333)	8,91 (226)	12,24 (311)	2,00 (51)	333 (151)
10-дюйм. (250 мм) GB/T 9119, PN10, приварной / с соединительным выступом	17,98 (457)	17,61 (447)	17,73 (450)	15,55 (395)	13,12 (333)	8,91 (226)	12,60 (320)	2,00 (51)	105 (48)
10-дюйм. (250 мм) GB/T 9119, PN16, приварной / с соединительным выступом	17,98 (457)	17,61 (447)	17,73 (450)	15,94 (405)	13,12 (333)	8,91 (226)	12,60 (320)	2,00 (51)	117 (53)
10-дюйм. (250 мм) GB/T 9119, PN40, приварной / с соединительным выступом	17,88 (454)	17,61 (447)	17,73 (450)	17,72 (450)	13,12 (333)	8,91 (226)	13,58 (345)	2,00 (51)	213 (97)
12-дюйм. (300 мм) ASME, кл. 150, приварной / с соединительным выступом	19,91 (506)	19,58 (497)	19,70 (500)	19,00 (483)	15,12 (384)	9,91 (252)	15,00 (381)	2,00 (51)	238 (108)
12-дюйм. (300 мм) ASME, кл. 300, приварной / с соединительным выступом	19,92 (506)	19,58 (497)	19,70 (500)	20,50 (521)	15,12 (384)	9,91 (252)	15,00 (381)	2,00 (51)	346 (157)
12-дюйм. (300 мм) EN 1092-1 — PN10, приварной / с соединительным выступом	19,91 (506)	19,58 (497)	19,70 (500)	17,52 (445)	15,12 (384)	9,91 (252)	14,57 (370)	2,00 (51)	187 (85)

Таблица 50. Датчик с фланцем с соединительным выступом 8–12 дюймов (200–300 мм), размеры (продолжение)

Размер, описание	Общая длина			Разм. В	Разм. С	Разм. D	Разм. J	Разм. К	Масса расходомерной трубки (фунты/кг)
	Разм. А, тефлон	Разм. А Неопре н	Разм. А Полиур етан						
12-дюйм. (300 мм) EN 1092-1 – PN16, приварной / с соединительным выступом	19,91 (506)	19,58 (497)	19,70 (500)	18,11 (460)	15,12 (384)	9,91 (252)	14,88 (378)	2,00 (51)	198 (90)
12-дюйм. (300 мм) EN 1092-1 – PN25, приварной / с соединительным выступом	19,91 (506)	19,58 (497)	19,70 (500)	19,09 (485)	15,12 (384)	9,91 (252)	15,55 (395)	2,00 (51)	243 (110)
12-дюйм. (300 мм) EN 1092-1 – PN40, приварной / с соединительным выступом	19,92 (506)	19,58 (497)	19,70 (500)	20,28 (515)	15,12 (384)	9,91 (252)	16,14 (410)	2,00 (51)	340 (154)
12-дюйм. (300 мм) AS 2129, табл. D, приварной / с соединительным выступом	19,91 (506)	19,58 (497)	19,70 (500)	17,91 (455)	15,12 (384)	9,91 (252)	14,88 (378)	2,00 (51)	185 (84)
12-дюйм. (300 мм) AS 2129, табл. E, приварной / с соединительным выступом	19,91 (506)	19,58 (497)	19,70 (500)	17,91 (455)	15,12 (384)	9,91 (252)	14,72 (374)	2,00 (51)	197 (89)
12-дюйм. (300 мм) JIS B2220, 10K, приварной / с соединительным выступом	19,91 (506)	19,58 (497)	19,70 (500)	17,52 (445)	15,12 (384)	9,91 (252)	14,49 (368)	2,00 (51)	178 (81)
12-дюйм. (300 мм) AS 4087, PN16, приварной / с соединительным выступом	19,91 (506)	19,58 (497)	19,70 (500)	17,91 (455)	15,12 (384)	9,91 (252)	14,88 (378)	2,00 (51)	264 (120)
12-дюйм. (300 мм) AS 4087, PN21, приварной / с соединительным выступом	19,91 (506)	19,58 (497)	19,70 (500)	19,29 (490)	15,12 (384)	9,91 (252)	15,98 (406)	2,00 (51)	361 (164)
12-дюйм. (300 мм) AS 4087, PN35, приварной / с соединительным выступом	19,92 (506)	19,58 (497)	19,70 (500)	19,29 (490)	15,12 (384)	9,91 (252)	14,25 (362)	2,00 (51)	452 (205)
12-дюйм. (300 мм) GB/T 9119, PN10, приварной / с соединительным выступом	19,91 (506)	19,58 (497)	19,70 (500)	17,52 (445)	15,12 (384)	9,91 (252)	14,57 (370)	2,00 (51)	185 (84)
12-дюйм. (300 мм) GB/T 9119, PN16, приварной / с соединительным выступом	19,91 (506)	19,58 (497)	19,70 (500)	18,11 (460)	15,12 (384)	9,91 (252)	14,88 (378)	2,00 (51)	204 (92)
12-дюйм. (300 мм) GB/T 9119, PN40, приварной / с соединительным выступом	19,92 (506)	19,58 (497)	19,70 (500)	20,28 (515)	15,12 (384)	9,91 (252)	16,14 (410)	2,00 (51)	343 (156)

Таблица 51. Датчик с фланцем с соединительным выступом 14–18 дюймов (350–450 мм), размеры

Размер, описание	Общая длина			Разм. В	Разм. С	Разм. D	Разм. J	Разм. К	Масса расходомерной трубки (фунты/кг)
	Разм. А, тефлон	Разм. А Неопре н	Разм. А Полиур етан						
14-дюйм. (350 мм) ASME, кл. 150, приварной / с соединительным выступом	21,75 (553)	21,55 (547)	21,67 (550)	21,00 (533)	16,38 (416)	10,54 (268)	16,25 (413)	2,00 (51)	251 (114)
14-дюйм. (350 мм) ASME, кл. 300, приварной / с соединительным выступом	21,75 (553)	21,55 (547)	21,67 (550)	23,00 (584)	16,38 (416)	10,54 (268)	16,25 (413)	2,00 (51)	453 (205)
14-дюйм. (350 мм) EN 1092-1 — PN10, приварной / с соединительным выступом	21,75 (553)	21,55 (547)	21,67 (550)	19,88 (505)	16,38 (416)	10,54 (268)	16,93 (430)	2,00 (51)	198 (90)
14-дюйм. (350 мм) EN 1092-1 — PN16, приварной / с соединительным выступом	21,75 (553)	21,55 (547)	21,67 (550)	20,47 (520)	16,38 (416)	10,54 (268)	17,24 (438)	2,00 (51)	221 (100)
14-дюйм. (350 мм) EN 1092-1 — PN25, приварной / с соединительным выступом	21,75 (553)	21,55 (547)	21,67 (550)	21,85 (555)	16,38 (416)	10,54 (268)	17,72 (450)	2,00 (51)	297 (135)
14-дюйм. (350 мм) EN 1092-1 — PN40, приварной / с соединительным выступом	21,75 (553)	21,55 (547)	21,67 (550)	22,83 (580)	16,38 (416)	10,54 (268)	18,31 (465)	2,00 (51)	404 (183)
14-дюйм. (350 мм) AS 2129, табл. D, приварной / с соединительным выступом	21,75 (553)	21,55 (547)	21,67 (550)	20,67 (525)	16,38 (416)	10,54 (268)	17,24 (438)	2,00 (51)	181 (82)
14-дюйм. (350 мм) AS 2129, табл. E, приварной / с соединительным выступом	21,75 (553)	21,55 (547)	21,67 (550)	20,67 (525)	16,38 (416)	10,54 (268)	17,24 (438)	2,00 (51)	207 (94)
14-дюйм. (350 мм) JIS B2220, 10K, приварной / с соединительным выступом	21,75 (553)	21,55 (547)	21,67 (550)	19,29 (490)	16,38 (416)	10,54 (268)	16,26 (413)	2,00 (51)	170 (77)
14-дюйм. (350 мм) AS 4087, PN16, приварной / с соединительным выступом	21,75 (553)	21,55 (547)	21,67 (550)	20,67 (525)	16,38 (416)	10,54 (268)	17,24 (438)	2,00 (51)	367 (167)
14 дюймов (350 мм) AS4087, PN21, приварной / с соединительным выступом	21,75 (553)	21,55 (547)	21,67 (550)	21,65 (550)	16,38 (416)	10,54 (268)	18,07 (459)	2,00 (51)	409 (186)
14-дюйм. (350 мм) AS 4087, PN35, приварной / с соединительным выступом	21,75 (553)	21,55 (547)	21,67 (550)	21,65 (550)	16,38 (416)	10,54 (268)	16,50 (419)	2,00 (51)	622 (282)
14-дюйм. (350 мм) GB/T 9119, PN10, приварной / с соединительным выступом	21,75 (553)	21,55 (547)	21,67 (550)	19,88 (505)	16,38 (416)	10,54 (268)	16,93 (430)	2,00 (51)	192 (87)

Таблица 51. Датчик с фланцем с соединительным выступом 14–18 дюймов (350–450 мм), размеры (продолжение)

Размер, описание	Общая длина			Разм. В	Разм. С	Разм. D	Разм. J	Разм. К	Масса расходомерной трубки (фунты/кг)
	Разм. А, тефлон	Разм. А Неопре н	Разм. А Полиур етан						
14-дюйм. (350 мм) GB/T 9119, PN16, приварной / с соединительным выступом	21,75 (553)	21,55 (547)	21,67 (550)	20,47 (520)	16,38 (416)	10,54 (268)	17,24 (438)	2,00 (51)	219 (99)
14-дюйм. (350 мм) GB/T 9119, PN40, приварной / с соединительным выступом	21,75 (553)	21,55 (547)	21,67 (550)	22,83 (580)	16,38 (416)	10,54 (268)	18,31 (465)	2,00 (51)	421 (191)
16-дюйм. (400 мм) ASME, кл. 150, приварной / с соединительным выступом	23,71 (602)	23,51 (597)	23,63 (600)	23,50 (597)	18,40 (467)	11,55 (293)	18,50 (470)	3,13 (80)	346 (157)
16-дюйм. (400 мм) ASME, кл. 300, приварной / с соединительным выступом	23,71 (602)	23,51 (597)	23,63 (600)	25,50 (648)	18,40 (467)	11,55 (293)	18,50 (470)	3,13 (80)	632 (287)
16-дюйм. (400 мм) EN 1092-1 — PN10, приварной / с соединительным выступом	23,71 (602)	23,51 (597)	23,63 (600)	22,24 (565)	18,40 (467)	11,55 (293)	18,98 (482)	3,13 (80)	272 (123)
16-дюйм. (400 мм) EN 1092-1 — PN16, приварной / с соединительным выступом	23,71 (602)	23,51 (597)	23,63 (600)	22,83 (580)	18,40 (467)	11,55 (293)	19,28 (490)	3,13 (80)	306 (139)
16-дюйм. (400 мм) EN 1092-1 — PN25, приварной / с соединительным выступом	23,71 (602)	23,51 (597)	23,63 (600)	24,41 (620)	18,40 (467)	11,55 (293)	19,88 (505)	3,13 (80)	498 (226)
16-дюйм. (400 мм) EN 1092-1 — PN40, приварной / с соединительным выступом	23,71 (602)	23,51 (597)	23,63 (600)	25,98 (660)	18,40 (467)	11,55 (293)	21,06 (535)	3,13 (80)	606 (275)
16-дюйм. (400 мм) AS 2129, табл. D, приварной / с соединительным выступом	23,71 (602)	23,51 (597)	23,63 (600)	22,83 (580)	18,40 (467)	11,55 (293)	19,25 (489)	3,13 (80)	243 (110)
16-дюйм. (400 мм) AS 2129, табл. E, приварной / с соединительным выступом	23,71 (602)	23,51 (597)	23,63 (600)	22,83 (580)	18,40 (467)	11,55 (293)	19,25 (489)	3,13 (80)	287 (130)
16-дюйм. (400 мм) JIS B2220, 10K, приварной / с соединительным выступом	23,71 (602)	23,51 (597)	23,63 (600)	22,05 (560)	18,40 (467)	11,55 (293)	18,70 (475)	3,13 (80)	250 (114)
16-дюйм. (400 мм) AS 4087, PN16, приварной / с соединительным выступом	23,71 (602)	23,51 (597)	23,63 (600)	22,83 (580)	18,40 (467)	11,55 (293)	19,25 (489)	3,13 (80)	458 (208)
16-дюйм. (400 мм) AS 4087, PN21, приварной / с соединительным выступом	23,71 (602)	23,51 (597)	23,63 (600)	24,02 (610)	18,40 (467)	11,55 (293)	20,31 (516)	3,13 (80)	603 (273)

Таблица 51. Датчик с фланцем с соединительным выступом 14–18 дюймов (350–450 мм), размеры (продолжение)

Размер, описание	Общая длина			Разм. В	Разм. С	Разм. D	Разм. J	Разм. К	Масса расходомерной трубки (фунты/кг)
	Разм. А, тефлон	Разм. А Неопре н	Разм. А Полиур етан						
16-дюйм. (400 мм) AS 4087, PN35, приварной / с соединительным выступом	23,71 (602)	23,51 (597)	23,63 (600)	24,02 (610)	18,40 (467)	11,55 (293)	19,02 (483)	3,13 (80)	804 (364)
16-дюйм. (400 мм) GB/T 9119, PN10, приварной / с соединительным выступом	23,71 (602)	23,51 (597)	23,63 (600)	22,24 (565)	18,40 (467)	11,55 (293)	18,98 (482)	3,13 (80)	241 (109)
16-дюйм. (400 мм) GB/T 9119, PN16, приварной / с соединительным выступом	23,71 (602)	23,51 (597)	23,63 (600)	22,83 (580)	18,40 (467)	11,55 (293)	19,28 (490)	3,13 (80)	303 (137)
16-дюйм. (400 мм) GB/T 9119, PN40, приварной / с соединительным выступом	23,71 (602)	23,51 (597)	23,63 (600)	25,98 (660)	18,40 (467)	11,55 (293)	21,06 (535)	3,13 (80)	636 (289)
18 дюймов (450 мм) ASME, кл. 150, приварной / с соединительным выступом	23,46 (596)	23,51 (597)	23,38 (594)	25,00 (635)	20,42 (519)	12,57 (319)	21,00 (533)	3,13 (80)	440 (200)
18-дюйм. (450 мм) ASME, кл. 300, приварной / с соединительным выступом	23,46 (596)	23,51 (597)	23,38 (594)	28,00 (711)	20,42 (519)	12,57 (319)	21,00 (533)	3,13 (80)	849 (385)
18-дюйм. (450 мм) EN 1092-1 – PN10, приварной / с соединительным выступом	23,46 (596)	23,51 (597)	23,38 (594)	24,21 (615)	20,42 (519)	12,57 (319)	20,94 (532)	3,13 (80)	370 (168)
18-дюйм. (450 мм) EN 1092-1 – PN16, приварной / с соединительным выступом	23,46 (596)	23,51 (597)	23,38 (594)	25,20 (640)	20,42 (519)	12,57 (319)	21,65 (550)	3,13 (80)	423 (192)
18-дюйм. (450 мм) EN 1092-1 – PN25, приварной / с соединительным выступом	23,46 (596)	23,51 (597)	23,38 (594)	26,38 (670)	20,42 (519)	12,57 (319)	21,85 (555)	3,13 (80)	686 (312)
18-дюйм. (450 мм) EN 1092-1 – PN40, приварной / с соединительным выступом	23,46 (596)	23,51 (597)	23,38 (594)	26,97 (685)	20,42 (519)	12,57 (319)	22,05 (560)	3,13 (80)	759 (345)
18-дюйм. (450 мм) AS 2129, табл. D, приварной / с соединительным выступом	23,46 (596)	23,51 (597)	23,38 (594)	25,20 (640)	20,42 (519)	12,57 (319)	20,94 (532)	3,13 (80)	345 (156)
18-дюйм. (450 мм) AS 2129, табл. E, приварной / с соединительным выступом	23,46 (596)	23,51 (597)	23,38 (594)	25,20 (640)	20,42 (519)	12,57 (319)	21,73 (552)	3,13 (80)	403 (183)
18-дюйм. (450 мм) JIS B2220, 10K, приварной / с соединительным выступом	23,46 (596)	23,51 (597)	23,38 (594)	24,41 (620)	20,42 (519)	12,57 (319)	20,87 (530)	3,13 (80)	362 (164)

Таблица 51. Датчик с фланцем с соединительным выступом 14–18 дюймов (350–450 мм), размеры (продолжение)

Размер, описание	Общая длина			Разм. В	Разм. С	Разм. D	Разм. J	Разм. К	Масса расходомерной трубки (фунты/кг)
	Разм. А, тефлон	Разм. А, Неопре н	Разм. А, Полиур етан						
18-дюйм. (450 мм) JIS B2220, 20К, приварной / с соединительным выступом	23,46 (596)	23,51 (597)	23,38 (594)	26,58 (675)	20,42 (519)	12,57 (319)	22,05 (560)	3,13 (80)	693 (314)
18-дюйм. (450 мм) AS 4087, PN16, приварной / с соединительным выступом	23,46 (596)	23,51 (597)	23,38 (594)	25,20 (640)	20,42 (519)	12,57 (319)	21,73 (552)	3,13 (80)	312 (141)
18-дюйм. (450 мм) AS 4087, PN21, приварной / с соединительным выступом	23,46 (596)	23,51 (597)	23,38 (594)	26,58 (675)	20,42 (519)	12,57 (319)	22,48 (571)	3,13 (80)	442 (200)
18-дюйм. (450 мм) AS 4087, PN35, приварной / с соединительным выступом	23,46 (596)	23,51 (597)	23,38 (594)	26,58 (675)	20,42 (519)	12,57 (319)	20,98 (533)	3,13 (80)	859 (390)
18-дюйм. (450 мм) GB/T9119 PN10, приварной / с соединительным выступом	23,46 (596)	23,51 (597)	23,38 (594)	24,41 (620)	20,42 (519)	12,57 (319)	20,94 (532)	3,13 (80)	370 (168)
18-дюйм. (450 мм) GB/T9119 PN16, приварной / с соединительным выступом	23,46 (596)	23,51 (597)	23,38 (594)	25,20 (640)	20,42 (519)	12,57 (319)	21,65 (550)	3,13 (80)	423 (192)
18-дюйм. (450 мм) GB/T9119 PN40, приварной / с соединительным выступом	23,46 (596)	23,51 (597)	23,38 (594)	26,97 (685)	20,42 (519)	12,57 (319)	22,05 (560)	3,13 (80)	782 (355)

Таблица 52. Датчик с фланцем с соединительным выступом 20–36 дюймов (500–900 мм), размеры

Размер, описание	Общая длина			Разм. В	Разм. С	Разм. D	Разм. J	Разм. К	Масса расходомерной трубки (фунты/кг)
	Разм. А, тефлон	Разм. А, неопре н	Разм. А, полиуре тан						
20-дюйм. (500 мм) ASME, кл. 150, приварной / с соединительным выступом	23,46 (596)	23,51 (597)	23,38 (594)	27,50 (699)	22,44 (570)	13,58 (345)	23,00 (584)	3,13 (80)	544 (247)
20-дюйм. (500 мм) ASME, кл. 300, приварной / с соединительным выступом	23,46 (596)	23,51 (597)	23,38 (594)	30,50 (775)	22,44 (570)	13,58 (345)	23,00 (584)	3,13 (80)	1027 (466)
20-дюйм. (500 мм) EN 1092-1 – PN10, приварной / с соединительным выступом	23,46 (596)	23,51 (597)	23,38 (594)	26,38 (670)	22,44 (570)	13,58 (345)	23,03 (585)	3,13 (80)	448 (204)
20-дюйм. (500 мм) EN 1092-1 – PN16, приварной / с соединительным выступом	23,46 (596)	23,51 (597)	23,38 (594)	28,15 (715)	22,44 (570)	13,58 (345)	24,02 (610)	3,13 (80)	542 (212)

Таблица 52. Датчик с фланцем с соединительным выступом 20–36 дюймов (500–900 мм), размеры (продолжение)

Размер, описание	Общая длина			Разм. В	Разм. С	Разм. D	Разм. J	Разм. К	Масса расходомерной трубки (фунты/кг)
	Разм. А, тефлон	Разм. А, неопре н	Разм. А, полиуретан						
20-дюйм. (500 мм) EN 1092-1 — PN25, приварной / с соединительным выступом	23,46 (596)	23,51 (597)	23,38 (594)	28,74 (730)	22,44 (570)	13,58 (345)	24,21 (615)	3,13 (80)	832 (378)
20-дюйм. (500 мм) EN 1092-1 — PN40, приварной / с соединительным выступом	23,46 (596)	23,51 (597)	23,38 (594)	29,72 (755)	22,44 (570)	13,58 (345)	24,21 (615)	3,13 (80)	913 (414)
20-дюйм. (500 мм) AS 2129, табл. D, приварной / с соединительным выступом	23,46 (596)	23,51 (597)	23,38 (594)	27,76 (705)	22,44 (570)	13,58 (345)	23,98 (609)	3,13 (80)	446 (203)
20-дюйм. (500 мм) AS 2129, табл. E, приварной / с соединительным выступом	23,46 (596)	23,51 (597)	23,38 (594)	27,76 (705)	22,44 (570)	13,58 (345)	23,98 (609)	3,13 (80)	503 (228)
20-дюйм. (500 мм) JIS B2220, 10K, приварной / с соединительным выступом	23,46 (596)	23,51 (597)	23,38 (594)	26,58 (675)	22,44 (570)	13,58 (345)	23,03 (585)	3,13 (80)	428 (195)
20-дюйм. (500 мм) JIS B2220, 20K, приварной / с соединительным выступом	23,46 (596)	23,51 (597)	23,38 (594)	28,74 (730)	22,44 (570)	13,58 (345)	24,21 (615)	3,13 (80)	819 (372)
20-дюйм. (500 мм) AS 4087, PN16, приварной / с соединительным выступом	23,46 (596)	23,51 (597)	23,38 (594)	27,76 (705)	22,44 (570)	13,58 (345)	23,98 (609)	3,13 (80)	428 (195)
20-дюйм. (500 мм) AS 4087, PN21, приварной / с соединительным выступом	23,46 (596)	23,51 (597)	23,38 (594)	28,94 (735)	22,44 (570)	13,58 (345)	24,96 (634)	3,13 (80)	602 (274)
20-дюйм. (500 мм) AS 4087, PN35, приварной / с соединительным выступом	23,46 (596)	23,51 (597)	23,38 (594)	28,94 (735)	22,44 (570)	13,58 (345)	23,50 (587)	3,13 (80)	974 (442)
20-дюйм. (500 мм) GB/T9119 PN10, приварной / с соединительным выступом	23,46 (596)	23,51 (597)	23,38 (594)	26,38 (670)	22,44 (570)	13,58 (345)	23,03 (585)	3,13 (80)	445 (202)
20-дюйм. (500 мм) GB/T9119 PN16, приварной / с соединительным выступом	23,46 (596)	23,51 (597)	23,38 (594)	28,15 (715)	22,44 (570)	13,58 (345)	24,02 (610)	3,13 (80)	555 (252)
20-дюйм. (500 мм) GB/T9119 PN40, приварной / с соединительным выступом	23,46 (596)	23,51 (597)	23,38 (594)	29,72 (755)	22,44 (570)	13,58 (345)	24,21 (615)	3,13 (80)	978 (444)
24-дюйм. (600 мм) ASME, кл. 150, приварной / с соединительным выступом	23,46 (596)	23,51 (597)	23,63 (600)	32,00 (813)	26,50 (673)	15,61 (396)	27,25 (692)	3,13 (80)	634 (287)

Таблица 52. Датчик с фланцем с соединительным выступом 20–36 дюймов (500–900 мм), размеры (продолжение)

Размер, описание	Общая длина			Разм. В	Разм. С	Разм. D	Разм. J	Разм. К	Масса расходомерной трубки (фунты/кг)
	Разм. А, тефлон	Разм. А, неопре н	Разм. А, полиуретан						
24-дюйм. (600 мм) ASME, кл. 300, приварной / с соединительным выступом	23,46 (596)	23,51 (597)	23,63 (600)	36,00 (914)	26,50 (673)	15,61 (396)	27,25 (692)	3,13 (80)	1335 (606)
24-дюйм. (600 мм) EN 1092-1 – PN10, приварной / с соединительным выступом	23,46 (596)	23,51 (597)	23,63 (600)	30,71 (780)	26,50 (673)	15,61 (396)	26,97 (685)	3,13 (80)	466 (211)
24-дюйм. (600 мм) EN 1092-1 – PN16, приварной / с соединительным выступом	23,46 (596)	23,51 (597)	23,63 (600)	33,07 (840)	26,50 (673)	15,61 (396)	28,54 (725)	3,13 (80)	665 (302)
24-дюйм. (600 мм) EN 1092-1 – PN25, приварной / с соединительным выступом	23,46 (596)	23,51 (597)	23,63 (600)	33,27 (845)	26,50 (673)	15,61 (396)	28,35 (720)	3,13 (80)	938 (426)
24-дюйм. (600 мм) EN 1092-1 – PN40, приварной / с соединительным выступом	23,46 (596)	23,51 (597)	23,63 (600)	35,04 (890)	26,50 (673)	15,61 (396)	28,94 (735)	3,13 (80)	1207 (528)
24-дюйм. (600 мм) AS 2129, табл. D, приварной / с соединительным выступом	23,46 (596)	23,51 (597)	23,63 (600)	32,48 (825)	26,50 (673)	15,61 (396)	28,35 (720)	3,13 (80)	501 (227)
24-дюйм. (600 мм) AS 2129, табл. E, приварной / с соединительным выступом	23,46 (596)	23,51 (597)	23,63 (600)	32,48 (825)	26,50 (673)	15,61 (396)	28,23 (717)	3,13 (80)	625 (283)
24-дюйм. (600 мм) JIS B2220, 10K, приварной / с соединительным выступом	23,46 (596)	23,51 (597)	23,63 (600)	31,30 (795)	26,50 (673)	15,61 (396)	27,17 (690)	3,13 (80)	451 (204)
24-дюйм. (600 мм) AS 4087, PN16, приварной / с соединительным выступом	23,46 (596)	23,51 (597)	23,63 (600)	32,48 (825)	26,50 (673)	15,61 (396)	28,35 (720)	3,13 (80)	1133 (514)
24-дюйм. (600 мм) AS 4087, PN21, приварной / с соединительным выступом	23,46 (596)	23,51 (597)	23,63 (600)	33,47 (850)	26,50 (673)	15,61 (396)	29,09 (739)	3,13 (80)	1605 (728)
24-дюйм. (600 мм) AS 4087, PN35, приварной / с соединительным выступом	23,46 (596)	23,51 (597)	23,63 (600)	33,47 (850)	26,50 (673)	15,61 (396)	27,52 (699)	3,13 (80)	1777 (806)
24-дюйм. (600 мм) GB/T 9119, PN10, приварной / с соединительным выступом	23,46 (596)	23,51 (597)	23,63 (600)	30,71 (780)	26,50 (673)	15,61 (396)	26,97 (685)	3,13 (80)	486 (221)
24-дюйм. (600 мм) GB/T 9119, PN16, приварной / с соединительным выступом	23,46 (596)	23,51 (597)	23,63 (600)	33,07 (840)	26,50 (673)	15,61 (396)	28,54 (725)	3,13 (80)	669 (304)

Таблица 52. Датчик с фланцем с соединительным выступом 20–36 дюймов (500–900 мм), размеры (продолжение)

Размер, описание	Общая длина			Разм. В	Разм. С	Разм. D	Разм. J	Разм. К	Масса расходомерной трубки (фунты/кг)
	Разм. А, тефлон	Разм. А, неопре н	Разм. А, полиуретан						
24-дюйм. (600 мм) GB/T 9119, PN40, приварной / с соединительным выступом	23,46 (596)	23,51 (597)	23,63 (600)	35,04 (890)	26,50 (673)	15,61 (396)	28,94 (735)	3,13 (80)	1282 (581)
30-дюйм. (750 мм) AS 2129, табл. D, приварной / с соединительным выступом	29,34 (745)	29,39 (747)	29,26 (743)	39,17 (995)	33,00 (838)	16,38 (416)	34,96 (888)	3,13 (80)	929 (421)
30-дюйм. (750 мм) AS 2129, табл. E, приварной / с соединительным выступом	29,34 (745)	29,39 (747)	29,26 (743)	39,17 (995)	33,00 (838)	16,38 (416)	33,75 (857)	3,13 (80)	1059 (480)
30-дюйм. (750 мм) AS 4087, PN16, приварной / с соединительным выступом	29,34 (745)	29,39 (747)	29,26 (743)	39,17 (995)	33,00 (838)	16,38 (416)	34,96 (888)	3,13 (80)	975 (442)
30-дюйм. (750 мм) AS 4087, PN21, приварной / с соединительным выступом	29,34 (745)	29,39 (747)	29,26 (743)	39,96 (1015)	33,00 (838)	16,38 (416)	33,35 (898)	3,13 (80)	948 (430)
30-дюйм. (750 мм) AS 4087, PN35, приварной / с соединительным выступом	29,34 (745)	29,39 (747)	29,26 (743)	39,96 (1015)	33,00 (838)	16,38 (416)	33,35 (898)	3,13 (80)	2096 (950)
30-дюйм. (750 мм) JIS B2220, 10K, приварной / с соединительным выступом	29,34 (745)	29,39 (747)	29,26 (743)	38,19 (970)	33,00 (838)	16,38 (416)	33,66 (855)	3,13 (80)	862 (392)
36-дюйм. (900 мм) AS 2129, табл. D, приварной / с соединительным выступом	35,25 (895)	35,30 (897)	35,17 (893)	46,26 (1175)	39,00 (991)	21,86 (555)	41,34 (1050)	3,13 (80)	1396 (633)
36-дюйм. (900 мм) AS 2129, табл. E, приварной / с соединительным выступом	35,25 (895)	35,30 (897)	35,17 (893)	46,26 (1175)	39,00 (991)	21,86 (555)	41,34 (1050)	3,13 (80)	1648 (747)
36-дюйм. (900 мм) AS 4087, PN16, приварной / с соединительным выступом	35,25 (895)	35,30 (897)	35,17 (893)	46,26 (1175)	39,00 (991)	21,86 (555)	41,34 (1050)	3,13 (80)	1574 (714)
36-дюйм. (900 мм) AS 4087, PN21, приварной / с соединительным выступом	35,25 (895)	35,30 (897)	35,17 (893)	46,26 (1175)	39,00 (991)	21,86 (555)	41,73 (1060)	3,13 (80)	2197 (997)
36-дюйм. (900 мм) AS 4087, PN35, приварной / с соединительным выступом	35,25 (895)	35,30 (897)	35,17 (893)	46,65 (1185)	39,00 (991)	21,86 (555)	40,55 (1030)	3,13 (80)	3133 (1421)
36-дюйм. (900 мм) GB/T9119 PN10, приварной / с соединительным выступом	35,25 (895)	35,30 (897)	35,17 (893)	43,9 (1115)	39,00 (991)	21,86 (555)	39,57 (1005)	3,13 (80)	1209 (549)
36-дюйм. (900 мм) GB/T9119 PN16, приварной / с соединительным выступом	35,25 (895)	35,30 (897)	35,17 (893)	44,29 (1125)	39,00 (991)	21,86 (555)	39,37 (1000)	3,13 (80)	1429 (649)

Таблица 52. Датчик с фланцем с соединительным выступом 20–36 дюймов (500–900 мм), размеры (продолжение)

Размер, описание	Общая длина			Разм. В	Разм. С	Разм. D	Разм. J	Разм. К	Масса расходомерной трубки (фунты/кг)
	Разм. А, тефлон	Разм. А, неопре н	Разм. А, полиуретан						
36-дюйм. (900 мм) EN 1092-1 — PN10, приварной / с соединительным выступом	35,25 (895)	35,30 (897)	35,17 (893)	43,90 (1120)	39,00 (991)	21,86 (555)	39,57 (1005)	3,13 (80)	1364 (619)
36-дюйм. (900 мм) EN 1092-1 — PN16, приварной / с соединительным выступом	35,25 (895)	35,30 (897)	35,17 (893)	44,29 (1125)	39,00 (991)	21,86 (555)	39,37 (1000)	3,13 (80)	1719 (780)
36-дюйм. (900 мм) JIS B2220, 10K, приварной / с соединительным выступом	35,25 (895)	35,30 (897)	35,17 (893)	44,09 (1120)	39,00 (991)	21,86 (555)	39,57 (1005)	3,13 (80)	1194 (543)

Таблица 53. Датчик с фланцем с соединительным выступом 40 дюймов и 48 дюймов (1000 мм и 1200 мм), размеры

Размер, описание	Общая длина			Разм. В	Разм. С	Разм. D	Разм. J	Разм. К	Масса расходомерной трубки (фунты/кг)
	Разм. А, тефлон	Разм. А, неопре н	Разм. А, полиуретан						
40 дюймов (1000 мм) EN 1092-1 — PN10, приварной / с соединительным выступом	Н/Д	39,40 (1001)	Нет	48,43 (1230)	47,27 (1201)	25,86 (657)	43,70 (1110)	3,38 (86)	1444 (655)
40 дюймов (1000 мм) EN 1092-1 — PN16, приварной / с соединительным выступом	Н/Д	39,40 (1001)	Нет	49,41 (1255)	47,27 (1201)	25,86 (657)	43,90 (1115)	3,38 (86)	1559 (707)
40 дюймов (1000 мм) AS 2129, табл. D, приварной / с соединительным выступом	Н/Д	39,40 (1001)	Нет	49,41 (1255)	47,27 (1201)	25,86 (657)	44,61 (1133)	3,38 (86)	1494 (678)
40 дюймов (1000 мм) AS 2129, табл. E, приварной / с соединительным выступом	Н/Д	39,40 (1001)	Нет	49,41 (1255)	47,27 (1201)	25,86 (657)	44,49 (1130)	3,38 (86)	1806 (819)
40 дюймов (1000 мм) AS 4087, PN16, приварной / с соединительным выступом	Н/Д	39,40 (1001)	Нет	49,41 (1255)	47,27 (1201)	25,86 (657)	44,61 (1133)	3,38 (86)	2175 (987)
40 дюймов (1000 мм) AS 4087, PN21, приварной / с соединительным выступом	Н/Д	39,40 (1001)	Нет	50,20 (1275)	47,27 (1201)	25,86 (657)	45,24 (149)	3,38 (86)	2464 (1118)
40 дюймов (1000 мм) GB/T9119 PN10, приварной / с соединительным выступом	Н/Д	39,40 (1001)	Нет	48,43 (1230)	47,27 (1201)	25,86 (657)	43,70 (1110)	3,38 (86)	1576 (715)

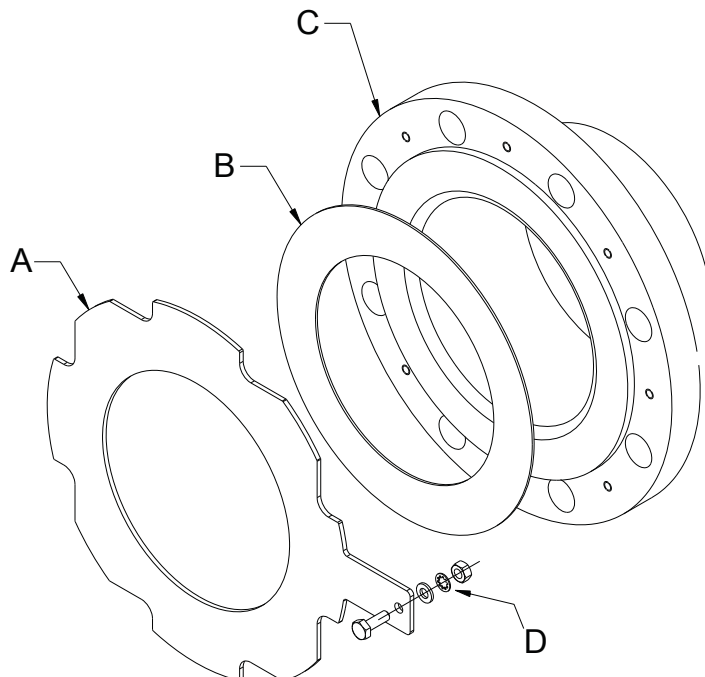
Таблица 53. Датчик с фланцем с соединительным выступом 40 дюймов и 48 дюймов (1000 мм и 1200 мм), размеры (продолжение)

Размер, описание	Общая длина			Разм. В	Разм. С	Разм. D	Разм. J	Разм. К	Масса расходомерной трубки (фунты/кг)
	Разм. А, тефлон	Разм. А, неопре н	Разм. А, полиуретан						
40 дюймов (1000 мм) GB/T9119 PN16, приварной / с соединительным выступом	Н/Д	39,40 (1001)	Нет	49,41 (1255)	47,27 (1201)	25,86 (657)	43,90 (1115)	3,38 (86)	1735 (787)
48 дюймов (1200 мм) EN 1092-1 — PN10, приварной / с соединительным выступом	Н/Д	47,20 (1199)	Нет	57,28 (1455)	55,27 (1404)	29,86 (758)	52,36 (1330)	3,38 (86)	1949 (884)
48 дюймов (1200 мм) AS 2129, табл. D, приварной / с соединительным выступом	Н/Д	47,20 (1199)	Нет	58,66 (1490)	55,27 (1404)	29,86 (758)	53,86 (1368)	3,38 (86)	2068 (938)
48 дюймов (1200 мм) AS 2129, табл. E, приварной / с соединительным выступом	Н/Д	47,20 (1199)	Нет	58,66 (1490)	55,27 (1404)	29,86 (758)	53,74 (1365)	3,38 (86)	2680 (1216)
48 дюймов (1200 мм) AS 4087, PN16, приварной / с соединительным выступом	Н/Д	47,20 (1199)	Нет	58,66 (1490)	55,27 (1404)	29,86 (758)	53,86 (1368)	3,38 (86)	2703 (1226)
48 дюймов (1200 мм) AS 4087, PN21, приварной / с соединительным выступом	Н/Д	47,20 (1199)	Нет	60,24 (1530)	55,27 (1404)	29,86 (758)	54,53 (1385)	3,38 (86)	3152 (1430)
48 дюймов (1200 мм) GB/T9119 PN10, приварной / с соединительным выступом	Н/Д	47,20 (1199)	Нет	57,28 (1455)	55,27 (1404)	29,86 (758)	52,36 (1330)	3,38 (86)	2081 (944)
48 дюймов (1200 мм) GB/T9119 PN16, приварной / с соединительным выступом	Н/Д	47,20 (1199)	Нет	58,46 (1485)	55,27 (1404)	29,86 (758)	52,36 (1330)	3,38 (86)	2832 (1284)

Таблица 54. Датчик с плоской уплотнительной поверхностью, 30–48 дюймов (750–1200 мм), размеры (продолжение)

Размер, описание	Длина			Разм. В	Разм. С	Разм. D	Ø оболочки футеровки по торцу			Разм. К	Масса расходомерной трубки (фунты/кг)
	Разм. А, тефлон	Разм. А, неопрэн	Разм. А, полиуретан				Разм. J, тефлон	Разм. J, неопрэн	Разм. J, полиуретан		
36-дюйм. (900 мм) AWWA C207, класс E, приварной / с плоской уплотнительной поверхностью	35,25 (825)	35,30 (897)	35,17 (893)	46,00 (1168)	39,00 (991)	21,86 (555)	40,25 (1022)	46,00 (1168)	40,25 (1022)	3,13 (80)	1911 (867)
36-дюйм. (900 мм) AWWA C207, класс F, приварной / с плоской уплотнительной поверхностью	35,25 (825)	35,30 (897)	35,17 (893)	50,00 (1270)	39,00 (991)	21,86 (555)	40,25 (1022)	50,00 (1270)	40,25 (1022)	3,13 (80)	2651 (1202)
40 дюймов (1000 мм) AWWA, класс D, приварной / с плоской уплотнительной поверхностью	Н/Д	39,40 (1001)	Н/Д	50,75 (1289)	47,27 (1201)	25,86 (657)	Н/Д	50,75 (1289)	Н/Д	3,38 (86)	1435 (651)
40 дюймов (1000 мм) AWWA, класс E, приварной / с плоской уплотнительной поверхностью	Н/Д	39,40 (1001)	Н/Д	50,75 (1289)	47,27 (1201)	25,86 (657)	Н/Д	50,75 (1289)	Н/Д	3,38 (86)	2464 (1118)
42 дюйма (1050 мм) AWWA, класс D, приварной / с плоской уплотнительной поверхностью	Н/Д	42,00 (1067)	Н/Д	53,00 (1346)	49,27 (1251)	26,86 (682)	Н/Д	53,00 (1346)	Н/Д	3,38 (86)	1550 (703)
42 дюйма (1050 мм) AWWA, класс E, приварной / с плоской уплотнительной поверхностью	Н/Д	42,00 (1067)	Н/Д	53,00 (1346)	49,27 (1251)	26,86 (682)	Н/Д	53,00 (1346)	Н/Д	3,38 (86)	2400 (1089)
48 дюймов (1200 мм) AWWA, класс D, приварной / с плоской уплотнительной поверхностью	Н/Д	47,2 (1199)	Н/Д	59,50 (1511)	55,27 (1404)	29,86 (758)	Н/Д	59,50 (1511)	Н/Д	3,38 (86)	1892 (848)

Рисунок 13. Фланцевый датчик ½–48 дюймов (15–1200 мм), кольцо заземления



- A. Кольцо заземления
- B. Предоставляемая заказчиком прокладка
- C. Расходомерная трубка
- D. Шина заземления

Таблица 55. Фланцевый датчик ½–48 дюймов (15–1200 мм), кольцо заземления, размеры

	Толщина одинарного кольца заземления		Толщина двойного кольца заземления	
	Мин.	Макс.	Мин.	Макс.
0,5-дюйм. (15 мм)	0,059 (1,5)	Н/Д	0,12 (3)	Н/Д
1-дюйм. (25 мм)	0,059 (1,5)	Н/Д	0,12 (3)	Н/Д
1,5-дюйм. (40 мм)	0,059 (1,5)	Н/Д	0,12 (3)	Н/Д
2-дюйм. (50 мм)	0,059 (1,5)	Н/Д	0,12 (3)	Н/Д
2,5-дюйм. (65 мм)	0,059 (1,5)	Н/Д	0,12 (3)	Н/Д
3-дюйм. (80 мм)	0,059 (1,5)	Н/Д	0,12 (3)	Н/Д
4-дюйм. (100 мм)	0,059 (1,5)	Н/Д	0,12 (3)	Н/Д
5-дюйм. (125 мм)	0,059 (1,5)	0,12 (3)	0,12 (3)	0,24 (6,1)
6-дюйм. (150 мм)	0,059 (1,5)	Н/Д	0,12 (3)	Н/Д
8-дюйм. (200 мм)	0,059 (1,5)	Н/Д	0,12 (3)	Н/Д
10 дюймов (250 мм)	0,059 (1,5)	Н/Д	0,12 (3)	Н/Д
12 дюймов (300 мм)	0,059 (1,5)	0,12 (3)	0,12 (3)	0,24 (6,1)
14 дюймов (350 мм)	0,12 (3)	0,25 (6,4)	0,24 (6,1)	0,5 (12,7)
16 дюймов (400 мм)	0,12 (3)	0,25 (6,4)	0,24 (6,1)	0,5 (12,7)

Таблица 55. Фланцевый датчик ½–48 дюймов (15–1200 мм), кольцо заземления, размеры (продолжение)

	Толщина одинарного кольца заземления		Толщина двойного кольца заземления	
	Мин.	Макс.	Мин.	Макс.
18 дюймов (450 мм)	0,12 (3)	0,25 (6,4)	0,24 (6,1)	0,5 (12,7)
20 дюймов (500 мм)	0,12 (3)	0,25 (6,4)	0,24 (6,1)	0,5 (12,7)
24 дюймов (600 мм)	0,187 (4,7)	0,25 (6,4)	0,374 (9,5)	0,5 (12,7)
30 дюймов (750 мм)	0,187 (4,7)	0,25 (6,4)	0,374 (9,5)	0,5 (12,7)
36 дюймов (900 мм)	0,187 (4,7)	0,25 (6,4)	0,374 (9,5)	0,5 (12,7)
40 дюймов (1000 мм)	0,25 (6,4)	Н/Д	0,5 (12,7)	Н/Д
42 дюйма (1050 мм)	0,25 (6,4)	Н/Д	0,5 (12,7)	Н/Д
48 дюймов (1200 мм)	0,25 (6,4)	Н/Д	0,5 (12,7)	Н/Д

Emerson

Россия, 115054, г. Москва,
ул. Дубининская, 53, стр. 5
Телефон: +7 (495) 995-95-59
Факс: +7 (495) 424-88-50
Info.Ru@Emerson.com
www.emersonprocess.ru

Азербайджан, AZ-1025, г. Баку

Проспект Ходжалы, 37
Demirchi Tower
Телефон: +994 (12) 498-2448
Факс: +994 (12) 498-2449
e-mail: Info.Az@Emerson.com

Казахстан, 050012, г. Алматы

ул. Толе Би, 101, корпус Д, Е, этаж 8
Телефон: +7 (727) 356-12-00
Факс: +7 (727) 356-12-05
e-mail: Info.Kz@Emerson.com

Промышленная группа “Метран”

Россия, 454003, г. Челябинск,
Новоградский проспект, 15
Телефон: +7 (351) 799-51-52
Факс: +7 (351) 799-55-90
Info.Metran@Emerson.com
www.metran.ru

**Технические консультации по выбору и
применению**

продукции осуществляет Центр поддержки
Заказчиков
Телефон: +7 (351) 799-51-51
Факс: +7 (351) 799-55-88
Актуальную информацию о наших
контактах смотрите на сайте
www.emersonprocess.ru

©Rosemount, Inc., 2019 г. Все права защищены.

Логотип Emerson является торговым и сервисным знаком компании Emerson Electric Co. Rosemount, 8600, 8700, 8800 являются товарными знаками группы компаний Emerson Automation Solutions. Все остальные знаки являются собственностью соответствующих владельцев.