

Мембранный поворотный привод Fisher™ модели 2052

Мембранно-пружинные поворотные приводы модели 2052 производства компании Fisher используются в корпусах поворотных дисковых затворов для дросселирования или двухпозиционного регулирования. Модель 2052 может использоваться для дросселирования с позиционером или может использоваться для двухпозиционного регулирования без позиционера. Модель 2052 оснащается сопряжением согласно ISO 5211, позволяющим устанавливать затворы других марок. Информацию о клапане и позиционере см. в отдельных технических описаниях.

Особенности

- Компактная конструкция, меньшие по размеру приводы - Обеспечивает уменьшенные габаритные размеры затвора и привода, что приводит к большей универсальности при монтаже как на узлах, так и на технологических установках, где пространство имеет большое значение.
- Совместим с цифровыми контроллерами клапанов DVC2000, DVC6200 и DVC6000 и позиционерами 3610J и 3620J - Новый привод обеспечивает обратную связь без соединительных устройств посредством бесконтактной магнитной структуры, от рычага к устанавливаемому на торце DVC2000. Также возможен монтаж путем встраивания в окно DVC6200, DVC6000, 3610J и 3620J.
- Зажатый рычаг для сокращения холостого хода - Зажим рычага на вал затвора со шлицевым соединением к приводу в сочетании с одинарным штифтовым соединением сокращает холостой ход между приводом и затвором. Типичная суммарная зона нечувствительности узла с поворотным регулирующим дисковым затвором Fisher находится в пределах 0,5 % или меньше.
- Отсутствие необходимости в стендовом комплекте - Новая конструкция с вложенной пружиной не требует стендового комплекта. Она также упрощает процесс выбора привода, см. табл. 3.
- Монтаж с дополнительным вкладышем согласно ISO 5211 - Теперь привод может быть смонтирован непосредственно на бесшлицевых валах, таких как Square и Double D. Это позволяет осуществлять монтаж привода с расширенными возможностями управления на более широком диапазоне затворов, соответствующих ISO 5211.



WS418-3

Затвор Fisher Control-Disk™ с приводом модели 2052 и цифровым контроллером клапанов FIELDVUE™ DVC6200

- Регулируемый ограничитель хода в стандартной комплектации - Предоставляет возможность регулировки или изменения диапазона хода на 30 градусов в каждом направлении, без необходимости снятия привода или установки дополнительных частей.
- Отказоустойчивый механизм не содержит алюминия - Все детали (изготовленные из стали, чугуна и ковкого чугуна) отказоустойчивого механизма обеспечивают целостность привода в случае пожара.
- Порошковая краска в качестве стандартной - Применяемая в Emerson отделка порошковой краской позволяет осуществлять превосходную коррозионно-стойкую чистовую обработку всех наружных стальных и чугунных деталей.
- Расположение болтов в соответствии со стандартом NAMUR VDE/VDI 3845 для монтажа принадлежностей - Соответствие мировым стандартам обеспечивает совместимость большинства принадлежностей, что позволяет быстро и просто выполнять их монтаж.
- Возможность переключения режима действия затвора в рабочих условиях, право- или левосторонний монтаж - Действие узла привода и затвора можно переводить из режима открытия при нажатии в режим закрытия при нажатии или, наоборот, без использования дополнительных деталей.
- Отключаемые и верхние ручные дублиры - Доступны для всех размеров.

Технические характеристики и материалы конструкции привода модели 2052

Таблица 1. Технические характеристики привода Fisher модели 2052

Характеристики	
Установочные соединения привода	Шлицевое соединение с валом, соединение привод-кронштейн согласно ISO 5211 Типоразмер 1: F07, типоразмер 2: F10, типоразмер 3: F14
Типоразмеры привода	См. табл. 3
Рабочее давление ⁽¹⁾	См. табл. 5
Максимальное давление в коже мембраны	Приводы типоразмера 1, 2 и 3: 5 бар (73 фунта/кв. дюйм) (изб.)
Пневматическое соединение	См. табл. 4
Выходной крутящий момент	См. табл. 5
Диапазон рабочих температур привода ⁽¹⁾	Стандарт: от -45 до 80 °C (от -50 до 176 °F) Дополнительно: от -45 до 100 °C (от -50 до 212 °F) ⁽³⁾ или от -60 до 80 °C (от -76 до 176 °F) ⁽⁴⁾
Принцип действия	Возможность переключения в рабочих условиях между режимами PDTC (закрытие при нажатии) и PDTO (открытие при нажатии); право- и левосторонний монтаж, любой угол ориентации
Приблизительная масса	Типоразмер 1: 22,2 кг (49 фунтов) Типоразмер 2: 54,4 кг (120 фунтов) Типоразмер 3: 113 кг (250 фунтов)
Наличие контроллера и позиционеров	DVC2000, DVC6020, DVC6030, DVC6200, 3610J, 3620J, 4190, C1
Регулируемые ограничители хода	Стандартные регулируемые ограничители верхнего и нижнего хода обеспечивают регулировку на 30 градусов для каждого ограничителя.
Наличие сопутствующих устройств	Серии 846, 646, 2625 и 67C, переключатели, i2P-100, VBL, DXP, GO Switch™
Ручной дублер	Верхний ручной дублер: предлагается в качестве опции с приводами типоразмеров 1, 2 и 3 Отключаемый ручной дублер ⁽²⁾ : в качестве опции с приводами типоразмеров 1, 2 и 3
Рабочая блокировка ⁽²⁾	Возможна для комплектуемого заказчиком навесного замка; позволяет блокировать привод в положении отказа пружины
<p>1. Следует строго соблюдать предельные значения давления/температуры, указанные в данном техническом описании. Действующий на данный момент сертификат SIL привода модели 2052 действителен только в случае применения в указанных стандартных температурных условиях.</p> <p>2. Блокировочный и отключаемый ручные дублеры не могут устанавливаться совместно на приводах типоразмеров 2 и 3.</p> <p>3. Диапазон допустимых температур действителен только при использовании силиконовых мембран. Силиконовые мембраны недоступны для приводов с ручным дублером верхнего монтажа.</p> <p>4. Диапазон температур требует использования крепежных болтов из нержавеющей стали в качестве ограничителей движения траверсы и ручного дублера. Недоступны с ручным дублером верхнего монтажа.</p>	

Таблица 2. Материалы конструкции

Компонент	Материал
Верхняя часть корпуса	Сталь
Корпус	Чугун
Мембрана	Стандартное исполнение — нитрил и нейлон; силикон на полиэстере
Рычаг	Ковкий чугун, сталь
Пластина мембраны	Чугун
ДОПОЛНИТЕЛЬНЫЙ ВЕРХНИЙ РУЧНОЙ ДУБЛЕР В СБОРЕ	
Компонент	Материал
Ручной дублер	Чугун
Шток дублера	Алюминий-бронза
Узел верхней части корпуса	Сталь
Уплотнительное кольцо	Нитрил
Пластина толкателя	Сталь

Оглавление

Особенности	1	Таблицы	
Технические характеристики и материалы конструкции привода модели 2052	2	Доступные размеры привода и вала	5
Опции	3	Соответствие крутящего момента типоразмеру привода	5
		Пневматические соединения	5
		Размеры	6
		Тип монтажа	11

Опции

Верхний ручной дублер: Для нечастого применения в качестве ручного привода (см. рис. 2). Для частого или ежедневного использования ручную узел должен быть оснащен приводом с отключаемым ручным дублером.

Привод с отключаемым ручным дублером: Ручной привод торцевого монтажа может использоваться для управления на объекте, а также для обеспечения возможности перекрытия. Технические характеристики приводов с ручными дублерами см. в техническом описании отключаемых ручных приводов Fisher серии 1078 ([D101339X012](#)). Отключаемый ручной дублер несовместим с опцией блокировки на приводах типоразмеров 2 и 3.

Концевые выключатели: ■ Микровыключатели или выключатели NAMCO, одинарные или двойные, однополюсные, с перекидными контактами, или ■ одинарные или двойные однополюсные перекидные концевые выключатели GO Switch™. Информацию о концевых выключателях см. в отдельных технических описаниях.

Выключатель с указателем положения: Доступен для заказа выключатель TopWorx™ DXP M21GNEB для однополюсных перекидных контактов в количестве от одного до шести. Информацию о выключателе с указателем положения см. в отдельном техническом описании.

Позиционер: Для точного позиционирования управляющего элемента крана привод должен быть оснащен позиционером. Дополнительную информацию, включая полное описание условий обслуживания, можно получить в ближайшем [офисе продаж компании Emerson](#).

Дополнительная опция блокировки: Доступен для заказа механизм блокировки привода, который может использоваться для удержания привода в заблокированном положении (то же, что и положение отказа пружины) во время технического обслуживания. Навесной замок в комплект не входит. Опция блокировки несовместима с отключаемым ручным дублером на приводах типоразмеров 2 и 3.

Низкая температура окружающей среды: Для обработки при температуре окружающей среды до -60 °C (-76 °F). Эта конструкция подходит для регионов с холодным климатом и соответствует ГОСТ 15150. За более подробной информацией обращайтесь в офис продаж компании Emerson. Обратите внимание, что действующий на данный момент сертификат SIL для привода 2052 применим только для стандартных предельных температур, указанных в таблице 1. Неприменимо с опцией верхнего ручного дублера.

Последовательное сочленение: Трехпозиционные краны Fisher для слияния, разведения, регулирования расхода и изолирования. Краны оснащаются одинарным приводом при помощи последовательного сочленения, которое обычно устанавливается таким образом, чтобы открывать один из кранов, одновременно закрывая другой. Более подробные сведения о типоразмерах, выборе и особенностях монтажа вы можете узнать в ближайшем офисе продаж компании Emerson.

Рис. 1. Fisher, модель 2052

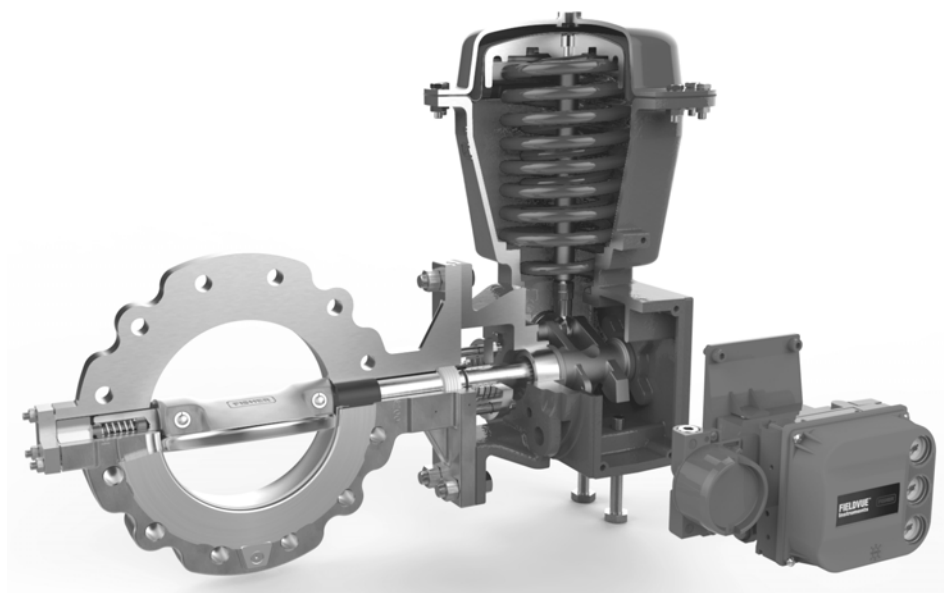


Рис. 2. Верхний ручной дублер



W9484

Таблица 3. Доступные размеры привода и вала

РАЗМЕР ВАЛА		ТИПОРАЗМЕР ПРИВОДА		
мм	дюймы	1	2	3
12,7	1/2	X	---	---
14,3 x 15,9	9/16 x 5/8	X	X	---
15,9	5/8	X	X	---
19,1	3/4	X	X	X
22,2	7/8	---	X	X
25,4	1	---	X	X
28,6 x 31,8	1-1/8 x 1-1/4	---	X	X
31,8	1-1/4	---	X	X
31,8 x 38,1	1-1/4 x 1-1/2	---	---	X
38,1	1-1/2	---	---	X
39,7 x 44,5	1-9/16 x 1-3/4	---	---	X
44,5	1-3/4	---	---	X
50,8	2	---	---	X

Таблица 4. Пневматические соединения

ТИПОРАЗМЕР ПРИВОДА	ПНЕВМАТИЧЕСКОЕ СОЕДИНЕНИЕ			
	НОРМАЛЬНАЯ ТРУБНАЯ РЕЗЬБА 1/4 ДЮЙМА	НОРМАЛЬНАЯ ТРУБНАЯ РЕЗЬБА 1/2 ДЮЙМА	НОРМАЛЬНАЯ ТРУБНАЯ РЕЗЬБА 3/4 ДЮЙМА	КАЛИБР G 1/4
1	В стандартной комплектации	По заказу	Не предусматривается	По заказу
2	В стандартной комплектации	По заказу	Не предусматривается	По заказу
3	Не предусматривается	В стандартной комплектации	По заказу	Не предусматривается

Таблица 5. Соответствие крутящего момента типоразмеру привода

ТИПОРАЗМЕР И ПРИНЦИП ДЕЙСТВИЯ ПРИВОДА	РАБОЧЕЕ ДАВЛЕНИЕ							
	2 бар (29 фунтов/кв. дюйм) (изб.) ⁽¹⁾		3 бар (44 фунта/кв. дюйм) (изб.) ⁽¹⁾		4 бар (58 фунтов/кв. дюйм) (изб.) ⁽¹⁾		4,7 бар (68 фунтов/кв. дюйм) (изб.) ⁽¹⁾	
	Крутящий момент							
	Нм	Фунт-сила-дюйм	Нм	Фунт-сила-дюйм	Нм	Фунт-сила-дюйм	Нм	Фунт-сила-дюйм
1 (PDTO)	25,5	226	25,5	226	51,2	453	51,2	453
1 (PDTC)	25,5	226	36,2	320	51,2	453	72,4	641
2 (PDTO)	105	930	105	930	210	1860	210	1860
2 (PDTC)	105	930	175	1550	210	1860	320	2840
3 (PDTO)	327	2890	327	2890	631	5580	631	5580
3 (PDTC)	280	2480	557	4930	584	5170	930	8230

1. Не интерполируйте промежуточные величины рабочего давления. Для получения дополнительной информации обращайтесь в [офис продаж компании Emerson](#).

Таблица 6. Размеры

ТИПОРАЗМЕР ПРИВОДА	С		Е		F		H		P		Y	
	мм	дюймы	мм	дюймы	мм	дюймы	мм	дюймы	мм	дюймы	мм	дюймы
1	245	9,65	267	10,51	29	1,14	103	4,06	107	4,21	71	2,80
2	350	13,78	424	16,69	49	1,93	187	7,36	170	6,69	84,5	3,33
3	496	19,53	592	23,31	64	2,52	254	10,0	185	7,28	92	3,62

Таблица 7. Монтажные размеры корпуса привода и затвора

ДИАМЕТР ВАЛА ЗАТВОРА		ЭТАЛОН - РИС. 6	Т		U		W		
мм	дюймы		мм	дюймы	мм	дюймы	мм	дюймы	
Тип монтажа F: Control-Disk, Vee-Ball™, 8532, 8510B, 8560 и эксцентрические тарельчатые затворы 8580									
12,7 - 15,9	1/2 - 5/8	A	117	4,62	---	---	14,2	0,56	
19,1 - 25,4	3/4 - 1	B	152	6,00	32	1,25	14,2	0,56	
31,8 - 38,1	1 1/4 - 1 1/2	B	235	9,25	46	1,81	17,5	0,69	
44,5 - 50,8	1 3/4 - 2	B	273	10,75	51	2,00	20,6	0,81	
Тип монтажа G: затворы серии 9500									
12,7	1/2	A	117	4,62	---	---	11,0	0,44	
15,9 - 25,4	5/8 - 1	B	146	5,75	32	1,25	11,0	0,44	
31,8 - 38,1	1 1/4 - 1 1/2	B	210	8,25	51	2,00	17,5	0,69	

Таблица 8. Монтажные размеры корпуса привода и затвора

ДИАМЕТР ВАЛА ЗАТВОРА		V					
мм	дюймы	Типоразмер 1		Типоразмер 2		Типоразмер 3	
		мм	дюймы	мм	дюймы	мм	дюймы
12,7	1/2	135	5,3	---	---	---	---
15,9	5/8	135	5,3	148,5	5,8	---	---
19,1	3/4	158	6,2	171,5	6,8	179	7,0
25,4	1	---	---	171,5	6,8	179	7,0
31,8	1 1/4	---	---	169,5	6,7	177	7,0
38,1	1 1/2	---	---	---	---	177	7,0
44,5	1 3/4	---	---	---	---	316	12,4
50,8	2	---	---	---	---	316	12,4

Таблица 9. Монтажные размеры корпуса привода и клапана

ТИПОРАЗМЕР ПРИВОДА	Hc		Jc		R
	мм	дюймы	мм	дюймы	Используемое соединение NPT
1	207	8,1	171	6,7	1/4 NPT
2	289	11,4	305	12,0	1/4 NPT
3	398	15,67	356	14,0	1/2 NPT

Таблица 10. Установочные размеры прибора NAMUR

ТИПОРАЗМЕР ПРИВОДА	J	K	L	N
	мм	мм	мм	мм
1	80	30	30,4	35
2	130	30	48,34	55
3	130	30	65	75

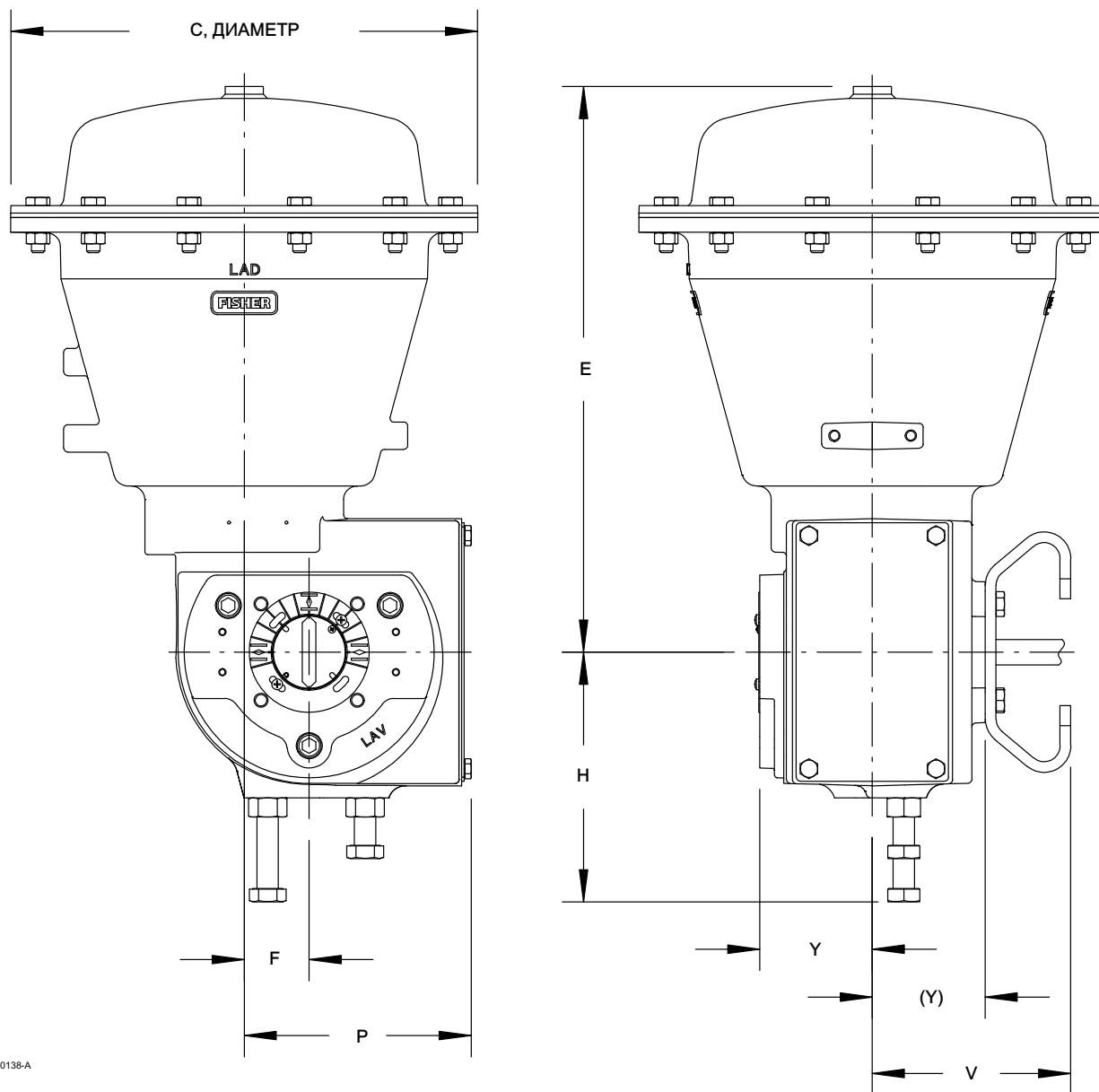
Таблица 11. Информация по установке согласно стандарту ISO 5211

ТИПОРАЗМЕР ПРИВОДА	РАЗМЕР F	A	B	AA	BB
		мм	мм	мм	мм
1	F07	70	M8	16,5	См. табл. 12
2	F10	102	M10	29,0	
3	F14	140	M16	49,0	

Таблица 12. Доступные размеры квадратной вставки согласно стандарту ISO 5211

РАЗМЕР КВАДРАТА мм	ТИПОРАЗМЕР ПРИВОДА		
	1	2	3
9	X	---	---
11	X	X	---
14	X	X	X
19	---	X	X
22	---	X	X
27	---	---	X
36	---	---	X

Рис. 3. Размеры (см. также табл. 6, 7 и 8)



GG00138-A

Рис. 4. Размеры ручного дублера (см. также табл. 6 и 9)

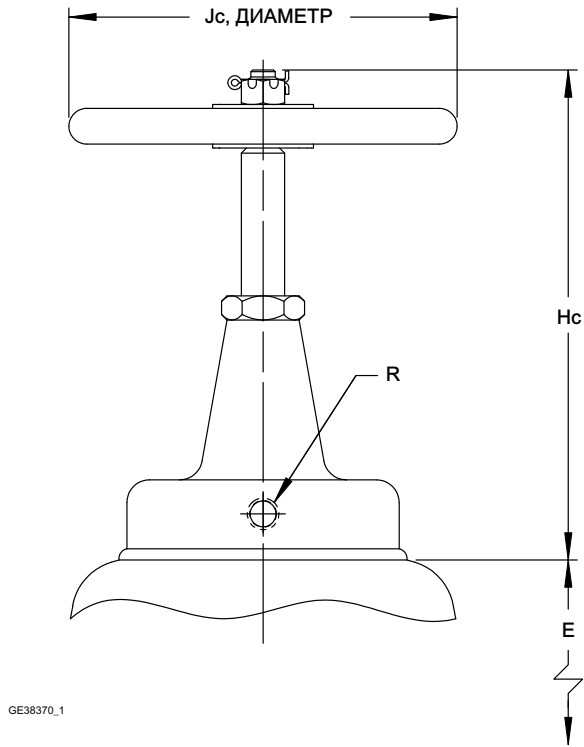


Рис. 5. Размеры крепежных хомутов (также см. табл. 7)

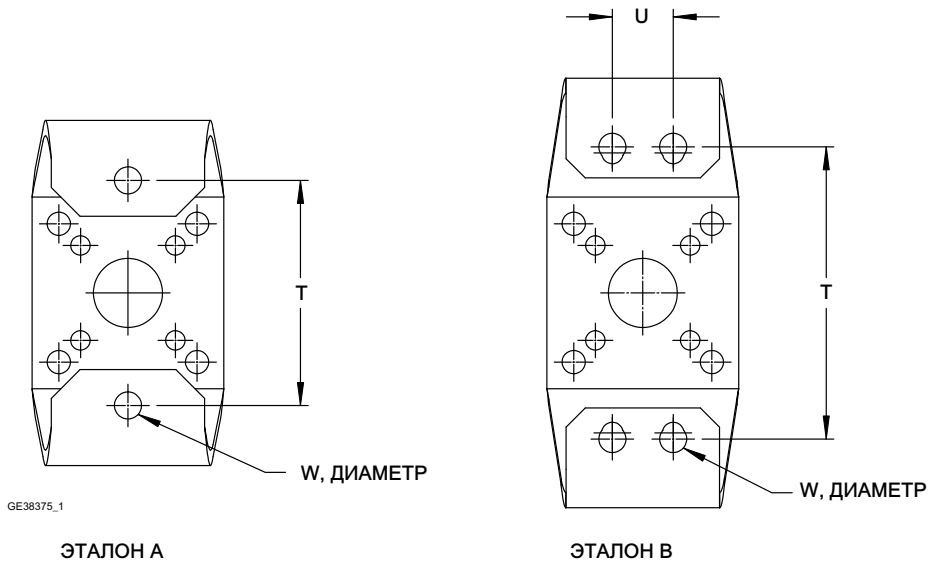
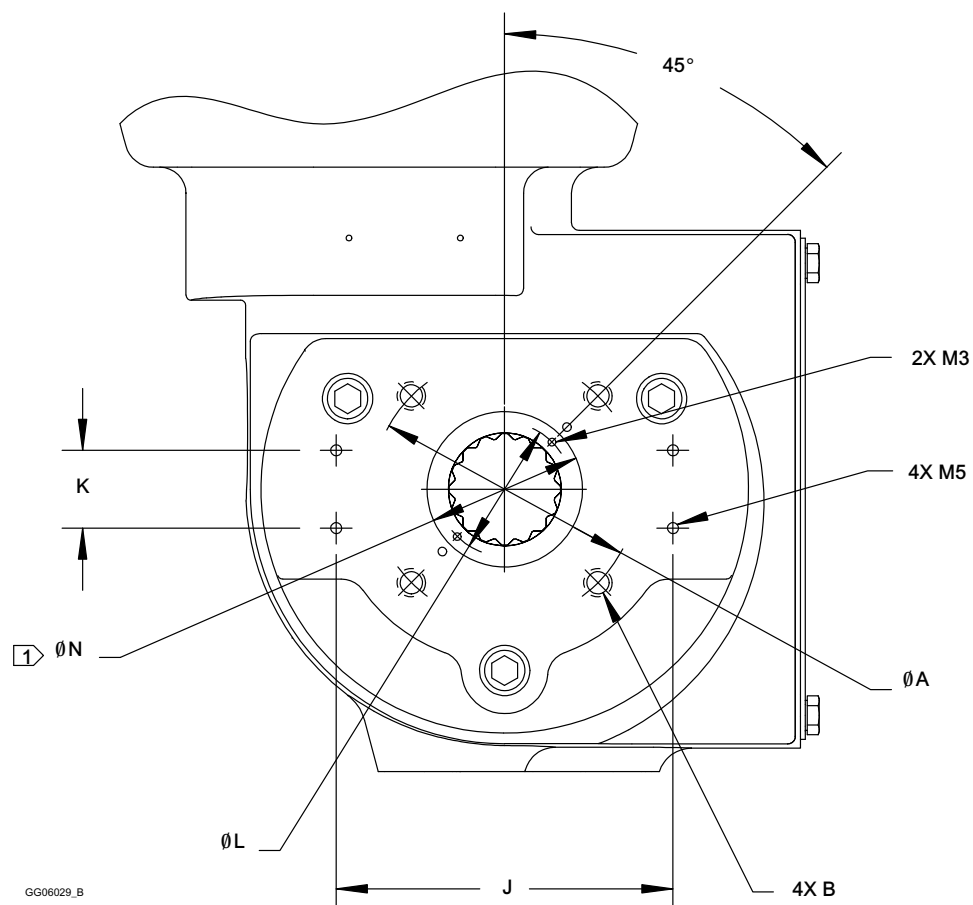


Рис. 6. Установочные размеры прибора NAMUR (см. также табл. 10 и 11)



1 N — внешний диаметр втулки рычага.

Рис. 7. Размеры для вставки квадратного рычага согласно стандарту ISO 5211 (см. также табл. 11)

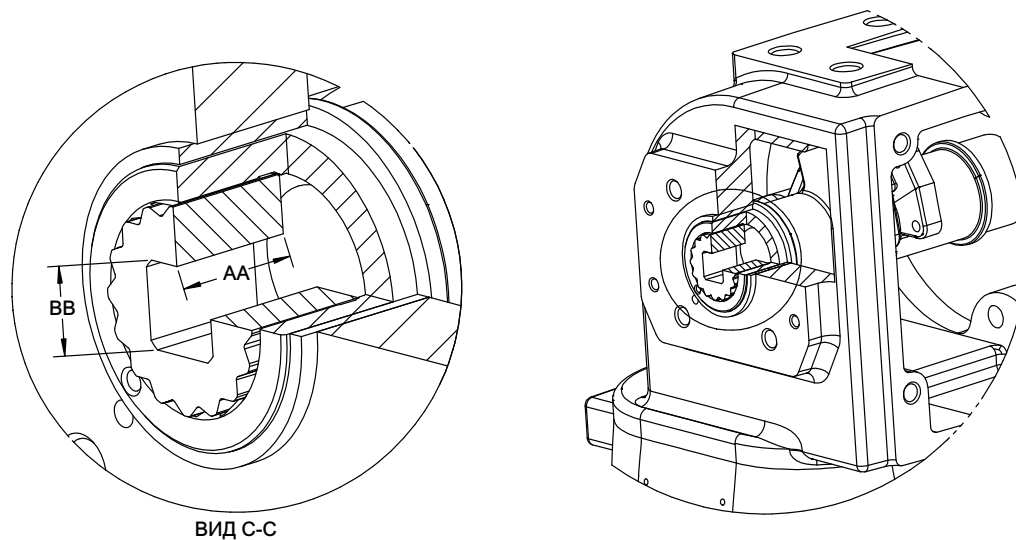
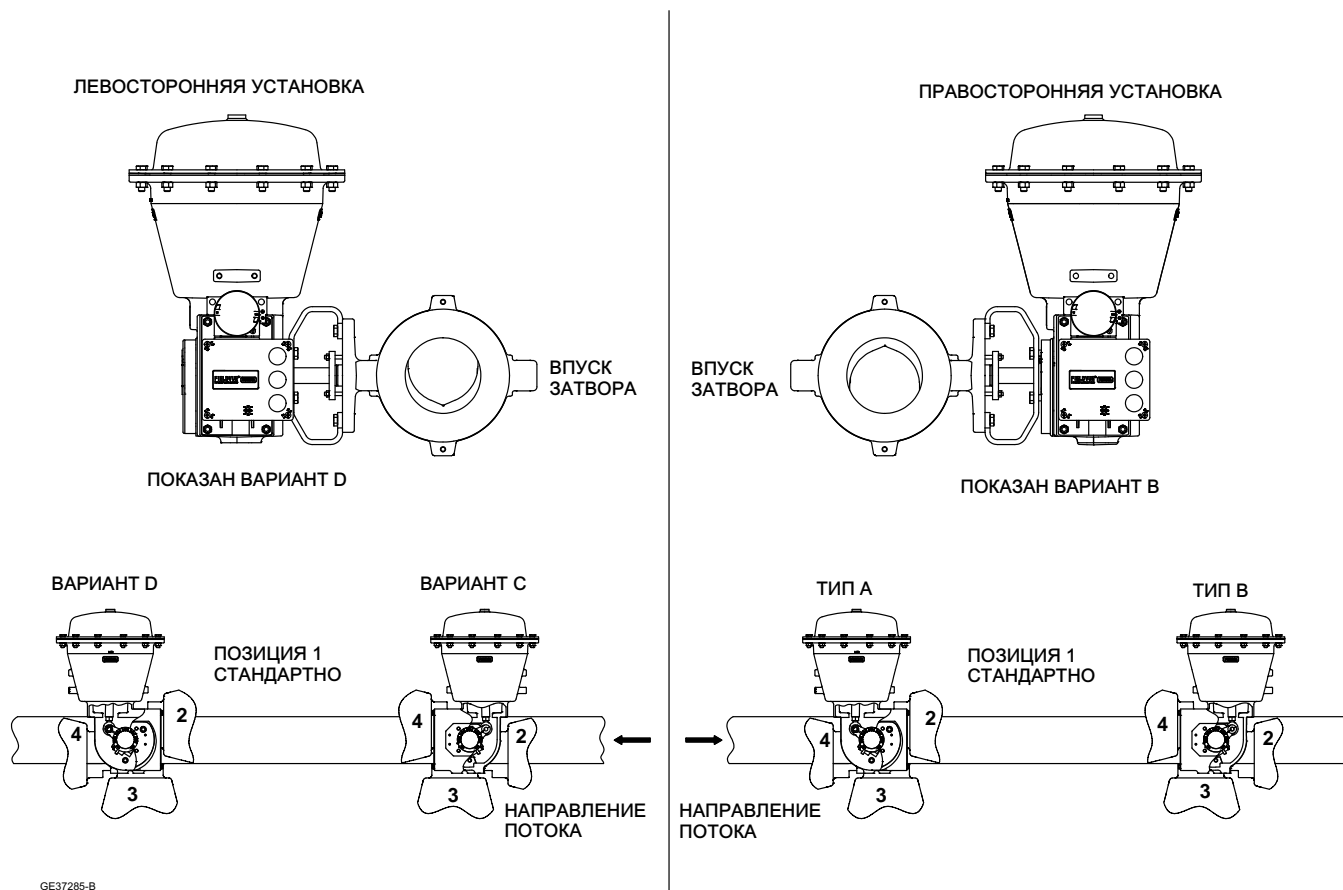


Рис. 8. Типы монтажа привода Fisher 2052 (см. также табл. 13)



GE37285-B

Таблица 13. Варианты установки привода Fisher 2052

УСТАНОВКА (СМ. РИС. 8)	ПРИНЦИП ДЕЙСТВИЯ ⁽¹⁾	КЛАПАН						
		Направление вращения шарового сегмента/ плунжера для закрытия	Серии V150, V200, V300	CV500 и V500	V250	Направление вращения шарового сегмента/ плунжера для закрытия	V250	8510, 8510B, 8532, 8560, 8580, 9500, Control-Disk
ПРАВЫЙ	PDTC	ПРОТИВ ЧАСОВОЙ СТРЕЛКИ	A	A	A	ПО ЧАСОВОЙ СТРЕЛКЕ	НЕДОСТУПНО	B
	PDTO	ПРОТИВ ЧАСОВОЙ СТРЕЛКИ	B	B	B	ПО ЧАСОВОЙ СТРЕЛКЕ	НЕДОСТУПНО	A
ЛЕВЫЙ	PDTC	ПРОТИВ ЧАСОВОЙ СТРЕЛКИ	D	D	НЕДОСТУПНО	ПО ЧАСОВОЙ СТРЕЛКЕ	C	C
	PDTO	ПРОТИВ ЧАСОВОЙ СТРЕЛКИ	C	C	НЕДОСТУПНО	ПО ЧАСОВОЙ СТРЕЛКЕ	D	D
ЛЕВЫЙ (Дополнительно)	PDTC	ПО ЧАСОВОЙ СТРЕЛКЕ	C	НЕДОСТУПНО	НЕДОСТУПНО	НЕДОСТУПНО	НЕДОСТУПНО	НЕДОСТУПНО
	PDTO	ПО ЧАСОВОЙ СТРЕЛКЕ	D	НЕДОСТУПНО	НЕДОСТУПНО	НЕДОСТУПНО	НЕДОСТУПНО	НЕДОСТУПНО

1. PDTC — закрытие при нажатии. PDTO — открытие при нажатии.

Ни Emerson, ни Emerson Automation Solutions, а также ни одна из их дочерних компаний не несут ответственности за правильность выбора, использования и технического обслуживания любого изделия. Ответственность за выбор, использование и обслуживание любого изделия возлагается на покупателя и конечного пользователя.

Fisher, Control-Disk, FIELDVUE, GO Switch, TopWorx и Vee-Ball являются торговыми марками, принадлежащими одной из компаний Emerson Automation Solutions, бизнес-подразделения корпорации Emerson Electric Co. Emerson Automation Solutions, Emerson и логотип Emerson являются торговыми и сервисными марками корпорации Emerson Electric Co. Все прочие торговые марки являются собственностью соответствующих владельцев.

Содержание этой публикации представлено только для ознакомления, и, хотя были приложены все усилия для обеспечения ее точности, ее не следует рассматривать как некие гарантированные сведения, выраженные или предполагаемые, относительно изделий или услуг, описанных в ней, или их использования или применения. Все продажи осуществляются в соответствии с нашими положениями и условиями, с которыми можно ознакомиться по запросу. Мы сохраняем все права на изменение или усовершенствование конструкции или технических характеристик изделий в любое время без предварительного уведомления.

Emerson Automation Solutions

Россия, 115054, г. Москва,

ул. Дубининская, 53, стр. 5

Тел.: +7 (495) 995-95-59

Факс: +7 (495) 424-88-50

Info.Ru@Emerson.com

www.emersonprocess.ru

