

Беспроводной датчик Rosemount 3051S

Масштабируемые решения для измерения давления, расхода и уровня



ROSEMOUNT

www.rosemount.com


EMERSON
Process Management

Беспроводной датчик Rosemount 3051S Масштабируемые решения для измерения давления, расхода и уровня

ПРИМЕЧАНИЕ

Для обеспечения безопасности персонала и оборудования, а также для получения оптимальных характеристик работы прибора убедитесь в том, что Вы полностью понимаете все инструкции по установке, применению и обслуживанию описанного прибора.

Если у Вас возникли проблемы с купленным оборудованием или Вы хотите сделать заявку на проведение технического обслуживания, позвоните в Московское отделение компании Emerson Process Management по телефону (495) 981-981-1. Этот телефон является самой быстрой связью для скорейшего получения ответов на вопросы о любом изделии Rosemount или услугах.

ВНИМАНИЕ

Приборы, описанные в данном руководстве, НЕ предназначены для эксплуатации в условиях повышенной радиоактивности. Использование приборов, не предназначенных для работы с радиоактивными веществами, в таких применениях может привести к неправильным результатам измерений.

Для получения более подробной информации о приборах, разработанных для работы в условиях радиоактивности, свяжитесь с местным представителем компании Emerson Process Management.

ВНИМАНИЕ

Несоблюдение правил установки может привести к смерти или серьезным травмам персонала:

- Помните, что установка может производиться только высококвалифицированным персоналом.

Взрыв может привести к смерти или серьезным травмам персонала:

При установке датчика во взрывоопасной среде следует руководствоваться местными, национальными и международными стандартами и нормами. Обратитесь к разделу по сертификации прибора для получения информации относительно ограничений, связанных с безопасной установкой.

- До подключения коммуникатора модели 375 во взрывоопасной среде убедитесь, чтобы все приборы в контуре установлены в соответствии с правилами искробезопасности и невоспламеняемости.
- Обе крышки датчика должны полностью соответствовать требованиям по взрывобезопасности.

Технологические утечки могут привести к серьезной травме или гибели людей:

- Устанавливайте и выполняйте соединения до подачи давления во избежание утечек технологической среды.
- Не пытайтесь ослабить или отвернуть соединения во время работы датчика.

Поражение электрическим током может привести к смерти или серьезным травмам:

- Избегайте контакта с выводами и клеммами. На выводах возможно высокое напряжение, которое может вызвать поражение электрическим током.

ВАЖНОЕ ЗАМЕЧАНИЕ

Датчик Rosemount 3051S и все прочие беспроводные датчики следует устанавливать только после установки и проверки корректного функционирования беспроводного шлюза 1420. Питание к беспроводным датчикам следует подключать только в порядке их удаленности от беспроводного шлюза 1420, начиная с самого приближенного датчика. Это позволит проверить правильность подключения беспроводных датчиков к шлюзу 1420, а самоорганизующейся сети опознать новые приборы и поддерживать их по мере роста сети.

ВАЖНОЕ ЗАМЕЧАНИЕ

Транспортировка беспроводных приборов (литиевые батареи):

Прибор транспортируется без установленной батареи. Пожалуйста, выньте батарею до транспортировки прибора.

На первичные литиевые батареи распространяются правила транспортировки Министерства Транспорта США, а также IATA (Международная ассоциация воздушного транспорта), ICAO (Международная организация гражданской авиации) и ARD (Европейские нормы транспортировки опасных товаров наземным транспортом). Грузоотправитель несет ответственность за обеспечение соответствия этим и другим местным требованиям. Пожалуйста, обратитесь к действующим правилам и требованиям до транспортировки прибора.

Модуль питания включает две литий-тионил-хлоридные батареи типоразмера «С». Каждая батарея содержит приблизительно 2,5 грамма лития, т.е. в каждом комплекте около 5 граммов. При нормальных условиях материалы батареи не являются реактивными, если поддерживается целостность модуля питания. Следует соблюдать осторожность при обращении с батареями, предотвращая тепловое, электрическое или механическое повреждение. Во избежание преждевременного разряда следует обеспечить защиту контактов.

Опасность остается и при разряде элементов.

Батареи следует хранить в чистом и сухом помещении. Для обеспечения максимального срока службы температура хранения не должна превышать 30°C.

Датчики давления Rosemount 3051S могут быть защищены одним или несколькими из следующих патентов США: 4370890; 4466290; 4612812; 4791352; 4798089; 4818994; 4833922; 4866435; 4926340; 4988990 и 5028746. Патент Мексики номер 154961. Может зависеть от модели. Патенты других стран заявлены и находятся в процессе рассмотрения.

Содержание

РАЗДЕЛ 1. ВВЕДЕНИЕ	1-1
Обзор руководства.....	1-1
Модели, включенные в руководство	1-2
Услуги по технической поддержке	1-3
РАЗДЕЛ 2. КОНФИГУРИРОВАНИЕ.....	2-1
Общий обзор	2-1
Указания по безопасному применению	2-1
Подготовка датчика на стенде с помощью HART коммуникатора	2-2
Монтажные схемы	2-2
Просмотр конфигурационных данных	2-3
Полевой коммуникатор.....	2-4
Дерево меню	2-4
Последовательность быстрых клавиш.....	2-5
Проверка выхода	2-5
Переменные процесса	2-5
Температура сенсора.....	2-6
Базовая настройка.....	2-6
Установка единиц измерения переменных процесса	2-6
Настройка выходного сигнала (Функция передачи).....	2-6
Защита от перезаписи	2-7
ЖК индикатор.....	2-7
Детальная настройка	2-8
Предупреждения	2-8
Единица температуры сенсора	2-9
Диагностика и сервис	2-9
Сброс главного устройства.....	2-10
Расширенные функции для протокола HART.....	2-11
Сохранение, вызов и копирование данных конфигурации.....	2-11
Конфигурирование сети.....	2-13
Сеть	2-13
Время обновления показаний	Ошибка! Закладка не определена.
Удаление батареи	2-13

РАЗДЕЛ 3. УСТАНОВКА	3-1
Общий обзор	3-1
Указания по безопасному применению	3-1
Принципы монтажа	3-2
Общие замечания	3-2
Замечания по механической установке	3-2
Замечания по факторам окружающей среды	3-3
Процедуры установки	3-4
Установка датчика	3-4
Технологические соединения	3-10
Поворот корпуса	3-11
Заземление	3-11
Установка батареи	3-12
Установка ЖКИ	3-12
Интегральные вентильные блоки моделей 304, 305 и 306	3-13
Процедура установки интегрального вентильного блока модели 305	3-13
Процедура установки интегрального вентильного блока модели 306	3-14
Процедура установки стандартного интегрального вентильного блока модели 304	3-15
Работа вентильного блока	3-15
РАЗДЕЛ 4. ВВОД В ЭКСПЛУАТАЦИЮ	4-1
Указания по безопасному применению	4-1
Состояние сети	4-2
Проверка функционирования	4-2
РАЗДЕЛ 5. ЭКСПЛУАТАЦИЯ И ТЕХОБСЛУЖИВАНИЕ	5-1
Общий обзор	5-1
Калибровка	5-1
Общий обзор процедуры подстройки сенсора	5-2
Подстройка нуля	5-3
Полная подстройка	5-3
Возврат к параметрам настройки изготовителя - настройка сенсора	5-4
Компенсация давления трубопровода	5-4
Диагностические сообщения	5-6
Последовательность экранов пуска	5-6
Последовательность экранов диагностики	5-7
Экраны диагностики сети	5-8
Экраны диагностики датчика	5-10
РАЗДЕЛ 6. ПОИСК И УСТРАНЕНИЕ НЕИСПРАВНОСТЕЙ	6-1
Общий обзор	6-1
Указания по безопасному применению	6-1
Процедура демонтажа	6-3
Вывод из эксплуатации	6-3
Демонтаж клеммного блока	6-3
Демонтаж платы электроники	6-4
Удаление сенсорного модуля из корпуса электроники	6-4
Процедуры сборки	6-5
Подсоединение сенсорного модуля к беспроводному корпусу	6-5
Установка клеммного блока	6-5
Сборка технологического фланца	6-5

Приложение А. Технические и справочные данные.....	A-1
ТЕХНИЧЕСКИЕ ХАРАКТЕРИСТИКИ	A-1
Эксплуатационные характеристики	A-1
ФУНКЦИОНАЛЬНЫЕ ХАРАКТЕРИСТИКИ.....	A-4
ФИЗИЧЕСКИЕ ХАРАКТЕРИСТИКИ.....	A-7
ЧЕРТЕЖИ	A-10
ИНФОРМАЦИЯ ДЛЯ ОФОРМЛЕНИЯ ЗАКАЗА	A-12
Модели 3051S <i>Coplanar</i>	A-12
Модель 3051S прямого монтажа	A-17
Модель серии 3051S для измерения уровня жидкости	A-20
Варианты уплотнений (стр. А-21 – А-22).....	A-21
Приложение В. Сертификация прибора	B-1
СЕРТИФИКАЦИИ БЕСПРОВОДНЫХ ПРИБОРОВ	B-1
Сертифицированные предприятия.....	B-1
Соответствие телекоммуникационным стандартам	B-1
Сертификации FCC и IC	B-1
Сертификация для работы в обычных зонах согласно Factory Mutual	B-1
Информация по Европейской директиве	B-2
Сертификация датчиков использования в опасных зонах	B-2
Европейские сертификаты	B-3
Сертификации IECEx	B-3

Раздел 1. Введение

Обзор руководства	стр. 1-1
Модели, включенные в руководство	стр. 1-2
Указания по безопасному применению.....	стр. 1-3

Обзор руководства

Данное руководство включает инструкции по установке, эксплуатации и техническом обслуживании датчика Rosemount 3051S с беспроводной связью по протоколу HART. В руководство входят следующие разделы:

- **Раздел 2: Конфигурирование.** В данном разделе приведена информация по вводу в эксплуатацию и использованию беспроводных датчиков Rosemount 3051S, а также описание функций программного обеспечения, параметров настройки и переменных процесса.
- **Раздел 3: Установка.** Содержит инструкции по механической и электрической установке.
- **Раздел 4: Ввод в эксплуатацию.** Данный раздел содержит методы надлежащего ввода в эксплуатацию.
- **Раздел 5. Эксплуатация и техобслуживание.** Данный раздел содержит методы эксплуатации и технического обслуживания датчика.
- **Раздел 6. Поиск и устранение неисправностей.** В данном разделе описаны методы устранения неисправностей при наиболее часто встречающихся проблемах эксплуатации.
- **Приложение А: Технические и справочные данные.** Раздел включает справочные и технические характеристики, а также информацию для оформления заказа.
- **Приложение В: Сертификация.** Содержит информацию о сертификации прибора.

Модели, включенные в руководство

В данное руководство включены следующие модели беспроводных датчиков Rosemount 3051S.

Беспроводной датчик давления Rosemount 3051S Coplanar™

Класс точности	Перепад давления	Тип измерения	
		Избыточное давление	Абсолютное давление
Classic	X	X	X

Беспроводной датчик давления Rosemount 3051S штуцерного исполнения

Класс точности	Перепад давления	Тип измерения	
		Избыточное давление	Абсолютное давление
Classic	-	X	X

Беспроводной датчик Rosemount 3051S для измерения уровня жидкости

Класс точности	Перепад давления	Тип измерения	
		Избыточное давление	Абсолютное давление
Classic	X	X	X

Услуги по технической поддержке

Если у Вас возникли проблемы с купленным оборудованием или Вы хотите сделать заявку на проведение технического обслуживания, позвоните в Московское отделение компании Emerson Process Management по телефону (495) 981-981-1. Этот телефон является самой быстрой связью для скорейшего получения ответов на вопросы о любом изделии Rosemount или услугах.

ВАЖНОЕ ЗАМЕЧАНИЕ

Транспортировка беспроводных приборов (литиевые батареи):

Прибор транспортируется без установленной батареи. Пожалуйста, выньте батарею до транспортировки прибора.

На первичные литиевые батареи распространяются правила транспортировки Министерства Транспорта США, а также IATA (Международная ассоциация воздушного транспорта), ICAO (Международная организация гражданской авиации) и ARD (Европейские нормы транспортировки опасных товаров наземным транспортом). Грузоотправитель несет ответственность за обеспечение соответствия этим и другим местным требованиям. Пожалуйста, обратитесь к действующим правилам и требованиям до транспортировки прибора.

Модуль питания включает две литий-тионил-хлоридные батареи типоразмера «С». Каждая батарея содержит приблизительно 2,5 грамма лития, т.е. в каждом комплекте около 5 граммов. При нормальных условиях материалы батареи не являются реактивными, если поддерживается целостность модуля питания. Следует соблюдать осторожность при обращении с батареями, предотвращая тепловое, электрическое или механическое повреждение. Во избежание преждевременного разряда следует обеспечить защиту контактов.

Раздел 2. Конфигурирование

Обзор.....	стр. 2-1
Указания по безопасному применению.....	стр. 2-1
Подготовка к эксплуатации с помощью HART коммуникатора	стр. 2-2
Просмотр конфигурационных данных.....	стр. 2-3
Полевой коммуникатор	стр. 2-4
Проверка выхода	стр. 2-5
Основные настройки	стр. 2-6
ЖК индикатор	стр. 2-7
Детальная настройка.....	стр. 2-9
Диагностика и сервис	стр. 2-10
Дополнительные функции для протокола HART	стр. 2-11
Настройка сети приборов	стр. 2-12

Обзор

В данном разделе приведена информация о подготовке датчиков к эксплуатации и о тех действиях, которые должны быть выполнены перед установкой.

Даны инструкции для выполнения настроек с помощью HART коммуникатора и системы AMS Device Manager. Для удобства под соответствующими заголовками приведены комбинации клавиш для быстрого вызова каждой программной функции для HART коммуникатора. Эти клавиши названы «быстрыми клавишами».

Пример программной функции

Быстрые клавиши	1, 2, 3 и т.д.
-----------------	----------------

Указания по безопасному применению

Для обеспечения безопасности работающего с прибором персонала при выполнении инструкций и процедур, приведенных в данном разделе, может потребоваться проведения специальных мер безопасности. Информация, представляющая потенциальную опасность, отмечена предупреждающим символом (Δ). Пожалуйста, перед выполнением действий, обозначенных данным символом, изучите приведенные ниже меры безопасности.

ВНИМАНИЕ

Взрыв может привести к смерти или серьезным травмам персонала:

- До подключения коммуникатора модели 375 во взрывоопасной среде убедитесь, чтобы все приборы в контуре установлены в соответствии с правилами искробезопасности и невоспламеняемости.

Поражение электрическим током может привести к смерти или серьезным травмам:

- Избегайте контакта с выводами и клеммами. На выводах возможно высокое напряжение, которое может вызвать поражение электрическим током.

Данный прибор соответствует части 15 правил Федеральной Комиссии Связи (FCC). Его работа подчиняется следующим условиям: данный прибор не должен являться источником помех, он должен быть устойчивым к любым полученным помехам, включая помехи, которые могут вызвать нежелательный режим работы.

Данный прибор должен устанавливаться так, чтобы его антенна находилась на расстоянии минимум 20 см от людей.

Подготовка датчика к эксплуатации с помощью HART коммуникатора

Подготовка к эксплуатации состоит из тестирования датчика и проверки конфигурационных данных прибора. Беспроводной датчик Rosemount 3051S может быть подготовлен к эксплуатации до или после его установки в систему. Подготовка датчика к эксплуатации с помощью HART коммуникатора или системы AMS Device Manager даст уверенность в том, что все компоненты датчика находятся в хорошем рабочем состоянии.

Для подготовки датчика к эксплуатации требуется коммуникатор модели 375 или система AMS Device Manager. Подсоедините выводы коммуникатора к клеммам, маркированным "COMM" на клеммном блоке. См. рисунок 2-1 на стр. 2-2.

При использовании коммуникатора любые изменения, внесенные в конфигурационные параметры, должны быть отправлены в датчик при использовании клавиши "Send" (F2). Изменения конфигурации при использовании системы AMS Device Manager вступают в силу после нажатия кнопки "Apply" ("Применить").

Беспроводные и прямые подключения системы AMS Device Manager

Систему AMS Device Manager можно подключить к приборам напрямую, при использовании HART модема, или по беспроводному интерфейсу через шлюз 1420. При конфигурировании с помощью HART модема, дважды щелкните по иконке датчика (или правой кнопкой и выберите команду "Configure/Setup"), затем выберите закладку Configure/Setup (Конфигурирование/Настройка). Сконфигурируйте параметры прибора при использовании меню Direct Connection (Прямое соединение). Во время конфигурирования при использовании шлюза 1420 дважды щелкните по иконке прибора (или правой кнопкой мыши и выберите команду "Configure/Setup"), затем выберите закладку Configure/Setup (Конфигурирование/Настройка). Сконфигурируйте параметры датчика с помощью меню Wireless Connection (Беспроводное соединение).

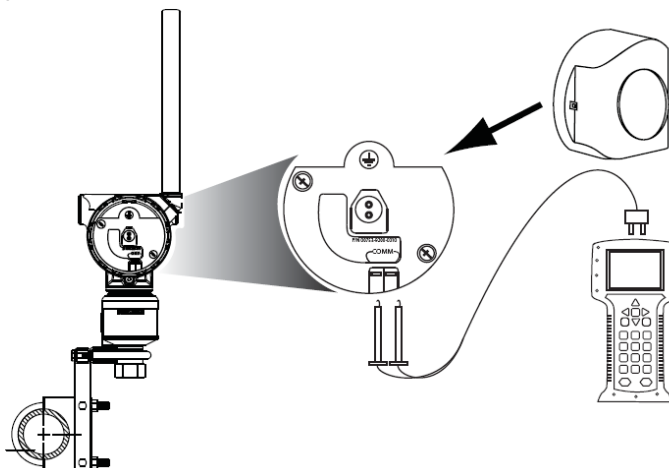
Схемы подключения

Подключите оборудование согласно рисунку 2-1 и включите HART коммуникатор нажатием клавиши ON/OFF ("вкл/выкл"), либо зарегистрируйтесь в системе AMS Device Manager. HART коммуникатор или система AMS произведет поиск HART-совместимого устройства и сообщит, когда соединение будет установлено. Если связь не установлена, то будет выдано сообщение, что ни одного устройства не обнаружено. В таком случае см. раздел 6 "Устранение неисправностей".

Подключение к датчику

На рисунке 2-1 представлено подключение к датчику с помощью HART коммуникатора или системы AMS. Полевой коммуникатор или система AMS Device Manager подключаются к клеммам "COMM" на клеммном блоке.

Рисунок 2-1. Подключение коммуникатора 375



Для связи по HART требуется описания устройств (DD) 3051S WPT.

Просмотр конфигурационных данных

Быстрые клавиши	1, 5
-----------------	------

ПРИМЕЧАНИЕ

Информация и процедуры использования последовательности быстрых клавиш HART коммуникатора и системы AMS Device Management в данном разделе подразумевают, что датчик и коммуникатор соединены, подключены к электропитанию и функционируют правильно.

Перед использованием коммуникатора или системы AMS, ознакомьтесь с перечисленными ниже конфигурационными данными, установленными на заводе-изготовителе.

Полевой коммуникатор

Введите последовательность быстрых клавиш для просмотра конфигурационных данных.

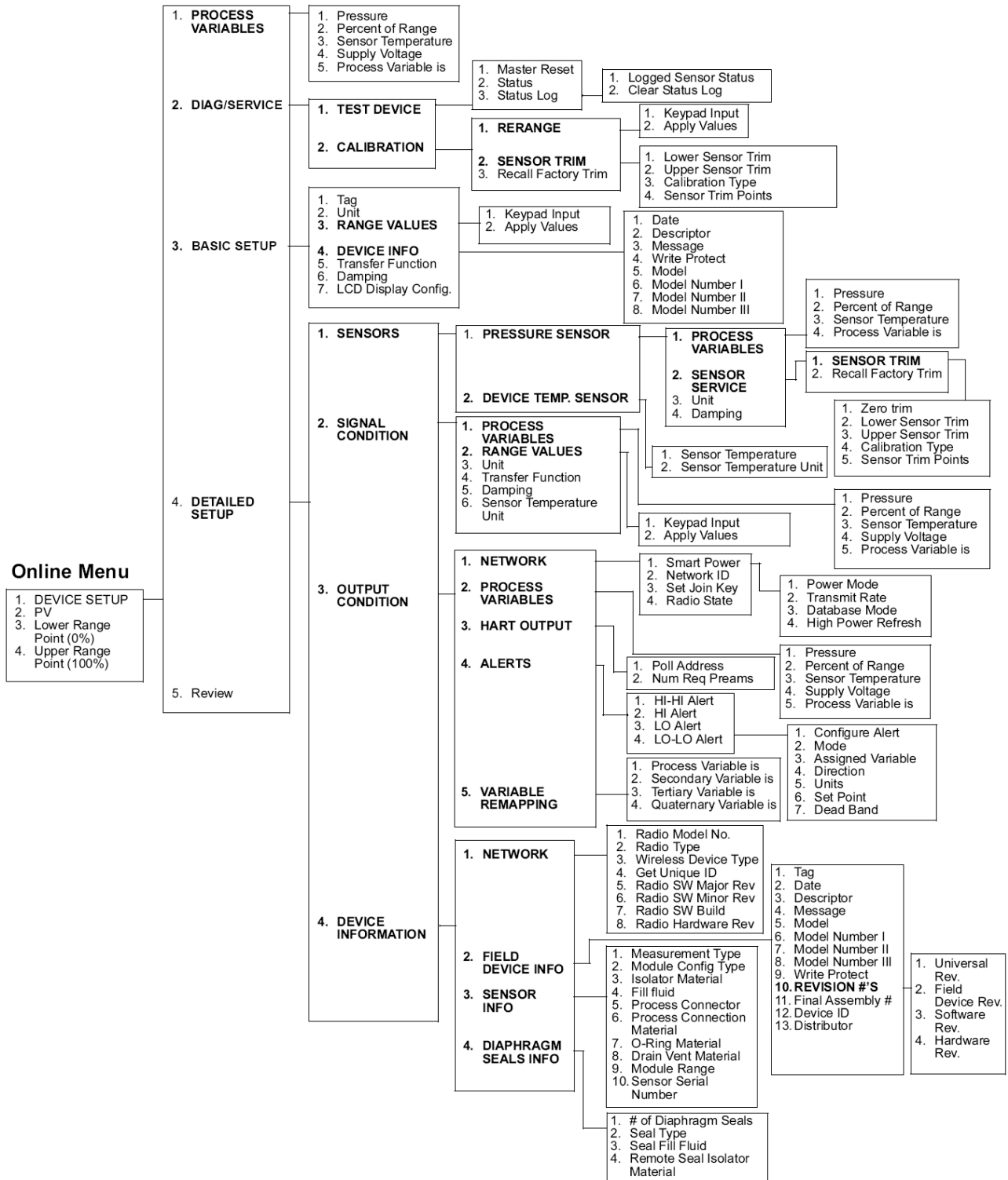
Производитель	Соединение с процессом
Модель	Материал соединения
Тип измерения	Материал кольцевого уплотнения
Тип конфигурации модуля	Материал вентиляционных/дренажных клапанов
Диапазон	Число
Тип калибровки сенсора	Тип
Номер модели I	Количество разделительных мембран
Номер модели II	Заполняющая жидкость
Номер модели III	Тег
Первичная переменная это	Дата
Вторичная переменная это	Дескриптор
Третья переменная это	Сообщение
Четвертая переменная	Защита записи
Единицы измерения	Режим питания
Нижний предел сенсора	Режим ЖКИ
Верхний предел сенсора	Скорость передачи
Нижний предел диапазона (0%)	Универсальная версия
Верхний предел диапазона (100%)	Версия полевого устройства
Минимальный диапазон	Версия программного обеспечения
Точка подстройки сенсора снизу	Версия аппаратного обеспечения
Точка подстройки сенсора сверху	Номер модели радиоприемника
Поддерживаемые пределы	Версия аппаратного обеспечения радио
Сенсора 1 ед. изм. предела	Основная версия ПО радиоприемника
Настройка минимального нижнего значения	Второстепенная версия ПО радиоприемника
Настройка максимального нижнего значения	Редактор ПО радиоприемника
Настройка минимального верхнего значения	Физический сигнал
Настройка максимального верхнего значения	Серийный номер датчика
Мин. сдвиг сенсора 1	Идентификатор устройства
Функция перехода	Идентификатор сети
Демпфирование	Идентификатор узла
Серийный номер сенсора	Тип радиоприемника
Единицы измерения	Режим базы данных
Нижний предел сенсора	Тип беспроводного прибора
Верхний предел сенсора	Адрес опроса
Единицы измерения	Количество затребованных преамбул
Нижний предел сенсора	Флажки
Верхний предел сенсора	Дистрибьютор
Поддерживаемые единицы измерения	Уст. высокого критического сигнала (HI-HI)
Нижний предел сенсора	Уст. высокого предупредительного сигнала (HI)
Верхний предел сенсора	Уст. низкого предупредительного сигнала (LO)
Материал мембраны	Уст. низкого критического сигнала (LO-LO)
Заполняющая жидкость	

Система AMS Device Manager

Щелкните правой кнопкой мыши по иконке прибора и выберите Configure/Setup (Конфигурирование/Настройка) из меню. Выберите закладки для просмотра конфигурационных данных датчика.

Полевой коммуникатор

Дерево меню



Последовательность быстрых клавиш

Далее указаны последовательности клавиш для быстрого доступа к часто используемым функциям. Галочкой показаны основные конфигурационные параметры. Эти параметры подлежат проверке в минимальном объеме при выполнении процедуры конфигурирования и подготовки к пуску.

Функция	Последовательность быстрых клавиш HART
✓ Демпфирование	1, 3, 6
Дата	1, 3, 4, 1
Дескриптор	1, 3, 4, 2
Информация об устройстве	1, 3, 4
Информация о полевом приборе	1, 4, 4, 2
Конфигурирование ЖКИ	1, 3, 7
Настройка нижнего предела сенсора	1, 2, 2, 2, 1
Сообщение	1, 3, 4, 3
Сеть	1, 4, 3, 1
Количество запрашиваемых преамбул	1, 4, 3, 3, 2
Адрес для опроса прибора	1, 4, 3, 3, 1
Значения диапазона	1, 3, 3
Смена диапазона	1, 4, 3, 5
Ввод диапазона с клавиатуры	1, 2, 2, 1, 1
Информация о сенсоре	1, 4, 4, 3
Температура сенсора	1, 1, 3
Настройка сенсора	1, 2, 2, 2
Точки настройки сенсора	1, 2, 2, 2, 4
Статус	1, 2, 1, 2
✓ Тег	1, 3, 1
✓ Функция передачи (настройка выходного сигнала)	1, 3, 5
Защита датчика (защита от перезаписи)	1, 3, 4, 4
✓ Единицы измерения (переменные процесса)	1, 3, 2
Настройка верхнего предела сенсора	1, 2, 2, 2, 2
Настройка нуля	1, 4, 1, 1, 2, 1, 1

Проверка выходного сигнала

Прежде чем выполнять другие операции датчика в рабочем режиме, просмотрите параметры цифрового выходного сигнала, чтобы убедиться в надлежащем функционировании датчика и соответствии конфигурации переменным процесса.

Переменные процесса

Быстрые клавиши	1, 1
-----------------	------

Значение давления, как в технических единицах, так и в проценте от диапазона, отражает фактическое значение давления даже в тех случаях, если давление находится за пределами настроенного диапазона, при условии, что значение давления остается между верхним и нижним пределами датчика. Например, если датчик 3051S_T с диапазоном 2 (НПД = 0 кПа, ВПД = 1034 кПа) настроен на измерение давления в диапазоне от 0 до 500 кПа, а фактическое давление составляет 1034 кПа, он отображает % выхода в размере 150% и значение давления как 1034 кПа.

Полевой коммуникатор

Меню переменных процесса отображает следующие переменные:

- Давление
- Процент от диапазона
- Температура сенсора
- Напряжение питания

Система AMS Device Manager

Щелкните правой кнопкой мыши по иконке прибора и выберите команду “Process Variables...”. На экране появятся следующие переменные процесса:

- Давление
- Процент диапазона
- Температура сенсора
- Напряжение питания
- Первичная переменная (ПП)

Температура сенсора

Быстрые клавиши	1, 1, 3
-----------------	---------

Датчик Rosemount 3051S имеет температурный сенсор, расположенный около сенсора давления в модуле SuperModule. Он не предоставляет точную температуру процесса.

Полевой коммуникатор

Введите последовательность быстрых клавиш, соответствующих функции “Температура сенсора” для вывода значения температуры сенсора.

Система AMS Device Manager

Щелкните правой кнопкой по иконке прибора и выберите в меню “Process Variables...” (Переменные процесса). Показания температуры будут выведены с обозначением “Snsr Temp”.

Основные настройки

Установка единиц измерения переменных процесса

Быстрые клавиши	1, 3, 2
-----------------	---------

С помощью команды PV unit устанавливаются единицы измерения параметров, что позволяет контролировать процесс, используя выбранные единицы.

Полевой коммуникатор

Введите последовательность быстрых клавиш меню “Установка единиц измерения переменных процесса”. Выберите одну из следующих единиц:

- InH₂O (дюймы вод. столба)
- inHg (дюймы рт. ст.)
- ftH₂O (футы вод. столба)
- mmH₂O (мм вод. ст.)
- mmHg (мм рт. ст.)
- psi (фунт на кв. дюйм)
- bar (бар)
- mbar (миллибар)
- g/cm² (грамм на кв. см)
- kg/cm² (кг на кв. см)
- Pa (Па)
- kPa (кПа)
- torr (торр)
- atm (атмосфера)
- MPa (МПа)
- inH₂O at 4 °C (дюймы вод. ст. при 4 °C)
- mmH₂O at 4 °C (мм вод. ст. при 4 °C)

Система AMS Device Manager

Щелкните правой кнопкой мыши по иконке прибора и выберите “Configure/Setup” из меню. В закладке “Basic Setup” (Основные настройка), используйте меню “Unit” (Единицы измерения) для выбора единиц измерения.

Настройка выходного сигнала (Функция передачи)

Быстрые клавиши	1, 3, 5
-----------------	---------

Беспроводной датчик Rosemount 3051S имеет два выхода: линейный и квадратный корень. Для того чтобы выходной сигнал был пропорционален расходу, необходимо выбрать выходной сигнал Square Root (квадратный корень). При приближении входного сигнала к нулю, датчик 3051S автоматически переключается на линейный выход, обеспечивая более стабильный выходной сигнал вблизи нуля (см. рис. 2-2).

От 0 до 0,6 процента диапазона входного давления тангенс угла наклона кривой равен единице ($y=x$). Это позволяет производить точную калибровку вблизи нуля. Большой наклон кривой приведет к значительным изменениям выходного сигнала при малых изменениях входного. От 0,6 до 0,8 процента тангенс угла наклона кривой равен 42 ($y=42x$), а затем происходит плавный переход от линейного выхода к выходу по закону квадратного корня.

Полевой коммуникатор

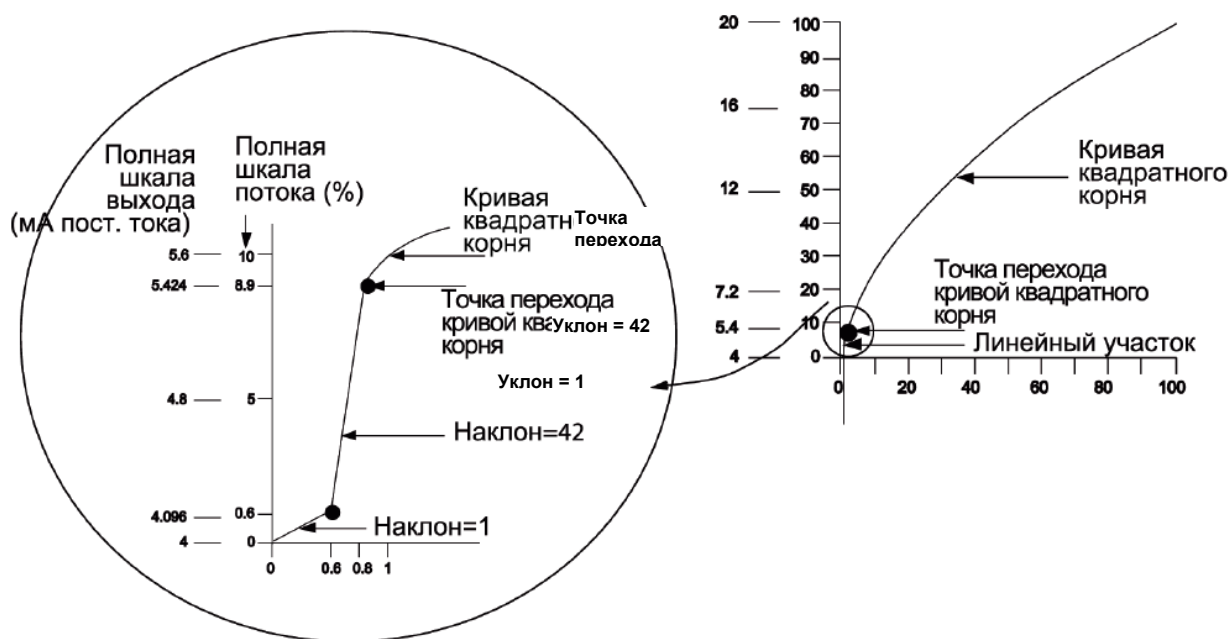
Введите последовательность быстрых клавиш, соответствующих функции “Set Output (Transfer function)” (Установка типа выхода (функция перехода)).

Система AMS Device Manager

Щелкните правой кнопкой на нужном устройстве и выберите в меню “Configuration Properties” (Параметры конфигурации).

1. Используйте в таблице базовой настройки выпадающее меню “Xfer fnctn” для выбора типа выходного сигнала. Щелкните **Apply**.
2. Внимательно прочитайте появившиеся предупреждающие сообщения, после чего щелкните **YES**.

Рисунок 2-2. Переходная точка в выходном сигнале.



Защита от перезаписи

Быстрые клавиши	1, 3, 4, 4
-----------------	------------

Беспроводной датчик Rosemount 3051S имеет программный переключатель защиты от перезаписи.

Полевой коммуникатор

Введите последовательность быстрых клавиш в закладке “Transmitter Security” для просмотра параметров защиты от перезаписи.

AMS

Щелкните правой кнопкой мыши и выберите команду “Configure/Setup” (Конфигурирование/Настройка). В закладке Basic Setup (Базовая закладка) просмотрите параметры защиты от перезаписи.

ЖК индикатор

ЖК индикатор отображает значение выходного сигнала и сокращенное диагностическое сообщение.

ПРИМЕЧАНИЕ

Модель ЖКИ для беспроводного датчика: 00753-9004-002.

Индикатор имеет дисплей на четыре строки и столбчатую диаграмму. Первая строка из пяти символов отображает описание выходного сигнала, вторая строка из пяти цифр показывает реальное значение, третья строка из шести символов показывает инженерные единицы, а четвертая строка отображает сообщение "Error" (Ошибка) в том случае, если датчик находится в режиме тревожной сигнализации. Также ЖКИ может отображать диагностические сообщения. Столбчатая диаграмма представляет состояние связи в сети.

Подробная информация о сообщениях ЖКИ см. "LCD Screen Messages" (Сообщения на экране ЖКИ) на стр. 5-6.

Конфигурация дисплея ЖКИ

Быстрые клавиши	1, 3, 7
-----------------	---------

AMS

Щелкните правой кнопкой мыши по устройству и выберите команду "Configure/Setup" (Конфигурирование/Настройка).

1. Под заголовком "Device" (Устройство) в закладке "Smart Power" (Интеллектуальная подача энергии) выберите нужную опцию ЖКИ в соответствии с текущими требованиями, щелкните **Apply**.
2. Внимательно прочитайте появившиеся предупреждающие сообщения, после чего щелкните **YES**.

Детальная настройка

Предупреждения

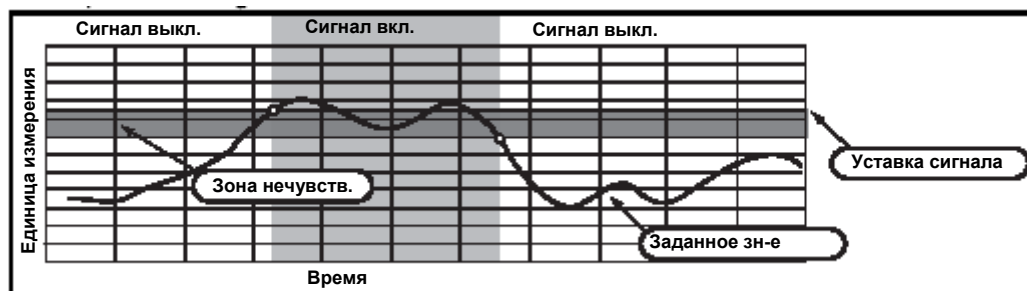
Быстрые клавиши	1, 4, 3, 4
-----------------	------------

Предупреждения процесса позволяют пользователю настраивать датчик на выдачу сообщения HART в том случае, если превышен установленный порог данных. Предупреждения процесса будут непрерывно передаваться в том случае, если превышены установленные пороги, а режим предупреждения включен. Предупреждение будет отображаться на HART-коммуникаторе, экране статуса AMS или в разделе ошибок ЖКИ. Предупреждение будет сброшено после возвращения значения в установленный диапазон.

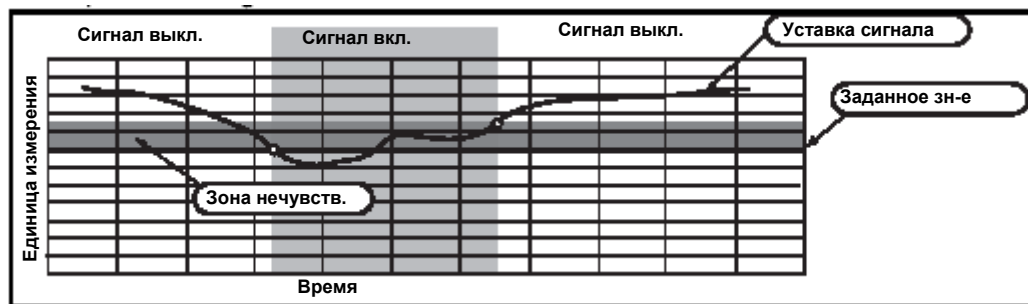
ПРИМЕЧАНИЕ

Верхнее (HI) значение предупреждения должно превышать нижнее (LO) значение предупреждения. Оба значения должны лежать в пределах давления или температуры сенсора.

Пример 1: Подъем сигнала



Пример 2: Спад сигнала



Полевой коммуникатор

Для настройки предупреждений процесса с помощью HART -коммуникатора выполните следующую процедуру:

1. Из экрана **HOME** введите последовательность клавиш быстрого доступа, указанную под заголовком “Предупреждения процесса”. (1 Device Setup (Настройка устройства), 3 Configuration (Конфигурация), 4 Alerts (Предупреждения)).
2. Выберите 1 для настройки верхних значений сигнала Hi-Hi
Выберите 2 для настройки верхнего значения HI
Выберите 3 для настройки нижнего значения LO
Выберите 4 для настройки нижних значений LO-LO.
3. Выберите 1 для конфигурирования предупреждения.

AMS

Щелкните правой кнопкой мыши по устройству и выберите команду “Configure/Setup” (Конфигурирование/Настройка).

1. На странице “Alerts” нажмите кнопку “Configure Alerts” (Конфигурирование предупреждений) по каждому предупреждению. Следуйте подсказкам на экране.

Единицы температуры сенсора

Быстрые клавиши	1, 4, 1, 2, 2
-----------------	---------------

Команда “Sensor Temperature Unit” (Единицы температуры сенсора) осуществляет выбор между единицами Цельсия и Фаренгейта для измерения температуры сенсора. Выходной сигнал температуры сенсора доступен только через HART.

Полевой коммуникатор

Введите последовательность быстрых клавиш, соответствующую команде “Единицы температуры сенсора”.

AMS

Щелкните правой кнопкой мыши по прибору и выберите команду “Configure/Setup” (Конфигурирование/Настройка).

1. В закладке “Temperature” (Температура), используя выпадающее меню “Snsr temp unit” (Единицы температуры сенсора), выберите F (Фаренгейт) или C (Цельсий). Щелкните **Apply** (Применить).
2. Для подтверждения отправки предупреждения щелкните **Next** (Далее).
3. Нажмите **Finish** (Закончить) и убедитесь, что процедура закончена.
4. Внимательно прочитайте появившиеся предупреждающие сообщения, после чего щелкните **YES**.

Диагностика и сервис

Функции диагностики и обслуживания, перечисленные ниже, предназначены прежде всего для использования после установки датчика в полевых условиях. Функция тестирования датчика позволяет проверить правильность его работы, как на стенде, так и в полевых условиях.

Сброс главного устройства

Быстрые клавиши	1, 2, 1
------------------------	---------

Эта команда служит для сброса электроники устройства в исходное состояние.

Полевой коммуникатор

Введите последовательность быстрых клавиш, соответствующую команде сброса электроники.

AMS

Щелкните правой кнопкой мыши по устройству и выберите “Methods>Diagnostics and Test” (Методы > Диагностика и тестирование) из меню.

Расширенные функции для протокола HART

Сохранение, вызов и копирование данных конфигурации

Быстрые клавиши	Левая стрелка 1, 2
-----------------	--------------------

Используйте функцию копирования на HART-коммуникаторе модели 375 или функцию “Пользовательские настройки” в системе AMS Device Manager, если Вам необходимо установить одинаковую конфигурацию для нескольких беспроводных датчиков Rosemount 3051S. Процесс копирования включает конфигурирование датчика, сохранение конфигурационных данных, пересылку скопированных данных в другие датчики. Существует несколько возможных процедур сохранения, вызова и копирования конфигурационных данных. Полная информация дана в руководстве по эксплуатации HART-коммуникатора, (номер документа 00809-0100-4276). Один из возможных способов приведен ниже.

Полевой коммуникатор

1. Полностью сконфигурируйте первый датчик.
2. Сохраните конфигурационные данные:
 - a. Выберите **F2 SAVE** на экране коммуникатора **HOME/ONLINE**.
 - b. Убедитесь, что в модуле памяти **MODULE** выделено место, где будут храниться данные. Если это не так, выберите 1 Location, чтобы установить в модуле памяти **MODULE** место хранения.
 - c. Выберите 2 Name, чтобы присвоить имя конфигурационным данным. По умолчанию это номер тега датчика.
 - d. Убедитесь, что для типа данных установлено значение **STANDARD**. Если это не так, выберите 3 Data Type, чтобы установить для типа данных значение **STANDARD**.
 - e. Выберите **F2 SAVE**.
3. Подсоедините и подключите питание к принимающему датчику и коммуникатору.
4. Выберите стрелку возврата назад на экране **HOME/ONLINE**. Появится меню коммуникатора.
5. Выберите 1 Offline, 2 Saved Configuration, 1 Module Contents, после чего появится меню **MODULE CONTENTS**.
6. Используйте стрелку, направленную вниз для перемещения по списку конфигурационных данных в модуле памяти, и используйте правую стрелку для выбора той конфигурации, которую Вы хотите извлечь.
7. Выберите 1 Edit.
8. Выберите 1 Mark All.
9. Выберите **F2 SAVE**.
10. Используйте стрелку, направленную вниз для перемещения по списку конфигурационных данных в модуле памяти, и используйте правую стрелку, чтобы снова выбрать конфигурацию.
11. Выберите 3 Send, чтобы загрузить конфигурацию в датчик.
12. Выберите **OK** после установки контура управления в ручной режим.
13. После отправки конфигурационных параметров, нажмите **OK**, чтобы подтвердить возможность возврата контура в автоматический режим.

После завершения процедуры, коммуникатор проинформирует о состоянии. Чтобы задать конфигурацию для следующего датчика, повторите шаги 3 – 13.

ПРИМЕЧАНИЕ

Датчик, в который пересылаются скопированные данные, должен иметь ту же версию программного обеспечения, что и исходный датчик (или более позднюю).

Копирование данных для повторного использования с помощью AMS

Чтобы скопировать конфигурационные данные, выполните следующую процедуру:

1. Полностью сконфигурируйте первый датчик.
2. Выберите в панели меню “View” (Вид), затем “User Configuration View” (Просмотр пользовательских конфигураций) (или щелкните по кнопке панели инструментов).
3. В окне “User Configuration” (Пользовательская конфигурация) щелкните правой кнопкой и выберите в контекстном меню “New” (Новое).
4. В окне “New” выберите устройство из приведенного списка образцов и щелкните **ОК**.
5. Образец копируется в окно “User Configurations” с заголовком в виде имени тега; переименуйте его нужным образом и нажмите **Enter**.

ПРИМЕЧАНИЕ

Значок устройства также может быть скопирован с помощью перетаскивания образца значка устройства или любого другого значка устройства из окна AMS Explorer или Device Connection View в окно User Configurations.

Появится окно сравнения конфигурации “Compare Configuration”, в котором с одной стороны будут показаны текущие значения скопированных данных устройства, а с другой (со стороны пользовательской конфигурации “User Configuration”) – по большей части пустые поля.

6. Перенесите значения из поля текущей конфигурации в поле пользовательской конфигурации или введите значения в имеющиеся поля с клавиатуры.
7. Щелкните Apply, чтобы применить введенные значения или щелкните **ОК** и закройте окно.

Использование пользовательских данных конфигурации с помощью AMS

Можно задать любое количество значений пользовательской конфигурации. Их можно также сохранить и ввести в подсоединенные устройства или в устройства, включенные в перечень устройств (Device List) или базу данных предприятия.

Чтобы применить пользовательскую конфигурацию, выполните следующую процедуру:

1. Выберите желаемую пользовательскую конфигурацию в окне “User Configurations”.
2. Перетащите значок на аналогичное устройство в окне “AMS Explorer” (Проводник AMS) или “Device Connection View” (Соединения устройства). Откроется окно “Compare Configuration”, в котором с одной стороны будут показаны параметры выбранного устройства, а с другой – параметры пользовательской конфигурации.
3. Перенесите желаемые параметры пользовательской конфигурации в поле выбранного устройства, щелкните **ОК** и закройте окно.

Конфигурирование сети

Сеть

Быстрые клавиши	1, 4, 3, 1
-----------------	------------

Для обеспечения связи с беспроводным шлюзом 1420 и информационной системой в датчике следует настроить параметры связь беспроводной сети. Этот этап является беспроводным эквивалентом соединения датчика с информационной системой проводного типа.

При использовании коммуникатора или AMS введите Network ID (Идентификатор сети) и Join Key (Объединяющий ключ) шлюза и других приборов в сети. Если идентификатор и ключ не соответствуют друг другу, связь датчика с сетью не будет установлена. Значения идентификатора сети и объединяющего ключа можно найти на web-сервере шлюза 1420 на странице **Setup>Network>Settings** (Настройка>Сеть>Параметры беспроводного шлюза 1420).

Время обновления показаний

Быстрые клавиши	1, 4, 3, 1, 1, 2
-----------------	------------------

Время обновления показаний – это периодичность, с которой принимаются и передаются измерения по беспроводной сети. По умолчанию, время установлено на 5 минут. Время можно изменить при вводе прибора в эксплуатацию или в любое время через AMS Device Manager или web-сервер беспроводного шлюза 1420. Время обновления показаний должно быть установлено в интервале от 15 секунд до 60 минут. Для сетей, включающих максимум 100 беспроводных приборов, минимальное время обновления показаний составляет 60 секунд. Для сетей, включающих 50 или менее приборов, минимальное время обновления показаний составляет 15 секунд.

По завершении конфигурирования прибора выньте батарею и установите обратно крышку. Закройте крышку корпуса и плотно прижмите в соответствии с техническими условиями безопасности.

Удаление батареи

После конфигурирования прибора и сети удалите модуль питания и установите крышку датчика. Модуль питания следует устанавливать только в том случае, если прибор готов к вводу в эксплуатацию.

Помните о мерах предосторожности при обращении с модулем питания. При падении с высоты более 6 метров модуль питания может быть поврежден.

Раздел 3. Установка

Общий обзор	стр. 3-1
Указания по безопасному применению.....	стр. 3-1
Замечания по механической установке	стр. 3-2
Процедуры установки	стр. 3-4
Установка ЖКИ	стр. 3-12
Встроенные вентильные блоки моделей 304, 305 и 306	стр. 3-13

Общий обзор

В этом разделе рассматриваются вопросы, связанные с установкой датчика. С каждым датчиком поставляется краткое руководство по установке (документ номер 00825-0100-4802), в котором описаны процедуры подключения трубопроводной арматуры и проводов при начальной установке. В приложении А "Технические и справочные данные" приведены габаритные и монтажные чертежи для беспроводных датчиков Rosemount 3051S.

Также приведены инструкции для выполнения настройки с помощью коммуникатора HART и системы AMS. Для удобства под соответствующими заголовками приведены комбинации клавиш для быстрого вызова каждой программной функции для коммуникатора HART.

Указания по безопасному применению

При выполнении процедур и инструкций, изложенных в данном руководстве, могут потребоваться специальные меры предосторожности для обеспечения безопасности персонала, выполняющего работу. Информация, связанная с обеспечением безопасности, обозначается символом предупреждения (⚠). Прежде чем приступить к выполнению инструкций, в описании которых присутствует данный символ, прочтите рекомендации по безопасности, которые приведены в начале каждого раздела.

ВНИМАНИЕ

Несоблюдение принципов установки может привести к травмам или смерти персонала:

- Установку должен выполнять только квалифицированный персонал.

Взрыв может привести к смерти или серьезным травмам:

При установке датчика во взрывоопасной среде следует руководствоваться местными, национальными и международными стандартами и нормами. Обратитесь к разделу по сертификации прибора для получения информации относительно ограничений, связанных с безопасной установкой.

- До подключения коммуникатора модели 375 во взрывоопасной среде убедитесь, чтобы все приборы в контуре установлены в соответствии с правилами искробезопасности и невоспламеняемости.
- Обе крышки датчика должны полностью соответствовать требованиям по взрывобезопасности.

Электрический удар может привести к смерти или серьезным травмам.

- Избегайте контакта с выводами и клеммами. На выводах возможно высокое напряжение, которое может вызвать удар электрическим током.

ВНИМАНИЕ

Технологические утечки могут привести к серьезной травме или гибели людей:

- Устанавливайте и выполняйте соединения термокарманов и сенсоров до подачи давления во избежание утечек технологической среды.
- Не пытайтесь ослабить или отвернуть соединители во время работы прибора.

Электрический удар может привести к смерти или серьезным травмам.

- Избегайте контакта с выводами и клеммами. На выводах возможно высокое напряжение, которое может вызвать удар электрическим током.

Использование оснастки и запасных частей, не утвержденных фирмой Rosemount Inc., может снизить удерживаемое давление и испортить датчик.

- Используйте только те болты, которые поставляются с датчиком Rosemount 3051 или продаются в качестве запасных частей к нему фирмой Rosemount Inc.

Неправильная установка вентильных блоков на стандартном корпусе может повредить сенсорный модуль.

- Для безопасного присоединения вентильного блока к стандартному фланцу, болты должны выступать с задней стороны поверхности фланца (т.е. со стороны фиксации болта), но при этом не должны касаться корпуса модуля.

Модуль питания включает две батареи первичных литиево-тионил-хлоридных элементов. Каждая батарея содержит приблизительно 2.5 грамма лития, т.е. в каждом модуле около 5 грамм. В нормальных режимах материалы батареи не являются реактивными, если поддерживается целостность батарейного блока. Следует соблюдать осторожность при обращении с батареями, предотвращая тепловое, электрическое или механическое повреждение. Во избежание преждевременного разряда следует обеспечить защиту контактов.

Принципы монтажа

Общие замечания

Точность измерений зависит от правильной установки датчика и импульсных линий. Для достижения высокой точности монтируйте датчик как можно ближе к процессу и используйте минимальное количество трубных соединений. Однако следует помнить о необходимости легкого доступа к датчику, безопасности персонала, возможности проведения калибровки в рабочем режиме и подходящих внешних условиях. Общим правилом при установке датчика является снижение до минимума вибраций, ударов и колебаний температуры.

ВАЖНОЕ ЗАМЕЧАНИЕ

Для соответствия требованиям по взрывозащите установите защитные заглушки на неиспользуемые отверстия кабелепроводов.

Информация о совместимости материалов приведена в документе № 00816-0100-3045, который можно найти по адресу www.rosemount.com

ВАЖНОЕ ЗАМЕЧАНИЕ

Датчик Rosemount 3051S и все прочие беспроводные приборы следует устанавливать только после установки и проверки корректного функционирования беспроводного шлюза 1420. Питание к беспроводным приборам следует подключать только в порядке их приближенности к беспроводному шлюзу 1420, начиная с самого приближенного прибора. Это упростит и ускорит установку сети.

Замечания по механической установке

ЗАМЕЧАНИЕ

Не продувайте импульсные линии через датчик в паровой среде или в тех системах, в которых температура процесса превышает допустимые пределы датчика. Промывайте трубки при закрытых запорных вентилях и вновь наполняйте их водой перед тем, как возобновить измерения.

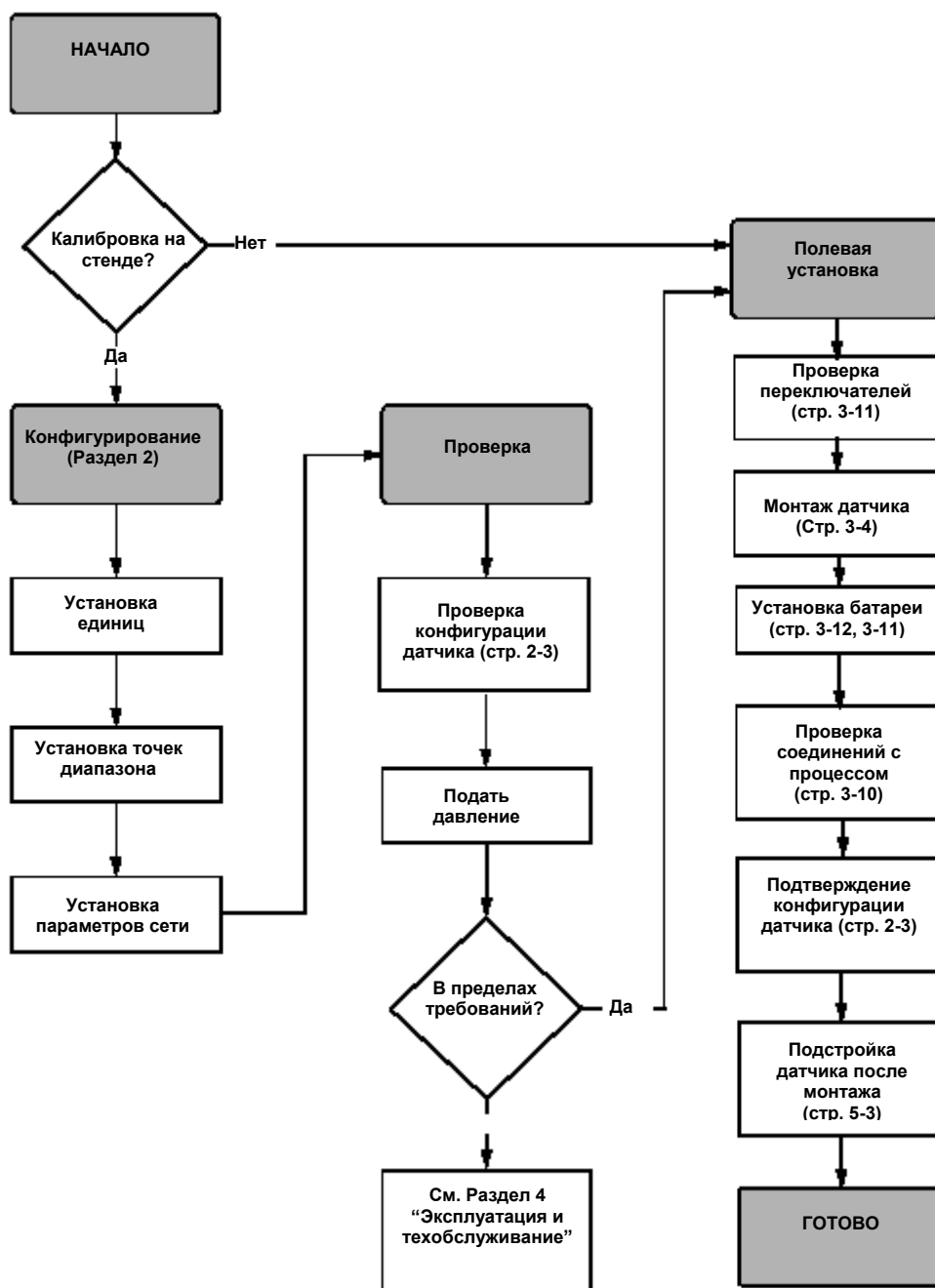
ЗАМЕЧАНИЕ

Если датчик ориентирован боком, устанавливайте фланец Coplanar таким образом, чтобы обеспечить необходимую вентиляцию или дренаж. Монтируйте фланец, как показано на рис. 3-2 (стр. 3-9), так, чтобы выпускное/дренажное соединение находилось на нижней половине фланца при газовых измерениях и на верхней половине фланца при жидкостных измерениях.

Замечания по факторам окружающей среды

Последующие указания помогут оптимизировать эксплуатационные параметры датчика. Устанавливайте датчик так, чтобы минимизировать колебания температуры внешней среды, вибрации, механические удары, а также избежать контакта с агрессивными веществами. В приложении А “Справочные данные” приведены рабочие температурные пределы датчика.

Рисунок 3-1. Схема установки



Процедуры установки

При выборе места установки датчика и его ориентации примите во внимание необходимость доступа к датчику. Информация о габаритных размерах датчика приведена на стр. А-10.

Ориентация технологических фланцев

Устанавливайте технологические фланцы с достаточным для технологических соединений зазором. Для обеспечения безопасности вентиляционно-дренажные клапаны должны быть ориентированы так, чтобы при пользовании клапанами жидкость была направлена в сторону от обслуживающего персонала. Кроме того, учитывайте возможную необходимость проведения тестирования или калибровки.

Поворот корпуса

См. «Поворот корпуса» на стр. 3-11.

Сторона батареи корпуса электроники

Устанавливайте датчик так, чтобы имелся доступ к блоку батареи. Для того, чтобы снять крышку, необходимо свободное пространство 60 мм. Закройте заглушкой отверстие с неиспользуемой стороны отверстия кабелепровода.

Схемная сторона корпуса электроники

Оставьте, если это возможно, свободное пространство 19 мм для снятия крышки. Если установлен индикатор, для снятия крышки требуется свободное пространство 80 мм.

Установка крышек

Крышки корпуса электроники всегда устанавливайте так, чтобы обеспечить надежное уплотнение «металл-металл».

Установка датчика

Монтажные кронштейны

Датчики можно смонтировать на двухдюймовой трубе либо на панели. Вариант кронштейна В4 (нерж. ст.) является стандартным для датчиков с фланцем типа Sorlanag и штуцерного исполнения. В разделе «Варианты монтажа с фланцем Sorlanag» на стр. А-10 иллюстрируются размеры фланцев и конфигурации монтажа с опцией кронштейна В4.

Опции В1–В3 и В7–В9 являются прочными кронштейнами с полиэфирным/эпоксидным покрытием, разработанными для использования со стандартными фланцами. Кронштейны В1–В3 имеют болты из углеродистой стали, а кронштейны В7–В9 имеют болты из нержавеющей стали. Кронштейны типа ВА и ВС и болты к ним изготовлены из нержавеющей стали. Кронштейны В1/В7/ВА и В3/В9/ВС предназначены для крепления датчика на двухдюймовой трубе, а комплекты В2/В8 служат для крепления на панели.

ПРИМЕЧАНИЕ

Большинство датчиков калибруется в горизонтальном положении. Если датчик монтируется в другом положении, то нулевая точка сместится на величину изменения высоты столба жидкости при другом монтажном положении. Процедура коррекции этого смещения описана в разделе «Настройка датчика» на странице 5-3.

Установите антенну таким образом, чтобы она была направлена вертикально вверх (антенна может быть также направлена вертикально вниз).

Фланцевые болты

Датчик Rosemount 3051S поставляется вместе с фланцем Coplanar или традиционным фланцем, закрепляемым четырьмя болтами 1,75 дюйма. Монтажные болты и возможные конфигурации монтажа фланцев Coplanar или традиционных фланцев приведены на стр. 2-6, 7. Болты из нержавеющей стали, поставляемые компанией Emerson Process Management, покрываются смазочным материалом для облегчения монтажа. Болты из углеродистой стали в смазке не нуждаются. При установке болтов обоих типов дополнительная смазка не требуется. Болты, поставляемые компанией Emerson Process Management, имеют следующие маркировки на головке:

Маркировка болтов из углеродистой стали (CS)



Маркировка болтов из нержавеющей стали (SST)



* Последняя цифра в маркировке F593_ может быть любой буквой между А и М.

Маркировка болтов из материала Monel®



Установка болтов



Используйте только те болты, которые поставляются с датчиком Rosemount 3051S или продаются в качестве запасных частей к нему фирмой Emerson Process Management. При установке датчика на один из возможных монтажных кронштейнов затягивайте болты с усилием 125 фунт-дюйм (0,9 Н-м). Последовательность операций при установке болтов следующая:

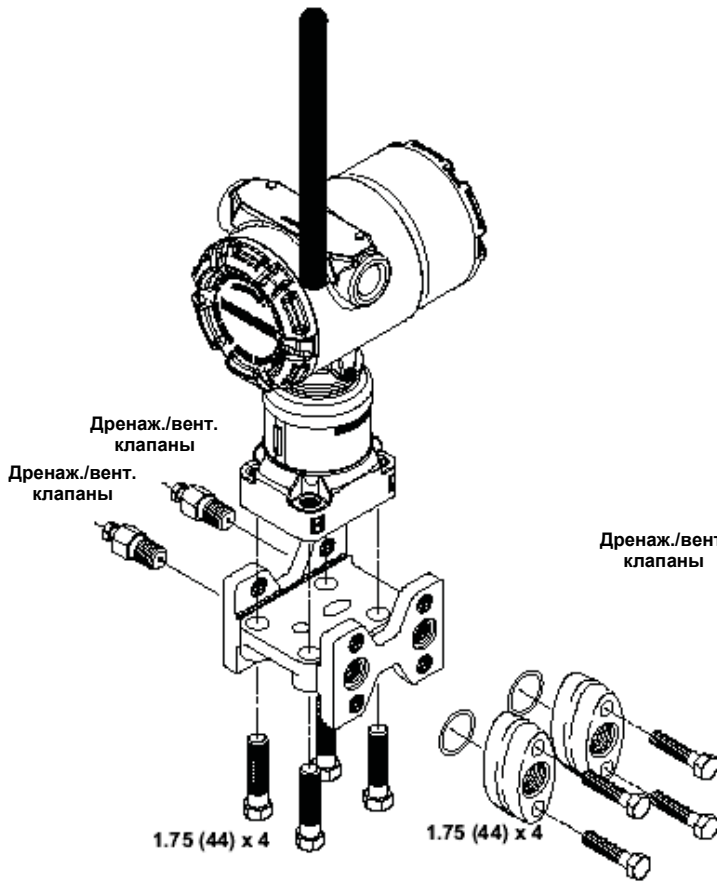
1. Заверните болты пальцами.
2. Затяните болты с начальным усилием по перекрестной схеме
3. Затяните болты с конечным усилием по той же перекрестной схеме

Усилия затяжки болтов для фланцев и переходников вентильного блока:

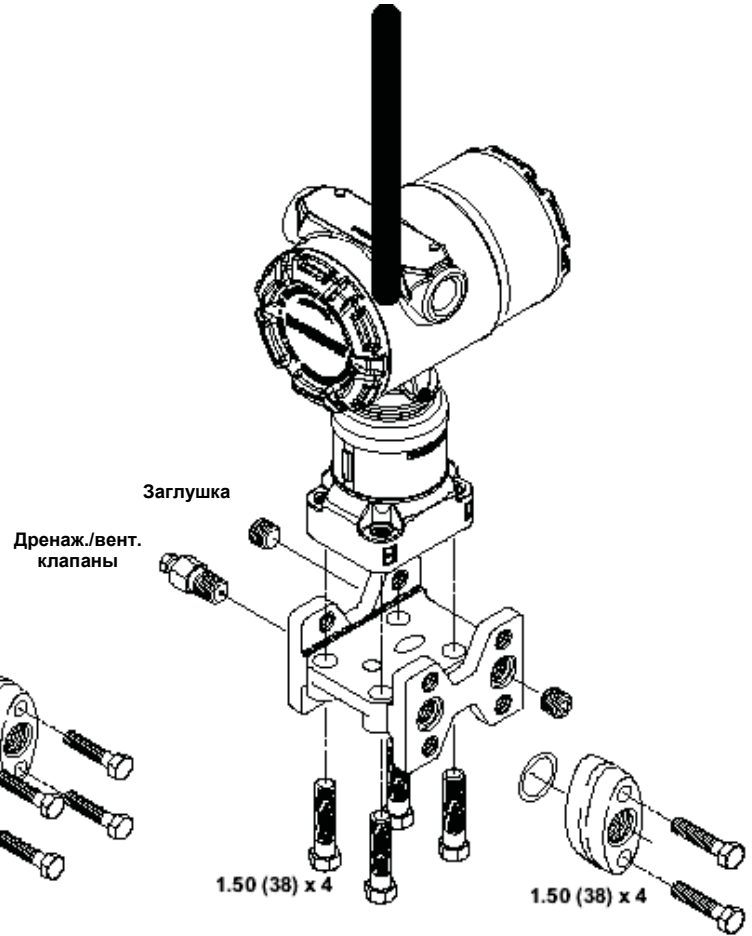
Таблица 3-1. Значения усилий при затяжке болтов

Материал болтов	Начальное усилие	Конечное усилие
Углеродистая сталь, стандарт CS-ASTM-F-445	34 Н-м (300 фунт-дюйм)	73 Н-м (650 фунт-дюйм)
Нержавеющая сталь 316 – Опция L4	17 Н-м (150 фунт-дюйм)	34 Н-м (300 фунт-дюйм)
ASTM-A-193-B7M - Опция L5	34 Н-м (300 фунт-дюйм)	73 Н-м (650 фунт-дюйм)
Monel® - Опция L6	34 Н-м (300 фунт-дюйм)	73 Н-м (650 фунт-дюйм)
ASTM-A-453-660 – Опция L7	17 Н-м (150 фунт-дюйм)	34 Н-м (300 фунт-дюйм)
ASTM-A-193-B8M – Опция L8	17 Н-м (150 фунт-дюйм)	34 Н-м (300 фунт-дюйм)

Датчик перепада давления

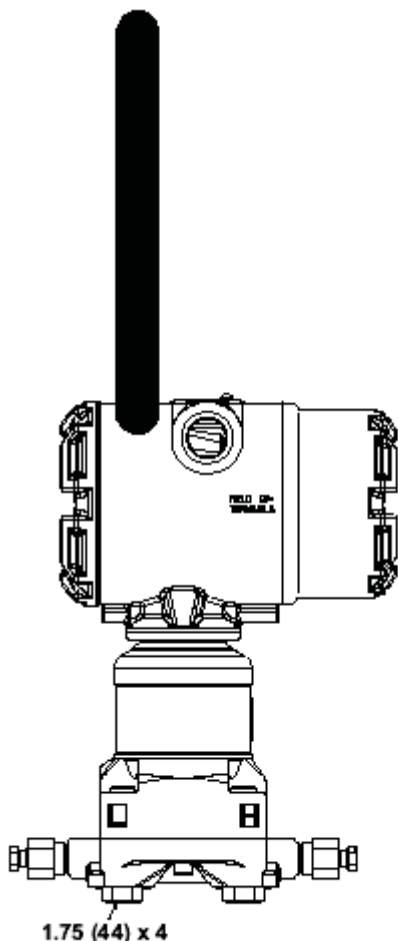


Датчик абсолютного/избыточного давления

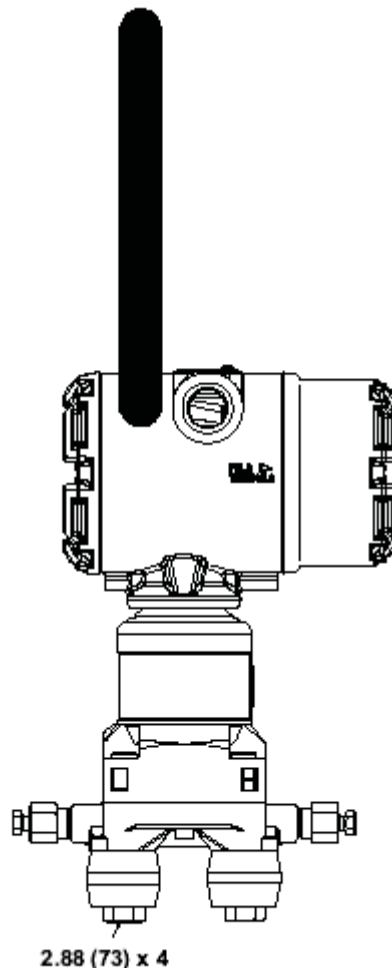


ПРИМЕЧАНИЕ
Размеры приведены в дюймах (мм).

Датчик с фланцевыми болтами



Датчик с фланцевыми переходниками и болтами фланцев / переходников



Описание	Количество	Размер дюймы (мм)
Датчики перепада давления		
Болты фланца	4	1,75 (44)
Болты переходника	4	1,50 (38) ⁽¹⁾
Болты фланца/переходника	4	2,88 (73)
Датчики избыточного/ абсолютного давления⁽²⁾		
Болты фланца	4	1,75 (44)
Болты переходника	2	1,50 (38) ⁽¹⁾
Болты фланца/переходника	2	2,88 (73)

(1) Для традиционных фланцев DIN требуются болты переходников длиной 44 мм (1,75 дюймов).

(2) Для датчиков модели 3051T предусмотрен прямой монтаж, не требующий болтов для технологического соединения.

Импульсные линии

Линии между основной системой и датчиком должны точно передавать рабочее давление к датчику, чтобы обеспечить необходимую точность измерений. Существуют пять источников ошибок при передаче давления: утечка, потери напора на трение потока (особенно, если используется продувка), кавитация в потоке жидкости, жидкость в газовом потоке, изменения плотности вещества в одном колене относительно другого.

Наилучшее расположение датчика относительно трубопровода зависит от технологического процесса. Ниже приведены общие правила для определения положения датчика и трубных соединений:

- Импульсные линии должны быть как можно короче.
- Для жидких сред наклоните при установке импульсные линии по крайней мере на 8 сантиметров на метр (1 дюйм на фут) вверх от датчика к соединению с трубопроводом.
- Для газовых сред наклоните при установке импульсные трубы по крайней мере на 8 сантиметров на метр (1 дюйм на фут) вниз от датчика к соединению с трубопроводом.
- Избегайте высоких точек в системах с жидкими средами и низких точек в системах с газовыми средами.
- Убедитесь, что оба колена импульсных линий имеют одинаковую температуру.
- Используйте достаточно широкие импульсные трубы, чтобы уменьшить эффекты трения и избежать засорения.
- Обеспечьте вентиляцию газа в трубопроводе с жидкостью.
- При использовании уплотняющей жидкости заполните оба колена импульсных труб на одинаковый уровень.
- Если необходимо провести продувку, подсоединяйте продувочное устройство вблизи отводных отверстий и продувайте участки трубопровода равной длины и размера. Избегайте продувки через датчик.
- Избегайте прямых контактов сенсорного модуля и фланцев с агрессивными или горячими средами с температурой выше 121°C.
- Не допускайте отложения осадков в импульсных трубах.
- Поддерживайте одинаковый уровень жидкостей в обоих коленах импульсных труб.
- Избегайте условий, при которых жидкость может замерзнуть внутри фланцев.

Монтажные требования

На рисунке 3-2 приведены примеры следующих монтажных конфигураций:

Измерения в потоке жидкости

- Разместите отводные отверстия сбоку трубопровода, чтобы предотвратить отложение осадков.
- Установите датчик рядом или ниже отводных отверстий, чтобы газы могли отводиться в рабочий трубопровод.
- Разместите дренажные/вентиляционные клапаны сверху для вентиляции газа.

Измерения в потоке газа

- Разместите отводные отверстия сверху или сбоку трубопровода.
- Установите датчик рядом или выше отводных отверстий, чтобы жидкость могла стекать в рабочий трубопровод.

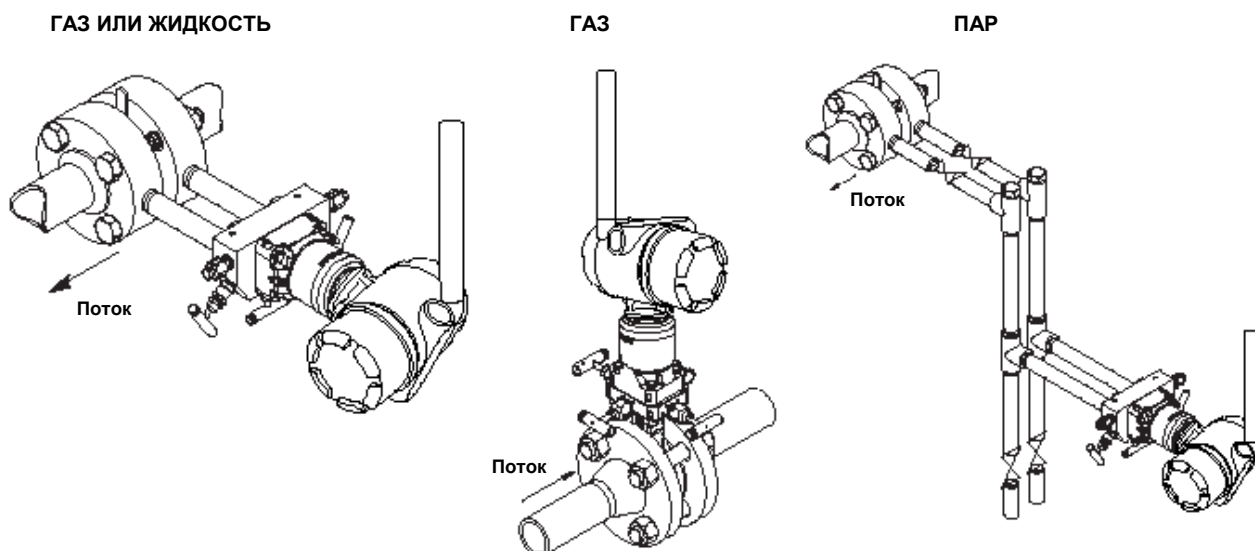
Измерения в потоке пара

- Разместите сбоку трубопровода.
- Установите датчик ниже, чтобы импульсные линии были все время заполнены конденсатом.
- Заполните импульсные трубы водой, чтобы избежать прямого контакта датчика с паром и обеспечить точность измерений на начальном этапе.

ПРИМЕЧАНИЕ

В паровых или других системах с повышенными температурами температура технологических фланцев Corplanar не должна превышать 121°C для датчиков с силиконовым наполнителем, или 85°C для датчиков с инертным наполнителем. При измерениях в системах с разрежением эти границы снижаются соответственно до 104°C и до 71°C.

Рисунок 3-2. Примеры установки



Технологические соединения

На фланце беспроводного датчика 3051S имеются отверстия $\frac{1}{4}$ –18 NPT для технологических соединений. Можно заказать фланцевый переходник для резьбовых соединений $\frac{1}{2}$ –14 NPT (код D2). При монтаже технологических соединений используйте смазочный материал или герметик, принятый на предприятии. Подсоединение трубопровода к фланцу датчика производится с помощью переходников с межцентровым расстоянием 54 мм ($2\frac{1}{8}$ дюйма), которые обеспечивают прямое подсоединение к трех- или пяти-вентильному блоку. Повернув один или оба переходника, можно получить межцентровое расстояние 51 мм (2 дюйма), 54 мм ($2\frac{1}{8}$ дюйма) или 57 мм ($2\frac{1}{4}$ дюйма).



Все четыре болта фланца должны быть установлены и затянуты, прежде чем будет подано давление. В противном случае может возникнуть течь. При правильной установке болты выступают из верхней части корпуса модуля. Не пытайтесь отвернуть болты фланца во время работы датчика.

Чтобы установить переходники к фланцу Sorlapag, выполните следующую процедуру:

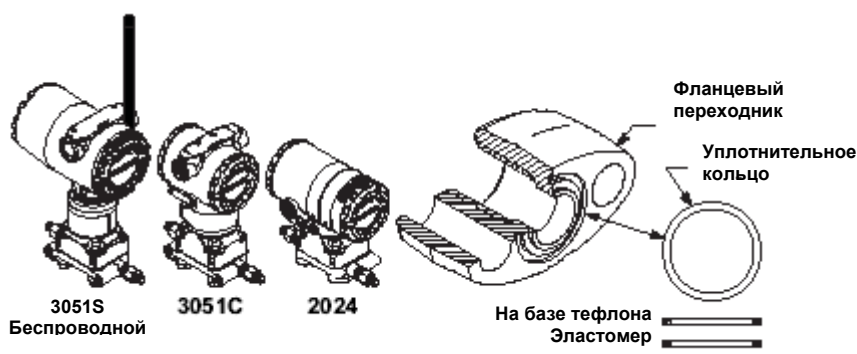
1. Снимите фланцевые болты.
2. Не перемещая фланец, установите на место переходники с уплотнительными кольцами.
3. Прикрепите переходники и фланец Sorlapag к модулю датчика с помощью самых больших болтов из прилагаемого комплекта.
4. Затяните болты. Данные по усилиям, необходимым для затягивания болтов приведены в параграфе “Фланцевые болты” на стр. 3-5.

ВНИМАНИЕ

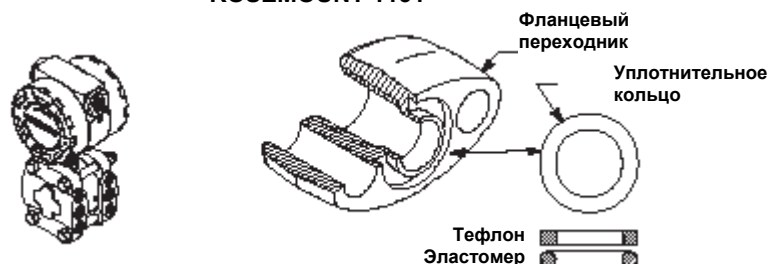
Неправильная установка уплотнительных колец переходника фланца может вызвать утечку, которая может привести к смерти или серьезным травмам

Два вида фланцевых переходников отличаются выемками уплотнительных колец. Используйте только те уплотнительные кольца, которые разработаны специально для данного переходника, как показано ниже.

Беспроводные датчики ROSEMOUNT 3051/3001/3095/2024



ROSEMOUNT 1151



Для правильного выбора переходников и уплотнительных колец к беспроводному датчику 3051S см. список запасных частей, приведенный в приложении А данного руководства.

Всякий раз, когда Вы снимаете фланец или переходник, осмотрите тефлоновые прокладки. Замените их, если обнаружите какие-либо повреждения, зазубрины, порезы. Если прокладки не повреждены, их можно использовать снова. Если прокладки установлены вновь, может возникнуть необходимость снова затянуть болты, чтобы скомпенсировать пластическую деформацию. См. процедуру демонтажа сенсора, описанную в разделе 6 “Устранение неисправностей”, стр. 6-5.

Поворот корпуса

Корпус может быть повернут на угол до 180 градусов (направо или налево) для облегчения доступа или для лучшего обзора ЖКИ. Чтобы повернуть корпус, выполните следующую процедуру:

Рисунок 3-3. Корпус

Корпус беспроводного прибора PlantWeb



Установочный винт поворота корпуса
(3/32 дюйма)

1. Ослабьте установочный винт поворота корпуса.
2. Поверните корпус по часовой стрелке в нужное положение. Если резьба не позволяет повернуть корпус в нужное положение, поверните его против часовой стрелки (максимум на 360° от резьбы).
3. Установите и затяните установочный винт поворота корпуса.

Заземление

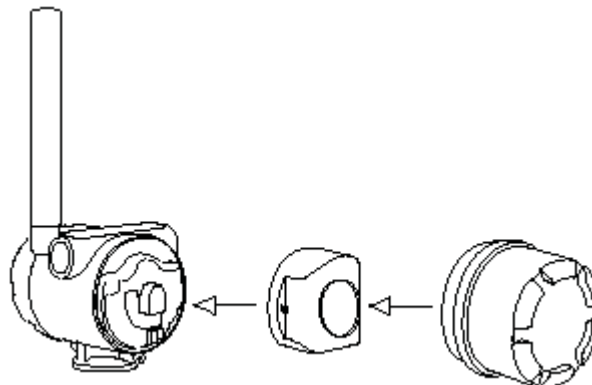
Корпус датчика всегда следует заземлять в соответствии с местными или национальными правилами техники безопасности. Наиболее эффективным способом заземления корпуса датчика является прямое заземление проводом с минимальным импедансом. Способы заземления датчика включают:

- **Блок внешнего заземления:** Внешний блок заземления можно заказать с датчиком (код варианта D4) или как запасную часть (номер 03151-9060-0001).

Установка батареи

Рисунок 3-4. Установка батареи

Установка батареи беспроводного прибора



Выполните следующую процедуру для выполнения соединений:

1. Удалите крышку корпуса на стороне отсека батареи. Батарея обеспечивает питание датчика. Установите заглушку и уплотнение кабельного ввода на корпусе датчика во избежание попадания влаги в клеммный отсек.
2. Подсоедините батарею.
3. Закройте крышку корпуса и плотно прижмите в соответствии с техническими условиями безопасности.

Установка ЖКИ

Если датчик был заказан с индикатором, он поставляется с уже установленным индикатором.

ПРИМЕЧАНИЕ

Используйте только беспроводной ЖКИ Rosemount, № 00753-9004-0002.

ПРИМЕЧАНИЕ

ЖКИ от проводного прибора не будет функционировать с беспроводным прибором.

Кроме поворота всего корпуса, ЖКИ также можно поворачивать под разными углами с шагом в 90 градусов. Это делается следующим образом: необходимо сжать два язычка, вытянуть их, повернуть индикатор и поставить его обратно на место.

Если контактные выводы ЖКИ были случайно сняты с интерфейсной платы, осторожно вставьте их заново прежде, чем фиксировать ЖКИ на месте установки.

Для установки ЖКИ используйте следующую процедуру:



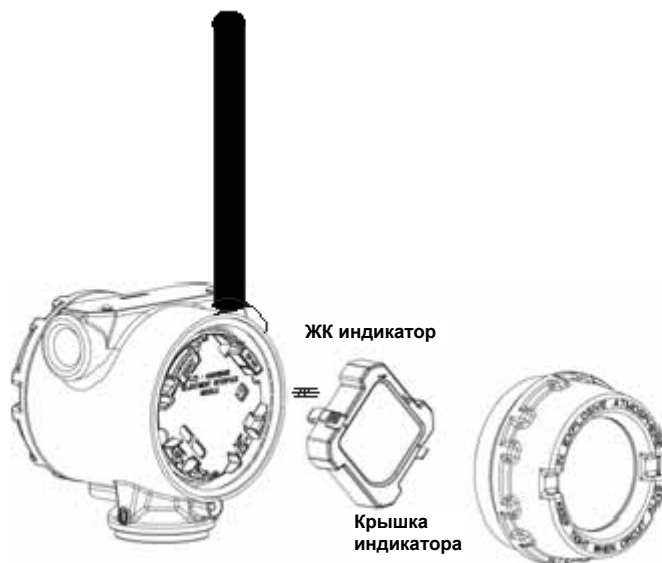
1. Снимите крышку батареи и саму батарею.
2. Снимите крышку датчика со стороны, противоположной клеммной стороне датчика. Не снимайте крышки оборудования КИП во взрывоопасных средах под напряжением.
3. Подключите четырехконтактный разъем к ЖКИ и зафиксируйте его.

Обратите внимание на температурный диапазон для ЖКИ:

При работе: от -20 до 80°C (от -4 до 175°F);

При хранении: от -40 до 85°C (от -40 до 185°F).

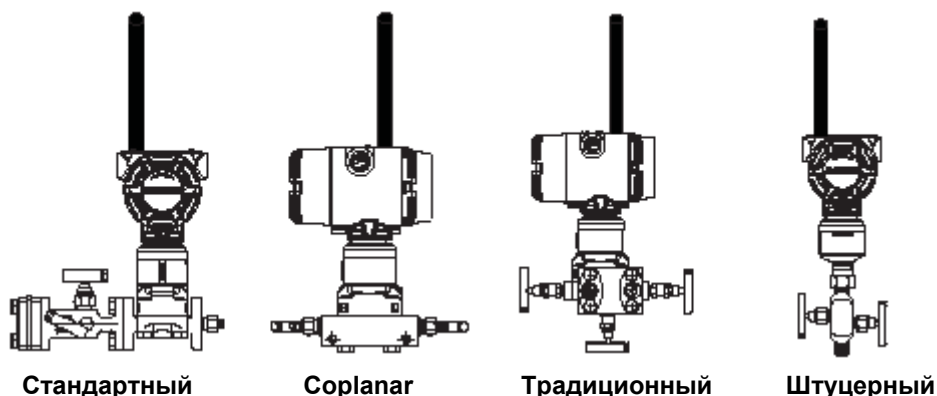
Рисунок 3-5. Дополнительный ЖКИ



Интегральные вентиляльные блоки моделей 304, 305 и 306

Модель 305 имеет два варианта конструкции: традиционный и Coplanar. Традиционный интегральный вентиляльный блок модели 305 может быть установлен с большинством первичных элементов с помощью монтажных переходников, имеющихся в настоящее время на рынке. Интегральный вентиляльный блок модели 306 используется с встроенными в трубопровод датчиками для обеспечения возможности функционирования задвижек и выпускных клапанов вплоть до давления 690 бар (69 МПа). Модель 304 имеет два варианта: традиционный (фланец x фланец и фланец x труба) и бесфланцевый. Традиционный вентиляльный блок модели 304 поступает в 2-, 3-, и 5-вентильных конфигурациях. Бесфланцевый вентиляльный блок модели 304 поступает в 3- и 5-вентильных конфигурациях.

Рисунок 3-6. Конструкции интегральных вентиляльных блоков



Процедура установки интегрального вентильного блока модели 305

Для установки интегрального вентиляльного блока модели 305 на датчик модели 3051S выполните следующие операции:



1. Проверьте тефлоновые уплотнительные кольца сенсорного модуля. Если уплотнительные кольца не повреждены, их можно использовать снова. Если есть повреждения (например, зазубрины или порезы), замените уплотнительные кольца новыми.

ВАЖНОЕ ЗАМЕЧАНИЕ

При замене поврежденных уплотнительных колец старайтесь не поцарапать и не повредить выемки для уплотнительных колец и поверхность разделительных мембран.

2. Установите интегральный вентильный блок на сенсорный модуль. Для регулировки используйте четыре болта вентильного блока 2,25 дюйма. Затяните пальцами болты, затем затяните поочередно два противоположных болта, затем другую противоположащую пару с конечным усилием. Полная информация по установке болтов и значениям крутящего момента приведена в параграфе “Фланцевые болты” на стр. 3-5. После полного затягивания болты должны выступать из верхней части корпуса модуля.
3. После замены тефлоновых уплотнительных колец необходимо снова затянуть болты, чтобы скомпенсировать пластическую деформацию.
4. Если применяется, установите переходники фланцев на технологическом конце вентильного блока, используя фланцевые болты 1,75 дюймов, поставляемых с датчиком.

ПРИМЕЧАНИЕ

После установки необходимо всегда производить подстройку нуля на сборке датчик/вентильный блок, чтобы исключить возможный при монтаже сдвиг. См. Раздел 5 “Эксплуатация и техобслуживание”, “Настройка нуля” на стр. 5-3.

Процедура установки интегрального вентильного блока модели 306

Вентильный блок модели 306 используется только с беспроводным датчиком модели 3051S, штуцерного исполнения.



При монтаже вентильного блока модели 306 на датчике модели 3051S используйте герметик для резьбы.

1. Установите датчик в зажимное приспособление.
2. Добавьте немного герметика или ленты на резьбовой конец вентильного блока.
3. Посчитайте количество витков резьбы на вентильном блоке до начала установки.
4. Начните вворачивать вентильный блок от руки в технологическое соединение на датчике.

ПРИМЕЧАНИЕ

При использовании ленты во время монтажа блока убедитесь, что лента не имеет разрывов.

5. Заверните плотно вентильный блок в технологическое соединение. (Примечание: минимальная величина момента вращения составляет 425 дюймов на фунт).
6. Посчитайте, сколько витков резьбы еще видно. (Примечание: минимум три оборота).
7. Отнимите количество видимых витков резьбы (после затягивания) из общего количества витков резьбы для вычисления сделанных оборотов. Затем затяните блок, пока не будет сделано минимум 3 оборота.
8. Для стравливающих вентильных блоков проверьте, установлен и затянут ли стравливающий винт. Для двухвентильных блоков проверьте, установлена и затянута ли заглушка.
9. Проверьте сборку на утечки до максимально-допустимого давления датчика.

Процедура установки стандартного интегрального вентиляльного блока модели 304

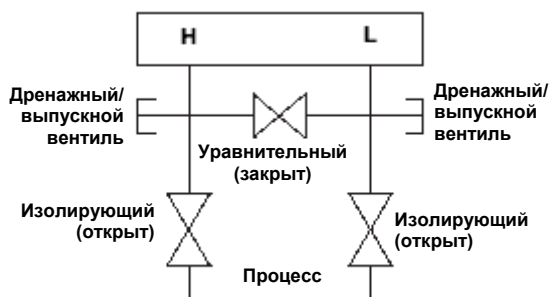
Для установки стандартного вентиляльного блока модели 304 на беспроводной датчик 3051S выполните следующую процедуру:

1. Сцентрируйте вентиляльный блок с фланцем датчика. Используйте четыре болта для центрирования.
2. Затяните пальцами болты, затем затяните болты по перекрестной схеме, приложив усилие. Информация об установке и величинах усилия см. “Фланцевые болты” на стр. 2-6. После полной затяжки болты должны выходить через верхнюю часть корпуса модуля.
3. Если применимо, установите переходники фланцев на технологическом конце вентиляльного блока, используя фланцевые болты 1,75 дюймов, поставляемых с датчиком.

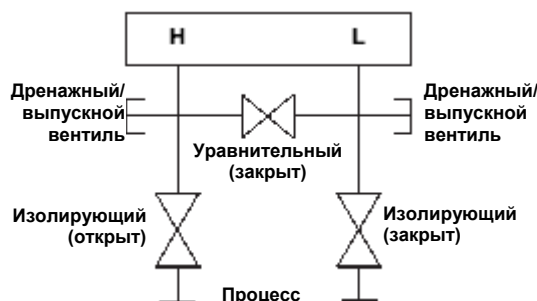
Работа вентиляльного блока

Показана трехвентильная конфигурация

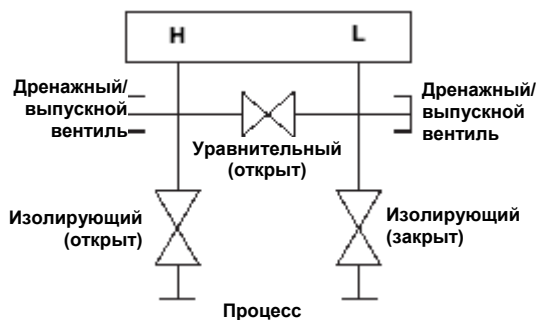
В нормальном режиме работы два изолирующих вентиля между процессом и датчиком остаются открыты, а уравнительный вентиль закрыт.



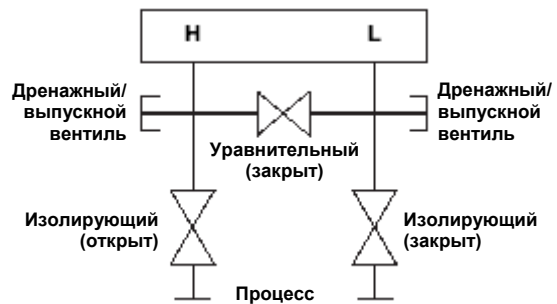
Для обнуления датчика 3051S, вначале закройте изолирующий вентиль на стороне низкого давления датчика.



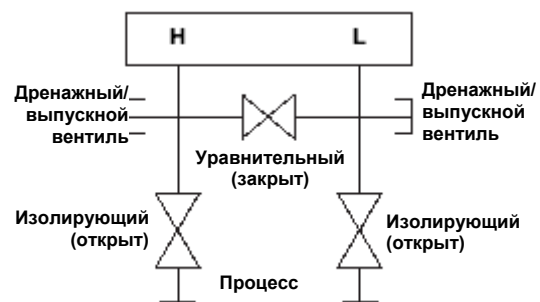
Затем, откройте центральный (уравнительный клапан) для балансировки давления на обеих сторонах датчика.



Теперь вентили находятся в надлежащей конфигурации для обнуления датчика. Для возврата датчика в работу, сначала закройте уравнительный вентиль.



Затем, откройте изолирующий вентиль на стороне низкого давления датчика.



Раздел 4. Ввод в эксплуатацию

Указания по безопасному применению.....	стр. 4-1
Состояние сети	стр. 4-2
Проверка функционирования	стр. 4-2

Указания по безопасному применению

При выполнении процедур и инструкций, изложенных в данном руководстве, могут потребоваться специальные меры предосторожности для обеспечения безопасности персонала, выполняющего работу. Информация, связанная с обеспечением безопасности, обозначается символом предупреждения (⚠). Прежде чем приступить к выполнению инструкций, в описании которых присутствует данный символ, прочтите рекомендации по безопасности, которые приведены в начале каждого раздела.

ВНИМАНИЕ

Несоблюдение принципов установки может привести к травмам или смерти персонала:

- Установку должен выполнять только квалифицированный персонал.

Взрыв может привести к смерти или серьезным травмам:

- До подключения коммуникатора модели 375 во взрывоопасной среде убедитесь, чтобы все приборы в контуре установлены в соответствии с правилами искробезопасности и невоспламеняемости.
- Обе крышки датчика должны полностью соответствовать требованиям по взрывобезопасности.

Технологические утечки могут привести к серьезной травме или гибели людей:

- Установить и закрутить соединения до подачи давления во избежание утечек технологической среды.
- Не пытайтесь ослабить или отвернуть соединение во время работы датчика.

Электрический удар может привести к смерти или серьезным травмам.

- Избегайте контакта с выводами и клеммами. На выводах возможно высокое напряжение, которое может вызвать удар электрическим током.

ПРИМЕЧАНИЕ

Датчик Rosemount 3051S и все прочие беспроводные приборы следует устанавливать только после установки и проверки корректного функционирования беспроводного шлюза 1420.

Питание к беспроводным приборам следует подключать только в порядке их приближенности к беспроводному шлюзу 1420, начиная с самого приближенного устройства. Это упростит и ускорит установку сети.

Состояние сети

Если беспроводной датчик 3051S был сконфигурирован с соответствующими идентификатором (Network ID) и объединяющим ключом (Join Key), и прошло достаточно времени для запроса, датчик должен подсоединиться к сети. Для проверки соединения откройте интегрированный web-сервер беспроводного шлюза 1420 и перейдите на страницу **Explorer>Status**.



Эта страница отображает тег датчика, первичную переменную (PV), вторую переменную (SV), третью переменную (TV), четвертую переменную (QV), последнее обновление (Last Update), скорость обновления (Update Rate), напряжение батареи (Battery Voltage) и состояние (Status). Зеленый индикатор состояния означает, что датчик работает нормально. Красный индикатор означает, что существует проблема либо в датчике, либо в канале связи. Более подробное сообщение по определенному прибору можно получить, щелкнув по имени тега.

Проверка функционирования

Проверка функционирования выполняется в трех точках: в датчике через ЖК-индикатор, при использовании коммуникатора 375 или в беспроводном шлюзе через интегрированный web-сервер беспроводного шлюза 1420.

Локальный дисплей

В нормальном режиме работы дисплей отображает значение первичной переменной со скоростью, равной скорости передачи, но не быстрее, чем раз в минуту. Коды ошибок и прочие сообщения ЖК-индикатора приведены на стр. 5-6. Нажмите кнопку **Diagnostic** (Диагностика) для отображения тега (**TAG**), идентификатора прибора (**Device ID**), идентификатора сети (**Network ID**), состояния подключения к сети (**Network Status**) и состояния прибора (**Device Status**). Экраны состояния прибора см. экранные сообщения ЖКИ на стр. 5-6.

Рисунок 4-1. Последовательность экранов диагностики

Тег	Идентификатор прибора	Идентификатор сети	Состояние сети	Переменные прибора
ABCDE FGH	ID - XX XXXXXX	NETWK 1305 ID	NETWK 2PRRNT	SUPPLY 7.21 VOLTS

Рисунок 4-2. Экраны состояния подключения к сети



Полевой коммуникатор 375

Для проверки работы прибора, использующего HART-коммуникатор, требуется дескриптор устройств 3051S DD.

Таблица 4-1.

Функция	Последовательность клавиш	Пункты меню
Сеть	1, 3, 3	Автоматическое управление питанием, идентификатор сети, установка объединяющего ключа, состояние радиоприемника

Беспроводной шлюз 1420

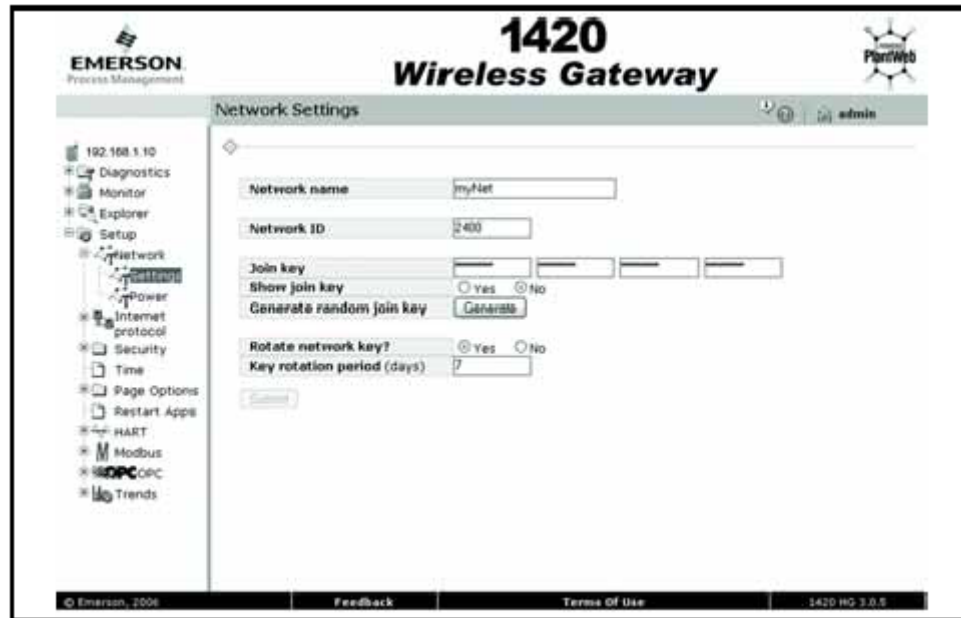
Если беспроводной датчик 3051S был сконфигурирован с соответствующими идентификатором (Network ID) и объединяющим ключом (Join Key), и прошло достаточно времени для запроса, датчик должен подсоединиться к сети. Для проверки соединения откройте интегрированный web-сервер беспроводного шлюза 1420 и перейдите на страницу **Explorer>Status**.



Эта страница отображает теги датчика, первичную переменную (PV), вторую переменную (SV), третью переменную (TV), четвертую переменную (QV), последнее обновление (Last Update), скорость обновления (Update Rate), напряжение батареи (Battery Voltage) и состояние (Status). Зеленый индикатор состояния означает, что датчик работает нормально. Красный индикатор означает, что существует проблема либо в датчике, либо в канале связи. Более подробное сообщение по определенному прибору можно получить, щелкнув по имени тега.

Поиск и устранение неисправности

Наиболее распространенной причиной нарушения нормальной работы является некорректная конфигурация идентификатора сети (Network ID) и объединяющего ключа (Join Key). Идентификатор сети и объединяющий ключ в датчике должны соответствовать параметрам беспроводного шлюза 1420. Идентификатор сети и объединяющий ключ можно найти на web-сервере на странице **Setup>Network>Settings** беспроводного шлюза 1420.



Раздел 5. Эксплуатация и техобслуживание

Общий обзор	стр. 5-1
Калибровка	стр. 5-1
Сообщения на экране ЖКИ	стр. 5-6

Общий обзор

Данный раздел содержит информацию по подготовке к работе и по эксплуатации беспроводных датчиков давления Rosemount 3051S. В данном разделе объясняются задачи, выполняемые на стенде перед установкой датчика.

Даны инструкции для выполнения настройки HART-коммуникатора и системы AMS Device Manager. Для удобства под соответствующими заголовками приведены комбинации клавиш для быстрого вызова каждой программной функции для HART-коммуникатора. Эти клавиши названы “быстрыми клавишами”.

Калибровка

Калибровка датчика Rosemount 3051S включает в себя следующие процедуры:

- Подстройка сенсора: настраивает положение заводской характеристической кривой для оптимизации производительности на заданном диапазоне давления или для подстройки под влияние монтажного положения.

SuperModule 3051S использует микропроцессор, который содержит информацию о характеристиках сенсора по отклику на входные воздействия давления и температуры. Интеллектуальный датчик компенсирует эти отклонения значений сенсора. Процесс создания профиля производительности сенсора называется заводской характеристикой.

Подстройка сенсора требует применения прецизионного источника входного давления и позволяет скорректировать заводскую характеристическую кривую, чтобы получить оптимальные выходные характеристики датчика для конкретного диапазона измерений давления.

ПРИМЕЧАНИЕ

Подстройка сенсора позволяет корректировать положение заводской характеристической кривой. Неправильная настройка сенсора или использование недостаточно точного оборудования может ухудшить параметры датчика.

Таблица 5-1. Рекомендуемые калибровочные процедуры

Датчик	Процедуры калибровки на монтажном стенде	Процедуры калибровки в полевых условиях
3051S_CD 3051S_CG 3015S_L	<ol style="list-style-type: none"> Установите конфигурационные параметры выхода: <ol style="list-style-type: none"> Установите точки границ диапазона %. Установите единицы выхода. Установите тип выхода. <i>Дополнительно:</i> Выполните настройку сенсора. (Требуется прецизионный источник давления) 	<ol style="list-style-type: none"> Сконфигурируйте повторно параметры, если необходимо. Подстройте ноль датчика для компенсации влияния монтажного положения или статического давления.
3051S_CA 3051S_TA 3051S_TG	<ol style="list-style-type: none"> Установите конфигурационные параметры выхода: <ol style="list-style-type: none"> Установите точки границ диапазона Установите единицы выхода. Установите тип выхода. <i>Дополнительно:</i> проведение полной настройки сенсора при наличии соответствующей аппаратуры (требуется точный источник абсолютного давления), в противном случае выполните только настройку нижнего значения давления из процедуры полной подстройки сенсора. 	<ol style="list-style-type: none"> Сконфигурируйте повторно параметры, если необходимо. Выполните процедуру настройки нижнего значения давления или полной настройки сенсора для компенсации влияния монтажного положения.

ПРИМЕЧАНИЕ

Для всех процедур настройки сенсора и выходного сигнала требуется HART-коммуникатор или AMS.

Для диапазона 5 датчиков модели 3051S2TG используйте сенсор абсолютного давления, для которого требуется точный источник абсолютного давления в случае выполнения полной настройки сенсора.

Общий обзор процедуры подстройки сенсора

Есть два способа подстройки сенсора: полная подстройка и подстройка нуля. Они отличаются по сложности и применяются в зависимости от конкретной системы. Обе эти функции подстройки изменяют интерпретацию датчиком входного сигнала.

Подстройка нуля - это одноточечная процедура. Этот метод полезно использовать для компенсации влияния монтажного положения, поэтому он наиболее эффективен, когда датчик установлен в окончательном монтажном положении. Но поскольку этот метод корректировки сохраняет наклон характеристической кривой, он не должен применяться вместо полной подстройки во всем диапазоне сенсора.

Прежде чем выполнять подстройку нуля, убедитесь, что уравнительный клапан открыт и все колена заполнены жидкостью до нужного уровня.

ПРИМЕЧАНИЕ

Не нужно проводить подстройку нуля для беспроводных датчиков абсолютного давления 3051S. Подстройка нуля основана на смещенном нуле, а датчики абсолютного давления в качестве опорного используют абсолютный ноль давления. Для коррекции влияния монтажного положения беспроводных датчиков абсолютного давления 3051S проведите настройку нижней точки из процедуры полной подстройки сенсора. Процедура настройки нижней точки дает ту же коррекцию "нуля", что и процедура настройки нуля, но не требует, чтобы вход был нулевым.

Полная подстройка — это двухточечная процедура, при которой на вход датчика подается по очереди два граничных значения давления и выходной сигнал линеаризуется по ним. Сначала всегда следует устанавливать значение нижней точки, при этом происходит коррекция сдвига. Подстройка верхнего значения подстройки дает коррекцию крутизны или коэффициента усиления характеристической кривой, уже с учетом установки нижней точки. При этом предустановленная характеристическая кривая не изменяется. Цифровая настройка позволит Вам получить оптимальные выходные характеристики датчика для конкретного диапазона измерений при калибровочной температуре.

Подстройка нуля

Быстрые клавиши	1, 2, 3, 3, 1
-----------------	---------------

HART-коммуникатор

Откалибруйте сенсор с помощью HART-коммуникатора 375, используя функцию подстройки нуля следующим образом:

1. Сравните давление в датчике и подсоедините коммуникатор 375 к соединительным клеммам.
2. Введите на экране **HOME** последовательность быстрых клавиш, приведенную под заголовком “Zero Trim” (Подстройка нуля)
3. Выполните команды, выдаваемые коммуникатором, чтобы полностью завершить подстройку нуля.

AMS

Щелкните правой кнопкой мыши на нужном датчике и выберите в меню “Methods> Calibrate> Sensor Calibration”, затем “Zero Trim” (Подстройка нуля).

1. После прочтения предупреждения щелкните **Next**.
2. После приложения к сенсору соответствующего давления щелкните **Next**.
3. Выберите **Finish**, чтобы подтвердить, что процедура завершена.

Полная подстройка

Быстрые клавиши	1, 2, 3, 3
-----------------	------------

ПРИМЕЧАНИЕ

При проведении полной подстройки необходимо, чтобы точность источника давления не менее чем в три раза превышала точность датчика. После приложения давления подождите десять секунд, чтобы процесс установился, прежде чем вводить какие-либо значения.

HART-коммуникатор

Для калибровки сенсора с помощью функции полной подстройки HART-коммуникатора 375, выполните следующие действия:

1. Полностью соберите схему калибровки, включающую датчик, коммуникатор 375, источник питания, источник входного давления, устройство для снятия показаний, и подключите электропитание.
2. Введите на экране **HOME** последовательность быстрых клавиш, приведенную под заголовком “Sensor Trim” (Полная подстройка или подстройка сенсора).
3. Выберите 2: Настройка нижнего значения сенсора. Величина настройки нижнего значения должна представлять собой точку настройки сенсора, максимально приближенную к нулю.

ПРИМЕЧАНИЕ

При выборе значения входного давления помните, что верхнее и нижнее значения должны быть равны границам диапазона или находиться вне этих границ. Не пытайтесь получить обратный выходной сигнал, меняя местами верхнюю и нижнюю точки. Это можно сделать посредством установки выхода (Функция перехода) на стр. 2-6. Датчик позволяет только пятипроцентное отклонение от характеристической кривой, установленной на заводе-изготовителе.

4. Выполните команды, выдаваемые коммуникатором 375, чтобы полностью завершить настройку нижнего значения.
5. Повторите процедуру для установки верхнего значения, заменив указание в пункте 3 “Выберите 2: Настройка нижнего значения сенсора” на “Выберите 3: Настройка верхнего значения сенсора”.

AMS

Щелкните правой кнопкой мыши на нужном датчике и выберите в меню “Methods> Calibrate> Sensor Calibration”.

1. Выберите “Lower sensor trim” (настройка нижнего значения сенсора) Величина настройки нижнего значения должна представлять собой точку настройки сенсора, максимально приближенную к нулю.
2. После прочтения предупреждения щелкните **Next**.
3. После приложения к сенсору соответствующего давления щелкните **Next**.
4. Выберите единицы давления из ниспадающего списка.
5. Введите значение калибровки.
6. Выберите **Finish**, чтобы подтвердить, что процедура завершена.
7. Щелкните правой кнопкой мыши на нужном датчике и выберите в меню “Methods> Calibrate> Sensor Calibration”.
8. Выберите “Upper sensor trim” (настройка верхнего значения сенсора) и повторите шаги 2-6.

Возврат к параметрам настройки изготовителя - Настройка сенсора

Быстрые клавиши	1, 2, 3, 4, 1
-----------------	---------------

Команды Recall Factory Trim – Sensor Trim (Возврат к настройке изготовителя) позволяют восстановить параметры настройки сенсора и аналогового выхода, установленные на заводе-изготовителе. Эта команда может быть полезной для восстановления после неточной настройки нуля блока абсолютного давления или из-за неточного источника давления.

HART-коммуникатор

Введите последовательность быстрых клавиш, данную под заголовком «Возврат к заводским параметрам настройки – настройка сенсора».

AMS

Щелкните правой кнопкой мыши на нужном датчике и выберите в меню “Methods> Calibrate> Sensor Calibration”, затем “Revert to Factory Trim” (Возврат к настройке изготовителя).

1. После прочтения предупреждения щелкните **Next**.
2. Выберите **Finish**, чтобы подтвердить, что процедура завершена.

Компенсация давления трубопровода

При измерении перепада давления диапазоны 4 и 5 беспроводного датчика 3051S должны быть прокалиброваны специальным образом. Цель этой калибровочной процедуры заключается в оптимизации характеристик датчика за счет уменьшения влияния статического давления трубопровода. Беспроводные датчики перепада давления Rosemount 3051S (Диапазоны 0, 1, 2 и 3) не требуют специальной калибровочной процедуры, так как у них оптимизация проводится непосредственно в сенсоре.

Статическое давление, приложенное в диапазонах 4 и 5 беспроводных датчиков давления 3051S, вызывает систематическое смещение выходных показаний. Эта ошибка пропорциональна приложенному статическому давлению, и ее можно легко устранить с помощью процедуры полной настройки, описанной на странице 5-3.

Ниже приведены технические характеристики с учетом влияния статического давления на диапазоны 4 и 5 беспроводного датчика перепада давления 3051S:

Влияние на ноль:

$\pm 0.1\%$ от верхней границы диапазона на каждые 6,9 МПа (69 бар) для давления в трубопроводе от 0 до 13,8 МПа (от 0 до 138 бар).

Для давлений в линии выше 13,8 МПа (138 бар), погрешность влияния нуля составляет $\pm 0.2\%$ от верхней границы диапазона плюс дополнительно $\pm 0.2\%$ от верхней границы диапазона на каждые 6,9 МПа (69 бар) для давления в трубопроводе выше 13,8 МПа (138 бар).

Влияние на шкалу:

Корректируется до $\pm 0,2\%$ от показаний на каждые 6,9 МПа (69 бар) для давления в трубопроводе от 0 до 25 МПа (от 0 до 250 бар).

Систематическая ошибка шкалы, вызванная приложенным статическим давлением в трубопроводе, равна -1.00% от показаний на каждые 6,9 МПа (69 бар) для диапазона 4 датчика перепада давления, и -1.25% от показаний на каждые 6,9 МПа (69 бар) для диапазона 5.

Для завершения полной настройки беспроводного сенсора 3051S и ввода скорректированных значений для настройки нижней (LT) и верхней (HT) точки, обратитесь к параграфу "Полная настройка" на стр. 5-3.

Введите скорректированные входные значения для настройки нижнего и верхнего давления с клавиатуры коммуникатора, когда на вход датчика подано номинальное давление.

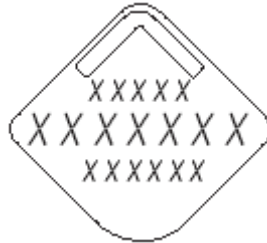
ПРИМЕЧАНИЕ

После проведения процедуры калибровки диапазона 4 и 5 для беспроводного датчика большого перепада давления 3015S, удостоверьтесь, что точки верхнего и нижнего рабочего диапазона установлены на номинальные значения при использовании коммуникатора 375.

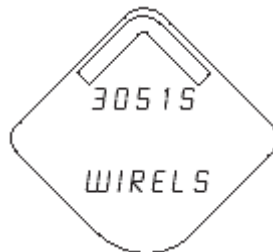
Диагностические сообщения

Последовательность экранов пуска

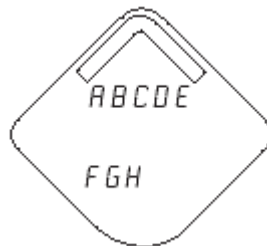
При первом подключении батареи к беспроводному датчику Rosemount 3051S появляются следующие экраны:



All Segments On (Включены все сегменты): используется для визуального определения, существуют ли на ЖКИ неисправные сегменты.



Device Identification (Идентификация прибора): используется для определения типа прибора:



Device Information – Tag (информация об приборе – Тег): тег, введенный пользователем из 8 символов – не отображается, если стоят пробелы.



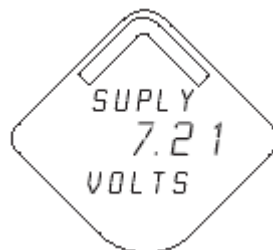
PV Screen (Экран первичной переменной): - давление процесса



SV Screen (Экран второй переменной): - значение температуры сенсора



TV Screen (Экран третьей переменной): - значение температуры платы электроники



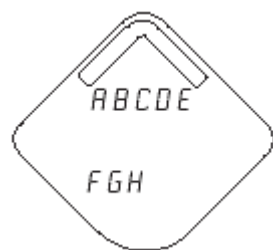
QV Screen (Экран четвертой переменной) – показание напряжения на клеммах источника питания



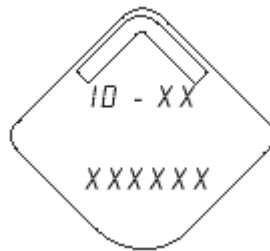
Alert Screen (Предупреждения) – как минимум одно предупреждение – этот экран не отображается, если нет предупреждений.

Последовательность экранов диагностики

Следующие пять экранных сообщений отображаются, если датчик функционирует надлежащим образом, и нажата кнопка диагностики.



Device Information – Tag (информация об устройстве – Тег): тег, введенный пользователем из 8 символов – не отображается, если введены пробелы



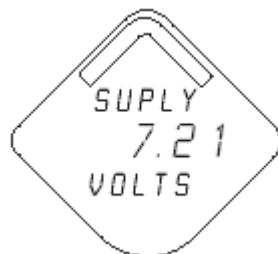
Device Identification (Идентификация устройства): используется для определения идентификатора устройства



Diagnostic Button Screen 3 (экран диагностики 3): если датчик имеет надлежащий Идентификатор сети, этот идентификатор сообщает пользователю, к какой сети можно подсоединить датчик.



Diagnostic Button Screen 4.11: датчик подсоединен к сети, полностью сконфигурировано и имеет несколько соседних приборов



Diagnostic Button Screen 5: показание напряжения на клеммах источника питания

Экраны диагностики сети

Три экрана отображают состояние сети датчиков. В процессе пуска или диагностики отображается только один экран.



Diagnostic Button Screen 4.1: датчик все еще получает информацию из шлюза 1420 и находится в процессе активизации



Diagnostic Button Screen 4.2: датчик получил команду ACTIVATE (Активировать) из шлюза 1420, но находится в процессе конфигурирования для работы в беспроводной сети



Diagnostic Button Screen 4.3: датчик отправил команду JOIN (подсоединение) и ожидает команды ACTIVATE (активизация)



Diagnostic Button Screen 4.4: датчик находится в активном поиске



Diagnostic Button Screen 4.5: датчик в пассивном поиске



Diagnostic Button Screen 4.6: датчик не может найти сеть и находится в глубоком спящем режиме для экономии энергии



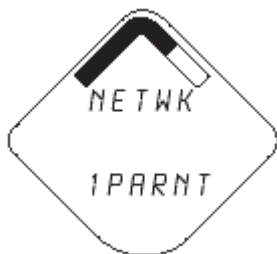
Diagnostic Button Screen 4.7: датчик синхронизирован с сетью



Diagnostic Button Screen 4.8: сброс датчика в исходное состояние



Diagnostic Button Screen 4.9: невозможность соединения датчика в связи с потерянными пакетами, сброс датчика в исходное состояние



Diagnostic Button Screen 4.10: датчик подключен к сети, полностью сконфигурирован и имеет только 1 соседний прибор

Экраны диагностики датчика

Следующие экраны отображают диагностику датчика в зависимости от его состояния.



Device Information – Status (информация о датчике – Состояние): существует критическая ошибка, вследствие которой датчик работает не корректно. Проверьте дополнительные экраны состояния для получения более подробной информации.



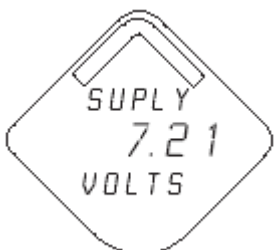
PV Screen (Экран ПП): - значение давления процесса



SV Screen (Экран второй переменной): - значение температуры сенсора



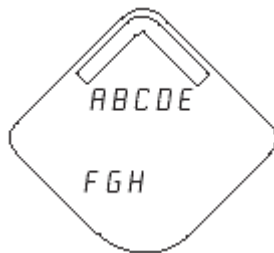
TV Screen (Экран третьей переменной): - значение температуры платы электроники



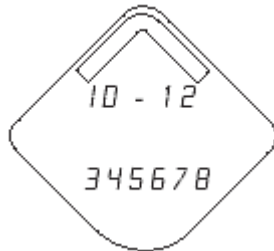
QV Screen (Экран четвертой переменной) – показание напряжения на клеммах источника питания



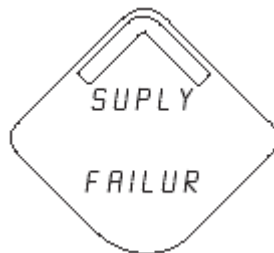
Alert Screen (Предупреждения) – как минимум одно предупреждение – этот экран не отображается, если нет предупреждений.



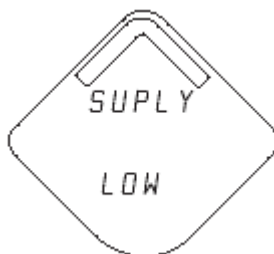
Device Information – Tag (информация о датчике – Тег): тег, введенный пользователем из 8 символов – не отображается, если введены пробелы



Diagnostic Button Screen 2 (экран диагностики 2): идентификатор прибора, который используется для формирования длинного адреса HART – беспроводной шлюз 1420 может использовать этот адрес для идентификации прибора, если не применяется уникальный тег пользователя.



Diagnostic Button Screen 7.1: падение напряжения на клеммах ниже рабочего предела. Замените батарею (№ компонента 00753-9220-0001)



Diagnostic Button Screen 7.2: напряжение на клеммах ниже рекомендованного рабочего предела – если датчик работает от батареи, следует заменить батарею. Если датчик работает от сети, следует увеличить напряжение питания.



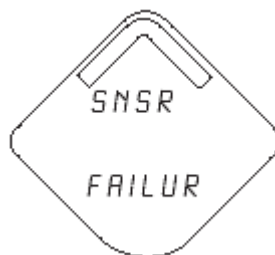
Diagnostic Button Screen 8: датчик не может получить информацию из радиоприемника – прибор все еще сохраняет функциональность и передает данные HART



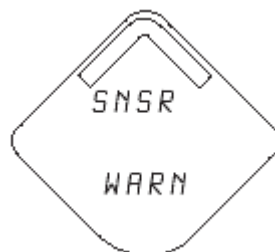
Diagnostic Button Screen 9.1: ошибочная конфигурация датчика, которая может повлиять на критическую работу прибора. Проверьте состояние конфигурационных параметров, чтобы определить, какие позиции следует откорректировать.



Diagnostic Button Screen 9.2: ошибочная конфигурация датчика, которая может повлиять на некритическую работу прибора. Проверьте состояние конфигурационных параметров, чтобы определить, какие позиции следует откорректировать.



Diagnostic Button Screen 10.1: сбой сенсора, подсоединенного к преобразователю, что не позволяет получать достоверные показания из этого сенсора. Проверьте сенсор и соединение сенсора. Проверьте дополнительные сообщения о состоянии, чтобы получить более подробную информацию об источнике отказа.



Diagnostic Button Screen 10.2: снижение характеристик сенсора, подсоединенного к преобразователю, точность показаний данного сенсора могут выходить за пределы спецификации. Проверьте состояние процесса, а также соединения сенсора. Прочитайте дополнительные сообщения о состоянии, чтобы получить более подробную информацию об источнике возникновения предупреждения.

ПРИМЕЧАНИЕ

Используйте ЖКИ для беспроводных приборов от Rosemount, номер изделия 00753-9004-0002.

Раздел 6. Поиск и устранение неисправностей

Общий обзор	стр. 6-1
Указания по безопасному применению.....	стр. 6-1
Процедура демонтажа	стр. 6-3
Процедура сборки	стр. 6-5

Общий обзор

В Таблице 6-1 приведена информация о способах поиска неисправностей для большинства проблем, возникающих в процессе работы.

Если Вы подозреваете неисправность, несмотря на отсутствие диагностических сообщений на дисплее прибора, проведите описанные здесь процедуры, чтобы проверить функционирование аппаратной части датчика и технологических соединений. Всегда начинайте с наиболее вероятного и легкого в обнаружении источника неисправности.

Указания по безопасному применению

При выполнении процедур и инструкций, изложенных в данном руководстве, могут потребоваться специальные меры предосторожности для обеспечения безопасности персонала, выполняющего работу. Информация, связанная с обеспечением безопасности, обозначается символом предупреждения (⚠). Прежде чем приступить к выполнению инструкций, в описании которых присутствует данный символ, прочтите рекомендации по безопасности, которые приведены в начале каждого раздела.

ВНИМАНИЕ

Несоблюдение принципов установки может привести к травмам или смерти персонала:

- Установку должен выполнять только квалифицированный персонал.

Взрыв может привести к смерти или серьезным травмам:

- До подключения коммутатора модели 375 во взрывоопасной среде убедитесь, чтобы все приборы в контуре установлены в соответствии с правилами искробезопасности и невоспламеняемости.
- Обе крышки датчика должны полностью соответствовать требованиям по взрывобезопасности.

Технологические утечки могут привести к серьезной травме или гибели людей:

- Установить и закрутить соединения до подачи давления во избежание утечек технологической среды.
- Не пытайтесь ослабить или отвернуть соединение во время работы датчика.

Электрический удар может привести к смерти или серьезным травмам.

- Избегайте контакта с выводами и клеммами. На выводах возможно высокое напряжение, которое может вызвать поражение электрическим током.

Таблица 6-1. Перечень возможных неисправностей беспроводного датчика 3051S и методов их устранения

Симптом	Корректирующие действия
Датчик не реагирует на изменение прикладываемого давления	Проверьте измерительное оборудование. Проверьте импульсные трубы и вентильные блоки на засорение. Проверьте, находится ли приложенное давление в диапазоне измерения сенсора.
Низкое или высокое показание цифрового выходного сигнала давления	Проверьте измерительное оборудование (проверьте его точность). Проверьте импульсные трубы на засорение, а также уровень заполняющей жидкости в коленах. Проверьте правильность калибровки датчика. Проверьте правильность расчетов для данного применения.
Ошибочные показания цифровой переменной давления	Проверьте исправность оборудования в линии подачи давления. Проверьте, не реагирует ли датчик непосредственно на включение/выключение оборудования.
Не функционирует ЖКИ	Перезагрузите ЖКИ согласно инструкции по ЖКИ на стр. 3-12. Убедитесь, что ЖКИ является специальным для беспроводных приборов. ЖКИ от проводного прибора не будет функционировать с беспроводным датчиком. Номер компонента Rosemount: 00753-9004-0002. Убедитесь, что режим ЖКИ не отключен.

Процедура демонтажа

Вывод из эксплуатации

Соблюдайте следующие правила:

- Следуйте всем правилам и процедурам безопасности, действующим на предприятии.
- Перед отключением датчика от системы его следует изолировать от технологического процесса и удалить из него рабочее вещество.
- Отсоедините технологические фланцы, удалив четыре фланцевых болта и два центрирующих винта, которыми они удерживаются.
- Не поцарапайте, не проколите и не погните разделительные мембраны.
- Разделительные мембраны можно очищать мягкой тканью, мягкими моющими растворами и полоскать в чистой воде.
- Каждый раз, когда Вы снимаете технологические фланцы или фланцевые переходники, внимательно осмотрите тефлоновые уплотнительные кольца. Замените уплотнительные кольца, если на них есть разрывы или порезы. Если повреждений нет, их можно использовать еще раз.

Беспроводной датчик Rosemount 3051S крепится к технологическому соединению с помощью четырех болтов и двух винтов с головкой под ключ. Снимите четыре болта и отделите датчик от вентильного блока или фланца технологического соединения. технологическое соединение можно оставить на месте в готовности для повторной установки датчика.

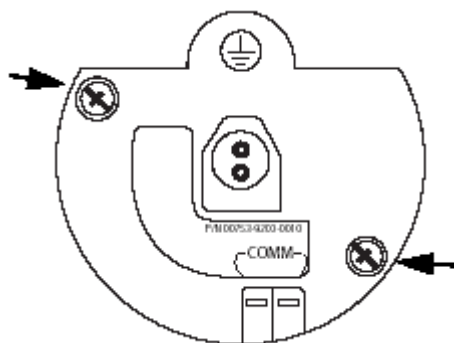
Беспроводной датчик модели 3051S In-line, встраиваемый в линию, крепится с помощью технологического соединения с одной шестигранной гайкой. Открутите гайку, чтобы отсоединить датчик.

Демонтаж клеммного блока

Беспроводной корпус PlantWeb

Удалите модуль питания. Освободите два небольших винта и выньте весь клеммный блок. Эта процедура даст доступ к разъему модуля. См. рисунок 6-1.

Клеммы беспроводного корпуса PlantWeb

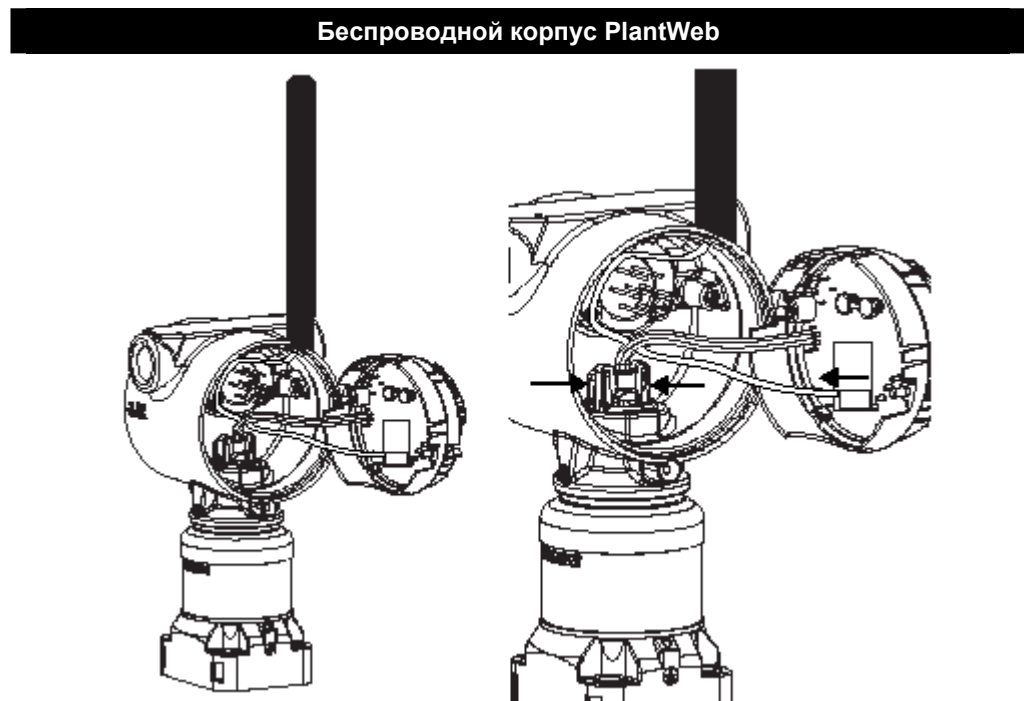


Демонтаж платы электроники

Плата электроники беспроводного датчика находится с противоположной стороны от клеммного блока. Чтобы отсоединить плату электроники, выполните следующие действия:

1. Снимите крышку корпуса со стороны, противоположной клеммному блоку.
2. Снимите ЖКИ, если имеется. Для этого удерживайте два зажима и вытащите модуль наружу.
3. Отвинтите два маленьких винта, расположенных на узле.
4. Установите заново ЖКИ. Это поможет вынуть узел.
5. Вытащите узел, после чего откроется разъем модуля SuperModule и разъем антенны.
6. Снимите ЖКИ, если имеется. Для этого удерживайте два зажима и вытащите модуль наружу.
7. Возьмитесь за разъем антенны у основания и потяните его вверх для отсоединения.
8. Возьмитесь за разъем модуля, потяните зажимы и вытяните его вверх (не выдергивая провода).

Рисунок 6-1. Вид на разъем модуля



Удаление сенсорного модуля из корпуса электроники

ВАЖНОЕ ЗАМЕЧАНИЕ

Прежде чем вынимать сенсор из корпуса электроники, отсоедините его от корпуса PlantWeb, что позволит предотвратить повреждение кабеля сенсорного модуля.

1. Ослабьте установочный винт поворота корпуса с помощью торцевого гаечного ключа (3/32 дюйма) и отверните его назад на один полный оборот.
2. Отверните корпус от модуля.



Установочный винт поворота
корпуса (шестигранный ключ 3/32
дюйма)

Процедуры сборки

ВАЖНОЕ ЗАМЕЧАНИЕ

В нижней части корпуса следует устанавливать манжетное уплотнение.

Подсоединение сенсорного модуля к беспроводному корпусу

1. Нанесите небольшое количество низкотемпературной силиконовой консистентной смазки на резьбу и кольцевые уплотнения сенсорного модуля.
2. Вставьте этот разъем в верхнюю часть сенсорного модуля (SuperModule).
3. Подсоедините заново кабель антенны.
4. Аккуратно вставьте узел в корпус, контролируя, чтобы штырьки корпуса PlantWeb правильно вошли в соответствующие гнезда узла.
5. Заверните невыпадающие монтажные винты.
6. Поставьте на место крышку корпуса PlantWeb и закрепите ее, так чтобы металл контактировал с металлом.



Установка клеммного блока

1. Аккуратно вставьте клеммный блок в корпус, контролируя, чтобы штырьки корпуса PlantWeb правильно вошли в соответствующие гнезда блока.
2. Заверните невыпадающие винты на клеммном блоке.
3. Установите крышку беспроводного корпуса PlantWeb и закрепите ее, так чтобы металл контактировал с металлом.



Сборка технологического фланца

1. Осмотрите тефлоновые кольцевые прокладки сенсорного модуля. Если повреждений нет, то кольцевые прокладки можно использовать повторно. Замените прокладки, если на них есть такие следы повреждений, как разрывы, порезы или общий износ.

ПРИМЕЧАНИЕ

Если вы меняете кольцевые прокладки, то постарайтесь при удалении поврежденных прокладок не поцарапать и не повредить пазы прокладок или поверхность разделительной мембраны.

2. Установите технологический фланец на сенсорный модуль. Для удерживания технологического фланца установите два регулировочных винта, затянув их пальцами (винты не предназначены для удерживания давления). Не затягивайте винты слишком сильно - это повлияет на центровку модуля относительно фланца.
3. Установите соответствующие фланцевые болты.

- a. Если при установке требуется монтажная арматура с резьбой $1/4$ -18 NPT, используйте четыре фланцевых болта длиной 1,75 дюйма. Переходите к **пункту f**.
- b. Если при установке требуется монтажная арматура с резьбой $1/2$ -14 NPT, используйте четыре технологических болта фланца/переходника длиной 2,88 дюйма и два длиной 1,75 дюйма. Переходите к **пункту d**.
- c. Если при установке используется вентильный блок (только в системах измерения перепада давления), то используйте фланцевые болты. Переходите к **пункту e**.
- d. Удерживайте на месте фланцевый переходник и кольцевую прокладку переходника, пока закручиваете пальцами болты. Переходите к **пункту g**.
- e. Совместите технологический фланец с вентильным блоком.
- f. Заверните болты пальцами.
- g. Затяните болты по очереди крест-накрест с начальным усилием, указанным в таблице 6-2.
- h. Затяните болты по очереди крест-накрест с конечным усилием, указанным в таблице 6-2. После затягивания болты должны выступать сквозь верхнюю часть корпуса модуля.
- i. При подсоединении к трехходовому вентильному блоку установите фланцевые переходники со стороны соединения с технологической линией на вентильном блоке, используя фланцевые болты длиной 1,75 дюйма, входящие в комплект поставки датчика.

Таблица 6-2. Значения крутящих моментов при установке болтов.

Материал болтов	Начальное усилие	Конечное усилие
Углеродистая сталь, стандарт CS-ASTM-F-445	34 Н-м (300 фунт-дюйм)	73 Н-м (650 фунт-дюйм)
Нержавеющая сталь 316 – Опция L4	17 Н-м (150 фунт-дюйм)	34 Н-м (300 фунт-дюйм)
ASTM-A-193-B7M - Опция L5	34 Н-м (300 фунт-дюйм)	73 Н-м (650 фунт-дюйм)
Monel® - Опция L6	34 Н-м (300 фунт-дюйм)	73 Н-м (650 фунт-дюйм)
ASTM-A-453-660 – Опция L7	17 Н-м (150 фунт-дюйм)	34 Н-м (300 фунт-дюйм)
ASTM-A-193-B8M – Опция L8	17 Н-м (150 фунт-дюйм)	34 Н-м (300 фунт-дюйм)

4. Если были заменены тефлоновые уплотнительные кольца сенсорного модуля, необходимо повторно затянуть болты для компенсации пластической деформации.
5. Установите дренажные/выпускные вентили.
 - a. Намотайте уплотняющую ленту на резьбу седла клапана. Начинайте от основания клапана, держите клапан резьбовым концом к себе, намотайте два витка ленты по часовой стрелке.
 - b. Сориентируйте отверстие клапана таким образом, чтобы рабочая среда вытекала на землю, в сторону от персонала, когда клапан открыт.
 - c. Затяните дренажный/выпускной клапан с усилием 28,25 Н-м (250 дюйм-фунт).

ПРИМЕЧАНИЕ

После замены уплотнительных колец на датчике с диапазоном 1 и установки фланца, датчик следует в течение двух часов выдержать при температуре 85°C (185°F). После этого вновь подтяните болты фланца крест-накрест и выдержите датчик в течение двух часов при температуре 85°C (185°F) перед проведением калибровки.

Приложение А. Технические и справочные данные

Технические характеристики.....	стр. А-1
Функциональные характеристики.....	стр. А-4
Физические характеристики.....	стр. А-7
Чертежи.....	стр. А-10
Информация для оформления заказа.....	стр. А-12

Технические характеристики

Эксплуатационные характеристики

Характеристики даны для следующих условий: шкалы с отсчетом от нуля, базовые условия, заполнение силиконовым маслом, стеклонаполненные уплотнительные кольца TFE, детали из нержавеющей стали, технологические соединения — фланец *Coplanar* (модель 3051S_C) или ½ дюйма -14 NPT (модель 3051S_T), цифровые значения настройки установлены по определяющим точкам шкалы.

Соответствие техническим характеристикам ($\pm 3\sigma$ (Сигма))

Применение передовых технологий, методов изготовления и статистической обработки обеспечивают соответствие заявленным характеристикам на уровне не менее $\pm 3\sigma$.

Цифровой выход

Для беспроводных датчиков используйте калиброванный диапазон вместо шкалы.

Базовая погрешность

Модели	Вариант Classic ⁽¹⁾
Модель 3051S_CD, CG	
Для диапазонов 2 и 4:	±0,055% от шкалы; для шкал с перенастройкой меньше, чем 10:1 ± [0,015 + 0,005 (^{ВГД} / _{Шкала})]% от шкалы
Для диапазона 5:	±0,065% от шкалы; для шкал с перенастройкой меньше, чем 10:1 ± [0,015 + 0,005 (^{ВГД} / _{Шкала})]% от шкалы
Для диапазона 1:	±0,10% от шкалы; для шкал с перенастройкой меньше, чем 15:1 ± [0,025 + 0,005 (^{ВГД} / _{Шкала})]% от шкалы
Для диапазона 0:	±0,10% от шкалы; для шкал с перенастройкой меньше, чем 2:1= ±0,05% от ВГД
Модель 3051S_T	
Для диапазонов 1 – 4:	±0,055% от шкалы; для шкал с перенастройкой меньше, чем 10:1 ± [0,0065 (^{ВГД} / _{Шкала})]% от шкалы
Для диапазона 5:	±0,065% от шкалы; для шкал с перенастройкой меньше, чем 10:1 ± [0,0065 (^{ВГД} / _{Шкала})]% от шкалы
Модель 3051S_CA	
Для диапазонов 1 - 4:	±0,055% от шкалы; для шкал с перенастройкой меньше, чем 10:1 ± [0,0065 (^{ВГД} / _{Шкала})]% от шкалы
Для диапазона 0:	±0,075% от шкалы; для шкал с перенастройкой меньше, чем 5:1 ± [0,025 + 0,01 (^{ВГД} / _{Шкала})]% от шкалы
Модель 3051S_L	
	±0,065% от шкалы; для шкал с перенастройкой меньше, чем 10:1 ± [0,015 + 0,005 (^{ВГД} / _{Шкала})]% от шкалы

(1) Указанная базовая погрешность включает линейность, гистерезис и воспроизводимость

Суммарная рабочая погрешность

Модель	Вариант Classic ⁽¹⁾
3051S_ CD, диапазоны 2 – 3 CG, диапазоны 2 – 5 T, диапазоны 2 – 4 CA	±0,15% от шкалы при изменении температуры ±28°C, при относительной влажности 0–100%, при давлении в трубопроводе до 5,1 МПа (51 бар) (только CD) и при перенастройке диапазона от 1:1 до 5:1.

(1) Суммарная рабочая погрешность включает базовую погрешность, влияние окружающей температуры и давления в линии.

Долговременная стабильность

Модель	Вариант Classic
3051S_ CD для диапазонов 2-5 CG для диапазонов 2-5 T для диапазонов 1-5 CA для диапазонов 1-4	±0,125% от ВГД за 5 лет при изменении температуры ±28°C, при давлении в трубопроводе до 6,89 МПа (68,9 бар) (только CD).

Влияние изменения температуры окружающей среды

Модель	Вариант Classic
3051S_CD, CG	на каждые 28°C
	Диапазоны 2-5 $\pm(0,0125\% \text{ ВГД} + 0,0625\% \text{ от шкалы})$ от 1:1 до 5:1 $\pm(0,025\% \text{ ВГД} + 0,125\% \text{ от шкалы})$ от >5:1 до 100:1
	Диапазон 0 $\pm(0,25\% \text{ ВГД} + 0,05\% \text{ от шкалы})$ от 1:1 до 30:1
Диапазон 1 $\pm(0,1\% \text{ ВГД} + 0,25\% \text{ от шкалы})$ от 1:1 до 50:1	
3051S_T	Диапазоны 2-4 $\pm(0,0125\% \text{ ВГД} + 0,0625\% \text{ от шкалы})$ от 1:1 до 5:1 $\pm(0,025\% \text{ ВГД} + 0,125\% \text{ от шкалы})$ от >5:1 до 100:1
	Диапазон 5 $\pm(0,05\% \text{ ВГД} + 0,075\% \text{ от шкалы})$ от 1:1 до 5:1
	Диапазон 1 $\pm(0,0125\% \text{ ВГД} + 0,0625\% \text{ от шкалы})$ от 1:1 до 5:1 $\pm(0,025\% \text{ ВГД} + 0,125\% \text{ от шкалы})$ от >5:1 до 100:1
3051S_CA	Диапазоны 2-4 $\pm(0,0125\% \text{ ВГД} + 0,0625\% \text{ от шкалы})$ от 1:1 до 5:1 $\pm(0,025\% \text{ ВГД} + 0,125\% \text{ от шкалы})$ от >5:1 до 100:1
	Диапазон 0 $\pm(0,1\% \text{ ВГД} + 0,25\% \text{ от шкалы})$ от 1:1 до 30:1
	Диапазон 1 $\pm(0,0125\% \text{ ВГД} + 0,0625\% \text{ от шкалы})$ от 1:1 до 5:1 $\pm(0,025\% \text{ ВГД} + 0,125\% \text{ от шкалы})$ от >5:1 до 100:1
3051S_L	См. <i>Instrument Toolkit</i> .

Влияние давления в линии

Для давления в линии, превышающего 13,79 МПа (137,9 бар), и для диапазонов 4-5, обратитесь к руководству по эксплуатации датчика Rosemount 3051S (документ номер 00809-0100-4801).

Модель	Вариант Classic
Модель 3051S_CD	Ошибка нуля ⁽¹⁾
	Диапазоны 2-3 $\pm 0,05\%$ от ВГД на 6,9 МПа (69 бар)
	Диапазон 0 $\pm 0,125\%$ от ВГД на 689 кПа (6,89 бар) Диапазон 1 $\pm 0,25\%$ от ВГД на 6,9 МПа (69 бар)
Диапазоны 2-3	Ошибка шкалы
	Диапазон 0 $\pm 0,1\%$ от показания на 6,9 МПа (69 бар)
	Диапазон 1 $\pm 0,4\%$ от показания на 6,9 МПа (69 бар)

Влияние монтажного положения

Модель	Варианты Classic
Модель 3051S_C	Сдвиг нуля до $\pm 1,25$ дюймов H ₂ O (3,11 мбар), который может быть устранен калибровкой; влияния на шкалу нет.
Модель 3051S_L	Если мембрана датчика расположена в вертикальной плоскости, сдвиг нуля до 1 дюйма H ₂ O (25,4 мм H ₂ O); если мембрана датчика расположена в горизонтальной плоскости, сдвиг нуля до 5 дюймов H ₂ O (127 мм H ₂ O) плюс длина удлинителя (для датчиков, у которых мембрана установлена на удлинителе); сдвиг нуля может быть устранен калибровкой; влияния на шкалу нет.
Модель 3051S_T и 3051S_CA	Дрейф нуля до 2,5 дюймов H ₂ O (63,5 мм H ₂ O), который может быть устранен калибровкой; влияния на шкалу нет.

Влияние вибрации

Менее, чем $\pm 0,1\%$ от ВГД при испытаниях по требованиям IEC60770-1 для зон или трубопроводов с высоким уровнем вибрации (10–60 Гц с амплитудой 0,21 мм сдвиг между максимальными значениями /60–2000 Гц 3g).

Влияние электромагнитных помех

Все модели:

Отвечает всем требованиям IEC/EN 61326.

Функциональные характеристики

Диапазон и пределы измерений датчика

Диапазон	Вариант Classic	Диапазон и пределы для датчика 3051S_			
		ВГД	НГД (Нижняя граница диапазона)		
			Модель 3051S_CD	Модель 3051S_CG, LG	Модель 3051S_LD
0	0,1 дюйма H ₂ O (0,25 мбар)	3,0 дюйма H ₂ O (7,5 мбар)	-3,0 дюйма H ₂ O (-7,5 мбар)	нет	нет
1	0,5 дюйма H ₂ O (1,24 мбар)	25,0 дюймов H ₂ O (62,3 мбар)	-25,0 дюймов H ₂ O (-62,3 мбар)	-25,0 дюймов H ₂ O (-62,3 мбар)	-25,0 дюймов H ₂ O (-62,3 мбар)
2	2,5 дюйма H ₂ O (6,23 мбар)	250,0 дюйм H ₂ O (0,62 бар)	-250,0 дюйм H ₂ O (-0,62 бар)	-250,0 дюймов H ₂ O (-0,62 бар)	-250,0 дюйм H ₂ O (-0,62 бар)
3	10,0 дюймов H ₂ O (24,9 мбар)	1000,0 дюйм H ₂ O (2,49 бар)	-1000,0 дюйм H ₂ O (-2,49 бар)	-393,0 дюймов H ₂ O (-979 мбар)	-1000,0 дюйм H ₂ O (-2,49 бар)
4	3,0 psi (206,8 мбар)	300,0 psi (20,7 бар)	-300,0 psi (-20,7 бар)	-14,2 psig (-979 мбар)	-300,0 psi (-20,7 бар)
5	20,0 psi (1,38 бар)	2000,0 psi (137,9 бар)	-2000,0 psi (-137,9 бар)	-14,2 psig (-979 мбар)	-2000,0 psi (-137,9 бар)

Диапазон и пределы измерений датчика модели 3051S_T

Диапазон	Минимальная шкала	ВГД	НГД (абс.)	НГД ⁽¹⁾ (избыточное)
	Вариант Classic			
1	0,3 psi (20,7 мбар)	30 psi (2,07 бар)	0 psia (0 бар)	-14,7 psig (-1,01 бар)
2	1,5 psi (0,103 бар)	150 psi (10,34 бар)	0 psia (0 бар)	-14,7 psig (-1,01 бар)
3	8 psi (0,55 бар)	800 psi (55,16 бар)	0 psia (0 бар)	-14,7 psig (-1,01 бар)
4	40 psi (2,76 бар)	4000 psi (275,8 бар)	0 psia (0 бар)	-14,7 psig (-1,01 бар)
5	2000 psi (137,9 бар)	10000 psi (689,5 бар)	0 psia (0 бар)	-14,7 psig (-1,01 бар)

(1) Предполагается, что атмосферное давление равно 14,7 psig.

Диапазон и пределы измерений датчика модели 3051S_CA, LA

Диапазон	Минимальная шкала	Верхняя (ВГД)	Нижняя (НГД)
	Вариант Classic		
0 ⁽¹⁾	0,167 psia (11,5 мбар)	5 psia (0,34 бар)	0 psia (0 бар)
1	0,3 psia (20,7 мбар)	30 psia (2,07 бар)	0 psia (0 бар)
2	1,5 psia (0,103 бар)	150 psia (10,34 бар)	0 psia (0 бар)
3	8 psia (0,55 бар)	800 psia (55,16 бар)	0 psia (0 бар)
4	40 psia (2,76 бар)	4000 psia (275,8 бар)	0 psia (0 бар)

(1) Для модели 3051S_LA нет диапазона 0.

Беспроводные самоорганизующиеся сети

Выход

Беспроводный HART протокол.

Время обновления показаний

Выбирается пользователем, от 15 сек до 60 мин.

Беспроводной модуль питания

Сменная, искробезопасная литиевая-тионилхлоридная батарея с корпусом PBT. Срок эксплуатации 5 лет при времени обновления показаний 1 раз в минуту; срок эксплуатации батареи 10 лет при времени обновления показаний 10 раз в минуту.⁽¹⁾

Пределы перекомпрессии

Датчики выдерживают без повреждения следующие давления:

Модель 3051S_CD, CG

Диапазон 0: 5,17 МПа (51,7 бар)
Диапазон 1: 13,79 МПа (137,9 бар)
Диапазон 2-5: 25 МПа (250,0 бар)
31,03 МПа (310,3 бар) с опцией P9
42 МПа (420 бар) с опцией P0 (только 3051S2CD)

Модель 3051S_CA

Диапазон 0: 413 кПа (4,13 бар)
Диапазон 1: 5,17 МПа (51,7 бар)
Диапазон 2: 10,34 МПа (103,4 бар)
Диапазон 3: 11,03 МПа (110,3 бар)
Диапазон 4: 41,37 МПа (413,7 бар)

Модель 3051S_TG, TA

Диапазон 1: 5,17 МПа (51,7 бар)
Диапазон 2: 10,34 МПа (103,4 бар)
Диапазон 3: 11,03 МПа (110,3 бар)
Диапазон 4: 41,37 МПа (413,7 бар)
Диапазон 5: 103,42 МПа (1034,2 бар)

Модель 3051S_LD, LG, LA

Предельное давление определяется по фланцу или по сенсору – что меньше (см. таблицу ниже).

Стандарт	Класс	Предел для углерод. стали	Предел для нерж. стали
ANSI/ASME	150	285 psig	275 psig
ANSI/ASME	300	740 psig	720 psig
ANSI/ASME	600	1480 psig	1440 psig
<i>При 38°C предел давления снижается с увеличением температуры в соответствии с ANSI/ASME B16.5.</i>			
DIN	PN 10-40	40 бар	40 бар
DIN	PN 10/16	16 бар	16 бар
DIN	PN 25/40	40 бар	40 бар
<i>При 120°C предел давления снижается с увеличением температуры в соответствии с DIN 2401.</i>			

Пределы статического давления

Только Модель 3051S_CD

Заявленные характеристики гарантируются в интервале статических давлений от 0,5 psia до 3626 psig;

4500 psig (310,3 бар) с опцией P9
6092 psig (420 бар) с опцией P0 (только 3051S2CD)
Диапазон 0: от 0,5 psia до 750 psig (от 0,03 до 51,71 бар)
Диапазон 1: от 0,5 psia до 2000 psig (от 0,03 до 137,90 бар)

(1) Базовые условия составляют 21°C, маршрутизация данных для трех дополнительных сетевых устройств.

Давление разрыва

Давление для варианта с фланцем *Coplanar* или традиционным фланцем составляет

- 10000 psig (689,5 бар).

Давление разрыва для модели 3051S_T:

- Диапазоны 1-4: 11000 psi (758,4 бар)
- Диапазон 5: 26000 psig (1792,64 бар)

Температурные пределы

Температура окружающей среды

От -40 до 85°C

С ЖК индикатором⁽¹⁾: от -40 до 80°C.

С опцией P0: от -20 до 85°C

(1) При температуре ниже -20°C показания ЖК-индикатора могут быть трудно различимы и обновление экрана будет происходить медленнее.

Температура хранения

От -46 до 110°C

С ЖК индикатором: -40 до 85°C.

Температура технологического процесса

При атмосферном давлении и выше.

Модель 3051S_C с фланцем *Coplanar*

Сенсор с силиконовым наполнителем ⁽¹⁾	
с фланцем <i>Coplanar</i>	от -40 до 121°C ⁽²⁾
с традиционным фланцем	от -40 до 149°C ⁽²⁾⁽³⁾
с фланцем уровня	от -40 до 149°C ⁽²⁾
с интегральным вентильным блоком модели 305	от -40 до 149°C ⁽²⁾⁽³⁾
Сенсор с инертным наполнителем ⁽¹⁾	от -18 до 85°C ⁽⁴⁾⁽⁵⁾

Модель 3051S_T, резьбовое соединение

Сенсор с силиконовым наполнителем ⁽¹⁾	от -40 до 121°C ⁽²⁾
Сенсор с инертным наполнителем ⁽¹⁾	от -30 до 121°C ⁽²⁾

Модель 3051S_L, температурные пределы со стороны низкого давления

Сенсор с силиконовым наполнителем ⁽¹⁾	от -40 до 121°C ⁽²⁾
Сенсор с инертным наполнителем ⁽¹⁾	от -18 до 85°C ⁽²⁾

Модель 3051S_L, температурные пределы со стороны высокого давления

<i>Syltherm</i> [®] XLT	от -75 до 150°C
D.C. [®] Silicone 704 ⁽⁶⁾	от 0 до 260°C
D.C. Silicone 200	от -45 до 205°C
Инертный наполнитель	от -45 до 160°C
Водный раствор глицерина	от -15 до 95°C
<i>Neobee M-20</i> [®]	от -15 до 225°C
Водный раствор пропиленгликоля	от -15 до 95°C

(1) При температуре процесса выше 85 °C пределы для температуры окружающей среды понижаются в соотношении 1.5 : 1.

(2) Предельная температура 104 °C при работе с вакуумом; 54 °C - для давлений ниже 0,5 psia.

(3) Предельная нижняя температура среды составляет -29°C, код варианта P0.

(4) Предельная температура 71 °C при работе с вакуумом.

(5) Не применяется для Модели 3051S_SA.

(6) Предельная температура 315 °C для случая монтажа датчика с применением выносных мембран модели 1199, и до 260 °C при прямом монтаже датчика с мембраной на удлинителе.

Пределы влажности

От 0 до 100% относительной влажности.

Вытесняемый объем

Менее чем 0,005 дюймов³ (0,08 см³).

Физические характеристики

Электрические соединения

Имеются резьбовые отверстия 1/2 -14 NPT. Соединения для сигнала HART постоянно подключены к клеммному блоку.

Соединение с технологическим процессом

Модель 3051S_C

Отверстия 1/4 -18 NPT, расстояние между центрами 2 1/8 дюйма;
Отверстия 1/2 -14 NPT и RC 1/2, расстояние между центрами (переходников процесса) 2 дюйма (50,8 мм), 2-1/8 дюйма (54,0 мм) или 2-3/4 дюйма (57,2 мм).

Модель 3051S_T

1/2-14 NPT внутренняя резьба,
Нерезьбовой инструментальный фланец
(в исполнении из нерж. стали, только для датчиков, работающих в диапазонах 1-4)
G 1/2 A DIN 16288 внешняя резьба (в исполнении из нерж. стали, только для датчиков, работающих в диапазонах 1-4), или
Автоклавного типа F-250-C (предохранитель давления с резьбой 9/16-18; трубка высокого давления с конусом 60° размером, наружным диаметром 1/4; имеется в исполнении из нерж. стали, только для датчиков диапазона 5).

Модель 3051S_L

Со стороны высокого давления: фланец 2 дюйма (50,8 мм), 3 дюйма (72 мм), или 4 дюйма (102 мм), ASME B 16,5 (ANSI) Класс 150, 300 или 600; фланец 50, 80 или 100 мм, DIN 2501 PN 40 или 10/16.

Со стороны низкого давления: отверстия 1/4 -18 NPT на фланце; 1/2 -14 NPT на переходнике.

Детали, контактирующие со средой

Разделительные мембраны

Материал мембраны	Модель 3051S_			
	CD, CG	T	CA	L
Нерж. сталь 316L	•	•	•	См. ниже
Hastelloy C-276®	•	•	•	
Monel 400	•		•	
Тантал	•			
Monel 400 с золотым покрытием	•		•	
Нерж. сталь 316L с золотым покрытием	•		•	

Дренажные/выпускные вентили

Материал: нержавеющая сталь 316, Hastelloy C-276 или Monel 400 (Monel не применяется с Моделями 3051S_L)

Фланцы и переходники

Углеродистая сталь с покрытием,
CF-8M (отливка из нерж. стали 316, материал по ASTM-A743), CW-12MW (отливка из Hastelloy C-276, материал по ASTM-A494),
M-30C (отливка из Monel 400, материал по ASTM-A494).

Уплотнительные кольца, контактирующие со средой

ТФЭ со стеклянным наполнителем (ТФЭ с графитовым наполнителем с разделительной мембраной с кодом варианта 6).

Детали Модели 3051S_L, контактирующие со средой.

Фланцевое соединение с процессом (сторона высокого давления)

Изолирующие мембраны, включая поверхность прокладки

Нержавеющая сталь 316L, Hastelloy C-276 или Тантал.

Удлинитель

CF-3M (отливка из нержавеющей стали 316L, материал по ASTM-A743) или CW-12MW (отливка из Hastelloy C, материал по ASTM-A494). Может устанавливаться в патрубках Sch. 40 и 80.

Монтажный фланец

Углеродистая сталь с покрытием цинком/кобальтом или нержавеющая сталь 316.

Базовое соединение (сторона низкого давления)

Изолирующие мембраны

Нержавеющая сталь 316L или *Hastelloy C-276*

Фланцы и переходники базового соединения

CF-3M (отливка из нерж. стали 316L, материал по ASTM-A743).

Детали, не контактирующие с технологической средой

Корпус электроники

Алюминиевый сплав с низким содержанием меди или CF-3M (отливка из нержавеющей стали 316L) классификация защиты корпуса NEMA 4X, IP 66, IP 68 (не применяется для беспроводного выхода (код X)).

Корпус сенсорного модуля *Corplanar*

CF-3M (отливка из нержавеющей стали 316L).

Болты

Углеродистая сталь с покрытием по ASTM A449, тип 1
Аустенитная нержавеющая сталь 316,
ASTM A 453, Класс А, разряд 660
ASTM A 193, разряд В7М
ASTM A 193, Класс 2, разряд В8М
Monel.

Заполняющая жидкость сенсорного модуля

Силиконовое масло или инертная галоидоуглеродная жидкость (инертная жидкость не применяется с моделью 3051S_CA). В датчиках с непосредственным монтажом используется Fluorinert® FC-43.

Заполняющая жидкость (только для датчиков уровня)

Модель 3051S_L: *Syltherm XLT*, D.C. Silicone 704, D.C. Silicone 200, инертная жидкость, водный раствор глицерина, *Neobee M-20*, водный раствор пропилен гликоля.

Покрытие

Полиуретан.

Уплотнительные кольца крышки

Vupa-N.

Клеммный блок и модуль питания

PBT

Антенна

Интегрированная ненаправленная PBT/PC

Масса при отгрузке для беспроводного датчика давления Rosemount 3051S

Таблица А-1. Масса элемента *SuperModule*

SuperModule	Масса в фунтах (кг)
<i>Coplanar</i> ⁽¹⁾	3,1 (1,4)
Прямой монтаж	1,4 (0,64)

(1) Без учета массы фланца и болтов

Таблица А-2. Масса датчика без дополнений

Датчик в сборе⁽¹⁾	Добавочная масса в фунтах (кг)
Модель 3051S_С с беспроводным корпусом <i>PlantWeb</i>	7,7 (3,5)
Модель 3051S_Т с беспроводным корпусом <i>PlantWeb</i>	4,1 (1,8)

(1) Полностью готовый к работе датчик с клеммным блоком, крышками и фланцем из нерж. стали

Таблица А-3. Масса модели 3051S_L без дополнительных опций, фунтов (кг)

Фланец	Мембрана в плоскости фланца	Мембрана на удлинителе 2 дюйма	Мембрана на удлинителе 4 дюйма	Мембрана на удлинителе 6 дюймов
2 дюйма, класс 150	12,5 (5,7)	—	—	—
3 дюйма, класс 150	17,5 (7,9)	19,5 (8,8)	20,5 (9,3)	21,5 (9,8)
4 дюйма, класс 150	23,5 (10,7)	26,5 (12,0)	28,5 (12,9)	30,5 (13,8)
2 дюйма, класс 300	17,5 (7,9)	—	—	—
3 дюйма, класс 300	22,5 (10,2)	24,5 (11,1)	25,5 (11,6)	26,5 (12,0)
4 дюйма, класс 300	32,5 (14,7)	35,5 (16,1)	37,5 (17,0)	39,5 (17,9)
2 дюйма, класс 600	15,3 (6,9)	—	—	—
3 дюйма, класс 600	25,2 (11,4)	27,2 (12,3)	28,2 (12,8)	29,2 (13,2)
DN 50 / PN 40	13,8 (6,2)	—	—	—
DN 80 / PN 40	19,5 (8,8)	21,5 (9,7)	22,5 (10,2)	23,5 (10,7)
DN 100 / PN 10/16	17,8 (8,1)	19,8 (9,0)	20,8 (9,5)	21,8 (9,9)
DN 100 / PN 40	23,2 (10,5)	25,2 (11,5)	26,2 (11,9)	27,2 (12,3)

Таблица А-4. Масса дополнительных опций датчика

Код	Дополнение	Добавочный вес в фунтах (кг)
M5	ЖК индикатор для алюминиевого корпуса <i>PlantWeb</i> ⁽¹⁾	0,8 (0,4)
	ЖК индикатор для корпуса <i>PlantWeb</i> из нерж. стали ⁽¹⁾	1,72 (0,8)
B4	Монтажный кронштейн из нержавеющей. стали для фланца <i>Coplanar</i>	0,6 (0,3)
B1, B2, B3	Монтажный кронштейн для традиционного фланца	2,3 (1,0)
B7, B8, B9	Монтажный кронштейн для традиционного фланца с болтами из нерж. стали	2,3 (1,0)
BA, BC	Кронштейн из нержавеющей. стали для традиционного фланца	2,3 (1,0)
F12, F22	Традиционный фланец из нержавеющей. стали ⁽²⁾	3,3 (1,5)
F13, F23	Традиционный фланец из сплава <i>Hastelloy</i>	2,7 (1,2)
E12, E22	Фланец <i>Coplanar</i> из нержавеющей. стали ⁽²⁾	1,9 (0,9)
F14, F24	Традиционный фланец из сплава <i>Monel</i>	2,6 (1,2)
F15, F25	Традиционный фланец, нерж. сталь с дрен./вент. клапаном из сплава <i>Hastelloy</i>	2,5 (1,1)
G21	Фланец уровня — 3 дюйма, 150	10,8 (4,9)
G22	Фланец уровня — 3 дюйма, 300	14,3 (6,5)
G11	Фланец уровня — 2 дюйма, 150	10,7 (4,9)
G12	Фланец уровня — 2 дюйма, 300	14,0 (6,4)
G31	Фланец датчика уровня DIN, нерж. сталь, DN 50, PN 40	8,3 (3,8)
G41	Фланец датчика уровня DIN, нерж. сталь, DN 80, PN 40	13,7 (6,2)

(1) Включает плату для подключения ЖКИ и крышку индикатора

(2) Включает монтажные болты

Таблица А-5.

Элемент	Масса в фунтах (кг)
Стандартная алюминиевая крышка	0,4 (0,2)
Алюминиевая крышка индикатора	0,7 (0,3)
ЖК индикатор ⁽¹⁾	0,1 (0,1)
Клеммник соединительной коробки	0,3 (0,1)
Клеммник <i>PlantWeb</i>	0,2 (0,1)
Беспроводная батарея	0,5 (0,2)

(1) Только дисплей

Чертежи

Размеры приведены в дюймах (мм).

Переходники соединения с процессом (вариант D2) и интегральный вентиляльный блок модели 305 должны быть заказаны вместе с датчиком

Беспроводной корпус PlantWeb с соединением Corplanar и платформой SuperModule прямого монтажа

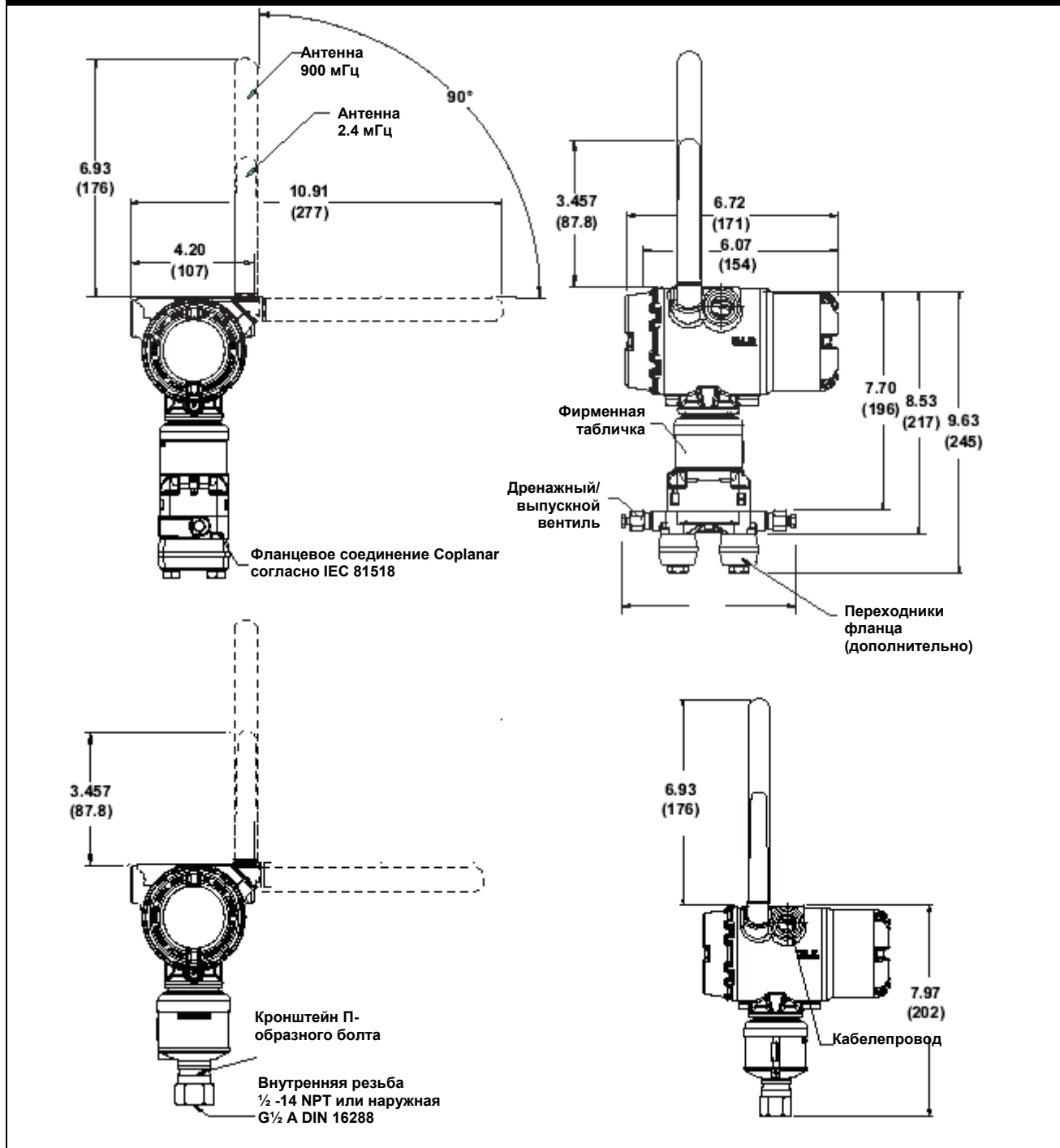


Таблица А-6. Размеры модели 3051S_L

Если не указано иначе, все размеры приведены в дюймах (миллиметрах).

Класс	Размер трубы	Толщина фланца А	Диаметр окоу центров болтов В	Наруж. диаметр С	Кол-во болтов	Диаметр отв. под болт	Диаметр удлини- теля ⁽¹⁾ D	Наруж. диам. поверхн. прокладки E
ASME B 16.5 (ANSI) 300	2 (51) 3 (76) 4 (102)	0,82 (21) 1,06 (27) 1,19 (30)	5,0 (127) 6,62 (168) 7,88 (200)	6,5 (165) 8,25 (210) 10,0 (254)	8 8 8	0,75 (19) 0,88 (22) 0,88 (22)	не прим. 2,58 (66) 3,5 (89)	3,6 (92) 5,0 (127) 6,2 (158)
ASME B 16.5 (ANSI) 600	2 (51) 3 (76)	1,00 (25) 1,25 (32)	5,0 (127) 6,62 (168)	6,5 (165) 8,25 (210)	8 8	0,75 (19) 0,88 (22)	не прим. 2,58 (66)	3,6 (92) 5,0 (127)
DIN 2501 PN 10-40	DN 50	20 мм	125 мм	165 мм	4	18 мм	не прим.	4,0 (102)
DIN 2501 PN 25/40	DN 80 DN 100	24 мм 24 мм	160 мм 190 мм	200 мм 235 мм	8 8	18 мм 22 мм	65 мм 89 мм	5,4 (138) 6,2 (158)
DIN 2501 PN 10/16	DN 100	20 мм	180 мм	220 мм	8	18 мм	89 мм	6,2 (158)

Класс	Размер трубы	Сторона соед. с процессом F	Нижняя часть G		H
			1/4 NPT	1/2 NPT	
ASME B 16.5 (ANSI) 150	2 (51) 3 (76) 4 (102)	2,12 (54) 3,6 (91) 3,6 (91)	0,97 (25) 0,97 (25) 0,97 (25)	1,31 (33) 1,31 (33) 1,31 (33)	6,66 (169) 6,66 (169) 6,66 (169)
ASME B 16.5 (ANSI) 300	2 (51) 3 (76) 4 (102)	2,12 (54) 3,6 (91) 3,6 (91)	0,97 (25) 0,97 (25) 0,97 (25)	1,31 (33) 1,31 (33) 1,31 (33)	6,66 (169) 6,66 (169) 6,66 (169)
ASME B 16.5 (ANSI) 600	2 (51) 3 (76)	2,12 (54) 3,6 (91)	0,97 (25) 0,97 (25)	1,31 (33) 1,31 (33)	8,66 (219) 8,66 (219)
DIN 2501 PN 10-40	DN 50	2,4 (61)	0,97 (25)	1,31 (33)	6,66 (169)
DIN 2501 PN 25/40	DN 80 DN 100	3,6 (91) 3,6 (91)	0,97 (25) 0,97 (25)	1,31 (33) 1,31 (33)	6,66 (169) 6,66 (169)
DIN 2501 PN 10/16	DN 100	3,6 (91)	0,97 (25)	1,31 (33)	6,66 (169)

(1) Допуски составляют 0,040 (1,02), -0,020 (0,51).

Информация для оформления заказа

Rosemount 3051S Coplanar

Модель	Тип датчика			
3051S	Масштабируемый датчик давления			
Код	Класс точности			
1 ⁽¹⁾	Вариант Ultra: погрешность 0,025%, перенастройка диапазона 200:1; 10-летняя стабильность, гарантия 12 лет			
3 ⁽²⁾	Вариант Ultra for Flow: погрешность от показаний 0,04%, перенастройка диапазона 200:1; 10-летняя стабильность, гарантия 12 лет			
2	Вариант Classic: погрешность 0,055%, перенастройка диапазона 100:1; 5 лет стабильной работы			
Код	Тип соединения с процессом			
C	Coplanar			
Код	Измеряемый параметр ⁽³⁾			
D	Перепад давления			
G	Избыточное давление			
A	Абсолютное давление			
Код	Диапазон давления			
	Датчик перепада давления	Датчик избыточного давления	Датчик абсолютного давления	
0A ⁽⁴⁾	от -3 до 3 дюймов H ₂ O (от -7,47 до 7,47 мбар)	не применяется	от 0 до 5 psia (от 0 до 0,34 бар)	
1A	от -25 до 25 дюймов H ₂ O (от -62,2 до 62,2 мбар)	от -25 до 25 дюймов H ₂ O (от -62,2 до 62,2 мбар)	от 0 до 30 psia (от 0 до 2,06 бар)	
2A	от -250 до 250 дюймов H ₂ O (от -623 до 623 мбар)	от -250 до 250 дюймов H ₂ O (от -623 до 623 мбар)	от 0 до 150 psia (от 0 до 10,34 бар)	
3A	от -1000 до 1000 дюймов H ₂ O (от -2,5 до 2,5 бар)	от -393 до 1000 дюймов H ₂ O (от -0,98 до 2,5 бар)	от 0 до 800 psia (от 0 до 55,2 бар)	
4A	от -300 до 300 psi (от -20,7 до 20,7 бар)	от -14,2 до 300 psi (от -0,98 до 21 бар)	от 0 до 4000 psia (от 0 до 275,8 бар)	
5A	от -2000 до 2000 psi (от -137,9 до 137,9 бар)	от -14,2 до 2000 psi (от -0,98 до 137,9 бар)	не применяется	
Код	Разделительная мембрана			
2 ⁽⁵⁾	Нержавеющая сталь 316L			
3 ⁽⁵⁾	Hastelloy C-276			
4	Monel 400			
5 ⁽⁶⁾	Тантал			
6	Сплав Monel 400 с золотым покрытием <i>Примечание: включает уплотнительные кольца из ТФЭ с графитовым наполнителем.</i>			
7	Нержавеющая сталь 316L с золотым покрытием			
Код	Соединение с процессом ⁽⁷⁾	Размер	Тип материала ⁽⁸⁾	
			Материал фланца	Дрен./выпуск. вентиль
000	Отсутствует			
A11	Сборка с интегральным вентильным блоком модели 305			
A12	Сборка с вентильным блоком модели 304 или AMF и традиционным фланцем из нерж. ст. 316			
B11 ⁽⁹⁾	Сборка с одной выносной мембраной модели 1199			
B12 ⁽⁹⁾	Сборка с двумя выносными мембранами модели 1199			
C11	Сборка с первичным элементом модели 405			
D11	Сборка с интегральной диафрагмой 1195 и вентильным блоком 305			
EA2	Монтаж на первичном элементе Annubar с фланцем Coplanar		Нерж. сталь 316	Нерж. сталь 316
EA3	Монтаж на первичном элементе Annubar с фланцем Coplanar		Hastelloy C-276	Hastelloy C-276
EA5	Монтаж на первичном элементе Annubar с фланцем Coplanar		Нерж. сталь 316	Hastelloy C-276
E11	Фланец Coplanar	1/4-18 NPT	Углерод. сталь	Нерж. сталь 316
E12	Фланец Coplanar	1/4-18 NPT	Нерж. сталь 316	Нерж. сталь 316
E13 ⁽⁵⁾	Фланец Coplanar	1/4-18 NPT	Hastelloy C-276	Hastelloy C-276
E14	Фланец Coplanar	1/4-18 NPT	Monel 400	Monel 400
E15 ⁽⁵⁾	Фланец Coplanar	1/4-18 NPT	Нерж. сталь 316	Hastelloy C-276
E16 ⁽⁵⁾	Фланец Coplanar	1/4-18 NPT	Углерод. сталь	Hastelloy
E21	Фланец Coplanar	RC 1/4	Углерод. сталь	Нерж. сталь 316
E22	Фланец Coplanar	RC 1/4	Нерж. сталь 316	Нерж. сталь 316
E23 ⁽⁵⁾	Фланец Coplanar	RC 1/4	Hastelloy C-276	Hastelloy C-276
E24	Фланец Coplanar	RC 1/4	Monel 400	Monel 400
E25 ⁽⁵⁾	Фланец Coplanar	RC 1/4	Нерж. сталь 316	Hastelloy C-276
E26 ⁽⁵⁾	Фланец Coplanar	RC 1/4	Углерод. сталь	Hastelloy C-276
F12	Традиционный фланец	1/4-18 NPT	Нерж. сталь 316	Нерж. сталь 316
F13 ⁽⁵⁾	Традиционный фланец	1/4-18 NPT	Hastelloy C-276	Hastelloy C-276
F14	Традиционный фланец	1/4-18 NPT	Monel 400	Monel 400

			Материал фланца	Дрен./выпуск. вентиль	Болты
F15 ⁽⁵⁾	Традиционный фланец	1/4-18 NPT	Нерж. сталь 316	Hastelloy C-276	
F22	Традиционный фланец	RC 1/4	Нерж. сталь 316	Нерж. сталь 316	
F23 ⁽⁵⁾	Традиционный фланец	RC 1/4	Hastelloy C-276	Hastelloy C-276	
F24	Традиционный фланец	RC 1/4	Monel 400	Monel 400	
F25 ⁽⁵⁾	Традиционный фланец	RC 1/4	Нерж. сталь 316	Hastelloy C-276	
F32	Традиционный фланец с нижним вентиляционным отверстием	1/4-18 NPT	Нерж. сталь 316	Нерж. сталь 316	
F52	Традиционный фланец, DIN	1/4 -18 NPT	Нерж. сталь 316	Нерж. сталь 316	Болты 7/16 дюйма
F62	Традиционный фланец, DIN	1/4-18 NPT	Нерж. сталь 316	Нерж. сталь 316	Болты M10
F72	Традиционный фланец, DIN	1/4-18 NPT	Нерж. сталь 316	Нерж. сталь 316	Болты M12
G11	Фланец изм. уровня с верт. устан.	2 дюйма ANSI класс 150	Нерж. сталь 316		
G12	Фланец изм. уровня с верт. устан.	2 дюйма ANSI класс 300	Нерж. сталь 316		
G14 ⁽⁵⁾	Фланец изм. уровня с верт. устан.	2 дюйма ANSI класс 150	Hastelloy C-276		
G15 ⁽⁵⁾	Фланец изм. уровня с верт. устан.	2 дюйма ANSI класс 300	Hastelloy C-276		
G21	Фланец изм. уровня с верт. устан.	3 дюйма ANSI класс 150	Нерж. сталь 316		
G22	Фланец изм. уровня с верт. устан.	3 дюйма ANSI класс 300	Нерж. сталь 316		
G24 ⁽⁵⁾	Фланец изм. уровня с верт. устан.	3 дюйма ANSI класс 150	Hastelloy C-276		
G25 ⁽⁵⁾	Фланец изм. уровня с верт. устан.	3 дюйма ANSI класс 300	Hastelloy C-276		
G31	Фланец изм. уровня с верт. устан.	DIN- DN 50 PN 40	Нерж. сталь 316		
G41	Фланец изм. уровня с верт. устан.	DIN- DN 80 PN 40	Нерж. сталь 316		
Код	Выход⁽¹⁰⁾				
A	Аналоговый сигнал 4-20 мА с наложенным цифровым сигналом по протоколу HART				
B ⁽¹¹⁾	Аналоговый сигнал 4-20 мА с сертификацией безопасности SIS с наложенным цифровым сигналом по протоколу HART				
F ⁽¹²⁾	Протокол FOUNDATION fieldbus				
X ⁽¹³⁾	Беспроводной (требуются варианты беспроводной связи, беспроводной корпус 5A)				
Код	Тип корпуса		Материал⁽⁸⁾	Размер отверстия для кабелепровода	
00	Без корпуса (только блок SuperModule, корпус не включен)				
01 ⁽¹⁴⁾	Сборка с индикатором на базе WEB модели Rosemount 753R				
1A	Корпус PlantWeb		Алюминий	1/2-14 NPT	
1B	Корпус PlantWeb		Алюминий	M20 × 1.5 (CM20)	
1C	Корпус PlantWeb		Алюминий	G1/2	
1J	Корпус PlantWeb		Нерж. сталь 316L	1/2-14 NPT	
1K	Корпус PlantWeb		Нерж. сталь 316L	M20 × 1.5 (CM20)	
1L	Корпус PlantWeb		Нерж. сталь 316L	G1/2	
5A	Беспроводной корпус PlantWeb		Алюминий	1/2-14 NPT	
2A	Соединительная коробка		Алюминий	1/2-14 NPT	
2B	Соединительная коробка		Алюминий	M20 × 1.5 (CM20)	
2C	Соединительная коробка		Алюминий	G1/2	
2J	Соединительная коробка		Нерж. сталь 316L	1/2-14 NPT	
2E	Соединительная коробка с выходом для выносного дисплея и интерфейсного блока		Алюминий	1/2-14 NPT	
2F	Соединительная коробка с выходом для выносного дисплея и интерфейсного блока		Алюминий	M20 × 1.5 (CM20)	
2G	Соединительная коробка с выходом для выносного дисплея и интерфейсного блока		Алюминий	G1/2	
2M	Соединительная коробка с выходом для выносного дисплея и интерфейсного блока		Нерж. сталь 316L	1/2-14 NPT	
7J ⁽¹⁵⁾	Присоединение Quick Connect (размер Мини, 4-штыревый разъем соединителя)		Нерж. сталь 316L		
Код	Дополнительные Опции				
Функциональные возможности PlantWeb					
A01 ⁽¹⁶⁾	Расширенный комплект функциональных блоков FOUNDATION fieldbus				
Диагностические функции PlantWeb					
D01 ⁽¹⁶⁾	Пакет диагностики FOUNDATION fieldbus				
DA1 ⁽¹⁷⁾	Пакет диагностики HART				
Расширенные функции измерений PlantWeb					
H01 ⁽¹⁶⁾⁽¹⁸⁾	Блок полностью скомпенсированного массового расхода				

Код Беспроводные варианты – выберите код из каждой беспроводной категории (пример: WA1WK1)	
Скорость передачи по беспроводной сети	
WA	Время обновления показаний выбирается пользователем
Частота сети и протокол	
1	2,4 ГГц DSSS, HART
Антенна	
WK	Интегральная ненаправленная антенна
SmartPower™	
1	Блок модуля питания Примечание: модуль питания следует заказывать отдельно, номер компонента 00753-9220-0001.
Код Дополнительные Опции	
Монтажные кронштейны⁽¹⁹⁾	
B4	Кронштейн для фланца <i>Coplanar</i> , полностью из нержавеющей стали, монтаж на 2-дюйм. трубе и на панели
B1	Кронштейн для традиционного фланца, углерод. сталь, монтаж на 2-дюйм. трубе
B2	Кронштейн для традиционного фланца, углерод. сталь, монтаж на панели
B3	Плоский кронштейн для традиционного фланца, углерод. сталь, монтаж на 2-дюйм. трубе
B7	Кронштейн для традиционного фланца, B1 с болтами из нержавеющей стали
B8	Кронштейн для традиционного фланца, B2 с болтами из нержавеющей стали
B9	Кронштейн для традиционного фланца, B3 с болтами из нержавеющей стали
BA	Кронштейн для традиционного фланца, B1, все детали из нержавеющей стали
BC	Кронштейн для традиционного фланца, B3, все детали из нержавеющей стали
Специальная конфигурация (программное обеспечение)	
C1 ⁽²⁰⁾	Программное конфигурирование по выбору пользователя <i>Примечание: Требуется заполнить лист конфигурационных данных</i>
C2	Пользовательская конфигурация расхода <i>Примечание: Требуется код варианта H01. Требуется заполнить лист конфигурационных данных, стр. 52.</i>
C3	Калибровка избыточного давления, только для модели 3051S_CA4
C4 ⁽²⁰⁾⁽²¹⁾	Сигнал тревоги и уровни насыщения по стандарту NAMUR, сигнализация высоким уровнем
C5 ⁽²⁰⁾⁽²¹⁾	Сигнал тревоги и уровни насыщения по стандарту NAMUR, сигнализация низким уровнем
C6 ⁽¹⁾⁽²⁰⁾	Сигнал тревоги и уровни насыщения по выбору пользователя, сигнализация высоким уровнем <i>Примечание: Требуется код C1, пользовательская конфигурация программного обеспечения. Должен быть заполнен лист конфигурационных данных.</i>
C7 ⁽¹⁾⁽²⁰⁾	Пользовательские тревожный сигнал и уровни насыщения, сигнализация низкого давления <i>Примечание: Требуется код C1, программное конфигурирование по выбору пользователя. Требуется заполнить лист конфигурационных данных</i>
C8 ⁽²⁰⁾⁽²¹⁾	Сигнал тревоги выдается низким уровнем (сигнал тревоги и уровни насыщения по стандарту Rosemount).
Специальная конфигурация (аппаратное обеспечение)	
D1 ⁽²⁰⁾⁽²¹⁾	Органы регулировки (настройки нуля, шкалы, выбора уровня тревожной сигнализации, защиты доступа к данным) <i>Примечание: опция не применяется для кодов корпуса 00, 01, 2E, 2F, 2G, 2M, 5A или 7J.</i>
D2 ⁽¹⁹⁾	Переходник соединения с процессом 1/2-14 NPT
D4	Внешний винт заземления корпуса
D5 ⁽¹⁹⁾	Снять дренажный/выпускной вентиль (установить заглушки)
D7 ⁽¹⁹⁾	Фланец <i>Coplanar</i> без дренажных/вентиляционных отверстий
D8 ⁽¹⁹⁾	Керамический дренажный/вентиляционный клапан
D9 ⁽¹⁹⁾	Переходник соединения с процессом RC 1/2
Сертификации прибора⁽²²⁾	
E1	Сертификация взрывозащиты ATEX
I1	Сертификация искробезопасности ATEX
IA	Сертификация искробезопасности ATEX FISCO, только для протокола FOUNDATION fieldbus
N1	Сертификация ATEX Тип n
K1	Сертификация ATEX взрывозащиты, искробезопасности, Тип n, пылезащищенной оболочки (комбинация E1, I1, N1 и ND)
ND	Сертификация защиты от пылевозгорания ATEX
E4	Сертификация взрывозащиты JIS
E5	Сертификация взрывозащиты Factory Mutual (FM)
I5	Сертификация искробезопасности, невоспламеняемости Factory Mutual (FM)
IE	Сертификация искробезопасности Factory Mutual (FM) FISCO, только для протокола FOUNDATION fieldbus
K5	Сертификация взрывозащиты, искробезопасности и невоспламеняемости FM (Комбинация E5 и I5)
E6	Сертификация взрывозащиты CSA, Division 2
I6	Сертификация искробезопасности CSA
IF	Сертификация искробезопасности CSA FISCO, только для протокола FOUNDATION fieldbus
K6	Сертификация взрывозащиты, искробезопасности и невоспламеняемости CSA, Division 2 (Комбинация E6 и I6)
D3 ⁽¹¹⁾⁽²³⁾	Сертификация Канадского агентства точности измерений
E7	Сертификация взрывозащиты SAA
I7	Сертификация искробезопасности IECEx

IG	Сертификация искробезопасности IECEx FISCO
N7	Сертификация IECEx типа n
K7	Сертификация взрывозащиты SAA и DIP, искробезопасности IECEx и типа n (Комбинация E7, I7 и N7)
KA	Сертификация взрывозащиты, искробезопасности ATEX и CSA, (комбинация E1, I1, E6 и I6) <i>Примечание: опция применяется только для кодов корпуса 00, IA, IJ, 2A, 2J, 2E или 2M.</i>
KB	Сертификация взрывозащиты, искробезопасности FM и CSA, Division 2 (Комбинация E5, E6, I5 и I6) <i>Примечание: опция применяется только для кодов корпуса 00, IA, IJ, 2A, 2J, 2E или 2M.</i>
KC	Сертификация взрывозащиты, искробезопасности FM и ATEX, (Комбинация E5, E1, I5 и I1) <i>Примечание: опция применяется только для кодов корпуса 00, IA, IJ, 2A, 2J, 2E или 2M.</i>
KD	Сертификация взрывозащиты и искробезопасности FM, CSA и ATEX, (Комбинация E5, I5, E6, I6, E1 и I1) <i>Примечание: опция применяется только для кодов корпуса 00, IA, IJ, 2A, 2J, 2E или 2M.</i>
DW ⁽²⁴⁾	Сертификация питьевой воды NSF
Альтернативные материалы конструкции	
L1	Инертная заполняющая жидкость сенсора (только для датчика перепада и избыточного давления). <i>Примечание: стандартным наполнителем является силикон.</i>
L2	Уплотнительное кольцо из Teflon [®] (ПТФЭ) с графитовым наполнением
L4 ⁽¹⁹⁾	Болты из аустенитной нержавеющей стали 316
L5 ⁽¹⁹⁾	Болты ASTM A 193, Разряд B7M
L6 ⁽¹⁹⁾	Болты из Monel
L7 ⁽¹⁹⁾	Болты ASTM A 453, Класс А, Разряд 660
L8 ⁽¹⁹⁾	Болты ASTM A 193, Класс 2, Разряд B8M
Индикатор⁽²⁵⁾	
M5	ЖК-индикатор PlantWeb
M7 ⁽¹⁾⁽²⁶⁾	Выносной ЖК-индикатор и интерфейсный блок, без кабеля; корпус PlantWeb, кронштейн из нержавеющей стали, требуется выход 4-20 мА/HART. <i>Примечание: Используйте кабель Belden 3084A или его эквивалент. За дополнительной информацией обращайтесь в представительство Emerson Process Management.</i>
M8 ⁽¹⁾⁽²⁶⁾	Выносной ЖК-индикатор и интерфейсный блок, 50 футов (15 метров) кабеля; корпус PlantWeb, кронштейн из нерж. стали, требуется выход 4-20 мА/HART
M9 ⁽¹⁾⁽²⁶⁾	Выносной ЖК-индикатор и интерфейсный блок, 100 футов (31 метр) кабеля; корпус PlantWeb, кронштейн из нержавеющей стали, требуется выход 4-20 мА/HART.
Специальные процедуры	
P1	Гидростатические испытания
P2 ⁽¹⁹⁾	Очистка датчика для специального применения
P3 ⁽¹⁹⁾	Очистка до остаточного содержания хлора и фтора менее чем 1 PPM
P9	Ограничение статического давления в 4500 psig (310 бар) (только модель 3051S_CD)
P0 ⁽²⁷⁾	Ограничение статического давления в 6092 psig (420 бар) (только модель 3051S2CD)
Специальные сертификаты	
Q4	Сертификат калибровки
QP	Сертификат калибровки и уплотнения
Q8 ⁽²¹⁾	Сертификат соответствия материалов по EN 10204 3.1B
QS ⁽²⁸⁾⁽²¹⁾	Сертификат данных FMEDA
Q16 ⁽¹⁾	Сертификат обработки поверхности для санитарных выносных мембран
Клеммные блоки	
T1 ⁽²⁹⁾	Блок защиты от переходных процессов
T2 ⁽³⁰⁾	Клеммный блок с клеммами на пружинных зажимах WAGO [®]
T3 ⁽³⁰⁾	Блок защиты от переходных процессов с клеммами на пружинных зажимах WAGO
Электрический соединитель	
GE ⁽³¹⁾	4-контактная вилка соединителя M12 (eurofast [®])
GM ⁽³¹⁾	4-контактная вилка соединителя, размер Мини (minifast [®])
Типовой номер модели: 3051S1CD 2A 2 E12 A 1A DA1 B4 M5	

- (1) Не применяется с кодами выхода В и Х.
- (2) Не применяется с кодами выхода В и Х или кодом корпуса 01. Эта опция предусматривается только с кодами диапазонов 2А и 3А, с разделительными мембранами из нержавеющей стали 316L и силиконовым наполнителем.
- (3) Код Эксплуатационного Класса 3 применяется только для кода D, Тип Измерений.
- (4) Модель 3051S_CD выпускается только с традиционным фланцем, мембраной из нержавеющей стали 316, с силиконовым наполнителем и болтами по опции L4.
- (5) Материалы конструкции соответствуют рекомендациям документа MR 0175/ISO 15156 ассоциации специалистов по борьбе с коррозией NACE. На некоторые материалы распространяются экологические ограничения. Подробности см. в последней версии стандарта. Выбранные материалы также соответствуют рекомендациям NACE MR0103 по борьбе с коррозией.
- (6) Мембраны из тантала применяются только для диапазонов 2А – 5А, датчиков перепада и избыточного давления.
- (7) Соединения с процессом кодов В12, С11, D11, EA2, EA3 и EA5 применяются только для датчиков дифференциального давления, код опции D.
- (8) Литые материалы: CF-8M – отливка из нержавеющей стали 316; CF-3M – отливка из нержавеющей стали 316L; CW-12MW – отливка из сплава Hastelloy C -276; M-30C – отливка из сплава Monel 400. Для корпусов используется алюминий с полиуретановым покрытием.
- (9) Проконсультируйтесь в представительстве Emerson Process Management по поводу характеристик.
- (10) Для заказа запасных SuperModule выберите код выхода А.
- (11) Требуется корпус PlantWeb и аппаратные средства регулировки, код D1. Для датчика 3051S SIS, сертифицированная для применения в системах ПАЗ, перенастройка диапазона ограничивается от 10:1 на всех моделях за исключением

- диапазона 0. Модель 3051S2CDO имеет ограничение перенастройки диапазона до 2:1, в модели 3051S2CAO перенастройка диапазонов составляет 5:1.
- (12) Требуется корпус PlantWeb.
 - (13) Имеющиеся в наличии сертификаты включают сертификаты искробезопасности, невоспламеняемости FM (код варианта I5), сертификат искробезопасности CSA (код варианта I6).
 - (14) Применяется только с кодом выхода А. Не имеет сертификаций. См. Лист технических данных Rosemount 753R, 00813-0100-4379 относительно индикатора контроля на базе WEB. Не интегрируется в хост-системы предприятия.
 - (15) Применяется только с кодом выхода А. Имеющиеся сертификаты включают: искробезопасность, невоспламеняемость FM, (код варианта I5), искробезопасность ATEX (код варианта I1) или искробезопасность IECEx (код варианта I7). По поводу дополнительной информации обратитесь в представительство Emerson Process Management.
 - (16) Требуется корпус PlantWeb и код выхода F.
 - (17) Требуется корпус PlantWeb и код выхода А. Стандартный комплект включает аппаратные средства настройки.
 - (18) Для конфигурирования требуется программный пакет Engineering Assistant Rosemount.
 - (19) Не применяется для соединений с процессом, с кодом выхода A11.
 - (20) Не применяется с кодом выхода F или кодом корпуса 01.
 - (21) Не применяется с кодом выхода X.
 - (22) Действительно только при условии, что SuperModule и корпус имеют одинаковую сертификацию.
 - (23) Возможность применения зависит от типа датчика и диапазона. Обратитесь в представительство Emerson Process Management за более подробной информацией.
 - (24) Требуются материалы, контактирующие со средой, нерж.сталь 316L, уплотнительное кольцо из стеклонеполненного ТПФЭ (стандарт) и резьбовые соединения – коды E12 или F12.
 - (25) Не применяется с кодом корпуса 01 или 7J.
 - (26) Не применяется с кодом выхода F, кодом корпуса 01, кодом варианта DA1.
 - (27) Требуется материал мембраны нерж. сталь 316L или Hastelloy C-276, сборка с интегральным вентиляем Rosemount 305 или соединение с традиционным фланцем, соответствующему стандарту DIN, и опция болтов L8. Ограничение по диапазону давления (перепад давления), диапазоны 2A – 5A.
 - (28) Не применяется с кодом корпуса 01.
 - (29) Не применяется с кодом корпуса 00, 01, 5A или 7J.
 - (30) Применяется с кодом выхода А и только для корпуса PlantWeb.
 - (31) Не применяется с кодом корпуса 00, 01, 5A или 7J. Применяется только при наличии сертификаций искробезопасности. Что касается сертификаций искробезопасности, невоспламеняемости FM (код варианта I5) или искробезопасности FM FISCO (код варианта IE), требуется установка в соответствии с чертежом Rosemount 03151-1009 для поддержания класса защиты корпуса (NEMA 4X и IP66).

Rosemount 3051S прямого монтажа

Модель	Тип датчика		
3051S	Масштабируемый датчик давления		
Код	Класс точности		
1 ⁽¹⁾	Вариант Ultra: погрешность 0,025%, перенастройка диапазона 200:1, 10-летняя стабильность, гарантия 12 лет		
2	Вариант Classic: погрешность 0,055%, перенастройка диапазона 100:1, 5-летняя стабильность		
Код	Тип соединения с процессом		
T	Прямого монтажа		
Код	Измеряемый параметр		
G	Избыточное давление		
A	Абсолютное давление		
Код	Диапазон давления		
	TG (датчик избыточного давления)	TA (датчик абсолютного давления)	
1A	от -14,7 до 30 psi (от -1,0 до 2,1 бар)	от 0 до 30 psia (2,1 бар)	
2A	от -14,7 до 150 psi (от -1,0 до 10,3 бар)	от 0 до 150 psia (10,3 бар)	
3A	от -14,7 до 800 psi (от -1,0 до 55 бар)	от 0 до 800 psia (55 бар)	
4A	от -14,7 до 4000 psi (от -1,0 до 276 бар)	от 0 до 4000 psia (276 бар)	
5A	от -14,7 до 10000 psi (от -1,0 до 689 бар)	от 0 до 10000 psia (689 бар)	
Код	Материал разделительной мембраны/соединения с процессом		
2 ⁽²⁾	Нержавеющая сталь 316L		
3 ⁽²⁾	Hastelloy C-276		
Код	Тип соединения к технологическому процессу		
A11	Монтаж на интегральном вентильном блоке модели 306		
B11 ⁽³⁾	Сборка с одной выносной мембраной модели 1199		
E11	1/2-14 NPT с внутренней резьбой		
F11	Не резьбовой инструментальный фланец (I-фланец) (только на диапазоны 1-4)		
G11	G 1/2 A DIN 16288 с внешней резьбой (только на диапазоны 1-4)		
H11	Конусный и резьбовой, совместим с автоклавом типа F-250-C (только диапазон 5A)		
Код	Выход⁽⁴⁾		
A	Аналоговый сигнал 4-20 мА с наложенным цифровым сигналом по протоколу HART		
B ⁽⁵⁾	Аналоговый сигнал 4-20 мА с сертификацией безопасности SIS с наложенным цифровым сигналом по протоколу HART		
F ⁽⁶⁾	Протокол FOUNDATION fieldbus		
X ⁽⁷⁾	Беспроводной (требуются варианты беспроводной связи, беспроводной корпус 5A, заказная конфигурация программного обеспечения C1)		
Код	Тип корпуса	Материал⁽⁸⁾	Размер
00	Без корпуса (только блок SuperModule)		
01 ⁽⁹⁾	Сборка с индикатором на базе WEB модели Rosemount 753R		
1A	Корпус PlantWeb	Алюминий	1/2-14 NPT
1B	Корпус PlantWeb	Алюминий	M20 × 1.5 (CM20)
1C	Корпус PlantWeb	Алюминий	G 1/2
1J	Корпус PlantWeb	Нерж. сталь 316L	1/2-14 NPT
1K	Корпус PlantWeb	Нерж. сталь 316L	M20 × 1.5 (CM20)
1L	Корпус PlantWeb	Нерж. сталь 316L	G 1/2
5A	Беспроводной корпус PlantWeb	Алюминий	1/2-14 NPT
2A	Соединительная коробка	Алюминий	1/2-14 NPT
2B	Соединительная коробка	Алюминий	M20 × 1.5 (CM20)
2C	Соединительная коробка	Алюминий	G 1/2
2J	Соединительная коробка	Нерж. сталь 316L	1/2-14 NPT
2E	Соединительная коробка с выводом для выносного индикатора	Алюминий	1/2-14 NPT
2F	Соединительная коробка с выводом для выносного индикатора	Алюминий	M20 × 1.5 (CM20)
2G	Соединительная коробка с выводом для выносного индикатора	Алюминий	G 1/2
2M	Соединительная коробка с выводом для выносного интерф. блока	Нерж. сталь 316L	1/2-14 NPT
7J ⁽¹⁰⁾	Присоединение Quick Connect (размер Мини, 4-штыревый разъем соединителя)	Нерж. сталь 316L	

Код	Варианты
Функциональные возможности PlantWeb	
A01 ⁽¹¹⁾	Расширенный комплект функциональных блоков FOUNDATION fieldbus
Диагностические функции PlantWeb	
D01 ⁽¹¹⁾	Пакет диагностики FOUNDATION fieldbus
DA1 ⁽¹²⁾	Пакет диагностики HART
Расширенные функции измерений PlantWeb	
HO1 ⁽¹¹⁾⁽¹³⁾	Блок полностью скомпенсированного массового расхода
Код Беспроводные варианты – выберите код из каждой беспроводной категории (пример: WA2WK1)	
Скорость передачи по беспроводной сети	
WA	Время обновления показаний выбирается пользователем
Частота сети и протокол	
1	2,4 ГГц DSSS, HART
Антенна	
WK	Интегральная ненаправленная антенна
SmartPower™	
1	Блок модуля питания Примечание: модуль питания следует заказывать отдельно, номер компонента 00753-9220-0001.
Код Варианты	
Монтажные кронштейны	
B4	Кронштейн, полностью из нержавеющей стали, монтаж на 2-дюйм. трубе и на панели
Специальная конфигурация (программное обеспечение)⁽¹²⁾	
C1 ⁽¹⁴⁾	Программное конфигурирование по выбору пользователя. <i>Примечание: Требуется заполнить лист конфигурационных данных, стр. 50</i>
C4 ⁽¹⁴⁾⁽¹⁵⁾	Сигнал тревоги и уровни насыщения по стандарту NAMUR, сигнализация высоким уровнем
C5 ⁽¹⁴⁾⁽¹⁵⁾	Сигнал тревоги и уровни насыщения по стандарту NAMUR, сигнализация низким уровнем
C6 ⁽¹⁴⁾⁽¹⁴⁾	Сигнал тревоги и уровни насыщения по выбору пользователя, сигнализация высоким уровнем <i>Примечание: Требуется код C1, пользовательская конфигурация программного обеспечения. Должен быть заполнен лист данных конфигурации (см. стр. 47).</i>
C7 ⁽¹⁾⁽¹⁴⁾	Пользовательские тревожный сигнал и уровни насыщения, сигнализация низкого давления <i>Примечание: Требуется код C1, программное конфигурирование по выбору пользователя. Требуется заполнить лист конфигурационных данных, см. стр. 47.</i>
C8 ⁽¹⁴⁾⁽¹⁵⁾	Сигнал тревоги выдается низким уровнем (сигнал тревоги и уровни насыщения по стандарту Rosemount).
Специальная конфигурация (аппаратное обеспечение)	
D1 ⁽¹⁴⁾⁽¹⁵⁾	Органы регулировки (настройки нуля, шкалы, выбора уровня тревожной сигнализации, защиты доступа к данным) <i>Примечание: опция не применяется для кодов корпуса 00, 01, 2E, 2F, 2G, 2M, 5A или 7J.</i>
D4	Внешний винт заземления корпуса
Сертификации прибора⁽¹⁶⁾	
E1	Сертификация взрывозащиты ATEX
I1	Сертификация искробезопасности ATEX
IA	Сертификация искробезопасности ATEX FISCO, только для протокола FOUNDATION fieldbus
N1	Сертификация ATEX Тип n
K1	Сертификация ATEX взрывозащиты, искробезопасности, Тип n, пылезащищенной оболочки (комбинация E1, I1, N1 и ND)
ND	Сертификация защиты от пылевозгорания ATEX
E4	Сертификация взрывозащиты Japanese Industrial Standards (JIS)
E5	Сертификация взрывозащиты Factory Mutual (FM)
I5	Сертификация искробезопасности, невоспламеняемости Factory Mutual (FM)
IE	Сертификация искробезопасности Factory Mutual (FM) FISCO, только для протокола FOUNDATION fieldbus
K5	Сертификация взрывозащиты, искробезопасности и невоспламеняемости FM (Комбинация E5 и I5)
E6	Сертификация взрывозащиты CSA, Division 2
I6	Сертификация искробезопасности, невоспламеняемости CSA
IF	Сертификация искробезопасности CSA FISCO, только для протокола FOUNDATION fieldbus
K6	Сертификация взрывозащиты, искробезопасности и невоспламеняемости CSA, Division 2 (Комбинация E6 и I6)
D3 ⁽⁵⁾⁽¹⁷⁾	Сертификация Канадского агентства точности измерений
E7	Сертификация взрывозащиты SAA
I7	Сертификация искробезопасности IECEx
IG	Сертификация искробезопасности IECEx FISCO
N7	Сертификация IECEx типа n
K7	Сертификация взрывозащиты SAA и DIP, искробезопасности IECEx и типа n (Комбинация E7, I7 и N7)
KA	Сертификация взрывозащиты, искробезопасности ATEX и CSA, (комбинация E1, I1, E6 и I6) <i>Примечание: опция применяется только для кодов корпуса 00, IA, IJ, 2A, 2J, 2E или 2M.</i>

KB	Сертификация взрывозащиты, искробезопасности FM и CSA, Division 2 (Комбинация E5, E6, I5 и I6) <i>Примечание: опция применяется только для кодов корпуса 00, IA, IJ, 2A, 2J, 2E или 2M.</i>
KC	Сертификация взрывозащиты, искробезопасности FM и ATEX, (Комбинация E5, E1, I5 и I1) <i>Примечание: опция применяется только для кодов корпуса 00, IA, IJ, 2A, 2J, 2E или 2M.</i>
KD	Сертификация взрывозащиты и искробезопасности FM, CSA и ATEX, (Комбинация E5, I5, E6, I6, E1 и I1) <i>Примечание: опция применяется только для кодов корпуса 00, IA, IJ, 2A, 2J, 2E или 2M.</i>
DW ⁽¹⁸⁾	Сертификация питьевой воды NSF
Альтернативные материалы конструкции	
L1	Инертная заполняющая жидкость сенсора <i>Примечание: Стандартным наполнителем является силикон.</i>
Индикатор⁽¹⁹⁾	
M5	ЖК-индикатор <i>PlantWeb</i>
M7 ⁽¹⁾⁽²⁰⁾	Выносной ЖК-индикатор и интерфейсный блок, без кабеля; корпус <i>PlantWeb</i> , кронштейн из нержавеющей стали, требуется выход 4–20 мА/HART. <i>Примечание: Используйте кабель Belden 3084A или его эквивалент. За дополнительной информацией обращайтесь в представительство Emerson Process Management.</i>
M8 ⁽¹⁾⁽¹⁹⁾	Выносной ЖК-индикатор и интерфейсный блок, 50 футов (15 метров) кабеля; корпус <i>PlantWeb</i> , кронштейн из нерж. стали, требуется выход 4–20 мА/HART
M9 ⁽¹⁾⁽¹⁹⁾	Выносной ЖК-индикатор и интерфейсный блок, 100 футов (31 метр) кабеля; корпус <i>PlantWeb</i> , кронштейн из нержавеющей стали, требуется выход 4–20 мА/HART.
Специальные процедуры	
P1	Гидростатические испытания
P2 ⁽²¹⁾	Очистка датчика для специального применения
P3 ⁽²¹⁾	Очистка до остаточного содержания хлора и фтора менее чем 1 PPM
Специальные сертификаты	
Q4	Сертификат калибровки
QP	Сертификат калибровки и уплотнения
Q8 ⁽¹⁵⁾	Сертификат соответствия материалов по EN 10204 3.1B
QS ⁽¹⁵⁾⁽²²⁾	Сертификат данных FMEDA
Q16 ⁽¹⁵⁾	Сертификат обработки поверхности для санитарных выносных мембран
Клеммные блоки	
T1 ⁽²³⁾	Блок защиты от переходных процессов
T2 ⁽²⁴⁾	Клеммный блок с клеммами на пружинных зажимах WAGO®
T3 ⁽²⁴⁾	Блок защиты от переходных процессов с клеммами на пружинных зажимах WAGO
Электрический соединитель	
GE ⁽²⁵⁾	4-контактная вилка соединителя M12 (<i>eurofast</i> ®)
GM ⁽²⁵⁾	4-контактная вилка соединителя, размер Мини (<i>minifast</i> ®)

Типичный номер модели: 3051S1TG 2A 2 E11 A 1A DA1 B4 M5

- (1) Не применяется с кодами выхода B и X.
- (2) Материалы конструкции соответствуют рекомендациям документа MR 0175/ISO 15156 ассоциации специалистов по борьбе с коррозией NACE. На некоторые материалы распространяются экологические ограничения. Подробности см. в последней версии стандарта. Выбранные материалы также соответствуют рекомендациям NACE MR0103 по борьбе с коррозией.
- (3) Проконсультируйтесь в представительстве Rosemount по поводу характеристик.
- (4) Для заказа запасных SuperModule выберите код выхода A.
- (5) Требуется корпус PlantWeb и аппаратные средства регулировки, код D1. Для датчика 3051S SIS, сертифицированная для применения в системах ПАЗ, перенастройка диапазона ограничивается от 10:1.
- (6) Требуется корпус PlantWeb.
- (7) Имеющиеся в наличии сертификаты включают сертификаты искробезопасности, невоспламеняемости FM (код варианта I5), сертификат искробезопасности CSA (код варианта I6).
- (8) Литые материалы: CF-3M – отливка из нержавеющей стали 316L. Для корпусов используется алюминий с полуретановым покрытием.
- (9) Применяется только с кодом выхода A. Не имеет сертификаций. См. Лист технических данных Rosemount 753R, 00813-0100-4379 относительно индикатора контроля на базе WEB. Не интегрируется в хост-системы предприятия.
- (10) Применяется только с кодом выхода A. Имеющиеся сертификаты включают: искробезопасность, невоспламеняемость FM, (код варианта I5), искробезопасность ATEX (код варианта I1) или искробезопасность IECEx (код варианта I7). По поводу дополнительной информации обратитесь в представительство Emerson Process Management.
- (11) Требуется корпус PlantWeb и код выхода F.
- (12) Требуется корпус PlantWeb и код выхода A. Стандартный комплект включает аппаратные средства настройки.
- (13) Для конфигурирования требуется программный пакет Engineering Assistant Rosemount.
- (14) Не применяется с кодом выхода F или кодом корпуса 01.
- (15) Не применяется с кодом выхода X.
- (16) Действительно только при условии, что SuperModule и корпус имеют одинаковую сертификацию.
- (17) Возможность применения зависит от типа датчика и диапазона. Обратитесь в представительство Emerson Process Management за более подробной информацией.
- (18) Требуются материалы, контактирующие со средой, нерж. сталь 316L и резьбовое соединение – код E11 или G11.
- (19) Не применяется с кодом корпуса 01 или 7J.
- (20) Не применяется с кодом выхода F, кодом корпуса 01, кодом варианта DA1.
- (21) Не применяется с кодом выхода A11 для соединений с процессом.
- (22) Не применяется с кодом корпуса 01.
- (23) Не применяется с кодом корпуса 00, 01, 5A или 7J.
- (24) Применяется с кодом выхода A и только для корпуса PlantWeb.
- (25) Не применяется с кодом корпуса 00, 01, 5A или 7J. Применяется только при наличии сертификаций искробезопасности. Что касается сертификаций искробезопасности, невоспламеняемости FM (код варианта I5) или искробезопасности FM FISCO (код варианта IE), требуется установка в соответствии с чертежом Rosemount 03151-1009 для поддержания класса защиты корпуса (NEMA 4X и IP66).

Rosemount 3051S для измерения уровня жидкости

Необходимо выбрать уплотнение мембраны типа FF (см. "Фланцевое уплотнение с промывкой" на стр. А-21) или уплотнение мембраны типа EF (см. "Фланцевое уплотнение с удлинителем" на стр. А-22) и затем выбрать отбором параметров и дополнений датчика.

Модель	Тип датчика		
3051S	Масштабируемый датчик давления		
Код	Класс точности		
1 ⁽¹⁾	Вариант Ultra: погрешность 0,065%, перенастройка диапазона 100:1; гарантия 12 лет		
2	Вариант Classic: погрешность 0,065%, перенастройка диапазона 100:1		
Код	Тип соединения с процессом		
L	Для измерения уровня		
Код	Измеряемый параметр		
D	Перепад давления		
G	Избыточное давление		
A	Абсолютное давление		
Код	Диапазон давления		
	Датчик перепада давления	Датчик избыточного давления	Датчик абсолютного давления
1A	от -25 до 25 дюймов H ₂ O (от -62,2 до 62,2 мбар)	от -25 до 25 дюймов H ₂ O (от -62,2 до 62,2 мбар)	от 0 до 30 psia (2,1 бар)
2A	от -250 до 250 дюймов H ₂ O (от -623 до 623 мбар)	от -250 до 250 дюймов H ₂ O (от -623 до 623 мбар)	от 0 до 150 psia (10 бар)
3A	от -1000 до 1000 дюймов H ₂ O (от -2,5 до 2,5 бар)	от -393 до 1000 дюймов H ₂ O (от -0,98 до 2,5 бар)	от 0 до 800 psia (55 бар)
4A	от -300 до 300 psi (от -20,7 до 20,7 бар)	от -14,2 до 300 psi (от -0,98 до 21 бар)	от 0 до 4000 psia(276 бар)
5A	от -2000 до 2000 psi (от -137,9 до 137,9 бар)	от -14,2 до 2000 psi (от -0,98 до 137,9 бар)	не применяется
Код	Выход⁽²⁾		
A	Сигнал 4-20 мА с цифровым сигналом по протоколу HART		
B ⁽³⁾	Аналоговый сигнал 4-20 мА SIS с наложенным цифровым сигналом по протоколу HART		
F ⁽⁴⁾	Протокол FOUNDATION fieldbus		
X ⁽⁵⁾	Беспроводной (требуется варианты беспроводной связи, беспроводной корпус 5A, заказная конфигурация программного обеспечения C1)		
Код	Тип корпуса	Материал⁽⁶⁾	Размер
00	Без корпуса (только блок SuperModule)		
01 ⁽⁷⁾	Сборка с индикатором на базе WEB модели Rosemount 753R		
1A	Корпус PlantWeb	Алюминий	1/2-14 NPT
1B	Корпус PlantWeb	Алюминий	M20 × 1.5 (CM20)
1C	Корпус PlantWeb	Алюминий	G1/2
1J	Корпус PlantWeb	Нерж. сталь 316L	1/2-14 NPT
1K	Корпус PlantWeb	Нерж. сталь 316L	M20 × 1.5 (CM20)
1L	Корпус PlantWeb	Нерж. сталь 316L	G1/2
5A	Беспроводной корпус PlantWeb	Алюминий	1/2-14 NPT
2A	Соединительная коробка	Алюминий	1/2-14 NPT
2B	Соединительная коробка	Алюминий	M20 × 1.5 (CM20)
2C	Соединительная коробка	Алюминий	G1/2
2J	Соединительная коробка	Нерж. сталь 316L	1/2-14 NPT
2E	Соединительная коробка с выводом для выносного индикатора	Алюминий	1/2-14 NPT
2F	Соединительная коробка с выводом для выносного индикатора	Алюминий	M20 × 1.5 (CM20)
2G	Соединительная коробка с выводом для выносного индикатора	Алюминий	G1/2
2M	Соединительная коробка с выводом для выносного интерф. блока	Нерж. сталь 316L	1/2-14 NPT
7J ⁽⁸⁾	Quick Connect (размер Мини, 4-штыревый разъем соединителя)	Нерж. сталь 316L	
Код	Тип мембраны		
1	Система с мембраной, установленной непосредственно на уплотнении		
Код	Удлинитель со стороны высокого давления (между фланцем датчика и уплотнением)		
0	Прямой монтаж (без удлинителя)		
Код	Подсоединение стороны низкого давления (модуль сенсора)		
1	Одна выносная мембрана, подсоединяемая через капилляр (информация о выносных мембранах приведена в документации модели 1199 – смотри таблицу оформления заказа)		
2	Разделительная мембрана из нержавеющей стали 316L / фланец датчика из нержавеющей стали 316		
3	Разделительная мембрана из сплава Hastelloy C-276 / фланец датчика из нержавеющей стали 316		
Код	Длина капилляра		
0	Не применяется		
Код	Заполняющая жидкость		
A	Syltherm XLT		
C	D.C. Silicone 704		
D	D.C. Silicone 200		
H	Инертная (галоидоуглеводород)		
G	Водный раствор глицерина		
N	Neobee M-20		
P	Водный раствор пропиленгликоля		
Далее выберите либо фланцевые разделительные мембраны с промывкой (FF) (см. стр. А-21), или фланцевые мембраны с удлинителем (EF) (см. стр. А-22)			

Варианты уплотнений (стр. А-21 – А-22)

Фланцевое уплотнение с промывкой

Код	Тип соединения с технологическим процессом	
FF	Фланцевое соединение Ra 125-250	
Код	Размер мембраны (Сторона высокого давления)	
G	2 дюйма / DN 50	
7	3 дюйма	
J	DN 80	
9	4 дюйма / DN 100	
Код	Класс условного давления для фланца (Сторона высокого давления)	
1	Класс 150	
2	Класс 300	
4	Класс 600	
G	PN 40	
E	PN 10/16, имеется только для мембраны 4 дюйма / DN 100	
Код	Материал мембраны	Материал фланца (Сторона высокого давления)
CA	Нержавеющая сталь 316L	Углеродистая сталь
DA	Нержавеющая сталь 316L	Нержавеющая сталь 316
CB	Hastelloy	Углеродистая сталь
DB	Hastelloy	Нержавеющая сталь 316
CC	Тантал - со сварным швом ⁽⁸⁾	Углеродистая сталь
DC	Тантал - со сварным швом ⁽⁸⁾	Нержавеющая сталь 316
Код	Материал промывочного кольца (Сторона высокого давления)⁽¹⁰⁾	
0	Не применяется	
A	Нержавеющая сталь 316	
B	Hastelloy	
Код	Количество и размер отверстий для промывки (Сторона высокого давления)	
0	Не применяется	
1	Одно (¼ дюйма)	
3	Два (¼ дюйма)	
7	Одно (½ дюйма)	
9	Два (½ дюйма)	
Код	Варианты уплотнений: прокладки	
SJ	Прокладка для нижнего корпуса из тефлона (Teflon®)	
SK	Гилоновая прокладка для нижнего корпуса	
SN	Прокладка для нижнего корпуса из Grafoil™	
Код	Другие варианты	
ST ⁽¹¹⁾	Материалы соответствуют NACE MR 0175	

Продолжение опций датчика на стр. А-22

- (1) Не применяется с кодами выхода В и Х.
- (2) По запасным SuperModule выберите код выхода А.
- (3) Требуется корпус PlantWeb и аппаратные средства регулировки, код D1. Для датчика 3051S SIS, сертифицированная для применения в системах ПАЗ, перенастройка диапазона ограничивается от 10:1.
- (4) Требуется корпус PlantWeb.
- (5) Имеющиеся в наличии сертификаты включают сертификаты искробезопасности, невоспламеняемости FM (код варианта I5), сертификат искробезопасности CSA (код варианта I6).
- (6) Литые материалы: CF-3M – отливка из нержавеющей стали 316L. Для корпусов используется алюминий с полиуретановым покрытием.
- (7) Применяется только с кодом выхода А. Не применяется с сертификациями. См. Лист технических данных Rosemount 753R, 00813-0100-4379 относительно индикатора контроля на базе WEB. Не интегрируется в хост-системы предприятия.
- (8) Применяется только с кодом выхода А. Имеющиеся сертификаты включают: искробезопасность, невоспламеняемость FM, (код варианта I5), искробезопасность ATEX (код варианта I1) или искробезопасность IECEx (код варианта I7). По поводу дополнительной информации обратитесь в представительство Emerson Process Management.
- (9) Не рекомендуется применять со спирально-навитыми металлическими прокладками (Дополнительные варианты приведены в таблице данных модели 1199, документ 00813-0100-4016).
- (10) Стандартная прокладка для нижнего корпуса изготовлена из волокнистого материала, не содержащего асбеста.
- (11) Материалы конструкции соответствуют рекомендациям документа MR 0175/ISO 15156 ассоциации специалистов по борьбе с коррозией NACE. На некоторые материалы распространяются экологические ограничения. Подробности см. в последней версии стандарта. Выбранные материалы также соответствуют рекомендациям NACE MR0103 по борьбе с коррозией.

Разделительная мембрана с удлинителем на фланце

Код	Тип соединения с технологическим процессом	
EF	Фланцевое соединение с удлинителем, Ra 125-250	
Код	Размер мембраны (Сторона высокого давления)	
7	Мембрана 2,58 дюйма, фланец 3 дюйма / DN 80	
9	Мембрана 3,5 дюйма, фланец 4 дюйма / DN 100	
Код	Класс условного давления для фланца (Сторона высокого давления)	
1	Класс 150	
2	Класс 300	
4	Класс 600	
G	PN 40	
E	PN 10/16, только для мембраны 4 дюйма / DN 100	
Код	Материал мембраны и удлинителя	Материал фланца (Сторона высокого давления)
CA	Нерж. сталь 316L	Углеродистая сталь
DA	Нерж. сталь 316L	Нерж. сталь 316
CB	<i>Hastelloy</i>	Углеродистая сталь
DB	<i>Hastelloy</i>	Нерж. сталь 316
Код	Длина удлинителя (Сторона высокого давления, позиция 1)	
2	2 дюйма/50 мм	
4	4 дюйма/100 мм	
6	6 дюймов/150 мм	
Код	Длина удлинителя (Сторона высокого давления, позиция 2)	
0	0 дюймов/0 мм	

Продолжение опций датчика ниже

Опции датчика (продолжение стр. А-20)

(— = не применяется • = применяется)

Код	Опции
Функциональные возможности <i>PlantWeb</i>	
A01 ⁽¹⁾	Расширенный блок функциональных блоков FOUNDATION fieldbus
Диагностические функции <i>PlantWeb</i>	
D01 ⁽¹⁾	Пакет диагностики FOUNDATION fieldbus
DA1 ⁽²⁾	Пакет диагностики HART
Расширенные функции измерений <i>PlantWeb</i>	
H01 ⁽¹⁾⁽³⁾	Блок полностью скомпенсированного массового расхода
Код	Беспроводные варианты – выберите код из каждой беспроводной категории (пример: WA2WK1)
Скорость передачи по беспроводной сети	
WA	Время обновления показаний выбирается пользователем
Частота сети и протокол	
1	2,4 ГГц DSSS, HART
Антенна	
WK	Интегральная ненаправленная антенна
SmartPower™	
1	Блок модуля питания Примечание: модуль питания следует заказывать отдельно, номер компонента 00753-9220-0001.
Код	Опции
Специальная конфигурация (программное обеспечение)	
S1 ⁽⁴⁾	Программное конфигурирование по выбору пользователя. <i>Примечание: Требуется заполнить лист конфигурационных данных, стр. 47 для HART и стр. 50 для беспроводных устройств.</i>
S3	Калибровка избыточного давления, только для модели 3051S_LA
S4 ⁽⁴⁾⁽⁵⁾	Сигнал тревоги и уровни насыщения по стандарту NAMUR, сигнализация высоким уровнем
S5 ⁽⁴⁾⁽⁵⁾	Сигнал тревоги и уровни насыщения по стандарту NAMUR, сигнализация низким уровнем
S6 ⁽⁴⁾⁽⁶⁾	Сигнал тревоги и уровни насыщения по выбору пользователя, сигнализация высоким уровнем <i>Примечание: Требуется код S1, пользовательская конфигурация программного обеспечения. Должен быть заполнен лист данных конфигурации (см. стр. 47).</i>

C7 ⁽⁴⁾⁽⁶⁾	Пользовательские тревожные сигналы и уровни насыщения, сигнализация низкого давления <i>Примечание: Требуется код C1, программное конфигурирование по выбору пользователя. Требуется заполнить лист конфигурационных данных (см. стр. 47)</i>			
C8 ⁽⁴⁾⁽⁵⁾	Сигнал тревоги выдается низким уровнем (сигнал тревоги и уровни насыщения по стандарту Rosemount).			
Специальная конфигурация (аппаратное обеспечение)		LD	LG	LA
D1 ⁽⁵⁾	Органы регулировки (настройки нуля, шкалы, выбора уровня тревожной сигнализации, защиты доступа к данным) <i>Примечание: Опция не применяется для кодов корпуса 00, 01, 2E, 2F, 2G, 2M, 5A или 7J.</i>	•	•	•
D2	Переходник соединения с процессом 1/2-14 NPT	•	—	—
D4	Внешний винт заземления корпуса	•	•	•
D5	Снять дренажный/выпускной вентиль (установить заглушки)	•	—	—
D8	Керамический дренажный/выпускной вентиль	•	—	—
D9	Переходник соединения с процессом RC ½	•	—	—
Сертификация прибора⁽⁷⁾				
E1	Сертификация взрывозащиты ATEX			
I1	Сертификация искробезопасности ATEX			
IA	Сертификация искробезопасности ATEX FISCO, только для протокола FOUNDATION fieldbus			
N1	Сертификация ATEX Тип n			
K1	Сертификация ATEX взрывозащиты, искробезопасности, Тип n, пылезащищенной оболочки (комбинация E1, I1, N1 и ND)			
ND	Сертификация защиты от пылевозгорания ATEX			
E4	Сертификация взрывозащиты JIS			
E5	Сертификация взрывозащиты FM			
I5	Сертификация искробезопасности, невоспламеняемости FM			
IE	Сертификация искробезопасности FM FISCO, только для протокола FOUNDATION fieldbus			
K5	Сертификация взрывозащиты, искробезопасности и невоспламеняемости FM (Комбинация E5 и I5)			
E6	Сертификация взрывозащиты CSA, Division 2			
I6	Сертификация искробезопасности, невоспламеняемости CSA			
IF	Сертификация искробезопасности CSA FISCO, только для протокола FOUNDATION fieldbus			
K6	Сертификация взрывозащиты, искробезопасности и невоспламеняемости CSA, Division 2 (Комбинация E6 и I6)			
D3 ⁽⁸⁾⁽⁹⁾	Сертификация Канадского агентства точности измерений			
E7	Сертификация взрывозащиты SAA			
I7	Сертификация искробезопасности IECEx			
IG	Сертификация искробезопасности IECEx FISCO			
N7	Сертификация IECEx типа n			
K7	Сертификация взрывозащиты SAA и DIP, искробезопасности IECEx и типа n (Комбинация E7, I7 и N7)			
KA	Сертификация взрывозащиты, искробезопасности ATEX и CSA, (комбинация E1, I1, E6 и I6) <i>Примечание: Опция применяется только для кодов корпуса 00, IA, IJ, 2A, 2J, 2E или 2M.</i>			
KB	Сертификация взрывозащиты, искробезопасности FM и CSA, Division 2 (Комбинация E5, E6, I5 и I6) <i>Примечание: Опция применяется только для кодов корпуса 00, IA, IJ, 2A, 2J, 2E или 2M.</i>			
KC	Сертификация взрывозащиты, искробезопасности FM и ATEX, (Комбинация E5, E1, I5 и I1) <i>Примечание: Опция применяется только для кодов корпуса 00, IA, IJ, 2A, 2J, 2E или 2M.</i>			
KD	Сертификация взрывозащиты и искробезопасности FM, CSA и ATEX, (Комбинация E5, I5, E6, I6, E1 и I1) <i>Примечание: Опция применяется только для кодов корпуса 00, IA, IJ, 2A, 2J, 2E или 2M.</i>			
Альтернативные материалы конструкции				
L1	Инертная заполняющая жидкость сенсора (только для датчика перепада и избыточного давления). <i>Примечание: Стандартным наполнителем является силикон.</i>			
L2	Уплотнительное кольцо из ТФЭ с графитовым наполнением			
L4	Болты из аустенитной нержав. стали 316			
L5	Болты ASTM A 193, Разряд В7М			
L6	Болты из Monel			
L7	Болты ASTM A 453, Класс А, Разряд 660			
L8	Болты ASTM A 193, Класс 2, Разряд В8М			
Индикатор⁽¹⁰⁾				
M5	ЖК-индикатор <i>PlantWeb</i>			
M7 ⁽⁶⁾⁽¹¹⁾	Выносной ЖК-индикатор и интерфейсный блок, без кабеля; корпус <i>PlantWeb</i> , кронштейн из нержавеющей стали, требуется выход 4–20 мА/HART. <i>Примечание: Используйте кабель Velden 3084A или его эквивалент. За дополнительной информацией обращайтесь в представительство Emerson Process Management.</i>			
M8 ⁽⁶⁾⁽¹¹⁾	Выносной ЖК-индикатор и интерфейсный блок, 50 футов (15 метров) кабеля; корпус <i>PlantWeb</i> , кронштейн из нерж. стали, требуется выход 4–20 мА/HART			
M9 ⁽⁶⁾⁽¹¹⁾	Выносной ЖК-индикатор и интерфейсный блок, 100 футов (31 метр) кабеля; корпус <i>PlantWeb</i> , кронштейн из нержавеющей стали, требуется выход 4–20 мА/HART.			
Специальные процедуры				
P1	Гидростатические испытания			
P2	Очистка датчика для специального применения			
P3	Очистка до остаточного содержания хлора и фтора менее чем 1 PPM			
Специальные сертификаты				
Q4	Сертификат калибровки			

QP	Сертификат калибровки и уплотнения
Q8 ⁽⁵⁾	Сертификат соответствия материалов по EN 10204 3.1B
QS ⁽⁵⁾⁽¹¹⁾	Сертификат данных FMEDA
Клеммные блоки	
T1 ⁽¹³⁾	Блок защиты от переходных процессов
T2 ⁽¹⁴⁾	Клеммный блок с клеммами на пружинных зажимах WAGO®
T3 ⁽¹⁴⁾	Блок защиты от переходных процессов с клеммами на пружинных зажимах WAGO
Электрический соединитель	
GE ⁽¹⁵⁾	4-контактная вилка соединителя M12 (<i>eurofast</i> ®)
GM ⁽¹⁵⁾	4-контактная вилка соединителя, размер Мини (<i>minifast</i> ®)
Типовой номер модели для уплотнения FF: 3051S2LD 2A A 1A 1 0 2 0 D FF 7 1 DA 0 0	
Типовой номер модели для уплотнения EF: 3051S2LD 2A A 1A 1 0 2 0 D EF 7 1 DA 2 0	

- (1) Не применяется для датчиков с кодом выхода F
- (2) Требуется корпус PlantWeb и код выхода A. Стандартный комплект включает аппаратные средства настройки.
- (3) Для конфигурирования требуется программный пакет Engineering Assistant Rosemount.
- (4) Не применяется с кодом выхода F или кодом корпуса 01.
- (5) Не применяется с кодом выхода X.
- (6) Не применяется с кодами выхода B и X.
- (7) Действительно только при условии, что SuperModule и корпус имеют одинаковую сертификацию.
- (8) Требуется корпус PlantWeb и аппаратные органы регулировки, код D1.
- (9) Возможность применения зависит от типа датчика и диапазона. Обратитесь в представительство Emerson Process Management за более подробной информацией.
- (10) Не применяется с кодом корпуса 01 или 7J.
- (11) Не применяется с кодом выхода F, кодом корпуса 01, кодом варианта DA1 или кодом варианта QT.
- (12) Не применяется с кодом корпуса 01.
- (13) Не применяется с кодом корпуса 00, 01, 5A или 7J.
- (14) Применяется с кодом выхода A и только для корпуса PlantWeb.
- (15) Не применяется с кодом корпуса 00, 01, 5A или 7J. Применяется только при наличии сертификаций искробезопасности. Что касается сертификаций искробезопасности, невоспламеняемости FM (код варианта I5) или искробезопасности FM FISCO (код варианта IE), требуется установка в соответствии с чертежом Rosemount 03151-1009 для поддержания класса защиты корпуса (NEMA 4X и IP66).

Приложение В. Сертификация прибора

Сертифицированные предприятия.....	стр. В-1
Соответствие телекоммуникационным стандартам.....	стр. В-1
Сертификация FCC и IC.....	стр. В-1
Сертификация для работы в обычных зонах согласно FM.....	стр. В-1
Информация по Европейской директиве.....	стр. В-2
Сертификация датчиков использования в опасных зонах.....	стр. В-2
Европейские сертификации.....	стр. В-3
Международные сертификации IECEx.....	стр. В-3

Сертификации беспроводных приборов

Сертифицированные предприятия

Rosemount, Inc. - Chanhassen, Minnesota USA;
Emerson Process Management GmbH & Co. - Wessling, Germany;
Emerson Process Management Asia Pacific Private Limited - Singapore
Beijing Rosemount Far East Instrument Co., LTD - Beijing, China

Соответствие телекоммуникационным стандартам

Все беспроводные устройства требуют сертификации, свидетельствующие о выполнении требований регулирующих документов относительно использования радиоволн. Почти в каждой стране требуется наличие такого сертификата. Компания Emerson работает с государственными организациями по всему миру для поставки полностью соответствующих продуктов и устранения риска нарушения государственных законов и директив при использовании беспроводных устройств. Информация о том, в каких странах были получены сертификаты на использование устройств компании, можно найти по адресу www.rosemount.com/smartwireless.

Сертификации FCC и IC

Данный прибор соответствует Части 15 Правил FCC. Условия эксплуатации: Этот прибор не может вызывать вредных помех. Этот прибор должен принимать любые помехи, включая помехи, которые могут вызвать нежелательный режим. Этот прибор следует устанавливать таким образом, чтобы минимальное расстояние от антенны до персонала составляло 20 см.

Сертификация для работы в обычных зонах согласно Factory Mutual

Согласно стандарту датчики были подвергнуты контролю и тестированию для определения соответствия конструкции электрическим, механическим требованиям и требованиям взрывозащиты FM в известной испытательной лаборатории (NRTL), признанной Федеральными Администрацией по охране труда (OSHA).

Информация по Европейской директиве

Декларацию Европейского Сообщества о соответствии для всех используемых Европейских директив в отношении данного прибора можно найти по URL-адресу: www.rosemount.com. Печатную копию можно получить, обратившись в компанию Emerson Process Management.

Директива АТЕХ (94/9/ЕС)

Компания Emerson Process Management соответствует требованиям Директивы АТЕХ.

Европейская Директива на устройства измерения давления (PED) (97/23/ЕС)

Датчики давления 3051S_CA4; 3051S_CD2, 3, 4, 5 (также с опцией P9) имеют сертификат качества – ЕС № PED-H-100, Оценка соответствия Модуля Н

Все прочие датчики давления 3051S

- Действующие технологии

Приспособления к датчику: мембранное уплотнение – технологический фланец – вентиль

- Действующие технологии

Первичные элементы, расходомеры

- См. соответствующую документацию по первичному элементу

Электромагнитная совместимость (EMC) (2004/108/ЕС)

Все модели: EN 50081-1; 1992; EN 50082-2; 1995

EN 61326:1997 + A1, A2 и A3 – промышленные

Директива на терминальное оборудование радио и дальней связи (R&TTE) (1999/5/ЕС)

Компания Emerson Process Management соответствует требованиям Директивы R&TTE.

Сертификация датчиков использования в опасных зонах

Северо-Американские сертификаты

Сертификация FM (Factory Mutual)

I5 Искробезопасность, невоспламеняемость и защита от воспламенения пыли FM.

Искробезопасность: Class I/II,III, Division 1, Groups A, B, C, D, E, F и G.

Маркировка зоны: Class I, Zone 0, AEx ia IIIC

Температурные коды T4 (T_{окр.} = от -50° до 70°C)

Невоспламеняемость: Class I, Division 2, Groups A, B, C и D.

Защита от воспламенения пыли: Class II/III, Division 1, Groups E, F и G.

Пределы температуры окружающей среды: от -50 до 85°C.

Для использования только с блоком батареи Rosemount № 00753-9220-XXXX.

Класс защиты корпуса 4X / IP66

Сертификация CSA (Канадская Ассоциация Стандартов)

I6 Искробезопасность CSA


Искробезопасность: Class I, Division 1, Groups A, B, C и D,

Температурный код T3C

Класс защиты корпуса 4X / IP66.

Для использования только с блоком батареи Rosemount № 00753-9220-XXXX.

Европейские сертификаты

- I1** Сертификат искробезопасности ATEX
Сертификат No.: BAS01ATEX1303X  II 1G
Ex ia IIC T4 (T_{окр.} = от -60° до 70°C)
Для использования только с блоком батареи Rosemount № 00753-9220-XXXX.
IP66
сє 1180



Страна	Ограничения
Болгария	Для наружной установки и бытового обслуживания требуется общее разрешение.
Франция	Наружная установка ограничена до 10 мВ
Италия	При установке с наружной стороны собственных помещений требуется общее разрешение.
Норвегия	Может быть ограничено географической зоной в радиусе 20 км от центра Олесунн.
Румыния	Используется на вторичной основе. Требуется индивидуальная лицензия.

Маркировка мощности радиоприемника (См. Рисунок 1). Рисунок 1) обозначает конфигурацию внешнего источника питания радиоприемника. Устройства с такой маркировкой конфигурируются для внешнего источника мощностью менее 10 мВт. При покупке заказчик должен точно указать, в какой стране устанавливается и эксплуатируется прибор.



Сертификации IECEx

- I7** Сертификат искробезопасности IECEx
Сертификат No.: IECExBAS04.0017X
Ex ia IIC T4 (T_{окр.} = от -60° до 70°C)
Для использования только с блоком батареи Rosemount № 00753-9220-XXXX.
IP66

Примечания

Примечания

Стандартные условия продажи можно найти на сайте по адресу: www.rosemount.com/terms_of_sale
Логотип Emerson является торговой маркой и торговым знаком компании Emerson Electric Co.
Rosemount и логотип Rosemount являются зарегистрированными торговыми марками Rosemount Inc.
SuperModule является зарегистрированной торговой маркой Rosemount, Inc.
PlantWeb является торговой маркой одной из компаний Emerson Process Management.
HART является зарегистрированной торговой маркой HART Communications Foundation.
Hastelloy C и Hastelloy C-276 являются зарегистрированными торговыми марками Haynes International.
Monel является зарегистрированной торговой маркой International Nickel Co.
Syltherm и D.C. являются зарегистрированными торговыми марками Dow Corning Co.
Neobee M-20 является зарегистрированной торговой маркой Stephan Chemical Co.
Символ 3-A является зарегистрированной торговой маркой 3-A Sanitary Standards Symbol Council.
FOUNDATION fieldbus является зарегистрированной торговой маркой Fieldbus Foundation.
Teflon является зарегистрированной торговой маркой E.I. du Pont de Nemours & Co.
Grafoil является торговой маркой Union Carbide Corp.

Все другие торговые марки принадлежат соответствующим владельцам.

Фото на обложке: 3051\WIRELESS\3051S_WIRELESS

Emerson Process Management

Россия

Россия, 115114, Москва,
ул. Летниковская, д. 10, стр. 2, этаж 5
Телефон: 7 (495) 981-981-1
Факс: 7 (495) 981-981-0
e-mail: Info.Ru@EmersonProcess.ru

Азербайджан

370065, Баку
"Каспийский Бизнес Центр",
ул. Джафар Джаббарли, 40
Телефон: 7 (99412) 98-2448
Факс: 7 (99412) 98-2449
e-mail:
Info.az@EmersonProcess.com

Казахстан

480057, г. Алматы
ул. Тимирязева, 42,
ЦДС "Атакент", Павильон 17
Телефон: (3272) 500-903
Факс: (3272) 500-936
e-mail: Info.kz@emersonprocess.com

Украина

01054, Киев,
ул. Тургеневская, д. 15, офис 33
Телефон: +380 (44) 4-929-929
Факс: +380 (44) 4-929-928
e-mail: Info.UA@EmersonProcess.com

www.emersonprocess.ru
www.rosemount.com



© 2007 Rosemount Inc. Авторские права защищены.



EMERSON™
Process Management