

Датчик давления Rosemount 2051 с протоколом HART (4-20 мА и 1-5 В постоянного тока)



ROSEMOUNT[®]

www.rosemount.com



EMERSON[™]
Process Management

Датчик давления Rosemount 2051

ПРИМЕЧАНИЕ

До начала работы с устройством следует ознакомиться с настоящим руководством. В целях безопасности персонала, системы и достижения оптимальной производительности продукта до его установки, эксплуатации или техобслуживания следует удостовериться в правильном понимании содержащихся в руководстве сведений.

Для получения технической помощи используйте ниже следующие контактные данные:

Центр по обслуживанию клиентов

Техническая поддержка, информация о ценах и прочие вопросы, связанные с оформлением заказа.

США - 1-800-999-9307 (7:00 до полудня - 7:00 после полудня CST (центральное поясное время))

Азиатско-Тихоокеанский регион - 65 777 8211

Европа / Ближний Восток / Африка - 49 (8153) 9390

Североамериканский центр

Техническое обслуживание оборудования

1-800-654-7768 (круглосуточно - включает Канаду)

За пределами этих территорий обращайтесь к своему местному представителю компании Emerson Process Management.

ПРЕДОСТЕРЕЖЕНИЕ

Изделия, описанные в данном документе НЕ предназначены для применения в ядерных установках. Использование изделий, не предназначенных для применения в ядерных установках, которые требуют соответствующее оборудование и оснастку, может привести к снятию неточных показаний. За информацией относительно изделий, предназначенных для применения в ядерных установках, обращайтесь к своему местному представителю отдела продаж компании Emerson Process Management.

Датчики давления Rosemount 2051 могут быть защищены одним или несколькими следующими документами: патент США № 4466290; 4612812; 4791352; 4798089; 4818994; 4866435; 4878012; 4988990; 4926340; 5083091; 5122794; 5166678; 5248167; 5278543; 5287746; 5329818; 5333504; 5585777; 6017143; 6119047; 6295875; Des. 317266; Des. 318432; Des. 342456. Может зависеть от модели. Прочие патенты США и других стран заявлены и находятся в процессе рассмотрения.

Содержание

РАЗДЕЛ 1	Использование данного руководства	1-1
Введение	Техническая поддержка	1-1
	Представленные модели	1-2
	Обзор датчиков	1-3
РАЗДЕЛ 2	Общий обзор	2-1
Установка	Инструкции по технике безопасности	2-1
	Предупреждения	2-2
	Общие сведения	2-2
	Сведения по механической части	2-3
	Сведения по окружающей среде	2-3
	Блок-схема установки HART	2-4
	Процедуры установки	2-5
	Габаритные чертежи	2-5
	Установка датчика	2-12
	Импульсные линии	2-17
	Технологическое соединение	2-19
	Поворот корпуса	2-21
	Жидкокристаллический дисплей	2-22
	Конфигурирование системы безопасности и аварийной сигнализации	2-22
	Сведения по электрическим подключениям	2-25
	Установка кабельных вводов	2-25
	Монтаж электропроводки	2-26
	Клеммный блок с защитой от переходных процессов	2-28
	Заземление	2-29
	Сертификация для применения изделия в опасных зонах	2-31
	Вентильные блоки моделей Rosemount 305, 306 и 304	2-31
	Процедура установки интегрального вентильного блока модели 305	2-32
	Процедура установки интегрального вентильного блока модели 306	2-32
	Процедура установки стандартного вентильного блока модели 304	2-32
	Эксплуатация интегрального вентильного блока	2-33
	Измерение уровня жидкости	2-35
	Открытые емкости	2-35
	Закрытые емкости	2-35
РАЗДЕЛ 3	Общий обзор	3-1
Конфигурирование	Инструкции по безопасности	3-1
	Предупреждения	3-1
	Ввод в эксплуатацию	3-2
	Настройка контура в режиме ручного управления	3-2
	Схемы электрических соединений	3-3
	Обзор конфигурационных данных	3-4
	Дерево меню HART коммуникатора	3-5
	Сочетания быстрых клавиш	3-7
	Проверка выходного сигнала	3-8
	Переменные процесса	3-8
	Температура сенсора	3-8
	Базовая настройка	3-9
	Установка единиц измерения переменных процесса	3-9

Rosemount 2051

Настройка выхода (передаточная функция)	3-9
Перенастройка диапазона	3-10
Демпфирование	3-13
Жидкокристаллический дисплей	3-14
Конфигурация жидкокристаллического дисплея только для 4-20 мА HART	3-15
Пользовательская конфигурация жидкокристаллического дисплея только для 4-20 мА HART	3-15
Детальная настройка	3-16
Аварийная сигнализация в режиме неисправности и насыщение ...	3-16
Значения уровней сигнализации и насыщения в монополюсном режиме	3-17
Значения уровней сигнализации и насыщения в режиме моноканальной коммуникации	3-17
Проверка уровней сигнализации	3-18
Диагностика и обслуживание	3-18
Тестирование датчика	3-18
Тестирование контура	3-18
Расширенные функции	3-20
Сохранение, вызов и клонирование данных конфигурации	3-20
Пакетно-монополюсный режим	3-22
Моноканальная коммуникация	3-23
Изменение адреса датчика	3-24
Коммуникация в моноканальном режиме	3-24
Опрос в моноканальном режиме	3-24

РАЗДЕЛ 4**Эксплуатация и
техобслуживание**

Общий обзор	4-1
Инструкции по технике безопасности	4-1
Предупреждения	4-1
Обзор калибровочных процедур	4-2
Определение частоты калибровки	4-4
Выбор процедуры настройки	4-6
Настройка аналогового выхода	4-7
Настройка цифро-аналогового преобразователя	4-7
Настройка цифро-аналогового преобразователя при использовании другой шкалы	4-8
Возврат к параметрам настройки, установленным изготовителем по аналоговому выходу	4-9
Настройка сенсора	4-10
Обзор настройки сенсора	4-10
Настройка нуля	4-10
Настройка сенсора	4-11
Возврат к параметрам настройки, установленным изготовителем ..	4-12
Компенсация давления трубопровода	4-13

РАЗДЕЛ 5**Поиск и устранение
неисправностей**

Общий обзор	5-1
Инструкции по технике безопасности	5-1
Предупреждения	5-1
Инструкции по проведению диагностики	5-3
Процедуры по проведению демонтажа	5-8
Вывод из эксплуатации	5-8
Демонтаж клеммного блока	5-9
Извлечение электронной платы	5-9
Извлечение сенсорного модуля	5-9
Процедуры по проведению монтажа	5-10
Установка электронной платы	5-10
Установка клеммного блока	5-10
Подсоединение традиционного фланца 2051С	5-10
Установка спускного/дренажного клапана	5-11

Приложение А Справочные данные

Эксплуатационные характеристики	A -1
Соответствие спецификации ($\pm 3s$ (Сигма))	A -1
Базовая погрешность ⁽¹⁾	A -1
Долговременная стабильность	A -2
Динамическая характеристика	A -2
Влияние давления в линии при 1000 фунтах на квадратный дюйм (6,9 МПа)	A -2
Влияние температуры окружающей среды при 50°F (28°C)	A -3
Влияния монтажного положения	A -3
Влияние вибраций	A -3
Влияние напряжения источника питания	A -3
Электромагнитная совместимость (EMC)	A -3
Защита от переходных процессов (опция T1)	A -3
Функциональные характеристики	A -4
Диапазоны и пределы измерений	A -4
Назначение	A -4
Протоколы	A -4
Пределы избыточного давления	A -6
Предел статического давления	A -7
Пределы давления разрыва	A -7
Температурные пределы	A -7
Влажность	A -8
Вытесняемый объём	A -8
Демпфирование	A -8
Аварийная сигнализация в режиме неисправности	A -8
Технические характеристики	A -9
Электрические соединения	A -9
Технологическое подключение	A -9
Детали, контактирующие с измеряемой средой 2051C	A -9
Детали, контактирующие с измеряемой средой 2051T	A -9
Детали, контактирующие с измеряемой средой 2051L	A -9
Детали, не контактирующие с измеряемой средой 2051C/T/L	A -10
Вес при транспортировке	A -11
Информация для оформления заказа	A -12
Опции	A -22
Запасные части	A -25

Приложение В Сертификация

Общий обзор	B-1
Инструкции по технике безопасности	B-1
Предупреждения	B-1
Места, в которых разрешено применение данного оборудования	B-1
Информация о Европейских директивах	B-2
Протокол HART	B-2
Сертификация для применения изделия в опасных зонах	B-2
Сертификационные чертежи	B-8
Factory Mutual (FM)	B-8
Канадское агентство по стандартизации (CSA)	B-21

Приложение С Глоссарий

Глоссарий	C-1
-----------------	-----

Раздел 1 Введение

ИСПОЛЬЗОВАНИЕ ДАННОГО РУКОВОДСТВА

Разделы настоящего руководства содержат информацию об установке, эксплуатации и техническом обслуживании датчиков давления Rosemount 2051, использующих протокол HART®. Руководство имеет следующие разделы:

- **Раздел 2: Установка.** Этот раздел содержит инструкции по механической установке, электрическому подключению и полевым вариантам модернизации.
- **Раздел 3: Конфигурирование.** В данном разделе приведены инструкции по вводу датчиков Rosemount 2051 в работу и их эксплуатации. Также включена информация относительно программных функций, конфигурационных параметров и оперативных переменных.
- **Раздел 4: Эксплуатация и техническое обслуживание.** Этот раздел содержит информацию относительно методов эксплуатации и технического обслуживания.
- **Раздел 5: Поиск и устранение неисправностей.** В этом разделе описаны методы поиска и устранения наиболее типичных неисправностей.
- **Приложение А: Справочная информация.** Этот раздел содержит справочные материалы и технические характеристики, а также информацию для оформления заказа.
- **Приложение В: Сертификация.** В разделе приведена информация по Европейским Директивам АTEX, сертификации для применения в опасных зонах, а также сертификационные чертежи.
- **Приложение С: Глоссарий**

ТЕХНИЧЕСКАЯ ПОДДЕРЖКА

Для ускорения процесса возвращения за пределами Соединенных Штатов Америки свяжитесь с ближайшим представителем компании Emerson Process Management.

В пределах Соединенных Штатов Америки позвоните в Национальный центр Emerson Process Management Instrument and Valves Response Center по обслуживанию клиентов, используя бесплатный номер 1-800-654-RSMT (7768). Данный центр доступен круглосуточно и поможет Вам получить любую необходимую информацию или материалы.

Центр попросит Вас предоставить информацию по модели изделия и серийному номеру и даст номер разрешения на возвращаемый материал (RMA). Центр также попросит предоставить информацию относительно материала, для которого данное изделие использовалось в последний раз.

ПРЕДОСТЕРЕЖЕНИЕ

Персонал, который работает с изделиями, подвергшимися воздействию вредных веществ, может избежать ущерба здоровью, если он информирован и осознает опасность. Если возвращаемое изделие подвергалось воздействию вредных веществ, как это определено Законом об охране труда, то копия требуемого паспорта безопасности материала (MSDS) для каждого идентифицированного вредного вещества должна сопровождать возвращаемые изделия.

Представители Национального центра по обслуживанию клиентов Emerson Process Management Instrument and Valves Response Center дадут дополнительную информацию и объяснят процедуры, необходимые для возвращения изделий, подвергавшихся воздействию вредных веществ.



ПРЕДСТАВЛЕННЫЕ МОДЕЛИ

В данном руководстве содержится описание следующих датчиков давления Rosemount 2051:

Датчик давления Rosemount 2051C Coplanar™

2051CD - Датчик разности давлений

Измеряет разность давлений до 2000 фунтов на квадратный дюйм (137,9 бар)

2051CG - Датчик избыточного давления

Измеряет избыточное давление до 2000 фунтов на квадратный дюйм (137,9 бар)

Встроенный в линию датчик давления Rosemount 2051T

2051TG - Датчик избыточного давления

Измеряет избыточное давление до 10000 фунтов на квадратный дюйм (689,5 бар)

2051TA - Датчик абсолютного давления

Измеряет абсолютное давление до 10000 фунтов на квадратный дюйм (689,5 бар)

Датчик уровня жидкости Rosemount 2051L

2051L – Датчик уровня жидкости с фланцевым креплением

Обеспечивает высокоточное измерение уровня и плотности до 300 фунтов на квадратный дюйм (20,7 бар) для широкого диапазона конфигураций резервуаров

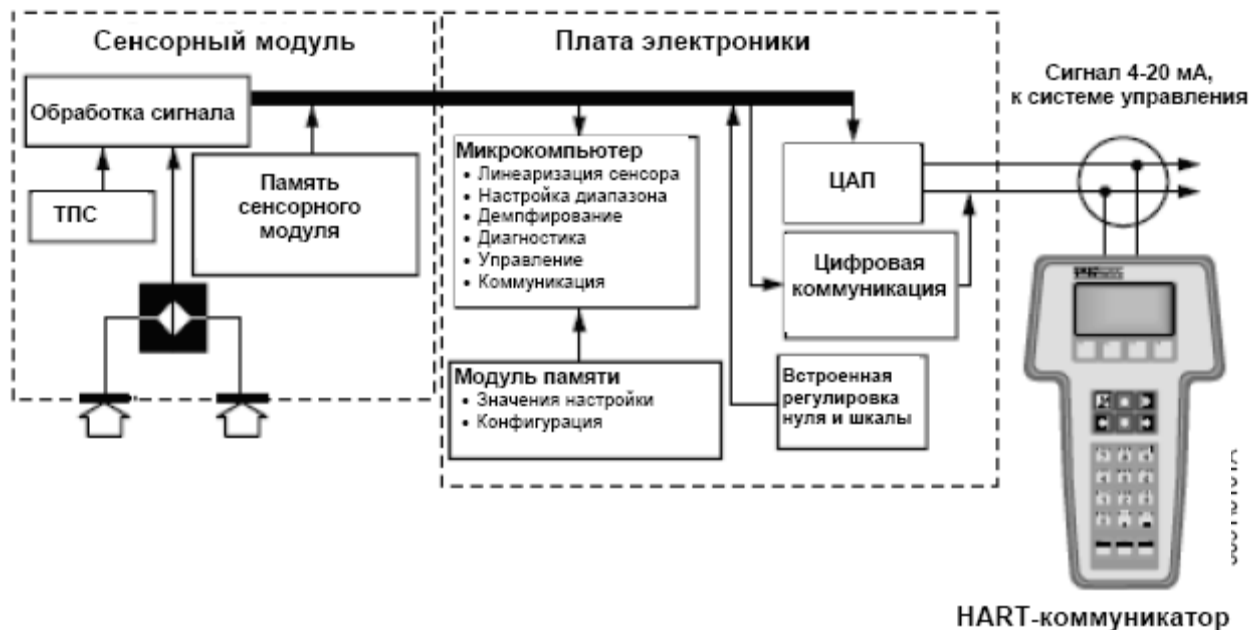
ОБЗОР ДАТЧИКОВ

Модель Rosemount 2051C Coplanar предназначена для проведения измерений разности давлений (ДД) и избыточного давления (ИД) при использовании технологии емкостного датчика Emerson Process Management. При проведении измерений в Rosemount 2051T используется технология пьезорезистивных датчиков.

Основными компонентами модели 2051C являются сенсорный модуль и блок электроники. В сенсорный модуль входят сенсорная система, заполненная маслом (разделительная мембрана, система заполнения маслом и сенсор) и электронная часть. Электроника сенсора устанавливается внутри сенсорного модуля и включает в себя температурный сенсор (температурный преобразователь сопротивления - RTD), модуль памяти и преобразователь емкостного сигнала в цифровой (C/D преобразователь). Электрический сигнал от сенсорного модуля передается на выходной блок электроники. Корпус блока электроники содержит электронную плату вывода, кнопки встроенной регулировки нуля и шкалы и клеммный блок (колодка). Блок-схема модели Rosemount 2051CD приведена на рисунке 1-1.

В датчике модели Rosemount 2051C давление прилагается к разделительным мембранам, масло прогибает центральную мембрану, что приводит к изменению емкости. Затем емкостной сигнал преобразуется в цифровой с помощью C/D преобразователя. Микропроцессор обрабатывает сигналы, поступающие от RTD (ТПС) и C/D преобразователя, и выдает точные выходные данные. Этот сигнал затем передается на ЦАП, где сигнал вновь преобразуется в аналоговую форму и накладывается на выходной сигнал 4-20 мА HART-коммуникатора.

Рисунок 1-1. Функциональная блок-схема.



Раздел 2

Установка

Общий обзор	страница 2-1
Инструкции по технике безопасности	страница 2-1
Общие сведения	страница 2-2
Сведения по механической части	страница 2-3
Сведения по окружающей среде	страница 2-3
Блок-схема установки HART	страница 2-4
Процедуры установки	страница 2-5
Габаритные чертежи.....	страница 2-5
Сведения по электрическим подключениям	страница 2-25
Сертификация для применения изделия в опасных зонах	страница 2-31
Вентильные блоки моделей Rosemount 305, 306 и 304	страница 2-31
Измерение уровня жидкости	страница 2-35

ОБЩИЙ ОБЗОР

Информация, представленная в этом разделе, освещает вопросы установки устройства Rosemount 2051 с протоколами HART. Руководство по быстрой установке для протокола HART (номер документа 00825-0100-4101) поставляется с каждым датчиком для предоставления информации относительно основных процедур по монтажу трубопровода и электропроводки для первоначальной установки. Чертежи с размерами для каждого варианта 2051 и конфигурации установки представлены на странице 2-5.

Инструкции по HART-коммуникатору и системе управления устройствами AMS даны для реализации конфигурационных функций. Для удобства ряд быстрых клавиш HART-коммуникатора обозначены как "Быстрые клавиши" для каждой программной функции под соответствующими заголовками.

ИНСТРУКЦИИ ПО ТЕХНИКЕ БЕЗОПАСНОСТИ

Процедуры и инструкции, представленные в данном разделе, могут требовать особой осторожности для обеспечения безопасности персонала, исполняющего работу. Информация, которая затрагивает потенциальные вопросы безопасности, обозначена предупредительным символом (⚠). Пожалуйста, перед выполнением операций, отмеченных данным символом, обратитесь к нижеследующим инструкциям по технике безопасности.



Предупреждения

⚠ ПРЕДУПРЕЖДЕНИЕ**Взрывы могут привести к смертельному исходу или серьезным травмам:**

Установка этого датчика во взрывоопасной среде должна быть выполнена в соответствии с действующими местными, национальными и международными стандартами, сводами правил и необходимой практикой проведения работ. Пожалуйста, просмотрите раздел, посвященный сертификации настоящего справочного руководства 2051 для определения ограничений, связанных с безопасной установкой

- Перед подключением HART-коммуникатора во взрывоопасной атмосфере обеспечьте те чтобы приборы в контуре были установлены в соответствии с требованиями взрывобезопасности или практикой обеспечения условий невоспламенения при прокладке электропроводки
- При взрывобезопасной взрывозащищенной установке не снимайте крышки датчика без отключения электропитания

Утечки в технологических соединениях могут нанести вред или привести к смерти.

- Установите и затяните технологические соединители перед подачей давления.

Поражение электрическим током может привести к смертельному исходу или серьезным травмам.

- Избегайте контакта с проводниками и клеммами. Высокое напряжение, которое может присутствовать в проводниках, может вызвать поражение электрическим током.

⚠ ПРЕДУПРЕЖДЕНИЕ**Поражение электрическим током может привести к смертельному исходу или серьезным травмам.**

- Избегайте контакта с проводниками и клеммами.

Утечки в технологических соединениях могут привести к смерти или к серьезным травмам.

- Установите и затяните все четыре болта фланца, прежде чем будет подано давление
- Не пытайтесь отвернуть болты фланца во время работы датчика.

Заменяемое оборудование или запасные части, не утвержденные компанией Emerson Process Management для использования в качестве запасных частей, могут снизить удерживаемое давление и испортить датчик.

- Используйте только те болты, которые поставляются с датчиком или продаются в качестве запасных частей к нему фирмой Emerson Process Management .
- См. страницу А-25 для получения информации относительно полного перечня запасных частей.

Неправильная установка вентильных блоков на стандартном фланцевом корпусе может повредить сенсорный модуль.

- Для безопасного присоединения вентильного блока к стандартному фланцу болты должны выступать с задней стороны поверхности фланца (т.е. со стороны фиксации болта), но при этом не должны касаться корпуса сенсорного модуля.

ОБЩИЕ СВЕДЕНИЯ

Точность измерений зависит от правильной установки датчика и импульсных труб. Чтобы избежать погрешностей монтируйте датчик как можно ближе к технологическому процессу и используйте минимальное количество трубных соединений. Однако следует помнить о необходимости легкого доступа к датчику, безопасности персонала, возможности проведения калибровки в рабочем режиме и подходящих внешних условиях. Общим правилом при установке датчика является снижение до минимума вибраций, ударов и колебаний температуры.

ВАЖНОЕ УКАЗАНИЕ

Для соответствия требованиям по взрывозащите установите защитные заглушки (находящиеся в коробке) на неиспользуемые отверстия кабелепроводов, закручивая заглушки как минимум на пять оборотов резьбы.

По вопросу совместимости материалов см. документ номер 00816-0100-3045 на www.emersonprocess.com/rosemount

СВЕДЕНИЯ ПО МЕХАНИЧЕСКОЙ ЧАСТИ

ПРИМЕЧАНИЯ

В паровых системах или при применении с температурами технологического процесса, превышающими пределы датчика, не продувайте импульсный трубопровод через датчик. Промойте трубопровод с закрытыми запорными клапанами и вновь наполните трубопровод водой перед тем, как возобновить измерения.

ПРИМЕЧАНИЯ

Когда датчик ориентирован боком, устанавливайте фланец Coplanar таким образом, чтобы обеспечить необходимую вентиляцию или дренаж. Монтируйте фланец, как показано на рис. 2-8 (стр. 2-18), так, чтобы вентиляционное/дренажное соединение находилось на нижней половине фланца при газовых измерениях и на верхней половине фланца при жидкостных измерениях.

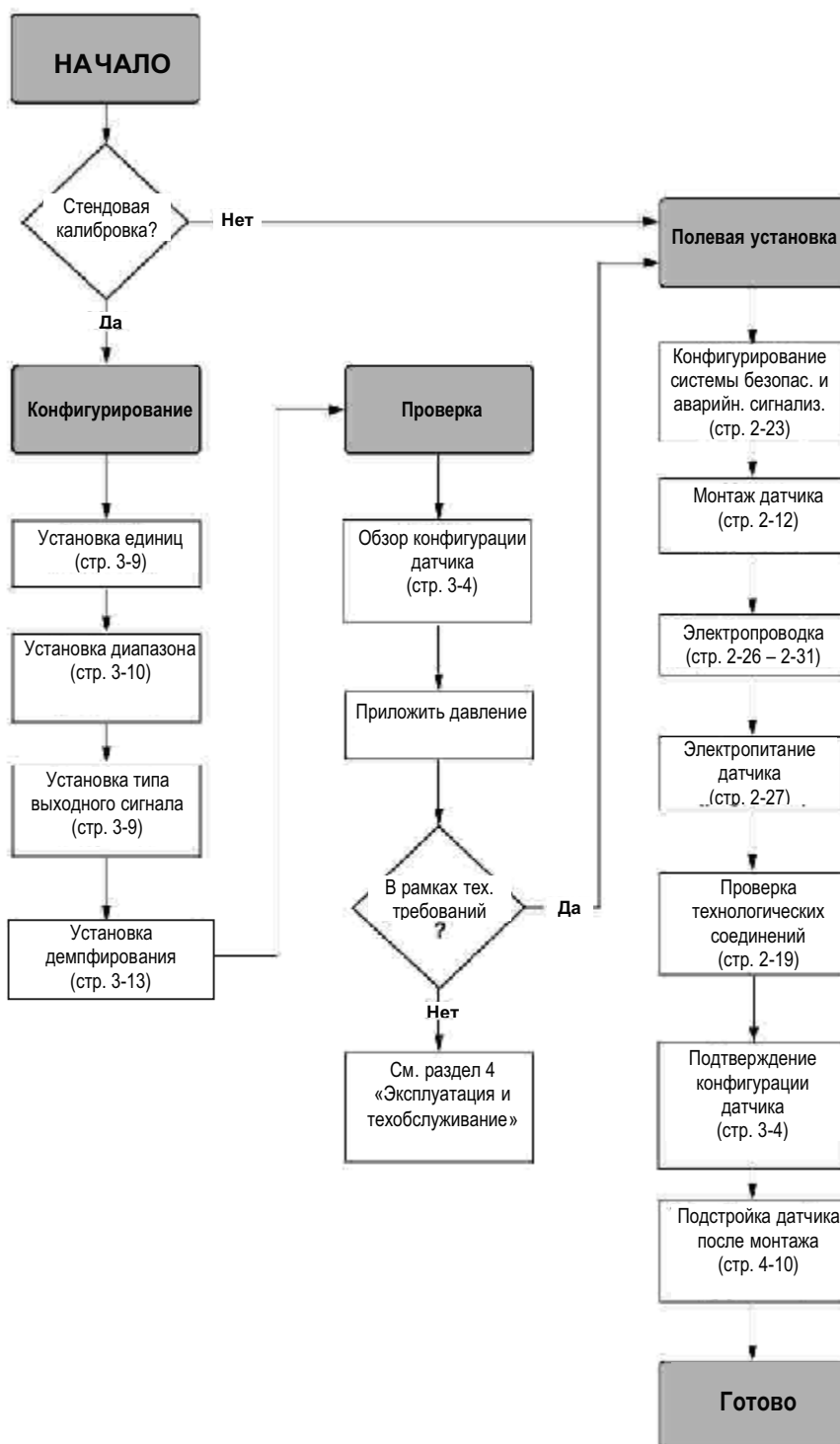
СВЕДЕНИЯ ПО ОКРУЖАЮЩЕЙ СРЕДЕ

Наилучшей практикой является установка датчика в окружающей среде, которая создает минимальное изменение температуры окружающей среды. Эксплуатационные пределы температуры электронной аппаратуры датчика: от -40 до 185 °F (от -40 до 85 °C). См. Приложение А: Справочные данные, определяющие эксплуатационные пределы датчика. Устанавливайте датчик так, чтобы минимизировать вибрации, механические удары, а также избежать контакта с корродирующими веществами.

Rosemount 2051

БЛОК-СХЕМА УСТАНОВКИ HART

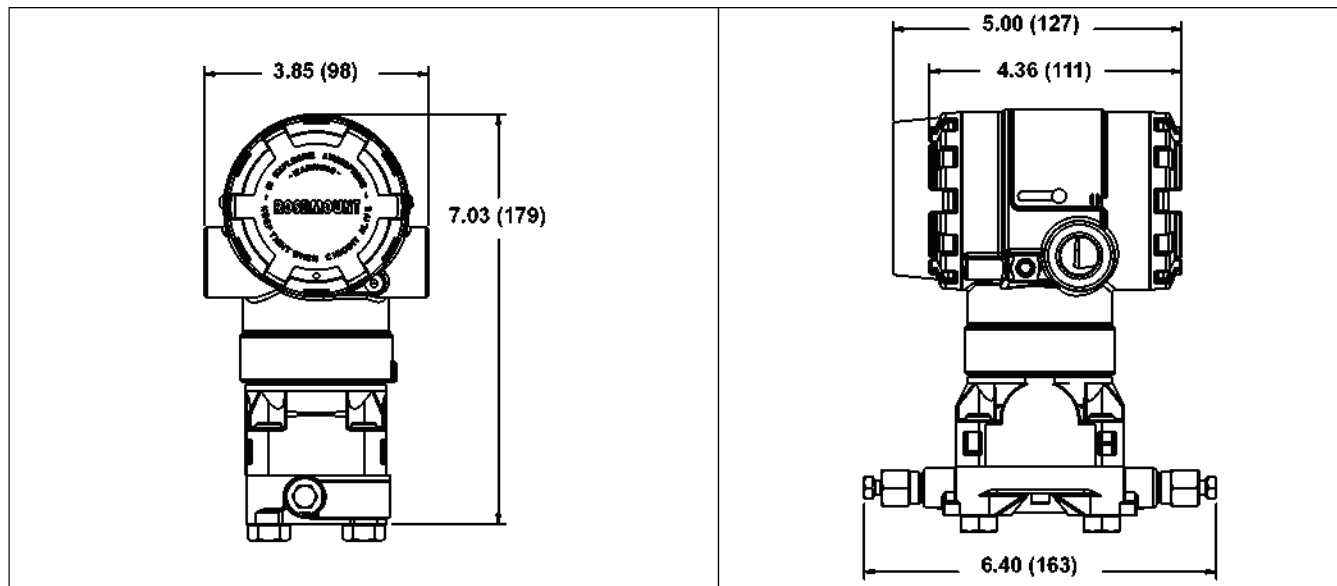
Рисунок 2-1. Блок-схема
установки HART



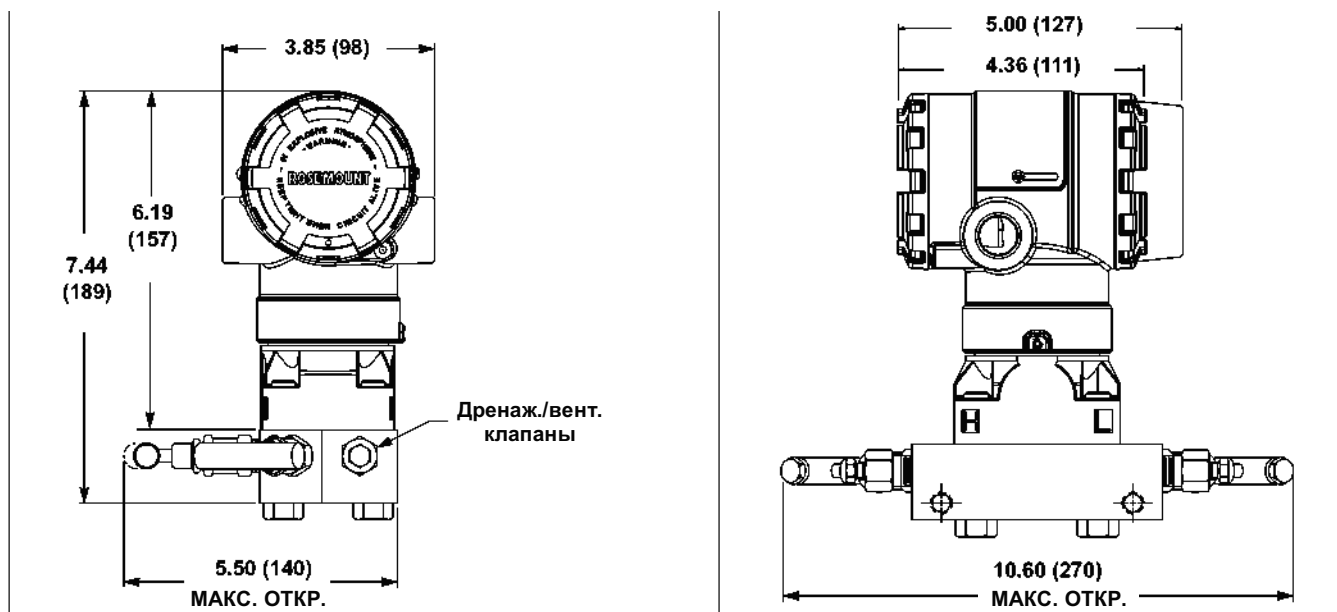
**ПРОЦЕДУРЫ
УСТАНОВКИ**

Габаритные чертежи

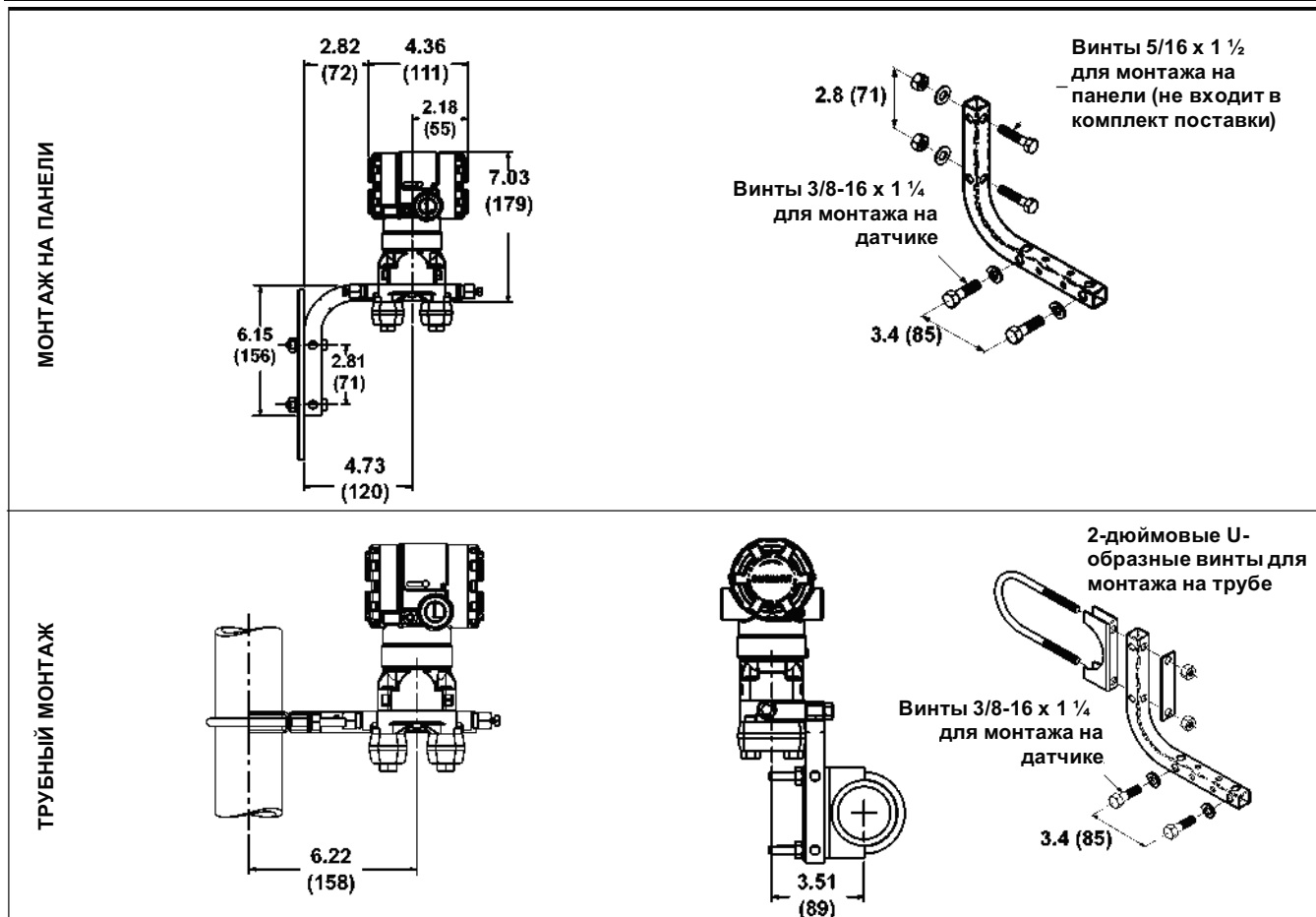
Габаритный чертеж фланца Coplanar модели 2051C



2051C Coplanar с интегральным вентиляльным блоком Rosemount 305 Coplanar

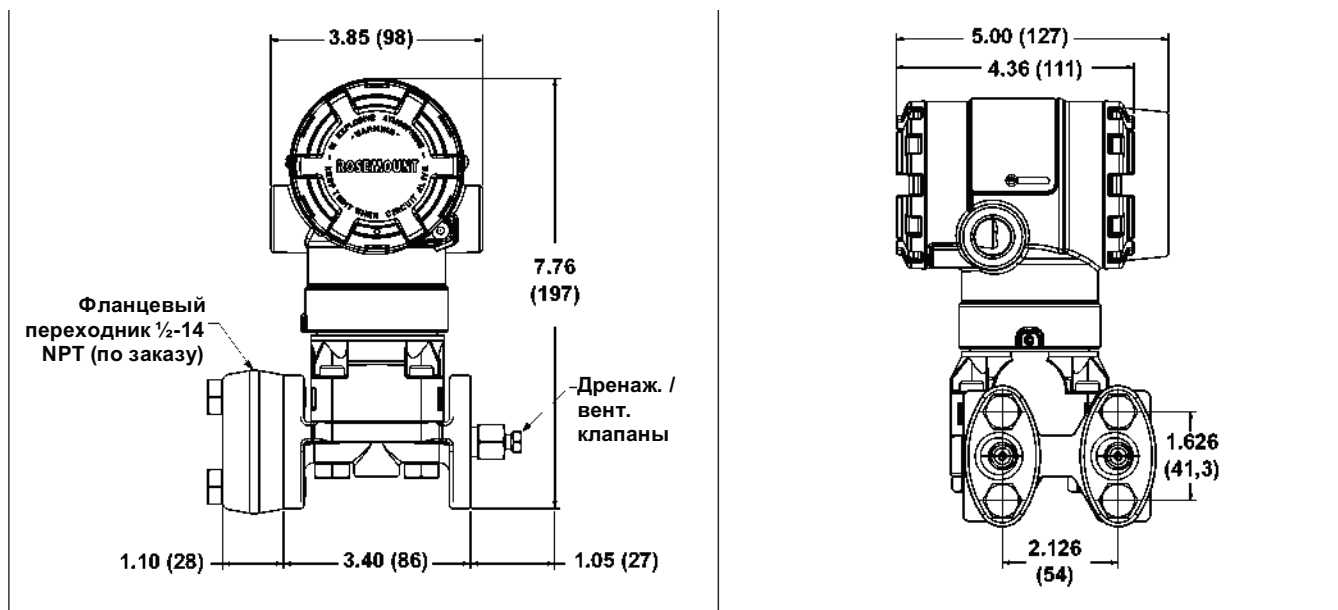


Конфигурации монтажа фланца Sorlapar с помощью дополнительного кронштейна (B4) для 2-дюймовой трубой или панели

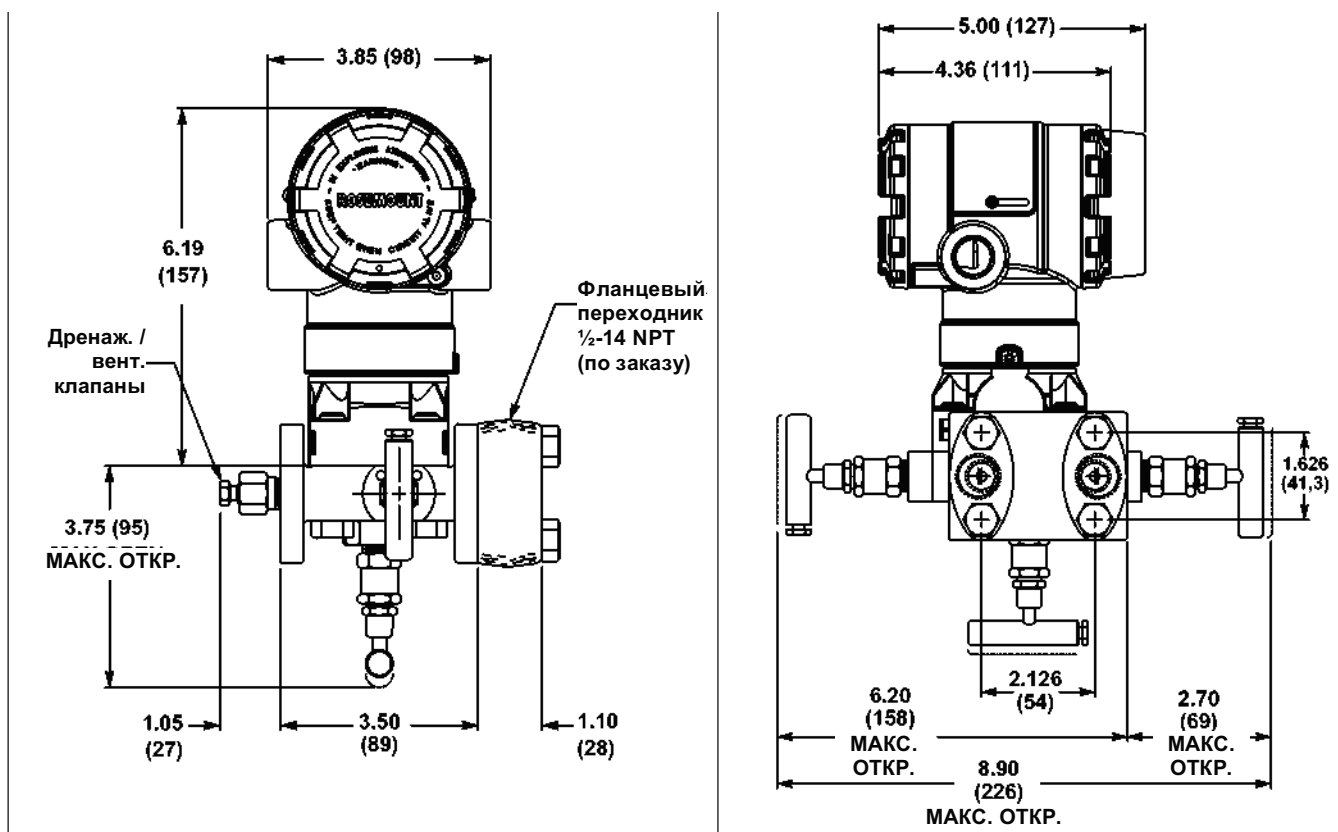


Размеры в дюймах (миллиметрах)

2051C Sorplanar с традиционным фланцем



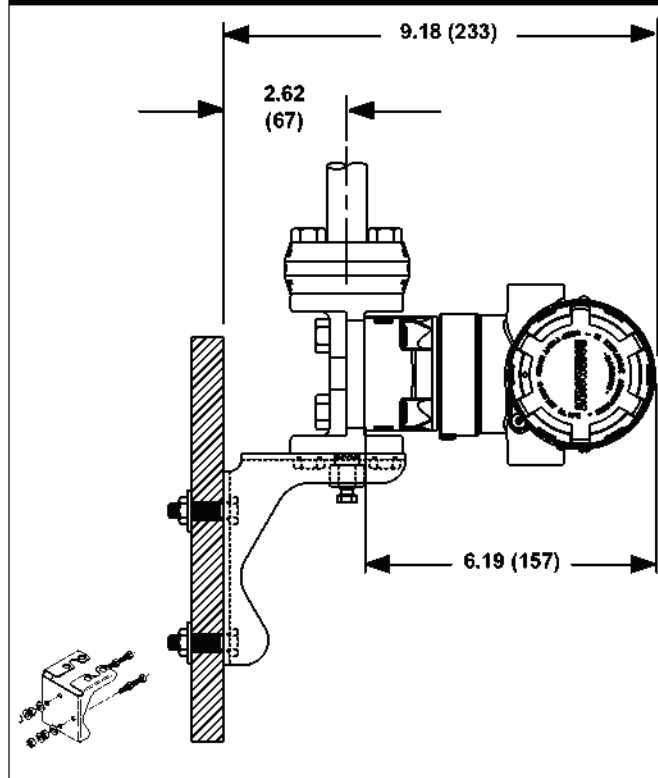
2051C Sorplanar с традиционным вентиляльным блоком Rosemount 305



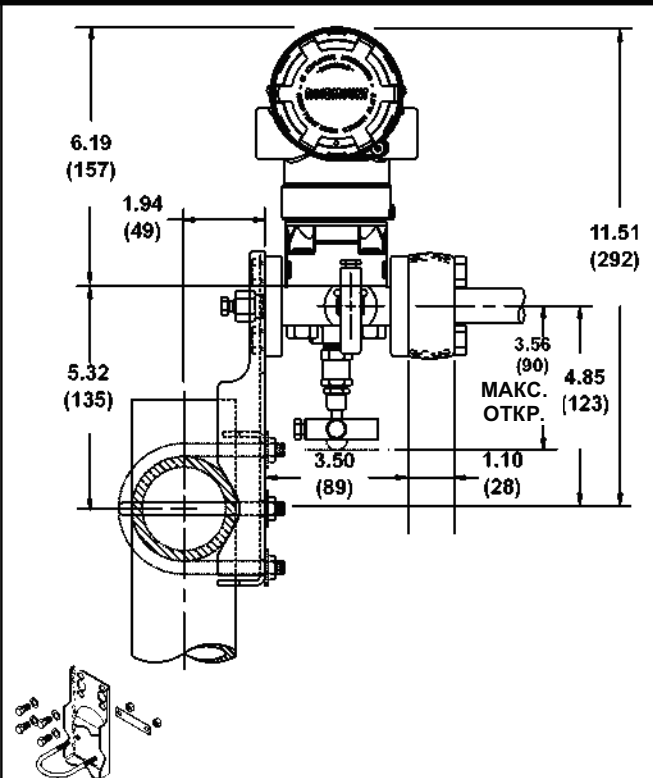
Rosemount 2051

Конфигурации монтажа традиционного фланца при помощи дополнительных кронштейнов для 2-дюймовой трубой или панели

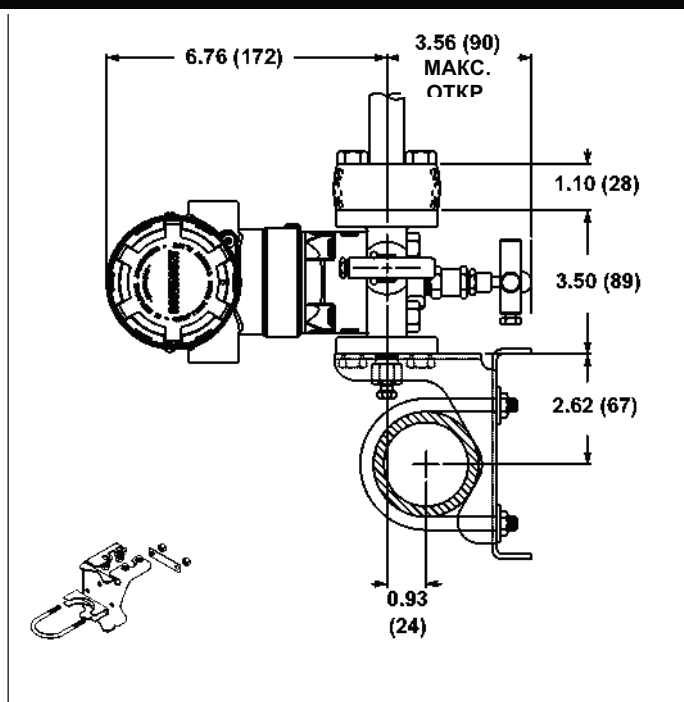
Монтаж на панели (вариант кронштейна В2 / В8)



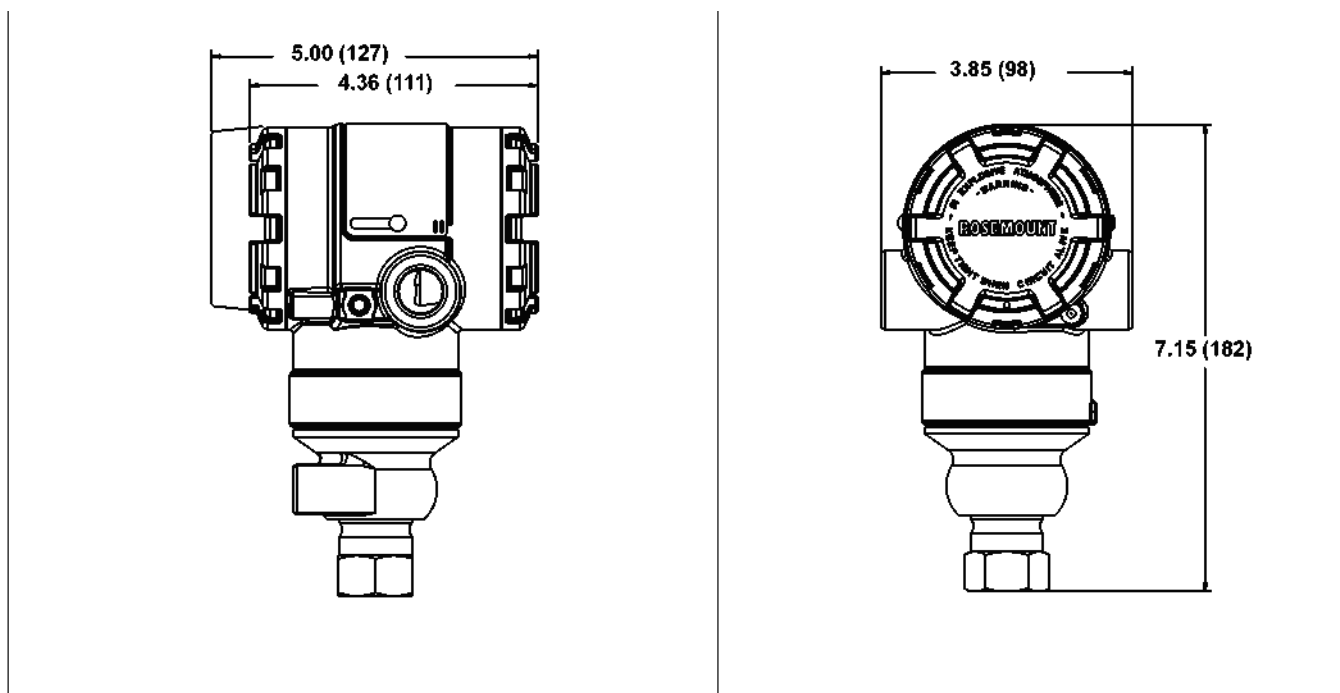
Монтаж на трубе (вариант кронштейна В3 / В9 / ВС)



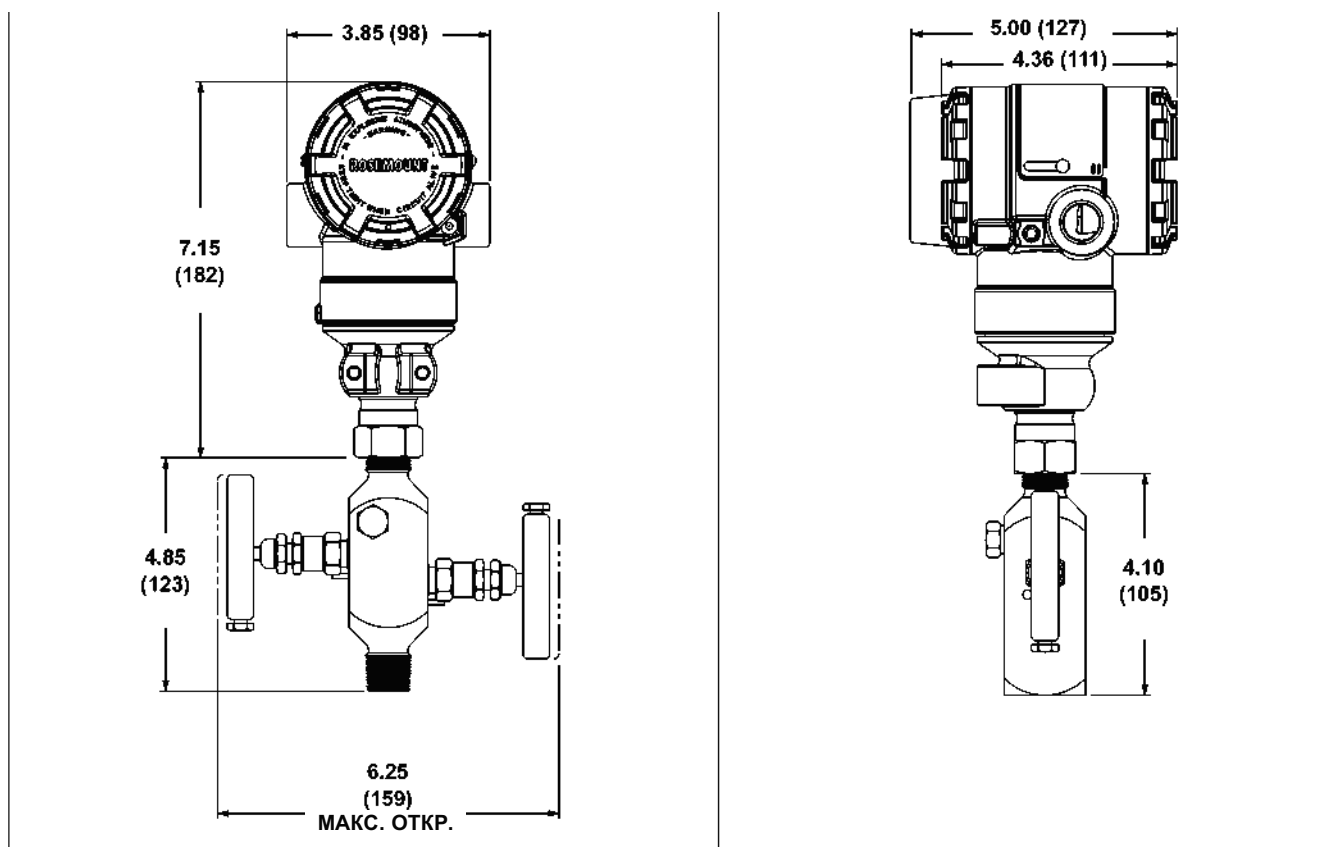
Монтаж на трубе (вариант кронштейна В1 / В7 / ВА)



Габаритные чертежи для модели 2051T



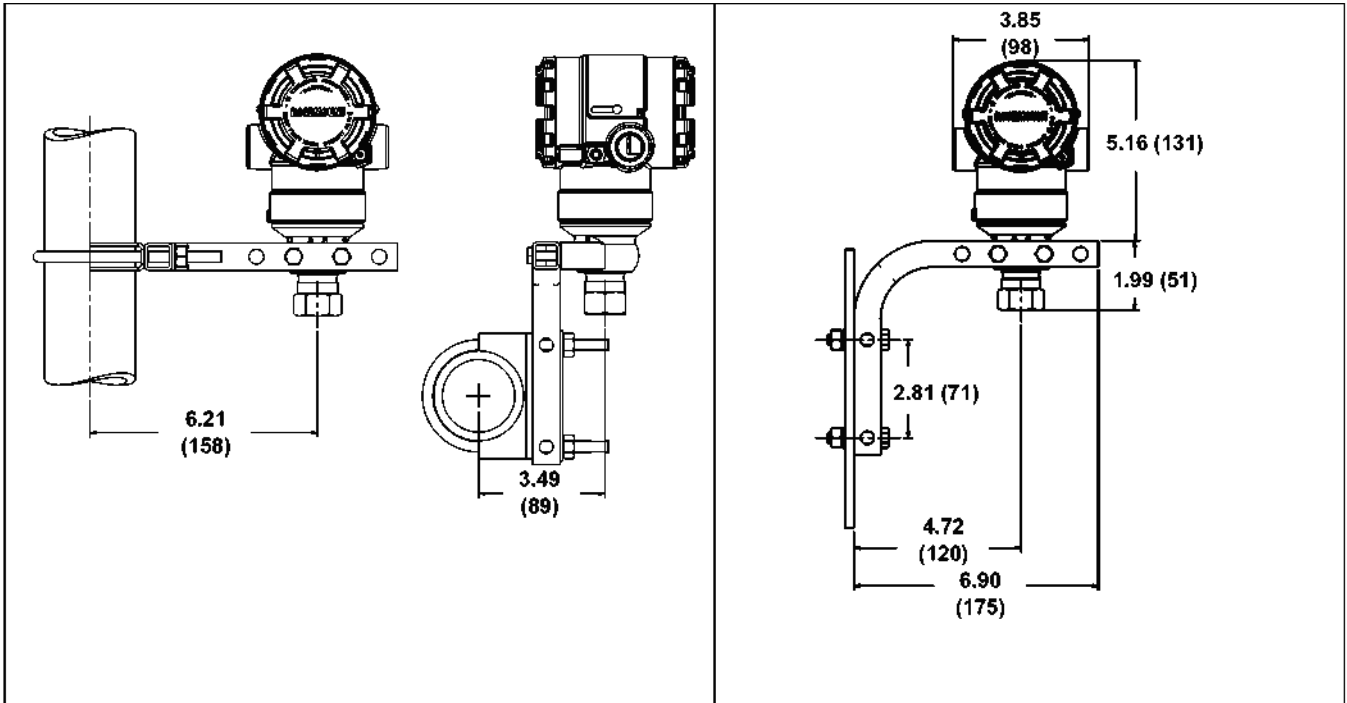
Модель 2051T с интегральным вентиляльным блоком Rosemount 306



Конфигурации типового монтажа модели 2051Т с дополнительным монтажным кронштейном

Монтаж на трубе

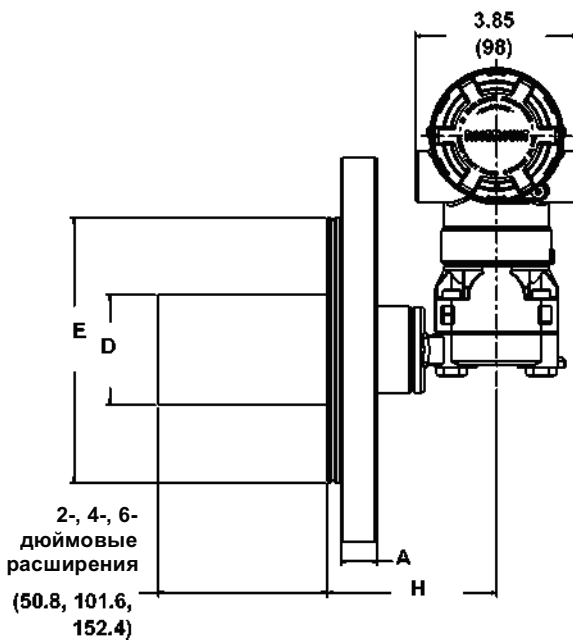
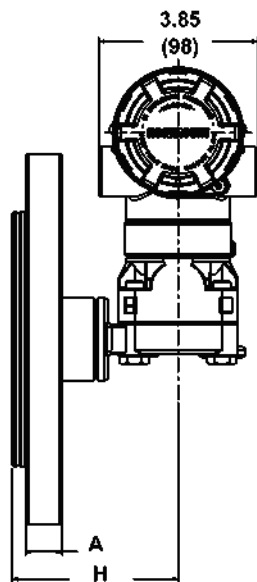
Монтаж на панели



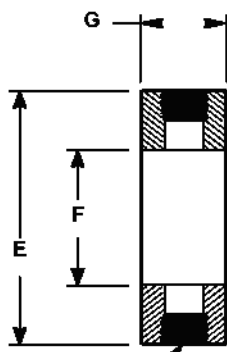
Датчик уровня жидкости 2051L

2-in. 2-дюймовая фланцевая конфигурация
(только монтаж "заподлицо")

3- и 4-дюймовая фланцевая конфигурация

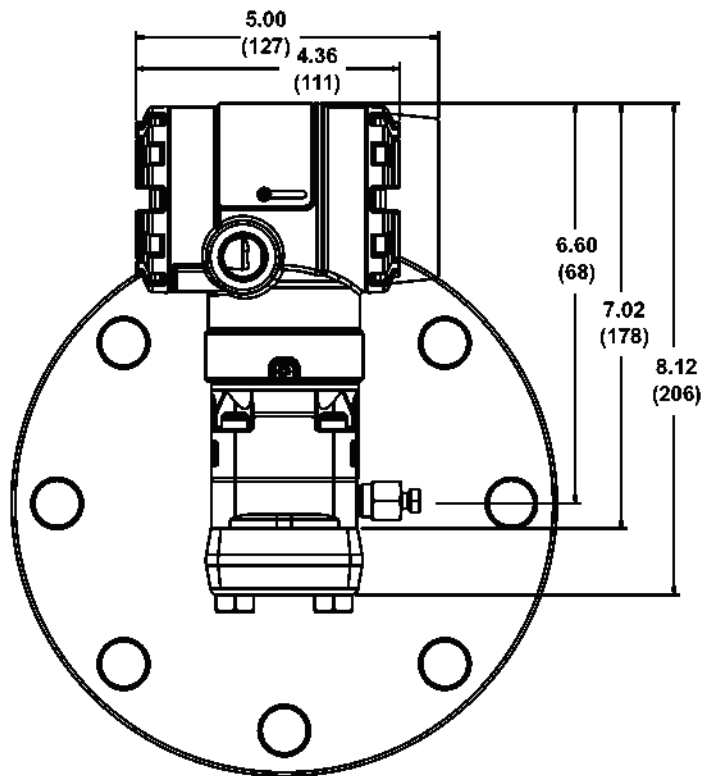
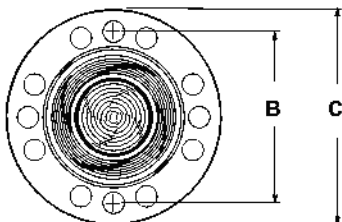


Дополнительное промывочное соединительное кольцо (низкий корпус)



Промывочное соединение

Диафрагменный узел и крепежный фланец



Rosemount 2051

Таблица 2-1. Размерные спецификации 2051L

Кроме случаев, где даны специальные указания, размеры даны в дюймах (миллиметрах).

Класс	Размер трубы	Толщина фланца (А)	Диаметр окружности центров отверстий под болты (В)	Наружного диаметра (С)	Кол-во болтов	Диаметр отверстия под болт	Диаметр расширения ⁽¹⁾ (D)	Наружный диаметр поверхности Уплотнения (Е)
ASME B16.5 (ANSI) 150	2 (51)	0.69 (18)	4.75 (121)	6.0 (152)	4	0.75 (19)	нет данных	3.6 (92)
	3 (76)	0.88 (22)	6.0 (152)	7.5 (191)	4	0.75 (19)	2.58 (66)	5.0 (127)
	4 (102)	0.88 (22)	7.5 (191)	9.0 (229)	8	0.75 (19)	3.5 (89)	6.2 (158)
ASME B16.5 (ANSI) 300	2 (51)	0.82 (21)	5.0 (127)	6.5 (165)	8	0.75 (19)	нет данных	3.6 (92)
	3 (76)	1.06 (27)	6.62 (168)	8.25 (210)	8	0.88 (22)	2.58 (66)	5.0 (127)
	4 (102)	1.19 (30)	7.88 (200)	10.0 (254)	8	0.88 (22)	3.5 (89)	6.2 (158)
DIN 2501 PN 10–40	DN 50	20 мм	125 мм	165 мм	4	18 мм	нет данных	4.0 (102)
DIN 2501 PN 25/40	DN 80	24 мм	160 мм	200 мм	8	18 мм	65 мм	5.4 (138)
	DN 100	24 мм	190 мм	235 мм	8	22 мм	89 мм	6.2 (158)

Класс ⁽¹⁾	Размер трубы	Технологическая сторона (F)	Нижний корпус (G)		H
			1/4 NPT	1/2 NPT	
ASME B16.5 (ANSI) 150	2 (51)	2.12 (54)	0.97 (25)	1.31 (33)	5.65 (143)
	3 (76)	3.6 (91)	0.97 (25)	1.31 (33)	5.65 (143)
	4 (102)	3.6 (91)	0.97 (25)	1.31 (33)	5.65 (143)
ASME B16.5 (ANSI) 300	2 (51)	2.12 (54)	0.97 (25)	1.31 (33)	5.65 (143)
	3 (76)	3.6 (91)	0.97 (25)	1.31 (33)	5.65 (143)
	4 (102)	3.6 (91)	0.97 (25)	1.31 (33)	5.65 (143)
DIN 2501 PN 10–40	DN 50	2.4 (61)	0.97 (25)	1.31 (33)	5.65 (143)
DIN 2501 PN 25/40	DN 80	3.6 (91)	0.97 (25)	1.31 (33)	5.65 (143)
	DN 100	3.6 (91)	0.97 (25)	1.31 (33)	5.65 (143)

⁽¹⁾ Допуски: -0,020 и +0,040 (-0,51 и +1,02)

Установка датчика

Ориентация технологических фланцев

Устанавливайте технологические фланцы с достаточным для технологических соединений зазором. Для обеспечения безопасности вентиляционно-дренажные клапаны должны быть ориентированы так, чтобы при пользовании клапанами жидкость была направлена в сторону от обслуживающего персонала. Кроме того, учитывайте возможную необходимость проведения тестирования или калибровки.

ПРИМЕЧАНИЕ

Калибровка большинства датчиков осуществляется в горизонтальном положении. Установка датчика в любое другое положение сместит нулевую точку на соответствующую величину давления столба жидкости в результате другой монтажной позиции. Для восстановления нулевой точки смотри раздел "Настройка сенсора" на странице 4-5.

Клеммная сторона корпуса электроники

Устанавливайте датчик так, чтобы имелся доступ к клеммной стороне корпуса. Для того чтобы снять крышку, необходимо свободное пространство 0,75 дюйма (19 мм). Закройте заглушкой отверстие с неиспользуемой стороны отверстия кабелепровода.

Схемная сторона корпуса электроники

Оставьте свободное пространство 0,75 дюйма (19 мм) для устройства без жидкокристаллического дисплея. Если установлен жидкокристаллический дисплей, для снятия крышки требуется свободное пространство 3 дюйма (76 мм).

Установка крышек

Крышки корпуса электроники всегда устанавливайте так, чтобы обеспечить надежное уплотнение «металл-металл». Используйте уплотнительные кольца Rosemount.

Монтажные кронштейны

Датчики Rosemount 2051 разработаны для крепления на трубе или панели посредством поставляемого по дополнительному заказу кронштейна. Смотри Таблицу 2-2 для получения полной информации относительно предложенного оборудования, а также рисунки с 2-2 до 2-5 на страницах 2-13 и 2-14 для получения сведений о размерах и монтажных конфигурациях.

Таблица 2-2. Монтажные кронштейны

Код опции	Кронштейны 2051									
	Технологические соединения			Монтаж			Материалы			
	Сопланар	В линию	Стандартное	Монтаж на трубе	Монтаж на панели	Монтаж на плоской панели	Кронштейн н CS	Кронштейн н SST	Болты CS	Болты SST
B4	X	X		X	X	X		X		X
B1			X	X			X		X	
B2			X		X		X		X	
B3			X			X	X		X	
B7			X	X			X			X
B8			X		X		X			X
B9			X			X	X			X
BA			X	X				X		X
BC			X			X		X		X

Рисунок 2-2. Монтажный кронштейн – Код опции B4

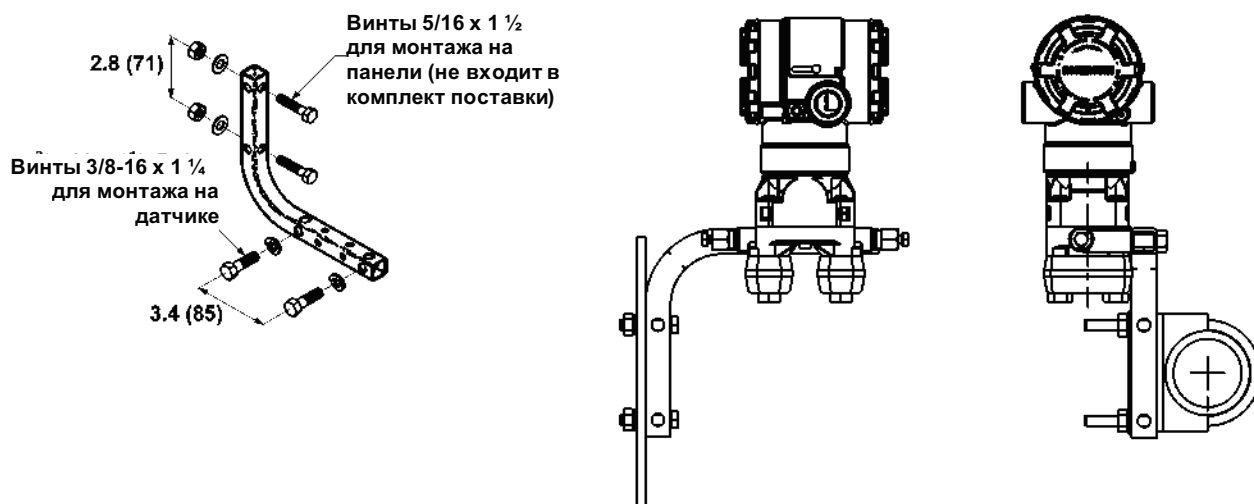


Рисунок 2-3. Монтажный кронштейн – Коды опций В1, В7 и ВА

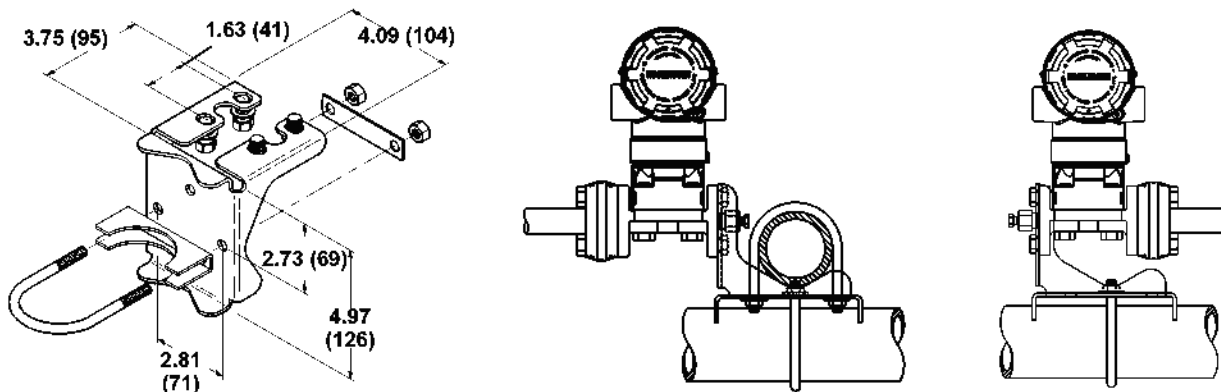


Рисунок 2-4. Кронштейн для монтажа на панели – Коды опций В2 и В8

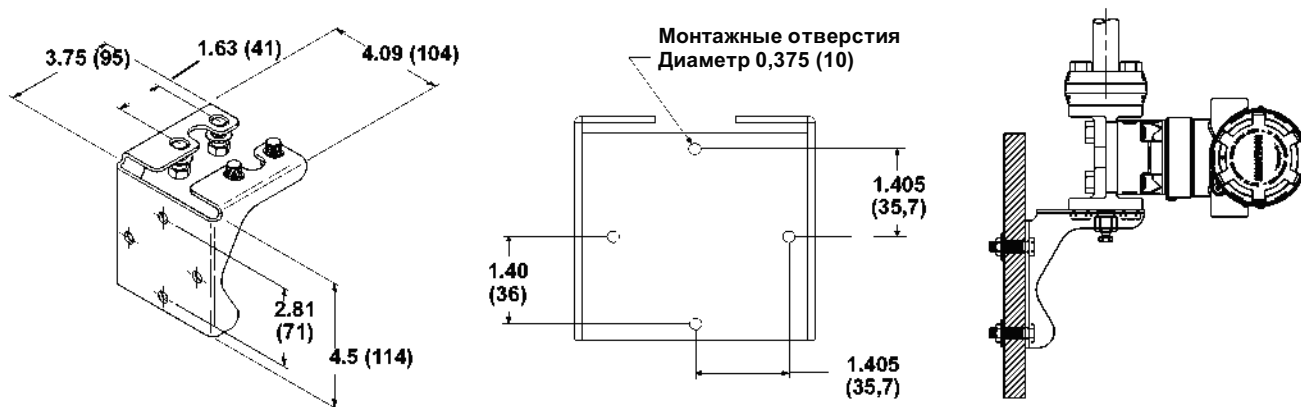
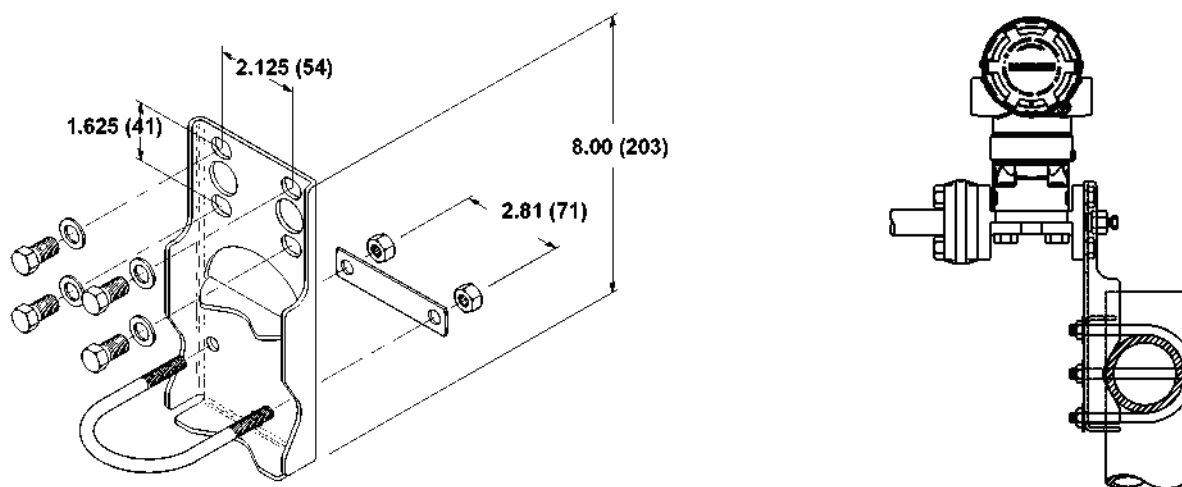


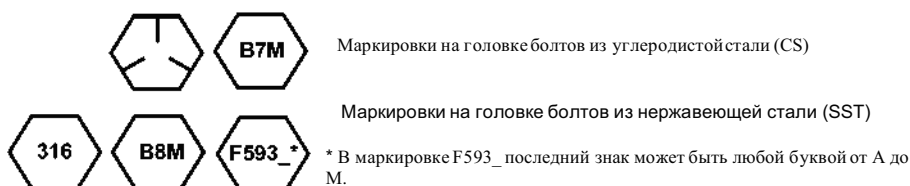
Рисунок 2-5. Плоский монтажный кронштейн – Коды опций В3 и ВС



Примечание
Размеры даны в дюймах (миллиметрах).

Фланцевые болты

Модель 2051 поставляется с фланцем Corlona, установленным с помощью четырех 1,75-дюймовых (44 мм) фланцевых болтов. См. рисунок 2-6 и 2-7 на странице 2-16 и 2-16. Болты из нержавеющей стали покрыты смазочным материалом для облегчения монтажа. Болты из углеродистой стали не нуждаются в смазке. Таким образом, при установке болтов обоих типов смазка не требуется. Болты на головке имеют следующие маркировки:



Установка болтов

Используйте только те болты, которые поставляются с устройством 2051 или предоставляются в качестве запасных частей к нему фирмой Emerson Process Management. При установке датчика на одном из поставляемых по дополнительному заказу монтажных кронштейнов затяните болты до 125 дюйм-фунт (0,9 Н-м). Используйте следующую процедуру установки болтов:

1. Заверните болты пальцами.
2. Затяните поочередно два противоположных болта, а затем другую противоположную пару до начального значения вращающего момента.
3. Затяните болты до окончательного значения вращающего момента, используя описанную выше процедуру.

Значения вращающего момента для фланцевых болтов и болтов переходного устройства вентильного блока следующие:

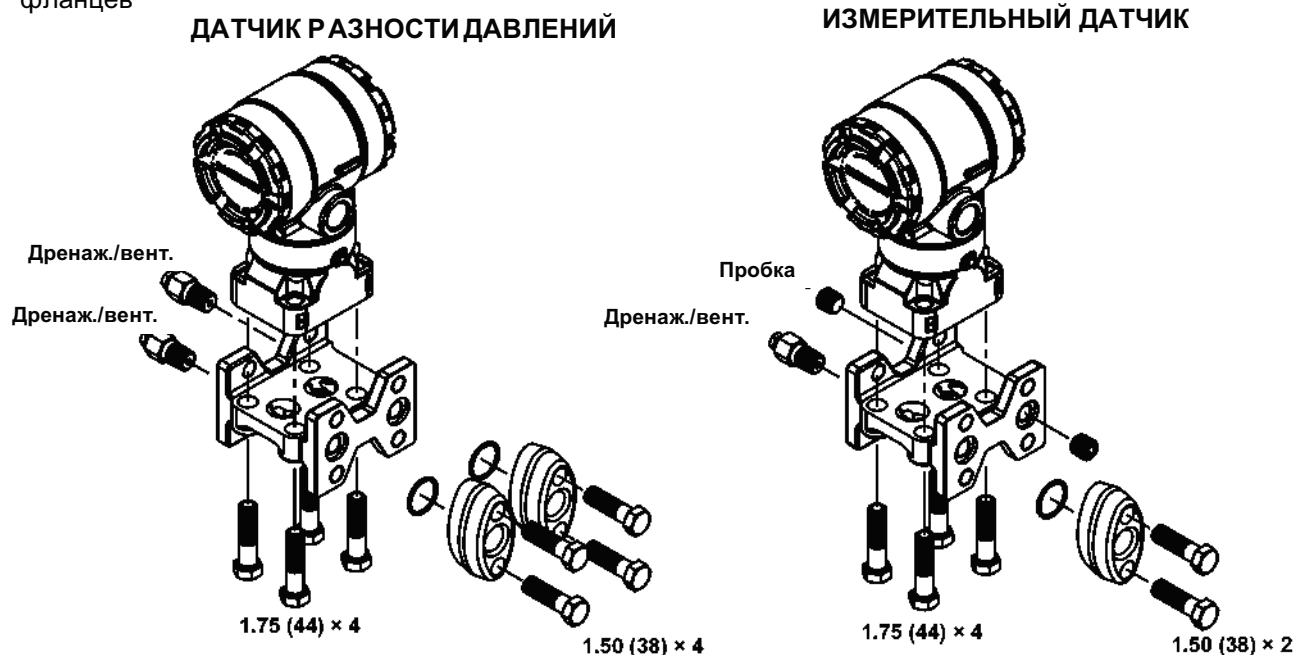
Таблица 2-3. Значения вращающего момента для установки болтов

Материал болта	Начальное значение вращающего момента	Окончательное значение вращающего момента
CS-ASTM-A449 стандарт	300 дюйм-фунт (34 Н-м)	650 дюйм-фунт (73 Н-м)
316 SST — вариант L4	150 дюйм-фунт (17 Н-м)	300 дюйм-фунт (34 Н-м)
ASTM-A-193-B7M — вариант L5	300 дюйм-фунт (34 Н-м)	650 дюйм-фунт (73 Н-м)
ASTM-A-193 класс 2, марка B8M — вариант L8	150 дюйм-фунт (17 Н-м)	300 дюйм-фунт (34 Н-м)

Обратите внимание на информацию по обеспечению безопасности приведенную в разделе «Инструкции по технике безопасности» на стр. 2-1.

Rosemount 2051

Рисунок 2-6. Схемы болтовых соединений для стандартных фланцев

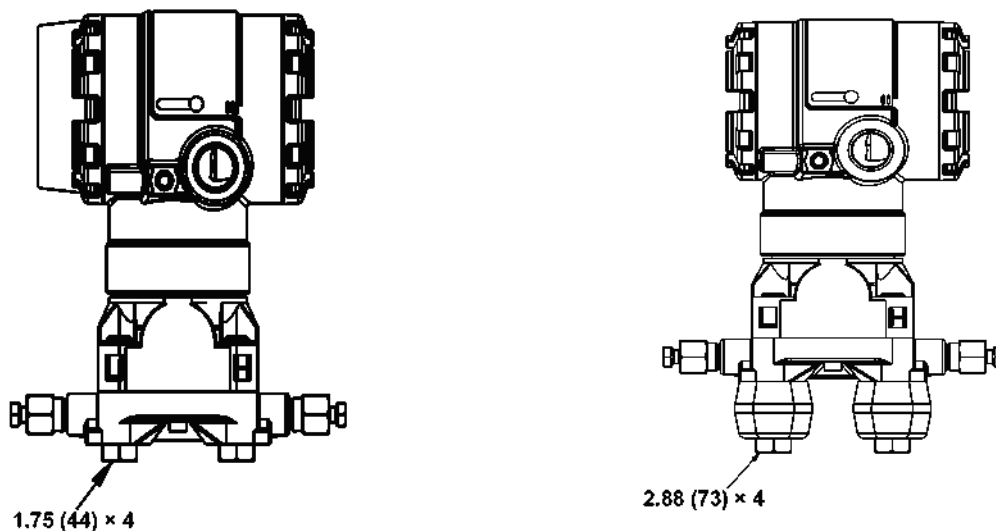


ПРИМЕЧАНИЕ
Размеры даны в дюймах (миллиметрах)

Рисунок 2-7. Монтажные болты и схемы болтовых соединений для фланцев Coplanar

ДАТЧИК С ФЛАНЦЕВЫМИ БОЛТАМИ

ДАТЧИК С ФЛАНЦЕВЫМИ ПЕРЕХОДНИКАМИ И БОЛТАМИ ФЛАНЦЕВ/ПЕРЕХОДНИКОВ



Описание	Размер, дюйм (мм)
Фланцевые болты	1.75 (44)
Болты фланца/переходника	2.88 (73)
Болты вентильного блока/фланца	2.25 (57)

Примечание: Для датчиков модели Rosemount 2051T предусмотрен прямой монтаж, не требующий болтов для технологического соединения.

ПРИМЕЧАНИЕ
Размеры даны в дюймах (миллиметрах)

Импульсные линии

Трубопровод между основной системой и датчиком должен точно передавать рабочее давление для обеспечения необходимой точности измерений. Существуют шесть возможных источников ошибок при передаче давления по импульсным трубам: передача давления, утечки, потери напора на трение потока (особенно, если используется продувка), захват газа в потоках жидкостью, жидкость в газовом потоке, изменения плотности вещества в одном колене относительно другого.

Выбор наилучшего расположения датчика относительно трубопровода зависит от технологического процесса. Используйте нижеприведенные общие правила для определения положения датчика и импульсных труб:

- Применяйте как можно более короткие импульсные трубы.
- Для жидких сред наклоните при установке импульсные трубы, по крайней мере, на 8 сантиметров на метр (1 дюйм на фут) вверх от датчика к соединению с трубопроводом.
- Для газовых сред наклоните при установке импульсные трубы, по крайней мере, на 8 сантиметров на метр (1 дюйм на фут) вниз от датчика к соединению с трубопроводом.
- Избегайте высоких точек в системах с жидкими средами и низких точек в системах с газовыми средами.
- Убедитесь в том, что оба колена импульсных труб имеют одинаковую температуру.
- Используйте достаточно широкие импульсные трубы, чтобы уменьшить эффекты трения и избежать засорения.
- Обеспечьте вентиляцию газа в трубопроводе с жидкостью.
- При использовании уплотняющей жидкости заполните оба колена импульсных труб на одинаковый уровень.
- Если необходимо провести продувку, подсоединяйте продувочное устройство вблизи отводных отверстий и продувайте участки трубопровода равной длины и размера. Избегайте продувки через датчик.
- Избегайте прямых контактов сенсорного модуля и фланцев с агрессивными или горячими средами с температурой выше 250 °F [121 °C].
- Не допускайте отложения осадков в импульсных трубах.
- Поддерживайте одинаковый уровень жидкостей в обоих коленах импульсных труб.
- Избегайте условий, при которых жидкость может замерзнуть внутри фланцев.

Монтажные требования

Конфигурации импульсных труб зависят от конкретных условий измерения. На рисунке 2-8 приведены примеры следующих монтажных конфигураций:

Измерения в потоке жидкости

- Разместите отводные отверстия сбоку трубопровода для предотвращения отложения осадков на технологических изоляторах.
- Установите датчик рядом или ниже отводных отверстий так, чтобы газы могли отводиться в рабочий трубопровод.
- Разместите дренажные/вентиляционные клапаны сверху для вентиляции газа.

Измерения в потоке газа

- Разместите отводные отверстия сверху или сбоку трубопровода.
- Установите датчик рядом или выше отводных отверстий, чтобы жидкость могла стекать в рабочий трубопровод.

Измерения в потоке пара

- Разместите отводные отверстия сбоку трубопровода.
- Установите датчик ниже отводных отверстий, чтобы импульсные трубы были все время заполнены конденсатом.
- Для паровой среды с температурой выше 250 °F (121 °C) заполните импульсные трубы водой для предотвращения прямого контакта датчика с паром и обеспечения точности измерений на начальном этапе.


ПРИМЕЧАНИЕ

В паровых или других системах с повышенными температурами важно, чтобы температура технологических фланцев не превышала предельных технологических температур, установленных для датчиков. Смотри “Пределы температуры” на странице А-7 для получения более подробной информации.

Рисунок 2-8. Примеры установки



Технологические соединения **Соединение Corplanar или стандартное технологическое соединение**

 Установите и затяните все четыре фланцевых болта перед тем, как подать давление, в противном случае могут возникнуть утечки. При правильной установке фланцевые болты выступают из верхней части корпуса сенсорного модуля. Не пытайтесь отвернуть болты фланца во время работы датчика.

Фланцевые переходники:

На фланцах датчика имеются отверстия 1/4–18 NPT для технологических соединений Rosemount 2051DP и GP. Фланцевые переходники для соединений 1/2–14 NPT, Класс 2 можно заказать. Фланцевые переходники позволяют пользователям осуществлять отсоединение от технологической линии, удалив болты фланцевого переходника. При монтаже технологических соединений используйте утвержденный изготовителем смазочный материал или герметик. Смотри чертежи с размерами на странице 2-5 для определения расстояния между соединениями. Это расстояние можно изменить $\pm 1/8$ дюйма (3,2 мм) путем поворота одного или обоих фланцевых переходников.

Для установки переходников к фланцу Corplanar выполните следующую процедуру:

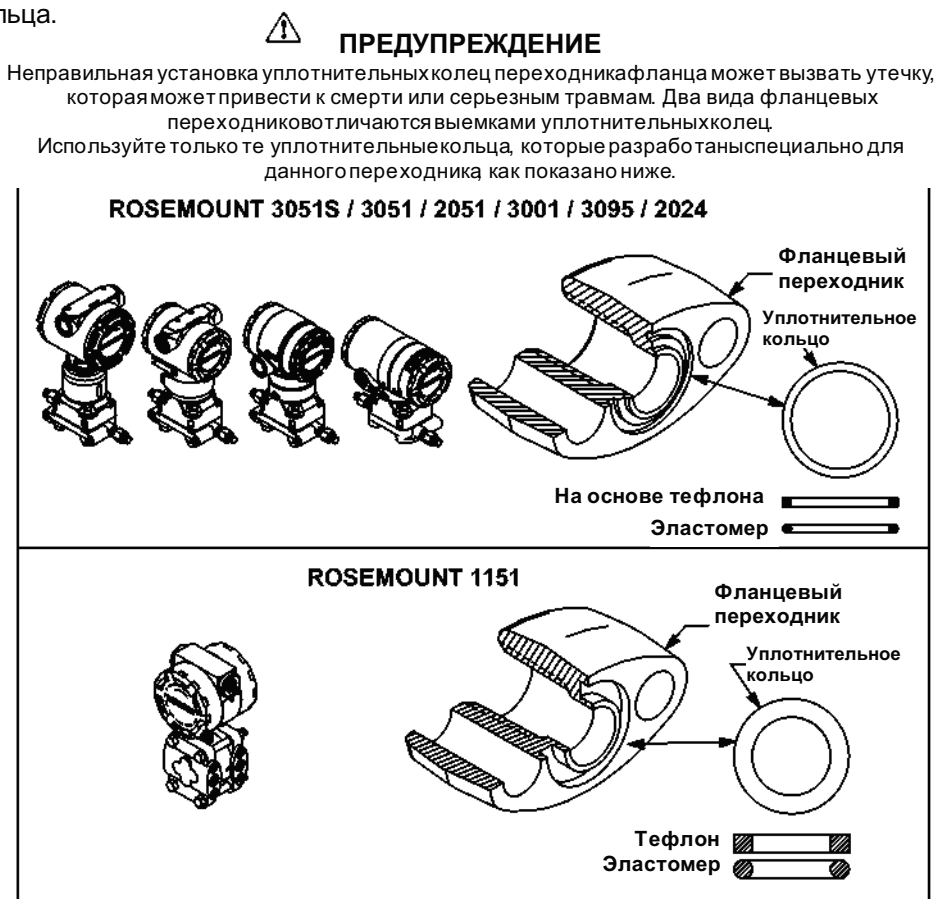
1. Снимите фланцевые болты.
2. Не перемещая фланец, установите на место переходники с уплотнительными кольцами.
3. Прикрепите переходники и фланец Corplanar к модулю датчика с помощью самых больших болтов из прилагаемого комплекта.
4. Затяните болты. Данные по усилиям, необходимым для затягивания болтов, приведены в разделе «Фланцевые болты» на стр. 2-15.

Всякий раз, когда Вы снимаете фланцы или переходники, осмотрите тефлоновые уплотнительные кольца. Замените уплотнительные кольца, предназначенные для датчика Rosemount, если обнаружите какие либо повреждения, зазубрины, порезы. Если уплотнительные кольца не повреждены, их можно использовать снова. Если уплотнительные кольца установлены вновь, может возникнуть необходимость снова затянуть фланцевые болты, чтобы компенсировать пластическую деформацию. См. процедуру демонтажа сенсора, описанную в разделе 5: Поиск и устранение неисправностей.

Уплотнительные кольца:

Каждый из двух типов фланцевых переходника Rosemount (Rosemount 1151 и Rosemount 3051/2051/2024/3095) требует свое собственное уплотнительное кольцо (см. рисунок 2-9). Используйте только те уплотнительные кольца, которые разработаны специально для данного фланцевого переходника.

Рисунок 2-9. Уплотнительные кольца.



⚠ При сжатии тефлоновая кольцевая прокладка претерпевает пластическую деформацию, что увеличивает ее герметизирующие свойства.

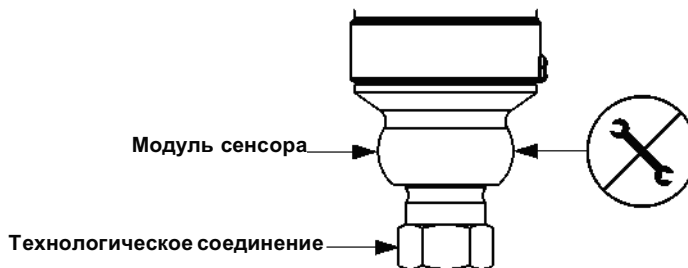
ПРИМЕЧАНИЕ

Необходимо производить замену тефлоновых уплотнительных колец при демонтаже фланцевого переходника.

Линейное технологическое соединение

 **ПРЕДУПРЕЖДЕНИЕ**

Не прикладывайте усилие с моментом непосредственно к сенсорному модулю. Поворот сенсорного модуля относительно технологического соединения может повредить электронику. Чтобы избежать повреждений, прикладывайте крутящий момент только к шестигранному технологическому соединению.



Поворот корпуса

Корпус электронной части может быть повернут на угол до 180 градусов (направо или налево) для облегчения доступа или для лучшего обзора дополнительного жидкокристаллического дисплея. Для поворота корпуса выполните следующую процедуру:

1. Отверните крепежные винты поворота корпуса с помощью гаечного ключа на 5/64 дюйма.
2. Поверните корпус налево или направо на угол до 180 градусов по отношению к первоначальному положению. Поворот на угол, превышающий 180 градусов, повредит датчик.
3. Вновь затяните крепежные винты поворота корпуса.

Рисунок 2-10. Поворот корпуса

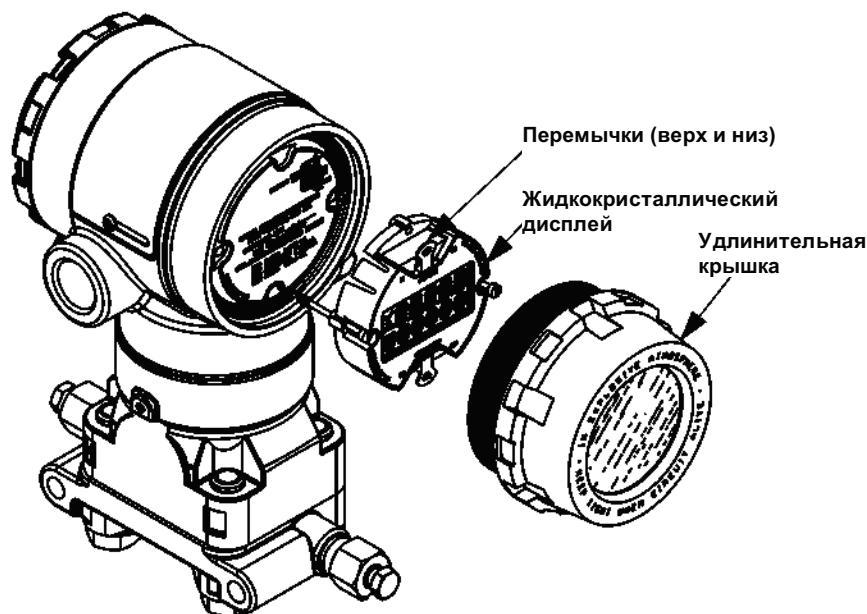


Rosemount 2051

Жидкокристаллический дисплей

Если датчик был заказан с жидкокристаллическим дисплеем, он поставляется с уже установленным дисплеем. Для установки дисплея на датчике модели 2051 потребуется маленькая отвертка.

Рисунок 2-11. Жидкокристаллический дисплей

**Конфигурирование системы безопасности и аварийной сигнализации****Безопасность (Защита от записи)**

Существуют три способа защиты датчика модели Rosemount 2051:

1. Переключка защиты: предотвращает любые изменения посредством записи конфигурационных данных датчика.
2. Программная блокировка встроенных кнопок (встроенной регулировки нуля и шкалы): предотвращает изменения точек диапазона датчика через встроенные кнопки регулировки нуля и шкалы. При включении блокировки встроенных кнопок изменения конфигурации можно осуществлять через HART-коммуникатор.
3. Физическое удаление встроенных магнитных кнопок регулировки (нуля и шкалы) делает невозможным их использование для регулировки точек диапазона датчика. При включении блокировки встроенных кнопок изменения конфигурации можно осуществлять через HART-коммуникатор.

ПРИМЕЧАНИЕ

Встроенные кнопки (встроенной регулировки нуля и шкалы) являются дополнительной опцией (код опции D4 в номере модели). Если регулировка не предусмотрена в заказе датчика, описанные выше варианты 2 и 3 недоступны для использования опций способа защиты.

Вы можете предотвратить внесение изменений конфигурационных данных датчика, установив переключку защиты от записи. Защита контролируется с помощью переключки защиты от записи, расположенной на плате электроники или панели жидкокристаллического дисплея. Установите переключку в положение «ON» (ВКЛ.) на печатной плате датчика, чтобы предотвратить случайные или преднамеренные изменения конфигурационных данных.

Когда переключатель защиты от записи датчика установлена в положение «ON» (ВКЛ.), датчик не воспринимает никаких «записей» в память. Это означает, что при установленной защите датчика невозможно внести конфигурационные изменения, такие как цифровая настройка или изменение диапазона.

ПРИМЕЧАНИЕ

Если переключатель защиты не установлена, датчик продолжит работу в конфигурации «ВЫКЛ.» (OFF) защиты.

Процедура установки переключателей защиты и аварийной сигнализации

Для переустановки переключателя необходимо произвести операцию, описанную ниже.



1. Не снимайте крышки датчика во взрывоопасной атмосфере, когда цепь находится под напряжением. Если датчик находится под напряжением, установите контур в ручной режим работы и отключите питание.
-  2. Снимите крышку корпуса со стороны, противоположной клеммной стороне. Не снимайте крышки датчика во взрывоопасной атмосфере, когда цепь находится под напряжением.
3. Переставьте переключатель в желаемое положение.
 - На рисунке 2-12 показаны положения переключателя для датчика с 4-20 мА HART.
 - На рисунке 2-13 показаны положения переключателя для датчика с малой потребляемой мощностью HART на 1-5 В постоянного тока.
-  4. Установите крышку датчика в прежнее положение. Крышки корпуса электроники всегда устанавливайте так, чтобы обеспечить надежное уплотнение «металл-металл» в соответствии с требованиями взрывозащиты.

Рисунок 2-12. Плата электроники

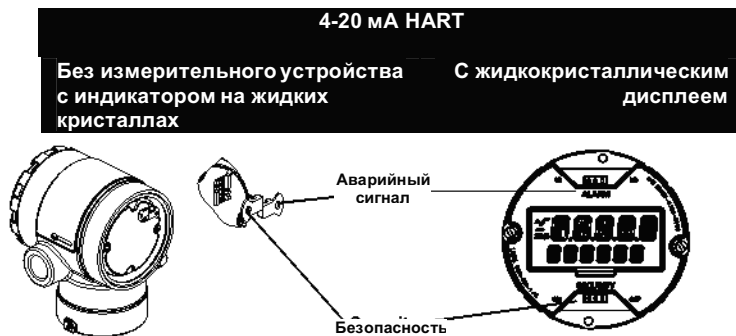


Рисунок 2-13. Электронные платы датчика с малой потребляемой мощностью.



ПРИМЕЧАНИЕ

Перемычка защиты от записи не установлена = Защита от записи отсутствует

Перемычка аварийной сигнализации не установлена = Высокий уровень аварийного сигнала

СВЕДЕНИЯ ПО ЭЛЕКТРИЧЕСКИМ ПОДКЛЮЧЕНИЯМ

ПРИМЕЧАНИЕ

Удостоверьтесь в том, что все электрические подключения выполнены в соответствии с требованиями национальных и местных сводов правил.

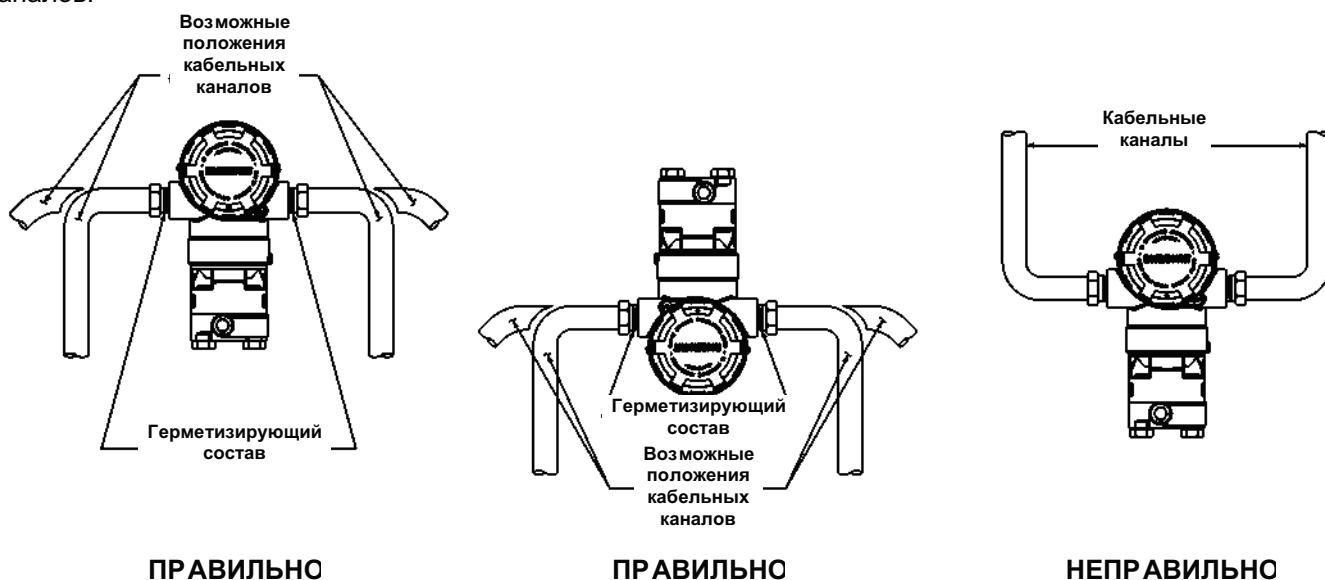
Установка кабельных вводов

⚠ ПРЕДОСТЕРЕЖЕНИЕ

Если не все соединения уплотнены, накопление избыточной влаги может повредить датчик. Удостоверьтесь в том, что датчик установлен с электрическим корпусом, ориентированным вниз для дренажа. Во избежание накопления влаги в корпусе установите электропроводку конденсационной петлей и обеспечьте чтобы нижняя часть конденсационной петли была смонтирована ниже соединений кабельного канала или корпуса датчика.

Рекомендованные соединения кабельных каналов показаны на рисунке 2-14.

Рисунок 2-14. Схема установки кабельных каналов.



Монтаж электропроводки

⚠ ПРЕДОСТЕРЕЖЕНИЕ

Не подключайте электропроводку сигнала мощности к контрольным клеммам. Напряжение может сжечь предохранительный диод обратной полярности на контрольном соединении.

ПРИМЕЧАНИЕ

Для получения наилучших результатов используйте экранированные витые пары проводов. Для обеспечения устойчивой связи используйте провода типа 24 AWG или более толстые, длиной не более 1500 м (5000 футов).

Рисунок 2-15. Электропроводка 4-20 мА HART

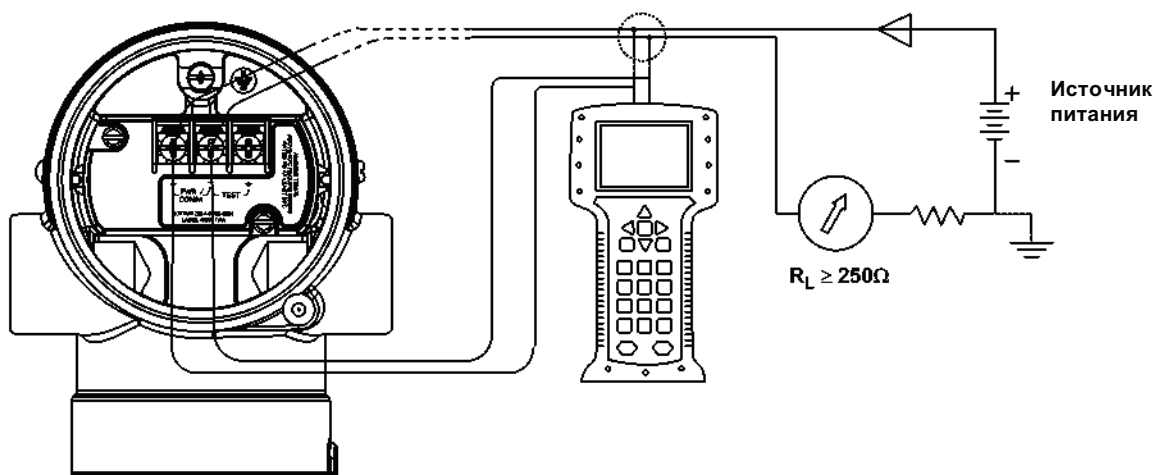
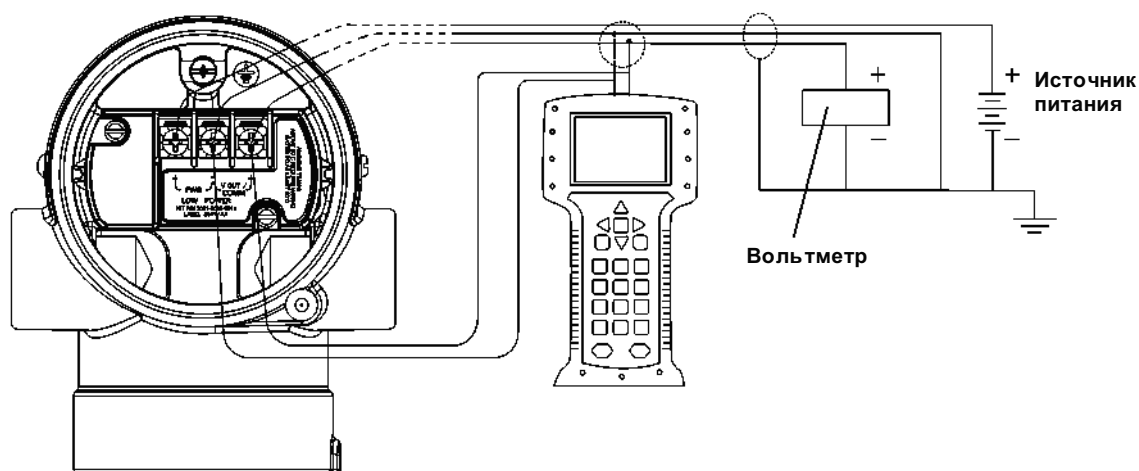


Рисунок 2-16. Электропроводка малой потребляемой мощности на 1-5 В постоянного тока



Для подсоединения проводов выполните следующие действия:

- ⚠ 1. Снимите крышку корпуса на клеммном отсеке. Не снимайте крышку во взрывоопасной атмосфере, когда цепь находится под напряжением. Питание к датчику подводится через сигнальный провод.
- ⚠ 2. а. Для выхода 4-20 мА HART подсоедините положительный провод к клемме со знаком "+", а отрицательный провод к клемме со знаком "pwr/comm -". Не подключайте электропроводку сигнала мощности к контрольным клеммам. Напряжение питания может испортить диод в схеме тестирования.
 б. Для выхода малой потребляемой мощности HART на 1-5 В постоянного тока подсоедините положительный провод к клемме со знаком "+ pwr", а отрицательный провод к клемме со знаком "pwr -". Подсоедините сигнальный провод к $V_{out} / comm +$.
3. Неиспользуемые отверстия кабелепроводов на корпусе датчика закройте заглушками и герметизируйте во избежание накопления влаги в клеммной части корпуса. Провода должны прокладываться с использованием конденсационной петли. Расположите конденсационную петлю так, чтобы нижняя часть петли была ниже кабелепроводных соединений или корпуса датчика

Электропитание для 4-20 мА HART

Датчик работает на 10,5 – 42,4 В постоянного тока. Источник постоянного тока должен обеспечить питание с пульсацией напряжения не более 2%.

ПРИМЕЧАНИЕ

Для связи с HART-коммуникатором минимальное сопротивление контура связи должно быть 250 Ом. Если один источник питания используется более чем с одним датчиком давления 2051, импеданс используемого источника питания и цепей (общих для датчиков) не должен превышать 20 Ом на частоте 1200 Гц.

Рисунок 2-17. Ограничение нагрузки

Максимальное сопротивление контура = $43,5 \times (\text{напряжение источника питания} - 10,5)$



Для HART-коммуникатора минимальное сопротивление контура связи должно быть 250 Ом.

Нагрузка полного сопротивления представляет собой сумму сопротивления сигнальных проводов и нагрузочного сопротивления контроллера, индикатора и связанных частей. Учитывайте, что должно быть включено сопротивление внутренних предохранительных барьеров, если таковые используются.

Электропитание для малой потребляемой мощности HART на 1-5 В постоянного тока

Датчики с малой потребляемой мощностью работают на 9-28 В постоянного тока. Источник постоянного тока должен обеспечить питание с пульсацией напряжения не более 2%. Нагрузка V_{out} должна быть равна или превышать 100 кОм.



Обратите внимание на информацию по обеспечению безопасности приведенную в разделе «Инструкции по технике безопасности» на стр. 2-1.

Rosemount 2051

Клеммный блок с защитой от переходных процессов

Датчик будет способен выдержать мгновенно возникающие неустановившиеся токи энергетического уровня, с которым обычно сталкиваются при статических разрядах или которые вызваны переходными процессами при переключении. Тем не менее, высокоэнергетические переходные процессы, вызываемые в электропроводке разрядами молнии, могут повредить датчик.

Клеммный блок с защитой от переходных процессов можно заказать в качестве установленной опции (Код опции Т1 в номере модели датчика) или в виде запасной части для модернизации датчиков 2051 в рабочих условиях. См. "Запасные части" на странице А-38 для получения информации относительно номеров запасных частей. Символ молнии, показанный на рисунке 2-18 и 2-19, обозначает клеммный блок с защитой от переходных процессов.

Рисунок 2-18. Электропроводка 4-20 мА HART с защитой от переходных процессов

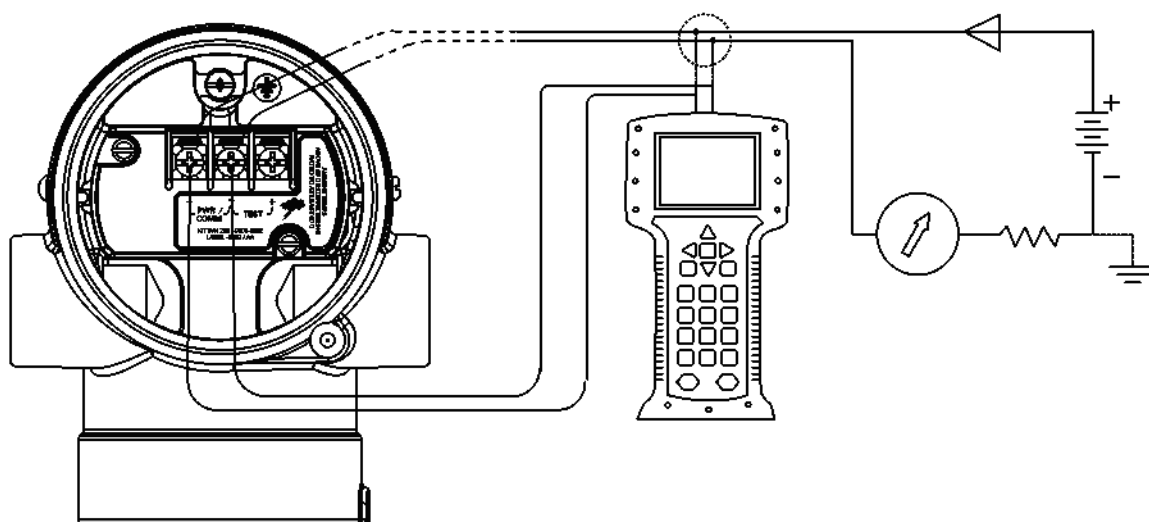
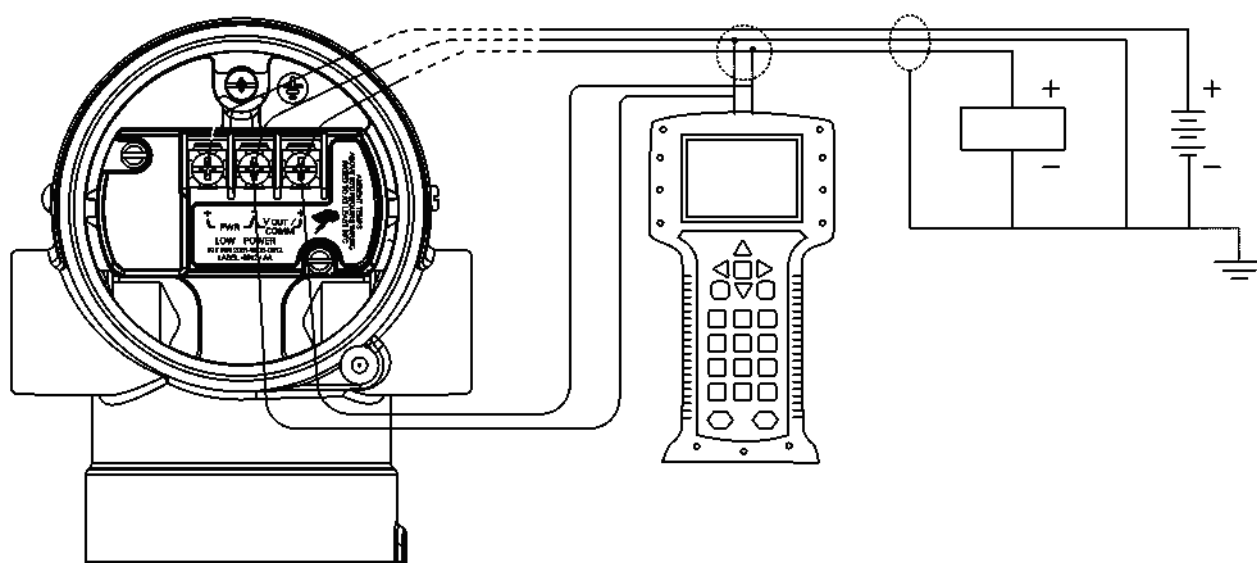


Рисунок 2-19. Электропроводка малой потребляемой мощности на 1-5 В постоянного тока с защитой от переходных процессов



ПРИМЕЧАНИЕ

Клеммный блок с защитой от переходных процессов не обеспечивает защиту от переходных процессов, если корпус датчика не заземлен должным образом. Используйте инструкции по выполнению заземления корпуса датчика. См. страницу 2-29.

Не пропускайте провод заземления защиты от переходных процессов с сигнальным проводом, поскольку по проводу заземления может проходить высокий ток при разряде молнии.

Заземление



Используйте следующие методы для правильного заземления сигнального провода и корпуса датчика:

Сигнальный провод

Не пропускайте сигнальные провода через кабелепровод или открытый кабельный желоб вместе с силовым кабелем или рядом с мощным электрооборудованием. Важно, чтобы экран кабеля измерительного прибора был:

- плотно подогнан и изолирован от касания корпуса датчика
- подключен к следующему экрану, если кабель проложен через кабельный ящик
- подключен к соответствующему заземлению на конце блока питания

Для выхода 4-20 мА HART сигнальные провода могут быть заземлены в любой точке сигнальной цепи, или их можно вообще не заземлять. Для заземления рекомендуется использовать отрицательную клемму блока питания.

Для выхода малой потребляемой мощности HART на 1-5 В постоянного тока провода электропитания могут быть заземлены в любой точке сигнальной цепи, или их можно вообще не заземлять. Для заземления рекомендуется использовать отрицательную клемму блока питания.

Корпус датчика

Корпус датчика всегда следует заземлять в соответствии с местными или национальными правилами техники безопасности. Наиболее эффективным способом заземления корпуса датчика является прямое заземление проводом с минимальным импедансом. Другие способы заземления датчика:


- **Подсоединение внутреннего заземления:** Внутри электронного корпуса датчика со стороны клеммника находится винт для подсоединения заземления. Этот винт отмечен специальным символом заземления (). Этот винт для подсоединения заземления имеет стандартный вид на всех датчиках модели Rosemount 2051. См. рисунок 2-20.
- **Блок внешнего заземления:** Этот блок поставляется с дополнительным клеммным блоком с защитой от переходных процессов (код опции T1) и соответствует различным требованиям сертификации по месту установки данных устройств в опасной зоне. Внешний блок заземления можно также заказать с датчиком (код опции V5) или как запасную часть. См. "Запасные части" на странице А-38. См. рисунок 2-21 для определения месторасположения винта внешнего заземления.

Рисунок 2-20. Винт внутреннего заземления

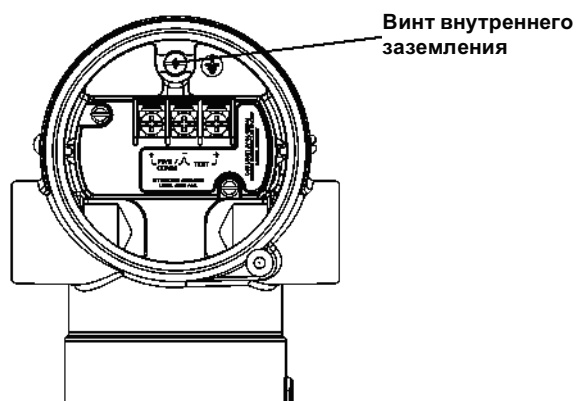
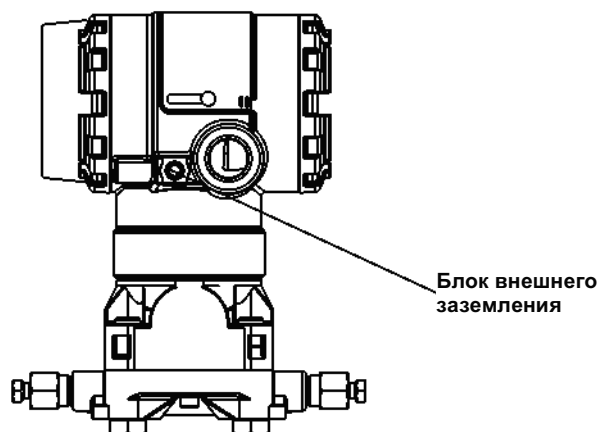


Рисунок 2-21. Блок внешнего заземления



ПРИМЕЧАНИЕ

Заземление корпуса датчика посредством резьбового соединения кабелепровода может не обеспечить достаточную электропроводность заземления.

Сертификация для применения изделия в опасных зонах

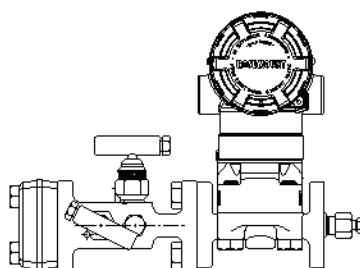


Каждый датчик имеет четкую маркировку на табличке с указанием соответствующих сертификатов. Датчики должны быть установлены в соответствии со всеми применимыми сводами правил и стандартами для обеспечения этих сертифицированных параметров. Смори раздел “Сертификация для применения изделия в опасных зонах” на странице В-2 для получения информации относительно этих сертификатов.

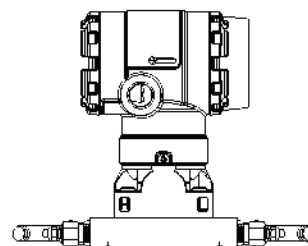
Вентильные блоки моделей Rosemount 305, 306 и 304

Модель 305 имеет два варианта конструкции: традиционный и Sorplanar. Традиционный интегральный вентильный блок модели 305 может быть установлен с большинством первичных элементов с помощью монтажных переходников, имеющихся в настоящее время на рынке. Интегральный вентильный блок модели 306 используется с встроенными в трубопровод датчиками 2051Т для обеспечения возможности функционирования задвижек и выпускных клапанов вплоть до давления 690 бар (10000 фунтов на квадратный дюйм).

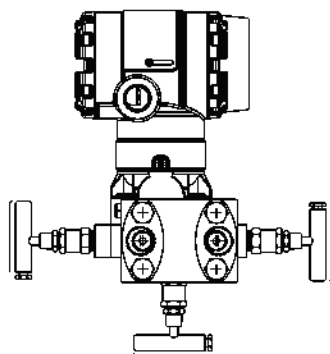
Рисунок 2-22. Вентильные блоки



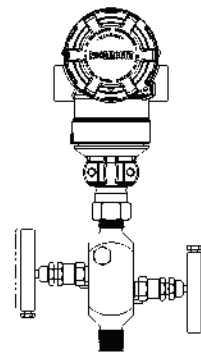
**СТАНДАРТНАЯ
КОНСТРУКЦИЯ
2051С И 304**



**ВСТРОЕННАЯ
КОНСТРУКЦИЯ СОРПЛАНАР
2051С И 305**



**ВСТРОЕННАЯ
ТРАДИЦИОННАЯ
КОНСТРУКЦИЯ 2051С И 305**



**КОНСТРУКЦИЯ,
ВСТРАИВАЕМАЯ
ЛИНИЮ, 2051Т И 306**

Процедура установки интегрального вентиляльного блока модели 305

Для установки интегрального вентиляльного блока модели 305 на датчик модели 2051 выполните следующие операции:

1. Проверьте тефлоновые уплотнительные кольца сенсорного модуля. Если уплотнительные кольца не повреждены, их можно использовать снова. Если есть повреждения (например, зазубрины или порезы), замените уплотнительные кольца новыми, предназначенными для датчика Rosemount.

ВАЖНОЕ УКАЗАНИЕ

При замене поврежденных уплотнительных колец старайтесь не поцарапать и не повредить выемки для уплотнительных колец и поверхность разделительных мембран при удалении поврежденных уплотнительных колец.

2. Установите интегральный вентиляльный блок на сенсорный модуль. Для регулировки используйте четыре болта вентиляльного блока на 2,25 дюйма. Затяните пальцами болты, затем затяните поочередно два противоположных болта, затем другую противоположающую пару с конечным усилием. Полная информация по установке болтов и значениям крутящего момента приведена в параграфе «Фланцевые болты» на стр. 2-15. После полного затягивания болты должны выступать из верхней части корпуса модуля.
3. После замены тефлоновых уплотнительных колец необходимо снова затянуть болты, чтобы компенсировать пластическую деформацию.

ПРИМЕЧАНИЕ

После установки необходимо всегда производить подстройку нуля на сборке датчик/вентильный блок, чтобы исключить возможный при монтаже сдвиг.

Процедура установки интегрального вентиляльного блока модели 306

Вентильный блок модели 306 используется только с линейным датчиком модели 2051T .

При монтаже вентиляльного блока модели 306 на линейном датчике модели 2051T используйте герметик для резьбы.

Процедура установки стандартного вентиляльного блока модели 304

Для установки стандартного вентиляльного блока модели 304 на датчик модели 2051 выполните следующие операции:

1. Совместите стандартный вентиляльный блок с фланцем датчика. Для регулировки используйте четыре болта вентиляльного блока.
2. Затяните пальцами болты, затем затяните поочередно два противоположных болта, затем другую противоположающую пару с конечным усилием. Полная информация по установке болтов и значениям крутящего момента приведена в параграфе «Фланцевые болты» на стр. 2-6. После полного затягивания болты должны выступать из верхней части корпуса модуля.
3. Проверьте узел на герметичность при максимальном диапазоне давлений датчика.

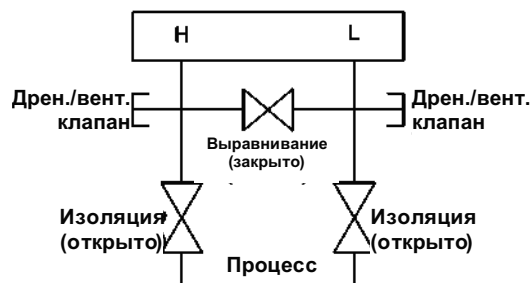


Обратите внимание на информацию по обеспечению безопасности, приведенную в разделе «Инструкции по технике безопасности» на стр. 2-1.

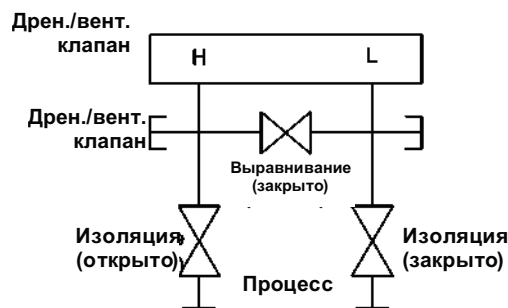
Эксплуатация интегрального вентиляльного блока

Показана конфигурация с тремя клапанами.

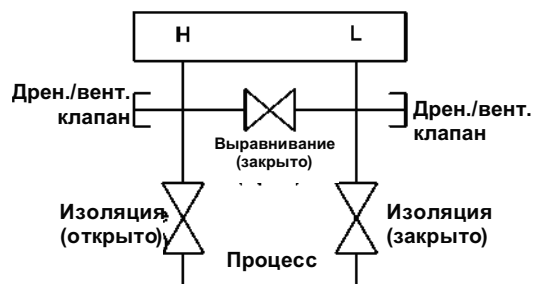
При нормальной работе два стопорных клапана между технологическим и приборным отверстиями будут открыты, и уравнительный клапан(ы) будет закрыт.



Для обнуления устройства 2051 сначала закройте стопорный клапан на низком давлении (находящаяся ниже по потоку сторона) датчика.

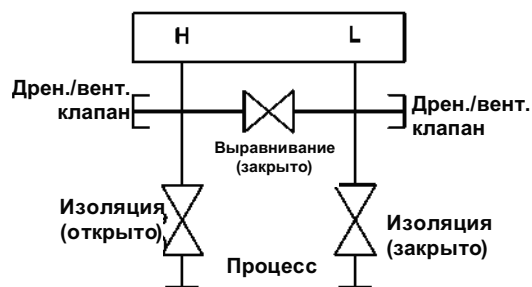


Затем откройте центральный (уравнительный) клапан(ы) для выравнивания давления на обеих сторонах датчика.

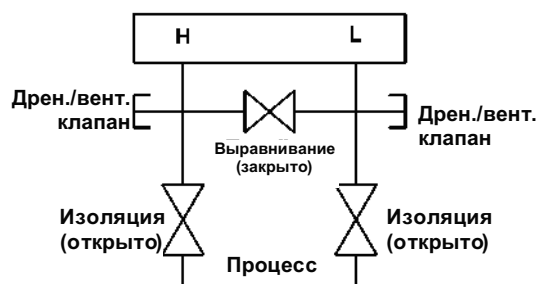


Rosemount 2051

Клапаны вентильного блока теперь находятся в правильной конфигурации для обнуления датчика. Для возврата датчика в эксплуатацию сначала закройте уравнительный клапан(ы).



Затем откройте стопорный клапан на стороне низкого давления датчика.



ИЗМЕРЕНИЕ УРОВНЯ ЖИДКОСТИ

Датчики разности давлений, используемые для измерения уровня жидкости, определяют гидростатический напор. Уровень и плотность жидкости влияют на определение высоты гидростатического напора. Это давление равно высоте жидкости над вентилем, умноженной на плотность жидкости. Высота гидростатического напора не зависит от объема и формы сосуда.

Открытые емкости

Датчик давления, установленный около дна резервуара, измеряет давление находящейся выше жидкости.

Выполните присоединение к стороне высокого давления датчика и обеспечьте вентиляцию стороны низкого давления в атмосферу. Высота гидростатического напора равна плотности жидкости, умноженной на высоту жидкости выше вентилля.

Понижение нулевого диапазона требуется, если датчик находится ниже нулевой точки необходимого уровневго диапазона. Рисунок 2-23 показывает пример измерения уровня жидкости.

Закрытые емкости

Давление над жидкостью оказывает влияние на давление, измеренное на дне закрытого сосуда. Плотность жидкости, умноженная на высоту жидкости, плюс давление сосуда равна давлению на дне сосуда.

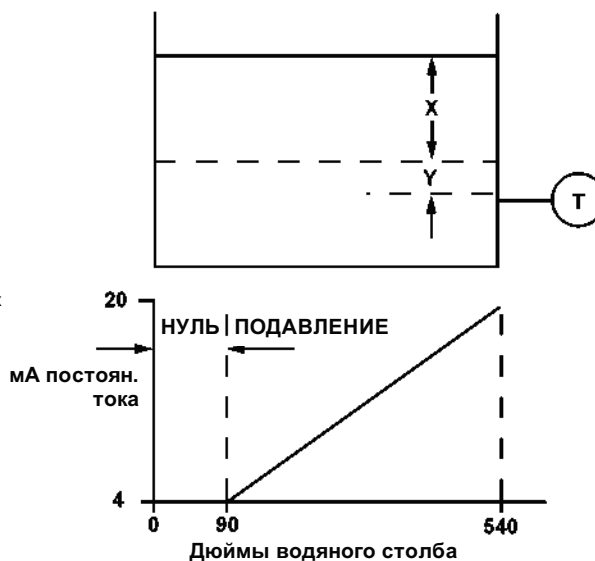
Для измерения истинного уровня давление сосуда должно быть вычтено из давления на дне сосуда. Для выполнения этого действия установите точку отбора давления в верхней части сосуда и подключите ее к стороне низкого давления датчика. Тогда давление сосуда равномерно воздействует на обе стороны (сторона высокого и низкого давления) датчика. Возникающая в результате разность давлений пропорциональна высоте жидкости, умноженной на плотность жидкости.

Состояние сухого колена

Трубопровод датчика стороны низкого давления останется пустым, если газ над жидкостью не будет конденсироваться. Это условие называется состоянием сухого колена. Расчеты по определению диапазона аналогичны расчетам, описанным для установленных на дне датчиков в открытых емкостях, как показано на рисунке 2-23.

Рисунок 2-23. Пример измерения уровня жидкости.

Пусть X равно вертикальному интервалу между минимальными и максимальными измеримыми уровнями (500 дюймов).
 Пусть Y равно вертикальному интервалу между базовой линией датчика и минимальным измеримым уровнем (100 дюймов).
 Пусть SG равно плотности жидкости (0,9).
 Пусть h равно максимальному напору, который будет измерен в дюймах водяного столба.
 Пусть e равно напору, произведенному Y и выраженному в дюймах водяного столба.
 Пусть диапазон будет от e до $e + h$.
 Тогда $h = (X)(SG)$
 $= 500 \times 0,9$
 $= 450 \text{ H}_2\text{O}$
 $e = (Y)(SG)$
 $= 100 \times 0,9$
 $= 90 \text{ дюймов H}_2\text{O}$
 Диапазон = от 90 до 540 дюймов H_2O

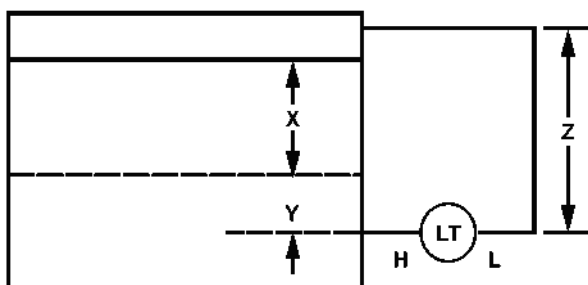


Состояние влажного колена

Конденсация газа над жидкостью медленно принуждает сторону низкого давления трубопровода датчика заполняться жидкостью. Труба преднамеренно заполнена соответствующей эталонной жидкостью для устранения этой потенциальной ошибки. Это условие называется состоянием влажного колена.

Эталонная жидкость создаст напор на стороне низкого давления датчика. Затем должно быть выполнено повышение нуля диапазона. См. рисунок 2-24.

Рисунок 2-24. Пример влажного колена.



Пусть X равно вертикальному интервалу между минимальными и максимальными измеримыми уровнями (500 дюймов).

Пусть Y равно вертикальному интервалу между базовой линией датчика и минимальным измеримым уровнем (50 дюймов).

Пусть z равно вертикальному интервалу между поверхностью жидкости во влажном колене и базовой линией датчика (600 дюймов).

Пусть SG₁ равно плотности жидкости (1,0).

Пусть SG₂ равно плотности жидкости во влажном колене (1,0).

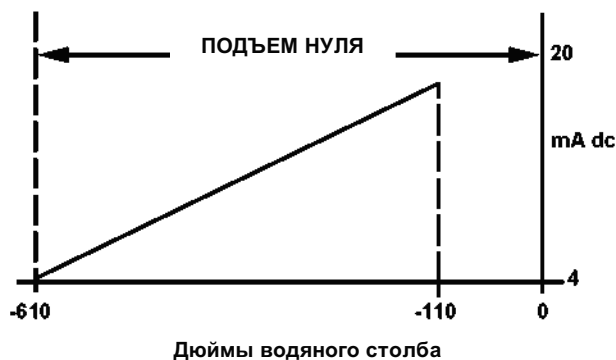
Пусть h равно максимальному напору, который будет измерен в дюймах водяного столба.

Пусть e равно напору, произведенному Y и выраженному в дюймах водяного столба.

Пусть s равно напору, произведенному z и выраженному в дюймах водяного столба.

Пусть диапазон будет от e - s до h + e - s.

$$\begin{aligned} \text{Тогда } h &= (X)(SG_1) \\ &= 500 \times 1.0 \\ &= 500 \text{ дюймов } H_2O \\ e &= (Y)(SG_1) \\ &= 50 \times 1.0 \\ &= 50 \text{ дюймов } H_2O \\ s &= (z)(SG_2) \\ &= 600 \times 1.1 \\ &= 660 \text{ дюймов } H_2O \\ \text{Диапазон} &= \text{от } e - s \text{ до } h + e - s. \\ &= \text{от } 50 - 660 \text{ до } 500 + 50 - 660 \\ &= \text{от } -610 \text{ до } -110 \text{ дюймов } H_2O \end{aligned}$$

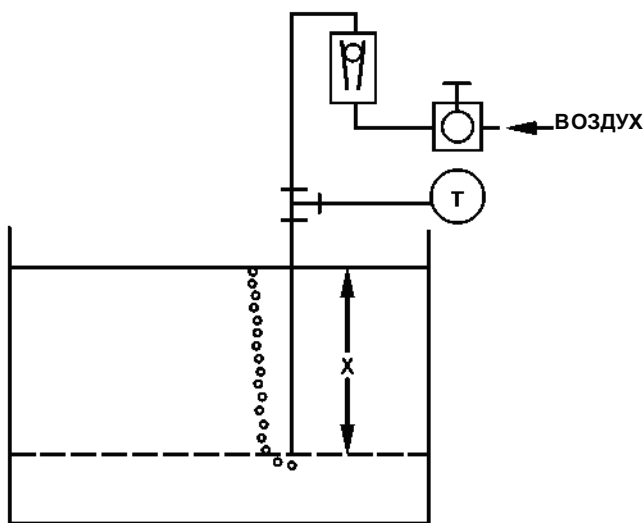


Барботажная система в открытой емкости

Барботажную систему, имеющую установленный в верхней части датчик давления, можно использовать в открытых емкостях. Эта система состоит из подачи воздуха, регулятора давления, измерителя установившегося течения, датчика давления и трубки, направленной вниз в емкость.

Пузырьки перемещаются по трубке с постоянной скоростью потока. Давление, требуемое для поддержания потока, равно плотности жидкости, умноженной на вертикальную высоту жидкости над отверстием трубки. Рисунок 2-25 показывает пример барботажного измерения уровня жидкости.

Рисунок 2-25. Пример барботажного измерения уровня жидкости.



Пусть X равно вертикальному интервалу между минимальными и максимальными измеримыми уровнями (100 дюймов).
 Пусть SG равно плотности жидкости (1,1).
 Пусть h равно максимальному напору, который будет измерен в дюймах водяного столба. Пусть диапазон будет от нуля до h.
 Тогда $h = (X)(SG)$
 $= 100 \times 1.1$
 $= 110$ дюймов H₂O
 Диапазон = от 0 до 110 дюймов H₂O



Раздел 3

Конфигурирование

Общий обзор	страница 3-1
Инструкции по технике безопасности	страница 3-1
Ввод в эксплуатацию	страница 3-2
Обзор конфигурационных данных	страница 3-4
Дерево меню HART коммуникатора	страница 3-5
Ряд быстрых клавиш	страница 3-7
Проверка выходного сигнала	страница 3-8
Базовая настройка	страница 3-9
Жидкокристаллический дисплей	страница 3-14
Детальная настройка	страница 3-16
Диагностика и обслуживание	страница 3-18
Расширенные функции	страница 3-20
Моноканальная коммуникация	страница 3-23

ОБЩИЙ ОБЗОР

В данном разделе приведена информация о вводе в эксплуатацию и задачах, которые необходимо выполнить до установки.

Инструкции по HART-коммуникатору и системе управления устройствами AMS даны для реализации конфигурационных функций. Для удобства ряд быстрых клавиш HART-коммуникатора обозначены как "Быстрые клавиши" для каждой программной функции под соответствующими заголовками.

ИНСТРУКЦИИ ПО ТЕХНИКЕ БЕЗОПАСНОСТИ

Процедуры и инструкции, представленные в данном разделе, могут требовать особой осторожности для обеспечения безопасности персонала, исполняющего работы. Информация, которая затрагивает потенциальные вопросы безопасности, обозначена предупредительным символом (⚠). Пожалуйста, перед выполнением операций, отмеченных данным символом, обратитесь к нижеследующим инструкциям по технике безопасности.

Предупреждения

ПРЕДУПРЕЖДЕНИЕ

Взрывы могут привести к смертельному исходу или серьезным травмам:

Установка этого датчика во взрывоопасной среде должна быть выполнена в соответствии с действующими местными, национальными и международными стандартами, сводами правил и необходимой практикой проведения работ. Пожалуйста, просмотрите раздел, посвященный сертификации, настоящего справочного руководства 2051 для определения ограничений, связанных с безопасной установкой.

- Перед подключением HART-коммуникатора во взрывоопасной атмосфере обеспечьте, чтобы приборы в контуре были установлены в соответствии с требованиями взрывобезопасности или практикой обеспечения условий невоспламенения при прокладке электропроводки.
- При взрывобезопасной/взрывозащищенной установке не снимайте крышки датчика без отключения электропитания.

Утечки в технологических соединениях могут нанести вред или привести к смерти.

- Установите и затяните технологические соединители перед подачей давления.

Поражение электрическим током может привести к смертельному исходу или серьезным травмам.

- Избегайте контакта с проводниками и клеммами. Высокое напряжение, которое может присутствовать в проводниках, может вызвать поражение электрическим током.

Rosemount 2051

ВВОД В ЭКСПЛУАТАЦИЮ

Ввод в эксплуатацию состоит из тестирования датчика и проверки конфигурационных данных датчика. Датчик модели 2051 может быть подготовлен к эксплуатации до или после его установки в систему. Подготовка датчика к эксплуатации на монтажном стенде с помощью коммуникатора HART или системы AMS даст уверенность, что все компоненты датчика находятся в хорошем рабочем состоянии.



Для подготовки датчика на монтажном стенде необходимое оборудование включает блок питания, миллиамперметр и коммуникатор HART или систему AMS. Выполните электропроводку оборудования, как показано на рисунках 3-1 и 3-2. Для обеспечения необходимой связи сопротивление между соединением цепи коммуникатора HART и источником питания должно быть не менее 250 Ом. Подсоедините провода коммуникатора HART к клеммам с надписью "СОММ" на клеммнике.

Чтобы не подвергать впоследствии электронику датчика воздействию заводской среды, следует выполнить все настройки оборудования во время ввода в эксплуатацию.

При использовании коммуникатора HART любые выполненные конфигурационные изменения должны быть отправлены на датчик посредством клавиши "Send" (Отправить). Конфигурационные изменения посредством системы управления устройствами AMS принимаются при нажатии кнопки "Apply" (Применить).

Настройка контура в режиме ручного управления

Когда вы собираетесь послать или запросить данные, которые могут нарушить работу контура или изменят выходные характеристики датчика, следует перевести контур связи в режим ручного управления. HART-коммуникатор или система управления устройствами AMS выведут на экран предупреждающее сообщение о необходимости перейти в режим ручного управления. Помните, что подтверждение предупреждающего сообщения не переводит контур в режим ручного управления. Это только напоминание, Вы сами должны перевести контур в ручной режим, выполнив отдельную операцию.

Схемы электрических соединений

Подключите оборудование, как показано на рисунке 3-1 для 4-20 мА HART или на рисунке 3-2 для малой потребляемой мощностью HART на 1-5 В постоянного тока. Для обеспечения необходимой связи сопротивление между соединением цепи коммуникатора HART и источником питания должно быть не менее 250 Ом. HART-коммуникатор или система управления устройствами AMS могут быть подключены к "COMM" на клеммной колодке датчика или на концах сопротивления нагрузки. Присоединение к клеммам "TEST" негативно повлияет на успешное установление связи для выхода 4-20 мА HART.

Включите HART-коммуникатор, нажав клавишу ON/OFF (ВКЛ./ВЫКЛ.), или войдите в систему управления устройствами AMS. HART-коммуникатор или система управления устройствами AMS выполнит поиск HART-совместимых устройств и проинформирует о том, когда связь будет установлена. Если HART-коммуникатор или система управления устройствами AMS не сможет выполнить подключение, будет указано, что устройство не было найдено. Если это произойдет, обратитесь к Разделу 5: Поиск и устранение неисправностей.

Рисунок 3-1. Схемы электрических соединений датчика 4-20 мА HART

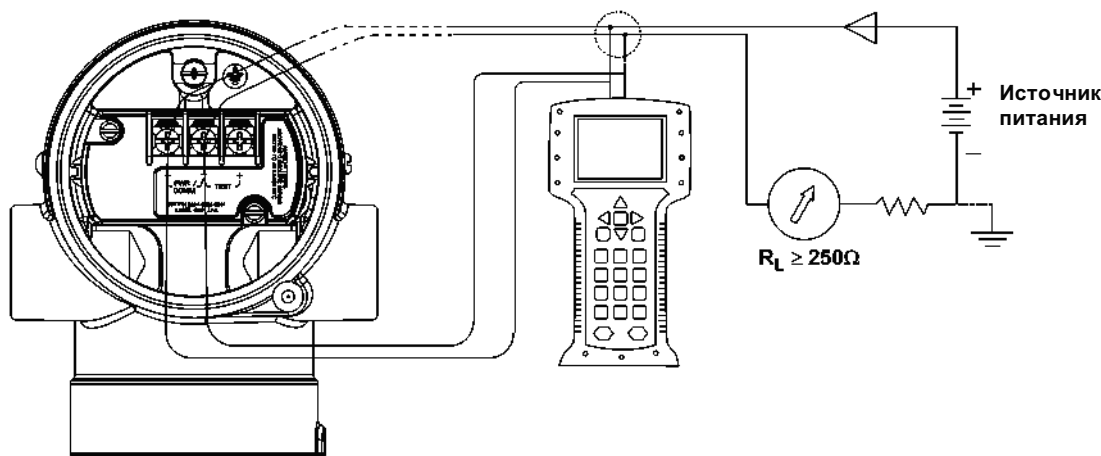
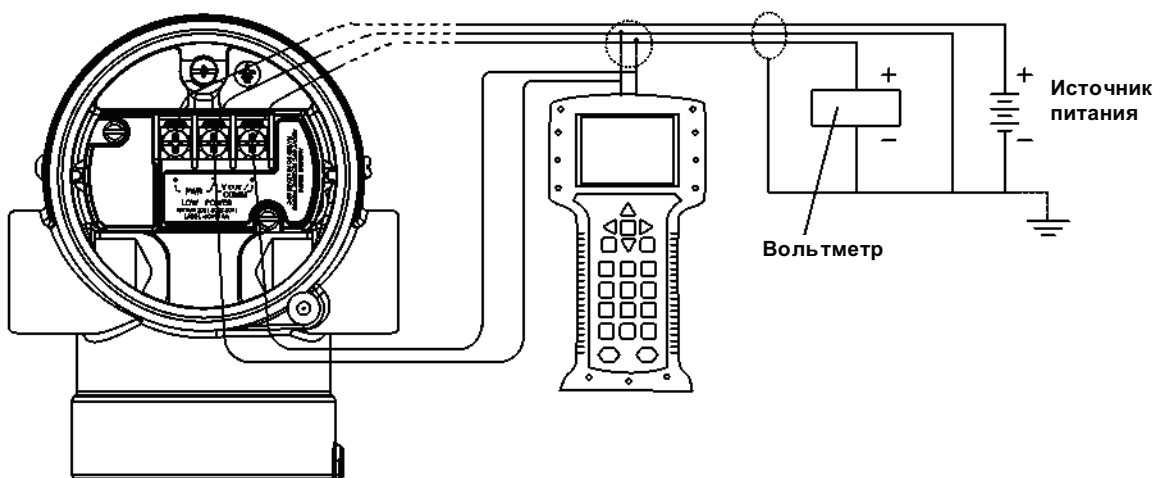


Рисунок 3-2. Электропроводка датчика с малой потребляемой мощностью HART на 1-5 В постоянного тока



ОБЗОР КОНФИГУРАЦИОННЫХ ДАнных

ПРИМЕЧАНИЕ

Информация и процедуры использования последовательности быстрых клавиш HART-коммуникатора и системы управления устройствами AMS в этом разделе даны в предположении, что датчик и коммуникатор соединены, подключены к электропитанию и функционируют правильно.

Далее представлен список заводских конфигураций по умолчанию. Их обзор можно увидеть при использовании HART-коммуникатора и системы управления устройствами AMS.

HART-коммуникатор

Быстрые клавиши 4-20 мА	1, 5
Быстрые клавиши 1-5 В постоянного тока	1, 5

Введите последовательность быстрых клавиш для просмотра конфигурационных данных.

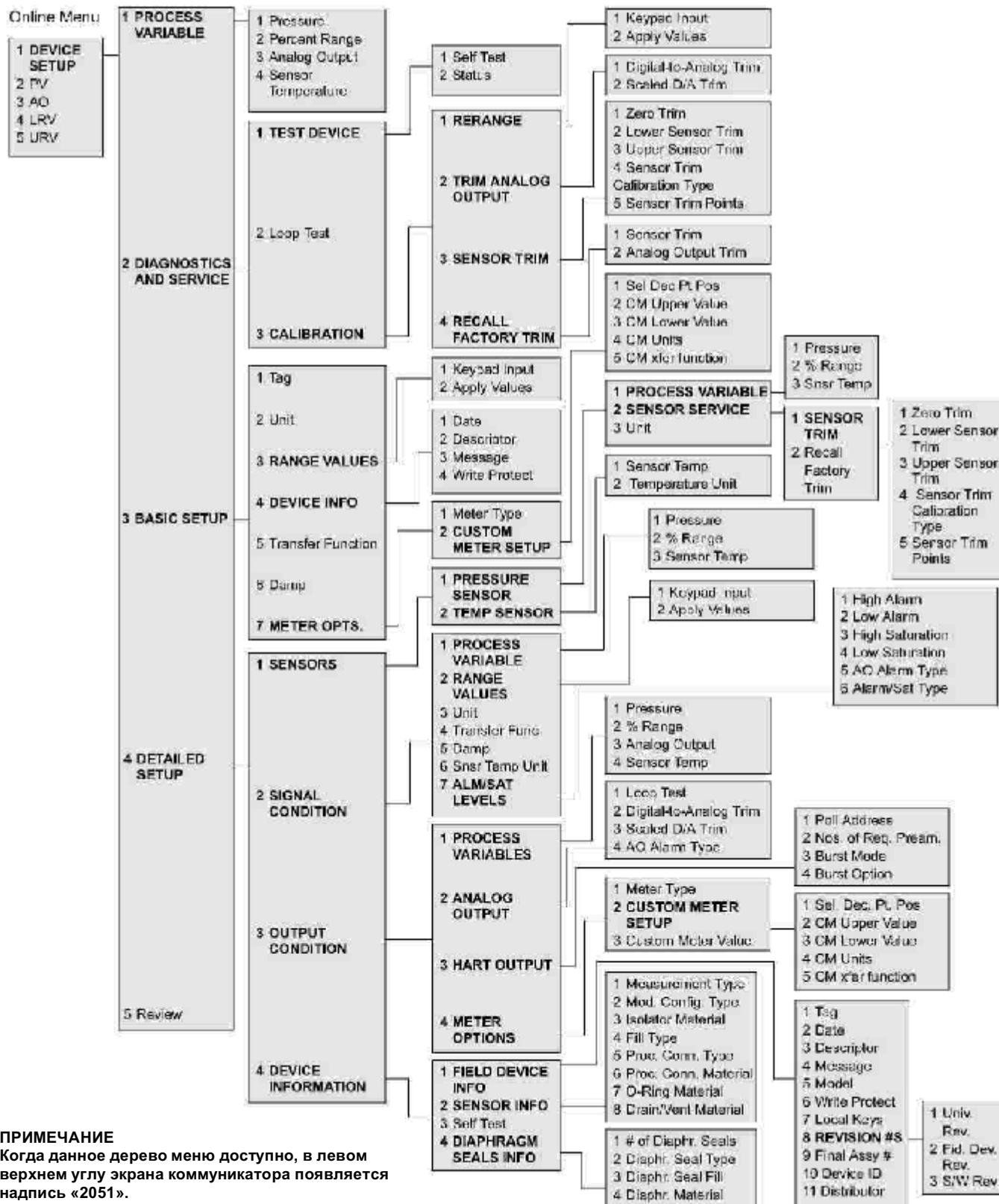
Модель датчик	Тип
Тег	Диапазон
Дата	Дескриптор
Сообщение	Минимальный и максимальный пределы сенсора
Минимальная шкала	Единицы
Точки 4 и 20 мА	Выход (линейный или по закону квадратного корня)
Демпфирование	Установка уровня сигнализации (низкий, высокий)
Установка защиты (включено, выключено)	Клавиши локальной установки нуля/шкалы (включены, выключены)
Встроенный дисплей	Заполнение сенсора
Материал разделительной мембраны	Фланец (тип, материал)
Материал уплотнительных колец	Дренажные/вентиляционные клапаны
Выносная мембрана (тип, заполняющая жидкость, материал разделительной мембраны, номер)	Серийный номер датчика
Адрес	Серийный номер сенсора

Система управления устройствами AMS

Щелкните правой кнопкой мыши на нужном устройстве и выберите в меню «Configuration Properties» (Параметры конфигурации). Выберите элементы для просмотра конфигурационных данных датчика.

**ДЕРЕВО МЕНЮ HART
КОММУНИКАТОРА**

Дерево меню модели 2051 HART для выхода 4-20 мА HART

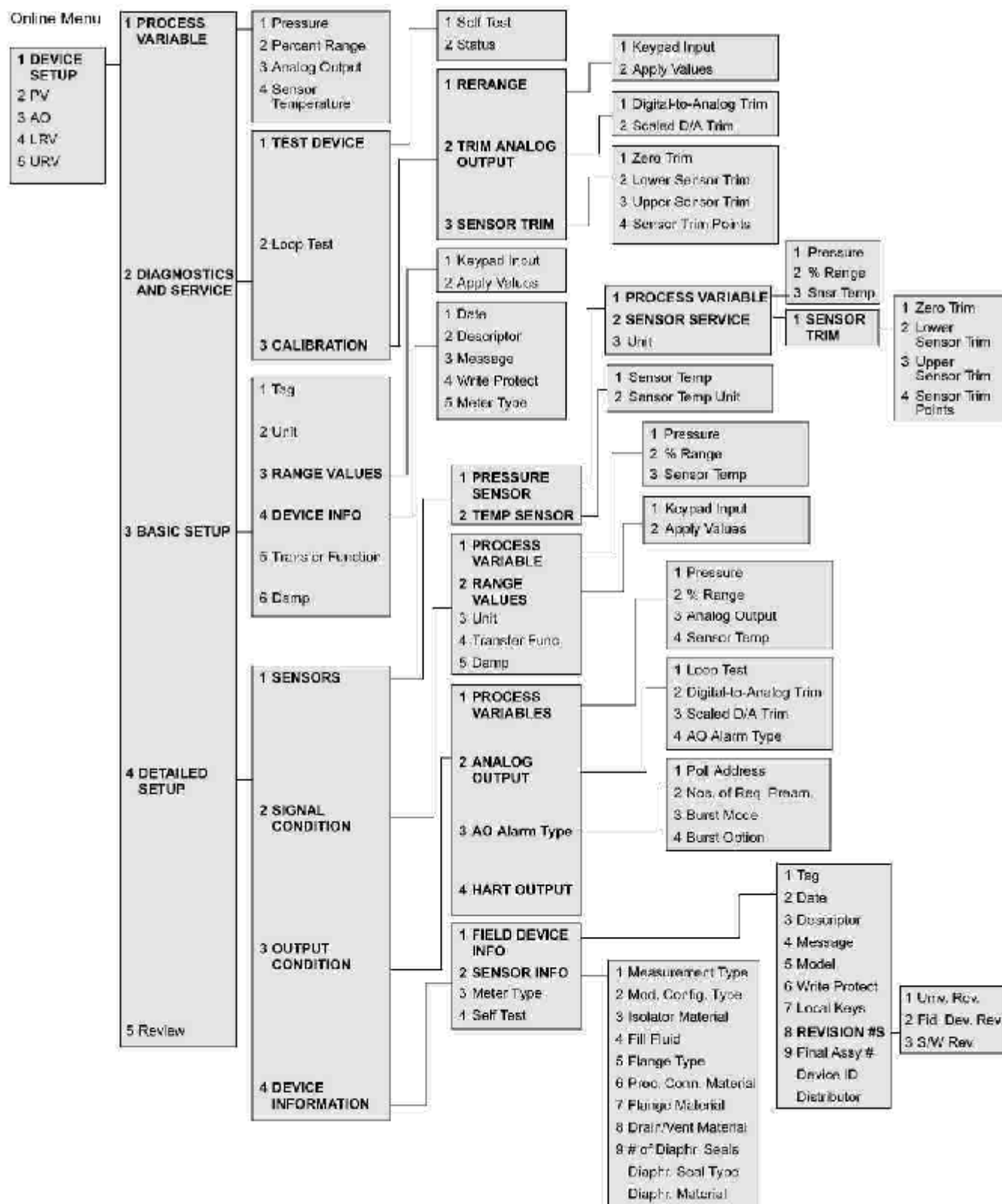


ПРИМЕЧАНИЕ

Когда данное дерево меню доступно, в левом верхнем углу экрана коммуникатора появляется надпись «2051».

Rosemount 2051

Дерево меню модели 2051 HART для малой потребляемой мощности HART на 1-5 В постоянного тока



СОЧЕТАНИЯ БЫСТРЫХ КЛАВИШ

Знаком (✓) отмечены базовые параметры конфигурации. Как минимум, эти параметры должны быть проверены в ходе процедуры конфигурирования и запуска.

Таблица 3-1. Сочетания быстрых клавиш модели 2051

Функция	4-20 мА HART	Малая потребляемая мощность HART на 1-5 В постоянного тока
✓ Уровни аварийной сигнализации и насыщения	1, 4, 2, 7	Не используется
Тип аварийного сигнала аналогового выхода	1, 4, 3, 2, 4	1, 4, 3, 2, 4
Управление пакетным режимом	1, 4, 3, 3, 3	1, 4, 3, 3, 3
Пакетный режим	1, 4, 3, 3, 4	1, 4, 3, 3, 4
Пользовательская конфигурация индикатора	1, 3, 7, 2	Не используется
Пользовательское значение индикатора	1, 4, 3, 4, 3	Не используется
✓ Демпфирование	1, 3, 6	1, 3, 6
Дата	1, 3, 4, 1	1, 3, 4, 1
Дескриптор	1, 3, 4, 2	1, 3, 4, 2
Подстройка ЦАП (выход 4-20 мА)	1, 2, 3, 2, 1	1, 2, 3, 2, 1
Блокировка встроенной регулировки нуля/шкалы	1, 4, 4, 1, 7	1, 4, 4, 1, 7
Информация о полевом устройстве	1, 4, 4, 1	1, 4, 4, 1
Полная настройка	1, 2, 3, 3	1, 2, 3, 3
Ввод с клавиатуры (перенастройка диапазона)	1, 2, 3, 1, 1	1, 2, 3, 1, 1
Управление встроенной регулировкой нуля и шкалы	1, 4, 4, 1, 7	1, 4, 4, 1, 7
Тестирование контура	1, 2, 2	1, 2, 2
Подстройка сенсора снизу	1, 2, 3, 3, 2	1, 2, 3, 3, 2
Сообщение	1, 3, 4, 3	1, 3, 4, 3
Варианты индикатора	1, 4, 3, 4	Не используется
Число требуемых вводных посылок	1, 4, 3, 3, 2	1, 4, 3, 3, 2
Адрес опроса	1, 4, 3, 3, 1	1, 4, 3, 3, 1
Опрос моноканального датчика	Стрелка влево, 4, 1, 1	Стрелка влево, 4, 1, 1
✓ Значения диапазона	1, 3, 3	1, 3, 3
Перенастройка диапазона	1, 2, 3, 1	1, 2, 3, 1
Масштабируемая подстройка ЦАП (выход 4-20 мА)	1, 2, 3, 2, 2	1, 2, 3, 2, 2
Самотестирование (датчика)	1, 2, 1, 1	1, 2, 1, 1
Информация о сенсоре	1, 4, 4, 2	1, 4, 4, 2
Температура сенсора	1, 1, 4	1, 1, 4
Точки подстройки сенсора	1, 2, 3, 3, 4	1, 2, 3, 3, 4
Состояние	1, 2, 1, 2	1, 2, 1, 2
✓ Тег	1, 3, 1	1, 3, 1
✓ Функция передачи (установка типа выхода)	1, 3, 5	1, 3, 5
Безопасность датчика (защита от записи)	1, 3, 4, 4	1, 3, 4, 4
Подстройка аналогового выхода	1, 2, 3, 2	1, 2, 3, 2
✓ Единицы (переменная процесса)	1, 3, 2	1, 3, 2
Подстройка сенсора сверху	1, 2, 3, 3, 3	1, 2, 3, 3, 3
Подстройка нуля	1, 2, 3, 3, 1	1, 2, 3, 3, 1

Rosemount 2051

**ПРОВЕРКА
ВЫХОДНОГО
СИГНАЛА**

Прежде чем выполнять другие операции датчика в рабочем режиме, просмотрите цифровые параметры выходного сигнала, чтобы убедиться в надлежащем функционировании датчика и соответствии конфигурации переменным процесса.

Переменные процесса

Переменные процесса для модели 2051 выводятся как выходные данные датчика и непрерывно обновляются. Показания величины давления в технических единицах или в процентах от диапазона продолжают отслеживаться, когда эти значения выходят за пределы заданных нижней и верхней границ диапазона сенсорного модуля.

HART-коммуникатор

Быстрые клавиши 4-20 мА	1, 1
Быстрые клавиши 1-5 В постоянного тока	1, 1

Меню переменных процесса выводит на экран следующие переменные:

- Давление
- Процент от диапазона
- Аналоговый выход

Система управления устройствами AMS

Щелкните правой кнопкой на нужном устройстве и выберите в меню «Process Variables...» (Переменные процесса). Экран переменных процесса показывает следующие переменные:

- Давление
- Процент от диапазона
- Аналоговый выход

Температура сенсора

Датчик модели 2051 имеет температурный сенсор, расположенный около сенсора давления в сенсорном модуле. Однако следует помнить, что выводимые значения не являются значениями температуры процесса.

HART-коммуникатор

Быстрые клавиши 4-20 мА	1, 1, 4
Быстрые клавиши 1-5 В постоянного тока	1, 1, 4

Введите последовательность быстрых клавиш, соответствующих функции «Температура сенсора» для вывода значения температуры сенсора.

Система управления устройствами AMS

Щелкните правой кнопкой на нужном устройстве и выберите в меню «Process Variables...» (Переменные процесса). Показания температуры будут выведены с обозначением «Snsr Temp».

БАЗОВАЯ НАСТРОЙКА

Установка единиц измерения переменных процесса

С помощью команды *PV unit* устанавливаются единицы измерения параметров, что позволяет контролировать процесс, используя выбранные единицы.

НАРТ-коммуникатор

Быстрые клавиши 4-20 мА	1, 3, 2
Быстрые клавиши 1-5 В постоянного тока	1, 3, 2

Введите последовательность быстрых клавиш, соответствующих функции «Set Process Variable Units» (Установка единиц измерения переменных процесса). Выберите одну из следующих технических единиц:

- inH₂O (дюймы водяного столба)
- inHg (дюймы ртутного столба)
- ftH₂O (футы водяного столба)
- mmH₂O (мм водяного столба)
- mmHg (мм ртутного столба)
- psi (фунты на кв. дюйм)
- bar (бар)
- mbar (миллибар)
- g/cm² (г/см²)
- kg/cm² (кг/см²)
- Pa (Па)
- kPa (кПа)
- Torr (торр)
- atm (атмосфера)
- inH₂O при 4 °C
- mmH₂O при 4 °C

Система управления устройствами AMS

Щелкните правой кнопкой мыши на нужном устройстве и выберите в меню «Configure» (Конфигурировать). Используйте в таблице базовой настройки выпадающее меню «Unit» (Единицы) для выбора единиц.

Настройка выхода (передаточная функция)

Модель 2051 имеет две настройки выхода: линейный и квадратный корень. Если выбран вариант выхода, при котором выходной сигнал пропорционален квадратному корню от входного, аналоговый выходной сигнал датчика пропорционален потоку. При приближении входного сигнала к нулю датчик модели 2051 автоматически переключается на линейный выход, обеспечивая более стабильный выходной сигнал вблизи нуля (см. рис. 3-5).

Для выхода 4-20 мА НАРТ от 0 до 0,6 процента диапазона входного давления тангенс угла наклона кривой равен единице ($y=x$). Это позволяет производить точное калибрование вблизи нуля. Большой наклон кривой приведет к значительным изменениям выходного сигнала при малых изменениях входного. От 0,6 до 0,8 процента тангенс угла наклона кривой равен 42 ($y=42x$), а затем происходит плавный переход от линейного выхода к выходу по закону квадратного корня.

НАРТ-коммуникатор

Быстрые клавиши 4-20 мА	1, 3, 5
Быстрые клавиши 1-5 В постоянного тока	1, 3, 5

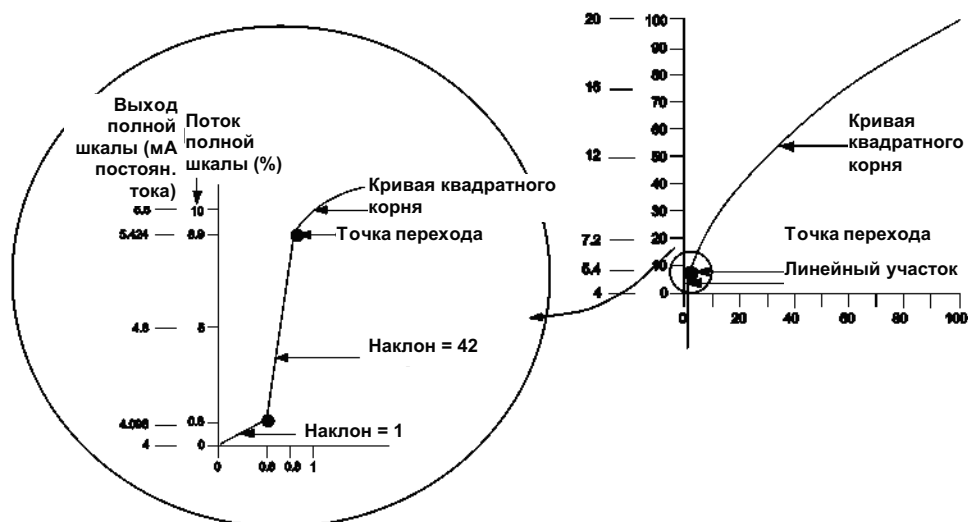
Система управления устройствами AMS

Щелкните правой кнопкой мыши на нужном устройстве и выберите в меню «Configure» (Конфигурировать).

1. Используйте в таблице базовой настройки выпадающее меню «Xfer fnctn» для выбора типа выходного сигнала. Щелкните **Apply** (Применить).
2. Внимательно прочитайте появившиеся предупреждающие сообщения, после чего выберите **yes** (да).

Rosemount 2051

Рисунок 3-3. Переходная точка в выходном сигнале по закону квадратного корня 4-20 мА HART

**ПРИМЕЧАНИЕ**

Для диапазона изменения потока менее 10:1 не рекомендуется выполнять извлечение квадратного корня в датчике. Вместо этого извлечение квадратного корня должно выполняться в системе.

Перенастройка диапазона

Команда «Range Values» («Значения диапазона») позволяет установить нижнее и верхнее аналоговые значения границ диапазона (точки 4 и 20 мА и точки 1 и 20 В постоянного тока). Нижняя точка диапазона представляет 0% диапазона, а верхняя точка диапазона представляет 100% диапазона. Практически можно устанавливать значения границ диапазона датчика каждый раз, когда это необходимо по условиям изменения технологического процесса. Для получения полной информации относительно пределов диапазона и сенсора см. раздел «Пределы диапазонов и сенсора» на странице А-4.

ПРИМЕЧАНИЕ

Датчики поставляются с предприятия Emerson Process Management полностью откалиброванными в соответствии с требованиями клиента или с заводскими настройками полной шкалы (от нуля до верхнего предела диапазона).

ПРИМЕЧАНИЕ

Независимо от установленных точек диапазона датчик 2051 измеряет и выводит все данные, которые попадают в цифровые пределы сенсора. Например, если точки 4 и 20 мА установлены на 0 и 10 дюймов вод. ст., а датчик определяет величину давления 25 дюймов вод. ст., он выводит в цифровом виде показание 25 дюймов вод. ст. и показание 250% диапазона.

Выберите один из представленных ниже методов для перенастройки диапазона датчика. Эти способы отличаются друг от друга, поэтому внимательно изучите все три, прежде чем принять решение, какой из них использовать.

- Перенастройка диапазона с помощью только HART-коммуникатора или системы управления устройствами AMS.
- Перенастройка диапазона с помощью источника давления и HART-коммуникатора или системы управления устройствами AMS.
- Перенастройка диапазона с помощью источника давления и встроенных кнопок регулировки нуля и шкалы (опция D4).

ПРИМЕЧАНИЕ

Если переключатель безопасности датчика находится в позиции **ON (ВКЛ.)**, будет невозможно выполнить регулировки нуля и шкалы. См. раздел «Конфигурирование системы безопасности и аварийной сигнализации» на странице 2-22 для получения информации о безопасности.

Перенастройка диапазона с помощью только HART-коммуникатора или системы управления устройствами AMS

Самый простой и популярный способ - перенастройка диапазона только с помощью коммуникатора. При этом способе значения диапазона аналоговых точек 4 и 20 мА (точки 1 и 5 В постоянного тока) изменяются независимо без подачи давления. Это означает, что при изменении настройки 4 или 20 мА, Вы также изменяете шкалу.

Пример для выхода 4-20 мА HART:

Если датчик имеет следующий диапазон

4 мА = 0 дюймов H₂O и

20 мА = 100 дюймов H₂O

и Вы изменяете настройку 4 мА на 50 дюймов H₂O, используя только коммуникатор, новые настройки будут следующие:

4 мА = 50 дюймов H₂O и

20 мА = 100 дюймов H₂O.

Учтите, что шкала была также изменена со 100 дюймов H₂O на 50 дюймов H₂O, в то время как уставка 20 мА оставалась на 100 дюймах H₂O.

Для получения обратного выхода просто установите точку 4 мА на большее численное значение чем точка 20 мА. Используя вышеупомянутый пример, установка точки 4 мА на 100 дюймах H₂O и точки 20 мА на 0 дюймах H₂O приведет к обратному выходу.

HART-коммуникатор

Быстрые клавиши 4-20 мА	1, 2, 3, 1
Быстрые клавиши 1-5 В постоянного тока	1, 2, 3, 1

С экрана **HOME** введите последовательность быстрых клавиш, соответствующих функции «Rerange with a Communicator Only» (Перенастройка диапазона с помощью только коммуникатора).

Система управления устройствами AMS

Щелкните правой кнопкой мыши на нужном устройстве и выберите в меню «Configure» (Конфигурировать). В окне базовой установки определите местоположение аналогового выхода и выполните следующую процедуру:

1. Введите в нижний предел диапазона (LRV) и верхний предел диапазона (URV) в предусмотренные поля. Щелкните **Apply** (Применить).
2. Внимательно прочитайте появившиеся предупреждающие сообщения, после чего выберите **yes** (да).

Перенастройка диапазона с помощью источника давления и HART-коммуникатора или системы управления устройствами AMS

Перенастройка диапазона с помощью HART-коммуникатора и источника давления или рабочего давления процесса применяется в том случае перенастройки диапазона датчика, когда неизвестны точные значения точек 4 и 20 мА (точек 1 и 5 В постоянного тока).

ПРИМЕЧАНИЕ

При установке точки 4 мА (точка 1 В постоянного тока) величина диапазона сохраняется. При установке точки 20 мА (точка 5 В постоянного тока) величина диапазона изменяется. Если Вы устанавливаете точку нижней границы диапазона на значение, которое приводит к выходу верхней точки диапазона за предел сенсора, точка верхней границы диапазона автоматически устанавливается на значение, соответствующее пределу сенсора, при этом соответственно изменяется шкала.

HART-коммуникатор

Быстрые клавиши 4-20 мА	1, 2, 3, 1, 2
Быстрые клавиши 1-5 В постоянного тока	1, 2, 3, 1, 2

С экрана **HOME** введите последовательность быстрых клавиш, соответствующих функции «Rerange with a Pressure Input Source and a HART Communicator or AMS Device Manager» (Перенастройка диапазона с помощью источника давления и HART-коммуникатора или системы управления устройствами AMS).

Система управления устройствами AMS

Щелкните правой кнопкой мыши на нужном устройстве и выберите в меню «Calibrate» (Калибровать), а затем «Apply values» (Принять значения).

1. Выберите «Next» (Далее) после того, как контур управления будет переключен в ручной режим работы.
2. В меню «Apply values» (Принять значения) следуйте оперативным командам для конфигурирования нижнего и верхнего предела диапазона.
3. Выберите «Exit» (Выход) для выхода с экрана «Apply Values» (Принять значения).
4. Выберите «Next» (Далее) для подтверждения того, что контур может быть возвращен в режим автоматического управления.
5. Выберите «Finish» (Завершить) для подтверждения завершения операции.

Перенастройка диапазона с помощью источника давления и встроенных кнопок регулировки нуля и шкалы (опция D4)

Перенастройка диапазона с помощью источника давления и встроенных кнопок регулировки нуля и шкалы (см. рис. 3-4 на стр. 3-13) применяется в том случае перенастройки диапазона датчика, когда неизвестны точные значения точек 4 и 20 мА (1 и 5 В постоянного тока), а коммуникатор отсутствует.

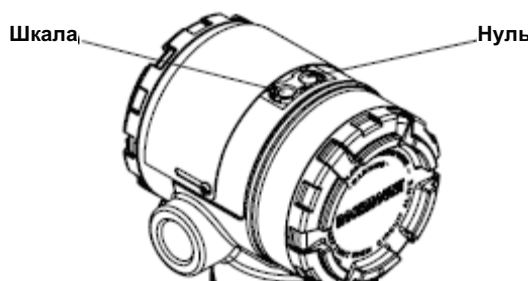
ПРИМЕЧАНИЕ

При переустановке точки диапазона 4 мА (1 В постоянного тока) первоначальная величина диапазона сохраняется; при переустановке точки диапазона 20 мА (5 В постоянного тока) шкала изменяется. Если Вы устанавливаете точку нижней границы диапазона на значение, которое приводит к выходу верхней точки диапазона за предел сенсора, точка верхней границы диапазона автоматически устанавливается на значение, соответствующее пределу сенсора, при этом соответственно изменяется шкала.

Для перенастройки диапазона с помощью встроенных кнопок регулировки нуля и шкалы выполните следующую процедуру:

1. Отверните крепежные винты сертификационной таблички, расположенной сбоку на корпусе датчика. Сдвиньте ее так, чтобы открылся доступ к кнопкам регулировки нуля и шкалы. См. рис. 3-4.
2. Установите требуемое значение давления для 4 мА (1 В постоянного тока) на датчике. Нажмите и удерживайте кнопку регулировки нуля, по меньшей мере, две секунды, но не более десяти секунд.
3. Установите требуемое значение давления для 20 мА (5 В постоянного тока) на датчике. Нажмите и удерживайте кнопку регулировки шкалы, по меньшей мере, две секунды, но не более десяти секунд.

Рисунок 3-4. Кнопки нуля и шкалы



ПРИМЕЧАНИЕ

При установке точки 4 мА (точка 1 В постоянного тока) величина диапазона сохраняется. При установке точки 20 мА (точка 5 В постоянного тока) величина диапазона изменяется. Если Вы устанавливаете точку нижней границы диапазона на значение, которое приводит к выходу верхней точки диапазона за предел сенсора, точка верхней границы диапазона автоматически устанавливается на значение, соответствующее пределу сенсора, при этом соответственно изменяется шкала.

Демпфирование

Команда «Damp» (Демпфирование) вводит время задержки обработки информации с помощью микропроцессоров, которая увеличивает время отклика датчика, сглаживая отклонения в выходных показаниях, вызванных быстрыми входными изменениями. Определите соответствующее время демпфирования, исходя из необходимого времени отклика, стабильности сигнала и других требований динамики схемы Вашей системы. Величина демпфирования, устанавливаемая по умолчанию на заводе-изготовителе, равна 0,4 секунды и может быть перед конфигурированием изменена на любое из десяти значений демпфирования между 0 и 25,6 секунды. Смотри перечень ниже:

- | | | |
|----------------|----------------|----------------|
| • 0,00 секунды | • 0,05 секунды | • 0,10 секунды |
| • 0,20 секунды | • 0,40 секунды | • 0,80 секунды |
| • 1,60 секунды | • 3,20 секунды | • 6,40 секунды |
| • 12,8 секунды | • 25,6 секунды | |

Текущее значение демпфирования может быть определено с использованием быстрых клавиш HART-коммуникатора или опции «Configure» (Конфигурировать) в системе управления устройствами AMS.

HART-коммуникатор

Быстрые клавиши 4-20 мА	1, 3, 6
Быстрые клавиши 1-5 В постоянного тока	1, 3, 6

Система управления устройствами AMS

Щелкните правой кнопкой мыши на нужном устройстве и выберите в меню «Configure» (Конфигурировать).

1. В таблице базовой настройки введите значение в поле «Damp» (Демпфирование). Щелкните **Apply** (Применить).
2. Внимательно прочитайте появившиеся предупреждающие сообщения, после чего выберите **yes** (да).

ЖИДКОКРИСТАЛЛИЧЕСКИЙ ДИСПЛЕЙ

Жидкокристаллический дисплей подключается непосредственно к интерфейсной печатной плате, которая обеспечивает прямой доступ к сигнальным клеммам. Дисплей показывает выходные данные и сокращенные диагностические сообщения. Предусмотрена крышка дисплея для размещения самого дисплея.

Для выхода 4-20 мА HART жидкокристаллическое устройство показывает двухстрочный дисплей. Первая линия из пяти символов показывает фактическую измеренную величину, вторая линия из шести символов показывает технические единицы измерения. Жидкокристаллический дисплей может также показывать диагностические сообщения. См. рисунок 3-5.

Для выхода малой потребляемой мощности HART на 1-5 В постоянного тока жидкокристаллическое устройство показывает однострочный дисплей с четырьмя символами, которые демонстрируют фактическое значение. Жидкокристаллический дисплей может также показывать диагностические сообщения. См. рисунок 3-5.

Рисунок 3-5.

4-20 мА HART**Малая потребляемая мощность HART на 1-5 В постоянного тока**

Конфигурация жидкокристаллического дисплея только для 4-20 мА HART

На заводе по умолчанию установлен попеременный вывод технических единиц и процентов от диапазона. Команда конфигурирования жидкокристаллического дисплея позволяет выполнить настройку жидкокристаллического дисплея в соответствии с требованиями пользователя в отношении основных эксплуатационных характеристик. Жидкокристаллический дисплей попеременно показывает следующие выбранные элементы:

- Только английские единицы измерения
- Только проценты от диапазона
- Только пользовательская конфигурация жидкокристаллического дисплея
- Сменные английские единицы измерения и проценты от диапазона
- Сменные английские единицы измерения и пользовательская конфигурация жидкокристаллического дисплея
- Сменные проценты от диапазона и пользовательская конфигурация жидкокристаллического дисплея

HART-коммуникатор

Быстрые клавиши 4-20 мА	1, 3, 7
--------------------------------	---------

Для изменения стандартных установок выполните следующие действия:

1. В главном меню коммуникатора выберите меню настройки устройства ⁽¹⁾ (Device Setup), затем меню базовой настройки ⁽³⁾ (Basic Setup), а затем опции индикатора ⁽⁷⁾ (Meter Options).
2. Выберите тип измерителя (1) (Meter Type). Используя стрелки перемещения вниз и вверх, выделите желаемые установки. Нажмите клавиши ввода (ENTER), пересылки (SEND) и рабочего меню (HOME).

AMS

Щелкните правой кнопкой мыши на нужном устройстве и выберите в меню «Configuration Properties» (Параметры конфигурации).

1. В таблице «Local Display» найдите поле «Meter Type» (Тип индикатора). Выберите желаемые варианты, соответствующие требованиям конкретного применения. Щелкните **Apply**.
2. Когда на экране появится сообщение «Apply Parameter Modifications» (Внести изменения параметров), введите нужную информацию и нажмите **OK**.
3. Внимательно прочитайте появившиеся предупреждающие сообщения, после чего выберите **OK**.

Пользовательская конфигурация жидкокристаллического дисплея только для 4-20 мА HART

Пользовательская конфигурация дисплея – это функциональная возможность, которая позволяет выводить на дисплей расход, уровень или пользовательские единицы измерения давления. Используя эту функциональную возможность, Вы можете задать положение десятичной точки, значения верхней и нижней границ диапазона, технические единицы и функцию передачи. Конфигурирование дисплея можно выполнить, используя HART-коммуникатор или AMS.

Функция пользовательской конфигурации позволяет задать:

- положение десятичной точки,
- верхнюю границу диапазона
- нижнюю границу диапазона
- технические единицы
- функцию передачи

Для конфигурирования дисплея с помощью HART-коммуникатора выполните следующую процедуру:

1. Измените тип конфигурации измерителя на «Custom Meter» (Пользовательская конфигурация индикатора), используя последовательность быстрых клавиш, указанную под заголовком «Конфигурация жидкокристаллического дисплея только для 4-20 мА HART» на стр. 3-15.
2. В рабочем меню **ONLINE** выберите *1 Device Setup, 3 Basic Setup, 7 Meter Options, 2 Meter Options, 2 Custom Meter Setup*.
3. Для установки положения десятичной точки:



Обратите внимание на информацию по обеспечению безопасности, приведенную в разделе «Инструкции по технике безопасности» на стр. 3-1.

Rosemount 2051

- a. Выберите *1 Sel dec pt pos*. Подберите десятичное представление, которое обеспечит наибольшую точность выходных данных для вашего конкретного применения. Например, если выходные данные лежат в промежутке от 0 до 75 GPM, выберите XX.XXX или используйте одно из следующих представлений:

xxxxx

xxxx.x

xxx.xx

xx.xxx

x.xxxx

ПРИМЕЧАНИЕ:

Прежде чем приступить к выполнению следующего шага, убедитесь, что выбранное представление передано и десятичная точка изменила положение.

- b. SEND
4. Чтобы задать пользовательское значение верхней границы диапазона:
- a. Выберите *2 CM Upper Value*. Введите значение, которое Вы хотите присвоить для датчика в точке 20 мА.
- b. SEND
5. Чтобы задать пользовательское значение нижней границы диапазона:
- a. Выберите *3 CM Lower Value*. Введите значение, которое Вы хотите присвоить для датчика в точке 4 мА.
- b. SEND
6. Чтобы задать пользовательские единицы измерения:
- a. Выберите *4 CM Units*. Введите пользовательские единицы (максимум пять знаков), которые Вы хотите вывести на дисплей.
- b. SEND
7. Чтобы выбрать функцию преобразования сигнала датчика, отображаемую на дисплее:
- a. Выберите *5 CM xfer fnct*. Введите функцию преобразования сигнала датчика, отображаемую на дисплее. Для отображения единиц расхода выберите *sq root*. Функция преобразования, задаваемая пользователем, не зависит от функции аналогового выходного сигнала датчика.
8. Выберите **SEND** передачи конфигурационных данных в датчик.

ДЕТАЛЬНАЯ НАСТРОЙКА**Аварийная сигнализация в режиме неисправности и насыщение**

В режиме нормального функционирования датчик модели 2051 автоматически и постоянно контролирует свою работу. Если программа самодиагностики обнаруживает неисправность датчика, датчик устанавливает выходной сигнал выше или ниже нормальных значений уровня насыщения. Датчик устанавливает выходной сигнал выше или ниже нормальных значений уровня насыщения в зависимости от положения переключки аварийного режима. Данные по режиму неисправности и уровням насыщения приведены в таблицах 3-2, 3-3 и 3-4. Информация по выбору положения переключки дана в параграфе «Конфигурирование системы безопасности и аварийной сигнализации» на стр. 2-22.

Таблица 3-2. Значения уровней сигнализации и насыщения при 4-20 мА HART

Уровень	Насыщение 4-20 мА	Аварийный сигнал 4-20 мА
Низкий	3,9 мА	≤ 3,75 мА
Высокий	20,8 мА	≥ 21,75 мА

Таблица 3-3. Значения уровней сигнализации и насыщения, соответствующие стандарту NAMUR.

Уровень	Насыщение 4-20 мА	Аварийный сигнал 4-20 мА
Низкий	3,8 мА	≤ 3,6 мА
Высокий	20,5 мА	≥ 22,5 мА

Таблица 3-4. Значения уровней сигнализации и насыщения при малой потребляемой мощности HART на 1-5 В постоянного тока

Уровень	Насыщение 1-5 В	Аварийный сигнал 1-5 В
Низкий	0,97 В	≤ 0,95 В
Высокий	5,20 В	≥ 5,4 В

ПРЕДОСТЕРЕЖЕНИЕ

Значения уровней сигнализации могут быть изменены при помощи процедуры подстройки аналогового выхода. См. “Настройка аналогового выхода” на странице 4-7.

ПРИМЕЧАНИЕ

Когда датчик находится в аварийном режиме, HART-коммуникатор показывает такой же аналоговый выходной сигнал датчика, что и в отсутствие аварийных условий. Если перемишка аварийной сигнализации не установлена, значение аварийного сигнала устанавливается автоматически на высокий уровень.

Значения уровней сигнализации и насыщения в монополюсном режиме

Если датчик находится в пакетном режиме, то установка уровней насыщения и сигнализации отличается от описанных выше.

Режимы аварийной сигнализации:

- Аналоговый выход переключается на уровень аварийного сигнала.
- Первичная переменная выдается в пакете с установленным битом состояния.
- Процент от шкалы соответствует первичной переменной.
- Температура выдается в пакете с установленным битом состояния.

Насыщение:

- Аналоговый выход переключается на уровень насыщения.
- Первичная переменная выводится в пакете нормально.
- Температура выдается в пакете нормально.

Значения уровней сигнализации и насыщения в режиме моноканальной коммуникации

Если датчик находится в режиме моноканальной коммуникации, то установка уровней насыщения и сигнализации отличается от описанных выше.

Режимы аварийной сигнализации:

- Первичная переменная пересылается с установленным битом состояния.
- Процент от шкалы соответствует первичной переменной.
- Температура пересылается с установленным битом состояния.

Насыщение:

- Первичная переменная пересылается нормально.
- Температура пересылается нормально.

Проверка уровней сигнализации

После ремонта или замены электронной платы датчика, сенсорного модуля или жидкокристаллического дисплея проверьте уровень аварийной сигнализации, прежде чем ввести датчик в эксплуатацию. Эта функция полезна также при проверке реакции Вашей системы управления на аварийное срабатывание датчика. Для проверки значений уровня аварийной сигнализации выполните тестирование контура и установите выходной сигнал датчика на значение аварийного сигнала (см. таблицы 3-2, 3-3 и 3-4 на стр. 3-16, а также «Тестирование контура» на стр. 3-18).

ДИАГНОСТИКА И ОБСЛУЖИВАНИЕ

Функции диагностики и обслуживания, перечисленные ниже, предназначены, прежде всего, для использования после установки датчика в полевых условиях. Функция тестирования датчика позволяет проверить правильность его работы. Функция тестирования контура предназначена для проверки правильности соединений контура связи и выхода датчика.

Тестирование датчика

Команда тестирования датчика позволяет провести более полную процедуру диагностики, чем предусмотрено постоянной самодиагностикой датчика. Такое тестирование может быстро определить потенциальные проблемы блока электроники. Если тестирование обнаруживает проблему, на экране HART-коммуникатора появляется сообщение, указывающее источник неисправности.

HART-коммуникатор

Быстрые клавиши 4-20 мА	1, 2, 1, 1
Быстрые клавиши 1-5 В постоянного тока	1, 2, 1, 1

Система управления устройствами AMS

Щелкните правой кнопкой на устройстве и выберите в меню «Diagnostics and Test» (Диагностика и тестирование), затем «Self test» (Самотестирование).

1. Щелкните «Next» (Далее), чтобы подтвердить результаты тестирования.
2. Выберите «Finish» (Завершить) для подтверждения завершения операции.

Тестирование контура

Команда *Loop Test* (Тестирование контура) позволяет проверить выходные характеристики датчика, целостность контура и работу самописцев или аналогичных устройств, установленных на контуре.

HART-коммуникатор

Быстрые клавиши 4-20 мА	1, 2, 2
Быстрые клавиши 1-5 В постоянного тока	1, 2, 2

Для тестирования контура выполните следующую процедуру:

1. а. Для выхода 4-20 мА HART подсоедините эталонный измеритель к датчику. Для этого либо подсоедините измеритель к клеммам тестирования на клеммном блоке электроники, либо подключите параллельно источник питания датчика и измеритель.
б. Для выхода малой потребляемой мощности HART на 1-5 В постоянного тока подсоедините эталонный измеритель к клемме.
2. С экрана **HOME** введите последовательность быстрых клавиш, соответствующих функции «*Loop Test*» (*Тестирование контура*) для проверки выхода датчика.
3. Выберите **OK** после перевода управления контуром в ручной режим (см. «Настройка контура в режиме ручного управления» на стр. 3-2).
4. Выберите дискретный уровень выходного сигнала датчика в миллиамперах. В приглашении **CHOOSE ANALOG OUTPUT** (выберите значение аналогового выхода) выберите 1: 4mA (1 Vdc), выберите 2: 20mA (5 Vdc) или выберите 3: Опция «Other» (Другое) предназначена для ввода значения вручную.
 - а. Если Вы выполняете тестирование контура для проверки выходного сигнала датчика, то введите значение между 4 и 20 мА (1 и 5 В постоянного тока).
 - б. Если Вы выполняете тестирование контура для проверки уровня аварийного сигнала датчика, то введите значение, соответствующее состоянию аварийной сигнализации (см. таблицы 3-2, 3-3 и 3-4 на стр. 3-16).
5. Проверьте, показывает ли амперметр, установленный в контрольной цепи, заданное значение выходного сигнала.
 - а. Если эти значения совпадают, конфигурация датчика и контура установлена правильно, и они функционируют должным образом.
 - б. Если значения не совпадают, то либо Вы неверно подсоединили амперметр, либо неверно выполнены электрические соединения контура, неисправен блок питания, либо требуется подстройка датчика, либо амперметр неисправен.

После завершения процедуры тестирования на дисплее вновь появится экран тестирования контура, что позволяет выбрать другое значение выходного сигнала или выйти из режима тестирования контура.

Система управления устройствами AMS

Щелкните правой кнопкой на устройстве и выберите в меню «Diagnostics and Test» (Диагностика и тестирование), затем «Loop test» (Тестирование контура).

1. а. Для выхода 4-20 мА HART подсоедините эталонный измеритель к датчику. Для этого либо подсоедините измеритель к клеммам тестирования на клеммном блоке электроники, либо подключите параллельно источник питания датчика и измеритель.
б. Для выхода малой потребляемой мощности HART на 1-5 В постоянного тока подсоедините эталонный измеритель к клемме.
2. Щелкните «Next» (Далее) после установки контура управления в ручной режим.
3. Выберите желаемый уровень выходного сигнала. Щелкните «Next» (Далее).
4. Щелкните «Next» (Далее) для подтверждения установки выходного сигнала на нужный уровень.
5. Проверьте, показывает ли амперметр, установленный в контрольной цепи, заданное значение выходного сигнала.
 - а. Если эти значения совпадают, конфигурация датчика и контура установлена правильно, и они функционируют должным образом.
 - б. Если значения не совпадают, то либо Вы неверно подсоединили амперметр, либо неверно выполнены электрические соединения контура, неисправен блок питания, либо требуется подстройка датчика, либо амперметр неисправен.

После завершения процедуры тестирования на дисплее вновь появится экран тестирования контура, что позволяет выбрать другое значение выходного сигнала или выйти из режима тестирования контура.

6. Выберите End (Завершение) и нажмите Next (Далее) для завершения тестирования контура.
7. Выберите «Next» (Далее) для подтверждения того, что контур может быть возвращен в режим автоматического управления.
8. Выберите «Finish» (Завершить) для подтверждения завершения операции.

РАСШИРЕННЫЕ ФУНКЦИИ

Сохранение, вызов и клонирование данных конфигурации

Используйте функцию клонирования HART-коммуникатора модели или функцию “User Configuration” (Пользовательская конфигурация) системы управления устройствами AMS, если Вам необходимо установить одинаковую конфигурацию для нескольких датчиков модели 2051. Процесс клонирования включает конфигурирование датчика, сохранение конфигурационных данных, а затем пересылку скопированных данных в другие датчики. Существует несколько возможных процедур сохранения, вызова и клонирования конфигурационных данных. Полная информация дана в руководстве по эксплуатации HART-коммуникатора (номер документа 00809-0100-4276) или онлайн-руководствах системы управления устройствами AMS. Один общепринятый способ следующий:

HART-коммуникатор

Быстрые клавиши 4-20 мА	Стрелка влево, 1, 2
Быстрые клавиши 1-5 В постоянного тока	Стрелка влево, 1, 2

1. Полностью сконфигурируйте первый датчик.
2. Сохраните конфигурационные данные:
 - a. Выберите «SAVE» (Сохранить) на экране **HOME/ONLINE** HART-коммуникатора.
 - b. Убедитесь в том, что в модуле памяти «MODULE» выделено место, где будут храниться данные. Если нет, выберите 1: Location, чтобы установить в модуле памяти «MODULE» место для хранения.
 - c. Выберите 2: Name, чтобы присвоить имя конфигурационным данным. По умолчанию это номер тега датчика.
 - d. Убедитесь в том, что для типа данных установлено значение «STANDARD» (Стандарт). Если тип данных установлен на значение «NOT STANDARD» (Не стандарт), выберите 3: Data Type, чтобы установить для типа данных значение «STANDARD» (Стандарт).
 - e. Выберите «SAVE» (Сохранить).
3. Подсоедините и подключите питание к принимающему датчику и HART-коммуникатору.
4. Выберите стрелку возврата назад на экране **HOME/ONLINE**. Появится меню HART-коммуникатора.
5. Выберите 1: Offline, 2: Saved Configuration, 1: Module Contents, после чего появится меню **MODULE CONTENTS**.
6. Используйте стрелку, направленную вниз для перемещения по списку конфигурационных данных в модуле памяти, и используйте правую стрелку для выбора той конфигурации, которую Вы хотите извлечь.
7. Выберите 1: Edit (Отредактировать).
8. Выберите 1: Mark All (Выделить все).
9. Выберите «SAVE» (Сохранить).
10. Используйте стрелку, направленную вниз для перемещения по списку конфигурационных данных в модуле памяти, и используйте правую стрелку, чтобы снова выбрать конфигурацию.

11. Выберите 3: Send, чтобы загрузить конфигурацию в датчик.
12. Выберите ОК после того, как контур управления будет переключен в ручной режим работы.
13. После пересылки конфигурации выберите ОК для подтверждения того, что контур может быть возвращен в режим автоматического управления.

После завершения процедуры HART-коммуникатор проинформирует о состоянии. Чтобы задать конфигурацию для следующего датчика, повторите шаги 3 – 13.

ПРИМЕЧАНИЕ

Датчик, в который пересылаются клонированные данные, должен иметь ту же версию программного обеспечения, что и исходный датчик (или более позднюю).

Копирование данных для повторного использования с помощью AMS

Для создания повторно используемой копии конфигурационных данных выполните следующую процедуру:

1. Полностью сконфигурируйте первый датчик.
2. Выберите на панели меню опцию «View» (Обзор), а затем «User Configuration View» (Обзор пользовательской конфигурации) (или щелкните по кнопке панели инструментов).
3. В окне «User Configuration» (Пользовательская конфигурация) щелкните правой кнопкой и выберите в контекстном меню опцию «New» (Новое).
4. В окне «New» (Новое) выберите устройство из приведенного списка образцов и щелкните ОК.
5. Образец копируется в окно «User Configurations» (Пользовательская конфигурация) с заголовком в виде имени тега; переименуйте его нужным образом и нажмите «Enter» (Ввод).

ПРИМЕЧАНИЕ

Значок устройства также может быть скопирован с помощью перетаскивания образца значка устройства или любого другого значка устройства из окна «AMS Device Manager Explorer» или «Device Connection View» в окно «User Configurations».

Появится окно сравнения конфигурации «Compare Configuration», в котором с одной стороны будут показаны текущие значения скопированных данных устройства, а с другой (со стороны пользовательской конфигурации «User Configuration») – по большей части пустые поля.

6. Перенесите значения из поля текущей конфигурации в поле пользовательской конфигурации или введите значения в имеющиеся поля с клавиатуры.
7. Щелкните «Apply», чтобы применить введенные значения или щелкните ОК и закройте окно.

Введение пользовательских данных конфигурации с помощью AMS

Можно задать любое количество значений пользовательской конфигурации. Их можно также сохранить и ввести в подсоединенные устройства или в устройства, включенные в перечень устройств (Device List) или базу данных предприятия.

ПРИМЕЧАНИЕ

При использовании версии 6.0 программы AMS Device Manager или более поздней датчик, для которого устанавливается пользовательская конфигурация, должен иметь тот же тип модели, что и тип, указанный в пользовательской конфигурации. При использовании версии 5.0 программы AMS Device Manager или более ранней необходимо, чтобы совпадали тип модели и номер версии

Для применения пользовательской конфигурации выполните следующую процедуру:

1. Выберите желаемую пользовательскую конфигурацию в окне «User Configurations».
2. Перетащите значок на аналогичное устройство в окне «AMS Device Manager Explorer» или «Device Connection View». Откроется окно «Compare Configuration» (Сравнить конфигурацию), в котором с одной стороны будут показаны параметры выбранного устройства, а с другой – параметры пользовательской конфигурации.
3. Перенесите желаемые параметры пользовательской конфигурации в поле выбранного устройства, щелкните ОК для применения конфигурации и закройте окно.

Пакетно- монопольный режим

Если датчик модели 2051 сконфигурирован для пакетного режима работы, увеличивается скорость передачи цифровой информации от датчика в цепь управления за счет сокращения времени, необходимого системе управления на запрос информации от датчика. Пакетный режим работы совместим с использованием аналоговых сигналов. Поскольку по протоколу HART осуществляется одновременная передача цифровых и аналоговых сигналов, аналоговый сигнал может передаваться какому-либо устройству, в то время как система управления получает цифровую информацию. Пакетный режим работы применяется только для передачи динамических данных (давления и температуры в технических единицах, давления в процентах от диапазона, и/или аналогового выходного сигнала) и не влияет на доступ к другим данным датчика.

Доступ к другим (не динамическим) данным датчика осуществляется обычным методом опроса/ответа, используемым в HART-связи. Когда датчик находится в пакетном режиме, HART-коммуникатор, AMS Device Manager или система управления могут запросить любую информацию, доступную в нормальном режиме. Короткая пауза между сообщениями, посылаемыми датчиком, дает возможность HART-коммуникатору, AMS Device Manager или системе управления сделать запрос. Датчик получит запрос, подготовит ответное сообщение, а затем продолжит пакетную выдачу данных со скоростью примерно три раза в секунду.

HART-коммуникатор

Быстрые клавиши 4-20 мА	1, 4, 3, 3, 3
Быстрые клавиши 1-5 В постоянного тока	1, 4, 3, 3, 3

Система управления устройствами AMS

Щелкните правой кнопкой мыши на нужном устройстве и выберите в меню «Configure» (Конфигурировать).

1. Используйте выпадающее меню на вкладке «HART» для выбора функции «Burst Mode ON or OFF» (Пакетный режим включен или выключен). Для установки опций пакетного режима выберите желаемые параметры в выпадающем меню. Возможны следующие варианты:
 - PV
 - % range/current (% от диапазона/ток)
 - Process vars/crnt (переменные процесса/ток)
 - Process variables (переменные процесса)
2. После выбора опций щелкните **Apply** (Применить).
3. Внимательно прочитайте появившиеся предупреждающие сообщения, после чего выберите **yes** (да).

МОНОКАНАЛЬНАЯ КОММУНИКАЦИЯ

Когда говорят о моноканальных датчиках, имеют в виду подключение нескольких датчиков к одной коммуникационной линии. Между главным компьютером и датчиками устанавливается цифровая связь при деактивации аналогового выхода датчиков. С использованием протокола SMART к одной витой паре проводов или некоммутируемой телефонной линии могут быть подсоединены до 15 датчиков.

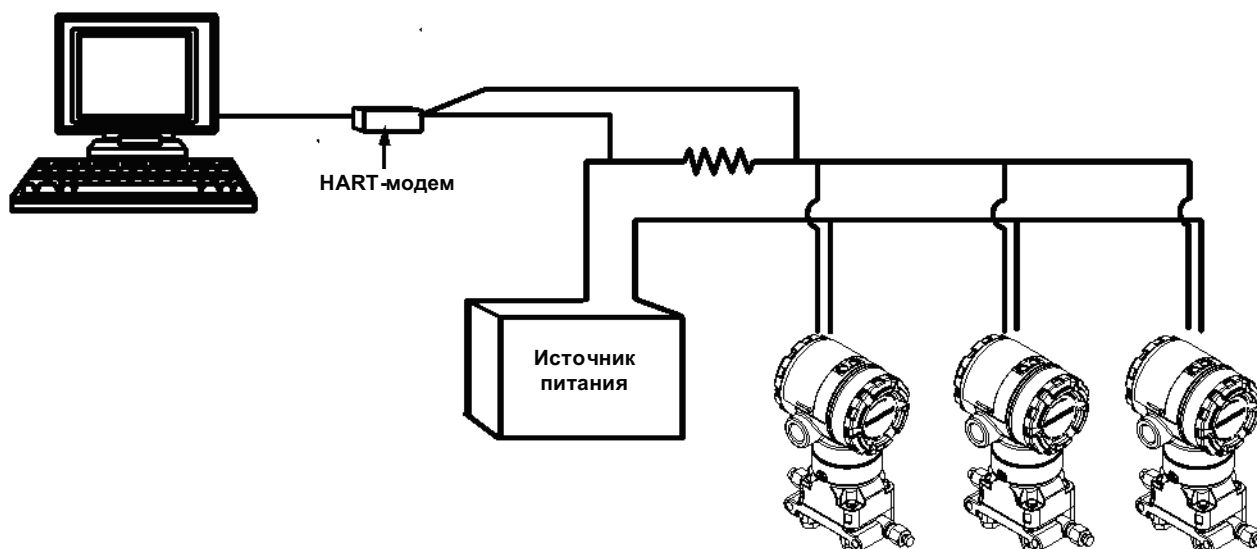
Реализация моноканальной системы требует рассмотрения вопросов о необходимой скорости обновления информации от каждого датчика, о комбинации моделей датчиков и о длине линии передачи данных. Связь с датчиками может осуществляться через HART-модемы и главный компьютер, реализующий протокол HART. Каждый датчик идентифицируется уникальным адресом (от 1 до 15) и управляется командами протокола HART. С помощью HART-коммуникатора можно протестировать, сконфигурировать и отформатировать моноканальный датчик точно так же, как в случае стандартного подключения одиночного датчика.

На рисунке 3-6 показан пример моноканальной сети. Заметим, что этот рисунок не следует рассматривать как схему установки.

ПРИМЕЧАНИЕ

При использовании датчика в моноканальном режиме аналоговый выходной сигнал фиксируется на значении 4 мА. Если установлен жидкокристаллический дисплей для датчика в моноканальном режиме, он будет попеременно показывать «фиксированный ток» и заданные значения выхода.

Рисунок 3-6. Типичная схема моноканальной сети.



Датчик модели 2051 устанавливается на заводе-изготовителе на нулевой сетевой адрес (0), что позволяет ему функционировать в стандартном режиме одиночного подключения с выходным сигналом 4–20 мА. Для активации моноканального режима коммуникации адрес датчика должен быть от 1 до 15. Это изменение дезактивирует аналоговый выходной сигнал 4–20 мА и устанавливает его равным 4 мА. При этом также блокируется аварийный сигнал режима отказа, контролируемый положением переключателя. Сигнализация при отказе датчика в моноканальном режиме осуществляется через HART-сообщения.

Изменение адреса датчика

Для активации моноканальной коммуникации адрес датчика должен иметь номер от 1 до 15, при этом каждый из датчиков в моноканальной цепи должен иметь отдельный адрес.

HART-коммуникатор

Быстрые клавиши 4-20 мА	1, 4, 3, 3, 1
Быстрые клавиши 1-5 В постоянного тока	1, 4, 3, 3, 1

Система управления устройствами AMS

Щелкните правой кнопкой мыши на нужном устройстве и выберите в меню «Configuration Properties» (Параметры конфигурации).

1. На вкладке «HART» в ячейке «ID» введите адрес опроса, находящийся в ячейке «Poll addr», щелкните «Apply» (Применить).
2. Внимательно прочитайте появившиеся предупреждающие сообщения, после чего выберите **yes** (да).

Коммуникация в моноканальном режиме**HART-коммуникатор**

Быстрые клавиши 4-20 мА	1, 4, 3, 3, 2
Быстрые клавиши 1-5 В постоянного тока	1, 4, 3, 3, 2

Для коммуникации с моноканальным датчиком установите соответствующий конфигурационный параметр HART-коммуникатора на опрос по ненулевому адресу.

1. С экрана **HOME** введите последовательность быстрых клавиш, соответствующих функции «Communicating with a Multidropped Transmitter» (Коммуникация с моноканальным датчиком).
2. В меню опроса выберите «Digital Poll» (Цифровой опрос). В этом режиме HART-коммуникатор при запуске автоматически опрашивает все устройства с адресами от 0 до 15.

Система управления устройствами AMS

Щелкните правой кнопкой на значке HART-модема и выберите «Scan All Devices» (Сканировать все устройства).

Опрос в моноканальном режиме

При опросе моноканальной сети определяются модель, адрес и число датчиков в данной сети.

HART-коммуникатор

Быстрые клавиши 4-20 мА	Стрелка влево, 4, 1
Быстрые клавиши 1-5 В постоянного тока	Стрелка влево, 4, 1

Система управления устройствами AMS

Щелкните правой кнопкой на значке HART-модема и выберите «Scan All Devices» (Сканировать все устройства).

Раздел 4

Эксплуатация и техобслуживание

Общий обзор	страница 4-1
Инструкции по технике безопасности	страница 4-1
Обзор калибровочных процедур	страница 4-2
Настройка аналогового выхода	страница 4-7
Настройка сенсора	страница 4-10

ОБЩИЙ ОБЗОР

Этот раздел содержит информацию о калибровочных и диагностических сообщениях в отношении датчика давления Rosemount 2051.

Инструкции по HART-коммуникатору и системе управления устройствами AMS даны для реализации конфигурационных функций. Для удобства ряд быстрых клавиш HART-коммуникатора обозначены как “Быстрые клавиши” для каждой программной функции под соответствующими заголовками.

ИНСТРУКЦИИ ПО ТЕХНИКЕ БЕЗОПАСНОСТИ

Процедуры и инструкции, представленные в данном разделе, могут требовать особой осторожности для обеспечения безопасности персонала, исполняющего работы. Информация, которая затрагивает потенциальные вопросы безопасности, обозначена предупредительным символом (⚠). Пожалуйста, перед выполнением операций, отмеченных данным символом, обратитесь к нижеследующим инструкциям по технике безопасности.

Предупреждения

ПРЕДУПРЕЖДЕНИЕ

Взрывы могут привести к смертельному исходу или серьезным травмам:

Установка этого датчика во взрывоопасной среде должна быть выполнена в соответствии с действующими местными, национальными и международными стандартами, сводами правил и необходимой практикой проведения работ. Пожалуйста, просмотрите раздел, посвященный сертификации, настоящего справочного руководства 2051 для определения ограничений, связанных с безопасной установкой.

- Перед подключением HART-коммуникатора во взрывоопасной атмосфере обеспечьте, чтобы приборы в контуре были установлены в соответствии с требованиями взрывобезопасности или практикой обеспечения условий невоспламенения при прокладке электропроводки.
- При взрывобезопасной/взрывозащищенной установке не снимайте крышки датчика без отключения электропитания.

Утечки в технологических соединениях могут нанести вред или привести к смерти.

- Установите и затяните технологические соединители перед подачей давления.

Поражение электрическим током может привести к смертельному исходу или серьезным травмам.

- Избегайте контакта с проводниками и клеммами. Высокое напряжение, которое может присутствовать в проводниках, может вызвать поражение электрическим током.

ОБЗОР КАЛИБРОВОЧНЫХ ПРОЦЕДУР

Калибровка - это процесс необходимый для оптимизации точности датчика в определенном диапазоне посредством регулировки установленной на заводе характеристической кривой сенсора, расположенной в микропроцессоре. Этот процесс включает следующие процедуры:

- Перенастройка диапазона: установка нижней и верхней точки диапазона (4 и 20 мА или 1 и 5 В постоянного тока) при требуемых давлениях. Перенастройка диапазона не изменяет установленную на заводе характеристическую кривую сенсора. См. страницу 3-10.
- Настройка аналогового выхода: регулировка аналоговой характеристической кривой в соответствии со стандартом предприятия или схемой управления. Существует два типа настройки цифрового/аналогового выхода. См. страницу 4-7.
 - Настройки цифрового/аналогового выхода на выходе 4-20 мА HART (страница 4-7)
 - Настройки цифрового/аналогового выхода на выходе 4-20 мА HART с использованием другой шкалы (страница 4-8)
- Настройка сенсора: регулировка положения характеристической кривой, установленной на заводе-изготовителе, вследствие каких-либо изменений параметров датчика со временем или изменений в тестовом оборудовании. Настройка имеет два этапа: настройка нуля и сенсора. См. страницу 4-10 и 4-11.
 - Настройка нуля (стр. 4-10)
 - Настройка сенсора (стр. 4-11)

На рисунке 4-1 (страница 4-3) показан поток данных датчика модели 2051. Обработка входных данных включает четыре основных этапа:

1. Изменение давления измеряется изменением выходного сигнала сенсора (Сигнал сенсора).
2. Сигнал сенсора преобразуется в цифровой формат, который может быть воспринят микропроцессором (Аналого-цифровое преобразование сигнала). На это значение воздействуют функции настройки сенсора. Выберите эти опции для изменения цифрового сигнала на жидкокристаллическом дисплее или HART-коммуникаторе.
3. В микропроцессоре проводится коррекция для получения цифрового представления входного сигнала (Цифровая переменная процесса PV).
4. Цифровая переменная процесса преобразуется в аналоговую величину (Цифро-аналоговое преобразование сигнала). Функции перенастройки диапазона и настройки аналогового сигнала воздействуют на это значение. Выберите эти опции для изменения точек диапазона (4-20 мА или 1-5 В постоянного тока).

Для получения краткой информации относительно рекомендованных процессов калибровки см. Таблицу 4-1 на странице 4-3. На рисунке 4-1 (страница 4-3) также отмечено приблизительное расположение датчика при каждой калибровочной процедуре. Обратите внимание, что прохождение данных осуществляется слева направо, и каждое изменение параметра сказывается на всех величинах, расположенных справа от измененного параметра.

Рисунок 4-1. Схема потока данных датчика с калибровочными опциями

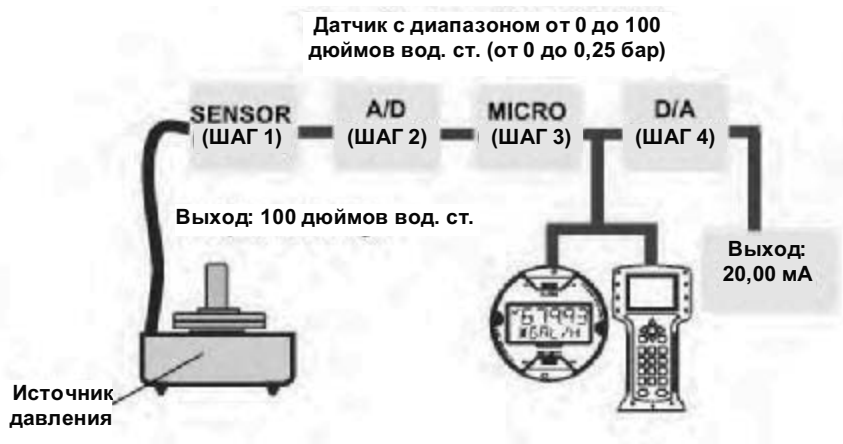


Таблица 4-1. Рекомендуемые калибровочные процедуры

Датчик	Процедуры калибровки на монтажном стенде	Процедуры калибровки в полевых условиях
2051CD 2051CG 2051L 2051TG, диапазон 1-4	<ol style="list-style-type: none"> Установка выходных параметров конфигурации <ol style="list-style-type: none"> Установка точек границ диапазона Установка выходных единиц измерения. Установка типа выхода Установка значения времени демпфирования <i>Дополнительно</i> выполнение настройки сенсора. (Требуется прецизионный источник давления). 	<ol style="list-style-type: none"> Повторное конфигурирование параметров в случае необходимости Настройка нуля датчика для компенсации влияния монтажного положения или статического давления <i>Дополнительно</i> выполнение настройки аналогового выхода (Требуется мультиметр).
2051TA 2051TG, диапазон 5	<ol style="list-style-type: none"> Установка выходных параметров конфигурации <ol style="list-style-type: none"> Установка точек границ диапазона Установка выходных единиц измерения. Установка типа выхода Установка значения времени демпфирования <i>Дополнительно</i> проведение настройки сенсора при наличии соответствующей аппаратуры (требуется точный источник абсолютного давления), в противном случае выполните только настройку нижнего значения давления из процедуры полной подстройки сенсора. 	<ol style="list-style-type: none"> Повторное конфигурирование параметров в случае необходимости Выполнение процедуры настройки нижнего значения давления или полной настройки сенсора для компенсации влияния монтажного положения <i>Дополнительно</i> проведение настройки аналогового выхода (требуется мультиметр).

ПРИМЕЧАНИЕ

Датчик модели 2051 был тщательно откалиброван на заводе. Настройка сенсора позволяет корректировать положение заводской характеристической кривой. Неправильная настройка сенсора или использование недостаточно точного оборудования может ухудшить параметры датчика.

ПРИМЕЧАНИЕ

Для всех процедур настройки сенсора и выходного сигнала требуется HART-коммуникатор.

Для диапазонов 4 и 5 датчиков моделей 2051C требуются специальные калибровочные процедуры при измерениях разности давлений при высоком статическом давлении в трубопроводе (см. «Компенсация давления в трубопроводе» на стр. 4-13).

Определение частоты калибровки

Частота проведения калибровки может существенно варьироваться в зависимости от конкретного применения, требований к параметрам и условий технологического процесса. Для определения частоты проведения калибровки, соответствующей потребностям применения, можно воспользоваться приведенной ниже процедурой.

1. Определите параметры, необходимые для Вашего применения.
2. Определите рабочие условия.
3. Вычислите суммарную вероятную погрешность (СВП).
4. Рассчитайте стабильность за месяц.
5. Рассчитайте частоту калибровки.

Пример расчета для стандартного датчика модели 2051С

Шаг 1: Определите параметры, необходимые для Вашего применения.

Требуемый параметр 0,30% от шкалы

Шаг 2: Определите рабочие условия.

Датчик	модель 2051CD, диапазон 2 [ВГД=250 дюймов
H ₂ O (623 мбар)	
Калибровка шкалы:	150 дюймов H ₂ O (374 мбар)
Изменение температуры окружающей среды:	± 50 °F (28 °C)
Давление трубопровода	500 фунтов на кв. дюйм (34,5 бар)

Шаг 3: Вычислите суммарную вероятную погрешность (СВП).

$$\text{СВП} = \sqrt{(\text{осн. погрешность})^2 + (\text{темп. погрешность})^2 + (\text{погрешн. стат. давления})^2} = 0,189\% \text{ шкалы}$$

Где:

Основная погрешность = ± 0,075% от шкалы

Погрешность, связанная с температурой окружающей среды =

$$\pm \left(\frac{0,025 \times \text{ВГД}}{\text{шкала}} + 0,125 \right) \text{ на } 50^\circ\text{F} = \pm 0,1666\% \text{ шкалы}$$

Погрешность, связанная со статическим давлением⁽¹⁾ =

0,1% показания на 1000 фунтов на кв. дюйм (69 бар) = ± 0,05% шкалы при макс. диапазоне

⁽¹⁾ *Влияние статического давления на сдвиг нуля можно устранить с помощью подстройки нуля при рабочем давлении трубопровода.*

Шаг 4: Рассчитайте стабильность за месяц.

$$\text{Стабильность} = \pm \left[\frac{(0,100 \times \text{ВГД})}{\text{шкала}} \right] \% \text{ шкалы за 2 года} = \pm 0,0069\% \text{ шкалы за месяц}$$

Шаг 5: Рассчитайте частоту калибровки.

$$\text{Частота калибровки} = \frac{(\text{Треб. параметр} - \text{СВП})}{\text{стабильность за месяц}} = \frac{(0,3\% - 0,189\%)}{0,0069\%} = 16 \text{ месяцев}$$

Пример расчета для датчика модели 2051С с опцией Р8 (точность 0.065% и 5-летняя стабильность)

Шаг 1: Определите параметры, необходимые для Вашего применения.

Требуемый параметр: 0,30% от шкалы

Шаг 2: Определите рабочие условия.

Датчик: модель 2051CD, диапазон 2 [ВГД=250 дюймов Н₂O (623 мбар)]
 Калибровка шкалы: 150 дюймов Н₂O (374 мбар)
 Изменение температуры окружающей среды: ± 50 °F (28 °C)
 Давление трубопровода: 500 фунтов на кв. дюйм (34,5 бар)

Шаг 3: Вычислите суммарную вероятную погрешность (СВП).

$$СВП = \sqrt{(\text{осн. погрешность})^2 + (\text{темп. погрешность})^2 + (\text{погрешн. стат. давления})^2} = 0,185\% \text{ шкалы}$$

Где:

Основная погрешность = ± 0,065% от шкалы

Погрешность, связанная с температурой окружающей среды =

$$\pm \left(\frac{0,025 \times \text{ВГД}}{\text{шкала}} + 0,125 \right) \text{ на } 50^\circ\text{F} = \pm 0,1666\% \text{ шкалы}$$

Погрешность, связанная со статическим давлением⁽¹⁾ =

0,1% показания на 1000 фунтов на кв. дюйм (69 бар) = ± 0.05% шкалы при макс. диапазоне

⁽¹⁾ Влияние статического давления на сдвиг нуля можно устранить с помощью подстройки нуля при рабочем давлении трубопровода.

Шаг 4: Рассчитайте стабильность за месяц.

$$\text{Стабильность} = \pm \left[\frac{(0,125 \times \text{ВГД})}{\text{шкала}} \right] \% \text{ шкалы за 5 лет} = \pm 0,0035\% \text{ шкалы за месяц}$$

Шаг 5: Рассчитайте частоту калибровки.

$$\text{Частота калибровки} = \frac{(\text{Треб. параметр} - \text{СВП})}{\text{стабильность за месяц}} = \frac{(0,3\% - 0,185\%)}{0,0035\%} = 32 \text{ месяца}$$

Выбор процедуры настройки

Для того чтобы решить, какую процедуру настройки использовать, сначала Вы должны определить, нуждается ли в калибровке аналого-цифровая часть электроники датчика или цифро-аналоговая. Для этого изучите рисунок 4-1 и выполните следующие действия:

1. Подсоедините к датчику источник давления, HART-коммуникатор или систему управления устройствами AMS и цифровое считывающее устройство.
2. Установите связь между датчиком и HART-коммуникатором.
3. Приложите давление, равное точке давления верхней границы диапазона.
4. Сравните значение приложенного давления со значением переменной процесса в меню «Process Variables» (Переменные процесса) на HART-коммуникаторе или в окне «Process Variables» (Переменные процесса) в AMS. Для получения инструкций о том, как получить доступ к технологическим параметрам, см. страницу 3-7 Раздела 3: Конфигурирование.
 - а. Если показание давления не совпадает со значением приложенного давления, и Вы уверены в точности измерительного оборудования, выполните настройку сенсора. См. раздел "Обзор настройки сенсора" на странице 4-10 для определения, какую настройку следует выполнить.
5. Сравните значение аналогового выхода (АО) на HART-коммуникатора или в системе управления устройствами AMS с показанием цифрового считывающего устройства.

Если значение аналогового выхода не совпадает с показанием цифрового считывающего устройства, и Вы уверены в точности измерительного оборудования, выполните настройку аналогового выхода. См. "Настройка аналогового выхода" на странице 4-7.

НАСТРОЙКА АНАЛОГОВОГО ВЫХОДА

С помощью команды «*Analog Output Trim*» (Настройка аналогового выхода) Вы можете подстроить выходной ток датчика в точках 4 и 20 мА (1 и 5 В постоянного тока) для приведения его в соответствие со стандартами предприятия. Эта команда позволяет настраивать схему цифро-аналогового преобразования сигнала.

Рисунок 4-2. Настройка выхода



Настройка цифро-аналогового преобразователя

HART Communicator

Быстрые клавиши 4-20 мА	1, 2, 3, 2, 1
Быстрые клавиши 1-5 В постоянного тока	1, 2, 3, 2, 1

Для осуществления настройки цифро-аналогового преобразователя с помощью HART-коммуникатора выполните следующую процедуру:

- С экрана **HOME** введите последовательность быстрых клавиш, соответствующих функции «Digital-to-Analog Trim» (Настройка цифро-аналогового преобразователя). Выберите **OK** после перевода управления контуром в ручной режим, см. «Настройка контура в режиме ручного управления» на стр. 3-2.
- Для выхода 4-20 мА HART подсоедините эталонный измеритель к датчику. Для этого либо подсоедините измеритель к клеммам тестирования на клеммном блоке электроники, либо подключите параллельно источник питания датчика и измеритель.
 - Для выхода малой потребляемой мощности HART на 1-5 В постоянного тока подсоедините эталонный измеритель к клемме.
- После подсоединения измерительного устройства выберите **OK**.
- Когда появится предложение **SETTING FLD DEV OUTPUT TO 4 mA (1 Vdc)** (Установка выхода датчика на 4 мА (1 В постоянного тока)), выберите **OK**. Датчик выведет значение 4,0 мА.
- Запишите текущее показание амперметра и введите его в строку приглашения **ENTER METER VALUE** (Введите показание амперметра). HART-коммуникатор предложит проверить, равно ли установленное значение выходного сигнала датчика значению, показанному амперметром.
- Выберите 1: Yes, если значение, показанное амперметром, равно значению выходного сигнала датчика, в противном случае – 2: No, если этого нет.
 - Если выбрано 1: Yes, переходите к пункту 7.
 - Если выбрано 2: No, повторите действия, указанные в пункте 5.
- Когда появится предложение **SETTING FLD DEV OUTPUT TO 20 mA (5 Vdc)** (Установка выхода датчика на 20 мА (5 В постоянного тока)), выберите **OK** и повторяйте действия, описанные в пунктах 5 и 6 до тех пор, пока показание амперметра не станет равным значению выходного сигнала датчика.
- После возвращения контура в режим автоматического управления, выберите **OK**.

AMS

Щелкните правой кнопкой мыши на нужном устройстве и выберите в меню «Calibrate» (Калибровать), а затем «D/A Trim» (Настройка цифро-аналогового преобразователя).

1. Щелкните «Next» (Далее) после установки контура управления в ручной режим.
2. После подсоединения измерительного устройства выберите «Next» (Далее).
3. Щелкните «Next» (Далее) на экране «Setting fld dev output to 4 mA (1 Vdc)» (Установка выхода датчика на 4 мА (1 В постоянного тока)).
4. Запишите текущее показание амперметра и введите его на экране «Enter meter value» (Введите показание амперметра), а затем щелкните «Next» (Далее).
5. Выберите **Yes**, если значение, показанное контрольным измерительным прибором, равно установленному значению выходного сигнала датчика, в противном случае – **No**. Щелкните «Next» (Далее).
 - a. Если выбрано **Yes**, переходите к пункту 6.
 - b. Если выбрано **No**, повторите шаг 4.
6. Щелкните «Next» (Далее) на экране «Setting fld dev output to 20 mA (5 Vdc)» (Установка выхода датчика на 20 мА (5 В постоянного тока)).
7. Повторяйте действия, описанные в пунктах 4 и 5, пока показание амперметра не станет равным значению выходного сигнала датчика.
8. Выберите «Next» (Далее) для подтверждения того, что контур может быть возвращен в режим автоматического управления.
9. Выберите «Finish» (Завершить) для подтверждения завершения операции.

Команда *Scaled D/A Trim* (Масштабированная настройка цифро-аналогового преобразователя) приводит точки 4 и 20 мА (1 и 5 В постоянного тока) в соответствие с выбранными пользователем границами шкалы, отличающимися от 4 и 20 мА, (например, если измерения проводятся с помощью вольтметра в диапазоне 2 – 10 В, подключенного через нагрузку 500 Ом, или если измерения осуществляются с системы распределённого управления (DCS) в диапазоне 0–100%). Для выполнения масштабированной настройки цифро-аналогового преобразователя подсоедините прецизионный контрольно-измерительный прибор к датчику и настройте выходной сигнал в соответствии с описанной процедурой настройки выходного сигнала.

ПРИМЕЧАНИЕ

Для большей точности используйте прецизионный резистор. Если к цепи добавляется резистор, то перед началом выполнения процедуры убедитесь, что с добавочным сопротивлением источник питания может снабжать электроэнергией датчик для получения выходного сигнала 20 мА. См. раздел «Блок питания для 4-20 мА HART» на странице 2-27.

HART-коммуникатор

Быстрые клавиши 4-20 мА	1, 2, 3, 2, 2
Быстрые клавиши 1-5 В постоянного тока	1, 2, 3, 2, 2

AMS

Щелкните правой кнопкой мыши на нужном устройстве и выберите в меню «Calibrate» (Калибровать), а затем «Scaled D/A trim» (масштабированная настройка цифро-аналогового преобразователя).

Настройка цифро-аналогового преобразователя при использовании другой шкалы

1. Щелкните «Next» (Далее) после установки контура управления в ручной режим.
2. Для изменения шкалы выберите «Change» (Изменить), щелкните «Next» (Далее).
3. Введите значение нижней точки шкалы выходного сигнала, щелкните «Next» (Далее).
4. Введите значение верхней точки шкалы выходного сигнала, щелкните «Next» (Далее).
5. Для продолжения настройки щелкните «Next» (Далее).
6. После подсоединения измерительного устройства выберите «Next» (Далее).
7. Щелкните «Next» (Далее) на экране «Setting fld dev output to 4 mA» (Установка выхода датчика на 4 мА).
8. Запишите текущее показание амперметра и введите его на экране «Enter meter value» (Введите показание амперметра), а затем щелкните «Next» (Далее).
9. Выберите **Yes**, если значение, показанное контрольным измерительным прибором, равно установленному значению выходного сигнала датчика, в противном случае – **No**. Щелкните «Next» (Далее).
 - a. Если выбрано **Yes**, переходите к пункту 10.
 - b. Если выбрано **No**, повторите шаг 8.
10. Щелкните «Next» (Далее) на экране «Setting fld dev output to 20 mA» (Установка выхода датчика на 20 мА).
11. Повторяйте действия, описанные в пунктах 8 и 9, пока показание амперметра не станет равным значению выходного сигнала датчика.
12. Выберите «Next» (Далее) для подтверждения того, что контур может быть возвращен в режим автоматического управления.
13. Выберите «Finish» (Завершить) для подтверждения завершения операции.

Возврат к параметрам настройки, установленным изготовителем по аналоговому выходу

Команда *Recall Factory Trim – Analog Output* (Возврат к настройке завода-изготовителя – параметры аналогового выхода) позволяет вернуть параметры настройки аналогового выхода к значениям, установленным на заводе-изготовителе перед поставкой датчика. Эта команда может оказаться полезной для восстановления параметров при самопроизвольной настройке, неправильном заводском стандарте или сбое измерительного прибора. Эта команда доступна только с выходом 4-20 мА.

HART-коммуникатор

Быстрые клавиши 4-20 мА	1, 2, 3, 4, 2
-------------------------	---------------

AMS

Щелкните правой кнопкой мыши на нужном устройстве и выберите в меню «Calibrate» (Калибровать), а затем «Recall Factory Trim» (Возврат к параметрам настройки, установленным изготовителем).

1. Щелкните «Next» (Далее) после установки контура управления в ручной режим.
2. Выберите «Analog output trim» (Настройка аналогового выхода) в опции «Trim to recall» (Настройка с возвратом к старым параметрам) и щелкните «Next» (Далее).
3. Щелкните «Next» (Далее) для подтверждения завершения восстановления значений настройки.
4. Выберите «Next» (Далее) для подтверждения того, что контур может быть возвращен в режим автоматического управления.
5. Выберите «Finish» (Завершить) для подтверждения завершения операции.

Rosemount 2051

НАСТРОЙКА СЕНСОРА**Обзор настройки сенсора**

Выполните настройку сенсора, используя функции полной настройки и настройки нуля. Они отличаются по сложности и применяются в зависимости от конкретной системы. Обе эти функции настройки изменяют интерпретацию входного сигнала датчика.

Настройка нуля - это одноточечная процедура регулировки. Этот метод полезно использовать для компенсации влияния монтажного положения, поэтому он наиболее эффективен, когда датчик установлен в окончательном монтажном положении. Поскольку этот метод корректировки сохраняет наклон характеристической кривой, он не должен применяться вместо полной настройки во всем диапазоне сенсора.

Прежде чем выполнять настройку нуля, убедитесь, что уравнительный клапан открыт и все колена заполнены жидкостью до нужного уровня.

ПРИМЕЧАНИЕ

Не нужно проводить настройку нуля для датчиков абсолютного давления 2051T. Подстройка нуля основана на нуле, а датчики абсолютного давления в качестве опорного используют абсолютный ноль давления. Для коррекции влияния монтажного положения датчиков абсолютного давления модели 2051T проведите настройку нижней точки из процедуры полной настройки сенсора. Процедура настройки нижней точки дает ту же коррекцию "нуля", что и процедура настройки нуля, но не требует, чтобы вход был нулевым.

Полная настройка — это двухточечная процедура, при которой на вход датчика подается по очереди два граничных значения давления, и выходной сигнал линеаризуется по ним. Сначала всегда следует устанавливать значение нижней точки, при этом происходит коррекция сдвига. Подстройка верхнего значения настройки дает коррекцию крутизны или коэффициента усиления характеристической кривой, уже с учетом установки нижней точки. Цифровая настройка позволит Вам получить оптимальные выходные характеристики датчика для конкретного диапазона измерений при калибровочной температуре.

Рисунок 4-3. Настройка сенсора

**Настройка нуля****ПРИМЕЧАНИЕ**

При калибровке датчика с использованием функции настройки нуля отклонение от истинного нуля не должно превышать 3%.

HART-коммуникатор

Быстрые клавиши 4-20 мА	1, 2, 3, 3, 1
Быстрые клавиши 1-5 В постоянного тока	1, 2, 3, 3, 1

Откалибруйте сенсор с помощью HART-коммуникатора, используя функцию настройки нуля следующим образом:

1. освободите датчик и подсоедините коммуникатор к измерительному контуру.
2. С экрана **HOME** введите последовательность быстрых клавиш, соответствующих функции «Zero Trim» (Настройка нуля).
3. Выполните команды, выдаваемые HART-коммуникатором, чтобы полностью завершить настройку нуля.

AMS

Щелкните правой кнопкой мыши на нужном устройстве и выберите в меню «Calibrate» (Калибровать), а затем «Zero Trim» (Настройка нуля).

1. Щелкните «Next» (Далее) после установки контура управления в ручной режим.
2. Для подтверждения предупреждения щелкните «Next» (Далее).
3. После приложения к сенсору соответствующего давления щелкните «Next» (Далее).
4. Выберите «Next» (Далее) для подтверждения того, что контур может быть возвращен в режим автоматического управления.
5. Выберите «Finish» (Завершить) для подтверждения завершения операции.

Настройка сенсора**ПРИМЕЧАНИЕ**

При проведении полной настройки необходимо, чтобы точность источника давления не менее чем в три раза превышала точность датчика. После приложения давления подождите десять секунд, чтобы процесс установился, прежде чем вводить какие-либо значения.

HART-коммуникатор

Быстрые клавиши 4-20 мА	1, 2, 3, 3
Быстрые клавиши 1-5 В постоянного тока	1, 2, 3, 3

Для калибровки сенсора с помощью функции полной настройки HART-коммуникатора, выполните следующие действия:

1. Полностью соберите схему калибровки, включающую датчик, HART-коммуникатор, источник питания, источник входного давления, устройство для снятия показаний, и подключите электропитание.
2. С экрана **HOME** введите последовательность быстрых клавиш, соответствующих функции «Sensor Trim» (Настройка сенсора).
3. Выберите 2: Настройка нижнего значения сенсора. Нижнее значение настройки сенсора должно быть точкой настройки сенсора максимально близкой к нулю.

Примеры:

Калибровка: 0 - 100 "H₂O – нижняя настройка = 0, верхняя настройка = 100

Калибровка: -100 - 0 "H₂O – нижняя настройка = 0, верхняя настройка = -100

Калибровка: -100 - 100 "H₂O – нижняя настройка = -100 или 100, верхняя настройка = -100 или 100

ПРИМЕЧАНИЕ

При выборе значения входного давления помните, что верхнее и нижнее значения должны быть равны границам диапазона 4–20 мА (1 и 5 В постоянного тока) или находиться вне этих границ. Не пытайтесь получить инверсный выходной сигнал, меняя местами верхнюю и нижнюю точки. Это может быть сделано согласно разделу "Перенастройка диапазона" на странице 3-9 раздел 3: Конфигурация. Датчик позволяет только пятипроцентное отклонение.

4. Выполните команды, выдаваемые HART-коммуникатором, чтобы полностью завершить настройку нижнего значения.
5. Повторите процедуру для установки верхнего значения, заменив указание в пункте 3 «2: Настройка нижнего значения сенсора» на 3: Настройка верхнего значения сенсора».

AMS

Щелкните правой кнопкой мыши на нужном устройстве и выберите в меню «Calibrate» (Калибровать), а затем «Sensor Trim» (Настройка сенсора).

1. Выберите «Lower sensor trim» (Настройка нижнего значения сенсора). Нижнее значение настройки сенсора должно быть точкой настройки сенсора максимально близкой к нулю.
2. Щелкните «Next» (Далее) после установки контура управления в ручной режим.
3. После приложения к сенсору соответствующего давления щелкните «Next» (Далее).
4. Выберите «Next» (Далее) для подтверждения того, что контур может быть возвращен в режим автоматического управления.
5. Выберите «Finish» (Завершить) для подтверждения завершения операции.
6. Щелкните правой кнопкой мыши на нужном устройстве и выберите в меню «Calibrate» (Калибровать), а затем «Sensor Trim» (Настройка сенсора).
7. Выберите «Upper sensor trim» (Настройка верхнего значения сенсора) и повторите шаги 2-5.

**Возврат к параметрам
настройки,
установленным
изготовителем**

Команда *Recall Factory Trim – Sensor Trim* (Возврат к настройке завода-изготовителя – настройка сенсора) позволяет вернуть параметры настройки сенсора к значениям, установленным на заводе-изготовителе перед поставкой датчика. Эта команда может оказаться полезной при случайном сбое настройки нуля в единицах абсолютного давления или неточном источнике давления. Эта команда доступна только с выходом 4-20 мА.

HART-коммуникатор

Быстрые клавиши 4-20 мА	1, 2, 3, 4, 1
-------------------------	---------------

AMS

Щелкните правой кнопкой мыши на нужном устройстве и выберите в меню «Calibrate» (Калибровать), а затем «Recall Factory Trim» (Возврат к параметрам настройки, установленным изготовителем).

1. Щелкните «Next» (Далее) после установки контура управления в ручной режим.
2. Выберите «Sensor trim» (Настройка сенсора) в опции «Trim to recall» (Настройка с возвратом к старым параметрам) и щелкните «Next» (Далее).
3. Щелкните «Next» (Далее) для подтверждения завершения восстановления значений настройки.
4. Выберите «Next» (Далее) для подтверждения того, что контур может быть возвращен в режим автоматического управления.
5. Выберите «Finish» (Завершить) для подтверждения завершения операции.

**Компенсация
давления в
трубопроводе**

При измерении разности давлений диапазоны 4 и 5 датчика давления Rosemount 2051 должны быть прокалиброваны специальным образом. Цель этой калибровочной процедуры заключается в оптимизации характеристик датчика за счет уменьшения влияния статического давления трубопровода. Диапазоны 1, 2, 3 датчика разности давлений модели 2051 не требуют специальной калибровочной процедуры, так как у них оптимизация проводится непосредственно в сенсоре.

Высокое статическое давление, приложенное к датчикам давления модели 2051 диапазонов 4 и 5, вызывает систематическую ошибку выходных показаний. Эта ошибка пропорциональна статическому давлению и может быть устранена с помощью процедуры полной настройки сенсора, описанной на стр. 4-11.

Ниже приведены технические характеристики с учетом влияния статического давления на диапазоны 4 и 5 датчика разности давлений модели 2051:

Влияние на ноль:

$\pm 0,1\%$ от верхней границы диапазона на каждую 1000 фунтов на квадратный дюйм (69 бар) для давления в трубопроводе от 0 до 2000 фунтов на квадратный дюйм (от 0 до 138 бар).

Для давления в трубопроводе выше 2000 фунтов на квадратный дюйм (138 бар) погрешность явления на ноль составляет $\pm 0,2\%$ от верхней границы диапазона плюс дополнительные $\pm 0,2\%$ от верхней границы диапазона на каждую 1000 фунтов на квадратный дюйм (69 бар) давления в трубопроводе выше 2000 фунтов на квадратный дюйм (138 бар).

Пример: Давление в трубопроводе составляет 3000 фунтов на квадратный дюйм (3 kpsi). Расчет погрешности явления на ноль:

$\pm \{0,2 + 0,2 \times [3 \text{ kpsi} - 2 \text{ kpsi}]\} = \pm 0,4\%$ от верхней границы диапазона

Влияние на шкалу:

Корректируется до $\pm 0,2\%$ от показаний на каждую 1000 фунтов на квадратный дюйм (69 бар) для давления в трубопроводе от 0 до 3626 фунтов на квадратный дюйм (от 0 до 250 бар).

Систематическая ошибка шкалы, вызванная приложенным статическим давлением в трубопроводе, равна $-1,00\%$ от показаний на каждую 1000 фунтов на квадратный дюйм (69 бар) для диапазона 4 датчиков, и $-1,25\%$ от показаний на каждую 1000 фунтов на квадратный дюйм (69 бар) для диапазона 5 датчиков.

Для расчета скорректированных входных значений воспользуйтесь приведенным ниже примером.

Пример

Датчика диапазона 4 модели 2051_CD4 предстоит использовать для измерения разности давлений в трубопроводе со статическим давлением 1200 фунтов на квадратный дюйм (83 бар). Выход датчика откалиброван следующим образом: 4 мА соответствует 500 дюймам вод. ст. (1,2 бар), а 20 мА соответствует 1500 дюймам вод. ст. (3,7 бар).

Для коррекции систематической ошибки, вызванной статическим давлением в трубопроводе, сначала определим по формулам скорректированные значения верхней и нижней точек.

Значение нижней точки настройки

$$LT = LRV - (S/100 \times P/1000 \times LRV)$$

Где:	LT =	Скорректированное значение нижней точки
	LRV =	Значение нижней границы диапазона
	S =	Ошибка шкалы по спецификации (как процент от показаний)
	P =	Статическое давление в трубопроводе фунтах на квадратный дюйм

В данном примере:

LRV =	500 дюймов H ₂ O (1,24 бар)
S =	-1.00%
P =	1200 фунтов на квадратный дюйм
LT =	500 дюймов H ₂ O - (-1%/100 x 1200 фунтов на квадратный дюйм/1000 x 500 дюймов H ₂ O)
LT =	506 дюймов H ₂ O

Значение верхней точки настройки

$$HT = (URV - (S/100 \times P/1000 \times URV))$$

Где:	HT =	Скорректированное значение верхней точки
	URV =	Значение верхней границы диапазона
	S =	Ошибка шкалы по спецификации (как процент от показаний)
	P =	Статическое давление в трубопроводе фунтах на квадратный дюйм

В данном примере:

URV =	1500 дюймов H ₂ O (3,74 бар)
S =	-1.00%
P =	1200 фунтов на квадратный дюйм
HT =	1500 - (-1%/100 x 1200 фунтов на квадратный дюйм/1000 x 1500 дюймов H ₂ O)
HT =	1518 дюймов H ₂ O

Завершите процедуру настройки сенсора, как описано на странице 4-11. В представленном выше примере (в шаге 4) примените значение номинального давления, отставляющее 500 дюймов H₂O. Введите расчетное скорректированное значение нижней точки настройки (LT), составляющее 506 дюймов H₂O, с помощью HART-коммуникатора. Повторите процедуру для установки верхнего значения:

ПРИМЕЧАНИЕ

Значения диапазона для точек 4 и 20 мА (1 и 5 В постоянного тока) должны быть в соответствии с номинальными параметрами URV и LRV. В представленном выше примере значения равны 1500 дюймам H₂O и 500 дюймам H₂O соответственно. Подтвердите значения на экране **HOME** на HART-коммуникаторе. Если нужно, измените, выполняя шаги, описанные в разделе "Перенастройка диапазона" на странице 3-10.

Глава 5

Поиск и устранение неисправностей


Обзор	стр. 5-1
Инструкции по технике безопасности	стр. 5-1
Инструкции по проведению диагностики	стр. 5-3
Процедура по проведению демонтажа	стр. 5-8
Процедура по проведению монтажа	стр. 5-10

ОБЩИЙ ОБЗОР

В таблице 5-1 приведены наиболее часто возникающие проблемы и методы их устранения.

Если устройство, несмотря на отсутствие диагностических сообщений на дисплее HART-коммуникатора работает некорректно используйте информацию в таблицах 5-1 и 5-2 для поиска и устранения проблемы.

УКАЗАНИЯ ПО ТЕХНИКЕ БЕЗОПАСНОСТИ

Процедуры и указания в данном руководстве могут потребовать выполнения специальных мер предосторожности для обеспечения безопасности персонала, выполняющего работы. Информация, касающаяся потенциально опасных действий, отмечена символом (). Перед выполнением операции, помеченной таким символом, смотрите меры предосторожности, приведенных в начале каждой главы.

Предупреждения **ВНИМАНИЕ!**

Взрывы могут привести к причинению серьезного ущерба здоровью и даже к смерти персонала:

Установка преобразователя во взрывоопасной атмосфере должна проводиться в строгом соответствии с требованиями местных, национальных и международных стандартов и предписаний. Пожалуйста, ознакомьтесь с разделом сертификаций данного руководства по эксплуатации, где указаны все ограничения, касающиеся безопасной установки.

- Перед подсоединением HART®-коммуникатора во взрывоопасной атмосфере убедитесь, что контур прибора установлен в соответствии с указаниями по монтажу искро- и пожаробезопасных установок
- Запрещается снимать крышку корпуса преобразователя во взрыво- или огнеопасной атмосфере, если он находится под напряжением

Утечки вредных веществ из технологического оборудования могут привести к причинению ущерба здоровью персонала и даже смерти.

- Установите устройство и затяните крепёжно-соединительные элементы перед подачей давления на оборудование

Электрический удар может привести к причинению серьезного ущерба здоровью и даже к смерти персонала.

- Избегайте контактирования с оголенными токоведущими компонентами. Высокое напряжение, которое может быть в проводах, может вызвать электрический удар.

Rosemount 2051

Таблица 5-1. Поиск и устранение неполадок аналогового (4-20 мА) выхода преобразователя Rosemount 2051

Симптом	Метод устранения
Нулевой сигнал на аналоговом выходе	<p>Проверьте наличие напряжения на сигнальном выводе</p> <p>Проверьте полярность подключения преобразователя</p> <p>Убедитесь в том, что напряжение питания составляет 10,5 - 42,4 В ПСТ</p> <p>Проверьте, не открыт ли диод между тест-выводами.</p>
Преобразователь не обменивается данными с HART-коммуникатором	<p>Убедитесь в том, что сигнал на аналоговом выходе в пределах от 4 до 20 мА или уровней насыщения</p> <p>Убедитесь что напряжение питания составляет 10,5 - 42,4 В ПСТ</p> <p>Убедитесь в постоянстве тока питающего датчик (Макс. амплитуда переменноточковых колебаний - 0,2 В (от пика до пика).</p> <p>Проверьте сопротивление контура. Оно должно быть минимум 250 Ω (Напряжение источника питания - напряжение преобразователя/ток в контуре)</p> <p>Убедитесь в том, что HART-коммуникатор опрашивает все адреса</p>
Значение сигнала на аналоговом выходе преобразователя очень большое либо очень малое	<p>Убедитесь в том, что рабочий диапазон давлений соответствует диапазону 4 - 20 мА выходного сигнала</p> <p>Убедитесь в том, что выход не находится в состоянии сигнализации (тревоги)</p> <p>Проверьте, не требуется ли настройка аналогового (4 – 20 мА) выхода</p>
Преобразователь не реагирует на изменения давления.	<p>Проверьте контрольно-испытательное оборудование</p> <p>Убедитесь в том, что импульсная трубка или коллектор не забиты.</p> <p>Убедитесь в том, что преобразователь не находится в режиме Multidrop (передачи цифрового сигнала через аналоговый выход)</p> <p>Убедитесь в том, что приложенное давление находится в пределах диапазона 4 - 20 мА выходного сигнала</p> <p>Убедитесь в том, что выход не находится в состоянии сигнализации (тревоги)</p> <p>Убедитесь в том, что преобразователь не находится в режиме проверки контура (Loop Test)</p>
Значение цифрового сигнала давления очень большое либо очень малое	<p>Проверьте точность контрольно-испытательного оборудования</p> <p>Убедитесь в том, что импульсная трубка не забита и уровень в смачиваемой трубке достаточный</p> <p>Убедитесь в том, что преобразователь откалиброван корректно</p> <p>Убедитесь в корректности пересчёта сигнала преобразователя в единицы давления в системе управления технологическим процессом.</p>
Значения цифрового сигнала давления хаотично меняются	<p>Проверьте исправность оборудования в технологической линии.</p> <p>Убедитесь в том, что преобразователь не реагирует на включение/отключение оборудования.</p> <p>Проверьте правильность настройки сглаживания (Dumping)</p>
Токовый сигнал хаотично меняется	<p>Проверьте напряжение и ток источника питания преобразователя</p> <p>Убедитесь в отсутствии внешних электрических помех и наводок</p> <p>Убедитесь в том, что преобразователь заземлён правильно</p> <p>Убедитесь в том, что экран сигнального провода (витой пары) заземлён только с одного конца.</p>

ИНСТРУКЦИИ ПО ПРОВЕДЕНИЮ ДИАГНОСТИКИ

На случай поиска и устранения неполадок на дисплее преобразователя, помимо измеряемого параметра, в сокращённом виде могут отображаться рабочие сообщения, а также сообщения об ошибках и сбоях в работе. Сообщения отображаются в соответствии с уровнем приоритета: стандартные рабочие сообщения отображаются в последнюю очередь. Для определения причины появления сообщения при дальнейшем опросе преобразователя используйте HART-коммуникатор или ПО AMS. Описание сообщений, выдаваемых преобразователем, приведено ниже.

Неполадки (Error)

Сообщения о неполадках появляются на дисплее для информирования пользователя о наличии серьёзных проблем, касающихся работоспособности преобразователя. Сообщение о неполадке будет отображаться на дисплее преобразователя до тех пор, пока неполадка не будет устранена. В это же время на аналоговом выходе будет соответствующий сигнал. В состоянии неполадки на дисплее преобразователя не отображаются никакая другая информация кроме соответствующего сообщения.

FAIL (Сбой)

Плата ЦП преобразователя и сенсорный модуль несовместимы. Смотрите раздел «Процедура разборки» на стр. 5-8.

Fail Module (Сбой модуля)

Сенсорный модуль не подключен или неисправен. Убедитесь в том, что обрезиненный кабель сенсорного модуля подключен с задней стороны платы. Если кабель подключен корректно, значит, неисправен сенсорный модуль. К появлению данного сообщения также могут приводить следующие ситуации:

- Сигналы об изменении температуры и давления не доходят до сенсорного модуля.
- Сбой ПЗУ преобразователя, влияющий на его работоспособность, был обнаружен при проверке памяти.

Некоторые сбои ПЗУ могут быть исправлены пользователем. Используйте HART-коммуникатор для диагностики неполадки и определения её исправности пользователем. Любые сообщения о неполадках, завершающиеся словом «FACTORY» (ЗАВОД), требуют ремонта преобразователя у производителя. При возникновении такой неполадки преобразователь необходимо заменить.

Fail Elect (Сбой электроники)

Электронная плата преобразователя неисправна из-за внутренней неполадки. Некоторые сбои электроники могут быть исправлены пользователем. Используйте HART-коммуникатор модели 275 для диагностики неполадки и определения её исправности пользователем. Любые сообщения о неполадках, завершающиеся словом «FACTORY» (ЗАВОД), требуют ремонта преобразователя у производителя. Если неполадка не может быть устранена пользователем, электронную плату необходимо заменить. См. раздел «Процедура разборки» на стр. 5-3.

Fail Config (Сбой конфигурации)

Обнаружен сбой памяти в области, доступной пользователю и влияющей на работоспособность преобразователя. Для устранения проблемы используйте HART-коммуникатор и переконфигурируйте соответствующую область памяти преобразователя.

Предупреждения (Warnings)

Предупреждения появляются на дисплее для информирования пользователя об исправимых ошибках преобразователя или его текущей работе. Предупреждения чередуются на дисплее с другой информацией преобразователя до тех пор, пока их причина не будет устранена или преобразователь не завершит операцию, приводящую к появлению такого сообщения.

Press Limit (Давление вне пределов)

Значение первичного сигнала (давления), полученное преобразователем, находится вне пределов измерения.

Temp Limit (Температура вне пределов)

Значение вторичного сигнала (температуры), полученное преобразователем, находится вне пределов измерения.

Curr Fixed (Ток постоянный)

Преобразователь находится в режиме Multidrop. Сигнал на аналоговом выходе нечувствителен к изменениям давления.

Curr Saturd (В режиме насыщения)

Давление вне пределов диапазона измерения и аналоговый выход перешёл в режим насыщения.

Loop Test (Проверка контура)

Выполняется проверка контура. Во время проверки контура или при настройке аналогового выхода (4–20 мА), сигнал на аналоговом выходе постоянный. На дисплее преобразователя чередуются показания тока на аналоговом выходе в мА и надпись «LOOP TEST».

Xmtr Info

Сбой ПЗУ, обнаруженный в памяти преобразователя или во время процедуры проверки памяти. Сбойный блок находится в области памяти, содержащей рабочую информацию преобразователя. Для устранения проблемы используйте HART-коммуникатор и переконфигурируйте соответствующую область памяти преобразователя. Данное предупреждение не влияет на работу преобразователя.

Operation (Работа)

Данное стандартное рабочее сообщение появляется на дисплее при подтверждении произведенных действий или для информирования о текущем состоянии преобразователя. Данное сообщение отображается вместе с другой рабочей информацией преобразователя и не требует никаких корректирующих действий со стороны персонала.

Zero Pass (Нуль ОК)

Нулевое значение, настроенное с помощью кнопки настройки нуля на преобразователе, принято и сигнал на выходе установлен в 4 мА (1 В ПСТ).

Zero Fail (Сбой нуля)

Нулевое значение, настроенное с помощью кнопки настройки нуля на преобразователе, находится вне допустимого диапазона или давление, измеренное преобразователем находится вне пределов измерения преобразователя.

Span Pass (Диапазон ОК)

Опорное значение, настроенное с помощью кнопки настройки диапазона на преобразователе, принято и сигнал на выходе установлен в 20 мА (5 В ПСТ).

Span Fail (Сбой диапазона)

Опорное значение, настроенное с помощью кнопки настройки диапазона на преобразователе, находится вне допустимого диапазона, или давление, измеренное преобразователем, находится вне пределов измерения преобразователя.

LOCAL DSBLD (Отключить кнопки настройки на преобразователе)

Данное сообщение появляется при изменении рабочего диапазона измерения преобразователя с помощью кнопок настройки нуля и диапазона, и указывает на то, что возможность настройки нуля и диапазона непосредственно с преобразователя была отключена. Отключение возможности локальной настройки производится блокирующей переключкой или программными командами с помощью HART-коммуникатора. Информацию о месторасположении блокирующей переключки и программной блокировке возможности настройки смотрите в разделе «Безопасность (Защита от записи)» на стр. 2-14.

Write Protect (Защита от записи)

Данное сообщение появляется при попытке изменить настройки преобразователя с установленной в блокирующую позицию переключкой. Дополнительную информацию о блокирующей переключке см. в разделе «Безопасность (Защита от записи)» на стр. 2-14.

Диагностика с использованием HART-коммуникатора

В таблице 5-2 приведен перечень сообщений, используемый HART-коммуникатором и их описание.

Переменные в тексте сообщения выделяются угловыми скобками «<» и «>».

Ссылки на другие сообщения даются в квадратных скобках «[» и «]».

Таблица 5-2. Сообщения, используемые HART-коммуникатором.

Сообщение	Описание
1K snsr EEPROM error-factory ON	Замените преобразователь
1K snsr EEPROM Error-user-no out ON	Используйте HART-коммуникатор для сброса следующих параметров: remote seal isolator (изолятор дистанционного уплотнения), remote seal fill fluid (заполнитель дистанционного уплотнения), flange material (материал фланца), o-ring material (материал прокладки), transmitter type (тип преобразователя), remote seal type (тип дистанционного уплотнения), flange type (тип фланца), meter type (тип цифрового дисплея), number of remote seals (количество дистанционных уплотнений).
1K snsr EEPROM error-user ON	Выполните полную настройку (Full trim) для перекалибровки преобразователя
4K micro EEPROM error-factory ON	Замените электронную плату.
4K micro EEPROM Error-user-no out ON	Используйте HART-коммуникатор для сброса сообщения.
4K micro EEPROM error-user ON	Используйте HART-коммуникатор для сброса следующих параметров: units (ед. изм.), range values (границы диапазона), damping (сглаживание), analog output (аналоговый выход), transfer function (функции передачи), tag (идентификатор), scaled meter values (коэффициенты масштабирования). Выполните цифроаналоговую настройку (D/A trim) для проверки устранения неполадки.
4K snsr EEPROM error-factory ON	Замените преобразователь
4K snsr EEPROM error-user ON	Используйте HART-коммуникатор для сброса следующих параметров: temperature (температура), units (ед. изм.) и calibration type (тип калибровки).
Add item for ALL device types or only for this ONE device type. (Добавить позицию всем типам устройств или только ОДНОМУ типу устройств).	Запрос пользователю на добавление позиции всем типам устройств или только устройствам такого же типа, как и подключенное.
Command Not Implemented (Команда не встроена)	Подключенное устройство не поддерживает данную функцию.
Communication Error (Ошибка связи)	Неполадки связи между коммуникатором и подключенным устройством. Проверьте подключение устройства к коммуникатору и повторите попытку приема/передачи данных.

Rosemount 2051

Сообщение	Описание
Configuration memory not compatible with connected device (Конфигурация в памяти несовместима с устройством)	Неудача попытки отсылки данных на устройство вызвана несовместимостью конфигурации в памяти коммуникатора с устройством.
CPU board not initialized ON (Плата CPU не инициализируется)	Электронная плата не инициализируется. Замените электронную плату.
CPU EEPROM write failure ON (Ошибка записи CPU EEPROM)	Попытка отправки электронной плате сообщения по протоколу HART завершилась неудачей. Замените электронную плату.
Device Busy (Устройство занято)	Подключенное устройство занято выполнением другой задачи.
Device Disconnected (Устройство отсоединено)	Устройство не отвечает на команды. Проверьте подключение устройства к коммуникатору и повторите попытку передачи команд.
Device write protected (Устройство защищено от записи)	Устройство находится в режиме защиты от записи. Данные не могут быть записаны.
Device write protected. Do you still want to shut off? (Устройство защищено от записи. Выключить?)	Устройство находится в режиме защиты от записи. Нажмите Yes (Да) для выключения HART-коммуникатора и утери переданных данных.
Display value of variable on hotkey menu? (Показать значение или переменную в меню «горячих» кнопок?)	Запрос пользователю, должно ли значение переменной отображаться рядом с её меткой в меню «горячих» кнопок, если позиция, добавленная в меню «горячих» кнопок, является переменной.
Download data from configuration memory to device (Загрузка данных из конфигурационного ПЗУ в устройство)	Нажмите кнопку SEND (ПОСЛАТЬ) для передачи информации из памяти коммуникатора на устройство.
Exceed field width (Превышение ширины поля)	Указывает на то, что ширина поля для текущей арифметической переменной превышает указанную в файле-описании устройства.
Exceed precision (Превышение точности)	Указывает на то, что точность текущей арифметической переменной превышает указанную в файле-описании устройства.
Ignore next 50 occurrences of status? (Игнорировать следующие 50 записей состояния?)	Выберите Yes (Да) для пропуска следующих 50 сообщений о состоянии устройства, или No (Нет) для их просмотра.
Illegal character (Недопустимый символ)	Для переменной был введен недопустимый символ.
Illegal date (Неверный день)	Был введен неверный день месяца.
Illegal month (Неверный месяц)	Был введен неверный месяц.
Illegal year (Неверный год)	Был введен неверный год.
Incompatible CPU board and module ON (Несовместимость платы ЦП и установленного модуля)	Замените электронную плату или сенсорный модуль на аналогичные но последней версии.
Incomplete exponent (Неполная экспонента)	Экспоненциальное представление числа с плавающей точкой неполное
Incomplete field (Неполное поле)	Значение, введенное для переменной - неполное.
Looking for a device (Поиск устройств)	Идёт опрос устройств в режиме multidrop по адресам 1–15.
Local buttons operator error ON (Ошибка при работе с помощью кнопок на преобразователе)	При калибровке нуля или диапазона было обнаружено недопустимое давление. После проверки корректности давления повторите процедуру.
Display value of variable on hotkey menu? (Показать значение или переменную в меню «горячих» кнопок?)	Запрос, должен ли пользователь иметь возможность изменять переменную в меню «горячих» кнопок, если позиция, добавленная в меню «горячих» кнопок, является переменной.
Module EEPROM write failure ON (Ошибка записи в EEPROM модуля)	Попытка отправки модулю сообщения по протоколу HART завершилась неудачей. Замените преобразователь.
No device configuration in configuration memory (Конфигурации устройств в памяти отсутствуют)	В памяти коммуникатора нет конфигураций для настройки в автономном режиме или передачи на подключенное устройство.
No Device Found (Устройства не найдены)	Опрос адреса 0 завершился безуспешно, или, в режиме Auto-poll, опрос всех адресов завершился безрезультатно
No hotkey menu available for this device (Для данного устройства меню «горячих» кнопок отсутствует).	В описании устройство отсутствует меню, называемое «hotkey» («горячая» кнопка).
No pressure updates ON (Давление не меняется)	Сигналы об изменении давления не доходят из сенсорного модуля. Убедитесь в том, что обрезиненный кабель сенсорного модуля подключен корректно. Или замените

Сообщение	Описание
	преобразователь.
No offline devices available. (Автономные устройства отсутствуют)	Отсутствуют файлы описания устройств для их конфигурирования в автономном режиме.
No simulation devices available (Симуляционные устройства отсутствуют).	Отсутствуют файлы описания устройств для их симуляции.
No temperature updates ON (температура не меняется)	Сигналы об изменении температуры не доходят из сенсорного модуля. Убедитесь в том, что обрезиненный кабель сенсорного модуля подключен корректно. Или замените преобразователь.
No UPLOAD_VARIABLES in ddl for this device (Для данного устройства в ddl отсутствует UPLOAD_VARIABLES)	Отсутствует меню называемое «upload_variables» указанное в файле-описании устройства. Данное меню требуется для автономного конфигурирования.
No Valid Items (Реальные позиции отсутствуют)	Выбранное меню или редактируемое окно не содержат реальных позиций.
OFF KEY DISABLED (Кнопка OFF отключена)	Данное сообщение появляется, если пользователь попытается выключить HART-коммуникатор до отправки изменённых данных или до завершения метода.
Online device disconnected with unsent data. RETRY or OK to lose data. (Подключенное устройство отсоединиться без передачи данных. ПОВТОР или ОК для сброса данных)	Имеются переданные данные для ранее подключенного устройства. Нажмите RETRY (ПОВТОР) для передачи данных или ОК для отсоединения устройства и потери данных.
Out of memory for hotkey configuration. Delete unnecessary items. (Мало памяти для конфигурирования «горячих» кнопок. Удалите не требующиеся позиции).	Не хватает памяти для сохранения дополнительных позиций в меню «горячих» кнопок. Удалите не требующиеся позиции для освобождения места.
Overwrite existing configuration memory (Перезапись существующей конфигурации)	Запрос на перезапись сохранённой в памяти конфигурации либо из оперативной памяти (device-to-memory) или автономно настроенной конфигурацией (offline configuration). Выберите подходящий вариант.
Press OK... (Нажмите ОК...)	Нажмите кнопку ОК. Данное сообщение обычно появляется после сообщения о неполадке из приложения или при работе по протоколу HART.
Restore device value? (Восстановить значения из памяти устройства?)	Отредактированные значения, переданные на устройство, не были корректно обработаны. Восстановление значений из памяти устройства вернет значения переменных к исходному состоянию.
ROM checksum error ON (Ошибка контрольной суммы ПЗУ)	Обнаружена ошибка контрольной суммы программного обеспечения преобразователя. Замените электронную плату.
Save data from device to configuration memory (Сохранить данные из устройства в конфигурационное ПЗУ?)	При нажатии кнопки SAVE (СОХРАНИТЬ) начнётся передача данных из ОЗУ устройства в ПЗУ.
Saving data to configuration memory (Сохранение данных в конфигурацию).	Данные передаются из устройства в конфигурационную память.
Sending data to device (Передача данных устройству).	Данные передаются из конфигурационной памяти в устройство.
Sensor board not initialized ON (Плата сенсора не инициализируется)	Электронная плата сенсорного модуля не инициализируется. Замените преобразователь.
There are write only variables which have not been edited. Please edit them. (Переменные были только считаны. Измените их)	Переменные были только считаны, но еще не были изменены пользователем. Необходимо настроить данные переменные. В противном случае на устройство могут быть переданы неверные параметры.
There is unsent data. Send it before shutting off? (Имеются переданные данные. Передать их перед выключением?).	Нажмите Yes (Да) для передачи переданных данных и выключения HART-коммуникатора. Нажмите No (Нет) для выключения HART-коммуникатора и утери данных.
Too few data bytes received (Получено слишком мало данных)	Команда возвратила меньше байтов данных, чем ожидается в соответствии с параметрами в файле-описании устройства.
Transmitter Fault (Неполадка преобразователя)	В ответ на команду получено сообщение о неполадке подключенного устройства.
Units for <variable label> has changed. Unit must be sent before editing, или invalid data will be sent. (Изменилась ед. изм. <переменной>. Единицы измерения должны быть заданы до передачи данных во избежание передачи неверных данных.)	Инженерные единицы для данной переменной были изменены. Передайте инженерные единицы в устройство перед изменением переменной.

Rosemount 2051

Сообщение	Описание
Unsent data to online device. SEND or LOSE data (Непереданные данные на подключенное устройство. ПЕРЕДАТЬ или СТЕРЕТЬ данные)	Имеются непереданные данные для ранее подключенного устройства, которые должны быть переданы перед переключением на другое устройство.
Upgrade 275 software to access XMTR function. Continue with old description? (Обновите программное обеспечение коммутатора модели 275 для доступа к функции XMTR. Продолжить со старым описанием?)	Коммуникатор содержит не самую последнюю версию файла-описания (DD) преобразователя 2051. Нажмите Yes (Да) для установки связи с преобразователем с использованием существующего файла-описания. Выберите No (Нет) для отмены установки связи.
Use up/down arrows to change contrast. Press DONE when done. (Используйте кнопки-стрелки «вверх» и «вниз» для настройки контрастности дисплея. Подтвердите сделанную настройку кнопкой DONE (СДЕЛАНО)).	Это указание по настройке контрастности дисплея коммутатора.
Value out of range (Значение вне диапазона)	Введенное пользователем значение не соответствует переменной по типу или размеру, или находится вне диапазона, заданного в устройстве.
<message> occurred reading/writing <variable label> (При чтении/записи <идентификатор переменной> появилось <сообщение>).	При выполнении команды чтения/записи получен ответ неверного формата (слишком мало байт), или сообщение о неполадке преобразователя, или неверный код ответа, или неверная команда ответа, или ответ с неверной длиной поля данных, или произошёл сбой методов до/после чтения, или был получен ответ или код отличный от SUCCESS (УСПЕХ).
<variable label> has an unknown value. Unit must be sent before editing, or invalid data will be sent. (Неверное значение <Идентификатор переменной>. Единицы измерения должны быть заданы до передачи данных во избежание передачи неверных данных.)	Переменная, связанная с данным идентификатором была изменена. Передайте соответствующую переменную в устройство перед её изменением.

ПРОЦЕДУРА ПО ПРОВЕДЕНИЮ ДЕМОНТАЖА



Не снимайте крышку корпуса преобразователя во взрывоопасной атмосфере если устройство находится под напряжением.

Вывод из эксплуатации

Следуйте указаниям, приведенным далее:

- Неукоснительно соблюдайте все правила и процедуры заведенные на предприятии.
- Отсеките оборудование от процесса, удалите рабочую среду и тщательно провентилируйте его перед демонтажом преобразователя для обслуживания.
- Отсоедините все электрические провода.
- Демонтируйте преобразователь с оборудования.
 - Преобразователи Rosemount 2051С крепятся на оборудование с помощью четырёх болтов и двух гаек. Удалите болты и снимите преобразователь со штуцера на оборудовании. Оставьте крепёжные элементы на месте для последующей установки преобразователя обратно.
 - Преобразователи Rosemount 2051Т крепятся на оборудование с помощью накидной гайки. Аккуратно открутите накидную гайку и снимите преобразователь. Ни в коем случае не откручивайте преобразователь, взявшись ключом за горлышко.
- Не поцарапайте, не пробейте и не выдавите изолирующую диафрагму.
- Очистите изолирующую диафрагму мягкой ветошью и мягким детергентом, а затем сполосните чистой водой.
- Для модификации 2051С, при каждом откручивании технологического фланца или снятия фланцевого адаптера проверяйте состояние тефлоновых прокладок. При наличии следов повреждения (порезов, задиров) заменяйте их. Неповреждённые прокладки могут использоваться повторно.



Ознакомьтесь с мерами предосторожности, приведенными в разделе «Меры предосторожности» на стр. 5-1.


Демонтаж клеммного блока

Клеммник для подключения электропроводки находится в клеммном блоке, расположенном в отсеке, обозначенном надписью «FIELD TERMINALS».

1. Снимите крышку преобразователя со стороны клеммного блока.
2. Открутите два небольших винта, расположенных на 3 и 9 часов.
3. Аккуратно вытяните клеммный блок целиком.

Извлечение электронной платы

Электронная плата преобразователя находится в отсеке расположенном с обратной стороны от клеммного блока. Для извлечения электронной платы выполните следующую процедуру:

1. Снимите крышку преобразователя со стороны противоположной клеммному блоку.
2. При разборке преобразователя с ЖК-дисплеем, открутите два стопорных винта, находящихся справа и слева от дисплея.
3. Открутите два винта, крепящих плату к корпусу преобразователя.
 Электронная плата крайне чувствительна к статическому электричеству. Соблюдайте меры предосторожности при работе с электронными компонентами, чувствительными к статическому электричеству. Будьте предельно осторожны при снятии ЖК-дисплея т.к. он подключен к электронной плате штырьковым разъёмом. Два винта крепят одновременно ЖК-дисплей к плате, а плату к корпусу.
4. Используя два винта, медленно вытяните плату из корпуса. Обрезиненный кабель сенсорного модуля будет удерживать плату в корпусе. Аккуратно высвободите защёлку и отсоедините кабель сенсорного модуля.

Извлечение сенсорного модуля.

1. Извлеките электронную плату. Смотрите раздел «Извлечение электронной платы» на стр. 5-9.

ВНИМАНИЕ

Во избежание повреждения сенсорного модуля обрезиненным кабелем, отсоедините его от электронной платы перед извлечением сенсорного модуля из корпуса преобразователя.

2. Засуньте полностью кабельный разъём в защитный чёрный колпачок.

ПРИМЕЧАНИЕ

Не снимайте корпус до тех пор, пока разъём кабеля не будет вставлен в защитный чёрный колпачок. Колпачок защищает обрезиненный кабель от повреждений, которые могут произойти при вращении корпуса преобразователя.

3. С помощью ключа 5/64" открутите стопорный винт корпуса и поверните его на один полный оборот.
4. Открутите модуль от корпуса, проверяя, чтобы чёрный колпачок и обрезиненный кабель не цеплялись за корпус.

Rosemount 2051


**ПРОЦЕДУРА ПО
ПРОВЕДЕНИЮ МОНТАЖА**

1. Проверьте все прокладки корпуса (не контактирующие с рабочей средой) и, при необходимости, замените их. Слегка смажьте их силиконовой смазкой для улучшения уплотнения.
2. Засуньте полностью кабельный разъём в защитный чёрный колпачок. Для этого поверните чёрный колпачок и кабель против часовой стрелки на один оборот для фиксации кабеля.
3. Оденьте корпус на электронный модуль. Протяните внутренний чёрный колпачок с кабелем через корпус и заведите его в наружный чёрный колпачок.
4. Поверните модуль по часовой стрелке в корпусе.


ВНИМАНИЕ

Убедитесь в том, что обрезиненный сенсорный кабель и внутренний колпачок свободно болтаются в корпусе при повороте корпуса. В противном случае, если кабель зацепится и будет повёрнут вместе с корпусом, возможно его повреждение.

**Установка электронной
платы**

-  5. Накрутите корпус полностью на сенсорный модуль. Корпус должен быть не более чем на один оборот незаподлицо с сенсорным модулем для обеспечения соответствия требованиям по взрывобезопасности.
6. Закрутите стопорный винт корпуса с помощью ключа 5/64".
1. Извлеките разъём кабеля из колпачка и подсоедините его к электронной плате.
2. Используя два крепёжных винта как рукоятки, вставьте электронную плату в корпус. Убедитесь в том, что шипы на корпусе электронного блока корректно вошли в пазы платы. Не прилагайте силу. Электронная плата должна плавно войти в разъёмы.
3. Затяните стопорные винты.

Установка клеммного блока

-  4. Установите обратно крышку электронного блока. Для обеспечения герметичности, требуемой нормами взрывобезопасности, крышка преобразователя должна обеспечивать контакт металл-металл.
1. Аккуратно задвиньте клеммный блок на место, убедившись в том, что 2 шипа на корпусе электронного блока корректно вошли в пазы клеммного блока.
2. Затяните стопорные винты.
3. Установите обратно крышку преобразователя. Убедитесь в том, что крышка села правильно и полностью для обеспечения соответствующей взрывобезопасности.

**Присоединение
традиционного фланца
2051С**

1. Проверьте тефлоновые прокладки сенсорного модуля. Неповреждённые прокладки могут использоваться повторно. Заменяйте прокладки при наличии на них любых следов повреждения (порезов, задиров).

ПРИМЕЧАНИЕ

При извлечении прокладок для их замены будьте осторожны, чтобы не повредить их канавки или поверхность изолирующей диафрагмы.

2. Соберите соединительно-монтажную часть преобразователя. Возможны следующие варианты:



Ознакомьтесь с мерами предосторожности, приведенными в разделе «Меры предосторожности» на стр. 5-1.

- a. Копланарный монтажный фланец.
 - Зафиксируйте фланцевый адаптер в корректном положении, закрутив от руки два направляющих болта (они не крепёжные). Не перетяните болты, т.к. это может привести к перекосу преобразователя относительно фланца.
 - Установите в отверстия фланца четыре 1,75" (44 мм) болта и затяните их от руки.
 - b. Копланарный монтажный фланец с адаптером:
 - Зафиксируйте фланцевый адаптер в корректном положении, закрутив от руки два направляющих болта (они не крепёжные). Не перетяните болты, т.к. это может привести к перекосу преобразователя относительно фланца.
 - Удерживая фланцевый адаптер с прокладкой на месте, при установке с любой из четырёх конфигураций используйте четыре болта 2,88" (73 мм). Для конфигураций для измерения манометрического (избыточного) давления используйте два 2,88" (73 мм) болта и два 1,75" (44,5 мм) болта.
 - c. Коллектор:
 - Свяжитесь с производителем коллектора для получения рекомендаций по его разборке и сборке.
3. По шаблону крест-накрест затяните болты до первоначального момента. Значения моментов затяжки болтов приведены в таблице 5-3.

Таблица 5-3. Моменты затяжки крепёжных болтов

Материал болта	Первоначальный момент затяжки	Окончательный момент затяжки
CS-ASTM-A445 стандартные	300 фунтов/дюйм (34 Нм)	650 фунтов/дюйм (73 Нм)
316 нерж. - вар. L4	150 фунтов/дюйм (17 Нм)	300 фунтов/дюйм (34 Нм)
ASTM-A-193-B7M—вар. L5	300 фунтов/дюйм (34 Нм)	650 фунтов/дюйм (73 Нм)
ASTM-A-193 Класс 2, B8M— Вар. L8	150 фунтов/дюйм (17 Нм)	300 фунтов/дюйм (34 Нм)

ПРИМЕЧАНИЕ

При замене тефлоновой прокладки сенсорного модуля, после установки подтяните болты фланца еще раз для компенсации холодного течения материала прокладки.

ПРИМЕЧАНИЕ

После замены прокладок на преобразователе 1-го диапазона и повторной установке технологического фланца выдержите преобразователь два часа при температуре 185 °F (85 °C). Затем снова обожмите фланец крест-накрест и снова выдержите преобразователь два часа при температуре 185 °F (85 °C) перед калибровкой.

Установка спускного/ дренажного клапана

1. Намотайте уплотнительную тефлоновую ленту на резьбы крана. Начиная от рабочей части крана, резьбой к себе дважды оберните резьбу уплотнительной лентой.
2. Закрутите кран до момента 250 фунтов/дюйм (28,25 Нм).
3. При установке крана убедитесь в том, что при его открытии рабочая среда будет выходить на землю, а не в сторону персонала.

Приложение А Справочные данные

Эксплуатационные характеристики	стр. А-1
Функциональные характеристики	стр. А-4
Технические характеристики	стр. А-9
Информация для оформления заказа	стр. А-12
Опции	стр. А-22
Запасные части	стр. А-25

ЭКСПЛУАТАЦИОННЫЕ ХАРАКТЕРИСТИКИ

Рабочие характеристики приведены для следующих условий: Для диапазонов с нулевой нижней границей, справочных условий, с заполнением силиконовым маслом, с использованием нержавеющей стали для компонентов датчика Rosemount, с технологическим подсоединением - копланарный фланец (2051С) или 1/2" - 14 NPT (2051Т) и границами диапазона, используемыми для цифровой настройки (калибровки). Характеристики относятся только к модификации с 4-20 мА HART выходом, если не указано иное.

Соответствие спецификации ($\pm 3\sigma$) (σ - стандартное среднеквадратичное отклонение)

Технологическое лидерство, новейшие технологии производства и постоянный контроль качества гарантируют соответствие спецификации до по меньшей мере $\pm 3\sigma$.

Базовая погрешность ⁽¹⁾

Модели	Стандартные	Высокоточная модификация, P8
2051С	Диапазоны 2-5 $\pm 0,075\%$ величины диапазона для диапазонов меньше 10:1, точность = $\pm \left[0,025 + 0,005 \times \frac{ВГД}{ШД} \right] \%$ от шир. диап. (ШД) Диапазон 1 $\pm 0,10\%$ величины диапазона Для диапазонов меньше 15:1, точность = $\pm \left[0,025 + 0,005 \times \frac{ВГД}{ШД} \right] \%$ от шир. диап. (ШД)	Диапазоны 2-5: Опция высокоточный P8 $\pm 0,065\%$ величины диапазона для диапазонов меньше 10, погрешность = $\pm \left[0,015 + 0,005 \times \frac{ВГД}{ШД} \right] \%$ от ШД
2051Т	Диапазоны 1-4 $\pm 0,075\%$ величины диапазона Для диапазонов меньше 10:1, точность = $\pm \left[0,0075 \times \frac{ВГД}{ШД} \right] \%$ от шир. диап. (ШД) Диапазон 5 $\pm 0,075\%$ величины диапазона для диапазонов больше 5:1	Диапазоны 1-4: Опция высокоточный P8 $\pm 0,065\%$ величины диапазона для диапазонов меньше 10:1, погрешность = $\pm \left[0,0075 \times \frac{ВГД}{ШД} \right] \%$ от ШД
2051L	Диапазоны 2-4 $\pm 0,075\%$ величины диапазона. Для диапазонов меньше 10:1, точность = $\pm \left[0,025 + 0,005 \times \frac{ВГД}{ШД} \right] \%$ от шир. диап. (ШД)	

ВГД – верхняя граница диапазона

⁽¹⁾ Для Foundation Fieldbus модификации преобразователя используйте ширину калиброванного диапазона



Rosemount 2051

Долговременная стабильность

Модели	Стандартные	Высокоточная модификация, P8
2051C ⁽¹⁾	Диапазоны 2-5 ±5% ВГД в течение 2 лет	±0,125% ВГД в течение 5 лет
2051CD	Диапазон 1 ±0,2% ВГД в течение 1 года	
2051T ⁽¹⁾	Диапазоны 1-5 ±5% ВГД в течение 2 лет	±0,125% ВГД в течение 5 лет

⁽¹⁾ Измерено при стандартных условиях после воздействия перепада температур в пределах ±50 °F (28 °C) и изменения давления в технологической линии в пределах 1000 psi (6,9 МПа).

Динамические характеристики

Модели	4 - 20 мА/HART ⁽¹⁾ 1-5 В ПСТ HART маломощный ⁽¹⁾ Fieldbus ⁽³⁾	Типичное время отклика HART модификации преобразователя
--------	--	---

Общее время отклика (Td + Tc)⁽²⁾

2051C, Диапазоны 3-5:	115 мсек	152 мсек
Диапазон 1:	270 мсек	307 мсек
Диапазон 2:	130 мсек	152 мсек
2051T:	100 мсек	152 мсек
2051L:	См. Instrument Toolkit®	См. Instrument Toolkit

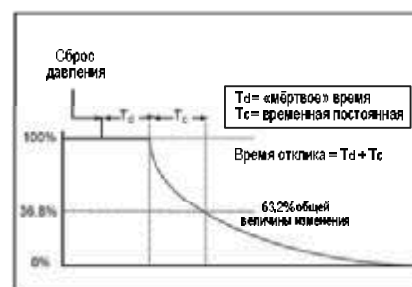
«Мёртвое» время (Td) 60 мсек (номинальное) 97 мсек

Интервал опроса 22 раза в сек 22 раза в сек

⁽¹⁾ Мёртвое время и интервал опроса применимы ко всем моделям и диапазонам, только к аналоговому выходу

⁽²⁾ Номинальное общее время отклика при стандартных условиях с температурой 75 °F (24 °C).

⁽³⁾ Только для преобразователя в выходе Fieldbus, сегментный макроцикл не учитывается.



Влияние давления в линии при 1000 psi (6,9 МПа)

Для линий с давлением более 2000 psi (13,7 МПа) и диапазонов 4-5 смотрите руководство пользователя (№ документа Rosemount 00809-0100-4101).

Модели	Влияние давления в линии
2051CD	Ошибка нуля⁽¹⁾
Диапазоны 2-3	±0,1% ВГД/1000 psi (68,9 бар) для давлений в линии от 0 до 2000 psi (0 — 13,7 МПа)
Диапазон 1	±0,5% ВГД/1000 psi (68,9 бар) Ошибка диапазона
Диапазоны 2-3	±0,1% ВГД/1000 psi (68,9 бар)
Диапазон 1	±0,4% результата измерения/1000 psi (68,9 бар)

⁽¹⁾ Может быть устранено калибровкой с использованием давления в линии.

Влияние окружающей температуры при 50°F (28°C)

Модели	Влияние окружающей температуры	
2051C	Диапазоны 2-5	$\pm(0,025\% \text{ ВПД} + 0,125\% \text{ величины диапазона})$ от 1:1 до 5:1
	Диапазон 1	$\pm(0,05\% \text{ ВПД} \pm 0,25 \text{ величины диапазона})$ от 1:1 до 100:1 $\pm(0,2\% \text{ ВПД} + 0,5\% \text{ величины диапазона})$ от 1:1 до 50:1
2051T	Диапазоны 2-4	$\pm(0,05\% \text{ ВПД} + 0,25\% \text{ величины диапазона})$ от 1:1 до 30:1 $\pm(0,07\% \text{ ВПД} \pm 0,25 \text{ величины диапазона})$ от 30:1 до 100:1
	Диапазон 1	$\pm(0,05\% \text{ ВПД} + 0,25\% \text{ величины диапазона})$ от 1:1 до 10:1
	Диапазон 5	$\pm(0,10\% \text{ ВПД} \pm 0,25 \text{ величины диапазона})$ от 10:1 до 100:1 $\pm(0,2\% \text{ ВПД} + 0,3\% \text{ величины диапазона})$
2051L	См. Instrument Toolkit	

Влияние монтажного положения

Модели	Влияние монтажного положения
2051C	Сдвиг нуля до $\pm 1,25"$ (32 мм) вод. ст. (3,1 мбар), который может устранён калибровкой. Диапазон не оказывает влияния
2051T	Сдвиг нуля до $\pm 2,5"$ (63 мм) вод. ст. (3,1 мбар), который может устранён калибровкой. Диапазон не оказывает влияния
2051L	С диафрагмой с уровнем жидкости в вертикальной плоскости сдвиг нуля до 1" (25,4 мм) вод. ст. (2,49 мбар). с диафрагмой в горизонтальной плоскости, сдвиг нуля до 5" (127 мм) вод. ст. (12,43 мбар) плюс длина plus extension Длина on extended Ед. изм.. Сдвиг нуля может быть устранён калибровкой. Диапазон не оказывает влияния

Влияние вибрации	Менее $\pm 0,1\%$ ВПД, при испытании в соответствии с требованиями IEC60770-1 для «полевых» испытаний или испытаний на трубопроводах при высоком уровне вибраций (10-60 Гц с максимальной амплитудой смещения 0,21 мм / 60-2000 Гц 3G).
Влияние напряжения источника питания	Менее $\pm 0,005\%$ от величины калиброванного диапазона на вольт.
Электромагнитная совместимость	Отвечает всем применимым требованиям стандартов EN 61326 и NAMUR NE-21.
Защита от скачков напряжения (опция T1)	Отвечает требованиям IEEE C62.41, Категория месторасположения В 6 кВ пик (0,5 мкс - 100 кГц) 3 кВ пик (8 × 20 мксек) 6 кВ пик (1,2 × 50 мксек)

Rosemount 2051

ФУНКЦИОНАЛЬНЫЕ ХАРАКТЕРИСТИКИ

Диапазоны и пределы измерений

2051CD, 2051CG, 2051L						
Диапазон	Диапазоны и пределы измерения датчика Rosemount					
	Мин. ширина диапазона	Верхняя граница диапазона	Нижняя граница диапазона			
			2051C дифференциальный	2051C манометрический ⁽¹⁾	2051L дифференциальный	2051L манометрический ⁽¹⁾
1	0,5" вод. ст. (1,2 мбар)	25" вод. ст. (62,3 мбар)	-25" вод. ст. (-62,1 мбар)	-25" вод. ст. (-62,1 мбар)	N/A	N/A
2	2,5" вод. ст. (6,2 мбар)	250" вод. ст. (0,62 бар)	-250" вод. ст. (-0,62 бар)	-250" вод. ст. (-0,62 бар)	-250" вод. ст. (-0,62 бар)	-250" вод. ст. (-0,62 бар)
3	10" вод. ст. (24,9 мбар)	1000" вод. ст. (2,49 бар)	-1000" вод. ст. (-2,49 бар)	-393" вод. ст. (-979 мбар)	-1000" вод. ст. (-2,49 бар)	-393" вод. ст. (-979 мбар)
4	3 psi (0,207 бар)	300 psi (20,6 бар)	-300 psi (-20,6 бар)	-14,2 psig (-979 мбар)	-300 psi (-20,7 бар)	-14,2 psig (-979 мбар)
5	20 psi (1,38 бар)	2000 psi (137,9 бар)	-2000 psi (-137,9 бар)	-14,2 psig (-979 мбар)	N/A	N/A

(1) В предположении, что атмосферное давление 14,7 psig.

2051T				
Диапазон	Диапазоны и пределы измерения датчика Rosemount			
	Мин. ширина диапазона	Верхний (ВГД)	Нижний (НГД)(абс.)	Нижний ⁽¹⁾ (НГД)(изб.)
1	0,3 psi (20,6 мбар)	30 psi (2,06 бар)	0 psia (0 бар)	-14,7 psig (-1,01 бар)
2	1,5 psi (0 103 бар)	150 psi (10,3 бар)	0 psia (0 бар)	-14,7 psig (-1,01 бар)
3	8 psi (0,55 бар)	800 psi (55,2 бар)	0 psia (0 бар)	-14,7 psig (-1,01 бар)
4	40 psi (2,76 бар)	4000 psi (275,8 бар)	0 psia (0 бар)	-14,7 psig (-1,01 бар)
5	2000 psi (137,9 бар)	10000 psi (689,4 бар)	0 psia (0 бар)	-14,7 psig (-1,01 бар)

(1) В предположении, что атмосферное давление 14,7 psig.

Назначение

Для работы с жидкостями, газами и парами

Протоколы

4–20 мА HART (Код модификации А)

Выходной сигнал

Двухпроводной 4–20 мА, с выходом с линейной или квадратнокоренной зависимостью по выбору пользователя. Цифровое значение измеряемого параметра налагается на 4-20 мА сигнал и может быть считано любым устройством, поддерживающим передачу данных по протоколу HART.

Электропитание

Требуется внешний источник питания. Стандартный преобразователь работает в диапазоне напряжения питания от 10,5 до 42,4 В ПСТ без нагрузки.

Время включения

Время включения находится в пределах спецификаций и составляет менее 2 сек с момента подачи напряжения на преобразователь.

Пределы нагрузки

Максимальное сопротивление контура определяется уровнем напряжения внешнего источника питания как указано ниже:

Таблица А-1.

Макс. сопротивление контура = $43,5 \cdot$ (при напряжении питания – 10,5)



Для обмена данными с HART-коммуникатором необходимо чтобы минимальное сопротивление контура было 250Ω.

FOUNDATION™ fieldbus (Код модификации F)

Электропитание

Требуется внешний источник питания; преобразователь работает в диапазоне напряжения питания от 9 до 32,0 В ПСТ

Токопотребление

17,5 мА для всех конфигураций (включая опции с ЖК-дисплеем)

Время включения

Время включения находится в пределах спецификаций и составляет менее 2 сек с момента подачи напряжения на преобразователь.

Время выполнения функциональных блоков в модификации Foundation fieldbus

Блок	Время выполнения
Ресурсы	-
Преобразователь	-
ЖК-блок	-
Аналоговый вход 1, 2	30 мсек
PID	45 мсек

Параметры модификации Foundation™ fieldbus

Кол-во записей в перечне	7 (макс.)
Ссылки	20 (макс.)
Виртуальная связь (VCR)	12 (макс.)

Стандартный функциональный блок

Блок ресурсов

- Содержит аппаратную часть, электронику и диагностическую информацию.

Блок преобразователя

- Содержит текущие результаты измерения, включая диагностическую информацию сенсора и функции калибровки сенсора с возвратом к стандартным заводским значениям настроек.

ЖК-блок

- Служит для настройки локального дисплея.

2 блока аналоговых входов

- Обработывают измерения для входного и других функциональных блоков. Выходные результаты блока - значения в инженерных или заданных единицах с индикатором статуса качества измерения.

PID Блок

- Содержит всю логику для выполнения ПИД регулировки, включая каскадирование и предварение.

Резервный активный планировщик связей (LAS)

Преобразователь может функционировать как резервный активный планировщик связей, если текущее мастер устройство вышло из строя или было удалено из сегмента сети.

1-5 В ПСТ HART маломощный (код модификации M)**Выход**

Трёхпроводной 1-5 В ПСТ выход, с выходом с линейной или квадратнокоренной зависимостью по выбору пользователя. Цифровое значение измеряемого параметра налагается на сигнал напряжения и может быть считано любым устройством, поддерживающим передачу данных по протоколу HART.

Электропитание

Требуется внешний источник питания. Стандартный датчик работает в диапазоне напряжения питания от 9 до 28 В ПСТ без нагрузки.

Потребляемая мощность

3,0 мА, 27-84 мВт

Выходная нагрузка

100 кОм или больше

Время включения

Время включения находится в пределах спецификаций и составляет менее 2 сек с момента подачи напряжения на датчик.

Пределы перегрузки

Преобразователи выдерживают без повреждения следующие нагрузки:

2051C

- Диапазоны 2-5: 3626 psig (250 бара)
4500 psig (310,3 бара) для опции с кодом P9
- Диапазон 1: 2000 psig (137 бара)

2051T

- Диапазон 1: 750 psi (51,7 бара)
- Диапазон 2: 1500 psi (103,4 бара)
- Диапазон 3: 1600 psi (110,3 бара)
- Диапазон 4: 6000 psi (413,7 бара)
- Диапазон 5: 15000 psi (1034,2 бара)

2051L

Предел нагрузки ограничен минимальным из двух пределов: для фланца и для сенсора (см. таблицу А-2).

Таблица А-2. 2051L, характеристики фланцев

Стандарт	Тип	Угл. сталь	Нерж. сталь
ANSI/ASME	Класс 150	285 psig	275 psig
ANSI/ASME	Класс 300	740 psig	720 psig
При 100 °F (38 °C), пределы понижаются при увеличении температуры			
DIN	PN 10-40	40 бар	40 бар
DIN	PN 10/16	16 бар	16 бар
При 248 °F (120 °C), пределы понижаются при увеличении температуры			

Пределы статического давления

2051CD

- Работает в диапазоне статических давлений, указанных в спецификации: от -14,2 psig (0,034 бара) до 3626 psig (250 бар)
- Для модификации с кодом опции P9, 4500 psig (310,3 бар)
- Диапазон 1: 0,5 psia — 2000 psig (34 мбар — 137,9 бар)

Предел давления разрушения

2051C с копланарным или традиционным фланцем

- 10000 psig (689,5 бар)

2051T

- Диапазоны 1-4: 11000 psi (758,4 бар)
- Диапазон 5: 26000 psi (1792,64 бар)

Температурные пределы

Окружающая температура

-40 — 185 °F (-40 — 85 °C)
с ЖК-дисплеем⁽¹⁾: -40 — 175 °F (-40 — 80 °C)

Хранение

-50 — 230 °F (-46 — 110 °C)
с ЖК-дисплеем: -40 — 185 °F (-40 — 85 °C)

⁽¹⁾ ЖК-дисплей может стать нечитаемым или скорость обновления данных на нём может резко снизиться при температурах ниже -4 °F (-20 °C).

Технологические температурные пределы

При атмосферном давлении и выше

Таблица А-3. 2051 Технологические температурные пределы

2051C	
Сенсор с силиконовым заполнением ⁽¹⁾	
с копланарным фланцем	-40 — 250 °F (-40 — 121 °C) ⁽²⁾
со стандартным фланцем	-40 — 300 °F (-40 — 149 °C) ⁽²⁾
с копланарным фланцем	-40 — 300 °F (-40 — 149 °C) ⁽²⁾
с 305 встроенным коллектором	-40 — 300 °F (-40 — 149 °C) ⁽²⁾
Сенсор с инертным заполнением ⁽¹⁾	0 — 185 °F (-18 — 85 °C) ⁽³⁾
2051T (С запорнением рабочей средой)	
Сенсор с силиконовым заполнением ⁽¹⁾	-40 — 250 °F (-40 — 121 °C) ⁽²⁾
Сенсор с инертным заполнением ⁽¹⁾	-22 — 250 °F (-30 — 121 °C) ⁽²⁾
2051L Температурные пределы для стороны меньшего давления	
Сенсор с силиконовым заполнением ⁽¹⁾	-40 — 250 °F (-40 — 121 °C) ⁽²⁾

Таблица А-3. 2051 Технологические температурные пределы

Сенсор с инертным заполнением⁽¹⁾ 0 — 185 °F (–18 — 85 °C)⁽²⁾**2051L Температурные пределы для верхней стороны ()**

Syltherm® XLT	-100 — 300 °F (-73 — 149 °C)
D.C. Silicone 704®	32 — 400 °F (0 — 205 °C)
D.C. Silicone 200	-40 — 400 °F (-40 — 205 °C)
Инертный	-50 — 350 °F (-45 — 177 °C)
Глицерин и вода	0 — 200 °F (-18 — 93 °C)
Neobee M-20®	0 — 400 °F (-18 — 205 °C)
Полипропиленгликоль и вода	0 — 200 °F (-18 — 93 °C)

⁽¹⁾ Технологические температуры выше 185 °F (85 °C) требуют снижения 1,5:1 параметров, приведенных для окружающей температуры.⁽²⁾ 220 °F (104 °C) предел при измерении вакуума; 130 °F (54 °C) для давлений ниже 0,5 psia.⁽³⁾ 160 °F (71 °C) предел при измерении вакуума.**Влажность**

0–100% отн. влажности

Вытесняемый объём

Менее 0,005 куб. дюйма (0,08 куб. см)

Демпфирование

Время отклика аналогового выхода на изменение входного сигнала выбирается пользователем в диапазоне от 0 до 25,6 сек для одной временной постоянной. Это программное сглаживание дополнительно к времени отклика сенсорного модуля.

Аварийная сигнализация в режиме неисправности

Если самопроверка выявит неполадку сенсора или ЦПУ, сигнал на аналоговом выходе станет максимальным либо минимальным для информирования пользователя. Режим сигнализации о выходе за верхнюю границу диапазона (High) или нижнюю (Low) устанавливается пользователем переключателем в преобразователе. Значение сигнала, которое появляется на выходе преобразователя в режиме неполадки зависит от того, настроен ли преобразователь в заводских условиях стандартно или в соответствии с требованиями NAMUR. Значения для каждого варианта приведены ниже

Стандартная настройка

Код выхода	Линейный выход	Fail High (Сбой верхнего предела)	Fail Low (Сбой нижнего предела)
A	$3,9 \leq I \leq 20,8$	$I \geq 21,75 \text{ мА}$	$I \leq 3,75 \text{ мА}$
M	$0,97 \leq V \leq 5,2$	$V \geq 5,4 \text{ В}$	$V \leq 0,95 \text{ В}$

NAMUR-совместимая настройка

Код выхода	Линейный выход	Fail High (Сбой верхнего предела)	Fail Low (Сбой нижнего предела)
A	$3,8 \leq I \leq 20,5$	$I \geq 22,5 \text{ мА}$	$I \leq 3,6 \text{ мА}$

Модификация с кодом выхода F

Если самопроверка выявит неполадку преобразователя, эта информация будет передана в качестве состояния вместе с технологической переменной.

**ТЕХНИЧЕСКИЕ
ХАРАКТЕРИСТИКИ**

Электрические соединения

Кабельные вводы: 1/2-14 NPT , G 1/2 и M20×1,5 (CM20).

**Технологические
подключения**

2051C

- 1/4–18 NPT на 21/8-дюймовых центрах
- 1/2-14 NPT и RC 1/2 на 2-дюймовом (50,8 мм), 21/8-дюймовом (54,0 мм) или 21/4-дюймовом (57,2 мм) центрах (технологические адаптеры)

2051T

- муфта 1/2-14 NPT
- G1/2 A DIN 16288 штуцер (из нерж. стали только для преобразователей с диапазонами 1-4)
- Автоклавного типа F-250-C (Pressure relieved 9/16–18 gland Резьба; 60°- конус на трубке высокого давления нар. диам. 1/4; доступно из нерж. стали только для датчиков 5-го диапазона)

2051L

- Сторона высокого давления 2" (50,8 мм), 3" (76,2 мм) or 4-in. (102mm), ASME B 16.5 (ANSI) Class 150 or 300 flange; 50, 80 или 100 мм, DIN 2501 PN 40 или 10/16 фланец
- Сторона низкого давления 1/4-18 NPT на фланце, 1/2-14 NPT на технологическом адаптере

**2051C, детали,
контактирующие с
измеряемой средой**

Дренажные/продувочные краны

из нерж. стали 316 или сплава C-276

Технологические фланцы и адаптеры

Углеродистая сталь с покрытием, нерж. сталь CF-8m (литьевая модификация нерж. стали 316, материал по ASTM-A-743), или CW12MW (литьевая модификация сплава C-276)

Прокладки, контактирующие с рабочей средой

Тефлон армированный стекловолокном или графитонаполненный тефлон

Изолирующая технологическая диафрагма

из нерж. стали 316 или сплава C-276

**2051T, детали,
контактирующие с
измеряемой средой**

Технологическое подключение

- Нерж. ст. 316L или Сплав C-276

Изолирующая технологическая диафрагма

- Нерж. ст. 316L или Сплав C-276

**2051L, детали,
контактирующие с
измеряемой средой**

Фланцевое соединение (Сторона высокого давления преобразователя)

Технологическая диафрагма, включая поверхность прокладки

- 316Нерж. ст. 316L или Сплав C-276

Удлинитель

- CF-3M (Литьевая модификация нерж. стали 316L, материал по ASTM-A743) или сплав C-276. Подходит к стандартным 40 и 80 трубам.

Монтажный фланец

- Нерж. сталь или углеродистая сталь с Zn-Co покрытием

2051С/Т/L, детали, не контактирующие с измеряемой средой

Сравнительное технологическое подключение (Сторона низкого давления преобразователя)

Изолирующие диафрагмы

- Нерж. ст. 316L или Сплав С-276

Опорный фланец и адаптер

- CF-8М (Литьевая модификация нерж. стали 316, материал по ASTM-A743)

Корпус электронного модуля

Обезмеднёный алюминий или CF-8М (Литьевая модификация нерж. стали 316). Тип корпуса 4X, IP 65, IP 66, IP68

Копланарный корпус сенсорного модуля

CF-3М (Литьевая модификация нерж. стали 316)

Болты

ASTM A449, Тип 1 (углеродистая сталь с Zn-Co покрытием)
ASTM F593G, условие CW1 (аустенитная нерж. сталь 316)
ASTM A193, В7М (оцинкованная сталь)

Наполнитель сенсорного модуля

Силиконовое масло (D.C. 200) или фторуглеродное масло (галоидуглерод или Fluorinert® FC-43 для 2051Т)

Заполнитель с технологической стороны (только 2051L)

Syltherm XL T, D.C. Silicone 704,
D.C. Silicone 200, инертный, глицерин и вода, Neobee M-20 или пропиленгликоль и вода

Краска

на полиуретановой основе

Прокладка крышки

Vuna-N (бутадиен-нитрильный каучук)

Вес при транспортировке

Таблица А-4. Вес датчика без опций

Датчик	фунтов (кг)
2051С	4,9 (2,2)
2051L	Таблица А-5 ниже
2051Т	3,1 (1,4)

Таблица А-5. 2051L Вес без опций

Фланец	Заподлицевой фунты (кг)	2" (50,8 мм) внеш. фунты (кг)	4" (101,6 мм) внеш. фунты (кг)	5" (152,4 мм) внеш. фунты (кг)
2" (50,8 мм), 150	12,5 (5,7)	—	—	—
3" (76,2 мм), 150	17,5 (7,9)	19,5 (8,8)	20,5 (9,3)	21,5 (9,7)
4" (101,6 мм), 150	23,5 (10,7)	26,5 (12,0)	28,5 (12,9)	30,5 (13,8)
2" (50,8 мм), 300	17,5 (7,9)	—	—	—
3" (76,2 мм), 300	22,5 (10,2)	24,5 (11,1)	25,5 (11,6)	26,5 (12,0)
4" (101,6 мм), 300	32,5 (14,7)	35,5 (16,1)	37,5 (17,0)	39,5 (17,9)
DN 50/PN 40	13,8 (6,2)	—	—	—
DN 80/PN 40	19,5 (8,8)	21,5 (9,7)	22,5 (10,2)	23,5 (10,6)
DN 100/ PN 10/16	17,8 (8,1)	19,8 (9,0)	20,8 (9,5)	21,8 (9,9)
DN 100/ PN 40	23,2 (10,5)	25,2 (11,5)	26,2 (11,9)	27,2 (12,3)

Таблица А-6. Веса различных опций для датчика

Код	Опция	добавить фунтов (кг)
J, K, L, M	Корпус из нерж. стали	3,9 (1,8)
M5	ЖК-дисплей для алюминиевого корпуса	0,5 (0,2)
B4	Нерж. крепёжная скоба для копланарного фланца	1,0 (0,5)
B1 B2 B3	Крепёжная скоба для стандартного фланца	2,3 (1,0)
B7 B8 B9	Крепёжная скоба для стандартного фланца	2,3 (1,0)
BA, BC	Нерж. скоба для стандартного фланца	2,3 (1,0)
H2	Стандартный фланец	2,6 (1,2)
H3	Стандартный фланец	3,0 (1,4)
H4	Стандартный фланец	3,0 (1,4)
H7	Стандартный фланец	2,7 (1,2)
FC	Уровнемерный фланец — 3" (76 мм), 150	12,7 (5,8)
FD	Уровнемерный фланец — 3" (76 мм), 300	15,9 (7,2)
FA	Уровнемерный фланец — 2" (50 мм), 150	8,0 (3,6)
FB	Уровнемерный фланец — 2" (50 мм), 300	8,4 (3,8)
FP	Уровнемерный фланец DIN, нерж. ст., Ду 50, Ру 40	7,8 (3,5)
FQ	Уровнемерный фланец DIN, нерж. ст., Ду 80, Ру 40	12,7 (5,8)

Rosemount 2051

ИНФОРМАЦИЯ ДЛЯ ОФОРМЛЕНИЯ ЗАКАЗА

Модель	Тип датчика	CD	CG		
2051C	Датчик давления	•	•		
Модель	Изменяемый параметр	CD	CG		
D	Разность давлений	•	-		
G	Избыточное давление	-	•		
Код	Диапазон измерения давления (диапазон/мин. разница)		CD	CG	
	Rosemount 2051CD	Rosemount 2051CG	•	•	
1	от -25 до 25 дюймов H ₂ O/0.5 дюймов H ₂ O (от -62,2 до 62,2 мбар/1,2 мбар)	от -25 до 25 дюймов H ₂ O/0.5 дюймов H ₂ O (от -62,1 до 62,2 мбар/1,2 мбар)	•	•	
2	от -250 до 250 дюймов H ₂ O/2.5 дюймов H ₂ O (от -623 до 623 мбар/6,2 мбар)	от -250 до 250 дюймов H ₂ O/2.5 дюймов H ₂ O (от -623 до 623 мбар/6,2 мбар)	•	•	
3	от -1000 до 1000 дюймов H ₂ O/10 дюймов H ₂ O (от -2,5 до 2,5 бар/25 мбар)	от -393 до 1000 дюймов H ₂ O/10 дюймов H ₂ O (от -0,98 до 2,5 бар/25 мбар)	•	•	
4	от -300 до 300 psi/3 psi (от -20,7 до 20,7 бар/0,2 бар)	от -14.2 до 300 psi/3 psi (от -0,98 до 20,7 бар/0,2 бар)	•	•	
5	от -2000 до 2000 psi/20 psi (от -137,9 до 137,9 бар/1,4 бар)	от -14.2 до 2000 psig/20 psi (от -0,98 до 137,9 бар/1,4 бар)	•	•	
Код	Выходной сигнал		CD	CG	
A	4-20 мА с наложенным цифровым сигналом, по Протоколу HART		•	•	
M	Low-Power, 1-5 В с наложенным цифровым сигналом, по Протоколу HART		•	•	
F	Протокол FOUNDATION fieldbus		•	•	
Код	Материал конструкции			CD	CG
	Тип фланца	Материал фланца	Дренаж./вентиляция		
2	Sorplanar	Нерж. сталь	Нерж. сталь	•	•
3 ⁽¹⁾	Sorplanar	Отливка из C-276	Сплав C-276	•	•
5	Sorplanar	Углерод сталь	Нерж. сталь	•	•
7 ⁽¹⁾	Sorplanar	Нерж. сталь	Сплав C-276	•	•
8 ⁽¹⁾	Sorplanar	Углерод сталь	Сплав C-276	•	•
0	Дополнительное соединение с процессом (требует выбора кода опции фланца, вентиляционного блока или первичного элемента, см. страницу 27)			•	•
Код	Материал разделительной мембраны			CD	CG
2 ⁽¹⁾	Нерж. сталь 316L			•	•
3 ⁽¹⁾	Сплав C-276			•	•
Код	Уплотнительное кольцо				
A	ТФЭ со стеклянным наполнителем				
B	ТФЭ с графитовым наполнителем				
Код	Заполняющая жидкость			CD	CG
1	Силикон			•	•
2	Инертный наполнитель (галоидоуглеводород)			•	•
Код	Материал корпуса	Резьба кабельного ввода		CD	CG
A	Алюминий	½ -14 NPT		•	•
B	Алюминий	M20 × 1.5 (CM20)		•	•
D	Алюминий	G ½		•	•
J	Нерж. сталь	½ -14 NPT		•	•
K	Нерж. сталь	M20 × 1.5 (CM20)		•	•
M	Нерж.сталь	G ½		•	•

Код	Дополнительные опции	CD	CG
Дополнительное соединение с процессом: фланец⁽²⁾			
H2	Традиционный фланец, нерж. сталь 316, дрен/вент. клапаны из нерж. стали	•	•
H3 ⁽¹⁾	Традиционный фланец, отливка из C-276, дрен/вент. клапаны из сплава C-276	•	•
H7 ⁽¹⁾	Традиционный фланец, нерж. сталь 316, дрен/вент. клапаны из сплава C-276	•	•
HJ	Традиционный фланец, DIN, нерж. сталь, переходник 7/16 дюймов, болтовое крепление вентильного блока	•	•
HK ⁽³⁾	Традиционный фланец, DIN, нерж. сталь, переходник (10 мм) болтовое крепление вентильного блока	•	•
HL	Традиционный фланец, DIN, нерж. сталь, переходник (12 мм) болтовое крепление вентильного блока	•	•
FA	Фланец изм. уровня с верт. устан. 2 дюйма, нерж. сталь, ANSI класс 150	•	•
FB	Фланец изм. уровня с верт. устан. 2 дюйма, нерж. сталь ANSI класс 300	•	•
FC	Фланец изм. уровня с верт. устан. 3 дюйма, нерж. сталь, ANSI класс 150	•	•
FD	Фланец изм. уровня с верт. устан. 3 дюйма, нерж. сталь, ANSI класс 300	•	•
FP	Фланец изм. уровня с верт. устан. DIN- DN 50 PN 40, нерж. сталь	•	•
FQ	Фланец изм. уровня с верт. устан. DIN- DN 80 PN 40, нерж. сталь	•	•
Дополнительное соединение с процессом: вентильный блок^{(2), (4)}			
S5	Сборка с интегральным вентильным блоком модели 305	•	•
S6	Сборка с вентильный блоком модели 304 или системой соединения	•	•
Дополнительное соединение с процессом: первичный элемент^{(2), (4)}			
S4 ⁽⁵⁾	Сборка с первичным элементом Rosemount	•	-
S3	Сборка с первичным элементом модели 405	•	-
Сборка с разделительной мембраной⁽⁴⁾			
S1 ⁽⁶⁾	Сборка с одной выносной мембраной Rosemount 1 199	•	•
S2 ⁽⁷⁾	Сборка с двумя выносными мембранами Rosemount 1 199	•	-
Монтажные кронштейны			
B1 ⁽⁸⁾	Кронштейн для традиционного фланца для монтажа на трубе (2 дюйма), болты из углеродистой стали	•	•
B2 ⁽⁸⁾	Кронштейн для традиционного фланца для монтажа на панели, болты из углеродистой стали	•	•
B3 ⁽⁸⁾	Плоский кронштейн для традиционного фланца для монтажа на трубе (2 дюйма), болты из углеродистой стали	•	•
B4 ⁽⁸⁾	Кронштейн для <i>Coplanar</i> , нерж. сталь, монтаж на 2-дюйм. трубе и на панели	•	•
B7 ⁽⁸⁾	Кронштейн B1 с болтами из нержавеющей стали серии 300	•	•
B8 ⁽⁸⁾	Кронштейн B2 с болтами из нержавеющей стали серии 300	•	•
B9 ⁽⁸⁾	Кронштейн B3 с болтами из нержавеющей стали серии 300	•	•
BA ⁽⁸⁾	Кронштейн B1 из нерж. стали с болтами из нержавеющей стали серии 300	•	•
BC ⁽⁸⁾	Кронштейн B3 из нерж. стали с болтами из нержавеющей стали серии 300	•	•
Сертификации прибора			
E1 ⁽¹⁰⁾	Сертификация взрывозащиты ATEX	•	•
E2 ⁽¹⁰⁾	Сертификация взрывозащиты INMETRO (проконс. по поводу наличия)	•	•
E3 ⁽¹⁰⁾	Китайская сертификация взрывозащиты (проконс. по поводу наличия)	•	•
E4 ⁽¹⁰⁾	Сертификация взрывозащиты TIIS (проконс. по поводу наличия)	•	•
E5	Сертификация взрывозащиты, невоспламеняемости Factory Mutual (FM)	•	•
E6	Сертификация взрывозащиты CSA, невоспламеняемости, Division 2	•	•
E7	Сертификация взрывозащиты IECEx	•	•
EP ⁽¹⁰⁾	Корейский взрывозащитный (KOSHA) сертификат, (проконс. по поводу наличия)	•	•
EW ⁽¹⁰⁾	Индийский (CCOE) сертификат взрывозащиты, (проконс. по поводу наличия)	•	•
EM ⁽¹⁰⁾	Сертификация взрывобезопасности GOST	•	•
I1	Сертификация искробезопасности ATEX	•	•
I2 ⁽¹⁰⁾	Сертификация искробезопасности INMETRO (проконс. по поводу наличия)	•	•
I3 ⁽¹⁰⁾	Китайская сертификация искробезопасности (проконс. по поводу наличия)	•	•
I4 ⁽¹⁰⁾	Сертификация искробезопасности TIIS (проконс. по поводу наличия)	•	•
I5	Сертификация искробезопасности FM, Division 2	•	•
I6	Сертификация искробезопасности CSA	•	•
I7 ⁽¹⁰⁾	Сертификация искробезопасности IECEx	•	•
IA ⁽¹¹⁾	Сертификация искробезопасности ATEX FISCO	•	•
IB ⁽¹¹⁾	Сертификация искробезопасности INMETRO FISCO (проконс. по поводу наличия)	•	•
IC ⁽¹¹⁾	Сертификация искробезопасности CHINA FISCO (проконс. по поводу наличия)	•	•
ID ⁽¹¹⁾	Сертификация искробезопасности TIIS FISCO (проконс. по поводу наличия)	•	•
IE ⁽¹¹⁾	Сертификация искробезопасности FM FISCO (проконс. по поводу наличия)	•	•
IF ⁽¹¹⁾	Сертификация искробезопасности CSA FISCO	•	•

Rosemount 2051

IG (11)	Сертификация искробезопасности IECEx FISCO	•	•
IP (10)	Корейский (KOSHA) сертификат искробезопасности (проконс. по поводу наличия)	•	•
IM (10)	Сертификация искробезопасности GOST (проконс. по поводу наличия)	•	•
IW (10)	Индийский (CCOE) сертификат, искробезопасности (проконс. по поводу наличия)	•	•
K1 (10)	Сертификация ATEX взрывозащиты, искробезопасности Тип n, пылезащищенной оболочки	•	•
K2 (10)	Сертификация INMETRO взрывозащиты, искробезопасности Тип n (проконс. по поводу наличия)	•	•
K3 (10)	Китайская сертификация взрывозащиты, искробезопасности Тип n (проконс. по поводу наличия)	•	•
K4 (10)	Сертификация TIS взрывозащиты, искробезопасности Тип n (проконс. по поводу наличия)	•	•
K5	Сертификация взрывозащиты, искробезопасности и невоспламеняемости FM, Division 2	•	•
K6	Сертификация взрывозащиты CSA, невоспламеняемости Division 2	•	•
K7 (10)	Сертификация взрывозащиты, искробезопасности IECEx и типа n	•	•
KA	Сертификация взрывозащиты, искробезопасности ATEX и CSA, Division 2	•	•
KB	Сертификация взрывозащиты, невоспламеняемости, искробезопасности FM и CSA, Division 2	•	•
KC	Сертификация взрывозащиты, искробезопасности FM и ATEX, Division 2	•	•
KD (10)	Сертификация взрывозащиты и искробезопасности FM, CSA и ATEX	•	•
N1 (10)	Сертификация ATEX Тип n	•	•
N7 (10)	Сертификация IECEx типа n	•	•
ND	Сертификация защиты от пылевозгорания ATEX	•	•
Альтернативные материалы конструкции			
L4	Болты из аустенитной нержавеющей стали 316	•	•
L5	Болты ASTM A 193, Разряд B7M	•	•
L8	Болты ASTM A 193, Класс 2, Разряд B8M	•	•
Цифровой индикатор			
M5	ЖК-индикатор	•	•
Специальные конфигурации (техническое обеспечение)			
D4 ⁽¹²⁾	Кнопки регулировки шкалы и настройки нуля	•	•
DF ⁽¹³⁾	Фланцевые переходники 1/2-14 NPT	•	•
D9 ⁽¹⁴⁾	JIS соединение с процессом - RC 1/4 фланец в соединении с RC 1/2	•	•
V5 ⁽¹⁵⁾	Внешний болт для заземления корпуса	•	•
Производительность			
P8 ⁽¹⁶⁾	Погрешность $\pm 0,065\%$ и 5 летняя стабильность	•	•
Блоки защиты			
T1	Блок защиты от переходных процессов	•	•
Специальные конфигурации (программное обеспечение)			
C1 ⁽¹⁷⁾	Программное конфигурирование по выбору пользователя (<i>Требуется заполнить лист конфигурационных данных</i>)	•	•
C4 ⁽¹⁷⁾⁽¹⁸⁾	Сигнал тревоги и уровни насыщения по стандарту NAMUR, сигнализация высокого уровня	•	•
CN ⁽¹⁷⁾⁽¹⁸⁾	Сигнал тревоги и уровни насыщения по стандарту NAMUR, сигнализация низкого уровня	•	•
Специальные процедуры			
P1	Гидростатические испытания	•	•
P2 ⁽¹⁹⁾	Очистка датчика для специального применения	•	•
P9	Ограничение статического давления в 4500 psig (310 бар) (диапазоны 2-5)	•	•
P3 ⁽¹⁹⁾	Очистка до остаточного содержания хлора и фтора менее чем 1 PPM	•	•
Специальные сертификаты			
Q4	Лист данных калибровки	•	•
Q8	Сертификат соответствия материалов по EN 10204 3.1B	•	•
QS ⁽¹⁷⁾	Сертификат данных FMEDA	•	•
Q16 ⁽²⁰⁾	Сертификат обработки поверхности для санитарных выносных мембран	•	•
QZ ⁽²⁰⁾	Лист данных расчета выносных мембран	•	•
Типовой номер модели: Rosemount 2051C D 2 A 2 2 A 1 A B4 M5			

- ⁽¹⁾ *Материалы конструкции соответствуют рекомендациям документа MR 0175/ISO 15156 ассоциации специалистов по борьбе с коррозией NACE. Существуют ограничения по использованию отдельных материалов в окружающей среде. Проконсультируйтесь с последними стандартами для более детальной информации. Выбранные материалы соответствуют требованиям NACE MR0103 по использованию материалов в кислой среде.*
- ⁽²⁾ *Требуется код 0 материала конструкции для дополнительного соединения с процессом.*
- ⁽³⁾ *Не применяется с кодом P9.*
- ⁽⁴⁾ *Для сборки с дополнительным оборудованием требуется полная кодировка.*
- ⁽⁵⁾ *Технологический процесс ограничен фланцем Sorlapar (коды 2, 3, 5, 7, 8) или традиционным фланцем (H2, H3, H7).*
- ⁽⁶⁾ *Не применяется с кодом P9 для переходников RC1/2.*
- ⁽⁷⁾ *Не применяется с кодом DF и D9 для переходников.*
- ⁽⁸⁾ *Требуется опция дополнительного соединения с процессом.*
- ⁽⁹⁾ *Требуется фланец Sorlapar.*
- ⁽¹⁰⁾ *Нет в наличии с кодом выходного сигнала M.*
- ⁽¹¹⁾ *Применяется только кодом выходного сигнала F.*
- ⁽¹²⁾ *Не применяется с кодом выходного сигнала F.*
- ⁽¹³⁾ *Не применяется с кодами S3, S4, S5, S6 дополнительного соединения с процессом.*
- ⁽¹⁴⁾ *Не применяется для дополнительного соединения с процессом: DIN фланец, фланец измерения уровня.*
- ⁽¹⁵⁾ *Опция V5 не требуется для опции T1; внешний болт заземления корпуса включен в опцию T1.*
- ⁽¹⁶⁾ *Применяется с кодом выходного сигнала A. Применяется только с диапазонами 2-5.*
- ⁽¹⁷⁾ *Применяется с кодом выходного сигнала A.*
- ⁽¹⁸⁾ *Операция задана на заводе по стандарту NAMUR по выбору пользователя.*
- ⁽¹⁹⁾ *Не применяется с дополнительным соединением с процессом с кодами S5 и S6.*
- ⁽²⁰⁾ *Требуется один из кодов сборки с выносными мембранами (S1 или S2).*

Rosemount 2051

Модель	Тип датчика	
2051T	Датчик давления In-line (штуцерный)	
Модель	Измеряемый параметр	
G	Избыточное давление	
A	Абсолютное давление	
Код	Диапазон давления (диапазоны/мин. шкала)	
	Rosemount 2051TG	Rosemount 2051TA
1	от -14.7 до 30 psi/0.3 psi (-1,01 до 2,1 бар/20,7 мбар)	от 0 до 30 psia/0.3 psia (0 до 2,1 бар/20,7 бар)
2	от -14.7 до 150 psi/1.5 psi (-1,01 до 10,3 бар/103,4 мбар)	от 0 до 150 psia/1.5 psia (0 до 10,3 бар/103,4 мбар)
3	от -14.7 до 800 psi/8 psi (-1,01 до 55,2 бар/0,55 бар)	от 0 до 800 psia/8 psia (0 до 55,2 бар/0,55 бар)
4	от -14.7 до 4000 psi/40 psi (-1,01 до 275,8 бар/2,8 бар)	от 0 до 4000 psia/40 psia (0 до 275,8 бар/2,8 бар)
5	от -14.7 до 10000 psi/2000 psi (-1,01 до 689,5 бар/138 бар)	от 0 до 10000 psia/2000 psia (0 до 689,5 бар/138 бар)
Код	Выходной сигнал	
A	Сигнал 4-20 мА с цифровым сигналом по протоколу <i>HART</i>	
M	Low-Power, 1-5 В с цифровым сигналом по протоколу <i>HART</i>	
F	Протокол FOUNDATION fieldbus	
Код	Тип соединения к технологическому процессу	
2B	½ -14 NPT с внутренней резьбой	
2C	G1/2 A DIN 16288 с внешней резьбой (только на диапазоны 1-4)	
2F	Конусный и резьбовой, совместим с F-250-C (включает в себя уплотнитель и втулку, доступно в нержавеющей стали только для диапазона 5)	
Код	Материал разделительной мембраны	
2 ⁽¹⁾	Нерж. сталь 316L	
3 ⁽¹⁾	Сплав C-276	
Код	Заполняющая жидкость	
1	Силикон	
2	Инертный наполнитель (Флуоринерт FC-43)	
Код	Материал корпуса	Резьба кабельного ввода
A	Алюминий	½ -14 NPT
B	Алюминий	M20 × 1.5 (CM20)
D	Алюминий	G ½
J	Нерж. сталь	½ -14 NPT
K	Нерж. сталь	M20 × 1.5 (CM20)
M	Нерж. сталь	G ½
Код	Дополнительные возможности	
Сборка с вентильным блоком		
S5 ⁽²⁾	Сборка с Rosemount 306 интегральным вентильным блоком	
Сборка с разделительными мембранами		
S1 ⁽²⁾	Сборка с одной Rosemount 1199 разделительной мембраной	
Монтажные кронштейны		
B4	Кронштейн для монтажа на 2 дюймовой трубе или на панели, все из нерж. стали	

Сертификация прибора

E1 ⁽³⁾	Сертификация взрывозащиты ATEX
E2 ⁽³⁾	Сертификация взрывозащиты INMETRO (проконс. по поводу наличия)
E3 ⁽³⁾	Китайская сертификация взрывозащиты (проконс. по поводу наличия)
E4 ⁽³⁾	Сертификация взрывозащиты TIIS (проконс. по поводу наличия)
E5	Сертификация взрывозащиты, невоспламеняемости Factory Mutual (FM)
E6	Сертификация взрывозащиты CSA, невоспламеняемости, Division 2
E7	Сертификация взрывозащиты IECEx
EP ⁽³⁾	Корейский взрывозащитный (KOSHA) сертификат, (проконс. по поводу наличия)
EW ⁽³⁾	Индийский (CCOE) взрывозащитный сертификат, (проконс. по поводу наличия)
EM ⁽³⁾	Сертификация взрывобезопасности GOST
I1	Сертификация искробезопасности ATEX
I2 ⁽³⁾	Сертификация искробезопасности INMETRO (проконс. по поводу наличия)
I3 ⁽³⁾	Китайская сертификация искробезопасности (проконс. по поводу наличия)
I4 ⁽³⁾	Сертификация искробезопасности TIIS (проконс. по поводу наличия)
I5	Сертификация искробезопасности FM, Division 2
I6	Сертификация искробезопасности CSA
I7 ⁽³⁾	Сертификация искробезопасности IECEx
IA ⁽⁴⁾	Сертификация искробезопасности ATEX FISCO
IB ⁽⁴⁾	Сертификация искробезопасности INMETRO FISCO (проконс. по поводу наличия)
IC ⁽⁴⁾	Сертификация искробезопасности CHINA FISCO (проконс. по поводу наличия)
ID ⁽⁴⁾	Сертификация искробезопасности TIIS FISCO (проконс. по поводу наличия)
IE ⁽⁴⁾	Сертификация искробезопасности FM FISCO (проконс. по поводу наличия)
IF ⁽⁴⁾	Сертификация искробезопасности CSA FISCO
IG ⁽⁴⁾	Сертификация искробезопасности IECEx FISCO
IP ⁽³⁾	Корейский (KOSHA) сертификат искробезопасности (проконс. по поводу наличия)
IM ⁽³⁾	Сертификация искробезопасности GOST (проконс. по поводу наличия)
IW ⁽³⁾	Индийский (CCOE) сертификат, искробезопасности (проконс. по поводу наличия)
K1 ⁽³⁾	Сертификация ATEX взрывозащиты, искробезопасности, Тип n, пылезащищенной оболочки
K2 ⁽³⁾	Сертификация INMETRO взрывозащиты, искробезопасности, Тип n (проконс. по поводу наличия)
K3 ⁽³⁾	Китайская сертификация взрывозащиты, искробезопасности, Тип n (проконс. по поводу наличия)
K4 ⁽³⁾	Сертификация TIIS взрывозащиты, искробезопасности, Тип n (проконс. по поводу наличия)
K5	Сертификация взрывозащиты, искробезопасности и невоспламеняемости FM, Division 2
K6	Сертификация взрывозащиты CSA, невоспламеняемости, Division 2
K7 ⁽³⁾	Сертификация взрывозащиты, искробезопасности IECEx и типа n
KA	Сертификация взрывозащиты, искробезопасности ATEX и CSA, Division 2
KB	Сертификация взрывозащиты, невоспламеняемости, искробезопасности FM и CSA, Division 2
KC	Сертификация взрывозащиты, искробезопасности FM и ATEX, Division 2
KD ⁽³⁾	Сертификация взрывозащиты и искробезопасности FM, CSA и ATEX
N1 ⁽³⁾	Сертификация ATEX Тип n
N7 ⁽³⁾	Сертификация IECEx типа n
ND	Сертификация защиты от пылевозгорания ATEX

Цифровой индикатор

M5 ЖК-индикатор

Специальная конфигурация (техническое обеспечение)D4⁽⁵⁾ Органы регулировки шкалы, настройки нуляV5⁽⁶⁾ Внешний винт заземления корпуса**Производительность**P8⁽⁷⁾ Погрешность $\pm 0,065\%$ и 5 летняя стабильность**Блок защиты**

T1 Блок защиты от переходных процессов

Rosemount 2051

Специальная конфигурация (программное обеспечение)

C1⁽⁸⁾ Программное конфигурирование по выбору пользователя (*Требуется заполнить лист конфигурационных данных*)

C4⁽⁸⁾⁽⁹⁾ Сигнал тревоги и уровни насыщения по стандарту NAMUR, сигнализация высокого уровня

CN⁽⁸⁾⁽⁹⁾ Сигнал тревоги и уровни насыщения по стандарту NAMUR, сигнализация низкого уровня

Специальные процедуры

P1 Гидростатические испытания

P2⁽¹⁰⁾ Очистка датчика для специального применения

P3⁽¹⁰⁾ Очистка до остаточного содержания хлора и фтора менее чем 1 PPM

Специальные сертификаты

Q4 Лист данных калибровки

Q8 Сертификат соответствия материалов по EN 10204 3.1B

QS⁽⁸⁾ Сертификат данных FMEDA

Q16⁽¹¹⁾ Сертификат обработки поверхности для санитарных выносных мембран

QZ⁽¹¹⁾ Лист данных расчета выносных мембран

Типовой номер модели: Rosemount 2051T G 3 A 2B 1 A B4 M5

⁽¹⁾ Материалы конструкции соответствуют рекомендациям документа MR 0175/ISO 15156 ассоциации специалистов по борьбе с коррозией NACE. Существуют ограничения по использованию отдельных материалов в окружающей среде. Проконсультируйтесь с последними стандартами для более детальной информации. Выбранные материалы соответствуют требованиям NACE MR0103 по использованию материалов в кислой среде.

⁽²⁾ Для сборки с дополнительным оборудованием требуется полная кодировка

⁽³⁾ Не применяется с кодом выходного сигнала M.

⁽⁴⁾ Применяется только с кодом выходного сигнала F.

⁽⁵⁾ Не применяется с кодом выходного сигнала F.

⁽⁶⁾ Опция V5 не требуется для опции T1; внешний болт заземления корпуса включен в опцию T1.

⁽⁷⁾ Применяется с кодом выходного сигнала A. Применяется только с диапазонами 1-4.

⁽⁸⁾ Применяется с кодом выходного сигнала A.

⁽⁹⁾ Операция заранее задана на заводе по стандарту NAMUR по выбору пользователя.

⁽¹⁰⁾ Не применяется с кодом S5.

⁽¹¹⁾ Требуется код сборки разделительных мембран S1.

Модель	Тип датчика		
2051L	Датчик измерения уровня жидкости		
Код	Диапазон давления (диапазоны/мин. шкала)		
2	от -250 до 250 дюймов H ₂ O/2.5 дюймов H ₂ O (от -0,6 до 0,6 бар/6,2 мбар)		
3	от -1000 до 1000 дюймов H ₂ O/10 дюймов H ₂ O (от -2,5 до 2,5 бар/25 мбар)		
4	от -300 до 300 psi/3 psi (от -20,7 до 20,7 бар/0,2 бар)		
Код	Выходной сигнал		
A	Сигнал 4-20 мА с цифровым сигналом по протоколу HART		
M	Low-Power, 1-5 В с цифровым сигналом по протоколу HART		
F	Протокол FOUNDATION fieldbus		
Код	Сторона высокого давления		
	Размер мембраны	Материал	Длина удлинителя
G0	2 дюйма/DN 50	нерж. сталь 316L	Без удлинителя
H0	2 дюйма/DN 50	сплав C-276	Без удлинителя
A0	3 дюйма/DN 80	нерж. сталь 316L	Без удлинителя
A2	3 дюйма/DN 80	нерж. сталь 316L	2 дюйма/50 мм
A4	3 дюйма/DN 80	нерж. сталь 316L	4 дюйма/100 мм
A6	3 дюйма/DN 80	нерж. сталь 316L	6 дюймов/150 мм
B0	4 дюйма/DN 100	нерж. сталь 316L	Без удлинителя
B2	4 дюйма/DN 100	нерж. сталь 316L	2 дюйма/50 мм
B4	4 дюйма/DN 100	нерж. сталь 316L	4 дюйма/100 мм
B6	4 дюйма/DN 100	нерж. сталь 316L	6 дюймов/150 мм
C0	3 дюйма/DN 80	сплав C-276	Без удлинителя
C2	3 дюйма/DN 80	сплав C-276	2 дюйма/50 мм
C4	3 дюйма/DN 80	сплав C-276	4 дюйма/100 мм
C6	3 дюйма/DN 80	сплав C-276	6 дюймов/150 мм
D0	4 дюйма/DN 100	сплав C-276	Без удлинителя
D2	4 дюйма/DN 100	сплав C-276	2 дюйма/50 мм
D4	4 дюйма/DN 100	сплав C-276	4 дюйма/100 мм
D6	4 дюйма/DN 100	сплав C-276	6 дюймов/150 мм
Код	Монтажные фланцы		
	Размер	Класс условного давления	Материал
M	2 дюйма	Класс 150, ANSI	Углеродистая сталь
A	3 дюйма	Класс 150, ANSI	Углеродистая сталь
B	4 дюйма	Класс 150, ANSI	Углеродистая сталь
N	2 дюйма	Класс 300, ANSI	Углеродистая сталь
C	3 дюйма	Класс 300, ANSI	Углеродистая сталь
D	4 дюйма	Класс 300, ANSI	углеродистая сталь
X	2 дюйма	Класс 150, ANSI	Нерж. сталь
F	3 дюйма	Класс 150, ANSI	Нерж. сталь
G	4 дюйма	Класс 150, ANSI	Нерж. сталь
Y	2 дюйма	Класс 300, ANSI	Нерж. сталь
H	3 дюйма	Класс 300, ANSI	Нерж. сталь
J	4 дюйма	Класс 300, ANSI	Нерж. сталь
Q	DN 50	PN 10-40, DIN	Углеродистая сталь
R	DN 80	PN 40, DIN	Углеродистая сталь
K	DN 50	PN 10-40, DIN	Нерж. сталь
T	DN 80	PN 40, DIN	Нерж. сталь

Rosemount 2051

Код	Заполняющая жидкость – сторона высокого давления	Температурные пределы
A	Syltherm® XLT	от -100 до 300 °F (от -73 до 135 °C)
C	D.C. Silicone 704	от 60 до 400 °F (от 15 до 205 °C)
D	D.C. Silicone 200	от -40 до 400 °F (от -40 до 205 °C)
H	Инертный (галоидоуглеводород)	от -50 до 350 °F (от -45 до 177 °C)
G	Водный раствор глицерина	от 0 до 200 °F (от -17 до 93 °C)
N	Neobee® M-20	от 0 до 400 °F (от -17 до 205 °C)
P	Водный раствор пропиленгликоля	от 0 до 200 °F (от -17 до 93 °C)

Код	Конфигурация	Материал фланцевого адаптера (переходника)	Материал мембраны	Сенсор с наполнителем
11	Избыточное	Нерж. сталь	Нерж. сталь 316L	Силикон
21	Разность давлений	Нерж. сталь	Нерж. сталь 316L	Силикон
22	Разность давлений (седло клапана из нерж. стали)	Нерж. сталь	Сплав C-276	Силикон
2A	Разность давлений	Нерж. сталь	Нерж. сталь 316L	Инертный (галоидоуглеводород)
2B	Разность давлений (седло клапана из нерж. стали)	Нерж. сталь	Сплав C-276	Инертный (галоидоуглеводород)
31	Дистанционная перемычка	Нерж. сталь	Нерж. сталь 316L	Силикон

Код	Уплотнительное кольцо
A	ТФЭ со стеклянным наполнителем

Код	Материал корпуса	Резьба кабельного ввода
A	Алюминий	½–14 NPT
B	Алюминий	M20 × 1.5 (CM20)
D	Алюминий	G ½
J	Нерж. сталь	½–14 NPT
K	Нерж. сталь	M20 × 1.5 (CM20)
M	Нерж. сталь	G ½

Код	Дополнительные опции
-----	----------------------

Сборка с разделительной мембранойS1⁽¹⁾ Сборка с одной Rosemount 1199 разделительной мембраной**Сертификация прибора**

E1 ⁽²⁾	Сертификация взрывозащиты ATEX
E2 ⁽²⁾	Сертификация взрывозащиты INMETRO (проконс. по поводу наличия)
E3 ⁽²⁾	Китайская сертификация взрывозащиты (проконс. по поводу наличия)
E4 ⁽²⁾	Сертификация взрывозащиты TIIS (проконс. по поводу наличия)
E5	Сертификация взрывозащиты, невоспламеняемости Factory Mutual (FM)
E6	Сертификация взрывозащиты CSA, невоспламеняемости, Division 2
E7	Сертификация взрывозащиты IECEx
EP ⁽²⁾	Корейский взрывозащитный (KOSHA) сертификат, (проконс. по поводу наличия)
EW ⁽²⁾	Индийский (CCOE) взрывозащитный сертификат, (проконс. по поводу наличия)
EM ⁽²⁾	Сертификация взрывобезопасности GOST
I1	Сертификация искробезопасности ATEX
I2 ⁽²⁾	Сертификация искробезопасности INMETRO (проконс. по поводу наличия)
I3 ⁽²⁾	Китайская сертификация искробезопасности (проконс. по поводу наличия)
I4 ⁽²⁾	Сертификация искробезопасности TIIS (проконс. по поводу наличия)
I5	Сертификация искробезопасности FM, Division 2
I6	Сертификация искробезопасности CSA
I7 ⁽²⁾	Сертификация искробезопасности IECEx
IA ⁽³⁾	Сертификация искробезопасности ATEX FISCO
IB ⁽³⁾	Сертификация искробезопасности INMETRO FISCO (проконс. по поводу наличия)
IC ⁽³⁾	Сертификация искробезопасности CHINA FISCO (проконс. по поводу наличия)
ID ⁽³⁾	Сертификация искробезопасности TIIS FISCO (проконс. по поводу наличия)
IE ⁽³⁾	Сертификация искробезопасности FM FISCO (проконс. по поводу наличия)
IF ⁽³⁾	Сертификация искробезопасности CSA FISCO
IG ⁽³⁾	Сертификация искробезопасности IECEx FISCO
IP ⁽²⁾	Корейский (KOSHA) сертификат искробезопасности (проконс. по поводу наличия)

IM ⁽²⁾	Сертификация искробезопасности GOST (проконс. по поводу наличия)
IW ⁽²⁾	Индийский (CCOE) сертификат, искробезопасности (проконс. по поводу наличия)
K1 ⁽²⁾	Сертификация ATEX взрывозащиты, искробезопасности, Тип n, пылезащищенной оболочки
K2 ⁽²⁾	Сертификация INMETRO взрывозащиты, искробезопасности, Тип n (проконс. по поводу наличия)
K3 ⁽²⁾	Китайская сертификация взрывозащиты, искробезопасности, Тип n (проконс. по поводу наличия)
K4 ⁽²⁾	Сертификация TIIS взрывозащиты, искробезопасности, Тип n (проконс. по поводу наличия)
K5	Сертификация взрывозащиты, искробезопасности и невоспламеняемости FM, Division 2
K6	Сертификация взрывозащиты CSA, невоспламеняемости, Division 2
K7 ⁽²⁾	Сертификация взрывозащиты, искробезопасности IECEx и типа n
KA	Сертификация взрывозащиты, искробезопасности ATEX и CSA, Division 2
KB	Сертификация взрывозащиты, невоспламеняемости, искробезопасности FM и CSA, Division 2
KC	Сертификация взрывозащиты, искробезопасности FM и ATEX, Division 2
KD ⁽²⁾	Сертификация взрывозащиты и искробезопасности FM, CSA и ATEX
N1 ⁽²⁾	Сертификация ATEX Тип n
N7 ⁽²⁾	Сертификация IECEx типа n
ND	Сертификация защиты от пылевозгорания ATEX

Цифровой индикатор

M5 ЖК-индикатор

Специальная конфигурация (техническое обеспечение)

D4⁽⁴⁾ Кнопки регулировки шкалы и настройки нуля

DF⁽⁵⁾ Фланцевые переходники 1/2-14 NPT

V5⁽⁶⁾ Внешний болт заземления корпуса

Блок защиты

T1 Блок защиты от переходных процессов

Специальная конфигурация (программное обеспечение)

C1⁽⁷⁾ Программное конфигурирование по выбору пользователя (*Требуется заполнить лист конфигурационных данных*)

C4⁽⁷⁾⁽⁸⁾ Сигнал тревоги и уровни насыщения по стандарту NAMUR, сигнализация высокого уровня

CN⁽⁷⁾⁽⁸⁾ Сигнал тревоги и уровни насыщения по стандарту NAMUR, сигнализация низкого уровня

Специальные сертификаты

Q4 Лист данных калибровки

Q8 Сертификат соответствия материалов по EN 10204 3.1B

QS⁽⁷⁾ Сертификат данных FMEDA

Q16⁽¹¹⁾ Сертификат обработки поверхности для санитарных выносных мембран

QZ⁽¹¹⁾ Лист данных расчета выносных мембран

Отверстие для промывки

F1 Одно соединение ¼ дюйма, кольцевой материал из нержавеющей стали

F2 Два соединения ¼ дюйма, кольцевой материал из нержавеющей стали

F3⁽⁹⁾ Одно соединение ¼ дюйма, кольцевой материал из сплава C-276

F4⁽⁹⁾ Два соединения ¼ дюйма, кольцевой материал из сплава C-276

F7 Одно соединение ¼ дюйма, кольцевой материал из нержавеющей стали

F8 Два соединения ¼ дюйма, кольцевой материал из нержавеющей стали

F9 Одно соединение ¼ дюйма, кольцевой материал из сплава C-276

F0 Два соединения ¼ дюйма, кольцевой материал из сплава C-276

Типовой номер модели: Rosemount 2051L 2 A 2 2 A 1 A B4

⁽¹⁾ Для сборки с дополнительным оборудованием требуется полная кодировка.

⁽²⁾ Не применяется с кодом выходного сигнала M

⁽³⁾ Применяется только с с кодом выходного сигнала F.

⁽⁴⁾ Не применяется с с кодом выходного сигнала F.

⁽⁵⁾ Не применяется в сборе с выносными мембранами (код S1).

⁽⁶⁾ Опция V5 не требуется для опции T1; внешний болт заземления корпуса включен в опцию T1.

⁽⁷⁾ Применяется только с кодом выходного сигнала A.

⁽⁸⁾ Операция заранее задана на заводе по стандарту NAMUR по выбору пользователя.

⁽⁹⁾ Не применяется с кодами дополнительных опций A0, B0 и G0.

ОПЦИИ

Стандартная конфигурация

Если не указано иное, датчик поставляется в следующей конфигурации:

Инженерные единицы 2051С:	дюймы вод. ст. (диапазоны 1-3), psi (диапазоны 4-5)
Инженерные единицы 2051Т:	psi (все диапазоны)
Инженерные единицы 2051L:	дюймы вод. ст.
4 мА (1 В ПСТ) ⁽¹⁾ :	0 (Инженерные единицы выше)
20 мА (5 В ПСТ) ⁽¹⁾ :	Верхняя граница диапазона
Выход:	Линейный
Тип фланца:	Определяется кодом опции
Материал фланца:	Определяется кодом опции
Дренаж/Продувка:	Определяется кодом опции
Встроенный дисплей:	Установлен или отсутствует
Сигнализация (тревога) ⁽¹⁾ :	Высокий уровень на выходе
Программный идентификатор:	(Пусто)

⁽¹⁾ Не применимо к Foundation™ fieldbus модификации.

Идентификатор (имеются 3 варианта)

- Стандартная бирка из нерж. стали жёстко прикреплённая к корпусу преобразователя датчика Символы высотой 0,125" (3,18 мм), максимум 140 символов.
- Бирка по запросу может быть прикреплена к паспортной табличке датчика, максимум 85 символов.
- Идентификатор может быть сохранён в памяти преобразователя (максимум 8 символов). Программный идентификатор будет пустым, если не указано иное.

Бирка о вводе в эксплуатацию (только для Fieldbus модификации)

Временная бирка о вводе в эксплуатацию вешается на все датчики. На бирке указан идентификатор устройства и оставлено свободное место для указания его месторасположения.

Опционально: интегральные коллекторы Rosemount моделей 304, 305 или 306.

Устанавливаются в заводских условиях на преобразователи моделей 2051С и 2051Т. Дополнительную информацию можно узнать в спецификациях (документ № 00813-0100-4839 для Rosemount 304 и 00813-0100-4733 для Rosemount 305 и 306).

Опциональная диафрагма и гигиенические уплотнения

Дополнительную информацию можно узнать в спецификациях (документ № 00813-0100-4016 или 00813-0201-4016).

Информация о выходах

Выходной сигнал должен настраиваться в используемых единицах измерения. Доступные единицы измерения:

дюймы вод. ст.	дюймы вод. ст. при 4 °C ⁽¹⁾	psi	Па
дюймы рт. ст.	футы вод. ст.	бар	кПа
мм вод. ст.	мм вод. ст. при 4 °C ⁽¹⁾	мбар	тор
мм рт. ст.	г/см ²	кг/см ²	атм.

⁽¹⁾ Не доступно для маломощной версии

Аппаратные регулировки**D4** Настройка нуля и диапазона по месту

- Стандартно преобразователи поставляются с уже сделанными настройками сигнализаций и защиты.

ЖК-дисплей

M5 Цифровой дисплей

- 2-строчный, 5-символьный ЖК-дисплей для модификаций 4-20 мА HART и Foundation fieldbus
- 1-строчный, 4-символьный ЖК-дисплей для маломощной модификации 1-5 В ПСТ HART
- Непосредственное считывание данных в цифровом виде для большей точности
- Отображает результат измерения в заданных пользователем единицах измерения для расхода, уровня, объёма или давления.
- Показ диагностических сообщений для поиска и устранения неполадок по месту
- возможность поворота на 90° для простоты визуального контроля

Защита от скачков напряжения

T1 Клеммный блок со встроенной защитой от скачков напряжения, соответствует IEEE C62.41, категория месторасположения В

6 кВ пик (0,5 мкс - 100 кГц)

3 кВ пик (8 × 20 мксек)

6 кВ пик (1,2 × 50 мксек)

Болты для фланцев и адаптеров

- Стандартный материал углеродистая сталь с покрытием по ASTM A449, Тип 1

L4 Болты из аустенитной нерж. стали 316

L5 Болты ASTM A 193, В7М

L8 Болты ASTM-A-193, Класс 2, В8М

Варианты крепёжных скоб для моделей Rosemount 2051C с копланарным фланцем и 2051T

V4 Скоба для крепления на 2-дюймовую трубу или панель

- Для преобразователей с копланарным фланцем
- Скоба для монтажа преобразователя на 2-дюймовую трубу или панель
- Конструкция из нерж стали с болтами из нерж. стали

Крепёжные скобы для модели 2051С со стандартным фланцем

- V1** Скоба для крепления на 2-дюймовую трубу
- Для преобразователей со стандартным фланцем
 - Скоба для монтажа преобразователя на 2-дюймовую трубу
 - Конструкция из углеродистой стали с болтами из углеродистой стали
 - С лакокрасочным покрытием на полиуретановой основе
- V2** Скоба для монтажа на панель
- Для преобразователей со стандартным фланцем
 - Скоба для монтажа преобразователя на стену или панель
 - Конструкция из углеродистой стали с болтами из углеродистой стали
 - С лакокрасочным покрытием на полиуретановой основе
- V3** Плоская скоба для крепления на 2-дюймовую трубу
- Для преобразователей со стандартным фланцем
 - Скоба для вертикального монтажа преобразователя на 2-дюймовую трубу
 - Конструкция из углеродистой стали с болтами из углеродистой стали
 - С лакокрасочным покрытием на полиуретановой основе
- V7** Скоба V1 с нержавеющей сталью
- Такая же скоба, как и в опции V1, с нерж. болтами серии 300
- V8** Скоба V2 с нержавеющей сталью
- Такая же скоба, как и в опции V2, с нерж. болтами серии 300
- V9** Скоба V3 с нержавеющей сталью
- Такая же скоба, как и в опции V3, с нерж. болтами серии 300
- VA** Нержавеющая скоба V1 с нержавеющей сталью
- Такая же скоба, как и в опции V1, только из нержавеющей стали с нерж. болтами серии 300
- VC** Нержавеющая скоба V3 с нержавеющей сталью
- Такая же скоба, как и в опции V3, только из нержавеющей стали с нерж. болтами серии 300

ЗАПАСНЫЕ ЧАСТИ

Клеммный блок, HART	№ компонента
4-20 мА с HART-выходом	
Стандартный клеммный блок в сборе	02051-9005-0001
Клеммный блок с защитой от скачков напряжения в сборе (опция T1)	02051-9005-0002
1-5 В ПСТ HART с маломощным выходом	
Стандартный клеммный блок в сборе	02051-9005-0011
Клеммный блок с защитой от скачков напряжения в сборе (опция T1)	02051-9005-0012
Электронная плата, HART	№ компонента
Платы в сборе для 4-20 мА HART	
4-20 мА HART для использования без опции D4	02051-9001-0001
4-20 мА HART для использования с опцией D4	02051-9001-0002
4-20 мА HART для использования с опцией D4 или без неё, отвечающий требованиям NAMUR	02051-9001-0012
Платы в сборе для 1-5 В ПСТ HART, маломощный	
1-5 В ПСТ HART	02051-9001-1001
ЖК-дисплей, HART	№ компонента
ЖК-дисплей в сборе ⁽¹⁾	
4-20 мА с алюминиевым корпусом	03031-0193-0101
4-20 мА с корпусом из нерж. стали	03031-0193-0111
1-5 В ПСТ с алюминиевым корпусом	03031-0193-0001
1-5 В ПСТ с корпусом из нерж. стали	03031-0193-0011
только ЖК-дисплей ⁽²⁾	
Для модификации с 4-20 мА выходом	03031-0193-0103
Для маломощной 1-5 В ПСТ модификации	03031-0193-0003
Аппаратная часть ЖК-дисплея для модификаций 4-20 мА и 1-5 В ПСТ, маломощный	
Алюминиевая крышка преобразователя дисплея в сборе ⁽³⁾	03031-0193-0002
Крышка преобразователя из нерж. стали с дисплеем в сборе ⁽³⁾	03031-0193-0012
Комплект прокладок для корпуса преобразователя уп. 12 шт.	03031-0232-0001
Аппаратная калибровка нуля и диапазона шкалы (опция D4)	№ компонента
Комплект для калибровки нуля и диапазона для модификации 4-20 мА HART ⁽⁴⁾	
Комплект для калибровки нуля и диапазона для алюминиевого корпуса	02051-9010-0001
Комплект для калибровки нуля и диапазона для корпуса из нерж. стали	02051-9010-0002
Комплект для калибровки нуля и диапазона для модификации 4-20 мА HART NAMUR-совместимая, опции C4/CN ⁽⁵⁾	
Комплект для калибровки нуля и диапазона для алюминиевого корпуса	02051-9010-1001
Комплект для калибровки нуля и диапазона для корпуса из нерж. стали	02051-9010-1002
Комплект для калибровки нуля и диапазона для маломощной 1-5 В ПСТ HART модификации ⁽⁵⁾	
Комплект для калибровки нуля и диапазона для алюминиевого корпуса	02051-9010-1001
Комплект для калибровки нуля и диапазона для корпуса из нерж. стали	02051-9010-1002
Комплект прокладок (уп. 12 шт.)	№ компонента
Корпус преобразователя крышка, (стандартная с дисплеем)	03031-0232-0001
Корпус электронного модуля	03031-0233-0001
Технологический фланец, тефлон со стекловолоконным армированием	03031-0234-0001
Технологический фланец, графитонаполненный тефлон	03031-0234-0002
Фланцевый адаптер, тефлон со стекловолоконным армированием	03031-0242-0001
Фланцевый адаптер, тефлон с графитовым наполнением	03031-0242-0002

⁽¹⁾ Комплект включает: ЖК-дисплей, крепёж, 10-контактный разъём и крышку в сборе.

⁽²⁾ Дисплей включает: ЖК-дисплей, крепёж и 10-контактный штекер без крышки

⁽³⁾ Крышка дисплея в сборе включает только крышку и прокладку.

⁽⁴⁾ Комплект включает приспособления для аппаратной калибровки нуля и диапазона шкалы и электронную плату.

⁽⁵⁾ Комплект включает только приспособления для аппаратной калибровки нуля и диапазона шкалы

Фланцы	№ компонента
Копланарный фланец для дифференциальных модификаций	
Никелированная углеродистая сталь	03031-0388-0025
Нерж. сталь 316	03031-0388-0022
Сплав С-276	03031-0388-0023
Копланарный фланец для манометрических модификаций	
Никелированная углеродистая сталь	03031-0388-1025
Нерж. сталь 316	03031-0388-1022
Сплав С-276	03031-0388-1023
Выравнивающий винт копланарного фланца (компл. 12 шт.)	03031-0309-0001
Стандартный фланец	
Нерж. сталь 316	03031-0320-0002
Сплав С-276	03031-0320-0003
Уровнемерный фланец для вертикального монтажа	
2" (50,8 мм), класс 150, нерж. ст.	03031-0393-0221
2" (50,8 мм), класс 300, нерж. ст.	03031-0393-0222
3" (76,2 мм), класс 150, нерж. ст.	03031-0393-0231
3" (76,2 мм), класс 300, нерж. ст.	03031-0393-0232
DIN, DN 50, PN 40	03031-0393-1002
DIN, DN 80, PN 40	03031-0393-1012
Фланцевый адаптер	
Никелированная углеродистая сталь	02024-0069-0005
Нерж. сталь 316	02024-0069-0002
Сплав С-276	02024-0069-0003
Дренажно/продувочные комплекты	
(каждый комплект содержит компоненты для одного преобразователя)	
Дренажно/продувочный комплект для дифференциальной модификации	
Шток из нерж. стали 316 и комплект прокладок	01151-0028-0022
Шток из сплава С-276 и комплект прокладок	01151-0028-0023
Комплект из нерж. стали 316 с шаром из керамики	03031-0378-0022
Комплект из сплава С-276 с шаром из керамики	01151-0028-0123
Дренажно/продувочный комплект для манометрической модификации	
Шток из нерж. стали 316 и комплект прокладок	01151-0028-0012
Шток из сплава С-276 и комплект прокладок	01151-0028-0013
Комплект из нерж. стали 316 с шаром из керамики	03031-0378-0012
Комплект из сплава С-276 с шаром из керамики	01151-0028-0113
Крепёжные скобы	
Крепёжные скобы для моделей 2051С и 2051L с копланарным фланцем	
Скоба В4, нерж., для монтажа на 2" (50 мм) трубу, болты нерж.	03031-0189-0003
Крепёжные скобы для модели 2051Т	
Скоба В4, нерж., для монтажа на 2" (50 мм) трубу, болты нерж.	03031-0189-0004
Крепёжные скобы для модели 2051С со стандартным фланцем	
Скоба В1, для монтажа на 2" (50 мм) трубу, болты из угл. стали	03031-0313-0001
Скоба В2, для монтажа на панель, болты из угл. стали	03031-0313-0002
Плоская скоба В3, для монтажа на 2" (50 мм) трубу, болты из угл. стали	03031-0313-0003
В7 (Скоба аналогичная В1 с нерж. болтами)	03031-0313-0007
В8 (Скоба аналогичная В2 с нерж. болтами)	03031-0313-0008
В9 (Скоба аналогичная В3 с нерж. болтами)	03031-0313-0009
ВА (Нерж. скоба В1 с нерж. болтами)	03031-0313-0011
ВС (Нерж. скоба В3 с нерж. болтами)	03031-0313-0013

Комплекты болтов	
КОПЛАНАРНЫЙ ФЛАНЕЦ	
Комплект фланцевых болтов {44 мм (1,75")} (4 шт.)	
Углеродистая сталь	03031-0312-0001
Нерж. сталь 316	03031-0312-0002
ASTM A 193, В7М	03031-0312-0003
ASTM-A-193 Класс 2, В8М	03031-0312-0005
Комплект болтов для фланца/адаптера {(73 мм (2,88")} (4 шт.)	
Углеродистая сталь	03031-0306-0001
Нерж. сталь 316	03031-0306-0002
ASTM A 193, В7М	03031-0306-0003
ASTM-A-193 Класс 2, В8М	03031-0306-0005
Комплект болтов для коллектора/фланца {57 мм (2,25")} (4 шт.)	
Углеродистая сталь	03031-0311-0001
Нерж. сталь 316	03031-0311-0002
ASTM A 193, В7М	03031-0311-0003
ASTM-A-193 Класс 2, В8М	03031-0311-0020
СТАНДАРТНЫЙ ФЛАНЕЦ	
Комплект с фланцем, адаптером и болтами {44 мм (1,75")} (8 шт.) для дифференциальной модификации преобразователя	
Углеродистая сталь	03031-0307-0001
Нерж. сталь 316	03031-0307-0002
ASTM A 193, В7М	03031-0307-0003
ASTM-A-193 Класс 2, В8М	03031-0307-0005
Комплект с фланцем, адаптером и болтами (6 шт.) для манометрической модификации преобразователя	
Углеродистая сталь	03031-0307-1001
Нерж. сталь 316	03031-0307-1002
ASTM A 193, В7М	03031-0307-1003
ASTM-A-193 Класс 2, В8М	03031-0307-1005
Болты для коллектора/стандартного фланца	
Углеродистая сталь	Используйте болты, поставленные вместе с коллектором
Нерж. сталь 316	Используйте болты, поставленные вместе с коллектором
Уровнемерный фланец для вертикального монтажа	
Комплект фланцевых болтов (4 шт.)	
Углеродистая сталь	03031-0395-0001
Нерж. сталь 316	03031-0395-0002
Крышки	
Алюминиевая крышка клеммного блока + прокладка	03031-0292-0001 ⁽¹⁾
Нержавеющая крышка клеммного блока + прокладка	03031-0292-0002 ⁽¹⁾
Крышка электронного блока HART из алюминия: крышка + прокладка	03031-0292-0001 ⁽¹⁾
Крышка электронного блока HART из нерж. стали 316: крышка + прокладка	03031-0292-0002 ⁽¹⁾
Алюминиевая крышка преобразователя с дисплеем: крышка + прокладка	03031-0193-0002
Нержавеющая крышка преобразователя с дисплеем: крышка + прокладка	03031-0193-0012
Прочее	
Комплект для установки внешнего винта для подключения заземления (опция V5)	03031-0398-0001

⁽¹⁾ Крышки глухие, не для использования с ЖК-дисплеями. Крышки для ЖК-дисплеев ищите в разделе «ЖК-дисплей».

Приложение В Сертификация

Обзор	стр. В-1
Указания по безопасности	стр. В-1
Контрольные чертежи	стр. В-7

ОБЗОР

Данное приложение содержит информацию о расположении сертифицированных заводов, информацию о европейских директивах, информацию о сертификации для установки преобразователя в опасных и неопасных зонах, и контрольные чертежи HART-модификации датчика.

УКАЗАНИЯ ПО БЕЗОПАСНОСТИ

Процедуры и указания в данном руководстве могут потребовать выполнения специальных мероприятий для обеспечения безопасности персонала, выполняющего работы. Информация, касающаяся потенциально опасных действий, отмечена символом (⚠). Перед выполнением операции, помеченной таким символом, ознакомьтесь с приведенными мерами предосторожности.

Предупреждения

ВНИМАНИЕ!

Взрывы могут привести к причинению серьезного ущерба здоровью персонала и даже к смерти:

Установка преобразователя во взрывоопасной атмосфере должна проводиться в строгом соответствии с требованиями местных, национальных и международных стандартов и предписаний. Пожалуйста, ознакомьтесь с разделом сертификаций данного руководства по эксплуатации, в котором указаны все ограничения, касающиеся безопасной установки.

- Перед подсоединением HART®-коммуникатора во взрывоопасной атмосфере убедитесь в том, что контур прибора установлен в соответствии с указаниями по монтажу искро- и пожаробезопасных установок
- Запрещается снимать крышку корпуса преобразователя во взрыво- или огнеопасной атмосфере, если он находится под напряжением

Утечки вредных веществ из технологического оборудования могут привести к причинению ущерба здоровью персонала и даже смерти.

- Установите изделие и затяните соединительные элементы перед подачей давления на оборудование

Электрический удар может привести к причинению серьезного ущерба здоровью персонала и даже смерти.

- Избегайте контактирования с оголенными токоведущими компонентами. Высокое напряжение, которое может быть в проводах, может вызвать электрический удар.

ВНИМАНИЕ!

Кабельные вводы и заглушки должны соответствовать требованиям, указанным в сертификатах

Сертифицированные производственные площадки

Rosemount Inc. — Chanhassen, Minnesota USA
 Emerson Process Management GmbH & Co. — Wessling, Germany
 Emerson Process Management Private Limited — Singapore
 Beijing Rosemount Far East Instrument Co., LTD — Beijing, China

Rosemount 2051

Информация о европейской директиве

Сертификат соответствия данного изделия применимым европейским нормам может быть загружен с интернет-сайта компании Rosemount - www.rosemount.com. Бумажную копию сертификата можно получить в ближайшем представительстве Emerson Process Management

АТЕХ директива (94/9/ЕС)

Все преобразователи серии 2051 отвечают требованиям АТЕХ директивы.

Европейская директива по оборудованию, работающему под давлением (PED) (97/23/ЕС)

2051CG2, 3, 4, 5; 2051CD2, 3, 4, 5 (также с опцией P9)
— QS Сертификат оценки - EC № PED-H-100
Оценка соответствия модуля H

Все остальные преобразователи давления модели 2051

— Надлежащая технология разработки

Подсоединяемые компоненты: Уплотнение диафрагмы - Фланец - Коллектор

— Надлежащая технология разработки

Электромагнитная совместимость (EMC) (2004/108/ЕС)

Все измерительные преобразователи давления модели 2051 отвечают всем требованиям стандартов IECEN61326:2006 и NAMUR NE-21.

Сертификация Factory Mutual (FM) для обычных мест

В соответствии со стандартной процедурой преобразователь был испытан на определение соответствия его конструкции основным механическим, электрическим и противопожарным требованиям FM, национально признанной испытательной лабораторией (NRTL), аккредитованной Администрацией по охране труда и здоровья США (OSHA).

Протокол HART**Североамериканские сертификации****Сертификация для опасных зон****Сертификация FM**

- E5** Взрывобезопасный для зон с классификацией Class I, Division 1, Groups B, C и D.
Пылевзрывобезопасный для зон с классификацией Class II, Division 1, Groups E, F и G.
Пылевзрывобезопасный для зон с классификацией Class II, Division 1, T5 (T_a = 85 °C), Загерметизирован в заводских условиях, тип корпуса 4X
- I5** Искробезопасный для зон с классификацией Class I, Division 1, Groups A, B, C и D; Class II, Division 1, Groups E, F и G; Class III, Division 1 при подключении в соответствии с чертежом Rosemount № 02051-1009; Огнебезопасный для зон с классификацией Class I, Division 2, Groups A, B, C и D.
Температурный класс: T4 (T_a = 40 °C), T3 (T_a = 85 °C),
Тип корпуса 4X
Входные характеристики смотрите на контрольном чертеже № 02051-1009.

Канадская ассоциация по стандартизации (CSA)

- E6** Взрывобезопасный для зон с классификацией Class I, Division 1, Groups B, C и D.
Пылевзрывобезопасный для зон с классификацией Class II and Class III, Division 1, Groups E, F, and G. Пригоден для зон с классификацией Class I, Division 2 Groups A, B, C и D для наружных и внутренних опасных зон. Тип корпуса 4X, загерметизирован в заводских условиях.
- I6** Сертификат искробезопасности: искробезопасный для зон с классификацией Class I, Division 1, Groups A, B, C и D при подключении в соответствии с чертежом Rosemount № 02051-1008. Температурный класс ТЗС
Пылевзрывобезопасный для зон с классификацией Class II и Class III, Division 1, Groups E, F и G. Пригоден для опасных зон с классификацией Class I, Division 2 Groups A, B, C и D.
Тип корпуса 4X, загерметизирован в заводских условиях.
Входные характеристики смотрите на контрольном чертеже № 02051-1008.

Европейская сертификация

- I1** АTEX искробезопасный
№ сертификата Baseefa08ATEX0129X II 1 G
Ex ia IIC T4 (-60 ≤ T_a ≤ +70 °C) IP66 IP68
CE 1180

Таблица В-1. Входные характеристики

U_i = 30 В

I_i = 200 мА

P_i = 1,0 Вт

C_i = 0,012 мкФ

Специальные условия для безопасного использования (X):

Датчик не сможет выдержать тест на проверку прочности изоляции эффективным напряжением 500 В, как требуется по статье 6.3.12 из EN 60079. Это должно учитываться при установке.

- N1** АTEX Тип n
№ сертификата Baseefa08ATEX0130X II 3 G
Ex nAnL IIC T4 (-40 ≤ T_a ≤ +70 °C)
U_i = 42,4 В ПСТ макс.
IP66 IP68
CE

Специальные условия для безопасного использования (X):

Датчик не сможет выдержать тест на проверку прочности изоляции эффективным напряжением 500 В. Это должно учитываться при любой установке, где он используется, например, предположив, что подача тока к нему гальванически изолирована.

E1 АTEX огнебезопасный
 № сертификата КЕМА 08ATEX0090X G II 1/2 G
 Ex D IIC T6 (-50 < T_a < 65 °C)
 Ex D IIC T5 (-50 < T_a < 80 °C)
 IP66 IP68
 € 1180
 V_{max} = 42,4 В Пост тока

Специальные условия для безопасного использования (X):

1. Подходящие ex d (пылевзрывобезопасные) заглушки, кабельные вводы и кабеля должны быть пригодны для применения при температуре 90 °C.
2. В датчике установлена тонкостенная мембрана. При установке, техническом обслуживании и эксплуатации необходимо учитывать условия, в которых будет находиться мембрана. Необходимо тщательно следовать инструкциям изготовителя для обеспечения работоспособности датчика в течение ожидаемого срока службы.
3. Датчики модели 2051 не соответствуют требованиям пункта 5 стандарта IEC 60079-1 для огнебезопасных соединений. Для получения информации о размерах огнебезопасных соединений свяжитесь с Emerson Process Management.

ND АTEX пылевзрывобезопасный
 № сертификата Baseefa08ATEX0182X II 1 D
 Класс пылезащищённости: T80 °C (-20 < T_a < 40 °C) IP66 IP68
 V_{max} = 42,4 В ПСТ
 A = 22 мА
 € 1180

Специальные условия для безопасного использования (X):

1. Пользователь должен гарантировать, что максимальные значения по напряжению и току (42.4 В, 22 мА постоянного тока) не будут превышены. Все соединения с другими приборами и дополнительными устройствами должны отвечать эквивалентным требованиям по току и напряжению контура категории "ib", согласно EN 60079-1.
2. Кабельные вводы должны обеспечивать степень защиты корпуса от проникновения пыли не ниже IP66.
3. Неиспользуемые места под установку кабельных вводов должны быть закрыты заглушками, обеспечивающими степень защиты корпуса от проникновения пыли не ниже IP66.
4. Кабельные вводы и заглушки должны быть рассчитаны на диапазон температур окружающей среды датчика и должны выдерживать тест 7J.

Сертификация IECEx

I7 IECEx Искробезопасный
 № сертификата IECExBAS08.0045X II 1 GD
 Ex ia IIC T4 (-60 < T_a < +70 °C)
 Класс пылезащищённости: T80 °C (-20 < T_a < 40 °C) IP66 IP68
 € 1180
 Таблица В-1. Входные характеристики

U_i = 30 В

I_i = 200 мА

P_i = 1,0 Вт

C_i = 0,012 мкФ

Специальные условия для безопасного использования (X):

При установке клеммного блока с защитой от скачков напряжения устройства, не способные выдержать испытание на пробой изоляции напряжением 500 В, требуют проверки согласно п. 6.3.12 стандарта EN60079-1.1. Это необходимо учитывать при монтаже устройства.

IG Сертификат искробезопасности ATEX FISCO
Сертификат No.: II 1 G
Ex ia IIC T4 (Токр = -60 to +60 °C)
IP66
1180

ТАБЛИЦА В-2. Входные параметры

$U_{вх} = 17.5 \text{ В}$

$I_{вх} = 380 \text{ мА}$

$P_{вх} = 5.32 \text{ Вт}$

$C_{вх} \leq 5 \text{ нФ}$

$L_{вх} \leq 10 \text{ мкГн}$

Специальные условия для безопасного использования (X):

Датчик не сможет выдержать тест на проверку прочности изоляции эффективным напряжением 500 В, как требуется по статье 6.3.12 из IEC 60079

E7 IECEx взрывобезопасный (огнебезопасный)
№ сертификата IECEx KEM 08.0020X © II 1/2 G
Ex D IIC T6 (-50 < T_a < 65 °C)
Ex D IIC T5 (-50 < T_a < 80 °C)
C€ 1180
V_{max} = 42,4 В ПСТ

Специальные условия для безопасного использования (X):

1. Подходящие ex d (пылевзрывобезопасные) заглушки, кабельные вводы и кабеля должны быть пригодны для применения при температуре 90 °C.

2. В датчике установлена тонкостенная мембрана. При установке, техническом обслуживании и эксплуатации необходимо учитывать условия, в которых будет находиться мембрана. Необходимо тщательно следовать инструкциям изготовителя для обеспечения работоспособности датчика в течение ожидаемого срока службы

3. Датчики модели 2051 не соответствуют требованиям пункта 5 стандарта IEC 60079-1 для огнебезопасных соединений. Для получения информации о размерах огнебезопасных соединений свяжитесь с Emerson Process Management.

N7 IECEx Тип n
№ сертификата IECEx BAS08.0046X © II 3 G
Ex nAnL IIC T4 (-40 < T_a < +70 °C)
U_i = 42,4 В ПСТ макс.
C€

Специальные условия для безопасного использования (X):

Датчик не сможет выдержать тест на проверку прочности изоляции эффективным напряжением 500 В. Это должно учитываться при установке.

Сертификация TIIS

(проконсультируйтесь с изготовителем о наличии)

E4 TIIS Огнебезопасный
Ex D IIC T6
I4 TIIS искробезопасность
Ex ia IIC T4

Сертификация INMETRO (проконсультируйтесь с изготовителем о наличии)

E2 Огнебезопасный
BR-Ex D IIC T6/T5
I2 Искробезопасность
BR-Ex ia IIC T4

Сертификация по ГОСТ**(проконсультируйтесь с изготовителем о наличии)**

- IM** Искробезопасный.
Подана заявка на прохождение сертификации
- EM** Огнебезопасный
Подана заявка на прохождение сертификации

Китайская (NEPSI) сертификация**(проконсультируйтесь с изготовителем о наличии)**

- E3** Огнебезопасный
Ex D II B+H₂ T3~T5
- I3** Искробезопасный
Ex ia IIC T3/T4

Корейская сертификация (KOSHA)**(проконсультируйтесь с изготовителем о наличии)**

- EP** Огнебезопасный
Ex d IIB+H₂ T5
- IP** Искробезопасный
Ex ia IIC T3/T4

Сертификация CCoE**(проконсультируйтесь с изготовителем о наличии)**

- IW** Искробезопасный
Ex ia IIC T4
- EW** Огнебезопасный
Ex D IIC T5 или T6

Комбинация сертификаций

Если заказана специальная сертификация, к датчику прикрепляется сертификационная табличка из нержавеющей стали. После первичной установки прибора с комбинированной сертификацией, его не разрешается устанавливать в соответствии с правилами других типов сертификатов. Нанесите постоянную маркировку сертификата, в соответствии с которым установлен прибор, чтобы выделить его от неиспользуемых сертификатов.

- K1** комбинация **E1, I1, N1** и **ND**
- K2** комбинация **E2** и **I2** (проконсультируйтесь с производителем о наличии)
- K4** комбинация **E4** и **I4** (проконсультируйтесь с производителем о наличии)
- K5** комбинация **E5** и **I5**
- K6** комбинация **I6** и **E6**
- K7** комбинация **E7, I7** и **N7**
- KA** комбинация **E1, I1, E6** и **I6**
- KA** комбинация **E5, I5, E6** и **I6**
- KA** комбинация **E1, I1, E5** и **I5**
- KD** комбинация **E1, I1, E6** и **I6**

СЕРТИФИКАЦИОННЫЕ ЧЕРТЕЖИ¹

Factory Mutual (FM)

В ДАННОМ ДОКУМЕНТЕ СОДЕРЖИТСЯ КОНФИДЕНЦИАЛЬНАЯ И КОММЕРЧЕСКАЯ ИНФОРМАЦИЯ, ТРЕБУЮЩАЯ СООТВЕТСТВУЮЩЕГО ОБРАЩЕНИЯ.	РЕВИЗИИ				
	РЕВ.	ОПИСАНИЕ	№ ИЗМ.	УТВ.	ДАТА
	AA	НОВЫЙ ВЫПУСК	RTC1025889	J.G.K.	4/21/08


СЕРТИФИКАТ СООТВЕТСТВИЯ ИЗДЕЛИЯ ДЛЯ
2051C
2051L
2051T

КОД ВЫХОДА A (4-20 mA HART) ИСКРОБЕЗОПАСНЫЙ СМ. ЛИСТЫ 2-5
КОД ВЫХОДА M (МАЛОМОЩНЫЙ) ИСКРОБЕЗОПАСНЫЙ СМ. ЛИСТЫ 6-7
КОД ВЫХОДА F/W (FIELDBUS) ИСКРОБЕЗОПАСНЫЙ СМ. ЛИСТЫ 8-12
ВСЕ КОДЫ ВЫХОДОВ ОГНЕБЕЗОПАСНЫЕ СМ. ЛИСТ 13

УКАЗАННЫЕ ВЫШЕ ИЗМЕРИТЕЛЬНЫЕ ПРЕОБРАЗОВАТЕЛИ ФИРМЫ ROSEMOUNT СЕРТИФИЦИРОВАНЫ F.M. КАК ИСКРОБЕЗОПАСНЫЕ ПРИ ИСПОЛЬЗОВАНИИ В ЦЕПЯХ С СЕРТИФИЦИРОВАННЫМИ F.M. БАРЬЕРАМИ, ОТВЕЧАЮЩИМИ ХАРАКТЕРИСТИКАМ ИЗДЕЛИЙ ДЛЯ CLASS I, II и III, DIVISION 1 и УКАЗАННЫХ ГРУПП (GROUPS), и ТЕМПЕРАТУРНОМУ КЛАССУ T4. ДОПОЛНИТЕЛЬНО, ИНДИКАТОР ФИРМЫ ROSEMOUNT 751 СЕРТИФИЦИРОВАН F.M. КАК ИСКРОБЕЗОПАСНЫЙ ПРИ ИСПОЛЬЗОВАНИИ В ЦЕПЯХ С ИЗМЕРИТЕЛЬНЫМИ ПРЕОБРАЗОВАТЕЛЯМИ ФИРМЫ ROSEMOUNT (ВЫШЕПРИВЕДЕННЫМИ) И СЕРТИФИЦИРОВАННЫМИ F.M. БАРЬЕРАМИ, ОТВЕЧАЮЩИМИ ХАРАКТЕРИСТИКАМ ДЛЯ ЗОН С КЛАССИФИКАЦИЕЙ CLASS I, II и III, DIVISION 1 и УКАЗАННЫХ ГРУПП (GROUPS), и ТЕМПЕРАТУРНОМУ КЛАССУ T4.

ДЛЯ ОБЕСПЕЧЕНИЯ ИСКРОБЕЗОПАСНОСТИ СИСТЕМЫ ПРЕОБРАЗОВАТЕЛЬ И БАРЬЕР ДОЛЖНЫ ПОДКЛЮЧАТЬСЯ СОГЛАСНО УКАЗАНИЯМ ПО ПОДКЛЮЧЕНИЮ ПРОИЗВОДИТЕЛЯ БАРЬЕРА И В СООТВЕТСТВИИ С ЭЛЕКТРИЧЕСКОЙ СХЕМОЙ.

CAD MAINTAINED (MicroStation)

РАЗМЕРЫ В ДЮЙМАХ [мм], ЕСЛИ НЕ УКАЗАНО ИНОЕ. УДАЛИТЕ ВСЕ ЗАУСЕНЦЫ И ЗАШЛИФУЙТЕ ОСТРЫЕ КРОМКИ. МАШИННАЯ ПОЛИРОВКА 125	№ КОНТРАКТА	 ROSEMOUNT [®] 8200 Market Boulevard • Chanhassen, MN 56317 USA		
	СОЗДАН Mylea Lee Miller 4/16/08			НАЗВАНИЕ СОДЕРЖАНИЕ F.M. СЕРТИФИКАТА ИСКРОБЕЗОПАСНОСТИ И ОГНЕБЕЗОПАСНОСТИ ДЛЯ 2051 C/L/T
	ДОПУСКИ .X ± .1 [2,5] .XX ± .02 [0,5] .XXX ± .010 [0,25]	ПРОВЕРЕН	РАЗМЕР A	FSCM NO
	ДОЛИ ± 1/32	УТВЕРЖДЕН	№ ЧЕРТЕЖА 02051-1009	МАШТАБ N/A
ЧЕРТЕЖ НЕ МАСШТАБИРОВАТЬ	УТВЕРЖДЕН СЕРТ. ОРГ.	WT.	ЛИСТ 1 ИЗ 13	

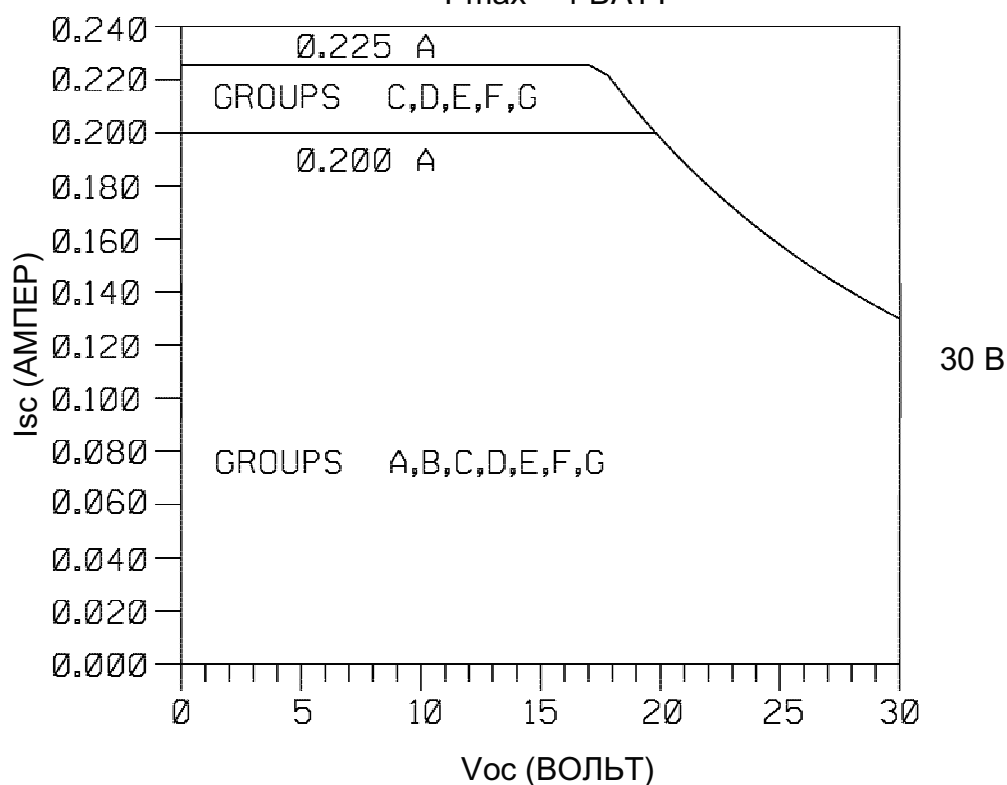
¹ Перевод чертежей дан только для справочных целей. Для всех остальных целей должны использоваться англоязычные оригиналы – прим. перев.

Rosemount 2051

РЕВИЗИИ				
РЕВ.	ОПИСАНИЕ	№ ИЗМ.	УТВ.	ДАТА
АА				

ХАРАКТЕРИСТИКИ БАРЬЕРА (ПРИМЕНИМО К МОДИФИКАЦИЯМ С КОДАМИ ВЫХОДА А и М)

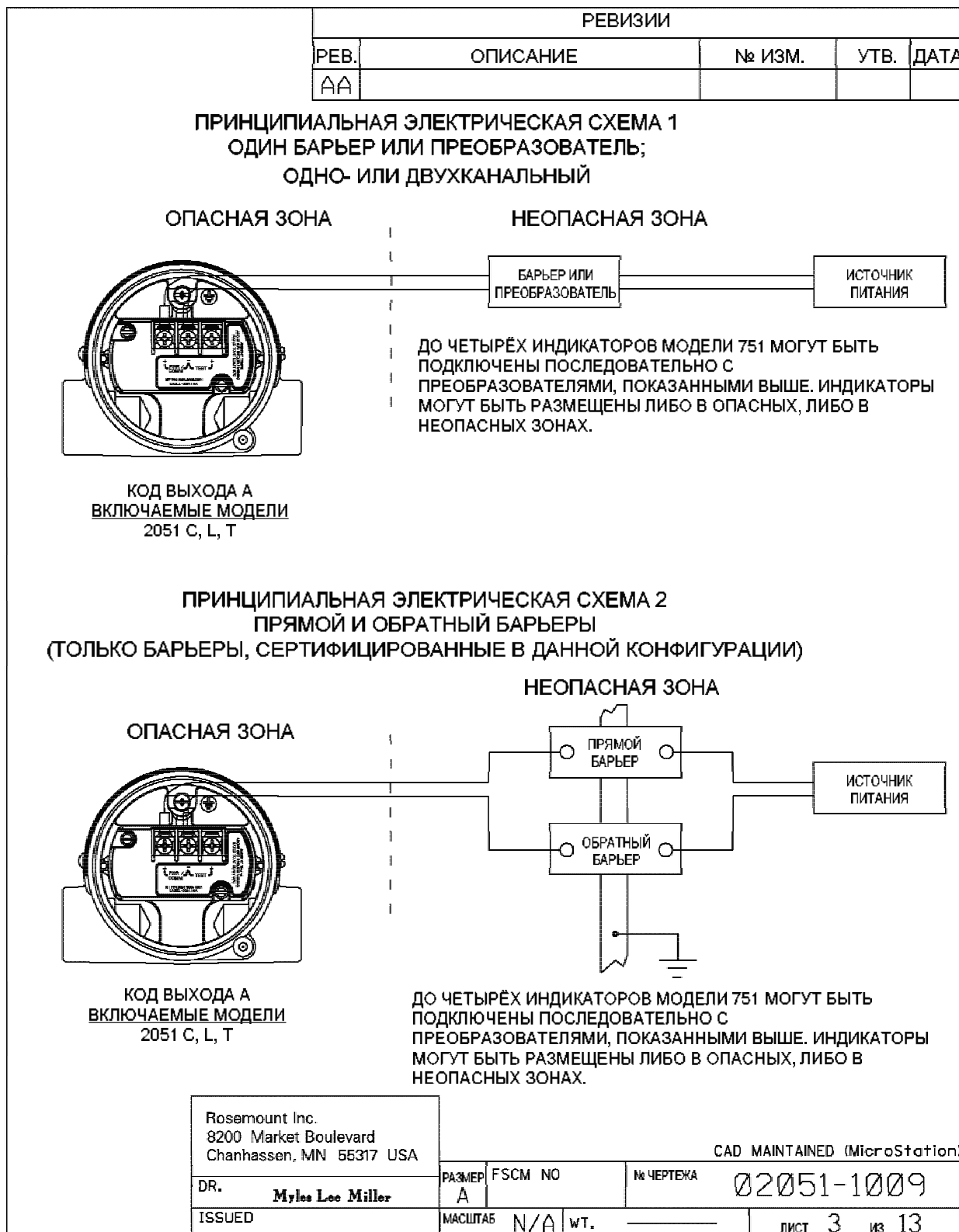
$P_{max} = 1 \text{ WATT}$



Rosemount Inc.
8200 Market Boulevard
Chanhassen, MN 55317 USA

CAD MAINTAINED (MicroStation)

DR. Myles Lee Miller	РАЗМЕР A	FSCM NO	№ ЧЕРТЕЖА 02051-1009
ISSUED	МАСШТАБ N/A	WT. ---	ЛИСТ 2 ИЗ 13



Rosemount 2051

РЕВИЗИИ				
РЕВ.	ОПИСАНИЕ	№ ИЗМ.	УТВ.	ДАТА
АА				

СЕРТИФИКАЦИЯ ИЗДЕЛИЯ В ОТДЕЛЬНОСТИ

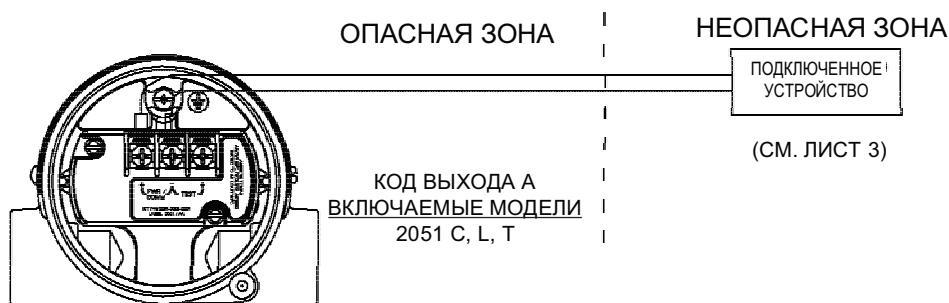
КОНЦЕПЦИЯ ОТДЕЛЬНОСТИ (ENTITY CONCEPT) ДОПУСКАЕТ ПОДКЛЮЧЕНИЕ ИСКРБЕЗОПАСНЫХ УСТРОЙСТВ К УСТРОЙСТВАМ, СПЕЦИАЛЬНО НЕ ИСПЫТЫВАВШИМСЯ В СОСТАВЕ СИСТЕМЫ. СЕРТИФИЦИРОВАННЫЕ ЗНАЧЕНИЯ МАКСИМАЛЬНОГО НАПРЯЖЕНИЯ В РАЗОМКНУТОЙ ЦЕПИ (V_{oc} ИЛИ V_T), МАКСИМАЛЬНОГО ТОКА КОРОТКОГО ЗАМЫКАНИЯ (I_{sc} ИЛИ I_T) И МАКСИМАЛЬНОЙ МОЩНОСТИ ($V_{oc} \times I_{sc}/4$ ИЛИ $V_T \times I_T/4$) ДЛЯ ПОДКЛЮЧЕННЫХ УСТРОЙСТВ ДОЛЖНО БЫТЬ НЕ БОЛЕЕ МАКСИМАЛЬНО БЕЗОПАСНОГО ВХОДНОГО НАПРЯЖЕНИЯ (V_{max}), МАКСИМАЛЬНО БЕЗОПАСНОГО ВХОДНОГО ТОКА (I_{max}) И МАКСИМАЛЬНО БЕЗОПАСНОЙ МОЩНОСТИ (P_{max}) ИСКРБЕЗОПАСНОГО УСТРОЙСТВА. ПОМИМО ЭТОГО СЕРТИФИЦИРОВАННАЯ МАКСИМАЛЬНО ДОПУСТИМАЯ ЭЛЕКТРИЧЕСКАЯ ЕМКОСТЬ ПОДКЛЮЧЕННЫХ УСТРОЙСТВ (C_a) ДОЛЖНА БЫТЬ БОЛЬШЕ СУММЫ ЕМКОСТЕЙ СОЕДИНИТЕЛЬНЫХ КАБЕЛЕЙ И НЕЗАЩИЩЕННОЙ ВНУТРЕННЕЙ ЕМКОСТИ (C_i) ИСКРБЕЗОПАСНОГО УСТРОЙСТВА. СЕРТИФИЦИРОВАННАЯ МАКСИМАЛЬНО ДОПУСТИМАЯ ЭЛЕКТРИЧЕСКАЯ ИНДУКТИВНОСТЬ ПОДКЛЮЧЕННЫХ УСТРОЙСТВ (L_a) ДОЛЖНА БЫТЬ БОЛЬШЕ СУММЫ ИНДУКТИВНОСТЕЙ СОЕДИНИТЕЛЬНЫХ КАБЕЛЕЙ И НЕЗАЩИЩЕННОЙ ВНУТРЕННЕЙ ИНДУКТИВНОСТИ (L_i) ИСКРБЕЗОПАСНОГО УСТРОЙСТВА.

для кода выхода А ПРИМЕЧАНИЕ: ПРИВЕДЕННЫЕ ХАРАКТЕРИСТИКИ ПРИМЕНИМЫ ТОЛЬКО К ПОДСОЕДИНЯЕМЫМ УСТРОЙСТВАМ С ЛИНЕЙНЫМ ВЫХОДОМ.
CLASS I, DIV. 1, GROUPS A и B

$V_T = 30$ В	V_T или V_{oc} НЕ БОЛЕЕ 30 В
$I_T = 200$ мА	I_T или I_{sc} НЕ БОЛЕЕ 200 мА
$P_{max} = 1$ ВАТТ	$(V_T \times I_T)/4$ или $(V_{oc} \times I_{sc})/4$ НЕ БОЛЕЕ 1 ВАТТА
$C_i = 0,01$ мкФ	C_a БОЛЬШЕ 0,01 мкФ
$L_i = 10$ мкГн	L_a БОЛЬШЕ 10 мкГн

CLASS I, DIV. 1, GROUPS C и D

$V_T = 30$ В	V_T или V_{oc} НЕ БОЛЕЕ 30 В
$I_T = 225$ мА	I_T или I_{sc} НЕ БОЛЕЕ 225 мА
$P_{max} = 1$ ВАТТ	$(V_T \times I_T)/4$ или $(V_{oc} \times I_{sc})/4$ НЕ БОЛЕЕ 1 ВАТТА
$C_i = 0,01$ мкФ	C_a БОЛЬШЕ 0,01 мкФ
$L_i = 10$ мкГн	L_a БОЛЬШЕ 10 мкГн



Rosemount Inc. 8200 Market Boulevard Chanhassen, MN 55317 USA		CAD MAINTAINED (MicroStation)		
DR. Mylee Lee Miller	РАЗМЕР A	FSCM NO	№ ЧЕРТЕЖА 02051-1009	
ISSUED	МАСШТАБ N/A	WT.	ЛИСТ 4 ИЗ 13	

РЕВИЗИИ				
РЕВ.	ОПИСАНИЕ	№ ИЗМ.	УТВ.	ДАТА
АА				

для кода выхода М

CLASS I, DIV. 1, GROUPS A и B

$V_T = 30 \text{ В}$	V_T или V_{oc} НЕ БОЛЕЕ 30 В
$I_T = 200 \text{ мА}$	I_T или I_{sc} НЕ БОЛЕЕ 200 мА
$P_{max} = 1 \text{ ВАТТ}$	$(V_T \times I_T)/4$ или $(V_{oc} \times I_{sc})/4$ НЕ БОЛЕЕ 1 ВАТТА
$C_i = 0,02 \text{ мкФ}$	C_a БОЛЬШЕ 0,02 мкФ
$L_i = 10 \text{ мкГн}$	L_a БОЛЬШЕ 10 мкГн

* для опции T1

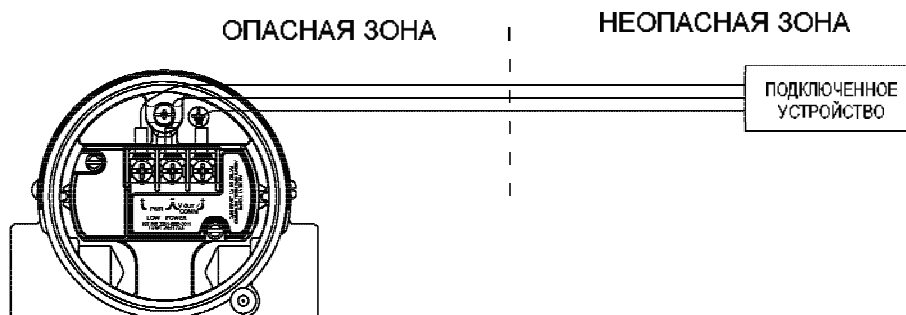
$L_i = 0,75 \text{ мГн}$	L_a БОЛЬШЕ 0,75 мГн
--------------------------	-----------------------

CLASS I, DIV. 1, GROUPS C и D

$V_T = 30 \text{ В}$	V_T или V_{oc} НЕ БОЛЕЕ 30 В
$I_T = 225 \text{ мА}$	I_T или I_{sc} НЕ БОЛЕЕ 225 мА
$P_{max} = 1 \text{ ВАТТ}$	$(V_T \times I_T)/4$ или $(V_{oc} \times I_{sc})/4$ НЕ БОЛЕЕ 1 ВАТТА
$C_i = 0,02 \text{ мкФ}$	C_a БОЛЬШЕ 0,02 мкФ
$L_i = 10 \text{ мкГн}$	L_a БОЛЬШЕ 10 мкГн

* для опции T1

$L_i = 0,75 \text{ мГн}$	L_a БОЛЬШЕ 0,75 мГн
--------------------------	-----------------------



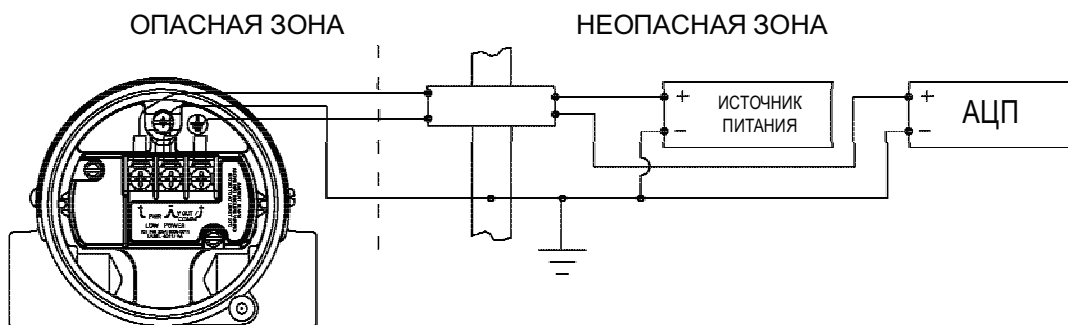
КОД ВЫХОДА М
ИМЕЕТСЯ ДЛЯ СЛЕДУЮЩИХ МОДЕЛЕЙ
2051C 2051T
2051L

Rosemount Inc. 8200 Market Boulevard Chanhassen, MN 55317 USA		CAD MAINTAINED (MicroStation)		
DR. Myles Lee Miller	РАЗМЕР А	FSCM NO	№ ЧЕРТЕЖА 02051-1009	
ISSUED	МАСШТАБ N/A	WT.	ЛИСТ 5 ИЗ 13	

Rosemount 2051

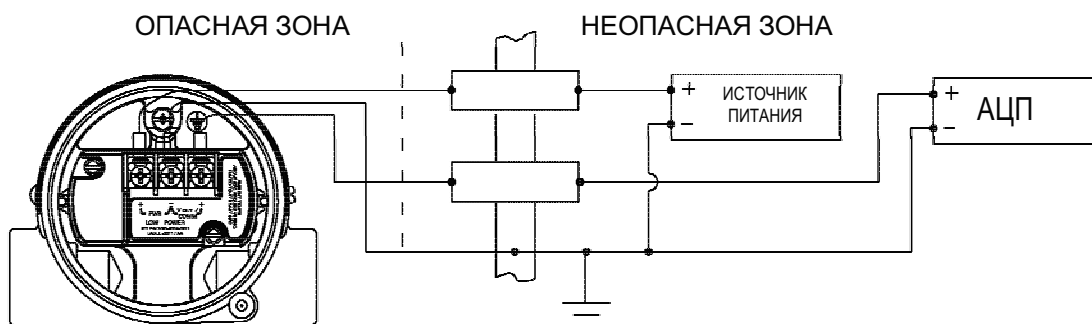
РЕВИЗИИ				
РЕВ.	ОПИСАНИЕ	№ ИЗМ.	УТВ.	ДАТА
АА				

ПРИНЦИПИАЛЬНАЯ ЭЛЕКТРИЧЕСКАЯ СХЕМА 3 ОДИН ДВУХКАНАЛЬНЫЙ БАРЬЕР



КОД ВЫХОДА М
ИМЕЕТСЯ ДЛЯ СЛЕДУЮЩИХ МОДЕЛЕЙ
2051C 2051T
2051L

ПРИНЦИПИАЛЬНАЯ ЭЛЕКТРИЧЕСКАЯ СХЕМА 4 ДВА ОДНОКАНАЛЬНЫХ БАРЬЕРА (ТОЛЬКО БАРЬЕРЫ, СЕРТИФИЦИРОВАННЫЕ В ДАННОЙ КОНФИГУРАЦИИ)



КОД ВЫХОДА М
ИМЕЕТСЯ ДЛЯ СЛЕДУЮЩИХ МОДЕЛЕЙ
2051C 2051T
2051L

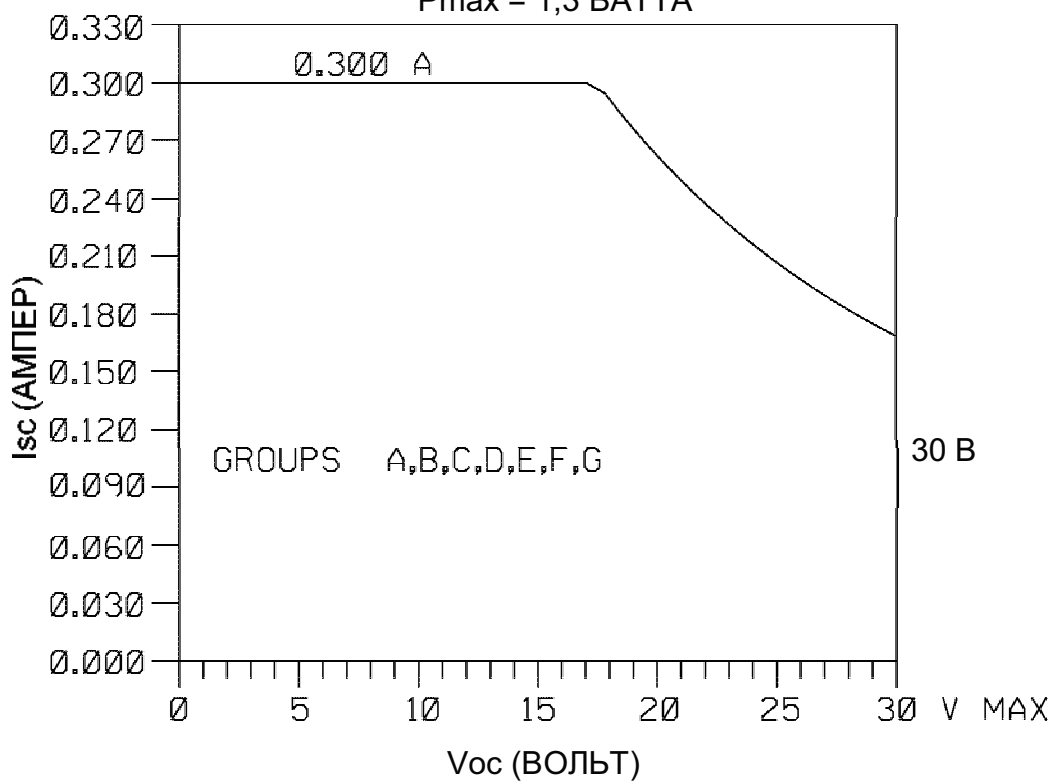
Rosemount Inc. 8200 Market Boulevard Chanhassen, MN 55317 USA		CAD MAINTAINED (MicroStation)		
DR. Myles Lee Miller	РАЗМЕР А	FSCM NO	№ ЧЕРТЕЖА 02051-1009	
ISSUED	МАСШТАБ N/A	WT.	ЛИСТ 6 ИЗ 13	

РЕВИЗИИ				
РЕВ.	ОПИСАНИЕ	№ ИЗМ.	УТВ.	ДАТА
АА				

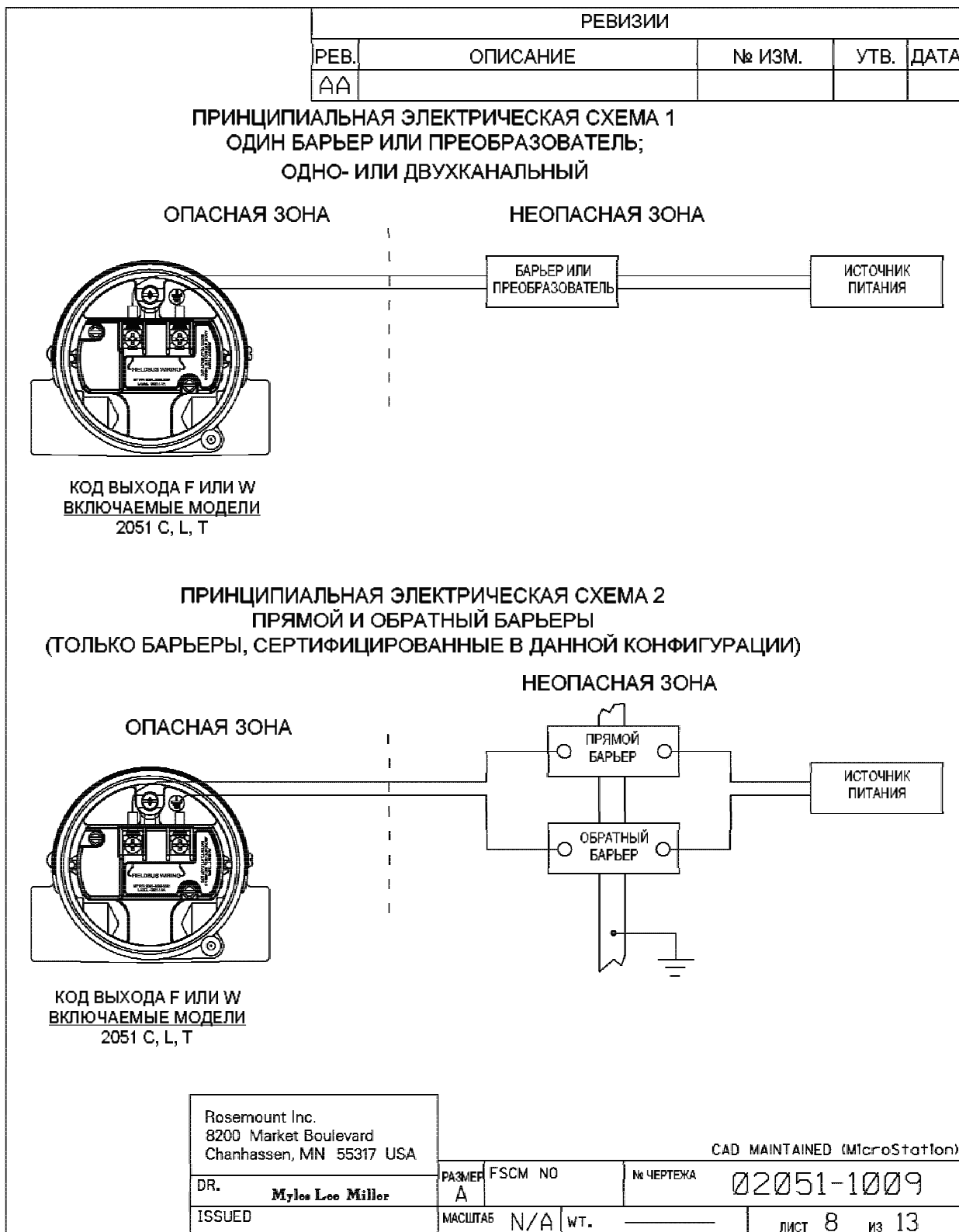
2051 С FOUNDATION FIELDBUS ИЛИ PROFIBUS.
(МОДИФИКАЦИИ С КОДОМ ВЫХОДА F и W)

ХАРАКТЕРИСТИКИ БАРЬЕРА (ПРИМЕНИМО К МОДИФИКАЦИЯМ С
КОДАМИ ВЫХОДА F и W)

$P_{max} = 1,3 \text{ ВАТТА}$



Rosemount Inc. 8200 Market Boulevard Chanhassen, MN 55317 USA		CAD MAINTAINED (MicroStation)		
DR. Myles Lee Miller	РАЗМЕР А	FSCM NO	№ ЧЕРТЕЖА 02051-1009	
ISSUED	МАСШТАБ N/A	WT.	ЛИСТ 7 из 13	



РЕВИЗИИ				
РЕВ.	ОПИСАНИЕ	№ ИЗМ.	УТВ.	ДАТА
АА				

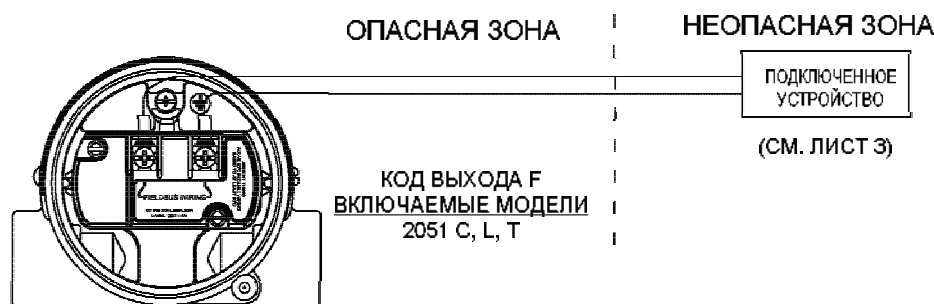
СЕРТИФИКАЦИЯ ИЗДЕЛИЯ В ОТДЕЛЬНОСТИ

КОНЦЕПЦИЯ ОТДЕЛЬНОСТИ (ENTITY CONCEPT) ДОПУСКАЕТ ПОДКЛЮЧЕНИЕ ИСКРОБЕЗОПАСНЫХ УСТРОЙСТВ К УСТРОЙСТВАМ, СПЕЦИАЛЬНО НЕ ИСПЫТЫВАВШИМСЯ В СОСТАВЕ СИСТЕМЫ. СЕРТИФИЦИРОВАННЫЕ ЗНАЧЕНИЯ МАКСИМАЛЬНОГО НАПРЯЖЕНИЯ В РАЗОМКНУТОЙ ЦЕПИ (V_{oc} ИЛИ V_t), МАКСИМАЛЬНОГО ТОКА КОРОТКОГО ЗАМЫКАНИЯ (I_{sc} ИЛИ I_t) И МАКСИМАЛЬНОЙ МОЩНОСТИ ($V_{oc} \times I_{sc}/4$ ИЛИ $(V_t \times I_t)/4$) ДЛЯ ПОДКЛЮЧЕННЫХ УСТРОЙСТВ ДОЛЖНО БЫТЬ НЕ БОЛЕЕ МАКСИМАЛЬНО БЕЗОПАСНОГО ВХОДНОГО НАПРЯЖЕНИЯ (V_{max}), МАКСИМАЛЬНО БЕЗОПАСНОГО ВХОДНОГО ТОКА (I_{max}) И МАКСИМАЛЬНО БЕЗОПАСНОЙ МОЩНОСТИ (P_{max}) ИСКРОБЕЗОПАСНОГО УСТРОЙСТВА. ПОМИМО ЭТОГО СЕРТИФИЦИРОВАННАЯ МАКСИМАЛЬНО ДОПУСТИМАЯ ЭЛЕКТРИЧЕСКАЯ ЕМКОСТЬ ПОДКЛЮЧЕННЫХ УСТРОЙСТВ (C_a) ДОЛЖНА БЫТЬ БОЛЬШЕ СУММЫ ЕМКОСТЕЙ СОЕДИНИТЕЛЬНЫХ КАБЕЛЕЙ И НЕЗАЩИЩЕННОЙ ВНУТРЕННЕЙ ЕМКОСТИ (C_i) ИСКРОБЕЗОПАСНОГО УСТРОЙСТВА. СЕРТИФИЦИРОВАННАЯ МАКСИМАЛЬНО ДОПУСТИМАЯ ЭЛЕКТРИЧЕСКАЯ ИНДУКТИВНОСТЬ ПОДКЛЮЧЕННЫХ УСТРОЙСТВ (L_a) ДОЛЖНА БЫТЬ БОЛЬШЕ СУММЫ ИНДУКТИВНОСТЕЙ СОЕДИНИТЕЛЬНЫХ КАБЕЛЕЙ И НЕЗАЩИЩЕННОЙ ВНУТРЕННЕЙ ИНДУКТИВНОСТИ (L_i) ИСКРОБЕЗОПАСНОГО УСТРОЙСТВА.

ПРИМЕЧАНИЕ: ПРИВЕДЕННЫЕ ХАРАКТЕРИСТИКИ ПРИМЕНИМЫ ТОЛЬКО К ПОДСОЕДИНЯЕМЫМ УСТРОЙСТВАМ С ЛИНЕЙНЫМ ВЫХОДОМ.

для кода выхода F или W
CLASS I, DIV. 1, GROUPS A, B, C и D

$V_t = 30$ В	V_t или V_{oc} НЕ БОЛЕЕ 30 В
$I_t = 300$ мА	I_t или I_{sc} НЕ БОЛЕЕ 300 мА
$P_{max} = 1,3$ ВАТТА	$(V_t \times I_t)/4$ или $(V_{oc} \times I_{sc})/4$ НЕ БОЛЕЕ 1,3 ВАТТА
$C_i = 0$ мкФ	C_a БОЛЬШЕ 0 мкФ
$L_i = 0$ мкГн	L_a БОЛЬШЕ 0 мкГн



Rosemount Inc. 8200 Market Boulevard Chanhassen, MN 55317 USA		CAD MAINTAINED (MicroStation)		
DR. Myles Lee Miller	РАЗМЕР А	FSCM NO	№ ЧЕРТЕЖА	02051-1009
ISSUED	МАСШТАБ N/A	WT.	ЛИСТ 9	из 13

РЕВИЗИИ				
РЕВ.	ОПИСАНИЕ	№ ИЗМ.	УТВ.	ДАТА
АА				

СЕРТИФИКАЦИЯ КОНЦЕПЦИИ FISCO

КОНЦЕПЦИЯ FISCO ДОПУСКАЕТ ПОДКЛЮЧЕНИЕ ИСКРОБЕЗОПАСНЫХ УСТРОЙСТВ К ПОДСОЕДИНЁННЫМ АППАРАТАМ, СПЕЦИАЛЬНО НЕ ИСПЫТЫВАВШИМСЯ В ТАКОЙ КОМБИНАЦИИ. ДЛЯ ТОГО, ЧТОБЫ СОЕДИНЕНИЕ СООТВЕТСТВОВАЛО ТРЕБОВАНИЯМ ПО ИСКРОБЕЗОПАСНОСТИ, НАПРЯЖЕНИЕ (U_i или V_{max}), ТОК (I_i или I_{max}), И МОЩНОСТЬ (P_i или P_{max}), КОТОРЫЕ ИСКРОБЕЗОПАСНЫЕ УСТРОЙСТВА МОГУТ ПОЛУЧАТЬ, ВКЛЮЧАЯ АВАРИЙНЫЕ СИТУАЦИИ, ОСТАВАЯСЬ ИСКРОБЕЗОПАСНЫМИ, ДОЛЖНЫ БЫТЬ НЕ МЕНЬШЕ НАПРЯЖЕНИЯ (U_o , V_{oc} или V_t), ТОКА (I_o , I_{sc} или I_t) И МОЩНОСТИ (P_o или P_{max}) КОТОРЫЕ МОГУТ БЫТЬ ДАНЫ ПОДКЛЮЧЕННЫМИ УСТРОЙСТВАМИ, ВКЛЮЧАЯ АВАРИЙНЫЕ СИТУАЦИИ И ДРУГИЕ ПРИМЕНИМЫЕ ФАКТОРЫ. ТАКЖЕ МАКСИМАЛЬНАЯ НЕЗАЩИЩЁННАЯ ЭЛЕКТРИЧЕСКАЯ ЁМКОСТЬ (C_i) И ИНДУКТИВНОСТЬ (L_i) КАЖДОГО УСТРОЙСТВА (ЗА ИСКЛЮЧЕНИЕМ ТЕРМИНАТОРОВ), ПОДКЛЮЧЁННОГО К ПОЛЕВОЙ ШИНЕ FIELDBUS, ДОЛЖНА БЫТЬ НЕ БОЛЕЕ 5нФ И 10 мкГН СООТВЕТСТВЕННО.

ДЛЯ ОБЕСПЕЧЕНИЯ ПИТАНИЕМ СИСТЕМЫ FIELDBUS ДОПУСКАЕТСЯ ТОЛЬКО ОДНО АКТИВНОЕ УСТРОЙСТВО В КАЖДОЙ СЕКЦИИ (ОБЫЧНО ПОДКЛЮЧЕННОЕ УСТРОЙСТВО). НАПРЯЖЕНИЕ U_o (или V_{oc} или V_t) ПОДКЛЮЧЕННОГО УСТРОЙСТВА ОГРАНИЧЕНО ДИАПАЗОНОМ ОТ 14 ДО 24 В ПСТ. ВСЕ ПРОЧЕЕ ОБОРУДОВАНИЕ, ПОДКЛЮЧЕННОЕ К ШИННОМУ КАБЕЛЮ, ДОЛЖНО БЫТЬ ПАССИВНЫМ (ОНО НЕ ДОЛЖНО ПОДАВАТЬ ПИТАНИЕ В СИСТЕМУ, ЗА ИСКЛЮЧЕНИЕМ ТОКА УТЕЧКИ 50 мкА ДЛЯ КАЖДОГО ПОДКЛЮЧЕННОГО УСТРОЙСТВА). ОТДЕЛЬНО ЗАПИТЫВАЕМОЕ ОБОРУДОВАНИЕ ТРЕБУЕТ ГАЛЬВАНИЧЕСКОЙ РАЗВЯЗКИ, БЛАГОДАРЯ ЧЕМУ ИСКРОБЕЗОПАСНАЯ FIELDBUS ЦЕПЬ БУДЕТ ОСТАВАТЬСЯ ПАССИВНОЙ. ХАРАКТЕРИСТИКИ КАБЕЛЯ, ИСПОЛЪЗУЕМОГО ДЛЯ ПОДКЛЮЧЕНИЯ УСТРОЙСТВ, ДОЛЖНЫ НАХОДИТЬСЯ В СЛЕДУЮЩИХ ПРЕДЕЛАХ:

СОПРОТИВЛЕНИЕ ЦЕПИ R':	15...150 Ом/км
ИНДУКТИВНОСТЬ НА ЕДИНИЦУ ДЛИНЫ L':	0,4...1 мГн/км
ЁМКОСТЬ НА ЕДИНИЦУ ДЛИНЫ C':	80...200 нФ

C' = C' ЛИНИЯ/ЛИНИЯ +0,5C' ЛИНИЯ/ЭКРАН, ЕСЛИ ОБЕ ЛИНИИ НЕЗАКРЕПЛЁННЫЕ ИЛИ
C' = C' ЛИНИЯ/ЛИНИЯ +C' ЛИНИЯ/ЭКРАН, ЕСЛИ ЭКРАН ПОДСОЕДИНЁН К ОДНОЙ ИЗ ЛИНИЙ

ДЛИНА МАГИСТРАЛЬНОГО КАБЕЛЯ:	< 1000 м
ДЛИНА ОТВЕТВИТЕЛЬНОГО КАБЕЛЯ:	<30 м
ДЛИНА НАРАЩИВАЕМОГО КАБЕЛЯ:	<1 м

НА КАЖДОМ СВОБОДНОМ КОНЦЕ КАБЕЛЯ ШИНЫ СЛЕДУЕТ ПРИМЕНЯТЬ СЕРТИФИЦИРОВАННЫЕ ОТКАЗОУСТОЙЧИВЫЕ ТЕРМИНАТОРЫ СО СЛЕДУЮЩИМИ ПАРАМЕТРАМИ:

R = 90...100 Ом	C = 2,2 мкФ
-----------------	-------------

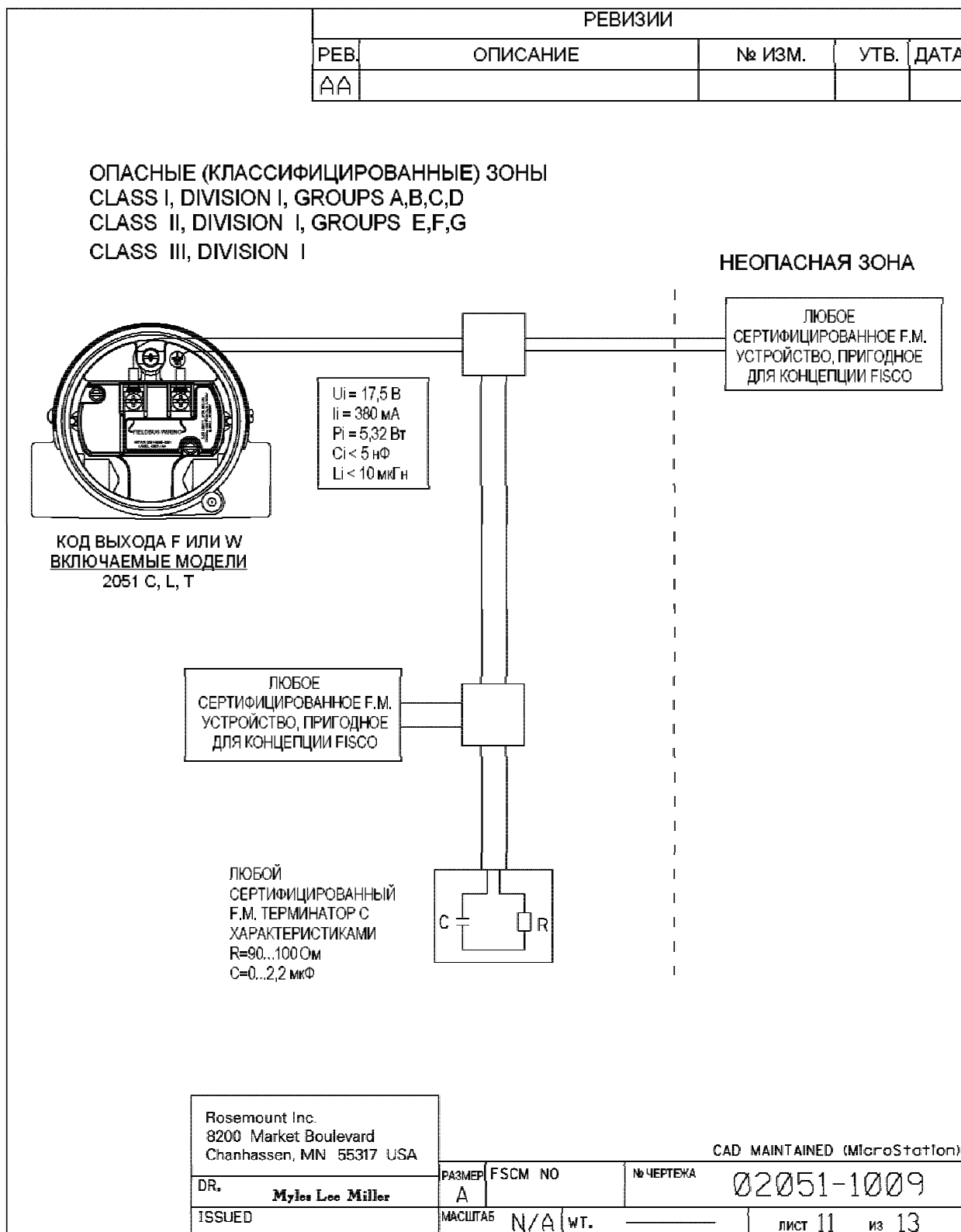
ДОПУСТИМАЯ ТЕРМИНАЦИЯ МОЖЕТ БЫТЬ ВЫПОЛНЕНА В ПОДКЛЮЧЕННОМ ОБОРУДОВАНИИ. ПО ПРИЧИНАМ ИСКРОБЕЗОПАСНОСТИ, КОЛИЧЕСТВО ПАССИВНЫХ УСТРОЙСТВ ПОДКЛЮЧАЕМЫХ К СЕГМЕНТУ ШИНЫ НЕ ОГРАНИЧЕНО ПРИ ВЫПОЛНЕНИИ ВЫШЕПРИВЕДЕННЫХ УКАЗАНИЙ И ДЛИНЕ ДО 1000 М (СУММАРНО МАГИСТРАЛЬНОГО КАБЕЛЯ И ВСЕХ ОТВЕТВЛЕНИЙ), ИНДУКТИВНОСТЬ И ЁМКОСТЬ КАБЕЛЯ НЕ ПОНИЗИТ ИСКРОБЕЗОПАСНОСТЬ СИСТЕМЫ В ЦЕЛОМ.

ПРИМЕЧАНИЯ:

ИСКРОБЕЗОПАСНЫЙ CLASS I, DIV. 1, GROUPS A, B, C, D

1. МАКСИМАЛЬНОЕ НАПРЯЖЕНИЕ В НЕОПАСНЫХ ЗОНАХ НЕ ДОЛЖНО ПРЕВЫШАТЬ 250 В.
2. ВНИМАНИЕ: ИСПОЛЬЗУЙТЕ ТОЛЬКО ПИТАЮЩИЕ ПРОВОДА, ПРИГОДНЫЕ ДЛЯ ТЕМПЕРАТУР НА 5°С ВЫШЕ ОКРУЖАЮЩИХ.
3. ВНИМАНИЕ: ЗАМЕНА КОМПОНЕНТОВ МОЖЕТ СНИЗИТЬ ИСКРОБЕЗОПАСНОСТЬ УСТРОЙСТВА.

Rosemount Inc. 8200 Market Boulevard Chanhassen, MN 55317 USA	CAD MAINTAINED (MicroStation)		
DR. Myles Lee Miller	РАЗМЕР A	FSCM NO	№ ЧЕРТЕЖА 02051-1009
ISSUED	МАСШТАБ N/A	WT.	ЛИСТ 10 из 13



Rosemount Inc.
 8200 Market Boulevard
 Chanhassen, MN 55317 USA

CAD MAINTAINED (MicroStation)

Rosemount 2051

РЕВИЗИИ				
РЕВ.	ОПИСАНИЕ	№ ИЗМ.	УТВ.	ДАТА
АА				

**ОГНЕБЕЗОПАСНЫЕ ПОЛЕВЫЕ ЦЕПИ
МЕСТОРАСПОЛОЖЕНИЯ CLASS I, DIV. 2**

НЕОПАСНАЯ ЗОНА

СЕРТИФИЦИРОВАННЫЙ
ОГНЕБЕЗОПАСНЫЙ
ИСТОЧНИК
ПИТАНИЯ

ОПАСНАЯ (КЛАССИФИЦИРУЕМАЯ) ЗОНА DIVISION 2

V_{max1} CI_1 LI_1 I_{max1}	V_{max2} CI_2 LI_2 I_{max2}	V_{max3} CI_3 LI_3 I_{max3}	V_{maxN} CI_N LI_N I_{maxN}
(D)	(D)	(D)	(D)

ПОДКЛЮЧЕНИЯ СОГЛАСНО NEC (NFPA 70) ИСКЛЮЧЕНИЕ 501-4 (b) (ОГНЕБЕЗОПАСНАЯ ПОЛЕВАЯ ЦЕПЬ)

NFPA 70 Национальный электрический кодекс США © СТАТЬЯ 501-4(b) ИСКЛЮЧЕНИЕ: ПОДКЛЮЧЕНИЕ В ОГНЕБЕЗОПАСНЫХ ЦЕПЯХ ДОЛЖНО БЫТЬ РАЗРЕШЕНО С ИСПОЛЬЗОВАНИЕМ ЛЮБЫХ МЕТОДОВ ПРИГОДНЫХ ДЛЯ ПОДКЛЮЧЕНИЯ В ОБЫЧНЫХ ЗОНАХ

**В НОРМАЛЬНЫХ РАБОЧИХ УСЛОВИЯХ
УСТРОЙСТВА КОНТРОЛИРУЮТ ПРОХОДЯЩИЙ ТОК**

ПАРАМЕТРЫ	УСТРОЙСТВО	ROSEMOUNT 2051		
$V_{oc} \leq$	Минимум из ($V_{max1}, V_{max2}, \dots, V_{maxN}$)	4-20 mA	1-5 В ПСТ	FIELDBUS
$I_{max1} \geq$	$I_{q1} + I_{сигнал1}$	HART	HART	(F или W)
$I_{max2} \geq$	$I_{q2} + I_{сигнал2}$	V_{max}	30 В	30 В
*		Раб I_{max}	22mA	3,1mA
*		Ca	0,010 мкФ	0,020 мкФ
*		La	10 мкГн	10 мкГн
		La с T1	0,75мГн	0 мкГн
$I_{maxN} \geq$	$I_{qN} + I_{сигналN}$	ПРЕОБРАЗОВАТЕЛИ ROSEMOUNT 2051 ЯВЛЯЮТСЯ ТОКОВЫМИ КОНТРОЛЛЕРАМИ НА ИНДИВИДУАЛЬНЫХ, ПАРАЛЛЕЛЬНЫХ ПО ОТНОШЕНИЮ К ИСТОЧНИКУ ТОКА, ОТВЕТВЛЕНИЯХ. В ОГНЕБЕЗОПАСНЫХ УСТАНОВКАХ I_{max} ДЛЯ КАЖДОГО ПРЕОБРАЗОВАТЕЛЯ НЕ СВЯЗАНО С МАКСИМАЛЬНЫМ ТОКОМ ИСТОЧНИКА ПИТАНИЯ (I_{sc}), КАК У ПРЕОБРАЗОВАТЕЛЕЙ В ИСКРОВОБЕЗОПАСНЫХ УСТАНОВКАХ, Т.К. ТРЕБОВАНИЯ ОГНЕБЕЗОПАСНОСТИ ПРИМЕНЯЮТСЯ ТОЛЬКО К НОРМАЛЬНЫМ РАБОЧИМ УСЛОВИЯМ.		
$C_a \leq$	$CI_1 + CI_2 + CI_N \dots +$ Скабеля			
$C_a \leq$	$LI_1 + LI_2 + LI_N \dots +$ Лкабеля			
I_{max} для индивидуального устр-ва =	$I_q + I_{сигнал}$			
$I_q =$	Ток покоя через устройство (максимальный ток покоя для устр-ва)			
$I_{сигнал} =$	Сигнальный ток через устройство (Протокол может ограничивать одновременное прохождение сигналов только от одного устройства)			
Рабочий $I_{max} =$	$I_{q1} + I_{q2} + \dots + I_{qN} + I_{сигналmax}$			
$I_{сигналmax} =$	Максимум из ($I_{сигнал1}, I_{сигнал2}, \dots, I_{сигналN}$)			

ИСТОЧНИК: ПРИЛОЖЕНИЕ А7.3 (FM3G11)

Rosemount Inc. 8200 Market Boulevard Chanhassen, MN 55317 USA		CAD MAINTAINED (MicroStation)		
DR. Myles Lee Miller	РАЗМЕР А	FSCM NO	№ ЧЕРТЕЖА 02051-1009	
ISSUED	МАСШТАБ N/A	WT.	ЛИСТ 12 из 13	

РЕВИЗИИ				
РЕВ.	ОПИСАНИЕ	№ ИЗМ.	УТВ.	ДАТА
АА				

ПРИМЕЧАНИЯ

1. ВНЕСЕНИЕ ИЗМЕНЕНИЙ В ДАННЫЕ ЧЕРТЁЖИ БЕЗ ОДОБРЕНИЯ F.M. НЕ ДОПУСКАЕТСЯ
2. ПРИ УСТАНОВКЕ ДАННОГО ОБОРУДОВАНИЯ РУКОВОДСТВУЙТЕСЬ МОНТАЖНЫМИ ЧЕРТЕЖАМИ ПРОИЗВОДИТЕЛЯ.
3. ПРИ УСТАНОВКЕ В ЗОНАХ С КЛАССИФИКАЦИЕЙ CLASS II И CLASS III ВВОДЫ ДОЛЖНЫ БЫТЬ ОСНАЩЕНЫ ПЫЛЕНЕПРОНИЦАЕМЫМИ УПЛОТНЕНИЯМИ
4. КОНТРОЛЬНОЕ ОБОРУДОВАНИЕ, ПОДСОЕДИНЁННОЕ К ПОДКЛЮЧЕННЫМ УСТРОЙСТВАМ, НЕ ДОЛЖНО ИСПОЛЬЗОВАТЬ ИЛИ ГЕНЕРИРОВАТЬ НАПРЯЖЕНИЕ ВЫШЕ 250 В rms или ПСТ.
5. СОПРОТИВЛЕНИЕ МЕЖДУ ИСКРОБЕЗОПАСНОЙ «ЗЕМЛЕЙ» И ЗАЩИТНОЙ «ЗЕМЛЕЙ» ДОЛЖНО БЫТЬ МЕНЬШЕ 1 ОМА.
6. УСТАНОВКА ДОЛЖНА ПРОИЗВОДИТЬСЯ В СООТВЕТСТВИИ С ТРЕБОВАНИЯМИ СТАНДАРТА ANSI/ISA-RP12.06.01 «МОНТАЖ ИСКРОБЕЗОПАСНЫХ СИСТЕМ В ОПАСНЫХ (КЛАССИФИЦИРУЕМЫХ) ЗОНАХ» И НАЦИОНАЛЬНОГО ЭЛЕКТРИЧЕСКОГО КОДЕКСА США (ANSI/NFPA 70).
7. ПОДКЛЮЧАЕМЫЕ УСТРОЙСТВА ДОЛЖНЫ БЫТЬ СЕРТИФИЦИРОВАНЫ F.M.
8. ВНИМАНИЕ - ЗАМЕНА КОМПОНЕНТОВ МОЖЕТ СНИЗИТЬ ИСКРОБЕЗОПАСНОСТЬ УСТРОЙСТВА.
9. КОНЦЕПЦИЯ ОТДЕЛЬНОСТИ (ENTITY CONCEPT) ИЗДЕЛИЯ ДОПУСКАЕТ ПОДКЛЮЧЕНИЕ ИСКРОБЕЗОПАСНЫХ УСТРОЙСТВ К ДРУГИМ УСТРОЙСТВАМ ПРИ ВЫПОЛНЕНИИ СЛЕДУЮЩИХ УСЛОВИЙ:

V_{max} или U_i	\geq	V_{oc}, V_t или U_o
I_{max} или I	\geq	I_{sc}, I_t или I_o
P_{max} или P_i	\geq	P_o
C_a		НЕ МЕНЬШЕ СУММЫ ВСЕХ C_i и $C_{кабеля}$.
L_a		НЕ МЕНЬШЕ СУММЫ ВСЕХ $L_i + L_{кабеля}$.
10. ВНИМАНИЕ - ДЛЯ ПРЕДОТВРАЩЕНИЯ ВОСПЛАМЕНЕНИЯ В ОГНЕ- ИЛИ ВЗРЫВООПАСНОЙ АТМОСФЕРЕ, ОТСОЕДИНИТЕ ПИТАНИЕ ОТ УСТРОЙСТВА ПЕРЕД ПРОВЕДЕНИЕМ ЕГО ОБСЛУЖИВАНИЯ
11. ПОДКЛЮЧЕННЫЕ УСТРОЙСТВА ДОЛЖНЫ БЫТЬ РЕЗИСТИВНО ОГРАНИЧЕНЫ СЕРТИФИЦИРОВАННЫМИ FM ОДНО- ИЛИ ДВУХКАНАЛЬНЫМИ БАРЬЕРАМИ С ПАРАМЕТРАМИ МЕНЕЕ УКАЗАННЫХ, И С ВЫХОДОМ ИЛИ КОМБИНАЦИЕЙ ВЫХОДОВ, ОГНЕБЕЗОПАСНЫХ В ИСПОЛЬЗУЕМЫХ КЛАССАХ (CLASS), РАЗДЕЛАХ (DIVISION) И ГРУППАХ (GROUP).

Rosemount Inc. 8200 Market Boulevard Chanhassen, MN 55317 USA	CAD MAINTAINED (MicroStation)
DR. Myles Lee Miller	РАЗМЕР A FSCM NO _____ № ЧЕРТЕЖА 02051-1009
ISSUED	ИАСШТАБ N/A WT. _____ ЛИСТ 13 ИЗ 13

Rosemount 2051

Канадская ассоциация по
стандартизации (CSA)

РЕВИЗИИ				
РЕВ.	ОПИСАНИЕ	№ ИЗМ.	УТВ.	ДАТА
АА	НОВЫЙ ВЫПУСК	RTC1025889	J.G.K.	4/21/08
АВ	ОБНОВЛЕНИЕ СОГЛАСНО ТРЕБОВАНИЯМ CSA	RTC1026355	J.G.K.	6/18/08

СЕРТИФИКАТ ДЛЯ
2051C
2051L
2051T


КОД ВЫХОДА А (4-20 мА HART) ИСКРОБЕЗОПАСНЫЙ СМ. ЛИСТЫ 2-3
КОД ВЫХОДА М (МАЛОМОЩНЫЙ) ИСКРОБЕЗОПАСНЫЙ СМ. ЛИСТЫ 3-4
КОД ВЫХОДА F/W (FIELDBUS) ИСКРОБЕЗОПАСНЫЙ СМ. ЛИСТЫ 5-7
КОДЫ ВЫХОДА А, F, W, ИСКРОБЕЗОПАСНЫЕ, ХАРАКТЕРИСТИКИ ЛИСТ 8-9

ДЛЯ ОБЕСПЕЧЕНИЯ ИСКРОБЕЗОПАСНОСТИ СИСТЕМЫ ДАТЧИК И БАРЬЕР ДОЛЖНЫ БЫТЬ ПОДКЛЮЧЕНЫ В СОГЛАСНО УКАЗАНИЯМ ПО ПОДКЛЮЧЕНИЮ ПРОИЗВОДИТЕЛЯ БАРЬЕРА И СООТВЕТСТВУЮЩЕЙ ЭЛЕКТРИЧЕСКОЙ СХЕМОЙ.

ВНИМАНИЕ - ОПАСНОСТЬ ВЗРЫВА - ЗАМЕНА КОМПОНЕНТОВ МОЖЕТ ПРИВЕСТИ К НЕПРИГОДНОСТИ УСТРОЙСТВА ДЛЯ ОПАСНЫХ ЗОН С КЛАССИФИКАЦИЕЙ CLASS I, DIVISION 1.

AVERTISSEMENT - RISQUE D'EXPLOSION - LA SUBSTITUTION DE COMPOSANTS PEUT RENDRE CE MATERIEL INACCEPTABLE POUR LES EMBLEMES DE CLASSE I, DIVISION I.

CAD MAINTAINED (MicroStation)

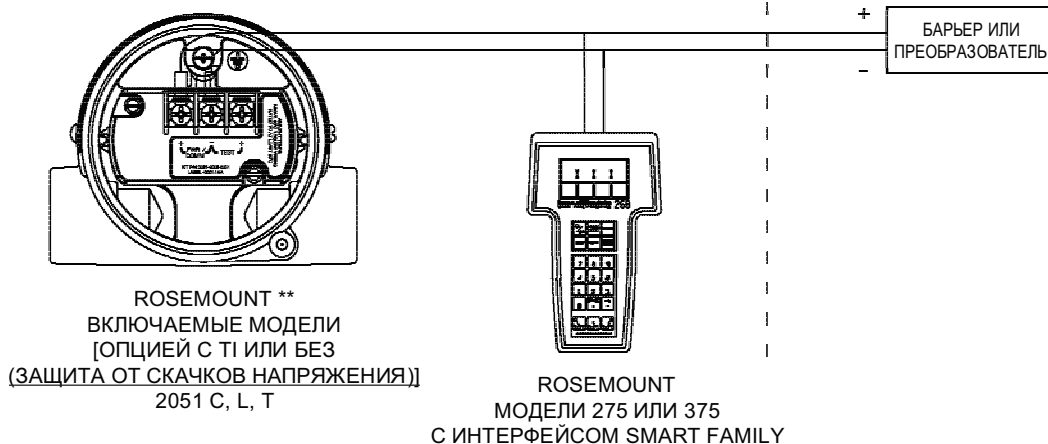
РАЗМЕРЫ В ДЮЙМАХ [мм], ЕСЛИ НЕ УКАЗАНО ИНОЕ. УДАЛИТЕ ВСЕ ЗАУСЕНЦЫ И ЗАШЛИФУЙТЕ ОСТРЫЕ КРОМКИ. МАШИННАЯ ПОЛИРОВКА I25	№ КОНТРАКТА	 ROSEMOUNT® 8200 Market Boulevard • Chanhassen, MN 55317 USA			
	СОЗДАН Myles Lee Miller 4/15/08				НАЗВАНИЕ СОДЕРЖАНИЕ CSA СЕРТИФИКАТА ИСКРОБЕЗОПАСНОСТИ ДЛЯ 2051 C/L/T
	ДОПУСКИ .X ± .1 [2,5] .XX ± .02 [0,5] .XXX ± .010 [0,25] ДОЛИ ± 1/32 УГЛЫ ± 2°	ПРОВЕРЕН	РАЗМЕР А	FSCM NO	№ ЧЕРТЕЖА 02051-1008
	УТВЕРЖДЕН	УТВЕРЖДЕН СЕРТ. ОРГ.	МАСШТАБ N/A	WT.	ЛИСТ 1 ИЗ 9

РЕВИЗИИ				
РЕВ.	ОПИСАНИЕ	№ ИЗМ.	УТВ.	ДАТА
АВ				

СЕРТИФИКАТ ИСКРОБЕЗОПАСНОСТИ CSA
ПОДКЛЮЧЕНИЕ ЧЕРЕЗ БАРЬЕР ИЛИ ПРЕОБРАЗОВАТЕЛЬ
Ex id
 ИСКРОБЕЗОПАСНЫЙ/INTRINSICALLY SAFE
 4-20 мА, (код выхода «А»)

ОПАСНАЯ ЗОНА

НЕОПАСНАЯ ЗОНА

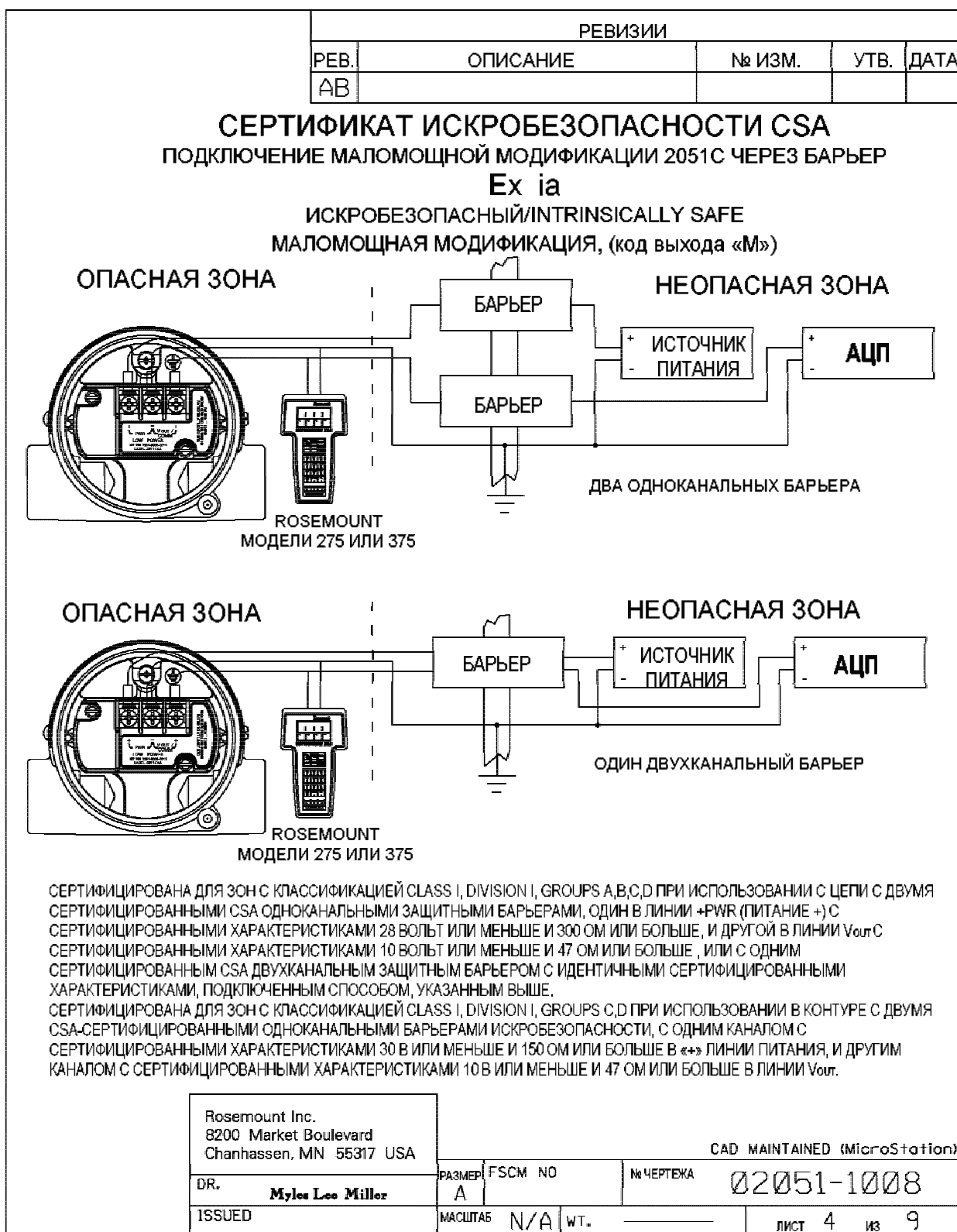


** ДЛЯ МАЛОМОЩНОЙ МОДИФИКАЦИИ: СХЕМУ ПОДКЛЮЧЕНИЯ С БАРЬЕРОМ ИЛИ ПРЕОБРАЗОВАТЕЛЕМ СМОТРИТЕ НА ЛИСТЕ 4.
 ДЛЯ FIELDBUS МОДИФИКАЦИЙ «F» или «W»: ХАРАКТЕРИСТИКИ И СХЕМА ПОДКЛЮЧЕНИЯ С БАРЬЕРОМ ПРИВЕДЕНЫ НА ЛИСТЕ 5

Rosemount Inc. 8200 Market Boulevard Chanhassen, MN 55317 USA		CAD MAINTAINED (MicroStation)		
DR. Myles Leo Miller 4/15/08	РАЗМЕР А	FSCM NO	№ ЧЕРТЕЖА	02051-1008
ISSUED	МАСШТАБ N/A	WT.	ЛИСТ 2	из 9

Rosemount 2051

					РЕВИЗИИ				
					РЕВ.	ОПИСАНИЕ	№ ИЗМ.	УТВ.	ДАТА
					АВ				
МОДИФИКАЦИЯ 4-20 МА (КОД ВЫХОДА «А»)									
СЕРТИФИЦИРОВАНА ДЛЯ CLASS I, DIV. I									
УСТРОЙСТВО		ПАРАМЕТРЫ							
СЕРТИФИЦИРОВАННЫЙ CSA БАРЬЕР ИСКРОБЕЗОПАСНОСТИ		30 В ИЛИ МЕНЕЕ * 330 Ом ИЛИ БОЛЬШЕ			GROUPS A,B,C,D				
		28 В ИЛИ МЕНЕЕ * 300 Ом ИЛИ БОЛЕЕ							
ПРЕОБРАЗОВАТЕЛИ ФИРМЫ FOXBORO 2A1-I2V-CGB, 2A1-I3V-CGB, 2AS-I3I-CGB, 3A2-I2D-CGB, 3A2-I3D-CGB, 3AD-I3I-CGB, 3A4-I2D-CGB, 2AS-I2I-CGB, 3F4-I2DA		25 В ИЛИ МЕНЕЕ			GROUPS B,C,D				
		200 Ом ИЛИ БОЛЕЕ							
		22 В ИЛИ МЕНЕЕ							
		* 180 Ом ИЛИ БОЛЕЕ							
СЕРТИФИЦИРОВАННЫЙ CSA БАРЬЕР ИСКРОБЕЗОПАСНОСТИ		30 В ИЛИ МЕНЕЕ 150 Ом ИЛИ БОЛЬШЕ			GROUPS C,D				
МАЛОМОЩНАЯ МОДИФИКАЦИЯ (КОД ВЫХОДА «М»)									
СЕРТИФИЦИРОВАНА ДЛЯ CLASS I, DIV. I									
УСТРОЙСТВО		ПАРАМЕТРЫ							
СЕРТИФИЦИРОВАННЫЙ CSA БАРЬЕР ИСКРОБЕЗОПАСНОСТИ		ПРЯМОЙ ≤ 28 В, ≥ 300 Ом			GROUPS A,B,C,D				
		ОБРАТНЫЙ ≤ 10 В, ≥ 47 Ом							
		ПРЯМОЙ ≤ 30 В, ≥ 150 Ом			GROUPS C,D				
		ОБРАТНЫЙ ≤ 10 В, ≥ 47 Ом							
* МОЖЕТ ИСПОЛЬЗОВАТЬСЯ С КОММУНИКАТОРАМИ ROSEMOUNT МОДЕЛЕЙ 275 ИЛИ 375 С ИНТЕРФЕЙСОМ SMART FAMILY									
Rosemount Inc. 8200 Market Boulevard Chanhassen, MN 55317 USA					CAD MAINTAINED (MicroStation)				
DR. Myles Lee Miller		РАЗМЕР А	FSCM NO	№ ЧЕРТЕЖА 02051-1008					
ISSUED		МАСШТАБ N/A	WT.				ЛИСТ 3 из 9		



Rosemount 2051

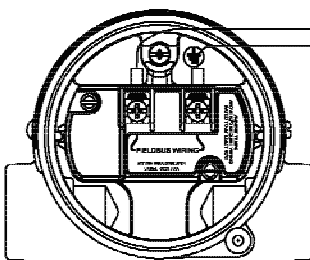
РЕВИЗИИ				
РЕВ.	ОПИСАНИЕ	№ ИЗМ.	УТВ.	ДАТА
АВ				

**МОДИФИКАЦИЯ FIELDBUS (КОД ВЫХОДА «F» или «W»)
СЕРТИФИЦИРОВАНА ДЛЯ CLASS I, DIV. I**

УСТРОЙСТВО	ПАРАМЕТРЫ	СЕРТИФИЦИРОВАННА ДЛЯ CLASS I, DIV. I
СЕРТИФИЦИРОВАННЫЙ CSA БАРЬЕР ИСКРОБЕЗОПАСНОСТИ	30 В ИЛИ МЕНЕЕ * 330 Ом ИЛИ БОЛЬШЕ 28 В ИЛИ МЕНЕЕ * 300 Ом ИЛИ БОЛЕЕ 25 В ИЛИ МЕНЕЕ 200 Ом ИЛИ БОЛЕЕ 22 В ИЛИ МЕНЕЕ * 180 Ом ИЛИ БОЛЕЕ	GROUPS A,B,C,D

**СЕРТИФИКАТ ИСКРОБЕЗОПАСНОСТИ CSA
ПОДКЛЮЧЕНИЕ ЧЕРЕЗ БАРЬЕР ИЛИ ПРЕОБРАЗОВАТЕЛЬ
Ex ia
ИСКРОБЕЗОПАСНЫЙ/INTRINSICALLY SAFE
FIELDBUS, (КОД ВЫХОДА «F» ИЛИ «W»)**

ОПАСНАЯ ЗОНА



ROSEMOUNT **
ВКЛЮЧАЕМЫЕ МОДЕЛИ
[ОПЦИЕЙ С ТИ ИЛИ БЕЗ
(ЗАЩИТА ОТ СКАЧКОВ НАПРЯЖЕНИЯ)]
2051 C, L, T

НЕОПАСНАЯ ЗОНА

БАРЬЕР ИЛИ
ПРЕОБРАЗОВАТЕЛЬ

ВНИМАНИЕ - ОПАСНОСТЬ ВЗРЫВА - ЗАМЕНА КОМПОНЕНТОВ МОЖЕТ ПРИВЕСТИ К НЕПРИГОДНОСТИ УСТРОЙСТВА ДЛЯ ОПАСНЫХ ЗОН С КЛАССИФИКАЦИЕЙ CLASS I, DIVISION 1.

AVERTISSEMENT - RISQUE D'EXPLOSION - LA SUBSTITUTION DE COMPOSANTS PEUT RENDRE CE MATERIEL INACCEPTABLE POUR LES EMBLEMES DE CLASSE I, DIVISION 1.

Rosemount Inc. 8200 Market Boulevard Chanhassen, MN 55317 USA		CAD MAINTAINED (MicroStation)		
DR. Myles Lee Miller	РАЗМЕР A	FSCM NO	№ ЧЕРТЕЖА 02051-1008	
ISSUED	МАСШТАБ N/A	WT.	ЛИСТ 5 ИЗ 9	

РЕВИЗИИ				
РЕВ.	ОПИСАНИЕ	№ ИЗМ.	УТВ.	ДАТА
АВ				

СЕРТИФИКАЦИЯ КОНЦЕПЦИИ FISCO

КОНЦЕПЦИЯ FISCO ДОПУСКАЕТ ПОДКЛЮЧЕНИЕ ИСКРОБЕЗОПАСНЫХ УСТРОЙСТВ К ПОДСОЕДИНЁННЫМ АППАРАТАМ, СПЕЦИАЛЬНО НЕ ИСПЫТЫВАВШИМСЯ В ТАКОЙ КОМБИНАЦИИ. ДЛЯ ТОГО, ЧТОБЫ СОЕДИНЕНИЕ СООТВЕТСТВОВАЛО ТРЕБОВАНИЯМ ПО ИСКРОБЕЗОПАСНОСТИ, НАПРЯЖЕНИЕ (U_i или V_{max}), ТОК (I_i или I_{max}), И МОЩНОСТЬ (P_i или P_{max}), КОТОРЫЕ ИСКРОБЕЗОПАСНЫЕ УСТРОЙСТВА МОГУТ ПОЛУЧАТЬ, ВКЛЮЧАЯ АВАРИЙНЫЕ СИТУАЦИИ, ОСТАВАЯСЬ ИСКРОБЕЗОПАСНЫМИ, ДОЛЖНЫ БЫТЬ НЕ МЕНЬШЕ НАПРЯЖЕНИЯ (U_o , V_{oc} или V_T), ТОКА (I_o , I_{sc} или I_T) И МОЩНОСТИ (P_o или P_{max}) КОТОРЫЕ МОГУТ БЫТЬ ДАНЫ ПОДКЛЮЧЕННЫМИ УСТРОЙСТВАМИ, ВКЛЮЧАЯ АВАРИЙНЫЕ СИТУАЦИИ И ДРУГИЕ ПРИМЕНИМЫЕ ФАКТОРЫ. ТАКЖЕ МАКСИМАЛЬНАЯ НЕЗАЩИЩЁННАЯ ЭЛЕКТРИЧЕСКАЯ ЁМКОСТЬ (C_i) И ИНДУКТИВНОСТЬ (L_i) КАЖДОГО УСТРОЙСТВА (ЗА ИСКЛЮЧЕНИЕМ ТЕРМИНАТОРОВ) ПОДКЛЮЧЁННОГО К ПОЛЕВОЙ ШИНЕ FIELDBUS ДОЛЖНА БЫТЬ НЕ БОЛЕЕ 5нФ И 10 мкГН СООТВЕТСТВЕННО.

ДЛЯ ОБЕСПЕЧЕНИЯ ПИТАНИЕМ СИСТЕМЫ FIELDBUS ДОПУСКАЕТСЯ ТОЛЬКО ОДНО АКТИВНОЕ УСТРОЙСТВО В КАЖДОЙ СЕКЦИИ (ОБЫЧНО ПОДКЛЮЧЕННОЕ УСТРОЙСТВО). НАПРЯЖЕНИЕ U_o (или V_{oc} или V_T) ПОДКЛЮЧЕННОГО УСТРОЙСТВА ОГРАНИЧЕНО ДИАПАЗОНОМ ОТ 14 ДО 24 В ПСТ. ВСЕ ПРОЧЕЕ ОБОРУДОВАНИЕ, ПОДКЛЮЧЕННОЕ К ШИННОМУ КАБЕЛЮ, ДОЛЖНО БЫТЬ ПАССИВНЫМ (ОНО НЕ ДОЛЖНО ПОДАВАТЬ ПИТАНИЕ В СИСТЕМУ, ЗА ИСКЛЮЧЕНИЕМ ТОКА УТЕЧКИ 50 мкА ДЛЯ КАЖДОГО ПОДКЛЮЧЕННОГО УСТРОЙСТВА). ОТДЕЛЬНО ЗАПИТЫВАЕМОЕ ОБОРУДОВАНИЕ ТРЕБУЕТ ГАЛЬВАНИЧЕСКОЙ РАЗВЯЗКИ, БЛАГОДАРЯ ЧЕМУ ИСКРОБЕЗОПАСНАЯ FIELDBUS ЦЕПЬ БУДЕТ ОСТАВАТЬСЯ ПАССИВНОЙ. ХАРАКТЕРИСТИКИ КАБЕЛЯ, ИСПОЛЗУЕМОГО ДЛЯ ПОДКЛЮЧЕНИЯ УСТРОЙСТВ, ДОЛЖНЫ НАХОДИТЬСЯ В СЛЕДУЮЩИХ ПРЕДЕЛАХ:

СОПРОТИВЛЕНИЕ ЦЕПИ R': 15...150 Ом/км
 ИНДУКТИВНОСТЬ НА ЕДИНИЦУ ДЛИНЫ L': 0,4...1 мГн/км
 ЁМКОСТЬ НА ЕДИНИЦУ ДЛИНЫ C': 80...200 нФ

C' = C' ЛИНИЯ/ЛИНИЯ +0,5C' ЛИНИЯ/ЭКРАН, ЕСЛИ ОБЕ ЛИНИИ НЕЗАКРЕПЛЁННЫЕ ИЛИ
 C' = C' ЛИНИЯ/ЛИНИЯ +C' ЛИНИЯ/ЭКРАН, ЕСЛИ ЭКРАН ПОДСОЕДИНЁН К ОДНОЙ ИЗ ЛИНИЙ
 ДЛИНА МАГИСТРАЛЬНОГО КАБЕЛЯ: < 1000 м
 ДЛИНА ОТВЕТВИТЕЛЬНОГО КАБЕЛЯ: <30 м
 ДЛИНА НАРАЩИВАЕМОГО КАБЕЛЯ: <1 м

НА КАЖДОМ СВОБОДНОМ КОНЦЕ КАБЕЛЯ ШИНЫ СЛЕДУЕТ ПРИМЕНЯТЬ СЕРТИФИЦИРОВАННЫЕ ОТКАЗОУСТОЙЧИВЫЕ ТЕРМИНАТОРЫ СО СЛЕДУЮЩИМИ ПАРАМЕТРАМИ:

R = 90...100 Ом C = 2,2 мкФ

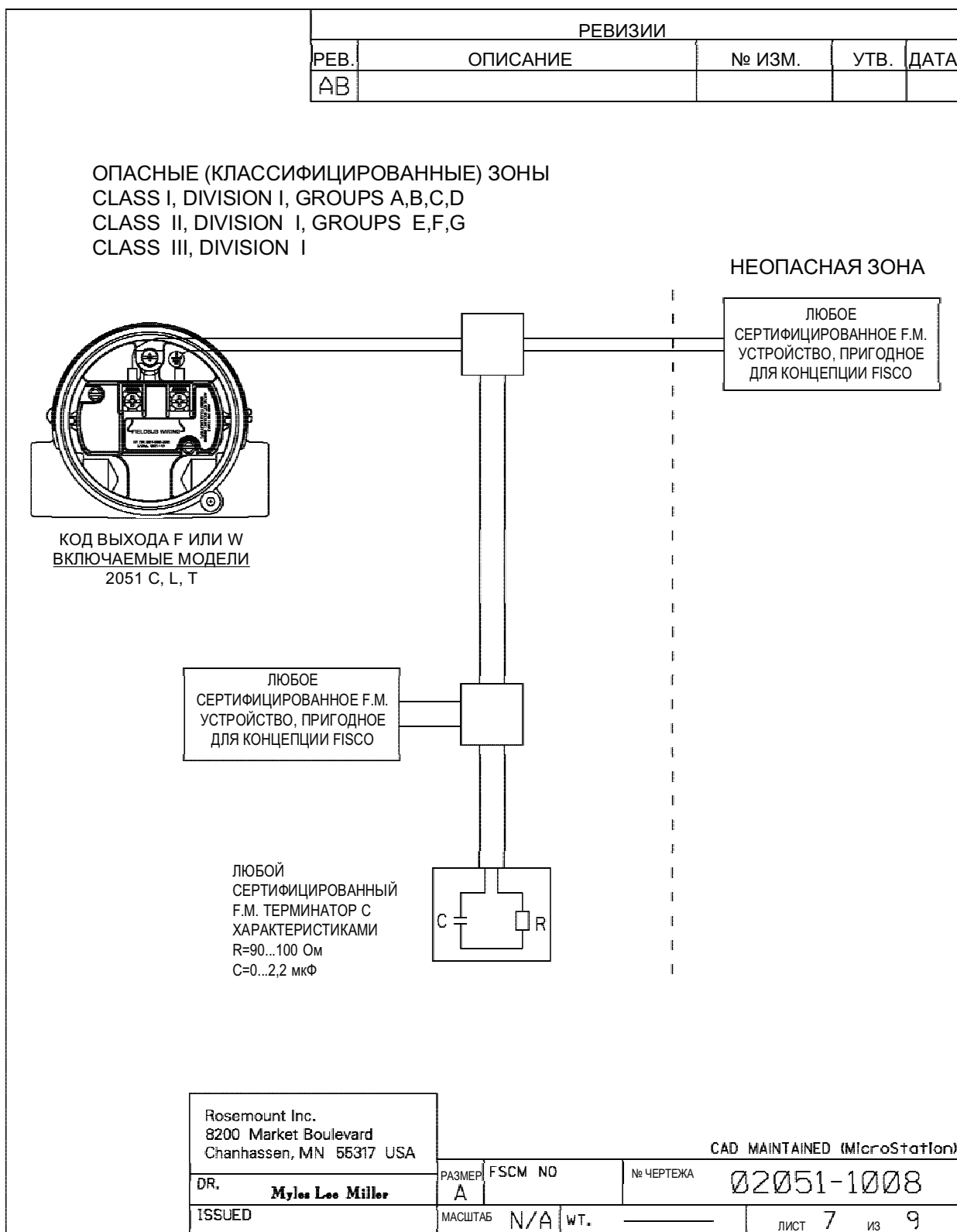
ДОПУСТИМАЯ ТЕРМИНАЦИЯ МОЖЕТ БЫТЬ ВЫПОЛНЕНА В ПОДКЛЮЧЕННОМ ОБОРУДОВАНИИ. ПО ПРИЧИНАМ ИСКРОБЕЗОПАСНОСТИ КОЛИЧЕСТВО ПАССИВНЫХ УСТРОЙСТВ ПОДКЛЮЧАЕМЫХ К СЕГМЕНТУ ШИНЫ, НЕ ОГРАНИЧЕНО ПРИ ВЫПОЛНЕНИИ ВЫШЕПРИВЕДЕННЫХ УКАЗАНИЙ И ДЛИНЕ ДО 1000 М (СУММАРНО МАГИСТРАЛЬНОГО КАБЕЛЯ И ВСЕХ ОТВЕТВЛЕНИЙ), ИНДУКТИВНОСТЬ И ЁМКОСТЬ КАБЕЛЯ НЕ ПОНИЗИТ ИСКРОБЕЗОПАСНОСТЬ СИСТЕМЫ В ЦЕЛОМ.

ПРИМЕЧАНИЯ:

ИСКРОБЕЗОПАСНЫЙ CLASS I, DIV. 1, GROUPS A, B, C, D

1. МАКСИМАЛЬНОЕ НАПРЯЖЕНИЕ В НЕОПАСНЫХ ЗОНАХ НЕ ДОЛЖНО ПРЕВЫШАТЬ 250 В.
2. ВНИМАНИЕ: ИСПОЛЬЗУЙТЕ ТОЛЬКО ПИТАЮЩИЕ ПРОВОДА, ПРИГОДНЫЕ ДЛЯ ТЕМПЕРАТУР НА 5°С ВЫШЕ ОКРУЖАЮЩИХ.
3. ВНИМАНИЕ: ЗАМЕНА КОМПОНЕНТОВ МОЖЕТ СНИЗИТЬ ИСКРОБЕЗОПАСНОСТЬ УСТРОЙСТВА.

Rosemount Inc. 8200 Market Boulevard Chanhassen, MN 55317 USA		CAD MAINTAINED (MicroStation)		
DR. Myles Lee Miller	РАЗМЕР А	FSCM NO	№ ЧЕРТЕЖА	02051-1008
ISSUED	МАСШТАБ	N/A	WT.	ЛИСТ 6 ИЗ 9



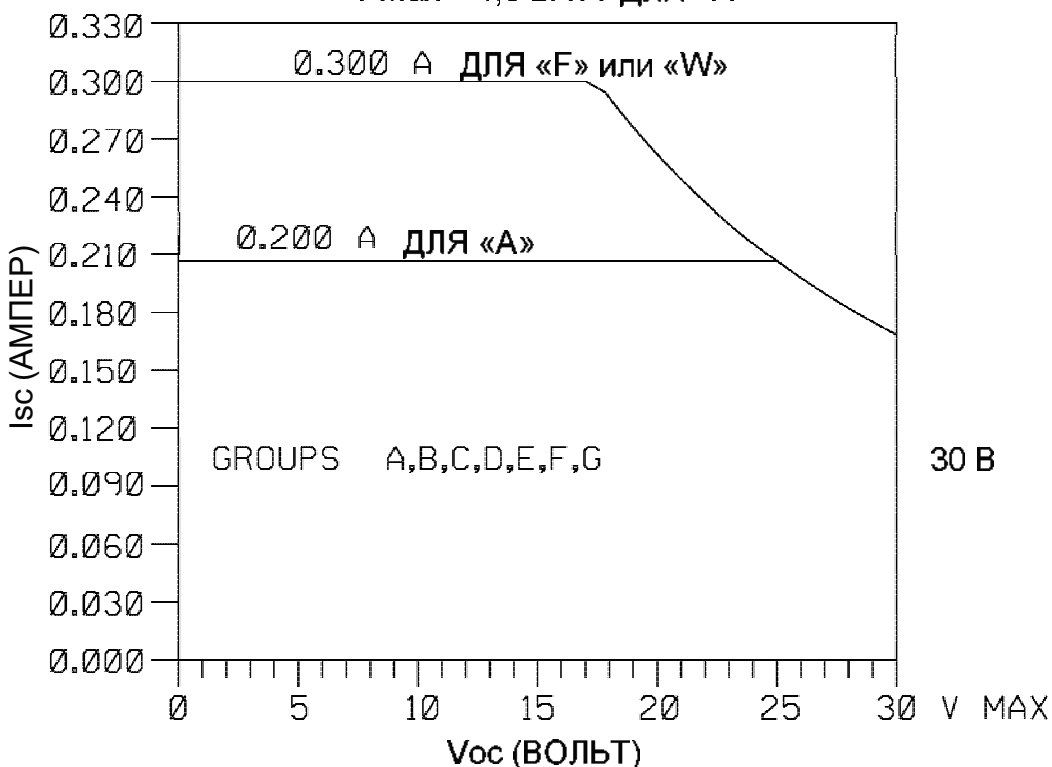
РЕВИЗИИ				
РЕВ.	ОПИСАНИЕ	№ ИЗМ.	УТВ.	ДАТА
АВ				

**ХАРАКТЕРИСТИКИ ИСКРОБЕЗОПАСНОСТИ МОДЕЛИ 2051
(МОДИФИКАЦИИ С КОДОМ ВЫХОДА А, F и W)**

**ХАРАКТЕРИСТИКИ БАРЬЕРА (ДЛЯ МОДИФИКАЦИЙ С КОДАМИ
ВЫХОДА А, F и W)**

P_{max} = 1,3 ВАТТА ДЛЯ «F» или «W»

P_{max} = 1,0 ВАТТ ДЛЯ «A»



Rosemount Inc.
8200 Market Boulevard
Chanhassen, MN 55317 USA

CAD MAINTAINED (MicroStation)

DR. Myles Lee Miller	РАЗМЕР А	FSCM NO	№ ЧЕРТЕКА 02051-1008
ISSUED	МАСШТАБ N/A	WT.	ЛИСТ 8 ИЗ 9

Rosemount 2051

РЕВИЗИИ				
РЕВ.	ОПИСАНИЕ	№ ИЗМ.	УТВ.	ДАТА
АВ				

СЕРТИФИКАЦИЯ ИЗДЕЛИЯ В ОТДЕЛЬНОСТИ

КОНЦЕПЦИЯ ОТДЕЛЬНОСТИ (ENTITY CONCEPT) ДОПУСКАЕТ ПОДКЛЮЧЕНИЕ ИСКРБЕЗОПАСНЫХ УСТРОЙСТВ КУСТРОЙСТВАМ, СПЕЦИАЛЬНО НЕ ИСПЫТЫВАВШИМСЯ В СОСТАВЕ СИСТЕМЫ. СЕРТИФИЦИРОВАННЫЕ ЗНАЧЕНИЯ МАКСИМАЛЬНОГО НАПРЯЖЕНИЯ В РАЗОМКНУТОЙ ЦЕПИ (V_{oc} или V_T), МАКСИМАЛЬНОГО ТОКА КОРОТКОГО ЗАМЫКАНИЯ (I_{sc} или I_T) И МАКСИМАЛЬНОЙ МОЩНОСТИ ($V_{oc} \times I_{sc}$)/4 ДЛЯ ПОДКЛЮЧЕННЫХ УСТРОЙСТВ ДОЛЖНЫ БЫТЬ НЕ БОЛЕЕ МАКСИМАЛЬНО БЕЗОПАСНОГО ВХОДНОГО НАПРЯЖЕНИЯ (V_{max}), МАКСИМАЛЬНО БЕЗОПАСНОГО ВХОДНОГО ТОКА (I_{max}) И МАКСИМАЛЬНО БЕЗОПАСНОЙ МОЩНОСТИ (P_{max}) ИСКРБЕЗОПАСНОГО УСТРОЙСТВА. ПОМИМО ЭТОГО СЕРТИФИЦИРОВАННАЯ МАКСИМАЛЬНО ДОПУСТИМАЯ ЭЛЕКТРИЧЕСКАЯ ЕМКОСТЬ ПОДКЛЮЧЕННЫХ УСТРОЙСТВ (C_a) ДОЛЖНА БЫТЬ БОЛЬШЕ СУММЫ ЕМКОСТЕЙ СОЕДИНИТЕЛЬНЫХ КАБЕЛЕЙ И НЕЗАЩИЩЕННОЙ ВНУТРЕННЕЙ ЕМКОСТИ (C_i) ИСКРБЕЗОПАСНОГО УСТРОЙСТВА. СЕРТИФИЦИРОВАННАЯ МАКСИМАЛЬНО ДОПУСТИМАЯ ЭЛЕКТРИЧЕСКАЯ ИНДУКТИВНОСТЬ ПОДКЛЮЧЕННЫХ УСТРОЙСТВ (L_a) ДОЛЖНА БЫТЬ БОЛЬШЕ СУММЫ ИНДУКТИВНОСТЕЙ СОЕДИНИТЕЛЬНЫХ КАБЕЛЕЙ И НЕЗАЩИЩЕННОЙ ВНУТРЕННЕЙ ИНДУКТИВНОСТИ (L_i) ИСКРБЕЗОПАСНОГО УСТРОЙСТВА.

ДЛЯ КОДА ВЫХОДА А
CLASS I, DIV. 1, GROUPS A, B, C и D: CLASS I, ZONE 0, GROUP IIC

$V_T = 30$ В	V_T или V_{oc} НЕ БОЛЕЕ 30 В
$I_T = 200$ мА	I_T или I_{sc} НЕ БОЛЕЕ 200 мА
$P_{max} = 1$ ВАТТ	$(V_{oc} \times I_{sc})/4$ НЕ БОЛЕЕ 1 ВАТТА
$C_i = 0,01$ мкФ	C_a БОЛЬШЕ 0,01 мкФ + Скабеля
$L_i = 10$ мкГн	L_a БОЛЬШЕ 10 мкГн + $L_{кабеля}$

ДЛЯ КОДА ВЫХОДА F или W
CLASS I, DIV. 1, GROUPS A, B, C и D: CLASS I, ZONE 0, GROUP IIC

$V_T = 30$ В	V_T или V_{oc} НЕ БОЛЕЕ 30 В
$I_T = 300$ мА	I_T или I_{sc} НЕ БОЛЕЕ 300 мА
$P_{max} = 1,3$ ВАТТА	$(V_{oc} \times I_{sc})/4$ НЕ БОЛЕЕ 1,3 ВАТТА
$C_i = 0$ мкФ	C_a БОЛЬШЕ 0 мкФ + Скабеля
$L_i = 0$ мкГн	L_a БОЛЬШЕ 0 мкГн + $L_{кабеля}$

ДЛЯ КОДА ВЫХОДА M
CLASS I, DIV. 1, GROUPS A, B, C и D: CLASS I, ZONE 0, GROUP IIC

$V_T = 30$ В	V_T или V_{oc} НЕ БОЛЕЕ 30 В
$I_T = 200$ мА	I_T или I_{sc} не более 200 мА
$P_{max} = 1$ ВАТТ	$(V_{oc} \times I_{sc})/4$ НЕ БОЛЕЕ 1 ВАТТА
$C_i = 0,02$ мкФ	C_a БОЛЬШЕ 0,02 мкФ + Скабеля
$L_i = 10$ мкГн	L_a БОЛЬШЕ 10 мкГн + $L_{кабеля}$

* ДЛЯ ОПЦИИ T1

$L_i = 0,75$ мГн	
------------------	--

Rosemount Inc. 8200 Market Boulevard Chanhassen, MN 55317 USA		CAD MAINTAINED (MicroStation)		
DR. Myles Lee Miller	РАЗМЕР А	FSCM NO	№ ЧЕРТЕЖА	02051-1008
ISSUED	МАСШТАБ N/A	WT.	ЛИСТ 9	из 9

Приложение С Глоссарий

Некоторые из терминов, использованных в данном руководстве, относятся исключительно к эксплуатации измерительных преобразователей, переносного HART-коммуникатора и других продуктов фирмы Rosemount. В перечне ниже даются их краткие определения. Дополнительную информацию смотрите в приведенных разделах.

Analog Output Trim
Настройка (калибровка)
аналогового выхода

Операция цифровой настройки, которая позволяет настроить выходную электронику в соответствии со стандартами токовых сигналов, действующими на предприятии. Имеются два типа настройки: настройка 4–20 мА и масштабирование 4–20 мА.

Cloning
Клонирование

Автономная операция копирования конфигурационных данных из одного преобразователя в другие, требующие аналогичной конфигурации, с использованием HART-коммуникатора.

Commissioning
Ввод в эксплуатацию

Функция, выполняемая с помощью HART-коммуникатора подключенного к преобразователю, проверяющая преобразователь, контур и конфигурационные параметры преобразователя.

Configuration
Конфигурация

Процесс настройки параметров, определяющих работу датчика.

Damping
Сглаживание

Функция вывода, увеличивающая время отклика преобразователя для сглаживания выходного сигнала при частых колебаниях входного сигнала.

Descriptor
Дескриптор

16-символьное поле для дополнительной идентификации преобразователя, его применения или месторасположения. Дескриптор хранится в памяти преобразователя и может быть изменён с помощью HART-коммуникатора.

Digital Trim
Цифровая настройка
(калибровка)

Функция форматирования, позволяющая подстроить характеристики преобразователя для цифровой калибровки в соответствии со стандартами использующего преобразователь предприятия. Цифровая настройка состоит из двух операций: настройки сенсора и настройка аналогового выхода

Failure Mode Alarm
Тревога режима неполадки

Функция преобразователя, которая переключает аналоговый выход на заданное перемычкой высокое или низкое значение сигнала в случае внутренней неполадки.

Factory Characterization
Заводская градуировка

Заводской процесс, во время которого каждый сенсорный модуль подвергается воздействию давлений и температур, охватывающих весь рабочий диапазон. Данные, полученные в результате процесса и сохранённые в памяти сенсорного модуля используются микропроцессором при настройке выхода преобразователя во время работы.

Full Trim
Полная настройка
(калибровка)

Функция настройки датчика в которой датчик подвергается воздействию двух различных давлений, после чего выходной сигнал линеаризуется между этими значениями. Данные давления должны всегда быть равны или выходить за верхнюю и нижнюю границы диапазона.

Протокол HART

Стандарт передачи данных обеспечивающий передачу данных в аналоговом и цифровом форматах между пультом управления и «полевыми» устройствами, например, такими как датчики.

Rosemount 2051

Lower Range Limit (LRL) <i>Нижняя граница диапазона измерения (НГД)</i>	Минимальная величина измеряемого параметра, на измерение которой преобразователь может быть настроен.
Lower Range Value (LRV) <i>Нижнее значение рабочего диапазона (НЗД)</i>	Минимальное значение измеряемого параметра, которое может быть выведено на аналоговый выход преобразователя при текущих настройках.
Multidropping	Подсоединение нескольких преобразователей к одной линии передачи данных. Связь между хостом и преобразователями осуществляется в цифровом виде. При этом аналоговые выходы преобразователей деактивируются.
Reranging <i>Смена диапазона</i>	Конфигурационная функция, изменяющая настройки аналогового 4-20 мА выхода преобразователя.
Send Data <i>Отправка данных</i>	Команда протокола HART, используемая коммуникатором для передачи конфигурационных данных из памяти переносного коммуникатора в память преобразователя.
Sensor Trim <i>Калибровка сенсора</i>	Данная функция позволяет пользователю подстроить цифровые показания технологической переменной под точное давление на входе. Калибровка нуля и калибровка сенсора - две функции калибровки сенсора.
Smart <i>Интеллектуальный</i>	Термин, используемый для описания приборов, построенных на базе микропроцессоров и оснащённых расширенными коммуникационными функциями.
Span <i>Диапазон шкалы</i>	Математическая разница между верхней и нижней границами диапазона.
Tag <i>Идентификатор</i>	Восьмисимвольное поле для идентификации преобразователя. Идентификатор хранится в преобразователе и может быть изменён с помощью HART-коммуникатора и информационной функции преобразователя.
Transmitter Address <i>Адрес преобразователя</i>	Для идентификации трансмиттера в режиме «Multidrop» используется уникальный адрес (1-15). Преобразователь не в режиме «Multidrop» имеет адрес 0.
Transmitter Security <i>Защита преобразователя</i>	Блокировка некоторых настроек переключателями предотвращает непреднамеренное изменение конфигурационных параметров.
Upper Range Limit (URL) <i>Верхняя граница диапазона измерения (ВГД)</i>	Максимальная величина измеряемого параметра, на измерение которой преобразователь может быть настроен.
Upper Range Value (URV) <i>Верхнее значение рабочего диапазона (ВЗД)</i>	Максимальное значение измеряемого параметра, которое может быть выведено на аналоговый выход преобразователя при текущих настройках.
Zero Trim <i>Калибровка нуля</i>	Калибровка нуля (одноточечная настройка по нулю) используется в приложениях с измерением разности давлений для компенсации влияния рабочего положения и сдвига нуля, вызванного статическим давлением.

<p>A Адрес Changing 3-24 Сигнализация (тревога) 3-17 Burst mode values 3-17 Configuration procedure . 2-23 Режим неполадки 3-16 Level verification 3-18 Multidrop mode values . . 3-17 Analog output trim 4-7 Approvals В-1 Чертежи В-8</p> <p>B Basic Setup (базовая настройка) 3-9 Блок-схема 1-3 Board, electronics 2-24 Болты Configurations 2-16 Установка 2-15 Material 2-15 Скобы Mounting 2-13 Уровень пузырящейся жидкости Measurement 2-37 Bubbler SYSTEM (СИСТЕМА) in Open Vessel 2-37 Измерение уровня 2-37 Burst mode дополнительные настройки. . . 3-22 Пороги сигнализации (тревоги) и насыщения 3-17</p> <p>с Калибровка 4-2 Выбор процедуры . . 4-6 Frequency, determining . . 4-4 Full trim 4-11 Recal factory trim Аналоговый выход 4-9 Sensor trim 4-12 Sensor trim 4-10 Tasks 4-3 Zero trim 4-10 Клонирование 3-20 Закрытые ёмкости Dry Leg Condition 2-35 Liquid Level Measurement 2-35 Wet Leg Condition 2-36 Коммуникатор 5-5 Compensating line pressure . 4-13 Алфавитный указатель Конфигурация Applying a user конфигурация . . 3-21 Болты 2-16 Клонирование 3-20 Data review 3-4 ЖК-дисплей</p>	<p>Custom 3-15 LCD meter 3-14 Recalling 3-20 Reusable copy 3-21 Saving 3-20 Considerations Compatibility 2-2 Environmental 2-3 Общие 2-2 Mechanical 2-3 Curr Fixed (Постоянный ток) 5-4 Curr Saturd 5-4 Custom configuration ЖК-дисплей 3-15</p> <p>D Сглаживание 3-13 Detailed setup 3-16 3-17</p> <p>Диагностика Сообщения 5-4 Curr Fixed (Постоянный ток) 5-4 Curr Saturd 5-4 Error (неполадка) 5-3 Fail (сбой) 5-3 Fail Config (Сбой конфигурации) 5-3 Fail Elect (Сбой электроники) 5-3 Fail Module (Сбойный модуль) 5-3 HART-коммуникатор 5-5 Local Dsbl'd 5-5 Loop test 5-4 Operation (работа) 5-4 Press Limit 5-4 Span Fail 5-4 Span Pass 5-4 Temp Limit 5-4 Внимание 5-3 Защита от записи 5-5 Zero Fail (Сбой) 5-4 Zero Pass (0 OK) 5-4 Диагностика и обслуживание. . . . 3-18 Loop Test 3-18 Проверка датчика 3-18 Rosemount 2051 Диаграммы Bench hook-up 3-3 Field hook-up 3-3 Установка 2-18 Low power 3-3 Multidrop network 3-23 Типичная сеть Multidrop 3-23 Digital to analog trim 4-7 Other scale 4-8 Чертежи с размерами 2-5 Разборка</p>	<p>Перед демонтажом . . 5-8 Извлечение электронной платы 5-9 Вывод из эксплуатации . . 5-8 Sensor module 5-9 Процедура разборки 5-8 Чертежи Approval В-8 Dry Leg Condition Liquid Level Measurement 2-35</p> <p>E Замечания по электромонтажу Заземление 2-26 Signal and Test Terminals 2-26 Wiring 2-26 Электронная плата 2-24 Low power 2-24 Environmental Considerations 2-31 Environmental considerations .2-3 Error 5-3</p> <p>f Fail (сбой) 5-3 Config 5-3 Elect 5-3 Module 5-3 Режим неполадки Сигнализация= values 3-16 Saturation values 3-16 Full trim 4-11</p> <p>G Требования к монтажу на газовое оборудование. 0,2-18 Заземление 2-26 Transmitter Case 2-29</p> <p>H HART-коммуникатор Диагностика 5-5 Опасные зоны 2-31 Алфавитный указатель-1 Rosemount 2051 Руководство по эксплуатации 00809-0100-4101, Ред. АА Июль 2008 Корпус Удалить 5-9</p> <p>I Импульсная трубка 2-17 Установка 2-5 2-12</p> <p>, Болты 2-15 Cover 2-12 Environmental Considerations . 2-31 HART flowchart 2-4 Опасные зоны . . . 2-31 Поворот корпуса 2-21 Model 305 manifold 2-32</p>
---	---	--

Rosemount 2051

- Модель 306 коллектор . . . 2-32
- Mounting 2-12
- Скобы 2-13
- Момент затяжки 2-15
- Process Flange Orientation 2-12
- Signal Wiring Grounding 2-29
- Introduction 1-1
- j
- Перемычка
- Сигнализация (тревога) 2-22
- Security 2-22
- L
- ЖК-дисплей
- Custom configuration . . . 3-15
- LCD метр 3-14
- Конфигурация 3-14
- Опции 3-15
- Lightning 2-28
- Line pressure
- Compensating 4-13
- Liquid Level Measurement Bubbler System in Open Vessel 2-37
- Закрытые ёмкости 2-35
- Dry Leg Condition 2-35
- Open Vessels 2-35
- Wet Leg Condition 2-36
- Liquid mounting requirements 2-18
- Local Dsbl'd 5-5
- Loop
- Setting to manual 3-2
- Test 5-4
- Loop test 3-18
- Low power
- Диаграммы 3-3
- Электронная плата 2-24
- Manual
- Use of 1-1
- Механические замечания . . 2-3
- метр ЖК-дисплеем 3-15
- Mounting
- Bolt Установка
- Момент затяжки . . . 2-15
- Установка 2-12
- Mounting requirements
- Газ 2-18
- Liquid 2-18
- Steam 2-18
- Multidrop communication . . . 3-17
- ДОПОЛНИТЕЛЬНЫЕ НАСТРОЙКИ. . . 3-23
- Communicating 3-24
- Диаграмма 3-23
- N
- NAMUR-совместимые значения параметров . 3-17
- O
- Open Vessels
- Liquid Level Measurement 2-35
- Operation (работа 4-1 5-4
- ,
- Блок-схема 1-3
- Опции
- LCD meter 3-15
- Выход
- Process variables 3-8
- Recal factory trim 4-9
- Sensor temperature . . . 3-8
- Transfer function 3-9
- P
- Piping, impulse 2-17
- Press Limit 5-4
- Process
- Connections 2-19
- Process variables 3-8
- Ед. изм. 3-9
- R
- Reassembly
- Attaching sensor module 5-10
- Installing terminal block . 5-10
- Process sensor body . . . 5-10
- Recall factory trim
- Аналоговый выход 4-9
- Sensor trim 4-12
- Recalling 3-20
- Rerange 3-10
- только AMS 3-13
- Только HART-коммуникатор 3-11
- Введите давление с помощью HART Communicator 3-12 с local
- Нуль and span 3-12
- Returning products and materials 5-11
- Reusable copy 3-21
- S Насыщение
- Burst mode values 3-17
- Режим неполадки 3-16
- Multidrop mode values . 0,3-17
- Saving a configuration 3-20
- Security 2-22
- Sensor Module
- Installing 5-10
- Удаление 5-9
- Sensor Temperature 3-8
- Sensor temperature 3-8
- Sensor trim 4-10
- Service and Diagnostics . . . 3-18
- Service Support 1-1
- Setup
- Basic 3-9
- Detailed 3-16 3-17
- ,
- Signal Wiring Grounding . . . 2-29
- Software
- Lock out 2-22
- Span
- Кнопка 2-22
- Fail (сбой 5-4
- Pass 5-4
- Spare parts A-25
- Steam mounting requirements 2-18
- t
- Tagging 2-22
- Temp limit 2-22
- Terminal block
- Installing 2-18
- Terminal Side
- Test
- Момент затяжки . . . Transfer function . . Transmitter Case . .
- Функции датчика. Проверка датчика 2-3
- 5-4
- 5-10
- 2-12
- 3-18
- 2-15
- 3-9
- 2-29
- 4-1
- 3-18
- M
- Maintenance 4-1
- Manifold installations 2-32
- Алфавитный указатель-2
- Trim
- Аналоговый выход 4-7
- Digital to Analog 4-7
- Other scale 4-8
- Full 4-11
- Recall factory
- Аналоговый выход 4-9
- Sensor trim 4-12
- Sensor 4-10
- Нуль 4-10
- Поиск и устранение неполадок 5-1
- Справочная таблица 5-2
- U
- Units,Process variable 3-9
- V Vessels
- Open/Closed 2-35
- W
- Внимание 5-3
- Wet Leg Condition
- Пример: (Рис. 4-6). . . 2-36
- Liquid Level Measurement 2-36
- Wiring 2-26
- Диаграммы
- Low power 3-3
- Signal Terminals 2-26
- Test Terminals 2-26
- Принципиальная

электрическая схема
Bench hook-up 3-3
Field hook-up 3-3
Защита от записи 2-22 5-5

,

X
Xmtr Info 5-4

Z
Нуль
Кнопка 2-22
Fail (сбой) 5-4
Pass 5-4
Zero trim 4-10

Руководство по эксплуатации

00809-01074101, Ред. АА

Июль 2008

Rosemount 2051

Стандартные условия продаж приведены по адресу: www.rosemount.com/terms_of_sale
Логотип Emerson является торговой маркой и торговым знаком компании Emerson Electric Co.
Rosemount, Annubar, ProPlateu логотип Rosemount являются зарегистрированными торговыми марками Rosemount Inc.
PlantWeb является торговой маркой одной из компаний Emerson Process Management.
Complete Point Solutions, Coplanaru Multivariable являются торговой маркой компании Rosemount Inc.
HART является зарегистрированной торговой маркой HART Communications Foundation.
Syltherm 800, Dow Corningu D.C. являются зарегистрированными торговыми марками Dow Corning Co.
Neobee M-20 является зарегистрированной торговой маркой Stephan Chemical Co.
The 3-A symbol является зарегистрированной торговой маркой Sanitary Standards Symbol Council.
FOUNDATION fieldbus является зарегистрированной торговой маркой Fieldbus Foundation.
Fluorinert является зарегистрированной торговой маркой компании 3M Company.

Все другие торговые марки принадлежат соответствующим владельцам.

Датчик Rosemount 2051 может быть защищен одним из следующих патентов: Патенты США: 4,370,890; 4,466,290; 4,612,812; 4,791,352; 4,798,089; 4,818,994; 4,833,922; 4,866,435; 4,926,340; 4,988,990и 5,028,746; Патенты Мексики: 154,961 (Зависит от конкретной модели) Другие патенты находятся в стадии рассмотрения.

Emerson Process Management

Россия, 115114, г. Москва,
ул. Летниковская, д. 10, стр. 2, эт. 5
Телефон: +7 (495) 981-981-1
Факс: +7 (495) 981-981-0
e-mail: Info.Ru@EmersonProcess.ru

Азербайджан, AZ-1065, г. Баку
"Каспийский Бизнес Центр"
ул. Джаббарлы, 40, эт. 9
Телефон: +994 (12) 498-2448
Факс: +994 (12) 498-2449
e-mail: Info.Az@EmersonProcess.com

Казахстан, 050057, г. Алматы
ул. Тимирязева, 42
ЦДС "Атакент", Павильон 17
Телефон: +7 (727) 250-09-03, 250-09-37
Факс: +7 (727) 250-09-36
e-mail: Info.Kz@Emerson.com

Украина, 01054, г. Киев
ул. Тургеневская, д. 15, офис 33
Телефон: +38 (044) 4-929-929
Факс: +38 (044) 4-929-928
e-mail: Info.Ua@EmersonProcess.com

Промышленная группа «Метран»

Россия, 454138, г. Челябинск
Комсомольский проспект, 29
Телефон +7 (351) 799-51-51
e-mail: Info.Metran@Emerson.com

Технические консультации по выбору и применению продукции
осуществляет **Центр поддержки Заказчиков**
Телефон +7 (351) 247-16-02, 247-1-555
Факс +7 (351) 247-16-67

www.emersonprocess.ru
www.rosemount.com
www.metran.ru