



Преобразователи давления измерительные 2088, 2090P и 2090F

с поддержкой протокола HART® и выходных сигналов
1-5 В пост. тока с низким энергопотреблением



Преобразователи давления измерительные 2088, 2090P и 2090F

ПРЕДУПРЕЖДЕНИЕ

Перед работой с изделием следует ознакомиться с настоящим руководством. В целях безопасности персонала и системы, а также для получения оптимальных характеристик изделия, обязательно полностью изучите содержание инструкции до начала установки, эксплуатации или техобслуживания изделия.

Ниже приведена контактная информация для обращения за технической поддержкой:

Центральная служба поддержки клиентов

Техническая поддержка, информация о ценах и вопросы по заказам.

США - 1-800-999-9307 (с 7:00 до 19:00 по центральному поясному времени)

Азиатско-Тихоокеанский регион - 65 777 8211

Европа / Ближний Восток / Африка - 49 (8153) 9390

Северо-Американский центр поддержки

Вопросы по обслуживанию оборудования.

1-800-654-7768 (24 часа - включая Канаду)

За пределами указанных регионов следует обращаться в местные представительства компании Emerson.

ВНИМАНИЕ

Изделия, описанные в данном документе, НЕ предназначены для применения в атомной промышленности. Использование этих изделий в условиях, требующих применения специального оборудования, аттестованного для атомной промышленности, может привести к ошибочным показаниям.

Для получения информации о приборах производства компании Emerson, аттестованных для применения в атомной промышленности, следует обращаться в местное торговое представительство Emerson.

Содержание

Раздел 1: Введение

1.1	Работа с руководством	1
1.2	Модели, на которые распространяется действие данного руководства	2
1.2.1	Измерительный преобразователь избыточного давления 2088G	2
1.2.2	Измерительный преобразователь абсолютного давления 2088A	2
1.2.3	Измерительный преобразователь давления 2090F гигиенического исполнения	2
1.2.4	Измерительный преобразователь давления 2090P для целлюлозно-бумажной промышленности	2
1.3	Блок-схема установки преобразователя для работы по протоколу HART	3
1.4	Общие сведения об измерительном преобразователе	4
1.5	Сервисная поддержка	6
1.6	Переработка / утилизация изделия	6

Раздел 2: Конфигурация

2.1	Обзор конфигурации	7
2.2	Указания, касающиеся безопасности	7
2.3	Готовность системы	8
2.3.1	Подтверждение наличия надлежащего драйвера устройства	8
2.4	Основы конфигурирования	9
2.4.1	Конфигурирование на стенде	9
2.4.2	Средства конфигурирования	10
2.4.3	Перевод контура в режим ручного управления	12
2.5	Проверка конфигурации	12
2.5.1	Проверка конфигурации с помощью полевого коммуникатора	12
2.5.2	Проверка конфигурации с помощью ПО AMS Device Manager	13
2.5.3	Проверка конфигурации с помощью локального интерфейса оператора	13
2.5.4	Проверка конфигурации контролируемых параметров технологического процесса	13
2.6	Базовая настройка измерительного преобразователя	13
2.6.1	Настройка единиц измерения давления	14
2.6.2	Перенастройка диапазона измерительного преобразователя	14
2.6.3	Демпфирование	17
2.7	Конфигурирование ЖК-дисплея	19
2.8	Детальная настройка преобразователя	20
2.8.1	Конфигурация уровней аварийной сигнализации и насыщения	20
2.8.2	Конфигурация масштабируемой переменной	21

2.8.3	Переопределение переменных устройства	23
2.9	Тестирование измерительного преобразователя	25
2.9.1	Проверка уровня сигнализации	25
2.9.2	Тестирование аналогового контура	25
2.9.3	Имитация переменных устройства	26
2.10	Конфигурация пакетного режима работы	27
2.11	Установка многоточечного режима работы	28
2.11.1	Изменение адреса измерительного преобразователя	29
2.11.2	Обмен данными с преобразователем, подключенным по многоточечной схеме	29

Раздел 3: Установка аппаратного обеспечения

3.1	Общие сведения	31
3.2	Указания, касающиеся безопасности	31
3.3	Вопросы, требующие внимания	33
3.3.1	Особенности процедуры установки	33
3.3.2	Рекомендации по условиям окружающей среды	33
3.3.3	Рекомендации по установке механической части	33
3.4	Порядок установки	33
3.4.1	Монтаж измерительного преобразователя	33
3.4.2	Импульсные линии	38
3.4.3	Технологические соединения	40
3.4.4	Штуцерные технологические соединения	40
3.5	Технологические соединения	41
3.5.1	Преобразователи 2090P	41
3.5.2	Приварной штуцер	42
3.5.3	Измерительный преобразователь	42
3.6	Клапанный блок Rosemount 306	43
3.6.1	Порядок установки клапанного блока Rosemount 306	43

Раздел 4: Монтаж электрической части

4.1	Общие сведения	45
4.2	Указания, касающиеся безопасности	45
4.3	ЖК-дисплей / Дисплей локального интерфейса оператора	46
4.3.1	Поворот ЖК-дисплея / дисплея локального интерфейса оператора	46
4.4	Конфигурация защиты преобразователя	47
4.4.1	Установка переключателя защиты	47
4.4.2	Блокировка HART	48
4.4.3	Блокировка кнопок конфигурирования	48
4.4.4	Пароль локального интерфейса оператора	48

4.5	Настройка аварийной сигнализации измерительного преобразователя	49
4.6	Рекомендации по установке электрической части	50
4.6.1	Установка кабелепровода	50
4.6.2	Электропитание	51
4.6.3	Подключение проводки измерительного преобразователя	52
4.6.4	Заземление измерительного преобразователя	53

Раздел 5: Эксплуатация и техническое обслуживание

5.1	Общие сведения.	57
5.2	Указания, касающиеся безопасности.	57
5.2.1	Предупреждения.	57
5.3	Рекомендуемые операции по калибровке	58
5.4	Обзор процедуры калибровки.	58
5.4.1	Определение необходимых подстроек сенсора	59
5.4.2	Определение периодичности калибровки	60
5.5	Подстройка сигнала давления	60
5.5.1	Общие сведения о подстройке сенсора	60
5.5.2	Выполнение подстройки сенсора	61
5.5.3	Восстановление заводских настроек - подстройка сенсора.	63
5.6	Подстройка аналогового выхода.	64
5.6.1	Подстройка цифро-аналогового преобразования (подстройка выходного сигнала 4-20 мА / 1-5 В).	65
5.6.2	Подстройка цифро-аналогового преобразования (подстройка выходного сигнала 4-20 мА / 1-5 В) с помощью другой шкалы	66
5.6.3	Восстановление заводских настроек - аналоговый выходной сигнал	67
5.7	Переключение версий протокола HART	68
5.7.1	Переключение версии HART с помощью общего меню	68
5.7.2	Переключение версии HART с помощью полевого коммуникатора.	68
5.7.3	Переключение версии HART с помощью ПО AMS Device Manager.	69
5.7.4	Переключение версии HART с помощью локального интерфейса оператора	69

Раздел 6: Поиск и устранение неисправностей

6.1	Обзор.	71
6.2	Указания, касающиеся безопасности.	71
6.2.1	Предупреждения.	71
6.3	Диагностические сообщения	74
6.3.1	Диагностическое сообщение: неисправность - устранить немедленно.	74
6.3.2	Диагностическое сообщение: техническое обслуживание - устранить в ближайшее время	75

6.3.3	Диагностическое сообщение: рекомендация	76
6.4	Порядок демонтажа	77
6.4.1	Вывод из эксплуатации	77
6.4.2	Снятие клеммного блока	77
6.4.3	Снятие ЖК-дисплея / дисплея локального интерфейса	77
6.5	Порядок повторной сборки	78
6.5.1	6.5.3 Установка ЖК-дисплея / дисплея локального интерфейса оператора	78

Приложение А: Технические характеристики и справочные данные

A.1	Технические характеристики	79
A.1.1	Пределы допускаемой основной приведенной погрешности	79
A.1.2	Долговременная стабильность показаний	79
A.1.3	Динамические характеристики	79
A.1.4	Влияние температуры окружающей среды	79
A.1.5	Влияние положения монтажа	79
A.1.6	Влияние вибрации	79
A.1.7	Защита от переходных процессов (код варианта исполнения Т1)	80
A.2	Функциональные характеристики	80
A.2.1	Измеряемая среда	80
A.3	Диапазон давлений	80
A.3.1	Выходные сигналы	80
A.3.2	Исполнение с протоколом HART 4-20 мА (код выходного сигнала S)	80
A.3.3	Исполнение с низким энергопотреблением HART 1-5 В пост. тока (код выходного сигнала N только для модели 2088)	81
A.3.4	Пределы превышения давления	82
A.3.5	Пределы давления разрыва	82
A.3.6	Аварийная сигнализация отказа	82
A.3.7	Температурные пределы	82
A.3.8	Физические характеристики	84
A.3.9	Технологические соединения	84
A.3.10	Детали, контактирующие с технологической средой	84
A.3.11	Детали, не контактирующие с технологической средой	84
A.3.12	Масса при отгрузке	85
A.4	Габаритные чертежи	86
A.5	Информация для оформления заказа	89
	Таблица 1. Варианты исполнения (указать вместе с кодом выбранной модели)	89
	Таблица 3. Варианты исполнения (указать вместе с номером выбранной модели)	95

A.6	Варианты исполнения	98
-----	---------------------	----

Приложение В: Сертификация изделия

V.1	Сертификация изделия 2088	101
V.1.1	Информация о соответствии директивам Европейского Союза	101
V.1.2	Сертификации для использования в обычных зонах	101
V.1.3	Северная Америка	101
V.1.4	Европа	101
V.1.5	Международная сертификация	102
V.1.6	Бразилия	103
V.1.7	Китай	103
V.1.8	Япония	104
V.1.9	Соответствие Техническому Регламенту Таможенного союза (ЕАС)	105
V.1.10	Сочетания сертификаций	105
V.1.11	Заглушки и переходники кабелепроводов	105
V.1.12	Дополнительные сертификаты	105
V.2	Сертификация изделия Преобразователь 2090F	106
V.2.1	Информация о соответствии директивам Европейского Союза	106
V.2.2	Сертификации для использования в обычных зонах	106
V.2.3	Северная Америка	106
V.2.4	Европа	106
V.2.5	Международная сертификация	107
V.2.6	Китай	108
V.2.7	Соответствие Техническому Регламенту Таможенного союза (ЕАС)	109
V.2.8	Сочетания сертификаций	109
V.2.9	Заглушки и переходники кабелепроводов	109
V.3	Сертификация изделия Преобразователь 2090P	110
V.3.1	Информация о соответствии директивам Европейского Союза	110
V.3.2	Сертификации для использования в обычных зонах	110
V.3.3	Северная Америка	110
V.3.4	Европа	110
V.3.5	Международная сертификация	111
V.3.6	Китай	112
V.3.7	Соответствие Техническому Регламенту Таможенного союза (ЕАС)	113
V.3.8	Сочетания сертификаций	113
V.3.9	Заглушки и переходники кабелепроводов	113
V.4	Сертификационные чертежи	115
V.4.1	Чертежи для установки согласно Factory Mutual 02088-1018	115
V.4.2	Чертежи для установки согласно сертификатам CSA (Канада) 02088-1024	122

Приложение С: Структура меню полевого коммуникатора и клавиши быстрого доступа

С.1 Структура меню полевого коммуникатора	125
С.2 Клавиши быстрого доступа полевого коммуникатора	136

Приложение D: Локальный интерфейс оператора (LOI)

D.1 Дерево меню локального интерфейса оператора	138
D.2 Дерево меню локального интерфейса оператора - расширенное меню	140
D.3 Ввод численных значений	142
D.4 Ввод текста	143

Раздел 1 Введение

1.1 Работа с руководством

В данном разделе приведена информация об установке, эксплуатации и техническом обслуживании преобразователей 2088 и 2090. Разделы руководства организованы следующим образом:

Раздел 2: Конфигурация - содержит указания по пуско-наладке и эксплуатации измерительных преобразователей 2088. Также представлена информация о функциях программного обеспечения, параметрах конфигурации и оперативных переменных.

Раздел 3: Установка аппаратного обеспечения - содержит указания по механической установке, а также варианты модернизации измерительного преобразователя в полевых условиях.

Раздел 4: Монтаж электрической части - содержит указания по электрическому подключению, а также варианты модернизации измерительного преобразователя в полевых условиях.

Раздел 5: Эксплуатация и техническое обслуживание - содержит подробную информацию о калибровке и изменению версий HART.

Раздел 6: Поиск и устранение неисправностей - содержит методы поиска и устранения наиболее распространенных проблем, возникающих в процессе эксплуатации.

Приложение А: Технические характеристики и справочные данные - содержит справочную информацию и технические данные, а также описывает порядок оформления заказов.

Приложение В: Сертификация изделия - содержит информацию о сертификации искробезопасного исполнения, о соответствии директиве Европейского Союза ATEX, а также сертификационные чертежи.

Приложение С: Структура меню полевого коммуникатора и клавиши быстрого доступа - содержит полные структуры меню и сокращенные последовательности клавиш быстрого доступа для выполнения операций по вводу в эксплуатацию.

Приложение D: Локальный интерфейс оператора (LOI) - содержит подробное описание структур меню локального интерфейса оператора.

1.2 Модели, на которые распространяется действие данного руководства

В данном руководстве содержится описание следующих типов сенсоров давления 2088:

1.2.1 Измерительный преобразователь избыточного давления 2088G

- Измеряет избыточное давление до 4000 фунтов на кв. дюйм (275,8 бар).

1.2.2 Измерительный преобразователь абсолютного давления 2088A

- Измеряет абсолютное давления до 4000 фунтов на кв. дюйм (275,8 бар).

1.2.3 Измерительный преобразователь давления 2090F гигиенического исполнения

2088FG - Измерительный преобразователь избыточного давления

- Измеряет избыточное давление до 300 фунтов на кв. дюйм (20,7 бар).

2090FA - Измерительный преобразователь абсолютного давления

- Измеряет абсолютное давление до 300 фунтов на кв. дюйм (20,7 бар).

1.2.4 Измерительный преобразователь давления 2090P для целлюлозно-бумажной промышленности

2090PG - Измерительный преобразователь избыточного давления

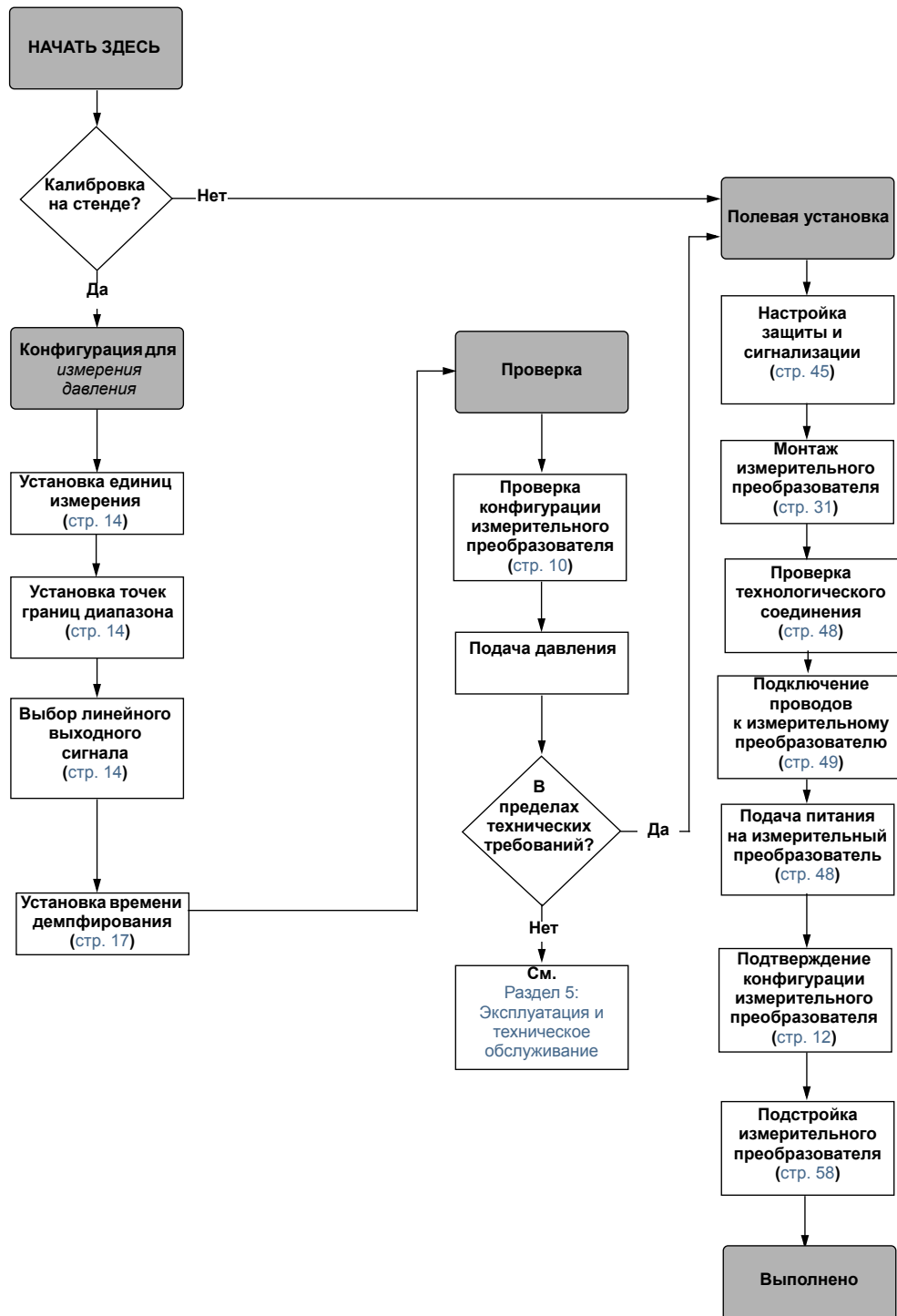
- Измеряет избыточное давление до 300 фунтов на кв. дюйм (20,7 бар).

2090PA - Измерительный преобразователь абсолютного давления

- Измеряет избыточное давление до 300 фунтов на кв. дюйм (20,7 бар).

1.3 Блок-схема установки преобразователя для работы по протоколу HART

Рис. 1-1. Блок-схема установки преобразователя для работы по протоколу HART



1.4 Общие сведения об измерительном преобразователе

Измерительные преобразователи 2088, 2090F и 2090P предназначены для измерения избыточного давления (ДИ) и абсолютного давления (ДА). В изделиях 2088 для измерения ДА и ДИ применены сенсоры, использующие тензорезистивную технологию измерений.

Основными компонентами измерительных преобразователей 2088, 2090F и 2090P являются сенсорный модуль и корпус с электронным блоком. Сенсорный модуль включает в себя измерительную систему заполненную разделительной жидкостью (состоит из разделительной мембраны, системы с разделительной жидкостью и чувствительного элемента) и электронную часть сенсора. Электронная часть сенсора устанавливается внутри сенсорного модуля и состоит из сенсора температуры, модуля памяти и аналого-цифрового преобразователя (АЦП). Электрические сигналы от сенсорного модуля передаются на плату вывода, размещенную в корпусе электронного блока. Корпус электронного блока состоит из платы вывода, дополнительных внешних кнопок конфигурации, а также клеммного блока. Принципиальная блок-схема измерительного преобразователя показана на [Рис. 1-3 на стр.5](#).

При подаче давления на разделительную мембрану давление разделительной жидкости приводит к деформации сенсора, в результате чего изменяется его электрическое сопротивление. Этот сигнал затем преобразуется в цифровой с помощью блока преобразования сигналов. Микропроцессор обрабатывает сигналы, поступающие от блока преобразования сигналов, и формирует выходной сигнал. Этот сигнал затем передается на ЦАП, где он вновь преобразуется в аналоговый; затем на выходной сигнал в диапазоне 4-20 мА (1-5 В пост. тока) накладывается выходной сигнал HART.

Можно заказать дополнительный ЖК-дисплей, который подключается напрямую к интерфейсной плате, которая обеспечивают прямой доступ к сигнальным клеммам. Дисплей отображает выходной сигнал и диагностические сообщения в виде условных сокращений. Дисплей снабжен стеклянной крышкой. Для выходного сигнала HART 4-20 мА на ЖК-индикаторе отображаются 2 строки данных. В первой строке отображаются текущее измеренное значение, во второй строке (6 символов) - выбранные технические единицы измерения. На ЖК-дисплее также могут отображаться диагностические сообщения.

Примечание

ЖК-дисплей имеет индикатор 5×6 символов и может отображать выходные сигналы и диагностические сообщения. В локальном интерфейсе оператора используется индикатор 8×6 символов, который может отображать выходные параметры, диагностические сообщения и экраны меню локального интерфейса оператора. Дисплей локального интерфейса оператора имеет 2 кнопки, расположенные на его передней панели. См. [Рис. 1-2](#).

Рис. 1-2. ЖК-дисплей / Дисплей локального интерфейса оператора

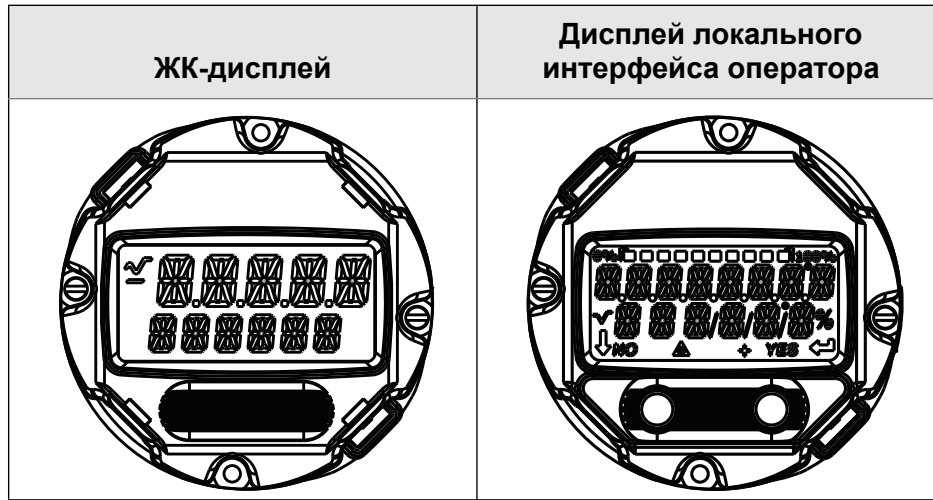
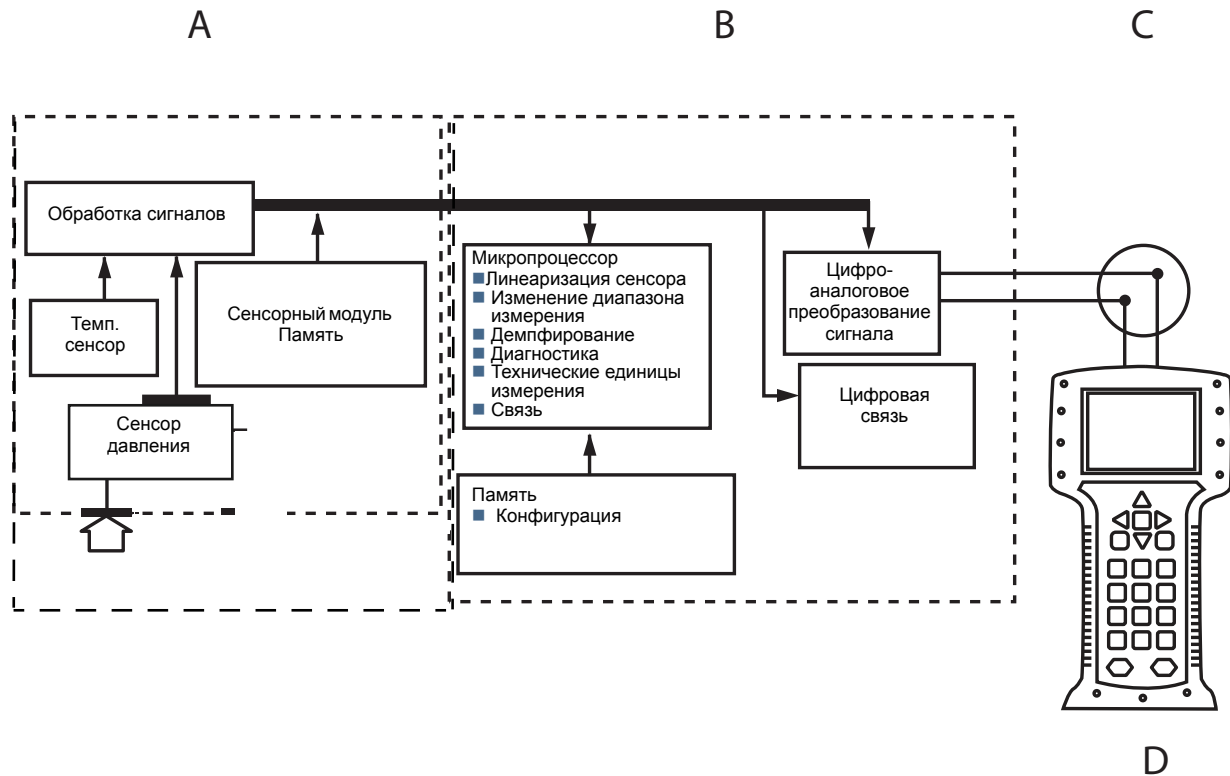


Рис. 1-3. Блок-схема работы



- A. Сенсорный модуль
- B. Электронная плата
- C. Сигнал 4-20 мА к системе управления
- D. Полевой коммуникатор

1.5 Сервисная поддержка

На территории США обратитесь в Центр поддержки по эксплуатации приборов и клапанов компании Emerson, позвонив по бесплатному телефону 1-800-654-RSMT (7768). Этот центр работает круглосуточно и окажет вам помощь, предоставив необходимую информацию или материалы.

Центр запросит наименования моделей и заводские номера изделий и предоставит номер разрешения на возврат (RMA). Также потребуется указать тип технологической среды, воздействию которой подвергалось изделие.

При оформлении запросов за пределами США обратитесь к ближайшему представителю компании Emerson для получения указаний относительно номера авторизации на возврат.

Для облегчения процедуры возврата изделия за пределами США следует обратиться к ближайшему представителю Emerson.

ВНИМАНИЕ

Персонал, работающий с изделиями, подвергшимися воздействию опасных веществ, может избежать ущерба здоровью при надлежащем информировании об опасности и осознании ее. К возвращаемому изделию должна прилагаться копия паспорта безопасности материалов (MSDS) на каждое идентифицированное вредное вещество.

Представители Центра поддержки по эксплуатации приборов и клапанов компании Emerson сообщат дополнительную информацию и разъяснят процедуры, необходимые для возврата изделий, подвергшихся воздействию опасных веществ.

1.6 Переработка / утилизация изделия

Переработка и утилизация изделия и его упаковки должны осуществляться в соответствии с национальным законодательством и местными законодательными / нормативными актами.

Раздел 2 Конфигурация

Обзор конфигурации	стр. 7
Указания, касающиеся безопасности	стр. 7
Готовность системы	стр. 8
Основы конфигурирования	стр. 9
Проверка конфигурации	стр. 12
Базовая настройка измерительного преобразователя	стр. 13
Конфигурирование ЖК-дисплея	стр. 19
Детальная настройка преобразователя	стр. 20
Тестирование измерительного преобразователя	стр. 25
Конфигурация пакетного режима работы	стр. 27
Установка многоточечного режима работы	стр. 28

2.1 Обзор конфигурации

Данный раздел содержит информацию о вводе прибора в эксплуатацию и о задачах, которые необходимо выполнить на стенде перед установкой, а также о действиях после установки, описанных в пункте «Тестирование измерительного преобразователя» на стр. 25.

В разделе приведены указания по конфигурированию с помощью полевого коммуникатора, программного менеджера устройств AMS™ Device Manager и локального интерфейса оператора (LOI). Для вашего удобства последовательности клавиш быстрого доступа полевого коммуникатора далее именуются «клавиши быстрого доступа», и для каждой описанной ниже функции даны краткие меню локального интерфейса оператора.

Полные древовидные структуры меню полевого коммуникатора и последовательности клавиш быстрого доступа описаны в Приложение С: Структура меню полевого коммуникатора и клавиши быстрого доступа. Древовидные структуры меню локального интерфейса оператора описаны в Приложение D: Локальный интерфейс оператора (LOI).

2.2 Указания, касающиеся безопасности

Процедуры и инструкции, изложенные в этом разделе, могут потребовать специальных мер предосторожности для обеспечения безопасности персонала, выполняющего работы. Информация, относящаяся к возможным проблемам, связанным с безопасностью, обозначается предупредительным знаком (⚠). Прежде чем приступить к выполнению указаний, которым предшествует этот символ, прочтите приведенные ниже рекомендации по технике безопасности.

 ПРЕДУПРЕЖДЕНИЕ

Взрывы могут привести к смерти или тяжелой травме.

Установка данного измерительного преобразователя во взрывоопасной среде должна осуществляться согласно соответствующим местным, национальным и международным стандартам, нормам, правилам и методикам. Сведения об ограничениях, связанных с обеспечением безопасности монтажа, см. в разделе справочного руководства, посвященном сертификации измерительного преобразователя 2088, 2090F, 2090P.

- Перед подключением полевого коммуникатора во взрывоопасной среде убедитесь в том, что все приборы в контуре установлены в соответствии с техникой искро- и взрывобезопасности.
- Работая с взрыво- и пожарозащищенными установками, не снимайте крышки измерительного преобразователя, когда на него подается напряжение питания.

Технологические утечки могут причинить вред или даже повлечь смертельный исход.

- Перед подачей давления необходимо установить и затянуть технологические разъемы.

Поражение электрическим током может привести к смерти или тяжелой травме.

- Не прикасайтесь к выводам и клеммам. Высокое напряжение на выводах может стать причиной поражения электрическим током.

2.3 Готовность системы

- В случае использования систем управления на основе протокола HART или систем управления объектами работоспособность этих систем необходимо проверить до ввода в эксплуатацию и монтажа. Не все системы способны поддерживать обмен данными с устройствами, работающими по протоколу HART версии 7.
- Указания по изменению версии HART имеющегося измерительного преобразователя см. в «Переключение версий протокола HART» на стр. 68.

2.3.1 Подтверждение наличия надлежащего драйвера устройства

Убедитесь в том, что в системе загружена и установлена самая последняя версия драйвера устройства (DD/DTM), что требуется для обеспечения процесса обмена данными.

1. Загрузите последнюю версию драйвера устройства с интернет-сайта www.emersonprocess.com или www.hartcomm.org.
2. В раскрывающемся меню Browse by Member (Поиск по подразделениям) выберите подразделение Rosemount компании Emerson.
3. Выберите требуемое изделие.
 - а. В Таблица 2-1 для выбора требуемой управляющей программы устройства используйте общие номера версий протоколов HART и номера версий устройств.


Таблица 2-1. Версии и файлы устройств Rosemount 2088

	Определите устройство		Найдите драйвер устройства		Изучите инструкции	Изучите функциональные возможности
	Версия программного обеспечения NAMUR ⁽¹⁾	Версия программного обеспечения HART ⁽²⁾	Универсальная версия HART	Версия устройства ⁽²⁾	Номер документа руководства	Изменения в программном обеспечении ⁽³⁾
Программное обеспечение версия дата						
Январь 2013 г.	1.0.0	01	7 5	10 9	AA	См. сноска 3, где указан перечень изменений.
Январь 1998 г.	Не примен.	178	5	3	Не примен.	Не примен.

1. Версия программного обеспечения NAMUR указана на маркировочной табличке устройства. Версию программного обеспечения HART можно прочесть с помощью средства настройки, поддерживающего протокол HART.
2. В названиях файлов драйвера устройства используются обозначения версии устройства и драйвера, например 10_01. Протокол HART дает возможность драйверам устройств более ранних версий обмениваться данными с новыми устройствами HART. Для получения доступа к новым функциям необходимо загрузить новый драйвер устройства. Для обеспечения полных функциональных возможностей рекомендуется загрузить файлы нового драйвера устройства.
3. Возможность выбора протокола HART версии 5 или 7, локальный интерфейс оператора, возможность настройки шкалы, возможность конфигурации аварийной сигнализации, расширенный выбор технических единиц измерения.

2.4 Основы конфигурирования

Все аппаратные настройки сенсора необходимо задать во время ввода в эксплуатацию, во избежание воздействия производственной среды на электронные компоненты измерительного преобразователя после его монтажа.

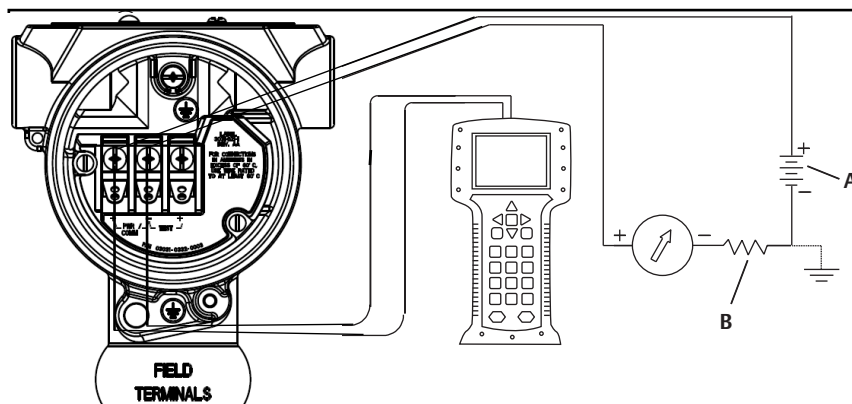
Конфигурирование измерительных преобразователей Rosemount 2088, 2090F и 2090P можно выполнять как до монтажа, так и после него. Использование полевого коммуникатора, менеджера устройств AMS Device Manager или локального интерфейса оператора при выполнении конфигурации на стенде обеспечивает работоспособность всех элементов измерительного преобразователя до его установки. Для продолжения конфигурирования проверьте, что переключатель защиты установлен в открытом положении (). Местонахождение переключателя см. на Рис. 4-2 на стр. 47.

Локальный интерфейс оператора доступен для модели Rosemount 2088 (вариант исполнения M4), но недоступен для моделей Rosemount 2090F или 2090P.

2.4.1 Конфигурирование на стенде

Для выполнения конфигурирования на стенде требуется следующее оборудование: источник питания, полевой коммуникатор, ПО AMS Device Manager или локальный интерфейс оператора (вариант исполнения M4). Подключите оборудование к электрической цепи, как показано на Рис. 2-1 ниже. Чтобы обеспечить правильную передачу данных по протоколу HART, сопротивление участка цепи между источником питания и измерительным преобразователем должно быть не менее 250 Ом, подробнее см. «Электропитание» на стр. 51. Подключите выводы полевого коммуникатора к клеммам, имеющим обозначение «СОММ» на клеммном блоке или конфигурации 1-5 В, выполните подключение, как показано на Рис. 2-1 на стр. 10. Полевой коммуникатор подключается к клеммам, имеющим обозначение VOUT/COMM.

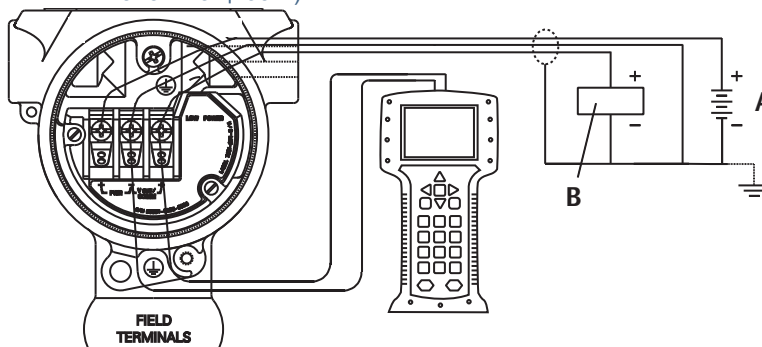
Рис. 2-1. Подключение измерительного преобразователя (4-20 мА HART)



А. Питание 24 В постоянного тока
В. $R_L \geq 250$ (требуется только для обмена данными по протоколу HART)

2.4.2 Средства конфигурирования

Рис. 2-2. Подключение измерительного преобразователя (1-5 В пост. тока, малая мощность)



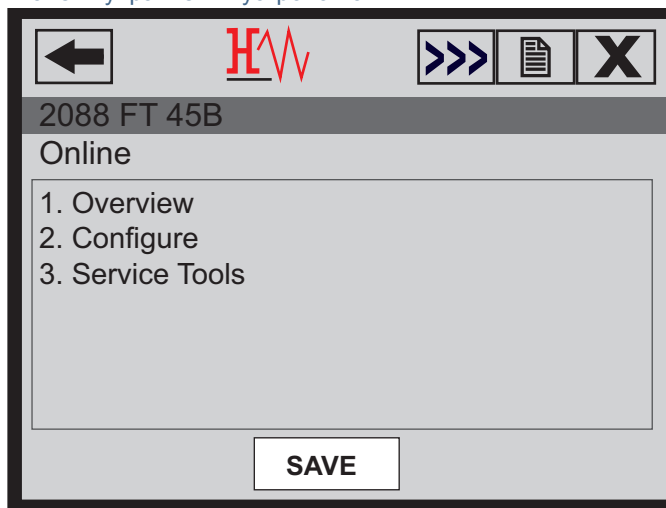
А. Источник питания постоянного тока
В. Вольтметр

Конфигурирование с помощью полевого коммуникатора

Полевой коммуникатор может иметь два варианта интерфейса: обычный и приборный интерфейс. Все описанные для полевого коммуникатора действия относятся к приборному интерфейсу. На Рис. 2-3 на стр. 11 показан приборный интерфейс устройства. Как указано в пункте **Готовность системы**, очень важно, чтобы в полевом коммуникаторе была установлена последняя версия драйвера устройства (DD). Для загрузки последней библиотеки драйверов устройств зайдите на сайт www.emersonprocess.com или www.hartcomm.org.

Структуры меню полевого коммуникатора и клавиши быстрого доступа описаны в Приложении С: Структура меню полевого коммуникатора и клавиши быстрого доступа.

Рис. 2-3. Панель управления устройства



Конфигурирование с помощью ПО AMS Device Manager

Возможности полного конфигурирования с помощью AMS Device Manager обеспечиваются загрузкой последней версии драйвера устройства (DD). Загрузите последнюю версию драйвера устройства с интернет-сайта www.emersonprocess.com или www.hartcomm.org.

Примечание

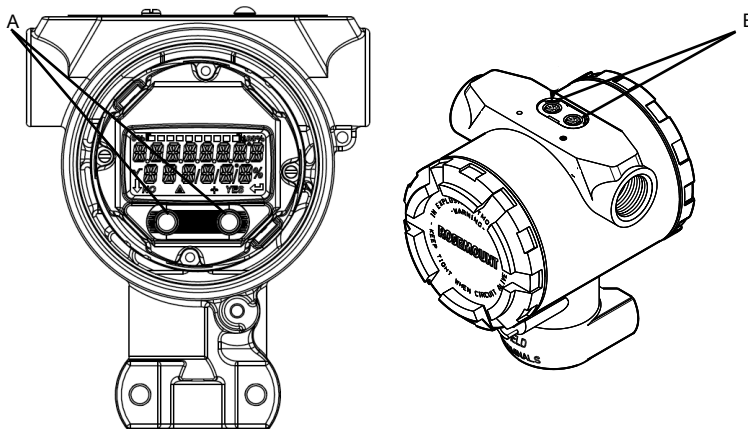
Все действия с использованием AMS Device Manager описаны для версии 11.5 указанной программы.

Конфигурирование с помощью локального интерфейса оператора

Для работы с локальным интерфейсом оператора при заказе необходимо указать код варианта исполнения M4. Для включения локального операторского интерфейса нажмите любую кнопку конфигурирования. Кнопки конфигурирования расположены на ЖК-дисплее (для доступа необходимо снять крышку корпуса) или под верхней маркировочной табличкой измерительного преобразователя. Функции кнопок конфигурирования см. в [Таблица 2-2](#), а расположение кнопок конфигурирования - на [Рис. 2-4](#). Для успешного конфигурирования некоторых функций с помощью локального операторского интерфейса требуется несколько экранов меню. Вводимые данные сохраняются отдельно при работе с каждым экраном меню. Признаком сохранения является кратковременное появление надписи «SAVED» (Сохранено) на ЖК-дисплее.

Структуры меню локального интерфейса оператора представлены в [Приложение D: Локальный интерфейс оператора \(LOI\)](#).

Рис. 2-4. Кнопки конфигурирования локального интерфейса оператора



А. Внутренние кнопки конфигурирования
В. Внешние кнопки конфигурирования

Таблица 2-2. Использование кнопок локального интерфейса оператора

Кнопка		
Левая	Нет	ПРОКРУТКА
Правая	Да	ВВОД

2.4.3 Перевод контура в режим ручного управления

⚠ При отправке или запросе данных, которые могут нарушить работу контура или изменить выходной сигнал сенсора, следует перевести контур управления технологическим процессом в режим ручного управления. Полевой коммутатор, ПО AMS Device Manager или локальный интерфейс пользователя подскажут вам о необходимости перехода в режим ручного управления. Подсказка является лишь напоминанием, и ее подтверждение не означает переход в ручной режим управления контуром. Для перехода в режим ручного управления требуется выполнение отдельной операции.

2.5 Проверка конфигурации

Перед установкой в систему технологического процесса рекомендуется проверить различные параметры конфигурации. Для каждого средства конфигурирования имеется собственный перечень параметров. В зависимости от наличия того или иного средства конфигурирования необходимо выполнить действия, относящиеся к каждому из них.

2.5.1 Проверка конфигурации с помощью полевого коммутатора

Параметры конфигурации, перечисленные в Таблица 2-3, необходимо проверить перед установкой измерительного преобразователя. Полный список параметров конфигурации, которые можно просматривать и настраивать с помощью полевого коммутатора, приведен в Приложение С: Структура меню полевого коммутатора и клавиши быстрого доступа.

Последовательности клавиш быстрого доступа для последней версии драйвера устройства приведены в Таблица 2-3. Информацию о последовательности клавиш быстрого доступа более ранних версий драйвера устройства можно получить в местных представительствах Emerson Process.

Таблица 2-3. Последовательность клавиш быстрого доступа панели управления измерительного преобразователя Rosemount 2088 и 2090F/P

С исходного экрана *HOME* вводите перечисленные последовательности клавиш быстрого доступа

	Последовательность нажатия клавиш быстрого доступа	
	HART 7	HART 5
Уровни аварийной сигнализации и насыщения	2, 2, 2, 5	2, 2, 2, 5
Демпфирование	2, 2, 1, 1, 5	2, 2, 1, 1, 5
Первичная переменная	2, 1, 1, 4, 1	2, 1, 1, 4, 1
Границы диапазона измерения	2, 1, 1, 4	2, 1, 1, 4
Маркировка	2, 2, 7, 1, 1	2, 2, 7, 1, 1
Функция преобразования входной величины	2, 2, 1, 1, 6	2, 2, 1, 1, 6
Единицы измерения	2, 2, 1, 1, 4	2, 2, 1, 1, 4

2.5.2 Проверка конфигурации с помощью ПО AMS Device Manager

Щелкните правой кнопкой мыши на требуемом устройстве и выберите в меню пункт **Configuration Properties** (Свойства конфигурации). Просмотрите содержимое вкладок с параметрами конфигурации измерительного преобразователя.

2.5.3 Проверка конфигурации с помощью локального интерфейса оператора

Для включения локального интерфейса оператора нажмите любую кнопку конфигурации. Выберите вкладку **VIEW CONFIG** (Обзор конфигурации) для просмотра параметров конфигурации. Для перемещения по пунктам меню используйте кнопки конфигурации. Параметры, которые следует просмотреть перед установкой, включают:

- Маркировка
- Единицы измерения
- Функция преобразования входной величины
- Уровни аварийной сигнализации и насыщения
- Первичная переменная
- Пределы измерений
- Демпфирование

2.5.4 Проверка конфигурации контролируемых параметров технологического процесса

В этом пункте описывается порядок проверки правильности выбора переменных процесса.

Проверка переменных процесса с помощью полевого коммуникатора

Из исходного экрана *HOME* введите последовательность клавиш быстрого доступа.

Клавиши быстрого доступа на панели управления устройства	3, 2, 1
--	---------


Проверка переменных процесса с помощью AMS Device Manager

1. Щелкните правой кнопкой мыши нужное устройство и выберите в меню пункт **Overview** (Обзор).
2. Нажмите кнопку **All Variables** (Все переменные), чтобы отобразить первичную, вторичную, третичную и четвертичную переменные.

2.6 Базовая настройка измерительного преобразователя

В этом разделе рассмотрены необходимые действия по настройке основных параметров измерительного преобразователя давления.

2.6.1 Настройка единиц измерения давления

 Команда задания единиц измерения давления устанавливает единицы измерения для указанного давления.

Настройка единиц измерения давления с помощью полевого коммуникатора

Из исходного экрана *HOME* введите последовательность клавиш быстрого доступа.

Клавиши быстрого доступа на панели управления устройства	2, 2, 1, 1, 4
--	---------------

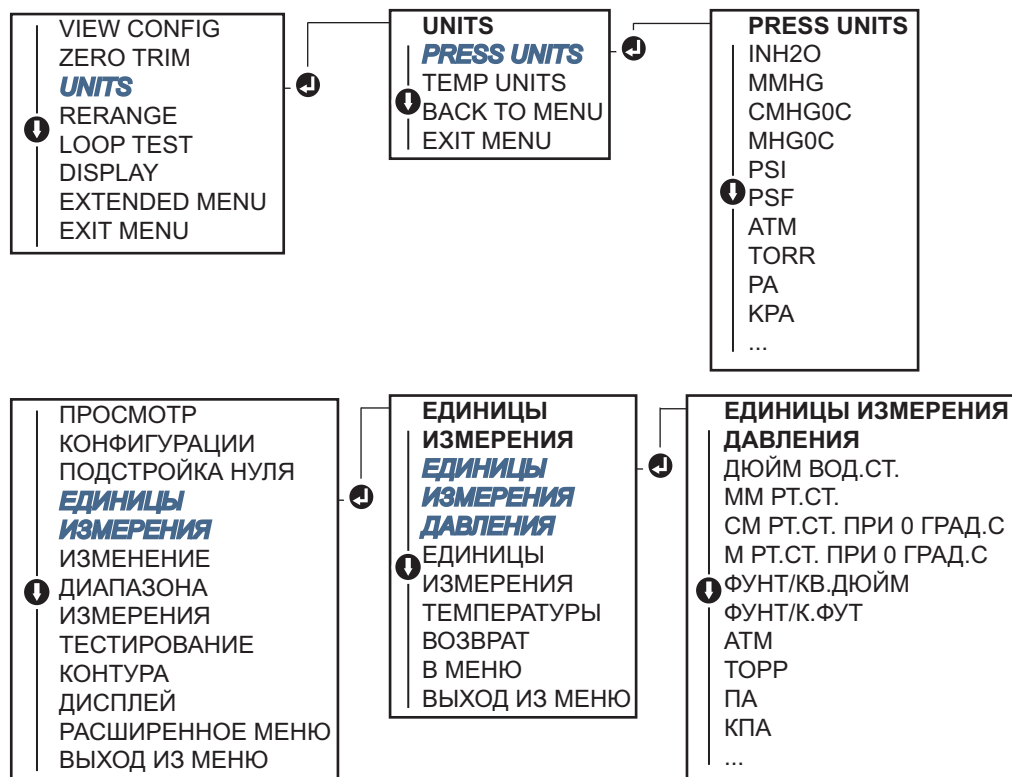
Настройка единиц измерения давления с помощью AMS Device Manager

1. Щелкните правой кнопкой мыши по нужному устройству и выберите в меню пункт **Configure** (Конфигурировать).
2. Щелкните пункт **Manual Setup** (Ручная настройка) и выберите требуемые единицы измерения в раскрывающемся меню *Pressure Units* (Единицы измерения давления).
3. Завершив выбор, щелкните **Send** (Отправить).


Настройка единиц измерения давления с помощью локального интерфейса оператора

Для выбора необходимых единиц измерения давления и температуры следуйте [Рис. 2-5](#) на [стр. 14](#). Для выбора требуемых единиц измерения используйте клавиши **SCROLL** (Прокрутка) и **ENTER** (Ввод). Чтобы сохранить выбранные параметры, выберите **SAVE** (Сохранить) при появлении соответствующей индикации на ЖК-дисплее.

Рис. 2-5. Выбор единиц измерения с помощью локального интерфейса оператора



2.6.2 Перенастройка диапазона измерительного преобразователя

 Команда *Range Values* (Значения диапазона) позволяет установить нижний и верхний пределы диапазона аналогового сигнала давления (точки 4 и 20 мА / 1–5 В пост. тока).

Нижняя граница диапазона соответствует 0 % диапазона, а верхняя граница – 100 %. На практике это означает, что можно устанавливать значения границ диапазона сенсора каждый раз, когда это продиктовано изменением технологического процесса. Полный перечень границ диапазона и сенсора см. в пункте «Функциональные характеристики» на стр. 80.

Перенастроить диапазон сенсора можно одним из следующих способов. Эти способы отличаются друг от друга, поэтому внимательно изучите все варианты и выберите наиболее подходящий.

- Перенастройка диапазона с ручной установкой точек диапазона при помощи полевого коммуникатора, AMS Device Manager или локального интерфейса оператора.
- Перенастройка диапазона при помощи источника входного давления и полевого коммуникатора, ПО AMS Device Manager, локального интерфейса оператора или локальных кнопок настройки нуля и шкалы.

Настройка диапазона измерительного преобразователя вручную путем ввода точек границ диапазона

Ввод точек границ диапазона с помощью полевого коммуникатора

Из исходного экрана *HOME* введите последовательность клавиш быстрого доступа.

Клавиши быстрого доступа на панели управления устройства	2, 2, 2, 1
--	------------

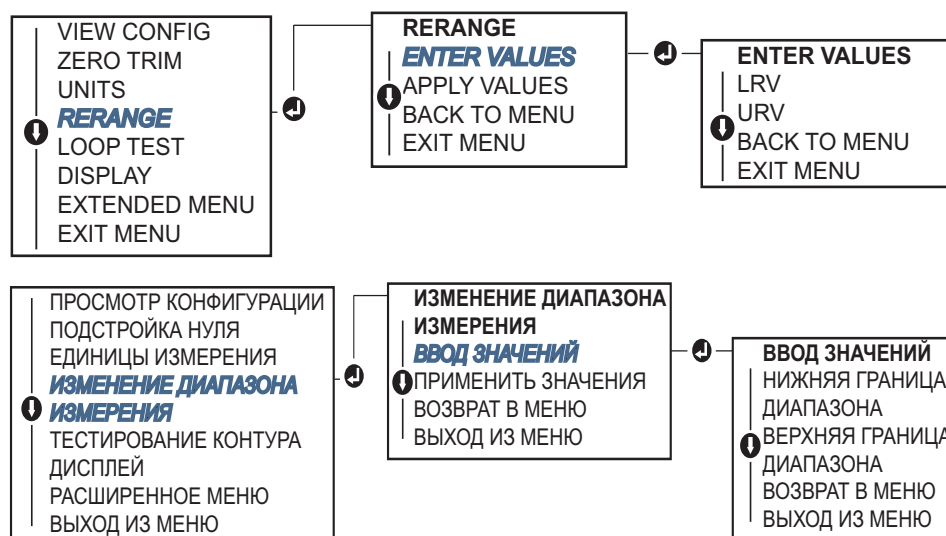
Ввод точек границ диапазона с помощью ПО AMS Device Manager

1. Щелкните правой кнопкой мыши по нужному устройству и выберите в меню пункт **Configure** (Конфигурировать).
2. Щелкните **Manual Setup** (Ручная настройка) и выберите **Analog Output** (Аналоговый выход).
3. Введите значения верхней и нижней границ диапазона в окне *Range Limits* (Границы диапазона) и щелкните **Send** (Отправить).
4. Внимательно прочитайте предупреждение и щелкните **Yes** (Да), если принятие изменений безопасно.

Ввод точек границ диапазона с помощью локального интерфейса оператора

См. Рис. 2-6 на стр. 15, чтобы с помощью локального интерфейса оператора перенастроить диапазон сенсора. Введите значения с помощью кнопок **SCROLL** (Прокрутка) и **ENTER** (Ввод).

Рис. 2-6. Изменение диапазона с помощью локального интерфейса оператора



Перенастройка диапазона сенсора с помощью источника входного давления

Перенастройка диапазона с помощью источника входного давления является способом перенастройки диапазона сенсора без ввода конкретных точек 4 и 20 мА (1-5 В).

Изменение диапазона измерительного преобразователя с помощью источника давления с использованием полевого коммуникатора

Из исходного экрана *HOME* введите последовательность клавиш быстрого доступа.

Клавиши быстрого доступа на панели управления устройства	2, 2, 2, 2
--	------------

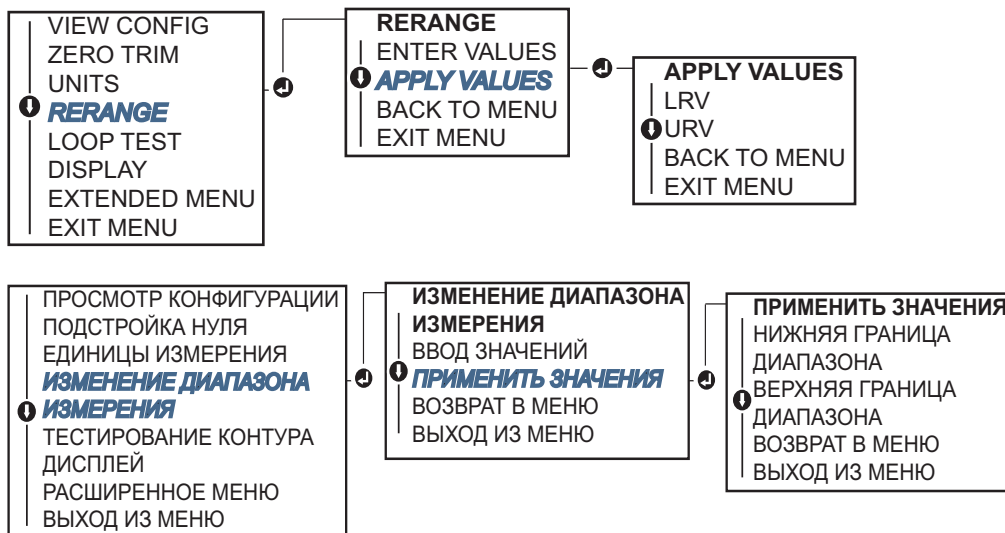
Изменение диапазона измерительного преобразователя с помощью источника давления с использованием ПО AMS Device Manager

- Щелкните правой кнопкой мыши нужное устройство и выберите в меню пункт **Configure** (Конфигурировать).
- Выберите вкладку **Analog Output** (Аналоговый выход).
- Щелкните кнопку **Range by Applying Pressure** (Изменить диапазон подачей давления) и следуйте экранным подсказкам, чтобы настроить диапазон измерительного преобразователя.

Изменение диапазона измерительного преобразователя с помощью источника давления с использованием полевого коммуникатора

Используйте [Рис. 2-7](#) для ручной перенастройки диапазона устройства с помощью источника давления и локального интерфейса оператора.

Рис. 2-7. Изменение диапазона измерительного преобразователя с помощью источника давления с использованием локального интерфейса оператора



Изменение диапазона измерительного преобразователя с помощью источника давления с использованием локальных кнопок настройки нуля и шкалы

Если кнопки настройки нуля и шкалы заказаны (код варианта исполнения D4), то они могут использоваться для перенастройки диапазона сенсора с помощью источника давления. Положение кнопок настройки аналогового нуля и шкалы см. на [Рис. 2-8 на стр. 17](#).

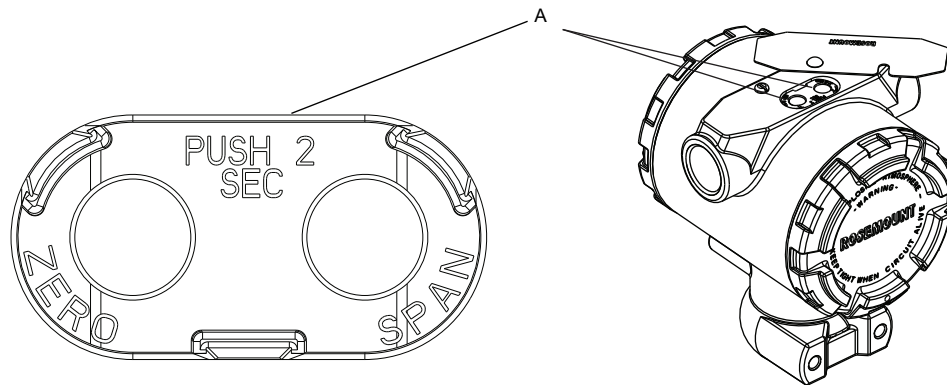
Чтобы перенастроить диапазон с помощью кнопок настройки нуля и шкалы, выполните следующую процедуру:

1. Ослабьте винт, удерживающий верхнюю табличку на корпусе устройства. Поверните табличку так, чтобы стали видны кнопки настройки нуля и шкалы.
2. Убедитесь в том, что прибор имеет кнопки настройки нуля и шкалы. Признаком этого является наличие синего держателя под табличкой.
3. Подайте давление на измерительный преобразователь.
4. Перенастройте диапазон измерительного преобразователя.
 - a. Для изменения нуля (точка 4 мА/1 В) с сохранением шкалы: нажмите и удерживайте кнопку регулировки нуля в течение двух секунд, после чего отпустите ее.
 - b. Для изменения шкалы (точка 20 мА/5 В) с сохранением точки нуля: нажмите и удерживайте кнопку настройки шкалы в течение не менее двух секунд, после чего отпустите ее.

Примечание

Точки 4 мА и 20 мА должны поддерживать минимальный диапазон шкалы, указанный в Приложение А: Технические характеристики и справочные данные.

Рис. 2-8. Кнопки задания нуля аналогового выхода и диапазона шкалы



А. Кнопки регулировки нуля и шкалы

Примечание

- При включенной защите доступа к данным сенсора выполнить настройку нуля и диапазона сенсора нельзя. Информацию по вопросам защиты см. в пункте «Конфигурация защиты преобразователя» на стр. 47.
- Если задана точка 4 мА/1 В, то шкала остается в прежнем состоянии. Если задана точка 20 мА/5 В, то происходит изменение шкалы. Если точка нижней границы диапазона установлена на значение, которое приводит к выходу верхней точки диапазона за предел измерений сенсора, точка верхней границы диапазона автоматически устанавливается на значение, соответствующее пределу измерений сенсора, при этом шкала соответственно изменяется.
- Независимо от установленных точек диапазона, измерительный преобразователь измеряет и выводит все показания, которые попадают в его пределы измерений. Например, если точки 4 и 20 мА (1-5 В пост. тока) установлены на 0 и 10 дюймов вод. ст., а преобразователь определяет величину давления 25 дюймов вод. ст., он выводит в цифровом виде показания 25 дюймов вод. ст. и 250 % диапазона.

2.6.3

Демпфирование

- ⚠ Команда демпфирования изменяет время отклика измерительного преобразователя; более высокие значения могут сглаживать изменения показаний выходного сигнала, вызываемые быстрыми изменениями входного сигнала. Определите соответствующую настройку

демпфирования исходя из необходимого времени отклика, стабильности сигнала и других требований динамики схемы вашей системы. Команда демпфирования использует конфигурацию с плавающей десятичной запятой, позволяя пользователю устанавливать любое время демпфирования в пределах 0,0-60,0 секунд.

Задание времени демпфирования с помощью полевого коммуникатора

Из исходного экрана *HOME* введите последовательность клавиш быстрого доступа.

Клавиши быстрого доступа на панели управления устройства	2, 2, 1, 1, 5
--	---------------

Введите необходимое время демпфирования и выберите **APPLY** (Применить).

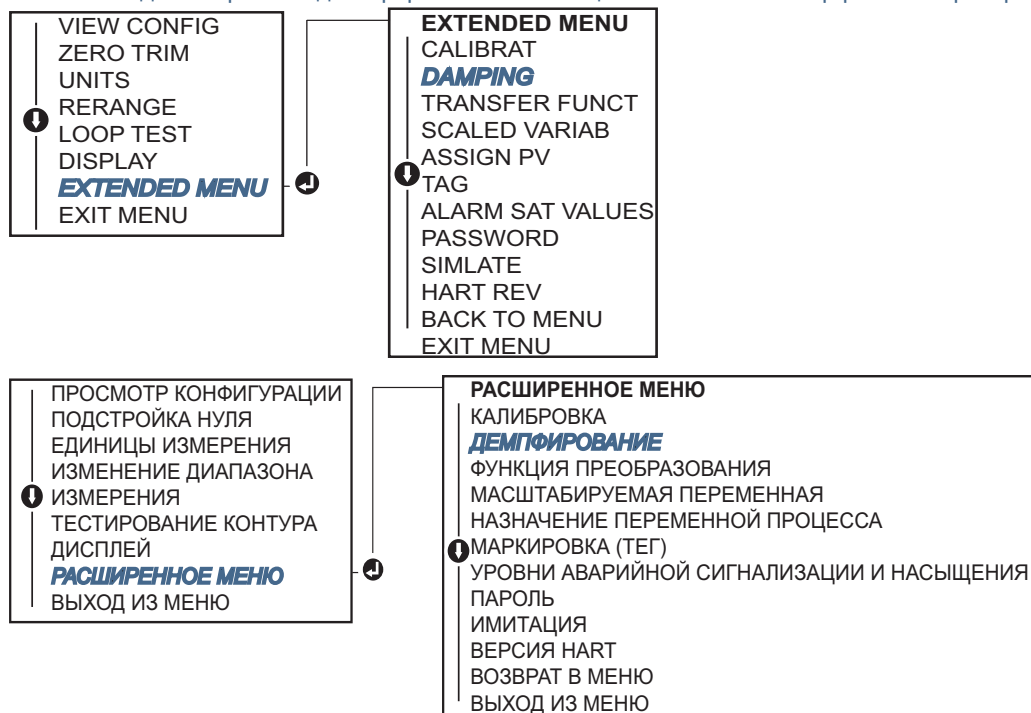
Задание времени демпфирования с помощью AMS Device Manager

1. Щелкните правой кнопкой мыши по нужному устройству и выберите в меню пункт **Configure** (Конфигурировать).
2. Выберите **Manual Setup** (Ручная настройка).
3. В окне *Pressure Setup* (Настройка давления) введите необходимое время демпфирования и нажмите **Send** (Отправить).
4. Внимательно прочитайте предупреждение и щелкните **Yes** (Да), если принятие изменений безопасно.

Задание времени демпфирования с помощью локального интерфейса оператора

См. Рис. 2-9 для ввода времени демпфирования с помощью локального интерфейса оператора.

Рис. 2-9. Задание времени демпфирования с помощью локального интерфейса оператора



2.7 Конфигурирование ЖК-дисплея

С помощью команды конфигурации ЖК-дисплея можно задавать содержание индикации ЖК-дисплея в зависимости от требований установки. Выбранные для отображения данные будут выводиться на ЖК-дисплей попеременно.

- Единицы измерения давления
- Температура сенсора
- % от диапазона
- Выход mA/V пост. тока
- Масштабируемая переменная

В приведенных ниже указаниях предлагается вариант настройки ЖК-дисплея, позволяющий выводить на экран параметры конфигурации при запуске устройства. Для включения или отключения этой функции необходимо выбрать **Review Parameters at Startup** (Обзор параметров при запуске).

Изображение ЖК-дисплея с локальным интерфейсом оператора представлено на [Рис. 1-2](#) на стр. 5.

Конфигурирование ЖК-дисплея с помощью полевого коммуникатора

Из исходного экрана *HOME* введите последовательность клавиш быстрого доступа.

Клавиши быстрого доступа на панели управления устройства	2, 2, 4
--	---------

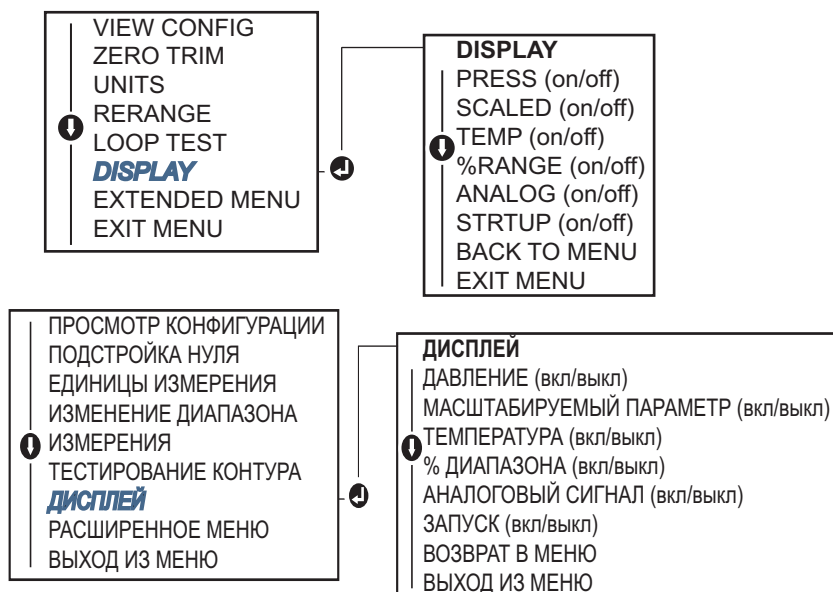
Конфигурирование ЖК-дисплея с помощью ПО AMS Device Manager

- Щелкните правой кнопкой мыши по нужному устройству и выберите в меню пункт **Configure** (Конфигурировать).
- Щелкните **Manual Setup** (Ручная настройка) и выберите вкладку **Display** (Индикация).
- Выберите необходимые варианты индикации и нажмите **Send** (Отправить).

Конфигурирование ЖКИ с помощью локального интерфейса оператора

Конфигурирование дисплея ЖКИ с помощью локального интерфейса оператора см. [Рис. 2-10](#).

Рис. 2-10. Дисплей с локальным интерфейсом оператора



2.8 Детальная настройка преобразователя

2.8.1 Конфигурация уровней аварийной сигнализации и насыщения

В обычном режиме выходной сигнал сенсора, реагируя на изменение давления, меняется от нижней до верхней точек насыщения. Если давление выходит за пределы измерения сенсора, или если уровень выходного сигнала выходит за заданные пределы, выходной сигнал ограничивается соответствующими точками насыщения.

Измерительный преобразователь автоматически и непрерывно выполняет самодиагностику. Если в процессе самодиагностики выявляется неисправность, сенсор передает на выход настроенный аварийный сигнал, имеющий значение, определяемое положением переключателя аварийной сигнализации. См. «Настройка аварийной сигнализации измерительного преобразователя» на стр. 49.

Таблица 2-4. Стандартные уровни аварийной сигнализации и насыщения Rosemount

Уровень	4–20 мА (1-5 В пост. тока) насыщение	4–20 мА (1-5 В пост. тока) сигнализация
Низкий уровень	3,90 мА (0,97 В)	≤ 3,75 мА (0,95 В)
Высокий уровень	20,80 мА (5,20 В)	≥ 21,75 мА (5,40 В)

Таблица 2-5. Уровни аварийной сигнализации и насыщения, соответствующие стандарту NAMUR

Уровень	4–20 мА (1-5 В пост. тока) насыщение	4–20 мА (1-5 В пост. тока) сигнализация
Низкий уровень	3,80 мА (0,95 В)	≤ 3,60 мА (0,90 В) (0,90 В–0,95 В)
Высокий уровень	20,50 мА (5,13 В)	≥ 22,50 мА (5,63 В) (5,05 В–5,75 В)

Таблица 2-6. Пользовательские уровни аварийной сигнализации и насыщения

Уровень	4–20 мА (1-5 В пост. тока) насыщение	4–20 мА (1-5 В пост. тока) сигнализация
Низкий уровень	3,70 мА - 3,90 мА (0,925 В–0,97 В)	3,60 мА - 3,80 мА (0,90 В–0,95 В)
Высокий уровень	20,10 мА - 22,90 мА (5,025 В–5,725 В)	20,20 мА - 23,00 мА (5,05 В–5,75 В)

Аварийную сигнализацию и уровни насыщения для режима отказа можно конфигурировать с помощью полевого коммуникатора, ПО AMS Device Manager и локального интерфейса оператора. Для пользовательских значений имеются следующие ограничения:

- Значение низкого уровня аварийной сигнализации должно быть меньше значения низкого уровня насыщения.
- Значение высокого уровня аварийной сигнализации должно быть больше значения высокого уровня насыщения.
- Разница между уровнями аварийной сигнализации и насыщения должна составлять не менее 0,1 мА (0,025 В пост. тока).

При нарушении любого из этих условий средство конфигурации выведет на экран соответствующее сообщение об ошибке.

Примечание

Сенсоры, настроенные на работу по протоколу HART в многоточечном режиме, передают все параметры насыщения и аварийной сигнализации в цифровом виде; параметры насыщения и аварийной сигнализации не влияют на выходной аналоговый сигнал. См. также пункт «Установка многоточечного режима работы» на стр. 28.

Конфигурация уровней аварийной сигнализации и насыщения с помощью полевого коммуникатора

Из исходного экрана *HOME* введите последовательность клавиш быстрого доступа.

Клавиши быстрого доступа на панели управления устройства	2, 2, 2, 5
--	------------

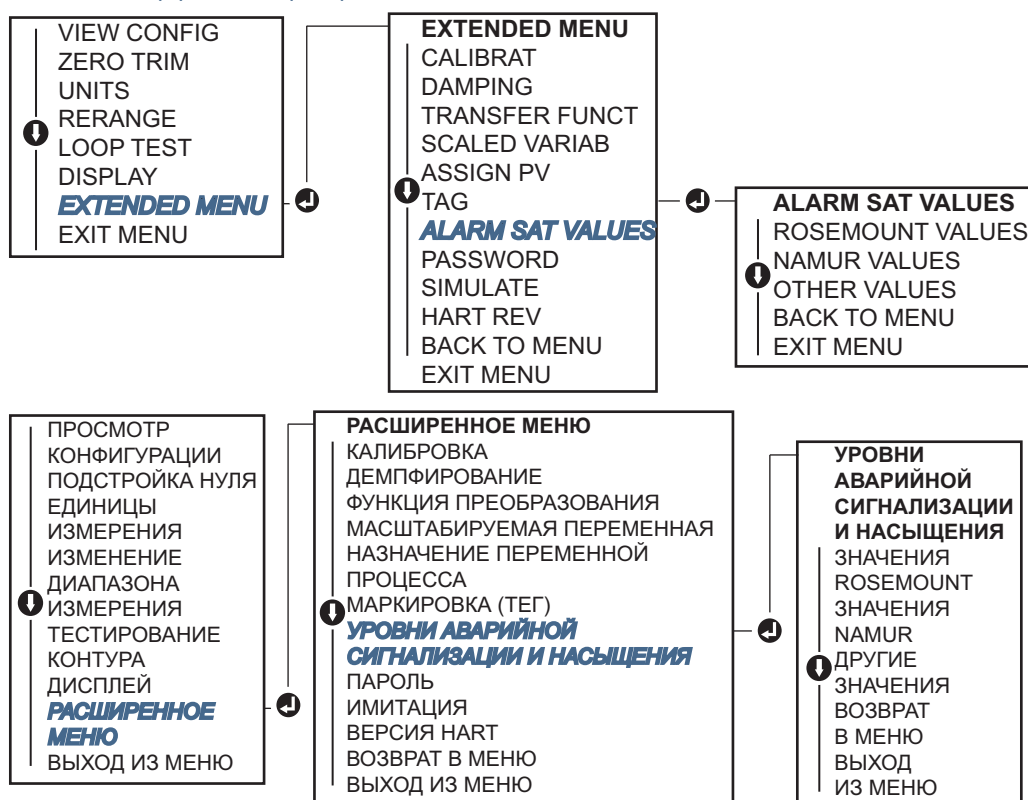
Конфигурация уровней аварийной сигнализации и насыщения с помощью ПО AMS Device Manager

1. Щелкните правой кнопкой мыши по нужному устройству и выберите **Configure** (Конфигурировать).
2. Щелкните кнопку **Configure Alarm and Saturation Levels** (Конфигурировать уровни аварийной сигнализации и насыщения).
3. Для конфигурации уровней аварийной сигнализации и насыщения следуйте экранным подсказкам.

Конфигурация уровней аварийной сигнализации и насыщения с помощью локального интерфейса оператора

Указания по конфигурации уровней аварийной сигнализации и насыщения см. на Рис. 2-11.

Рис. 2-11. Конфигурация уровней аварийной сигнализации и насыщения с помощью локального интерфейса оператора



2.8.2

Конфигурация масштабируемой переменной

Настройка масштабируемых переменных дает пользователю возможность создавать соотношения между единицами измерения давления и указанными пользователем единицами измерения, а также правила преобразования. Возможны два варианта использования масштабируемых переменных. Первый вариант позволяет отображать заданные пользователем единицы измерения на ЖК-дисплее измерительного преобразователя / дисплея локального интерфейса оператора. Второй вариант - управление выходным сигналом 4-20 мА измерительного преобразователя с помощью указанных пользователем единиц измерения.

Если пользователь желает, чтобы пользовательские единицы определяли выходной сигнал 4-20 мА (1-5 В), масштабируемая переменная должна быть переопределена как первичная переменная. См. пункт «Переопределение переменных устройства» на стр. 23.

При конфигурации масштабируемых переменных задаются следующие параметры:

- Единицы измерения масштабируемой переменной - Пользовательские единицы измерения, выводимые на дисплей.
- Опции масштабируемых данных - Параметры функции преобразования входной величины для конкретного применения.
- Значение давления, положение 1 - Точка наименьшего известного значения с учетом линейного отклонения.
- Значение масштабируемой переменной, положение 1 - Пользовательская единица измерения, соответствующая точке наименьшего известного значения.
- Значение давления, положение 2 - Точка наибольшего известного значения.
- Значение масштабируемой переменной, положение 2 - Пользовательская единица измерения, соответствующая точке наибольшего известного значения.
- Линейное отклонение - Значение, необходимое для обнуления величин давления, влияющих на требуемое показание давления.

Конфигурация масштабируемой переменной с помощью полевого коммуникатора

Из исходного экрана *HOME* введите последовательность клавиш быстрого доступа.

Клавиши быстрого доступа на панели управления устройства	2, 1, 4, 7
--	------------

1. Следуйте экранным подсказкам для конфигурации масштабируемой переменной.
 - а. Выберите пункт **Linear** (Линейный) в функции *Select Scaled data options* (Выбор вариантов масштабируемых данных).

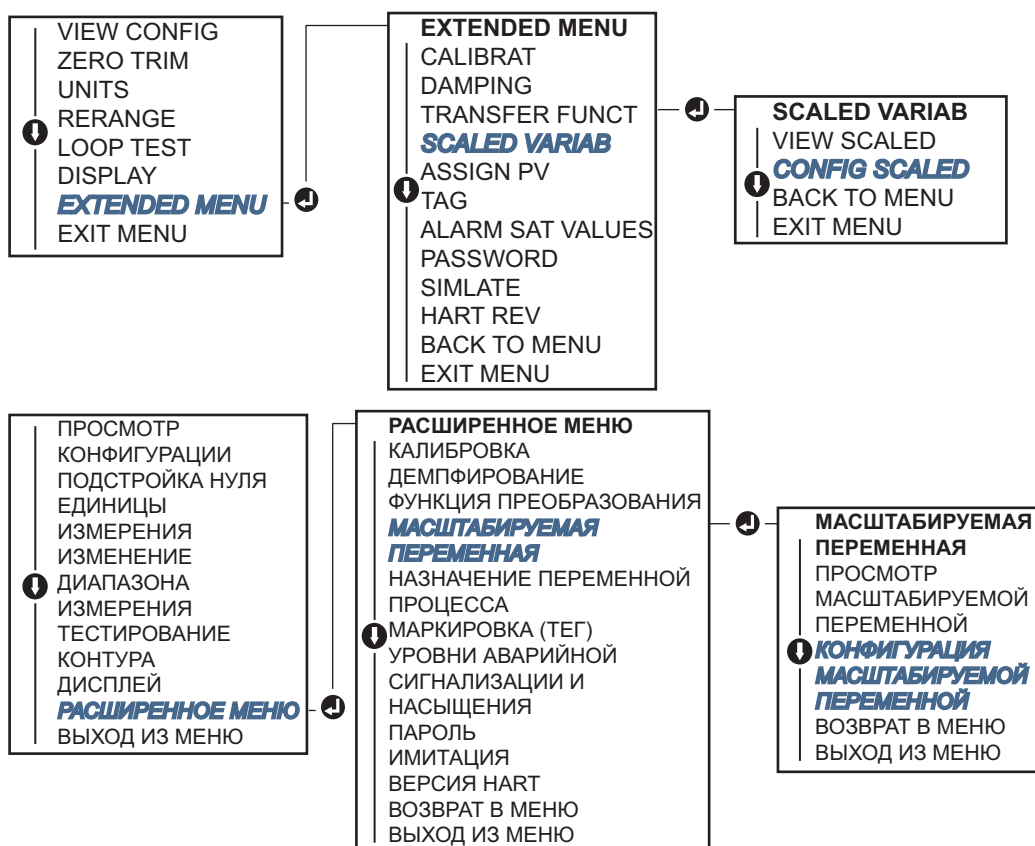
Конфигурация масштабируемого параметра с помощью ПО AMS Device Manager

1. Щелкните правой кнопкой мыши по нужному устройству и выберите **Configure** (Конфигурировать).
2. Выберите вкладку **Scaled Variable** (Масштабируемая переменная) и щелкните по кнопке **Scaled Variable** (Масштабируемая переменная).
3. Следуйте экранным подсказкам для конфигурации масштабируемой переменной.
 - а. Выберите пункт **Linear** (Линейный) в функции *Select Scaled data options* (Выбор вариантов масштабируемых данных).

Конфигурация масштабируемой переменной с помощью локального интерфейса оператора

Указания по конфигурации масштабируемой переменной с помощью локального интерфейса оператора см. на Рис. 2-12 на стр. 23.

Рис. 2-12. Конфигурация масштабируемой переменной с помощью локального интерфейса оператора



2.8.3

Переопределение переменных устройства



Функция переопределения переменных устройства позволяет задавать требуемые первичные, вторичные, третичные и четвертичные переменные (PV, 2V, 3V и 4V). Для переопределения первичной переменной можно использовать полевой коммутатор, ПО AMS Device Manager или локальный интерфейс оператора. Переменные (2V, 3V и 4V) могут быть переопределены только с помощью полевого коммутатора или ПО AMS Device Manager.

Примечание

Переменная, определенная как первичная, управляет выходным сигналом 4-20 мА (1-5 В). Эта величина может быть задана как давление или масштабируемая переменная. Переменные 2, 3 и 4 используются только в случае применения пакетного режима работы по протоколу HART.

Переопределение с помощью полевого коммуникатора

Из исходного экрана *HOME* введите последовательность клавиш быстрого доступа.

Клавиши быстрого доступа	2, 1, 1, 3
--------------------------	------------

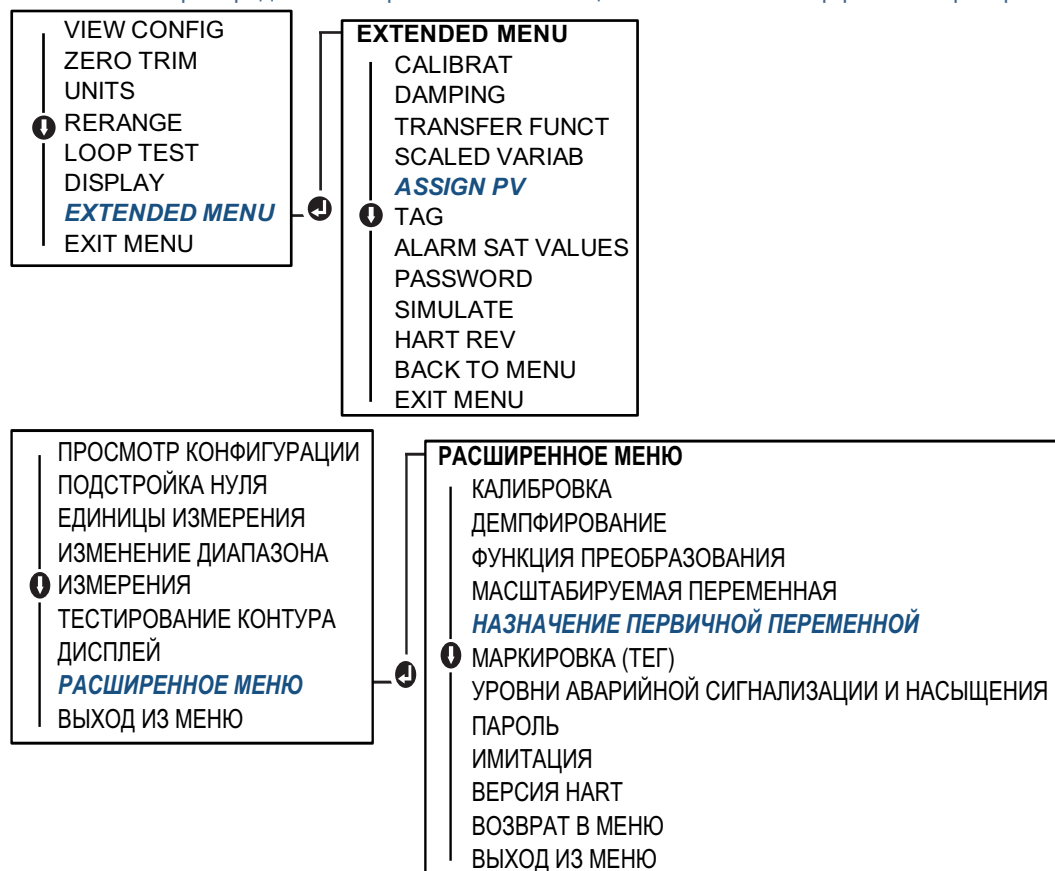
Переопределение с помощью ПО AMS Device Manager

1. Щелкните правой кнопкой мыши по нужному устройству и выберите в меню пункт **Configure** (Конфигурировать).
2. Выберите **Manual Setup** (Ручная настройка) и щелкните вкладку **HART**.
3. Выполните назначение первичной, вторичной, третичной и четвертичной переменных в функции *Variable Mapping* (Назначение переменных).
4. Нажмите **Send** (Отправить).
5. Внимательно прочитайте предупреждение и щелкните **Yes** (Да), если принятие изменений безопасно.

Переопределение параметров с помощью локального интерфейса оператора

Указания по переопределению масштабируемой переменной с помощью локального интерфейса оператора см. на Рис. 2-13.

Рис. 2-13. Переопределение переменных с помощью локального интерфейса оператора



2.9 Тестирование измерительного преобразователя

2.9.1 Проверка уровня сигнализации

В случае ремонта или замены измерительного преобразователя проверьте уровень сигнализации измерительного преобразователя перед тем, как вновь вводить его в эксплуатацию. Это полезно при проверке реакции системы управления на аварийный сигнал сенсора. Проверка гарантирует определение системой управления аварийного сигнала при его появлении. Для проверки значений уровня аварийной сигнализации выполните тестирование контура и установите выходной сигнал измерительного преобразователя на аварийное значение (см. Таблица 2-4, 2-5 и 2-6 на стр. 20, а также «Проверка уровня сигнализации» на стр. 25).

Примечание

Перед вводом измерительного преобразователя в эксплуатацию убедитесь в том, что переключатель защиты установлен в правильное положение. См. пункт «Проверка конфигурации» на стр. 12.

2.9.2 Тестирование аналогового контура



Команда Analog Loop Test (Тестирование аналогового контура) позволяет проверить выходные характеристики измерительного преобразователя, целостность контура и работу всех регистраторов или аналогичных устройств, установленных в контуре. При установке, ремонте или замене измерительного преобразователя вместе с уровнями аварийной сигнализации рекомендуется проверять также и точки 4-20 мА (1-5 В).

Хост-система может обеспечить измерения тока для выходного сигнала 4-20 мА (1-5 В) по протоколу HART. Если это не так, соедините эталонный измеритель с измерительным преобразователем, либо подключив его к клеммам тестирования на клеммном блоке, либо подключив источник питания измерительного преобразователя параллельно с измерительным прибором. Для выходного сигнала 1-5 В измерение напряжения осуществляется напрямую между клеммами V_{вых} и (-).

Тестирование аналогового контура с помощью полевого коммуникатора

Из исходного экрана *HOME* введите последовательность клавиш быстрого доступа.

Клавиши быстрого доступа на панели управления устройства	3, 5, 1
--	---------

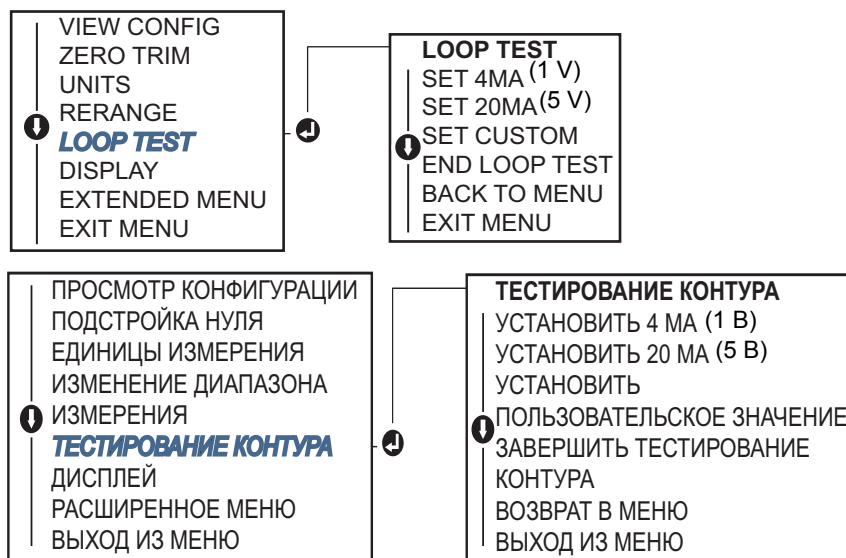
Тестирование аналогового контура с помощью ПО AMS Device Manager

1. Правой кнопкой мыши щелкните по устройству и в раскрывающемся меню *Methods* (Методы), переместите курсор на пункт *Diagnostics and Test* (Диагностика и тестирование). В функции *Diagnostics and Test* (Диагностика и тестирование) выберите пункт **Loop Test** (Тестирование контура).
2. После установки контура управления в ручной режим щелкните **Next** (Далее).
3. Следуйте экранным подсказкам для выполнения тестирования контура.
4. Выберите **Finish** (Готово) для подтверждения завершения процедуры.

Тестирование аналогового контура с помощью локального интерфейса оператора

Для выполнения тестирования аналогового контура с использованием локального интерфейса оператора точки 4 мА (1 В), 20 мА (5 В), а также точку с пользовательским значением в миллиамперах можно установить вручную. Инструкции по выполнению тестирования контура измерительного преобразователя с помощью локального интерфейса оператора см. на Рис. 2-14.

Рис. 2-14. Тестирование аналогового контура с помощью локального интерфейса оператора



2.9.3

Имитация переменных устройства

Для тестирования сенсора у пользователя имеется возможность задания фиксированных значений давления, температуры и масштабируемой переменной. После выхода из режима имитации переменной переменная процесса вернется к текущему значению. Имитация переменных устройства доступна только в режиме обмена данными по протоколу HART версии 7.

Имитация цифрового сигнала с помощью полевого коммуникатора

Из исходного экрана *HOME* введите последовательность клавиш быстрого доступа.

Клавиши быстрого доступа на панели управления устройства	3, 5
---	------

Имитация цифрового сигнала с помощью ПО AMS Device Manager

- Щелкните правой кнопкой мыши по нужному устройству и выберите в меню пункт **Service Tools** (Служебные инструменты).
- Нажмите **Simulate** (Имитация).
- В разделе *Device Variables* (Переменные устройства) выберите цифровое значение для имитации.
 - Давление
 - Температура сенсора
 - Масштабируемая переменная
- Следуйте экраным подсказкам для имитации цифрового значения параметра.

2.10 Конфигурация пакетного режима работы

Пакетный режим работы совместим с использованием аналоговых сигналов. Поскольку при обмене данными по протоколу HART идет одновременная передача цифровых и аналоговых сигналов, аналоговый сигнал может передаваться какому-либо устройству, в то время как система управления получает цифровую информацию. Пакетный режим работы применяется только для передачи динамических данных (давления и температуры в технических единицах измерения, давления в процентах от диапазона, масштабируемой переменной и/или аналогового выходного сигнала в мА или В) и не влияет на доступ к другим данным измерительного преобразователя. Тем не менее, пакетный режим при его активации может замедлить на 50 % обмен данными, не относящимися к динамическим, с хост-системой.

Доступ к другим (не относящимся к динамическим) данным сенсора осуществляется обычным методом опроса/ответа, используемым в протоколе HART. Если измерительный преобразователь находится в пакетном режиме работы, полевой коммутатор, ПО AMS Device Manager или система управления могут запросить любую информацию, доступную в обычном режиме. Короткая пауза между сообщениями, отправляемыми измерительным преобразователем, дает возможность полевому коммутатору, ПО AMS Device Manager или системе управления сделать запрос.

Выбор пакетного режима в протоколе HART версии 5

Варианты содержания сообщений:

- Только переменная процесса
- Процент диапазона
- PV, 2V, 3V, 4V
- Переменные процесса
- Статус устройства

Выбор пакетного режима в протоколе HART версии 7

Варианты содержания сообщений:

- Только переменная процесса
- Процент диапазона
- PV, 2V, 3V, 4V
- Переменные процесса и статус
- Переменные процесса
- Статус устройства

Выбор пускового режима для протокола HART версии 7

В режиме HART версии 7 возможен выбор следующих пусковых режимов.

- Continuous (непрерывный) (как в пакетном режиме HART5)
- Rising (по переднему фронту)
- Falling (по заднему фронту)
- Windowed (с использованием окна)
- On Change (при изменении)

Примечание

Информацию о требованиях к пакетному режиму работы вы можете получить у производителя вашей хост-системы.

Конфигурация пакетного режима с помощью полевого коммуникатора

Из исходного экрана *HOME* введите последовательность клавиш быстрого доступа.

Клавиши быстрого доступа на панели управления устройства	2, 2, 5, 3
---	------------

Конфигурация пакетного режима с помощью ПО AMS Device Manager

1. Щелкните правой кнопкой мыши по нужному устройству и выберите в меню пункт **Configure** (Конфигурировать).
2. Выберите вкладку **HART**.
3. Введите параметры в полях **Burst Mode Configuration** (Конфигурации пакетного режима работы).

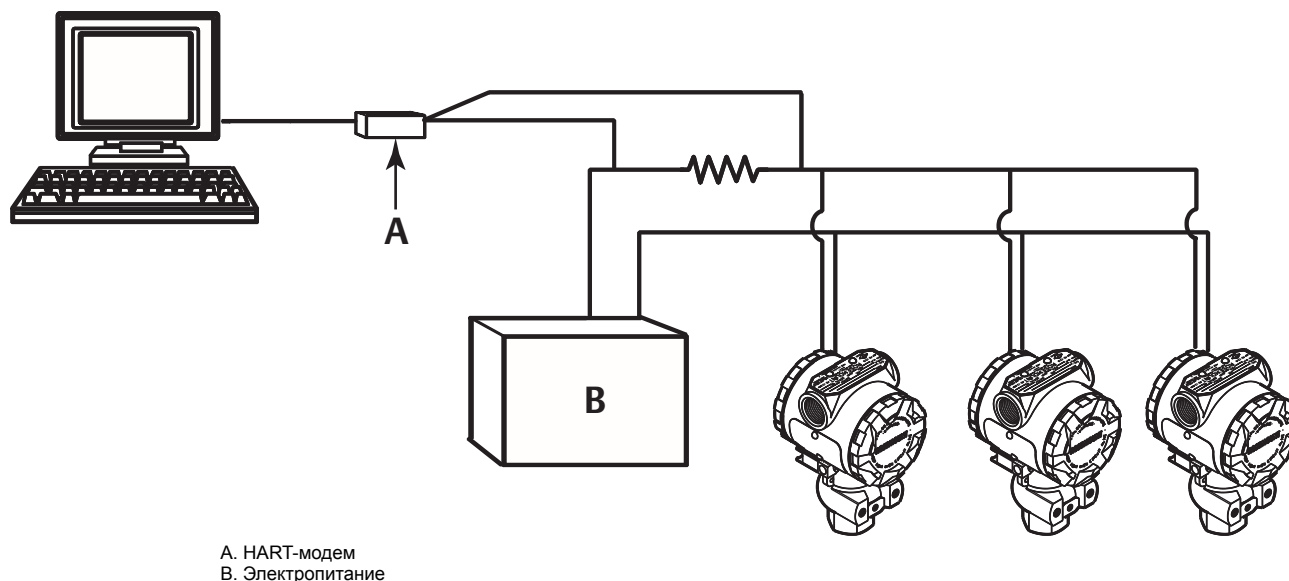
2.11 Установка многоточечного режима работы

Многоточечное подключение подразумевает подключение нескольких преобразователей к одной линии связи. Между главным компьютером и преобразователями устанавливается цифровая связь, при этом аналоговые выходы преобразователей отключаются.

Реализация многоточечной системы требует принимать во внимание необходимую частоту обновления информации от каждого измерительного преобразователя, сочетание моделей сенсоров и длину линии передачи данных. Связь с измерительными преобразователями может осуществляться через HART-модемы и главное устройство, использующее протокол HART. Каждый преобразователь идентифицируется с помощью уникального адреса и реагирует на команды, определенные протоколом HART. С помощью полевого коммуникатора или ПО AMS Device Manager можно протестировать, конфигурировать и отформатировать многоточечный преобразователь точно так же, как и преобразователь в стандартной двухточечной схеме.

Типовая многоточечная сеть представлена на Рис. 2-15. Данный рисунок не следует рассматривать как схему установки.

Рис. 2-15. Типовая многоточечная сеть (только 4-20 мА)



Измерительные преобразователи моделей 2088, 2090F и 2090P устанавливаются на заводе-изготовителе на нулевой (0) сетевой адрес, что позволяет им функционировать в стандартном режиме двухточечного подключения с выходным сигналом 4-20 мА (1-5 В пост. тока). Для включения многоточечной связи нужно изменить сетевой адрес сенсора, установив значение от 1 до 15 в случае HART версии 5, или от 1 до 63 в случае HART версии 7. Изменение адреса приводит к отключению аналогового выходного сигнала 4-20 мА (1-5 В пост. тока) и устанавливает его равным 4 мА (1 В пост. тока). При этом также отключается подача аварийного сигнала режима отказа, который зависит от положения переключателя масштабирования в большую/меньшую сторону. Сигнализация при отказе преобразователя в многоточечном режиме осуществляется отправкой сообщений по протоколу HART.

2.11.1 Изменение адреса измерительного преобразователя

Для включения многоточечной коммуникации нужно задать адрес опроса сенсора, установив значение от 1 до 15 в случае HART версии 5, или от 1 до 63 в случае HART версии 7. Каждый сенсор многоточечной сети имеет уникальный адрес опроса.

Изменение адреса измерительного преобразователя с помощью полевого коммуникатора

Из исходного экрана *HOME* введите последовательность клавиш быстрого доступа.

HART версии 5

HART версии 7

Клавиши быстрого доступа на панели управления устройства	HART версии 5	HART версии 7
	2, 2, 5, 2, 1	2, 2, 5, 2, 2

Изменение адреса измерительного преобразователя с помощью ПО AMS Device Manager

- Щелкните правой кнопкой мыши по нужному устройству и выберите **Configure** (Конфигурировать).
- В режиме протокола HART версии 5:
 - Щелкните **Manual Setup** (Ручная настройка) и выберите вкладку **HART**.
 - В окне Communication Settings (Настройки связи) в поле **Polling Address** (Адрес опроса) введите адрес и щелкните **Send** (Отправить).
- В режиме протокола HART версии 7:
 - Щелкните **Manual Setup** (Ручная настройка), выберите вкладку **HART** и щелкните кнопку **Change Polling Address** (Изменить адрес опроса).
- Внимательно прочитайте предупреждение и щелкните **Yes** (Да), если принятие изменений безопасно.

2.11.2 Обмен данными с преобразователем, подключенным по многоточечной схеме

Для коммуникации с измерительным преобразователем, подключенным по многоточечной схеме, полевой коммуникатор или ПО AMS Device Manager необходимо настроить на опрос.

Обмен данными с измерительным преобразователем, подключенным по многоточечной схеме, с помощью полевого коммуникатора

- Выберите пункт **Utility** (Служебные программы) и **Configure HART Application** (Конфигурация приложения HART).
- Выберите **Polling Addresses** (Адреса опроса).
- Введите число от **0** до **63**.

Обмен данными с измерительным преобразователем, подключенным по многоточечной схеме, с помощью ПО AMS Device Manager

1. Щелкните правой кнопкой *значок HART-модема* и выберите пункт **Scan All Devices** (Сканировать все устройства).

Раздел 3 Установка аппаратного обеспечения

Общие сведения	стр. 31
Указания, касающиеся безопасности	стр. 31
Вопросы, требующие внимания	стр. 33
Порядок установки	стр. 33
Технологические соединения	стр. 41
Клапанный блок Rosemount 306	стр. 43

3.1 Общие сведения

В данном разделе освещаются вопросы установки измерительных преобразователей Rosemount 2088, 2090F и 2090P с протоколом HART. [«Краткое руководство по установке»](#) (документ № 00825-0100-4108) входит в комплект поставки каждого измерительного преобразователя и содержит рекомендуемые процедуры монтажа на трубопроводе и подключения электропроводки для первоначальной установки. Габаритные чертежи для каждого исполнения измерительного преобразователя и монтажная конфигурация приведены на [стр. 33](#).

Примечание

Информацию о порядке демонтажа и монтажа измерительного преобразователя см. в пунктах [«Порядок демонтажа»](#) на [стр. 77](#) и [«Порядок повторной сборки»](#) на [стр. 78](#).

3.2 Указания, касающиеся безопасности

Процедуры и инструкции, изложенные в этом разделе, могут потребовать специальных мер предосторожности для обеспечения безопасности персонала, выполняющего работы. Информация, относящаяся к возможным проблемам, связанным с безопасностью, обозначается предупредительным знаком (⚠). Прежде чем приступить к выполнению указаний, которым предшествует этот символ, прочтите приведенные ниже рекомендации по технике безопасности.

 ПРЕДУПРЕЖДЕНИЕ

Взрывы могут привести к смерти или тяжелой травме.

Установка данного измерительного преобразователя во взрывоопасной среде должна осуществляться согласно соответствующим местным, национальным и международным стандартам, нормам, правилам и методикам. Относительно ограничений, накладываемых требованиями безопасной установки, см. раздел настоящего руководства, посвященный сертификации.

- Перед подключением полевого коммуникатора во взрывоопасной среде убедитесь в том, что все приборы в контуре установлены в соответствии с техникой искро- и взрывобезопасности.
- Работая с взрыво- и пожарозащищенными установками, не снимайте крышки измерительного преобразователя, когда на него подается напряжение питания.

Технологические утечки могут причинить вред или даже повлечь смертельный исход.

- Перед подачей давления необходимо установить и затянуть технологические разъемы.

Поражение электрическим током может привести к смерти или тяжелой травме.

- Не прикасайтесь к выводам и клеммам. Высокое напряжение на выводах может стать причиной поражения электрическим током.

 ПРЕДУПРЕЖДЕНИЕ

Поражение электрическим током может привести к смерти или тяжелой травме.

- Не прикасайтесь к выводам и клеммам.

Технологические утечки могут привести к смерти или тяжелой травме.

- Перед подачей давления установите и затяните все четыре фланцевых болта.
- Не пытайтесь ослабить или снять фланцевые болты во время работы измерительного преобразователя.

Использование сменных узлов или запасных частей, не одобренных Emerson Process Management для использования в качестве запасных частей, может привести к снижению допустимого давления измерительного преобразователя и сделать его опасным для эксплуатации.

- Используйте только болты, входящие в комплект поставки или поставляемые Emerson Process Management в качестве запасных частей.

Неправильная установка клапанного блока с использованием стандартного фланца может привести к повреждению сенсорного модуля.

- Для безопасного соединения клапанного блока со стандартным фланцем болты должны выступать над задней стороной поверхности фланца (т.е. со стороны отверстия для болта), но при этом не должны касаться корпуса сенсорного модуля.

3.3 Вопросы, требующие внимания

3.3.1 Особенности процедуры установки

Точность измерений зависит от правильной установки измерительного преобразователя и импульсных линий. Для достижения высокой точности устанавливайте сенсор как можно ближе к технологическому трубопроводу и используйте минимальное количество трубных соединений. При этом следует помнить о необходимости свободного доступа к сенсору, безопасности персонала, возможности калибровки в полевых условиях и подходящей для измерительного преобразователя внешней среде. Устанавливать измерительный преобразователь необходимо таким образом, чтобы вибрация, ударная нагрузка и колебания температуры были минимальными.

Важно!

Для соблюдения требований по взрывозащите установите на неиспользуемые отверстия кабелепроводов защитные трубные заглушки (в коробке), закрутив их не менее чем на пять оборотов резьбы.

3.3.2 Рекомендации по условиям окружающей среды

Измерительный преобразователь лучше всего устанавливать в условиях, при которых перепады температуры окружающей среды минимальны. Допустимые рабочие температуры для электронного блока измерительного преобразователя - от -40 до 85 °C (от -40 до 185 °F). См. Приложение А: Технические характеристики и справочные данные, в котором содержится перечень предельных значений параметров эксплуатации чувствительного элемента. Монтаж измерительного преобразователя выполните таким образом, чтобы он был защищен от вибрации, механических ударов и внешнего воздействия агрессивных сред.

3.3.3 Рекомендации по установке механической части

Паровые системы

В паровых системах или в системах с температурой технологического процесса, превышающей допустимые предельные значения измерительного преобразователя, запрещено продувать импульсные линии через измерительный преобразователь. Следует промыть импульсные трубки магистрали при закрытых запорных клапанах, после чего вновь заполнить их водой и после этого продолжить измерения. Правильное положение прибора при монтаже см. на рисунках Рис. 3-4 на стр. 38 и Рис. 3-6 на стр. 39.

3.4 Порядок установки

3.4.1 Монтаж измерительного преобразователя

Ниже приведены приблизительные массы для каждой модели измерительного преобразователя:

- 2088 1,11 кг (2,44 фунта)
- 2090F 1,24 кг (2,74 фунта)
- 2090P 1,34 кг (2,96 фунта)

Во многих случаях его компактный размер и небольшой вес позволяют установить его непосредственно на импульсной линии, не используя дополнительный монтажный кронштейн. Если это нежелательно, устанавливайте прибор непосредственно на стене, панели или 2-дюймовой трубе с помощью дополнительного монтажного кронштейна (см. Рис. 3-1 на стр. 35).

Для получения более подробной информации о габаритных чертежах см. Приложение А: Технические характеристики и справочные данные на стр. 79.

Примечание

Калибровка большинства измерительных преобразователей выполняется в вертикальном положении. При монтаже измерительного преобразователя в другом положении произойдет сдвиг нулевого уровня выходного сигнала. Величина сдвига зависит от давления столба жидкости, возникающего при изменении монтажного положения. Порядок сброса нулевой точки рассматривается в пункте «Общие сведения о подстройке сенсора» на стр. 60.

Зазор корпуса электронного блока

Преобразователь следует устанавливать так, чтобы имелся доступ к клеммной стороне корпуса. Требуется обеспечить свободное пространство шириной 19 мм (0,75 дюйма) для снятия крышки. Свободное отверстие кабелепровода следует закрыть заглушкой кабельного ввода. Если установлен индикатор, для снятия крышки требуется свободное пространство шириной 3 дюйма.

Герметизация корпуса

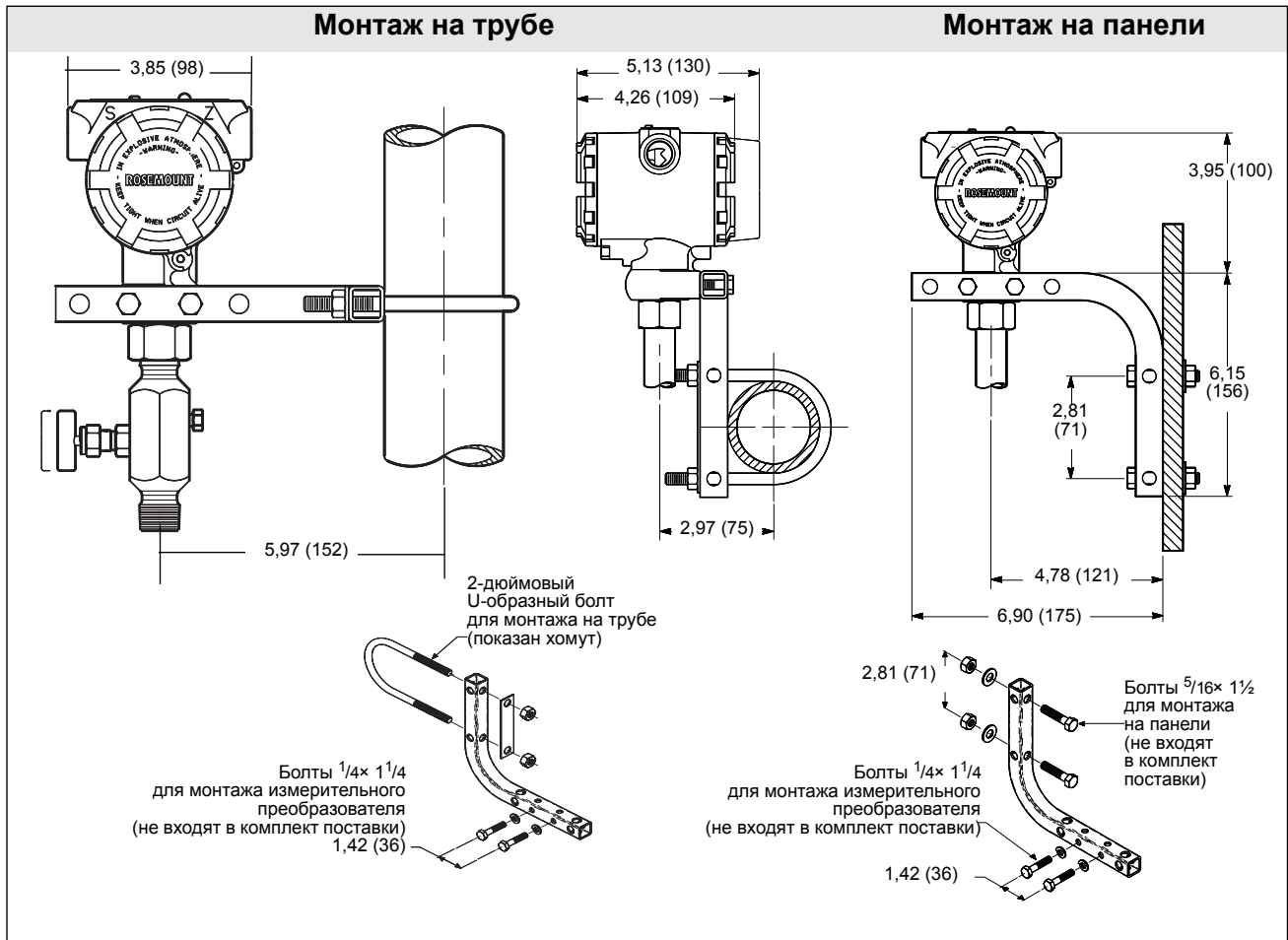
В соответствии с требованиями NEMA 4X, IP66 и IP68, чтобы обеспечить водонепроницаемость системы при соединении кабелепроводов, наружную резьбу необходимо обматывать уплотняющей лентой из фторопласта (ПТФЭ) или смазывать пастой, предназначенной для герметизации резьбовых соединений. При необходимости обеспечить другой уровень защиты IP обратитесь за консультацией к производителю.

Если используются резьбовые соединения M20, полностью заверните кабелепроводы в резьбовые отверстия (до упора).

Монтажные кронштейны

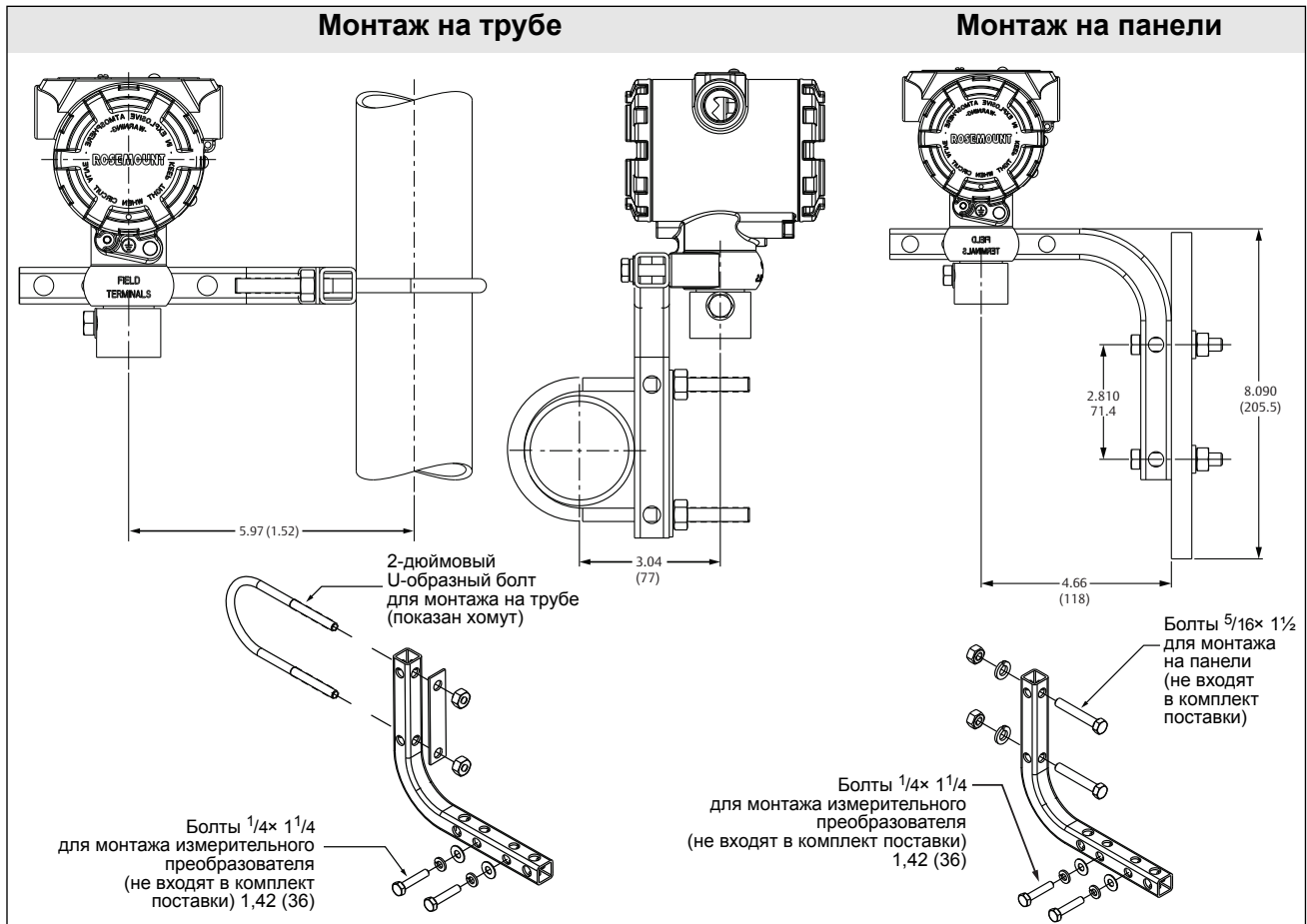
Измерительные преобразователи 2088, 2090F или 2090P можно устанавливать как на панели, так и на трубе с помощью дополнительного монтажного кронштейна (код варианта исполнения V4). Монтажную конфигурацию и габаритные размеры см. на [Рис. 3-1](#) на стр. 35.

Рис. 3-1. 2088 Монтажный кронштейн, код варианта исполнения В4



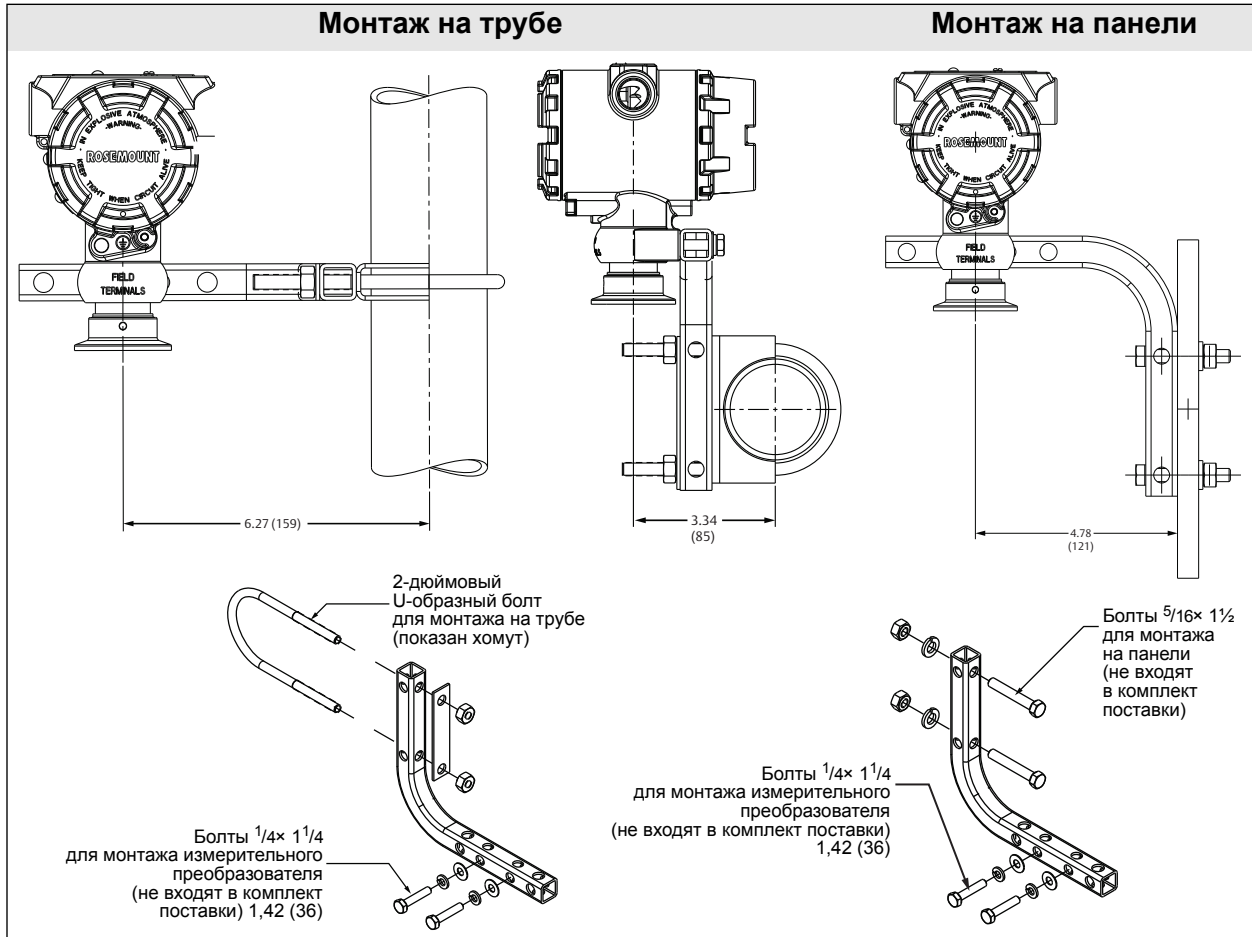
Размеры указаны в дюймах (миллиметрах).

Рис. 3-2. 2090P Монтажный кронштейн, код варианта исполнения В4

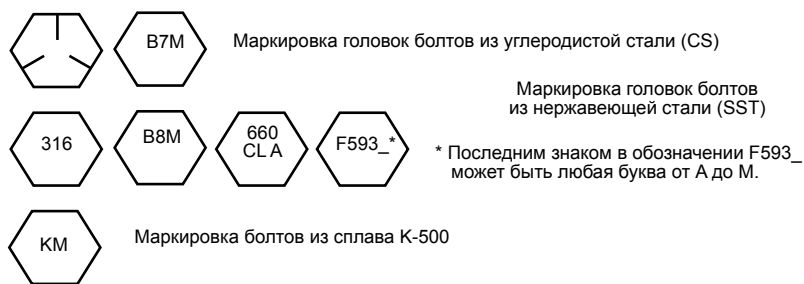


Размеры указаны в дюймах (миллиметрах).

Рис. 3-3. 2090F Монтажный кронштейн, код варианта исполнения В4



Размеры указаны в дюймах (миллиметрах).



3.4.2 Импульсные линии

Требования к монтажу

Компоновка импульсной линии зависит от конкретных условий измерений. Примеры следующих монтажных конфигураций см. на рисунках **Рис. 3-4 на стр. 38** и **Рис. 3-6 на стр. 39**:

Измерения в жидкостных системах

- Размещайте патрубки сбоку трубопровода, чтобы предотвратить отложение осадков на устройствах, изолирующих измерительный преобразователь от технологического процесса.
- Измерительный преобразователь устанавливайте сбоку или ниже патрубка, чтобы газы могли отводиться в технологический трубопровод.
- Дренажный/выпускной клапан следует располагать сверху для выпуска газов.

Измерения в газовых системах

- Разместите патрубок сверху или сбоку линии.
- Измерительный преобразователь устанавливайте сбоку или выше отвода, чтобы жидкость могла стекать в технологическую линию.

Измерения в паровых системах

- Разместите патрубок сбоку линии.
- Измерительный преобразователь устанавливайте ниже отвода, чтобы импульсные трубки оставались все время заполнены конденсатом.
- При измерениях пара при температуре свыше 121 °C (250 °F) заполните импульсные линии водой, во избежание прямого контакта преобразователя с паром и для обеспечения точности измерений с самого начала.

Примечание

В паровых или других системах с повышенной температурой среды важно, чтобы температура в технологических соединениях не превышала предельно допустимую для измерительного преобразователя.

Рис. 3-4. Пример установки прибора в применении с жидкой средой

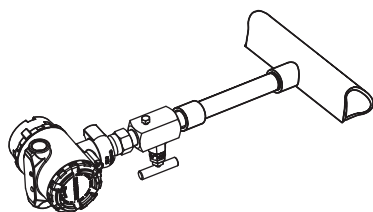


Рис. 3-5. Пример установки прибора в применении с газом

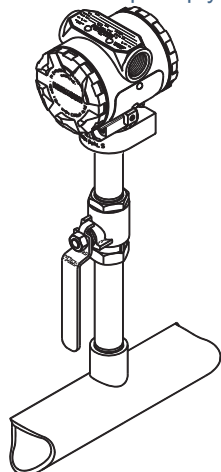
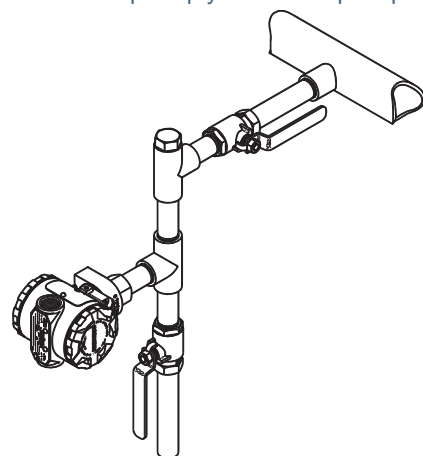


Рис. 3-6. Пример установки прибора в применении с паром



Оптимальные решения

Линии между технологической средой и измерительным преобразователем должны точно передавать рабочее давление, обеспечивая требуемую точность измерений. Существуют пять источников ошибок при передаче давления: утечки, потери напора на трение потока (особенно если используется продувка), захват газа в потоках жидкостью, жидкость в газовом потоке, вариация плотности вещества между коленами.

Выбор расположения измерительного преобразователя относительно технологических трубопроводов зависит от технологического процесса. Ниже приведены общие правила для определения положения измерительного преобразователя и импульсных линий:

- Импульсная линия должна быть как можно короче.
- Для жидких сред установите импульсные линии с уклоном не менее 8 см/м (1 дюйм/фут) вверх от измерительного преобразователя к технологическому соединению.
- Для газовых сред установите импульсные линии с уклоном не менее 8 см/м (1 дюйм/фут) вниз от измерительного преобразователя к технологическому соединению.
- Избегайте высоких точек в системах с жидкими средами и низких точек в системах с газовыми средами.
- Импульсные линии должны иметь диаметры, достаточные для уменьшения эффекта трения и предотвращения засорения.
- Весь газ из колен трубопровода с жидкой средой должен быть выпущен.
- Если необходимо провести продувку, продувочное устройство следует подсоединять вблизи отборных патрубков и продувать участки линии равной длины и размера. Избегайте продувки через измерительный преобразователь.
- Избегайте прямых контактов сенсорного модуля и фланцев с агрессивными или горячими средами с температурой свыше 121°C (250 °F).
- Не допускайте отложения осадков в импульсной линии.
- Избегайте условий, при которых жидкость может замерзнуть внутри технологического фланца.

3.4.3 Технологические соединения

3.4.4 Штуцерные технологические соединения

Ориентация штуцерного сенсора для измерения избыточного давления

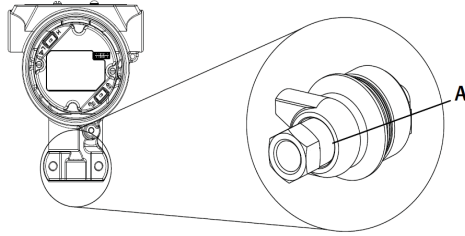
⚠ ВНИМАНИЕ

Ограничение или блокирование отверстия со стороны атмосферного давления может приводить к ошибочным показаниям сенсора давления.

Отверстие со стороны низкого давления штуцерного измерительного преобразователя находится в горловине прибора, за корпусом. Выпускной канал проходит по окружности вокруг измерительного преобразователя между корпусом и сенсором (См. Рис. 3-7).

Не допускайте засорения выпускного канала (например, краской, пылью, смазочным материалом); монтаж измерительного преобразователя должен обеспечивать возможность слива технологической среды.

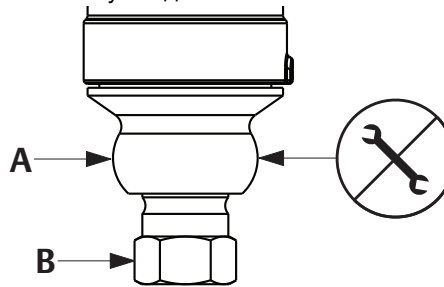
Рис. 3-7. Отверстие со стороны низкого давления штуцерного сенсора



А. Отверстие со стороны низкого давления (атмосферного давления)

⚠ ПРЕДУПРЕЖДЕНИЕ

Не прилагайте крутящий момент непосредственно к сенсорному модулю. Поворот сенсорного модуля относительно технологического соединения может повредить электронику. Чтобы избежать повреждений, прикладывайте крутящий момент только к шестигранному технологическому соединению.



А. Сенсорный модуль
В. Технологическое соединение

3.5 Технологические соединения

3.5.1 Преобразователи 2090P

Установка измерительного преобразователя Rosemount 2090P включает присоединение приварного штуцера к технологическому резервуару, присоединение измерительного преобразователя к приварному штуцеру и выполнение электрических подключений. Если вы хотите использовать существующий приварной штуцер, перейдите к разделу процедуры, посвященному присоединению измерительного преобразователя.

Примечание

Разделительная мембрана преобразователя Rosemount 2090P может устанавливаться заподлицо, если внутренний диаметр резервуара превышает 3 дюйма.

⚠ ВНИМАНИЕ

Установку приварного штуцера должен выполнять квалифицированный сварщик с использованием аргонной сварки. Неправильная установка может привести к деформации приварного штуцера.

3.5.2 Приварной штуцер

1. При помощи кольцевой пилы соответствующего размера вырежьте отверстие в технологическом резервуаре для вставки приварного штуцера. Диаметр отверстия для приварного штуцера с канавкой для теплоизоляции составляет 60 мм (2,37 дюйма); при совмещении с 1-дюймовым штуцером РМС® (тип технологического соединения), диаметр составляет 33,4 мм (1,32 дюйма). Отверстие должно прочно и равномерно охватывать присоединяемый приварной штуцер.
2. Кромки отверстия в резервуаре следует скосить для наплавки металла при сварке.
3. Снимите приварной штуцер с измерительного преобразователя и снимите фторопластовую прокладку с приварного штуцера.

⚠ ВНИМАНИЕ

Перегрев приводит к деформации приварного штуцера. Приварку выполняйте по отдельным участкам, как показано на рис. 2-5, охлаждая каждый участок мокрой тряпкой. Между сварочными проходами должно быть достаточное время для охлаждения. Чтобы снизить вероятность деформации приварного штуцера (для соединения диаметром 1 1/2 дюйма), используйте теплоотвод Rosemount, артикул 02088-0196-0005.

4. Расположите приварной штуцер в отверстии резервуара, поставьте теплоотвод и приварите штуцер прихваточным швом на место, выполняя действия по приварке в порядке, показанном на рис. 2-5. Каждый участок охлаждайте мокрой тряпкой, перед тем, как приступить к следующему участку.
5. Приваривайте штуцер проволокой из нержавеющей стали диаметром 0,762-1,143 мм (0,030-0,045 дюйма), которая служит наплавляемым металлом в области скошенной кромки отверстия. Используя сварочный ток 100-125 А, настройте силу тока для проварки на глубину 2,032 мм (0,080 дюйма).

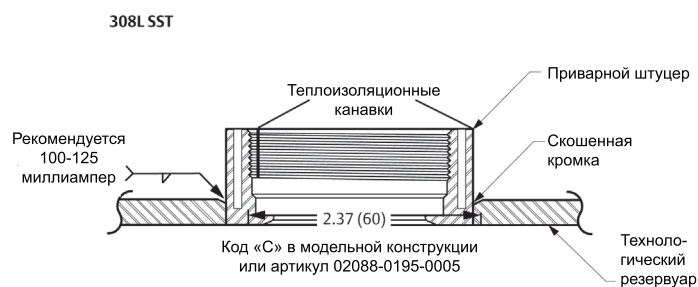
3.5.3 Измерительный преобразователь

1. После охлаждения приварного штуцера снимите теплоотвод и установите на приварной штуцер прокладку из фторопласта (ПТФЭ). Проверьте правильность установки прокладки на приварной штуцер; ее неправильная установка может вызвать утечку технологической среды.
2. Расположите измерительный преобразователь на штуцере и начните закручивать резьбу. Измерительный преобразователь поверните перед тем, как будет закручена вся резьба, чтобы облегчить доступ к различным частям корпуса, кабельному вводу и ЖК-дисплею.
3. Вручную закрутите измерительный преобразователь при помощи крепежного кольца с насечкой, затем выполните еще один 1/8 оборот при помощи шарнирных плоскогубцев.

Важно!

Не перетягивайте крепежное кольцо измерительного преобразователя. Отверстие для гаечного ключа расположено на крепежном кольце в области насечки, что помогает развинтить прибор, если его соединение слишком сильно затянуто.

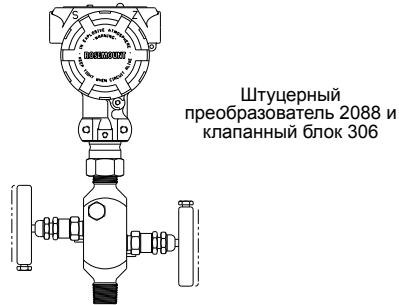
Рис. 3-8. Установка прокладки из фторопласта на приварной штуцер



3.6 Клапанный блок Rosemount 306

Клапанный блок модели 306 используется со штуцерными измерительными преобразователями 2088 для обеспечения возможности установки запорно-стравливающих клапанов при давлениях до 10000 фунтов/кв. дюйм (690 бар).

Рис. 3-9. Клапанный блок



3.6.1 Порядок установки клапанного блока Rosemount 306

⚠ При соединении клапанного блока модели 306 со штуцерным измерительным преобразователем 2088 необходимо использовать резьбовой герметик.

Раздел 4 Монтаж электрической части

Общие сведения	стр. 45
Указания, касающиеся безопасности	стр. 45
ЖК-дисплей / Дисплей локального интерфейса оператора	стр. 46
Конфигурация защиты преобразователя	стр. 47
Настройка аварийной сигнализации измерительного преобразователя	стр. 49
Рекомендации по установке электрической части	стр. 50
Заземление клеммного блока с защитой от переходных процессов	стр. 55

4.1 Общие сведения

Данный раздел посвящен вопросам установки измерительного преобразователя моделей 2088, 2090F и 2090P. В комплект поставки каждого измерительного преобразователя входит [Краткое руководство по установке](#), в котором описываются рекомендуемые трубные фитинги, порядок подключения и базовая конфигурация для первоначальной установки.

Примечание

Информацию о демонтаже и повторной сборке измерительного преобразователя см. в пунктах «Порядок демонтажа» на стр. 77 и «Порядок повторной сборки» на стр. 78.

4.2 Указания, касающиеся безопасности

Процедуры и инструкции, изложенные в этом разделе, могут потребовать специальных мер предосторожности для обеспечения безопасности персонала, выполняющего работы. Информация, относящаяся к возможным проблемам, связанным с безопасностью, обозначается предупредительным знаком (⚠). Прежде чем приступить к выполнению указаний, которым предшествует этот символ, прочтите приведенные ниже рекомендации по технике безопасности.

ПРЕДУПРЕЖДЕНИЕ

Взрывы могут привести к смерти или тяжелой травме.

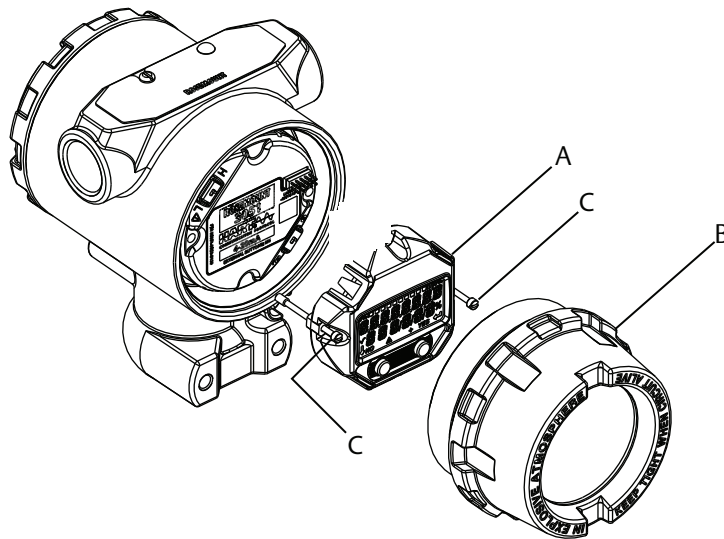
Установка данного измерительного преобразователя во взрывоопасной среде должна осуществляться согласно соответствующим местным, национальным и международным стандартам, нормам, правилам и методикам. Сведения об ограничениях, связанных с обеспечением безопасности монтажа, см. в разделе справочного руководства, посвященном сертификации измерительного преобразователя 2088, 2090F и 2090P.

- Работая с взрыво- и пожарозащищенными установками, не снимайте крышки измерительного преобразователя, когда на него подается напряжение питания. Технологические утечки могут причинить вред или даже повлечь смертельный исход.
- Перед подачей давления необходимо установить и затянуть технологические разъемы. Поражение электрическим током может привести к смерти или тяжелой травме.
- Не прикасайтесь к выводам и клеммам. Высокое напряжение на выводах может стать причиной поражения электрическим током.

4.3 ЖК-дисплей / Дисплей локального интерфейса оператора

Измерительные преобразователи, заказанные с ЖК-дисплеем (код варианта исполнения М5) или с дисплеем локального интерфейса оператора (код варианта исполнения М4), поставляются с уже установленным ЖК-дисплеем. Для установки дисплея на уже имеющийся измерительный преобразователь требуется отвертка небольшого размера. Аккуратно соедините разъем дисплея с разъемом на электронной плате. Если разъемы не совпадают, дисплей не подходит для данной платы.

Рис. 4-1. Сборка дисплея локального интерфейса оператора



A. ЖК-дисплей / Дисплей локального интерфейса оператора
B. Удлиненная крышка
C. Невыпадающие винты

4.3.1 Поворот ЖК-дисплея / дисплея локального интерфейса оператора

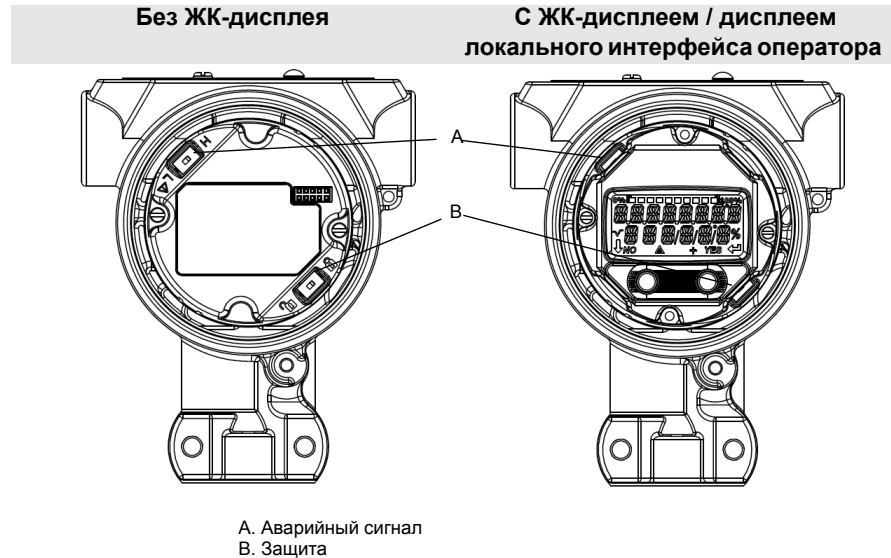
- ⚠ 1. Переведите контур в ручной режим управления и отключите питание измерительного преобразователя.
2. Снимите крышку корпуса измерительного преобразователя.
3. Отвинтите винты от ЖК-дисплея / дисплея локального интерфейса оператора и поверните его в нужное положение.
 - a. Вставьте 10-штыревой разъем в разъем на плате дисплея, чтобы правильно его сориентировать. При присоединении разъема к плате будьте внимательны при совмещении контактов.
4. Вставьте и затяните винты.
5. Установите на место крышку корпуса измерительного преобразователя; крышка должна полностью встать на место, чтобы обеспечить требования по взрывозащите.
6. Подключите питание и вернитесь в режим автоматического управления контура.

4.4 Конфигурация защиты преобразователя

Существуют четыре способа защиты измерительного преобразователя Rosemount 2088.

- Переключатель защиты
- Блокировка HART
- Блокировка кнопок конфигурации
- Пароль локального интерфейса оператора

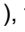
Рис. 4-2. Электронная плата с сигналами 4-20 мА





Примечание

Перемычки аварийной сигнализации и защиты 1-5 В пост. тока располагаются там же, где и платы выходов 4-20 мА.

4.4.1 Установка переключателя защиты

Переключатель защиты используется для предотвращения возможности изменения параметров конфигурации сенсора. Если переключатель защиты установлен в положение блокировки (), то любые запросы на конфигурацию измерительного преобразователя, отправленные через HART, локальный интерфейс оператора или с использованием локальных кнопок конфигурации, будут отклонены измерительным преобразователем, и данные его конфигурации изменены не будут. Расположение переключателя защиты см. на Рис. 4-2. Для активации переключателя защиты выполните следующие действия.

-  1. Переведите контур в ручной режим управления и отключите питание.
2. Снимите крышку корпуса измерительного преобразователя.
3. При помощи отвертки небольшого размера переведите переключатель в положение блокировки ().
4. Установите на место крышку корпуса измерительного преобразователя; крышка должна полностью встать на место, чтобы обеспечить требования по взрывозащите.

4.4.2 Блокировка HART

Блокировка HART исключает возможность изменения конфигурации сенсора по командам, поступающим от всех источников; сенсор отклоняет запросы на конфигурацию, поступающие через сеть HART, с локального интерфейса оператора и от локальных кнопок конфигурации. Блокировка HART включается только через сигнал по протоколу HART. Такая возможность предусмотрена только в случае использования протокола HART версии 7. Блокировка HART может быть включена или выключена с помощью полевого коммуникатора или ПО AMS Device Manager.

Конфигурация блокировки HART с помощью полевого коммуникатора

Из исходного экрана *HOME* введите последовательность клавиш быстрого доступа.

Клавиши быстрого доступа на панели управления устройства	2, 2, 6, 4
--	------------

Конфигурация блокировки HART с помощью ПО AMS Device Manager

- Щелкните правой кнопкой мыши по нужному устройству и выберите **Configure** (Конфигурировать).
- В меню *Manual Setup* (Ручная настройка) выберите вкладку **Security** (Защита).
- Нажмите кнопку **Lock/Unlock** (Заблокировать/разблокировать) в окне *HART Lock (Software)* (Блокировка HART (Программное обеспечение)) и следуйте подсказкам на экране.

4.4.3 Блокировка кнопок конфигурирования

Блокировка кнопок конфигурации блокирует функции всех локальных кнопок. Сенсор отклоняет команды конфигурации, вводимые с локального интерфейса пользователя или с помощью локальных кнопок. Внешние локальные кнопки могут быть заблокированы только через сеть HART.

Настройка кнопок конфигурации с помощью полевого коммуникатора

Из исходного экрана *HOME* введите последовательность клавиш быстрого доступа.

Клавиши быстрого доступа на панели управления устройства	2, 2, 6, 3
--	------------

Настройка кнопок конфигурации с помощью ПО AMS Device Manager

- Щелкните правой кнопкой мыши по нужному устройству и выберите **Configure** (Конфигурировать).
- В меню *Manual Setup* (Ручная настройка) выберите вкладку **Security** (Защита).
- В раскрывающемся меню *Configuration Buttons* (Кнопки конфигурации) выберите пункт **Disabled** (Отключены), чтобы заблокировать внешние кнопки конфигурации.
- Нажмите **Send** (Отправить).
- Подтвердите причину обслуживания и щелкните **Yes** (Да).

4.4.4 Пароль локального интерфейса оператора

Использование пароля локального интерфейса оператора позволяет предотвратить просмотр и изменение конфигурации устройства через этот интерфейс. Пароль не защищает устройство от конфигурации через HART или посредством внешних кнопок (задание нуля аналогового выхода и диапазона шкалы; настройка цифрового нуля). Пароль локального операторского интерфейса задается пользователем и состоит из четырех цифр. Если пользователь потерял или забыл свой пароль, то можно использовать основной пароль «9307».

Пароль локального интерфейса оператора можно настроить, активировать или отключить по сети HART с помощью полевого коммуникатора, ПО AMS Device Manager или локального интерфейса оператора.

Настройка пароля локального интерфейса оператора с помощью полевого коммуникатора

Из исходного экрана *HOME* введите последовательность клавиш быстрого доступа.

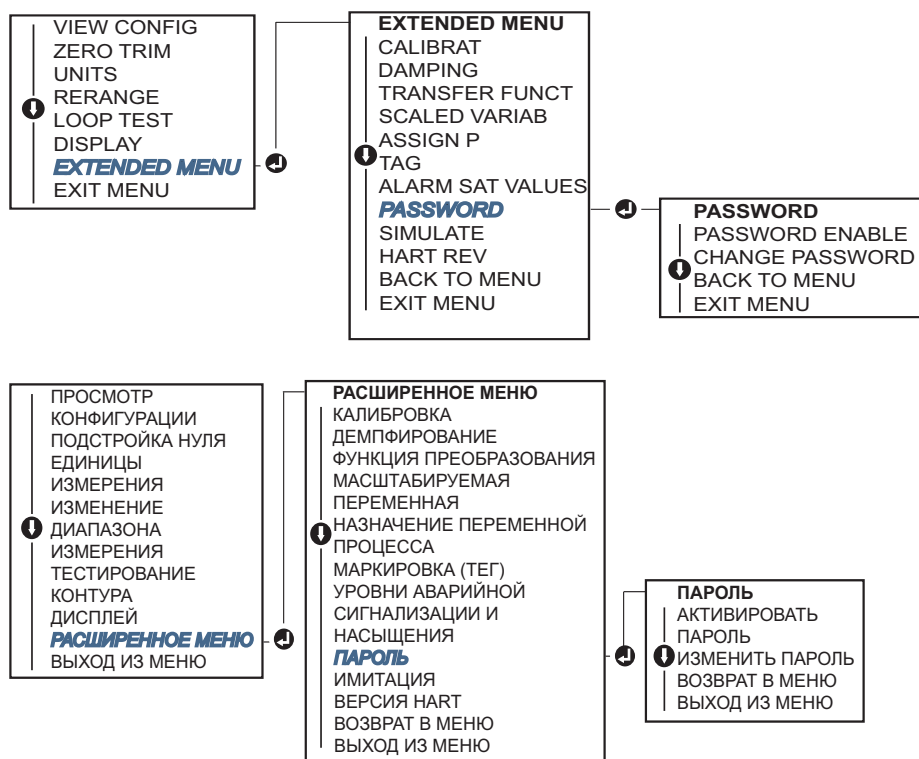
Клавиши быстрого доступа на панели управления устройства	2, 2, 6, 5, 2
--	---------------

Настройка пароля локального интерфейса оператора с помощью ПО AMS Device Manager

1. Щелкните правой кнопкой мыши по нужному устройству и выберите **Configure** (Конфигурировать).
2. В меню *Manual Setup* (Ручная настройка) выберите вкладку **Security** (Защита).
3. В разделе *Local Operator Interface* (Локальный интерфейс оператора) щелкните кнопку **Configure Password** (Конфигурация пароля) и следуйте подсказкам, появляющимся на экране.

Настройка пароля локального интерфейса оператора с помощью локального интерфейса оператора

Рис. 4-3. Пароль локального интерфейса оператора



4.5

Настройка аварийной сигнализации измерительного преобразователя

На плате электроники имеется переключатель аварийной сигнализации, расположение которого показано на Рис. 4-2 на стр. 47. Для изменения позиции переключателя аварийной сигнализации выполните следующие действия.

1. Переведите контур в ручной режим управления и отключите питание.
2. Снимите крышку корпуса измерительного преобразователя.
3. При помощи отвертки небольшого размера переведите переключатель в нужное положение.
4. Установите на место крышку корпуса измерительного преобразователя; крышка должна полностью встать на место, чтобы обеспечить требования по взрывозащите.

4.6 Рекомендации по установке электрической части

Примечание

Установку электрической части следует выполнять согласно требованиям национальных и местных норм и правил.

⚠ ВНИМАНИЕ

Не прокладывайте сигнальные провода в кабелепроводе или открытом кабельном лотке вместе с силовыми кабелями или вблизи мощного электрооборудования.

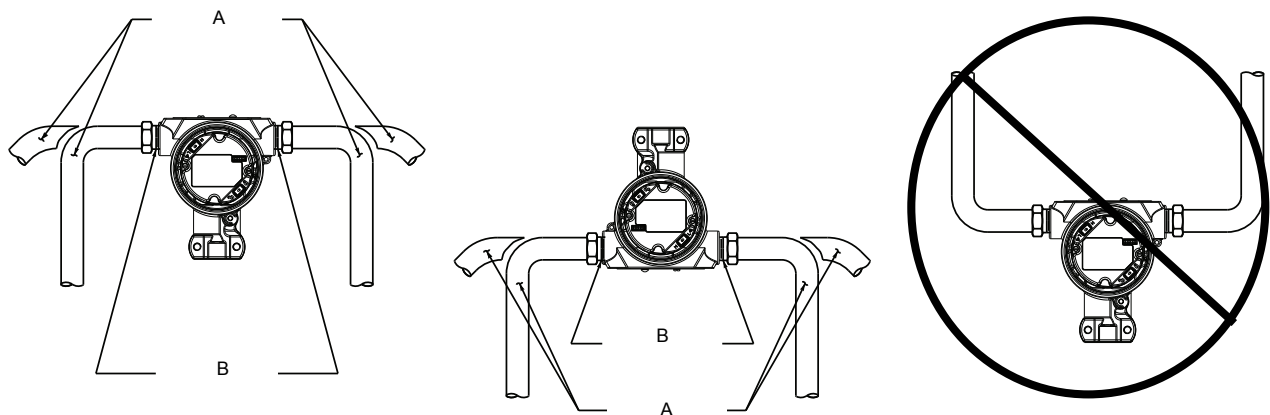
4.6.1 Установка кабелепровода

⚠ ВНИМАНИЕ

Негерметичность соединений может привести к накоплению влаги и выходу из строя измерительного преобразователя. При монтаже измерительного преобразователя корпус электронного блока должен быть обращен вниз для облегчения слива влаги. Чтобы избежать накопления влаги в корпусе, следует предусмотреть конденсатную ловушку при монтаже проводки, установив ее так, чтобы низ этой ловушки был ниже места присоединения кабелепровода к корпусу измерительного преобразователя.

Рекомендуемые варианты присоединения кабелепроводов показаны на Рис. 4-4.

Рис. 4-4. Схемы монтажа кабелепроводов.



А. Возможные положения кабелепроводов

В. Герметик

4.6.2 Электропитание

4–20 мА HART (код варианта исполнения S)

Измерительный преобразователь работает при напряжении на выводах от 10,5 до 42,4 В постоянного тока. Источник постоянного тока должен обеспечить питание преобразователя с пульсацией напряжения не более 2 %. Для контура с сопротивлением 250 Ом минимальное напряжение составляет 16,6 В.

Примечание

Для связи с полевым коммуникатором минимальное сопротивление контура связи должно быть 250 Ом. Если один источник питания используется для питания нескольких измерительных преобразователей, то импеданс этого источника питания и цепи (общей для измерительных преобразователей) не должен превышать 20 Ом при частоте 1200 Гц.

Рис. 4-5. Ограничения нагрузки

Макс. сопротивление контура = $43,5 * (\text{Напряжение питания} - 10,5)$



Для обеспечения связи полемому коммуникатору требуется сопротивление контура не менее 250 Ом.

Общее сопротивление нагрузки складывается из сопротивления сигнальных проводов и сопротивления нагрузки контроллера, индикатора, искрозащитных барьеров, а также других имеющихся нагрузок. В случае использования искрозащитных барьеров необходимо учитывать их сопротивление и падение напряжения.

1-5 В пост. тока HART с низким энергопотреблением (код выходного сигнала N)

Измерительные преобразователи с низким энергопотреблением работают при рабочем напряжении от 9 до 28 В постоянного тока. Источник постоянного тока должен обеспечивать питание с пульсацией напряжения не более 2 %. Сопротивление нагрузки на выходе V_{out} должно быть не менее 100 кОм.

4.6.3 Подключение проводки измерительного преобразователя

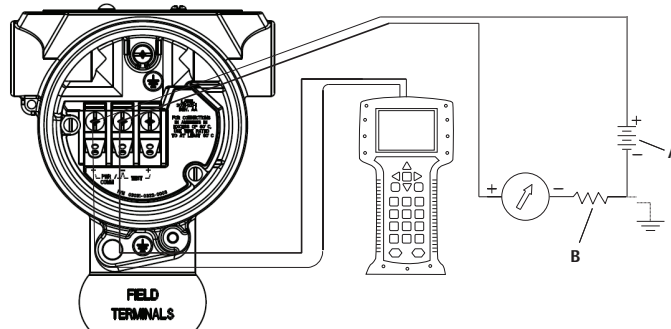
⚠ ВНИМАНИЕ

Не подсоединяйте запитанные сигнальные провода к клеммам тестирования.
Неправильное подключение может привести к выходу из строя цепи тестирования.

Примечание

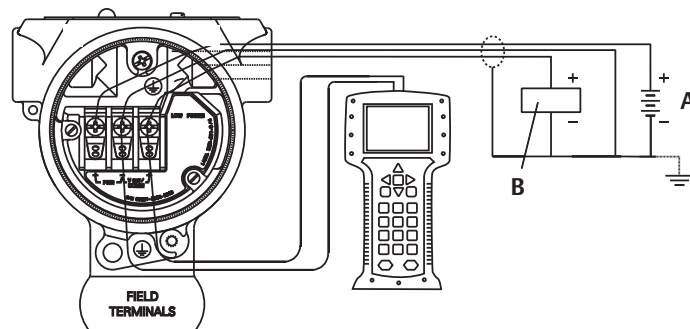
Для получения наилучших результатов используйте экранированные витые пары. Для обеспечения устойчивой связи используйте провода 24 AWG или большего сечения, длиной не более 5000 футов (1500 м). Для 1-5 В максимальная рекомендуемая длина кабеля составляет 500 футов (150 метров). Рекомендуется использовать непарный трехжильный кабель или две витые пары.

Рис. 4-6. Подключение измерительного преобразователя (4-20 мА HART)





A. Источник питания постоянного тока
B. $R_L \geq 250$ (требуется только для обмена данными по протоколу HART)

Рис. 4-7. Подключение проводки измерительного преобразователя (1–5 В пост. тока, низкое энергопотребление)



A. Источник питания постоянного тока
B. Вольтметр

Для подключения электропроводки выполните следующие действия:

-  1. Снимите крышку корпуса с клеммной стороны. Запрещается снимать крышку корпуса во взрывоопасной среде, если цепь устройства находится под напряжением. Питание на измерительный преобразователь подается по сигнальным проводам.
-  2. В случае выходного сигнала 4-20 мА HART один положительный провод необходимо присоединить к выводу, обозначенному «rwi/comp +», а отрицательный провод - к выводу, обозначенному «rwi/comp -». Не подсоединяйте питаемые сигнальные провода к клеммам тестирования. Подача питания может привести к выходу из строя диода цепи тестирования.
 - а. В случае выходного сигнала 1-5 В постоянного тока HART один положительный провод необходимо присоединить к выводу, обозначенному «PWR +», а отрицательный провод – к выводу, отмеченному «PWR -». Не подсоединяйте питаемые сигнальные провода к клеммам тестирования. Подача питания может привести к выходу из строя диода цепи тестирования.
3. Убедитесь, что провод плотно соприкасается с винтом и шайбой клеммного контакта. При прямом подключении намотайте провод по часовой стрелке, чтобы обеспечить плотный контакт при затяжке винта клеммного контакта.

Примечание

Не рекомендуется использовать штыревые или обжимные проводные клеммы, поскольку такие соединения более чувствительны к вибрации и могут нарушиться с течением времени.

4. Закройте заглушками и герметизируйте неиспользуемые кабельные вводы корпуса измерительного преобразователя, во избежание попадания влаги в клеммную часть.

4.6.4

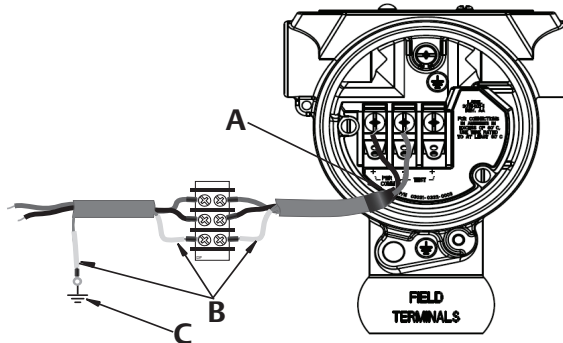
Заземление измерительного преобразователя

Заземление экрана сигнального кабеля

Заземление экрана сигнального кабеля показано на [Рис. 4-8 на стр. 54](#). Экран сигнального кабеля и неиспользуемый провод заземления экрана необходимо обрезать и изолировать, чтобы экран и провод заземления сигнального кабеля не могли контактировать с корпусом измерительного преобразователя. Указания по заземлению корпуса измерительного преобразователя см. в пункте «[Заземление корпуса измерительного преобразователя](#)» на [стр. 54](#). Для правильного заземления экрана сигнального кабеля выполните приведенные ниже действия.

1. Снимите крышку корпуса клеммного блока.
2. Присоедините пару сигнальных проводов к клеммам, указанным на [Рис. 4-6](#).
3. При присоединении к клеммам экран кабеля и провод заземления экрана необходимо обрезать как можно короче и изолировать от корпуса сенсора.
4. Установите на место крышку корпуса клеммного блока; крышка должна полностью встать на место, чтобы обеспечить требования по взрывозащите.
5. Соединение провода заземления экрана вне корпуса измерительного преобразователя должно быть постоянным.
 - а. Перед точкой подключения все выходящие наружу провода заземления экрана должны быть изолированы, как показано на [Рис. 4-8 \(В\)](#).
6. Присоедините должным образом провод заземления экрана кабеля к выводу заземления рядом с источником питания.

Рис. 4-8. Присоединение проводов и заземления



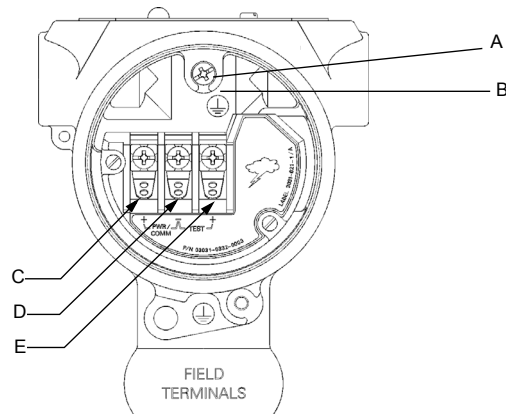
- A. Изолируйте экран и провод заземления экрана
- B. Изолируйте выходящий провод заземления экрана
- C. Присоедините провод заземления экрана кабеля к точке заземления

Заземление корпуса измерительного преобразователя

Заземление корпуса измерительного преобразователя всегда следует выполнять в соответствии с национальными и местными электротехническими нормами и правилами. Наиболее эффективным способом заземления корпуса измерительного преобразователя является прямое заземление проводом с минимальным импедансом. Методы заземления корпуса измерительного преобразователя включают:

- Внутреннее заземляющее соединение: Винт внутреннего заземления находится внутри корпуса электронного блока со стороны КЛЕММНОГО БЛОКА. Этот винт обозначен символом заземления (\oplus). Винт для подключения заземления одинаков для всех измерительных преобразователей 2088, 2090F, 2090P. См. Рис. 4-9 на стр. 54.
- Внешнее заземляющее соединение: Вывод внешнего заземления находится на наружной стороне корпуса измерительного преобразователя. См. Рис. на стр. 54. Это подключение возможно только в случае варианта исполнения T1.

Рис. 4-9. Внутреннее заземляющее соединение



- A. Местоположение вывода внутреннего заземления
- B. Местоположение вывода внешнего заземления
- C. Положительный
- D. Отрицательный
- E. Тестирование

Примечание

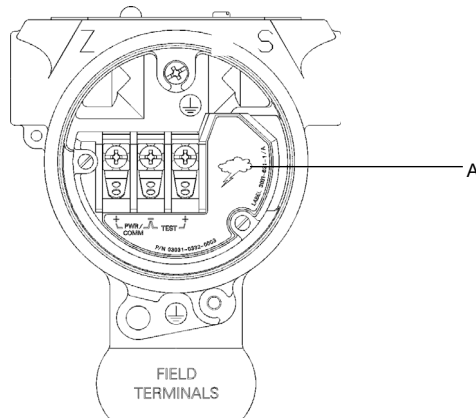
Заземление корпуса измерительного преобразователя через резьбовые соединения кабелепроводов может не обеспечить требуемой непрерывности цепи заземления.

Заземление клеммного блока с защитой от переходных процессов

Измерительный преобразователь выдерживает электрические возмущения с уровнями энергии, характерными для разрядов статического электричества или индуцированных переходных процессов. Тем не менее, переходные токи с высокой энергией, например, возникающие от ударов молний, могут вывести из строя измерительный преобразователь.

Клеммный блок с защитой от переходных процессов можно заказать как предустановленную опцию (код варианта исполнения Т1) или как запасную часть для модернизации имеющихся сенсоров 2088, 2090F, 2090P на объекте. Символ молнии, изображенный на Рис. 4-10 на стр. 55, указывает на клеммный блок с защитой от переходных процессов.

Рис. 4-10. Клеммный блок с защитой от переходных процессов



А. Расположение символа молнии

Примечание

Клеммный блок с защитой от переходных процессов не защищает от переходных процессов, если корпус измерительного преобразователя не заземлен должным образом. Выполняйте указания по заземлению корпуса измерительного преобразователя. См. Рис. 4-9 на стр. 54.

Раздел 5 Эксплуатация и техническое обслуживание

Общие сведения	стр. 57
Указания, касающиеся безопасности	стр. 57
Рекомендуемые операции по калибровке	стр. 58
Обзор процедуры калибровки	стр. 58
Подстройка сигнала давления	стр. 60
Подстройка аналогового выхода	стр. 64
Переключение версий протокола HART	стр. 68

5.1 Общие сведения

В данном разделе приведена информация о калибровке измерительных преобразователей давления 2088.

Для выполнения функций конфигурации даны также указания в отношении полевого коммуникатора, AMS Device Manager и локального интерфейса оператора.

5.2 Указания, касающиеся безопасности

Процедуры и инструкции, изложенные в этом разделе, могут потребовать специальных мер предосторожности для обеспечения безопасности персонала, выполняющего работы. Информация, относящаяся к возможным проблемам, связанным с безопасностью, обозначается предупредительным знаком (⚠). Прежде чем приступить к выполнению указаний, которым предшествует этот символ, прочтите приведенные ниже рекомендации по технике безопасности.

5.2.1 Предупреждения

ПРЕДУПРЕЖДЕНИЕ

Взрывы могут привести к смерти или тяжелой травме.

Установка данного измерительного преобразователя во взрывоопасной среде должна осуществляться согласно соответствующим местным, национальным и международным стандартам, нормам, правилам и методикам. Относительно ограничений, накладываемых требованиями безопасной установки, см. раздел настоящего руководства, посвященный сертификации.

- Перед подключением полевого коммуникатора во взрывоопасной среде убедитесь в том, что все приборы в контуре установлены в соответствии с техникой искро- и взрывобезопасности.
- Работая с взрыво- и пожарозащищенными установками, не снимайте крышки измерительного преобразователя, когда на него подается напряжение питания.

Технологические утечки могут причинить вред или даже повлечь смертельный исход.

- Перед подачей давления необходимо установить и затянуть технологические разъемы.

Поражение электрическим током может привести к смерти или тяжелой травме.

- Не прикасайтесь к выводам и клеммам. Высокое напряжение на выводах может стать причиной поражения электрическим током.

5.3 Рекомендуемые операции по калибровке

⚠ ВНИМАНИЕ

Калибровка измерительных преобразователей абсолютного давления выполняется изготовителем. Подстройка позволяет корректировать положение заводской кривой характеристики. Неправильная подстройка или использование оборудования недостаточной точности может привести к ухудшению эксплуатационных параметров измерительного преобразователя.

Таблица 5-1. Процедуры базовой и полной калибровки

Процедуры полевого монтажа	Процедуры калибровки на монтажном стенде
<ol style="list-style-type: none">1. Подстройка нуля/нижнего значения сигнала сенсора: Компенсация влияния монтажного положения на давление<ol style="list-style-type: none">a. См. Раздел 3: Клапанный блок Rosemount 306 для правильного обращения с дренажными/выпускными клапанами2. Задание/проверка базовых параметров конфигурации<ol style="list-style-type: none">a. Единицы измерения выходного сигналаb. Точки границ диапазонаc. Тип выходного сигналаd. Значение демпфирования	<ol style="list-style-type: none">1. Выполнение дополнительной подстройки выходного сигнала 4-20 мА 1-5 В постоянного тока2. Выполнение подстройки сенсора<ol style="list-style-type: none">a. Подстройка нуля / нижнего значения стр. 68 с коррекцией влияния линейного давления. См. Раздел 3: Клапанный блок Rosemount 306 для правильного обращения с дренажными/выпускными клапанамиb. Дополнительная подстройка полной шкалы. Устанавливается диапазон шкалы, для чего требуется точная калибровочная оснасткаc. Задание / проверка базовых параметров конфигурации.

5.4 Обзор процедуры калибровки

Измерительный преобразователь давления является точным прибором, полностью откалиброванным на заводе-изготовителе. Калибровка в полевых условиях выполняется для обеспечения соответствия измерительных преобразователей требованиям предприятия и отраслевым стандартам. Процесс полной калибровки измерительного преобразователя можно разбить на две части: калибровку сенсора и калибровку аналогового выходного сигнала.

Калибровка сенсора позволяет пользователю настроить давление (цифровую величину) так, чтобы показания измерительного преобразователя соответствовали стандартному давлению. Калибровка сенсора позволяет отрегулировать отклонение давления, чтобы скомпенсировать влияние условий монтажа или давления в трубопроводе. Выполнение такой коррекции рекомендуется. Для калибровки диапазона давления (шкалы давления или коэффициента усиления) требуется точный источник стандартного давления.

Так же, как и при калибровке сенсора, может быть выполнена калибровка аналогового выходного сигнала, чтобы он соответствовал параметрам системы измерения пользователя. Подстройка аналогового выходного сигнала (подстройка выходного сигнала 4-20 мА / 1-5 В) калибрует контур в точках 4 мА (1 В) и 20 мА (5 В).

Калибровка сенсора и калибровка аналогового выходного сигнала выполняются совместно, чтобы параметры системы измерения измерительного преобразователя соответствовали стандартам предприятия.

Калибровка сенсора

- Подстройка сенсора ([стр. 61](#))
- Подстройка нуля ([стр. 63](#))

Калибровка выходного сигнала 4-20 мА

- Подстройка выходного сигнала 4-20 мА / 1-5 В (стр. 65)
- Подстройка выходного сигнала 4-20 мА / 1-5 В с использованием другой шкалы (стр. 66)

5.4.1

Определение необходимых подстроек сенсора

Стендовая калибровка позволяет настраивать приборы для работы в требуемом диапазоне. Прямое подключение к источнику давления позволяет выполнять полную калибровку по заданным рабочим точкам. Тестирование сенсора в пределах рабочего диапазона давления позволяет проверить аналоговый выходной сигнал. В пункте «Подстройка сигнала давления» на стр. 60 описывается, каким образом операция подстройки приводит к изменению калибровки. Неправильная подстройка или использование оборудования недостаточной точности может привести к ухудшению эксплуатационных параметров измерительного преобразователя. Для восстановления заводских настроек сенсора используется команда «Восстановление заводских настроек», см. пункт «Восстановление заводских настроек - подстройка сенсора» на стр. 63.

Определите необходимые подстройки, выполнив следующие действия.

1. Подайте давление.
2. Проверьте цифровое показание давления, и в случае, если показание не соответствует поданному давлению, выполните цифровую подстройку. См. «Выполнение подстройки сенсора» на стр. 61.
3. Сравните получаемые аналоговые данные с реальным аналоговым выходным сигналом. При их несовпадении выполните подстройку аналогового выходного сигнала. См. «Подстройка цифро-аналогового преобразования (подстройка выходного сигнала 4-20 мА / 1-5 В)» на стр. 65.

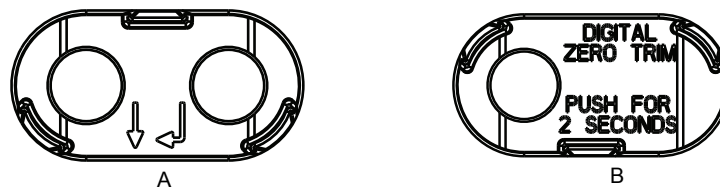
Настройка с помощью кнопок конфигурации

Внешние локальные кнопки конфигурации расположены под верхней табличкой сенсора. Существует два варианта кнопок конфигурации, которые могут быть указаны при заказе измерительного преобразователя 2088 и использованы для подстройки: кнопки для подстройки цифрового нуля и для локального интерфейса оператора. Чтобы открыть доступ к кнопкам, необходимо вывинтить винт и отвернуть в сторону верхнюю табличку.

- **Локальный интерфейс оператора (M4):** Кнопки позволяют выполнять подстройку цифрового выхода сенсора и выходного сигнала 4–20 мА (подстройка аналогового выходного сигнала). Используйте такой же порядок настройки, что и при работе с полевым коммуникатором или ПО AMS Device Manager (описание см. ниже).
- **Подстройка цифрового нуля (DZ):** Кнопки используются для подстройки нулевого значения сенсора. Указания по подстройке см. в пункте «Определение периодичности калибровки» на стр. 60.

Все изменения конфигурации необходимо отслеживать с помощью дисплея или измерения выходного сигнала контура. На Рис. 5-1 показаны различия между двумя вариантами кнопок.

Рис. 5-1. Варианты кнопок локальной конфигурации



- A. Кнопки локального интерфейса оператора - зеленый фиксатор
B. Подстройка цифрового нуля - синий фиксатор

5.4.2 Определение периодичности калибровки

Периодичность проведения калибровки может существенно различаться в зависимости от конкретного применения, требований к параметрам и условий технологического процесса. Для определения периодичности калибровки, соответствующей именно вашим условиям, выполните следующую процедуру.

1. Определите характеристики, необходимые для вашего применения.
2. Определите условия эксплуатации.
3. Вычислите суммарную вероятную погрешность (СВП).
4. Рассчитайте стабильность за месяц.
5. Рассчитайте периодичность калибровки.

Пример расчета для измерительного преобразователя 2088

Шаг 1: Определите характеристики, необходимые для вашего применения.

Требуемая характеристика: 0,50 % от шкалы измерения

Шаг 2: Определите условия эксплуатации.

Измерительный преобразователь: 2088G, Диапазон 1 [Верхняя граница диапазона = 2,1 бар (30 фунтов/кв. дюйм)]

Калибровка шкалы: 2,1 бар (30 фунтов/кв. дюйм)

Изменение температуры окружающей среды: ± 28 °C (50 °F)

Шаг 3: Вычислите суммарную вероятную погрешность (СВП).

$$\text{СВП} = \sqrt{(\text{Основн. приведенная погрешность})^2 + (\text{Влияние температуры})^2 + (\text{Влияние статического давления})^2} = 0,309 \text{ \% от шкалы}$$

где:

Основная приведенная погрешность = $\pm 0,075$ % от шкалы

Влияние температуры окружающей среды = $\pm (0,15 \text{ \% ВГД} + 0,15 \text{ \% от шкалы})$ на 50 °F = $\pm 0,3$ % от шкалы

Влияние статического давления = 0 % (не применяется к изделиям, врезаемым в трубопроводы)

Шаг 4: Рассчитайте стабильность за месяц.

$$\text{Стабильность} = \pm \left[\frac{(0,100 \times \text{ВГД})}{\text{Шкала}} \right] \% \text{ от шкалы за 3 года} = \pm 0,0028 \% \text{ ВГД за 1 месяц}$$

Шаг 5: Рассчитайте периодичность калибровки.

$$\text{Периодичность калибровки} = \frac{(\text{Требуемая характеристика} - \text{TPE})}{\text{Стабильность за месяц}} = \frac{(0,5\% - 0,309\%)}{0,0028\%} = 68 \text{ месяцев}$$

5.5 Подстройка сигнала давления

5.5.1 Общие сведения о подстройке сенсора

Подстройка сенсора позволяет скорректировать отклонение и диапазон давления так, чтобы показания сенсора соответствовали стандартному давлению в системе. Подстройка верхнего предела сенсора служит для коррекции диапазона давления, а подстройка нижнего предела (подстройка нуля) сенсора служит для коррекции отклонения давления. Для выполнения полной калибровки требуется точный эталон давления. Подстройку нуля можно выполнить, если технологическая среда выпущена из прибора.

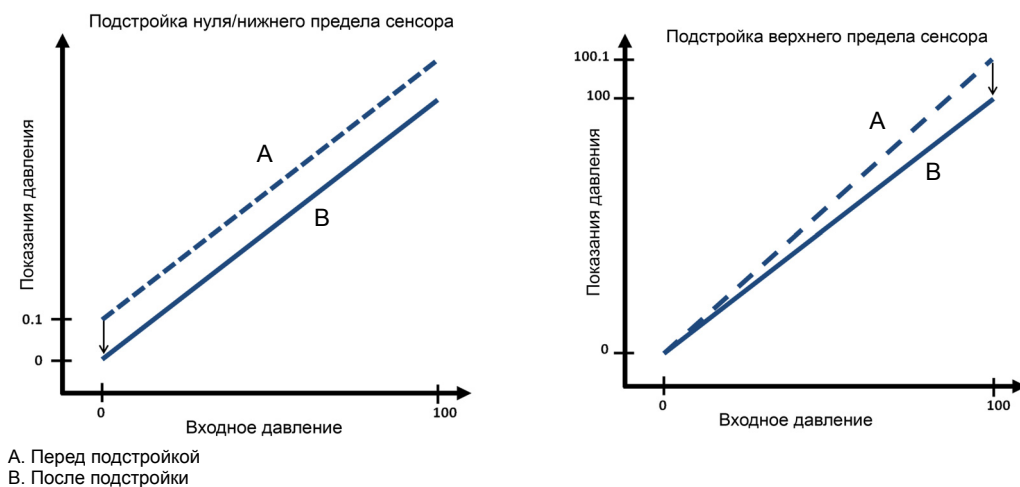
Подстройка нуля - это корректировка регулировки смещения в одной точке. Данный метод полезно использовать для компенсации влияния монтажного положения, в связи с чем он наиболее эффективен уже после того, как измерительный преобразователь установлен в окончательном положении. Поскольку этот метод корректировки сохраняет наклон характеристической кривой, его не следует применять вместо подстройки сенсора во всем диапазоне.

Примечание

Не выполняйте подстройку нуля для измерительных преобразователей абсолютного давления 2088А, 2088FA, 2088РА. Подстройка нуля основана на принципе смещения нуля, а сенсоры абсолютного давления в качестве опорного значения используют абсолютное давление, равное нулю. Для коррекции влияния монтажного положения измерительного преобразователя абсолютного давления, проведите настройку нижней точки с помощью функции «подстройка сенсора». Функция подстройки нижней точки дает ту же коррекцию нулевой точки, что и функция подстройки нуля, но при этом не требуется, чтобы входной сигнал был нулевым.

Подстройка верхнего и нижнего пределов сенсора – это двухточечная процедура калибровки сенсора, при которой подаются два давления, соответствующие граничным точкам, весь выходной сигнал между ними линеаризуется, для чего требуется точный источник давления. Сначала всегда следует корректировать значение нижней точки, чтобы установить правильную величину смещения. Подстройка верхнего значения настройки меняет крутизну или коэффициент усиления характеристической кривой уже с учетом подстройки нижней точки. Значения подстройки помогают оптимизировать параметры сенсора в конкретном диапазоне измерений.

Рис. 5-2. Пример подстройки сенсора



5.5.2

Выполнение подстройки сенсора

При выполнении подстройки сенсора могут быть настроены верхний и нижний пределы. если возникает необходимость настройки обоих пределов, первым следует настраивать нижний предел.



Примечание

Используйте источник давления, имеющий точность не менее чем в 4 раза выше точности измерительного преобразователя, и для стабилизации входного давления подождите 10 секунд, прежде чем вводить какие-либо значения.

Подстройка сенсора с помощью полевого коммуникатора

Из исходного экрана *HOME* введите последовательность клавиш быстрого доступа и следуйте указаниям полевого коммуникатора для завершения подстройки сенсора.

Клавиши быстрого доступа на панели управления устройства	3, 4, 1
--	---------

Чтобы откалибровать сенсор с помощью полевого коммуникатора, используя функцию подстройки сенсора, выполните следующие действия:

1. Выберите пункт 2: Подстройка нижнего предела сенсора.

Примечание

Выберите значения давления таким образом, чтобы нижнее и верхнее предельные значения были равны пределам или выходили за пределы ожидаемого рабочего диапазона технологического процесса. Эту операцию можно выполнить, перейдя к пункту «Перенастройка диапазона измерительного преобразователя» на стр. 14, Раздел 2.

2. Выполняйте команды, выдаваемые полевым коммуникатором, для завершения настройки нижнего значения.
3. Выберите пункт 3: Подстройка верхнего предела сенсора.
4. Выполняйте команды, выдаваемые полевым коммуникатором, для завершения подстройки верхнего значения.

Подстройка сенсора с помощью ПО AMS Device Manager

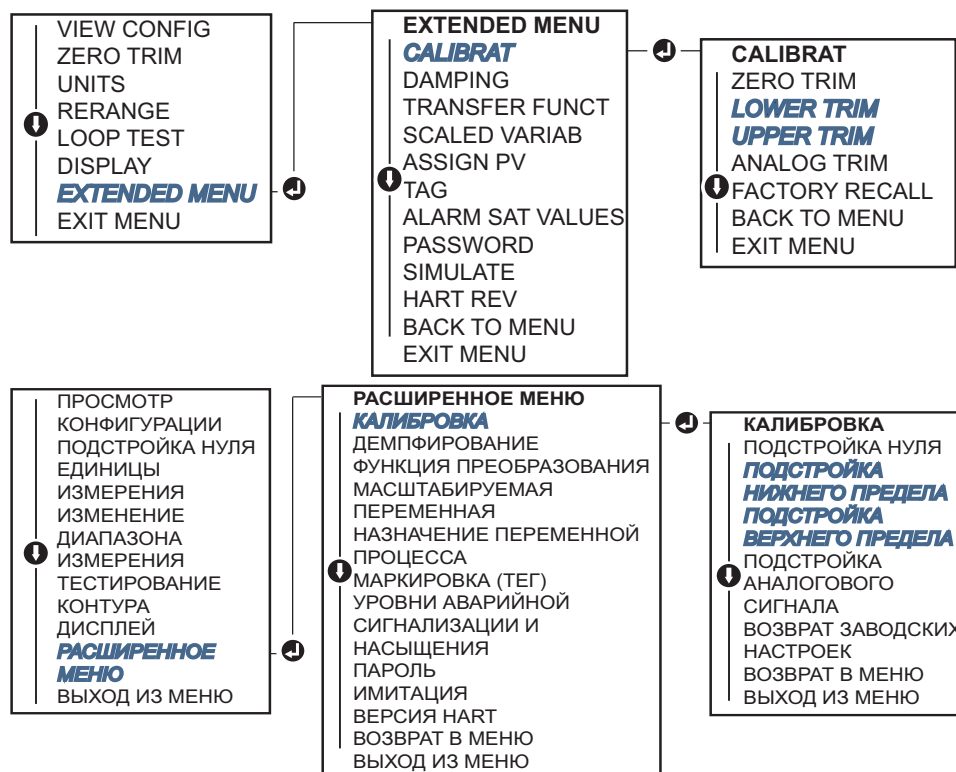
Щелкните правой кнопкой мыши на устройстве и в раскрывающемся меню *Methods (Способы)* переведите курсор на *Calibrate (Калибровка)*, в пункте *Sensor Trim (Подстройка сенсора)* выберите **Lower Sensor Trim** (Подстройка нижнего предела сенсора).

1. Следуйте экранным подсказкам для настройки сенсора с помощью ПО AMS Device Manager.
2. При необходимости щелкните правой кнопкой мыши на устройстве и в раскрывающемся меню *Methods (Способы)* переведите курсор на *Calibrate (Калибровка)*, в пункте *Sensor Trim (Подстройка сенсора)* выберите **Upper Sensor Trim** (Подстройка верхнего предела сенсора).

Подстройка сенсора с помощью локального интерфейса оператора

Выполните подстройку верхнего и нижнего пределов сенсора в соответствии с Рис. 5-3.

Рис. 5-3. Подстройка сенсора с помощью локального интерфейса пользователя



Подстройка цифрового нуля (вариант исполнения DZ)

Подстройка нуля цифрового выхода (вариант исполнения DZ) дает те же возможности, что и функция подстройки нуля / нижнего предела сенсора, но ее можно выполнить в любое время в зонах повышенной опасности, просто нажав кнопку Zero Trim (Подстройка нуля) в момент, когда давление на измерительном преобразователе равно нулю. Если показания измерительного преобразователя слишком сильно отклоняются от нуля, нажатие кнопки может не привести к установке прибора в ноль. Если заказан соответствующий вариант исполнения, подстройка цифрового нуля может быть выполнена с использованием внешних кнопок конфигурации, расположенных под верхней табличкой измерительного преобразователя; положение кнопок в исполнении DZ см. на Рис. 5-1 на стр. 59.

1. Чтобы получить доступ к кнопкам, отверните в сторону верхнюю табличку измерительного преобразователя.
2. Чтобы выполнить подстройку цифрового нуля, нажмите и удерживайте нажатой кнопку подстройки цифрового нуля не менее двух секунд, после чего отпустите кнопку.

5.5.3

Восстановление заводских настроек - подстройка сенсора

Команда Recall Factory Trim - sensor trim (Восстановление заводской настройки - подстройка сенсора) позволяет восстановить заводские параметры подстройки сенсора. Данная команда может оказаться полезной при случайном сбое настроек нуля в сенсоре абсолютного давления или неточной работе источника давления.

Восстановление заводской настройки с помощью полевого коммуникатора

Из исходного экрана HOME введите последовательность клавиш быстрого доступа и следуйте указаниям полевого коммуникатора для подстройки сенсора.

Клавиши быстрого доступа на панели управления устройства	3, 4, 3
--	---------

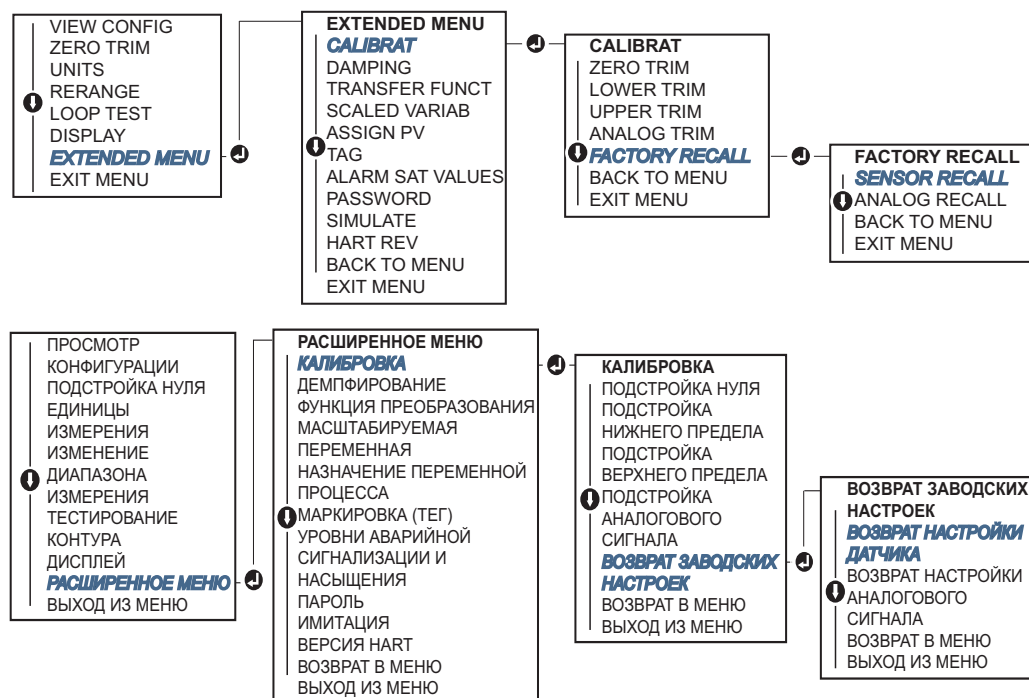
Восстановление заводской настройки с помощью ПО AMS Device Manager

- Щелкните правой кнопкой мыши на устройстве и в раскрывающемся меню *Method (Способы)* переведите курсор на *Calibrate (Калибровка)*, затем выберите **Restore Factory Calibration (Восстановление заводской калибровки)**.
- Включите ручной режим работы управляющего контура.
- Нажмите **Next (Далее)**.
- Выберите **Sensor Trim (Подстройка сенсора)** в пункте *Trim (Подстройка) для восстановления настроек* и нажмите **Next (далее)**.
- Следуйте подсказкам на экране, чтобы восстановить подстройку сенсора.

Восстановление заводской настройки – подстройка сенсора с помощью локального интерфейса оператора

Для восстановления заводских настроек сенсора см. Рис. 5-4.

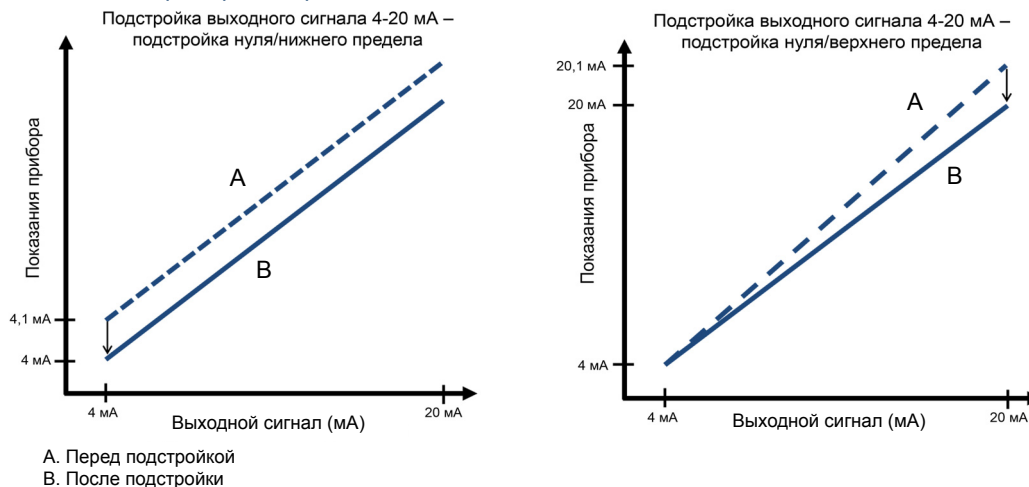
Рис. 5-4. Восстановление заводской настройки – подстройка сенсора с помощью локального интерфейса оператора



5.6 Подстройка аналогового выхода

С помощью команды Analog Output Trim (Подстройка аналогового выхода) Рис. 5-5 можно подстроить выходной ток преобразователя в точках 4 и 20 мА (1 и 5 В пост. тока) для приведения его в соответствие со стандартами предприятия. Эта подстройка выполняется после цифро-аналогового преобразования, поэтому она влияет только на аналоговый сигнал 4-20 мА (1-5 В пост. тока). На Рис. 5-5 графически изображены два способа воздействия на характеристическую кривую при выполнении подстройки аналогового выходного сигнала.

Рис. 5-5. Пример подстройки аналогового выхода



5.6.1

Подстройка цифро-аналогового преобразования (подстройка выходного сигнала 4-20 мА / 1-5 В)

Примечание

Если в контур добавлен дополнительный резистор, то убедитесь, что электропитание достаточно для питания измерительного преобразователя для получения тока 20 мА на выходе при увеличенном сопротивлении контура. См. пункт «Электропитание» на стр. 51.

Подстройка выходного сигнала 4-20 мА / 1-5 В с помощью полевого коммуникатора

Из исходного экрана *HOME* введите последовательность клавиш быстрого доступа и следуйте указаниям полевого коммуникатора для подстройки выходного сигнала 4–20 мА.

Клавиши быстрого доступа на панели управления устройства
--

3, 4, 2, 1

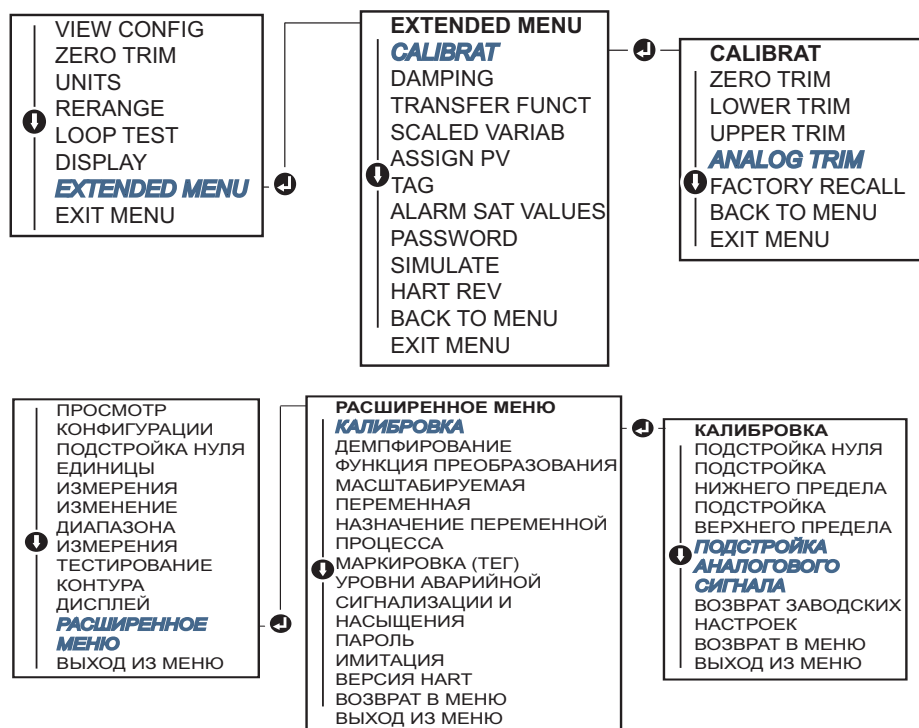
⚠ Подстройка выходного сигнала 4-20 мА / 1-5 В с помощью ПО AMS Device Manager

Щелкните правой кнопкой мыши на устройстве и в раскрывающемся меню *Method* (Способы) наведите курсор на пункт *Calibrate* (Калибровка) и выберите пункт **Analog Calibration** (Калибровка аналогового сигнала).

1. Выберите **Digital to Analog Trim** (Подстройка цифро-аналогового преобразования).
2. Следуйте указаниям экранных подсказок для настройки выходного сигнала 4-20 мА.

Подстройка выходного сигнала 4-20 мА / 1-5 В с помощью локального интерфейса оператора

Рис. 5-6. Настройка выходного сигнала 4-20 мА с помощью локального интерфейса оператора



5.6.2

Подстройка цифро-аналогового преобразования (подстройка выходного сигнала 4-20 мА / 1-5 В) с помощью другой шкалы

Команда Scaled 4-20 mA output Trim (Масштабированная настройка выходного сигнала 4-20 мА) приводит точки 4 и 20 мА в соответствие с выбранной пользователем шкалой, отличной от 4-20 мА (например, от 2 до 10 В, если измерение выполняется с нагрузкой 500 Ом, или от 0 до 100 %, если измерение выполняется из распределенной системы управления (PCU)). Для выполнения масштабированной настройки выходного сигнала 4-20 мА подсоедините прецизионный контрольно-измерительный прибор к измерительному преобразователю и настройте выходной сигнал в соответствии с процедурой, описанной в пункте «Настройка выходного сигнала».

Подстройка выходного сигнала 4–20 мА / 1–5 В с использованием другой шкалы с помощью полевого коммуникатора

Из исходного экрана *HOME* введите последовательность горячих клавиш и следуйте указаниям полевого коммуникатора для настройки выходного сигнала 4-20 мА на другую шкалу.

Клавиши быстрого доступа на панели управления устройства	3, 4, 2, 2
--	------------

⚠ Подстройка выходного сигнала 4–20 мА / 1–5 В с использованием другой шкалы с помощью ПО AMS Device Manager

1. Щелкните правой кнопкой мыши на устройстве и в раскрывающемся меню *Method* (Способы) наведите курсор на пункт *Calibrate* (Калибровка), выберите пункт **Analog Calibration** (Калибровка аналогового сигнала).
2. Выберите *Scaled Digital to Analog Trim* (Подстройка масштабированного цифро-аналогового преобразования).
3. Следуйте указаниям экранных подсказок для подстройки выходного сигнала 4-20 мА / 1-5 В.

5.6.3 Восстановление заводских настроек - аналоговый выходной сигнал

- ⚠ Команда *Recall Factory Trim - Analog Output* (Восстановление заводских настроек – аналоговый выход) позволяет восстановить заводские параметры аналогового выходного сигнала измерительного преобразователя. Данная команда может оказаться полезной для восстановления работы при случайном сбое настройки, нарушении стандартов предприятия или неисправности измерительного прибора.

Восстановление заводских настроек – аналогового выходного сигнала с помощью полевого коммуникатора

Из исходного экрана *HOME* введите последовательность клавиш быстрого доступа и следуйте указаниям полевого коммуникатора, чтобы выполнить подстройку цифро-аналогового преобразования с использованием другой шкалы.

Клавиши быстрого доступа на панели управления устройства
--

3, 4, 3

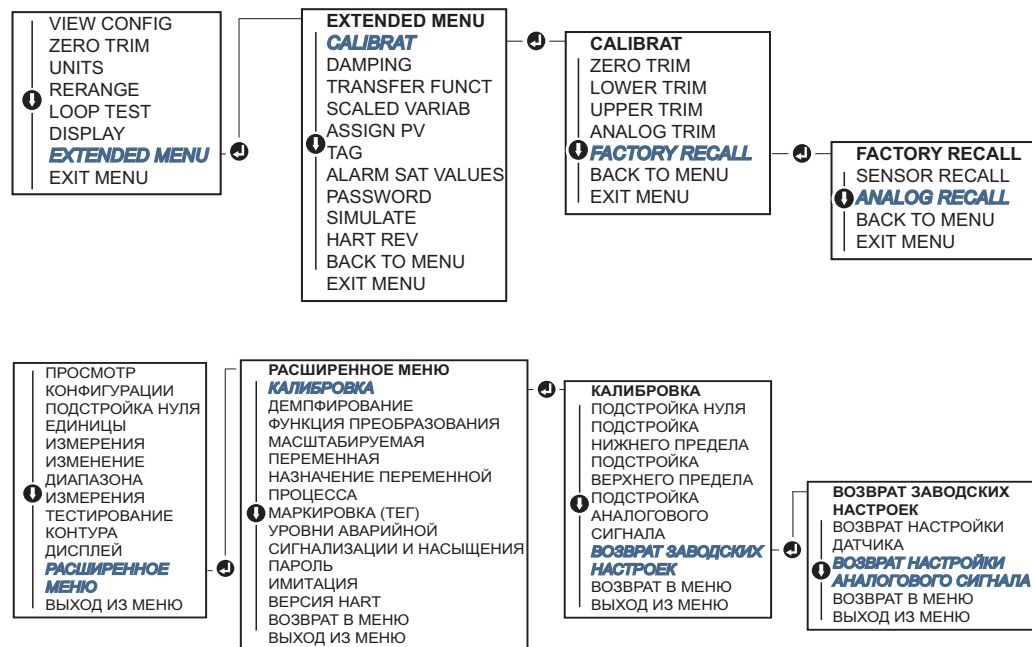
Восстановление заводских настроек – аналогового выходного сигнала с помощью ПО AMS Device Manager

1. Щелкните правой кнопкой мыши на устройстве и в раскрывающемся меню *Method* (Способы) переведите курсор на *Calibrate* (Калибровка), затем выберите **Restore Factory Calibration** (Восстановление заводской калибровки).
2. Щелкните **Next** (Далее), чтобы перевести контур управления в ручной режим.
3. Выберите пункт **Analog Output Trim** (Подстройка аналогового выходного сигнала) в разделе *Select trim to recall* (Выбрать подстройку для восстановления) и щелкните **Next** (Далее).
4. Следуйте экранным подсказкам для вызова функции настройки аналогового выхода.

Восстановление заводских настроек – аналогового выходного сигнала с помощью локального интерфейса оператора

Указания для локального интерфейса оператора см. на Рис. 5-7.

Рис. 5-7. Восстановление заводской настройки – аналогового выходного сигнала с помощью локального интерфейса оператора



5.7 Переключение версий протокола HART

Не все системы могут поддерживать обмен данными с устройствами, работающими по протоколу HART версии 7. Ниже описаны действия, необходимые для переключения между версиями 5 и 7 протокола HART.

5.7.1 Переключение версии HART с помощью общего меню

Если устройство конфигурации HART не может поддерживать обмен данными с устройством HART версии 7, в него следует загрузить базовое меню с ограниченными возможностями. Приведенный ниже порядок действий позволяет переключаться между версиями 5 и 7 протокола HART из общего меню.

1. Найдите поле Message (Сообщение).
 - a. Чтобы перейти на HART версии 5, введите: **HART5** в поле сообщения.
 - b. Чтобы перейти на HART версии 7, введите: **HART7** в поле сообщения.

5.7.2 Переключение версии HART с помощью полевого коммуникатора

Из исходного экрана HOME введите последовательность горячих клавиш и следуйте указаниям полевого коммуникатора для переключения на другую версию протокола HART.

Из исходного экрана HOME введите последовательность клавиш быстрого доступа.	HART5	HART7
Клавиши быстрого доступа на панели управления устройства	2, 2, 5, 2, 4	2, 2, 5, 2, 3

5.7.3 Переключение версии HART с помощью ПО AMS Device Manager

1. Щелкните Manual Setup (Ручная настройка) и выберите HART
2. Выберите Change HART Revision (Изменить версию HART) и следуйте подсказкам на экране.

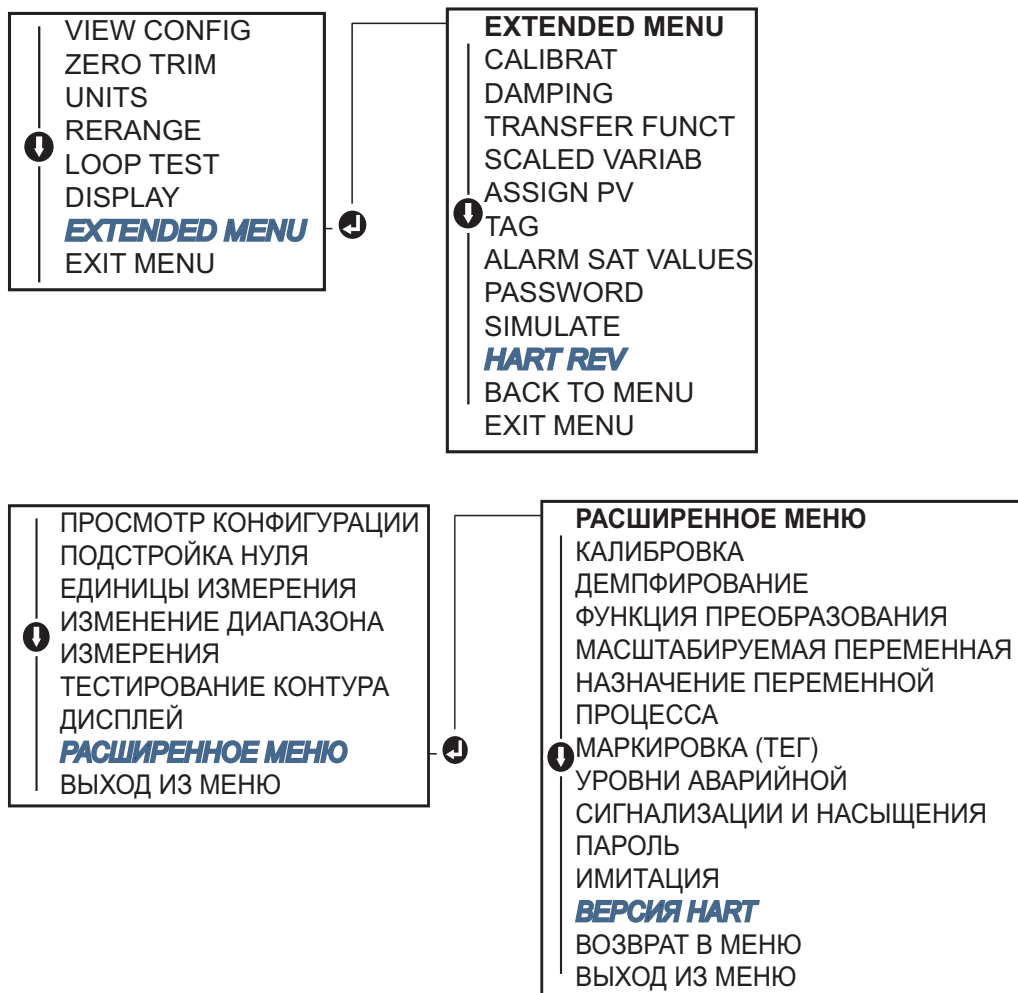
Примечание

Программное обеспечение AMS Device Manager версии 10.5 или выше совместимо с протоколом HART Версии 7.

5.7.4 Переключение версии HART с помощью локального интерфейса оператора

Найдите пункт *HART REV* (Версия HART) в расширенном меню и выберите версию протокола *HART REV 5* или *HART REV 7*. Для смены версии HART см. Рис. 5-8, приведенный ниже.

Рис. 5-8. Переключение версии HART с помощью локального интерфейса оператора



Раздел 6 Поиск и устранение неисправностей

Обзор	стр. 71
Указания, касающиеся безопасности	стр. 71
Диагностические сообщения	стр. 74
Порядок демонтажа	стр. 77
Порядок повторной сборки	стр. 78

6.1 Обзор

Таблица 6-1 дана информация о способах технического обслуживания, диагностики и устранения большинства проблем, возникающих в процессе эксплуатации.

Если вы подозреваете, что измерительный преобразователь работает неправильно, хотя никаких диагностических сообщений на дисплее полевого коммуникатора нет, для определения потенциальных проблем просмотрите «Диагностические сообщения» на стр. 74, чтобы определить возможные проблемы.

6.2 Указания, касающиеся безопасности

Процедуры и инструкции, изложенные в этом разделе, могут потребовать специальных мер предосторожности для обеспечения безопасности персонала, выполняющего работу. Информация, относящаяся к возможным проблемам, связанным с безопасностью, обозначается предупредительным знаком (⚠). Прежде чем приступить к выполнению указаний, которым предшествует этот символ, прочтите приведенные ниже рекомендации по технике безопасности.

6.2.1 Предупреждения

ПРЕДУПРЕЖДЕНИЕ

Взрывы могут привести к смерти или тяжелой травме.

Установка данного измерительного преобразователя во взрывоопасной среде должна осуществляться согласно соответствующим местным, национальным и международным стандартам, нормам, правилам и методикам. Сведения об ограничениях, связанных с обеспечением безопасности монтажа, см. в разделе справочного руководства, посвященном сертификации измерительного преобразователя Rosemount 2088.

- Перед подключением полевого коммуникатора во взрывоопасной среде убедитесь в том, что все приборы в контуре установлены в соответствии с техникой искро- и взрывобезопасности.
- Работая с взрыво- и пожарозащищенными установками, не снимайте крышки измерительного преобразователя, когда на него подается напряжение питания.

Технологические утечки могут причинить вред или даже повлечь смертельный исход.

- Перед подачей давления необходимо установить и затянуть технологические разъемы.

Поражение электрическим током может привести к смерти или тяжелой травме.

- Не прикасайтесь к выводам и клеммам. Высокое напряжение на выводах может стать причиной поражения электрическим током.

Таблица 6-1. Таблица сведений о поиске и устранении неисправностей Rosemount 2088, 2090F, 2090P для выходных сигналов 4-20 мА

Описание неисправности	Корректирующие действия
Показания миллиамперметра равны нулю	Убедитесь в том, что напряжение на сигнальных клеммах находится в диапазоне 10,5 - 42,4 В постоянного тока.
	Проверьте, не перепутана ли полярность проводов питания.
	Убедитесь в том, что провода питания присоединены к сигнальным клеммам.
	Убедитесь в том, что диод, подключенный к клеммам тестирования, открыт
Отсутствует обмен данными между преобразователем и полевым коммуникатором	Убедитесь в том, что напряжение на клеммах находится в диапазоне 10,5 - 42,4 В постоянного тока.
	Проверьте сопротивление нагрузки, минимум - 250 Ом (напряжение источника питания - напряжение сенсора/ток контура).
	Убедитесь в том, что провода питания присоединены к сигнальным клеммам, а не клеммам тестирования.
	Проверьте стабильность напряжения питания постоянного тока на преобразователе (максимальная амплитуда помех переменного тока не должна превышать 0,2 В).
	Проверьте, находится ли выходной сигнал в диапазоне 4-20 мА или на уровнях насыщения.
	С помощью полевого коммуникатора выполните опрос всех адресов.
Низкие или высокие показания измерительного преобразователя в миллиамперах	Проверьте величину подаваемого давления.
	Проверьте точки границ диапазона 4 и 20 мА.
	Проверьте, не находится ли выход в состоянии аварийной сигнализации.
	Выполните подстройку аналогового сигнала.
	Убедитесь в том, что провода питания подключены к правильным сигнальным клеммам (положительный - к положительной, отрицательный - к отрицательной), а не к клеммам тестирования.
Сенсор не реагирует на изменение подаваемого давления	Проверьте импульсные линии или клапанный блок на засорение.
	Проверьте, находится ли подаваемое давление в диапазоне между значениями, установленными для точек 4 и 20 мА.
	Проверьте, не находится ли выход в состоянии аварийной сигнализации.
	Проверьте, не находится ли сенсор в режиме тестирования контура.
	Убедитесь в том, что сенсор не находится в многоточечном режиме.
	Проверьте испытательное оборудование.
Низкие или высокие цифровые показания для переменной давления	Проверьте импульсные линии на засорение, или уменьшите уровень заполняющей жидкости в коленах
	Проверьте правильность калибровки преобразователя
	Проверьте измерительное оборудование (его точность)
	Проверьте правильность расчетов для данного применения.
Ошибочные цифровые показания для переменной давления	Проверьте, исправно ли оборудование на нагнетательном трубопроводе.
	Проверьте, не реагирует ли сенсор непосредственно на включение/выключение оборудования.
	Проверьте, правильно ли выбрано время демпфирования для данного применения
Ошибочные показания в миллиамперах	Проверьте, дает ли источник питания системы измерительного преобразователя требуемые уровни напряжения и тока
	Проверьте, нет ли внешних электрических помех.
	Проверьте правильность заземления преобразователя
	Проверьте, заземлен ли экран витой пары проводов только с одного конца.

Таблица 6-2. Поиск и устранение неисправностей для измерительного преобразователя давления Rosemount 2088 с выходным сигналом 1-5 В постоянного тока

Симптомы	Корректирующие действия
Показания измерительного преобразователя в миллиамперах равны нулю	Убедитесь в том, что напряжение на сигнальных клеммах находится в диапазоне 5,8 - 28,0 В постоянного тока.
	Проверьте, не перепутана ли полярность проводов питания.
	Убедитесь в том, что провода питания присоединены с сигнальным клеммам.
	Проверьте, нет ли незамкнутых диодов, используя клеммы тестирования.
Отсутствует обмен данными между преобразователем и полевым коммуникатором	Убедитесь в том, что напряжение на клеммах находится в диапазоне 5,8 - 28,0 В постоянного тока
	Проверьте сопротивление контура, минимум 250 Ом (напряжение источника питания - напряжение сенсора/ток контура)
	Убедитесь в том, что провода питания присоединены к сигнальным клеммам, а не клеммам тестирования.
	Проверьте стабильность напряжения питания постоянного тока на преобразователе (максимальная амплитуда помех переменного тока не должна превышать 0,2 В).
	Проверьте, находится ли выходной сигнал в диапазоне 1-5 мА или на уровнях насыщения.
	С помощью полевого коммуникатора выполните опрос всех адресов.
Низкие или высокие показания напряжения измерительного преобразователя	Проверьте величину подаваемого давления.
	Проверьте точки границ диапазона 1 - 5 В постоянного тока.
	Проверьте, не находится ли выход в состоянии аварийной сигнализации.
	Выполните подстройку аналогового сигнала.
	Убедитесь в том, что провода питания подключены к правильным сигнальным клеммам (положительный - к положительной, отрицательный - к отрицательной), а не к клеммам тестирования.
Сенсор не реагирует на изменение подаваемого давления	Проверьте импульсные линии или клапанный блок на засорение.
	Проверьте, находится ли подаваемое давление в диапазоне между значениями, установленными для точек 1 В и 5 В постоянного тока.
	Проверьте, не находится ли выход в состоянии аварийной сигнализации.
	Проверьте, не находится ли сенсор в режиме тестирования контура.
	Убедитесь в том, что сенсор не находится в многоточечном режиме.
	Проверьте испытательное оборудование.
Низкие или высокие цифровые показания для переменной давления	Проверьте импульсные линии на засорение, или уменьшите уровень заполняющей жидкости в коленах
	Проверьте правильность калибровки преобразователя
	Проверьте измерительное оборудование (его точность)
	Проверьте правильность расчетов для данного применения.
Ошибочные цифровые показания для переменной давления	Проверьте, исправно ли оборудование на нагнетательном трубопроводе.
	Проверьте, не реагирует ли сенсор непосредственно на включение/выключение оборудования.
	Проверьте, правильно ли выбрано время демпфирования для данного применения
Ошибочные показания напряжения	Проверьте, дает ли источник питания системы измерительного преобразователя требуемые уровни напряжения и тока
	Проверьте, нет ли внешних электрических помех.
	Проверьте правильность заземления преобразователя
	Проверьте, заземлен ли экран витой пары проводов только с одного конца.

6.3 Диагностические сообщения

Ниже приведены таблицы с сообщениями, которые могут появляться на ЖК-дисплее / дисплее локального интерфейса оператора, полевом коммуникаторе или в окне ПО AMS Device Manager. Для диагностики причин появления различных сообщений о состоянии прибора используйте приведенные ниже таблицы.

- Нормально
- Отказ - устранить немедленно
- Техническое обслуживание - вскоре потребуются ремонт
- Рекомендация

6.3.1 Диагностическое сообщение: неисправность - устранить немедленно

Таблица 6-3. Состояние: отказ - устранить немедленно

Наименование сигнала тревоги	Экран ЖК-дисплея	Экран дисплея локального интерфейса оператора	Проблема	Рекомендуемые действия
Обновления давления отсутствуют	NO P UPDATE	NO PRESS UPDATE	Электроника сенсора не получает сигнал обновления данных давления от сенсора	<ol style="list-style-type: none"> 1. Убедитесь в том, что соединительный разъем кабеля сенсора надежно присоединен к разъему электронной платы. 2. Замените измерительный преобразователь.
Отказ электронной платы	FAIL BOARD	FAIL BOARD	Выявлена неисправность в электронной плате	<ol style="list-style-type: none"> 1. Замените измерительный преобразователь давления.
Критическая ошибка данных сенсора	MEMORY ERROR	MEMORY ERROR	Записанный пользователем параметр не соответствует ожидаемой величине	<ol style="list-style-type: none"> 1. Подтвердите и скорректируйте все параметры, перечисленные в информации об устройстве. 2. Выполните сброс устройства. 3. Замените измерительный преобразователь давления
Критическая ошибка параметров электронного блока			Записанный пользователем параметр не соответствует ожидаемой величине	<ol style="list-style-type: none"> 1. Подтвердите и скорректируйте все параметры, перечисленные в информации об устройстве. 2. Выполните сброс устройства. 3. Замените измерительный преобразователь давления.
Отказ сенсора	FAIL SENSOR	FAIL SENSOR	Выявлена неисправность в сенсоре давления	<ol style="list-style-type: none"> 1. Замените измерительный преобразователь давления.
Несовместимость электронного блока и сенсора	XMTR MSMTCH	XMTR MSMTCH	Сенсор давления несовместим с подключенным электронным блоком	<ol style="list-style-type: none"> 1. Замените измерительный преобразователь давления.

6.3.2 Диагностическое сообщение: техническое обслуживание - устранить в ближайшее время

Таблица 6-4. Состояние: техническое обслуживание - устранить в ближайшее время


Наименование сигнала тревоги	Экран ЖК-дисплея	Экран дисплея локального интерфейса оператора	Проблема	Рекомендуемые действия
Не обновляются данные температуры	NO T UPDATE	NO TEMP UPDATE	Электронный блок не получает обновлений данных температуры от сенсора	<ol style="list-style-type: none"> 1. Убедитесь в том, что соединительный разъем кабеля сенсора надежно присоединен к разъему электронной платы. 2. Замените измерительный преобразователь давления.
Выход давления за установленные пределы	PRES LIMITS	PRES OUT LIMITS	Давление выходит за допустимые границы измерения сенсора	<ol style="list-style-type: none"> 1. Проверьте, чтобы напорный патрубок измерительного преобразователя не был заглушен, а разделительная мембрана не была повреждена. 2. Замените измерительный преобразователь давления.
Температура сенсора вне допустимых пределов	TEMP. LIMITS	TEMP OUT LIMITS	Температура сенсора вне допустимых пределов рабочего диапазона	<ol style="list-style-type: none"> 1. Убедитесь, что температуры технологической среды и окружающей среды находятся в пределах от -65 до 90 °C (от -85 до 194 °F). 2. Замените измерительный преобразователь давления.
Температура электронного блока вне допустимых пределов			Температура электронного блока вне допустимых пределов рабочего диапазона.	<ol style="list-style-type: none"> 1. Убедитесь, что температура электронного блока находится в пределах от -65 до 90 °C (от -85 до 194 °F). 2. Замените измерительный преобразователь давления.
Ошибка параметра электронной платы	MEMRY WARN (также в рекомендательном сообщении)	MEMORY WARN (также в рекомендательном сообщении)	Параметр устройства не соответствует ожидаемой величине. Ошибка не влияет на работу измерительного преобразователя или на аналоговый выходной сигнал.	<ol style="list-style-type: none"> 1. Замените измерительный преобразователь давления.
Ошибка оператора при использовании кнопок конфигурации	STUCK BUTTON	STUCK BUTTON	Устройство не реагирует на нажатие кнопок.	<ol style="list-style-type: none"> 1. Убедитесь в том, что кнопки конфигурации не застревают. 2. Замените измерительный преобразователь давления.

6.3.3 Диагностическое сообщение: рекомендация

Таблица 6-5. Состояние: рекомендация

Наименование сигнала тревоги	Экран ЖК-дисплея	Экран дисплея локального интерфейса оператора	Проблема	Рекомендуемые действия
Некритическое предупреждение в отношении данных пользователя	MEMRY WARN	MEMORY WARN	Записанный пользователем параметр не соответствует ожидаемой величине.	<ol style="list-style-type: none"> 1. Подтвердите и скорректируйте все параметры, перечисленные в информации об устройстве. 2. Выполните сброс устройства. 3. Замените измерительный преобразователь давления.
Предупреждение в отношении параметра сенсора			Записанный пользователем параметр не соответствует ожидаемой величине.	<ol style="list-style-type: none"> 1. Подтвердите и скорректируйте все параметры, перечисленные в информации об устройстве. 2. Выполните сброс устройства. 3. Замените измерительный преобразователь давления.
Сбой обновления ЖК-дисплея	[если не обновляются показания дисплея]	[если не обновляются показания дисплея]	ЖК-дисплей не получает данные обновления от сенсора давления.	<ol style="list-style-type: none"> 1. Проверьте соединение между ЖК-дисплеем и печатной платой. 2. Замените ЖК-дисплей. 3. Замените измерительный преобразователь давления.
Изменилась конфигурация	[нет]	[нет]	Параметры устройства были недавно изменены со вторичного ведущего устройства HART, например, с переносного устройства.	<ol style="list-style-type: none"> 1. Проверьте, чтобы изменение конфигурации устройства было преднамеренным и ожидаемым. 2. Сбросьте предупреждение, выбрав пункт Clear Configuration Changed Status (Сбросить предупреждение об изменении параметров конфигурации). 3. Подключите ведущее устройство HART, например, AMS Device Manager или аналогичное, которое автоматически выполнит его сброс.
Аналоговый выходной сигнал не меняет значения	ANLOG FIXED	ANALOG FIXED	Аналоговый выходной сигнал имеет постоянный уровень и не отражает измеряемые значения. Может быть по причине нахождения устройства в измененном состоянии, либо включения режима тестирования контура или многоточечного режима.	<ol style="list-style-type: none"> 1. Примите меры при появлении других уведомлений от устройства. 2. Если устройство находится в режиме тестирования контура и данный режим может быть выключен, выключите этот режим или кратковременно отключите питание устройства. 3. Если устройство находится в многоточечном режиме и данный режим может быть выключен, вновь включите токовый контур, установив адрес опроса 0.
Активен режим имитации	[нет]	[нет]	Устройство работает в режиме имитации и не может передавать действительную информацию.	<ol style="list-style-type: none"> 1. Убедитесь, что режим имитации больше не требуется. 2. Выключите режим имитации, используя служебные инструменты. 3. Выполните сброс устройства.
Насыщение аналогового выходного сигнала	ANLOG SAT	ANALOG SAT	Аналоговый выходной сигнал насыщен и имеет высокий или низкий уровень насыщения по причине того, что давление либо выше, либо ниже значений диапазона.	<ol style="list-style-type: none"> 1. Убедитесь, что подаваемое давление находится в пределах диапазона измерения сенсора от 4 до 20 мА. 2. Проверьте напорный патрубок измерительного преобразователя и убедитесь в том, что он не засорен, а разделительные мембраны не повреждены. 3. Замените измерительный преобразователь давления.

6.4 Порядок демонтажа

 Не снимайте крышку прибора во взрывоопасной среде, не отключив питание.

6.4.1 Вывод из эксплуатации

1. Соблюдайте все действующие на предприятии правила техники безопасности.
2. Выключите питание устройства.
3. Прежде чем приступить к демонтажу измерительного преобразователя, его следует изолировать от технологического процесса, выпустив из него рабочую среду.
4. Отсоедините все электрические провода и кабелепровод.
5. Отключите измерительный преобразователь от технологического соединения.
 - a. Измерительный преобразователь Rosemount 2088 крепится к технологическому соединению с помощью одной шестигранной гайки. Чтобы отключить измерительный преобразователь от технологического соединения, следует отвинтить шестигранную гайку.
 - b. Измерительный преобразователь Rosemount 2090F крепится к технологическому соединению с помощью приспособления Tree Clamp. Чтобы отключить измерительный преобразователь от технологического соединения, снимите Tree Clamp или узел крепления.

Примечание

Не используйте гаечный ключ на суженной части измерительного преобразователя. См. предупреждение в пункте «Штуцерные технологические соединения» на стр. 40.

6. Следует беречь разделительные мембраны от царапин, проколов и изгибов.
7. Разделительные мембраны необходимо очистить мягкой тканью, смоченной в мягком моющем растворе, и промыть в чистой воде.

6.4.2 Снятие клеммного блока

Электрические соединения расположены в клеммном блоке в отсеке, маркированном «FIELD TERMINALS» (Клеммный блок).

1. Снимите крышку корпуса со стороны клеммного блока.
2. Вывинтите два небольших винта, расположенных на измерительном преобразователе, в положение на 9 часов и 5 часов относительно верхней плоскости преобразователя.
3. Потяните за клеммный блок и извлеките его.

6.4.3 Снятие ЖК-дисплея / дисплея локального интерфейса

Rosemount 2088 с кодами вариантов исполнения M4 или M5 снабжены ЖК-дисплеем или дисплеем локального интерфейса оператора. ЖК-дисплей / дисплей локального интерфейса оператора находится на стороне, противоположной клеммному блоку. Чтобы снять и/или заменить ЖК-дисплей / дисплей локального интерфейса оператора, выполните следующие действия:

1. Снимите крышку корпуса со стороны, противоположной клеммному блоку.
2. Развинтите два невыпадающих винта, которые вы увидите, сняв крышку (расположение винтов см. [Рис. 4-2 на стр. 47](#)). Эти два винта прикрепляют ЖК-дисплей / дисплей локального интерфейса оператора к электронной плате и электронную плату к корпусу.



Полную информацию по технике безопасности см. в пункте «Указания, касающиеся безопасности» на стр. 71.

3. Развинтив указанные винты, вытяните ЖК-дисплей / дисплей локального интерфейса оператора, отсоединив его от электронной платы и вытащив из корпуса. Вытаскивайте дисплей только прямо, чтобы не согнуть и не повредить штыри разъема на электронной плате.

Примечание

Убедитесь, что вместе с дисплеем не вытаскиваете электронную плату, так как это может привести к повреждению измерительного преобразователя

6.5

Порядок повторной сборки

6.5.1

6.5.3 Установка ЖК-дисплея / дисплея локального интерфейса оператора

1. Совместив невыпадающие винты с соответствующими отверстиями на электронной плате, присоедините ЖК-дисплей / дисплей локального интерфейса оператора путем нажатия с усилием.
2. Убедитесь, что штыри разъема с задней стороны ЖК-дисплея полностью входят в разъем с передней стороны электронной платы.
3. Затяните невыпадающие винты.

Приложение А Технические характеристики и справочные данные

Технические характеристики	стр. 79
Функциональные характеристики	стр. 80
Диапазон давлений	стр. 80
Габаритные чертежи	стр. 86
Информация для оформления заказа	стр. 89
Варианты исполнения	стр. 98

А.1 Технические характеристики

Для шкал с отсчетом от нуля, при эталонных условиях, с кремнеорганической жидкостью, с разделительной мембраной из нержавеющей стали 316L, с цифровой подстройкой границ диапазона. Действуют только для выходных сигналов 4-20 мА с цифровым сигналом по протоколу HART, если не указано иное.

А.1.1 Пределы допускаемой основной приведенной погрешности

Указанные значения погрешности учитывают нелинейность, гистерезис и повторяемость..

Модель	Базовая	Вариант исполнения с улучшенными характеристиками Р8
2088 Диапазоны 1 - 4	±0,075 % от шкалы Для шкал меньше, чем 10:1, Погрешность = $\pm \left[0,009 \left(\frac{ВГД}{Шкала} \right) \right] \%$ шкалы	±0,065 % от шкалы Для шкал меньше, чем 10:1, Погрешность = $\pm \left[0,009 \left(\frac{ВГД}{Шкала} \right) \right] \%$ шкалы
2090F Диапазоны 1 - 4	±0,20 % шкалы, диапазон изменения параметров 10:1	±0.10 % шкалы, диапазон измерения параметров 10:1
2090P Диапазоны 1 - 3	±0,20 % шкалы, диапазон изменения параметров 10:1	±0.10 % шкалы, диапазон измерения параметров 10:1

А.1.2 Долговременная стабильность показаний

Модель	Базовая
2088 Диапазон 1 Диапазоны 2 - 4	±0,10 % ВГД в течение 1 года ±0,10 % ВГД в течение 3 лет
2090F Диапазоны 1 - 3	±0,10 % ВГД в течение 1 года
2090P Диапазоны 1 - 3	±0,10 % ВГД в течение 1 года

А.1.3 Динамические характеристики

Модель	Общее время отклика	Частота обновления
2088, 2090F, 2090P	145 мс	22 раза в секунду

А.1.4 Влияние температуры окружающей среды

Модель	Влияние температуры окружающей среды
2088, 2090F, 2090P	Влияние температуры окружающей среды при изменении температуры на 10 °С (50 °F) ±(0,15 % ВГД + 0,15 % шкалы) для шкал от 1:1 до 20:1

А.1.5 Влияние положения монтажа

Влияние положения монтажа можно обнулить. Не влияет на шкалу.

Модель	Влияние положения монтажа
2088	±2,50 дюймов вод.ст. (6,2 мбар) максимум
2090F	±5,00 дюймов вод.ст. (12,4 мбар) максимум
2090P	±5,00 дюймов вод.ст. (12,4 мбар) максимум

А.1.6 Влияние вибрации

Rosemount 2088

Менее ±0,1 % от ВГД при испытаниях по стандарту IEC 60770-1: 1999 в полевых условиях или на трубопроводах с высоким уровнем вибрации (10-60 Гц, максимальная амплитуда смещения 0,21 мм / 60–2000 Гц 3g).

2090F и 2090P

Менее $\pm 0,1$ % верхней границы диапазона (ВГД) при воздействии вибрации с амплитудой постоянного смещения 4 мм (5-15 Гц) и постоянным ускорением 2g (15-150 Гц) и 1g (150-2000 Гц).

А.1.8 Влияние напряжения питания

Менее $\pm 0,005$ % от калиброванной шкалы на вольт.

А.1.9 Электромагнитная совместимость (ЭМС)

Соответствует всем требованиям к промышленной среде, предъявляемым стандартами EN61326 и NAMUR NE-21⁽¹⁾. Максимальное отклонение - менее 1 % шкалы при электромагнитном возмущении⁽²⁾.

А.1.7 Защита от переходных процессов (код варианта исполнения Т1)

Испытания выполнены в соответствии с требованиями IEEE C62.41.2-2002,

Категория места установки В

Скачок до 6 кВ (0,5 микросекунд - 100 кГц)

Скачок 3 кА (8 x 20 микросекунд)

Скачок 6 кВ (1,2 x 50 микросекунд)

А.2 Функциональные характеристики

А.2.1 Измеряемая среда

Модель	Применение
2088	Применения с жидкими средами, газом и паром
2090F	Применения с жидкими средами, газом, паром и веществами с высокой вязкостью
2090P	Применения с жидкими средами, газом, паром и веществами с высокой вязкостью

А.3 Диапазон давлений

Значения диапазона для 2088

Диапазон	Минимальная шкала	ВГД	НГД	
			2088A	2088G
1	41,37 мбар (0,60 фунта/ кв.дюйм)	2,07 бар (30,00 фунтов/ кв.дюйм)	0 бар (0 фунтов/ кв.дюйм абс.)	-1,01 бар (-14,70 фунтов/ кв.дюйм)
2	206,85 мбар (3,00 фунтов/ кв. дюйм)	10,34 бар (150,00 фунтов/ кв.дюйм)	0 бар (0 фунтов/ кв.дюйм абс.)	-1,01 бар (-14,70 фунтов/ кв.дюйм)
3	11,11 бар (16,00 фунтов/ кв.дюйм)	55,16 бар (800,00 фунтов/ кв.дюйм)	0 бар (0 фунтов/ кв.дюйм абс.)	-1,01 бар (-14,70 фунтов/ кв.дюйм)
4	5,52 бар (80,00 фунтов/ кв. дюйм)	275,79 бар (4000,00 фунтов/ кв.дюйм)	0 бар (0 фунтов/ кв.дюйм абс.)	-1,01 бар (-14,70 фунтов/ кв.дюйм)

Значения диапазона для 2090F и 2090P

Диапазон	Минимальная шкала	ВГД	НГД	
			2088A	2088G
1	103 мбар (1,5 фунтов/ кв.дюйм)	2,07 бар (30,00 фунт/ кв.дюйм)	0 бар (0 фунтов/ кв.дюйм абс.)	-1,01 бар (-14,70 фунтов/ кв.дюйм)
2	517 мбар (7,5 фунтов/ кв.дюйм)	10,34 бар (150,00 фунтов/ кв.дюйм)	0 бар (0 фунтов/ кв.дюйм абс.)	-1,01 бар (-14,70 фунтов/ кв.дюйм)
3	2,76 бар (40,0 фунтов/ кв.дюйм)	2,1 бар (30,0 фунтов/ кв.дюйм)	0 бар (0 фунтов/ кв.дюйм абс.)	-1,01 бар (-14,70 фунтов/ кв.дюйм)

А.3.1 Выходные сигналы

Модель	Выходные сигналы
2088	4-20 мА пост. тока / цифровой HART (код выходного сигнала S) 1-5 В пост. тока, малая мощность (код выходного сигнала N)
2090F	4-20 мА пост. тока / цифровой HART (код выходного сигнала S)
2090P	4-20 мА пост. тока / цифровой HART (код выходного сигнала S)

А.3.2 Исполнение с протоколом HART 4-20 мА (код выходного сигнала S)

Электропитание

Требуется внешний источник питания. Для питания измерительного преобразователя в стандартном исполнении используется напряжение 10,5-42,4 В пост. тока без нагрузки.

- ¹ NAMUR NE-21 не применяется к исполнению малой мощности (код варианта исполнения измерительного преобразователя - N).
- ² При скачкообразном воздействии может произойти отклонение, превышающее максимально допустимый по ЭМС предел, или сброс показаний; тем не менее, устройство выполнит самовосстановление и вернется к нормальной работе в течение установленного времени запуска.

Ограничения нагрузки

Максимальное сопротивление контура определяется напряжением источника питания и вычисляется по следующей формуле:

Рис. А-1. Максимальное сопротивление контура



Для обеспечения связи полевому коммуникатору требуется сопротивление контура 250 Ом.

Индикация

Дополнительный двухстрочный ЖК-дисплей/локальный операторский интерфейс. Локальный интерфейс оператора доступен только в модели 2088.

Требования к настройке нуля и шкалы (HART, только модель 2088)

Значения нуля и шкалы могут быть установлены в любой точке в пределах диапазонов, указанных в таблицах в п. А-2.2. Шкала должна быть больше или равна минимальной величине шкалы, указанной в таблицах в п. А-2.2.

Выходной сигнал

Прибор позволяет выбирать протокол обмена данными, либо на основе протокола HART версии 5 (по умолчанию), либо HART версии 7 (код опции HR7). Версию HART можно изменить в полевых условиях с помощью любого средства настройки HART или дополнительного локального интерфейса оператора (LOI, только модель 2088).

Время включения

Рабочие характеристики выходят на заданный уровень менее чем за 2,0 секунды после включения питания.

Локальный операторский интерфейс (LOI, только модель 2088)

Локальный интерфейс оператора использует двухкнопочное меню с внутренними и внешними кнопками конфигурации. Внутренние кнопки всегда настроены для локального интерфейса оператора. Внешние кнопки являются опцией и могут использоваться для локального интерфейса оператора (код опции M4), задания нуля аналогового выхода и диапазона шкалы (код опции D4) или для управления функцией цифровой настройки нуля (код опции DZ). См. Приложение D: Локальный интерфейс оператора (LOI).

А.3.3 Исполнение с низким энергопотреблением HART 1-5 В пост. тока (код выходного сигнала N только для модели 2088)

Электропитание

Требуется внешний источник питания. Для питания измерительного преобразователя в стандартном исполнении используется напряжение 5,8-28 В пост. тока без нагрузки.

Выходной сигнал

Трехпроводный выход 1-5 В пост. тока с выбираемой пользователем функцией преобразования входной величины линейной или по закону квадратного корня. Переменные процесса в цифровом формате накладываются на сигнал напряжения, определяемый любым ведущим устройством, работающим по протоколу HART.

Потребляемая мощность

3,0 мА, 27-84 мВт

Выходная нагрузка

100 кОм или более

Время включения

Заявленные параметры обеспечиваются менее чем через 2,0 с после включения питания преобразователя.

А.3.4 Пределы превышения давления

Диапазон	2088	2090F ⁽¹⁾	2090P
1	8,3 бар (120 фунтов/ кв.дюйм)	8,3 бар (120 фунтов/ кв.дюйм)	8,3 бар (120 фунтов/ кв.дюйм)
2	20,7 бар (300 фунтов/ кв.дюйм)	20,7 бар (300 фунтов/ кв.дюйм)	20,7 бар (300 фунтов/ кв.дюйм)
3	110,3 бар (1600 фунтов/ кв.дюйм)	41,4 бар (600 фунтов/ кв.дюйм)	41,4 бар (600 фунтов/ кв.дюйм)
4	551,6 бар (8000 фунтов/ кв.дюйм)	Не примен.	Не примен.

1. Предел превышения давления определяется номинальными параметрами хомута / штуцера или сенсора (используется меньшее значение).

А.3.5 Пределы давления разрыва

Диапазон	2088
1-4	758,42 бар (11000 фунтов/кв.дюйм)

А.3.6 Аварийная сигнализация отказа

Если при самодиагностике обнаруживается отказ сенсора или микропроцессора, то для предупреждения пользователя подается аварийный сигнал путем установки высокого или низкого уровня аналогового сигнала. Режим подачи аварийного сигнала (высокий или низкий уровень) выбирается пользователем при помощи переключки на преобразователе. Точное значение уровня выходного сигнала преобразователя при сигнализации отказа зависит от конфигурации, выполненной изготовителем (стандартное устройство или устройство, совместимое со стандартом NAMUR). Значения приведены в следующей таблице:

Стандартная работа			
Код выходного сигнала	Линейный выходной сигнал	Отказ с установкой высокого уровня	Отказ с установкой низкого уровня
S	$3,9 \leq I \leq 20,8$	$I \geq 21,75 \text{ мА}$	$I \leq 3,75 \text{ мА}$
N	$0,97 \leq V \leq 5,2$	$V \geq 5,4 \text{ В}$	$V \leq 0,95 \text{ В}$

Устройство, совместимое с требованиями NAMUR			
Код выходного сигнала	Линейный выходной сигнал	Отказ с установкой высокого уровня	Отказ с установкой низкого уровня
S	$3,8 \leq I \leq 20,5$	$I \geq 22,5 \text{ мА}$	$I \leq 3,6 \text{ мА}$

А.3.7 Температурные пределы

Окружающая среда

Заполняющая жидкость сенсора	2088	2090F	2090P
Кремнеорганическая	от -40 до 85 °C (от -40 до 185 °F)	Не примен.	от -20 до 85 °C (от -4 до 185 °F)
Инертный материал	от -30 до 85 °C (от -22 до 185 °F)	Не примен.	Не примен.
Neobee	Не примен.	от -20 до 85 °C (от -4 до 185 °F)	Не примен.
С ЖК-дисплеем	от -40 до 80 °C (от -40 до 175 °F) ⁽¹⁾	от -40 до 80 °C (от -4 до 175 °F) ⁽¹⁾	от -20 до 80 °C (от -4 до 175 °F)

1. При температуре ниже -30 °C (-22 °F) для кода выходного сигнала N показания ЖК-дисплея могут не читаться, и скорость обновления показаний снижается.

Технологический процесс

Заполняющая жидкость сенсора	2088 ⁽¹⁾ (2)	2090F	2090P
Кремнеорганическая	от -40 до 121 °C (от -40 до 185 °F)	Не примен.	Только для кодов технологического соединения A и C: от -40 до 121 °C (от -40 до 250 °F) Только для кодов технологического соединения D и G: от -20 до 121 °C (от -4 до 250 °F)
Инертный материал	от -30 до 121 °C (от -22 до 250 °F)	Не примен.	Не примен.
Neobee	Не примен.	от -20 до 140 °C (от -4 до 284 °F)	Не примен.

- 104 °C (229 °F) при эксплуатации в системах с разрежением; 54 °C (130 °F) для давления ниже 0,5 фунтов/кв. дюйм абс.
- При температуре технологического процесса выше 85 °C (185 °F) пределы для температуры окружающей среды понижаются в соотношении 1,5:1. Например, при температуре технологического процесса 91 °C (195 °F) новое предельное значение для температуры окружающей среды составит 77 °C (170 °F). Эту величину можно рассчитать следующим образом: $(195 \text{ °F} - 185 \text{ °F}) \times 1,5 = 15 \text{ °F}$, $185 \text{ °F} - 15 \text{ °F} = 170 \text{ °F}$

Хранение

Заполняющая жидкость сенсора	2088 ⁽¹⁾	2090F	2090P
Кремне-органическая	от -46 до 110 °C (от -50 до 230 °F)	Не примен.	от -45 до 85 °C (от -50 до 185 °F) В отношении температур технологических процессов выше 85 °C (185 °F) см. примечание (4) ниже
Инертный материал	от -46 до 85 °C (от -50 до 185 °F)	Не примен.	Не примен.
Neobee	Не примен.	от -30 до 85 °C (от -22 до 185 °F) В отношении температур технологических процессов выше 85 °C (185 °F) см. примечание (4) ниже	Не примен.
С ЖК-дисплеем	от -40 до 80 °C (от -40 до 175 °F) ⁽²⁾	от -40 до 80 °C (от -4 до 175 °F) ⁽³⁾	от -20 до 80 °C (от -4 до 175 °F) ⁽³⁾

1. При температуре хранения выше 85 °C необходимо выполнить подстройку сенсора перед установкой.
2. При температуре ниже -30 °C (-22 °F) для кода выходного сигнала N показания ЖК-дисплея могут не читаться, и скорость обновления показаний снижается.
3. При температуре ниже -30 °C (-22 °F) показания ЖК-дисплея могут не читаться, и скорость обновления показаний снижается.

При температуре технологического процесса выше 85 °C (185 °F) пределы для температуры окружающей среды понижаются в соотношении 1,5:1:

Макс. Температура окружающей среды в

$$^{\circ}\text{F} = 185 - \frac{(\text{Температура технологического процесса} - 185)}{1,5}$$

Макс. Температура окружающей среды в

$$^{\circ}\text{F} = 185 - \frac{(\text{Температура технологического процесса} - 185)}{1,5}$$

Пределы влажности

Относительная влажность 0-100%.

Объемное расширение

Менее 0,008 см³ (0,0005 дюйм³).

Демпфирование

Время отклика аналогового выходного сигнала на ступенчатое изменение входного сигнала устанавливается пользователем в диапазоне от 0 до 60 секунд для одной постоянной времени. Запрограммированное значение времени демпфирования добавляется к времени отклика сенсорного модуля.

А.3.8 Физические характеристики

Выбор материалов

Компания Emerson предлагает широкий ассортимент продукции Rosemount в разных вариантах и конфигурациях, выполненных из материалов, подходящих для разнообразных условий применения. Представленная информация о продукции Rosemount имеет характер рекомендаций, необходимых покупателю для оптимального выбора в соответствии с условиями применения. Покупатель несет исключительную ответственность за проведение тщательного анализа всех параметров технологического процесса (таких, как химический состав, температура, давление, расход, абразивные вещества, загрязнители и т. д.) при указании продукта, материалов, опций и комплектующих для использования в конкретных условиях. Emerson не имеет возможности оценить или гарантировать соответствие выбранных изделий, вариантов исполнения, конфигурации или материалов конструкции используемой технологической среде или другим параметрам технологического процесса.

А.3.9 Технологические соединения

2088

1/2-14 NPT внутр. резьба
DIN 16288 G 1/2 наруж. резьба
RC 1/2 внутр. резьба (PT 1/2 внутр. резьба)
M20 3 1,5 (CM20) наруж. резьба

2090P

1 1/2 -11,5 NPT или 1-дюйм. Монтаж заподлицо

2090F

1 1/2-дюйм. или 2-дюйм. Соединение Tri-Clamp

А.3.10 Детали, контактирующие с технологической средой

Разделительная мембрана

2088

Нержавеющая сталь 316L (UNS S31603)
Сплав C-276 (UNS N10276)

2090P

Нержавеющая сталь 316L

2090F

Нержавеющая сталь 316L

Технологический разъем

2088

Нержавеющая сталь 316L
Сплав C-276

2090P

Нержавеющая сталь 316L Прокладка технологического разъема выполнена из фторопласта, уплотнительные кольца технологического разъема (1 дюйм) выполнены из материала Viton (стандартный вариант), либо из каучука Buna-N или этиленпропилена (опция)

2090F

Нержавеющая сталь 316L

А.3.11 Детали, не контактирующие с технологической средой

Электрическое соединение

2088

1/2-14 NPT, M20 3 1,5 (CM20), или G 1/2 внутр. резьба (PF 1/2 внутр. резьба) вход кабелепровода.

2090P

1/2-14 NPT или M20 x 1,5 вход кабелепровода

2090F

1/2-14 NPT или M20 x 1,5 вход кабелепровода

Корпус электронного блока

Алюминиевый сплав с низким содержанием меди Корпуса при правильной установке соответствуют требованиям NEMA тип 4X, IP66 и IP68.

Покрытие

Полиуретан

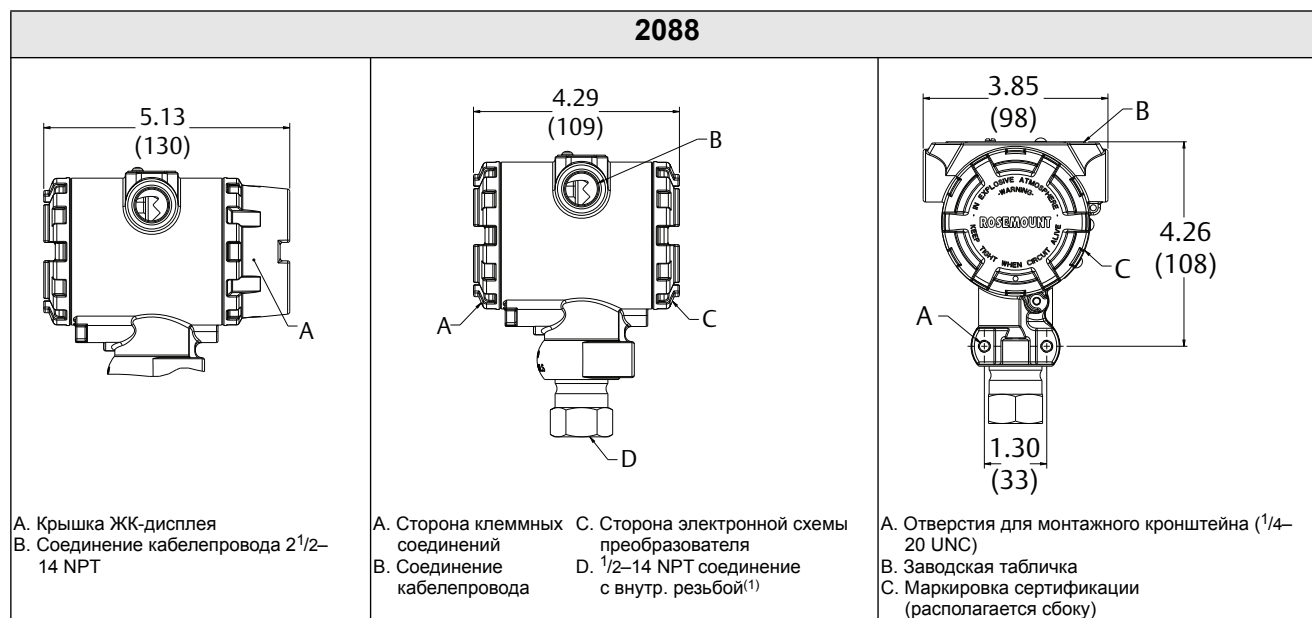
Уплотнительные кольца крышек

Каучук Buna-N

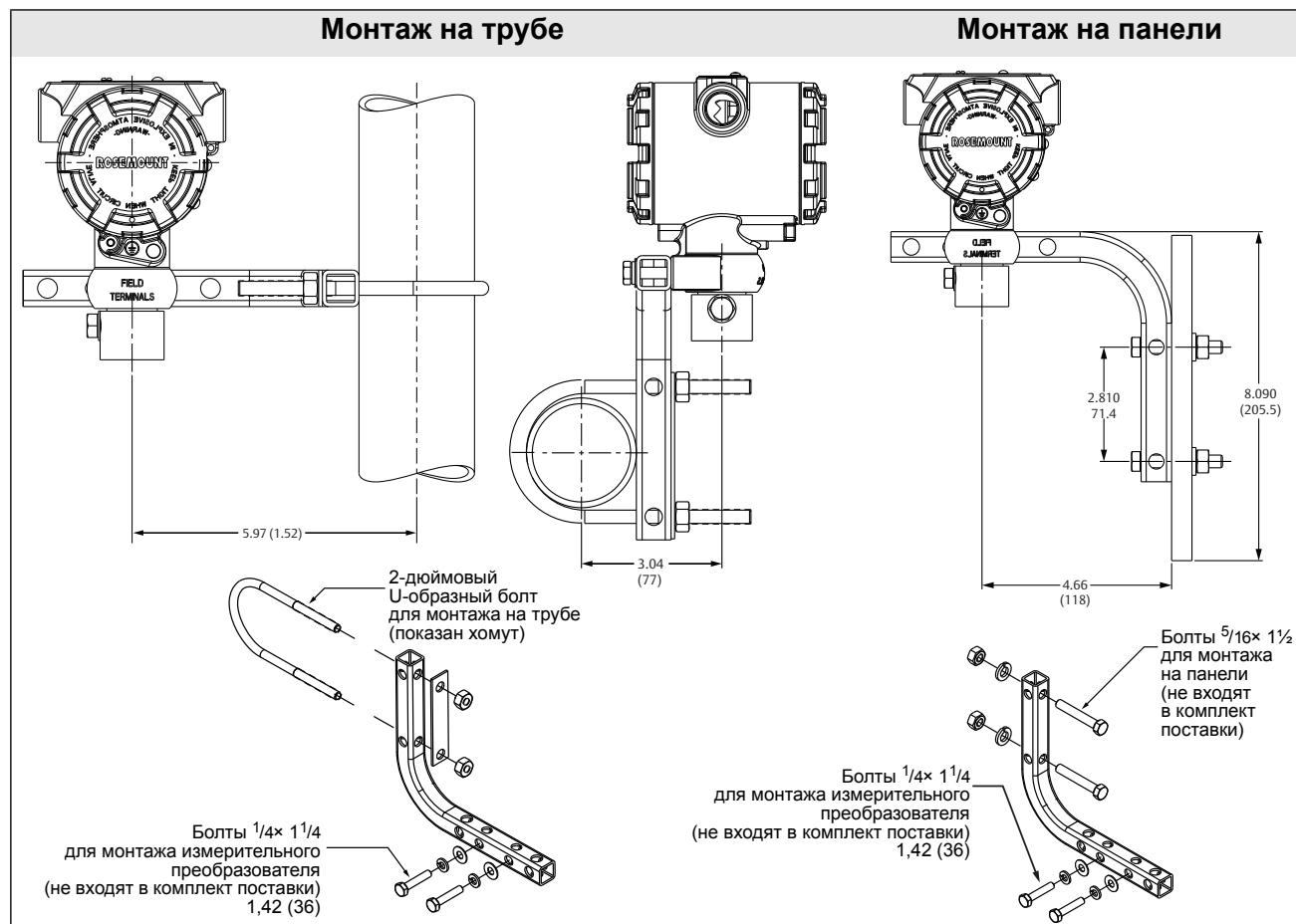
A.3.12 Масса при отгрузке

Модель	Масса
2088	Приблизительно 1,11 кг (2,44 фунта)
2090F	Приблизительно 1,34 кг (2,96 фунта)
2090P	Приблизительно 1,24 кг (2,74 фунта)

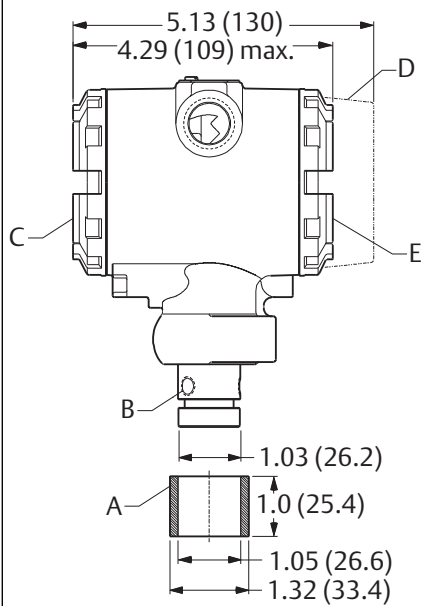
A.4 Габаритные чертежи



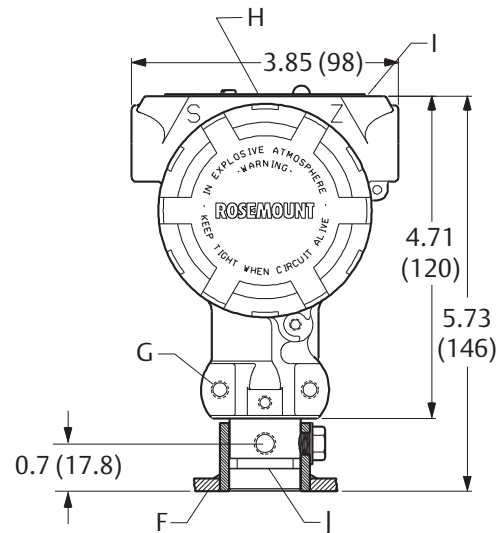
1. RC 1/2 внутр. резьба (PT 1/2 внутр. резьба), также в качестве опции доступна внутр. резьба M20.



2090P

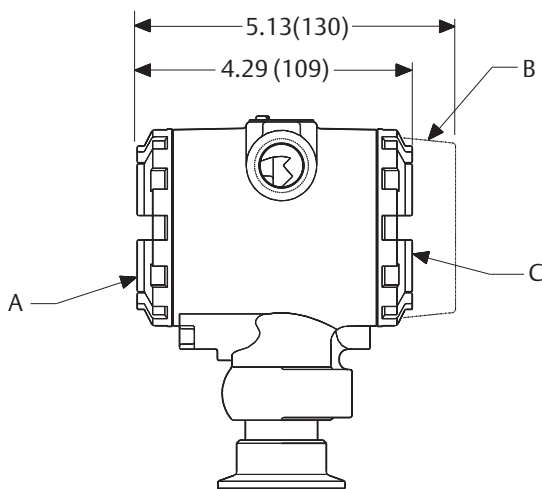


- A. Приварной штуцер
 - B. 3 3/16-18 UNC монтажные отверстия под винты для установки с вращением
 - C. Сторона клеммных соединений
 - D. Дополнительно: крышка дисплея
 - E. Сторона электронной схемы преобразователя
- Размеры указаны в дюймах (миллиметрах).

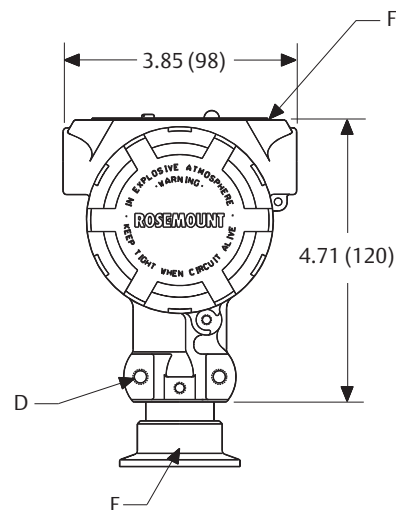


- F. Стенка резервуара
- G. 2 3/4-20 UNC-2BX отверстия для монтажного кронштейна глубиной 0,60
- H. Внешняя кнопка настройки нуля и шкалы
- I. Заводская табличка
- J. Уплотнительное кольцо (стандартное исполнение - материал Viton)

2090F

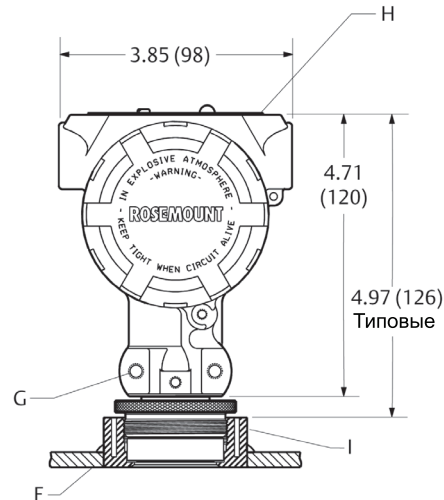
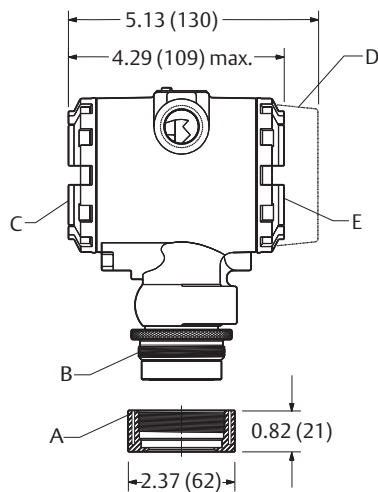


- A. Сторона клеммных соединений
 - B. Дополнительный дисплей
 - C. Сторона электронной схемы преобразователя
- Примечание. В качестве опции доступно исполнение с внутренней резьбой M20 3 1,5.
- Размеры указаны в дюймах (миллиметрах).



- D. 2 3/4-20 UNC-2BX монтажные отверстия глубиной 0,60
- E. 1 1/2- или 2-дюйм. Соединение Tri-Clamp
- F. Маркировка сертификации

2090F

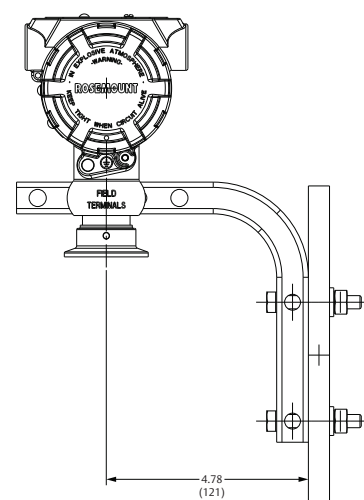
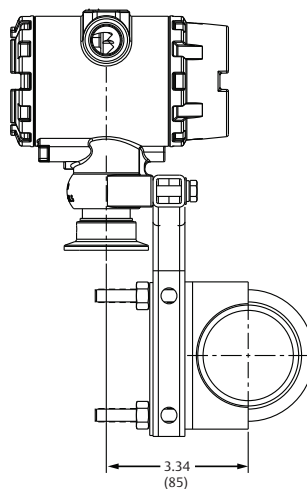
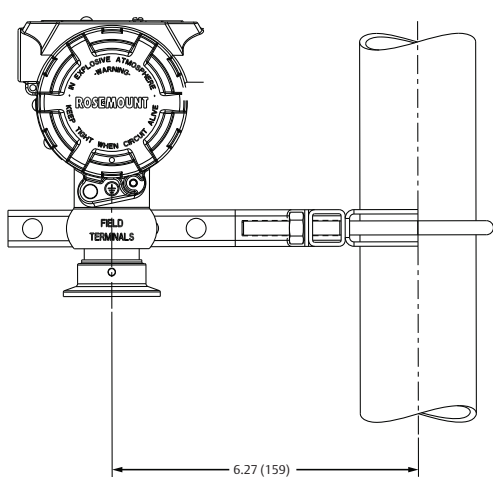


- A. Приварной штуцер
 - B. M443 1,25
 - C. Сторона клеммных соединений
 - D. Дополнительно: крышка дисплея
 - E. Сторона электронной схемы преобразователя
- Размеры указаны в дюймах (миллиметрах).

- F. Стенка резервуара
- G. 2 3/4-20 UNC-2BX отверстия для монтажного кронштейна глубиной 0,60
- H. Заводская табличка
- I. Бороздка для изоляции давления

Монтаж на трубе

Монтаж на панели



2-дюймовый U-образный болт для монтажа на трубе (показан хомут)

Болты 1/4 x 1 1/4 для монтажа измерительного преобразователя (не входят в комплект поставки) 1,42 (36)

Болты 1/4 x 1 1/4 для монтажа измерительного преобразователя (не входят в комплект поставки) 1,42 (36)

Болты 5/16 x 1 1/2 для монтажа на панели (не входят в комплект поставки)

А.5 Информация для оформления заказа

Таблица 1. Информация для оформления заказа измерительного преобразователя давления 2088

★ Стандартное предложение включает наиболее используемые варианты. Варианты, отмеченные символом (★), поставляются в кратчайшие сроки.

Исполнения на заказ выполняются после получения заказа и имеют увеличенные сроки поставки.

Модель	Описание изделия			
2088	Измерительный преобразователь давления			★
Тип измерения				
A	Абсолютное давление			★
G	Избыточное давление			★
Диапазоны измерения давления				
	избыточное давление: 2088G		абсолютное давление: 2088A	
1	от -14,7 до 30 фунтов/кв.дюйм (от -1,01 до 2,1 бар)		от 0 до 30 фунтов/кв.дюйм (от 0 до 2,1 бар)	★
2	от -14,7 до 150 фунт/кв.дюйм (от -1,01 до 10,3 бар)		от 0 до 150 фунтов/кв.дюйм (от 0 до 10,3 бар)	★
3	от -14,7 до 800 фунт/кв.дюйм (от -1,01 до 55,2 бар)		от 0 до 800 фунтов/кв. дюйм (от 0 до 55,2 бар)	★
4	от -14,7 до 4000 фунтов/кв.дюйм (от -1,01 до 275,8 бар)		от 0 до 4000 фунтов/кв.дюйм (от 0 до 275,8 бар)	★
Выходной сигнал преобразователя⁽¹⁾				
S	4–20 мА, пост. ток / цифровой сигнал по протоколу HART			★
N	1–5 В пост. тока, малая мощность / цифровой сигнал по протоколу HART			★
Материалы конструкции⁽²⁾				
	Технологическое соединение	Разделительная мембрана	Заполняющая жидкость	
22	Нержавеющая сталь 316L	Нержавеющая сталь 316L	Кремнеорганическая жидкость	★
33	Сплав С-276	Сплав С-276	Кремнеорганическая жидкость	★
2В	Нержавеющая сталь 316L	Нержавеющая сталь 316L	Инертный материал	
Технологическое соединение				
A	1/2–14 NPT внутр. резьба			★
B ⁽³⁾	DIN 16288 G 1/2 наруж. резьба			★
D ⁽³⁾⁽⁴⁾	M20 × 1,5 наруж. резьба			★
C ⁽³⁾⁽⁴⁾	RC 1/2 внутр. резьба			
Кабельный ввод				
1	1/2–14 NPT			★
2 ⁽³⁾	M20 × 1,5			★
4 ⁽³⁾⁽⁵⁾	G 1/2			

Варианты исполнения (указать вместе с кодом выбранной модели)

Расширенная гарантия на изделие		
WR3	Гарантийный срок эксплуатации 3 года	★

Таблица 1. Информация для оформления заказа измерительного преобразователя давления 2088

★ Стандартное предложение включает наиболее используемые варианты. Варианты, отмеченные символом (★), поставляются в кратчайшие сроки.
Исполнения на заказ выполняются после получения заказа и имеют увеличенные сроки поставки.

WR5	Гарантийный срок эксплуатации 5 лет	★
Разделительные мембраны в сборе⁽⁶⁾⁽⁷⁾		
S1	Сборка с одной разделительной мембраной Rosemount 1199	★
Индикация		
M4	ЖК-дисплей с локальным интерфейсом оператора (2 кнопки)	★
M5	ЖК-дисплей, настроенный на отображение технических единиц измерения	★
Внешние кнопки		
D4	Кнопки регулировки шкалы и настройки нуля	★
DZ	Подстройка цифрового нуля	★
Монтажные кронштейны		
B4	Монтажный кронштейн из нержавеющей стали с болтами из нержавеющей стали	★
Сертификация изделия		
C6	Сертификация Канады - Взрывозащита вида «взрывонепроницаемая оболочка», защита от воспламенения пыли и «искробезопасная электрическая цепь», Division 2	★
E2	Сертификация INMETRO. Взрывозащита вида «взрывонепроницаемая оболочка»	★
E3	Сертификация Китая. Взрывозащита вида «взрывонепроницаемая оболочка»	★
E4 ⁽³⁾⁽⁸⁾	Сертификация Японии. Взрывозащита вида «взрывонепроницаемая оболочка»	★
E5	Сертификация FM. Взрывозащита вида «взрывонепроницаемая оболочка» и защита от воспламенения пыли	★
E7	Сертификация IECEx. Взрывозащита вида «взрывонепроницаемая оболочка»	★
ED	Сертификация ATEX. Взрывозащита вида «взрывонепроницаемая оболочка»	★
EM	Сертификация EAC (Технический регламент Таможенного союза ТР ТС 012/2011). Взрывозащита вида «взрывонепроницаемая оболочка»	★
I1 ⁽³⁾	Сертификация ATEX. Взрывозащита вида «искробезопасная электрическая цепь»	★
I2	Сертификация INMETRO. Взрывозащита вида «искробезопасная электрическая цепь»	★
I3	Сертификация Китая. Взрывозащита вида «искробезопасная электрическая цепь»	★
I5	Сертификация FM. Взрывозащита вида «искробезопасная электрическая цепь» и «неподжигающая цепь»	★
I7	Сертификация IECEx. Взрывозащита вида «искробезопасная электрическая цепь»	★
IM	Сертификация EAC (Технический регламент Таможенного союза ТР ТС 012/2011). Взрывозащита вида «искробезопасная электрическая цепь»	★
K1	Сертификация ATEX. Взрывозащита вида «п», «взрывонепроницаемая оболочка», «искробезопасная электрическая цепь»	★
K2	Сертификация INMETRO. Взрывозащита вида «взрывонепроницаемая оболочка», «искробезопасная электрическая цепь»	★
K5	Сертификация FM. Взрывозащита вида «взрывонепроницаемая оболочка», защита от воспламенения пыли, «искробезопасная электрическая цепь» и «неподжигающая цепь», раздел 2	★
K6 ⁽³⁾	Сертификация Канады - Взрывозащита вида «взрывонепроницаемая оболочка», защита от воспламенения пыли и «искробезопасная электрическая цепь», Division 2. Сертификация ATEX - Взрывозащита вида «взрывонепроницаемая оболочка», «искробезопасная электрическая цепь»	★
K7	Сертификация IECEx. Взрывозащита вида «п», «взрывонепроницаемая оболочка», «искробезопасная электрическая цепь», защита от воспламенения пыли	★

Таблица 1. Информация для оформления заказа измерительного преобразователя давления 2088

★ Стандартное предложение включает наиболее используемые варианты. Варианты, отмеченные символом (★), поставляются в кратчайшие сроки.
Исполнения на заказ выполняются после получения заказа и имеют увеличенные сроки поставки.

KB	Сертификация США - Взрывозащита вида «взрывонепроницаемая оболочка», защита от воспламенения пыли, «искробезопасная электрическая цепь», «неподжигающая цепь» Сертификация Канады - Взрывозащита вида «взрывонепроницаемая оболочка», защита от воспламенения пыли, «искробезопасная электрическая цепь», Division 2	★
KM	Сертификация ЕАС (Технический регламент Таможенного союза ТР ТС 012/2011). Взрывозащита вида «взрывонепроницаемая оболочка», «искробезопасная электрическая цепь»	★
KN ⁽³⁾	Сертификация АTEX - Взрывозащита вида «взрывонепроницаемая оболочка», «искробезопасная электрическая цепь» Сертификация США - Взрывозащита вида «взрывонепроницаемая оболочка», защита от воспламенения пыли, «искробезопасная электрическая цепь», «неподжигающая цепь»	★
N1 ⁽³⁾	Сертификация АTEX. Взрывозащита вида «п»	★
N3	Сертификация Китая. Взрывозащита вида «п»	★
N7	Сертификация IECEx. Взрывозащита вида «п»	★
ND ⁽³⁾	Сертификация АTEX. Взрывозащита от воспламенения пыли	★
NK	Сертификация IECEx. Взрывозащита от воспламенения пыли	★
Аттестация для использования на судах		
SBS	Сертификат типа Американского бюро судоходства (ABS)	★
SBV	Сертификат типа Bureau Veritas (BV)	★
SDN	Сертификат типа Det Norske Veritas (DNV)	★
SLL	Сертификат типа Lloyds Register (LR)	★
Испытание давлением		
P1	Гидростатическое испытание	
Клеммные блоки		
T1	Защита от переходных процессов	★
Специальная очистка		
P2	Очистка для специального применения	
Сертификат калибровки		
Q4	Лист калибровки	★
Сертификация прослеживаемости материалов		
Q8	Сертификат прослеживаемости материалов согласно EN 10204 3.1	★
Q15	Сертификат соответствия требованиям NACE [®] MR0175/ISO 15156 для материалов, контактирующих с рабочей средой	★
Q25	Сертификат соответствия требованиям NACE MR0103 для материалов, контактирующих с рабочей средой	★
Уровни сигнализации		
C4 ⁽³⁾	Уровни аварийного сигнала и входа в зону насыщения NAMUR, аварийная сигнализация высоким уровнем	★
CN ⁽³⁾	Уровни аварийного сигнала и входа в зону насыщения NAMUR, аварийная сигнализация низким уровнем	★
C5 ⁽⁹⁾⁽¹⁰⁾	Уровни аварийной сигнализации и насыщения по требованию заказчика, аварийный сигнал высокого уровня (необходимы код C9 и лист конфигурации данных)	★
C7 ⁽⁹⁾⁽¹⁰⁾	Уровни аварийной сигнализации и насыщения по требованию заказчика, аварийный сигнал низкого уровня (необходимы код C9 и лист конфигурации данных)	★
C8 ⁽¹⁰⁾	Сигнализация по низкому уровню (стандартные для Rosemount уровни аварийной сигнализации и насыщения).	★

Таблица 1. Информация для оформления заказа измерительного преобразователя давления 2088

★ Стандартное предложение включает наиболее используемые варианты. Варианты, отмеченные символом (★), поставляются в кратчайшие сроки.
Исполнения на заказ выполняются после получения заказа и имеют увеличенные сроки поставки.

Заглушка кабельного ввода⁽¹¹⁾		
DO	Заглушка кабельного ввода из нержавеющей стали 316	★
Конфигурация		
C9	Конфигурация программного обеспечения прибора по требованию заказчика	★
Клапанные блоки в сборе⁽⁶⁾⁽⁷⁾		
S5	Комплект с клапанным блоком Rosemount 306	★
Повышенная точность измерений⁽¹²⁾		
P8	Допускаемая основная приведенная погрешность 0,065% шкалы, в пределах перенастройки шкалы не менее 10:1	★
Сертификация для работы с водой⁽¹³⁾		
DW	Сертификация применения на питьевую воду NSF	★
Обработка поверхности		
Q16	Сертификат обработки поверхности для санитарных выносных мембран	★
Отчеты пакета инструментальных средств toolkit о полной производительности системы		
QZ	Отчет о расчете производительности системы выносных мембран	★
Конфигурация версий HART⁽¹⁰⁾		
HR 5 ⁽¹⁴⁾	Настроено для протокола HART версии 5	★
HR7 ⁽¹⁵⁾	Настроено для протокола HART версии 7	★
Пример записи модели при заказе: 2088 G 2 S 22 A 1 B4 M5		

1. По умолчанию устройство настроено на работу по протоколу HART версии 5. Измерительные преобразователи Rosemount 2088 с возможностью выбора версии HART могут быть сконфигурированы для HART Версии 7 либо на заводе-изготовителе, либо в полевых условиях. Для заказа исполнения с заводской настройкой HART версии 7 добавьте в заказ код опции HR7.
2. Материалы конструкции соответствуют рекомендациям NACE MR 0175/ISO 15156 для серосодержащих нефтепродуктов. Для некоторых материалов установлены ограничения по условиям эксплуатации. Дополнительные сведения можно найти в последних изданиях стандартов. Выбранные материалы также соответствуют рекомендациям NACE MR0103 для использования при очистке нефти от серы.
3. Не применяется, если в конструкции используются выходные сигналы малой мощности с кодом N.
4. Не применяется, если в конструкции использован сплав C-276, код 33.
5. Включает корпус 1/2–14 NPT с адаптером G1/2.
6. Используется соединение с оборудованием технологического процесса с кодом A с внутренней резьбой 1/2–14 NPT.
7. “Позиции «сборка с» указываются отдельно и требуют указания полного номера модели.
8. Применяется только с кодом резьбы кабелепровода 4.
12. Необходим выходной сигнал измерительного сенсора с кодом S, с материалом конструкции с кодом 22 или 23.
13. Требуются материал конструкции с кодом 22 и технологическое соединение с кодом A.
14. Настройка выхода HART на протокол HART версии 5. При необходимости устройство может быть настроено на работу по протоколу HART версии 7 в полевых условиях.
15. Настройка выхода HART на протокол HART версии 7. При необходимости устройство может быть настроено на работу по протоколу HART версии 5 в полевых условиях.

Таблица 2. Информация для оформления заказа преобразователя давления 2090F

★ Стандартное предложение включает наиболее используемые варианты. Варианты, отмеченные символом (★), поставляются в кратчайшие сроки.
Исполнения на заказ выполняются после получения заказа и имеют увеличенные сроки поставки.

Модель	Описание изделия		
2090F	Сенсор давления для использования в санитарных условиях		
Тип измерительного преобразователя			
A	Абсолютное давление		★
G	Избыточное давление		★
Диапазоны давления (диапазон/мин. шкала)			
	Избыточное давление: 2090FG	Абсолютное давление: 2090FA	
1	от -14,7 до 30 фунтов/кв.дюйм / 1,5 фунтов/кв.дюйм (от -1,01 до 2,1 бар / 103 мбар)	от 0 до 30 фунтов/кв.дюйм абс. / 1,5 фунтов/кв.дюйм (от 0 до 2,1 бар / 103 мбар)	★
2	от -14,7 до 150 фунтов/кв.дюйм / 7,5 фунтов/кв.дюйм (от -1,01 до 10,3 бар / 517 мбар)	от 0 до 150 фунтов/кв.дюйм абс. / 7,5 фунтов/кв.дюйм (от 0 до 10,3 бар / 517 мбар)	★
3	от -14,7 до 300 фунтов/кв.дюйм / 40 фунтов/кв.дюйм (от -1,01 до 20,7 бар / 2,8 бар)	от 0 до 300 фунтов/кв.дюйм абс. / 40 фунтов/кв.дюйм (от 0 до 20,7 бар / 2,8 бар)	★
Выходной сигнал			
S	4–20 мА, пост. ток / цифровой сигнал по протоколу HART®		★
Материалы конструкции			
	Технологическое соединение	Разделительная мембрана	Заполняющая жидкость
2D	Нержавеющая сталь 316L	Нержавеющая сталь 316L	Neobee®
Технологическое соединение			
E	1½-дюйм. Соединение Tri-Clamp		★
F	2-дюйм. Соединение Tri-Clamp		★
Кабельный ввод			
1	½–14 NPT		★
2	M20 × 1,5 внутр. резьба		★

Варианты исполнения (указать вместе с кодом выбранной модели)

Расширенная гарантия на изделие		
WR3	Гарантийный срок эксплуатации 3 года	★
WR5	Гарантийный срок эксплуатации 5 лет	★
Индикация		
M5	ЖК-дисплей, настроенный на отображение процента диапазона	★
Монтажные кронштейны		
B4	Монтажный кронштейн из нержавеющей стали с болтами из нержавеющей стали	★
Сертификация изделия		
E5	Сертификат США по взрывозащищенности (XP) и пыленевозгораемости (DIP)	★
ED	Сертификат огнестойкости ATEX	★

Таблица 2. Информация для оформления заказа преобразователя давления 2090F

★ Стандартное предложение включает наиболее используемые варианты. Варианты, отмеченные символом (★), поставляются в кратчайшие сроки.
 Исполнения на заказ выполняются после получения заказа и имеют увеличенные сроки поставки.

EM	Сертификат взрывобезопасности EAC (Технический регламент Таможенного союза)	★
I5	Сертификация США по искробезопасности (IS) и невоспламеняемости (NI)	★
K5	Сертификаты США по взрывобезопасности (XP), пыленевозгораемости (DIP), искробезопасности (IS) и невоспламеняемости (NI)	★
I1	Сертификат искробезопасности ATEX	★
N1	Сертификат ATEX, тип n	★
C6	Сертификат Канады по взрывобезопасности, пыленевозгораемости, искробезопасности и искрообразованию	★
KB	Сертификаты США по взрывобезопасности, пыленевозгораемости, искробезопасности, а также сертификаты Канады по взрывобезопасности, искробезопасности, раздел 2, и пыленевозгораемости	★
KM	Комбинированная сертификация взрывобезопасности и искробезопасности EAC (Технический регламент Таможенного союза)	★
KN	Сертификаты ATEX по взрывобезопасности и искробезопасности, а также сертификаты США по взрывобезопасности, пыленевозгораемости, искробезопасности и невоспламеняемости	★
ND	Сертификат пыленевозгораемости ATEX	★
NK	Сертификат пыленевозгораемости IECEx	★
K7	Сертификаты IECEx по взрывобезопасности, пыленевозгораемости, искробезопасности, тип n	★
K1	Сертификаты ATEX по взрывобезопасности, пыленевозгораемости, искробезопасности, тип n	★
K6	Сертификаты Канады по взрывобезопасности, искробезопасности, раздел 2, пыленевозгораемости, а также сертификаты огнестойкости и искробезопасности ATEX	★
I3	Сертификат искробезопасности, Китай	★
IM	Сертификат искробезопасности EAC (Технический регламент Таможенного союза)	★
E3	Сертификат огнестойкости, Китай	★
Клеммные блоки		
T1	Защита от переходных процессов	★
Специальные сертификаты		
Q4	Сертификат калибровки	★
Сертификация прослеживаемости материалов		
Q8	Сертификат прослеживаемости материалов согласно EN 10204 3.1	★
Уровни сигнализации		
C4	Уровни аварийного сигнала и входа в зону насыщения NAMUR, аварийная сигнализация высоким уровнем	★
CN	Уровни аварийного сигнала и входа в зону насыщения NAMUR, аварийная сигнализация низким уровнем	★
Специальные процедуры		
P2	Очистка для специального применения	
Повышенная точность измерений		
P8	Допускаемая основная приведенная погрешность 0,1% шкалы, в пределах перенастройки шкалы не менее 10:1	★
Пример записи модели при заказе: 2090F G 2 S 2D E 1		

Таблица 3. Информация для оформления заказа измерительного преобразователя давления 2090P для целлюлозно-бумажной промышленности

★ Стандартное предложение включает наиболее используемые варианты. Варианты, отмеченные символом (★), поставляются в кратчайшие сроки.
Исполнения на заказ выполняются после получения заказа и имеют увеличенные сроки поставки.

Модель	Описание изделия		
2090P	Измерительный преобразователь давления для целлюлозно-бумажной промышленности		
Тип измерительного преобразователя			
A	Абсолютное давление		★
G	Избыточное давление		★
Диапазоны давления (диапазон/мин. шкала)			
	Избыточное давление: 2090PG	Абсолютное давление: 2090PA	
1	от -14,7 до 30 фунтов/кв.дюйм / 1,5 фунтов/кв.дюйм (от -1,01 до 2,1 бар / 103 мбар)	от 0 до 30 фунтов/кв.дюйм абс. / 1,5 фунтов/кв.дюйм (от 0 до 2,1 бар / 103 мбар)	★
2	от -14,7 до 150 фунтов/кв.дюйм / 7,5 фунтов/кв.дюйм (от -1,01 до 10,3 бар / 517 мбар)	от 0 до 150 фунтов/кв.дюйм абс. / 7,5 фунтов/кв.дюйм (от 0 до 10,3 бар / 517 мбар)	★
3	от -14,7 до 300 фунтов/кв.дюйм / 40 фунтов/кв.дюйм (от -1,01 до 20,7 бар / 2,8 бар)	от 0 до 300 фунтов/кв.дюйм абс. / 40 фунтов/кв.дюйм (от 0 до 20,7 бар / 2,8 бар)	★
Выходной сигнал			
S	4–20 мА, пост. ток / цифровой сигнал по протоколу HART		
Материалы конструкции			
	Технологическое соединение	Разделительная мембрана	Заполняющая жидкость
22	Нержавеющая сталь 316L	Нержавеющая сталь 316L	Кремнийорганическая
Технологическое соединение			
A	С 1 1/2-дюймовой резьбой, без приварного штуцера, 1 1/2-дюйм. Прокладка из фторопласта (ПТФЭ)		★
C	С 1 1/2-дюймовой резьбой, приварной штуцер из нержавеющей стали 316L с изоляцией давления и уплотнением из ПТФЭ		★
D	Соединение заподлицо 1 дюйм		★
G	Соединение заподлицо 1 дюйм с приварной соединительной муфтой		★
Кабельный ввод			
1	1/2–14 NPT		★
2	M20 × 1,5 внутр. резьба		★

Варианты исполнения (указать вместе с номером выбранной модели)

Расширенная гарантия на изделие		
WR3	Гарантийный срок эксплуатации 3 года	★
WR5	Гарантийный срок эксплуатации 5 лет	★
Цифровой дисплей		
M5	ЖК-дисплей	★
Монтажные кронштейны		
B4	Монтажный кронштейн из нержавеющей стали с болтами из нержавеющей стали	★
Сертификация изделия		

Таблица 3. Информация для оформления заказа измерительного преобразователя давления 2090P для целлюлозно-бумажной промышленности

★ Стандартное предложение включает наиболее используемые варианты. Варианты, отмеченные символом (★), поставляются в кратчайшие сроки.
Исполнения на заказ выполняются после получения заказа и имеют увеличенные сроки поставки.

E5	Сертификат США по взрывозащищенности (XP) и пыленевозгораемости (DIP)	★
ED	Сертификат огнестойкости ATEX	★
EM	Сертификат взрывобезопасности EAC (Технический регламент Таможенного союза)	★
I5	Сертификация США по искробезопасности (IS) и невоспламеняемости (NI)	★
K5	Сертификаты США по взрывобезопасности (XP), пыленевозгораемости (DIP), искробезопасности (IS) и невоспламеняемости (NI)	★
I1	Сертификат искробезопасности ATEX	★
N1	Сертификат ATEX, тип n	★
C6	Сертификат Канады по взрывобезопасности, пыленевозгораемости, искробезопасности и искрообразованию	★
KB	Сертификаты США по взрывобезопасности, пыленевозгораемости, искробезопасности, а также сертификаты Канады по взрывобезопасности, искробезопасности, раздел 2, и пыленевозгораемости	★
KM	Комбинированная сертификация взрывобезопасности и искробезопасности EAC (Технический регламент Таможенного союза)	★
KN	Сертификаты ATEX по взрывобезопасности и искробезопасности, а также сертификаты США по взрывобезопасности, пыленевозгораемости, искробезопасности и невоспламеняемости	★
ND	Сертификат пыленевозгораемости ATEX	★
NK	Сертификат пыленевозгораемости IECEx	★
K7	Сертификаты IECEx по взрывобезопасности, пыленевозгораемости, искробезопасности, тип n	★
K1	Сертификаты ATEX по взрывобезопасности, пыленевозгораемости, искробезопасности, тип n	★
K6	Сертификаты Канады по взрывобезопасности, искробезопасности, раздел 2, пыленевозгораемости, а также сертификаты огнестойкости и искробезопасности ATEX	★
I3	Сертификат искробезопасности, Китай	★
IM	Сертификат искробезопасности EAC (Технический регламент Таможенного союза)	★
E3	Сертификат огнестойкости, Китай	★
Клеммные блоки		
T1	Защита от переходных процессов	★
Специальные сертификаты		
Q4	Сертификат калибровки	★
Сертификация прослеживаемости материалов		
Q8	Сертификат прослеживаемости материалов согласно EN 10204 3.1	★
Уровни сигнализации		
C4	Уровни аварийного сигнала и входа в зону насыщения NAMUR, аварийная сигнализация высоким уровнем	★
CN	Уровни аварийного сигнала и входа в зону насыщения NAMUR, аварийная сигнализация низким уровнем	★
Материал уплотнительного кольца, контактирующего с технологической средой		
W2	Каучук Buna-N	★
W3	Этиленпропилен	★
Специальные процедуры		
P2	Очистка для специального применения	

Таблица 3. Информация для оформления заказа измерительного преобразователя давления 2090P для целлюлозно-бумажной промышленности

★ Стандартное предложение включает наиболее используемые варианты. Варианты, отмеченные символом (★), поставляются в кратчайшие сроки.
Исполнения на заказ выполняются после получения заказа и имеют увеличенные сроки поставки.

Повышенная точность измерений		
P8	Допускаемая основная приведенная погрешность 0,1% шкалы, в пределах перенастройки шкалы не менее 10:1	★
Пример записи модели при заказе: 2090P G 2 S 22 A 1		

A.6 Варианты исполнения

Стандартная конфигурация

Если не указано иное, измерительный преобразователь поставляется в следующей комплектации:

Технические единицы измерения	фунты на кв. дюйм (все диапазоны)
4 мА (1 В пост. тока)	0 (технические единицы измерения)
20 мА (5 В пост. тока)	Верхняя граница диапазона
Выходной сигнал	Линейный
Тип фланца	Код опции указанной модели
Материал фланца	Код опции указанной модели
Материал уплотнительного кольца	Код опции указанной модели
Дренажный/выпускной клапан:	Код опции указанной модели
ЖК-дисплей	Установлен или нет
Сигнализация	Высокий уровень
Программный тег	(Отсутствует)

Пользовательская конфигурация

При заказе кода варианта исполнения С9 заказчиком могут быть указаны следующие данные в дополнение к стандартным параметрам конфигурации.

- Информация о выходном сигнале
- Информация об измерительном преобразователе
- Конфигурация ЖК-дисплея
- Просматриваемая информация об аппаратном обеспечении
- Выбор сигнала

См. лист данных конфигурации Rosemount 2088, документ № 00806-0100-4690.

Маркировка (доступны 3 варианта)

- Стандартная табличка из нержавеющей стали с данными об оборудовании, закрепленная на измерительном преобразователе. Высота символов надписей на табличке - 3,18 мм (0,125 дюйма), максимум 84 символа.

- Маркировочная бирка может быть по требованию прикреплена на постоянной основе к заводской табличке измерительного преобразователя и может содержать не более 85 символов.
- Для протоколов HART маркировка может храниться в памяти измерительного преобразователя (максимум 8 символов). Программный тег остается пустым, если не указано иное.
 - HART версия 5: 8 символов
 - HART версия 7: 32 символа

Сборка с клапанным блоком Rosemount 306

Устанавливаются изготовителем на измерительные преобразователи 2088. Более подробная информация приведена в листе технических данных (документ № 00813-0100-4733 для Rosemount 306).

Уплотнения других типов

Более подробная информация приведена в листе технических данных (документ № 00813-0100-4016 или 00813-0201-4016).

Информация о выходном сигнале

В параметрах выходного сигнала должны использоваться одни и те же единицы измерения. Возможные для использования единицы измерения:

Единицы измерения давления ⁽¹⁾		
торр	фунт/кв.фут ⁽¹⁾	см вод.ст. при 4°C ⁽¹⁾
атм	дюйм вод.ст.	м вод.ст. при 4°C ⁽¹⁾
Па	дюйм вод.ст. при 4°C ⁽¹⁾	дюйм рт.ст.
Па	дюйм вод.ст. при 60°F ⁽¹⁾	мм рт.ст.
МПа ⁽¹⁾	фут вод.ст.	см рт.ст. при 0°C ⁽¹⁾
гкПа ⁽¹⁾	фут вод.ст. при 4°C ⁽¹⁾	м рт.ст. при 0°C ⁽¹⁾
мбар	фут вод.ст. при 60°F ⁽¹⁾	г/см ²
бар	мм вод.ст.	кг/м ² ⁽¹⁾
фунт/кв.дюйм	мм вод.ст. при 4°C ⁽¹⁾	кг/см ²

1. Конфигурация только в полевых условиях, нет заводской калибровки или пользовательской конфигурации (код опции С9 «Программная конфигурация»).

Варианты исполнения дисплея и интерфейса

M4 ЖК-дисплей с локальным интерфейсом оператора (LOI) (только 2088)

- Имеется для сигналов 4–20 мА HART, 4–20 мА HART малой мощности

М5 Цифровой дисплей

- 2-строчный, 5-разрядный ЖК дисплей, рассчитанный на сигнал 4-20 мА HART
- 2-строчный, 5-разрядный ЖК дисплей, рассчитанный на сигнал 1-5 В пост тока HART Малая мощность
- Прямое считывание цифровых данных, обеспечивающее повышенную точность
- Отображает определяемые пользователем единицы измерения расхода, уровня, объема или давления
- Отображает диагностические сообщения для устранения проблем на месте
- Возможность поворота с шагом 90 градусов для облегчения просмотра

Кнопки конфигурации

Теперь возможны варианты исполнения 2088 с внутренними и внешними кнопками конфигурации.

- При выборе варианта исполнения D4 будут добавлены кнопки настройки нуля и шкалы измерений
- При выборе варианта исполнения DZ будет добавлена внешняя кнопка подстройки цифрового сигнала
- При выборе варианта исполнения M4 (локальный операторский интерфейс) будут добавлены как внутренние, так и внешние кнопки локальной конфигурации.

Некоторые варианты кнопок также могут быть в следующих сочетаниях:

Конфигурация кнопок		
Коды вариантов исполнения (опций)	Внутренние	Внешние
DZ	Не примен.	Цифровая подстройка
D4	Не примен.	Нуль и шкала аналогового сигнала
M4	Локальный интерфейс оператора (LOI)	Локальный интерфейс оператора (LOI)
M4 + DZ	Локальный интерфейс оператора (LOI)	Цифровая подстройка
M4 + D4	Локальный интерфейс оператора (LOI)	Нуль и шкала аналогового сигнала

Вариант кронштейна

В4 Кронштейн для монтажа на 2-дюймовой трубе или панели

- Кронштейн для монтажа преобразователя на 2-дюймовой трубе или на панели
- Конструкция из нержавеющей стали с болтами из нержавеющей стали

Приложение В Сертификация изделия

Сертификация изделия 2088	стр. 101
Сертификация изделия Преобразователь 2090F	стр. 106
Сертификация изделия Преобразователь 2090P	стр. 110
Сертификационные чертежи	стр. 115

В.1 Сертификация изделия 2088

В.1.1 Информация о соответствии директивам Европейского Союза

Копия декларации соответствия ЕС приведена в конце руководства по быстрому запуску. С актуальной редакцией декларации соответствия ЕС вы можете ознакомиться по адресу Emerson.com/Rosemount.

В.1.2 Сертификации для использования в обычных зонах

Как правило, измерительный преобразователь проходит процедуру контроля и испытаний, в ходе которой определяется, что конструкция преобразователя отвечает основным требованиям к электрической и механической части и требованиям по пожарной безопасности. Контроль и испытания проводятся Национальной испытательной лабораторией (NRTL), имеющей аккредитацию Управления США по охране труда и промышленной гигиене (OSHA).

В.1.3 Северная Америка

- E5** Сертификат США по взрывозащищенности (XP) и пыленевозгораемости (DIP)
Сертификат: 1V2A8.AE
Стандарты: FM Класс 3600 – 2011,
FM Класс 3615 – 2006,
FM Класс 3616 – 2011, FM Класс
3810 – 2005, ANSI/NEMA 250 – 1991
Маркировка: XP CL I, DIV 1, GP B, C, D;
DIP CL II, DIV 1, GP E, F, G; CL III;
T5(-40 °C ≤ T_a ≤ +85 °C);
Заводская герметизация; Тип 4X
- I5** Сертификация США по искробезопасности (IS) и невоспламеняемости (NI)
Сертификат: 0V9A7.AX
Стандарты: FM Класс 3600 – 1998,
FM Класс 3610 – 2010,
FM Класс 3611 – 2004,
FM Класс 3810 – 1989
Маркировка: IS CL I, DIV 1, GP A, B, C, D; CL II,
DIV 1, GP E, F, G; Class III; DIV 1
при подключении согласно
чертежу Rosemount 02088-1018;
NI CL 1, DIV 2, GP A, B, C, D;
T4(-40 °C ≤ T_a ≤ +70 °C); Тип 4x

Специальные условия для безопасного применения (X):

1. Измерительные преобразователь 2088, оснащенный клеммным блоком с защитой от переходных процессов (код варианта исполнения T1), не может пройти проверку диэлектрической прочности при среднеквадратичном напряжении 500 В, что необходимо принять во внимание при установке.
- C6** Сертификат Канады по взрывобезопасности, искробезопасности, пыленевозгораемости и для использования в зонах категории 2
Сертификат: 1015441
Стандарты: CAN/CSA C22.2 № 0-M91 (R2001),
CSA Станд. C22.2 № 25-1966,
CSA Станд. C22.2 № 30-M1986,
CAN/CSA-C22.2 № 94-M91,
CSA Станд. C22.2 № 142-M1987,
CAN/CSA-C22.2 № 157-92,
CSA Станд. C22.2 № 213-M1987,
ANSI-ISA-12.27.01-2003
- Маркировка: Взрывозащищенное для Класса I,
Раздел 1, Группы В, С и D;
Пыленевозгораемость Класса 2,
Раздел 1, Группы Е, F, и G; Класс III
Раздел 1; Искробезопасность
Класс I, Раздел 1 Группы А, В, С, D,
при подключении согласно чертежу
Rosemount 02088-1024,
Температурный класс ТЗС; Класс I,
Зона 2, Группы А, В, С и D; Тип 4x;
Заводская герметизация;
Одиночное уплотнение

В.1.4 Европа

- ED** Сертификат огнестойкости АТЕХ
Сертификат: KEMA97ATEX2378X
Стандарты: EN60079-0:2012 + A11:2013,
EN60079-1:2014, EN60079-26:2015
Маркировка: Ⓢ II 1/2 G Ex db IIC T6...T4, Ga/Gb,
T6(-60 °C ≤ T_a ≤ +70 °C),
T4/T5(-60 °C ≤ T_a ≤ +80 °C)

Специальные условия для безопасного применения (X):

1. В конструкцию устройства входит тонкостенная мембрана. Установка, техническое обслуживание и эксплуатация должны осуществляться с учетом условий окружающей среды, воздействующих на мембрану. Необходимо строго соблюдать инструкции изготовителя для обеспечения работоспособности в течение ожидаемого срока службы.
 2. Огнестойкие стыки не предназначены для ремонта.
 3. Использование нестандартных вариантов лакокрасочных покрытий может вызвать риск электростатического разряда. Избегайте установки прибора в условиях, которые могут вызывать накопление статического электричества на окрашенных поверхностях, и для очистки окрашенных поверхностей используйте только чистую влажную ткань. При заказе лакокрасочных покрытий с использованием специального кода обратитесь к производителю для получения дополнительной информации.
- I1** Сертификат искробезопасности ATEX
Сертификат: BAS00ATEX1166X
Стандарты: EN60079-0:2012, EN60079-11:2012
Маркировка: Ex II 1 G Ex ia IIC T4 Ga
($-55\text{ }^{\circ}\text{C} \leq T_a \leq +70\text{ }^{\circ}\text{C}$)

Таблица 1. Входные параметры

Параметр	HART
Напряжение U_i	30 В
Ток I_i	200 мА
Мощность P_i	0,9 Вт
Емкость C_i	0,012 мкФ

Специальные условия для безопасного применения (X):

1. Устройство не способно выдержать тест на проверку прочности изоляции под напряжением 500 В согласно требованиям стандарта EN60079-11. Это следует учитывать при установке прибора.
- N1** Сертификат ATEX, тип n
Сертификат: BAS00ATEX3167X
Стандарты: EN60079-0:2012, EN60079-15:2010
Маркировка: Ex II 3 G Ex nA IIC T5 Gc
($-40\text{ }^{\circ}\text{C} \leq T_a \leq +70\text{ }^{\circ}\text{C}$)

Специальные условия для безопасного применения (X):

1. Устройство не способно выдержать тест на проверку прочности изоляции под напряжением 500 В согласно требованиям стандарта EN60079-15. Это следует учитывать при установке прибора.
- ND** Сертификат пыленевозгораемости ATEX
Сертификат: BAS01ATEX1427X
Стандарты: EN60079-0:2012, EN60079-31:2009
Маркировка: Ex II 1 D Ex t IIC T50 $^{\circ}\text{C}$
 $T_{500} 60\text{ }^{\circ}\text{C Da}$

Специальные условия для безопасного применения (X):

1. Пользователь должен обеспечить такие условия, чтобы напряжение и ток не превышали максимально допустимых значений (36 В, 24 мА постоянного тока). Все соединения с другим оборудованием или подключаемым оборудованием должны быть оснащены средствами ограничения напряжения и тока до указанного уровня категории "ib"
2. Применяемые кабельные вводы должны обеспечивать степень защиты от проникновения не ниже IP66.
3. Неиспользуемые кабельные вводы должны быть закрыты подходящими заглушками, обеспечивающими степень защиты от проникновения не ниже IP66.
4. Кабельные вводы и заглушки должны быть рассчитаны на диапазон условий окружающей среды, на которые рассчитан технологический аппарат, и должны выдерживать испытание на удар энергией 7 Дж.
5. Сенсорный модуль Rosemount 2088/2090 должен быть плотно закреплен в месте установки, чтобы обеспечить требуемую защиту от проникновения в корпус посторонних веществ.

B.1.5 Международная сертификация

- E7** Сертификат огнестойкости IECEx
Сертификат: IECEx KEM 06.0021X
Стандарты: IEC 60079-0:2011, IEC60079-1:2014, IEC60079-26:2014
Маркировка: Ex d IIC T6...T4 Ga/Gb,
T6 ($-60\text{ }^{\circ}\text{C} \leq T_a \leq +70\text{ }^{\circ}\text{C}$),
T4/T5 ($-60\text{ }^{\circ}\text{C} \leq T_a \leq +80\text{ }^{\circ}\text{C}$)

Специальные условия для безопасного применения (X):

1. В конструкцию устройства входит тонкостенная мембрана. Установка, техническое обслуживание и эксплуатация должны осуществляться с учетом условий окружающей среды, воздействующих на мембрану. Необходимо строго соблюдать инструкции изготовителя для обеспечения работоспособности в течение ожидаемого срока службы.
 2. Огнестойкие стыки не предназначены для ремонта.
 3. Использование нестандартных вариантов лакокрасочных покрытий может вызвать риск электростатического разряда. Избегайте установки прибора в условиях, которые могут вызывать накопление статического электричества на окрашенных поверхностях, и для очистки окрашенных поверхностей используйте только чистую влажную ткань. При заказе лакокрасочных покрытий с использованием специального кода обратитесь к производителю для получения дополнительной информации.
- I7** Сертификация искробезопасности IECEx
Сертификат: IECEx BAS 12.0071X
Стандарты: IEC60079-0:2011, IEC60079-11:2011
Маркировка: Ex ia IIC T4 Ga ($-55\text{ }^{\circ}\text{C} \leq T_a \leq +70\text{ }^{\circ}\text{C}$)

Таблица 2. Параметры объекта

Параметр	HART
Напряжение U_i	30 В
Ток I_i	200 мА
Мощность P_i	0,9 Вт
Емкость C_i	0,012 мкФ

Специальные условия для безопасного применения (X):

1. При наличии в составе клеммного блока с функцией подавления переходных колебаний, Rosemount 2088 не может выдерживать испытание изоляции напряжением 500 В. Это следует учесть при установке.
2. Корпус может быть изготовлен из алюминиевого сплава и защищен полиуретановым покрытием; тем не менее, следует принять меры по его защите от ударов или абразивного износа, если он располагается в зонах класса 0.

N7 Сертификат IECEx, тип n
Сертификат: IECEx BAS 12.0072X
Стандарты: IEC60079-0:2011, IEC60079-15:2010
Маркировка: Ex nA IIC T5 Gc
($-40\text{ °C} \leq T_a \leq +70\text{ °C}$)

Специальные условия для безопасного применения (X):

1. При наличии в составе клеммного блока с функцией подавления переходных колебаний, Rosemount 2088 не может выдерживать испытание изоляции напряжением 500 В. Это следует учесть при установке.

NK Сертификат пыленевозгораемости IECEx
Сертификат: IECEx BAS12.0073X
Стандарты: IEC60079-0:2011, IEC60079-31:2008
Маркировка: Ex t IIC T50 °C T₅₀₀ 60 °C Da

Таблица 3. Входные параметры

Параметр	HART
Напряжение U_i	36 В
Ток I_i	24 мА

Специальные условия для безопасного применения (X):

1. Применяемые кабельные вводы должны обеспечивать степень защиты от проникновения не ниже IP66.
2. Неиспользуемые кабельные вводы должны быть закрыты подходящими заглушками, обеспечивающими степень защиты от проникновения не ниже IP66.
3. Кабельные вводы и заглушки должны быть рассчитаны на диапазон условий окружающей среды, на которые рассчитан технологический аппарат, и должны выдерживать испытание на удар энергией 7 Дж.

V.1.6 Бразилия

E2 Сертификат огнестойкости INMETRO
Сертификат: UL-BR 15.0728X
Стандарты: ABNT NBR IEC60079-0:2008 + Errata 1:2011, ABNT NBR IEC 60079-1:2009 + Errata 1:2011
Маркировка: Ex d IIC T* Gb,
*T4 ($-20\text{ °C} \leq T_a \leq +80\text{ °C}$),
*T6 ($-20\text{ °C} \leq T_a \leq +40\text{ °C}$)

Специальные условия для безопасного применения (X):

1. Материал мембраны не должен подвергаться воздействиям условий окружающей среды, которые могут неблагоприятно повлиять на изолирующую стенку.
2. Измерительные преобразователи давления не предназначены для физического присоединения к автономному внешнему источнику тепла или холода, который мог бы повлиять на определенные для них расчетные условия окружающей среды.
3. При температуре окружающей среды свыше +60 °C используйте внешнюю проводку, рассчитанную не менее чем на +90 °C.
4. Кабельные муфты, резьбовые переходники или вилки, используемые на данном оборудовании должны иметь сертификаты INMETRO.

I2 Сертификат искробезопасности INMETRO
Сертификат: UL-BR 13.0246X
Стандарты: ABNT NBR IEC60079-0:2008 + Errata 1:2011, ABNT NBR IEC60079-11:2009
Маркировка: Ex ia IIC T4 Ga ($-55\text{ °C} \leq T_a \leq +70\text{ °C}$)

Таблица 4. Входные параметры

Параметр	HART
Напряжение U_i	30 В
Ток I_i	200 мА
Мощность P_i	0,9 Вт
Емкость C_i	0,012 мкФ

Специальные условия для безопасного применения (X):

1. При наличии в составе клеммного блока с функцией подавления переходных колебаний, Rosemount 2088 не может выдерживать испытание изоляции напряжением 500 В. Это следует учесть при установке оборудования.
2. Корпус может быть изготовлен из алюминиевого сплава и защищен полиуретановым покрытием; тем не менее, следует принять меры по его защите от ударов или абразивного износа, если он располагается в зонах класса 0.

V.1.7 Китай

E3 Сертификат огнестойкости, Китай
Сертификат: GYJ15.1505
Стандарты: GB3836.1-2010, GB3836.2-2010
Маркировка: Ex d IIC T4/T6 Gb,
T6 ($-20\text{ °C} \leq T_a \leq +40\text{ °C}$),
T4 ($-20\text{ °C} \leq T_a \leq +80\text{ °C}$)

Специальные условия для безопасного применения (X):

1. Диапазон температуры окружающей среды:

T_a	Температурный класс
$-20\text{ °C} \leq T_a \leq 80\text{ °C}$	T4
$-20\text{ °C} \leq T_a \leq 40\text{ °C}$	T6

2. Корпус устройства должен быть надежно заземлен.
3. При установке в опасных зонах необходимо использовать кабельные вводы, кабелепроводы и заглушки, утвержденные государственными надзорными органами, с типом защиты Ex d IIC.
4. При установке, использовании и техническом обслуживании во взрывоопасной газовой среде следуйте предупреждению «Под напряжением не открывать».
5. Во время установки не должно быть никаких вредных воздействий на огнестойкий корпус.
6. Конечным пользователям не разрешается самостоятельно выполнять замену внутренних элементов. Все проблемы должны решаться совместно с производителем, во избежание повреждения изделия.
7. Техническое обслуживание должно проводиться в неопасных зонах.
8. При установке, эксплуатации и техническом обслуживании данного изделия должны соблюдаться следующие стандарты. GB3836.13-2013, GB3836.15-2000, GB3836.16-2006, GB50257-2014.

- I3** Сертификат искробезопасности, Китай
Сертификат: GYJ15.1507
Стандарты: GB3836.1-2010, GB3836.4-2010, GB3836.20-2010
Маркировка: Ex ia IIC T4/T5 Ga

Специальные условия для безопасного применения (X):

1. Корпус может быть изготовлен из алюминиевого сплава и защищен полиуретановым покрытием; тем не менее, следует принять меры по его защите от ударов или абразивного износа, если он располагается в зонах класса 0.
2. Данный аппарат не способен выдерживать испытание изоляции среднеквадратическим напряжением 500 В, согласно требованиям пункта 6.3.12 стандарта GB3836.4-2010.
3. Температуры окружающей среды:

T_a	Температурный класс
$-55\text{ °C} \leq T_a \leq 70\text{ °C}$	T4

4. Параметры искробезопасности:

Параметр	HART
Напряжение U_i	30 В
Ток I_i	200 мА
Мощность P_i	0,9 Вт
Емкость C_i	0,012 мкФ
Индуктивность L_i	0 мГн

5. Изделие должно использоваться с подключаемыми аппаратами, сертифицированными на взрывозащищенность и предназначенными для взрывобезопасных систем, которые можно использовать во взрывоопасных газовых средах. Проводка и клеммы должны соответствовать инструкции по эксплуатации изделия и соответствующего подключаемого аппарата.
6. Кабели между данным изделием и подключаемым аппаратом должны быть экранированными (кабели должны иметь изолированный экран). Экран должен быть надежно заземлен в неопасной зоне.
7. Конечным пользователям не разрешается самостоятельно выполнять замену внутренних элементов. Все проблемы должны решаться совместно с производителем, во избежание повреждения изделия.
8. При установке, эксплуатации и техническом обслуживании данного изделия должны соблюдаться следующие стандарты. GB3836.13-2013, GB3836.15-2000, GB3836.16-2006, GB3836.18-2010, GB50257-2014
- N3** Сертификат, Китай, тип n
Сертификат: GYJ15.1108X
Стандарты: GB3836.1-2000, GB3836.8-2003
Маркировка: Ex nA nL IIC T5 Gc
($-40\text{ °C} \leq T_a \leq +70\text{ °C}$)

Специальные условия для безопасного применения (X):

1. Устройство не способно выдержать тест на проверку прочности изоляции среднеквадратическим напряжением 500 В, согласно требованиям стандарта GB3836.8-2003.
2. Диапазон температуры окружающей среды: $-40\text{ °C} \leq T_a \leq +70\text{ °C}$.
3. Максимальное входное напряжение: 50 В.
4. На внешних соединениях и запасных кабельных вводах следует использовать кабельные вводы, кабелепроводы или заглушки, сертифицированные NEPSI и имеющие тип защиты Ex e или Ex n.
5. Техническое обслуживание должно проводиться в неопасных зонах.
6. Конечным пользователям не разрешается самостоятельно выполнять замену внутренних элементов. Все проблемы должны решаться совместно с производителем, во избежание повреждения изделия.
7. При установке, эксплуатации и техническом обслуживании данного изделия должны соблюдаться следующие стандарты. GB3836.13-2013, GB3836.15-2000, GB3836.16-2006, GB50257-1996.

V.1.8 Япония

- E4** Сертификат огнестойкости, Япония
Сертификат: TC20869, TC20870
Маркировка: Ex d IIC T5

В.1.9 Соответствие Техническому Регламенту Таможенного союза (ЕАС)

EM Сертификат соответствия ЕАС
Сертификат: RU C-US.ГБ05.В.01197
Маркировка: Ga/Gb Ex d IIC T4/T6 X,
T4 ($-40\text{ °C} \leq T_a \leq +80\text{ °C}$),
T6 ($-40\text{ °C} \leq T_a \leq +40\text{ °C}$)

Специальные условия для безопасного применения (X):

1. См. сертификацию для специальных условий.

IM Сертификат искробезопасности ЕАС
Сертификат: RU C-US.ГБ05.В.01197
Маркировка: 0Ex ia IIC T4 Ga X
($-55\text{ °C} \leq T_a \leq +70\text{ °C}$)

Специальные условия для безопасного применения (X):

1. См. сертификацию для специальных условий.

В.1.10 Сочетания сертификаций

K1 Сочетание ED, I1, ND и N1

K2 Сочетание E2 и I2

K5 Сочетание E5 и I5

K6 Сочетание C6, ED и I1

K7 Сочетание E7, I7, NK и N7

KB Сочетание K5 и C6

KM Сочетание EM и IM

KN Сочетание ED, I1 и K5

В.1.11 Заглушки и переходники кабелепроводов

IECEX Огнестойкость и повышенная
безопасность

Сертификат: IECEX FMG 13.0032X

Стандарты: IEC60079-0:2011,
IEC60079-1:2007-04,
IEC60079-7:2006-07

Маркировка: Ex de IIC Gb

ATEX Огнестойкость и повышенная
безопасность

Сертификат: FM13ATEX0076X

Стандарты: EN60079-0:2012, EN60079-1:2007,
IEC60079-7:2007

Маркировка: Ex II 2 G Ex de IIC Gb

**Таблица 5. Размеры резьбы заглушки
кабелепровода**

Резьба	Идентификационная маркировка
M20 × 1.5 – 6g	M20
1/2–14 NPT	1/2 NPT
G1/2A	G1/2

**Таблица 6. Размер резьбы резьбового
переходника**

Наружная резьба	Идентификационная маркировка
M20 × 1.5 – 6H	M20
1/2–14 NPT	1/2–14 NPT
3/4–14 NPT	3/4–14 NPT
Внутренняя резьба	Идентификационная маркировка
M20 × 1.5 – 6H	M20
1/2–14 NPT	1/2–14 NPT
PG 13.5	PG 13.5
G1/2	G1/2

Специальные условия для безопасного применения (X):

1. Если переходник или заглушка с резьбой используется с корпусом повышенной безопасности типа «е», то входная резьба должна быть герметизирована так, чтобы обеспечивалась степень защиты от проникновения (IP) для корпуса.
2. Заглушка не должна использоваться вместе с переходником.
3. Заглушка и резьбовой переходник должны быть с нормальной трубной резьбой (NPT) или с метрической резьбой. Форма резьбы G1/2 допускается только для существующих установок (прежних версий).

В.1.12 Дополнительные сертификаты

SBS Сертификат типа Американского бюро
судоходства (ABS)

Сертификат: 09-HS446883D-3-PDA

Предусмотренное применение: Измерение
абсолютного давления жидкости,
газа или пара для судов,
классифицированных ABS, а также
для морских и прибрежных
установок.

Правила ABS: Правила для стальных судов
2014 г. 1-1-4/7.7, 1-1-Приложение
3, 4-8-3/1.7, 4-8-3/13.1,
4-8-3/13.3.1 и 13.3.2, 4-8-4/27.5.1

SBV Сертификат типа Bureau Veritas (BV)

Сертификат: 23156/B0 BV

Требования: Правила классификации Бюро
Веритас для стальных судов

Области применения: Символы классификации:
AUT-UMS, AUT-CCS, AUT-PORT и
AUT-IMS; Измерительный
преобразователь давления типа
2088 не может устанавливаться
на дизельные двигатели

SDN Сертификат типа Det Norske Veritas (DNV)

Сертификат: TAA000004F

Предусмотренное применение: Правила
классификации Det Norske Veritas -
Корабли и морские сооружения

Применение:

Классы расположения	
Температура	D
Влажность	B
Вибрация	A
ЭМС	B
Корпус	D

SLL Сертификат типа Lloyds Register (LR)
Сертификат: 11/60002
Области применения: Категории окружающей среды ENV1, ENV2, ENV3 и ENV5

В.2 Сертификация изделия Преобразователь 2090F

Ред. 1.6

В.2.1 Информация о соответствии директивам Европейского Союза

Копия декларации соответствия ЕС приведена в конце руководства по быстрому запуску. С актуальной редакцией декларации соответствия ЕС вы можете ознакомиться по адресу EmersonProcess.com/Rosemount.

В.2.2 Сертификации для использования в обычных зонах

Как правило, измерительный преобразователь проходит процедуру контроля и испытаний, в ходе которой определяется, что конструкция преобразователя отвечает основным требованиям к электрической и механической части и требованиям по пожарной безопасности. Контроль и испытания проводятся Национальной испытательной лабораторией (NRTL), имеющей аккредитацию Управления США по охране труда и промышленной гигиене (OSHA).

В.2.3 Северная Америка


E5 Сертификат США по взрывозащищенности (XP) и пыленевозгораемости (DIP)
Сертификат: 1V2A8.AE
Стандарты: FM Класс 3600 – 2011, FM Класс 3615 – 2006, FM Класс 3616 – 2011, FM Класс 3810 – 2005, ANSI/NEMA 250 – 1991
Маркировка: XP CL I, DIV 1, GP B, C, D; DIP CL II, DIV 1, GP E, F, G; CL III, DIV 1; T5 ($-40\text{ °C} \leq T_a \leq +85\text{ °C}$); Заводская герметизация; Тип 4X

I5 Сертификация США по искробезопасности (IS) и невоспламеняемости (NI)
Сертификат: 0V9A7.AX
Стандарты: FM Класс 3600 – 1998, FM Класс 3610 – 2010, FM Класс 3611 – 2004, FM Класс 3810 – 1989
Маркировка: IS CL I, DIV 1, GP A, B, C, D; CL II, DIV 1, GP E, F, G; Class III; DIV 1 при подключении согласно чертежу Rosemount 02088-1018; NI CL 1, DIV 2, GP A, B, C, D; T4 ($-40\text{ °C} \leq T_a \leq +70\text{ °C}$); Тип 4x

Специальные условия для безопасного применения (X):

- Измерительные преобразователь Rosemount 2090, оснащенный клеммным блоком с защитой от переходных процессов (код варианта исполнения T1), не может пройти проверку диэлектрической прочности при среднеквадратичном напряжении 500 В, что необходимо принять во внимание при установке.
- C6** Сертификат Канады по взрывобезопасности, искробезопасности, пыленевозгораемости и для использования в зонах категории 2
Сертификат: 1015441
Стандарты: CAN/CSA C22.2 № 0-M91 (R2001), CSA Std C22.2 № 25-1966, CAN/CSA Станд. C22.2 № 30-M1986, CAN/CSA-C22.2 № 94-M91, CSA Станд. C22.2 № 142-M1987, CAN/CSA-C22.2 № 157-92, CSA Станд. C22.2 № 213-M1987, ANSI-ISA-12.27.01-2003
Маркировка: Взрывозащищенность по кл. I, разд. 1, гр. B, C и D; кл. II, гр. E, F, и G; кл. III; искробезопасность по кл. I, разд.1 при подключении согласно чертежу Rosemount 02088-1024, температурный код T3C; Ex ia; класс I, раздел 2, группы A, B, C и D; Тип 4X; Заводская герметизация

В.2.4 Европа

ED Сертификат огнестойкости ATEX
Сертификат: KEMA97ATEX2378X
Стандарты: EN60079-0:2012 + A11:2013, EN60079-1:2014, EN60079-26:2015
Маркировка:  II 1/2 G Ex db IIC T6... T4, T6 ($-60\text{ °C} \leq T_a \leq +70\text{ °C}$), T4/T5 ($-60\text{ °C} \leq T_a \leq +80\text{ °C}$)

Специальные условия для безопасного применения (X):

1. В конструкцию устройства входит тонкостенная мембрана. Установка, техническое обслуживание и эксплуатация должны осуществляться с учетом условий окружающей среды, воздействующих на мембрану. Необходимо строго соблюдать инструкции изготовителя для обеспечения работоспособности в течение ожидаемого срока службы.
 2. Огнестойкие стыки не предназначены для ремонта.
 3. Использование нестандартных вариантов лакокрасочных покрытий может вызвать риск электростатического разряда. Избегайте установки прибора в условиях, которые могут вызывать накопление статического электричества на окрашенных поверхностях, и для очистки окрашенных поверхностей используйте только чистую влажную ткань. При заказе лакокрасочных покрытий с использованием специального кода обратитесь к производителю для получения дополнительной информации.
- I1** Сертификат искробезопасности ATEX
Сертификат: BAS00ATEX1166X
Стандарты: EN60079-0:2012, EN60079-11:2012
Маркировка: Ex II 1 G Ex ia IIC T4 Ga
($-55\text{ }^{\circ}\text{C} \leq T_a \leq +70\text{ }^{\circ}\text{C}$)

Таблица 7. Входные параметры

Параметр	HART
Напряжение U_i	30 В
Ток I_i	200 мА
Мощность P_i	0,9 Вт
Емкость C_i	0,012 мкФ

Специальные условия для безопасного применения (X):

1. Устройство не способно выдержать тест на проверку прочности изоляции под напряжением 500 В согласно требованиям стандарта EN60079-11. Это следует учитывать при установке прибора.
- N1** Сертификат ATEX, тип n
Сертификат: BAS00ATEX3167X
Стандарты: EN60079-0:2012, EN60079-15:2010
Маркировка: Ex II 3 G Ex nA IIC T5 Gc
($-40\text{ }^{\circ}\text{C} \leq T_a \leq +70\text{ }^{\circ}\text{C}$)

Специальные условия для безопасного применения (X):

1. Устройство не способно выдержать тест на проверку прочности изоляции под напряжением 500 В согласно требованиям стандарта EN60079-15. Это следует учитывать при установке прибора.
- ND** Сертификат пыленевозгораемости ATEX
Сертификат: BAS01ATEX1427X
Стандарты: EN60079-0:2012, EN60079-31:2009
Маркировка: Ex t IIIC T 50 $^{\circ}\text{C}$ T₅₀₀ 60 $^{\circ}\text{C}$ Da

Специальные условия для безопасного применения (X):

1. Пользователь должен обеспечить такие условия, чтобы напряжение и ток не превышали максимально допустимых значений (36 В, 24 мА постоянного тока). Все соединения с другим оборудованием или подключаемым оборудованием должны быть оснащены средствами ограничения напряжения и тока до указанного уровня категории "ib"
2. Применяемые кабельные вводы должны обеспечивать степень защиты от проникновения не ниже IP66.
3. Неиспользуемые кабельные вводы должны быть закрыты подходящими заглушками, обеспечивающими степень защиты от проникновения не ниже IP66.
4. Кабельные вводы и заглушки должны быть рассчитаны на диапазон условий окружающей среды, на которые рассчитан технологический аппарат, и должны выдерживать испытание на удар энергией 7 Дж.
5. Сенсорный модуль Rosemount 2090 должен быть плотно закреплен в месте установки, чтобы обеспечить требуемую защиту от проникновения в корпус посторонних веществ.

B.2.5 Международная сертификация

- K7** Сочетание
Сертификат огнестойкости IECEx
Сертификат: IECEx KEM 06.0021X
Стандарты: IEC60079-0:2011, IEC60079-1:2014, IEC60079-26:2014
Маркировка: Ex db IIC T6...T4 Ga/Gb, T6 ($-60\text{ }^{\circ}\text{C} \leq T_a \leq +70\text{ }^{\circ}\text{C}$), T4/T5 ($-60\text{ }^{\circ}\text{C} \leq T_a \leq +80\text{ }^{\circ}\text{C}$);

Специальные условия для безопасного применения (X):

1. В конструкцию устройства входит тонкостенная мембрана. Установка, техническое обслуживание и эксплуатация должны осуществляться с учетом условий окружающей среды, воздействующих на мембрану. Необходимо строго соблюдать инструкции производителя в отношении установки и технического обслуживания для обеспечения безопасности в течение предполагаемого срока службы.
 2. Огнестойкие стыки не предназначены для ремонта.
 3. Использование нестандартных вариантов лакокрасочных покрытий может вызвать риск электростатического разряда. Избегайте установки прибора в условиях, которые могут вызывать накопление статического электричества на окрашенных поверхностях, и для очистки окрашенных поверхностей используйте только чистую влажную ткань. При заказе лакокрасочных покрытий с использованием специального кода обратитесь к производителю для получения дополнительной информации.
- Сертификат пыленевозгораемости IECEx
Сертификат: IECEx BAS12.0073X
Стандарты: IEC60079-0:2011, IEC60079-31:2008
Маркировка: Ex t IIIC T 50 $^{\circ}\text{C}$ T₅₀₀ 60 $^{\circ}\text{C}$ Da

Таблица 8. Входные параметры

Параметр	HART
Напряжение U_i	36 В постоянного тока
Ток I_i	24 мА

Специальные условия для безопасного применения (X):

1. Применяемые кабельные вводы должны обеспечивать степень защиты от проникновения не ниже IP66.
2. Неиспользуемые кабельные вводы должны быть закрыты подходящими заглушками, обеспечивающими степень защиты от проникновения не ниже IP66.
3. Кабельные вводы и заглушки должны быть рассчитаны на диапазон условий окружающей среды, на которые рассчитан технологический аппарат, и должны выдерживать испытание на удар энергией 7 Дж.

Сертификация искробезопасности IECEx
Сертификат: IECEx BAS 12.0071X
Стандарты: IEC60079-0:2011, IEC60079-11:2011
Маркировка: Ex ia IIC T5/T4 Ga,
T5 ($-55\text{ °C} \leq T_a \leq +40\text{ °C}$),
T4 ($-55\text{ °C} \leq T_a \leq +70\text{ °C}$)

Таблица 9. Входные параметры

Параметр	HART
Напряжение U_i	30 В
Ток I_i	200 мА
Мощность P_i	0,9 Вт
Емкость C_i	0,012 мкФ

Специальные условия для безопасного применения (X):

1. При наличии в составе клеммного блока с функцией подавления переходных колебаний, Rosemount 2090 не может выдерживать испытание изоляции напряжением 500 В. Это следует учесть при установке.
2. Корпус может быть изготовлен из алюминиевого сплава и защищен полиуретановым покрытием; тем не менее, следует принять меры по его защите от ударов или абразивного износа, если он располагается в зонах класса 0.

Сертификат IECEx, тип n
Сертификат: IECEx BAS 12.0072X
Стандарты: IEC60079-0:2011, IEC60079-15:2010
Маркировка: Ex nA IIC T5 Gc
($-40\text{ °C} \leq T_a \leq +70\text{ °C}$)

Специальные условия для безопасного применения (X):

1. При наличии в составе клеммного блока с функцией подавления переходных колебаний, Rosemount 2090 не может выдерживать испытание изоляции напряжением 500 В. Это следует учесть при установке.

NK Сертификат пыленевозгораемости IECEx
Сертификат: IECEx BAS12.0073X
Стандарты: IEC60079-0:2011, IEC60079-31:2008
Маркировка: Ex t IIIC T 50 °C T₅₀₀ 60 °C Da

Таблица 10. Входные параметры

Параметр	HART
Напряжение U_i	36 В постоянного тока
Ток I_i	24 мА

Специальные условия для безопасного применения (X):

1. Применяемые кабельные вводы должны обеспечивать степень защиты от проникновения не ниже IP66.
2. Неиспользуемые кабельные вводы должны быть закрыты подходящими заглушками, обеспечивающими степень защиты от проникновения не ниже IP66.
3. Кабельные вводы и заглушки должны быть рассчитаны на диапазон условий окружающей среды, на которые рассчитан технологический аппарат, и должны выдерживать испытание на удар энергией 7 Дж.

B.2.6 Китай

E3 Сертификат огнестойкости, Китай
Сертификат: GYJ15.1506X
Стандарты: GB3836.1-2010, GB3836.2-2010
Маркировка: Ex d IIC T6/T4 Gb,
T6 ($-20\text{ °C} \leq T_a \leq +40\text{ °C}$),
T4 ($-20\text{ °C} \leq T_a \leq +80\text{ °C}$)

Специальные условия для безопасного применения (X):

1. Диапазон температуры окружающей среды:

T_a	Температурный класс
$-20\text{ °C} \leq T_a \leq 80\text{ °C}$	T4
$-20\text{ °C} \leq T_a \leq 40\text{ °C}$	T6

2. Корпус устройства должен быть надежно заземлен.
3. При установке в опасных зонах необходимо использовать кабельные вводы, кабелепроводы и заглушки, утвержденные государственными надзорными органами, с типом защиты Ex d IIC.
4. При установке, использовании и техническом обслуживании во взрывоопасной газовой среде следуете предупреждению «Под напряжением не открывать».
5. Во время установки не должно быть никаких вредных воздействий на огнестойкий корпус.
6. Конечным пользователям не разрешается самостоятельно выполнять замену внутренних элементов. Все проблемы должны решаться совместно с производителем, во избежание повреждения изделия.
7. Техническое обслуживание должно проводиться в неопасных зонах.
8. При установке, эксплуатации и техническом обслуживании данного изделия должны соблюдаться следующие стандарты: GB3836.13-2013, GB3836.15-2000, GB3836.16-2006, GB50257-2014.

- I3** Сертификат искробезопасности, Китай
Сертификат: GYJ15.1508X
Стандарты: GB3836.1-2010, GB3836.4-2010,
GB3836.20-2010
Маркировка: Ex ia IIC T4/T5 Ga

Специальные условия для безопасного применения (X):

1. Корпус может быть изготовлен из алюминиевого сплава и защищен полиуретановым покрытием; тем не менее, следует принять меры по его защите от ударов или абразивного износа, если он располагается в зонах класса 0.
2. Данный аппарат не способен выдерживать испытание изоляции среднеквадратическим напряжением 500 В, согласно требованиям пункта 6.3.12 стандарта GB3836.4-2010.
3. Диапазон температуры окружающей среды:

T_a	Температурный класс
$-55\text{ °C} \leq T_a \leq 40\text{ °C}$	T5
$-55\text{ °C} \leq T_a \leq 70\text{ °C}$	T4

4. Параметры искробезопасности:

Параметр	HART
Напряжение U_i	30 В
Ток I_i	200 мА
Мощность P_i	0,9 Вт
Емкость C_i	0,012 мкФ
Индуктивность L_i	0 мГн

5. Изделие должно использоваться с подключаемыми аппаратами, сертифицированными на взрывозащищенность и предназначенными для взрывобезопасных систем, которые можно использовать во взрывоопасных газовых средах. Проводка и клеммы должны соответствовать инструкции по эксплуатации изделия и соответствующего подключаемого аппарата.
6. Кабели между данным изделием и подключаемым аппаратом должны быть экранированными (кабели должны иметь изолированный экран). Экран должен быть надежно заземлен в неопасной зоне.
7. Конечным пользователям не разрешается самостоятельно выполнять замену внутренних элементов. Все проблемы должны решаться совместно с производителем, во избежание повреждения изделия.
8. При установке, эксплуатации и техническом обслуживании данного изделия должны соблюдаться следующие стандарты. GB3836.13-2013, GB3836.15-2000, GB3836.16-2006, GB3836.18-2010, GB50257-2014.

V.2.7 Соответствие Техническому Регламенту Таможенного союза (ЕАС)

- EM** Сертификат соответствия ЕАС
Сертификат: RU C-US.ГБ05.В.01197
Маркировка: Ga/Gb Ex d IIC T4/T6 X,
T4 ($-40\text{ °C} \leq T_a \leq +80\text{ °C}$),
T6 ($-40\text{ °C} \leq T_a \leq +40\text{ °C}$)

Специальные условия для безопасного применения (X):

См. сертификацию для специальных условий.

- IM** Сертификат искробезопасности ЕАС
Сертификат: RU C-US.ГБ05.В.01197
Маркировка: 0Ex ia IIC T4 Ga X
($-55\text{ °C} \leq T_a \leq +70\text{ °C}$)

Специальные условия для безопасного применения (X):

См. сертификацию для специальных условий.

V.2.8 Сочетания сертификаций

- K1** Сочетание ED, I1, ND и N1
K5 Сочетание E5 и I5
K6 Сочетание C6, ED и I1
K7 Сочетание E7, I7, NK и N7
KB Сочетание K5 и C6
KM Сочетание EM и IM
KN Сочетание ED, I1 и K5

V.2.9 Заглушки и переходники кабелепроводов


- IECEx Огнестойкость и повышенная безопасность
Сертификат: IECEx FMG 13.0032X
Стандарты: IEC60079-0:2011, IEC60079-1:2007,
IEC60079-7:2006-2007
Маркировка: Ex de IIC Gb
ATEX Огнестойкость и повышенная безопасность
Сертификат: FM13ATEX0076X
Стандарты: EN60079-0:2012, EN60079-1:2007,
EN60079-7:2007
Маркировка:  II 2 G Ex de IIC Gb

Таблица 11. Размеры резьбы заглушки кабелепровода

Резьба	Идентификационная маркировка
M20 × 1.5	M20
1/2–14 NPT	1/2 NPT
G ¹ /2A	G ¹ /2

Таблица 12. Размер резьбы резьбового переходника

Наружная резьба	Идентификационная маркировка
M20 × 1.5 – 6H	M20
1/2–14 NPT	1/2–14 NPT
3/4–14 NPT	3/4–14 NPT
Внутренняя резьба	Идентификационная маркировка
M20 × 1.5 – 6H	M20
1/2–14 NPT	1/2–14 NPT
PG 13.5	PG 13.5

Специальные условия для безопасного применения (X):

1. Если переходник или заглушка с резьбой используется с корпусом повышенной безопасности типа «е», то входная резьба должна быть герметизирована так, чтобы обеспечивалась степень защиты от проникновения (IP) для корпуса.
2. Заглушка не должна использоваться вместе с переходником.
3. Заглушка и резьбовой переходник должны быть с нормальной трубной резьбой (NPT) или с метрической резьбой. Формы резьбы G^{1/2} и PG 13.5 допускаются только для существующих установок (прежних версий).

V.3 Сертификация изделия Преобразователь 2090P

Ред. 1.6

V.3.1 Информация о соответствии директивам Европейского Союза

Копия декларации соответствия ЕС приведена в конце руководства по быстрому запуску. С актуальной редакцией декларации соответствия ЕС вы можете ознакомиться по адресу EmersonProcess.com/Rosemount.

V.3.2 Сертификации для использования в обычных зонах

Как правило, измерительный преобразователь проходит процедуру контроля и испытаний, в ходе которой определяется, что конструкция преобразователя отвечает основным требованиям к электрической и механической части и требованиям по пожарной безопасности. Контроль и испытания проводятся Национальной испытательной лабораторией (NRTL), имеющей аккредитацию Управления США по охране труда и промышленной гигиене (OSHA).

V.3.3 Северная Америка

- E5** Сертификат США по взрывозащищенности (XP) и пыленевозгораемости (DIP)
Сертификат: 1V2A8.AE
Стандарты: FM Класс 3600 – 2011, FM Класс 3615 – 2006, FM Класс 3616 – 2011, FM Класс 3810 – 2005, ANSI/NEMA 250 – 1991
Маркировка: XP CL I, DIV 1, GP B, C, D; DIP CL II, DIV 1, GP E, F, G; CL III, DIV 1; T5 (–40 °C ≤ T_a ≤ +85 °C); Заводская герметизация; Тип 4X
- I5** Сертификация США по искробезопасности (IS) и невоспламеняемости (NI)
Сертификат: 0V9A7.AX
Стандарты: FM Класс 3600 – 1998, FM Класс 3610 – 2010, FM Класс 3611 – 2004, FM Класс 3810 – 1989
Маркировка: IS CL I, DIV 1, GP A, B, C, D; CL II, DIV 1, GP E, F, G; Класс III; DIV 1 при подключении согласно чертежу Rosemount 02088-1018; NI CL 1, DIV 2, GP A, B, C, D; T4(–40 °C ≤ T_a ≤ +70 °C); Тип 4x

Специальные условия для безопасного применения (X):

4. Измерительные преобразователь Rosemount 2090, оснащенный клеммным блоком с защитой от переходных процессов (код варианта исполнения T1), не может пройти проверку диэлектрической прочности при среднеквадратичном напряжении 500 В, что необходимо принять во внимание при установке.
- C6** Сертификат Канады по взрывобезопасности, искробезопасности, пыленевозгораемости и для использования в зонах категории 2
Сертификат: 1015441
Стандарты: CAN/CSA C22.2 № 0-M91 (R2001), CSA Std C22.2 № 25-1966, CAN/CSAСтанд. C22.2 № 30-M1986, CAN/CSA-C22.2 № 94-M91, CSA Станд. C22.2 № 142-M1987, CAN/CSA-C22.2 № 157-92, CSA Станд. C22.2 № 213-M1987, ANSI-ISA-12.27.01-2003
Маркировка: Взрывозащищенность по кл. I, разд. 1, гр. В, С и D; кл. II, гр. Е, F, и G; кл. III; искробезопасность по кл. I, разд.1 при подключении согласно чертежу Rosemount 02088-1024, температурный код T3C; Ex ia; класс I, раздел 2, группы А, В, С и D; Тип 4X; Заводская герметизация

V.3.4 Европа

- ED** Сертификат огнестойкости ATEX
Сертификат: KEMA97ATEX2378X
Стандарты: EN60079-0:2012 + A11:2013, EN60079-1:2014, EN60079-26:2015
Маркировка: Ex II 1/2 G Ex db IIC T6... T4, T6(–60 °C ≤ T_a ≤ +70 °C), T4/T5(–60 °C ≤ T_a ≤ +80 °C)

Сертификация изделия

Специальные условия для безопасного применения (X):

1. В конструкцию устройства входит тонкостенная мембрана. Установка, техническое обслуживание и эксплуатация должны осуществляться с учетом условий окружающей среды, воздействующих на мембрану. Необходимо строго соблюдать инструкции изготовителя для обеспечения работоспособности в течение ожидаемого срока службы.
 2. Огнестойкие стыки не предназначены для ремонта.
 3. Использование нестандартных вариантов лакокрасочных покрытий может вызвать риск электростатического разряда. Избегайте установки прибора в условиях, которые могут вызывать накопление статического электричества на окрашенных поверхностях, и для очистки окрашенных поверхностей используйте только чистую влажную ткань. При заказе лакокрасочных покрытий с использованием специального кода обратитесь к производителю для получения дополнительной информации.
- I1** Сертификат искробезопасности ATEX
Сертификат: BAS00ATEX1166X
Стандарты: EN60079-0:2012, EN60079-11:2012
Маркировка: Ex II 1 G Ex ia IIC T5/T4 Ga,
T5 (-55 °C ≤ T_a ≤ +40 °C),
T4 (-55 °C ≤ T_a ≤ +70 °C)

Таблица 13. Входные параметры

Параметр	HART
Напряжение U _i	30 В
Ток I _i	200 мА
Мощность P _i	0,9 Вт
Емкость C _i	0,012 мкФ

Специальные условия для безопасного применения (X):

1. Устройство не способно выдержать тест на проверку прочности изоляции под напряжением 500 В согласно требованиям стандарта EN60079-11. Это следует учитывать при установке прибора.
- N1** Сертификат ATEX, тип n
Сертификат: BAS00ATEX3167X
Стандарты: EN60079-0:2012, EN60079-15:2010
Маркировка: Ex II 3 G Ex nA IIC T5 Gc
(-40 °C ≤ T_a ≤ +70 °C)

Специальные условия для безопасного применения (X):

1. Устройство не способно выдержать тест на проверку прочности изоляции под напряжением 500 В согласно требованиям стандарта EN60079-15. Это следует учитывать при установке прибора.
- ND** Сертификат пыленевозгораемости ATEX
Сертификат: BAS01ATEX1427X
Стандарты: EN60079-0:2012, EN60079-31:2009
Маркировка: Ex t IIIC T 50 °C T₅₀₀ 60 °C Da

Специальные условия для безопасного применения (X):

1. Пользователь должен обеспечить такие условия, чтобы напряжение и ток не превышали максимально допустимых значений (36 В, 24 мА постоянного тока). Все соединения с другим оборудованием или подключаемым оборудованием должны быть оснащены средствами ограничения напряжения и тока до указанного уровня категории "ib".
2. Применяемые кабельные вводы должны обеспечивать степень защиты от проникновения не ниже IP66.
3. Неиспользуемые кабельные вводы должны быть закрыты подходящими заглушками, обеспечивающими степень защиты от проникновения не ниже IP66.
4. Кабельные вводы и заглушки должны быть рассчитаны на диапазон условий окружающей среды, на которые рассчитан технологический аппарат, и должны выдерживать испытание на удар энергией 7 Дж.
5. Сенсорный модуль Rosemount 2090 должен быть плотно закреплен в месте установки, чтобы обеспечить требуемую защиту от проникновения в корпус посторонних веществ.

V.3.5 Международная сертификация

- K7** Сочетание
Сертификат огнестойкости IECEx
Сертификат: IECEx KEM 06.0021X
Стандарты: IEC60079-0:2011, IEC60079-1:2014,
IEC60079-26:2014
Маркировка: Ex db IIC T6...T4 Ga/Gb,
T6 (-60 °C ≤ T_a ≤ +70 °C),
T4/T5 (-60 °C ≤ T_a ≤ +80 °C)

Специальные условия для безопасного применения (X):

1. В конструкцию устройства входит тонкостенная мембрана. Установка, техническое обслуживание и эксплуатация должны осуществляться с учетом условий окружающей среды, воздействующих на мембрану. Необходимо строго соблюдать инструкции производителя в отношении установки и технического обслуживания для обеспечения безопасности в течение предполагаемого срока службы.
 2. Огнестойкие стыки не предназначены для ремонта.
 3. Использование нестандартных вариантов лакокрасочных покрытий может вызвать риск электростатического разряда. Избегайте установки прибора в условиях, которые могут вызывать накопление статического электричества на окрашенных поверхностях, и для очистки окрашенных поверхностей используйте только чистую влажную ткань. При заказе лакокрасочных покрытий с использованием специального кода обратитесь к производителю для получения дополнительной информации.
- Сертификат пыленевозгораемости IECEx
Сертификат: IECEx BAS12.0073X
Стандарты: IEC60079-0:2011, IEC60079-31:2008
Маркировка: Ex t IIIC T 50 °C T₅₀₀ 60 °C Da

Таблица 14. Входные параметры

Параметр	HART
Напряжение U _i	36 В постоянного тока
Ток I _i	24 мА

Специальные условия для безопасного применения (X):

1. Применяемые кабельные вводы должны обеспечивать степень защиты от проникновения не ниже IP66.
2. Неиспользуемые кабельные вводы должны быть закрыты подходящими заглушками, обеспечивающими степень защиты от проникновения не ниже IP66.
3. Кабельные вводы и заглушки должны быть рассчитаны на диапазон условий окружающей среды, на которые рассчитан технологический аппарат, и должны выдерживать испытание на удар энергией 7 Дж.

Сертификация искробезопасности IECEx
Сертификат: IECEx BAS 12.0071X
Стандарты: IEC60079-0:2011, IEC60079-11:2011
Маркировка: Ex ia IIC T5/T4 Ga,
T5 ($-55\text{ °C} \leq T_a \leq +40\text{ °C}$),
T4 ($-55\text{ °C} \leq T_a \leq +70\text{ °C}$)

Таблица 15. Входные параметры

Параметр	HART
Напряжение U_i	30 В
Ток I_i	200 мА
Мощность P_i	0,9 Вт
Емкость C_i	0,012 мкФ

Специальные условия для безопасного применения (X):

1. При наличии в составе клеммного блока с функцией подавления переходных колебаний, Rosemount 2090 не может выдерживать испытание изоляции напряжением 500 В. Это следует учесть при установке.
2. Корпус может быть изготовлен из алюминиевого сплава и защищен полиуретановым покрытием; тем не менее, следует принять меры по его защите от ударов или абразивного износа, если он располагается в зонах класса 0.

Сертификат IECEx, тип n
Сертификат: IECEx BAS 12.0072X
Стандарты: IEC60079-0:2011, IEC60079-15:2010
Маркировка: Ex nA IIC T5 Gc
($-40\text{ °C} \leq T_a \leq +70\text{ °C}$)

Специальные условия для безопасного применения (X):

1. При наличии в составе клеммного блока с функцией подавления переходных колебаний, Rosemount 2090 не может выдерживать испытание изоляции напряжением 500 В. Это следует учесть при установке.

NK Сертификат пыленевозгораемости IECEx
Сертификат: IECEx BAS12.0073X
Стандарты: IEC60079-0:2011, IEC60079-31:2008
Маркировка: Ex t IIC T 50 °C T₅₀₀ 60 °C Da

Таблица 16. Входные параметры

Параметр	HART
Напряжение U_i	36 В постоянного тока
Ток I_i	24 мА

Специальные условия для безопасного применения (X):

1. Применяемые кабельные вводы должны обеспечивать степень защиты от проникновения не ниже IP66.
2. Неиспользуемые кабельные вводы должны быть закрыты подходящими заглушками, обеспечивающими степень защиты от проникновения не ниже IP66.
3. Кабельные вводы и заглушки должны быть рассчитаны на диапазон условий окружающей среды, на которые рассчитан технологический аппарат, и должны выдерживать испытание на удар энергией 7 Дж.

V.3.6 Китай

E3 Сертификат огнестойкости, Китай
Сертификат: GYJ15.1506X
Стандарты: GB3836.1-2010, GB3836.2-2010
Маркировка: Ex d IIC T6/T4 Gb,
T6 ($-20\text{ °C} \leq T_a \leq +40\text{ °C}$),
T4 ($-20\text{ °C} \leq T_a \leq +80\text{ °C}$)

Специальные условия для безопасного применения (X):

1. Диапазон температуры окружающей среды:

T_a	Температурный класс
$-20\text{ °C} \leq T_a \leq 80\text{ °C}$	T4
$-20\text{ °C} \leq T_a \leq 40\text{ °C}$	T6

2. Корпус устройства должен быть надежно заземлен.
3. При установке в опасных зонах необходимо использовать кабельные вводы, кабелепроводы и заглушки, утвержденные государственными надзорными органами, с типом защиты Ex d IIC.
4. При установке, использовании и техническом обслуживании во взрывоопасной газовой среде следуете предупреждению «Под напряжением не открывать».
5. Во время установки не должно быть никаких вредных воздействий на огнестойкий корпус.
6. Конечным пользователям не разрешается самостоятельно выполнять замену внутренних элементов. Все проблемы должны решаться совместно с производителем, во избежание повреждения изделия.
7. Техническое обслуживание должно проводиться в неопасных зонах.
8. При установке, эксплуатации и техническом обслуживании данного изделия должны соблюдаться следующие стандарты: GB3836.13-2013, GB3836.15-2000, GB3836.16-2006, GB50257-2014.

- I3** Сертификат искробезопасности, Китай
Сертификат: GYJ15.1508X
Стандарты: GB3836.1-2010, GB3836.4-2010,
GB3836.20-2010
Маркировка: Ex ia IIC T4/T5 Ga

Специальные условия для безопасного применения (X):

1. Корпус может быть изготовлен из алюминиевого сплава и защищен полиуретановым покрытием; тем не менее, следует принять меры по его защите от ударов или абразивного износа, если он располагается в зонах класса 0.
2. Данный аппарат не способен выдерживать испытание изоляции среднеквадратическим напряжением 500 В, согласно требованиям пункта 6.3.12 стандарта GB3836.4-2010.
3. Диапазон температуры окружающей среды:

T_a	Температурный класс
$-55\text{ °C} \leq T_a \leq 40\text{ °C}$	T5
$-55\text{ °C} \leq T_a \leq 70\text{ °C}$	T4

4. Параметры искробезопасности:

Параметр	HART
Напряжение U_i	30 В
Ток I_i	200 мА
Мощность P_i	0,9 Вт
Емкость C_i	0,012 мкФ
Индуктивность L_i	0 мГн

5. Изделие должно использоваться с подключаемыми аппаратами, сертифицированными на взрывозащищенность и предназначенными для взрывобезопасных систем, которые можно использовать во взрывоопасных газовых средах. Проводка и клеммы должны соответствовать инструкции по эксплуатации изделия и соответствующего подключаемого аппарата.
6. Кабели между данным изделием и подключаемым аппаратом должны быть экранированными (кабели должны иметь изолированный экран). Экран должен быть надежно заземлен в неопасной зоне.
7. Конечным пользователям не разрешается самостоятельно выполнять замену внутренних элементов. Все проблемы должны решаться совместно с производителем, во избежание повреждения изделия.
8. При установке, эксплуатации и техническом обслуживании данного изделия должны соблюдаться следующие стандарты. GB3836.13-2013, GB3836.15-2000, GB3836.16-2006, GB3836.18-2010, GB50257-2014.

V.3.7 Соответствие Техническому Регламенту Таможенного союза (ЕАС)

- EM** Сертификат соответствия ЕАС
Сертификат: RU C-US.ГБ05.В.01197
Маркировка: Ga/Gb Ex d IIC T4/T6 X,
T4 ($-40\text{ °C} \leq T_a \leq +80\text{ °C}$),
T6 ($-40\text{ °C} \leq T_a \leq +40\text{ °C}$)

Специальные условия для безопасного применения (X):

См. сертификацию для специальных условий.

- IM** Сертификат искробезопасности ЕАС
Сертификат: RU C-US.ГБ05.В.01197
Маркировка: 0Ex ia IIC T4 Ga X
($-55\text{ °C} \leq T_a \leq +70\text{ °C}$)

Специальные условия для безопасного применения (X):

См. сертификацию для специальных условий.

V.3.8 Сочетания сертификаций

- K1** Сочетание ED, I1, ND и N1
K5 Сочетание E5 и I5
K6 Сочетание C6, ED и I1
K7 Сочетание E7, I7, NK и N7
KB Сочетание K5 и C6
KM Сочетание EM и IM
KH Сочетание ED, I1 и K5

V.3.9 Заглушки и переходники кабелепроводов

IECEX Огнестойкость и повышенная
безопасность
Сертификат: IECEX FMG 13.0032X
Стандарты: IEC60079-0:2011, IEC60079-1:2007,
IEC60079-7:2006-2007

Маркировка: Ex de IIC Gb

ATEX Огнестойкость и повышенная
безопасность

Сертификат: FM13ATEX0076X

Стандарты: EN60079-0:2012, EN60079-1:2007,
EN60079-7:2007

Маркировка:  II 2 G Ex de IIC Gb

**Таблица 17. Размеры резьбы заглушки
кабелепровода**

Резьба	Идентификационная маркировка
M20 × 1.5	M20
1/2–14 NPT	1/2 NPT
G ¹ /2A	G ¹ /2

Таблица 18. Размер резьбы резьбового переходника

Наружная резьба	Идентификационная маркировка
M20 × 1.5 – 6H	M20
1/2–14 NPT	1/2–14 NPT
3/4–14 NPT	3/4–14 NPT
Внутренняя резьба	Идентификационная маркировка
M20 × 1.5 – 6H	M20
1/2–14 NPT	1/2–14 NPT
PG 13.5	PG 13.5

Специальные условия для безопасного применения (X):

1. Если переходник или заглушка с резьбой используется с корпусом повышенной безопасности типа «е», то входная резьба должна быть герметизирована так, чтобы обеспечивалась степень защиты от проникновения (IP) для корпуса.
2. Заглушка не должна использоваться вместе с переходником.

Заглушка и резьбовой переходник должны быть с нормальной трубной резьбой (NPT) или с метрической резьбой. Формы резьбы G^{1/2} и PG 13.5 допускаются только для существующих установок (прежних версий).

В.4 Сертификационные чертежи

В.4.1 Чертежи для установки согласно Factory Mutual 02088-1018

D	ДОБАВИТЬ МАЛУЮ МОЩНОСТЬ	646395	К.Е.О.	2/10/92
E	ДОБАВИТЬ КОД МОДЕЛИ 2090	657308	В.Р.	12/17/93
F	ДОБАВИТЬ ПАРАМЕТРЫ T1	673887	P.C.S.	6/3/96
G	ДЛЯ T1, IMAХ 145 WAS676389 160 мА; УБРАТЬ IMAХ ДЛЯ T1, ГРУПП С, D	S676389	P.C.S.	9/26/96
AA	ДОБАВИТЬ КОД «S» ДЛЯ ВАРИАНТА ИСПОЛНЕНИЯ С ИНТЕЛЛЕКТУАЛЬНЫМ ВЫХОДОМ	RTC1002247	К.А.А.	9/25/97

СЕРТИФИКАЦИЯ ОБЪЕКТА:

ИЗМЕРИТЕЛЬНЫЙ ПРЕОБРАЗОВАТЕЛЬ ROSEMOUNT 2088/2080 СЕРТИФИЦИРОВАН НА ИСКРБЕЗОПАСНОСТЬ ПРИ РАБОТЕ В КОНТУРЕ С ЧАСТОТНОЙ МОДУЛЯЦИЕЙ ОДОБРЕНО ИСПОЛЬЗОВАНИЕ БАРЬЕРОВ, ОТВЕЧАЮЩИХ ТРЕБОВАНИЯМ К ПАРАМЕТРАМ ОБЪЕКТА, ПЕРЕЧИСЛЕННЫМ ДЛЯ ГРУПП КЛАССОВ I, II И III, РАЗДЕЛА 1. ДОПОЛНИТЕЛЬНО - ПОЛЕВОЙ ИНДИКАТОР СИГНАЛА ROSEMOUNT 751 FSM. СЕРТИФИЦИРОВАН НА ИСКРБЕЗОПАСНОСТЬ ПРИ ВКЛЮЧЕНИИ В КОНТУР С ИЗМЕРИТЕЛЬНЫМ ПРЕОБРАЗОВАТЕЛЕМ ROSEMOUNT 2088/2080 И ЧАСТОТНОЙ МОДУЛЯЦИЕЙ, ОДОБРЕНО ИСПОЛЬЗОВАНИЕ БАРЬЕРОВ, ОТВЕЧАЮЩИХ ТРЕБОВАНИЯМ К ПАРАМЕТРАМ ОБЪЕКТА, ПЕРЕЧИСЛЕННЫМ ДЛЯ ГРУПП КЛАССОВ I, II И III, РАЗДЕЛА 1.

ДЛЯ ОБЕСПЕЧЕНИЯ ИСКРБЕЗОПАСНОСТИ СИСТЕМЫ ДАТЧИК И БАРЬЕР ДОЛЖНЫ БЫТЬ ПОДКЛЮЧЕНЫ СОГЛАСНО ТРЕБОВАНИЯМ К ПОДКЛЮЧЕНИЮ ВНЕШНИХ СЕТЕЙ ОТ ПРОИЗВОДИТЕЛЯ ЗАЩИТНЫХ УСТРОЙСТВ И СХЕМЕ ПОДКЛЮЧЕНИЯ, ПОКАЗАННОЙ НА ЛИСТЕ 3.

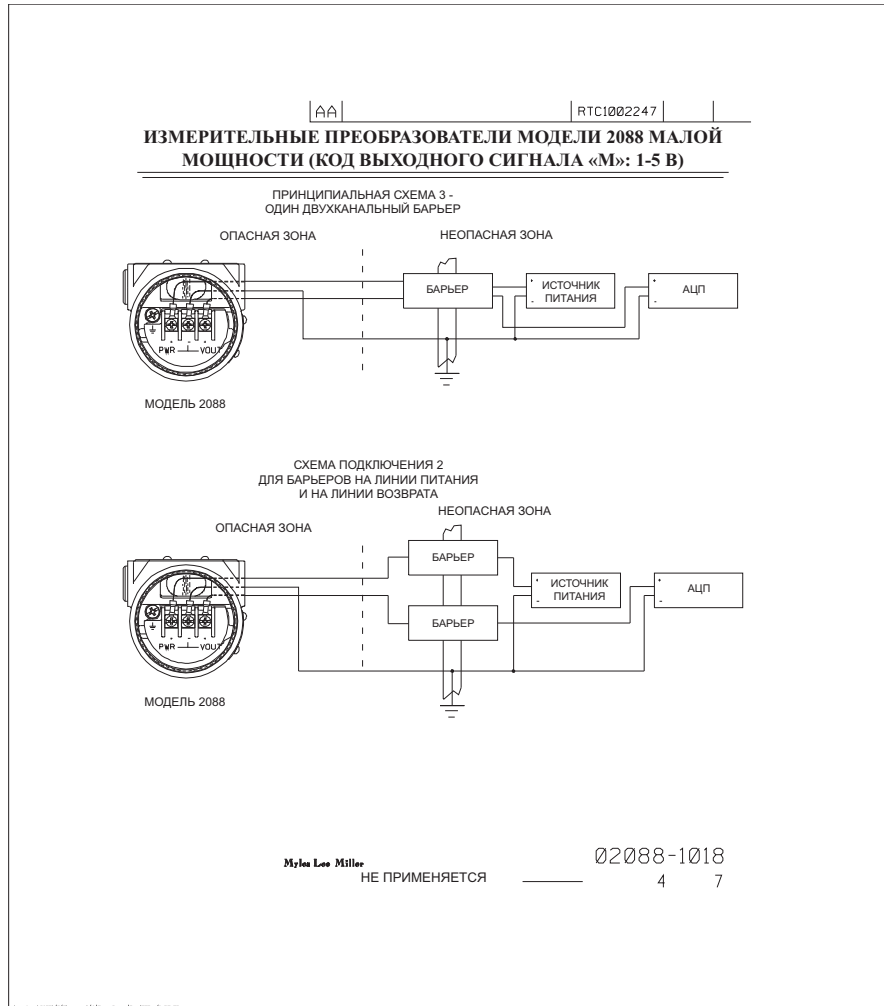
Myles Lee Miller 10/3/98

KAREN CARLSON 10/10/98

УКАЗАТЕЛЬ АТТЕСТАЦИИ
ПО ИСКРБЕЗОПАСНОСТИ I.S.F.M.
ДЛЯ МОДЕЛЕЙ 2088/2090

02088-1018

НЕ ПРИМЕНЯЕТСЯ _____ 1 7



AA | _____ | RTC1002247 | _____

СЕРТИФИКАЦИЯ В СООТВЕТСТВИИ С КОНЦЕПЦИЕЙ ОБЪЕКТОВ

КОНЦЕПЦИЯ ОБЪЕКТОВ ПОЗВОЛЯЕТ СОЕДИНЯТЬ ИСКРБЕЗОПАСНОЕ ОБОРУДОВАНИЕ СО ВСПОМОГАТЕЛЬНЫМ ОБОРУДОВАНИЕМ, НЕ ПРОХОДИВШИМ СПЕЦИАЛЬНОЙ ПРОВЕРКИ НА ВОЗМОЖНОСТЬ СОВМЕСТНОЙ РАБОТЫ В СИСТЕМЕ. РАЗРЕШЕННЫЕ ЗНАЧЕНИЯ МАКСИМАЛЬНОГО НАПРЯЖЕНИЯ В РАЗОМКНУТОЙ ЦЕПИ (VOC ИЛИ VT), МАКСИМАЛЬНОГО ТОКА КОРОТКОГО ЗАМЫКАНИЯ (ISC ИЛИ IT) И МАКСИМАЛЬНОЙ МОЩНОСТИ ((VOC X ISC/4) ИЛИ (VT X IT/4)) ДЛЯ ВСПОМОГАТЕЛЬНОГО ОБОРУДОВАНИЯ ДОЛЖНЫ БЫТЬ МЕНЬШЕ ИЛИ РАВНЫ МАКСИМАЛЬНОМУ БЕЗОПАСНОМУ ВХОДНОМУ НАПРЯЖЕНИЮ (VMAX), КРОМЕ ТОГО - МАКСИМАЛЬНЫЙ БЕЗОПАСНЫЙ ВХОДНОЙ ТОК (IMAX) И МАКСИМАЛЬНАЯ БЕЗОПАСНАЯ ВХОДНАЯ МОЩНОСТЬ (PMAX) ИСКРБЕЗОПАСНОГО ОБОРУДОВАНИЯ. КРОМЕ ТОГО, РАЗРЕШЕННОЕ МАКСИМАЛЬНО ДОПУСТИМОЕ ПОДКЛЮЧАЕМОЕ ЕМКОСТНОЕ СОПРОТИВЛЕНИЕ (CA) ВСПОМОГАТЕЛЬНОГО ОБОРУДОВАНИЯ ДОЛЖНО БЫТЬ БОЛЬШЕ СУММЫ ЕМКОСТНОГО СОПРОТИВЛЕНИЯ СОЕДИНИТЕЛЬНЫХ КАБЕЛЕЙ И НЕЗАЩИЩЕННОЙ ВНУТРЕННЕЙ ЕМКОСТИ (CI) ИСКРБЕЗОПАСНОЙ АППАРАТУРНОГО ОБОРУДОВАНИЯ. МАКСИМАЛЬНО ДОПУСТИМАЯ ПОДКЛЮЧАЕМАЯ ИНДУКТИВНОСТЬ (LA) ВСПОМОГАТЕЛЬНОГО ОБОРУДОВАНИЯ ДОЛЖНА БЫТЬ БОЛЬШЕ СУММЫ ИНДУКТИВНОСТИ СОЕДИНИТЕЛЬНЫХ КАБЕЛЕЙ И НЕЗАЩИЩЕННОЙ ВНУТРЕННЕЙ ИНДУКТИВНОСТИ (LI) ИСКРБЕЗОПАСНОГО ОБОРУДОВАНИЯ.

ПРИМЕЧАНИЕ: ПЕРЕЧИСЛЕННЫЕ ПАРАМЕТРЫ ОБЪЕКТА ОТНОСЯТСЯ ТОЛЬКО К ВСПОМОГАТЕЛЬНОМУ ОБОРУДОВАНИЮ С ЛИНЕЙНЫМ ВЫХОДОМ.

МОДЕЛЬ 2088/2090

КЛАСС I, РАЗДЕЛ 1, ГРУППЫ А И В

Vmax = 30 В	VT ИЛИ VOC МЕНЬШЕ ИЛИ РАВНО 30 В
Imax = 165 МА	IT ИЛИ ISC IS МЕНЬШЕ ИЛИ РАВЕН 165 мА
Pmax = 1 Вт	(VOC X ISC/4) ИЛИ (VT X IT/4) ISC МЕНЬШЕ ИЛИ РАВНА 1 ВАТТ
CI = 0,012 мкФ	CA БОЛЬШЕ 0,012 мкФ
LI = 20 мкГн	LA БОЛЬШЕ 20 мкГн

ДЛЯ ВАРИАНТА ИСПОЛНЕНИЯ T1:

Imax = 145 МА	IT ИЛИ ISC IS МЕНЬШЕ ИЛИ РАВЕН 145 мА
LI = 1,448 МГн	LA БОЛЬШЕ 1,448 МГн

КЛАСС I, РАЗДЕЛ 1, ГРУППЫ С И D

Vmax = 30 В	VT ИЛИ VOC МЕНЬШЕ ИЛИ РАВНО 30 В
Imax = 225 МА	IT ИЛИ ISC IS МЕНЬШЕ ИЛИ РАВЕН 225 мА
Pmax = 1 Вт	(VOC X ISC/4) ИЛИ (VT X IT/4) ISC МЕНЬШЕ ИЛИ РАВНА 1 ВАТТ
CI = 0,012 мкФ	CA БОЛЬШЕ 0,012 мкФ
LI = 20 мкГн	LA БОЛЬШЕ 20 мкГн

ДЛЯ ВАРИАНТА ИСПОЛНЕНИЯ T1:

LI = 1,448 МГн	LA БОЛЬШЕ 1,448 МГн
----------------	---------------------

Mylee Mills

НЕ ПРИМЕНЯЕТСЯ

02088-1018

5 7

AA

RTC1002247

СЕРТИФИКАЦИЯ В СООТВЕТСТВИИ С КОНЦЕПЦИЕЙ ОБЪЕКТОВ

КОНЦЕПЦИЯ ОБЪЕКТОВ ПОЗВОЛЯЕТ СОЕДИНЯТЬ ИСКРБЕЗОПАСНОЕ ОБОРУДОВАНИЕ СО ВСПОМОГАТЕЛЬНЫМ ОБОРУДОВАНИЕМ, НЕ ПРОХОДИВШИМ СПЕЦИАЛЬНОЙ ПРОВЕРКИ НА ВОЗМОЖНОСТЬ СОВМЕСТНОЙ РАБОТЫ В СИСТЕМЕ. РАЗРЕШЕННЫЕ ЗНАЧЕНИЯ МАКСИМАЛЬНОГО НАПРЯЖЕНИЯ РАЗОМКНУТОЙ ЦЕПИ (VOC ИЛИ VT), МАКСИМАЛЬНОГО ТОКА КОРОТКОГО ЗАМЫКАНИЯ (ISC ИЛИ IT) И МАКСИМАЛЬНОЙ ВЫХОДНОЙ МОЩНОСТИ (VOC X ISC/4К ИЛИ VT X IT/4) ДЛЯ ВСПОМОГАТЕЛЬНОГО ОБОРУДОВАНИЯ ДОЛЖНЫ БЫТЬ МЕНЬШЕ ИЛИ РАВНЫ МАКСИМАЛЬНОМУ БЕЗОПАСНОМУ ВХОДНОМУ НАПРЯЖЕНИЮ (VMAX), МАКСИМАЛЬНОМУ БЕЗОПАСНОМУ ВХОДНОМУ ТОКУ (IMAX) И МАКСИМАЛЬНОЙ БЕЗОПАСНОЙ ВХОДНОЙ МОЩНОСТИ (PMAX) ИСКРБЕЗОПАСНОГО ОБОРУДОВАНИЯ. КРОМЕ ТОГО, МАКСИМАЛЬНО ДОПУСТИМЫЕ ЗНАЧЕНИЯ ПОДКЛЮЧЕННОЙ ЕМКОСТИ (CA) И ИНДУКТИВНОСТИ (LA) ВСПОМОГАТЕЛЬНОГО ОБОРУДОВАНИЯ ДОЛЖНЫ БЫТЬ БОЛЬШЕ СУММЫ ИНДУКТИВНОСТИ СОЕДИНИТЕЛЬНЫХ КАБЕЛЕЙ И НЕЗАЩИЩЕННОЙ ВНУТРЕННЕЙ ИНДУКТИВНОСТИ (LI) ИСКРБЕЗОПАСНОГО ОБОРУДОВАНИЯ.

ПРИМЕЧАНИЕ: ПЕРЕЧИСЛЕННЫЕ ПАРАМЕТРЫ ОБЪЕКТА ОТНОСЯТСЯ ТОЛЬКО К ВСПОМОГАТЕЛЬНОМУ ОБОРУДОВАНИЮ С ЛИНЕЙНЫМ ВЫХОДОМ.

МОДЕЛЬ 2088/2090 (КОД ВЫХОДНОГО СИГНАЛА «S»)

КЛАСС I, РАЗДЕЛ 1, ГРУППЫ А И В

Vmax = 30 В	VT ИЛИ VOC МЕНЬШЕ ИЛИ РАВНО 30 В
Imax = 165 МА	IT ИЛИ ISC IS МЕНЬШЕ ИЛИ РАВЕН 165 МА
Pmax = 1 Вт	(VOC X ISC/4) ИЛИ (VT X IT/4) ISC МЕНЬШЕ ИЛИ РАВНА 1 ВАТТ
Cl = 0,01 мкФ	CA БОЛЬШЕ 0,012 мкФ
Li = 10 мГн	LA БОЛЬШЕ 20 мГн

ДЛЯ ВАРИАНТА ИСПОЛНЕНИЯ T1:

Imax = 160 МА	IT ИЛИ ISC IS МЕНЬШЕ ИЛИ РАВЕН 145 МА
Li = 1,06 МГн	LA БОЛЬШЕ 1,448 МГн

КЛАСС I, РАЗДЕЛ 1, ГРУППЫ С И D

Vmax = 30 В	VT ИЛИ VOC МЕНЬШЕ ИЛИ РАВНО 30 В
Imax = 225 МА	IT ИЛИ ISC IS МЕНЬШЕ ИЛИ РАВЕН 225 МА
Pmax = 1 Вт	(VOC X ISC/4) ИЛИ (VT X IT/4) ISC МЕНЬШЕ ИЛИ РАВНА 1 ВАТТ
Cl = 0,01 мкФ	CA БОЛЬШЕ 0,012 мкФ
Li = 10 мГн	LA БОЛЬШЕ 20 мГн

ДЛЯ ВАРИАНТА ИСПОЛНЕНИЯ T1:

Li = 1,06 МГн	LA БОЛЬШЕ 1,448 МГн
---------------	---------------------

Myke Lee Miller

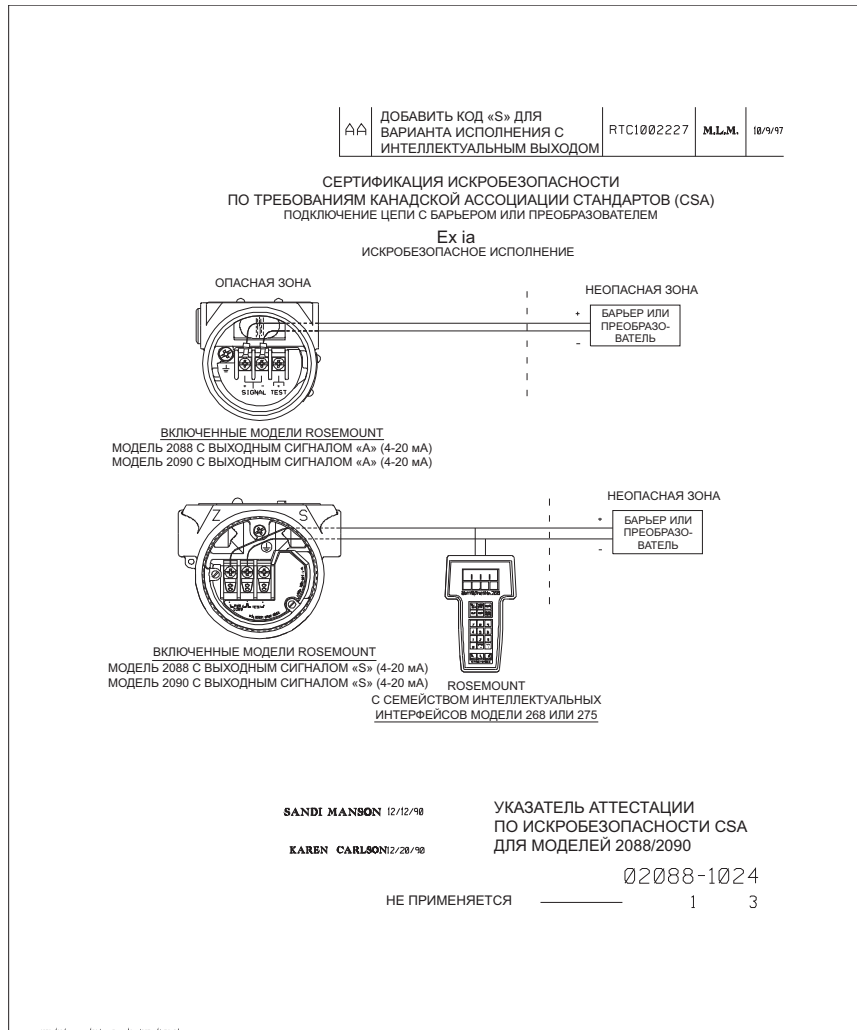
НЕ ПРИМЕНЯЕТСЯ

02088-1018

7 7

© 2016 Miller Electric Mfg. Co. All rights reserved.

В.4.2 Чертежи для установки согласно сертификатам CSA (Канада) 02088-1024



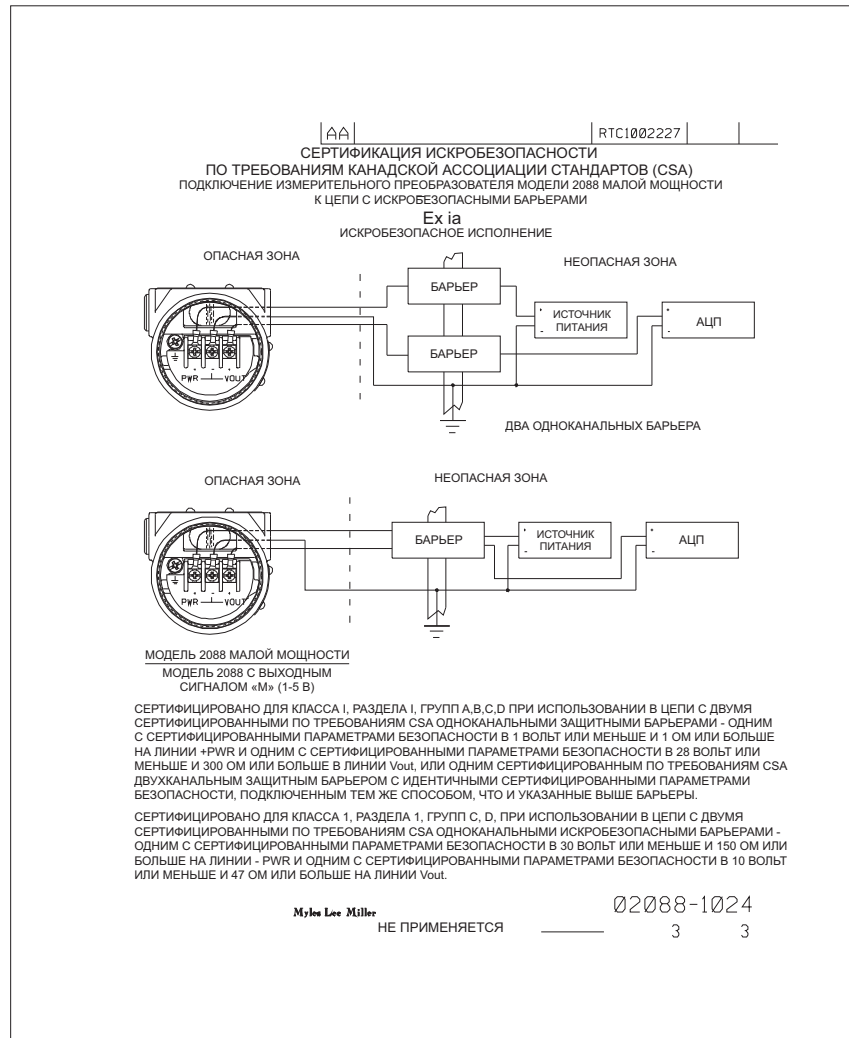
AA | _____ | RTC1002227 | _____ | _____

ОСТОРОЖНО – ВЗРЫВООПАСНО - ЗАМЕНА КОМПОНЕНТОВ МОЖЕТ ПРИВЕСТИ
К НЕПРИГОДНОСТИ ДЛЯ ИСПОЛЬЗОВАНИЯ В ЗОНАХ КЛАССА I, РАЗДЕЛ 2.

УСТРОЙСТВО	ПАРАМЕТРЫ	СЕРТИФИЦ. ДЛЯ КЛАССА I, РАЗД. 1
СЕРТИФИЦИРОВАННЫЙ ПО СТАНДАРТУ CSA ЗАЩИТНЫЙ БАРЬЕР	30 В ИЛИ МЕНЬШЕ 330 Ом ИЛИ БОЛЬШЕ 28 В ИЛИ МЕНЬШЕ 300 Ом ИЛИ БОЛЬШЕ 25 В ИЛИ МЕНЬШЕ 200 Ом ИЛИ БОЛЬШЕ 22 В ИЛИ МЕНЬШЕ 180 Ом ИЛИ БОЛЬШЕ	ГРУППЫ А, В, С, D
ПРЕОБРАЗОВАТЕЛЬ FOXBORO 2A1-12V-CGB, 2A1-13V-CGB, 2AS-131-CGB, 3A2-12D-CGB, 3A2-13D-CGB, 3AD-131-CGB, 3A4-12D-CGB, 2AS-121-CGB, 3F4-12DA		ГРУППЫ В, С, D
СЕРТИФИЦИРОВАННЫЙ ПО СТАНДАРТУ CSA ЗАЩИТНЫЙ БАРЬЕР	30 В ИЛИ МЕНЬШЕ 150 Ом ИЛИ БОЛЬШЕ	ГРУППЫ С, D

SANDI MANSON
НЕ ПРИМЕНЯЕТСЯ

02088-1024
2 3



Приложение С Структура меню полевого коммуникатора и клавиши быстрого доступа

Структура меню полевого коммуникатора	стр. 125
Клавиши быстрого доступа полевого коммуникатора	стр. 136

С.1 Структура меню полевого коммуникатора

Рис. С-1. Дерево меню полевого коммуникатора: обзор

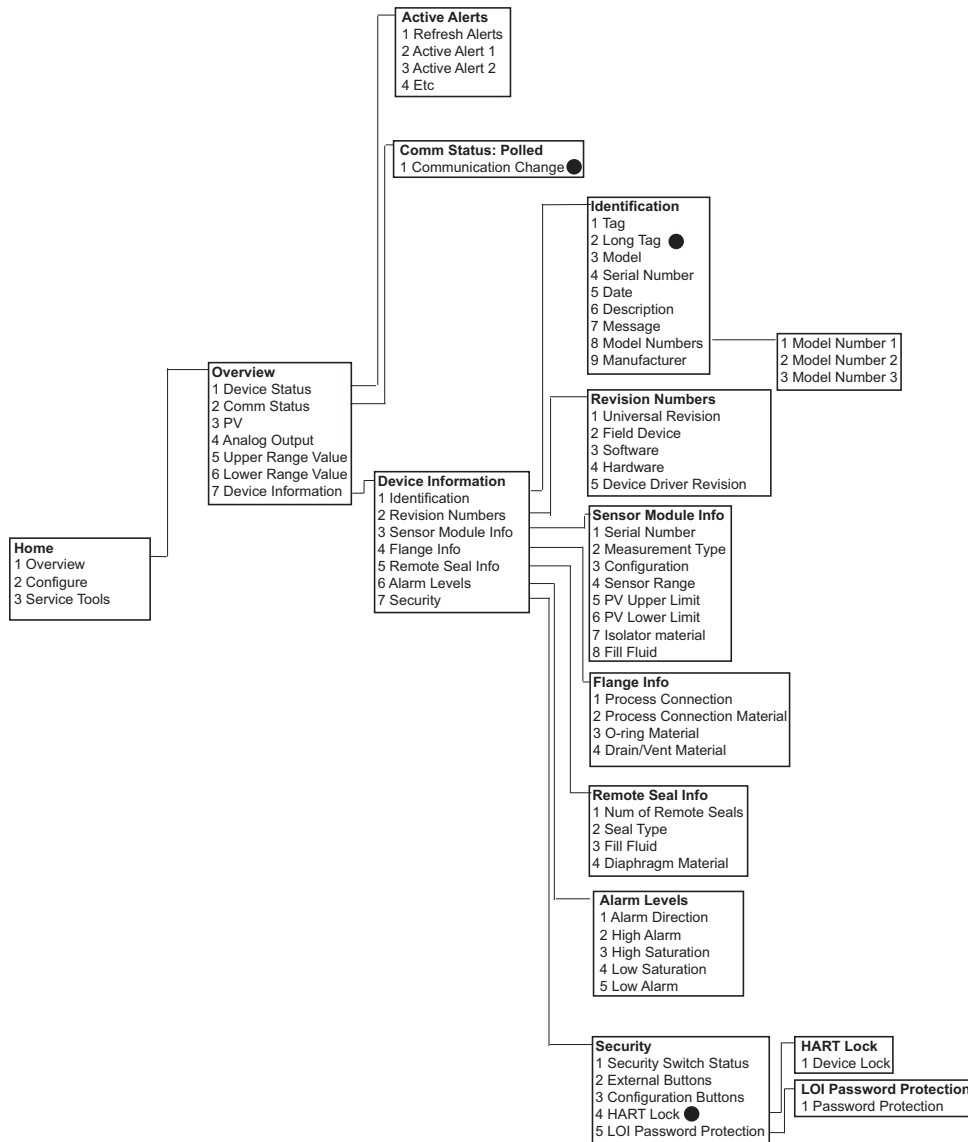
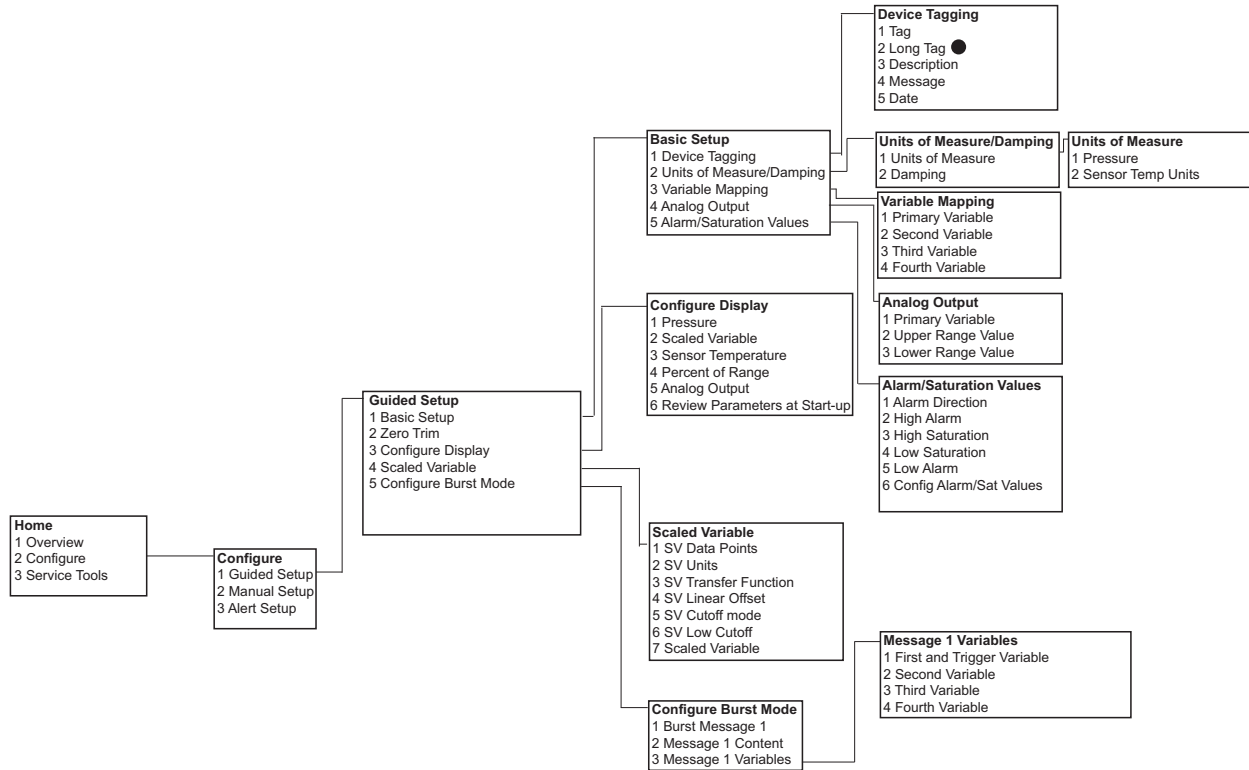
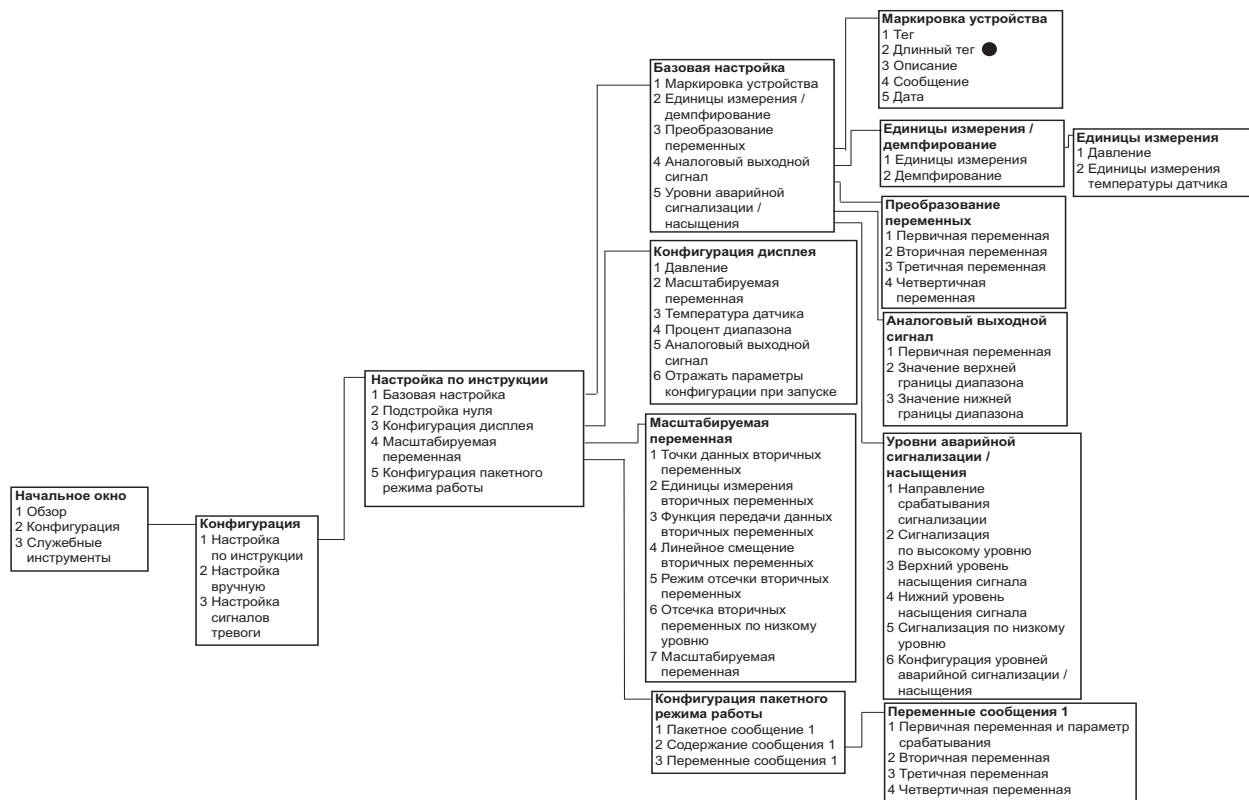


Рис. С-2. Дерево меню полевого коммуникатора: конфигурация - пошаговая настройка

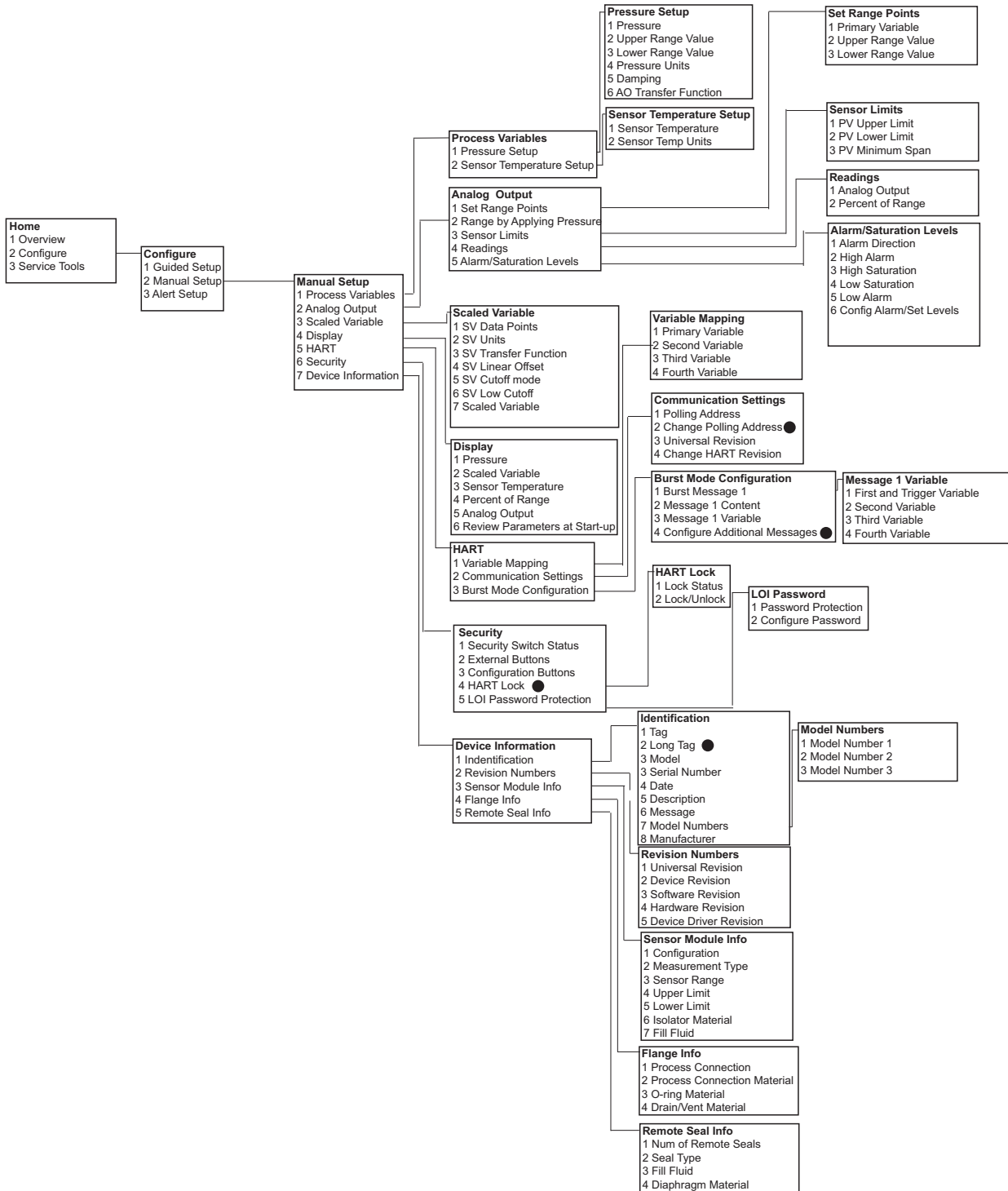


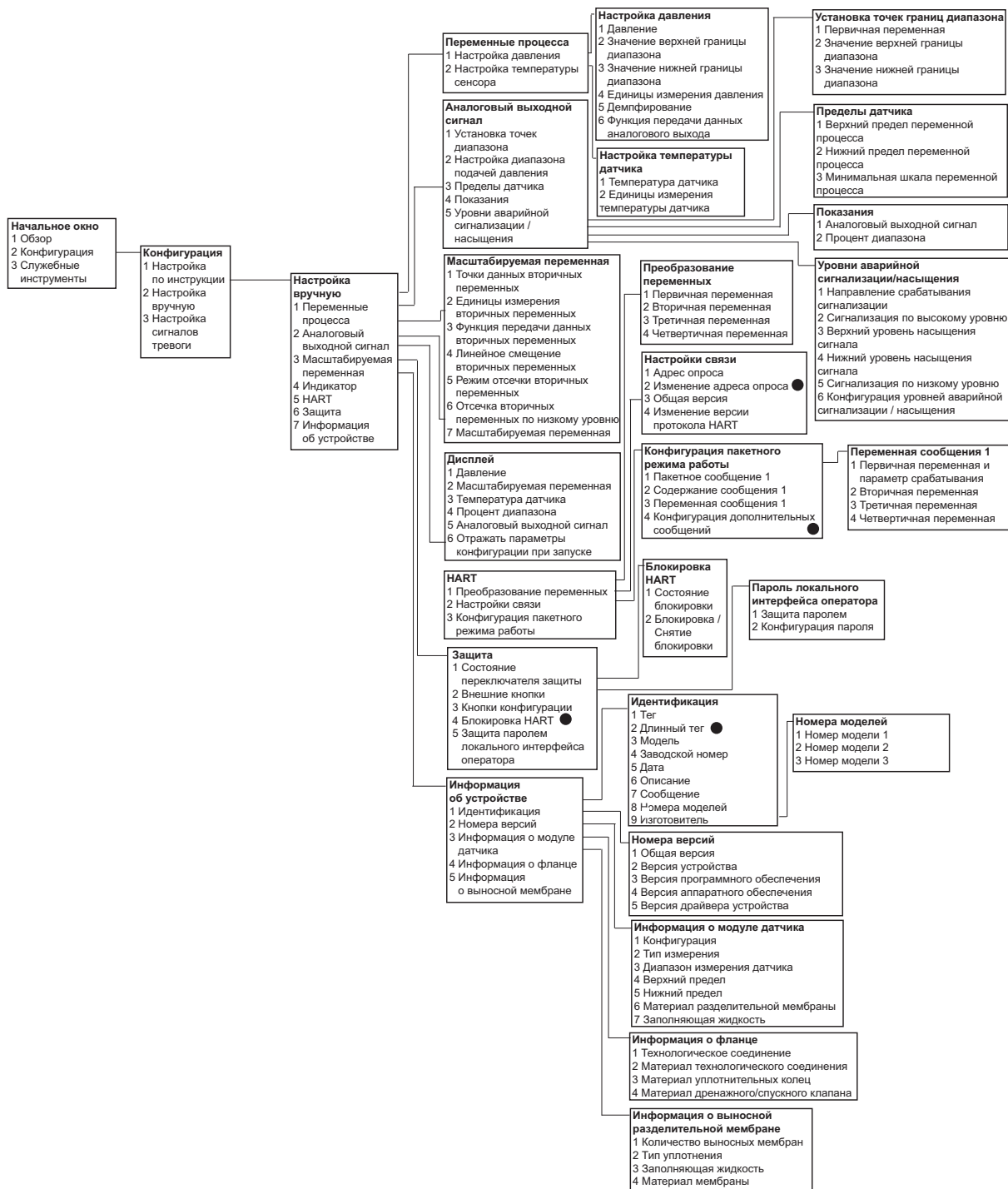


Примечание

Отмеченные черными кружками пункты доступны только в режиме работы по протоколу HART версии 7. Пункты отсутствуют в дереве меню при использовании протокола HART версии 5 DD.

Рис. С-3. Дерево меню полевого коммуникатора: конфигурация - ручная настройка

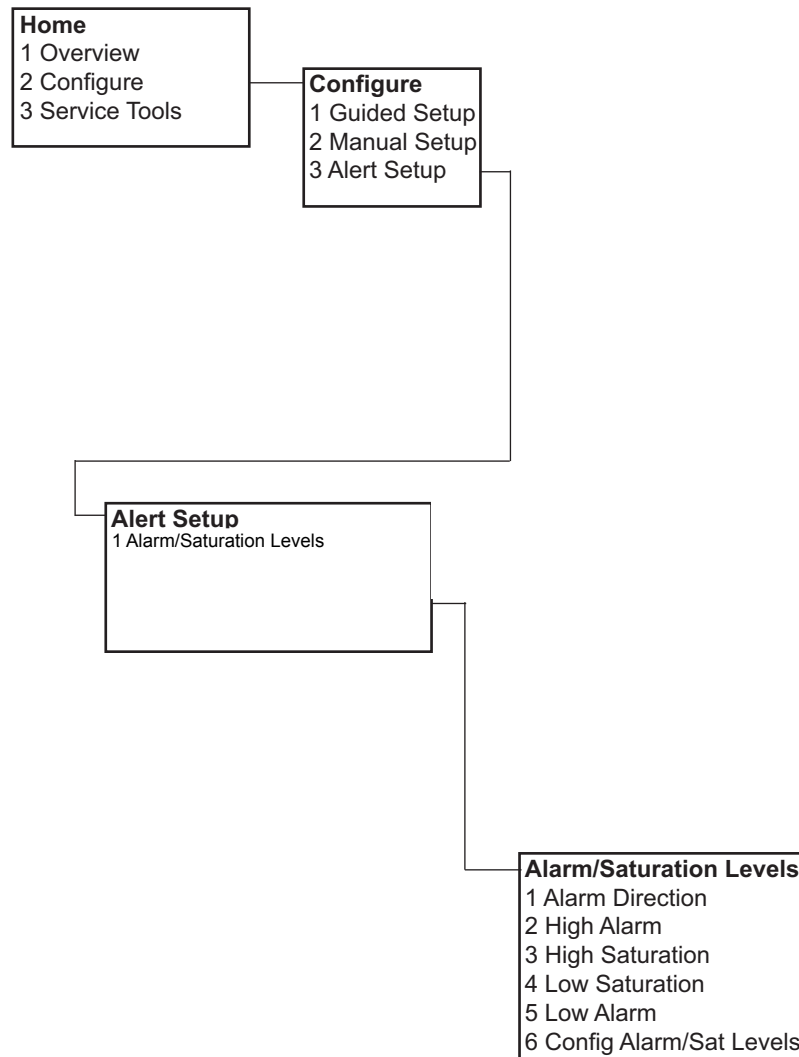




Примечание

Отмеченные черными кружками пункты доступны только в режиме работы по протоколу HART версии 7. Пункты отсутствуют в дереве меню при использовании протокола HART версии 5 DD.

Рис. С-4. Дерево меню полевого коммуникатора: конфигурация - настройка сигнализации

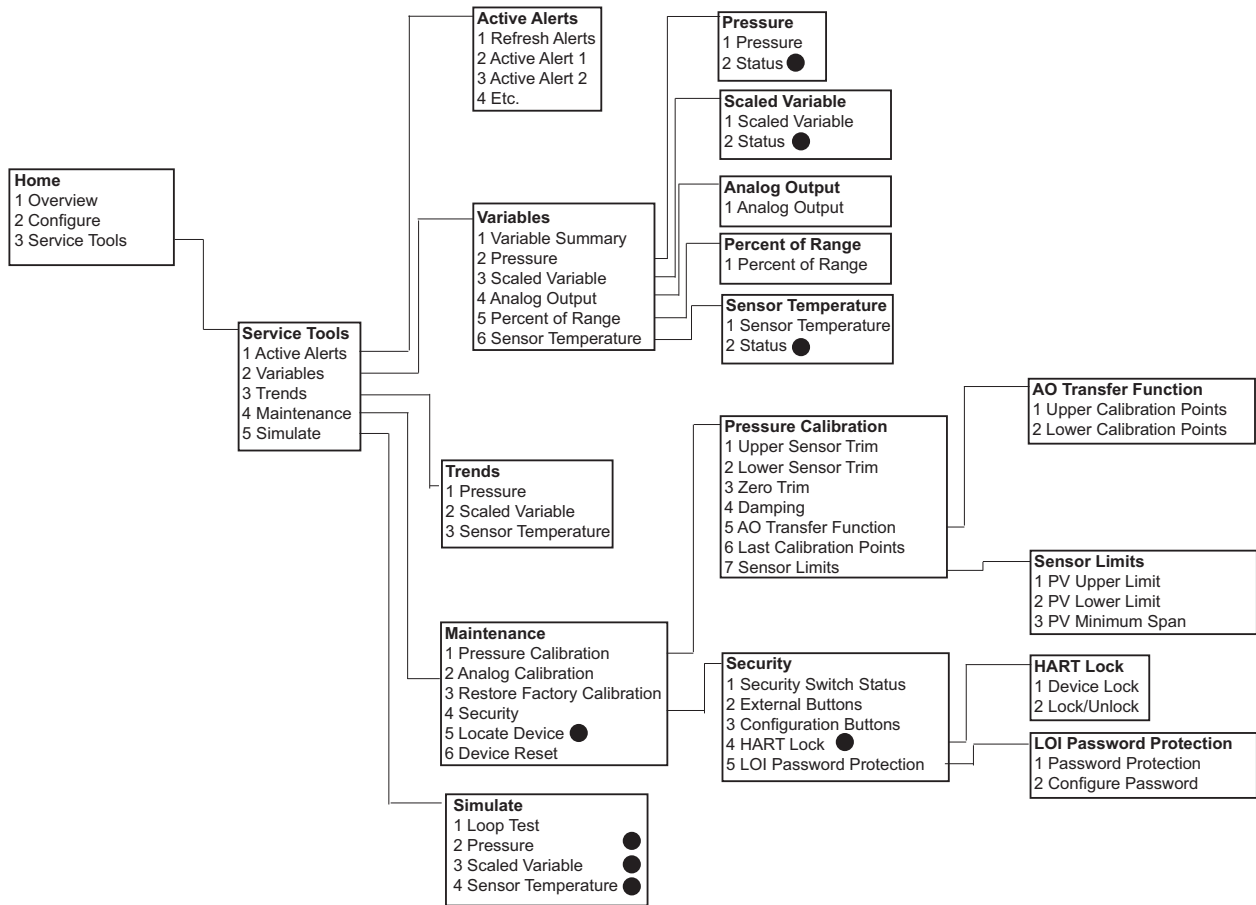


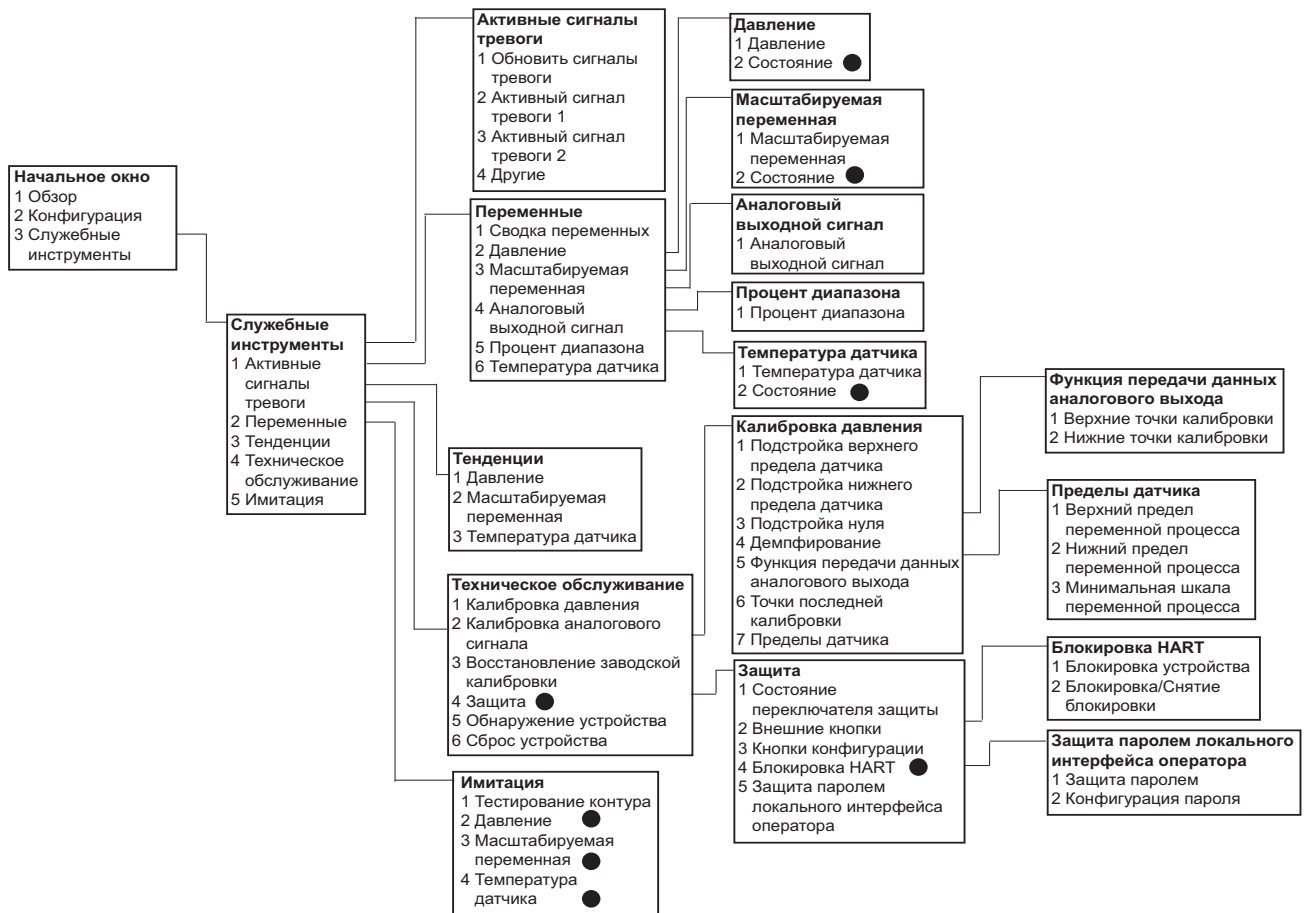


Примечание

Отмеченные черными кружками пункты доступны только в режиме работы по протоколу HART версии 7. Пункты отсутствуют в дереве меню при использовании протокола HART версии 5 DD.

Рис. С-5. Дерево меню полевого коммуникатора - служебные инструменты





Примечание

Отмеченные черными кружками пункты доступны только в режиме работы по протоколу HART версии 7. Пункты отсутствуют в дереве меню при использовании протокола HART версии 5 DD.

С.2 Клавиши быстрого доступа полевого коммуникатора

- Знаком (✓) отмечены параметры базовой конфигурации. Как минимум, эти параметры следует проверить в процессе конфигурации и запуска.
- Знаком (7) отмечены параметры, доступные только при работе в режиме протокола HART версии 7.

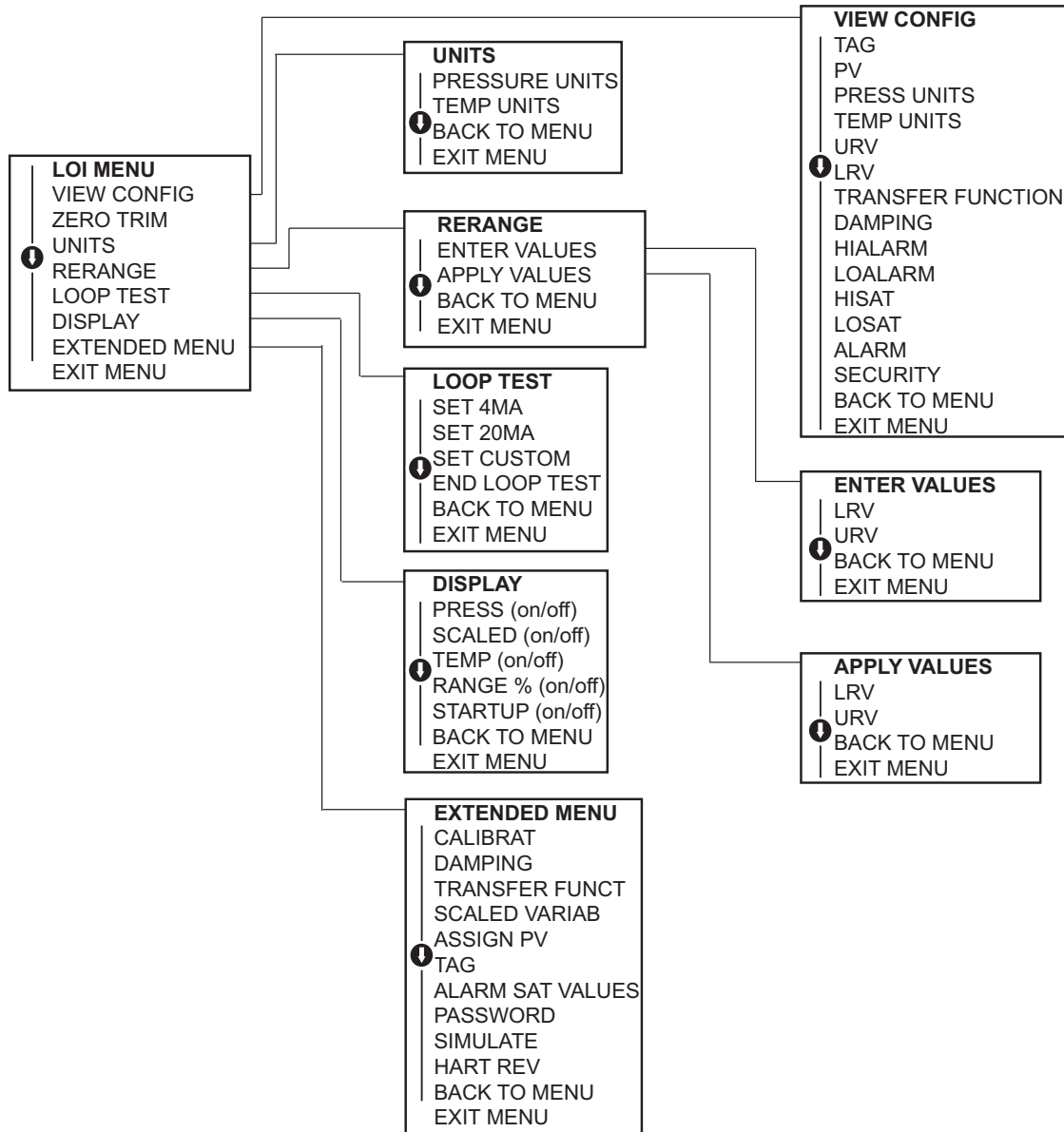
Таблица С-1. Последовательность клавиш быстрого доступа драйвера устройства версии 1 для устройства версии 9 и 10 (HART7)

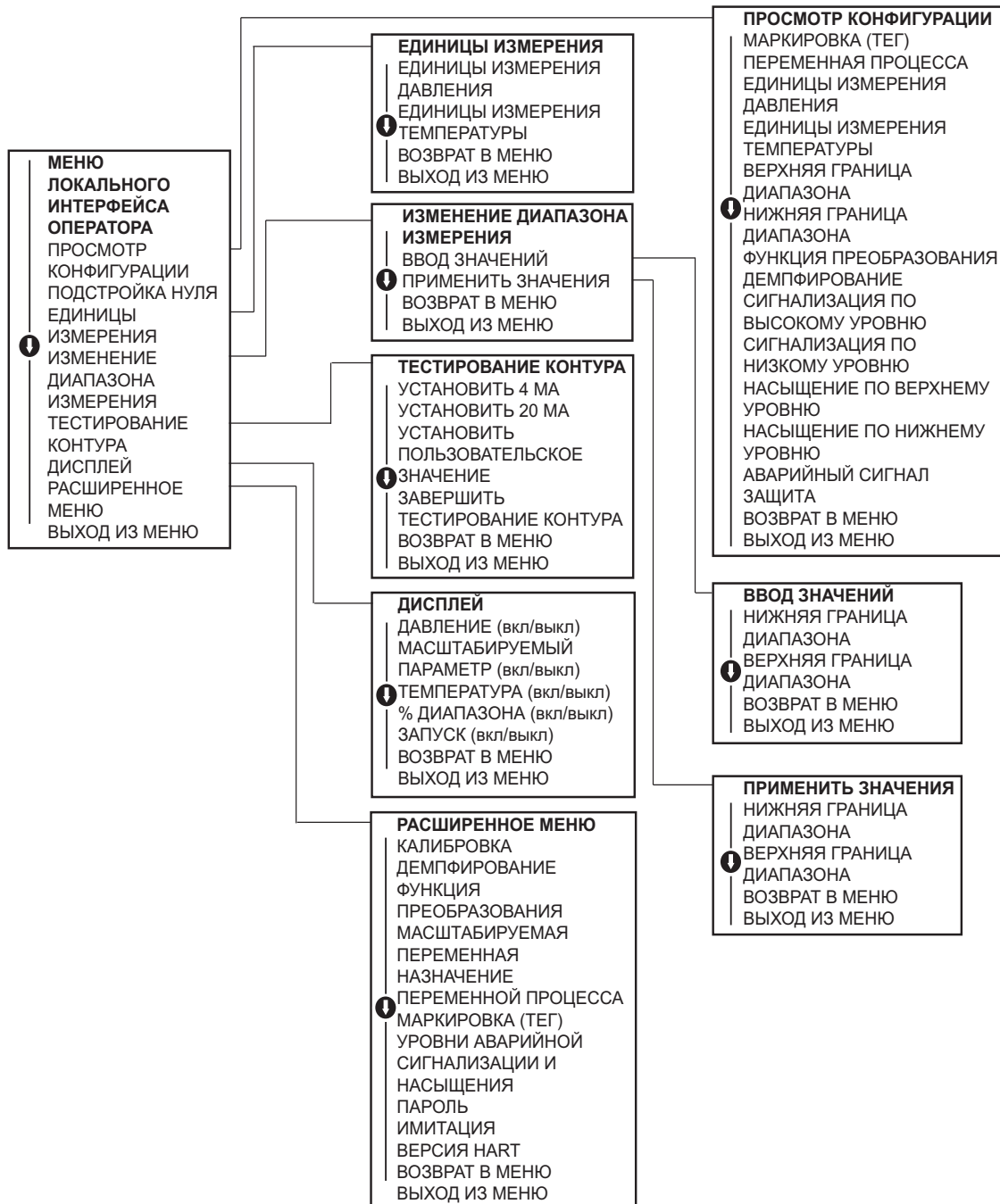
	Функция	Последовательность нажатия клавиш быстрого доступа	
		HART 7	HART 5
✓	Уровни аварийной сигнализации и насыщения	2, 2, 2, 5	2, 2, 2, 5
✓	Демпфирование	2, 2, 1, 1, 5	2, 2, 1, 1, 5
✓	Первичная переменная	2, 2, 5, 1, 1	2, 2, 5, 1, 1
✓	Границы диапазона измерения	2, 2, 2, 1	2, 2, 2, 1
✓	Маркировка	2, 2, 7, 1, 1	2, 2, 7, 1, 1
✓	Функция преобразования входной величины	2, 2, 1, 1, 6	2, 2, 1, 1, 6
✓	Единицы измерения давления	2, 2, 1, 1, 4	2, 2, 1, 1, 4
	Дата	2, 2, 7, 1, 5	2, 2, 7, 1, 4
	Дескриптор	2, 2, 7, 1, 6	2, 2, 7, 1, 5
	Подстройка ЦАП (выходной сигнал 4-20 мА / 1-5 В)	3, 4, 2, 1	3, 4, 2, 1
	Подстройка цифрового нуля	3, 4, 1, 3	3, 4, 1, 3
	Конфигурация дисплея	2, 2, 4	2, 2, 4
	Защита паролем локального интерфейса оператора	2, 2, 6, 5	2, 2, 6, 4
	Тестирование контура	3, 5, 1	3, 5, 1
	Подстройка нижнего предела сенсора	3, 4, 1, 2	3, 4, 1, 2
	Сообщение	2, 2, 7, 1, 7	2, 2, 7, 1, 6
	Тренд изменения давления	3, 3, 1	3, 3, 1
	Изменение диапазона с помощью клавиатуры	2, 2, 2, 1	2, 2, 2, 1
	Масштабируемая подстройка ЦАП (выходной сигнал 4-20 мА / 1-5 В)	3, 4, 2, 2	3, 4, 2, 2
	Масштабируемая переменная	2, 2, 3	2, 2, 3
	Тренд изменения температуры сенсора	3, 3, 3	3, 3, 3
	Переключение версии HART	2, 2, 5, 2, 4	2, 2, 5, 2, 3
	Подстройка верхнего предела сенсора	3, 4, 1, 1	3, 4, 1, 1
7	Длинный тег	2, 2, 7, 1, 2	
7	Поиск устройства	3, 4, 5	
7	Имитация цифрового сигнала	3, 5	

Приложение D Локальный интерфейс оператора (LOI)

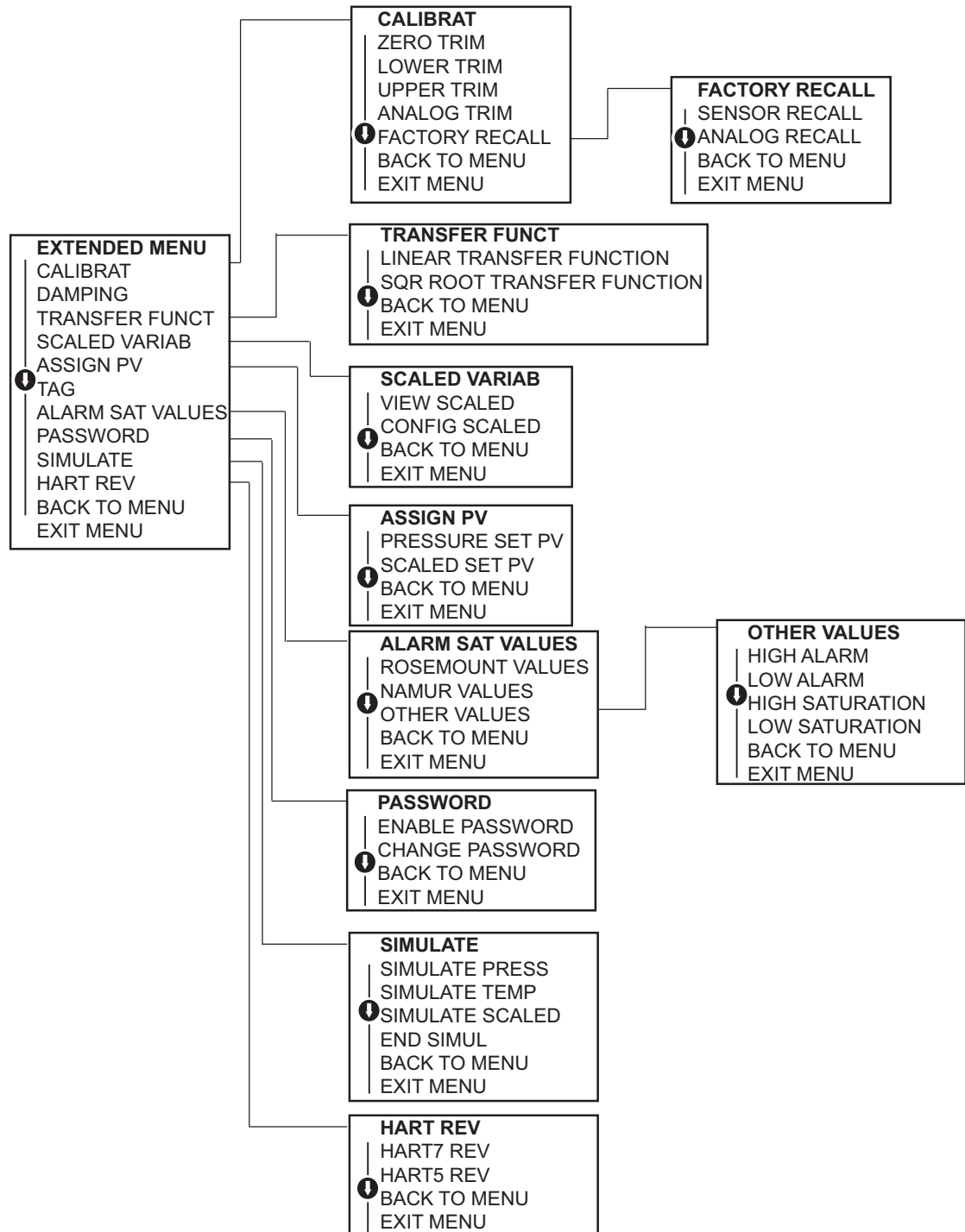
Дерево меню локального интерфейса оператора	стр. 138
Дерево меню локального интерфейса оператора - расширенное меню	стр. 140
Ввод численных значений	стр. 142
Ввод текста	стр. 143

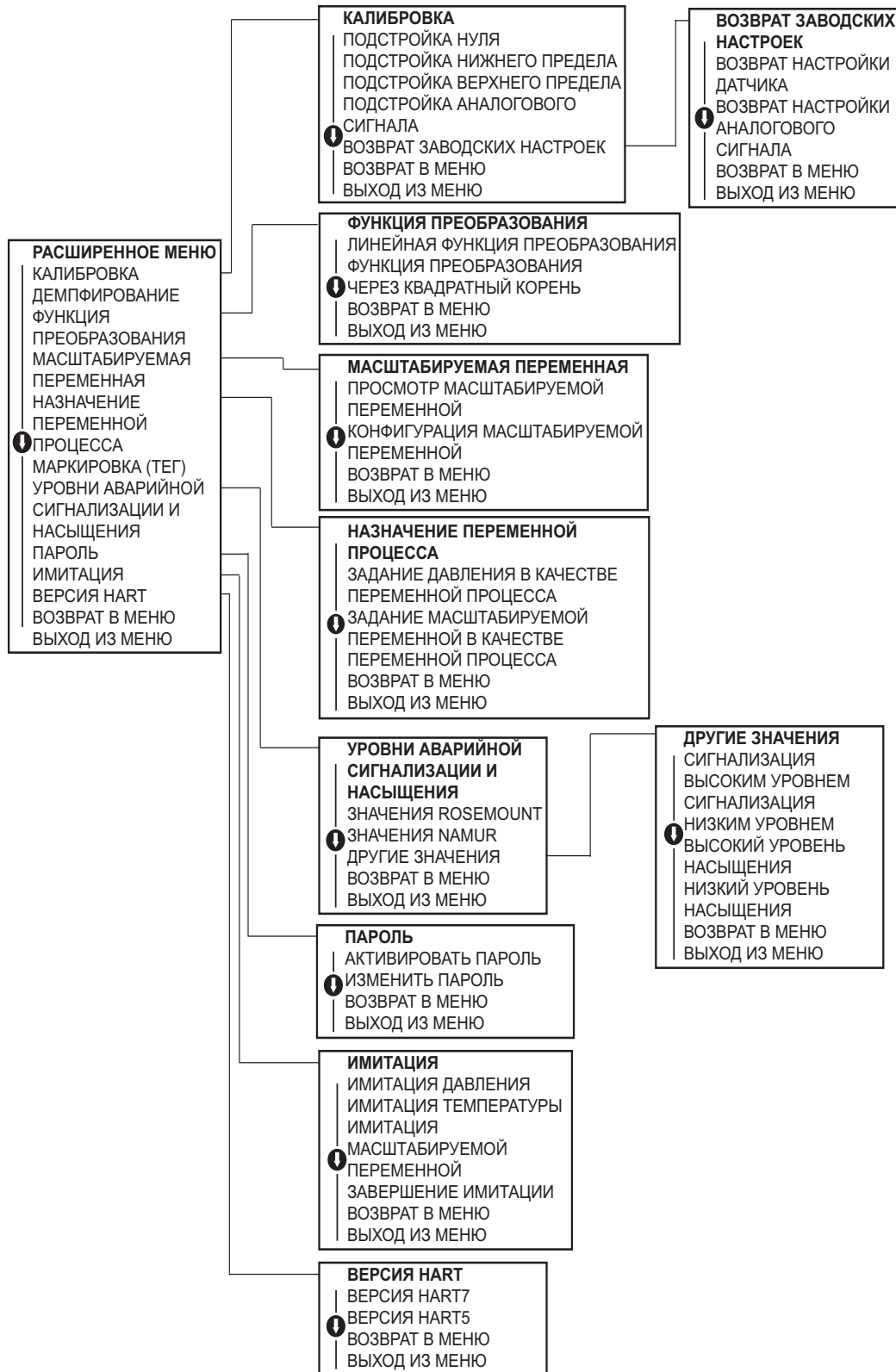
D.1 Дерево меню локального интерфейса оператора





D.2 Дерево меню локального интерфейса оператора - расширенное меню





D.3 Ввод численных значений

Локальный интерфейс оператора позволяет вводить значения с плавающей десятичной запятой. Для ввода цифр могут использоваться все восемь позиций верхней строки. Использование кнопок локального интерфейса оператора см. Табл. 2-2 на стр. 12. Ниже приведен пример ввода числа с плавающей запятой для замены значения «-0000022» на «000011.2»

Действие	Инструкция	Текущая позиция (обозначается подчеркиванием)
1	В данном примере ввод числа начинается с крайней левой позиции. В данном примере на экране будет мигать знак минуса «-».	_0000022
2	Нажимайте на кнопку прокрутки, пока в выбранной области не начнет мигать число «0».	00000022
3	Нажмите кнопку ввода для выбора числа «0» в качестве вводимого значения. Начнет мигать вторая цифра слева.	00000022
4	Нажмите кнопку ввода для выбора числа «0» в качестве второго вводимого значения. Начнет мигать третья цифра слева.	00000022
5	Нажмите кнопку ввода для выбора числа «0» в качестве третьего вводимого значения. Начнет мигать четвертая цифра слева.	00000022
6	Нажмите кнопку ввода для выбора числа «0» в качестве четвертого вводимого значения. Начнет мигать пятая цифра слева.	00000022
7	Нажимайте кнопку прокрутки до тех пор, пока на экране не появится «1».	00001022
8	Нажмите кнопку ввода для выбора числа «1» в качестве пятого вводимого значения. Начнет мигать шестая цифра слева.	00001022
9	Нажимайте кнопку прокрутки до тех пор, пока на экране не появится «1».	00001122
10	Нажмите кнопку ввода для выбора числа «1» в качестве шестого вводимого значения. Начнет мигать седьмая цифра слева.	00001122
11	Нажимайте кнопку прокрутки до тех пор, пока на экране не появится десятичный знак «.».	000011.2
12	Нажмите кнопку ввода для выбора десятичного знака в качестве шестого вводимого значения. После нажатия кнопки ввода все позиции справа от десятичной запятой примут нулевые значения. Начнет мигать восьмая цифра слева.	000011.0
13	Нажимайте кнопку прокрутки для перемещения по цифрам, пока на экране не появится «2».	000011.2
14	Нажмите кнопку ввода для выбора числа «2» в качестве восьмого вводимого значения. Ввод цифр будет завершен, и появится экран «СОХРАНИТЬ».	000011.2

Примечания по работе:

- Можно перемещать курсор в номере в обратном направлении, перейдя к символу «стрелка влево» и затем нажав кнопку ввода.
- Знак «минус» можно вводить только в крайнем левом положении.
- Числа могут вводиться в экспоненциальном представлении. Для этого необходимо ввести «E» в седьмую позицию.

D.4 Ввод текста

1. Локальный интерфейс оператора позволяет вводить текст. В зависимости от редактируемой позиции, для ввода текста в верхней строке может быть использовано до восьми позиций. Правила ввода текста такие же, как и правила ввода чисел, описанные в пункте «Дерево меню локального интерфейса оператора» на стр. 138. Исключением являются следующие символы, доступные во всех позициях: A-Z, 0-9, -, /, пробел.

Примечания по работе:

- Если в тексте содержится символ, который локальный интерфейс оператора не может отобразить, то он будет отображаться в виде символа «*».

Указатель

А

Адрес	
Изменение	29
Аттестация	
Информация	101

Б

Блок-схема	5
Болты	
Установка	38

В

Введение	1
Вопросы, требующие внимания	
Общие сведения	33
Восстановление заводских настроек	
Аналоговый выходной сигнал	67
Подстройка датчика	63
Выходной сигнал	
Восстановление заводских настроек	67

Д

Демонтаж	
Вывод из эксплуатации	77
Перед демонтажем	77

И

Импульсные линии	38
----------------------------	----

К

Калибровка	58
Восстановление заводских настроек	
Аналоговый выходной сигнал	67
Подстройка датчика	63
Задачи	58
Подстройка датчика	61
Подстройка нуля	61
Полная подстройка	61
Частота, определение	60
Клеммная сторона	34
Контур	
Перевод в режим ручного управления	12
Кронштейны	
Монтаж	34

Л

Линии, импульсные	38
-----------------------------	----

М

Малая мощность	
Схемы	10, 52
Многоканальная связь	
Обмен данными	29
Схема	28
Модуль датчика	
Снятие	78
Установка	78
Монтаж	
Требования	38
Установка	33

П

Плата, электронная	47
Повторная сборка	
Присоединение модуля датчика	78
Поддержка	6
Подключение проводки	
Схемы	
Малая мощность	10, 52
Подстройка	
Аналоговый выходной сигнал	60
Восстановление заводских настроек	
Аналоговый выходной сигнал	67
Подстройка датчика	63
Датчик	61
Нуль	61
Полная	61
Цифро-аналоговый преобразователь	65, 66
Подстройка аналогового выходного сигнала	60
Подстройка датчика	61
Подстройка нуля	61
Подстройка цифро-аналогового преобразования	65
Полная подстройка	61
Порядок демонтажа	77

Р

Работа	
Блок-схема	5
Рекомендации по установке механической части	33
Руководство	
Использование	1
Модели, на которые распространяется действие данного руководства	4

С

Сервисная поддержка	6
Сертификация	101
Сертификация изделия	101

Справочная таблица по поиску и устранению неисправностей	72
Схемы	
Малая мощность	10, 52
Многоканальная сеть	28
Типовая многоканальная сеть	28

Т	
Техническое обслуживание	57
Технологический процесс	
Соединения	40

У	
Установка	34
Блок-схема установки преобразователя для работы по протоколу HART	3
Болты	38
Клапанный блок модели 306	43

Крышка	34
Монтаж	33
Кронштейны	34
Рекомендации по установке механической части	33
Установка клапанных блоков	43

Х	
Характеристики	6

Ц	
Цифро-аналоговое преобразование	
Другая шкала	66

Э	
Эксплуатация	57
Электронная плата	47

Emerson Process Management

Россия, 115054, г. Москва
ул. Дубининская, 53, стр. 5

+7 (495) 995-95-59
+7 (495) 424-88-50
Info.Ru@Emerson.com
www.emersonprocess.ru

Азербайджан, AZ-1025, г. Баку
Проспект Ходжалы, 37
Demirchi Tower

+994 (12) 498-2448
+994 (12) 498-2449
Info.Az@Emerson.com

Казахстан, 050012, г. Алматы
ул. Толе Би, 101, корпус Д, Е, этаж 8

+7 (727) 356-12-00
+7 (727) 356-12-05
Info.Kz@Emerson.com

Украина, 04073, г. Киев
Куреневский переулок, 12,
строение А, офис А-302

+38 (044) 4-929-929
+38 (044) 4-929-928
Info.Ua@Emerson.com

Промышленная группа «Метран»


Россия, 454003, г. Челябинск,
Новоградский проспект, 15


+7 (351) 799-51-52
+7 (351) 799-55-90
Info.Metran@Emerson.com
www.metran.ru

Технические консультации по выбору
и применению продукции осуществляет
Центр поддержки Заказчиков


+7 (351) 799-51-51
+7 (351) 799-55-88

Актуальную информацию о наших контактах смотрите
на сайте www.emersonprocess.ru

 Emerson Ru&CIS

 twitter.com/EmersonRuCIS

 www.facebook.com/EmersonCIS

 www.youtube.com/user/EmersonRussia

Стандартные условия продажи приведены на странице:

www.Emerson.com/en-us/pages/Terms-of-Use

Логотип Emerson является товарным знаком и знаком обслуживания
корпорации Emerson Electric Co.

Наименование PlantWeb, THUM Adapter, Rosemount и логотип Rosemount
являются товарными знаками Emerson Process Management.
HART является зарегистрированной торговой маркой компании
FieldComm Group.

NEMA является зарегистрированной торговой маркой компании
National Electrical Manufacturer's Association (Национальная Ассоциация
производителей электротехнических приборов) (США).

NACE является зарегистрированной торговой маркой компании
NACE International.

Все прочие товарные знаки являются собственностью соответствующих
владельцев.

© Emerson. Все права защищены.