

Rosemount 8712E

Преобразователь удаленного монтажа электромагнитного расходомера



ROSEMOUNT

www.rosemount.com


EMERSON
Process Management

Система выносного электромагнитного расходомера

ПРИМЕЧАНИЕ

Прежде чем приступать к работе с данным изделием, необходимо прочитать настоящее руководство по эксплуатации. В целях обеспечения личной безопасности и сохранности системы, а также оптимизации работы устройства перед установкой, эксплуатацией и техническим обслуживанием изделия убедитесь, что вы четко понимаете содержание настоящего документа.

Компания Rosemount Inc. предоставляет два бесплатных номера поддержки:

Центральный отдел по работе с клиентами

Техническая поддержка, регистрация и вопросы, связанные с заказом.

США: 1-800-999-9307 (с 7:00 до 19:00 ЦПВ)

Азиатско-Тихоокеанский регион: 65 777 8211

Европа, Ближний Восток, Африка: 49 (8153) 9390

Североамериканский центр по работе с клиентами

Вопросы по обслуживанию оборудования.

1-800-654-7768 (24 часа, в том числе для Канады)

За пределами данных территорий свяжитесь с местным представителем Emerson Process Management.

ВНИМАНИЕ

Продукция, представленная в настоящем документе, НЕ предназначена для работы с приложениями, связанными с ядерными средами. Использование продукции, не предназначенной для ядерных сред, в приложениях, где требуются оборудование и изделия с соответствующей аттестацией, может привести к получению ошибочных показаний.

За информацией о приборах Rosemount, аттестованных для работы в ядерных средах, обращайтесь к региональному представителю Emerson Process Management.

Содержание

Раздел 1. Введение.....	1-1
ОПИСАНИЕ СИСТЕМЫ	1-1
УКАЗАНИЯ ПО ТЕХНИКЕ БЕЗОПАСНОСТИ	1-2
СЛУЖБА ПОДДЕРЖКИ.....	1-2
Раздел 2. Установка.....	2-1
УКАЗАНИЯ ПО ТЕХНИКЕ БЕЗОПАСНОСТИ	2-1
СИМВОЛЫ, ИСПОЛЬЗУЕМЫЕ ДЛЯ ПРЕОБРАЗОВАТЕЛЯ.....	2-2
ПОДГОТОВКА К МОНТАЖУ	2-2
ПОРЯДОК МОНТАЖА	2-4
ОПЦИИ, ЗАМЕЧАНИЯ И ПРОЦЕДУРЫ	2-9
ПОДКЛЮЧЕНИЕ СЕНСОРА	2-13
Раздел 3. Конфигурация	3-1
ВВЕДЕНИЕ.....	3-1
ПРОВЕРКА УСТАНОВКИ СИСТЕМЫ	3-1
ЛОКАЛЬНЫЙ ИНТЕРФЕЙС ОПЕРАТОРА	3-2
БАЗОВЫЕ ЭЛЕМЕНТЫ	3-3
ПРИМЕРЫ РАБОТЫ С LOI.....	3-4
ДИАГНОСТИЧЕСКИЕ СООБЩЕНИЯ.....	3-6
ПЕРЕМЕННЫЕ ПРОЦЕССА	3-6
БАЗОВАЯ КОНФИГУРАЦИЯ	3-8
Раздел 4. Эксплуатация	4-1
ВВЕДЕНИЕ.....	4-1
ДИАГНОСТИКА	4-1
РАСШИРЕННАЯ КОНФИГУРАЦИЯ	4-16
ПОДРОБНАЯ НАСТРОЙКА	4-16
Раздел 5. Установка сенсорного устройства.....	5-1
УКАЗАНИЯ ПО ТЕХНИКЕ БЕЗОПАСНОСТИ	5-1
ОБРАЩЕНИЕ С СЕНСОРОМ	5-3
МОНТАЖ СЕНСОРА.....	5-4
УСТАНОВКА (ФЛАНЦЕВЫЙ СЕНСОР).....	5-7
УСТАНОВКА (ГАЛЕТНЫЙ СЕНСОР).....	5-10
УСТАНОВКА (СЕНСОР ДЛЯ САНИТАРНО-ГИГИЕНИЧЕСКОГО ПРИМЕНЕНИЯ)	5-12
ЗАЗЕМЛЕНИЕ.....	5-12
ЗАЩИТА ПРОЦЕССА ОТ УТЕЧЕК (ОПЦИЯ).....	5-15
Раздел 6. Техническое обслуживание и устранение неисправностей	6-1
УКАЗАНИЯ ПО ТЕХНИКЕ БЕЗОПАСНОСТИ	6-1
ПРОВЕРКА УСТАНОВКИ СИСТЕМЫ	6-2
СООБЩЕНИЯ ДИАГНОСТИКИ	6-3
ПОИСК И УСТРАНЕНИЕ НЕИСПРАВНОСТЕЙ ПРЕОБРАЗОВАТЕЛЯ	6-6
БЫСТРЫЙ ПОИСК И УСТРАНЕНИЕ НЕИСПРАВНОСТЕЙ	6-8
Приложение А. Справочные данные.....	A-1
ФУНКЦИОНАЛЬНЫЕ СПЕЦИФИКАЦИИ.....	A-1

ЭКСПЛУАТАЦИОННЫЕ ХАРАКТЕРИСТИКИ.....	A-6
ФИЗИЧЕСКИЕ ХАРАКТЕРИСТИКИ	A-8
ИНФОРМАЦИЯ ДЛЯ ЗАКАЗА ROSEMOUNT 8712E	A-9
Приложение В. Информация о сертификации	B-1
СЕРТИФИКАЦИЯ ПРОДУКТА	B-1
СЕРТИФИЦИРОВАННЫЕ ПРОИЗВОДСТВЕННЫЕ ПРЕДПРИЯТИЯ	B-1
Приложение С. Диагностика.....	C-1
НАЛИЧИЕ ФУНКЦИЙ ДИАГНОСТИКИ	C-1
ПОЛУЧЕНИЕ ЛИЦЕНЗИЙ И ВКЛЮЧЕНИЕ ОПЦИЙ.....	C-2
НАСТРАИВАЕМАЯ ФУНКЦИЯ ВЫЯВЛЕНИЯ ПУСТОГО ТРУБОПРОВОДА.....	C-2
ВЫЯВЛЕНИЕ НЕИСПРАВНОСТИ ЗАЗЕМЛЕНИЯ/ЭЛЕКТРОПОДКЛЮЧЕНИЯ.....	C-4
ВЫЯВЛЕНИЕ ВЫСОКОГО УРОВНЯ ШУМОВ	C-5
ПОВЕРКА РАСХОДОМЕРА 8714I	C-8
ОТЧЕТ О ПОВЕРКЕ ЭЛЕКТРОМАГНИТНОГО РАСХОДОМЕРА ROSEMOUNT	C-16
Приложение D. Цифровая обработка сигнала	D-1
УКАЗАНИЯ ПО ТЕХНИКЕ БЕЗОПАСНОСТИ	D-1
ПОРЯДОК РАБОТЫ	D-2
Приложение E. Универсальные монтажные схемы для подключения сенсоров....	E-1
СЕНСОРЫ ROSEMOUNT	E-3
СЕНСОРЫ ABB	E-7
СЕНСОРЫ BROOKS	E-9
СЕНСОРЫ ENDRESS AND HAUSER	E-11
СЕНСОРЫ FISCHER AND PORTER	E-15
СЕНСОРЫ FOXBORO	E-22
СЕНСОРЫ KENT	E-28
СЕНСОРЫ KROHNE	E-30
СЕНСОРЫ SIEMENS.....	E-33
СЕНСОРЫ TAYLOR	E-34
СЕНСОРЫ TOSHIBA.....	E-36
СЕНСОРЫ YAMATAKE HONEYWELL	E-37
СЕНСОРЫ YOKOGAWA	E-38
ТИПОВЫЕ СЕНСОРЫ ОСТАЛЬНЫХ ПРОИЗВОДИТЕЛЕЙ.....	E-39
Приложение F. Работа с полевым коммуникатором HART	F-1
ПОРТАТИВНЫЙ КОММУНИКАТОР	F-1
ПОДКЛЮЧЕНИЕ И АППАРАТНОЕ ОБЕСПЕЧЕНИЕ	F-2
БАЗОВЫЕ ЭЛЕМЕНТЫ	F-3
МЕНЮ И ФУНКЦИИ.....	F-5

Раздел 1 Введение

Описание системы	стр. 1-1
Указания по технике безопасности	стр. 1-2
Служба поддержки	стр. 1-2

ОПИСАНИЕ СИСТЕМЫ

Система электромагнитного расходомера серии Rosemount® 8700 состоит из сенсора и преобразователя и предназначена для измерения объемного расхода путем определения скорости электропроводной жидкости, проходящей через магнитное поле.

В магнитных расходомерах Rosemount имеется четыре типа сенсоров:

- фланцевые сенсоры Rosemount 8705;
- фланцевые сенсоры Rosemount 8707 с высоким уровнем сигнала;
- сенсоры Rosemount 8711 в бесфланцевом исполнении;
- сенсоры Rosemount 8721 для санитарно-гигиенического применения.

В электромагнитных расходомерах Rosemount применяется два типа преобразователей расходомеров:

- Rosemount 8712;
- Rosemount 8732.

Сенсор устанавливается в линию системы трубопроводов — либо вертикально, либо горизонтально. Обмотки, расположенные на противоположной сенсору стороне, создают магнитное поле. Расположенные перпендикулярно обмоткам электроды обеспечивают контакт с технологической средой.

Электропроводящая жидкость, движущаяся через магнитное поле, генерирует на электродах напряжение, пропорциональное скорости потока.

Преобразователь побуждает обмотки генерировать магнитное поле и осуществляет электронную регулировку напряжения, обнаруженного электродами, создавая таким образом сигнал расхода. Преобразователь может устанавливаться вместе с сенсором или удаленно.

Настоящее руководство предназначено для упрощения установки и эксплуатации преобразователя электромагнитного расходомера Rosemount 8712 и сенсоров магнитных расходомеров серии Rosemount 8700.

УКАЗАНИЯ ПО ТЕХНИКЕ БЕЗОПАСНОСТИ

Следование процедурам и инструкциям, приведенным в данном руководстве, может потребовать соблюдения специальных мер предосторожности, обеспечивающих безопасность персонала, выполняющего работу. Перед тем как приступить к каким-либо операциям, необходимо ознакомиться с указаниями по технике безопасности, которые даются в начале каждого раздела.

ПРЕДУПРЕЖДЕНИЕ

Установка и эксплуатация электромагнитных сенсоров компании Rosemount моделей 8705, 8707 с высоким уровнем сигнала, 8711 или 8721, а также электромагнитных преобразователей Rosemount 8712 и Rosemount 8732 без соблюдения инструкций, содержащихся в данном руководстве, может привести к травмированию обслуживающего персонала или к повреждению оборудования.

СЛУЖБА ПОДДЕРЖКИ

Для ускорения процесса возврата за пределами США свяжитесь с ближайшим представителем Emerson Process Management.

В США и Канаде вы можете обратиться в Североамериканский центр поддержки по бесплатному телефонному номеру 800-654-RSMT (7768). Центр поддержки, работающий круглосуточно, поможет вам в получении необходимой информации или материалов.

Специалисты центра запросят у вас информацию о марке изделия, его серийном номере и выдадут вам номер разрешения на возврат изделия (Return Material Authorization number — RMA). Кроме того, необходимо будет указать наименование технологической среды, с которой данное изделие имело контакт, прежде чем его демонтировали.



Несоблюдение правил обращения с изделиями, имеющими контакт с опасными веществами, может привести к гибели людей или серьезному повреждению оборудования. Если требующее замены изделие подвергалось воздействию опасных веществ (по классификации OSHA), то при его возврате необходимо отправить копию листа безопасности (Material Safety Data Sheet — MSDS) каждого из опасных веществ, с которыми оно было в контакте.

Североамериканский центр поддержки предоставит любую дополнительную информацию и даст подробное описание процедур, которые необходимо выполнить при возврате изделий, подвергавшихся воздействию опасных веществ.



Полную информацию по технике безопасности см. в п. «Указания по технике безопасности» на стр. D-1.

Раздел 2 Установка

Указания по технике безопасности	стр. 2-1
Символы, используемые для преобразователя	стр. 2-2
Подготовка к монтажу	стр. 2-2
Порядок монтажа	стр. 2-4
Опции, замечания и процедуры	стр. 2-9
Соединения сенсора	стр. 2-13

В данном разделе указана последовательность, в которой необходимо проводить физический монтаж электромагнитного расходомера. Инструкции и процедуры, представленные здесь, могут потребовать специальных мер предосторожности для обеспечения безопасности персонала, выполняющего работу.

Прежде чем приступить к какой-либо операции, описанной в данном разделе, изучите нижеследующие указания по соблюдению мер предосторожности.

УКАЗАНИЯ ПО ТЕХНИКЕ БЕЗОПАСНОСТИ



Данным символом, применяемым на протяжении всего руководства по эксплуатации, помечена информация, на которую следует обратить особое внимание.

Инструкции и процедуры, представленные в этом разделе, могут потребовать специальных мер предосторожности для обеспечения безопасности персонала, выполняющего работу. Прежде чем приступить к какой-либо операции, описанной в данном разделе, изучите нижеследующие указания по соблюдению мер предосторожности.

ПРЕДУПРЕЖДЕНИЕ

Несоблюдение нижеследующих указаний по установке может привести к гибели людей и серьезным повреждениям оборудования.

Установкой и техническим обслуживанием должен заниматься только квалифицированный персонал. Не выполняйте каких-либо иных операций по обслуживанию, кроме тех, что описаны в данном руководстве, не имея при этом соответствующей квалификации. Убедитесь, что рабочая среда сенсора и преобразователя совместима с условиями соответствующего опасного участка.

Не подключайте преобразователь Rosemount 8712 к сенсору, который был изготовлен не компанией Rosemount и который предназначен для работы во взрывоопасной среде.

⚠ ПРЕДУПРЕЖДЕНИЕ**Взрывы могут стать причиной гибели людей и серьезного повреждения оборудования.**

Установка данного преобразователя во взрывоопасной среде должна осуществляться согласно соответствующим региональным, государственным и международным стандартам, принципам и порядкам. Обязательно изучите раздел утверждений и согласований в руководстве по эксплуатации 8712 на предмет ограничений при осуществлении безопасного монтажа.

Перед подключением портативного коммуникатора во взрывоопасной среде убедитесь, что все приборы в контуре установлены в соответствии с техникой искро- и взрывобезопасности.

Гибель людей и серьезное повреждение оборудования могут произойти вследствие поражения электрическим током.

Избегайте контакта с проводами и клеммами. Высокое напряжение на выводах может вызвать удар электрическим током.

⚠ ПРЕДУПРЕЖДЕНИЕ

Футеровочное покрытие расходомера очень легко повредить. Никогда не размещайте никакие предметы в расходомерной трубе для подъема или создания равновесия. Повреждение футеровочного покрытия может вывести расходомер из рабочего состояния.


Во избежание возможных повреждений на боковых сторонах покрытия не используйте металлические прокладки или прокладки со спиральной навивкой. Если предполагается частое снятие расходомера, примите меры предосторожности для защиты боковых сторон покрытия. В целях защиты расходомера часто используются короткие шпильки для обмотки по краям покрытия.

Правильная затяжка фланцевых болтов является важным условием надлежащей работы и продолжительности службы прибора. Все болты должны быть затянуты в соответствующей последовательности и с регламентированным усилием затяжки. Несоблюдение данного условия может привести к серьезному повреждению футеровочного покрытия и необходимости замены расходомера.

СИМВОЛЫ, ИСПОЛЬЗУЕМЫЕ ДЛЯ ПРЕОБРАЗОВАТЕЛЯ

Символ «Предостережение» — подробнее об этом см. в

документации изделия 

Контакт защитного проводника (заземления) 

ПОДГОТОВКА К МОНТАЖУ

Перед монтажом преобразователя электромагнитного расходомера Rosemount 8712 следует выполнить ряд предварительных действий для упрощения процесса монтажа:

- Определите опции и конфигурации, применимые к вашей ситуации.
- При необходимости проведите настройку аппаратных переключателей.
- Изучите требования к механической составляющей, условиям электропитания и факторам окружающей среды.

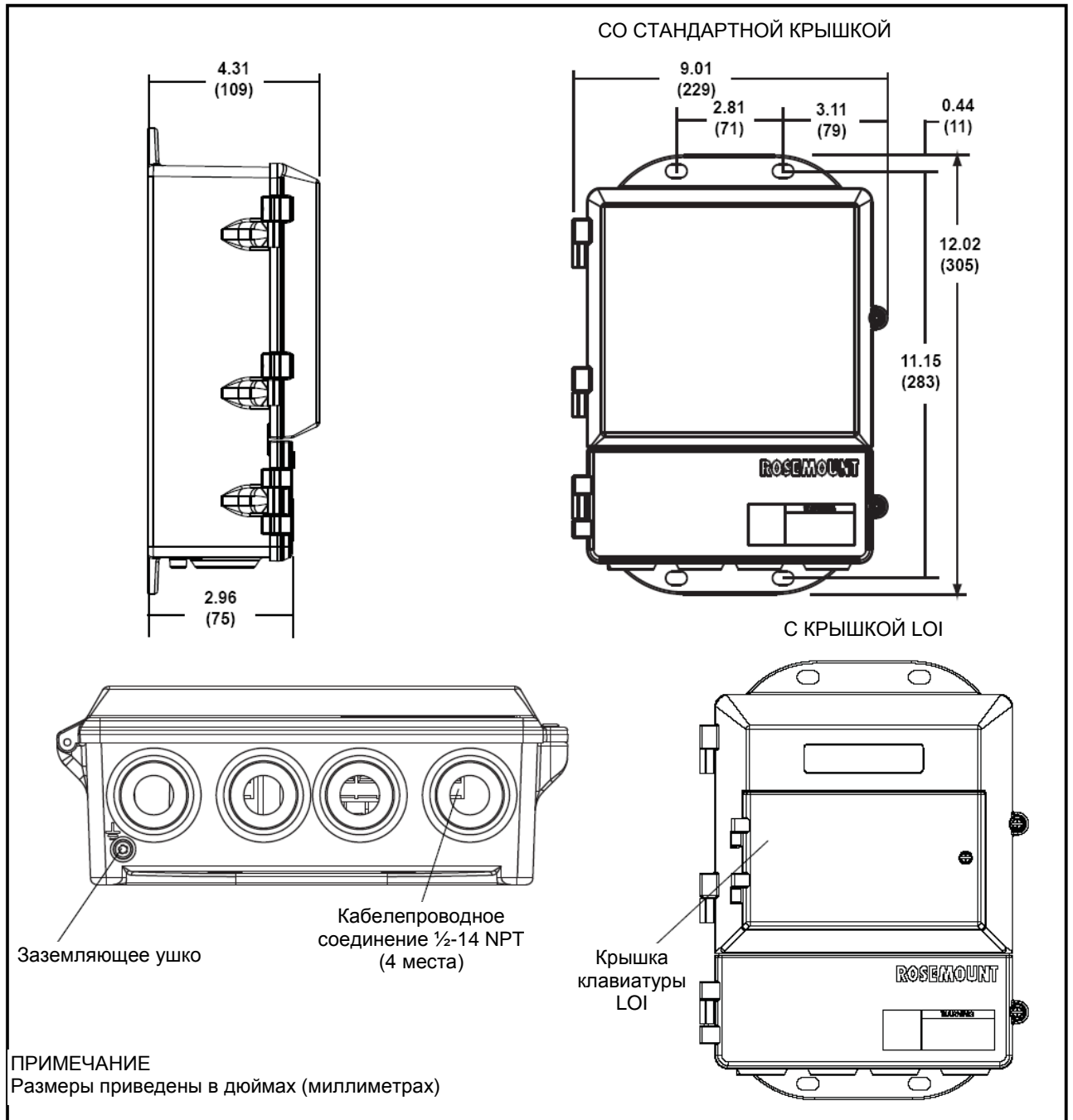
Оценка механической составляющей

На месте установки преобразователя Rosemount 8712 должно быть достаточное пространство для безопасного монтажа, свободного доступа к кабелепроводным портам, полного открытия крышек преобразователя и возможности легкого считывания с экрана LOI (локального интерфейса оператора) (см. рис. 2-1).

Монтировать преобразователь следует таким образом, чтобы в нем не собиралась влага из кабелепровода.

Преобразователь 8712 монтируется отдельно от сенсора. На него не распространяются ограничения, которые могут действовать в отношении сенсора.

Рисунок 2-1. Габаритный чертеж Rosemount 8711



Факторы окружающей среды

С целью обеспечения максимального срока службы преобразователя избегайте воздействия излишнего тепла и вибраций.

Типичные проблемные участки:

- трубопроводы с высоким уровнем вибрации, имеющие встроенные преобразователи;
- установки, расположенные в жарком климате и испытывающие воздействие прямых солнечных лучей;
- наружные установки, расположенные в холодном климате.

С целью защиты электроники от агрессивной среды и обеспечения свободного доступа для конфигурирования и обслуживания преобразователи удаленного монтажа могут устанавливаться в диспетчерских.

Работа преобразователей Rosemount 8712 предполагает внешнее питание, следовательно, необходимо обеспечить доступ к подходящему источнику энергии.

ПОРЯДОК МОНТАЖА

Установка Rosemount 8712 предполагает монтаж как механической, так и электрической составляющих.

Установка преобразователя

На удаленном участке преобразователь можно устанавливать на трубе диаметром до двух дюймов либо на плоской поверхности.

Монтаж на трубе

Для монтажа преобразователя на трубе:

1. Закрепите установочную пластину на трубе при помощи монтажной арматуры.
2. Закрепите 8712 на установочной пластине при помощи монтажных винтов.

Монтаж на поверхности

Для монтажа преобразователя на поверхности:

1. Закрепите 8712 на месте монтажа при помощи монтажных винтов.

Определение опций и конфигураций

Стандартные области применения 8712 включают в себя выходной сигнал 4—20 мА и средства управления обмотками сенсора. Для других приложений могут потребоваться одна или несколько следующих конфигураций или опций:

- Многоточечная связь.
- PZR (Positive Zero Return — возврат положительного нуля).
- вспомогательный выходной сигнал.
- Импульсный выходной сигнал.

Возможно применение дополнительных опций. Обязательно выявите опции и конфигурации, применимые в вашей ситуации, и при выполнении процедур монтажа и конфигурирования держите под рукой их перечень.

Аппаратные переключатели

Электронная плата 8712 оснащена тремя аппаратными переключателями по выбору пользователя. Данные переключатели позволяют настраивать режим выходного сигнала при неисправности, внутреннее/внешнее аналоговое питание, а также защищенность преобразователя. Ниже приведена стандартная конфигурация данных переключателей при заводской поставке:

Режим выходного сигнала при неисправности:	ВЫСОКИЙ (HIGH)
Внутреннее/внешнее аналоговое питание:	ВНУТРЕННЕЕ (INTERNAL)
Защищенность преобразователя:	ВЫКЛ. (OFF)

Изменение настроек аппаратных переключателей

В большинстве случаев менять настройки аппаратных переключателей не требуется. При необходимости в смене настроек переключателя выполните описанные в руководстве действия.

Определения переключателей и их функции приведены ниже. Если вы решите, что настройки необходимо сменить, см. инструкции ниже.

Режим сигнализации отказа

В случае катастрофического отказа электроники 8712 выход по току может показывать высокие (23,25 мА) или низкие (3,75 мА) значения. При поставке с завода переключатель находится в положении *HIGH (ВЫСОКОЕ; 23,25 мА)*.

Внутреннее/внешнее аналоговое питание

Питание на контур 4—20 мА преобразователя Rosemount 8712 может подаваться как с внутреннего, так и с внешнего источника. Переключатель внутреннего/внешнего электропитания определяет источник питания контура на 4—20 мА.

При поставке преобразователей с завода положение переключателя — *INTERNAL (ВНУТРЕННЕЕ)*.

Опция внешнего питания необходима для многоточечных конфигураций. Требуется внешний источник питания постоянного тока напряжением 10—30 В, при этом переключатель питания контура 4—20 мА должен находиться в положении *EXT (ВНЕШНЕЕ)*. Подробнее о внешнем питании контура 4—20 мА см. «Подключение внешнего источника питания к контуру 4—20 мА» на стр. 2-9.

Защищенность преобразователя

Переключатель защищенности 8712 позволяет пользователю заблокировать любые попытки изменения конфигурации преобразователя. При включенном положении переключателя (*ON*) изменения конфигурации запрещены. Все это время функции отображения расхода и работы сумматора остаются активными.

При переключателе в положении *ON (ВКЛ.)* вы по-прежнему имеете доступ к любым рабочим параметрам и можете прокручивать доступные варианты, но фактическое изменение данных при этом запрещено. При поставке преобразователя с завода переключатель защищенности находится в положении *OFF (ВЫКЛ.)*.

Изменение настроек аппаратных переключателей

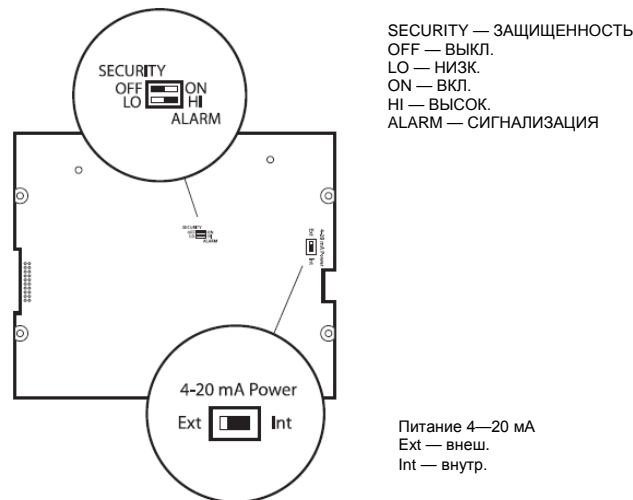
В большинстве случаев менять настройки аппаратных переключателей не требуется. При необходимости в изменении настроек переключателя выполните следующие шаги:

ПРИМЕЧАНИЕ

Аппаратные переключатели расположены на стороне электронной платы, не содержащей компонентов, и для изменения их настроек необходимо открыть корпус электроники. По возможности выполняйте данные процедуры вне производственной среды, чтобы не повредить электронные компоненты.

1. Отсоедините питание от преобразователя.
2. Ослабьте винт дверцы корпуса и откройте ее.
3. Определите положение каждого переключателя (см. рис. 2-2).
4. При помощи небольшой отвертки измените настройки нужных вам переключателей.
5. Закройте дверцу корпуса и затяните винт дверцы.

Рисунок 2-2. Электронная плата и аппаратные переключатели Rosemount 8712



Кабелепроводные порты и соединения

Распределительные коробки сенсора и преобразователя оснащены портами для кабелепроводных соединений с резьбой $\frac{1}{2}$ дюйма NPT. Данные соединения должны выполняться в соответствии с государственными, региональными или действующими на предприятии правилами и нормами в сфере электротехники. Неиспользуемые порты необходимо закрывать металлическими заглушками. Правильный электромонтаж позволит избежать ошибок в работе прибора, связанных с электрическими шумами и помехами. Необходимости в отдельных кабелепроводах для двух кабелей нет, однако требуется отдельная линия кабелепровода между каждым преобразователем и сенсором. Для получения наилучших результатов в средах с высоким уровнем электрического шума следует пользоваться экранированным кабелем.

Пример 1: установка фланцевых сенсоров на участок IP68. Сенсоры должны быть установлены с уплотнениями кабеля IP68, и сам кабель должен соответствовать IP68. Неиспользуемые кабелепроводные соединения должны быть закрыты, чтобы не допустить попадания воды на них. В качестве дополнительной защиты возможно использование электроизоляционного геля для заливки клеммного блока сенсора.

Пример 2: установка расходомеров на взрывобезопасные и огнестойкие участки. При использовании прибора в опасных зонах в целях соответствия классу расходомера необходимо определение класса кабелепроводных соединений и кабелепровода.

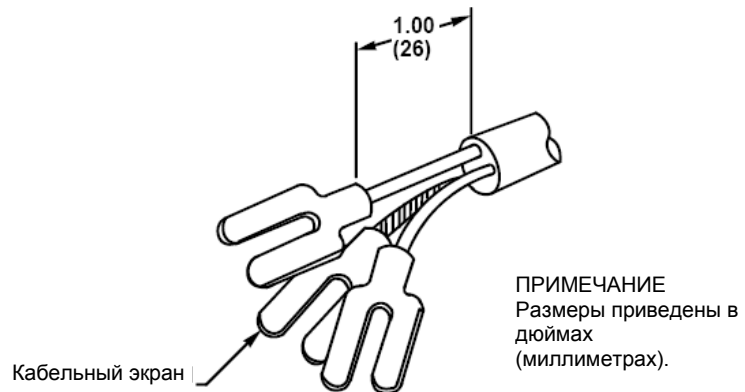
Кабели для кабелепроводов

Протяните кабель соответствующего размера через кабелепровод в системе вашего электромагнитного расходомера. Протяните питающий кабель от источника питания к преобразователю. Протяните задающую катушку и кабели электродов между расходомером и преобразователем. Тип проводки подбирайте в соответствии с п. «Факторы, которые необходимо учитывать при электромонтаже». Подготовьте концы кабелей задающей катушки и электродов, как показано на рис. 2-3. Оставьте неэкранированные участки на кабелях электродов и задающей катушки длиной не более 1 дюйма (2,5 см).

Излишняя длина или невозможность соединения экранов кабелей может привести к возникновению электрических шумов и к нестабильным показаниям датчика.

- Сигнальную проводку не следует пропускать вместе и прокладывать в одном кабельном лотке с проводкой электропитания переменного или постоянного тока.
- Необходимо заземлить устройство в соответствии с местными нормативами по электромонтажу.
- Для соответствия требованиям по электромагнитной совместимости следует использовать комбинацию кабелей Rosemount номер 08712-0752-0001 (футы) или 08712-0752-0003 (м).

Рисунок 2-3. Подготовка кабелей



Факторы, которые необходимо учитывать при электромонтаже

Перед проведением электрических соединений с Rosemount 8712 изучите следующие стандарты и убедитесь в наличии надлежащего источника питания, кабелепровода и прочих вспомогательных средств.

Входная мощность преобразователя

Преобразователь 8712 предусматривает питание при переменном напряжении 90—250 В, частоте 50—60 Гц или при постоянном напряжении 12—42 В. Восьмая цифра в номере модели преобразователя обозначает соответствующие требования электропитания.

Номер модели	Требования электропитания
2	12—42 В постоянного тока
1	90—250 В переменного тока

Номинальная температура питающего провода

Пользуйтесь проводами от 12 до 18 (по стандарту AWG). Для соединений при температуре окружающей среды выше 140 °F (60 °C) используйте провод, рассчитанный минимум на 194 °F (90 °C).

Разъединители

Прибор необходимо подсоединять через внешний разъединитель или автоматический выключатель. Нанесите четкую маркировку на разъединитель или автоматический выключатель и расположите его рядом с преобразователем.

Требования к электропитанию 90—250 В переменного тока

Подсоединяйте преобразователь в соответствии с местными требованиями к подключению питания. Кроме того, соблюдайте требования к питающей проводке и разъединителям; см. стр. 2-9.

Требования к электропитанию 12—42 В постоянного тока

Модули, запитываемые напряжением 12—42 В постоянного тока, могут требовать до 1 А тока. Следовательно, провода питания должны отвечать определенным требованиям к их сечению.

На рис. 2-4 показан бросок тока для каждого соответствующего напряжения питания.

Приведенное ниже уравнение позволяет рассчитать максимальное расстояние для не представленных на рисунке комбинаций, исходя из тока питания, напряжения источника и максимального напряжения запуска преобразователя (12 В постоянного тока):

$$\text{Максимальное сопротивление} = \frac{\text{Напряжение питания} - 12 \text{ В}}{1 \text{ А}}$$

В табл. 2-1 и 2-2 представлены значения длины проводки, максимально допустимой для вашего источника питания и максимального напряжения.

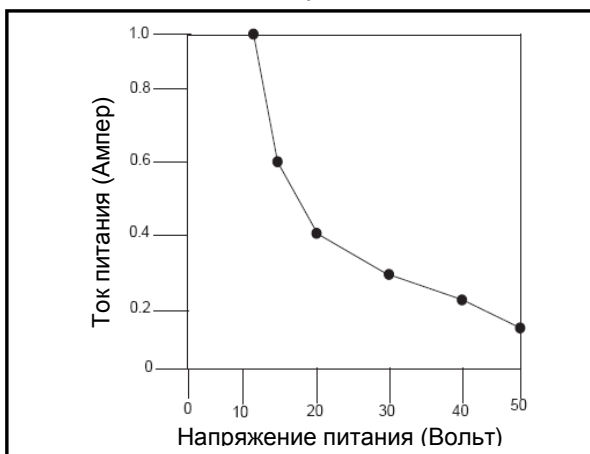
Таблица 2-1. Длина проводки из отожженной меди (Cu)

Типы проводки электропитания		Максимальная длина проводки для каждого соответствующего источника питания			
Калибр провода	Отожженная медь (Cu), мОм/фут (мОм/м)	Питание 42 В постоянного тока, фут (м)	Питание 30 В постоянного тока, фут (м)	Питание 20 В постоянного тока, фут (м)	Питание 12,5 В постоянного тока, фут (м)
20	0,01015 (0,033292)	1478 (451)	887 (270)	394 (120)	25 (8)
18	0,006385 (0,020943)	2349 (716)	1410 (430)	626 (191)	39 (12)
16	0,004016 (0,013172)	3735 (1139)	2241 (683)	996 (304)	62 (19)
14	0,002525 (0,008282)	5941 (1811)	3564 (1087)	1584 (483)	99 (30)
12	0,001588 (0,005209)	9446 (2880)	5668 (1728)	2519 (768)	157 (48)
10	0,000999 (0,003277)	15015 (4578)	9009 (2747)	4004 (1221)	250 (76)

Таблица 2-2. Длина проводки из hand-drawn меди (Cu)

Типы проводки электропитания		Максимальная длина проводки для каждого соответствующего источника питания			
Калибр провода	Отожженная медь (Cu), мОм/фут (мОм/м)	Питание 42 В постоянного тока, фут (м)	Питание 30 В постоянного тока, фут (м)	Питание 20 В постоянного тока, фут (м)	Питание 12,5 В постоянного тока, фут (м)
18	0,00664 (0,021779)	2259 (689)	1355 (413)	602 (184)	38 (11)
16	0,004176 (0,013697)	3592 (1095)	2155 (657)	958 (292)	60 (18)
14	0,002626 (0,008613)	5712 (1741)	3427 (1045)	1523 (464)	95 (29)
12	0,001652 (0,005419)	9080 (2768)	5448 (1661)	2421 (738)	151 (46)
10	0,01039 (0,003408)	14437 (4402)	8662 (2641)	3850 (1174)	241 (73)

Рисунок 2-4. Соотношение тока питания с входным напряжением



Категория установки

Категория установки Rosemount 8712 — категория (перенапряжения) II.

Токовая защита

Для работы преобразователя расходомера Rosemount 8712 требуется токовая защита линии электропитания. Ниже приведены максимальные нагрузки выключателей максимального тока:

Система электроснабжения	Номинал предохранителя	Изготовитель
90—250 В постоянного тока	2 А, мгновенного действия	Bussman AGC1 или эквивалент
12—42 В постоянного тока	3 А, мгновенного действия	Bussman AGC3 или эквивалент

ОПЦИИ, ЗАМЕЧАНИЯ И ПРОЦЕДУРЫ

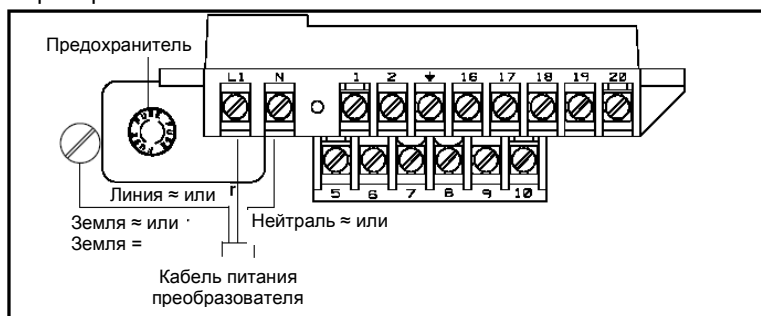
Если при использовании 8712 будут задействованы такие опции, как многоточечная связь, управление добавочного выходного сигнала, перечисленные выше требования могут пополниться новыми. Приступая к установке и эксплуатации Rosemount 8712, будьте готовы учитывать эти требования.

Подключение питания к преобразователю

Чтобы подключить питание к преобразователю, необходимо выполнить следующие шаги:

1. Убедитесь, что источник питания и соединительные кабели отвечают представленным на стр. 2-8 требованиям.
2. Отключите источник питания.
3. Откройте крышку клемм питания.
4. Протяните питающий кабель через кабелепровод к преобразователю.
5. Ослабьте защиту клемм L1 и N.
6. Подключите зачищенные концы кабеля, как показано на рис. 2-5:
 - а) подключите нейтраль переменного тока или минус постоянного к клемме N;
 - б) подключите линию переменного тока или плюс постоянного к клемме L1;
 - в) подключите землю переменного тока или землю постоянного тока к винту заземления, смонтированному на корпусе преобразователя.

Рисунок 2-5. Подключение питания преобразователя



Подключение внешнего источника питания к контуру 4—20 мА

Контур выходного сигнала 4—20 мА обеспечивает подачу переменной процесса из преобразователя. Возможна внутренняя или внешняя подача питания данного сигнала. Положение аналогового переключателя внутреннего/внешнего питания — *внутреннее (internal)*.

Переключатель питания, позволяющий делать выбор пользователю, расположен на электронной плате.

Внутреннее

Питание на аналоговый контур 4—20 мА может подаваться с самого преобразователя. Сопротивление в контуре должно составлять 1000 Ом или меньше. В случае применения портативного коммуникатора или системы управления они должны подключаться в контур через сопротивление минимум 250 Ом.

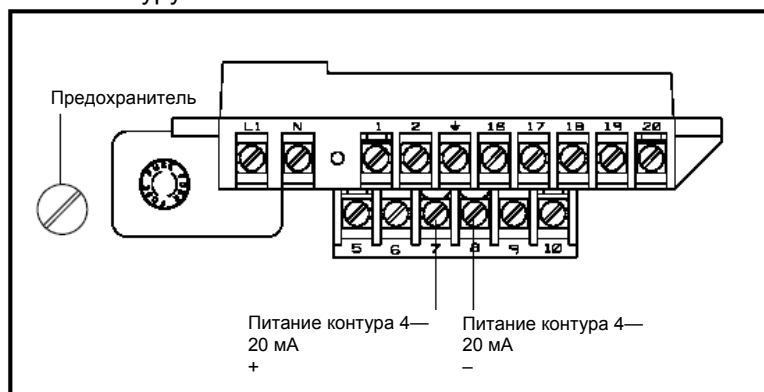
Внешнее

Для работы многоточечных схем HART требуется внешний источник питания 10—30 В постоянного тока (см. «Многоточечная связь» на стр. 3-16). В случае применения портативного коммуникатора или системы управления они должны подключаться в контур через сопротивление минимум 250 Ом.

Чтобы подключить внешнее питание к контуру 4—20 мА, необходимо выполнить следующие шаги:

1. Убедитесь, что источник питания и соединительные кабели отвечают требованиям, описанным выше и содержащимся в п. «Факторы, которые необходимо учитывать при электромонтаже» на стр. 2-7.
 2. Отключите питание преобразователя и аналогового контура.
 3. Протяните питающий кабель в преобразователь.
 4. Подключите минусовой контакт постоянного тока к клемме 8.
 5. Подключите плюсовой контакт постоянного тока к клемме 7.
- См. рис. 2-6 на стр. 2-10.

Рисунок 2-6. Подключение питания к контуру 4—20 мА

**Подключение источника питания на импульсный выходной сигнал**

Функция импульсного выходного сигнала позволяет получить изолированный частотный выходной сигнал при замыкании транзисторного ключа, пропорциональный значению расхода на сенсоре. Этот сигнал, как правило, применяется совместно с внешним сумматором или системой управления. Необходимо учесть следующие требования:

Напряжение питания:	от 5 до 24 В пост. тока
Сопротивление нагрузки:	от 1000 Ом до 100 кОм (как правило, ~5 кОм)
Длительность импульса:	от 1,5 до 500 мс (регулируется), рабочий цикл 50 % ниже 1,5 мс
Максимальная мощность:	2,0 Вт до 4000 Гц и 0,1 Вт при 10 000 Гц
Замыкание ключа:	твердотельный переключатель

Для работы опции импульсного выходного сигнала требуется внешний источник питания. Чтобы подключить внешний источник питания, выполните следующие шаги:

1. Убедитесь, что источник питания и соединительные кабели отвечают описанным выше требованиям.
2. Отключите питание преобразователя и импульсного выходного сигнала контура.
3. Протяните питающий кабель в преобразователь.
4. Подключите минусовой контакт постоянного тока к клемме 6.
5. Подключите плюсовой контакт постоянного тока к клемме 5.

См. рис. 2-7 на стр. 2-8.

Рисунок 2-7. Подключение к электромеханическому сумматору/счетчику

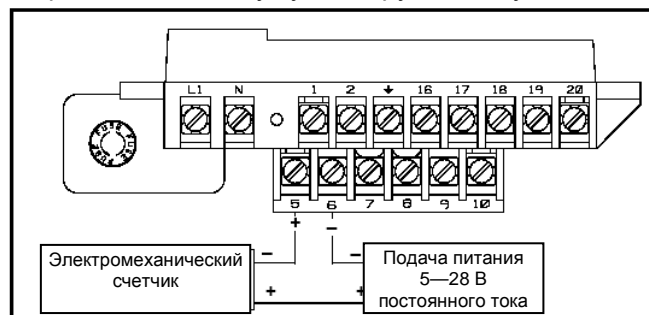
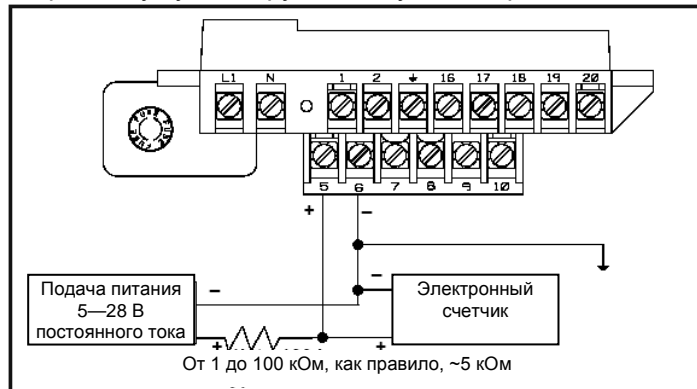


Рисунок 2-8. Подключение к электронному сумматору/счетчику без встроенного источника питания



Подключение вспомогательного канала 1

Вспомогательный канал 1 может быть конфигурирован как цифровой входной или выходной сигнал. При конфигурировании в качестве входного сигнала необходимо соблюдать следующие требования:

Напряжение питания:	от 5 до 28 В пост. тока
Максимальная мощность:	2 Вт
Замыкание ключа:	оптически изолированный твердотельный переключатель
Максимальное полное сопротивление	2,5 кОм

При использовании канала 1 в качестве цифрового входного сигнала к преобразователю необходимо подключить источник питания и управляющее реле. На рис. 2-9 представлены детали подключения.

При конфигурировании в качестве выходного сигнала действуют следующие требования:

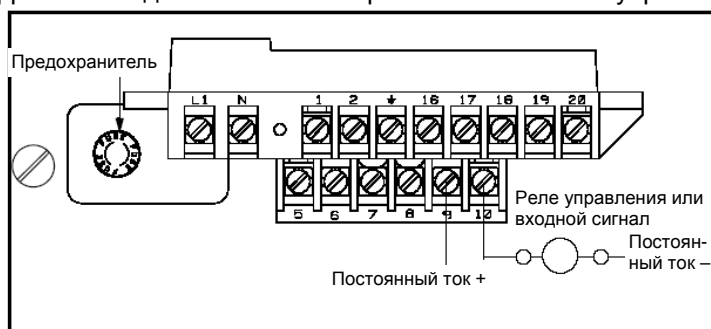
Напряжение питания:	от 5 до 28 В пост. тока
Максимальная мощность:	2 Вт
Замыкание ключа:	оптически изолированный твердотельный переключатель

При использовании канала 1 в качестве цифрового выходного сигнала к преобразователю необходимо подключить источник питания. На рис. 2-10 представлены детали подключения.

Чтобы подключить питание к каналу 1, необходимо выполнить следующие шаги:

1. Убедитесь, что источник питания и соединительные кабели отвечают описанным выше требованиям.
2. Отключите питание преобразователя и вспомогательное питание.
3. Протяните питающий кабель в преобразователь.
4. Подключите минусовой контакт постоянного тока к клемме 10.
5. Подключите плюсовой контакт постоянного тока к клемме 9.

Рисунок 2-9. Подключение цифрового входного сигнала 1 к реле или к системе управления



Подключение вспомогательного канала 2

Вспомогательный канал 2 конфигурируется для обеспечения цифрового выходного сигнала, в основе которого лежат параметры конфигурации, настроенные в преобразователе.

По данному каналу необходимо учитывать следующие требования:

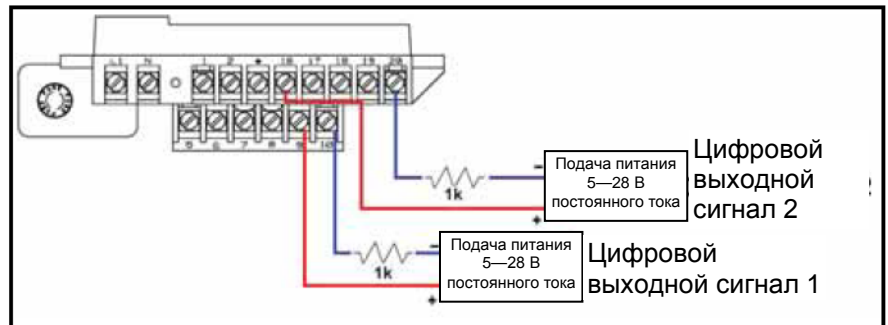
Напряжение питания:	от 5 до 28 В пост. тока
Максимальная мощность:	2 Вт
Замыкание ключа:	оптически изолированный твердотельный переключатель

Чтобы подключить питание к каналу 2, необходимо выполнить следующие шаги:

1. Убедитесь, что источник питания и соединительные кабели отвечают описанным выше требованиям.
2. Отключите питание преобразователя и вспомогательное питание.
3. Протяните питающий кабель в преобразователь.
4. Подключите минусовой контакт постоянного тока к клемме 20.
5. Подключите плюсовой контакт постоянного тока к клемме 16.

На рис. 2-10 представлены детали подключения.

Рисунок 2-10. Подключение цифровых выходных сигналов



ПОДКЛЮЧЕНИЕ СЕНСОРА

В данном разделе представлена процедура монтажа преобразователя, в том числе монтаж проводки и калибровка.

Сенсоры Rosemount

В случае подключения преобразователя к сенсору, изготовленному сторонней компанией (не Rosemount), см. соответствующую схему соединений в приложении D «Схемы соединений». Если используются сенсоры Rosemount, описанный порядок калибровки не требуется.

Проводка от преобразователя к сенсору

Фланцевые и галетные сенсоры оснащены двумя кабелепроводными портами, как показано на рис. 4-13, 4-14, 4-15 и 4-16. Один из них может использоваться как для кабелей задающей катушки, так и для кабелей электродов. Неиспользуемый порт следует закрыть заглушкой из нержавеющей стали.

Между сенсором и удаленно установленным преобразователем потребуется выделенный кабелепровод для кабелей задающей катушки и электродов. Кабельные жгуты в данном кабелепроводе могут создать помехи в вашей системе. Используйте один комплект кабелей для каждого кабелепровода. На рис. 2-11 дана схема монтажа кабелепровода, в табл. 2-3 — перечень рекомендуемых кабелей. Схемы подключения для интегрального и удаленного монтажа представлены на рис. 2-13.

Рисунок 2-11. Подготовка кабелепровода

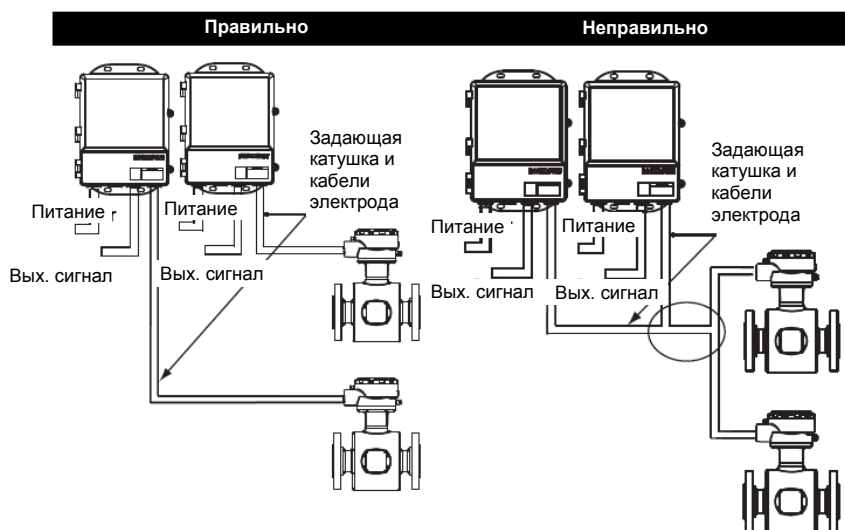


Таблица 2-3. Требования к кабелям

Описание	Единицы измерения	Номер по каталогу
Сигнальный кабель (20 AWG) — эквивалент Belden 8762, Alpha 2411	фут м	08712-0061-0001 08712-0061-0003
Кабель задающей катушки (14 AWG) — эквивалент Belden 8720, Alpha 2442	фут м	08712-0060-0001 08712-0060-0003
Комбинированный кабель сигнала и задающей катушки (18 AWG) ⁽¹⁾	фут м	08712-0752-0001 08712-0752-0003

(1) Не рекомендуется применять комбинированный кабель сигнала и задающей катушки для системы электромагнитного расходомера с высоким уровнем сигнала. Для схем с выносным монтажом длина комбинированного кабеля сигнала и задающей катушки не должна превышать 300 футов (100 м).

Для достижения оптимальной производительности компания Rosemount рекомендует использовать кабель со смешанными сигналами и задающую катушку для сенсоров, сертифицированных по N5, E5.

В случае преобразователей удаленного монтажа требуется одинаковая длина сигнальных кабелей и кабелей задающей катушки. Встроенные преобразователи поставляются в заводской сборке и не требуют дополнительных кабелей.

Можно заказать кабели длиной от 5 до 1000 футов (от 1,5 до 300 м), которые будут поставлены с сенсором.

Кабели для кабелепроводов

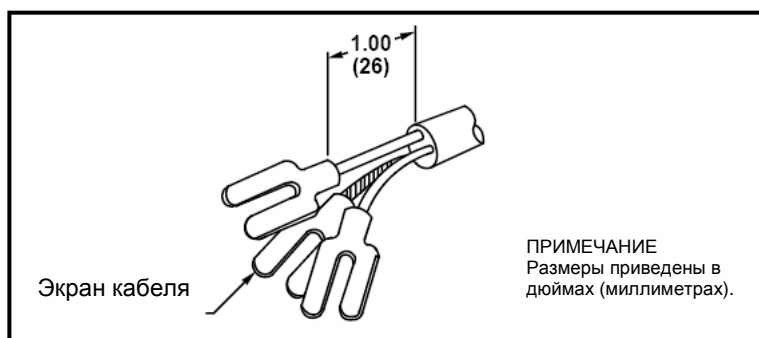
Протяните кабель соответствующего размера через кабелепровод в системе вашего электромагнитного расходомера. Протяните питающий кабель от источника питания к преобразователю. Протяните задающую катушку и кабели электродов между расходомером и преобразователем.

Подготовьте концы кабелей задающей катушки и электродов, как показано на рис. 2-12. Оставьте неэкранированные участки на кабелях электродов и задающей катушки длиной не более 1 дюйма (2,5 см).

ПРИМЕЧАНИЕ

Излишняя длина или невозможность соединения экранов кабелей может привести к возникновению электрических шумов и нестабильности показаний датчика.

Рисунок 2-12. Подготовка кабелей

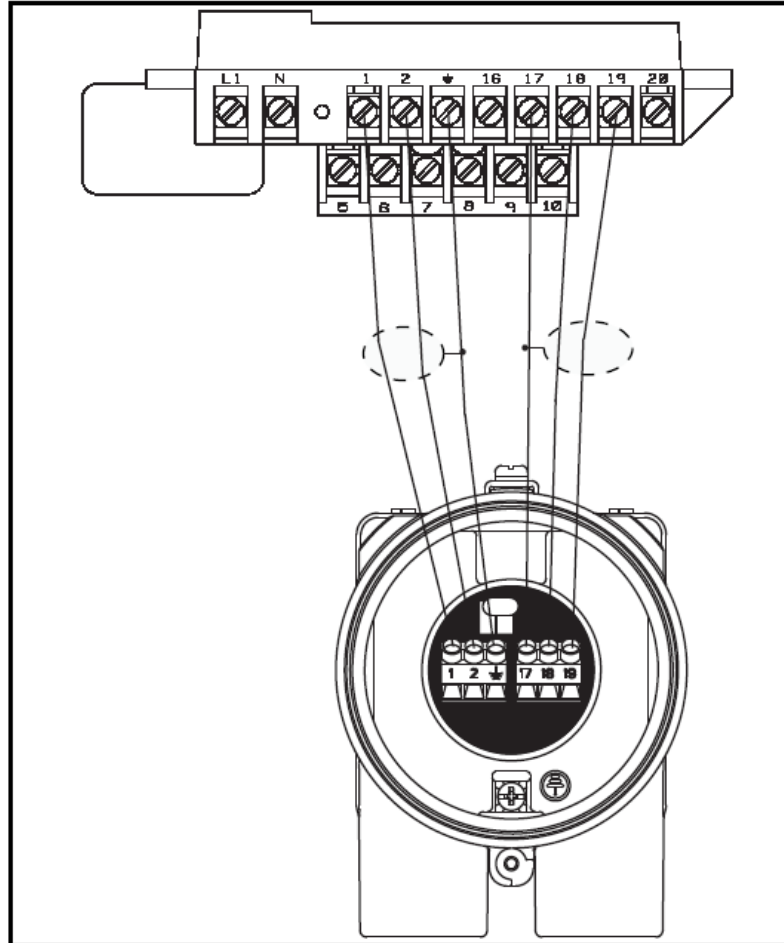


Соединение сенсора с выносным преобразователем

Соедините кабели задающей катушки и электродов, как показано на рис. 2-13.

Не подключайте источник питания постоянного тока к сенсору или к клеммам 1 и 2 преобразователя, в противном случае потребуются замена электронной платы.

Рисунок 2-13. Схема соединений



Преобразователь Rosemount 8712	Сенсоры Rosemount 8705/8707/8711/8721
1	1
2	2
⏏	⏏
17	17
18	18
19	19

Раздел 3 Конфигурация

Введение	стр. 3-1
Проверка установки системы	стр. 3-1
Базовые элементы	стр. 3-3
Примеры работы с LOI	стр. 3-4
Диагностические сообщения	стр. 3-6
Переменные процесса	стр. 3-6
Базовая конфигурация	стр. 3-8

ВВЕДЕНИЕ

Этот раздел представляет основные методы работы, программные функции и методы конфигурирования преобразователя электромагнитного расходомера Rosemount 8712. Информацию о соединении сенсоров других производителей см. в разд. «Универсальные монтажные схемы для подключения сенсоров» на стр. E-1.

Преобразователь Rosemount 8712 оснащен полным диапазоном программных функций для конфигурирования выходного сигнала. Доступ к программным функциям осуществляется через LOI (Local Operator Interface — локальный интерфейс оператора), AMS, портативные коммуникаторы или систему управления.

Изменение переменных конфигурации можно производить в любое время, при этом на экране будут появляться конкретные инструкции.

Таблица 3-1. Параметры

Основные параметры настройки	Страница
Обзор	стр. 3-6
Переменные процесса	стр. 3-6
Базовая конфигурация	стр. 3-8
Единицы измерения расхода	стр. 3-8
Значения диапазона	стр. 3-11
Номер калибровки сенсора PV	стр. 3-12
Настройка сумматора	стр. 3-7

ПРОВЕРКА УСТАНОВКИ СИСТЕМЫ

Воспользуйтесь этой инструкцией для проверки новой установки электромагнитного расходомера Rosemount, которая кажется неисправной.

Прежде чем начать

Преобразователь

Подайте питание к системе до выполнения проверки преобразователя.

1. Убедитесь, что в преобразователь было введено правильное число калибровки сенсора. Число калибровки указано на заводской табличке сенсора.
2. Убедитесь, что в преобразователь был введен правильный размер трубопровода. Размер трубопровода указан на заводской табличке сенсора.
3. Убедитесь, что аналоговый диапазон преобразователя совпадает с аналоговым диапазоном системы управления.
4. Убедитесь, что принудительный аналоговый выход преобразователя подает на систему управления правильный сигнал.

Сенсор

До выполнения проверки убедитесь в том, что питание системы отключено.

1. **При установке в горизонтальном трубопроводе** убедитесь, что электроды погружены в технологическую жидкость.
При установке в вертикальном или наклонном трубопроводе убедитесь, что технологическая жидкость проходит через проточную часть и электроды погружены в технологическую жидкость.
2. Убедитесь, что заземляющие перемычки на сенсоре присоединены к заземляющим кольцам, протекторам покрытия или смежным фланцам трубы. Неправильное заземление приведет к неустойчивой работе системы.

Электромонтаж

1. Сигнальный провод и провод задающей катушки должны представлять собой витой экранированный кабель. Подразделение Rosemount компании Emerson Process Division рекомендует использовать витой экранированный кабель калибра 20 AWG для электродов и витой экранированный кабель калибра 14 AWG для катушек.
2. Экран кабеля следует подсоединять к обоим концам кабелей электродов и задающей катушки. Соединение экрана сигнального провода на обоих концах является условием надлежащей работы системы.
3. В сигнальном проводе и проводах задающей катушки следует использовать разные кабели, если не используется специальный комбинированный кабель от Emerson Process Management.
4. Кабелепровод, вмещающий сигнальный кабель и кабели задающей катушки, не должен содержать других проводов.

Технологическая среда

1. Проводимость технологической жидкости должна составлять не менее 5 микросименс на сантиметр (мкСм/см).
2. В технологической жидкости не должно быть воздуха или газов.
3. Проточная часть должна быть заполнена технологической жидкостью.

Подробнее об этом см. в разд. 6 «Техническое обслуживание и устранение неисправностей».

ЛОКАЛЬНЫЙ ИНТЕРФЕЙС ОПЕРАТОРА

Предлагаемый в качестве опции локальный интерфейс оператора (LOI) служит для оператора центром коммуникации с 8712. При помощи LOI оператор может получить доступ к любой функции преобразователя при изменении настроек параметров конфигурации, проверки значений сумматора или для других функций. Блок LOI встраивается в корпус преобразователя.

БАЗОВЫЕ ЭЛЕМЕНТЫ

Базовые элементы LOI включают управление дисплеем, сумматор, ввод данных и параметры преобразователя. Эти элементы обеспечивают управление всеми функциями преобразователя (см. рис. 3-1).

Клавиши управления дисплеем

Клавиши управления дисплеем позволяют управлять переменными, отображаемыми на экране LOI. Нажмите **FLOW RATE (РАСХОД)** для отображения переменной процесса или **TOTALIZE (СУММИРОВАТЬ)** для отображения суммированного значения.

Клавиши сумматора

Клавиши сумматора позволяют вам запустить, остановить, считать показания и сбросить настройки сумматора.

Клавиши ввода данных

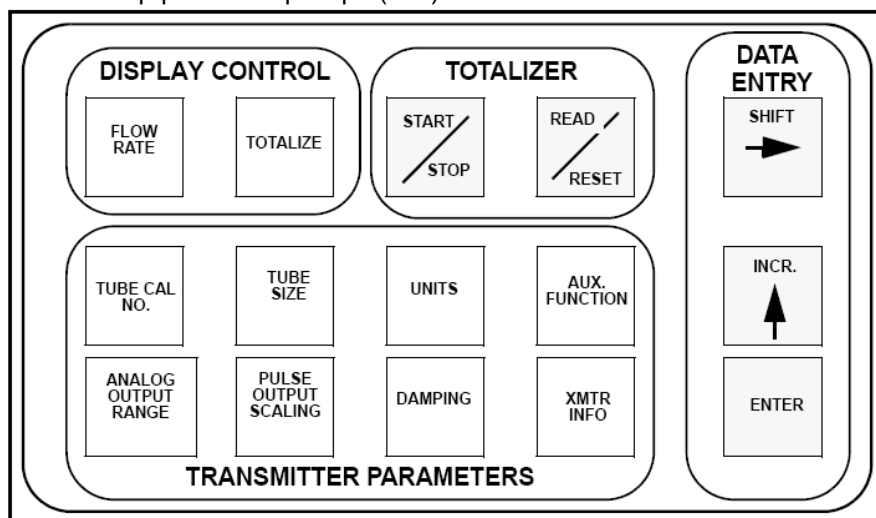
Клавиши ввода данных позволяют вам перемещать курсор дисплея, пошагово увеличивать значение или вводить выбранное значение.

Клавиши параметров преобразователя

Клавиши параметров преобразователя обеспечивают непосредственный доступ к наиболее часто используемым параметрам преобразователя и пошаговый доступ к расширенным функциям 8712 посредством нажатия клавиши **AUX. FUNCTION (ДОПОЛНИТЕЛЬНЫЕ ФУНКЦИИ)**.

Рисунок 3-1. Клавиатура локального интерфейса оператора (LOI)

DISPLAY CONTROL — управление дисплеем
FLOW RATE — расход
TOTALIZE — суммировать
TOTALIZER — сумматор
START/STOP — пуск/стоп
READ/RESET — считывание/сброс
TUBE CAL NO. — № калиб. трубы
TUBE SIZE — размер трубы
UNITS — ед. измерения
AUX. FUNCTION — доп. функции
ANALOG OUTPUT RANGE — диапазон аналогового выходного сигнала
PULSE OUTPUT SCALING — масштабирование импульсного выхода
DAMPING — демпфирование
XMTR INFO — информация о датчике
DATA ENTRY — ввод данных
SHIFT — перемещение
INCR. — увеличение
ENTER — ввод
TRANSMITTER PARAMETERS — параметры преобразователя



Ввод данных

На клавиатуре LOI отсутствуют цифровые клавиши. Цифровые данные вводятся следующим образом.

1. Выберите соответствующую функцию.
2. При помощи клавиши **SHIFT (перемещение)** выделите разряд, в который хотите ввести значение или поменять его.
3. При помощи клавиши **INCR. (увеличение)** измените выделенное значение. При вводе числовых значений клавиша **INCR.** переключает значения между цифрами **0—9**, **десятичной точкой** и **тильдой**. При вводе буквенных данных кнопка переключает значения между буквами **A—Z**, цифрами **0—9** и символами **!, &, +, -, *, /, \$, @, %** и **пробелом**. (Клавиша **INCR.** также используется для переключения между заданными значениями, для которых не требуется введение данных.)
4. При помощи клавиши **SHIFT (перемещение)** выделяйте другие разряды, которые вы хотите изменить, и меняйте их значения.
5. Нажмите **ENTER (ввод)**.

Выбор опций

Процедура выбора заданных программных опций на LOI:

1. Выберите соответствующую опцию.
2. Воспользуйтесь клавишами **SHIFT (перемещение)** или **INCR. (увеличение)** для переключения между соответствующими вариантами.
3. После того как на экране появится нужный вам вариант, нажмите **ENTER (ввод)**.

ПРИМЕРЫ РАБОТЫ С LOI

При помощи клавиш TRANSMITTER PARAMETER (параметр преобразователя), показанных на рис. 3-1, проведите изменения параметров, заданных в двух вариантах: в табличных значениях или в значениях выбора.

Табличные значения:

Такие параметры, как единицы измерения, имеющиеся в заданном списке

Значения выбора:

Параметры, состоящие из созданной пользователем строки чисел или символов: номер калибровки; значения, которые вводятся как один символ за раз при помощи клавиш ввода данных

Примеры табличных значений

Настройка размера линии сенсора:

1. Нажмите клавишу TUBE SIZE (размер трубы).
2. Нажмите SHIFT (перемещение) или INCR. (увеличение) для увеличения (пошагового) размера до следующего значения.
3. При получении необходимого вам размера нажмите ENTER (ввод).
4. При необходимости установите ручной режим для контура и снова нажмите ENTER (ввод).

Через секунду на жидкокристаллическом дисплее отобразится новый размер трубы и максимальное значение расхода.

Выберите пример значения

Изменение ANALOG OUTPUT RANGE (диапазон аналогового выхода):

1. Нажмите ANALOG OUTPUT RANGE (диапазон аналогового выхода).
2. Нажмите SHIFT (перемещение) для установки курсора.
3. Нажмите INCR. (увеличение) для установки номера.
4. Повторяйте шаги 2 и 3, пока не будет отображено нужное вам значение.
5. Нажмите ENTER (ввод).

Очень быстро на жидкокристаллическом дисплее отобразится новое значение диапазона аналогового выходного сигнала.

Таблица 3-2. Клавиши и функции ввода данных на LOI

Клавиши ввода данных	Выполняемая функция
Shift (перемещение)	<ul style="list-style-type: none"> • Перемещает мигающий курсор по дисплею на один разряд вправо • Перелистывает имеющиеся значения
Increment (увеличение)	<ul style="list-style-type: none"> • Увеличивает значения, выделенные курсором, на одну единицу • Перемещается по всем цифрам, буквам и символам, применимым к данной операции • Перелистывает имеющиеся значения
Enter (ввод)	Сохраняет отображаемое значение, выбранное при помощи клавиш SHIFT и INCR.
Display Control Keys (клавиши управления дисплеем)	Выполняемая функция
Flow Rate (расход)	Отображает выбранные пользователем параметры для отображения значения расхода
Totalize (суммировать)	Отображает текущее суммированное значение выходного сигнала преобразователя и включает группу клавиш Totalizer (сумматор) Выбор вариантов, сумм Forward (вперед) и Reverse (назад) или Net (чистое значение) и Gross (общее значение) осуществляется при помощи Auxiliary Functions
Start/Stop (пуск/стоп)	Включает отображение сумматора, если оно остановлено, и останавливает его, если отображение работает
Read/Reset (считывание/сброс)	Позволяет сбросить значение чистого суммирования до нуля (если отображение остановлено) и задерживает отображение, если оно работает

Таблица 3-2. Клавиши и функции ввода данных на LOI

Клавиши параметров преобразователя	Выполняемая функция	
Tube Cal No. (№ калибровки трубы)	Определяет номер калибровки при использовании сенсоров Rosemount или сенсоров других производителей, прошедших калибровку на заводе Rosemount	
Tube Size (размер трубы)	Задаёт размер сенсора и определяет соответствующий максимальный расход (0,1 — по размерам 80-дюймового трубопровода)	
Units (единицы измерения)	Задаёт нужные единицы измерения: Gal/Min Liters/Min (галлонов/мин л/мин) ImpGal/Min CuMeter/Hr (англ. галлонов/мин м ³ /час) Ft/Sec Meters/Sec (фут/с м/с) Special (специальные, задаваемые пользователем) Полный перечень имеющихся единиц измерения см. в табл. 3-3 на стр. 3-9	
Auxiliary Functions (дополнительные функции)	<p>Функция</p> <p>Run 8714i (запуск 8714i)</p> <p>Operating Mode (режим работы)</p> <p>Coil Pulse Mode (режим импульса катушки)</p> <p>Flow rate Display (отображение расхода)</p> <p>Totalizer Display (отображение сумматора)</p> <p>Totalizer Units (единицы измерения сумматора)</p> <p>Signal Processing (обработка сигнала)</p> <p>Special Units (специальные единицы измерения)</p> <p>Process Density (плотность технологической среды)</p> <p>D/DO 1 Config (конфигурация цифрового входа / цифрового выхода 1)</p> <p>Digital Output 2 (цифровой выход 2)</p> <p>Flow Limit 1 (предельный расход 1)</p> <p>Flow Limit 2 (предельный расход 2)</p> <p>Totalizer Limit (предел сумматора)</p> <p>Diagnostic Status Alert (предупреждение статуса диагностики)</p> <p>Reverse Flow Enable (включение функции обратного потока)</p> <p>Licensed Options (лицензионные опции)</p> <p>License Key (лицензионный ключ)</p> <p>Diagnostics Enable (включение диагностики)</p> <p>8714i Setup (настройка 8714i)</p> <p>Re-signature Sensor (повторный ввод характеристик в память сенсора)</p> <p>Recall Last Signature (восстановление последних характеристик из памяти)</p> <p>Empty Pipe (пустой трубопровод)</p> <p>Universal Auto Trim (универсальная автонастройка)</p> <p>Low Flow Cutoff (отсечение низкого уровня)</p> <p>Pulse Width (ширина импульса)</p> <p>Analog Output Zero (нуль аналогового выходного сигнала)</p> <p>Analog Output Test (тестирование аналогового выходного сигнала)</p> <p>Pulse Output Test (тестирование импульсного выходного сигнала)</p> <p>Transmitter Test (проверка преобразователя)</p> <p>4–20 mA Output Trim (отсечка выходного сигнала 4—20 мА)</p> <p>Auto Zero (автоподстройка нуля)</p> <p>Electronics Trim (настройка электроники)</p>	<p>Опции</p> <p>Запуск диагностики поверки</p> <p>Нормальный или с фильтром</p> <p>5 или 37 Гц</p> <p>Расход — % диапазона, расход — суммировать, % диапазона — суммировать</p> <p>Forward–Reverse (вперед — назад) или Net–Gross (чистое — общее)</p> <p>Конфигурирование единиц измерения сумматора</p> <p>Включение/выключение</p> <p>Единицы объема, основные единицы объема, преобразование, ось времени, единицы скорости</p> <p>Требуется для единиц измерения массового расхода</p> <p>Конфигурация вспомогательного канала 1</p> <p>Конфигурация вспомогательного канала 2</p> <p>Конфигурация предупреждения предела расхода 1</p> <p>Конфигурация предупреждения предела расхода 2</p> <p>Конфигурация предупреждения предела сумматора</p> <p>Конфигурация предупреждения статуса диагностики</p> <p>Обратный поток / нулевой поток</p> <p>Включение/выключение</p> <p>Расширенная функциональность для активации лицензии на месте</p> <p>Включает/выключает диагностики</p> <p>Конфигурация параметров критериев тестирования</p> <p>Базовые характеристики сенсора</p> <p>Восстанавливает значения записанных в память предыдущих характеристик</p> <p>Конфигурация параметров диагностики пустого трубопровода</p> <p>Калибровка сенсора в ходе процесса</p> <p>От 0,01 до 1 фут/с</p> <p>Ширина импульса</p> <p>Значение 4 мА</p> <p>Тестирование контура аналогового выходного сигнала</p> <p>Тестирование контура импульсного выходного сигнала</p> <p>Тестирование преобразователя</p> <p>Корректировка выходного сигнала 4—20 мА</p> <p>Нуль сенсора для задающей катушки на частоте 37 Гц</p> <p>Калибровка преобразователя</p>
Analog Output Range (диапазон аналогового выходного сигнала)	Задаёт нужную точку 20 мА; сначала необходимо настроить размер сенсора	
Pulse Output Scaling (масштабирование импульсного выходного сигнала)	Настройка одного импульса на выбираемое число единиц объема; сначала необходимо настроить размер сенсора	
Damping (демпфирование)	Настройка времени отклика (однополюсная постоянная времени), в секундах, на пошаговое изменение расхода	
Transmitter Information (информация о преобразователе)	Позволяет просматривать и изменять полезную информацию о преобразователе и сенсоре	
Empty Pipe Tuning (настройка функции «Пустой трубопровод»)	Допустимый диапазон — 3,0—2000,0	

ДИАГНОСТИЧЕСКИЕ СООБЩЕНИЯ

Ниже указано, какие сообщения об ошибках могут появиться на экране LOI. О возможных причинах ошибок и мерах по их устранению читайте в п. «Техническое обслуживание и устранение неисправностей» на стр. 6-1.

- Electronics Failure (отказ электрического компонента)
- Coil open circuit (разомкнута цепь катушки)
- Digital trim failure (отказ цифровой настройки)
- Auto zero failure (отказ автоподстройки нуля)
- Auto trim failure (отказ автоматической настройки)
- Flow rate >42 ft/sec (расход > 42 фут/с)
- Analog out of range (аналоговый сигнал за пределами диапазона)
- PZR activated [функция PZR (возврат положительного нуля) включена]
- Empty Pipe (пустой трубопровод)
- Reverse flow (обратный поток)
- Reverse flow indicator (индикатор обратного потока)
(Мигающая буква R на LOI указывает на обратный поток)
- Totalizer indicator (индикатор сумматора)
(Мигающая буква T на LOI указывает на то, что сумматор включен)

Review (просмотр)

Горячие клавиши	1, 5
-----------------	------

В преобразователе 8712 предусмотрена возможность просмотра настроек переменных конфигурации. Для обеспечения точности работы расходомера и его совместимости с требованиями конкретного применения просмотрите все параметры конфигурации, установленные на заводе.

ПРИМЕЧАНИЕ

Если для просмотра переменных вы используете LOI, доступ к каждой переменной осуществляется в том же порядке, что и для их изменения. Значение, отображаемое на экране LOI, является сконфигурированным значением данной переменной.

PROCESS VARIABLES (ПЕРЕМЕННЫЕ ПРОЦЕССА)

Горячие клавиши	1, 1
-----------------	------

Функция *переменные процесса* позволяет замерять расход несколькими способами, отвечающими вашим задачам и конфигурации расходомера. При вводе расходомера в эксплуатацию просмотрите все переменные процесса, их функции и значения выходного сигнала и при необходимости внесите изменения перед эксплуатацией расходомера в реальном технологическом процессе.

Process Variable (ПП; переменная процесса) — фактический замеренный расход в трубопроводе. Используйте функцию «Единицы измерения первичной переменной» при выборе единиц измерения для своего применения.

Percent of Range (процент диапазона) — переменная процесса как процент диапазона аналогового выходного сигнала определяет, находится ли текущее измерение расхода в пределах сконфигурированного диапазона измерений расходомера. Например, диапазон аналогового выходного сигнала определен в пределах от 0 до 20 галлонов/мин. Если в данный момент расход равен 10 галлонов/мин, то значение в процентах от диапазона равно 50 %.

Analog Output (аналоговый выходной сигнал) — переменная аналогового выходного сигнала представляет собой аналоговое значение расхода. Аналоговый выходной сигнал соответствует промышленным стандартам и изменяется в пределах от 4 до 20 мА.

Totalizer Setup (настройка сумматора) представляет показания общего расхода расходомера с момента сброса показаний сумматора. При вводе прибора в эксплуатацию на стенде значение сумматора должно равняться нулю, а единицы измерения должны отображать единицы измерения объема для расхода. Если значение сумматора не равно нулю, его необходимо обнулить. Эта функция также позволяет осуществлять конфигурацию параметров сумматора.

Pulse Output (импульсный выходной сигнал) — переменная импульсного выходного сигнала представляет собой импульсное значение расхода.

Первичная переменная (ПП; Primary Variable — PV)

Горячие клавиши	1, 1, 1
Клавиша LOI	FLOW RATE

Primary Variable (первичная переменная) отображает текущий измеряемый расход. Это значение определяет аналоговый выходной сигнал, идущий с преобразователя.

PV — % Range (ПП — % диапазона)

Горячие клавиши	1, 1, 2
-----------------	---------

PV% Range (ПП % диапазона) показывает в виде процентов от сконфигурированного разбега, где в диапазоне расхода находится текущее значение расхода.

PV — Analog Output (ПП — аналоговый выходной сигнал)

Горячие клавиши	1, 1, 3
-----------------	---------

PV Analog Output (ПП — аналоговый выходной сигнал) отображает выходной сигнал преобразователя в мА, соответствующий измеряемому расходу.

Totalizer Setup (настройка сумматора)

Горячие клавиши	1, 1, 4
Клавиша LOI	AUX. FUNCTION

Меню *Totalizer Setup (настройка сумматора)* позволяет осуществлять просмотр и конфигурирование параметров сумматора.

Totalizer Units (единицы измерения сумматора)

Горячие клавиши	1, 1, 4, 1
Клавиша LOI	AUX. FUNCTION

Totalizer units (единицы измерения сумматора) позволяет конфигурировать единицы измерения, в которых будут отображаться значения сумматора. Данные единицы измерения не зависят от единиц измерения расхода.

Measured Gross Total (измеренное общее суммарное значение)

Горячие клавиши	1, 1, 4, 2
Клавиша LOI	TOTALIZE

Measured gross total (измеренное общее суммарное значение) — показание сумматора. Данное значение представляет собой объем технологической среды, который прошел через расходомер с момента последнего обнуления сумматора.

ПРИМЕЧАНИЕ

Для обнуления измеренного общего суммарного значения необходимо изменить размер трубопровода.

Measured Net Total (измеренное общее чистое значение)

Горячие клавиши	1, 1, 4, 3
Клавиша LOI	TOTALIZE

Measured net total (измеренное общее чистое значение) — показание сумматора. Данное значение представляет собой объем технологической среды, который прошел через расходомер с момента последнего обнуления сумматора. При включении функции обратного потока общее чистое значение представляет собой разницу между общим расходом в прямом направлении и общим расходом в обратном направлении.

Measured Reverse Total (измеренное общее значение обратного потока)

Горячие клавиши	1, 1, 4, 4
Клавиша LOI	TOTALIZE

Measured reverse total (измеренное общее значение обратного потока) — показание сумматора. Данное значение представляет собой объем технологической среды, который прошел через расходомер в обратном направлении с момента последнего обнуления сумматора. Суммирование данного значения осуществляется только при включенном режиме обратного потока.

Start Totalizer (пуск сумматора)

Горячие клавиши	1, 1, 4, 5
Клавиша LOI	START/STOP

Start Totalizer (пуск) — команда пуска работы сумматора начиная с текущего значения.

Stop Totalizer (остановка сумматора)

Горячие клавиши	1, 1, 4, 6
Клавиша LOI	START/STOP

Stop totalizer (остановка сумматора) останавливает работу сумматора до тех пор, пока не поступит команда начала работы. Данная команда часто используется во время очистки трубы или других операций по техническому обслуживанию.

Reset Totalizer (обнуление сумматора)

Горячие клавиши	1, 1, 4, 7
Клавиша LOI	READ/RESET

Reset totalizer (обнуление сумматора) — сброс чистого значения сумматора до нуля. Перед обнулением сумматор необходимо остановить.

ПРИМЕЧАНИЕ

Значение сумматора сохраняется каждые три секунды в энергонезависимой памяти блока электроники. При восстановлении работы после сбоя питания сумматор начнет счет с последнего сохраненного значения.

Pulse Output (импульсный выходной сигнал)

Горячие клавиши	1, 1, 5
-----------------	---------

Pulse Output (импульсный выходной сигнал) отображает текущее значение импульсного сигнала.

BASIC SETUP (БАЗОВАЯ КОНФИГУРАЦИЯ)

Горячие клавиши	1, 3
-----------------	------

Функции базовой конфигурации преобразователя Rosemount 8712 необходимо настраивать для всех сфер его применения в системе магнитного расходомера. Если для ваших задач требуются расширенные функции Rosemount 8712, см. разд. 4 «Эксплуатация» настоящего руководства.

Tag (метка)

Горячие клавиши	1, 3, 1
Клавиша LOI	XMTR INFO

Tag (метка) — наикратчайший способ идентификации и различения разных преобразователей. Преобразователям могут присваиваться метки в соответствии с требованиями конкретного применения. Метка может иметь до восьми символов.

Flow Units (единицы измерения расхода)

Горячие клавиши	1, 3, 2
-----------------	---------

Flow Units (единицы измерения расхода) — настройка единиц измерения выходного сигнала первичной переменной, которая определяет аналоговый выходной сигнал преобразователя.

Primary Variable Units (единицы измерения первичной переменной)

Горячие клавиши	1, 3, 2, 1
Клавиша LOI	AUX. FUNCTION

Primary Variable Units (единицы измерения первичной переменной) — задает формат отображения расхода. Необходимо выбрать те единицы измерения, которые наилучшим образом соответствовали бы вашим задачам.

Таблица 3-3. Варианты выбора единиц измерения расхода

• ft/sec (фут/с)	• B31/sec (Б31/с, 1 баррель = 31,5 галлона)
• m/sec (м/с)	• B31/min (Б31/мин, 1 баррель = 31,5 галлона)
• gal/sec (галлонов/с)	• B31/hr (Б31/ч, 1 баррель = 31,5 галлона)
• gal/min (галлонов/мин)	• B31/day (Б31/день, 1 баррель = 31,5 галлона)
• gal/hr (галлонов/час)	• lbs/sec (фунт/с)
• gal/day (галлонов/день)	• lbs/min (фунт/мин)
• l/sec (л/с)	• lbs/hr (фунт/час)
• l/min (л/мин)	• lbs/day (фунт/день)
• l/hr (л/час)	• kg/sec (кг/с)
• l/day (л/день)	• kg/min (кг/мин)
• ft ³ /sec (фут ³ /с)	• kg/hr (кг/час)
• ft ³ /min (фут ³ /мин)	• kg/day (кг/день)
• ft ³ /hr (фут ³ /ч)	• (s)tons/min (коротк. т/мин)
• ft ³ /day (фут ³ /день)	• (s)tons/hr (коротк. т/час)
• m ³ /sec (м ³ /с)	• (s)tons/day (коротк. т/день)
• m ³ /min (м ³ /мин)	• (m)tons/min (метрич. т/мин)
• m ³ /hr (м ³ /час)	• (m)tons/hr (метрич. т/час)
• m ³ /day (м ³ /день)	• (m)tons/day (метрич. т/день)
• Impgal/sec (англ. галлонов/с)	• Special (задаются пользователем, см. «Специальные единицы измерения» на стр. 3-9)
• Impgal/min (англ. галлонов/мин)	
• Impgal/hr (англ. галлонов/час)	
• Impgal/day (англ. галлонов/день)	
• B42/sec (Б42/с, 1 баррель = 42 галлона)	
• B42/min (Б42/мин, 1 баррель = 42 галлона)	
• B42/hr (Б42/час, 1 баррель = 42 галлона)	
• B42/day (Б42/день, 1 баррель = 42 галлона)	

Special Units (специальные единицы измерения)

Горячие клавиши	1, 3, 2, 2
Клавиша LOI	AUX. FUNCTION

В Rosemount 8712 предусмотрен ряд стандартных конфигураций единиц измерения, отвечающих большей части задач (см. «Единицы измерения расхода» на стр. 3-8). Если у вас специфическая задача и стандартные конфигурации не подходят, Rosemount 8712 позволяет задать собственный формат единиц измерения при помощи переменной *special units* (специальные единицы измерения).

Special Volume Unit (специальные единицы измерения объема)

Горячие клавиши	1, 3, 2, 2, 1
-----------------	---------------

Special volume unit (специальная единица измерения объема) позволяет вам отображать единицы измерения объема в том формате, в который вы преобразовали базовые единицы измерения объема. Например, если вам нужны единицы измерения в кубических см/мин, специальная переменная объема может отображаться как cc (ск) или cm³ (см³). Переменная единиц измерения объема также применяется при суммировании расхода в специальных единицах измерения.

Base Volume Unit (основные единицы измерения объема)

Горячие клавиши	1, 3, 2, 2, 2
-----------------	---------------

Base volume unit (основные единицы измерения объема) — единицы измерения, которые преобразуются при вычислении пользовательских единиц. Задайте соответствующий вариант этой переменной.

Conversion Number (коэффициент преобразования)

Горячие клавиши	1, 3, 2, 2, 3
-----------------	---------------

Conversion number — коэффициент преобразования специальных единиц измерения применяется для преобразования базовых единиц измерения в специальные. Для прямого преобразования единиц измерения объема из одних в другие коэффициент преобразования представляет собой основные единицы измерения, выраженные через новые единицы измерения. Например, если вы осуществляете преобразование из литров в см^3 , а 1 см^3 равен 0,001 литра, коэффициент преобразования составит 0,001.

Base Time Unit (основные единицы измерения времени)

Горячие клавиши	1, 3, 2, 2, 4
-----------------	---------------

Base time unit (основные единицы измерения времени) — единица измерения времени, на основе которой рассчитываются специальные единицы измерения. Например, если специальные единицы измерения установлены как объем в минуту, то выберите «минуты».

Special Flow Rate Unit (специальная единица измерения расхода)

Горячие клавиши	1, 3, 2, 2, 5
-----------------	---------------

Special flow rate unit (специальная единица измерения расхода) является переменной единицы измерения, отображающей единицы измерения, в которые вы преобразуете. На портативном коммуникаторе будет отображаться обозначение специальных единиц измерения в формате единиц измерения вашей первичной переменной. Фактические специальные единицы измерения, которые вы задали, отображаться не будут. Для обозначения новых единиц измерения зарезервировано четыре символа. На LOI преобразователя будет отображаться сконфигурированное обозначение из четырех символов.

Пример

Чтобы отобразить расход в кубических сантиметрах в минуту (1 см^3 равен 0,001 литра), необходимо выполнить следующую процедуру:

Настройте единицу измерения объема на « см^3 » или «сс» (см^3).

Настройте основную единицу измерения объема на литры.

Настройте входной коэффициент преобразования на 0,001.

Настройте основную единицу времени на «min» (мин).

Настройте единицу расхода на «CC/M» ($\text{см}^3/\text{мин}$).

Line Size (размер трубопровода)

Горячие клавиши	1, 3, 3
Клавиша LOI	TUBE SIZE

Размер трубопровода (размер сенсора) — настройки должны совпадать с фактическим размером сенсора, подключенного к преобразователю. Размер необходимо указывать в дюймах в соответствии с приведенным ниже перечнем имеющихся размеров. Если с системы управления или портативного коммуникатора ввели значение, не соответствующее ни одному из этих чисел, будет задано ближайшее большее значение.

Варианты размеров трубопровода (в дюймах):

0.1, 0.15, 0.25, 0.30, 0.50, 0.75, 1, 1.5, 2, 2.5, 3, 4, 6, 8, 10, 12, 14, 16, 18, 20, 24, 28, 30, 32, 36, 40, 42, 44, 48, 54, 56, 60, 64, 72, 80
--

PV URV, Upper Range Value (ПП ВГД, верхняя граница диапазона)

Горячие клавиши	1, 3, 4
Клавиша LOI	ANALOG OUTPUT RANGE

Upper range value, URV (верхняя граница диапазона, ВГД), или диапазон аналогового выходного сигнала, имеет заводскую установку на 30 фут/с. Отображаемые единицы измерения будут такими же, что и выбранные в параметре «единицы измерения».

Можно задавать ВГД (точка 20 мА) для расхода как прямого, так и обратного потока. Расход в прямом направлении отображается в положительных значениях, в обратном — в отрицательных. ВГД может быть любой величиной от -39,3 до +39,3 фут/с (от -12 до +12 м/с) до тех пор, пока он находится, по меньшей мере, в 1 фут/с (0,3 м/с) от нижней границы диапазона (точка 4 мА). ВГД можно также настроить на значение меньше нижней границы диапазона. В результате аналоговый выход преобразователя будет работать в обратном направлении. При этом ток будет расти при более низких (или более отрицательных) значениях расхода.

ПРИМЕЧАНИЕ

Перед конфигурированием ВГД и НГД следует выбрать размер трубопровода, специальные единицы измерения и плотность.

PV LRV, Lower Range Value (ПП, нижняя граница диапазона)

Горячие клавиши	1, 3, 5
Клавиша LOI	AUX. FUNCTION

Lower range value, LRV (нижняя граница диапазона), или нуль аналогового выходного сигнала, настраивается для изменения размера диапазона (или промежутка) между ВГД и НГД. В норме НГД должна устанавливаться на значение, близкое к минимальному ожидаемому расходу, что позволит получить максимальное разрешение. НГД должна находиться между -39,3 и +39,3 фут/с (между -12 и +12 м/с).

ПРИМЕЧАНИЕ

Перед конфигурированием ВГД и НГД следует выбрать размер трубопровода, специальные единицы измерения и плотность.

Пример

Если ВГД больше НГД, то аналоговый выходной сигнал достигнет насыщения при 3,9 мА, когда расход упадет ниже выбранной точки 4 мА.

Минимально допустимый промежуток между ВГД и НГД составляет 1 фут/с (0,3 м/с). Не следует устанавливать ВГД в пределах 1 фут/с (0,3 м/с) от точки 20 мА. Если, например, ВГД настроена на 15,67 фут/с (4,8 м/с), а нужная ВГД выше НГД, то максимально допустимое значение нуля аналогового выхода составит 14,67 фут/с (4,5 м/с). Если необходимая ВГД меньше НГД, то минимально допустимое значение НГД будет 16,67 фут/с (5,1 м/с).

Calibration Number (номер калибровки)

Горячие клавиши	1, 3, 6
Клавиша LOI	TUBE CAL NO.

Calibration number (номер калибровки) сенсора — это 16-значное число, используемое для идентификации сенсоров, откалиброванных на заводе Rosemount. Номер калибровки также печатается внутри клеммной колодки сенсора или на паспортной табличке сенсора. Номер позволяет получить полную информацию о калибровке преобразователя Rosemount 8712. Для обеспечения надлежащего функционирования в пределах заданных характеристик номер, хранящийся в памяти преобразователя, должен с точностью совпадать с номером сенсора.

ПРИМЕЧАНИЕ

Сенсоры других производителей также можно откалибровать на заводе Rosemount. Проверьте наличие отметки о калибровке Rosemount и 16-значного калибровочного номера на вашем сенсоре.

ПРИМЕЧАНИЕ

Убедитесь, что номер калибровки совпадает с калибровкой эталонного преобразователя Rosemount. Если номер калибровки был получен не через сертифицированную лабораторию Rosemount, точность работы системы может оказаться под вопросом.

Если ваш сенсор не произведен и не откалиброван на заводе Rosemount, обратитесь за помощью к региональному представителю Rosemount.

Если на вашем сенсоре напечатан восьмизначный номер или К-фактор, проверьте на наличие шестнадцатизначного номера калибровки клеммный блок сенсора. В случае отсутствия серийного номера свяжитесь с заводом для надлежащего обмена.

PV Damping (демпфирование ПП)

Горячие клавиши	1, 3, 7
Клавиша LOI	DAMPING

Настраивается на значения между 0,0 и 256 секунд.

PV Damping (демпфирование ПП) позволяет выбрать время отклика (в секундах) на скачкообразное изменение расхода. Чаще всего применяется для сглаживания колебаний на выходе.

Раздел 4 Эксплуатация

Введение	стр. 4-1
Диагностика	стр. 4-1
Базовая диагностика	стр. 4-2
Расширенная диагностика	стр. 4-7
Расширенная конфигурация	стр. 4-16
Подробная настройка	стр. 4-16

ВВЕДЕНИЕ

В данном разделе содержится информация по параметрам расширенной конфигурации и диагностике.

К настройкам конфигурации программного обеспечения преобразователя Rosemount 8712 можно получить доступ через HART-коммуникатор, локальный интерфейс оператора (LOI) или через систему управления. В данном разделе руководства подробно описаны функции программного обеспечения HART-коммуникатора. Здесь представлен общий обзор и краткое изложение функций коммуникатора. Более полные указания вы найдете в руководстве по коммуникатору. Перед эксплуатацией преобразователя Rosemount 8712 в реальном применении следует просмотреть все параметры конфигурации, настроенные на заводе-изготовителе, на их соответствие данному применению.

DIAGNOSTICS (ДИАГНОСТИКА)

HART-Комм.	1, 2
------------	------

Диагностика применяется для подтверждения корректного функционирования преобразователя, упрощения поиска причин неисправностей, выявления возможных причин появления сообщений об ошибках, а также для подтверждения работоспособности преобразователя и сенсора. Диагностические тесты можно запустить с коммуникационных устройств стандарта HART, локального интерфейса оператора или с системы управления.

Rosemount предлагает несколько различных наборов средств диагностики с различной функциональностью.

В стандартный диагностический пакет, включенный в каждую поставку преобразователя Rosemount 8712, входит функция обнаружения пустого трубопровода, мониторинг температуры электроники, обнаружение отказа катушки, а также различные тесты контуров и преобразователя. В опцию 1 расширенного диагностического пакета (DA1 option) входит расширенная диагностика обнаружения высокого уровня шумов, а также обнаружение проблем заземления и проводки.

В опцию 2 расширенного диагностического пакета (DA2 option) входит расширенная диагностика для поверки расходомера 8714i. Данные инструменты диагностики применяются для подтверждения точности и функциональности установки электромагнитного расходомера.

Diagnostic Controls (средства управления диагностикой)

HART-Комм.	1, 2, 1
Клавиша LOI	AUX. FUNCTION

Меню средств управления диагностикой предоставляет централизованную точку включения или отключения каждого имеющегося средства диагностики. Обратите внимание, что для наличия некоторых средств диагностики требуется соответствующий пакет.

Empty Pipe (пустой трубопровод)

HART-Комм.	1, 2, 1, 1
------------	------------

В зависимости от задач включите или выключите диагностику пустого трубопровода. Подробнее о диагностике пустого трубопровода см. в приложении С «Диагностика».

High Process Noise (высокий уровень шумов)

HART-Комм.	1, 2, 1, 2
------------	------------

В зависимости от задач включите или выключите диагностику высокого уровня шумов. Подробнее о диагностике высокого уровня шумов см. в приложении С «Диагностика».

Grounding/Wiring (заземление/проводка)

HART-Комм.	1, 2, 1, 3
------------	------------

В зависимости от задач включите или выключите диагностику состояния заземления/проводки. Подробнее о диагностике заземления/проводки см. в приложении С «Диагностика».

Electronics Temperature (температура электроники)

HART-Комм.	1, 2, 1, 4
------------	------------

В зависимости от задач включите или выключите диагностику температуры электроники. Подробнее о диагностике температуры электроники см. в приложении С «Диагностика».

Basic Diagnostics (базовая диагностика)

HART-Комм.	1, 2, 2
------------	---------

Меню базовой диагностики включает в себя стандартные средства диагностики и тестирования, предусмотренные для преобразователя Rosemount 8712.

Self Test (самодиагностика)

HART-Комм.	1, 2, 2, 1
Клавиша LOI	AUX. FUNCTION

Включает ряд диагностических тестов, которые не выполняются непрерывно в нормальном режиме эксплуатации. Выполняются следующие виды тестов:

- Тестирование дисплея
- Тестирование RAM
- Тестирование PROM

На всем протяжении тестирования все выходные сигналы реагируют на сигнал расхода. Для выполнения тестов требуется приблизительно десять секунд.

AO Loop Test (тестирование контура аналогового выходного сигнала)

HART-Комм.	1, 2, 2, 2
Клавиша LOI	AUX. FUNCTION

Тестирование контура аналогового выходного сигнала позволяет вам получить на выходе преобразователя нужное вам значение электрического тока на клеммах 1 и 2. После этого у пользователя появляется возможность независимого измерения фактического тока в контуре в сравнении с желательным уровнем, заданным преобразователем. На LOI тестирование закончится через пять минут, если не вернуть преобразователь вручную в нормальный режим эксплуатации.

4 mA

HART-Комм.	1, 2, 2, 2, 1
------------	---------------

Фиксирует ток аналогового контура на значении 4 мА.

20 мА

HART-Комм.	1, 2, 2, 2, 2
------------	---------------

Фиксирует ток аналогового контура на значении 20 мА.

Simulate Alarm (симуляция сигнализации)

HART-Комм.	1, 2, 2, 2, 3
------------	---------------

Перевод аналогового выходного сигнала в значение сигнализации в мА. Фактическая величина тока зависит от конфигурации сигнализации.

- Сигнализация высокого уровня по стандарту Rosemount — 22,6 мА
- Сигнализация низкого уровня по стандарту Rosemount — 3,75 мА
- Сигнализация высокого уровня, совместимая со стандартом Namur, — 22,6 мА
- Сигнализация низкого уровня по стандарту Namur — 3,5 мА

Other (другое)

HART-Комм.	1, 2, 2, 2, 4
------------	---------------

Фиксирует ток аналогового контура на некое другое значение тока (в мА) между 3,5 и 23,0 мА.

End (окончание)

HART-Комм.	1, 2, 2, 2, 5
------------	---------------

Данная команда отменяет тестирование аналогового контура и возвращает аналоговый выходной сигнал в нормальный режим.

Pulse Output Loop Test (тестирование контура импульсного выходного сигнала)

HART-Комм.	1, 2, 2, 3
Клавиша LOI	AUX. FUNCTION

Функция тестирования контура импульсного выходного сигнала позволяет вам привести частоту выходного сигнала на клеммах 3 и 4 к желаемому значению. После этого у пользователя появляется возможность сравнить значения выходного импульсного сигнала, замеренного при помощи вспомогательного оборудования, с желательным уровнем выходного импульсного сигнала, задаваемым преобразователем. На LOI тестирование закончится через пять минут, если не вернуть преобразователь вручную в нормальный режим эксплуатации.

Select Value (выбор значения)

HART-Комм.	1, 2, 2, 3, 1
------------	---------------

Настраивает значение импульсного выходного сигнала тестирования на величину от 1 импульса в день до 10 000 Гц.

End (окончание)

HART-Комм.	1, 2, 2, 3, 2
------------	---------------

Данная команда отменяет тестирование контура импульсного выходного сигнала и возвращает импульсный выходной сигнал в нормальный режим.

Tune Empty Pipe (настройка функции «Пустой трубопровод»)

HART-Комм.	1, 2, 2, 4
Клавиша LOI	AUX. FUNCTION

Функция «Пустой трубопровод» позволяет просматривать значение тока и конфигурировать параметры диагностики. Подробнее об этом параметре см. в приложении С «Диагностика».

Empty Pipe Value (значение функции «Пустой трубопровод»)

HART-Комм.	1, 2, 2, 4, 1
Клавиша LOI	AUX. FUNCTION

Считывает текущее значение функции «Пустой трубопровод». Данное число не выражается в каких-либо единицах измерения и рассчитывается на основе нескольких переменных процесса и монтажа. Подробнее об этом параметре см. в приложении С «Диагностика».

Empty Pipe Trigger Level (уровень срабатывания функции «Пустой трубопровод»)

НАРТ-Комм.	1, 2, 2, 4, 2
Клавиша LOI	AUX. FUNCTION

Пределы: от 3 до 2000

Позволяет сконфигурировать пороговый предел, который должна преодолеть величина функции «Пустой трубопровод» до срабатывания сигнализации диагностики. Заводская установка — 100. Подробнее об этом параметре см. в приложении С «Диагностика».

Empty Pipe Counts (отсчет до срабатывания функции «Пустой трубопровод»)

НАРТ-Комм.	1, 2, 2, 4, 3
Клавиша LOI	AUX. FUNCTION

Пределы: от 5 до 90

Позволяет конфигурировать число раз последовательного превышения значения функции «Пустой трубопровод» уровня срабатывания до срабатывания сигнализации диагностики. Отсчет ведется с интервалом в 1,5 секунды. Заводская установка — 5. Подробнее об этом параметре см. в приложении С «Диагностика».

Electronics Temperature (температура электроники)

НАРТ-Комм.	1, 2, 2, 5
Клавиша LOI	XMTR INFO.

Функция «Температура электроники» позволяет вам просматривать текущую температуру электроники.

Flow Limit 1 (предельный расход 1)

НАРТ-Комм.	1, 2, 2, 6
Клавиша LOI	AUX. FUNCTION

Позволяет конфигурировать параметры, определяющие критерии включения сигнализации НАРТ в случае попадания измеренного расхода в набор сконфигурированных критериев. Данную функцию можно применять для осуществления простых групповых операций и создания сигнализаций, срабатывающих при наступлении определенных условий расхода. Данный параметр можно конфигурировать в виде дискретного выходного сигнала, если преобразователь поставлялся с включенной функцией вспомогательных выходных сигналов (код опции АХ) или если на данную функцию была получена лицензия на месте.

Control 1 (управление 1)

НАРТ-Комм.	1, 2, 2, 6, 1
------------	---------------

Переключает предельный расход 1 в положение ON (ВКЛ.) или OFF (ВЫКЛ.).

ON (ВКЛ.) — преобразователь генерирует сигнализацию НАРТ в случае наступления заданных условий. Сконфигурированный на предел расхода 1, цифровой выходной сигнал включится при наступлении условий, сконфигурированных для режима 1.

OFF (ВЫКЛ.) — преобразователь не генерирует сигнализацию НАРТ для предела расхода 1.

Mode 1 (режим 1)

НАРТ-Комм.	1, 2, 2, 6, 2
------------	---------------

Режим, определяющий условия срабатывания сигнализации НАРТ для предела расхода 1.

> High Limit (больше верхнего предела) — сигнализация НАРТ срабатывает, когда измеренный расход превышает уставку верхнего предела 1.

< Low Limit (меньше нижнего предела) — сигнализация НАРТ срабатывает, когда измеренный расход опускается ниже уставки нижнего предела 1.

In Range (в диапазоне) — сигнализация НАРТ срабатывает, когда измеренный расход находится в пределах уставок верхнего предела 1 и нижнего предела 1.

Out of Range (за пределами диапазона) — сигнализация HART срабатывает, когда измеренный расход превышает уставку верхнего предела 1 или опускается ниже уставки нижнего предела 1.

High Limit 1 (верхний предел 1)

HART-Комм.	1, 2, 2, 6, 3
------------	---------------

Задаёт значение расхода, соответствующее уставке верхнего предела для сигнализации предела расхода 1.

Low Limit 1 (нижний предел 1)

HART-Комм.	1, 2, 2, 6, 4
------------	---------------

Задаёт значение расхода, соответствующее уставке нижнего предела для сигнализации предела расхода 1.

Flow Limit Hysteresis (гистерезис предела расхода)

HART-Комм.	1, 2, 2, 6, 5
------------	---------------

Настраивает полосу гистерезиса предельного расхода для определения скорости выхода преобразователя из состояния сигнализации. Это значение гистерезиса применяется как для предельного расхода 1, так и для предельного расхода 2.

Flow Limit 2 (предельный расход 2)

HART-Комм.	1, 2, 2, 7
Клавиша LOI	AUX. FUNCTION

Позволяет конфигурировать параметры, определяющие критерии включения сигнализации HART в случае попадания измеренного расхода в набор сконфигурированных критериев. Данную функцию можно применять для осуществления простых групповых операций и создания сигнализаций, срабатывающих при наступлении определенных условий расхода. Данный параметр можно конфигурировать в виде дискретного выходного сигнала, если преобразователь поставлялся с включенной функцией вспомогательных выходных сигналов (код опции AX) или если на данную функцию была получена лицензия на месте. Сконфигурированный на предел расхода 1, цифровой выходной сигнал включится при наступлении условий, сконфигурированных для режима 1.

Control 2 (управление 2)

HART-Комм.	1, 2, 2, 7, 1
------------	---------------

Переключает сигнализацию HART предельного расхода 2 в положение ON (ВКЛ.) или OFF (ВЫКЛ.).

ON (ВКЛ.) — преобразователь генерирует сигнализацию HART в случае наступления заданных условий.

OFF (ВЫКЛ.) — преобразователь не генерирует сигнализацию HART для предела расхода 2.

Mode 2 (режим 2)

HART-Комм.	1, 2, 2, 7, 2
------------	---------------

Режим, определяющий условия срабатывания сигнализации HART для предела расхода 2.

> High Limit (больше верхнего предела) — сигнализация HART срабатывает, когда измеренный расход превышает уставку верхнего предела 2.

< Low Limit (меньше нижнего предела) — сигнализация HART срабатывает, когда измеренный расход опускается ниже уставки нижнего предела 2.

In Range (в диапазоне) — сигнализация HART срабатывает, когда измеренный расход находится в пределах уставок верхнего предела 2 и нижнего предела 2.

Out of Range (за пределами диапазона) — сигнализация HART срабатывает, когда измеренный расход превышает уставку верхнего предела 2 или опускается ниже уставки нижнего предела 2.

High Limit 2 (верхний предел 2)

HART-Комм.	1, 2, 2, 7, 3
------------	---------------

Задаёт значение расхода, соответствующее уставке верхнего предела для сигнализации предела расхода 2. Сконфигурированный на предел расхода 1, цифровой выходной сигнал включится при наступлении условий, сконфигурированных для режима 1.

Low Limit 2 (нижний предел 2)

HART-Комм.	1, 2, 2, 7, 4
------------	---------------

Задаёт значение расхода, соответствующее уставке нижнего предела для сигнализации предела расхода 2.

Flow Limit Hysteresis (гистерезис предела расхода)

HART-Комм.	1, 2, 2, 7, 5
------------	---------------

Настраивает полосу гистерезиса предельного расхода для определения скорости выхода преобразователя из состояния сигнализации. Это значение гистерезиса применяется как для предельного расхода 1, так и для предельного расхода 2.

Total Limit (общий предел)

HART-Комм.	1, 2, 2, 8
------------	------------

Позволяет сконфигурировать параметры, определяющие критерии включения сигнализации HART в случае попадания общего чистого значения в диапазон, обозначенный набором сконфигурированных критериев. Данную функцию можно применять для осуществления простых групповых операций и создания сигнализаций, срабатывающих при наступлении определенных условий расхода. Данный параметр можно конфигурировать в виде дискретного выходного сигнала, если преобразователь поставлялся с включенной функцией вспомогательных выходных сигналов (код опции AX) или если на данную функцию была получена лицензия на месте.

Total Control (управление общим значением)

HART-Комм.	1, 2, 2, 8, 1
------------	---------------

Переключает сигнализацию HART общего предела в положение ON (ВКЛ.) или OFF (ВЫКЛ.).

ON (ВКЛ.) — преобразователь генерирует сигнализацию HART в случае наступления заданных условий.

OFF (ВЫКЛ.) — преобразователь не генерирует сигнализацию HART для общего предела.

Total Mode (режим общего значения)

HART-Комм.	1, 2, 2, 8, 2
------------	---------------

Режим, определяющий условия срабатывания сигнализации HART для общего предела.

> High Limit (больше верхнего предела) — сигнализация HART срабатывает, когда измеренное общее чистое значение превышает уставку общего верхнего предела.

< Low Limit (меньше нижнего предела) — сигнализация HART срабатывает, когда измеренное общее чистое значение опускается ниже уставки общего нижнего предела.

In Range (в диапазоне) — сигнализация HART срабатывает, когда измеренное общее чистое значение находится в пределах уставок общего верхнего предела и общего нижнего предела.

Out of Range (за пределами диапазона) — сигнализация HART срабатывает, когда измеренное общее чистое значение превышает уставку общего верхнего предела или опускается ниже уставки общего нижнего предела.

Total High Limit (общий верхний предел)

HART-Комм.	1, 2, 2, 8, 3
------------	---------------

Задаёт общее чистое значение, соответствующее уставке верхнего предела для сигнализации предела расхода 1.

Total Low Limit (общий нижний предел)

HART-Комм.	1, 2, 2, 8, 4
------------	---------------

Задаёт общее чистое значение, соответствующее уставке нижнего предела для сигнализации предела расхода 1.

Total Limit Hysteresis (гистерезис общего предела)

HART-Комм.	1, 2, 2, 8, 5
------------	---------------

Настраивает полосу гистерезиса общего предела для определения скорости выхода преобразователя из состояния сигнализации.

Advanced Diagnostics (расширенная диагностика)

HART-Комм.	1, 2, 3
------------	---------

В меню расширенной диагностики содержится информация обо всех дополнительных возможностях диагностики и тестирования, имеющихся в преобразователе 8712, при условии, что был заказан один из пакетов диагностики.

Компания Rosemount предлагает два расширенных пакета диагностики. Функционал, представленный в рамках данного меню, будет зависеть от того, какой из пакетов был заказан.

В опцию 1 расширенного диагностического пакета (DA1 option) входит расширенная диагностика обнаружения высокого уровня шумов, а также обнаружение проблем заземления и проводки.

В опцию 2 расширенного диагностического пакета (DA2 option) входит расширенная диагностика для поверки расходомера 8714i. Данные инструменты диагностики применяются для подтверждения точности и функциональности установки электромагнитного расходомера.

8714i Meter Verification (поверка расходомера 8714i)

HART-Комм.	1, 2, 3, 1
Клавиша LOI	AUX. FUNCTION

Данная функция позволяет протестировать и подтвердить, что сенсор и/или преобразователь работают в пределах технических характеристик. Подробнее о данной функции диагностики см. в приложении С «Диагностика».

Run 8714i (запуск 8714i)

HART-Комм.	1, 2, 3, 1, 1
Клавиша LOI	AUX. FUNCTION

Запуск поверки измерителя для проверки преобразователя, сенсора или всей установки.

Full Meter Verification (полная поверка расходомера)

HART-Комм.	1, 2, 3, 1, 1, 1
------------	------------------

Запуск внутренней поверки расходомера для одновременного подтверждения функциональности всей установки, сенсора и преобразователя.

Transmitter Only (только преобразователь)

HART-Комм.	1, 2, 3, 1, 1, 2
------------	------------------

Запуск внутренней поверки расходомера для подтверждения работоспособности только преобразователя.

Sensor Only (только сенсор)

HART-Комм.	1, 2, 3, 1, 1, 3
------------	------------------

Запуск внутренней поверки расходомера для подтверждения работоспособности только сенсора.

8714i Results (результаты поверки 8714i)

HART-Комм.	1, 2, 3, 1, 2
Клавиша LOI	XMTR INFO

Просмотр результатов последней поверки расходомера 8714i. В данном разделе представлена информация по проведенным измерениям, а также по соответствию/несоответствию расходомера параметрам тестирования. Подробнее о результатах и их значениях см. в приложении С «Диагностика».

Test Condition (условия тестирования)

HART-Комм.	1, 2, 3, 1, 2, 1
------------	------------------

Отображает условия, в которых проводилась поверка расходомера 8714i. Подробнее об этом параметре см. в приложении С «Диагностика».

Test Criteria (критерии тестирования)

HART-Комм.	1, 2, 3, 1, 2, 2
------------	------------------

Отображает критерии, в соответствии с которыми проводилась поверка расходомера 8714i. Подробнее об этом параметре см. в приложении С «Диагностика».

8714i Test Result (результаты тестирования 8714i)

HART-Комм.	1, 2, 3, 1, 2, 3
------------	------------------

Показывает, прошел ли расходомер 8714i поверку. Подробнее об этом параметре см. в приложении С «Диагностика».

Simulated Velocity (симулированная скорость)

HART-Комм.	1, 2, 3, 1, 2, 4
------------	------------------

Отображает тестовую скорость, используемую для подтверждения калибровки преобразователя. Подробнее об этом параметре см. в приложении С «Диагностика».

Actual Velocity (фактическая скорость)

HART-Комм.	1, 2, 3, 1, 2, 5
------------	------------------

Отображает скорость, измеренную преобразователем во время подтверждения калибровки. Подробнее об этом параметре см. в приложении С «Диагностика».

Velocity Deviation (отклонение скорости)

HART-Комм.	1, 2, 3, 1, 2, 6
------------	------------------

Отображает отклонение при проведении подтверждения калибровки преобразователя. Подробнее об этом параметре см. в приложении С «Диагностика».

Transmitter Calibration Test Result (результаты тестирования калибровки преобразователя)

HART-Комм.	1, 2, 3, 1, 2, 7
------------	------------------

Показывает, прошел ли преобразователь калибровку. Подробнее об этом параметре см. в приложении С «Диагностика».

Sensor Calibration Deviation (отклонение калибровки сенсора)

HART-Комм.	1, 2, 3, 1, 2, 8
------------	------------------

Отображает отклонение при проведении подтверждения калибровки сенсора. Подробнее об этом параметре см. в приложении С «Диагностика».

Sensor Calibration Test Result (результаты тестирования калибровки сенсора)

HART-Комм.	1, 2, 3, 1, 2, 9
------------	------------------

Показывает, прошел ли сенсор калибровку. Подробнее об этом параметре см. в приложении С «Диагностика».

Coil Circuit Test Result (результаты тестирования цепи катушки)

НАРТ-Комм.	1, 2, 3, 1, 2, 10
------------	-------------------

Показывает, прошла ли цепь катушки тест. Подробнее об этом параметре см. в приложении С «Диагностика».

Electrode Circuit Test Result (результаты тестирования цепи электродов)

НАРТ-Комм.	1, 2, 3, 1, 2, 11
------------	-------------------

Показывает, прошла ли цепь электродов тест. Подробнее об этом параметре см. в приложении С «Диагностика».

ПРИМЕЧАНИЕ

Для доступа к результатам тестирования цепи катушки и цепи электродов необходимо пролистать варианты до этой опции на полевом коммуникаторе HART.

Sensor Signature (характеристики сенсора)

НАРТ-Комм.	1, 2, 3, 1, 3
Клавиша LOI	AUX. FUNCTION

Меню «Характеристики сенсора» описывает его характеристики относительно преобразователя и является неотъемлемой частью проверки расходомера. В данном меню можно просмотреть текущие сохраненные характеристики, задать и сохранить в преобразователе характеристики сенсора, а также воспроизвести последние сохраненные значения характеристик сенсора. Подробнее об этом параметре см. в приложении С «Диагностика».

Signature Values (значения характеристик)

НАРТ-Комм.	1, 2, 3, 1, 3, 1
Клавиша LOI	XMTR INFO

Просмотр текущих значений, сохраненных для характеристик сенсора. Подробнее об этом параметре см. в приложении С «Диагностика».

Coil Resistance (сопротивление катушки)

НАРТ-Комм.	1, 2, 3, 1, 3, 1, 1
------------	---------------------

Просмотр базового значения сопротивления катушки, полученного в процессе задания характеристик сенсора.

Coil Signature (характеристики катушки)

НАРТ-Комм.	1, 2, 3, 1, 3, 1, 2
------------	---------------------

Просмотр базового значения характеристик катушки, полученного в процессе задания характеристик сенсора.

Electrode Resistance (сопротивление электрода)

НАРТ-Комм.	1, 2, 3, 1, 3, 1, 3
------------	---------------------

Просмотр базового значения сопротивления электрода, полученного в процессе задания характеристик сенсора.

Re-Signature Meter (введение в расходомер новых характеристик)

НАРТ-Комм.	1, 2, 3, 1, 3, 2
Клавиша LOI	AUX. FUNCTION

Осуществляет замер и сохранение преобразователем значений характеристик сенсора. Впоследствии данные значения будут использоваться в качестве основных при проведении проверки расходомера. Используйте эту опцию при подключении к сенсорам Rosemount более старой версии или другого производителя либо при первой установке системы электромагнитного расходомера. Подробнее об этом параметре см. в приложении С «Диагностика».

Recall Last Saved Values (воспроизведение последних сохраненных значений)

НАРТ-Комм.	1, 2, 3, 1, 3, 3
Клавиша LOI	AUX. FUNCTION

Воспроизводит последние сохраненные «надежные» значения характеристик сенсора.

Set Pass/Fail Criteria (настройка критериев «прошел / не прошел»)

НАРТ-Комм.	1, 2, 3, 1, 4
Клавиша LOI	AUX. FUNCTION

Задаёт критерий максимально допустимого отклонения в процентах для внутренней поверки 8714i. Существует три теста, для которых следует задавать данный критерий:

- Трубопровод заполнен; без потока (лучшие условия тестирования) — по умолчанию 2 %.
- Трубопровод заполнен; поток — по умолчанию 3 %.
- Пустой трубопровод — по умолчанию 5 %.

ПРИМЕЧАНИЕ

Если поверка расходомера 8714i осуществляется на пустом трубопроводе, тестирование цепи электрода проводиться НЕ БУДЕТ.

No Flow Limit (предел «Без потока»)

НАРТ-Комм.	1, 2, 3, 1, 4, 1
------------	------------------

От 1 до 10 процентов

Задаёт критерий «прошел / не прошел» для поверки расходомера 8714i в условиях «Трубопровод заполнен», «Без потока».

Flowing Limit (предел «Поток»)

НАРТ-Комм.	1, 2, 3, 1, 4, 2
------------	------------------

От 1 до 10 процентов

Задаёт критерий «прошел / не прошел» для поверки расходомера 8714i в условиях «Трубопровод заполнен», «Поток».

Empty Pipe Limit (предел «Пустой трубопровод»)

НАРТ-Комм.	1, 2, 3, 1, 4, 3
------------	------------------

От 1 до 10 процентов

Задаёт критерий «прошел / не прошел» для поверки расходомера 8714i в условиях «Пустой трубопровод».

Measurements (измерения)

НАРТ-Комм.	1, 2, 3, 1, 5
Клавиша LOI	XMTR INFO

Просмотр измеренных значений, полученных при проведении поверки расходомера. Отображаются значения сопротивления катушки, характеристик катушки и сопротивления электрода.

Coil Resistance (сопротивление катушки)

НАРТ-Комм.	1, 2, 3, 1, 5, 1
------------	------------------

Просмотр измеренного значения сопротивления катушки, полученного при поверке расходомера 8714i.

Coil Signature (характеристики катушки)

HART-Комм.	1, 2, 3, 1, 5, 2
------------	------------------

Просмотр измеренного значения характеристик катушки, полученного при поверке расходомера 8714i.

Electrode Resistance (сопротивление электрода)

HART-Комм.	1, 2, 3, 1, 5, 3
------------	------------------

Просмотр измеренного значения сопротивления электрода, полученного при поверке расходомера 8714i.

Licensing (получение лицензии)

HART-Комм.	1, 2, 3, 2
Клавиша LOI	AUX. FUNCTION

Если в комплект поставки оборудования не включены диагностический пакет или опция вспомогательного выходного сигнала, получить на них лицензию можно непосредственно на месте. Информацию об установке лицензии можно найти в данном меню. Подробнее об этом параметре см. в приложении С «Диагностика».

License Status (статус лицензии)

HART-Комм.	1, 2, 3, 2, 1
------------	---------------

Определяет, на какие из опций была получена лицензия и их можно активизировать.

License Key (лицензионный ключ)

HART-Комм.	1, 2, 3, 2, 2
------------	---------------

В случае если нужные функции не были заказаны изначально, для их активации на месте требуется лицензионный ключ. Данное меню позволяет собрать необходимые данные для генерирования лицензионного ключа, а также для его ввода после получения.

Device ID (номер устройства)

HART-Комм.	1, 2, 3, 2, 2, 1
------------	------------------

Данная функция отображает идентификационный номер (ID) устройства и версию программного обеспечения преобразователя. Эти сведения нужны для генерирования лицензионного ключа.

License Key (лицензионный ключ)

HART-Комм.	1, 2, 3, 2, 2, 2
------------	------------------

Позволяет вам ввести лицензионный ключ для активации нужных вам функций.

Diagnostic Variable Values (значения переменных диагностики)

Горячие клавиши	1, 2, 4
Клавиша LOI	AUX. FUNCTION

Данное меню позволяет просматривать все значения переменных диагностики. Этими данными можно воспользоваться для извлечения более подробной информации о преобразователе, сенсоре и процессе, а также для изучения подробностей о какой-либо сработавшей сигнализации.

Empty Pipe Value (значение функции «Пустой трубопровод»)

HART-Комм.	1, 2, 4, 1
------------	------------

Считывает текущее значение параметра «Пустой трубопровод». Если функция «Пустой трубопровод» включена, данное значение покажет ноль.

Electronics Temperature (температура электроники)

HART-Комм.	1, 2, 4, 2
------------	------------

Показывает текущее значение температуры электроники.

Line Noise (шум трубопровода)

HART-Комм.	1, 2, 4, 3
------------	------------

Считывает текущее значение амплитуды шума переменного тока в трубопроводе на входе электродов преобразователя. Данное значение используют для диагностики заземления/проводки.

5 Hz Signal to Noise Ratio (соотношение «сигнал — шум» на частоте 5 Гц)

HART-Комм.	1, 2, 4, 4
------------	------------

Считывает текущее значение соотношения «сигнал — шум» на частоте 5 Гц. Для оптимального результата предпочтительно использовать значение выше 50. Значения ниже 25 приведут к срабатыванию сигнализации высокого уровня шумов.

37 Hz Signal to Noise Ratio (соотношение «сигнал — шум» на частоте 37 Гц)

HART-Комм.	1, 2, 4, 5
------------	------------

Считывает текущее значение соотношения «сигнал — шум» на частоте 37,5 Гц. Для оптимального результата предпочтительно использовать значение выше 50. Значения ниже 25 приведут к срабатыванию сигнализации высокого уровня шумов.

Signal Power (мощность сигнала)

HART-Комм.	1, 2, 4, 6
------------	------------

Считывает текущее значение скорости проходящей через сенсор технологической среды. Более высокие скорости дают более высокую мощность сигнала.

8714i Results (результаты поверки 8714i)

HART-Комм.	1, 2, 4, 7
------------	------------

Просмотр результатов поверки расходомера 8714i. Подробнее о результатах и их значениях см. в приложении С «Диагностика».

Test Condition (условия тестирования)

HART-Комм.	1, 2, 3, 7, 1
------------	---------------

Отображает условия, в которых проводилась поверка расходомера 8714i. Подробнее об этом параметре см. в приложении С «Диагностика».

Test Criteria (критерии тестирования)

HART-Комм.	1, 2, 3, 7, 2
------------	---------------

Отображает критерии, в соответствии с которыми проводилась поверка расходомера 8714i. Подробнее об этом параметре см. в приложении С «Диагностика».

8714i Test Result (результаты тестирования 8714i)

HART-Комм.	1, 2, 3, 7, 3
------------	---------------

Показывает, прошел ли расходомер 8714i поверку. Подробнее об этом параметре см. в приложении С «Диагностика».

Simulated Velocity (симулированная скорость)

HART-Комм.	1, 2, 3, 7, 4
------------	---------------

Отображает тестовую скорость, используемую для подтверждения калибровки преобразователя. Подробнее об этом параметре см. в приложении С «Диагностика».

Actual Velocity (фактическая скорость)

HART-Комм.	1, 2, 3, 7, 5
------------	---------------

Отображает скорость, измеренную преобразователем во время подтверждения калибровки. Подробнее об этом параметре см. в приложении С «Диагностика».

Velocity Deviation (отклонение скорости)

HART-Комм.	1, 2, 3, 7, 6
------------	---------------

Отображает отклонение при проведении подтверждения калибровки преобразователя. Подробнее об этом параметре см. в приложении С «Диагностика».

Transmitter Verification Test Result (результаты поверки преобразователя)

HART-Комм.	1, 2, 3, 7, 7
------------	---------------

Показывает, прошел ли преобразователь калибровку. Подробнее об этом параметре см. в приложении С «Диагностика».

Sensor Verification Deviation (отклонение поверки сенсора)

HART-Комм.	1, 2, 3, 7, 8
------------	---------------

Отображает отклонение при проведении подтверждения калибровки сенсора. Подробнее об этом параметре см. в приложении С «Диагностика».

Sensor Verification Result (результат поверки сенсора)

HART-Комм.	1, 2, 3, 7, 9
------------	---------------

Показывает, прошел ли сенсор калибровку. Подробнее об этом параметре см. в приложении С «Диагностика».

Coil Circuit Test Result (результаты тестирования цепи катушки)

HART-Комм.	1, 2, 3, 7, 10
------------	----------------

Показывает, прошла ли цепь катушки тест. Подробнее об этом параметре см. в приложении С «Диагностика».

Electrode Circuit Test Result (результаты тестирования цепи электродов)

HART-Комм.	1, 2, 3, 7, 11
------------	----------------

Показывает, прошла ли цепь электродов тест. Подробнее об этом параметре см. в приложении С «Диагностика».

ПРИМЕЧАНИЕ

Для доступа к результатам тестирования цепи катушки и цепи электродов необходимо пролистать варианты до этой опции на полевом коммуникаторе HART.

Trims (настройки)

НАРТ-Комм.	1, 2, 5
Клавиша LOI	AUX. FUNCTION

Настройки (Trims) применяются для калибровки аналогового контура, преобразователя, регулировки нуля преобразователя, а также для калибровки преобразователя при работе с сенсором стороннего производителя. Прибегая к функции настройки, соблюдайте осторожность.

D/A Trim (настройка ЦАП)

НАРТ-Комм.	1, 2, 5, 1
Клавиша LOI	AUX. FUNCTION

Настройка цифрового-аналогового преобразователя применяется для калибровки выходного сигнала аналогового контура 4—20 мА, поступающего с преобразователя. Для обеспечения максимальной точности надо провести настройку контура аналогового выходного сигнала вашей системы. Чтобы выполнить функцию настройки выходного сигнала, необходимо предпринять следующие шаги:

1. При необходимости переведите контур на ручное управление.
2. Подключите к контуру 4—20 мА прецизионный амперметр.
3. Посредством LOI или портативного коммуникатора включите функцию отсечения цифрового-аналогового преобразователя.
4. Когда появится соответствующая команда, введите значение 4 мА.
5. Когда появится соответствующая команда, введите значение 20 мА.
6. При необходимости верните контур в автоматический режим.

Теперь процедура настройки контура 4—20 мА завершена. Можно повторить настройку контура 4—20 мА для проверки результатов или воспользоваться тестированием аналогового выходного сигнала.

Scaled D/A Trim (настройка масштабирования ЦАП)

НАРТ-Комм.	1, 2, 5, 2
Клавиша LOI	AUX. FUNCTION

Функция Scaled D/A Trim (настройка масштабирования ЦАП) позволяет откалибровать аналоговый выходной сигнал расходомера, используя различные шкалы, отличные от стандартной шкалы выходного сигнала 4—20 мА. Немасштабированная настройка ЦАП (описанная выше) обычно выполняется с помощью амперметра, при этом калибровочные значения вводятся в миллиамперах. Масштабированная настройка ЦАП позволяет настроить расходомер, используя шкалу, которая может быть более удобной для конкретного используемого метода измерения.

Например, более удобным для вас может оказаться прямое измерение напряжения на сопротивлении, включенном в контур параллельно. Если сопротивление контура составляет 500 Ом и вы хотите откалибровать датчик, используя измерения напряжения на этом сопротивлении, вы можете переопределить шкалу точек настройки, а именно вместо шкалы 4—20 мА использовать шкалу 4—20 мА x 500 Ом или 2—10 В постоянного тока. После ввода граничных точек 2 и 10 можно откалибровать расходомер, вводя непосредственно измеренные вольтметром значения напряжения.

Digital Trim (цифровая настройка)

НАРТ-Комм.	1, 2, 5, 3
Клавиша LOI	AUX. FUNCTION

Digital trim (цифровая настройка) — функция, при помощи которой производится калибровка преобразователя на заводе. Эта процедура пользователям практически не нужна. Необходимость в ней может возникнуть, только если вы сомневаетесь в точности вашего преобразователя Rosemount 8712. Для выполнения цифровой настройки требуется Rosemount 8714D Calibration Standard. Попытки осуществить цифровую настройку без Rosemount 8714D Calibration Standard могут привести к получению неточных данных в преобразователе или к появлению сообщения об ошибке. При выполнении цифровой настройки обязательно настройте режим задающей катушки на 5 Гц, при этом в памяти преобразователя должен храниться номинальный калибровочный номер сенсора.

ПРИМЕЧАНИЕ

Попытки осуществить цифровую настройку без Rosemount 8714D Calibration Standard могут привести к получению неточных данных в преобразователе или к появлению сообщения DIGITAL TRIM FAILURE (ОШИБКА ЦИФРОВОЙ НАСТРОЙКИ). Появление данного сообщения означает, что изменений значений преобразователя произведено не было. Чтобы удалить сообщение, просто выключите Rosemount 8712.

Для симуляции номинального сенсора в Rosemount 8714D Calibration Standard необходимо поменять следующие четыре параметра в преобразователе Rosemount 8712:

1. Tube Calibration Number (номер калибровки трубы) — 1000015010000000.
2. Единицы измерения — фут/с.
3. PV URV (ПП ВГД) — 20 мА = 30,00 фут/с.
4. PV LRV (ПП НГД) — 4 мА = 0 фут/с.
5. Coil Drive Frequency (частота задающей катушки) — 5 Гц.

Инструкции по смене номера калибровки сенсора, единиц измерения ПП ВГД и ПП НГД приведены в п. «Базовая конфигурация» на стр. 3-8. Инструкции по изменению частоты задающей катушки см. на стр. 4-16 данного раздела.

При необходимости переведите контур на ручное управление. Выполните следующие действия:

1. Выключите преобразователь.
2. Подключите преобразователь к Rosemount 8714D Calibration Standard.
3. Запитайте преобразователь через подключенный Rosemount 8714D Calibration Standard и прочитайте показания расхода. Электронике требуется приблизительно 5 минут на разогрев и стабилизацию.
4. Настройте 8714D Calibration Standard на 30 фут/с (9,1 м/с).
5. Показания расхода после прогрева должны лежать между 29,97 фут/с (9,1 м/с) и 30,03 фут/с (9,2 м/с).
6. Если показания оказались в данных пределах, верните преобразователь к исходным параметрам.
7. Если показания лежат за пределами указанного диапазона, воспользуйтесь LOI или портативным коммуникатором и включите цифровую настройку. Цифровая настройка займет приблизительно 90 секунд. Корректировки преобразователя не требуется.

Auto Zero (автоподстройка нуля)

НАСТРОЙКА	1, 2, 5, 4
Кнопка LOI	AUX. FUNCTION

Функция автоподстройки нуля задает преобразователю начальные значения, при которых он используется только в режиме задающей катушки с частотой 37 Гц. Данную функцию следует использовать только после установки преобразователя и сенсора. При этом проточная часть должна быть заполнена технологической жидкостью, а расход должен быть равен нулю. Перед запуском функции автоподстройки нуля убедитесь, что режим задающей катушки выставлен на 37 Гц (функция автоподстройки нуля не включится, если частота задающей катушки выставлена на 5 Гц).

При необходимости установите контур в ручной режим и начинайте автоподстройку нуля. Преобразователь автоматически завершит процедуру примерно через 90 секунд. Символ в правом нижнем углу дисплея показывает, что в настоящий момент производится процесс настройки.

Universal Trim (универсальная настройка)

НАРТ-Комм.	1, 2, 5, 5
Клавиша LOI	AUX. FUNCTION

Функция универсальной автонастройки позволяет преобразователю Rosemount 8712 калибровать сенсоры, не откалиброванные на заводе Rosemount. Данная функция включается при помощи одного действия при выполнении процедуры, известной как калибровка без вывода из технологического процесса. Если ваш сенсор Rosemount оснащен 16-значным калибровочным номером, калибровки без вывода из технологического процесса не потребуется. В противном случае (или если это сенсор другого производителя) выполните следующие шаги по калибровке без вывода из технологического процесса.

1. Определите расход технологической жидкости в сенсоре.

ПРИМЕЧАНИЕ

Расход в трубопроводе можно определить при помощи установленного в этой же линии другого сенсора, подсчитав число оборотов центробежного насоса, или проведя испытание расходомера жидких реагентов (bucket test), позволяющее определить, насколько быстро заданный объем наполняется технологической жидкостью.

2. Закончите работу функции универсальной автонастройки.
3. После завершения работ сенсор готов к эксплуатации.

Status (состояние)

НАРТ-Комм.	1, 2, 6
Клавиша LOI	XMTR INFO

Меню Status (состояние) отображает сводную информацию о состоянии преобразователя. В случае срабатывания какой-либо сигнализации или появления сообщений об ошибке они будут перечислены в этом меню.

ADVANCED CONFIGURATION (РАСШИРЕННАЯ КОНФИГУРАЦИЯ)

В дополнение к основным опциям конфигурации и информации по диагностике и управлению в преобразователе 8712 предусмотрено множество расширенных функций, которые также могут быть сконфигурированы в зависимости от задач.

DETAILED SETUP (ПОДРОБНАЯ НАСТРОЙКА)

НАРТ-Комм.	1, 4
------------	------

Функция подробной настройки обеспечивает доступ к другим конфигурируемым параметрам преобразователя, таким как частота задающей катушки, параметры выходного сигнала, конфигурация локального дисплея, а также к общей информации устройства.

Additional Parameters (дополнительные параметры)

НАРТ-Комм.	1, 4, 1
------------	---------

Меню дополнительных параметров предлагает средства конфигурации опционных параметров преобразователя 8712.

Coil Drive Frequency (частота задающей катушки)

НАРТ-Комм.	1, 4, 1, 1
Клавиша LOI	AUX. FUNCTION

Функция Coil drive frequency (частота задающей катушки) позволяет выбирать частоту импульсов катушек сенсора.

5 Hz (5 Гц)

Стандартная частота задающей катушки — 5 Гц. Этого достаточно практически для всех задач.

37 Hz (37 Гц)

В тех случаях, когда технологическая среда приводит к появлению шумов или к нестабильному выходному сигналу, увеличьте частоту задающей катушки до 37 Гц. Если вы выбрали режим 37 Гц, проведите автоподстройку нуля.

Density Value (значение плотности)

НАРТ-Комм.	1, 4, 1, 2
Клавиша LOI	AUX. FUNCTION

Функция *Density value (значения плотности)* применяется для преобразования значений из объемного расхода в массовый расход при помощи следующего уравнения:

$$Q_m = Q_v \cdot \rho$$

где:

Q_m — массовый расход,

Q_v — объемный расход,

ρ — плотность среды.

PV Upper Sensor Limit, USL (ПП верхний предел сенсора, ВПС)

НАРТ-Комм.	1, 4, 1, 3
------------	------------

PV USL (ПП ВПС) — это максимальная величина, на которую может быть настроено значение 20 мА. Это верхний предел измерений преобразователя и сенсора.

PV Lower Sensor Limit, LSL (ПП нижний предел сенсора, НПС)

НАРТ-Комм.	1, 4, 1, 4
------------	------------

PV LSL (ПП НПС) — это минимальная величина, на которую может быть настроено значение 4 мА. Это нижний предел измерений преобразователя и сенсора.

PV Minimum Span (минимальный промежуток ПП)

НАРТ-Комм.	1, 4, 1, 5
------------	------------

Минимальный промежуток ПП — это минимальный диапазон расхода, который должен разделять значения уставок для 4 мА и 20 мА.

Configure Outputs (конфигурация выходных сигналов)

НАРТ-Комм.	1, 4, 2
------------	---------

Функция конфигурации выходных сигналов позволяет конфигурировать более широкие параметры, контролируемые аналоговый, импульсный, вспомогательный выходные сигналы, а также выходной сигнал сумматора преобразователя.

Analog Output (аналоговый выходной сигнал)

НАРТ-Комм.	1, 4, 2, 1
------------	------------

Данная функция позволяет конфигурировать аналоговый выходной сигнал.

PV Upper Range Value, URV (верхняя граница диапазона ПП, ВГД)

НАРТ-Комм.	1, 4, 2, 1, 1
Клавиша LOI	ANALOG OUTPUT RANGE

Upper range value, URV (верхняя граница диапазона, ВГД), или диапазон аналогового выходного сигнала, имеет заводскую установку на 30 фут/с. Отображаемые единицы измерения будут такими же, что и выбранные в параметре «единицы измерения».

Можно задавать ВГД (точка 20 мА) для расхода как прямого, так и обратного потока. Расход в прямом направлении отображается в положительных значениях, в обратном — в отрицательных. ВГД может иметь любую величину от -39,3 до +39,3 фут/с (от -12 до +12 м/с) до тех пор, пока он находится, по меньшей мере, в 1 фут/с (0,3 м/с) от нижней границы диапазона (точка 4 мА). ВГД можно также настроить на значение меньше нижней границы диапазона. В результате аналоговый выход преобразователя будет работать в обратном направлении. При этом ток будет расти при более низких (или более отрицательных) значениях расхода.

ПРИМЕЧАНИЕ

Перед конфигурированием ВГД и НГД следует выбрать размер трубопровода, специальные единицы измерения и плотность.

PV Lower Range Value, LRV (нижняя граница диапазона ПП, НГД)

НАRT-Комм.	1, 4, 2, 1, 2
Клавиша LOI	AUX. FUNCTION

Нижняя граница диапазона (НГД) имеет заводскую установку 0 фут/с. Отображаемые единицы измерения будут такими же, что и выбранные в параметре «единицы измерения». Для изменения размера диапазона (или промежутка) между ВГД и НГД сбросьте настройки нижней границы диапазона (НГД) или нуль аналогового выходного сигнала. При нормальных обстоятельствах НГД должна устанавливаться на значение, близкое к минимальному ожидаемому расходу, это позволит получить максимальное разрешение. НГД должна находиться между -39,3 и +39,3 фут/с (-12 и +12 м/с).

ПРИМЕЧАНИЕ

НГД может быть настроена на значение, превышающее значение ВГД. Это приведет к тому, что аналоговый выходной сигнал будет работать в обратном направлении. В этом режиме аналоговый выходной сигнал будет расти с понижением (повышением отрицательных значений) расхода.

Пример

Если ВГД больше НГД, то аналоговый выходной сигнал достигнет насыщения при 3,9 мА, когда расход упадет ниже выбранной точки 4 мА. Минимально допустимый промежуток между ВГД и НГД составляет 1 фут/с. Не следует устанавливать ВГД в пределах 1 фут/с (0,3 м/с) от точки 20 мА. Если, например, ВГД настроена на 15,67 фут/с (4,8 м/с) и если нужная ВГД выше НГД, то максимально допустимое значение нуля аналогового выхода составит 14,67 фут/с (4,5 м/с). Если необходимая ВГД меньше НГД, то минимально допустимое значение НГД будет 16,67 фут/с (5,1 м/с).

ПРИМЕЧАНИЕ

Перед конфигурированием ВГД и НГД следует выбрать размер трубопровода, специальные единицы измерения и плотность.

PV Analog Output (аналоговый выходной сигнал ПП)

НАRT-Комм.	1, 4, 2, 1, 3
------------	---------------

Аналоговый выходной сигнал первичной переменной отображает текущее значение аналогового выходного сигнала (мА) преобразователя, соответствующее текущему измеренному расходу.

Analog Output Alarm Type (тип сигнализации аналогового выходного сигнала)

НАRT-Комм.	1, 4, 2, 1, 4
------------	---------------

Тип сигнализации аналогового выходного сигнала отображает режим сигнализации, на который в настоящий момент настроен преобразователь 8712. Это значение задается переключателем на плате электроники. Имеются две опции данной настройки:

- Высокий
- Низкий

Loop Test (тестирование контура)

НАРТ-Комм.	1, 4, 2, 1, 5
Клавиша LOI	AUX. FUNCTION

Тестирование контура позволяет получить на выходе преобразователя нужное вам значение электрического тока на клеммах 1 и 2. Эта функция позволит проверить весь токовый контур до пуска. На LOI тестирование закончится через пять минут, если не вернуть преобразователь вручную в нормальный режим эксплуатации.

D/A Trim (настройка ЦАП)

НАРТ-Комм.	1, 4, 2, 1, 6
Клавиша LOI	AUX. FUNCTION

Настройка цифрового-аналогового преобразователя применяется для калибровки выходного сигнала аналогового контура 4—20 мА, поступающего с преобразователя. Для обеспечения максимальной точности необходимо провести настройку контура аналогового выходного сигнала вашей системы. Для выполнения функции настройки выходного сигнала выполните следующие действия:

1. При необходимости переведите контур на ручное управление.
2. Подключите к контуру 4—20 мА прецизионный амперметр.
3. Посредством LOI или портативного коммуникатора включите функцию настройки выходного сигнала.
4. Когда появится соответствующее напоминание, введите значение 4 мА.
5. Когда появится соответствующее напоминание, введите значение 20 мА.
6. При необходимости верните контур в автоматический режим.

Теперь процедура настройки контура 4—20 мА завершена. Вы можете повторить настройку контура 4—20 мА для проверки результатов или воспользоваться тестированием аналогового выходного сигнала.

Scaled D/A Trim (настройка масштабирования ЦАП)

НАРТ-Комм.	1, 4, 2, 1, 7
Клавиша LOI	AUX. FUNCTION

Функция Scaled D/A Trim (настройка масштабирования ЦАП) позволяет откалибровать аналоговый выходной сигнал расходомера, используя различные шкалы, отличные от стандартной шкалы выходного сигнала 4—20 мА. Немасштабированная настройка ЦАП (описанная выше) обычно выполняется с помощью амперметра, при этом калибровочные значения вводятся в миллиамперах. Масштабированная настройка ЦАП позволяет настроить расходомер, используя шкалу, которая может быть более удобной для конкретного используемого метода измерения.

Например, более удобным для вас может оказаться прямое измерение напряжения на сопротивлении, включенном в контур параллельно. Если сопротивление контура составляет 500 Ом и вы хотите откалибровать датчик, используя измерения напряжения на этом сопротивлении, можно переопределить шкалу точек настройки, а именно вместо шкалы 4—20 мА использовать шкалу 4—20 мА x 500 Ом или 2—10 В постоянного тока. После ввода граничных точек 2 и 10 можно откалибровать расходомер, вводя непосредственно измеренные вольтметром значения напряжения.

Alarm Level (уровень сигнализации)

HART-Комм.	1, 4, 2, 1, 8
------------	---------------

Уровень сигнализации позволяет привести преобразователь к заранее заданным параметрам в случае срабатывания сигнализации. Существуют две опции:

- Значения сигнализации и насыщения Rosemount.
- Уровни сигнализации и насыщения по стандарту NAMUR.

Таблица 4-1. Значения сигнализации и насыщения (по стандарту) Rosemount

Уровень	Насыщение 4—20 мА	Сигнализация 4—20 мА
Низкий	3,9 мА	≤ 3,75 мА
Высокий	20,8 мА	≥ 22,6 мА

Таблица 4-2. Значения сигнализации и насыщения по стандарту NAMUR

Уровень	Насыщение 4—20 мА	Сигнализация 4—20 мА
Низкий	3,8 мА	≤ 3,5 мА
Высокий	20,5 мА	≥ 22,6 мА

Pulse Output (импульсный выходной сигнал)

HART-Комм.	1, 4, 2, 2
Клавиша LOI	AUX. FUNCTION

Данная функция позволяет конфигурировать импульсный выходной сигнал 8712.

Pulse Scaling (масштабирование импульсного выходного сигнала)

HART-Комм.	1, 4, 2, 2, 1
Клавиша LOI	PULSE OUTPUT SCALING

Преобразователь можно настроить на передачу сигнала определенной частоты, задаваемой в диапазоне от 1 импульса в день при 39,37 фут/с (12 м/с) до 10 000 Гц при 1 фут/с (0,3 м/с).

ПРИМЕЧАНИЕ

Перед конфигурированием коэффициента масштабирования импульса следует выбрать размер трубопровода, специальные единицы измерения и плотность.

Функция масштабирования импульсного выходного сигнала приравнивает один импульс замыкания транзисторного ключа к определенному выбираемому числу единиц объема. Единица объема, используемая для масштабирования импульсного выходного сигнала, берется из числителя конфигурируемых единиц объема. Например, если в качестве единиц объема выбрали галлоны/мин, объем будет отображаться в галлонах.

ПРИМЕЧАНИЕ

Функция масштабирования импульсного выходного сигнала работает в диапазоне от 0 до 10 000 Гц. Значение минимального коэффициента преобразования можно найти, поделив минимальный разбег (в единицах объема в секунду) на 10 000 Гц.

Выбирая масштабирование импульсного выходного сигнала, имейте в виду, что максимальная частота импульсов составляет 10 000 Гц. Учитывая возможность выхода за пределы диапазона в 110 %, абсолютный предел составит 11 000 Гц. Например, если вы хотите настроить Rosemount 8712 на передачу импульсов каждый раз, когда через сенсор проходит 0,01 галлона, и расход равняется 10 000 галлонов/мин, вы превысите предел шкалы в 10 000 Гц:

$$\frac{10000 \text{ галлонов}}{1 \text{ мин}} \times 60 \text{ с х } \frac{1 \text{ импульс}}{0,01 \text{ галлона}} = 16666,7 \text{ Гц}$$

Выбор наилучшего значения для данного параметра зависит от требуемого разрешения, числа разрядов сумматора, ширины требуемого диапазона и максимальной частоты внешнего источника счетчика.

ПРИМЕЧАНИЕ

Для суммирования на LOI предусмотрено десять разрядов.

Pulse Width (ширина импульса)

HART-Комм.	1, 4, 2, 2, 2
Клавиша LOI	AUX. FUNCTION

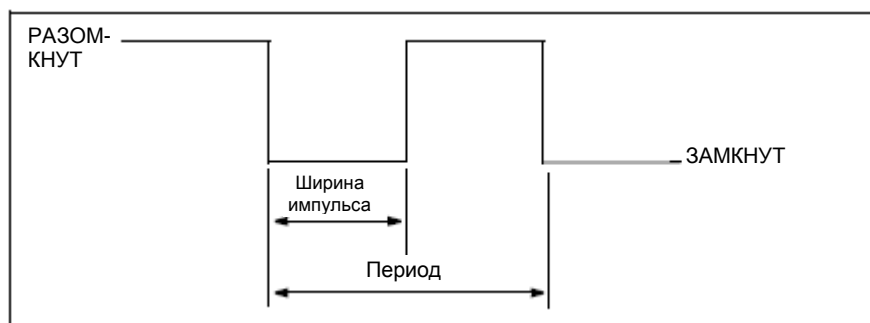
Ширина импульса по умолчанию 0,5 мс.

Ширину, или длительность, импульса можно подстраивать под требования различных счетчиков или контроллеров (см. рис. 4-1 на стр. 4-21). Это, как правило, системы с более низкой частотой (< 1000 Гц). Преобразователь будет принимать значения от 0,1 до 650 мс.

На частотах выше 1000 Гц рекомендуется настраивать импульсный режим на рабочий цикл 50 %.

Если ширина импульса настроена слишком широко (более ½ периода импульса), преобразователь будет автоматически переходить на ширину импульса по умолчанию, равную рабочему циклу 50 %.

Рисунок 4-1. Импульсный выходной сигнал



Пример

Если ширина импульса настроена на 100 мс, максимальный выходной сигнал составит 5 Гц; для ширины импульса в 0,5 мс максимальный выходной сигнал будет 1000 Гц (на максимальной выходной частоте рабочий цикл составит 50 процентов).

ШИРИНА ИМПУЛЬСА	МИНИМАЛЬНЫЙ ПЕРИОД (рабочий цикл 50 %)	МАКСИМАЛЬНАЯ ЧАСТОТА
100 мс	200 мс	$\frac{1 \text{ цикл}}{200 \text{ мс}} = 5 \text{ Гц}$
0,5 мс	1,0 мс	$\frac{1 \text{ цикл}}{1,0 \text{ мс}} = 1000 \text{ Гц}$

Для получения максимальной частоты на выходе настройте ширину импульса на самое низкое значение, отвечающее требованиям источника питания импульсного выходного сигнала, внешнего, работающего от импульсов сумматора или другого периферийного оборудования.

Пример

Максимальный расход равен 10 000 галлонов/мин. Настройте масштабирование импульсного выходного сигнала таким образом, чтобы преобразователь подавал выходной сигнал 10 000 Гц при 10 000 галлонов/мин.

$$\text{Масштабирование импульсного выходного сигнала} = \frac{\text{Расход (галлонов/мин)}}{(60 \text{ с/мин}) (\text{Частота})}$$

$$\text{Масштабирование импульсного выходного сигнала} = \frac{10000 \text{ галлонов/мин}}{(60 \text{ с/мин}) (10000 \text{ Гц})}$$

$$\text{Масштабирование импульсного выходного сигнала} = 0,0167 \text{ галлона/импульс}$$

$$1 \text{ импульс} = 0,0167 \text{ галлона}$$

ПРИМЕЧАНИЕ

Изменение ширины импульса требуется только в тех случаях, когда требования к минимальной ширине импульса предъявляются со стороны внешних счетчиков, реле и т. д. Если для частоты, генерируемой преобразователем, требуется меньшая ширина импульса, чем выбранная, преобразователь автоматически перейдет на рабочий цикл 50 %.

Пример

Диапазон внешнего счетчика настроен на 350 галлонов/мин, импульс — на один галлон. Предположим, что ширина импульса составляет 0,5 мс, максимальная частота выходного сигнала — 5,833 Гц.

$$\text{Частота} = \frac{\text{Расход (галлонов/мин)}}{(60 \text{ с/мин}) (\text{Масштабирование импульса, галлонов/импульс})}$$

$$\text{Частота} = \frac{350 \text{ галлонов/мин}}{(60 \text{ с/мин}) (1 \text{ галлон/импульс})}$$

$$\text{Частота} = 5,833 \text{ Гц}$$

Пример

Верхняя граница диапазона (20 мА) составляет 3000 галлонов/мин. Для получения наивысшего разрешения импульсного выходного сигнала 10 000 Гц масштабируется для получения аналоговых показаний по всей шкале.

$$\text{Масштабирование импульсного выходного сигнала} = \frac{\text{Расход (галлонов/мин)}}{(60 \text{ с/мин}) (\text{Частота})}$$

$$= \frac{3000 \text{ галлонов/мин}}{(60 \text{ с/мин}) (10000 \text{ Гц})}$$

$$= 0,005 \text{ галлона/импульс}$$

$$1 \text{ импульс} = 0,005 \text{ галлона}$$

Pulse Output Loop Test (тестирование контура импульсного выходного сигнала)

HART-Комм.	1, 4, 2, 2, 3
Клавиша LOI	AUX. FUNCTION

Функция тестирования контура импульсного выходного сигнала позволяет привести частоту выходного сигнала на клеммах 3 и 4 к желаемому значению. Эта функция даст возможность проверить вспомогательное оборудование до пуска. На LOI тестирование закончится через пять минут, если не вернуть преобразователь вручную в нормальный режим эксплуатации.

Digital Input / Digital Output (цифровой вход / цифровой выход)

HART-Комм.	1, 4, 2, 3
Клавиша LOI	AUX. FUNCTION

Данное меню применяется для конфигурации параметров опционного цифрового входа и цифрового выхода преобразователя 8712. Обратите внимание, что данная опция конфигурирования активна только в том случае, если вы заказали или приобрели лицензию на месте на пакет вспомогательного выхода (код опции AX).

DI/DO 1 (цифровой вход / цифровой выход 1)

HART-Комм.	1, 4, 2, 3, 1
------------	---------------

Конфигурация вспомогательного выходного канала 1. Управляет вспомогательным каналом преобразователя 1 на клеммах 9(+) и 10(-). Обратите внимание: для доступа к данной функции в составе поставки преобразователя должна идти вспомогательная опция выхода (код модели AX). Эту опцию также можно лицензировать непосредственно на месте.

Configure I/O 1 (конфигурация входа / выхода 1)

HART-Комм.	1, 4, 2, 3, 1, 1
------------	------------------

Конфигурация канала 1 либо на вход, либо на выход.

Input (вход) — канал 1 будет конфигурирован как дискретный вход. Имеющиеся варианты:

PZR (Positive Zero Return) — возврат положительного нуля. При наступлении условий, включающих вход, преобразователь приведет выходной сигнал к нулевому расходу.

Net Total Reset (обнуление чистого общего значения) — при наступлении условий, включающих вход, преобразователь сбросит общее чистое значение до нуля.

Output (выход) — канал 1 будет конфигурирован как дискретный выход. Имеющиеся варианты:

Reverse Flow (обратный поток) — выход включается, когда преобразователь обнаруживает состояние обратного потока.

Zero Flow (нулевой поток) — выход включается при условии нулевого потока.

Transmitter Fault (отказ преобразователя) — выход включается при условии обнаружения отказа преобразователя.

Empty Pipe (пустой трубопровод) — выход включается при условии обнаружения преобразователем пустого трубопровода.

Flow Limit 1 (предельный расход 1) — расход включается, когда преобразователь замеряет расход, соответствующий условиям, установленным для сигнализации предельного расхода 1.

Flow Limit 2 (предельный расход 2) — расход включается, когда преобразователь замеряет расход, соответствующий условиям, установленным для сигнализации предельного расхода 2.

Diagnostic Status Alert (сигнализация статуса диагностики) — выход включается, когда преобразователь обнаруживает условие, соответствующее критериям, сконфигурированным в сигнализации статуса диагностики.

Total Limit (общий предел) — выход включается, когда общее чистое значение преобразователя соответствует условиям, установленным для сигнализации общего предела.

DIO 1 Control (управление дискретным входом и выходом 1)

HART-Комм.	1, 4, 2, 3, 1, 2
------------	------------------

Отображает конфигурацию канала 1 в качестве либо дискретного входа, либо дискретного выхода.

Digital Input 1 (цифровой вход 1)

HART-Комм.	1, 4, 2, 3, 1, 3
------------	------------------

Отображает, на какой цифровой вход будет настроен канал 1, когда функция управления канала 1 настроена на вход.

Digital Output 1 (цифровой выход 1)

HART-Комм.	1, 4, 2, 3, 1, 4
------------	------------------

Отображает, на какой цифровой выход будет настроен канал 1, когда функция управления канала 1 настроена на выход.

DO 2 (цифровой выход 2)

HART-Комм.	1, 4, 2, 3, 2
------------	---------------

Конфигурирует значение цифрового выхода. Управляет цифровым выходом преобразователя на клеммах 16(+) и 20(-). Имеется четыре варианта конфигурации цифрового выхода:

- Reverse Flow (обратный поток) — выход включается, когда преобразователь обнаруживает состояние обратного потока.
- Zero Flow (нулевой поток) — выход включается при условии нулевого потока.
- Transmitter Fault (отказ преобразователя) — выход включается при условии обнаружения отказа преобразователя.
- Empty Pipe (пустой трубопровод) — выход включается при условии обнаружения преобразователем пустого трубопровода.
- Flow Limit 1 (предельный расход 1) — расход включается, когда преобразователь замеряет расход, соответствующий условиям, установленным для сигнализации предельного расхода 1.
- Flow Limit 2 (предельный расход 2) — расход включается, когда преобразователь замеряет расход, соответствующий условиям, установленным для сигнализации предельного расхода 2.
- Diagnostic Status Alert (сигнализация статуса диагностики) — выход включается, когда преобразователь обнаруживает условие, соответствующее критериям, сконфигурированным в сигнализации статуса диагностики.
- Total Limit (общий предел) — выход включается, когда общее чистое значение преобразователя соответствует условиям, установленным для сигнализации общего предела.

Flow Limit 1 (предельный расход 1)

HART-Комм.	1, 4, 2, 3, 3
Клавиша LOI	AUX. FUNCTION

Позволяет конфигурировать параметры, определяющие критерии включения сигнализации HART в случае попадания измеренного расхода в набор сконфигурированных критериев. Данную функцию можно применять для простых групповых операций и создания сигнализаций, срабатывающих при наступлении определенных условий расхода. Данный параметр можно конфигурировать в виде дискретного выходного сигнала, если преобразователь поставлялся с включенной функцией вспомогательных выходных сигналов (код опции AX) или если на данную функцию была получена лицензия на месте.

Control 1 (управление 1)

HART-Комм.	1, 4, 2, 3, 3, 1
------------	------------------

Переключает сигнализацию HART предельного расхода 1 в положение ON (ВКЛ.) или OFF (ВЫКЛ.).

ON (ВКЛ.) — преобразователь генерирует сигнализацию HART в случае наступления заданных условий. Сконфигурированный на предел расхода 1, цифровой выходной сигнал включится при наступлении условий, сконфигурированных для режима 1.

OFF (ВЫКЛ.) — преобразователь не генерирует сигнализацию HART для предела расхода 1.

Mode 1 (режим 1)

HART-Комм.	1, 4, 2, 3, 3, 2
------------	------------------

Режим, определяющий условия срабатывания сигнализации HART для предела расхода 1.

> High Limit (больше верхнего предела) — сигнализация HART срабатывает, когда измеренный расход превышает уставку верхнего предела 1.

< Low Limit (меньше нижнего предела) — сигнализация HART срабатывает, когда измеренный расход опускается ниже уставки нижнего предела 1.

In Range (в диапазоне) — сигнализация HART срабатывает, когда измеренный расход находится в пределах уставок верхнего предела 1 и нижнего предела 1.

Out of Range (за пределами диапазона) — сигнализация HART срабатывает, когда измеренный расход превышает уставку верхнего предела 1 или опускается ниже уставки нижнего предела 1.

High Limit 1 (верхний предел 1)

HART-Комм.	1, 4, 2, 3, 3, 3
------------	------------------

Задаёт значение расхода, соответствующее уставке верхнего предела для сигнализации предела расхода 1.

Low Limit 1 (нижний предел 1)

HART-Комм.	1, 4, 2, 3, 3, 4
------------	------------------

Задаёт значение расхода, соответствующее уставке нижнего предела для сигнализации предела расхода 1.

Flow Limit Hysteresis (гистерезис предела расхода)

HART-Комм.	1, 4, 2, 3, 3, 5
------------	------------------

Настраивает полосу гистерезиса предельного расхода для определения скорости выхода преобразователя из состояния сигнализации. Это значение гистерезиса применяется как для предельного расхода 1, так и для предельного расхода 2.

Flow Limit 2 (предельный расход 2)

HART-Комм.	1, 4, 2, 3, 4
Клавиша LOI	AUX. FUNCTION

Позволяет конфигурировать параметры, определяющие критерии включения сигнализации HART в случае попадания измеренного расхода в набор сконфигурированных критериев. Данную функцию можно применять для осуществления простых групповых операций и создания сигнализаций, срабатывающих при наступлении определенных условий расхода. Данный параметр можно конфигурировать в виде дискретного выходного сигнала, если преобразователь поставлялся с включенной функцией вспомогательных выходных сигналов (код опции AX) или если на данную функцию была получена лицензия на месте. Сконфигурированный на предел расхода 1, цифровой выходной сигнал включится при наступлении условий, сконфигурированных для режима 1.

Control 2 (управление 2)

HART-Комм.	1, 4, 2, 3, 4, 1
------------	------------------

Переключает сигнализацию HART предельного расхода 2 в положение ON (ВКЛ.) или OFF (ВЫКЛ.).

ON (ВКЛ.) — преобразователь генерирует сигнализацию HART в случае наступления заданных условий. Сконфигурированный на предел расхода 1, цифровой выходной сигнал включится при наступлении условий, сконфигурированных для режима 1.

OFF (ВЫКЛ.) — преобразователь не генерирует сигнализацию HART для предела расхода 2.

Mode 2 (режим 2)

HART-Комм.	1, 4, 2, 3, 4, 2
------------	------------------

Режим, определяющий условия срабатывания сигнализации HART для предела расхода 2.

> High Limit (больше верхнего предела) — сигнализация HART срабатывает, когда измеренный расход превышает уставку верхнего предела 2.

< Low Limit (меньше нижнего предела) — сигнализация HART срабатывает, когда измеренный расход опускается ниже уставки нижнего предела 2.

In Range (в диапазоне) — сигнализация HART срабатывает, когда измеренный расход находится в пределах уставок верхнего предела 2 и нижнего предела 2.

Out of Range (за пределами диапазона) — сигнализация HART срабатывает, когда измеренный расход превышает уставку верхнего предела 2 или опускается ниже уставки нижнего предела 2.

High Limit 2 (верхний предел 2)

HART-Комм.	1, 4, 2, 3, 4, 3
------------	------------------

Задаёт значение расхода, соответствующее уставке верхнего предела для сигнализации предела расхода 2.

Low Limit 2 (нижний предел 2)

HART-Комм.	1, 4, 2, 3, 4, 4
------------	------------------

Задаёт значение расхода, соответствующее уставке нижнего предела для сигнализации предела расхода 2.

Flow Limit Hysteresis (гистерезис предела расхода)

HART-Комм.	1, 4, 2, 3, 4, 5
------------	------------------

Настраивает полосу гистерезиса предельного расхода для определения скорости выхода преобразователя из состояния сигнализации. Это значение гистерезиса применяется как для предельного расхода 1, так и для предельного расхода 2.

Total Limit (общий предел)

HART-Комм.	1, 4, 2, 3, 5
Клавиша LOI	AUX. FUNCTION

Позволяет конфигурировать параметры, определяющие критерии включения сигнализации HART в случае попадания общего чистого значения в диапазон, обозначенный набором сконфигурированных критериев. Данную функцию можно применять для осуществления простых групповых операций и создания сигнализаций, срабатывающих при наступлении определенных условий расхода. Данный параметр можно конфигурировать в виде дискретного выходного сигнала, если преобразователь поставлялся с включенной функцией вспомогательных выходных сигналов (код опции AX) или если на данную функцию была получена лицензия на месте.

Total Control (управление общим значением)

HART-Комм.	1, 4, 2, 3, 5, 1
------------	------------------

Переключает сигнализацию HART общего предела в положение ON (ВКЛ.) или OFF (ВЫКЛ.).

ON (ВКЛ.) — преобразователь генерирует сигнализацию HART в случае наступления заданных условий.

OFF (ВЫКЛ.) — преобразователь не генерирует сигнализацию HART для общего предела.

Total Mode (режим общего значения)

HART-Комм.	1, 4, 2, 3, 5, 2
------------	------------------

Режим, определяющий условия срабатывания сигнализации HART для общего предела.

> High Limit (больше верхнего предела) — сигнализация HART срабатывает, когда измеренное общее чистое значение превышает уставку общего верхнего предела.

< Low Limit (меньше нижнего предела) — сигнализация HART срабатывает, когда измеренное общее чистое значение опускается ниже уставки общего нижнего предела.

In Range (в диапазоне) — сигнализация HART срабатывает, когда измеренное общее чистое значение находится в пределах уставок общего верхнего предела и общего нижнего предела.

Out of Range (за пределами диапазона) — сигнализация HART срабатывает, когда измеренное общее чистое значение превышает уставку общего верхнего предела или опускается ниже уставки общего нижнего предела.

Total High Limit (общий верхний предел)

HART-Комм.	1, 4, 2, 3, 5, 3
------------	------------------

Задаёт общее чистое значение, соответствующее уставке верхнего предела для сигнализации предела расхода 1.

Total Low Limit (общий нижний предел)

HART-Комм.	1, 4, 2, 3, 5, 4
------------	------------------

Задаёт общее чистое значение, соответствующее уставке нижнего предела для сигнализации предела расхода 1.

Total Limit Hysteresis (гистерезис общего предела)

HART-Комм.	1, 4, 2, 3, 5, 5
------------	------------------

Настраивает полосу гистерезиса общего предела для определения скорости выхода преобразователя из состояния сигнализации.

Diagnostic Status Alert (сигнализация состояния диагностики)

HART-Комм.	1, 4, 2, 3, 6
Клавиша LOI	AUX. FUNCTION

Включите или выключите диагностику (ON/OFF), это активирует данную сигнализацию.

ON (ВКЛ.) — сигнализация статуса диагностики включится, когда преобразователь обнаружит диагностическую функцию, обозначенную как ON (ВКЛ.).

OFF (ВЫКЛ.) — сигнализация статуса диагностики не включится при обнаружении диагностической функции, обозначенной как OFF (ВЫКЛ.).

Reverse Flow (обратный поток)

HART-Комм.	1, 4, 2, 4
Клавиша LOI	AUX. FUNCTION

Включает или отключает возможность чтения преобразователем показаний обратного потока.

Функция обратного потока позволяет преобразователю считывать показания отрицательного потока. Это может иметь место в тех случаях, когда поток в трубе идет в отрицательном направлении и когда провода электродов или катушки поставлены в обратном порядке. Функция также позволяет сумматору вести отсчет в обратном направлении.

Totalizer Setup (настройка сумматора)

HART-Комм.	1, 4, 2, 5
Клавиша LOI	AUX. FUNCTION

Меню *Totalizer Setup (настройка сумматора)* позволяет осуществлять просмотр и конфигурирование параметров сумматора.

Totalizer Units (единицы измерения сумматора)

НАРТ-Комм.	1, 4, 2, 5, 1
Клавиша LOI	AUX. FUNCTION

Totalizer units (единицы измерения сумматора) позволяет конфигурировать единицы измерения, в которых будут отображаться значения сумматора. Данные единицы измерения не зависят от единиц измерения расхода.

Measured Gross Total (измеренное общее суммарное значение)

НАРТ-Комм.	1, 4, 2, 5, 2
Клавиша LOI	TOTALIZE

Measured gross total (измеренное общее суммарное значение) представляет собой показание сумматора. Данное значение — объем технологической среды, который прошел через расходомер с момента последнего обнуления сумматора.

Для обнуления общего суммарного значения необходимо сменить размер трубопровода. Подробнее о смене размера трубопровода см. в п. «Размер трубопровода» на стр. 3-10.

Measured Net Total (измеренное общее чистое значение)

НАРТ-Комм.	1, 4, 2, 5, 3
Клавиша LOI	TOTALIZE

Measured net total (измеренное общее чистое значение) представляет собой показание сумматора. Данное значение — объем технологической среды, который прошел через расходомер с момента последнего обнуления сумматора. При включении функции обратного потока общее чистое значение представляет собой разницу между общим расходом в прямом направлении и общим расходом в обратном направлении.

Measured Reverse Total (измеренное общее значение обратного потока)

НАРТ-Комм.	1, 4, 2, 5, 4
Клавиша LOI	TOTALIZE

Measured reverse total (измеренное общее значение обратного потока) представляет собой показание сумматора. Данное значение — объем технологической среды, который прошел через расходомер в обратном направлении с момента последнего обнуления сумматора. Суммирование данного значения осуществляется только при включенном режиме обратного потока.

Start Totalizer (пуск сумматора)

НАРТ-Комм.	1, 4, 2, 5, 5
Клавиша LOI	START/STOP

Start Totalizer (пуск сумматора) — команда пуска работы сумматора, начиная с текущего значения.

Stop Totalizer (остановка сумматора)

НАРТ-Комм.	1, 4, 2, 5, 6
Клавиша LOI	START/STOP

Stop totalizer (остановка сумматора) — команда остановки работы сумматора до тех пор, пока не поступит команда начала работы. Данная команда часто используется во время очистки трубы или других операций по техническому обслуживанию.

Reset Totalizer (обнуление сумматора)

НАРТ-Комм.	1, 4, 2, 5, 7
Клавиша LOI	START/STOP

Reset totalizer (обнуление сумматора) — сброс чистого значения сумматора до нуля. Перед обнулением сумматор необходимо остановить.

ПРИМЕЧАНИЕ

Значение сумматора сохраняется каждые три секунды в энергонезависимой памяти блока электроники. При восстановлении работы после сбоя питания сумматор начнет счет с последнего сохраненного значения.

Alarm Level (уровень сигнализации)

HART-Комм.	1, 4, 2, 6
------------	------------

Уровень сигнализации позволяет привести преобразователь к заданным параметрам при срабатывании сигнализации. Есть две опции:

- Значения сигнализации и насыщения Rosemount.
- Уровни сигнализации и насыщения по стандарту NAMUR.

Таблица 4-3. Значения сигнализации и насыщения (по стандарту) Rosemount

Уровень	Насыщение 4—20 мА	Сигнализация 4—20 мА
Низкий	3,9 мА	≤ 3,75 мА
Высокий	20,8 мА	≥ 22,6 мА

Таблица 4-4. Значения сигнализации и насыщения по NAMUR

Уровень	Насыщение 4-20 мА	Сигнализация 4—20 мА
Низкий	3,8 мА	≤ 3,5 мА
Высокий	20,5 мА	≥ 22,6 мА

HART Output (выходной сигнал HART)

HART-Комм.	1, 4, 2, 7
------------	------------

Под многоточечной конфигурацией понимается подключение нескольких расходомеров к одной коммуникационной линии. Цифровая связь осуществляется между HART-коммуникатором или системой управления и расходомерами. Режим многоточечного подключения автоматически блокирует аналоговый выходной сигнал расходомеров. Использование коммуникационного протокола HART позволяет подключить до 15 датчиков к витой паре проводов или к выделенной телефонной линии. Использование многоточечной схемы требует рассмотрения таких аспектов, как скорость обновления данных для каждого датчика, сочетание различных моделей датчиков и длины коммуникационной линии. Установка датчиков по многоточечной схеме не рекомендуется, если необходимо обеспечить искробезопасность. Связь с датчиками может осуществляться с использованием имеющихся на рынке модемов Bell 202 и хост-компьютера, поддерживающего HART-протокол. Каждый расходомер имеет уникальный адрес (от 1 до 15) и реагирует на команды, определенные в протоколе HART.

Variable Mapping (картирование переменных)

HART-Комм.	1, 4, 2, 7, 1
------------	---------------

Картирование переменных позволяет конфигурировать переменные, картированные как третичные и четвертичные. Первичная и вторичная переменные зафиксированы, их конфигурация невозможна.

- ПП конфигурируется для расхода
- ВП конфигурируется для импульса

Tertiary Variable (третичная переменная)

HART-Комм.	1, 4, 2, 7, 1, 1
------------	------------------

Третичная переменная привязывается к третьей переменной преобразователя и, являясь только переменной HART, может считываться с сигнала HART при помощи входной карты стандарта HART либо использоваться с HART Tri-Loop через преобразование сигнала HART в аналоговый выходной сигнал. Имеются следующие варианты присвоения данной переменной:

- Общее значение в прямом направлении.
- Чистое значение в прямом направлении.
- Общее значение в обратном направлении.
- Температура электронных компонентов.

Quaternary Variable (четвертичная переменная)

HART-Комм.	1, 4, 2, 7, 1, 2
------------	------------------

Четвертичная переменная привязывается к четвертой переменной преобразователя и, являясь только переменной HART, может считываться с сигнала HART при помощи входной карты стандарта HART либо использоваться с HART Tri-Loop через преобразование сигнала HART в аналоговый выходной сигнал. Варианты присвоения этой переменной:

- Общее значение в прямом направлении.
- Чистое значение в прямом направлении.
- Общее значение в обратном направлении.
- Температура электронных компонентов.

Poll Address (адрес опроса)

HART-Комм.	1, 4, 2, 7, 2
------------	---------------

Функция «Адрес опроса» позволяет установить адрес опроса расходомера при подключении по многоточечной схеме. Адрес опроса используется для идентификации каждого конкретного расходомера в многоточечной схеме. По инструкциям на экране установите адреса опроса от 1 до 15. Для установки или изменения адреса расходомера установите связь с выбранным расходомером Rosemount 8712 в контуре.

ПРИМЕЧАНИЕ

На заводе расходомеру Rosemount 8712 присваивается адрес опроса 0, что позволяет ему работать в стандартной двухточечной схеме с выходным сигналом 4—20 мА. Для активации режима многоточечной схемы связи надо установить адрес опроса расходомера — одно из чисел в диапазоне от 1 до 15. Это изменение блокирует аналоговый выходной сигнал 4—20 мА, устанавливая его равным 4 мА. При этом также блокируется сигнал тревоги при сбое.

Number of Request Preambles (количество преамбул запроса)

HART-Комм.	1, 4, 2, 7, 3
------------	---------------

Это количество преамбул, необходимое для HART-коммуникации расходомера Rosemount 8712.

Number of Response Preambles (число преамбул при ответе)

HART-Комм.	1, 4, 2, 7, 4
------------	---------------

Это количество преамбул, отправляемых преобразователем 8712 в ответ на любой запрос хоста.

Burst Mode (монопольный режим)

HART-Комм.	1, 4, 2, 7, 5
------------	---------------

Конфигурация монопольного режима (Burst Mode Configuration)

Rosemount 8712 имеет функцию монопольного режима, что позволяет передавать первичную или все динамические переменные три или четыре раза в секунду. Монопольный режим — специализированная функция только для специальных применений. Функция монопольного режима позволяет выбирать переменные, передаваемые в монопольном режиме, и выбирать вариант монопольного режима.

Переменная монопольного режима позволяет конфигурировать монопольный режим в соответствии с требованиями конкретного применения. Варианты настройки монопольного режима:

- Off (выкл.) — отключает режим группового обмена. Данные по контуру не транслируются.
- On (вкл.) — включает режим группового обмена. Выбранные в опции обмена (Burst Option) данные транслируются по контуру.

Могут появиться дополнительные зарезервированные опции команд, не применяющиеся к Rosemount 8712.

Burst Option (варианты монополярного режима)

HART-Комм.	1, 4, 2, 7, 6
-------------------	----------------------

Функция «Варианты монополярного режима» позволяет выбирать переменные для трансляции в монополярном режиме. Выберите вариант:

- PV — выбор переменной процесса для трансляции по импульсному преобразователю.
- Percent Range / Current (диапазон в процентах / ток) — выбирает переменную процесса в виде переменных процента диапазона и аналогового выхода для трансляции по импульсному преобразователю.
- Process vars/crnt — выбор переменных процесса и переменных аналогового выхода для трансляции по импульсному преобразователю.
- Dynamic Vars (динамические переменные) — передача всех динамических переменных в преобразователе.

LOI Configuration (конфигурация LOI)

HART-Комм.	1, 4, 3
-------------------	----------------

Функция конфигурирования LOI (локального интерфейса оператора) позволяет настраивать выходные сигналы LOI преобразователя.

Flowrate Display (отображение расхода)

HART-Комм.	1, 4, 3, 2
-------------------	-------------------

Позволяет конфигурировать параметры, отображаемые LOI в режиме расхода. Существует пять опций:

- Расход и % промежутка.
- % промежутка и общее чистое значение.
- Расход и общее чистое значение
- % промежутка и общее суммарное значение.
- Расход и общее суммарное значение.

Totalizer Display (отображение сумматора)

HART-Комм.	1, 4, 3, 3
-------------------	-------------------

Позволяет конфигурировать параметры, отображаемые LOI в режиме сумматора. Существуют две опции:

- Общее значение прямого и общее значение обратного потока.
- Общее чистое значение и общее суммарное значение.

Signal Processing (обработка сигнала)

HART-Комм.	1, 4, 4
Клавиша LOI	AUX. FUNCTION

В Rosemount 8712 есть несколько расширенных функций для стабилизации ошибочных значений выходного сигнала, возникающих из-за шумов. Эта функция содержится в меню «Обработка сигнала».

Operating Mode (режим эксплуатации)

HART-Комм.	1, 4, 4, 1
-------------------	-------------------

Режим эксплуатации необходим только при шумном сигнале, приводящем к нестабильным показаниям на выходе. В режиме фильтрации автоматически выбирается частота задающей катушки 37 Гц и включается обработка сигнала с заводскими значениями. В режиме фильтрации следует произвести автоподстройку нуля сенсора без потока и с полным трубопроводом. И оба параметра — режим задающей катушки или обработку сигнала — можно по-прежнему изменять по отдельности. Отключение обработки сигнала или изменение частоты задающей катушки на 5 Гц автоматически изменит режим эксплуатации с фильтрации на нормальный.

Manually Configure Digital Signal Processing — DSP (ручная конфигурация цифровой обработки сигнала — ЦОС)

HART-Комм.	1, 4, 4, 2
------------	------------

В преобразователе 8712 предусмотрены возможности цифровой обработки сигнала, что дает возможность путем шумопонижения улучшить выходной сигнал с преобразователя. Подробнее см. в приложении D «Цифровая обработка сигнала».

Enable/Disable DSP (включение/выключение ЦОС)

HART-Комм.	1, 4, 4, 2, 1
------------	---------------

Если функция включена (ON), выходной сигнал Rosemount 8712 определяется при помощи скользящего среднего отдельных входных сигналов расхода. Обработка сигнала — программный алгоритм, который анализирует качество поступающего с электродов сигнала, сравнивая его с заданным пользователем уровнем погрешности. Это среднее значение обновляется со скоростью 10 выборок в секунду на частоте задающей катушки 5 Гц и 75 выборок в секунду при 37 Гц. Три параметра, определяющие обработку сигнала (число выборок, максимальный процентный предел и предел времени), описаны ниже.

Samples (выборки)

HART-Комм.	1, 4, 4, 2, 2
------------	---------------

От 0 до 125 выборок

Функция *Number of samples (число выборок)* определяет, сколько раз происходит сбор входных сигналов, используемых для расчета среднего значения. Каждая секунда поделена на десятые доли (1/10). Число выборок равняется количеству приращений 1/10 секунды, используемых для расчета среднего значения.

Например, значение, равное:

1, получают из среднего значения выходных сигналов за последние 1/10 секунды;

10, получают из среднего значения выходных сигналов за последнюю секунду;

100, получают из среднего значения выходных сигналов за последние 10 секунд;

125, получают из среднего значения выходных сигналов за последние 12,5 секунды.

% Limit (процентный предел)

HART-Комм.	1, 4, 4, 2, 3
------------	---------------

От 0 до 100 процентов

Максимальный процентный предел — ширина допуска по обе стороны от скользящего среднего. Процентные значения относятся к отклонению от скользящего среднего. Так, при скользящем среднем 100 галлонов/мин и пределе 2 процента приемлемый диапазон — от 98 до 102 галлонов/мин.

Значения в пределах диапазона принимаются, за его пределами — подвергаются анализу, чтобы определить, являются они шумовым выбросом или фактическим изменением расхода.

Time Limit (предел времени)

HART-Комм.	1, 4, 4, 2, 4
------------	---------------

От 0 до 256 секунд

Параметр предела времени приводит значения выходного сигнала и скользящего среднего к новому значению фактического изменения расхода — за границами процентного предела. Таким образом, он ограничивает время отклика скорее на изменения расхода в ответ на значение предела времени, чем на длину скользящего среднего.

Например, если выбрано число выборок, равное 100, то время отклика системы составит 10 секунд. В некоторых случаях это может быть приемлемым. При установке вами предела времени преобразователь Rosemount 8712 очищает значение скользящего среднего и устанавливает выходной сигнал и среднее значение на новый уровень расхода после истечения предела времени. Этот параметр ограничивает время отклика, добавленное к контуру. Предложенное значение предела времени в 2 секунды является хорошей стартовой точкой для большинства жидких сред. В зависимости от ваших задач можно включить (ON) или отключить (OFF) выбранную конфигурацию обработки процесса.

Coil Drive Frequency (частота задающей катушки)

HA RT-Комм.	1, 4, 4, 3
Клавиша LOI	AUX. FUNCTION

Функция Coil drive frequency (частота задающей катушки) позволяет выбирать частоту импульсов катушек сенсора.

5 Hz (5 Гц)

Стандартная частота задающей катушки — 5 Гц. Этого достаточно практически для всех задач.

37 Hz (37 Гц)

В тех случаях, когда технологическая среда приводит к появлению шумов или нестабильного выходного сигнала, увеличьте частоту задающей катушки до 37 Гц. Если вы выбрали режим 37 Гц, проведите автоподстройку нуля сенсора без потока и с полным потоком.

Low Flow Cutoff (отсечение низкого уровня)

HA RT-Комм.	1, 4, 4, 4
Клавиша LOI	AUX. FUNCTION

Функция отсечения низкого уровня позволяет указать расход (между 0,01 и 38,37 фут/с), ниже которого выходные сигналы приводятся к нулевому расходу. Формат единиц измерения для отсечения низкого уровня изменить нельзя. Он всегда отображается как футы в секунду независимо от выбранного формата единиц измерения ПП. Значение отсечения низкого уровня применимо как к прямому, так и к обратному потоку.

Primary Variable Damping (демпфирование первичной переменной)

HA RT-Комм.	1, 4, 4, 5
Клавиша LOI	DAMPING

От 0 до 256 секунд

PV Damping (демпфирование ПП) позволяет выбрать время отклика (в секундах) на скачкообразное изменение расхода. Чаще всего применяется для сглаживания колебаний на выходе.

Universal Auto Trim (универсальная автонастройка)

НАРТ-Комм.	1, 4, 5
Клавиша LOI	AUX. FUNCTION

Функция универсальной автонастройки позволяет преобразователю Rosemount 8712 калибровать сенсоры, не откалиброванные на заводе Rosemount. Эта функция включается одним действием при выполнении процедуры, известной как калибровка без вывода из технологического процесса. Если ваш сенсор Rosemount оснащен 16-значным калибровочным номером, калибровки без вывода из технологического процесса не потребуются. В противном случае (или если это сенсор другого производителя) выполните следующие шаги по калибровке без вывода из технологического процесса:

1. Определите расход технологической жидкости в сенсоре.

ПРИМЕЧАНИЕ

Расход в трубопроводе можно определить при помощи установленного в этой же линии другого сенсора, подсчитав число оборотов центробежного насоса или проведя испытание расходомера жидких реагентов (bucket test), позволяющее установить, насколько быстро заданный объем наполняется технологической жидкостью.

2. Закончите работу функции универсальной автонастройки.
3. После завершения работ сенсор готов к эксплуатации.

Device Info (информация об устройстве)

НАРТ-Комм.	1, 4, 6
Клавиша LOI	XMTR INFO

Информационные переменные используются при идентификации расходомера в условиях эксплуатации и хранения полезной для обслуживания прибора информации. Информационные переменные не влияют на выходной сигнал расходомера и переменные процесса.

Manufacturer (изготовитель)

НАРТ-Комм.	1, 4, 6, 1
Клавиша LOI	XMTR INFO

Изготовитель — информационная переменная, присваиваемая на заводе-изготовителе. Изготовителем Rosemount 8712 является компания Rosemount.

Tag (метка)

НАРТ-Комм.	1, 4, 6, 2
Клавиша LOI	XMTR INFO

Метка — самый быстрый способ идентифицировать данный расходомер. Расходомерам могут присваиваться метки в соответствии с требованиями конкретного применения. Метка может иметь до восьми символов.

Descriptor (дескриптор)

НАРТ-Комм.	1, 4, 6, 3
Клавиша LOI	XMTR INFO

Дескриптор — более длинная, определяемая пользователем переменная, в которой записывается более конкретная информация о конкретном расходомере. Она обычно используется в системах, включающих много расходомеров. Для данной переменной отводится 16 символов.

Message (сообщение)

НАРТ-Комм.	1, 4, 6, 4
Клавиша LOI	XMTR INFO

Переменная «Сообщение» является еще более длинной переменной, определяемой пользователем и используемой для идентификации расходомера и других целей. Она имеет 32 символа и сохраняется вместе с другими конфигурационными данными.

Date (Дата)

НАРТ-Комм.	1, 4, 6, 5
Клавиша LOI	XMTR INFO

Дата — определяемая пользователем переменная, которая обычно применяется для сохранения даты последнего изменения параметров конфигурации датчика.

Device ID (номер устройства)

НАРТ-Комм.	1, 4, 6, 6
Клавиша LOI	AUX. FUNCTION

Данная функция позволяет отображать идентификационный номер преобразователя (ID). Это информация, необходимая для генерирования лицензионного кода при включении диагностики на месте работ.

Sensor Serial Number (серийный номер сенсора)

НАРТ-Комм.	1, 4, 6, 7
------------	------------

Серийный номер ПП сенсора — это серийный номер сенсора, подключенного к преобразователю, который можно сохранить в конфигурации преобразователя на будущее. Данный номер позволяет легко идентифицировать сенсор, если потребуется его техническое обслуживание или что-либо иное.

Sensor Tag (метка сенсора)

НАРТ-Комм.	1, 4, 6, 8
------------	------------

Метка сенсора — наикратчайший способ идентификации и различения сенсоров. Сенсорам могут присваиваться метки в соответствии с требованиями конкретного применения. Метка может иметь до восьми символов.

Write Protect (защита от записи)

НАРТ-Комм.	1, 4, 6, 9
------------	------------

Защита от записи — информационная переменная, которая открыта только для чтения. Она содержит информацию об установке переключателя аппаратной защиты. Если защита от записи включена (ON), то конфигурационные данные защищены и не могут быть изменены с помощью НАРТ-коммуникатора, LOI или системы управления. Если защита записи отключена (OFF), то конфигурационные данные, могут быть изменены с помощью коммуникатора, LOI или системы управления.

Revision Numbers (номера версий)

НАРТ-Комм.	1, 4, 6, 10
------------	-------------

Номера версий — фиксированные информационные переменные, предоставляющие номер версии для различных элементов коммуникатора НАРТ и расходомера Rosemount 8712. Эти номера могут потребоваться при запросе технической поддержки на заводе-изготовителе. Номера версий могут изменяться только на заводе-изготовителе. Данные номера версий устанавливаются для следующих элементов:

ПРИМЕЧАНИЕ

Чтобы получить доступ к данным функциям, необходимо прокрутить выбор до данной опции на полевом коммуникаторе НАРТ.

Universal Revision Number (универсальный номер версии)

НАРТ-Комм.	1, 4, 6, 10, 1
------------	----------------

Универсальный номер версии отображает спецификацию универсальной команды НАРТ, которой должен соответствовать преобразователь.

Field Device Revision Number (номер версии полевого устройства)

HART-Комм.	1, 4, 6, 10, 2
------------	----------------

Номер версии полевого устройства обозначает версию идентификации конкретной команды Rosemount 8712 для совместимости по стандарту HART.

Software Revision Number (номер версии программного обеспечения)

HART-Комм.	1, 4, 6, 10, 3
------------	----------------

Данная функция позволяет отображать номер версии программного обеспечения преобразователя. Это информация, необходимая для генерирования лицензионного кода при включении диагностики на месте работ.

Final Assembly Number (финальный номер узла)

HART-Комм.	1, 4, 6, 10, 4
Клавиша LOI	XMTR INFO

Финальный номер узла — задаваемое в заводских условиях число для идентификации электронных компонентов вашего расходомера. Данный номер конфигурируется в расходомер для последующих ссылок.

Construction Materials (конструкционные материалы)

HART-Комм.	1, 4, 6, 11
Клавиша LOI	XMTR INFO

В разделе *Конструкционные материалы* содержится информация о сенсоре, подключенном к преобразователю. Данная информация вводится в расходомер для последующих ссылок. Она может оказаться очень полезной в случае обращения к производителю за поддержкой.

ПРИМЕЧАНИЕ

Для получения доступа к данным функциям необходимо прокрутить выбор до данной опции на полевом коммуникаторе HART.

Flange Type (тип фланца)

HART-Комм.	1, 4, 6, 11, 1
Клавиша LOI	XMTR INFO

Функция *тип фланца* позволяет выбрать тип фланца для системы электромагнитного преобразователя. Эту переменную нужно менять, только если вы сменили сенсор. Варианты для этого значения:

- 150# ANSI
- 300# ANSI
- 600# ANSI
- 900# ANSI
- 1500# ANSI
- 2500# ANSI
- PN 10
- PN 16
- PN 25
- PN 40
- PN 64
- Wafer (межфланцевое)
- Other (другое)

Flange Material (материал фланца)

НART-Комм.	1, 4, 6, 11, 2
Клавиша LOI	XMTR INFO

Функция *материал фланца* позволяет выбрать материал фланца для системы электромагнитного преобразователя. Эту переменную нужно менять, только если вы сменили сенсор. Варианты для этого значения:

- Carbon Steel (углеродистая сталь)
- 304 Stainless Steel (нержавеющая сталь 304)
- 316 Stainless Steel (нержавеющая сталь 316)
- Wafer (межфланцевое)
- Other (другое)

Electrode Type (тип электрода)

НART-Комм.	1, 4, 6, 11, 3
Клавиша LOI	XMTR INFO

Функция *тип электрода* позволяет выбрать тип электрода для системы электромагнитного преобразователя. Эту переменную нужно менять только в случае замены электрода или сенсора. Варианты для этого значения:

- Standard (стандартный)
- Std & Ground (стандартный и заземление)
- Bullet
- Other (другое)

Electrode Material (материал электрода)

НART-Комм.	1, 4, 6, 11, 4
Клавиша LOI	XMTR INFO

Функция *материал электрода* позволяет выбрать материал электрода для системы электромагнитного преобразователя. Эту переменную нужно менять только в случае замены электрода или сенсора. Варианты для этого значения:

- 316L SST (нержавеющая сталь 316L)
- Nickel Alloy 276 (UNS N10276) (никелевый сплав C-276 (UNS N10276))
- Tantalum (тантал)
- Titanium (титан)
- 80% Platinum – 20% Iridium (80 % платина, 20 % иридий)
- Alloy 20 (сплав 20)
- Other (другое)

Liner Material (материал футеровочного покрытия)

НART-Комм.	1, 4, 6, 11, 5
Клавиша LOI	XMTR INFO

Функция *материал футеровочного покрытия* позволяет выбрать материал покрытия для подключаемого сенсора. Эту переменную нужно менять, только если вы сменили сенсор. Варианты для этого значения:

- PTFE (ПТФЭ)
- ETFE (этилен-тетрафторэтилен)
- PFA (перфторированный сополимер)
- Polyurethane (полиуретан)
- Linatex
- Natural Rubber (натуральный каучук)
- Neoprene (неопрен)
- Other (другое)

Рисунок 4-3. Горячие клавиши HART

Функция	Горячие клавиши HART
Переменные процесса (ПП)	1, 1
Значение первичной переменной	1, 1, 1
% первичной переменной	1, 1, 2
Ток контура ПП	1, 1, 3
Настройка сумматора	1, 1, 4
Единицы измерения сумматора	1, 1, 4, 1
Общее суммарное значение	1, 1, 4, 2
Общее чистое значение	1, 1, 4, 3
Общее значение обратного потока	1, 1, 4, 4
Пуск сумматора	1, 1, 4, 5
Остановка сумматора	1, 1, 4, 6
Обнуление сумматора	1, 1, 4, 7
Импульсный выходной сигнал	1, 1, 5
Диагностика	1, 2
Средства управления диагностикой	1, 2, 1
Базовая диагностика	1, 2, 2
Самодиагностика	1, 2, 2, 1
Тестирование контура аналогового выходного сигнала	1, 2, 2, 2
Тестирование контура импульсного выходного сигнала	1, 2, 2, 3
Настройка функции «Пустой трубопровод»	1, 2, 2, 4
Значение ЕР	1, 2, 2, 4, 1
Уровень срабатывания ЕР	1, 2, 2, 4, 2
Количество ЕР	1, 2, 2, 4, 3
Температура электронных компонентов	1, 2, 2, 5
Предельный расход 1	1, 2, 2, 6
Управление 1	1, 2, 2, 6, 1
Режим 1	1, 2, 2, 6, 2
Верхний предел 1	1, 2, 2, 6, 3
Нижний предел 1	1, 2, 2, 6, 4
Гистерезис предела расхода	1, 2, 2, 6, 5
Предельный расход 2	1, 2, 2, 7
Управление 2	1, 2, 2, 7, 1
Режим 2	1, 2, 2, 7, 2
Верхний предел 2	1, 2, 2, 7, 3
Нижний предел 2	1, 2, 2, 7, 4
Гистерезис предела расхода	1, 2, 2, 7, 5
Общий предел	1, 2, 2, 8
Управление общим значением	1, 2, 2, 8, 1
Режим общего значения	1, 2, 2, 8, 2
Общий верхний предел	1, 2, 2, 8, 3
Общий нижний предел	1, 2, 2, 8, 4
Гистерезис общего предела	1, 2, 2, 8, 5
Расширенная диагностика	1, 2, 3
Поверка расходомера 8714i	1, 2, 3, 1
Запуск 8714i	1, 2, 3, 1, 1
Результаты поверки 8714i	1, 2, 3, 1, 2
Условия тестирования	1, 2, 3, 1, 2, 1
Критерии тестирования	1, 2, 3, 1, 2, 2
Результаты тестирования 8714i	1, 2, 3, 1, 2, 3
Симулированная скорость	1, 2, 3, 1, 2, 4
Фактическая скорость	1, 2, 3, 1, 2, 5
Отклонение скорости	1, 2, 3, 1, 2, 6
Результат тестирования калибровки преобразователя	1, 2, 3, 1, 2, 7
Отклонение калибровки сенсора	1, 2, 3, 1, 2, 8

Функция	Горячие клавиши HART
Результат тестирования калибровки сенсора	1, 2, 3, 1, 2, 9
Результаты тестирования цепи катушки	1, 2, 3, 1, 2, x
Результаты тестирования цепи электродов	1, 2, 3, 1, 2, x
Характеристики сенсора	1, 2, 3, 1, 3
Значения характеристик	1, 2, 3, 1, 3, 1
Сопротивление катушки	1, 2, 3, 1, 3, 1, 1
Характеристики катушки	1, 2, 3, 1, 3, 1, 2
Сопротивление электрода	1, 2, 3, 1, 3, 1, 3
Введение в расходомер новых характеристик	1, 2, 3, 1, 3, 2
Воспроизведение последних сохраненных значений	1, 2, 3, 1, 3, 3
Настройка критериев «прошел / не прошел»	1, 2, 3, 1, 4
Предел «Без потока»	1, 2, 3, 1, 4, 1
Предел «Поток»	1, 2, 3, 1, 4, 2
Предел «Пустой трубопровод»	1, 2, 3, 1, 4, 3
Измерения	1, 2, 3, 1, 5
Сопротивление катушки	1, 2, 3, 1, 5, 1
Характеристики катушки	1, 2, 3, 1, 5, 2
Сопротивление электрода	1, 2, 3, 1, 5, 3
Получение лицензии	1, 2, 3, 2
Статус лицензии	1, 2, 3, 2, 1
Лицензионный ключ	1, 2, 3, 2, 2
Номер устройства	1, 2, 3, 2, 2, 1
Лицензионный ключ	1, 2, 3, 2, 2, 2
Переменные диагностики	1, 2, 4
Значение EP	1, 2, 4, 1
Температура электронных компонентов	1, 2, 4, 2
Шум трубопровода	1, 2, 4, 3
Соотношение «сигнал — шум» (SNR) на частоте 5 Гц	1, 2, 4, 4
Соотношение «сигнал — шум» (SNR) на частоте 37 Гц	1, 2, 4, 5
Мощность сигнала	1, 2, 4, 6
Результаты поверки 8714i	1, 2, 4, 7
Условия тестирования	1, 2, 4, 7, 1
Критерии тестирования	1, 2, 4, 7, 2
Результаты тестирования 8714i	1, 2, 4, 7, 3
Симулированная скорость	1, 2, 4, 7, 4
Фактическая скорость	1, 2, 4, 7, 5
Отклонение скорости	1, 2, 4, 7, 6
Результат тестирования калибровки преобразователя	1, 2, 4, 7, 7
Отклонение калибровки сенсора	1, 2, 4, 7, 8
Результат тестирования калибровки сенсора	1, 2, 4, 7, 9
Результаты тестирования цепи катушки	1, 2, 4, 7, x
Результаты тестирования цепи электродов	1, 2, 4, 7, x
Настройки	1, 2, 5
Настройка ЦАП	1, 2, 5, 1
Масштабированная настройка ЦАП	1, 2, 5, 2
Цифровая настройка	1, 2, 5, 3
Автоподстройка нуля	1, 2, 5, 4
Универсальная настройка	1, 2, 5, 5
Информация о состоянии	1, 2, 6
Базовая конфигурация	1, 3
Метка	1, 3, 1
Единицы измерения расхода	1, 3, 2
Единицы измерения ГП	1, 3, 2, 1
Специальные единицы измерения	1, 3, 2, 2
Единицы измерения объема	1, 3, 2, 2, 1

Функция	Горячие клавиши HART
Основные единицы измерения объема	1, 3, 2, 2, 2
Коэффициент преобразования	1, 3, 2, 2, 3
Основные единицы измерения времени	1, 3, 2, 2, 4
Единица измерения расхода	1, 3, 2, 2, 5
Размер трубопровода	1, 3, 3
ПП ВГД	1, 3, 4
ПП НГД	1, 3, 5
Номер калибровки	1, 3, 6
Демпфирование ПП	1, 3, 7
Подробная настройка	1, 4
Дополнительные параметры	1, 4, 1
Частота задающей катушки	1, 4, 1, 1
Значение плотности	1, 4, 1, 2
ПП ВПС	1, 4, 1, 3
ПП НПС	1, 4, 1, 4
Минимальный промежуток ПП	1, 4, 1, 5
Конфигурация выходных сигналов	1, 4, 2
Аналоговый выходной сигнал	1, 4, 2, 1
ПП ВГД	1, 4, 2, 1, 1
ПП НГД	1, 4, 2, 1, 2
Ток контура ПП	1, 4, 2, 1, 3
Тип сигнализации ПП	1, 4, 2, 1, 4
Тестирование контура аналогового выходного сигнала	1, 4, 2, 1, 5
Настройка ЦАП	1, 4, 2, 1, 6
Масштабированная настройка ЦАП	1, 4, 2, 1, 7
Уровень сигнализации	1, 4, 2, 1, 8
Импульсный выходной сигнал	1, 4, 2, 2
Масштабирование импульсного выходного сигнала	1, 4, 2, 2, 1
Ширина импульса	1, 4, 2, 2, 2
Тестирование контура импульсного выходного сигнала	1, 4, 2, 2, 3
Цифровой вход-выход	1, 4, 2, 3
Цифровой вход / цифровой выход 1	1, 4, 2, 3, 1
Конфигурация входа/выхода 1	1, 4, 2, 3, 1, 1
Управление дискретным входом и выходом 1	1, 4, 2, 3, 1, 2
Цифровой вход 1	1, 4, 2, 3, 1, 3
Цифровой выход 1	1, 4, 2, 3, 1, 4
Цифровой выход 2	1, 4, 2, 3, 2
Предельный расход 1	1, 4, 2, 3, 3
Управление 1	1, 4, 2, 3, 3, 1
Режим 1	1, 4, 2, 3, 3, 2
Верхний предел 1	1, 4, 2, 3, 3, 3
Нижний предел 1	1, 4, 2, 3, 3, 4
Гистерезис предела расхода	1, 4, 2, 3, 3, 5
Предельный расход 2	1, 4, 2, 3, 4
Управление 2	1, 4, 2, 3, 4, 1
Режим 2	1, 4, 2, 3, 4, 2
Верхний предел 2	1, 4, 2, 3, 4, 3
Нижний предел 2	1, 4, 2, 3, 4, 4
Гистерезис предела расхода	1, 4, 2, 3, 4, 5
Общий предел	1, 4, 2, 3, 5
Управление общим значением	1, 4, 2, 3, 5, 1
Режим общего значения	1, 4, 2, 3, 5, 2
Общий верхний предел	1, 4, 2, 3, 5, 3
Общий нижний предел	1, 4, 2, 3, 5, 4
Гистерезис общего предела	1, 4, 2, 3, 5, 5

Функция	Горячие клавиши HART
Сигнализация состояния диагностики	1, 4, 2, 3, 6
Обратный поток	1, 4, 2, 4
Настройка сумматора	1, 4, 2, 5
Единицы измерения сумматора	1, 4, 2, 5, 1
Общее суммарное значение	1, 4, 2, 5, 2
Общее чистое значение	1, 4, 2, 5, 5
Общее значение обратного потока	1, 4, 2, 5, 4
Пуск сумматора	1, 4, 2, 5, 5
Остановка сумматора	1, 4, 2, 5, 6
Обнуление сумматора	1, 4, 2, 5, 7
Уровень сигнализации	1, 4, 2, 6
Выходной сигнал HART	1, 4, 2, 7
Картирование переменных	1, 4, 2, 7, 1
ТП — это	1, 4, 2, 7, 1, 1
ЧП — это	1, 4, 2, 7, 1, 2
Адрес опроса	1, 4, 2, 7, 2
Число преамбул запроса	1, 4, 2, 7, 3
Число преамбул ответа	1, 4, 2, 7, 4
Монопольный режим	1, 4, 2, 7, 5
Варианты монопольного режима	1, 4, 2, 7, 6
Обработка сигнала	1, 4, 3
Режим эксплуатации	1, 4, 3, 1
Чел. конфиг. DSP	1, 4, 3, 2
Состояние	1, 4, 3, 2, 1
Выборки	1, 4, 3, 2, 2
Процентный предел	1, 4, 3, 2, 3
Предел времени	1, 4, 3, 2, 4
Частота задающей катушки	1, 4, 3, 3
Отсечение низкого уровня	1, 4, 3, 4
Демпфирование ПП	1, 4, 3, 5
Универсальная настройка	1, 4, 4
Информация об устройстве	1, 4, 5
Изготовитель	1, 4, 5, 1
Метка	1, 4, 5, 2
Дескриптор	1, 4, 5, 3
Сообщение	1, 4, 5, 4
Дата	1, 4, 5, 5
Номер устройства	1, 4, 5, 6
S/N сенсора ПП	1, 4, 5, 7
Метка сенсора ПП	1, 4, 5, 8
Защита от записи	1, 4, 5, 9
№ версии	1, 4, 5, x
Универсальная версия	1, 4, 5, x, 1
Версия передатчика	1, 4, 5, x, 2
Версия программного обеспечения	1, 4, 5, x, 3
№ финальной сборки	1, 4, 5, x, 4
Конструкционные материалы	1, 4, 5, x
Тип фланца	1, 4, 5, x, 1
Материал фланца	1, 4, 5, x, 2
Тип электрода	1, 4, 5, x, 3
Материал электрода	1, 4, 5, x, 4
Материал футеровочного покрытия	1, 4, 5, x, 5
Просмотр	1, 5

Рисунок 4-4. Клавиши для ввода данных на локальном интерфейсе оператора (LOI) преобразователя 8712

Клавиши ввода данных	Выполняемая функция
Shift (перемещение)	<ul style="list-style-type: none"> • Перемещает мигающий курсор по дисплею на один разряд вправо • Перелистывает имеющиеся значения
Increment (увеличение)	<ul style="list-style-type: none"> • Увеличивает значения, выделенные курсором, на одну единицу • Перемещается по всем цифрам, буквам и символам, применимым к данной операции • Перелистывает имеющиеся значения
Enter (ввод)	Сохраняет отображаемое значение, выбранное при помощи клавиш SHIFT и INCR
Display Control Keys (Клавиши управления дисплеем)	Выполняемая функция
Flow Rate (расход)	Отображает выбранные пользователем параметры для отображения значения расхода
Totalize (суммировать)	Отображает текущее суммированное значение выходного сигнала преобразователя и включает группу клавиш Totalizer (сумматор) Выбор вариантов, сумм Forward (вперед) и Reverse (назад) или Net (чистое значение) и Gross (общее значение) осуществляется при помощи Auxiliary Functions
Start/Stop (пуск/стоп)	Включает отображение сумматора, если оно остановлено, и останавливает его, если отображение работает
Read/Reset (считывание/сброс)	Позволяет сбросить значение чистого суммирования до нуля, если отображение остановлено, и задерживает отображение, если оно работает
Клавиши параметров преобразователя	Выполняемая функция
Tube Cal No. (№ калибровки трубы)	Определяет номер калибровки при использовании сенсоров Rosemount или сенсоров других производителей, прошедших калибровку на заводе Rosemount
Tube Size (размер трубы)	Задаёт размер сенсора и определяет соответствующий максимальный расход (0,1 — по размерам 80-дюймового трубопровода)
Units (единицы измерения)	Задаёт нужные единицы измерения: Gal/Min Liters/Min (галлоны/мин л/мин) ImpGal/Min CuMeter/Hr (англ. галлоны/мин м ³ /час) Ft/Sec Meters/Sec (фут/с м/с) Special (специальные, задаваемые пользователем) Полный перечень имеющихся единиц измерения см. в табл. 3-3 на стр. 3-9

<p>Auxiliary Functions (дополнительные функции)</p>	<p>Функция Run 8714i (запуск 8714i) Operating Mode (режим эксплуатации) Coil Pulse Mode (режим импульса катушки) Flow rate Display (отображение расхода) Totalizer Display (отображение сумматора) Totalizer Units (единицы измерения сумматора) Configure Signal Processing (конфигурирование обработки сигнала) Special Units (специальные единицы измерения) Process Density (плотность технологической среды) DI/DO 1 Config (конфигурация цифрового входа / цифрового выхода 1) Digital Output 2 (цифровой выход 2) Flow Limit 1 (предельный расход 1) Flow Limit 2 (предельный расход 2) Totalizer Limit (предел сумматора) Diagnostic Status Alert (сигнализация статуса диагностики) Reverse Flow Enable (включение функции обратного потока) Licensed Options (лицензионные опции) License Key (лицензионный ключ) Diagnostics Enable (включение диагностики) 8714i Setup (настройка 8714i) Re-signature Sensor (повторный ввод характеристик в память сенсора) Recall Last Signature (восстановление последних характеристик из памяти) Empty Pipe (пустой трубопровод) Universal Auto Trim (универсальная автонастройка) Low Flow Cutoff (отсечение низкого уровня) Pulse Width (ширина импульса) Analog Output Zero (нуль аналогового выходного сигнала) Analog Output Test (тестирование аналогового выходного сигнала) Pulse Output Test (тестирование импульсного выходного сигнала) Transmitter Test (проверка преобразователя) 4–20 mA Output Trim (отсечение выходного сигнала 4—20 мА) Auto Zero (автоподстройка нуля) Electronics Trim (настройка электроники)</p>	<p>Опции Запуск диагностики поверки Нормальный или с фильтром 5 или 37 Гц Расход — % диапазона, расход — суммировать, % диапазона — суммировать Forward–Reverse (вперед — назад) или Net–Gross (чистое — общее) Конфигурирование единиц измерения сумматора Включение/выключение Единицы объема, основные единицы объема, преобразование, ось времени, единицы скорости Требуется для единиц измерения массового расхода Конфигурация вспомогательного канала 1 Конфигурация вспомогательного канала 2 Конфигурация сигнализации предела расхода 1 Конфигурация сигнализации предела расхода 2 Конфигурация сигнализации предела сумматора Конфигурация сигнализации статуса диагностики Включение/выключение Отображает лицензионные опции Расширенная функциональность для активации лицензии на месте Включает/отключает диагностику Конфигурация параметров критериев тестирования Базовые характеристики сенсора Восстанавливает значения предыдущих записанных в память характеристик Конфигурация параметров диагностики пустого трубопровода Калибровка сенсора в ходе процесса От 0,01 фута/с до 1 фута/с Pulse Width (ширина импульса) Значение 4 мА Тестирование контура аналогового выходного сигнала Тестирование контура импульсного выходного сигнала Тестирование преобразователя Корректировка выходного сигнала 4—20 мА Нуль сенсора для задающей катушки на частоте 37 Гц Калибровка преобразователя</p>
<p>Analog Output Range (диапазон аналогового выходного сигнала)</p>	<p>Задаёт нужную точку 20 мА — необходимо сначала настроить размер сенсора</p>	
<p>Pulse Output Scaling (масштабирование импульсного выходного сигнала)</p>	<p>Настройка одного импульса на выбираемое число единиц объема — необходимо сначала настроить размер сенсора</p>	
<p>Damping (демпфирование)</p>	<p>Настройка времени отклика (однополюсная постоянная времени), в секундах, на пошаговое изменение расхода</p>	
<p>Transmitter Information (информация о преобразователе)</p>	<p>Позволяет просматривать и изменять полезную информацию о преобразователе и сенсоре</p>	
<p>Empty Pipe Tuning (настройка функции «Пустой трубопровод»)</p>	<p>Допустимый диапазон 3,0—2000,0</p>	

Раздел 5 Установка сенсорного устройства

Указания по технике безопасности	стр. 5-1
Обращение с сенсором	стр. 5-3
Монтаж сенсора	стр. 5-4
Установка (фланцевый сенсор)	стр. 5-7
Установка (галетный сенсор)	стр. 5-10
Установка (сенсор санитарно-гигиенического применения)	стр. 5-12
Заземление	стр. 5-12
Защита процесса от утечек (опция)	стр. 5-15

В данном разделе описана последовательность физического монтажа электромагнитного расходомера. Информацию по электрическим соединениям и прокладке кабелей см. в разд. 2 «Установка». Инструкции и процедуры, представленные в данном разделе, могут потребовать специальных мер предосторожности для обеспечения безопасности персонала, выполняющего работу. Перед выполнением любой операции, описанной в данном разделе, обратитесь к нижеследующим указаниям по технике безопасности.

УКАЗАНИЯ ПО ТЕХНИКЕ БЕЗОПАСНОСТИ



Данный символ применяется на протяжении всего руководства по эксплуатации для привлечения особого внимания к предупреждающей информации.

ПРЕДУПРЕЖДЕНИЕ

Несоблюдение нижеследующих указаний по установке может привести к гибели людей и серьезным повреждениям оборудования.

Установкой и техническим обслуживанием должен заниматься только квалифицированный персонал. Не выполняйте каких-либо иных операций по обслуживанию, кроме тех, что описаны в данном руководстве, не имея при этом соответствующей квалификации. Убедитесь, что рабочая среда сенсора и преобразователя совместима с условиями соответствующего опасного участка.

Не подключайте преобразователь Rosemount 8712 к сенсору, который был изготовлен не компанией Rosemount и который предназначен для работы во взрывоопасной среде.

⚠ ПРЕДУПРЕЖДЕНИЕ

Взрывы могут стать причиной гибели людей и серьезного повреждения оборудования.

Установка данного преобразователя во взрывоопасной среде должна осуществляться согласно соответствующим региональным, государственным и международным стандартам, принципам и порядкам. Обязательно изучите раздел утверждений и согласований в руководстве по эксплуатации 8712 на предмет ограничений при осуществлении безопасного монтажа.

Перед подключением HART-коммуникатора во взрывоопасной среде убедитесь, что оборудование в контуре установлено в соответствии с требованиями по искробезопасности и невоспламеняемости кабельных соединений.

Гибель людей и серьезное повреждение оборудования могут произойти вследствие поражения электрическим током.

Избегайте контакта с проводами и клеммами. Высокое напряжение на выводах может вызвать удар электрическим током.

⚠ ПРЕДУПРЕЖДЕНИЕ

Футеровочное покрытие расходомера очень легко повредить. Никогда не размещайте никакие предметы в расходомерной трубе для подъема или создания равновесия. Повреждение футеровочного покрытия может вывести расходомер из рабочего состояния.

Во избежание возможных повреждений на боковых сторонах покрытия не используйте металлические прокладки или прокладки со спиральной навивкой. Если предполагается частое снятие расходомера, примите меры предосторожности для защиты боковых сторон покрытия. В целях защиты расходомера часто используются короткие шпильки для обмотки по краям покрытия.

Правильная затяжка фланцевых болтов является важным условием надлежащей работы и длительного срока службы прибора. Все болты должны быть затянуты в соответствующей последовательности и с регламентированным усилием затяжки. Несоблюдение данного условия может привести к серьезному повреждению футеровочного покрытия и возможной замене расходомера.

Во избежание повреждений во время снятия, установки и в случае чрезмерной затяжки болтов Emerson Process Management может предоставить протекторы покрытия.

ОБРАЩЕНИЕ С СЕНСОРОМ



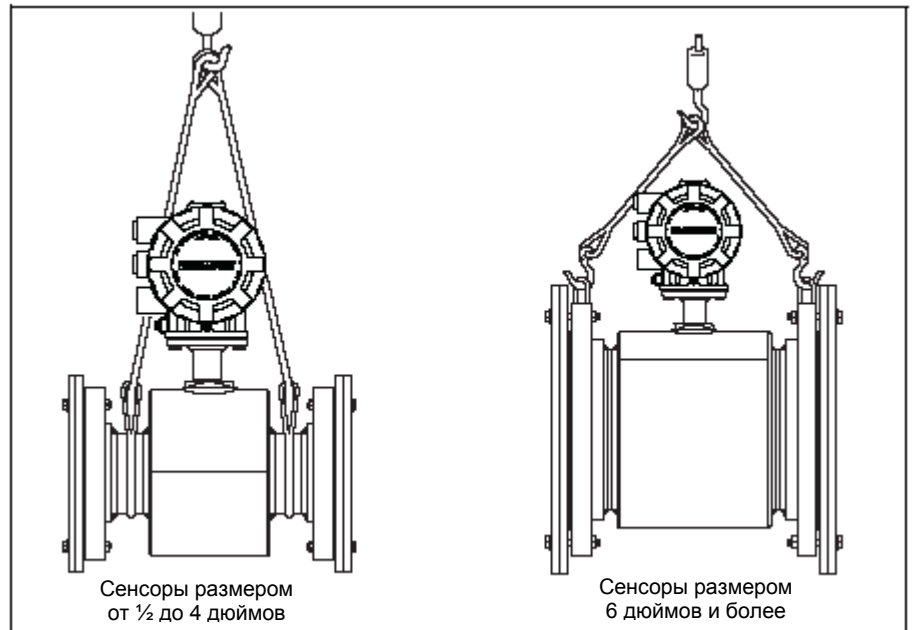
Во избежание повреждений датчика следует осторожно обращаться со всеми его деталями. По возможности система должна быть доставлена к месту установки в оригинальной транспортной таре. Расходомеры с тефлоновым покрытием поставляются с предохранительными крышками на торцах, что защищает их как от механических повреждений, так и от деформации. Перед установкой необходимо снять все крышки.

Фланцевые сенсоры размером от 6 до 36 дюймов идут с подъемными проушинами на каждом фланце. Подъемные проушины упрощают подъем сенсоров при транспортировке и спуске на место монтажа на участке.

Фланцевые сенсоры размером от 1/2 до 4 дюймов проушинами не оснащаются. Их необходимо поддерживать при помощи подъемного стропа с каждой стороны корпуса.

На рис. 5-1 показан правильный вариант строповки сенсора при перемещении и монтаже. Обратите внимание: фанерные заглушки еще не сняты с торцов, что защищает футеровочное покрытие при перемещении.

Рисунок 5-1. Крепление сенсора модели 8705 производства Rosemount при перемещении



Полную информацию по технике безопасности см. в п. «Указания по технике безопасности» на стр. 5-1 и 5-2.

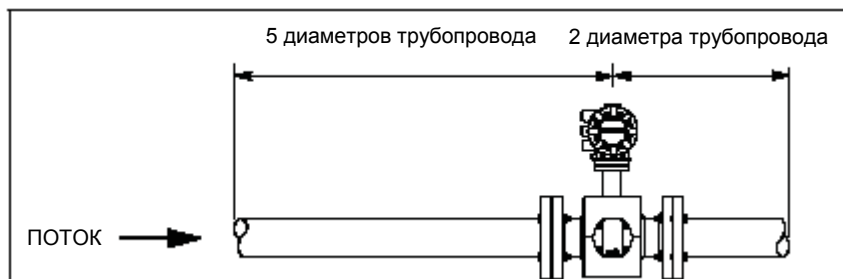
МОНТАЖ СЕНСОРА

Процесс физического монтажа сенсора схож с установкой обычного участка трубопровода. Необходим стандартный набор крепежных инструментов, оборудования и комплектующих (болты, прокладки и элементы заземления).

Установка трубопроводов до и после расходомера

Чтобы обеспечить точность технических характеристик в быстро меняющихся рабочих условиях, сенсор следует монтировать минимум на пять диаметров трубы выше по потоку и на два диаметра ниже по потоку от плоскостей электродов (см. рис. 5-2).

Рисунок 5-2. Участок трубопровода до и после расходомера



Ориентация расходомера

Расходомер должен быть установлен в таком положении, при котором во время работы обеспечивается заполнение его сечения рабочей жидкостью. На рис. 5-3, 5-4 и 5-5 показаны правильные варианты ориентации расходомера для наиболее распространенных способов его установки. При таких вариантах ориентации электроды находятся в плоскости, оптимальной с точки зрения снижения действия газовых включений в рабочей жидкости.

При вертикальной ориентации расходомера поток рабочей жидкости проходит через него снизу вверх; в большинстве случаев такой способ установки наиболее предпочтителен: в данном положении поперечное сечение полностью заполнено жидкостью независимо от величины расхода. Восходящий поток удерживает поперечное сечение полным независимо от расхода. При вертикальном монтаже ориентация плоскостей электродов не имеет значения. Как показано на рис. 5-3 и 5-4, не следует размещать расходомер так, чтобы поток шел *сверху вниз*: противодействие может помешать заполнению датчика в течение всего времени эксплуатации.

Установка датчика в условиях ограниченной длины прямого участка трубы (0—5 диаметров) возможна. Но тогда погрешность может составлять до 0,5 % расхода. Переданные о расходе данные все же будут обладать высокой по точности повторяемостью.

Рисунок 5-3. Вертикальная ориентация расходомера

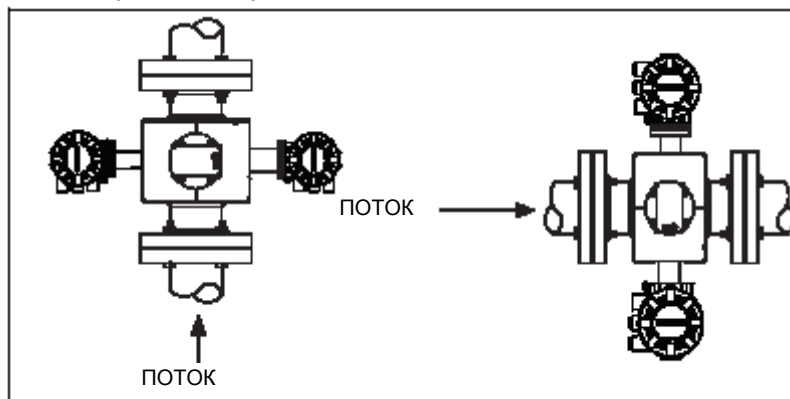
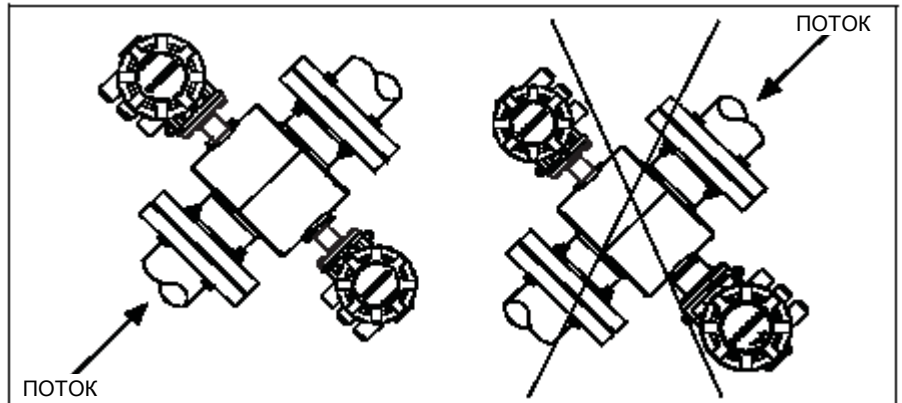
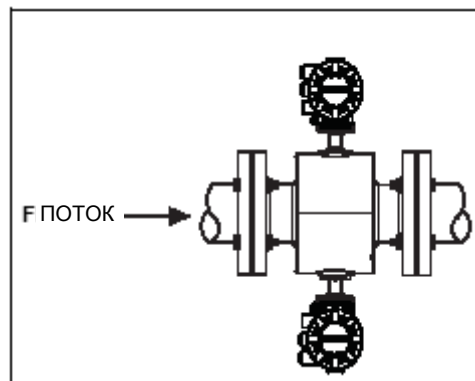


Рисунок 5-4. Наклонная ориентация



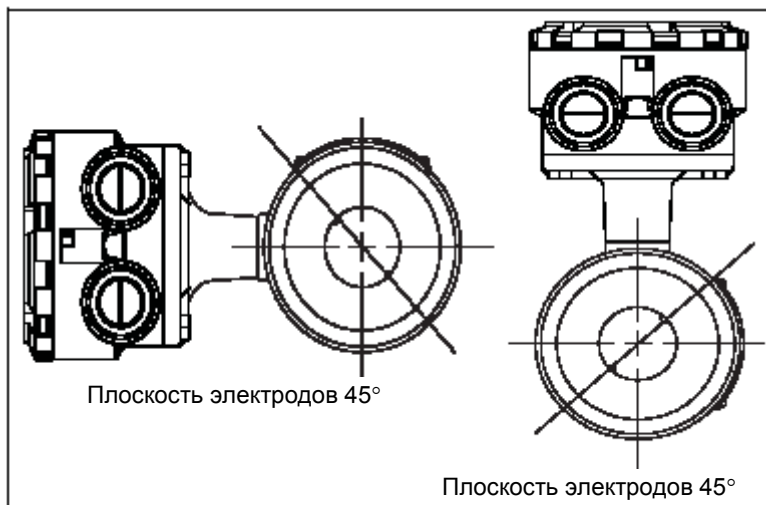
Горизонтальный монтаж необходимо ограничить секциями с низким расходом, в норме заполненными. При горизонтальной установке ориентируйте плоскость электродов в пределах 45 градусов от горизонтали. При отклонении более чем на 45 градусов один из электродов окажется вблизи или на вершине расходомера, где он будет наиболее чувствителен к включениям воздуха или газа.

Рисунок 5-5. Горизонтальная ориентация сенсора



Корректность ориентации электродов модели 8711 обеспечивается только при вертикальном или горизонтальном расположении верхней части датчика, как показано на рис. 5-6. При монтаже избегайте такой ориентации, при которой верхняя часть сенсора находится под углом 45 градусов относительно вертикального или горизонтального положения.

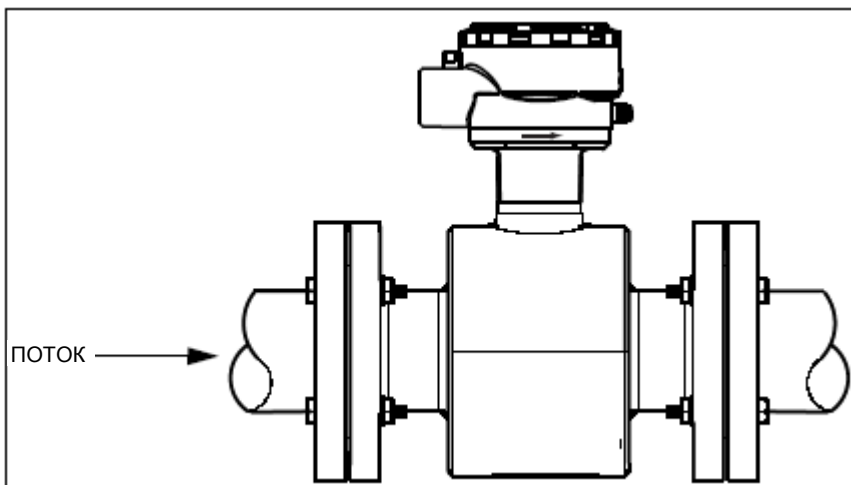
Рисунок 5-6. Монтажное положение Rosemount 8711



Направление потока

Сенсор должен быть установлен таким образом, чтобы ПЕРЕДНИЙ конец стрелки — указателя направления потока на маркировочной этикетке был направлен по течению жидкости в трубе (см. рис. 5-7).

Рисунок 5-7. Направление потока



УСТАНОВКА (ФЛАНЦЕВЫЙ СЕНСОР)

Данный параграф поможет при установке сенсоров фланцевого типа моделей 8705 и 8707 с высоким уровнем сигнала. Указания по установке сенсоров галетного типа модели 8711 см. на стр. 5-10.

Прокладки



С в каждом месте их соединения со смежными устройствами или трубопроводом. Материал прокладки должен быть совместим с технологической средой и соответствовать рабочим условиям. **Прокладки металлические или со спиральной навивкой могут повредить футеровочное покрытие.** Если предполагается частая смена прокладок, надо обеспечить защиту футеровочного покрытия с торцов расходомера. В других случаях (в том числе для датчиков с протекторами покрытия и заземляющим электродом), как показано на рис. 5-8, для каждого соединения нужна только одна прокладка. В случае использования заземляющих колец прокладки должны быть установлены с обеих сторон кольца, как показано на рис. 5-9.

Рисунок 5-8. Расположение прокладок

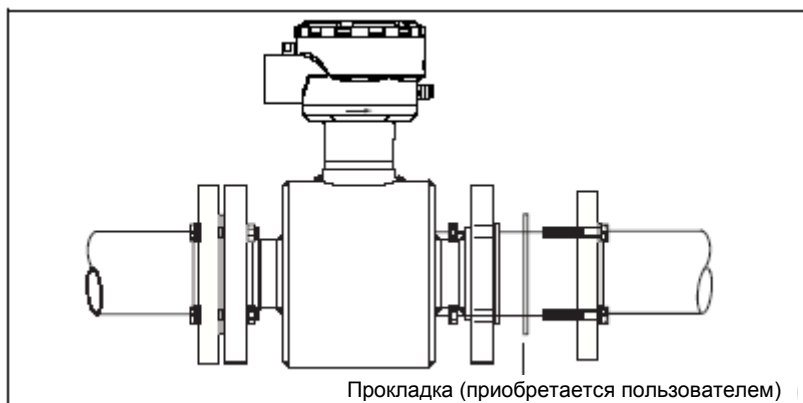
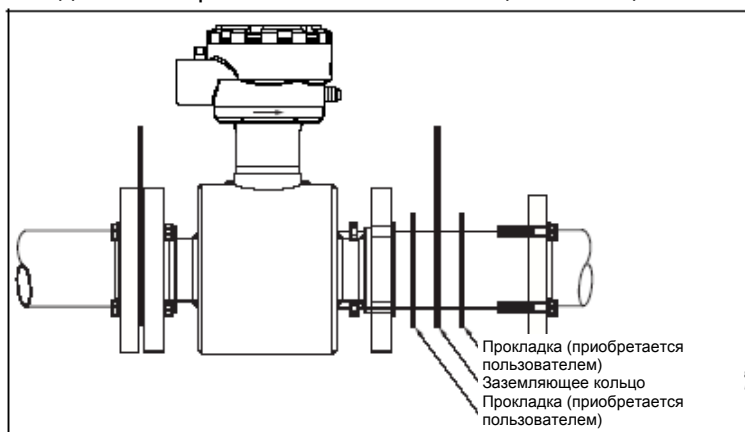


Рисунок 5-9. Расположение прокладки с незакрепляемыми заземляющими кольцами



Фланцевые болты

Рекомендуемые значения моментов затяжки болтов в зависимости от размеров трубопровода датчика и типа футеровочного покрытия приведены в табл. 5-1 на стр. 5-8 для фланцев по ASME B16.5 (ANSI) и в табл. 5-2 и 5-3 для фланцев по DIN. По фланцам с другими характеристиками обращайтесь на завод-изготовитель. Последовательность затяжки фланцевых болтов см. на рис. 5-10. В табл. 5-1 и 5-2 даны размеры болтов и диаметры отверстий.



Полную информацию по технике безопасности см. в п. «Указания по технике безопасности» на стр. 5-1 и 5-2.

ПРИМЕЧАНИЯ

Не закрепляйте болтами сторону за один раз. Затягивайте болты на каждой стороне одновременно. Например:

1. Закрепите левый болт.
2. Закрепите правый болт.
3. Затяните левый болт.
4. Затяните правый болт.

Не следует закреплять и затягивать сначала верхнюю часть, а затем переходить к нижней части. Несоблюдение этого правила может привести к повреждению футеровочного покрытия.



После затягивания болтов надо обязательно провести проверку на наличие протечек на фланцах. Неправильное затягивание болтов может привести к серьезным повреждениям. Все проточные части требуют вторичного закручивания болтов через 24 часа после первоначального затягивания.

Таблица 5-1. Усилия затяжки фланцевых болтов на сенсорах с высоким уровнем сигнала Rosemount 8705 и 8707

Код размера	Размер трубопровода	Футеровка из ПТФЭ/ЭТФЭ		Футеровка из полиуретана	
		Класс 150 (фунт-фут)	Класс 300 (фунт-фут)	Класс 150 (фунт-фут)	Класс 300 (фунт-фут)
005	1/2 дюйма (15 мм)	8	8	—	—
010	1 дюйм (25 мм)	8	12	—	—
015	1,5 дюйма (40 мм)	13	25	7	18
020	2 дюйма (50 мм)	19	17	14	11
030	3 дюйма (80 мм)	34	35	23	23
040	4 дюйма (100 мм)	26	50	17	32
060	6 дюймов (150 мм)	45	50	30	37
080	8 дюймов (200 мм)	60	82	42	55
100	10 дюймов (250 мм)	55	80	40	70
120	12 дюймов (300 мм)	65	125	55	105
140	14 дюймов (350 мм)	85	110	70	95
160	16 дюймов (400 мм)	85	160	65	140
180	18 дюймов (450 мм)	120	170	95	150
200	20 дюймов (500 мм)	110	175	90	150
240	24 дюйма (600 мм)	165	280	140	250
300	30 дюймов (750 мм)	195	415	165	375
360	36 дюймов (900 мм)	280	575	245	525

Таблица 5-2. Усилия затяжки фланцевых болтов и нагрузка на болтовые соединения Rosemount 8705

Код размер а	Размер трубопровода	Футеровка из ПТФЭ/ЭТФЭ							
		PN 10		PN 16		PN 25		PN 40	
		(Ньютон-метр)	(Ньютон)	(Ньютон-метр)	(Ньютон)	(Ньютон-метр)	(Ньютон)	(Ньютон-метр)	(Ньютон)
005	1/2 дюйма (15 мм)	7	3209	7	3809	7	3809	7	4173
010	1 дюйм (25 мм)	13	6983	13	6983	13	6983	13	8816
015	1,5 дюйма (40 мм)	24	9983	24	9983	24	9983	24	13010
020	2 дюйма (50 мм)	25	10420	25	10420	25	10420	25	14457
030	3 дюйма (80 мм)	14	5935	14	5935	18	7612	18	12264
040	4 дюйма (100 мм)	17	7038	17	7038	30	9944	30	16021
060	6 дюймов (150 мм)	23	7522	32	10587	60	16571	60	26698
080	8 дюймов (200 мм)	35	11516	35	11694	66	18304	66	36263
100	10 дюймов (250 мм)	31	10406	59	16506	105	25835	105	48041
120	12 дюймов (300 мм)	43	14439	82	22903	109	26886	109	51614
140	14 дюймов (350 мм)	42	13927	80	22091	156	34578	156	73825
160	16 дюймов (400 мм)	65	18189	117	28851	224	45158	224	99501
180	18 дюймов (450 мм)	56	15431	99	24477	—	—	—	67953
200	20 дюймов (500 мм)	66	18342	131	29094	225	45538	225	73367
240	24 дюйма (600 мм)	104	25754	202	40850	345	63940	345	103014

Рисунок 5-10. Последовательность затяжки фланцевых болтов

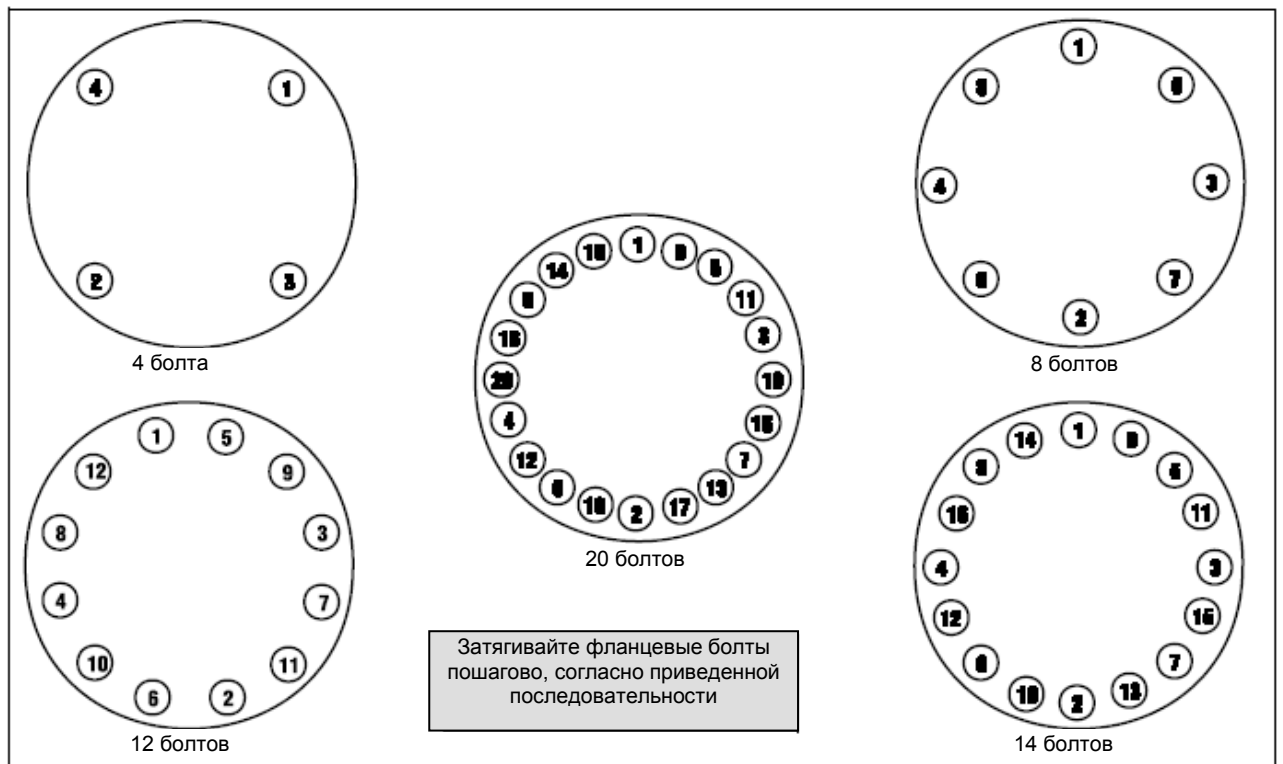


Таблица 5-3. Усилия затяжки фланцевых болтов и нагрузка на болтовые соединения Rosemount 8705

Код размера	Размер трубопровода	Футеровка из полиуретана							
		PN 10		PN 16		PN 25		PN 40	
		(Ньютон-метр)	(Ньютон)	(Ньютон-метр)	(Ньютон)	(Ньютон-метр)	(Ньютон)	(Ньютон-метр)	(Ньютон)
005	1/2 дюйма (15 мм)	1	521	1	826	2	1293	6	3333
010	1 дюйм (25 мм)	2	1191	3	1890	5	2958	10	5555
015	1,5 дюйма (40 мм)	5	1960	7	3109	12	4867	20	8332
020	2 дюйма (50 мм)	6	2535	10	4021	15	6294	26	10831
030	3 дюйма (80 мм)	5	2246	9	3563	13	5577	24	19998
040	4 дюйма (100 мм)	7	3033	12	4812	23	7531	35	11665
060	6 дюймов (150 мм)	16	5311	25	8425	47	13186	75	20829
080	8 дюймов (200 мм)	27	8971	28	9487	53	14849	100	24687
100	10 дюймов (250 мм)	26	8637	49	13700	87	21443	155	34547
120	12 дюймов (300 мм)	36	12117	69	19220	91	22563	165	36660
140	14 дюймов (350 мм)	35	11693	67	18547	131	29030	235	47466
160	16 дюймов (400 мм)	55	15393	99	24417	189	38218	335	62026
200	20 мм (500 мм)	58	15989	114	25361	197	39696	375	64091
240	24 дюйма (600 мм)	92	22699	178	36006	304	56357	615	91094

УСТАНОВКА (ГАЛЕТНЫЙ СЕНСОР)

Данный параграф поможет при установке сенсора модели 8711. Указания по установке сенсоров галетного типа с высоким уровнем сигнала моделей Rosemount 8705 и 8707 см. на стр. 5-7.

Прокладки



Расходомеры требуют наличия прокладок в каждом месте их соединения со смежными устройствами или с трубопроводом. Материал прокладки должен быть совместим с технологической средой и соответствовать рабочим условиям. **Прокладки металлические или со спиральной навивкой могут повредить футеровочное покрытие.** Если предполагается частая смена прокладок, необходимо обеспечить защиту футеровочного покрытия с торцов расходомера. В случае использования заземляющих колец прокладка должна быть установлена с обеих сторон кольца.

Выверка положения и крепление болтами

1. При установке сенсора на трубопроводах диаметром от 1^{1/2} до 8 дюймов (от 20 до 200 мм) расположите центрирующие кольца с обеих сторон сенсора. При меньших диаметрах трубопровода — от 0,15 до 1 дюйма (от 4 до 25 мм) — центрирующих колец не требуется.
2. Вставьте шпильки, располагающиеся с нижней стороны сенсора, между фланцами трубопровода. Спецификации на шпильки приведены в табл. 5-4. **Применение болтов из углеродистой стали на трубопроводах малого диаметра, от 0,15 до 1 дюйма (от 4 до 25 мм), вместо рекомендуемых болтов из нержавеющей стали приведет к снижению технических характеристик.**

Таблица 5-4. Спецификации на шпильки

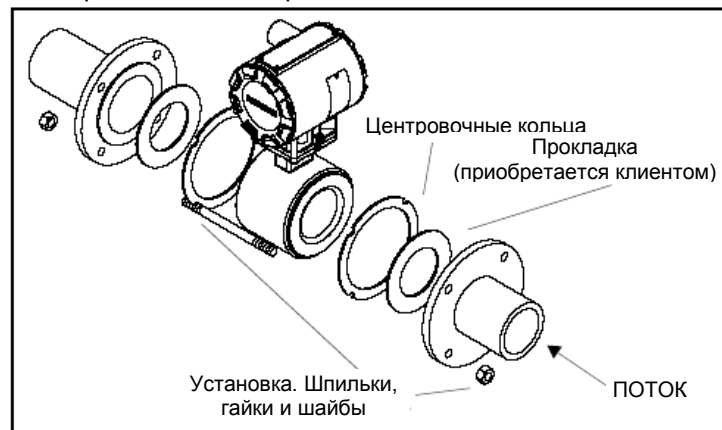
Номинальный размер сенсора	Спецификации на шпильки
0,15—1 дюйм (4—25 мм)	Монтажные резьбовые шпильки из нержавеющей стали 316, ASTM A193, марки В8М, класса 1
1½—8 дюймов (40—203 мм)	Монтажные резьбовые шпильки из углеродистой стали, ASTM A193, марка В7

3. Поместите сенсор между фланцами. Убедитесь, что центровочные кольца размещены на шпильках правильно. Совместите шпильки с метками на кольце, которые соответствуют используемому фланцу.
4. Вставьте оставшиеся шпильки, шайбы и гайки.
5. Затяните гайки согласно усилиям затяжки, приведенным в табл. 5-5. Не перетягивайте болты, в противном случае можно повредить футеровку.

ПРИМЕЧАНИЕ

На 4- и 6-дюймовых РН 10-16 сначала вставьте сенсор с кольцами, и уже затем – шпильки. Прорези на кольцах расположены изнутри.

Рисунок 5-11. Установка прокладки при помощи центровочных колец



Фланцевые болты

Размеры сенсора и значения затяжки для фланцев класса 150 и 300 приведены в таблице 5-5. Затяжку фланцевых болтов необходимо проводить в последовательности, показанной на рисунке 5-10.

ПРИМЕЧАНИЕ

Не закрепляйте болтами сторону за один раз. Затягивайте болты на каждой стороне одновременно. Например:

1. Закрепите левый болт.
2. Закрепите правый болт.
3. Затяните левый болт.
4. Затяните правый болт.

Не следует закреплять и затягивать сначала верхнюю часть, а затем переходить к нижней части. Несоблюдение этого правила может привести к повреждению футеровочного покрытия.

⚠ После затягивания болтов надо обязательно провести проверку на наличие протечек на фланцах. Все проточные части требуют вторичного закручивания болтов через 24 часа после первоначального затягивания.

⚠ Полную информацию по технике безопасности см. в п. «Указания по технике безопасности» на стр. 5-1 и 5-2.

Таблица 5-5. Усилия затяжки фланцевых болтов на сенсорах Rosemount 8711

Код размера	Размер трубопровода	Фунт-фут	Ньютон-метр
15F	0,15 дюйма (4 мм)	5	6,8
30F	0,30 дюйма (8 мм)	5	6,8
005	1/2 дюйма (15 мм)	5	6,8
010	1 дюйм (25 мм)	10	13,6
015	1,5 дюйма (40 мм)	15	20,5
020	2 дюйма (50 мм)	25	34,1
030	3 дюйма (80 мм)	40	54,6
040	4 дюйма (100 мм)	30	40,1
060	6 дюймов (150 мм)	50	68,2
080	8 дюймов (200 мм)	70	81,9

УСТАНОВКА (СЕНСОР ДЛЯ САНИТАРНО-ГИГИЕНИЧЕСКОГО ПРИМЕНЕНИЯ)

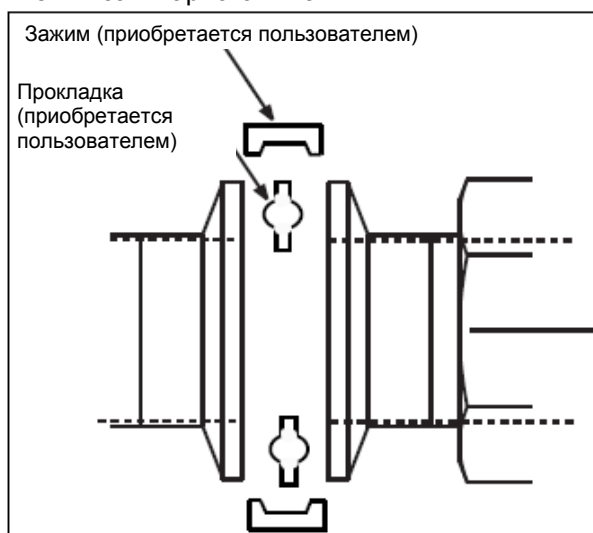
Прокладки

Расходомеры требуют наличия прокладок в каждом месте их соединения со смежными устройствами или с трубопроводом. Материал прокладки должен быть совместим с технологической средой и соответствовать рабочим условиям. Прокладки поставляются со всеми сенсорами для санитарно-гигиенического применения модели 8721, кроме тех случаев, когда технологическое соединение является санитарным соединением IDF винтового типа.

Выверка положения и скрепление болтами

Устанавливая электромагнитный расходомер с санитарными фитингами, придерживайтесь стандартной технологии монтажа. Применения особых значений моментов затяжки или специальных методов болтового соединения не требуется.

Рисунок 5-12. Установка модели 8721 санитарного типа



ЗАЗЕМЛЕНИЕ

Заземление сенсора является одной из важнейших процедур при установке расходомера. Правильное заземление гарантирует, что усилитель преобразователя будет соотнесен с параметрами процесса. Таким образом, обеспечивается наименьший уровень шумов и стабильность считывания данных сенсора преобразователем. Используйте табл. 5-6 для определения необходимого варианта заземления для правильной установки.

ПРИМЕЧАНИЕ

Если вам требуется катодная защита или когда в технологической линии могут возникнуть высокие значения тока или напряжения, обращайтесь за консультацией на завод-изготовитель.

Корпус сенсора всегда должен быть заземлен в соответствии с требованиями государственных и региональных нормативов электробезопасности. Их несоблюдение может привести к ослаблению степени защиты, обеспеченной оборудованием. Наиболее эффективным способом заземления является прямое соединение сенсора с землей с минимальным сопротивлением.


Внутреннее соединение с землей (защитное заземление), расположенное в распределительной коробке, представляет собой винт внутреннего соединения с землей. Этот винт помечен символом заземления: 

Таблица 5-6. Установка заземления

Вид трубопровода	Варианты без заземления	Варианты заземления		Протекторы покрытия
		Заземляющие кольца	Заземляющие электроды	
Проводящая необлицованная труба	См. рис. 5-13	Не требуется	Не требуется	См. рис. 5-14
Проводящая облицованная труба	Недостаточное заземление	См. рис. 5-14	См. рис. 5-13	См. рис. 5-14
Не проводящая труба	Недостаточное заземление	См. рис. 5-15	См. рис. 5-16	См. рис. 5-15

Рисунок 5-13. Варианты без заземления или заземляющий электрод в облицованной трубе

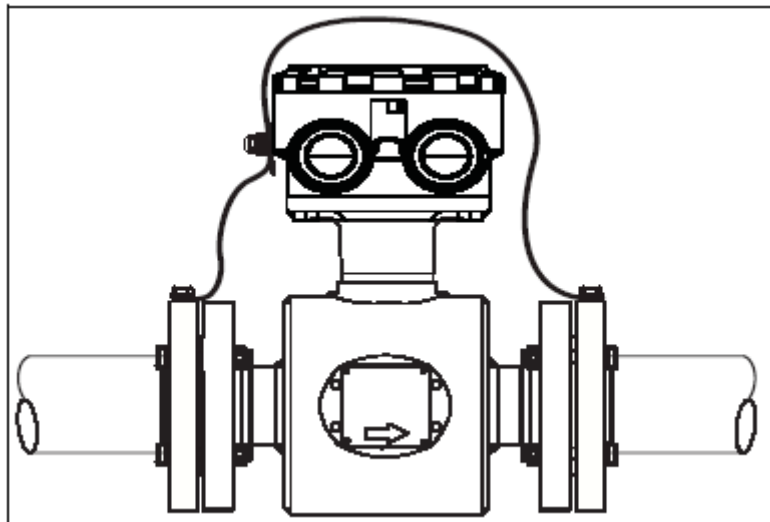


Рисунок 5-14. Заземление с заземляющими кольцами или протекторами покрытия

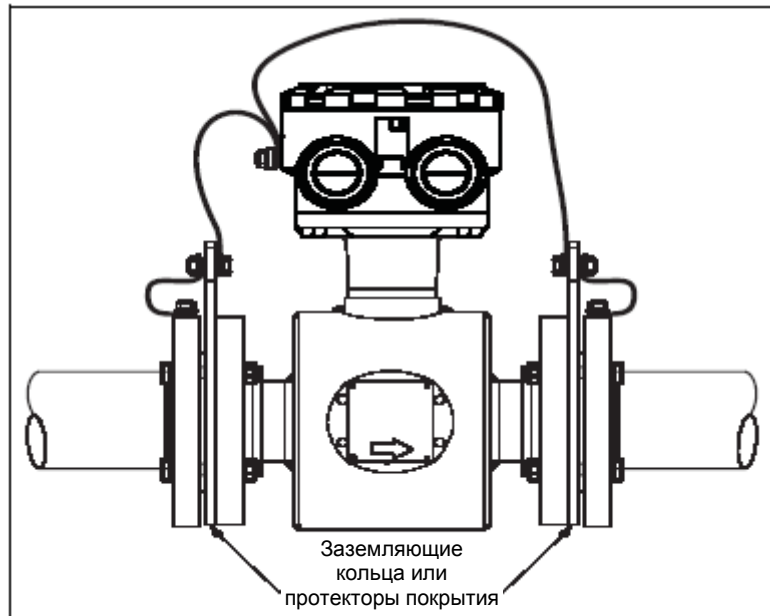


Рисунок 5-15. Заземление с заземляющими кольцами или протекторами покрытия

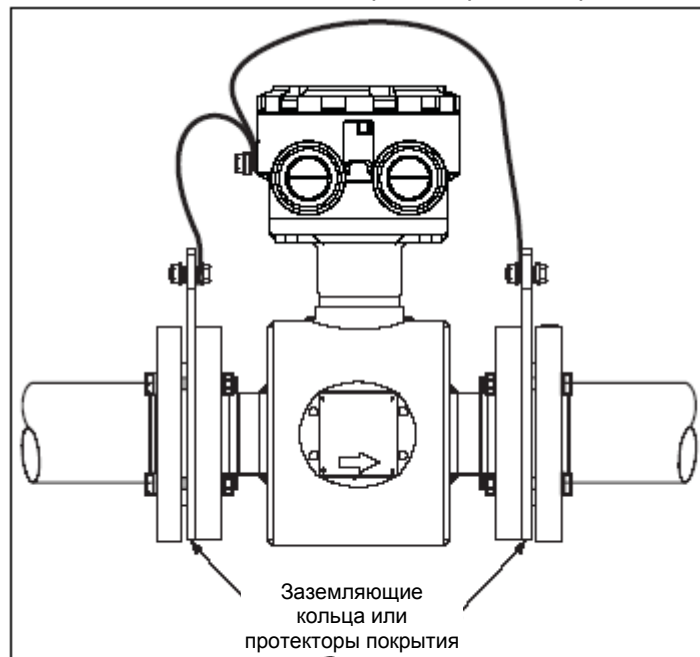
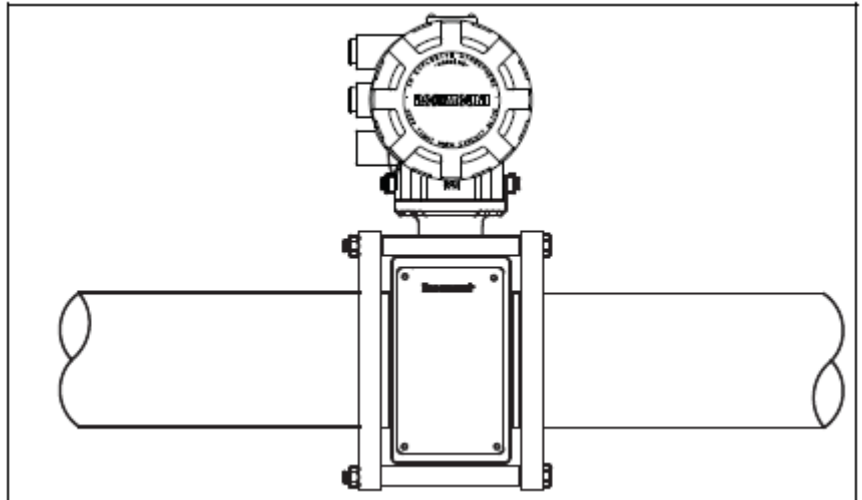


Рисунок 5-16. Заземление с заземляющими электродами



ЗАЩИТА ПРОЦЕССА ОТ УТЕЧЕК (ОПЦИЯ)

Для выполнения двух различных функций корпус сенсора модели 8705 и 8707 с высоким уровнем сигнала изготовлен из углеродистой стали. Во-первых, он обеспечивает экранирование магнитоэлектроники сенсора, что защищает магнитное поле от внешних помех, которые могут повлиять на точность измерения. Во-вторых, он обеспечивает физическую защиту катушек и других внутренних компонентов от загрязнения и повреждений, которые могут возникнуть в промышленной среде. Корпус полностью сварной, поэтому соединения не нуждаются в прокладках.

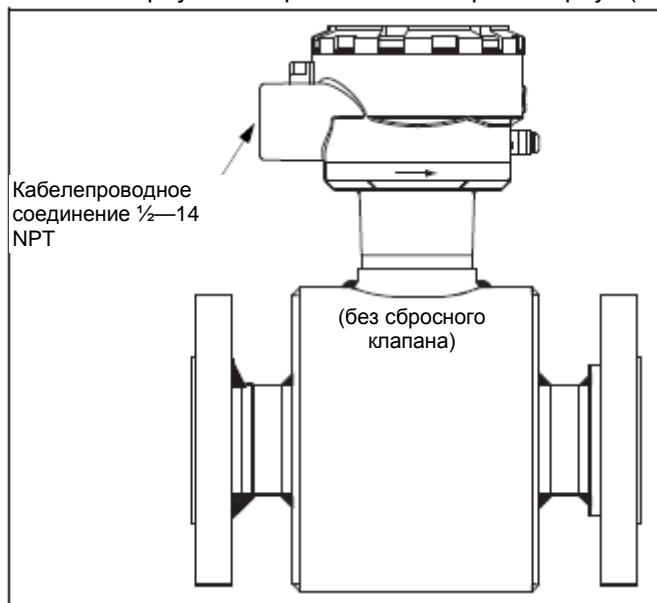
При составлении заказа следует указывать один из трех типов исполнения корпуса с кодами варианта W0, W1 или W3 в номере модели. Ниже приводится краткое описание каждого из исполнений корпуса, а затем более подробный обзор.

- **Код W0** — герметичный, сварной корпус катушки (стандартное исполнение).
- **Код W1** — герметичный, сварной корпус катушки со сбросным клапаном для отвода утечек в безопасное место (для правильной организации отвода необходима установка пользователем дополнительного трубопровода от сенсора до безопасного места).
- **Код W1** — герметичный сварной корпус катушки с отдельными электродными отсеками, с возможностью отвода утечек (для правильной организации отвода необходима установка пользователем дополнительного трубопровода от сенсора до безопасного места).

Стандартное исполнение корпуса

Стандартное исполнение корпуса соответствует коду варианта W0 в номере модели. В данном исполнении не предусмотрено наличие отдельных электродных отсеков с возможностью внешнего доступа к электродам. В случае утечки рабочей жидкости данное исполнение модели не обеспечит защиту катушек или других чувствительных зон вокруг датчика от ее воздействия (рис. 5-17).

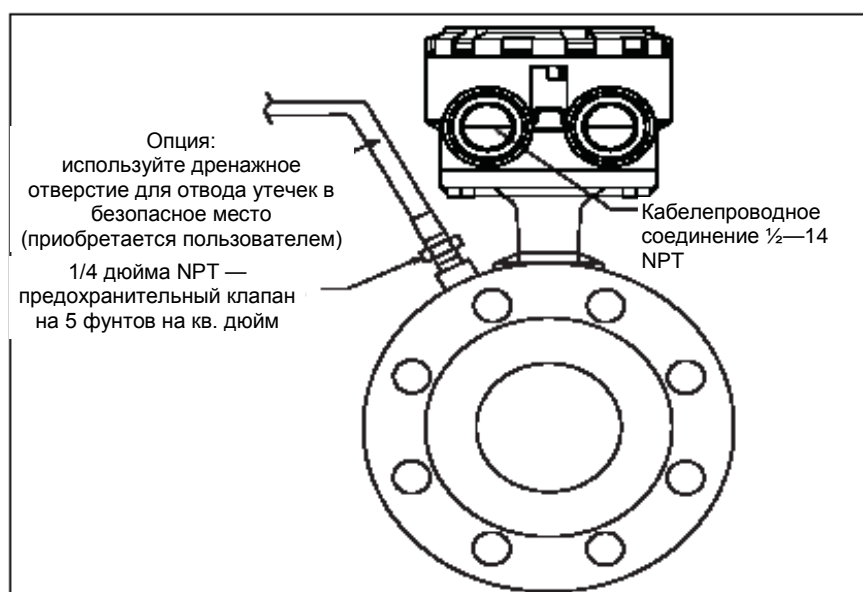
Рисунок 5-17. Стандартное исполнение корпуса — герметичный сварной корпус (код варианта WO)



Сбросные клапаны

В первой опционной конфигурации (обозначается как W1 в коде номера опции модели) используется полностью сварной корпус катушки. В данном исполнении не предусмотрено наличие отдельных электродных отсеков с возможностью внешнего доступа к электродам. При таком варианте исполнения в корпусе предусмотрен сбросной клапан, предотвращающий возникновение чрезмерного давления в результате повреждения футеровочного покрытия или при других ситуациях, когда возможно проникновение рабочего давления внутрь корпуса. Сбросной клапан срабатывает, когда давление внутри корпуса сенсора превышает 5 фунтов на квадратный дюйм. Для отвода утечек рабочей жидкости в безопасное место к данному спускному клапану может быть присоединен дополнительный трубопровод (приобретается пользователем); см. рис. 5-18.

Рисунок 5-18. Вариант исполнения корпуса катушки — стандартный сварной корпус со сбросным клапаном (код варианта W1)



Локализация технологической утечки

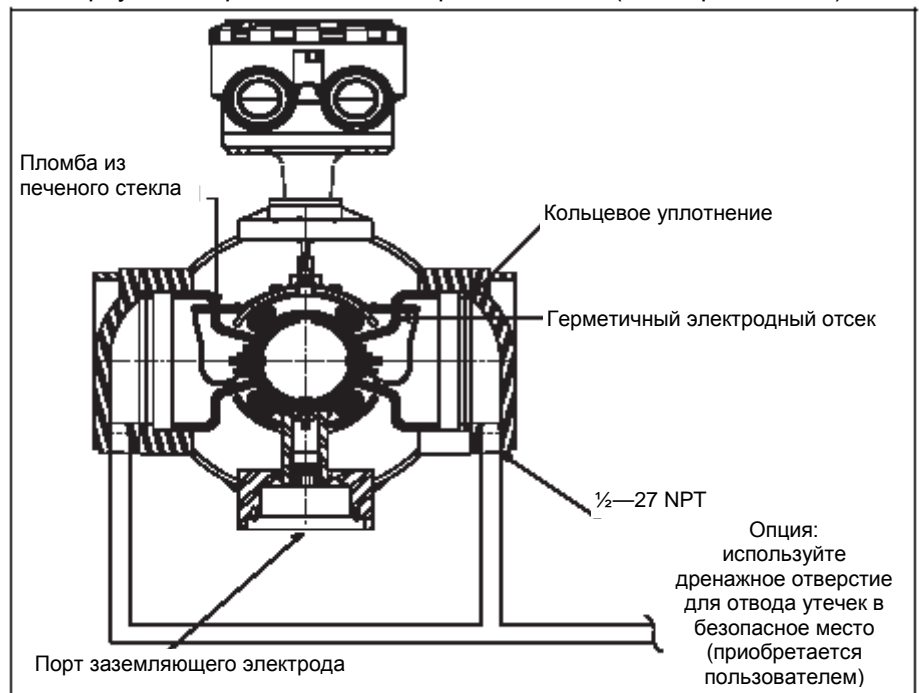
Во втором дополнительном варианте исполнения, обозначаемом кодом W3 в номере модели, корпус катушки разделен на три отсека: по одному для каждого электрода и один для самой катушки. В случае проникновения рабочей жидкости за герметичное уплотнение электродов в результате повреждения футеровочного покрытия или возникновения неисправности электрода жидкость будет удерживаться в электродном отсеке. Герметичный электродный отсек предотвращает проникновение рабочей жидкости в отсек катушки, где она может повредить ее и другие внутренние элементы.

Электродные отсеки рассчитаны на удержание рабочей жидкости при давлении, равном рабочему давлению в трубопроводе. Крышка с уплотняющим кольцом обеспечивает доступ к обоим электродным отсекам с наружной стороны датчика расхода; для отвода жидкости на каждой крышке предусмотрены дренажные отверстия.

ПРИМЕЧАНИЕ

Давление в электродном отсеке может быть таким же, как в трубопроводе, поэтому необходимо сбросить давление перед снятием крышки.

Рисунок 5-19. Вариант исполнения корпуса — герметичный электродный отсек (код варианта W3)



При необходимости обеспечьте отвод рабочей жидкости путем присоединения соответствующего трубопровода к дренажным отверстиям (см. рис. 5-19).

Раздел 6 Техническое обслуживание и устранение неисправностей

Указания по технике безопасности	стр. 6-1
Проверка установки системы	стр. 6-2
Сообщения диагностики	стр. 6-3
Поиск и устранение неисправностей преобразователя ..	стр. 6-6
Быстрый поиск и устранение неисправностей	стр. 6-8

В этом разделе рассматриваются основные приемы поиска и устранения неисправностей преобразователя и сенсора. Неверные выходные показатели, сообщения об ошибках или не пройденные испытания говорят о проблемах в системе электромагнитного расходомера. Устраняя проблему в системе, проверьте все варианты. Если проблема не устранена, обратитесь в местное представительство Rosemount, чтобы установить, требуется ли возврат материалов на завод. Emerson Process Management предлагает ряд тестов для облегчения поиска и устранения неисправностей.

Инструкции и процедуры этого раздела могут потребовать специальных мер предосторожности для обеспечения безопасности персонала, выполняющего работу. Прежде чем приступить к работам, описанным в этом разделе, прочтите указания по технике безопасности. Обращайтесь к ним по мере необходимости.

УКАЗАНИЯ ПО ТЕХНИКЕ БЕЗОПАСНОСТИ

ПРЕДУПРЕЖДЕНИЕ

Несоблюдение нижеследующих указаний по установке может привести к гибели людей и серьезным повреждениям оборудования.

Установкой и техническим обслуживанием должен заниматься только квалифицированный персонал. Не выполняйте каких-либо иных операций по обслуживанию, кроме тех, что описаны в данном руководстве, не имея при этом соответствующей квалификации. Убедитесь, что рабочая среда сенсора и преобразователя совместима с соответствующей сертификацией FM или CSA.

Не подключайте преобразователь Rosemount 8712 к сенсору, который был изготовлен не компанией Rosemount и который предназначен для работы во взрывоопасной среде.

Несоблюдение правил обращения с изделиями, имеющими контакт с опасными веществами, может привести к гибели людей и серьезным повреждениям оборудования. Если требующее замены изделие подвергалось воздействию опасных веществ (по классификации OSHA), то при его возврате необходимо приложить копию листа безопасности (Material Safety Data Sheet — MSDS) каждого из опасных веществ, с которыми оно было в контакте.

Преобразователь Rosemount 8712 выполняет самодиагностику всей системы электромагнитного расходомера: преобразователь, сенсор и соединительные провода. Путем последовательного поиска неисправностей в каждом компоненте системы электромагнитного расходомера легче определить проблему и внести корректировки.

Если с установкой нового электромагнитного расходомера возникли сложности, см. п. «Проверка установки системы» на стр. 6-2 — краткое руководство по решению типичных проблем монтажа. В табл. 6-5 приведены наиболее распространенные проблемы с электромагнитным расходомером и корректирующие действия.

ПРОВЕРКА УСТАНОВКИ СИСТЕМЫ

Эти инструкции помогут проверить новую установку электромагнитного расходомера Rosemount, которая кажется неисправной.

Прежде чем начать

Преобразователь

Подайте питание к системе до проверки преобразователя.

1. Убедитесь, что в преобразователь введено верное число калибровки сенсора. Оно указано на заводской табличке сенсора.
2. Убедитесь, что в преобразователь введен правильный размер трубопровода. Он указан на заводской табличке сенсора.
3. Убедитесь, что аналоговый диапазон преобразователя совпадает с аналоговым диапазоном системы управления.
4. Убедитесь, что принудительный аналоговый выход и принудительный импульсный выход подают на систему управления правильный сигнал.

Сенсор

До проверки убедитесь, что питание системы отключено.

1. **При установке в горизонтальном трубопроводе** убедитесь, что электроды погружены в технологическую жидкость.

При установке в вертикальном или наклонном трубопроводе убедитесь, что технологическая жидкость проходит через проточную часть и электроды погружены в технологическую жидкость.

2. Убедитесь, что заземляющие перемычки на сенсоре присоединены к заземляющим кольцам, протекторам покрытия или смежным фланцам трубы. Неправильное заземление приведет к неустойчивой работе системы.

Электромонтаж

1. Сигнальный провод и провод задающей катушки должны представлять собой витой экранированный кабель. Подразделение Rosemount компании Emerson Process Division рекомендует использовать витой экранированный кабель калибра 20 AWG для электродов и витой экранированный кабель калибра 14 AWG для катушек.
2. Экран кабеля следует подсоединять к обоим концам кабелей электродов и задающей катушки. Соединение экрана сигнального провода на обоих концах — условие надлежащей работы системы. Соединение экрана провода задающей катушки также рекомендовано выполнять на обоих концах для обеспечения более эффективности работы расходомера.
3. В сигнальном проводе и проводах задающей катушки следует использовать разные кабели, если не используется специальный комбинированный кабель от Emerson Process Management. См. табл. 2-3 на стр. 2-14.
4. Кабелепровод, вмещающий сигнальный кабель и кабели задающей катушки, не должен содержать других проводов.

Технологическая среда

1. Проводимость технологической жидкости должна составлять не менее 5 микросименс на сантиметр (мкСм/см).
2. В технологической жидкости не должно быть воздуха или газов.
3. Проточная часть должна быть заполнена технологической жидкостью.

СООБЩЕНИЯ ДИАГНОСТИКИ

Неверные выходные показатели, сообщения об ошибках или не пройденные испытания говорят о проблемах в системе электромагнитного расходомера. При определении проблемы в системе проверьте все возможные варианты.

Таблица 6-1. Основные сообщения об ошибке Rosemount 8712

Сообщение	Возможная причина	Действия по устранению
«Empty Pipe» (пустой трубопровод)	Empty Pipe (пустой трубопровод)	Не требуется. Сообщение исчезнет, когда трубопровод наполнится.
	Ошибка монтажа	Убедитесь, что подключение проводов соответствует схемам, данным в приложении E: Universal Sensor Wiring Diagrams
	Неисправность электрода	Выполните тесты сенсора C и D (см. табл. 6-6 на стр. 6-9)
	Проводимость менее 5 мкСм/см	Увеличьте проводимость до ≥ 5 мкСм/см
«Coil open circuit» (разомкнута цепь катушки)	Прерывающаяся диагностика	Настройте параметры определения пустого трубопровода
	Неправильное соединение	Проверьте соединение задающей катушки и обмотки сенсора. Выполните тест A — обмотка сенсора
	Сенсор от другого производителя	Изменить ток в катушке до 75 мА. Вернуть заводские настройки с помощью команды Universal Auto Trim (универсальная автонастройка), что поможет выбрать необходимый ток в катушке
	Неисправность монтажной платы	Заменить электронику Rosemount модели 8712
	Подтвердить, что преобразователь — не модели Rosemount 8712H	Замените Rosemount 8712H на Rosemount 8712C/U/H/D
«Auto zero failure» (отказ автоподстройки нуля)	Открытый предохранитель цепи	Обратиться на завод для замены предохранителя
	Расход не установлен на нуль	Установить расход на нуль, выполнить автоподстройку нуля
	Используется незэкранированный кабель	Заменить провод на экранированный кабель
«Auto-Trim Failure» (отказ автонастройки)	Проблемы смачивания	См. проблемы смачивания в разделе «Погрешность»
	При выполнении заводских настроек отсутствует жидкость в трубопроводе	Обеспечить известный поток жидкости в трубе и выполнить калибровку универсальной автонастройки
	Ошибка монтажа	Убедитесь, что подключение проводов соответствует схемам; см. «Универсальные монтажные схемы для подключения сенсоров» на стр. E-1
	В процессе выполнения универсальной автонастройки в трубопроводе меняется расход	Обеспечить постоянный поток жидкости в трубе и выполнить калибровку универсальной автонастройки
	Расход значительно отличается от значения, введенного при универсальной автонастройке	Проверить расход в трубе и выполнить калибровку универсальной автонастройки
	В преобразователь введено неверное число калибровки для выполнения универсальной автонастройки	Замените число калибровки сенсора на 1000005010000001
	Выбран неправильный размер трубы	Откорректируйте настройки размера трубы; см. «Размер трубопровода» на стр. 3-10
Отказ сенсора	Выполните тесты сенсора C и D (см. табл. 6-6 на стр. 6-9)	
«Electronics Failure» (отказ электроники)	Ошибка во время самодиагностики электроники	Замените электронику
«Electronics Temp Fail» (отказ температуры электроники)	Температура окружающей среды превышает предельную температуру электроники	Перенесите преобразователь туда, где температура окружающей среды находится в диапазоне от -40 до 165 °F (от -40 до 74 °C)
«Reverse Flow» (обратный поток)	Обратная полярность проводов катушки или электродов	Проверьте соединение проводов между сенсором и преобразователем
	Обратный поток	Включите функцию «Обратный поток», чтобы считать показания
«PZR Activated» (Positive Zero Return — возврат положительного нуля)	Сенсор установлен в обратном направлении	Установите сенсор надлежащим образом или поменяйте местами либо провода электродов (18 и 19), либо провода катушки (1 и 2)
	На клеммы 5 и 6 подано внешнее напряжение	Уберите напряжение для отключения возврата положительного нуля (PZR)
«Pulse Out of Range» (импульс за пределами диапазона)	Преобразователь пытается сгенерировать частоту выше 11 000 Гц	Увеличьте масштабирование импульса для предотвращения подъема выходного импульсного сигнала выше 11 000 Гц. Убедитесь, что в электронику введен верный номер калибровки сенсора
«Analog Out of Range» (аналоговый выходной сигнал за пределами диапазона)	Расход превышает диапазон аналогового выходного сигнала	Снизьте расход, откорректируйте значения НГД и ВГД. Убедитесь, что в электронику введен верный номер калибровки сенсора

Таблица 6-1. Основные сообщения об ошибке Rosemount 8712

Сообщение	Возможная причина	Действия по устранению
«Flow rate > 43 ft/sec» (расход > 43 фут/с)	Расход превышает 43 фут/с	Снизьте скорость потока, увеличьте диаметр трубы
	Неправильное соединение	Проверьте соединение задающей катушки и обмотки сенсора. Выполните тест А — катушки сенсора (см. табл. 6-6 на стр. 6-9)
«Digital Trim Failure» (отказ цифровой настройки) (при выключении и повторном включении питания сообщение не исчезает)	Неправильно подключен калибратор (8714B/C/D)	Проверьте подключение калибровки
	В преобразователь введен неверный номер калибровки	Замените число калибровки сенсора на 1000005010000001
	Калибратор не установлен на 30 футов в секунду	Поменяйте настройки калибратора на 30 футов в секунду
	Неисправный калибратор	Замените калибратор

Таблица 6-2. Сообщения расширенной диагностики Rosemount 8712 (пакет 1 — код опции DA1)

Сообщение	Возможная причина	Действия по устранению
Неисправность заземления или электроподключения	Неправильное электроподключение	См. «Соединение сенсора с выносным преобразователем» на стр. 2-15
	Экран катушки или электродов не присоединен	См. «Подключение сенсора проточной части» на стр. 2-17
	Неправильное заземление	См. «Заземление» на стр. 5-12
	Неверное подсоединение к земле	Проверьте провода на предмет коррозии, влаги в клеммном блоке; см. п. «Заземление» на стр. 5-12
	Проточная часть не заполнена	Убедитесь, что сенсор заполнен
High Process Noise (высокий уровень шумов)	Поток шлама — горнодобывающей или целлюлозной массы	Уменьшите расход до значения ниже 10 фут/с (3 м/с). Выполните возможные действия, перечисленные в шаге 2 «уровень шумов» на стр. 6-8
	Использование химических присадок выше по потоку от сенсора	Поместите точку ввода вниз по потоку от сенсора или переместите сенсор. Выполните возможные действия, перечисленные в шаге 2 «уровень шумов» на стр. 6-8
	Электрод не совместим с технологической жидкостью	Ознакомьтесь с руководством по выбору материалов для электромагнитного расходомера Rosemount (00816-0100-3033)
	Воздух в линии	Переместите сенсор в другую часть технологической линии, чтобы обеспечить полное заполнение проточной части при любых условиях
	Налет на электроде	Используйте электроды с пулевидными концами. Уменьшите размеры сенсора, чтобы увеличить расход выше 3 фут/с (1 м/с). Периодически очищайте сенсор
	Пенопласт или другие изолирующие частицы	Выполните возможные действия, перечисленные в шаге 2 «уровень шумов» на стр. 6-8. Обратитесь на завод-изготовитель
	Низкая проводимость жидкости (ниже 10 мкСм/см)	Подрежьте провода катушки и электродов; см. «Установка», стр. 2-1

Таблица 6-3. Сообщения расширенной диагностики Rosemount 8712 (пакет 2 — код опции DA2)

Сообщение	Возможная причина	Действия по устранению
Сбой диагностики 8714i	Тест поверки калибровки преобразователя не удался	Проверьте критерии удачного/неудачного тестирования. Перезапустите поверку расходомера 8714i в условиях «без потока». Подтвердите калибровку при помощи 8714D Calibration Standard. Выполните цифровую настройку. Замените электронную плату
	Тестирование калибровки сенсора не удалось	Проверьте критерии удачного/неудачного тестирования. Выполните тест сенсора; см. табл. 6-6 на стр. 6-9
	Тестирование цепи катушки сенсора не удалось.	Проверьте критерии удачного/неудачного тестирования. Выполните тест сенсора; см. табл. 6-6 на стр. 6-9
	Тестирование цепи электрода не удалось.	Проверьте критерии удачного/неудачного тестирования. Выполните тест сенсора; см. табл. на стр. 6-9

Таблица 6-4. Поиск и устранение основных неисправностей. Rosemount 8712

Признак	Возможная причина	Действия по устранению
На выходе 0 мА	На преобразователе отсутствует напряжение	Проверьте источник питания и соединения с преобразователем
	Перегорел предохранитель	Проверьте предохранитель. При необходимости замените на предохранитель соответствующего номинала
	Отказ электроники	Проверьте работу преобразователя с помощью 8714 Calibration Standard или замените плату электроники
	Неверно сконфигурирован аналоговый выходной сигнал	Проверьте положение переключателя питания аналогового выхода
На выходе 4 мА	Разомкните контур задающей катушки	Проверьте соединения контура задающей катушки на сенсоре и преобразователе
	Преобразователь находится в многоточечном режиме	Сконфигурируйте адрес опроса на 0, чтобы вывести преобразователь из многоточечного режима
	Уровень отсечки нижнего расхода задан слишком высоко	Сконфигурируйте отсечку нижнего расхода на более низкое значение или увеличьте расход до уровня, превышающего отсечку нижнего расхода
	PZR activated (Функция PZR (возврат положительного нуля) включена)	Для отключения PZR разомкните переключатель PZR на клеммах 5 и 6
	Поток в обратном направлении	Включите функцию обратного потока
	Закорочена цепь катушки	Проверьте катушку — выполните тестирование сенсора
	Пустой трубопровод	Заполните трубопровод
Выходной сигнал не достигает 20 мА	Сопrotивление контура выше 600 Ом	Понизьте сопротивление контура до значения ниже 600 Ом Выполните тестирование аналогового контура
	Неверно задан диапазон преобразователя	Сбросьте значения диапазона преобразователя; см. «ПП, ВГД (верхняя граница диапазона)» на стр. 3-11. Проверьте настройки размера трубы в преобразователе и убедитесь, что они совпадают с фактическим размером трубы; см. «Размер трубопровода» на стр. 3-10
Выходной сигнал на уровне сигнализации	Отказ электроники	Выключите и повторно включите питание. Если сигнализация по-прежнему включена, проверьте работу преобразователя с помощью 8714 Calibration Standard или замените плату электроники
Импульсный выходной сигнал на нуле независимо от потока	Ошибка монтажа	Проверьте проводку выходного импульсного сигнала на клеммах 3 и 4. Информацию о выходе сенсора и об импульсном выходе см. в схеме соединений
	Функция PZR (возврат положительного нуля) включена	Для отключения PZR уберите сигнал с клемм 5 и 6
	На преобразователе отсутствует напряжение	Проверьте проводку выходного импульсного сигнала на клеммах 3 и 4. Информацию о выходе сенсора и импульсном выходе см. в схеме соединений Подайте питание на преобразователь
	Обратный поток	Включите функцию обратного потока
	Отказ электроники	Проверьте работу преобразователя с помощью 8714 Calibration Standard или замените плату электроники
	Неверно сконфигурирован импульсный выходной сигнал	Проверьте и при необходимости исправьте конфигурацию
Проблемы связи с портативным коммуникатором	Конфигурация на выходе 4—20 мА	Проверьте выключатель питания аналогового контура (внутреннее/внешнее). Для функционирования на выходе портативного коммуникатора требуется 4-20 мА
	Проблемы с проводкой интерфейса связи	Неправильное сопротивление нагрузки (250 Ом минимум, 600 Ом максимум). Проверьте соответствующую схему
	Низкий уровень заряда батареек в портативном коммуникаторе	Замените батарейки в портативном коммуникаторе; см. инструкции в руководстве по эксплуатации коммуникатора
	Старая версия программного обеспечения портативного коммуникатора	Свяжитесь с местным представителем для получения последней версии ПО
Сообщения об ошибках на LOI или портативном коммуникаторе	Множество различных причин, в зависимости от сообщения	Сообщения на LOI и портативном коммуникаторе см. на рис. 3-1 на стр. 3-3
Цифровой вход не регистрируется	Входной сигнал не обеспечивает достаточное количество счетов	Убедитесь, что имеющийся цифровой вход отвечает требованиям, представленным на рис. 2-13 (стр. 2-15)

ПОИСК И УСТРАНЕНИЕ НЕИСПРАВНОСТЕЙ ПРЕОБРАЗОВАТЕЛЯ

Таблица 6-5. Расширенный поиск и устранение неисправностей. Rosemount 8712

Признак	Возможная причина	Действия по устранению
Не находится в пределах номинальной точности измерения	Преобразователь, система управления или другое принимающее устройства не сконфигурированы должным образом	Проверьте все конфигурационные параметры для преобразователя, сенсора, коммуникатора и (или) системы управления. Проверьте и другие настройки преобразователя: <ul style="list-style-type: none"> • число калибровки сенсора • единицы измерения • размер линии Проведите тестирование контура для проверки целостности контура; см. «Быстрый поиск и устранение неисправностей» на стр. 6-8
	Налет на электроде	Используйте электроды с пулевидными концами. Уменьшите размеры сенсора, чтобы увеличить расход выше 3 фут/с. Периодически очищайте сенсор
	Воздух в линии	Переместите сенсор в другую часть технологической линии, чтобы обеспечить полное заполнение проточной части при любых условиях
	Проблемы смачивания	Выполните тесты сенсора А, В, С и D (см. табл. 6-6 на стр. 6-9)
	Неправильное соединение	Если экран электрода и сигнальные кабели перепутаны при соединении, будет отражаться половина ожидаемого расхода. Обратитесь к схемам подключения для вашего применения
	Расход меньше 1 фут/с (связано с техническими характеристиками)	См. точность показаний для определенного преобразователя и сенсора
	Автоподстройка нуля не была выполнена, когда частота задающей катушки изменилась с 5 Гц на 37 Гц	Установите частоту катушки на 37 Гц. Убедитесь, что проточная часть заполнена и потока нет, и выполните автоподстройку нуля
	Неисправность сенсора — замыкание электрода	Выполните тесты сенсора С и D (см. табл. 6-6 на стр. 6-9)
	Неисправность сенсора — цепь задающей катушки разомкнута или закорочена	Выполните тесты сенсора А и В (см. табл. 6-6 на стр. 6-9)
	Неисправность преобразователя	Проверьте работу преобразователя с помощью 8714 Calibration Standard или замените плату электроники
Зашумленный процесс	Использование химических присадок выше по потоку от электромагнитного расходомера	Выполните основную процедуру по зашумленному процессу (Noisy Process Basic procedure). Поместите точку ввода ниже по потоку от электромагнитного расходомера или переместите расходомер.
	Стоки — шлак, уголь, песок, шлам (другие шламы с твердыми частицами)	Уменьшите расход ниже 10 фут/с
	Пенопласт или другие изолирующие частицы в процессе	Выполните основную процедуру по зашумленному процессу (Noisy Process Basic procedure). Обратитесь за консультацией на завод
	Налет на электроде	Используйте съемные электроды в сенсоре Rosemount 8705. Используйте сенсор меньших размеров, чтобы увеличить расход выше 3 фут/с. Периодически очищайте сенсор
	Воздух в линии	Переместите сенсор в другую часть технологической линии, чтобы обеспечить полное заполнение проточной части при любых условиях
	Низкая проводимость жидкости (ниже 10 мкСм/см)	<ul style="list-style-type: none"> • Подрежьте провода катушки и электродов; см. «Кабели для кабелепроводов» на стр. 2-6 • Поддерживайте расход на уровне ниже 3 фут/с • Смонтируйте преобразователь внутри • Используйте кабель 8712-0752-1,3. • Воспользуйтесь сенсором, имеющим сертификацию NO
Расширенный поиск и устранение неисправностей: продолжение на следующей странице		

Таблица 6-5. Расширенный поиск и устранение неисправностей. Rosemount 8712

Признак	Возможная причина	Действия по устранению
Нестабильный выходной сигнал расходомера	Средняя или низкая проводимость жидкости (10—25 мкСм/см) в сочетании с вибрацией кабеля или помехами в 60 Гц	Устраните вибрацию кабеля <ul style="list-style-type: none"> • Примените интегральный монтаж • Переместите кабель в место с меньшей вибрацией • Закрепите кабель механически • Подрежьте провода катушки и электродов • См. «Кабели для кабелепроводов» на стр. 2-6 • Разместите кабель отдельно от другого оборудования с линией питания 60 Гц • Используйте кабель 8712-0752-1,3
	Несовместимость электрода	Обратитесь к листу технических данных, руководству по выбору материалов для электромагнитного расходомера (№ документа 00816-0100-3033) и проверьте химическую совместимость с материалом электрода
	Неправильное заземление	Проверьте проводку заземления; порядок подключения и заземления см. в п. «Монтаж преобразователя» на стр. 2-3
	Сильные магнитные или электрические поля	Переместите электромагнитный расходомер (обычно на 20—25 футов)
	Неправильно настроен контур управления	Проверьте настройку контура управления
	Липкий клапан (убедитесь, что выходной сигнал расходомера не отклоняется)	Проведите обслуживание клапана
	Отказ сенсора	Выполните тесты сенсора А, В, С и D (см. табл. 6-6 на стр. 6-9)
	Проблемы в контуре аналогового выходного сигнала	Убедитесь, что контур 4—20 мА совпадает с цифровым значением. Выполните тестирование аналогового контура
Показания не находятся в пределах номинальной точности измерения	Преобразователь, система управления или другое принимающее устройство не сконфигурированы должным образом	Проверьте все конфигурационные параметры для преобразователя, сенсора, коммуникатора и (или) системы управления. Проверьте и другие настройки преобразователя: Число калибровки сенсора Единицы измерения Размер линии
	Налет на электроде	Используйте электроды с пулевидными концами в сенсоре Rosemount 8705. Уменьшите размеры сенсора, чтобы увеличить расход выше 3 фут/с. Периодически очищайте сенсор.
	Воздух в линии	Переместите сенсор в другую часть технологической линии, чтобы обеспечить полное заполнение проточной части при любых условиях
	Расход меньше 1 фут/с (связано с техническими характеристиками)	См. точность показаний для определенного преобразователя и сенсора
	Недостаточный диаметр трубы вверх/вниз по потоку	Где возможно, переместите сенсор в точку на расстоянии пять диаметров трубопровода до и в 2 диаметра трубопровода после
	Кабели нескольких расходомеров проложены через один кабелепровод	Прокладывайте только один кабель между каждым сенсором и преобразователем
	Автоподстройка нуля не была выполнена, когда частота задающей катушки изменилась с 5 Гц на 37,5 Гц	Выполняйте автоподстройку нуля, когда трубопровод заполнен и потока нет
	Неисправность сенсора — замыкание электрода	См. табл. 6-6 на стр. 6-9
	Неисправность сенсора — цепь задающей катушки разомкнута или закорочена	См. табл. 6-6 на стр. 6-9
	Неисправность преобразователя	Замените электронную плату
	Преобразователь подключен к правильному сенсору	Проверьте проводку

БЫСТРЫЙ ПОИСК И УСТРАНЕНИЕ НЕИСПРАВНОСТЕЙ

Шаг 1. Ошибка монтажа

Самая типичная проблема электромагнитного расходомера — соединение проводов между сенсором и преобразователем при удаленном монтаже. Сигнальный провод и провод задающей катушки должны быть представлять собой витой экранированный кабель: 20 AWG для электродов и кабель калибра 14 AWG для катушек. Убедитесь, что экран кабеля подсоединен к обоим концам кабелей электродов и задающей катушки.

Сигнальный провод и провода задающей катушки должны иметь отдельные кабели. Кабелепровод, вмещающий сигнальный кабель и кабели задающей катушки, не должен содержать других проводов. Дополнительную информацию по практике электромонтажа см. в п. «Подключение преобразователя к сенсору проточной части» на стр. 2-17.

Шаг 2. Уровень шумов

Иногда к нестабильным выходным сигналам расходомера приводят условия технологического процесса, а не неисправность расходомера. Решение проблем зашумленного процесса приведено ниже. По достижении необходимой стабильности выходным сигналом дальнейших действий не потребуется.

Функция автоподстройки нуля задает преобразователю начальные значения, при которых он используется только в режиме задающей катушки с частотой 37,5 Гц. Эту функцию надо использовать только после установки преобразователя и сенсора. Проточная часть должна быть заполнена технологической жидкостью, расход — равняться нулю. Перед автоподстройкой нуля убедитесь, что режим задающей катушки установлен на 37,5 Гц.

При необходимости установите контур в ручной режим и начинайте автоподстройку нуля. Преобразователь автоматически завершит процедуру примерно через 90 секунд. Символ в правом нижнем углу дисплея показывает, что производится процесс настройки.

1. Измените частоту задающей катушки на 37,5 Гц. После этого, если возможно, выполните функцию автоподстройки нуля (см. «Частота задающей катушки», стр. 4-16).
2. Включите цифровую обработку сигнала (см. «Обработка сигнала», стр. 4-31).
3. Увеличьте демпфирование (см. «Демпфирование», стр. 3-12).

Если все же проблему зашумленного процесса решить не удалось, проконсультируйтесь в местном представительстве Rosemount по системе электромагнитного расходомера с высоким уровнем сигнала.

Шаг 3. Тестирование смонтированного сенсора

Если возникли проблемы с сенсором, см. табл. 6-6. До тестирования сенсора отключите питание преобразователя. Для обработки результатов тестирования необходимо знать код сертификации для опасных зон. Сенсоры Rosemount 8705: коды N0, N5 и KD. Rosemount 8707: коды N0 и N5. Rosemount 8711: коды N0, N5, E5 и CD. Перед тестированием надо проверять тестовое оборудование.

Все показания должны сниматься с распределительной коробки сенсора. При невозможности доступа выполните измерения как можно ближе к ней. Не используйте показания, снятые с клемм преобразователей удаленного монтажа на расстоянии более 100 футов от сенсора: они могут быть некорректными. Электрическая схема сенсора: рис. 6-1, стр. 6-10.

Таблица 6-6. Тестирование сенсора

Проверочное соединение	Местоположение сенсора	Необходимое оборудование	Замеры на клеммах	Ожидаемое значение	Возможная причина	Действия по устранению
А. Катушка сенсора	Установлен или не установлен	Универсальный измерительный прибор	1 и 2 = R	$2\Omega \leq R \leq 18\Omega$	<ul style="list-style-type: none"> Цепь задающей катушки разомкнута или закорочена 	<ul style="list-style-type: none"> Демонтировать сенсор и заменить на новый
В. Экранирование и корпус	Установлен или не установлен	Универсальный измерительный прибор	17 и $\frac{1}{\equiv}$ $\frac{1}{\equiv}$ и земля корпуса 17 и земля корпуса	$< 0,2\Omega$	<ul style="list-style-type: none"> Влага в клеммном блоке Утечка на электродах Попадание технологич. жидкости за футеровочное покрытие 	<ul style="list-style-type: none"> Очистить клеммный блок Демонтировать сенсор
С. Экран катушки и катушка	Установлен или не установлен	Универсальный измерительный прибор	1 и $\frac{1}{\equiv}$ 2 и $\frac{1}{\equiv}$	$\infty\Omega (< 1нС)$ $\infty\Omega (< 1нС)$	<ul style="list-style-type: none"> Попадание технологич. жидкости за футеровочное покрытие Утечка на электродах Влага в клеммном блоке 	<ul style="list-style-type: none"> Демонтировать сенсор и высушить Очистить клеммный блок Проверить с помощью теста катушки сенсора
Д. Экран электрода и электрод	Установлен	LCR (установлен на сопротивление и 120 Гц)	18 и 17 = R_1 19 и 17 = R_2	R_1 и R_2 должны быть стабильными NO: $ R_1 - R_2 \leq 300\Omega$ N5, E5, CD, ED: $ R_1 - R_2 \leq 1500\Omega$	<ul style="list-style-type: none"> Нестабильные значения R_1 и R_2 подтверждают наличие налета на электроде Замыкание электрода Электрод не контактирует с процессом Empty Pipe (пустой трубопровод) Низкая проводимость 	<ul style="list-style-type: none"> Утечка на электродах Удалите налет с внутренней стенки сенсора Используйте электроды с пулевидными концами Повторите измерения Выньте трубу, выполните тест, приведенный в табл. 6-7 и 6-8 на стр. 6-11 без соединения с линией

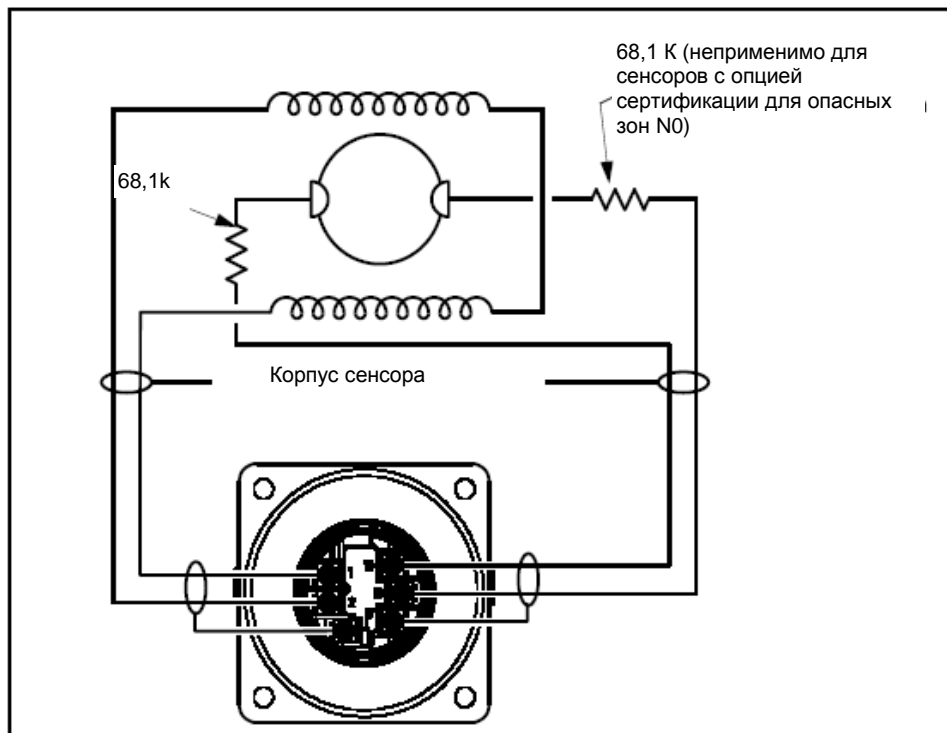
Для тестирования сенсора предпочтительно использование универсального измерительного прибора, способного измерять электрическую проводимость в наносименсах. Наносименс — величина, обратная сопротивлению.

$$1 \text{ наносименс} = \frac{1}{1 \text{ ГОм}}$$

или

$$1 \text{ наносименс} = \frac{1}{1 \times 10^9 \text{ Ом}}$$

Рисунок 6-1. Электрическая схема сенсора



Шаг 4. Тестирование несмонтированного сенсора



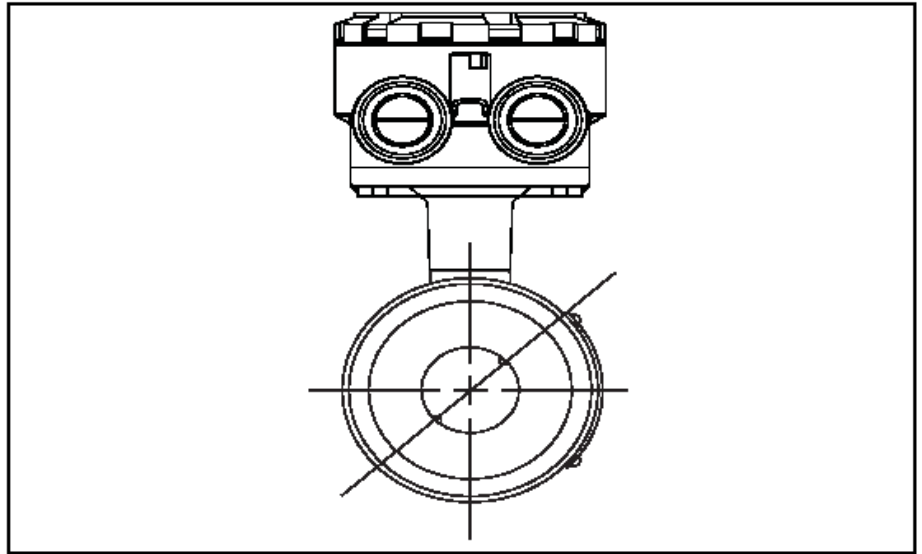
Поиск и устранение неисправностей также возможно проводить на несмонтированном сенсоре. Для обработки результатов тестирования необходимо знать код сертификации для опасных зон. Коды для сенсоров Rosemount: 8705 N0, N5 и KD. Для сенсоров Rosemount 8707: N0 и N5. Для сенсоров Rosemount 8711: N0, N5, E5 и CD.

Электрическая схема сенсора приведена на рис. 6-1. Снимите показания в клеммном блоке и на головке электрода внутри сенсора. Измерительные электроды 18 и 19 находятся на противоположных сторонах по внутреннему диаметру. Если предусмотрено, то между двумя электродами находится третий заземляющий электрод. В сенсоре Rosemount модели 8711 электрод 18 находится рядом с распределительной коробкой, электрод 19 находится в нижней части сенсора (рис. 6-2). В различных моделях сенсоров показания сопротивления немного отличаются друг от друга. Показания сопротивления фланцевых сенсоров приведены в табл. 6-7, показания сопротивления галетных сенсоров — в табл. 6-8.



Полную информацию по технике безопасности см. в п. «Техника безопасности» на стр. 6-1.

Рисунок 6-2. Плоскость расположения электродов 45°



Для обеспечения точности считывания показаний сопротивления обнулите настройки универсального измерительного прибора, закоротив его и соединив контактные стержни.

Таблица 6-7. Тестирование несмонтированных фланцевых сенсоров Rosemount 8705, 8707

Замеры на клеммах	Сертификация для опасных зон:	
	N0	N5, KD
18 и электрод ⁽¹⁾	$\leq 275 \Omega$	$61 \text{ k}\Omega \leq R \leq 75 \text{ k}\Omega$
19 и электрод ⁽¹⁾	$\leq 275 \Omega$	$61 \text{ k}\Omega \leq R \leq 75 \text{ k}\Omega$
17 и заземляющий электрод	$\leq 0,3 \Omega$	$\leq 0,3 \Omega$
17 и символ заземления	$\leq 0,3 \Omega$	$\leq 0,3 \Omega$
17 и 18	в открытом положении	в открытом положении
17 и 19	в открытом положении	в открытом положении
17 и 1	в открытом положении	в открытом положении

(1) Визуальный осмотр не дает четкого представления о том, какой электрод подключен к той или иной клемме. Замерьте оба электрода. Один электрод должен показать, что цепь разомкнута, параметры другого должны составить менее 275.

Таблица 6-8. Тестирование несмонтированных фланцевых сенсоров Rosemount 8711

Замеры на клеммах	Сертификация для опасных зон:	
	N0	N5, E5, CD
18 и электрод ⁽¹⁾	$\leq 0,3 \Omega$	$61 \text{ k}\Omega \leq R \leq 75 \text{ k}\Omega$
19 и электрод ⁽¹⁾	$\leq 275 \Omega$	$61 \text{ k}\Omega \leq R \leq 75 \text{ k}\Omega$
17 и заземляющий электрод	$\leq 0,3 \Omega$	$\leq 0,3 \Omega$
17 и символ заземления	$\leq 0,3 \Omega$	$\leq 0,3 \Omega$
17 и 18	в открытом положении	в открытом положении
17 и 19	в открытом положении	в открытом положении
17 и 1	в открытом положении	в открытом положении

(1) Замерьте ближайший к соединительной коробке электрод.

(2) Замерьте самый дальний относительно соединительной коробки электрод.

Приложение А Справочные данные

Функциональные характеристики	стр. А-1
Эксплуатационные характеристики	стр. А-6
Физические характеристики	стр. А-8
Информация для заказа Rosemount 8712E	стр. А-9

ПРИМЕЧАНИЕ

Подробную информацию по всем электромагнитным расходомерам Rosemount можно найти в последней версии листа технических данных серии 8700 (номер детали 00813-0100-4727).

ФУНКЦИОНАЛЬНЫЕ ХАРАКТЕРИСТИКИ

Совместимость сенсоров

Совместим с сенсорами Rosemount 8705, 8711, 8721 и 570TM.
Совместим с сенсором Rosemount 8707 с опцией двойной калибровки D2.

Совместим с сенсорами других производителей, питающимися от переменного и постоянного тока.

Сопротивление катушки сенсора

Максимум 350 Ω

Ток задающей катушки преобразователя

500 мА

Диапазон скорости потока

Может обрабатывать сигналы жидкостей, перемещающихся со скоростью от 0,1 до 39 фут/с (до 12 м/с), как для прямого потока, так и для обратного, вне зависимости от размера сенсора. Полная шкала может плавно регулироваться в пределах от -39 до 39 фут/с (от -12 до 12 м/с).

Пределы электропроводности

Для сенсора Rosemount 8712E технологическая жидкость должна иметь проводимость 5 мкСм/см (5 мкОм/см) и выше. Исключает влияние длины соединительного кабеля в случае удаленного монтажа преобразователя.

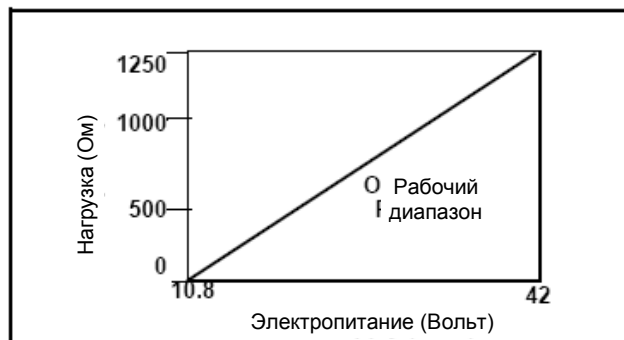
Источник питания

90—250 В переменного тока, 50—60 Гц или 12—42 В постоянного тока.

Ограничения по нагрузке постоянного тока (аналоговый выходной сигнал)

Максимальное сопротивление контура определяется значением напряжения внешнего источника в соответствии с диаграммой.

РИСУНОК 1. Ограничения по нагрузке постоянного тока



$$R_{\text{макс}} = 41,7(V_{\text{пит}} - 10,8)$$

$V_{\text{пит}}$ = Напряжение питания (Вольт)

$R_{\text{макс}}$ = Максимальное сопротивление контура (Ом)

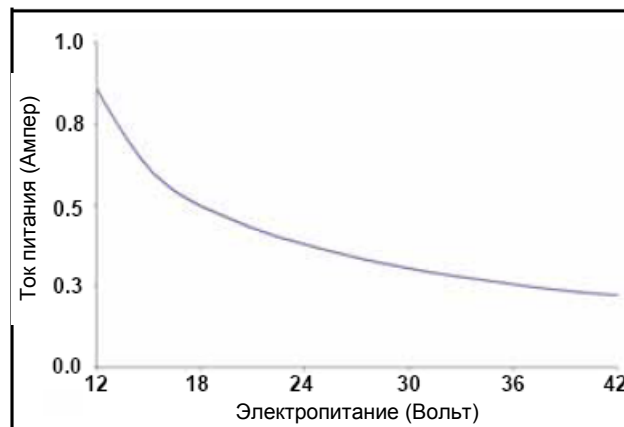
ПРИМЕЧАНИЕ

При связи на базе HART требуется минимальное сопротивление контура в 250 Ом.

Требования к току питания

Модули, запитываемые напряжением 12—42 В постоянного тока, могут требовать до 1 Ампера установившегося тока.

РИСУНОК 2. Требования к постоянному току

**Потребляемая мощность**

Максимум 10 Ватт

Диапазон температуры окружающей среды**В эксплуатации**

–20...+140 °F (–29...+60 °C) с локальным интерфейсом оператора

–40...+165 °F (–40...+74 °C) без локального интерфейса оператора

Температура хранения

от –40...+175 °F (–40...+80 °C)

Предельные значения влажности

От 0 до 100 % относительной влажности до 120 °F (49 °C), линейное снижение до 10 % относительной влажности при 130 °F (54 °C).

Номинальные характеристики корпуса

Тип 4X, IP66

Выходные сигналы

Корректировка аналогового выхода⁽¹⁾

4—20 мА, выбор (внутреннее или внешнее питание 5—24 В пост. тока) осуществляется переключателем; нагрузка 0—1000 Ом.

Технические единицы — нижняя и верхняя границы диапазона выбираются пользователем.

Выходной сигнал масштабируется автоматически для получения 4 мА на нижней границе диапазона и 20 мА — на верхней. Полная шкала может плавно регулироваться в пределах от -39 до 39 фут/с (от -12 до 12 м/с). Минимальный разбег 1 фут/с (0,3 м/с).

Имеется цифровой сигнал расхода в стандарте HART, наложенный на сигнал 4—20 мА для интерфейса системы управления. Для связи стандарта HART требуется 250 Ом.

Масштабируемая корректировка частоты⁽¹⁾

0—10 000 Гц, выбор (внутреннее или внешнее питание 5—24 В постоянного тока) осуществляется переключателем; замыкание транзисторным переключателем до 2 Вт для частот до 4000 Гц и 5 В постоянного тока при 0,1 Вт на максимальной частоте 10 000 Гц. Можно задать значение импульсов для уравнивания нужного объема, приведенного в выбранных технических единицах. Ширина импульса настраивается на значения от 1,5 до 500 мс, на значениях ниже 1,5 мс ширина импульса автоматически переключается на рабочий цикл 50 %. Локальный интерфейс оператора автоматически рассчитывает и отображает максимально допустимую выходную частоту.

Сумматор

Энергонезависимый сумматор для подсчета общих чистых, суммарных значений прямого и обратного потока.

Оptionная функция цифрового выходного сигнала (опция AX)

Внешнее питание 5—24 В постоянного тока, замыкание транзисторным переключателем до 3 Вт для отображения одного из нижеследующих значений:

Обратный поток

Включает выходной сигнал при замыкании транзисторного ключа при обнаружении обратного потока. Отображается скорость обратного потока.

Нулевой поток

Включает выходной сигнал при замыкании транзисторного ключа, если расход подходит к 0 фут/с.

Пустой трубопровод

Включает выходной сигнал при замыкании транзисторного ключа в случае обнаружения пустого трубопровода.

Сбой преобразователя

Включает выходной сигнал при замыкании транзисторного ключа при обнаружении сбоя преобразователя.

(1) Для преобразователей с искробезопасным выходом необходимо внешнее питание.

Предельные расходы (2)

Включает выходной сигнал при замыкании транзисторного ключа, если преобразователь замеряет расход, соответствующий установленным для данной сигнализации условиям. Имеются две независимые сигнализации предельного расхода, которые можно сконфигурировать как дискретные выходные сигналы.

Предел сумматора

Включает выходной сигнал при замыкании транзисторного ключа, если преобразователь замеряет общий расход, соответствующий установленным для данной сигнализации условиям.

Статус диагностики

Включает сигнал при замыкании транзисторного ключа, когда преобразователь выявляет состояние, отвечающее сконфигурированным для данного выходного сигнала критериям.

Оptionная функция цифрового входного сигнала (опция AX)

Внешнее питание 5—24 В постоянного тока, замыкание транзисторным переключателем до 3 Вт для отображения одного из нижеследующих значений.

Обнуление общего чистого значения

Обнуляет чистое значение сумматора до нуля.

Возврат положительного нуля (PZR)

Принудительно приводит выходные сигналы преобразователя к нулю. Включается путем применения замыкания контакта.

Защитная блокировка

При помощи расположенной на электронной плате перемычки защитной блокировки можно отключить все расположенные на LOI и коммуникаторе HART функции для защиты переменных конфигурации от нежелательного или случайного изменения.

Тестирование выходного сигнала**Тестирование аналогового выходного сигнала**

Преобразователь может быть запрограммирован на подачу конкретного тока силой между 3,75 и 23,25 мА

Тестирование импульсного выходного сигнала

Преобразователь можно запрограммировать на подачу заданной частоты между 1 импульсом в день и 10 000 Гц.

Время включения

5 минут номинальной точности от подачи электропитания,
5 секунд от перебора электропитания

Время запуска

0,2 секунды с момента нулевого расхода

Отсечение низкого расхода

Настраивается на значение между 0,01 и 38,37 фут/с (0,003 и 11,7 м/с). Ниже выбранного значения выходной сигнал приводится к уровню сигнала, соответствующему нулевому расходу.

Выход за пределы диапазона

Выходной сигнал будет оставаться линейным до достижения 110 % верхней границы диапазона. Выше этих значений выходной сигнал будет оставаться постоянным. На LOI и коммуникаторе HART появится сообщение о выходе за пределы диапазона.

Демпфирование

Настраивается на значения между 0,0 и 256 секунд.

Компенсация сенсора

На заводе сенсоры Rosemount проходят калибровку расходом. Там же им присваивается коэффициент калибровки. Этот коэффициент вводится в преобразователь, обеспечивая взаимозаменяемость сенсоров без расчетов или снижения точности.

Калибровку преобразователей 8712E, а также сенсоров других изготовителей можно произвести в известных условиях процесса или на установке Rosemount NIST для отслеживания расхода. Для преобразователей, проходящих калибровку на месте, требуется двухступенчатая процедура по приведению к известному расходу. Данная процедура описана в руководстве по эксплуатации № 00809-0100-4664.

Диагностика

Основная

- Самотестирование
- Сбой преобразователя
- Тестирование аналогового выходного сигнала
- Тестирование импульсного выходного сигнала
- Настраиваемая функция пустого трубопровода
- Обратный поток
- Отказ контура катушки
- Температура электроники

Расширенная (пакет DA1)

- Неисправность заземления или электроподключения
- Высокий уровень шумов

Расширенная (пакет DA2)

- Поверка расходомера 8714i

ЭКСПЛУАТАЦИОННЫЕ ХАРАКТЕРИСТИКИ

(Характеристики системы даются на основании частоты выхода и в рамках исходных условий.)

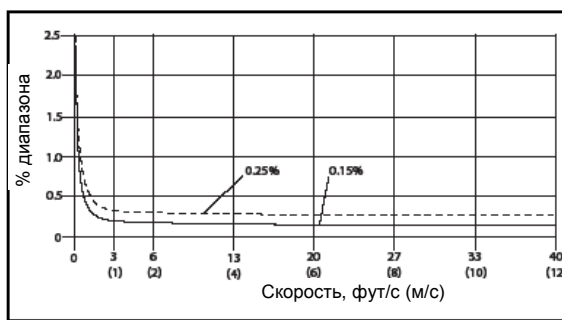
Погрешность

Подразумевает совокупный эффект линейности, гистерезиса, воспроизводимости и погрешности калибровки.

Rosemount 8712E с сенсорами 8705/8707

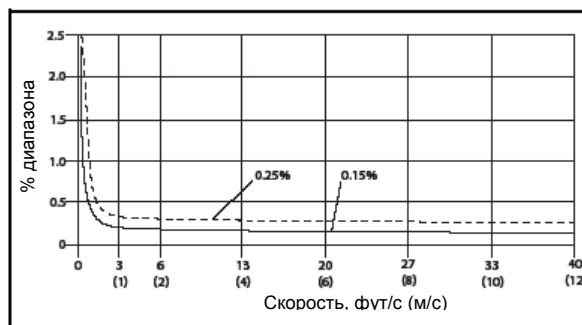
Стандартная погрешность системы составляет $\pm 0,25$ % расхода (± 1 мм/с) при скорости от 0,04 до 6 фут/с (0,01—2 м/с); при скорости выше 6 фут/с (2 м/с) погрешность системы составляет $\pm 0,25$ % расхода ($\pm 1,5$ мм/с).

Опционная низкая погрешность составляет $\pm 0,15$ % расхода (± 1 мм/с) при скорости от 0,04 до 13 фут/с (0,01—4 м/с); при скорости выше 13 фут/с (4 м/с), погрешность системы составляет $\pm 0,18$ % расхода.⁽¹⁾

**Rosemount 8712E с сенсором 8711**

Стандартная погрешность системы составляет $\pm 0,25$ % расхода (± 2 мм/с) при скорости от 0,04 до 39 фут/с (0,01—12 м/с).

Опционная низкая погрешность составляет $\pm 0,15$ % расхода (± 1 мм/с) при скорости от 0,04 до 13 фут/с (0,01—4 м/с); при скорости выше 13 фут/с (4 м/с) погрешность системы составляет $\pm 0,18$ % расхода.

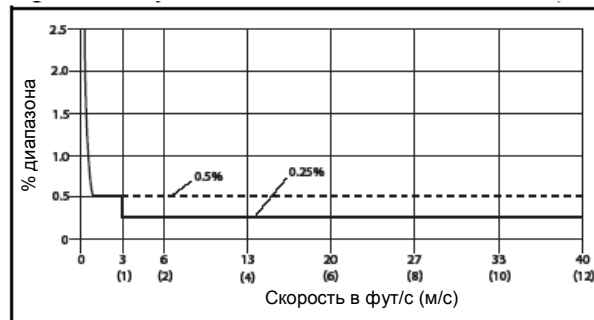
**Rosemount 8712E с сенсором 8721**

Стандартная погрешность системы составляет $\pm 0,5$ % расхода при скорости от 1 до 39 фут/с (0,3—12 м/с); при скорости от 0,04 до 1 фут/с (0,01—0,3 м/с) погрешность системы составляет $\pm 0,005$ фут/с (0,0015 м/с).

(1)

Для сенсора, размер которого превышает 12 дюймов (300 мм), низкая погрешность составляет $\pm 0,25$ % от расхода при скорости потока от 3 до 39 фут/с (1—12 м/с).

Оptionная низкая погрешность составляет $\pm 0,25$ % расхода при скорости от 3 до 39 фут/с (1—12 м/с).



Rosemount 8712E с сенсорами 8705 в традиционном исполнении

Стандартная погрешность системы составляет $\pm 0,5$ % расхода при скорости от 1 до 39 фут/с (0,3—12 м/с); при скорости от 0,04 до 1 фут/с (0,01—0,3 м/с) погрешность системы составляет $\pm 0,005$ фут/с (0,0015 м/с).

Rosemount 8712E с сенсорами 8711 в традиционном исполнении

Стандартная погрешность системы составляет $\pm 0,5$ % расхода при скорости от 3 до 39 фут/с (0,3—12 м/с); при скорости от 0,04 до 3 фут/с (0,01—1 м/с) погрешность системы составляет $\pm 0,015$ фут/с (0,005 м/с).

Серия Rosemount 8712E с сенсорами других производителей

При условии калибровки на предприятии по производству расходомеров Rosemount точность системы может составить 0,5 % расхода. Никаких данных о точности показаний сенсоров других производителей, проходящих калибровку в технологической линии, нет.

Аналоговый выходной сигнал

Аналоговый выходной сигнал имеет такую же точность, что и частота выхода плюс 0,05 % от шкалы.

Влияние вибрации

$\pm 0,1$ % от шкалы в соответствии с SAMA PMC 31.1, уровень 2

Повторяемость

$\pm 0,1$ % от показаний

Время отклика

Максимальное время отклика 0,2 с на ступенчатое изменение расхода.

Стабильность

$\pm 0,1$ % расхода в течение 6 месяцев.

Влияние температуры окружающей среды

0,25 % на рабочий диапазон температур

Соответствие нормам электромагнитной совместимости (EMC)

EN61326-1: 2006 (промышленные) — электромагнитная совместимость для промышленного и лабораторного оборудования.

ФИЗИЧЕСКИЕ ХАРАКТЕРИСТИКИ**Материалы конструкции****Корпус**

Алюминиевый сплав с низким содержанием меди, типа 4Х в соответствии с 60529 IP66

Покрытие

Полиуретан

Прокладка крышки

Резина

Электрические соединения

В основании преобразователя расположены четыре соединения стандарта $\frac{1}{2}$ —14 NPT. Для всех соединений предусмотрены зажимные контакты. Силовая проводка подключена только к преобразователю. Преобразователям удаленного монтажа необходимо только одно кабелепроводное соединение с сенсором.

ПРИМЕЧАНИЕ

При необходимости в соединениях $\frac{3}{4}$ —14 NPT можно заказать переходники на $\frac{1}{2}$ — $\frac{3}{4}$ дюйма.

Предохранители в контуре питания**Системы с питанием переменного тока напряжением 90—250 В**

2 А, мгновенного действия, Bussman AGCI или эквивалент

Системы с питанием постоянного тока напряжением 12-42 В

3 А, мгновенного действия, Bussman AGCI или эквивалент

Вес преобразователя

Вес преобразователя составляет ок. 9 фунтов (4 кг). Добавьте 1 фунт (0,5 кг) на локальный интерфейс оператора.

ИНФОРМАЦИЯ ДЛЯ ЗАКАЗА ROSEMOUNT 8712E

Модель	Описание продукта
8712E	Преобразователь выносного электромагнитного расходомера
Код	Тип преобразователя
S	Стандартный
Код	Монтаж преобразователя
R	Выносной монтаж на 2-дюймовом трубопроводе или панели (в комплект входят крепежные болты из углеродной стали и кронштейн из нержавеющей стали 316L)
Код	Питание преобразователя
1	Электропитание переменного тока (90—250 В, 50—60 Гц)
2	Электропитание постоянного тока (12—42 В)
Код	Выходы
A	Цифровой электронный, 4—20 мА (протокол HART)
Код	Вход кабельного канала
1	½—14 NPT, 4 входа кабельного канала
2	CM20, 4 входа кабельного канала ⁽¹⁾
3	PG 13.5, 4 входа кабельного канала ⁽²⁾
Код	Сертификаты безопасности ⁽²⁾
NA	Маркировка CE, без сертификации для опасных зон FM и CSA
N0	Класс 1 Div 2 FM для неопасных: класс 1 Div 2 CSA
N5	Класс 1 Div 2 FM для опасных сред
	ATEX
N1	Тип ATEX n Ex nA nL IIC и сертификация по работе в запыленных условиях ATEX ⁽³⁾
ND	Сертификация по работе в запыленных условиях ATEX
	IECEX
N7	Тип IECEX n Ex nA nL IIC и сертификация по работе в запыленных условиях IECEX ⁽³⁾
NF	Сертификация по работе в запыленных условиях IECEX
Код	Опции
	Диагностика продукта/процесса PlantWeb
DA1	Пакет диагностики электромагнитного расходомера HART 1: включает в себя функцию обнаружения высокого уровня шумов и отказа заземления/проводки
DA2	Пакет диагностики электромагнитного расходомера HART 2: включает в себя функцию поверки расходомера 8714i
	Другие опции
C1	Пользовательская конфигурация (требуется CDS)
D1	Высокоточная калибровка (0,15 % диапазона для согласованных сенсора и преобразователя) ⁽⁴⁾
DT	Маркировка изделия повышенной прочности
M4	Локальный интерфейс оператора
B6	Набор из четырех болтов из нержавеющей стали 316L для выносного монтажа на 2-дюймовой трубе
GE	M12, 4-контактный штыревой разъем (стандарт Eurofast)
GM	4-контактный штыревой разъем A Mini (стандарт Minifast)

	Язык руководства по быстрой установке
YA	Датский
YD	Голландский
YF	Французский
YG	Немецкий
YH	Финский
YI	Итальянский
YN	Норвежский
YP	Португальский
YS	Испанский
YR	Русский
YW	Шведский

Типовой номер модели: 8712E S R 1 A 1 N0 DA1 DA2 M4

- (1) Для данного типа входов кабелепровода применяются адаптеры.
- (2) Любой продукт, заказываемый с сертификатами безопасности или без них, должен отвечать местным требованиям к маркировке CE и C-tick, если не указано иное.
- (3) Только для преобразователей с питанием постоянным током (код = 2).
- (4) Заказ опции с кодом D1 возможен только с сенсором и преобразователем.

Приложение В Информация о сертификации

Сертификация продукта стр. В-1
Сертифицированные производственные предприятия .стр. В-1

СЕРТИФИКАЦИЯ ПРОДУКТА

СЕРТИФИЦИРОВАННЫЕ ПРОИЗВОДСТВЕННЫЕ ПРЕДПРИЯТИЯ

Rosemount, Inc. — Эден-Прэри, Миннесота, США

Fisher-Rosemount Technologias de Flujo, S.A. de C.V. — Чиуауа, Мексика

Emerson Process Management Flow — Эде, Нидерланды

Asia Flow Technology Center — Нанкин, Китай

Информация о директивах Европейского Союза

Декларация ЕС о соответствии прописана в документе № 00825-0100-4664. См. наиболее актуальную редакцию на сайте www.rosemount.com.

Тип защиты n, соответствующий EN 50021, EN 60079-15



- Закрытие входов в устройстве должно осуществляться при помощи соответствующих металлических кабельных сальников EEx e или EEx n и металлических заглушек или при помощи любых соответствующих кабельных прокладок и заглушек АTEX класса IP66 с сертификацией официально утвержденного Европейским Союзом учреждения.



маркировка CE



маркировка C-Tick

Сертификация для применения в опасных зонах

Североамериканские сертификаты

Сертификаты FM

N0 Невоспламеняемость для класса I, раздела 2, групп А, В, С, и D воспламеняемые среды (Т4 при 40 °С) и защита от воспламеняемости пыли класса II/III, раздела 1, групп Е, F, и G (Т4 при 40 °С)

Опасные зоны; тип корпуса 4X

N5 Невоспламеняемость для класса I, раздела 2, групп А, В, С, и D воспламеняемые среды (Т4 при 40 °С) и защита от воспламеняемости пыли класса II/III, раздела 1, групп Е, F, и G (Т4 при 40 °С)

Опасные зоны; тип корпуса 4X

Требуются сенсоры с сертификацией N5

Сертификация CSA (Канадская ассоциация стандартов)

N0 Невоспламеняемость для класса I, раздела 2, групп А, В, С, и D невоспламеняемые среды (Т4 при 40 °С) и защита от воспламеняемости пыли класса II/III, раздела 1, групп Е, F, и G (Т4 при 40 °С)

Опасные зоны; тип корпуса 4X

Европейские сертификаты

N1 Сертификат типа n ATEX

№ сертификата ATEX: BASEEFA 05ATEX0170X

EEx nA nL IIC T4 (Ta = от -40 до +60 °С)

V_{макс.} = 42 В

 0575

Специальные условия для безопасного использования (x)

Устройство не сможет выдержать тест на проверку изоляции эффективным напряжением 500 В, как требуется по статье 8.1 из EN60079-15: 2003. Это необходимо принимать во внимание при монтаже устройства.

Международные сертификаты

IECEX

N7 Сертификат типа n IECEx

Сертификат №: IECEx BAS 07.0036X

Ex nA nL IIC T4 (Ta = от -40 до +60 °С)

V_{макс.} = 42 В

Специальные условия для безопасного использования (x)

Устройство не сможет выдержать тест на проверку изоляции эффективным напряжением 500 В, как требуется по статье 6.8.1 из IEC 60079-15: 2005. Это необходимо принимать во внимание при монтаже устройства.

Информация о сертификации сенсора

Коды серт.	Сенсор Rosemount 8705		Сенсор Rosemount 8707		Сенсор Rosemount 8711		Сенсоры Rosemount 8721
	Для негорючих сред	Для горючих сред	Для негорючих сред	Для горючих сред	Для негорючих сред	Для горючих сред	Для негорючих сред
NA	•						•
N0	•		•		•		
ND	•	•			•	•	
N1	•	•			•	•	
N5	•	•	•	•	•	•	
N7	•	•			•	•	
ND	•	•			•	•	
NF	•	•			•	•	
E1	•	•			•	•	
E5 ⁽¹⁾	•	•			•	•	
KD ⁽²⁾	•	•			•	•	

(1) Имеется только для трубопроводов размером до 8 дюймов (200 мм).

(2) Взаимосвязь между температурой окружающей среды, температурой технологической среды и классом нагревостойкости см. в табл. В-2 на стр. В-4.

Североамериканские сертификаты*Factory Mutual, FM*

- N0** Невоспламеняемость для класса I, раздела 2, групп А, В, С и D невоспламеняемые среды (8705/8711 Т5 при 60 °С; 8707 ТЗС при 60° С) и защита от воспламеняемости пыли класса II/III, раздела 1, групп Е, F и G (8705/8711 Т6 при 60 °С; 8707 ТЗС при 60 °С)
Опасные зоны; тип корпуса 4X
- N0** Сенсор для гигиенических применений 8721
Factory Mutual (FM) для стандартных зон;
маркировка CE; сертификация символов 3-A № 1222;
EHEDG Тип EL
- N5** Невоспламеняемость для класса I, раздела 2, групп А, В, С и D; с искробезопасными электродами для применения в воспламеняемых средах (8705/8711 Т5 при 60 °С; 8707 ТЗС при 60° С) и защита от воспламеняемости пыли класса II/III, раздела 1, групп Е, F и G (8705/8711 Т6 при 60 °С; 8707 ТЗС при 60 °С)
Опасные зоны; тип корпуса 4X
- E5** Взрывозащищенное исполнение для класса I, раздела 1, групп С и D (8705/8711 Т6 при 60 °С) и защита от воспламеняемости пыли класса II/III, раздела 1, групп Е, F и G (8705/8711 Т6 при 60 °С), искробезопасность для горючих сред класса I, раздела 2, групп А, В, С и D (8705/8711 Т5 при 60 °С)
Опасные зоны; тип корпуса 4X

Сертификация CSA (Канадская ассоциация стандартов)

- N0** Невоспламеняемость для класса I, раздела 2, групп А, В, С и D невоспламеняемые среды (8705/8711 Т5 при 60 °С; 8707 ТЗС при 60° С) и защита от воспламеняемости пыли класса II/III, раздела 1, групп Е, F, и G (8705/8711 Т6 при 60 °С; 8707 ТЗС при 60 °С)
Опасные зоны; тип корпуса 4X
- N0** Сенсор для гигиенических применений 8721
Допуск для стандартных зон CSA (Канадской ассоциации стандартов);
маркировка CE; сертификация символов 3-A №1222;
EHEDG Тип EL

Европейские сертификаты

- ND** Сертификат пылезащищенной оболочки ATEX No.: KEMA 06ATEX0006



II 1D макс. DT = 40 К IP66

Предельные температуры окружающей среды: (-20 °С = Та = +65 °С)

CE 0575**Инструкции по монтажу**

Кабели, устройства кабельных вводов и заглушки должны правильно монтироваться и иметь сертификацию типа IP66, соответствующую условиям эксплуатации.

В условиях максимальных температур окружающей среды либо при температурах технологической среды выше 60 °С следует применять теплостойкие кабели с номинальной температурой минимум 90 °С.

- N1** Искробезопасный/пожаробезопасный, ATEX
Сертификат №: KEMA02ATEX1302X



II 3G EEx nA [L] IIC ТЗ...Т6

Предельный диапазон температуры окружающей среды от -20 до 65 °С

СПЕЦИАЛЬНЫЕ УСЛОВИЯ ДЛЯ БЕЗОПАСНОГО ИСПОЛЬЗОВАНИЯ (X)

Отношение между температурой окружающей среды; температуры технологической среды и классом нагревостойкости необходимо взять из табл. В-3 на стр. В-5. Электрические спецификации следует брать из табл. В-1 на стр. В-4.

KD, E1

Повышенный уровень безопасности для зоны 1 ATEX с электродами IS (встроен.?)
№ сертификата KEMA 03ATEX2052X



II 1/2G EEx e ia IIC ТЗ...Т6

Предельный диапазон температуры окружающей среды от -20 до 65 °С (см. табл. В-2)

CE 0575V_{макс.} = 40 В

СПЕЦИАЛЬНЫЕ УСЛОВИЯ ДЛЯ БЕЗОПАСНОГО ИСПОЛЬЗОВАНИЯ (X)

Отношение между температурой окружающей среды, температуры технологической среды и классом нагревостойкости необходимо взять из табл. В-3 на стр. В-5. Электрические спецификации брать из табл. В-1 на стр. В-4.

Инструкции по монтажу

В условиях температур окружающей среды выше 50 °С следует применять теплостойкие кабели с номинальной температурой минимум 90 °С.

Если сенсоры применяются с другими преобразователями расхода, в соответствии с требованиями IEC 60127-1 в контур возбуждения катушки необходимо включить плавкий предохранитель номиналом 0,7 А.

Таблица В-1. Электрические спецификации

Сенсоры Rosemount 8705 и 8711	
Контур возбуждения катушки	40 В, 0,5 А, 20 Вт максимум
Контур электрода	Тип взрыво- и искробезопасности EEx ia IIC, $U_i = 5$ В, $I_i = 0,2$ мА, $P_i = 1$ мВт, $U_m = 250$ В

Таблица В-2. Взаимосвязь между температурой окружающей среды, температурой технологической среды и классом нагревостойкости⁽¹⁾

Размер датчика (дюймы)	Максимальная температура окружающей среды	Максимальная температура технологической среды	Класс нагревостойкости
1/2	115 °F (65 °C)	239 °F (115 °C)	T3
1	149 °F (65 °C)	248 °F (120 °C)	T3
1	95 °F (35 °C)	95 °F (35 °C)	T4
1 1/2	149 °F (65 °C)	257 °F (125 °C)	T3
1 1/2	122 °F (50 °C)	148 °F (60 °C)	T4
2	149 °F (65 °C)	257 °F (125 °C)	T3
2	149 °F (65 °C)	167 °F (75 °C)	T4
2	104 °F (40 °C)	104 °F (40 °C)	T5
3—36	149 °F (65 °C)	266 °F (130 °C)	T3
3—36	149 °F (65 °C)	194 °F (90 °C)	T4
3—36	131 °F (55 °C)	131 °F (55 °C)	T5
3—36	104 °F (40 °C)	104 °F (40 °C)	T6
6	115 °F (65 °C)	275 °F (135 °C)	T3
6	115 °F (65 °C)	230 °F (110 °C)	T4
6	115 °F (65 °C)	167 °F (75 °C)	T5
6	140 °F (60 °C)	140 °F (60 °C)	T6
8—60	115 °F (65 °C)	284 °F (140 °C)	T3
8—60	115 °F (65 °C)	239 °F (115 °C)	T4
8—60	115 °F (65 °C)	176 °F (80 °C)	T5
8—60	115 °F (65 °C)	156 °F (69 °C)	T6

(1) Данная таблица применима только к кодам сертификатов KD.

Таблица В-3. Взаимосвязь между максимальной температурой окружающей среды, максимальной температурой технологической среды и классом нагревостойкости⁽¹⁾

Максимальная температура окружающей среды	Максимальная температура технологической среды °F (°C) / класс нагревостойкости			
	T3	T4	T5	T6
Размер сенсора 0,5 дюйма				
149 °F (65 °C)	297 °F (147 °C)	138 °F (59 °C)	54 °F (12 °C)	18 °F (-8 °C)
140 °F (60 °C)	309 °F (154 °C)	151 °F (66 °C)	66 °F (19 °C)	28 °F (-2 °C)
131 °F (55 °C)	322 °F (161 °C)	163 °F (73 °C)	79 °F (26 °C)	41 °F (5 °C)
122 °F (50 °C)	334 °F (168 °C)	176 °F (80 °C)	90 °F (32 °C)	54 °F (12 °C)
113 °F (45 °C)	347 °F (175 °C)	189 °F (87 °C)	102 °F (39 °C)	66 °F (19 °C)
104 °F (40 °C)	351 °F (177 °C)	199 °F (93 °C)	115 °F (46 °C)	79 °F (26 °C)
95 °F (35 °C)	351 °F (177 °C)	212 °F (100 °C)	127 °F (53 °C)	90 °F (32 °C)
86 °F (30 °C)	351 °F (177 °C)	225 °F (107 °C)	138 °F (59 °C)	102 °F (39 °C)
77 °F (25 °C)	351 °F (177 °C)	237 °F (114 °C)	151 °F (66 °C)	115 °F (46 °C)
68 °F (20 °C)	351 °F (177 °C)	248 °F (120 °C)	163 °F (73 °C)	127 °F (53 °C)
Размер сенсора 1 дюйм				
149 °F (65 °C)	318 °F (159 °C)	158 °F (70 °C)	72 °F (22 °C)	34 °F (1 °C)
140 °F (60 °C)	331 °F (166 °C)	171 °F (77 °C)	84 °F (29 °C)	46 °F (8 °C)
131 °F (55 °C)	343 °F (173 °C)	183 °F (84 °C)	97 °F (36 °C)	59 °F (15 °C)
122 °F (50 °C)	351 °F (177 °C)	196 °F (91 °C)	109 °F (43 °C)	72 °F (22 °C)
113 °F (45 °C)	351 °F (177 °C)	207 °F (97 °C)	122 °F (50 °C)	84 °F (29 °C)
104 °F (40 °C)	351 °F (177 °C)	219 °F (104 °C)	135 °F (57 °C)	97 °F (36 °C)
95 °F (35 °C)	351 °F (177 °C)	232 °F (111 °C)	145 °F (63 °C)	109 °F (43 °C)
86 °F (30 °C)	351 °F (177 °C)	244 °F (118 °C)	158 °F (70 °C)	122 °F (50 °C)
77 °F (25 °C)	351 °F (177 °C)	257 °F (125 °C)	171 °F (77 °C)	135 °F (57 °C)
68 °F (20 °C)	351 °F (177 °C)	270 °F (132 °C)	183 °F (84 °C)	145 °F (63 °C)
Размер сенсора 1,5 дюйма				
149 °F (65 °C)	297 °F (147 °C)	160 °F (71 °C)	88 °F (31 °C)	55 °F (13 °C)
140 °F (60 °C)	307 °F (153 °C)	171 °F (77 °C)	97 °F (36 °C)	66 °F (19 °C)
131 °F (55 °C)	318 °F (159 °C)	181 °F (83 °C)	108 °F (42 °C)	77 °F (25 °C)
122 °F (50 °C)	329 °F (165 °C)	192 °F (89 °C)	118 °F (48 °C)	88 °F (31 °C)
113 °F (45 °C)	340 °F (171 °C)	203 °F (95 °C)	129 °F (54 °C)	97 °F (36 °C)
104 °F (40 °C)	351 °F (177 °C)	214 °F (101 °C)	140 °F (60 °C)	108 °F (42 °C)
95 °F (35 °C)	351 °F (177 °C)	223 °F (106 °C)	151 °F (66 °C)	118 °F (48 °C)
86 °F (30 °C)	351 °F (177 °C)	234 °F (112 °C)	160 °F (71 °C)	129 °F (54 °C)
77 °F (25 °C)	351 °F (177 °C)	244 °F (118 °C)	171 °F (77 °C)	140 °F (60 °C)
68 °F (20 °C)	351 °F (177 °C)	255 °F (124 °C)	181 °F (83 °C)	151 °F (66 °C)
Продолжение на следующей странице				

Таблица В-3. Взаимосвязь между максимальной температурой окружающей среды, максимальной температурой технологической среды и классом нагревостойкости⁽¹⁾

Максимальная температура окружающей среды	Максимальная температура технологической среды °F (°C) / класс нагревостойкости			
	T3	T4	T5	T6
Размер сенсора 2 дюйма				
149 °F (65 °C)	289 °F (143 °C)	163 °F (73 °C)	95 °F (35 °C)	66 °F (19 °C)
140 °F (60 °C)	300 °F (149 °C)	172 °F (78 °C)	104 °F (40 °C)	75 °F (24 °C)
131 °F (55 °C)	309 °F (154 °C)	183 °F (84 °C)	115 °F (46 °C)	84 °F (29 °C)
122 °F (50 °C)	318 °F (159 °C)	192 °F (89 °C)	124 °F (51 °C)	95 °F (35 °C)
113 °F (45 °C)	329 °F (165 °C)	201 °F (94 °C)	135 °F (57 °C)	104 °F (40 °C)
104 °F (40 °C)	338 °F (170 °C)	212 °F (100 °C)	144 °F (62 °C)	115 °F (46 °C)
95 °F (35 °C)	349 °F (176 °C)	221 °F (105 °C)	153 °F (67 °C)	124 °F (51 °C)
86 °F (30 °C)	351 °F (177 °C)	232 °F (111 °C)	163 °F (73 °C)	135 °F (57 °C)
77 °F (25 °C)	351 °F (177 °C)	241 °F (116 °C)	172 °F (78 °C)	144 °F (62 °C)
68 °F (20 °C)	351 °F (177 °C)	252 °F (122 °C)	183 °F (84 °C)	153 °F (67 °C)
Сенсоры размером от 3 до 60 дюймов				
149 °F (65 °C)	351 °F (177 °C)	210 °F (99 °C)	117 °F (47 °C)	75 °F (24 °C)
140 °F (60 °C)	351 °F (177 °C)	223 °F (106 °C)	129 °F (54 °C)	90 °F (32 °C)
131 °F (55 °C)	351 °F (177 °C)	237 °F (114 °C)	144 °F (62 °C)	102 °F (39 °C)
122 °F (50 °C)	351 °F (177 °C)	250 °F (121 °C)	156 °F (69 °C)	117 °F (47 °C)
113 °F (45 °C)	351 °F (177 °C)	264 °F (129 °C)	171 °F (77 °C)	129 °F (54 °C)
104 °F (40 °C)	351 °F (177 °C)	266 °F (130 °C)	183 °F (84 °C)	144 °F (62 °C)
95 °F (35 °C)	351 °F (177 °C)	266 °F (130 °C)	198 °F (92 °C)	156 °F (69 °C)
86 °F (30 °C)	351 °F (177 °C)	266 °F (130 °C)	203 °F (95 °C)	171 °F (77 °C)
77 °F (25 °C)	351 °F (177 °C)	266 °F (130 °C)	203 °F (95 °C)	176 °F (80 °C)
68 °F (20 °C)	351 °F (177 °C)	266 °F (130 °C)	203 °F (95 °C)	176 °F (80 °C)

(1) Данная таблица применима только к кодам опции N1.

Приложение С Диагностика

Наличие функций диагностики	стр. С-1
Получение лицензии и включение опций	стр. С-2
Настраиваемая функция выявления пустого трубопровода	стр. С-2
Выявление неисправности заземления/электроподключения	стр. С-4
Выявление высокого уровня шумов	стр. С-5
Поверка расходомера 8714i	стр. С-8
Отчет о поверке электромагнитного расходомера Rosemount	стр. С-16

НАЛИЧИЕ ФУНКЦИЙ ДИАГНОСТИКИ

Электромагнитные расходомеры Rosemount оснащены диагностическими устройствами, работающими с PlantWeb и передающими пользователю информацию о нестандартных ситуациях, возникающих на всем протяжении срока службы расходомера — с момента установки до технического обслуживания и поверки расходомера. Включив диагностику электромагнитных расходомеров Rosemount, пользователи могут менять методы работы для улучшения работоспособности и результативности установки, а также снижать затраты за счет упрощения монтажа, технического обслуживания и устранения неисправностей.

Диагностика	Вид работ пользователя расходомера	8712 HART
Базовая		
Пустой трубопровод	Управление процессом	•
Температура электроники	Техническое обслуживание	•
Сбой катушки	Техническое обслуживание	•
Сбой преобразователей	Техническое обслуживание	•
Обратный поток	Управление процессом	•
Расширенная (пакет 1)		Опция DA1
Высокий уровень шумов	Управление процессом	•
Неисправность заземления или электроподключения	Установка	•
Расширенная (пакет 2)		Опция DA2
Поверка расходомера 8714i	Поверка калибровки	•

Опции по доступу к функциям диагностики

Доступ к функциям диагностики электромагнитного расходомера Rosemount осуществляется посредством локального интерфейса оператора (LOI), портативного коммуникатора 375 и диспетчера устройств AMS Device Manager.

Доступ к функциям диагностики посредством LOI для ускоренного монтажа, технического обслуживания и поверки расходомера

Для упрощения технического обслуживания каждого электромагнитного расходомера имеется возможность осуществлять диагностику через LOI.

Доступ к функциям диагностики через диспетчер устройств AMS Intelligent Device Manager для получения наиболее точных значений

Значение функций диагностики значительно возрастает при использовании AMS. На упрощенном экране пользователь получает отображение расхода и порядок реагирования на те или иные сообщения диагностики.

ПОЛУЧЕНИЕ ЛИЦЕНЗИЙ И ВКЛЮЧЕНИЕ ОПЦИЙ

На все не основные функции диагностики необходимо получать лицензии, заказывая опции с кодами DA1, DA2 или обе опции. В том случае, если опция диагностики не заказана, можно включить лицензию на расширенную диагностику непосредственно на месте работ, воспользовавшись лицензионным ключом. Для получения лицензионного ключа свяжитесь с местным представителем Rosemount. Каждый преобразователь имеет лицензионный ключ, уникальный для каждого кода опции диагностики. Ниже приведена подробная процедура по введению лицензионного ключа и включению функций расширенной диагностики.

Получение лицензии на диагностику расходомера 8712

Для получения лицензии на функции расширенной диагностики выполните следующие действия:

1. Включите питание преобразователя 8712.
2. Убедитесь, что вы пользуетесь версией ПО 5.3.1 или более поздней.

Горячие клавиши HART	1, 4, 6, 10, 3
Клавиша LOI	AUX. FUNCTION
Вкладка AMS	License

3. Определите идентификационный номер устройства (Device ID)

Горячие клавиши HART	1, 4, 6, 6
Клавиша LOI	AUX. FUNCTION
Вкладка AMS	License

4. Получите лицензионный ключ у местного представителя Rosemount.
5. Введите лицензионный ключ.

Горячие клавиши HART	1, 2, 3, 5, 2, 2
Клавиша LOI	AUX. FUNCTION
Вкладка AMS	License

6. Включите функции расширенной диагностики

Горячие клавиши HART	1, 2, 1
Клавиша LOI	AUX. FUNCTION
Вкладка AMS	Diagnostics

НАСТРАИВАЕМАЯ ФУНКЦИЯ ВЫЯВЛЕНИЯ ПУСТОГО ТРУБОПРОВОДА

Настраиваемая функция выявления пустого трубопровода (Tunable Empty Pipe) обеспечивает возможность минимизации ошибок и неверных показаний, когда трубопровод пуст. Это очень важно для дозирующих установок, где трубопровод довольно регулярно оказывается пустым. Если трубопровод пустой, данная функция диагностики включается, устанавливает значение расхода на 0 и включает сигнализацию PlantWeb.

Включение и отключение функции «Пустой трубопровод»

Горячие клавиши HART	1, 2, 1, 1
Клавиша LOI	AUX. FUNCTION
Вкладка AMS	Diagnostics

В зависимости от задач диагностику пустого трубопровода можно включить или выключить. Если вы заказали пакет расширенной диагностики 1 (опция DA1), функция диагностики пустого трубопровода будет включена. Если DA1 не заказан, значение по умолчанию — выкл.

Настраиваемые параметры функции пустого трубопровода

Настраиваемая диагностика пустого трубопровода имеет один параметр только для чтения и два параметра, которые пользователь может сконфигурировать для оптимизации работы диагностики.

Значение функции «Пустой трубопровод»

Горячие клавиши HART	1, 2, 2, 4, 1
Клавиша LOI	XMTR INFO
Вкладка AMS	Diagnostics

Считывает текущее значение функции «Пустой трубопровод». Это значение предназначено только для чтения. Это число не выражается в каких-либо единицах измерения и рассчитывается на основе многих переменных технологического процесса и монтажа, таких как тип сенсора, размер трубопровода, свойства технологической среды и проводки. Если значение функции «Пустой трубопровод» превышает уровень срабатывания для указанного количества обновлений показаний, сработает сигнализация диагностики функции «Пустой трубопровод».

Уровень срабатывания функции «Пустой трубопровод»

Горячие клавиши HART	1, 2, 2, 4, 2
Клавиша LOI	AUX. FUNCTION
Вкладка AMS	Diagnostics

Пределы: от 3 до 2000

Позволяет конфигурировать пороговый предел, который должна преодолеть величина функции «Пустой трубопровод» до срабатывания сигнализации диагностики. Фабричное значение — 100.

Отсчет срабатывания функции «Пустой трубопровод»

Горячие клавиши HART	1, 2, 2, 4, 3
Клавиша LOI	AUX. FUNCTION
Вкладка AMS	Diagnostics

Пределы: от 5 до 90

Данная величина позволяет конфигурировать число последовательных обновлений с превышением уровня срабатывания сигнализации функции «Пустой трубопровод», необходимое для включения данной сигнализации. Фабричное значение — 5.

Оптимизация настраиваемой функции «Пустой трубопровод»

Диагностика функции «Пустой трубопровод» настроена на фабрике таким образом, чтобы осуществлять адекватную диагностику для большей части задач. В случае неожиданного включения данной функции можно выполнить следующие действия для оптимизации диагностики «Пустой трубопровод» под ваши конкретные задачи:

1. Запишите значение функции «Пустой трубопровод» в условиях полного трубопровода.

Пример

Показания полного трубопровода = 0,2

2. Запишите значение функции «Пустой трубопровод» в условиях пустого трубопровода.

Пример

Показания пустого трубопровода = 80,0

3. Настройте уровень срабатывания функции «Пустой трубопровод» на значение между показаниями полного и пустого трубопровода. При повышенной чувствительности к условиям пустого трубопровода настройте уровень срабатывания на значение, близкое к значению полного трубопровода.

Пример

Установите уровень срабатывания на 25.0

4. Поставьте счетчик обновлений функции «Пустой трубопровод» на значение, отвечающее нужному вам уровню чувствительности функции диагностики. Для установок с наличием захваченного воздуха или возможным присутствием воздушных пробок может потребоваться более низкая чувствительность.

Пример

Поставьте счетчик на 10

Поиск и устранение неисправностей в функции «Пустой трубопровод»

В случае неожиданного срабатывания функции «Пустой трубопровод» необходимо выполнить следующие действия:

1. Убедитесь, что сенсор заполнен.
2. Убедитесь, что сенсор не был установлен измерительным электродом наверх трубы.
3. Понижьте чувствительность, настроив уровень срабатывания функции «Пустой трубопровод» на значение, превосходящее значение, полученное для данной функции при полном трубопроводе.
4. Понижьте чувствительность, увеличив счет обновлений функции «Пустой трубопровод» для учета и компенсации уровня шумов. Счетчик функции «Пустой трубопровод» — это количество последовательных показаний функции «Пустой трубопровод», превосходящих уровень срабатывания, необходимый для настройки диагностики функции «Пустой трубопровод». Диапазон счетчика составляет 5—50. Фабричное значение — 5.
5. Увеличьте проводимость технологической жидкости до значения выше 50 микросименс/см.
6. Проверьте правильность проводки между сенсором и преобразователем. Подключение должно осуществляться по контактам клемм сенсора и преобразователя с соответствующими номерами.
7. Проведите тестирование электрического сопротивления сенсора. Убедитесь, что показания сопротивления между заземлением катушки (символ заземления) и катушкой (1 и 2) являются бесконечностью или разомкнутым контактом. Убедитесь, что значение сопротивления между заземлением электрода (17) и электродом (18 или 19) превышает 2 кОм и повышается. См. табл. 6-6 на стр. 6-9.

ВЫЯВЛЕНИЕ НЕИСПРАВНОСТИ ЗАЗЕМЛЕНИЯ/ЭЛЕКТРОПОДКЛЮЧЕНИЯ

Функция диагностики неисправностей заземления/электроподключения предоставляет возможность подтверждения правильности выполнения монтажа. Если электропроводка или заземление выполнены ненадлежащим образом, данная функция диагностики сработает и подключит сигнализацию PlantWeb. Эта диагностическая функция может также выявить потерю заземления со временем вследствие коррозии или другой первопричины.

Включение/отключение функции диагностики отказа заземления/проводки

Горячие клавиши HART	1, 2, 1, 3
Клавиша LOI	AUX. FUNCTION
Вкладка AMS	Diagnostics

В зависимости от задач диагностику отказа заземления/электропроводки можно включить или выключить. Если вы заказали пакет расширенной диагностики 1 (опция DA1), функция диагностики отказа заземления/электропроводки будет включена. Если опция A1 не заказана либо на нее не приобретена лицензия, эта функция диагностики работать не будет.

Параметры функции выявления неисправности заземления/электроподключения

Функция диагностики отказа заземления/электропроводки имеет один параметр (только для чтения) и не имеет конфигурируемых параметров.

Шум трубопровода

Горячие клавиши HART	1, 2, 4, 3
Клавиша LOI	XMTR INFO
Вкладка AMS	Diagnostics

Считывает текущую амплитуду шума трубопровода. Это значение предназначено только для чтения. Данное число представляет собой значение силы сигнала на частоте 50/60 Гц. Если значение шума в трубопроводе превысит 5 мВ, сработает сигнализация диагностики отказов заземления/электропроводки.

Поиск и устранение неисправностей заземления/электроподключения

Преобразователь выявляет шум высокого уровня на частоте 50/60 Гц, причина которого — неправильно выполненная проводка или плохое заземление.

1. Убедитесь, что преобразователь заземлен.
2. Подключите заземляющие кольца, заземляющий электрод, протектор покрытия или заземляющие перемычки. Схема заземлений приведена в п. «Заземление» на стр. 5-12.
3. Убедитесь, что сенсор заполнен.
4. Убедитесь, что проводка между сенсором и преобразователем подготовлена правильно. Экран должен быть зачищен не более чем на 1 дюйм (25 мм).
5. Для соединения сенсора с преобразователем используйте отдельную экранированную витую пару.
6. Проверьте правильность проводки между сенсором и преобразователем. Подключение должно осуществляться по контактам клемм сенсора и преобразователя с соответствующими номерами.

Функциональность выявления неисправности заземления/электроподключения

Преобразователь непрерывно отслеживает амплитуды сигналов в широком диапазоне частот. В целях диагностики отказа заземления/электропроводки преобразователь осуществляет мониторинг амплитуды сигнала на частотах 50 и 60 Гц, являющихся общими для частот переменного тока, использующихся по всему миру. Если амплитуда сигнала на любой из этих частот превышает 5 мВ, это указывает на проблему с заземлением или электропроводкой, а также на то, что в преобразователь попадают блуждающие электрические сигналы. В этом случае срабатывает сигнализация диагностики, указывая на необходимость тщательной проверки исправности заземления и электропроводки.

ВЫЯВЛЕНИЕ ВЫСОКОГО УРОВНЯ ШУМОВ

Функция диагностики высокого уровня шумов позволяет выявить наличие какого-либо условия процесса, приводящего к нестабильным или шумным показаниям, при этом шум не является фактическими колебаниями расхода. Одной из распространенных причин высокого шума является поток шлама, например целлюлозной или горнодобывающей массы. Другое условие срабатывания сигнализации— высокие уровни химической реакции или захваченного жидкостью газа. При наблюдении необычного шума или колебаний функция диагностики включит и передаст сигнализацию по системе PlantWeb. Если данную ситуацию оставить без внимания, следствием окажется дополнительная неопределенность и шум в показаниях расхода.

Включение/отключение функции «Высокий уровень шумов»

Горячие клавиши HART	1, 2, 1, 2
Клавиша LOI	AUX. FUNCTION
Вкладка AMS	Diagnostics

В зависимости от задач диагностику высоких уровней шумов можно включить или выключить. Если вы заказали пакет расширенной диагностики 1 (опция DA1), функция диагностики высокого уровня шумов будет включена. Если опция DA1 не заказана либо на нее не приобретена лицензия, данная диагностическая функция работать не будет.

Параметры функции «Высокий уровень шумов»

Функция диагностики высокого уровня шумов имеет два параметра для чтения. Функция не имеет конфигурируемых параметров. Для работы данной функции диагностики требуется наличие потока в трубе, скорость которого превышает 1 фут/с.

Соотношение «сигнал — шум» на частоте 5 Гц

Горячие клавиши HART	1, 2, 4, 4
Клавиша LOI	XMTR INFO
Вкладка AMS	Diagnostics

Считывает текущее значение соотношения «сигнал — шум» на частоте задающей катушки 5 Гц. Это значение предназначено только для чтения. Это число представляет собой измеренную силу сигнала на частоте 5 Гц относительно уровня шумов. Если преобразователь работает в режиме 5 Гц и соотношение сигнала к шуму остается ниже 25 в течение одной минуты, включится сигнализация функции диагностики высокого уровня шумов.

Соотношение «сигнал — шум» на частоте 37 Гц

Горячие клавиши HART	1, 2, 4, 5
Клавиша LOI	XMTR INFO
Вкладка AMS	Diagnostics

Считывает текущее значение соотношения «сигнал — шум» на частоте задающей катушки 37 Гц. Это значение предназначено только для чтения. Это число представляет собой измеренную силу сигнала на частоте 37 Гц относительно уровня шумов. Если преобразователь работает в режиме 37 Гц и соотношение сигнала к шуму остается ниже 25 в течение одной минуты, включится сигнализация функции диагностики высокого уровня шумов.

Поиск и устранение неисправностей функции «Высокий уровень шумов»

Преобразователь выявляет высокий уровень шумов. Если соотношение сигнала к шуму составит меньше 25 при работе в режиме 5 Гц, выполните следующие действия:

1. Повысьте частоту задающей катушки преобразователя до 37 Гц (см. п. «Частота задающей катушки» на стр. 4-16) и, если возможно, включите функцию автоподстройки нуля (см. п. «Автоподстройка нуля» на стр. 4-15).
2. Убедитесь, что сенсор имеет электрическое подключение к процессу посредством заземляющего электрода, заземляющих колец с заземляющими перемычками или протектора покрытия с заземляющими перемычками.
3. По возможности переместите ввод химических добавок ниже по ходу процесса от расходомера.
4. Убедитесь, что проводимость технологической жидкости выше 10 микросименс/см.

Если соотношение сигнала к шуму составит меньше 25 при работе в режиме 37 Гц, выполните следующие действия:

1. Включите цифровую обработку сигнала (DSP) и выполните настройку (см. приложение D «Цифровая обработка сигнала»). Это позволит свести к минимуму уровень демпфирования в контуре измерения и управления расходом, в то же время стабилизируя показания для минимизации срабатывания клапана.
2. Увеличьте уровень демпфирования для стабилизации сигнала (см. «Демпфирование ПП» на стр. 3-12). Это позволит добавить в работу контура время запаздывания.
3. Перейдите в систему расходомера Rosemount с высоким уровнем сигнала. Этот расходомер обеспечит подачу стабильного сигнала через повышение амплитуды сигнала расхода в десять раз и, соответственно, увеличение соотношения сигнала к шуму. Если, например, соотношение сигнала к шуму (SNR) стандартного электромагнитного расходомера равно 5, в той же самой системе расходомер с высоким уровнем сигнала покажет соотношение SNR, равное 50. Система расходомера Rosemount с высоким уровнем сигнала имеет в своем составе сенсор 8707 с усовершенствованными схемами катушек и электромагнитов и преобразователь 8712H с высоким уровнем сигнала.

ПРИМЕЧАНИЕ

В ситуациях, когда высокий уровень шума представляет собой проблему, рекомендуется использовать сенсор двойной калибровки Rosemount 8707 с высоким уровнем сигнала. Эти сенсоры можно откалибровать для работы при более низком токе задающей катушки, подаваемом стандартными преобразователями Rosemount, а также расширить их возможности путем замены преобразователя на 8712H с высоким уровнем сигнала.

Функциональность опции «Высокий уровень шумов»

Диагностика высокого уровня шумов полезна для выявления ситуаций, в которых технологическая среда может создавать электрический шум, приводящий к выполнению неточных измерений электромагнитным расходомером. Существует три основных типа шумов, способных оказать влияние на работу системы электромагнитного расходомера.

Шум 1/f

Данному типу шума свойственны более высокие амплитуды на более низких частотах, однако, как правило, по мере повышения частот его уровень снижается. К потенциальным источникам шума 1/f относятся химические смеси и общий фоновый шум предприятия.

Пиковый шум

Этот тип шума, как правило, приводит к появлению высокоамплитудного сигнала на определенных частотах, варьирующихся в зависимости от источника шума. К наиболее распространенным источникам пикового шума относятся впрыск химикатов непосредственно перед расходомером, гидравлические насосы, а также потоки шлама с невысокими концентрациями частиц. Эти частицы отскакивают от электрода, генерируя «пик» в сигнале электрода. Примером такого типа потока может быть рециркуляционный поток на бумажной фабрике.

Белый шум

Данный тип шума приводит к появлению высокоамплитудных сигналов, являющихся относительно постоянными на всем диапазоне частот. К наиболее распространенным источникам белого шума относятся химические реакции или смешивания, имеющие место по мере прохождения среды через расходомер, а также потоки шлама высокой концентрации, в которых частицы постоянно проходят через головку электрода. Примером такого типа потока может быть поток основной массы на бумажной фабрике.

Преобразователь непрерывно отслеживает амплитуды сигналов в широком диапазоне частот. В целях диагностики высокого уровня шумов преобразователь специально отслеживает амплитуду сигналов на частотах 2,5; 7,5; 32,5; 42,5 Гц. В преобразователе применяются значения от 2,5 и 7,5 Гц и рассчитывается средний уровень шума. Это среднее значение сравнивается с амплитудой сигнала на частоте 5 Гц. Если амплитуда сигнала не превосходит уровень шума в 25 раз, а частота задающей катушки настроена на 5 Гц, диагностика высокого уровня шумов отключит показания о возможном снижении качества сигнала расхода. Преобразователь выполняет такой же анализ в районе частоты задающей катушки 37,5 Гц с применением значений 32,5 и 42,5 Гц, используемых для установки уровня шума.

ПОВЕРКА РАСХОДОМЕРА 8714I

Диагностика поверки расходомера Rosemount 8714i позволяет подтвердить, что расходомер работает в пределах калибровки, без выключения сенсора из рабочего процесса. Это запускаемое вручную тестирование, осуществляющее проверку критических параметров преобразователя и сенсоров для подтверждения поверки калибровки. Результатом работы данной диагностической функции является величина отклонения от ожидаемых значений и сводка параметров, прошедших / не прошедших соответствие пользовательским критериям, заданным для установки и условий работы.

Включение поверки расходомера 8714i

Горячие клавиши HART	1, 2, 3, 3, 1
Клавиша LOI	AUX. FUNCTION
Вкладка AMS	Context Menu (контекстное меню), Diagnostics and Tests (диагностика и тестирование), 8714i Meter Verification (поверка расходомера 8714i)

Включать диагностику поверки расходомера 8714i можно по мере необходимости. Если вы заказали диагностический пакет (DA2), вы получите доступ к функции поверки расходомера 8714i. Если опция DA1 не заказана либо на нее не приобретена лицензия, данная функция диагностики работать не будет.

Параметры характеристик сенсора

Характеристики сенсора позволяют описать магнитные свойства сенсора. В соответствии с законом Фарадея наведенное напряжение, измеренное на электродах, будет пропорционально силе магнитного поля. Таким образом, любые изменения магнитного поля приведут к сдвигу калибровки сенсора.

Установка исходных характеристик сенсора

Первым шагом тестирования поверки расходомера 8714i является установка эталонных характеристик, которые будут использоваться при тестировании в качестве основы для сравнения. Этот шаг выполняется путем переноса характеристик сенсора в преобразователь.

Горячие клавиши HART	1, 2, 3, 3, 3, 2
Клавиша LOI	AUX. FUNCTION
Вкладка AMS	Context Menu (контекстное меню), Diagnostics and Tests (диагностика и тестирование)

Передача в преобразователь исходных характеристик вновь устанавливаемого сенсора обеспечит наличие исходных данных для поверки, которая будет осуществляться впоследствии. Снимать характеристики сенсора следует в процессе запуска системы, когда преобразователь впервые подключается к сенсору. При этом трубопровод должен быть полным и в идеале без движения потока. Процедура определения характеристик сенсора при наличии потока в трубопроводе допустима, однако при этом в измерениях характеристик будет присутствовать определенное количество шума. В условиях пустого трубопровода определение характеристик сенсора следует проводить только для катушек.

По окончании определения характеристик сенсора измерения, снятые во время данной процедуры, сохраняются в энергонезависимой памяти для предотвращения потери в случае прерывания питания расходомера.

Параметры проведения поверки расходомера 8714i

В расходомере 8714i имеется множество параметров, при помощи которых задаются критерии тестирования, условия тестирования, а также рамки поверки калибровки.

Условия проведения поверки расходомера 8714i

Существует три возможных состояния, при которых можно начать поверку расходомера 8714i. Данный параметр настраивается в момент запуска определения характеристик сенсора или проведения поверки расходомера 8714i.

Без потока

Проведите поверку расходомера 8714i с полным трубопроводом и без потока. Поверка расходомера 8714i в данных условиях обеспечивает наиболее точные результаты и позволяет наилучшим образом описать состояние электромагнитного расходомера.

Полный поток

Проведите поверку расходомера 8714i с полным трубопроводом при наличии потока. Поверка расходомера 8714i в данных условиях дает возможность определить состояние расходомера в тех установках, в которых нельзя остановить поток. Поверка в условиях наличия потока может выдать неверные показания, если расход нестабилен или при наличии шума.

Пустой трубопровод

Проведите поверку расходомера 8714i с пустым трубопроводом. Поверка расходомера 8714i в данных условиях дает возможность определить состояние электромагнитного расходомера при пустом трубопроводе. При поверке калибровки в условиях пустого трубопровода проверка состояния контура электродов не осуществляется.

Критерии поверки расходомера 8714i

Диагностика поверки расходомера 8714i позволяет пользователю определить критерии, в соответствии с которыми необходимо проводить поверку. Можно задать критерии тестирования для каждого из описанных выше условий.

Горячие клавиши HART	1, 2, 3, 3, 4
Клавиша LOI	AUX. FUNCTION
Вкладка AMS	8714i

Без потока

Задаёт критерии тестирования в условиях отсутствия потока. Фабричные установки данного значения — два процента в пределах, конфигурируемых между одним и десятью процентами.

Горячие клавиши HART	1, 2, 3, 3, 4, 1
Вкладка AMS	8714i

Полный поток

Задаёт критерии тестирования в условиях полного потока. Фабричные установки данного значения — три процента в пределах, конфигурируемых между одним и десятью процентами.

Горячие клавиши HART	1, 2, 3, 3, 4, 2
Вкладка AMS	8714i

Пустой трубопровод

Задаёт критерии тестирования в условиях пустого трубопровода. Фабричные установки данного значения — три процента в пределах, конфигурируемых между одним и десятью процентами.

Горячие клавиши HART	1, 2, 3, 3, 4, 3
Вкладка AMS	8714i

Рамки проведения поверки расходомера 8714i

Поверку расходомера 8714i можно применять для подтверждения работоспособности всей системы расходомера или ее отдельных частей, таких как преобразователь или сенсор. Данный параметр настраивается в момент запуска поверки расходомера 8714i.

Все

Запускает поверку расходомера 8714i для определения состояния всей системы расходомера. Включение данного параметра запускает поверку калибровки преобразователя, калибровки трубы, тестирование состояния катушки и электродов. Поверка калибровки преобразователя и трубы производится с точностью до процентов, заданных при выборе условий тестирования в самом начале.

Горячие клавиши HART	1, 2, 3, 3, 1, 1
AMS	Context Menu (контекстное меню), Diagnostics and Tests (диагностика и тестирование), 8714i Meter Verification (поверка расходомера 8714i)

Преобразователь

Проводит поверку только расходомера 8714i. Результат поверки — тестирование только калибровки преобразователя в пределах критериев, выбранных в начале процедуры поверки расходомера 8714i.

Горячие клавиши HART	1, 2, 3, 3, 1, 2
AMS	Context Menu (контекстное меню), Diagnostics and Tests (диагностика и тестирование), 8714i Meter Verification (поверка расходомера 8714i)

Сенсор

Проводит поверку только сенсора 8714i. В результате проведения поверки проводится тестирование калибровки сенсора в пределах критериев, выбранных при запуске поверки расходомера 8714i. При этом происходит проверка работоспособности контура катушки и контура электрода.

Горячие клавиши HART	1, 2, 3, 3, 1, 3
AMS	Context Menu (контекстное меню), Diagnostics and Tests (диагностика и тестирование), 8714i Meter Verification (поверка расходомера 8714i)

Параметры представления результатов поверки расходомера 8714i

После включения поверки расходомера 8714i преобразователь проведет несколько измерений для поверки калибровки расходомера, трубы, проверки работоспособности контура катушки и контура электродов. Результаты этого тестирования можно просмотреть и зафиксировать в отчете о поверке (см. стр. С-16). Данный отчет можно использовать, чтобы подтвердить, что расходомер находится в пределах калибровки, отвечающих требованиям таких государственных структур, как агентство по охране окружающей среды или управление по санитарному надзору за качеством пищевых продуктов и медикаментов.

Просмотр результатов поверки расходомера 8714i

В зависимости от метода, применяемого для просмотра результатов, их можно выводить на экран либо в виде меню, либо в формате отчета. При использовании полевого коммуникатора HART можно просматривать каждый отдельный компонент в виде элемента меню. При использовании LOI (локального интерфейса оператора) параметры просматриваются при помощи клавиши «стрелка влево» для промотки результатов. В AMS отчет о калибровке представляется с необходимыми данными, что исключает необходимость заполнения отчета вручную (см. стр. С-16).

ПРИМЕЧАНИЕ

При использовании AMS выводить отчет на печать можно двумя способами.

Первый способ — фиксирование изображения вкладки 8714i Report (отчет по 8714i) на экране состояния при помощи кнопки PrntScrn (снимок экрана) с последующей вставкой изображения в текстовый редактор. При нажатии кнопки PrntScrn зафиксируются все элементы экрана, и потребуются обрезать и изменить размер изображения, чтобы получить только данные отчета.

Второй способ — использование функции печати из AMS, когда экран находится в режиме Status (состояние). Это позволит распечатать всю информацию, хранящуюся во вкладках состояния. На второй странице отчета будут содержаться все необходимые результаты поверки калибровки.

Результаты отображаются в следующем порядке:

Условия тестирования

Позволяет просмотреть условия, в которых проводилась поверка расходомера 8714i.

Горячие клавиши HART	1, 2, 3, 3, 2, 1
Клавиша LOI	XMTR INFO
AMS	Context Menu (контекстное меню), Device Diagnostics (диагностика устройства), 8714i Report (отчет по 8714i)

Критерии тестирования

Просмотр критериев тестирования, использовавшихся для определения результатов поверки калибровки.

Горячие клавиши HART	1, 2, 3, 3, 2, 2
Клавиша LOI	XMTR INFO
AMS	Context Menu (контекстное меню), Device Diagnostics (диагностика устройства), 8714i Report (отчет по 8714i)

Результаты поверки 8714i

Отображает общие результаты поверки расходомера 8714i в формате «прошел / не прошел».

Горячие клавиши HART	1, 2, 3, 3, 2, 3
Клавиша LOI	XMTR INFO
AMS	Context Menu (контекстное меню), Device Diagnostics (диагностика устройства), 8714i Report (отчет по 8714i)

Симулированная скорость

Отображает симулированную скорость, используемую для поверки калибровки преобразователя.

Горячие клавиши HART	1, 2, 3, 3, 2, 4
Клавиша LOI	XMTR INFO
AMS	Context Menu (контекстное меню), Device Diagnostics (диагностика устройства), 8714i Report (отчет по 8714i)

Фактическая скорость

Отображает скорость, измеренную преобразователем во время поверки калибровки преобразователя.

Горячие клавиши HART	1, 2, 3, 3, 2, 5
Клавиша LOI	XMTR INFO
AMS	Context Menu (контекстное меню), Device Diagnostics (диагностика устройства), 8714i Report (отчет по 8714i)

Отклонение скорости

Отображает отклонение фактической от симулированной скорости в процентах. Далее эти процентные показатели сравниваются с критериями тестирования. Таким образом можно определить, находится ли преобразователь в заданных пределах калибровки.

Горячие клавиши HART	1, 2, 3, 3, 2, 5
Клавиша LOI	XMTR INFO
AMS	Context Menu (контекстное меню), Device Diagnostics (диагностика устройства), 8714i Report (отчет по 8714i)

Поверка калибровки преобразователя

Показывает, прошел преобразователь поверку калибровки или нет.

Горячие клавиши HART	1, 2, 3, 3, 2, 6
Клавиша LOI	XMTR INFO
AMS	Context Menu (контекстное меню), Device Diagnostics (диагностика устройства), 8714i Report (отчет по 8714i)

Отклонение калибровки сенсора

Отображает отклонение в калибровке сенсора. Это значение позволяет определить, насколько сместились исходные характеристики калибровки сенсора. Эти процентные показатели сравниваются с критериями тестирования. Таким образом можно определить, находится ли сенсор в заданных пределах калибровки.

Горячие клавиши HART	1, 2, 3, 3, 2, 7
Клавиша LOI	XMTR INFO
AMS	Context Menu (контекстное меню), Device Diagnostics (диагностика устройства), 8714i Report (отчет по 8714i)

Поверка калибровки сенсора

Показывает, прошел сенсор поверку калибровки или нет.

Горячие клавиши HART	1, 2, 3, 3, 2, 8
Клавиша LOI	XMTR INFO
AMS	Context Menu (контекстное меню), Device Diagnostics (диагностика устройства), 8714i Report (отчет по 8714i)

Поверка цепи катушки

Показывает, прошла цепь катушки проверку на работоспособность или нет.

Горячие клавиши HART	1, 2, 3, 3, 2, 9
Клавиша LOI	XMTR INFO
AMS	Context Menu (контекстное меню), Device Diagnostics (диагностика устройства), 8714i Report (отчет по 8714i)

Поверка цепи электродов

Показывает, прошла цепь электродов проверку на работоспособность или нет.

Горячие клавиши HART	1, 2, 3, 3, 2, 10 (при выборе данного значения воспользуйтесь стрелкой «вниз» для прокрутки списка меню)
LOI Key	XMTR INFO
AMS	Context Menu (контекстное меню), Device Diagnostics (диагностика устройства), 8714i Report (отчет по 8714i)

Оптимизация поверки расходомера 8714i

Диагностику поверки расходомера 8714i можно оптимизировать, придав критериям тестирования значения, необходимые для решения конкретных производственных задач. Приведенные ниже примеры показывают, как можно задать эти уровни.

Пример

Расходомер на стоке должен проходить ежегодную сертификацию соответствия стандартам Агентства по охране окружающей среды и Управления по борьбе с загрязнением окружающей среды. Эти государственные структуры требуют, чтобы сертификация расходомеров проводилась с точностью в пять процентов.

Так как расходомер находится на сточном трубопроводе, остановка процесса может оказаться невозможной. В этом случае следует провести поверку расходомера 8714i в условиях наличия потока. Установите критерий тестирования в режиме «Полный поток» на пять процентов. Это позволит соответствовать требованиям государственных органов.

Пример

Фармацевтической компании требуется полугодовая поверка калибровки расходомера на критичном питающем трубопроводе для одного из ее продуктов. Это внутренний стандарт, но в соответствии с требованиями предприятия запись о калибровке должна постоянно находиться в постоянном доступе. Точность калибровки в этом процессе должна составлять один процент. Данный технологический процесс является пакетным, следовательно, существует возможность проведения поверки калибровки с полным трубопроводом и в отсутствие потока.

Так как поверку расходомера 8714i можно проводить в условиях отсутствия потока, установите критерий тестирования «Без потока» на один процент, что будет соответствовать принятым на предприятии стандартам.

Пример

Компании, занимающейся производством продуктов питания, требуется ежегодная калибровка расходомера на одном из продуктовых трубопроводов. По стандартам предприятия требуется точность минимум в три процента. Продукт производится в групповом режиме, и измерения нельзя прерывать во время обработки очередной группы продукта. После завершения обработки группы трубопровод становится пустым.

Так как не существует способа выполнения поверки расходомера 8714i в присутствии продукта в трубопроводе, тестирование должно проводиться в условиях пустого трубопровода. Следует поставить критерий тестирования в режиме «Пустой трубопровод» на три процента. Необходимо отметить, что в данном случае невозможно протестировать работоспособность контура электродов.

Поиск и устранение неисправностей при поверке расходомера 8714i

В случае сбоя при поверке расходомера 8714i можно провести следующие мероприятия для определения дальнейших действий. Начните с изучения результатов тестирования 8714i и выявления теста, который дал сбой.

Рисунок С-1. Таблица «Поиск и устранение неисправностей при поверке расходомера 8714i»

Тест	Возможная причина отказа	Меры по устранению
Тест поверки калибровки преобразователя не удался	<ul style="list-style-type: none"> Нестабильный расход во время поверки Шум в технологическом процессе Смещение преобразователя Отказ электроники 	<ul style="list-style-type: none"> Выполните тест без потока в трубопроводе Проверьте калибровку при помощи внешнего стандарта, например 8714D Выполните цифровую настройку Замените электронику
Поверка калибровки сенсора не удалась	<ul style="list-style-type: none"> Влага в клеммной колодке сенсора Сдвиг калибровки, вызванный циклическим нагревом или вибрацией 	<ul style="list-style-type: none"> Извлеките сенсор и отошлите на повторную калибровку
Сбой проверки работоспособности контура катушки	<ul style="list-style-type: none"> Влага в клеммной колодке сенсора Закорочена цепь катушки 	<ul style="list-style-type: none"> Выполните проверки сенсора, описанные на стр. С-16
Сбой проверки работоспособности контура электрода	<ul style="list-style-type: none"> Влага в клеммной колодке сенсора Налет на электродах Замыкание электродов 	<ul style="list-style-type: none"> Выполните проверки сенсора, описанные на стр. С-16

Функциональные возможности поверки расходомера 8714i

При диагностике поверки расходомера 8714i преобразователь, опираясь на исходные характеристики сенсора, сравнивает с ними измерения, полученные во время поверки.

Значения характеристик сенсора

Характеристики сенсора позволяют описать магнитные свойства сенсора. В соответствии с законом Фарадея наведенное напряжение, измеренное на электродах, будет пропорционально силе магнитного поля. Таким образом, любые изменения магнитного поля приведут к сдвигу калибровки сенсора. Передача в преобразователь исходных характеристик впервые устанавливаемого сенсора обеспечит наличие исходных данных для поверки, выполняемой в будущем. Имеется три конкретных измерения, которые сохраняются в энергонезависимой памяти преобразователя и используются при выполнении поверки калибровки.

Сопrotивление контура катушки

По величине сопротивления контура катушки можно судить о работоспособности данного контура. Это значение применяется в качестве исходного для определения корректности работы контура катушки при запуске диагностики поверки расходомера 8714i.

Горячие клавиши HART	1, 2, 3, 3, 3, 1, 1
Клавиша LOI	XMTR INFO
Вкладка AMS	Config/Setup (конфигурация/настройка), 8714i

Характеристики катушки

Характеристики катушки — это измерение силы электромагнитного поля. Данное значение применяется в качестве исходного для определения возможного смещения калибровки сенсора при запуске диагностики поверки расходомера 8714i.

Горячие клавиши HART	1, 2, 3, 3, 3, 1, 2
Клавиша LOI	XMTR INFO
Вкладка AMS	Config/Setup (конфигурация/настройка), 8714i

Сопротивление цепи электродов

О работоспособности цепи электродов можно судить по величине сопротивления цепи электродов. Это значение применяется в качестве исходного для определения корректности работы цепи электродов при запуске диагностики поверки расходомера 8714i.

Горячие клавиши HART	1, 2, 3, 3, 3, 1, 3
Клавиша LOI	XMTR INFO
Вкладка AMS	Config/Setup (конфигурация/настройка), 8714i

Измерения при поверке расходомера 8714i

При поверке расходомера 8714i производятся измерения сопротивления катушки, характеристик катушки, а также сопротивления электродов и сравнение данных значений со значениями, полученными в процессе выявления характеристик сенсора. Это позволяет определить отклонение калибровки сенсора, работоспособность цепей катушки и электродов. Кроме того, измерения, проводимые во время этого тестирования, могут дать дополнительную информацию для поиска и устранения неисправностей расходомера.

Сопротивление цепи катушки

По величине сопротивления цепи катушки можно судить о работоспособности данного контура. Это значение сравнивается с исходным сопротивлением цепи катушки, полученным во время выявления характеристик сенсора для определения ее работоспособности.

Горячие клавиши HART	1, 2, 3, 3, 5, 1
Клавиша LOI	XMTR INFO
Вкладка AMS	Config/Setup (конфигурация/настройка), 8714i

Характеристики катушки

Характеристики катушки — это измерение силы электромагнитного поля. Данное значение сравнивается с исходными характеристиками катушки, полученными во время выявления характеристик сенсора для определения отклонения калибровки трубы.

Горячие клавиши HART	1, 2, 3, 3, 5, 2
Клавиша LOI	XMTR INFO
Вкладка AMS	Config/Setup (конфигурация/настройка), 8714i

Сопротивление цепи электродов

О работоспособности цепи электродов можно судить по величине сопротивления цепи электродов. Это значение сравнивается с исходным сопротивлением цепи электродов, полученным во время выявления характеристик сенсора для определения ее работоспособности.

Горячие клавиши HART	1, 2, 3, 3, 5, 3
Клавиша LOI	XMTR INFO
Вкладка AMS	Config/Setup (конфигурация/настройка), 8714i

ОТЧЕТ О ПОВЕРКЕ ЭЛЕКТРОМАГНИТНОГО РАСХОДОМЕРА ROSEMOUNT

Параметры отчета о поверке	
Имя пользователя: _____	Условия калибровки: <input type="checkbox"/> Внутренние <input type="checkbox"/> Внешние
Поз. №: _____	Условия тестирования: <input type="checkbox"/> Поток <input type="checkbox"/> Без потока <input type="checkbox"/> Полный трубопровод <input type="checkbox"/> Пустой трубопровод
Информация о расходомере, конфигурация	
Номер ПО: _____	ВГД ПП (шкала 20 мА): _____
Номер калибровки: _____	НГД ПП (шкала 4 мА): _____
Размер трубопровода: _____	Демпфирование ПП: _____
Результаты поверки калибровки преобразователя	Результаты поверки калибровки сенсора
Симулир. скорость: _____	Отклонение сенсора, %: _____
Фактич. скорость: _____	Сенсор: ПРОШЕЛ / НЕ ПРОШЕЛ / НЕ ТЕСТИРОВАЛСЯ
Отклонение, %: _____	Тестирование контура катушки: ПРОШЕЛ / НЕ ПРОШЕЛ / НЕ ТЕСТИРОВАЛСЯ
Преобразователь: ПРОШЕЛ / НЕ ПРОШЕЛ / НЕ ТЕСТИРОВАЛСЯ	Тестирование контура электродов: ПРОШЕЛ / НЕ ПРОШЕЛ / НЕ ТЕСТИРОВАЛСЯ
Сводные результаты поверки калибровки	
Результаты поверки: Результат поверки расходомера: ПРОШЕЛ / НЕ ПРОШЕЛ	
Критерии поверки: Поверка расходомера показала его функциональность в пределах _____ %-ного отклонения от параметров исходного тестирования.	
Подпись: _____	Дата: _____

Приложение D Цифровая обработка сигнала

Указания по технике безопасности	стр. D-1
Порядок работы	стр. D-2

УКАЗАНИЯ ПО ТЕХНИКЕ БЕЗОПАСНОСТИ

Инструкции и процедуры, представленные в этом разделе, могут потребовать специальных мер предосторожности для обеспечения безопасности персонала, выполняющего работу. Прежде чем приступить к работам, описанным в данном разделе, следует ознакомиться с указаниями по технике безопасности.

Предупреждения

ПРЕДУПРЕЖДЕНИЕ

Взрывы могут стать причиной гибели людей и серьезного повреждения оборудования.

- Удостоверьтесь, что условия эксплуатации сенсора и преобразователя согласуются с соответствующими сертификатами для опасных зон.
- Не снимайте крышку датчика во взрывоопасных средах под напряжением.
- Перед подключением HART-коммуникатора во взрывоопасной атмосфере убедитесь в том, что оборудование в контуре установлено в соответствии с требованиями по искробезопасности и невоспламеняемости кабельных соединений.
- Обе крышки измерительного преобразователя должны быть полностью зафиксированы для выполнения требований взрывозащиты.

ПРЕДУПРЕЖДЕНИЕ

Несоблюдение следующих указаний по безопасной установке и обслуживанию может привести к гибели людей и серьезным повреждениям оборудования.

- Монтаж должен выполняться только квалифицированным персоналом.
- Не выполняйте каких-либо иных операций по обслуживанию кроме тех, что описаны в данном руководстве, не имея при этом соответствующей квалификации.

Утечка рабочей жидкости может привести к гибели людей и серьезным повреждениям оборудования:

- Давление в электродном отсеке может быть таким же, как в трубопроводе, поэтому, прежде чем снять крышку, необходимо сбросить давление.

ПРЕДУПРЕЖДЕНИЕ

Высокое напряжение на выводах может вызвать удар электрическим током.

- Избегайте контакта с проводами и клеммами.

ПОРЯДОК РАБОТЫ

Если выходной сигнал Rosemount 8712 нестабилен, проверьте проводку и заземление системы электромагнитного расходомера. Убедитесь в том, что:

- закреплены заземляющие перемычки к прилегающему фланцу или заземляющему кольцу;
- используются заземляющие кольца, протекторы покрытия или заземляющие электроды в трубопроводе с покрытием или в непроводящем трубопроводе;
- оба экрана закреплены на обоих концах.

Причины нестабильного выходного сигнала преобразователя, как правило, кроются во внешних напряжениях на измеряющих электродах. Такой шум может возникать по ряду причин, включая электромеханическую реакцию между технологической средой и электродом, химическую реакцию в самой среде, активность свободных ионов в технологической среде, а также другие помехи в емкостном слое технологической среды/электрода. В подобных шумных системах анализ спектра частот позволяет обнаружить шум, который обычно становится заметным на частотах ниже 15 Гц.

Иногда последствия шума можно в большой степени устранить, подняв частоту задающей катушки выше зоны 15 Гц. Режим работы задающей катушки Rosemount 8712 позволяет выбирать частоту 5 Гц и шумоподавляющую частоту 37 Гц. Инструкции по смене режима работы задающей катушки на 37 Гц см. в п. «Coil Drive Frequency (частота задающей катушки)» на стр. 4-33.

Автоподстройка нуля

Для оптимизации погрешности в режиме задающей катушки 37 Гц предусмотрена функция автоподстройки нуля, которую следует включить при запуске. Характеристика функции автоподстройки нуля дана также в разделах о запуске и конфигурировании устройства. При использовании режима задающей катушки 37 Гц важно обнулить систему под конкретную задачу и установку.

Процедуру автоподстройки нуля необходимо выполнять только при следующих обстоятельствах:

- Преобразователь и сенсор установлены в свои окончательные положения. Данная процедура не применима на стенде.
- Режим задающей катушки преобразователя — 37 Гц. Не следует пытаться провести данную процедуру в режиме 5 Гц задающей катушки.
- Сенсор заполнен технологической средой, расход — нулевой.

В этих условиях выходной сигнал будет равняться нулевому потоку.

Обработка сигнала

Если выходной сигнал нестабилен и после настройки режима 37 Гц задающей катушки, следует применить функцию демпфирования и обработки сигнала. Важно сначала выставить режим 37 Гц задающей катушки, тогда время отклика контура не будет расти.

В 8712 предусмотрен очень простой запуск. Кроме того, система предполагает возможность работы в сложных технологических условиях, ранее проявлявшихся в виде шумного выходного сигнала. В дополнение к выбору более высокой частоты задающей катушки (37 Гц вместо 5 Гц) для изолирования сигнала расходомера от шума микропроцессор 8712 позволяет тщательно анализировать каждый входной сигнал на основе трех задаваемых пользователем параметров и удалять свойственный именно данной установке шум.

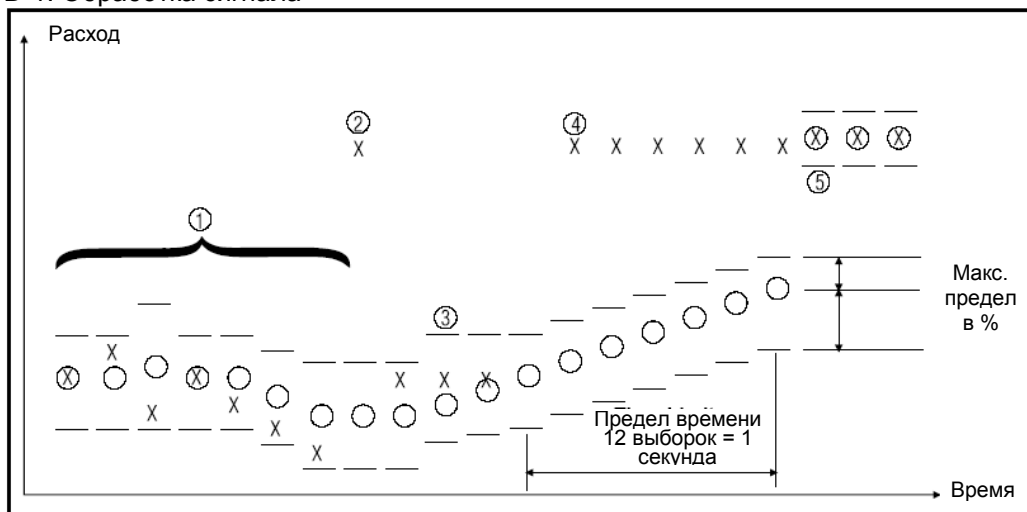
Данная программная технология, известная как обработка сигнала, определяет отдельные сигналы расхода на основании информации о расходе в прошлые периоды и трех пользовательских параметров и системе включения/отключения управления. К данным параметрам относятся:

1. Число выборок. Функция *Number of samples* (число выборок) определяет, сколько раз происходит сбор входных сигналов, используемых для расчета среднего значения. Каждая секунда поделена на десятые доли (1/10). Число выборок равняется количеству приращений 1/10 секунды, используемых для расчета среднего значения. Заводское значение = 90.
Например, значение, равное:
1, получают из среднего значения выходных сигналов за последние 1/10 секунды
10, получают из среднего значения выходных сигналов за последнюю секунду
100, получают из среднего значения выходных сигналов за последние 10 секунд
125, получают из среднего значения выходных сигналов за последние 12,5 секунды
2. Максимальный процентный предел. Ширина допуска, заданная с каждой стороны скользящего среднего и относящаяся к процентному отклонению от среднего значения. Значения в пределах диапазона принимаются, в то время как значения за его пределами подвергаются анализу для определения того, являются ли они шумовым выбросом или фактическим изменением расхода. Заводское значение = 2 процента.
3. Предел времени. Приводит значения выходного сигнала и скользящего среднего к новому значению фактического изменения расхода — за границами процентного предела. Таким образом, ограничивается время отклика на фактические измерения расхода до значения предела времени, а не до длины скользящего среднего. Заводское значение = 2 секунды.

Как все это работает на практике?

Лучше всего это можно объяснить на примере, рассмотрев график расхода относительно времени.

Рисунок D-1. Обработка сигнала



X: входной сигнал расхода, поступающий с сенсора.

- о: среднее значение выходных сигналов расхода и преобразователя, определяемое по параметру «число выборок».

Ширина допуска, определяемая параметром «процентный предел».

– Верхнее значение = средний расход + [(проц. предел/100) средний расход]

– Нижнее значение = средний расход – [(проц. предел/100) средний расход]

1. Такой сценарий свойствен типичному потоку без шума. Входной сигнал расхода лежит в границах ширины допуска процентного предела, квалифицируя входной сигнал как качественный. В этом случае новый входной сигнал добавляется непосредственно в скользящее среднее и передается в выходной сигнал как составная часть среднего значения.
2. Данный сигнал лежит за границами ширины допуска и, таким образом, хранится в памяти до того, как станет возможна оценка следующего входного сигнала. Скользящее среднее представлено в качестве выходного сигнала.
3. Предшествующий сигнал, находящийся в памяти, отбрасывается как пик шума, так как следующий входной сигнал расхода возвращается в пределы ширины допуска. Это приводит к полному отбрасыванию пиков шума, вместо того чтобы использовать их для расчета средних показателей наряду с качественными сигналами, как это происходит в типичных аналоговых демпфирующих контурах.
4. Как и в п. 2 выше, входной сигнал лежит за пределами ширины допуска. Первый сигнал хранится в памяти и сравнивается со следующим. Следующий сигнал также оказывается за пределами ширины допуска (в том же направлении), таким образом, сохраненное в памяти значение добавляется к скользящему среднему в качестве следующего входного сигнала, и скользящее среднее начинает медленно приближаться к новому уровню входного сигнала.
5. Чтобы не выжидать, когда медленно прирастающее среднее значение сравняется с новым уровнем входного сигнала, можно воспользоваться предусмотренной для этого функцией сокращения. Это параметр «предел времени». Пользователь может настроить этот параметр, чтобы избежать медленного линейного изменения выходного сигнала в сторону нового уровня входного сигнала.

В каких случаях следует пользоваться обработкой сигнала?

В Rosemount 8712 предусмотрены три функции, которые можно последовательно использовать для улучшения качества шумного выходного сигнала. Первый шаг — переключение задающей катушки в режим 37 Гц и запуск автонастройки нуля. Если вы по-прежнему получаете шумный выходной сигнал, включите функцию обработки сигнала и при необходимости настройте ее для данной конкретной задачи. Последний шаг, который следует предпринять, если сигнал по-прежнему нестабилен, — традиционная функция демпфирования.

ПРИМЕЧАНИЕ

Невозможность выполнения автоподстройки нуля приведет к небольшой (<1%) погрешности на выходе. И хотя уровень выходного сигнала будет смещен из-за погрешности, это никак не затронет значения повторяемости.

Приложение Е Универсальные монтажные схемы для подключения сенсоров

Сенсоры Rosemount	стр. Е-3
Сенсоры ABB	стр. Е-7
Сенсоры Brooks	стр. Е-9
Сенсоры Endress And Hauser	стр. Е-11
Сенсоры Fisher And Porter	стр. Е-15
Сенсоры Foxboro	стр. Е-22
Сенсоры Kent	стр. Е-28
Сенсоры Krohne	стр. Е-30
Сенсоры Siemens	стр. Е-33
Сенсоры Taylor	стр. Е-34
Сенсоры Yokogawa	стр. Е-38
Сенсоры других производителей	стр. Е-39

Схемы подключения данного раздела представляют надлежащее соединение Rosemount 8712 с большей частью сенсоров, имеющихся в настоящее время на рынке. Даются конкретные схемы для большинства моделей. В случаях, когда информация для конкретной модели того или иного производителя отсутствует, предусмотрена типовая схема. Если производитель вашего сенсора не внесен в данный список, см. типовую схему подключения.

Все используемые ниже товарные знаки, имеющие отношение к сенсорам, произведенным не Rosemount, принадлежат конкретным изготовителям данных сенсоров.

Преобразователь	Производитель сенсора	Номер страницы
Rosemount		
Rosemount		
Rosemount 8712	Rosemount 8705, 8707, 8711, 8721	стр. E-3
Rosemount 8712	Rosemount 8701	стр. E-4
Brooks		
Rosemount 8712	Model 5000	стр. E-9
Rosemount 8712	Model 7400	стр. E-10
Endress and Hauser		
Rosemount 8712	Типовая схема подключения сенсора	стр. E-6
Rosemount 8712	Типовая схема подключения сенсора	стр. E-11
Fischer and Porter		
Rosemount 8712	Model 10D1418	стр. E-15
Rosemount 8712	Model 10D1419	стр. E-16
Rosemount 8712	Model 10D1430 (выносной)	стр. E-17
Rosemount 8712	Model 10D1430	стр. E-18
Rosemount 8712	Model 10D1465, 10D1475 (встроенный)	стр. E-20
Rosemount 8712	Типовая схема подключения сенсора	стр. E-21
Foxboro		
Rosemount 8712	Серия 1800	стр. E-22
Rosemount 8712	Серия 1800 (версия 2)	стр. E-23
Rosemount 8712	Серия 2800	стр. E-24
Rosemount 8712	Типовая схема подключения сенсора	стр. E-27
Kent		
Rosemount 8712	Veriflux VTC	стр. E-28
Rosemount 8712	Типовая схема подключения сенсора	стр. E-39
Krohne		
Rosemount 8712	Типовая схема подключения сенсора	стр. E-30
Taylor		
Rosemount 8712	Серия 1100	стр. E-35
Rosemount 8712	Типовая схема подключения сенсора	стр. E-35
Yamatake Honeywell		
Rosemount 8712	Типовая схема подключения сенсора	стр. E-36
Yokogawa		
Rosemount 8712	Типовая схема подключения сенсора	стр. E-38
Типовая схема подключения для других производителей		
Rosemount 8712	Типовая схема подключения сенсора	стр. E-39

СЕНСОРЫ ROSEMOUNT

Подключение сенсоров Rosemount 8705/8707/8711/8721 к преобразователю Rosemount 8712

Соедините кабели задающей катушки и электродов, как показано на рисунке.

Рисунок Е-1. Схема соединений с преобразователем Rosemount 8712

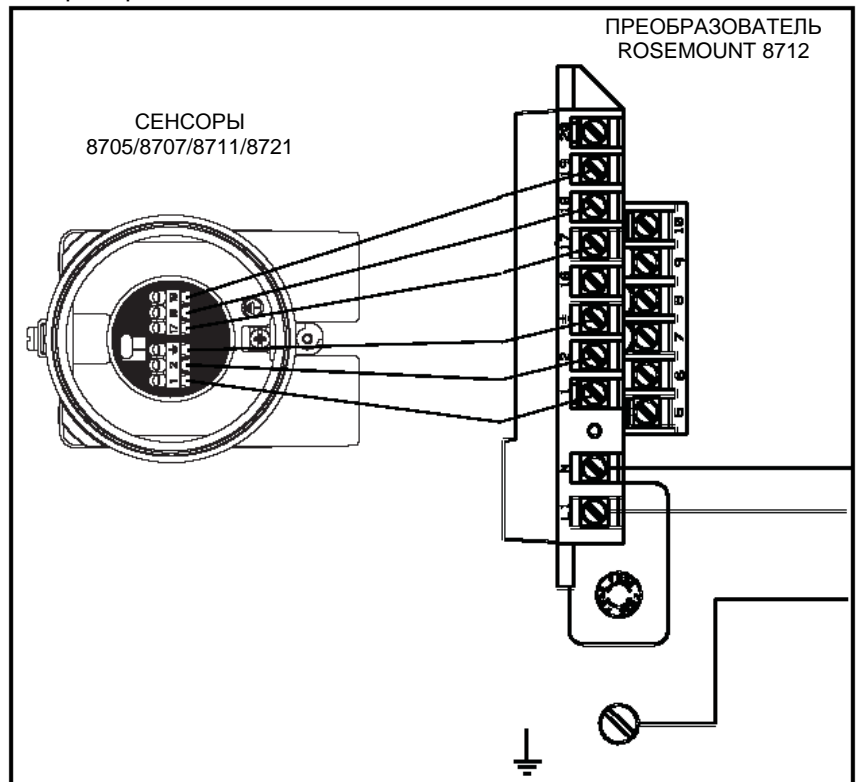


Таблица Е-1. Соединения проводки с сенсором Rosemount 8705/8707/8711/8721

Преобразователь Rosemount 8712	Сенсоры Rosemount 8705/8707/8711/8721
1	1
2	2
$\frac{\perp}{\text{—}}$	$\frac{\perp}{\text{—}}$
17	17
18	18
19	19

ВНИМАНИЕ

Это импульсный расходомер постоянного тока.

Не подключайте источник питания постоянного тока к сенсору или клеммам 1 и 2 преобразователя, в противном случае потребуются замена электронной платы.



Подключение сенсора Rosemount 8701 к преобразователю Rosemount 8712

Соедините кабели задающей катушки и электродов, как показано на рис. 2-4 на стр. Е-4.

Рисунок Е-2. Схема соединений сенсора Rosemount 8701 и преобразователя Rosemount 8712

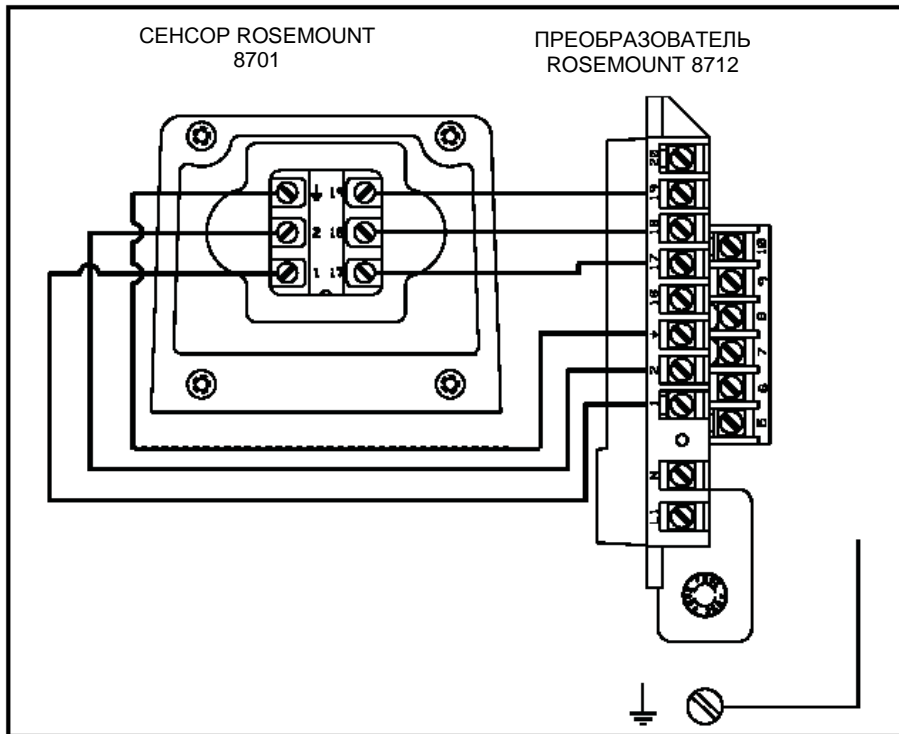


Рисунок Е-3. Соединение проводки сенсора Rosemount 8701

Rosemount 8712	Сенсоры Rosemount 8701
1	1
2	2
\perp	\perp
17	17
18	18
19	19

⚠ ВНИМАНИЕ

Это импульсный расходомер постоянного тока.

Не подключайте источник питания постоянного тока к сенсору или клеммам 1 и 2 преобразователя, в противном случае потребуются замена электронной платы.



Подключение сенсора Rosemount 8711 к преобразователю Rosemount 8712

Соедините кабели задающей катушки и электродов, как показано на рис. Е-4.

Рисунок Е-4. Схема соединений сенсора Rosemount 8711 и преобразователя Rosemount 8712

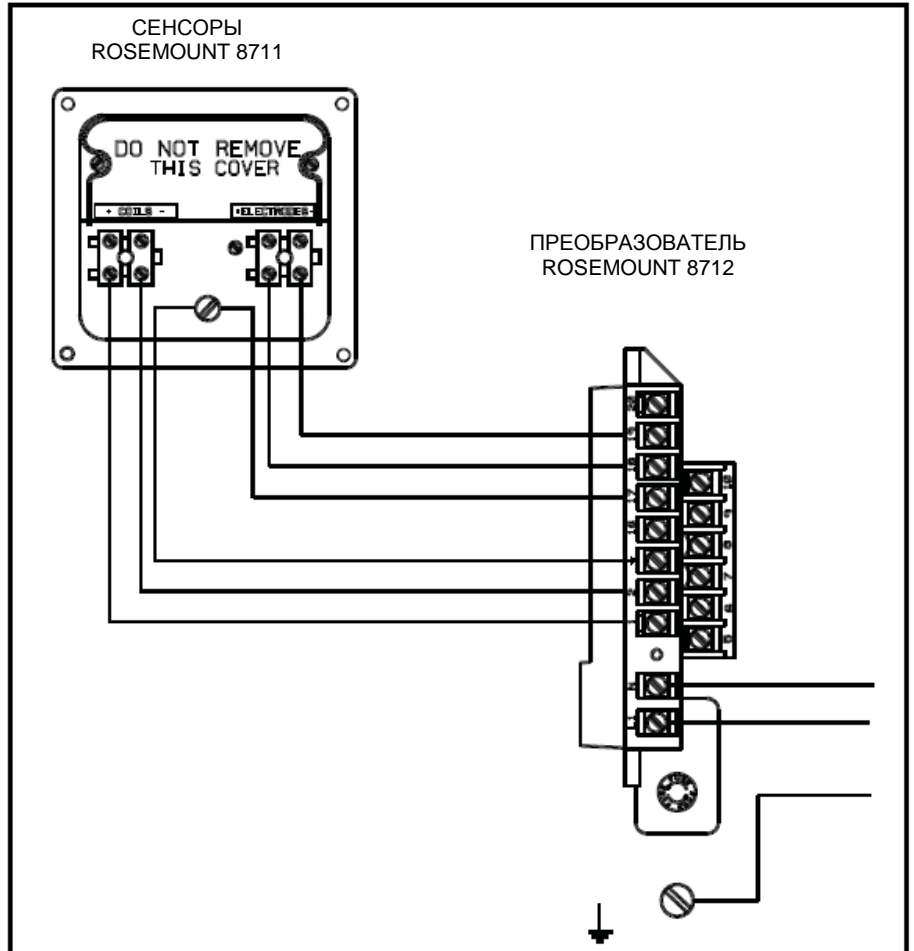


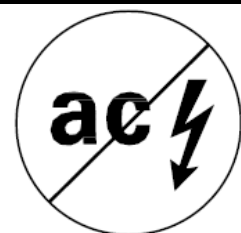
Таблица Е-2. Соединение проводки сенсора Rosemount 8711

Rosemount 8712	Сенсоры Rosemount 8711
1	Катушка +
2	Катушка -
\perp	\perp
17	Экран
18	Электрод +
19	Электрод -

⚠ ВНИМАНИЕ


Это импульсный расходомер постоянного тока.

Не подключайте источник питания постоянного тока к сенсору или клеммам 1 и 2 преобразователя, в противном случае потребуется замена электронной платы.



Подключение сенсоров других производителей

Перед подключением к преобразователю Rosemount 8712 сенсора другого производителя необходимо выполнить следующее:

-  1. Отключите питание переменного тока сенсора и преобразователя. Несоблюдение этого требования может привести к поражению электрическим током или повреждению преобразователя.
2. Убедитесь, что кабели задающей катушки между сенсором и преобразователем не подключены ни к какому другому оборудованию.
3. Пометьте кабели задающей катушки и кабели электродов для подключения к преобразователю.
4. Отсоедините провода от использовавшегося преобразователя.
5. Снимите этот преобразователь. Установите новый преобразователь. См. п. «Установка преобразователя» на стр. 2-4.
6. Убедитесь, что катушка сенсора сконфигурирована для последовательного соединения. Сенсоры других производителей можно подключать либо в последовательную, либо в параллельную цепь. Все электромагнитные сенсоры Rosemount подключаются в последовательную цепь. [Как правило, сенсоры переменного тока (катушки переменного тока) других производителей, работающие с напряжением 220 В, бывают подключены параллельно, и их необходимо переподключить последовательно.]
7. Убедитесь, что сенсор в рабочем состоянии. Воспользуйтесь рекомендованной производителем процедурой проверки состояния сенсора. Проведите основные виды проверок:
 - а) проверьте катушки на наличие коротких замыканий и разрывов цепи;
 - б) проверьте покрытие сенсора на наличие износа или повреждений;
 - в) проверьте электроды на наличие коротких замыканий, утечек или повреждений.
8. Подключите сенсоры к преобразователю в соответствии с прилагающимися схемами соединений. См. приложение Е «Универсальные монтажные схемы подключения сенсоров» для отдельных чертежей.
9. Подключите и проверьте правильность всех подключений между сенсором и преобразователем, затем подайте питание на преобразователь.
10. Выполните универсальную автонастройку.

ВНИМАНИЕ

Это импульсный расходомер постоянного тока.
Не подключайте источник питания постоянного тока к сенсору или клеммам 1 и 2 преобразователя, в противном случае потребуются замена электронной платы.



СЕНСОРЫ АВВ

Соедините кабели задающей катушки и электродов, как показано на рис. Е-7.

Подключение сенсоров АВВ Magmaster MFE и MFF (старая версия) к преобразователю Rosemount 8712

Рисунок Е-5. Схема подключения сенсоров АВВ Magmaster MFE и MFF (старая версия) к Rosemount 8712

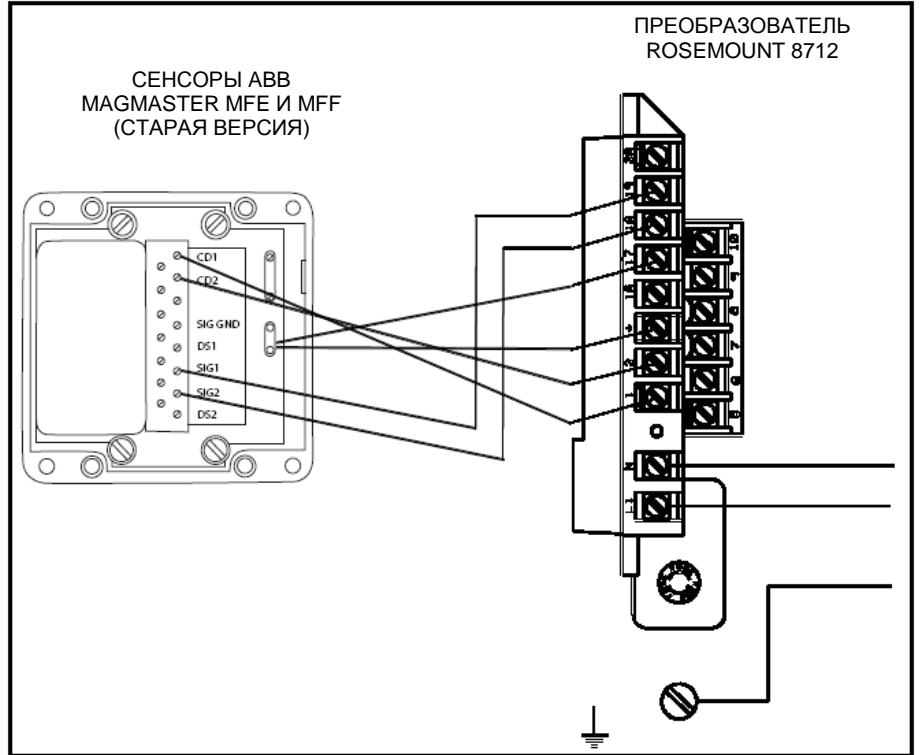


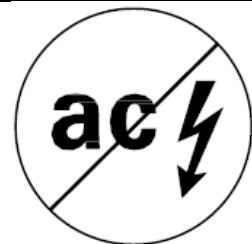
Таблица Е-3. Соединение проводки сенсоров АВВ Magmaster MFE и MFF (старая версия)

Rosemount 8712	Сенсоры АВВ Magmaster MFE и MFF (старая версия)
1	CD1
2	CD2
⏏	⏏
17	⏏
18	SIG2
19	SIG1

⚠ ВНИМАНИЕ

Это импульсный расходомер постоянного тока.

Не подключайте источник питания постоянного тока к сенсору или клеммам 1 и 2 преобразователя, в противном случае потребуются замена электронной платы.



Подключение сенсоров ABB Magmaster MFE и MFF (новая версия) к преобразователю Rosemount 8712

Соедините кабели задающей катушки и электродов, как показано на рис. E-7.

Рисунок E-6. Схема подключения сенсоров ABB Magmaster MFE и MFF (новая версия) к Rosemount 8712

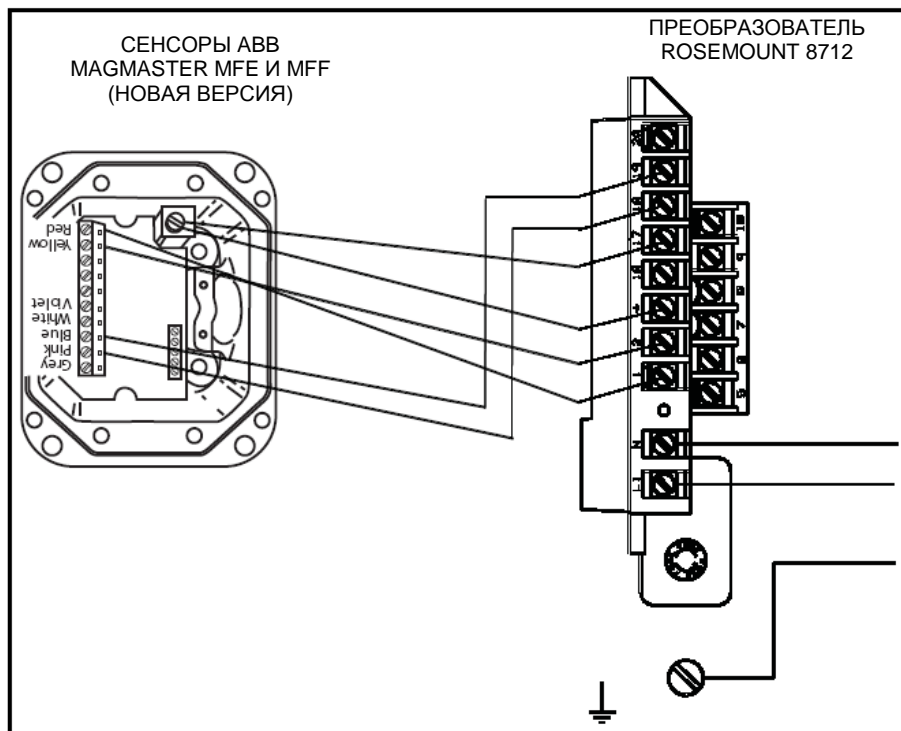


Таблица E-4. Соединение проводки сенсоров ABB Magmaster MFE и MFF (новая версия)

Rosemount 8712	Сенсоры ABB Magmaster MFE и MFF (новая версия)
1	Red (красный)
2	Yellow (желтый)
\perp	\perp
17	\perp
18	Pink (розовый)
19	Blue (синий)

⚠ ВНИМАНИЕ	
<p>Это импульсный расходомер постоянного тока. Не подключайте источник питания постоянного тока к сенсору или клеммам 1 и 2 преобразователя, в противном случае потребуются замена электронной платы.</p>	

СЕНСОРЫ BROOKS

Соедините кабели задающей катушки и электродов, как показано на рис. Е-7.

Подключение сенсора Model 5000 к преобразователю Rosemount 8712

Рисунок Е-7. Схема соединений сенсора Model 5000 и преобразователя Rosemount 8712

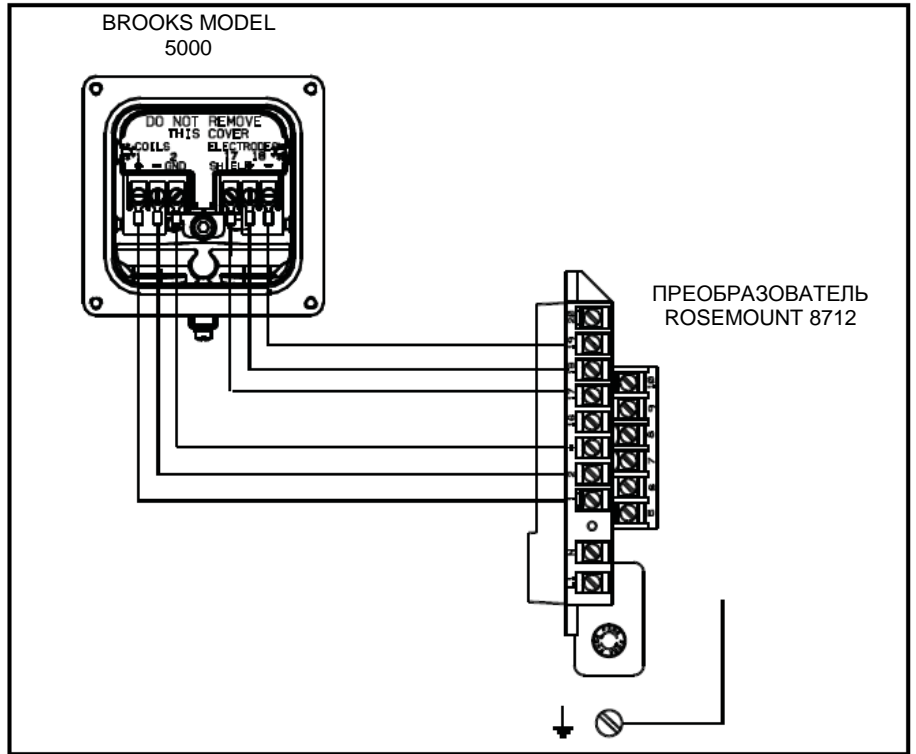


Таблица Е-5. Соединение проводки сенсора Brooks Model 5000

Rosemount 8712	Сенсоры Brooks Model 5000
1	1
2	2
\perp	\perp
17	17
18	18
19	19

⚠ ВНИМАНИЕ	
<p>Это импульсный расходомер постоянного тока. Не подключайте источник питания постоянного тока к сенсору или клеммам 1 и 2 преобразователя, в противном случае потребует замена электронной платы.</p>	

Подключение сенсора Model 7400 к преобразователю Rosemount 8712

Соедините кабели задающей катушки и электродов, как показано на рис. E-8.

Рисунок E-8. Схема соединений сенсора Model 7400 и преобразователя Rosemount 8712

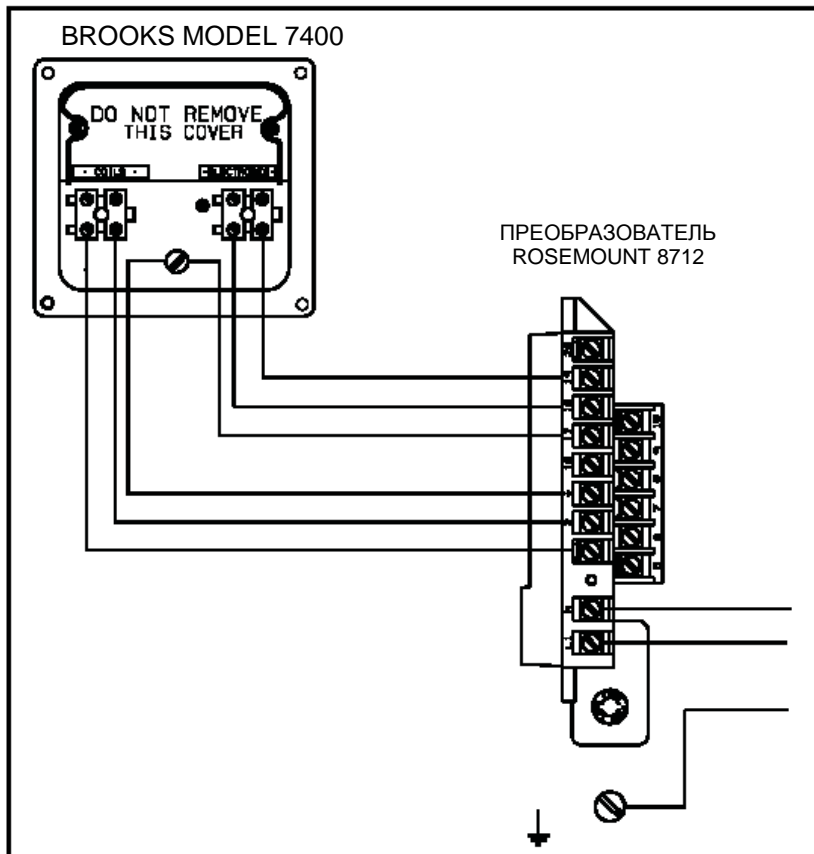


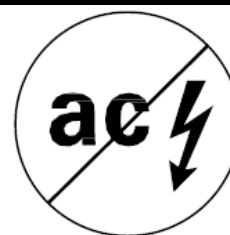
Таблица E-6. Соединение проводки сенсора Brooks Model 7400

Rosemount 8712	Сенсоры Brooks Model 7400
1	Катушка +
2	Катушка -
⏏	⏏
17	Экран
18	Электрод +
19	Электрод -

⚠ ВНИМАНИЕ

Это импульсный расходомер постоянного тока.

Не подключайте источник питания постоянного тока к сенсору или клеммам 1 и 2 преобразователя, в противном случае потребуются замена электронной платы.



СЕНСОРЫ ENDRESS AND HAUSER

Соедините кабели задающей катушки и электродов, как показано на рис. E-12.

Сенсоры Endress and Hauser Promag 10/50/53/55 H/P/WS

Рисунок E-9. Схема соединений сенсоров Endress and Hauser и преобразователя Rosemount 8712

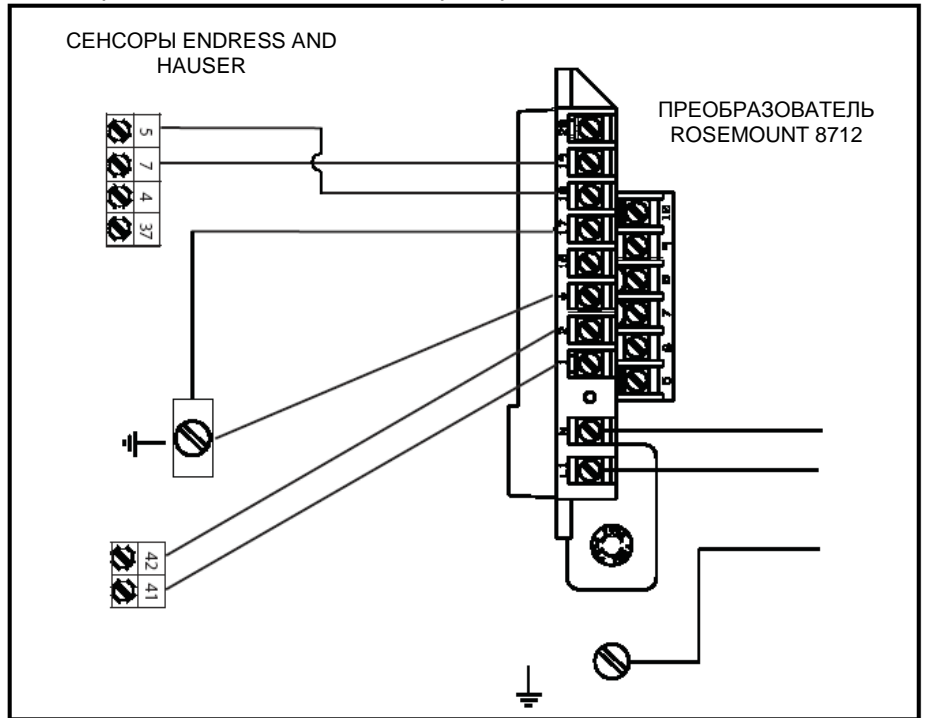


Таблица E-7. Соединение проводки сенсора Endress and Hauser

Rosemount 8712	Сенсоры Endress and Hauser
1	41
2	42
17	⏏
18	5
19	7

⚠ ВНИМАНИЕ	
<p>Это импульсный расходомер постоянного тока. Не подключайте источник питания постоянного тока к сенсору или клеммам 1 и 2 преобразователя, в противном случае потребуются замена электронной платы.</p>	

Сенсоры Endress and Hauser Promag 30/33/39 D/H/F (версии FS)

Соедините кабели задающей катушки и электродов, как показано на рис. E-12.

Рисунок E-10. Схема соединений сенсоров Endress and Hauser и преобразователя Rosemount 8712

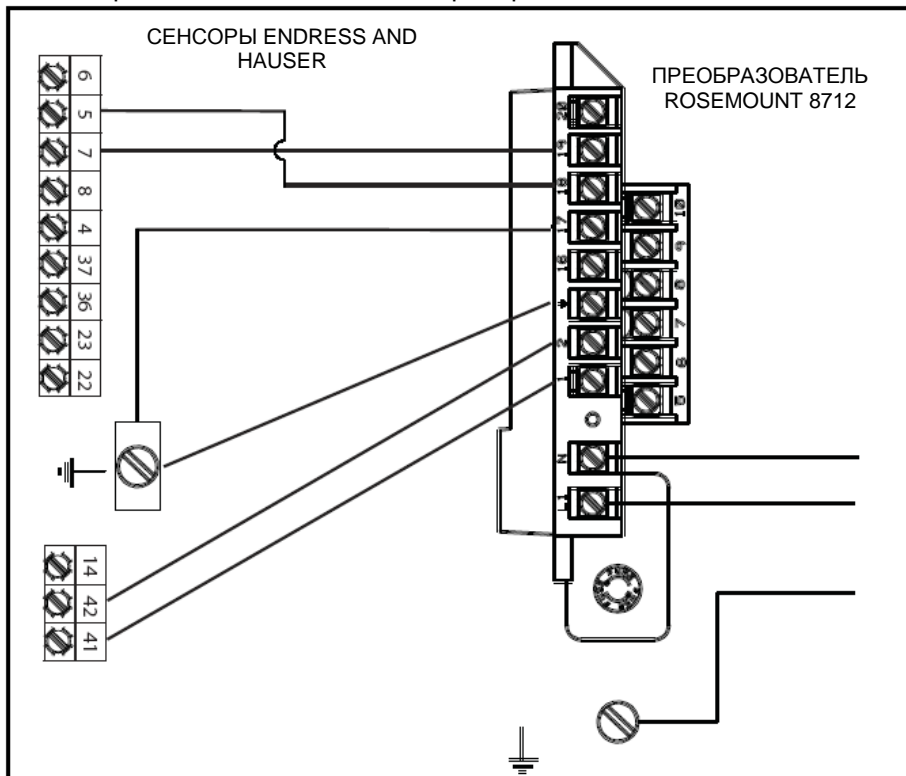


Таблица E-8. Соединение проводки сенсоров Endress and Hauser Promag 30/33/39 D/H/F (версии FS)

Rosemount 8712	Сенсоры Endress and Hauser Promag 30/33/39 D/H/F (версии FS)
1	41
2	42
17	⏏
18	5
19	7

⚠ ВНИМАНИЕ

Это импульсный расходомер постоянного тока.
Не подключайте источник питания постоянного тока к сенсору или клеммам 1 и 2 преобразователя, в противном случае потребуются замена электронной платы.

Сенсоры Endress and Hauser Promag 30/33/39 A (версии FS)

Соедините кабели задающей катушки и электродов, как показано на рис. E-12.

Рисунок E-11. Схема соединений сенсоров Endress and Hauser и преобразователя Rosemount 8712

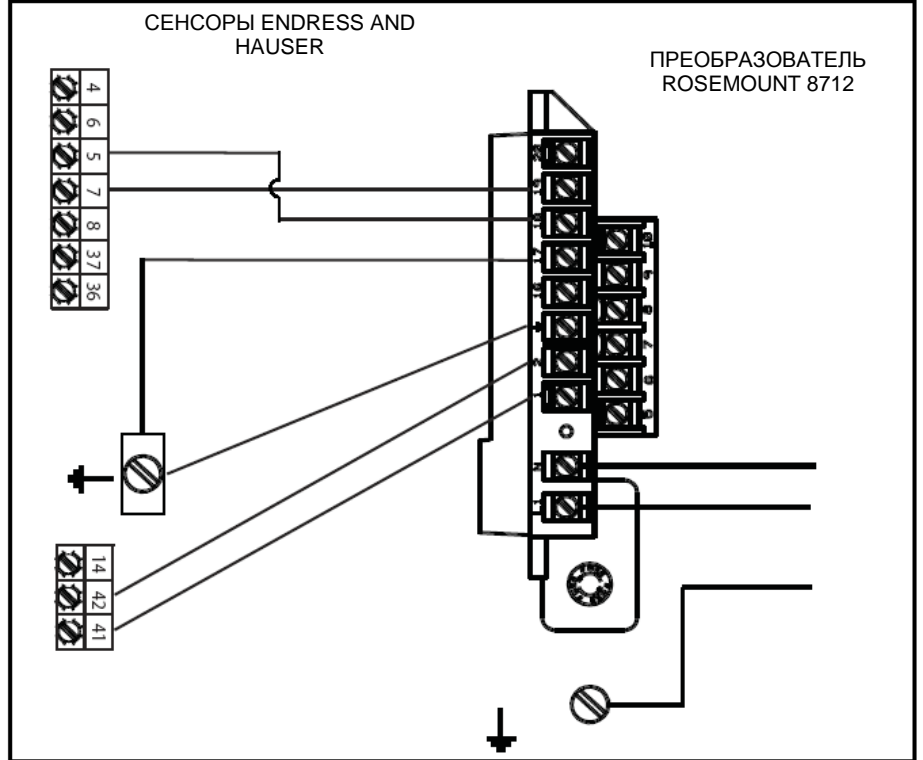


Таблица E-9. Соединение проводки сенсора Endress and Hauser Promag 30/33/39 A (версии FS)

Rosemount 8712	Сенсоры Endress and Hauser Promag 30/33/39 A (версии FS)
1	41
2	42
17	$\frac{1}{-}$
18	5
19	7

⚠ ВНИМАНИЕ

Это импульсный расходомер постоянного тока.

Не подключайте источник питания постоянного тока к сенсору или клеммам 1 и 2 преобразователя, в противном случае потребуеться замена электронной платы.



Подключение типового сенсора Endress and Hauser к преобразователю 8712

Рисунок Е-12. Схема соединений сенсоров Endress and Hauser и преобразователя Rosemount 8712

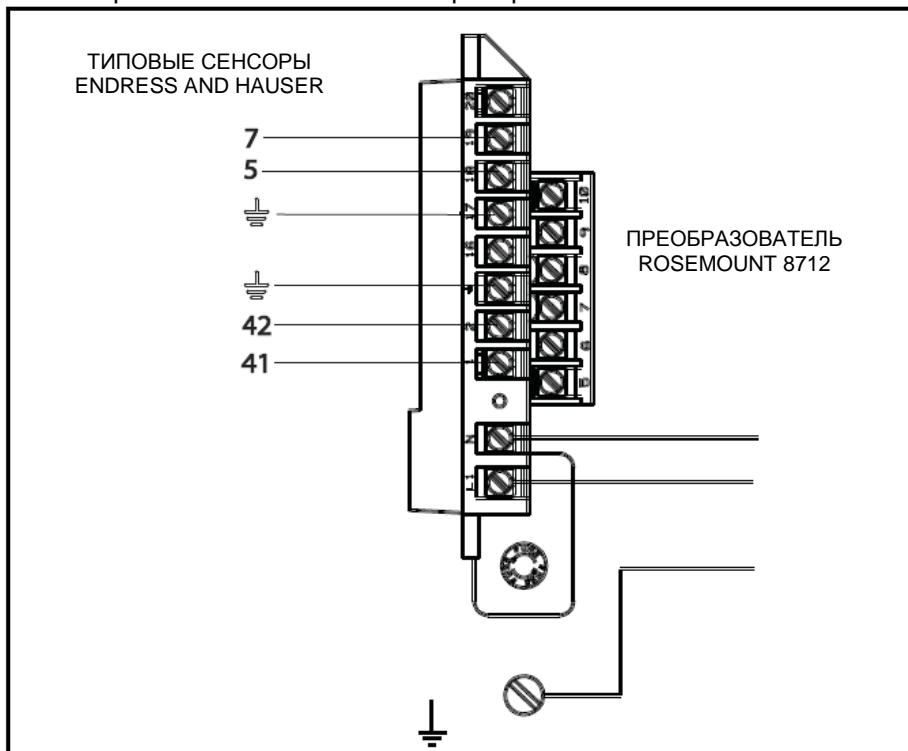


Таблица Е-10. Соединение проводки типового сенсора Endress and Hauser

Rosemount 8712	Типовые сенсоры Endress and Hauser
1	41
2	42
⏏	14
17	4
18	5
19	7

⚠ ВНИМАНИЕ

Это импульсный расходомер постоянного тока.
Не подключайте источник питания постоянного тока к сенсору или клеммам 1 и 2 преобразователя, в противном случае потребуются замена электронной платы.

СЕНСОРЫ FISCHER AND PORTER

Соедините кабели задающей катушки и электродов, как показано на рис. E-13.

Подключение сенсора Model 10D1418 к преобразователю Rosemount 8712

Рисунок E-13. Схема соединений сенсора Fischer and Porter Model 10D1418 и преобразователя Rosemount 8712

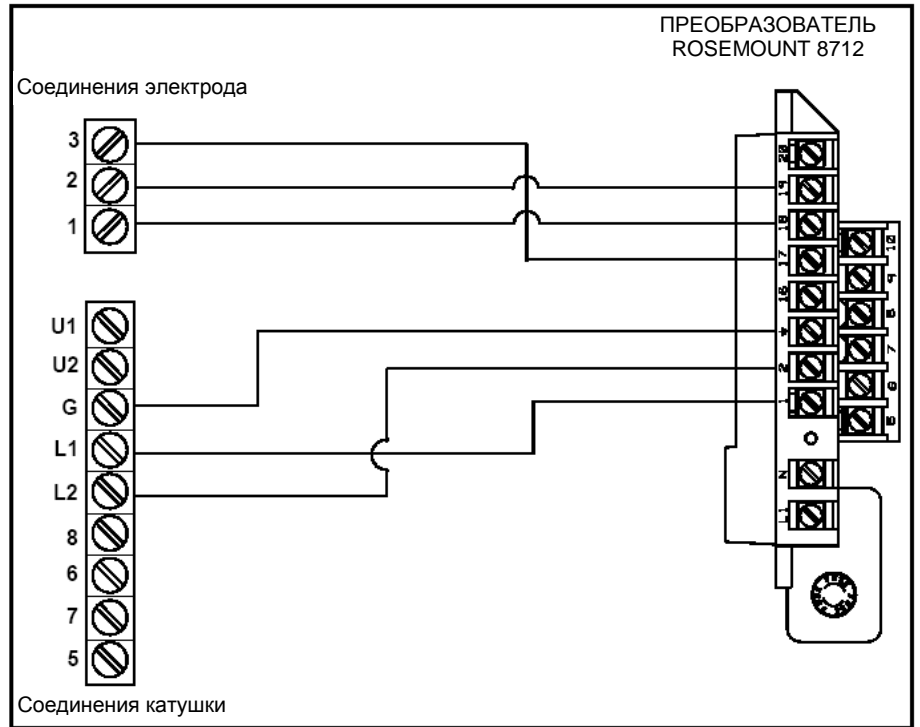


Таблица E-11. Соединение проводки сенсора Fischer and Porter Model 10D1418

Rosemount 8712	Сенсоры Fischer and Porter Model 10D1418
1	L1
2	L2
\perp	Заземление на массу
17	3
18	1
19	2

⚠ ВНИМАНИЕ

Это импульсный расходомер постоянного тока.
Не подключайте источник питания постоянного тока к сенсору или клеммам 1 и 2 преобразователя, в противном случае потребует замена электронной платы.

Подключение сенсора Model 10D1419 к преобразователю Rosemount 8712

Соедините кабели задающей катушки и электродов, как показано на рис. E-14.

Рисунок E-14. Схема соединений сенсора Fischer and Porter Model 10D1419 и преобразователя Rosemount 8712

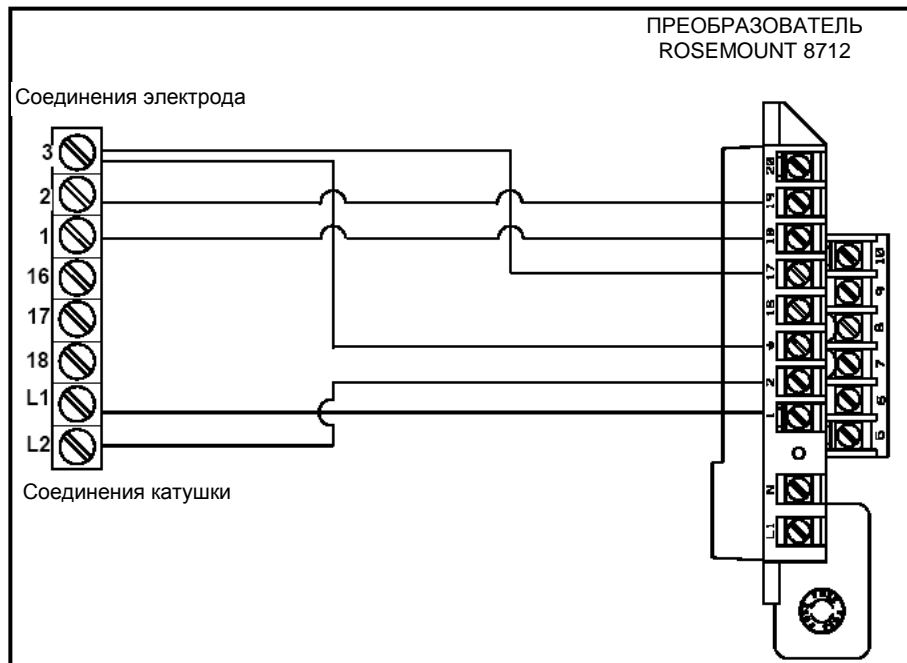


Таблица E-12. Соединение проводки сенсора Fischer and Porter Model 10D1419

Rosemount 8712	Сенсоры Fischer and Porter Model 10D1419
1	L1
2	L2
$\frac{1}{3}$	3
17	3
18	1
19	2

⚠ ВНИМАНИЕ

Это импульсный расходомер постоянного тока.
Не подключайте источник питания постоянного тока к сенсору или клеммам 1 и 2 преобразователя, в противном случае потребует замена электронной платы.

Подключение сенсора Model 10D1430 (выносного) к преобразователю Rosemount 8712

Соедините кабели задающей катушки и электродов, как показано на рис. E-15.

Рисунок E-15. Схема соединений сенсора Fischer and Porter Model 10D1430 (выносного) и преобразователя Rosemount 8712

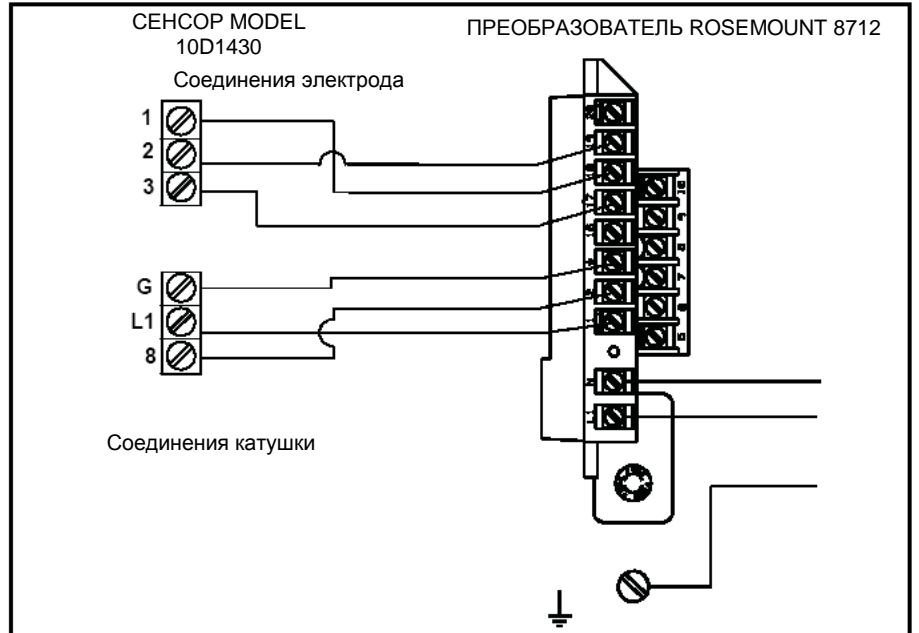


Таблица E-13. Соединение проводки сенсора Fischer and Porter Model 10D1430 (выносного)

Rosemount 8712	Сенсоры Fischer and Porter Model 10D1430 (выносные)
1	L1
2	8
\perp	G
17	3
18	1
19	2

⚠ ВНИМАНИЕ

Это импульсный расходомер постоянного тока.
Не подключайте источник питания постоянного тока к сенсору или клеммам 1 и 2 преобразователя, в противном случае потребует замена электронной платы.

Подключение сенсора Model 10D1430 (встроенного) к преобразователю Rosemount 8712

Соедините кабели задающей катушки и электродов, как показано на рис. E-16.

Рисунок E-16. Схема соединений сенсора Fischer and Porter Model 10D1430 (встроенного) и преобразователя Rosemount 8712

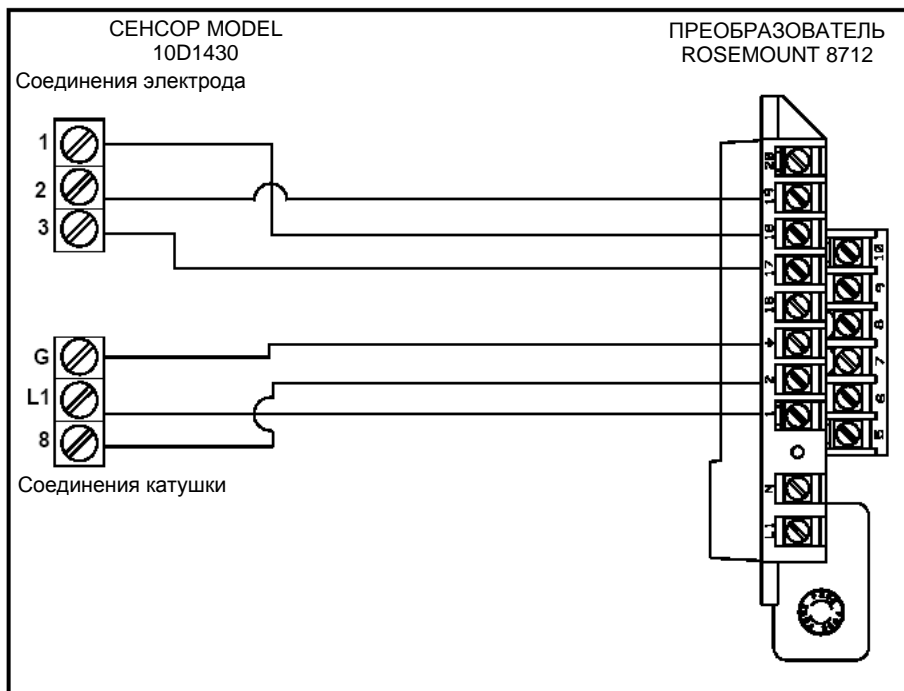


Таблица E-14. Соединение проводки сенсора Fischer and Porter Model 10D1430 (встроенного)

Rosemount 8712	Сенсоры Fischer and Porter Model 10D1430 (встроенные)
1	L1
2	L2
$\frac{1}{-}$	G
17	3
18	1
19	2

⚠ ВНИМАНИЕ

Это импульсный расходомер постоянного тока.
Не подключайте источник питания постоянного тока к сенсору или клеммам 1 и 2 преобразователя, в противном случае потребует замена электронной платы.

Подключение сенсора Model 10D1435 (встроенного) к преобразователю Rosemount 8712

Соедините кабели задающей катушки и электродов, как показано на рис. E-16.

Рисунок E-17. Схема соединений сенсора Fischer and Porter Model 10D1430 (встроенного) и преобразователя Rosemount 8712

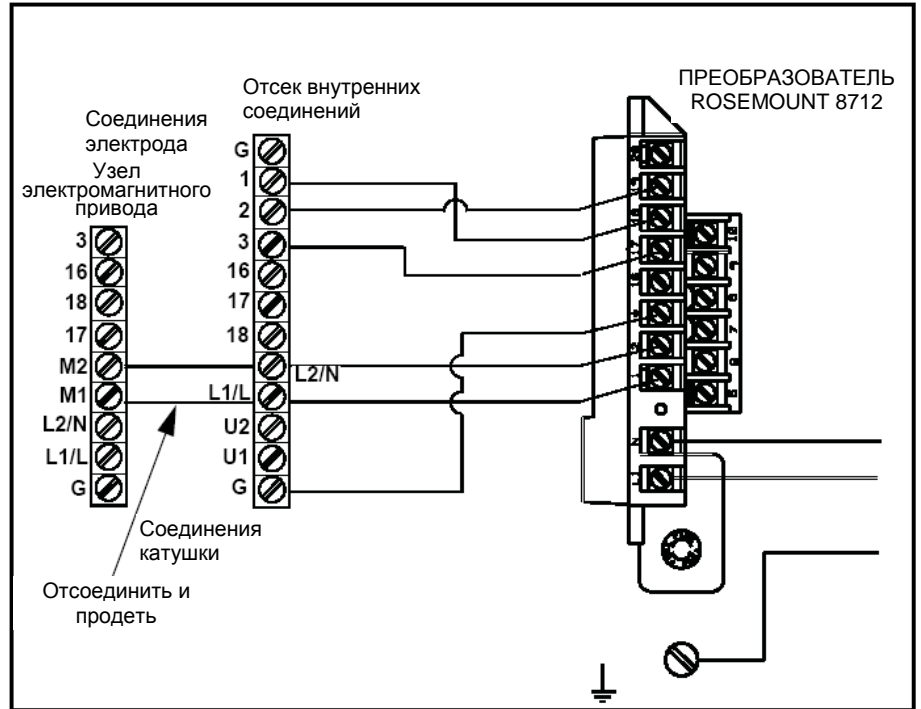


Таблица E-15. Соединение проводки сенсора Fischer and Porter Model 10D1435 (встроенного)

Rosemount 8712	Сенсоры Fischer and Porter Model 10D1435 (встроенные)
1	M1
2	M2
\perp	G
17	3
18	1
19	2

⚠ ВНИМАНИЕ

Это импульсный расходомер постоянного тока.
Не подключайте источник питания постоянного тока к сенсору или клеммам 1 и 2 преобразователя, в противном случае потребует замена электронной платы.

Подключение сенсоров Model 10D1465 и Model 10D1475 (встроенных) к преобразователю 8712

Соедините кабели задающей катушки и электродов, как показано на рис. E-18.

Рисунок E-18. Схема соединений сенсоров 10D1465 и Model 10D1475 (встроенных) и преобразователя Rosemount 8712

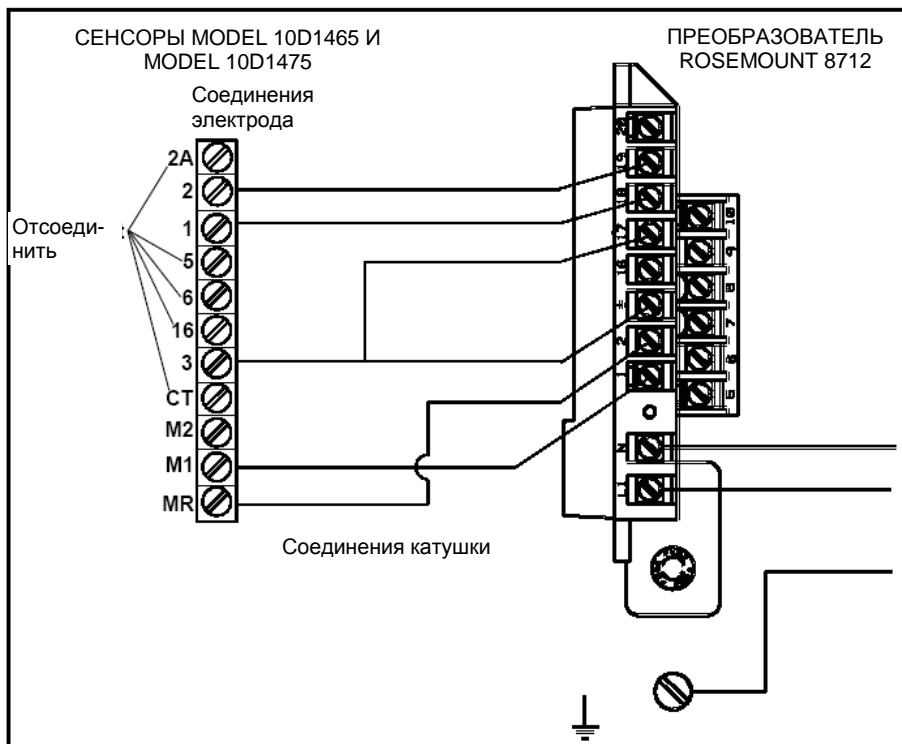


Таблица E-16. Соединение проводки сенсоров Fischer and Porter Model 10D1465 и 10D1475

Rosemount 8712	Сенсоры Fischer and Porter Model 10D1465 и 10D1475
1	MR
2	M1
\perp	3
17	3
18	1
19	2

ВНИМАНИЕ

Это импульсный расходомер постоянного тока.
Не подключайте источник питания постоянного тока к сенсору или клеммам 1 и 2 преобразователя, в противном случае потребует замена электронной платы.



Подключение типового сенсора Fischer and Porter к преобразователю 8712

Соедините кабели задающей катушки и электродов, как показано на рис. E-19.

Рисунок E-19. Типовая схема соединений сенсоров Fischer and Porter и преобразователя Rosemount 8712

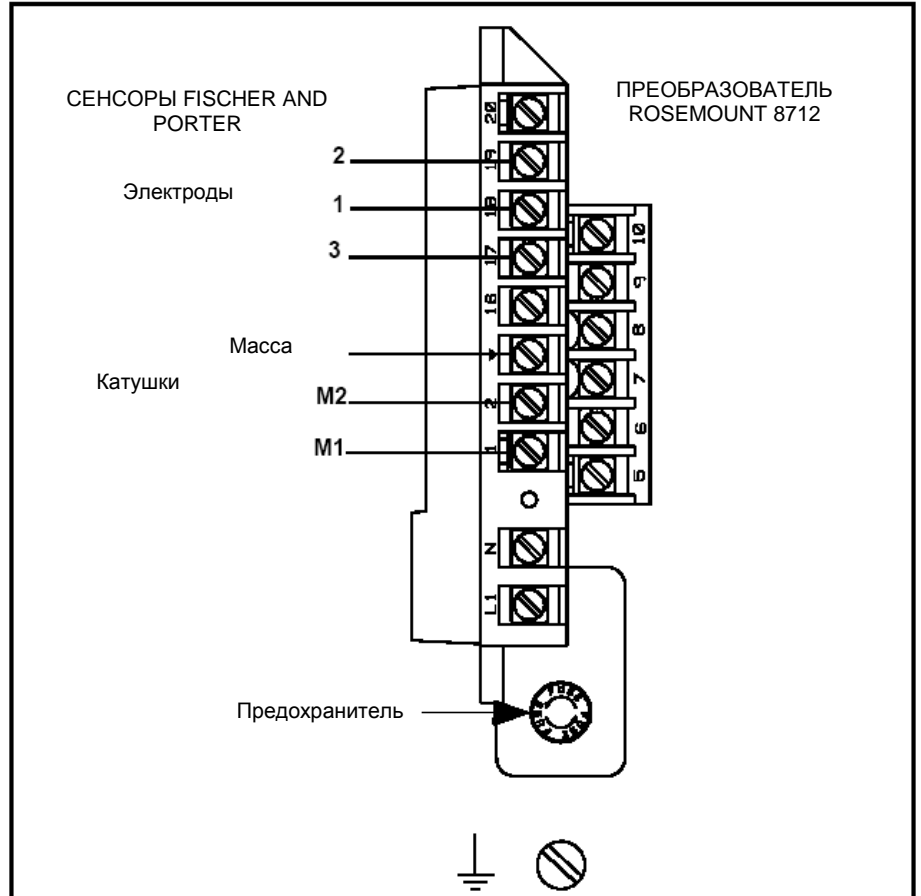
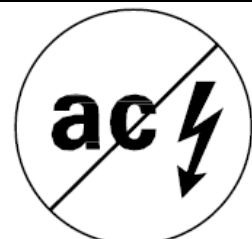


Таблица E-17. Типовое соединение проводки сенсора Fischer and Porter

Rosemount 8712	Типовые сенсоры Fisher And Porter
1	M1
2	M2
⊥	Заземление на массу
17	3
18	1
19	2

⚠ ВНИМАНИЕ

Это импульсный расходомер постоянного тока.
Не подключайте источник питания постоянного тока к сенсору или клеммам 1 и 2 преобразователя, в противном случае потребуются замена электронной платы.



СЕНСОРЫ FOXBORO

Соедините кабели задающей катушки и электродов, как показано на рис. E-20.

Подключение сенсора серии 1800 к преобразователю Rosemount 8712

Рисунок E-20. Схема соединений сенсоров Foxboro серии 1800 и преобразователя Rosemount 8712

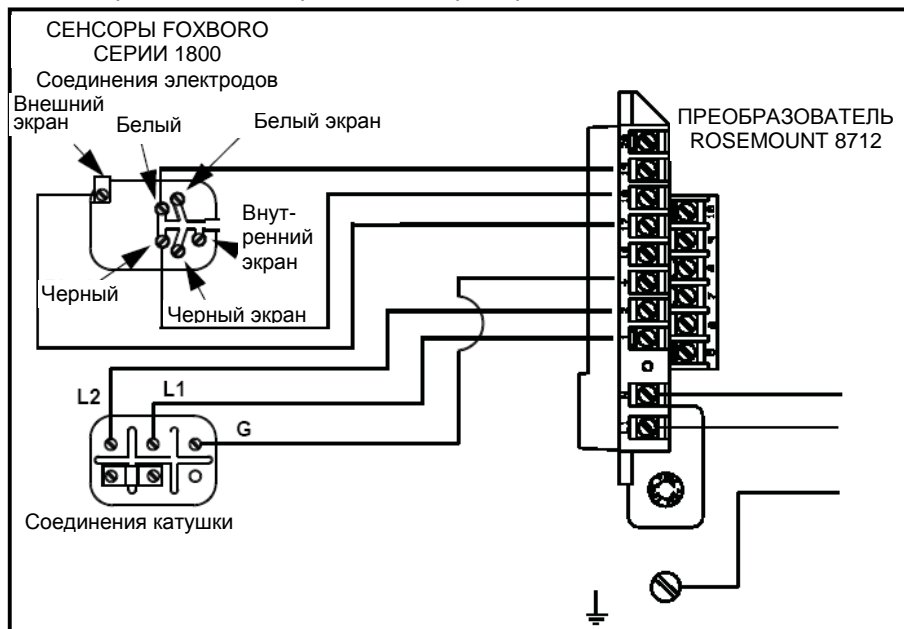
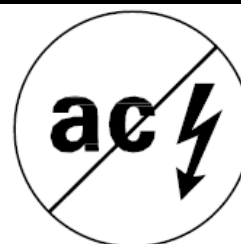


Таблица E-18. Соединение проводки сенсора Foxboro Series 1800

Rosemount 8712	Сенсоры Foxboro Series 1800
1	L1
2	L2
\perp	Заземление на массу
17	Любой экран
18	Black (черный)
19	White (белый)

⚠ ВНИМАНИЕ

Это импульсный расходомер постоянного тока.
Не подключайте источник питания постоянного тока к сенсору или клеммам 1 и 2 преобразователя, в противном случае потребует замена электронной платы.



Подключение сенсора серии 1800 (версия 2) к преобразователю Rosemount 8712

Соедините кабели задающей катушки и электродов, как показано на рис. E-21.

Рисунок E-21. Схема соединений сенсоров Foxboro серии 1800 (версия 2) и преобразователя Rosemount 8712

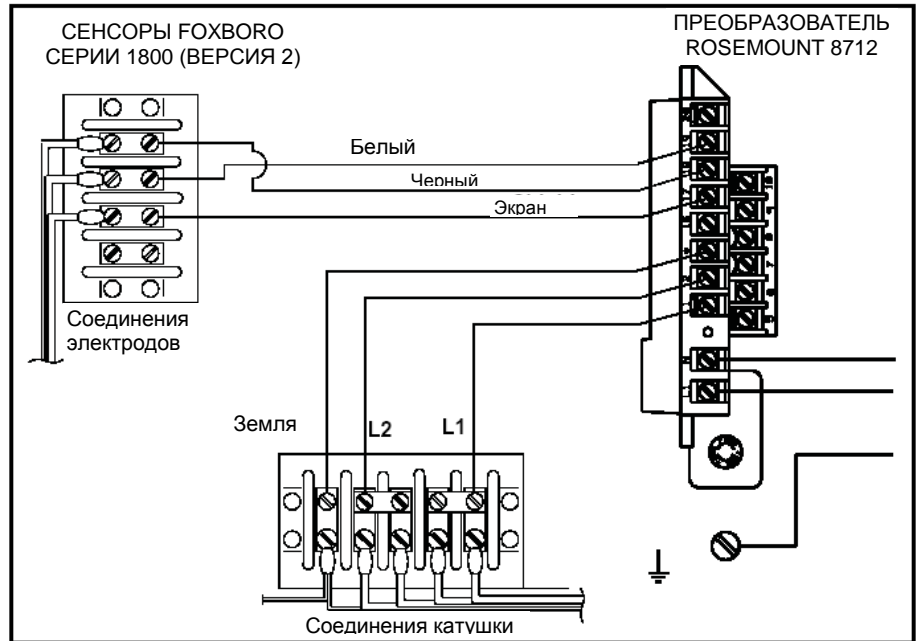


Таблица E-19. Соединение проводки сенсора Foxboro Series 1800 (версия 2)

Rosemount 8712	Сенсоры Foxboro Series 1800, версия 2
1	L1
2	L2
⏏	Заземление на массу
17	Любой экран
18	Black (черный)
19	White (белый)

⚠ ВНИМАНИЕ

Это импульсный расходомер постоянного тока.
Не подключайте источник питания постоянного тока к сенсору или клеммам 1 и 2 преобразователя, в противном случае потребуются замена электронной платы.

Подключение сенсора серии 2800/8300 к преобразователю 8712

Соедините кабели задающей катушки и электродов, как показано на рис. Е-22.

Рисунок Е-22. Схема соединений сенсоров Foxboro серии 2800 и преобразователя Rosemount 8712

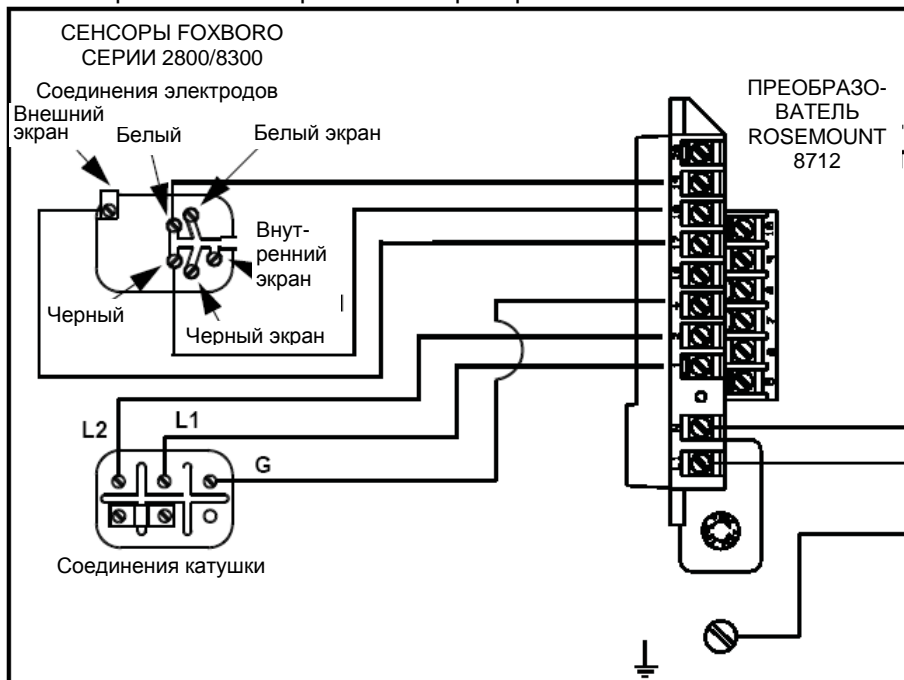


Таблица Е-20. Соединение проводки сенсора Foxboro серии 2800/8300

Rosemount 8712	Сенсоры Foxboro Series 2800/8300
1	1
2	2
\perp	Заземление на массу
17	Любой экран
18	Black (черный)
19	White (белый)

ВНИМАНИЕ

Это импульсный расходомер постоянного тока.

Не подключайте источник питания постоянного тока к сенсору или клеммам 1 и 2 преобразователя, в противном случае потребуются замена электронной платы.



Подключение сенсора серии 8000А/9300А к преобразователю 8712

Соедините кабели задающей катушки и электродов, как показано на рис. Е-22.

Рисунок Е-23. Схема соединений сенсоров Foxboro серии 2800 и преобразователя Rosemount 8712

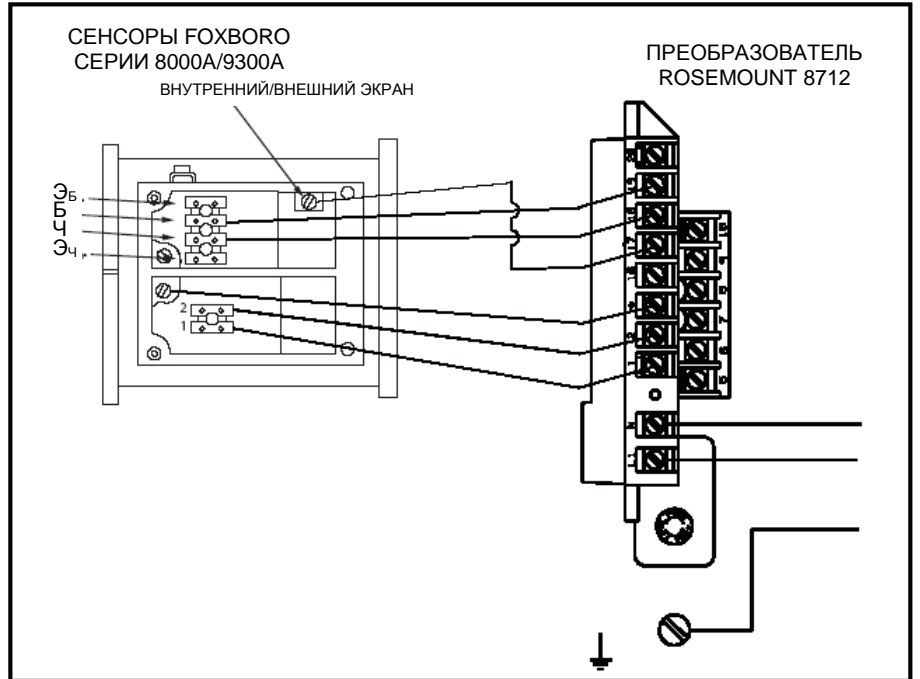


Таблица Е-21. Соединение проводки сенсора Foxboro серии 8000А/9300А

Rosemount 8712	Сенсоры Foxboro серии 8000А/9300А
1	1
2	2
⏏	Заземление на массу
17	Любой экран
18	Black (черный)
19	White (белый)

⚠ ВНИМАНИЕ	
<p>Это импульсный расходомер постоянного тока. Не подключайте источник питания постоянного тока к сенсору или клеммам 1 и 2 преобразователя, в противном случае потребуетсЯ замена электронной платы.</p>	

Подключение сенсоров серии 9100А/9200А к преобразователю 8712

Соедините кабели задающей катушки и электродов, как показано на рис. Е-22.

Рисунок Е-24. Схема соединений сенсоров Foxboro серии 9100А/9200А и преобразователя Rosemount 8712

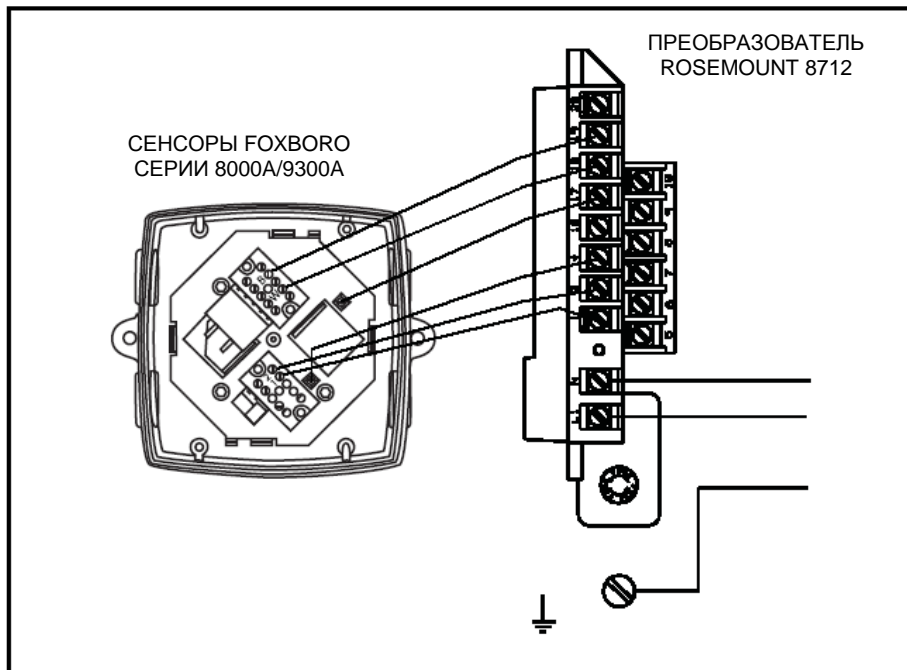


Таблица Е-22. Соединение проводки сенсора Foxboro серии 9100А/9200А

Rosemount 8712	Сенсоры Foxboro серии 9100А/9200А
1	1
2	2
\perp	Заземление на массу
17	Заземление на массу
18	Белый (W)
19	Черный (B)

ВНИМАНИЕ

Это импульсный расходомер постоянного тока.

Не подключайте источник питания постоянного тока к сенсору или клеммам 1 и 2 преобразователя, в противном случае потребуются замена электронной платы.



Подключение типового сенсора Foxboro к преобразователю 8712

Соедините кабели задающей катушки и электродов, как показано на рис. E-25.

Рисунок E-25. Схема соединений типовых сенсоров Foxboro и преобразователя Rosemount 8712

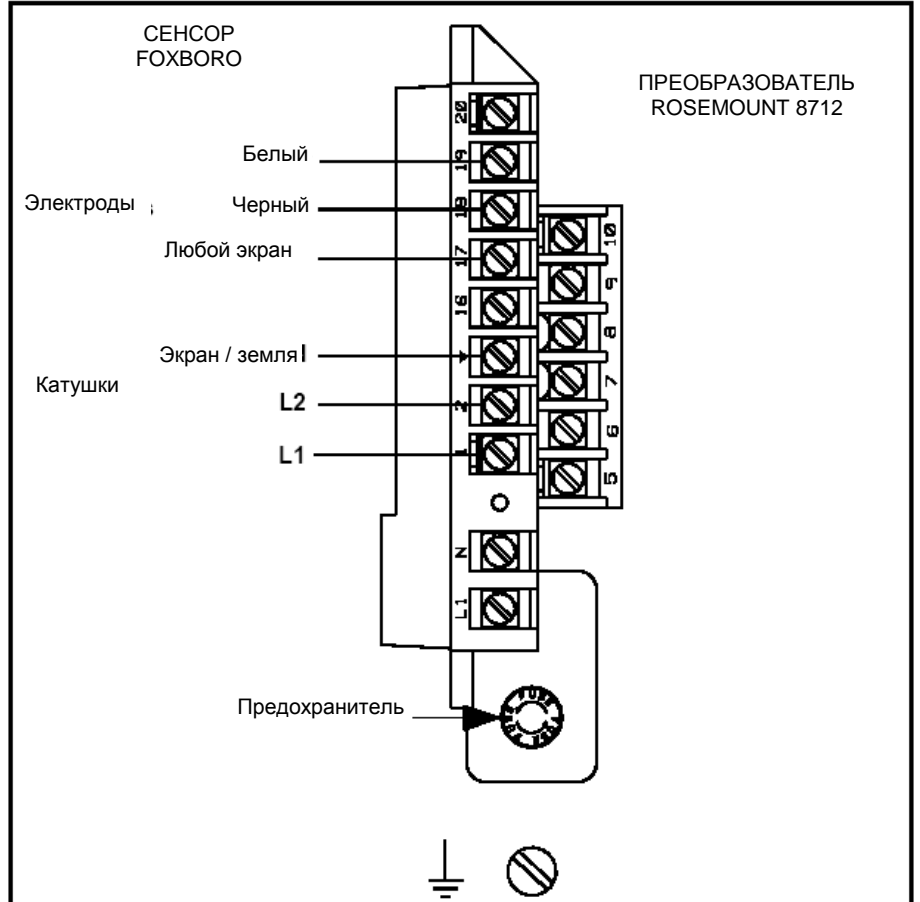
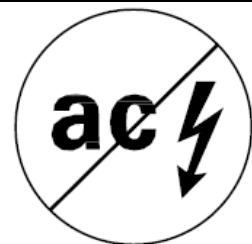


Таблица E-23. Соединение проводки типового сенсора Foxboro

Rosemount 8712	Типовые сенсоры Foxboro
1	L1
2	L2
⊥	Заземление на массу
17	Любой экран
18	Black (черный)
19	White (белый)

⚠ ВНИМАНИЕ

Это импульсный расходомер постоянного тока.
Не подключайте источник питания постоянного тока к сенсору или клеммам 1 и 2 преобразователя, в противном случае потребуеться замена электронной платы.



СЕНСОРЫ KENT

Соедините кабели задающей катушки и электродов, как показано на рис. E-26.

Подключение сенсора VTC к преобразователю 8712

Рисунок E-26. Схема соединений сенсора Kent Veriflux VTC и преобразователя Rosemount 8712

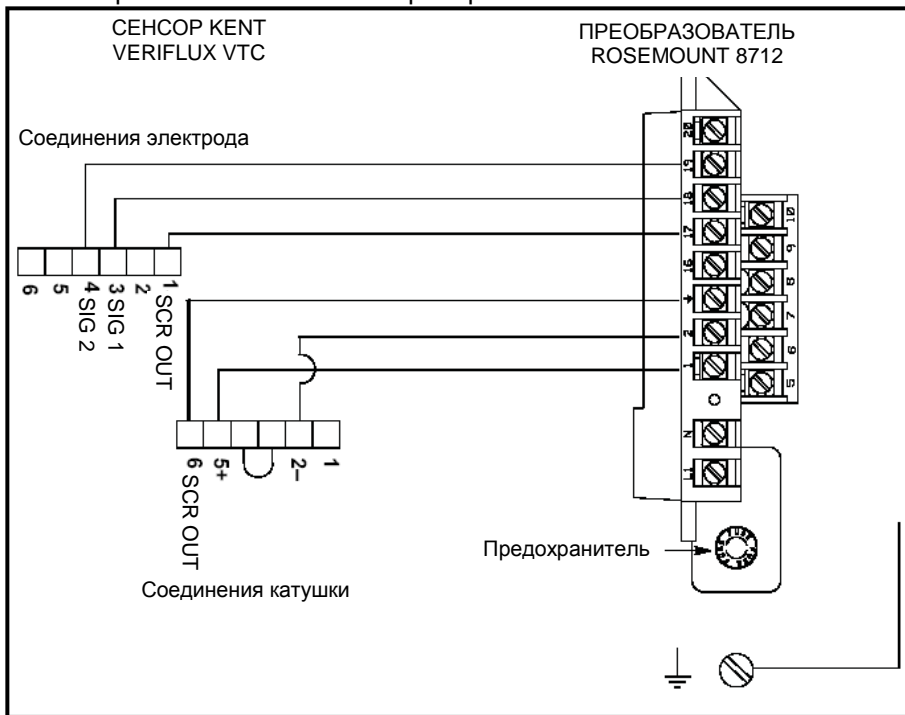
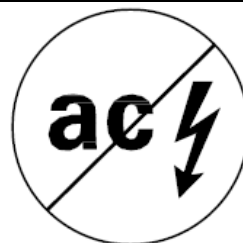


Таблица E-24. Соединение проводки сенсора Kent Veriflux VTC

Rosemount 8712	Сенсоры Kent Veriflux VTC
1	5
2	2
17	SCR OUT
18	SCR OUT
19	SIG1
19	SIG1

ВНИМАНИЕ

Это импульсный расходомер постоянного тока.
Не подключайте источник питания постоянного тока к сенсору или клеммам 1 и 2 преобразователя, в противном случае потребуются замена электронной платы.



Подключение типового сенсора Kent к преобразователю Rosemount 8712

Соедините кабели задающей катушки и электродов, как показано на рис. E-27.

Рисунок E-27. Схема соединений типовых сенсоров Kent и преобразователя Rosemount 8712

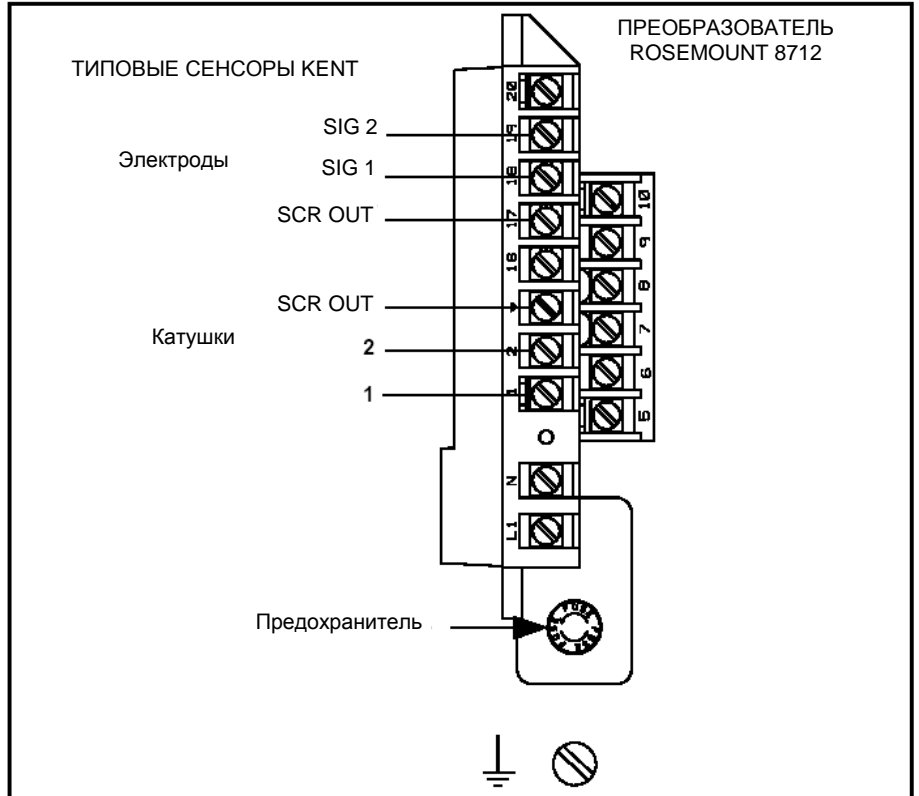


Таблица E-25. Соединение проводки типового сенсора Kent

Rosemount 8712	Типовые сенсоры Kent
1	5
2	2
\perp	SCR OUT
17	SCR OUT
18	SIG1
19	SIG2

⚠ ВНИМАНИЕ

Это импульсный расходомер постоянного тока.

Не подключайте источник питания постоянного тока к сенсору или клеммам 1 и 2 преобразователя, в противном случае потребуеться замена электронной платы.



СЕНСОРЫ KROHNE

Соедините кабели задающей катушки и электродов, как показано на рис. E-28.

Подключение сенсора Krohne Autoflux к преобразователю Rosemount 8712

Рисунок E-28. Схема соединений сенсоров Krohne Autoflux и преобразователя Rosemount 8712

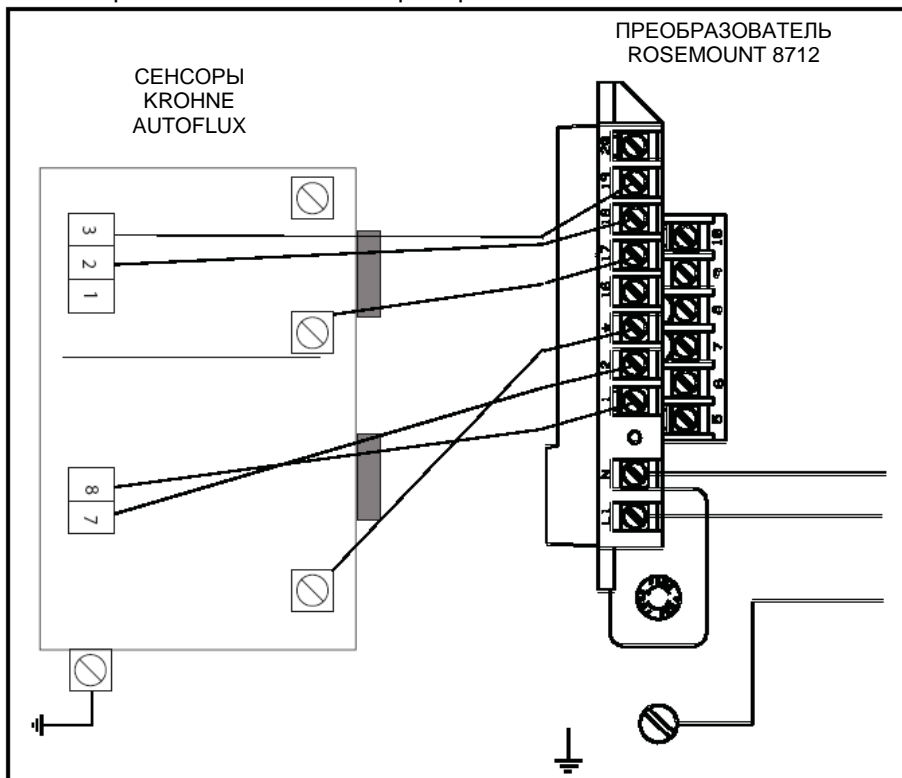


Таблица E-26. Соединение проводки сенсора Krohne Autoflux

Rosemount 8712	Сенсоры Krohne Autoflux
1	8
2	7
\perp	Экран катушки
17	Экран электрода
18	2
19	3

ВНИМАНИЕ

Это импульсный расходомер постоянного тока.

Не подключайте источник питания постоянного тока к сенсору или клеммам 1 и 2 преобразователя, в противном случае потребуются замена электронной платы.



Подключение сенсора Krohne Optiflux к преобразователю Rosemount 8712

Соедините кабели задающей катушки и электродов, как показано на рис. E-28.

Рисунок E-29. Схема соединений сенсоров Krohne Optiflux и преобразователя Rosemount 8712

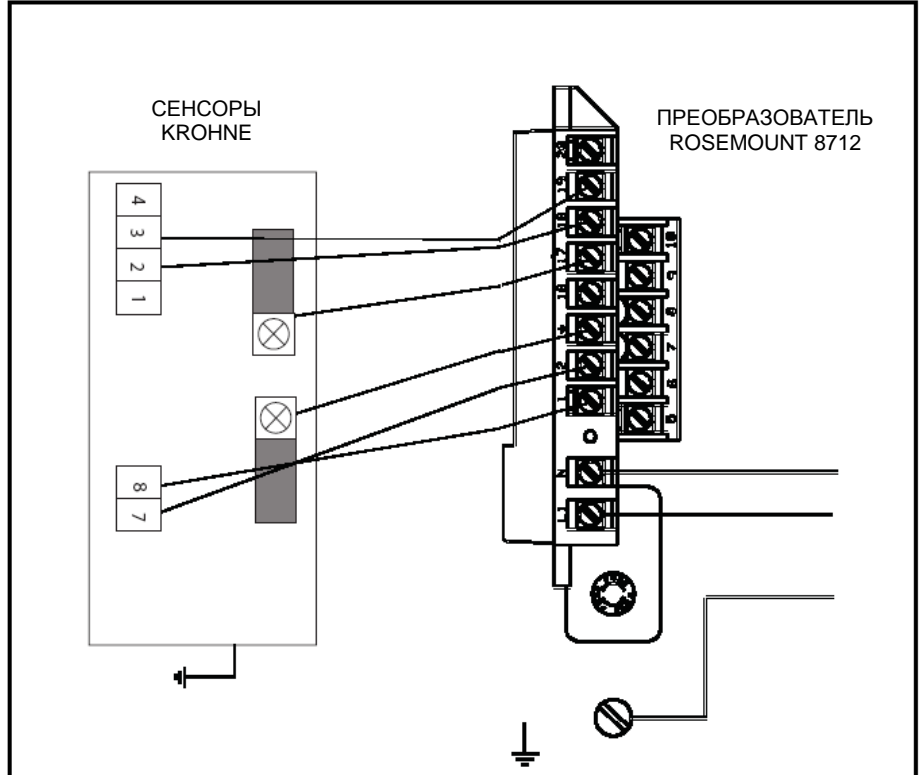
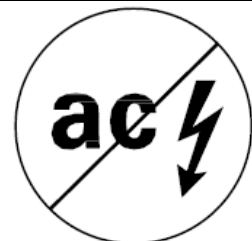


Таблица E-27. Соединение проводки сенсора Krohne Optiflux

Rosemount 8712	Сенсоры Krohne Optiflux
1	8
2	7
\perp	Экран катушки
17	Экран электрода
18	2
19	3

ВНИМАНИЕ

Это импульсный расходомер постоянного тока.
Не подключайте источник питания постоянного тока к сенсору или клеммам 1 и 2 преобразователя, в противном случае потребуется замена электронной платы.



Подключение типового сенсора Krohne к преобразователю Rosemount 8712

Соедините кабели задающей катушки и электродов, как показано на рис. Е-28.

Рисунок Е-30. Схема соединений типовых сенсоров Krohne и преобразователя Rosemount 8712

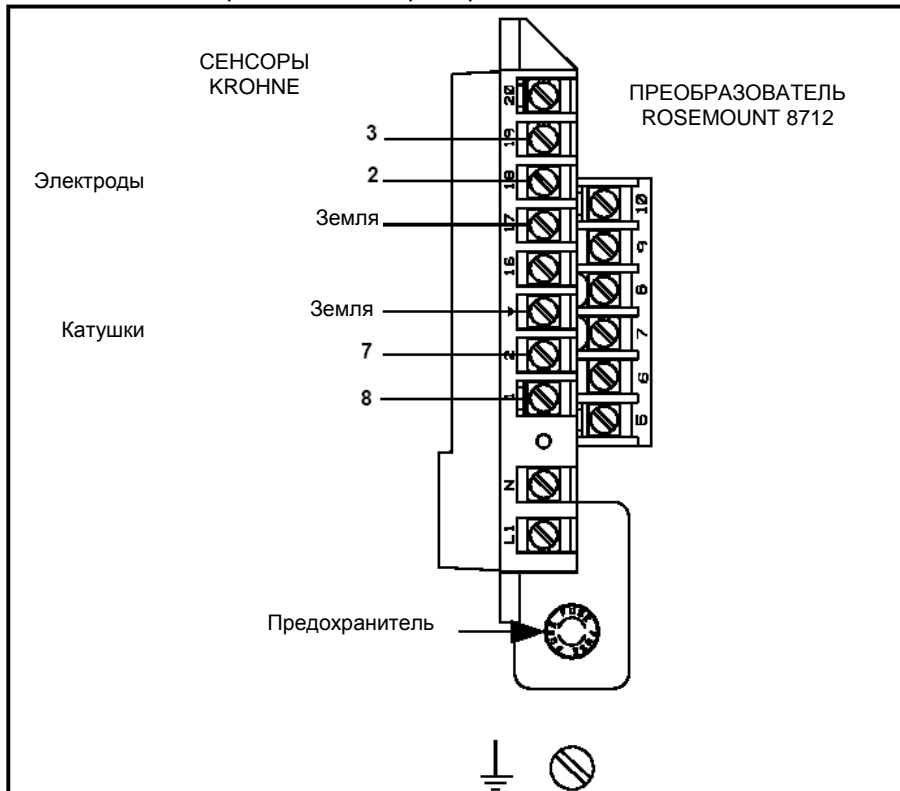


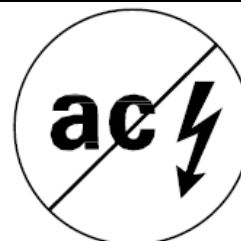
Таблица Е-28. Соединение проводки типового сенсора Krohne

Rosemount 8712	Типовые сенсоры Krohne
1	8
2	7
\perp	Экран катушки
17	Экран электрода
18	2
19	3

ВНИМАНИЕ

Это импульсный расходомер постоянного тока.

Не подключайте источник питания постоянного тока к сенсору или клеммам 1 и 2 преобразователя, в противном случае потребует замена электронной платы.



СЕНСОРЫ SIEMENS

Соедините кабели задающей катушки и электродов, как показано на рис. Е-31.

Подключение сенсоров Siemens Sitrans F M Mag 3100/5100 к преобразователю Rosemount 8712

Рисунок Е-31. Схема соединений сенсоров Siemens Sitrans F M Mag 3100/5100 и преобразователя Rosemount 8712

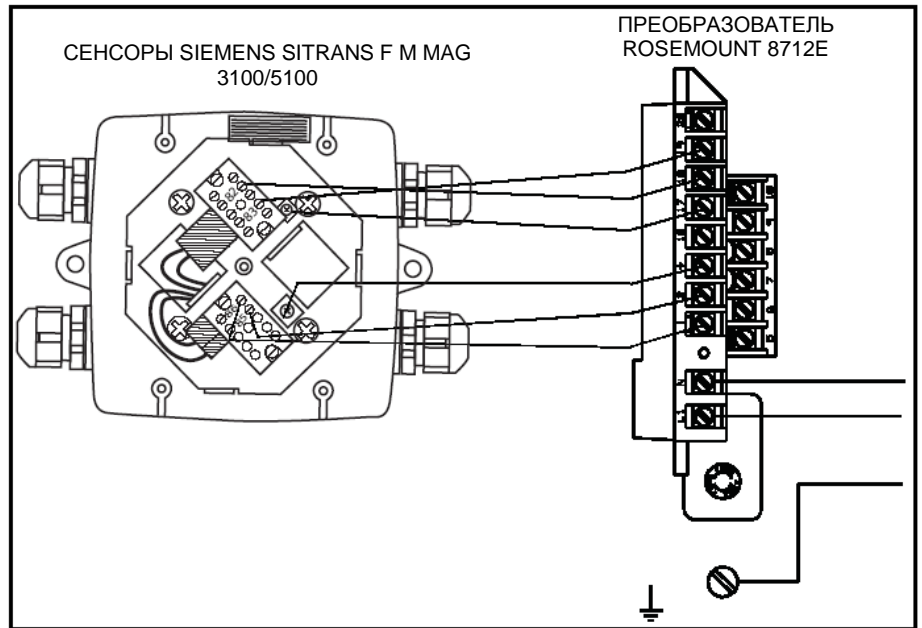


Таблица Е-29. Соединение проводки сенсоров Siemens Sitrans F M Mag 3100/5100

Rosemount 8712	Сенсоры Siemens Sitrans F M Mag 3100/5100
1	86
2	85
⏏	⏏
17	⏏
18	82
19	83

⚠ ВНИМАНИЕ

Это импульсный расходомер постоянного тока.
Не подключайте источник питания постоянного тока к сенсору или клеммам 1 и 2 преобразователя, в противном случае потребует замена электронной платы.

СЕНСОРЫ TAYLOR

Соедините кабели задающей катушки и электродов, как показано на рис. E-31.

Подключение сенсора серии 1100 к преобразователю Rosemount 8712

Рисунок E-32. Схема соединений сенсоров Taylor серии 1100 и преобразователя Rosemount 8712

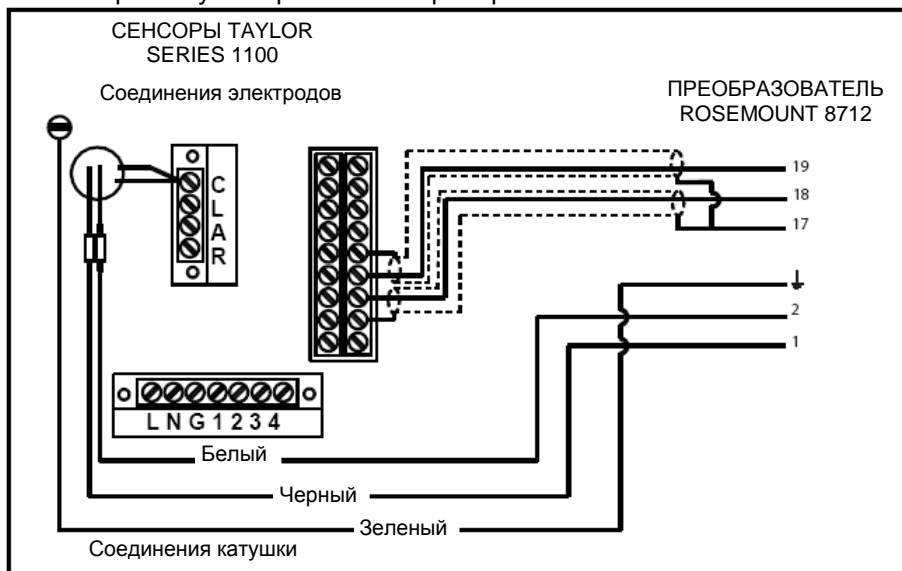


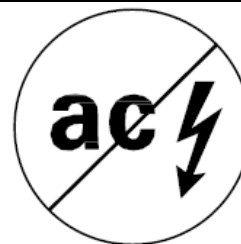
Таблица E-30. Соединение проводки сенсора Taylor Series 1100

Rosemount 8712	Сенсоры Taylor Series 1100
1	Black (черный)
2	White (белый)
⊥	Green (зеленый)
17	S1 и S2
18	E1
19	E2

ВНИМАНИЕ

Это импульсный расходомер постоянного тока.

Не подключайте источник питания постоянного тока к сенсору или клеммам 1 и 2 преобразователя, в противном случае потребуются замена электронной платы.



Подключение типового сенсора Taylor к преобразователю Rosemount 8712

Соедините кабели задающей катушки и электродов, как показано на рис. E-33.

Рисунок E-33. Схема соединений типовых сенсоров Taylor и преобразователя Rosemount 8712

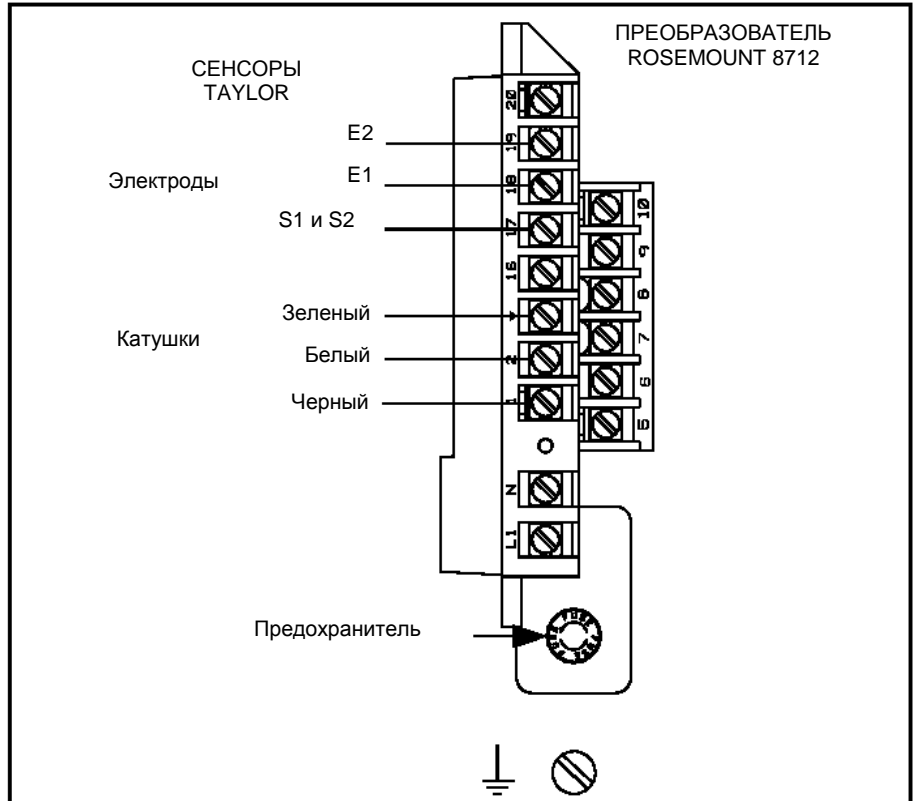


Таблица E-31. Соединение проводки типового сенсора Taylor

Rosemount 8712	Типовые сенсоры Taylor
1	Black (черный)
2	White (белый)
\perp	Green (зеленый)
17	S1 и S2
18	E1
19	E2

⚠ ВНИМАНИЕ

Это импульсный расходомер постоянного тока.
Не подключайте источник питания постоянного тока к сенсору или клеммам 1 и 2 преобразователя, в противном случае потребуются замена электронной платы.

СЕНСОРЫ TOSHIBA

Соедините кабели задающей катушки и электродов, как показано на рис. E-34.

Подключение сенсоров Toshiba LF430 и LF434 к преобразователю Rosemount 8712

Рисунок E-34. Типовая схема соединений сенсоров Toshiba LF430 и LF434 и преобразователя Rosemount 8712

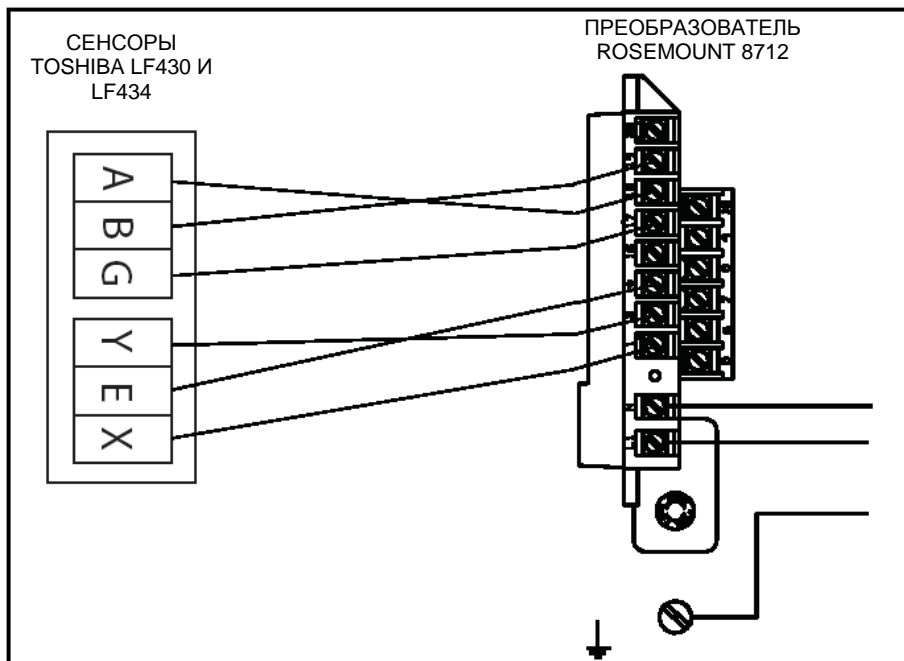


Таблица E-32. Соединение проводки сенсоров Toshiba LF430 и LF434

Rosemount 8712	Сенсоры Toshiba LF430 and LF434
1	X
2	Y
\perp	E
17	G
18	A
19	B

⚠ ВНИМАНИЕ

Это импульсный расходомер постоянного тока.

Не подключайте источник питания постоянного тока к сенсору или клеммам 1 и 2 преобразователя, в противном случае потребуетсЯ замена электронной платы.



СЕНСОРЫ YAMATAKE HONEYWELL

Соедините кабели задающей катушки и электродов, как показано на рис. Е-34.

Подключение сенсора Yamatake Honeywell к преобразователю Rosemount 8712

Рисунок Е-35. Типовая схема соединений сенсоров Yamatake Honeywell и преобразователя Rosemount 8712

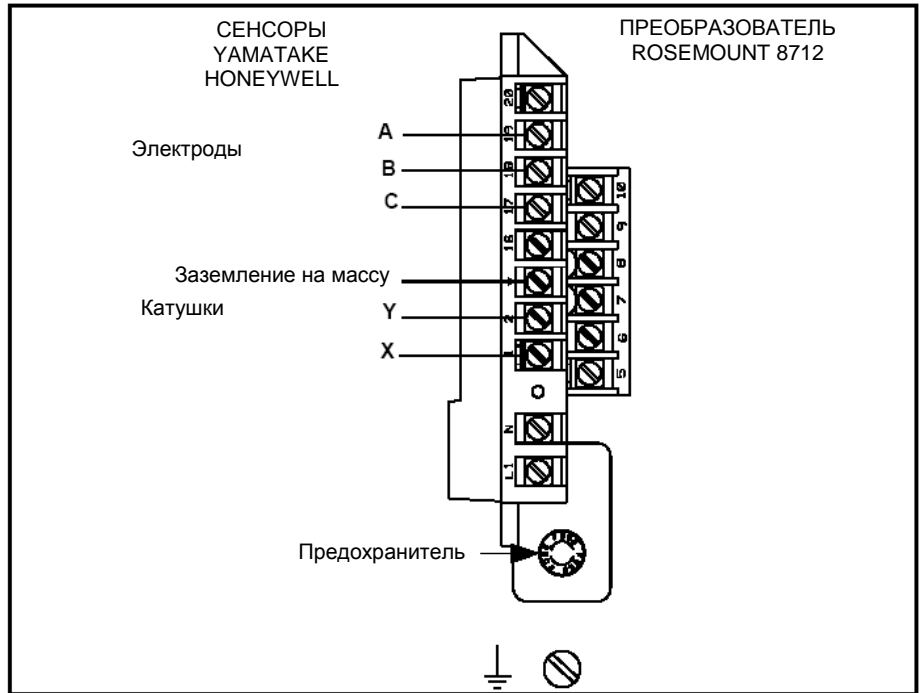


Таблица Е-33. Соединение проводки сенсора Yamatake Honeywell

Rosemount 8712	Сенсоры Yamatake Honeywell
1	X
2	Y
\perp	Заземление на массу
17	C
18	B
19	A

⚠ ВНИМАНИЕ

Это импульсный расходомер постоянного тока.
Не подключайте источник питания постоянного тока к сенсору или клеммам 1 и 2 преобразователя, в противном случае потребуеться замена электронной платы.

СЕНСОРЫ YOKOGAWA

Соедините кабели задающей катушки и электродов, как показано на рис. Е-36.

Подключение сенсора Yokogawa к преобразователю Rosemount 8712

Рисунок Е-36. Типовая схема соединений сенсоров Yokogawa и преобразователя Rosemount 8712

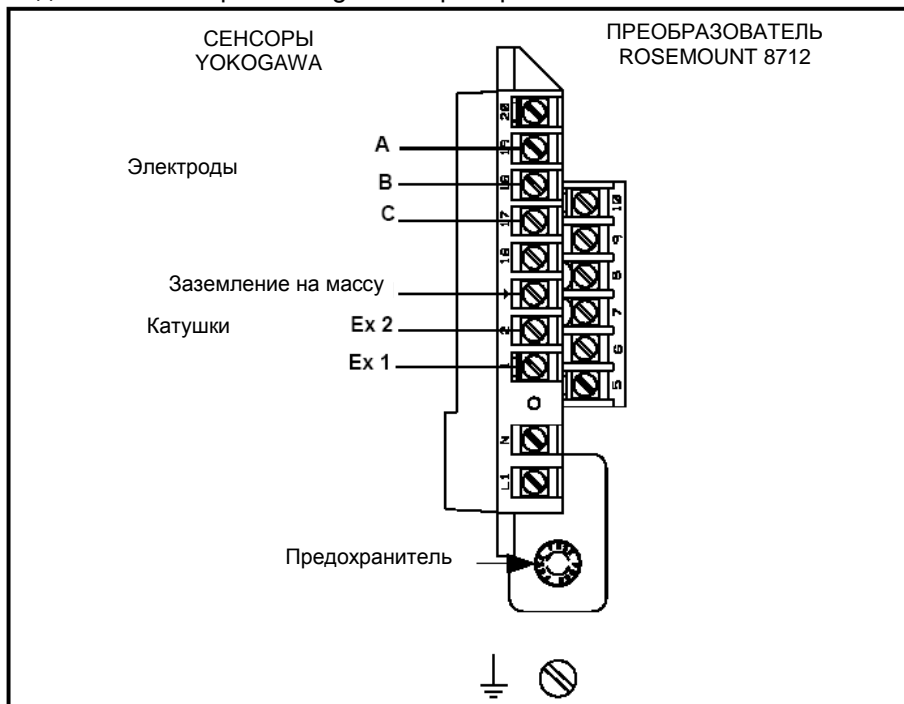


Таблица Е-34. Соединение проводки сенсора Yokogawa

Rosemount 8712	Сенсоры Yokogawa
1	EX1
2	EX2
\perp	Заземление на массу
17	C
18	B
19	A

ВНИМАНИЕ

Это импульсный расходомер постоянного тока.

Не подключайте источник питания постоянного тока к сенсору или клеммам 1 и 2 преобразователя, в противном случае потребуются замена электронной платы.



ТИПОВЫЕ СЕНСОРЫ ОСТАЛЬНЫХ ПРОИЗВОДИТЕЛЕЙ

Подключение типового сенсора других производителей к преобразователю Rosemount 8712

Определение назначения клемм

Чтобы определить соответствующие клеммы, прежде всего следует изучить руководство по эксплуатации сенсора. Или выполните следующую процедуру.

Определите клеммы катушки и электрода

1. Выберите клемму и прикоснитесь к ней щупом омметра.
2. Прикоснитесь вторым щупом к каждой из клемм и запишите все результаты.
3. Повторите процесс, запишите результаты для каждой клеммы.

На клеммах катушки сопротивление будет равняться приблизительно 3—300 Ом.

Если сенсор пустой, клеммы электродов покажут разомкнутый контур. С полным сенсором сопротивление на клеммах электродов составит порядка 1000 Ом.

Определите клемму заземления на массу

1. Прикоснитесь одним щупом омметра к массе сенсора.
2. Прикасайтесь другим щупом к каждой клемме сенсора и записывайте все результаты.

Заземление на массу покажет сопротивление один Ом или менее.

Соединение проводки

Подключите клеммы электродов к клеммам 18 и 19 преобразователя Rosemount 8712. Экран электрода должен быть подключен к терминалу 17.

Подключите клеммы катушки к клеммам 1, 2 и \perp преобразователя Rosemount 8712.

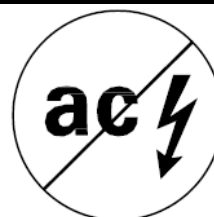
Если преобразователь Rosemount 8712 указывает на состояние обратного потока, переключите провода электрода, подключенные к клеммам 8 и 19.

Типовой сенсор	Rosemount 8712E/8732E
Соединения контура катушки	
Катушка, положительный контакт	1
Катушка, отрицательный контакт	2
Земля корпуса	\perp
Соединения цепи электрода	
Электрод, положительный контакт	18
Электрод, отрицательный контакт	19
Земля корпуса	17

ВНИМАНИЕ

Это импульсный расходомер постоянного тока.

Не подключайте источник питания постоянного тока к сенсору или клеммам 1 и 2 преобразователя, в противном случае потребуется замена электронной платы.



Приложение F Работа с полевым коммуникатором HART

Портативный коммуникатор	стр. F-1
Подключение и аппаратное обеспечение	стр. F-2
Базовые элементы	стр. F-3
Меню и функции	стр. F-5

ПОРТАТИВНЫЙ КОММУНИКАТОР

ПРИМЕЧАНИЕ

Подробнее об эксплуатации, функциях и полных возможностях портативного коммуникатора см. руководство по эксплуатации портативного коммуникатора.

ПРЕДУПРЕЖДЕНИЕ

Взрыв может стать причиной гибели людей или серьезных повреждений оборудования.

Подключения к последовательному порту или разъему зарядного устройства NiCad-аккумулятора во взрывоопасной среде недопустимы.

Перед подключением портативного коммуникатора во взрывоопасной среде убедитесь, что все приборы в контуре установлены в соответствии с техникой искро- и взрывобезопасности.

ПОДКЛЮЧЕНИЕ И АППАРАТНОЕ ОБЕСПЕЧЕНИЕ

⚠ Полевой коммуникатор HART обменивается информацией с преобразователем из диспетчерской, с приборным участком или любой другой конечной точкой проводки в контуре. Убедитесь, что приборы установлены в контур в соответствии с методиками искро- и взрывобезопасного подключения. Подключение к последовательному порту или разъему зарядного устройства NiCad-аккумулятора во взрывоопасной ситуации может стать причиной взрывов. Портативный коммуникатор необходимо подключать параллельно с преобразователем. Следует использовать порты соединения контура на задней панели портативного коммуникатора (см. рис. F-1). Соединения являются неполяризованными.

Рисунок F-1. Задняя соединительная панель

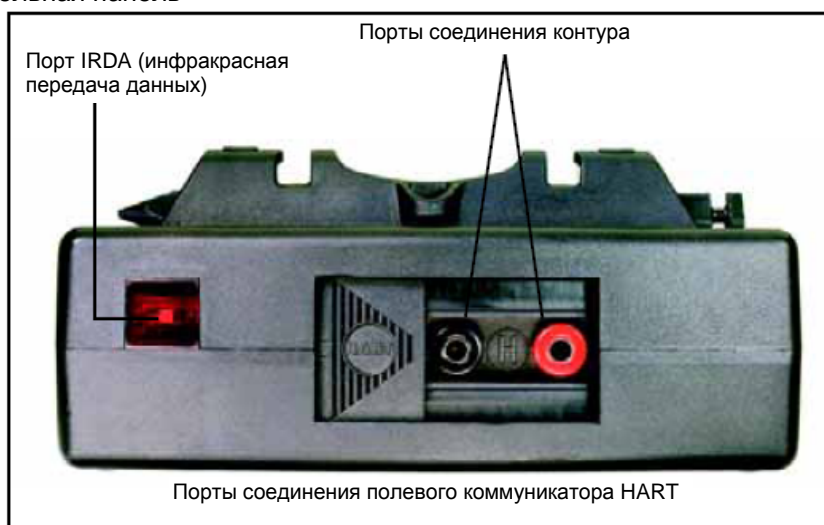
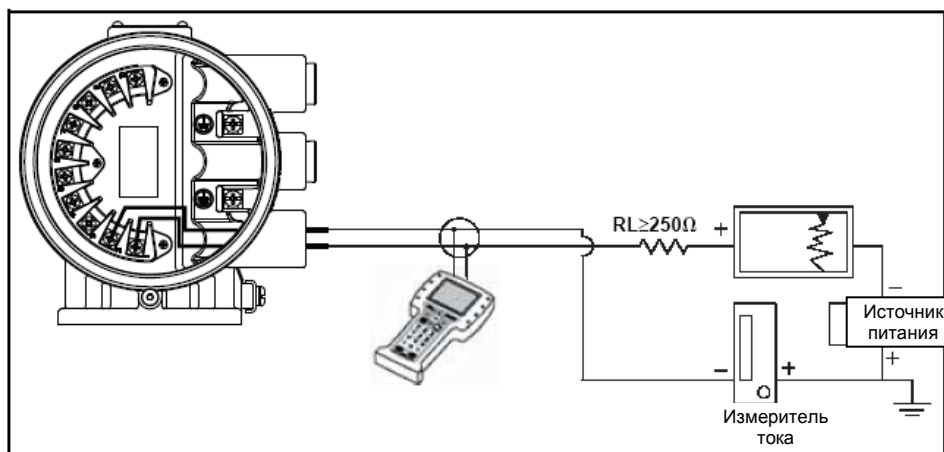


Рисунок F-2. Подсоединение портативного коммуникатора к контуру преобразователя



ПРИМЕЧАНИЕ

Для надлежащего функционирования портативного коммуникатора необходимо сопротивление в контуре минимум 250 Ом. Портативный коммуникатор не осуществляет измерение тока в контуре напрямую.

Рисунок F-3. Соединение полевого коммуникатора HART с опционным сопротивлением нагрузки



БАЗОВЫЕ ЭЛЕМЕНТЫ

К базовым элементам портативного коммуникатора относятся клавиши действия, функциональные клавиши, а также буквенно-цифровые клавиши и клавиши смены регистра (Shift).

Рисунок F-4. Портативный коммуникатор



Клавиши действия

Клавиши действия

Как показано на рис. F-4, имеется шесть клавиш действия — синего, белого и черного цвета, — расположенных над буквенно-цифровыми клавишами. Ниже представлены функции клавиш.

Клавиша ВКЛ./ВЫКЛ.

Пользуйтесь этой клавишей для включения портативного коммуникатора. Если коммуникатор включен, он начинает поиск преобразователя по контуру 4—20 мА. Если устройство не найдено, на коммуникаторе появляется сообщение «No Device Found at Address 0. Poll? YES NO (По адресу 0 устройств не найдено. Провести опрос? ДА НЕТ)».

Выберите YES (ДА) для проведения опроса других устройств по другим адресам (1-16).

Выберите NO (НЕТ) для возвращения в главное меню.

Если найдено HART-совместимое устройство, на коммуникаторе появляется онлайн-меню с идентификационным номером устройства (8712) и меткой [TRANSMITTER (ПРЕОБРАЗОВАТЕЛЬ)].

Клавиши навигации



При помощи этих клавиш можно перемещать курсор вверх, вниз, влево и вправо. Клавиша «вправо» также выбирает опции меню, клавиша «влево» возвращает в предыдущее меню.

Клавиша табуляции



Используйте эту клавишу для быстрого доступа к важным пользовательским опциям при подключении к HART-совместимому устройству. Нажатие горячей клавиши включает портативный коммуникатор и включает меню горячих клавиш (Hot Key Menu). Подробнее об этом см. в разд. «Пользовательские настройки меню горячих клавиш» в руководстве по эксплуатации портативного коммуникатора.

Функциональная клавиша

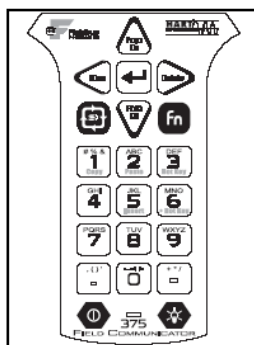


Используйте четыре программные функциональные клавиши, расположенные под ЖКИ, для выполнения программных функций. В любом меню обозначение, появляющееся над функциональной клавишей, указывает на функцию данной клавиши в текущем меню. По мере перемещения по различным меню над четырьмя клавишами появляются разные обозначения. Например, в меню доступа к онлайн-поддержке над клавишей F1 может появиться обозначение **HELP**. В меню с доступом в главное меню над клавишей F3 может появиться обозначение **HOME**. Просто нажмите на клавишу для включения данной функции. Подробнее о назначении конкретных функциональных клавиш вашего портативного коммуникатора см. соответствующее руководство по эксплуатации.

Буквенно-цифровые клавиши и клавиши смены регистра

Буквенно-цифровые клавиши выполняют две функции: быстрый выбор опций меню и ввод данных.

Рисунок F-5. Буквенно-цифровые клавиши и клавиши смены регистра портативного коммуникатора



Ввод данных

В некоторых меню требуется ввод данных. Для ввода всей буквенно-цифровой информации в портативный коммуникатор пользуйтесь буквенно-цифровыми клавишами и клавишами смены регистра. Если из меню редактирования нажать одну буквенно-цифровую клавишу, в центре курсора появится полужирный символ. Эти крупные символы включают в себя цифры от нуля до девяти, десятичную точку (.) и тире (-).

Для ввода буквенного символа сначала надо нажать клавишу смены регистра (Shift), соответствующую положению буквы, которую вы хотите ввести с буквенно-цифровой клавиатуры. Затем нажмите буквенно-цифровую клавишу. Например, для ввода буквы R сначала необходимо нажать правую клавишу Shift, затем клавишу «6» (см. рис. F-5 на странице F-4). Клавиши нажимать не одновременно, а последовательно.

Функция быстрых клавиш

Функция быстрых клавиш обеспечивает быстрый доступ к переменным и функциям преобразователя. Вместо движения по всей структуре меню при помощи клавиш действия можно применить последовательность быстрых клавиш и переместиться из онлайн-меню к нужной переменной или функции. Появляющиеся на экране инструкции помогут сориентироваться на каждом из экранов.

Пример использования быстрых клавиш

Последовательность быстрых клавиш задается серией чисел, соответствующих отдельным опциям на каждом уровне структуры меню. Например, вы можете изменить **Дату (Date)** из онлайн-меню (Online Menu). В соответствии со структурой меню нажмите: 1 — для входа в **Настройки устройства (Device Setup)**, 4 — для входа в меню **Подробные настройки (Detailed Setup)**, 5 — для входа в меню **Информация об устройстве (Device Info)**, 5 — для редактирования **Даты (Date)**. Соответствующая последовательность быстрых клавиш — 1, 4, 5, 5.

Быстрые клавиши работают только из онлайн-меню. В случае их систематического использования вам понадобится вернуться в онлайн-меню, нажав HOME (НА ГЛАВНУЮ, F3), если эта функция представлена. Если вы начинаете работу не из онлайн-меню, быстрые клавиши не будут работать надлежащим образом.

В таблице F-2 приведен перечень всех онлайн-функций и соответствующих быстрых клавиш. Эти коды применимы только в отношении к преобразователю и портативному коммуникатору.

МЕНЮ И ФУНКЦИИ

Портативный коммуникатор — это система, работающая через меню. На каждом экране присутствует выбор вариантов (меню), которыми можно воспользоваться, как описано выше. Кроме того, на экранах появляются инструкции по вводу данных, предупреждения, сообщения и другая информация.

Главное меню (Main Menu)

Главное меню предоставляет следующие опции:

- *Offline (автономный режим)*. Опция Offline (работа в автономном режиме) обеспечивает доступ к автономным данным по конфигурации и функциям симуляции.
- *Online (онлайн-меню)*. Опция Online позволяет осуществлять поиск устройств. При обнаружении устройства опция выводит на экран онлайн-меню.
- *Transfer (перемещение)*. Опция Transfer (перемещение) обеспечивает доступ к функциям перемещения данных из портативного коммуникатора (память) в преобразователь (устройство) и в обратном направлении. Перемещение применяется для переноса автономных данных из портативного коммуникатора в расходомер или для сохранения данных, полученных из расходомера, для их просмотра в автономном режиме.

ПРИМЕЧАНИЕ

При установке сообщения с расходомером происходит автоматическая загрузка текущих данных расходомера в портативный коммуникатор. Изменения в онлайн-данных активируются нажатием клавиши SEND (ПЕРЕСЛАТЬ, F2). Функция перемещения применяется только для сбора и пересылки автономных данных.

- *Frequency Device (устройство, реагирующее на частоту)*. Опция Frequency Device отображает частоту выходного сигнала и соответствующий выходной сигнал расхода преобразователей.
- *Utility (вспомогательная)*. Опция Utility обеспечивает доступ к управлению контрастностью жидкокристаллического экрана портативного коммуникатора, а также к настройкам автоматического опроса, применяющегося в многоточечных схемах.

При выборе одной из опций главного меню портативный коммуникатор представляет информацию, необходимую для завершения операции. За более подробной информацией обратитесь к руководству по эксплуатации портативного коммуникатора.

Онлайн-меню (Online Menu)

Онлайн-меню можно выбрать из главного меню, как было описано выше. Кроме того, оно может появляться автоматически при подключении портативного коммуникатора к активному контуру и при обнаружении работающего расходомера.

ПРИМЕЧАНИЕ

Доступ к главному меню можно получить из онлайн-меню. Нажмите клавишу действия «стрелка влево» для отключения онлайн-сообщения с расходомером и включения опций главного меню.

При обнулении переменных конфигурации в онлайн-режиме новые настройки не вступят в действие, пока данные не будут пересланы в расходомер. Для обновления переменных процесса в расходомере нажмите клавишу SEND (ПЕРЕСЛАТЬ, F2).

Онлайн-режим используют для непосредственной оценки определенного расходомера, переконфигурации, изменения параметров, технического обслуживания, а также для выполнения других функций.

Диагностические сообщения

Ниже представлен список сообщений, используемых портативным коммуникатором, а также их описание.

Параметры переменных в тексте сообщения представлены как *<параметр переменной>*.

Ссылка на название другого сообщения отображается как *[другое сообщение]*.

Таблица F-1. Диагностические сообщения портативного коммуникатора

Сообщение	Описание
Добавить элемент ко ВСЕМ типам устройств или только к ДАННОМУ типу устройств	Спрашивает пользователя, применить добавленную горячую клавишу для всех типов устройств или только к этому типу подключенного устройства
Команда не выполнена	Подключенное устройство не поддерживает данную функцию
Ошибка связи	Устройство отвечает, что полученное им сообщение является неясным, либо портативный коммуникатор не в состоянии распознать ответ устройства
Память конфигурации несовместима с подключенным устройством	Сохраненная в памяти конфигурация несовместима с устройством, в которое было запрошено перемещение данных
Устройство занято	Подключенное устройство занято выполнением другого задания.
Устройство отключено	Устройство не ответило на команду
Устройство защищено от записи	Устройство находится в режиме защиты от записи. Данные невозможно записать
Устройство защищено от записи. Вы хотите отключиться в любом случае?	Устройство находится в режиме защиты от записи. Нажмите YES (ДА) для отключения портативного коммуникатора и потери непосланных данных
Отображать значение переменной в меню горячих клавиш?	Спрашивает пользователя, следует ли значение переменной отображать на экране рядом с ее значком в меню горячих клавиш, если элемент, добавляемый в меню горячих клавиш, является переменной
Загрузка данных из памяти конфигурации в устройство	Просит пользователя нажать клавишу SEND (ПЕРЕСЛАТЬ) для начала пересылки памяти в устройство
Превышена ширина поля	Указывает на то, что ширина поля для текущей арифметической переменной превышает заданный для устройства формат редактирования
Превышено значение точности	Указывает на то, что значение точности для текущей арифметической переменной превышает заданную для устройства форму редактирования
Игнорировать следующие 50 изменений состояния?	Вопрос, появляющийся после отображения состояния устройства: нажатие клавиши определяет, будут ли проигнорированы или отображены следующие 50 изменений состояния устройства?
Неразрешенный символ	Введен неразрешенный знак для данного типа переменной
Неверная дата	Разряд дней для даты введен неверно
Неверный месяц	Разряд месяцев для даты введен неверно
Неверный год	Разряд года для даты введен неверно
Незаконченная экспонента	Экспонента переменной в экспоненциальном формате с плавающей запятой не является законченной
Незаконченное поле	Введенное значение не является законченным для данного типа переменной
Поиск устройства	Опрос устройств, подключенных по многоточечной схеме, по адресам 1-15
Пометить в меню горячих клавиш как переменную только для чтения?	Вопрос: разрешить ли пользователю редактировать переменную из меню горячих клавиш, если элемент, добавляемый в меню горячих клавиш, является переменной?
Конфигурация устройства в меню конфигурации отсутствует	В памяти нет сохраненной конфигурации, доступной для переконфигурации в автономном режиме или пересылки на устройство
Устройство не обнаружено	Опрос нулевого адреса не нашел устройства, либо опрос всех адресов не нашел устройства при включенной функции автоматического опроса
Для данного устройства меню горячих клавиш отсутствует	В описании устройства отсутствует меню, названное «Горячие клавиши» для данного устройства
Устройства, работающие в автономном режиме, отсутствуют	Отсутствуют описания устройств, доступные для конфигурирования устройства в автономном режиме
Отсутствуют устройства симуляции	Отсутствуют описания устройств, доступных для симуляции устройства
Отсутствуют ПЕРЕМЕННЫЕ ДЛЯ ЗАГРУЗКИ (UPLOAD_VARIABLES) в ddl для данного устройства	Отсутствует меню upload_variables (переменные для загрузки) в описании данного устройства; данное меню требуется для автономной конфигурации

Таблица F-1. Диагностические сообщения портативного коммуникатора

Сообщение	Описание
Действительные элементы отсутствуют	В выбранном меню или на редактируемом экране отсутствуют действительные элементы
КЛАВИША OFF (ВЫКЛ.) ОТКЛЮЧЕНА (OFF KEY DISABLED)	Появляется, когда пользователь пытается отключить портативный коммуникатор до отправки данных или до завершения какой-либо операции
Онлайн-устройство отключено с неотправленными данными. RETRY (повторить) или OK (потерять данные)?	Имеются несохраненные данные для ранее подключенного устройства. Нажмите RETRY (повторить) для отправки данных или OK для отключения и потери неотправленных данных
Недостаточно памяти для конфигурации горячих клавиш — удалите ненужные элементы	Не осталось памяти для хранения дополнительных элементов горячих клавиш. Следует удалить ненужные элементы, чтобы освободить пространство
Переписать существующую память конфигурации	Запрос на разрешение переписать существующую конфигурацию либо путем перемещения с устройства в память, либо путем автономного конфигурирования. Пользователь отвечает при помощи клавиш
Нажмите ОК...	Нажмите клавишу ОК — данное сообщение, как правило, появляется после полученного из устройства сообщения об ошибке или в результате взаимодействия в формате HART
Восстановить значение устройства?	Отредактированное значение, отправленное на устройство, не было должным образом выполнено. Восстановление значения устройства возвращает переменную к исходному значению
Сохранение данных из устройства в память конфигурации	Просит пользователя нажать клавишу SAVE (сохранить) для начала пересылки из устройства в память
Сохранение данных в память конфигурации	Данные передаются из устройства в память конфигурации
Пересылка данных на устройство	Данные передаются из памяти конфигурации в устройство
Имеются переменные только для записи, которые не редактировались. Пожалуйста, отредактируйте их	Имеются переменные только для записи, которые не были заданы пользователем. Необходимо настроить эти переменные. В противном случае на устройство могут быть опрарлены недействительные значения
Имеются неотправленные данные. Отправить их перед отключением?	Нажмите YES (ДА) для передачи неоправленных данных и отключения портативного коммуникатора. Нажмите NO (НЕТ) для отключения портативного коммуникатора и потери неотправленных данных
Получено слишком мало байтов данных	Команда возвращает меньше байтов данных, чем ожидается в соответствии с описанием устройства
Сбой преобразователя	Реакция устройства на команду указывает на сбой подключенного устройства
Изменены единицы измерения для <значок переменной> — необходимо отправить единицу измерения до редактирования, в противном случае могут быть отправлены недействительные данные	Технические единицы измерения для данной переменной были отредактированы. Отправьте технические единицы измерения на устройство перед редактированием данной переменной
Не переданные данные на онлайн-устройство — SEND (отправить) или LOSE (потерять) данные	Имеются данные, не переданные на ранее подключенное устройство. Необходимо передать данные или сбросить их перед подключением к другому устройству
Используйте стрелки «вверх/вниз» для изменения контраста. Нажмите DONE (готово), когда закончите	Задает направление для изменения контраста монитора портативного коммуникатора
Значение за пределами диапазона	Введенное пользователем значение находится либо вне пределов диапазона для заданного типа и размера переменной, либо вне пределов минимального/максимального значения, обозначенного устройством
Имело место <сообщение> при чтении/записи <значок переменной>	Команда чтения/записи указывает на получение слишком малого количества байтов данных, сбой преобразователя, неверный код отклика, неверную команду отклика, неверное поле данных ответа либо сбой до или после прочтения; либо при прочтении определенной переменной вернулся любой код ответа, кроме SUCCESS (успешно)
<значок переменной> имеет неизвестное значение — необходимо отправить единицу измерения до редактирования, в противном случае могут быть отправлены недействительные данные	Была отредактирована переменная, привязанная к данной переменной. Отправьте привязанную переменную на устройство перед редактированием данной переменной

Таблица F-2. Горячие клавиши портативного коммуникатора (портативный коммуникатор стандарта HART) и клавиши LOI (локального интерфейса оператора)

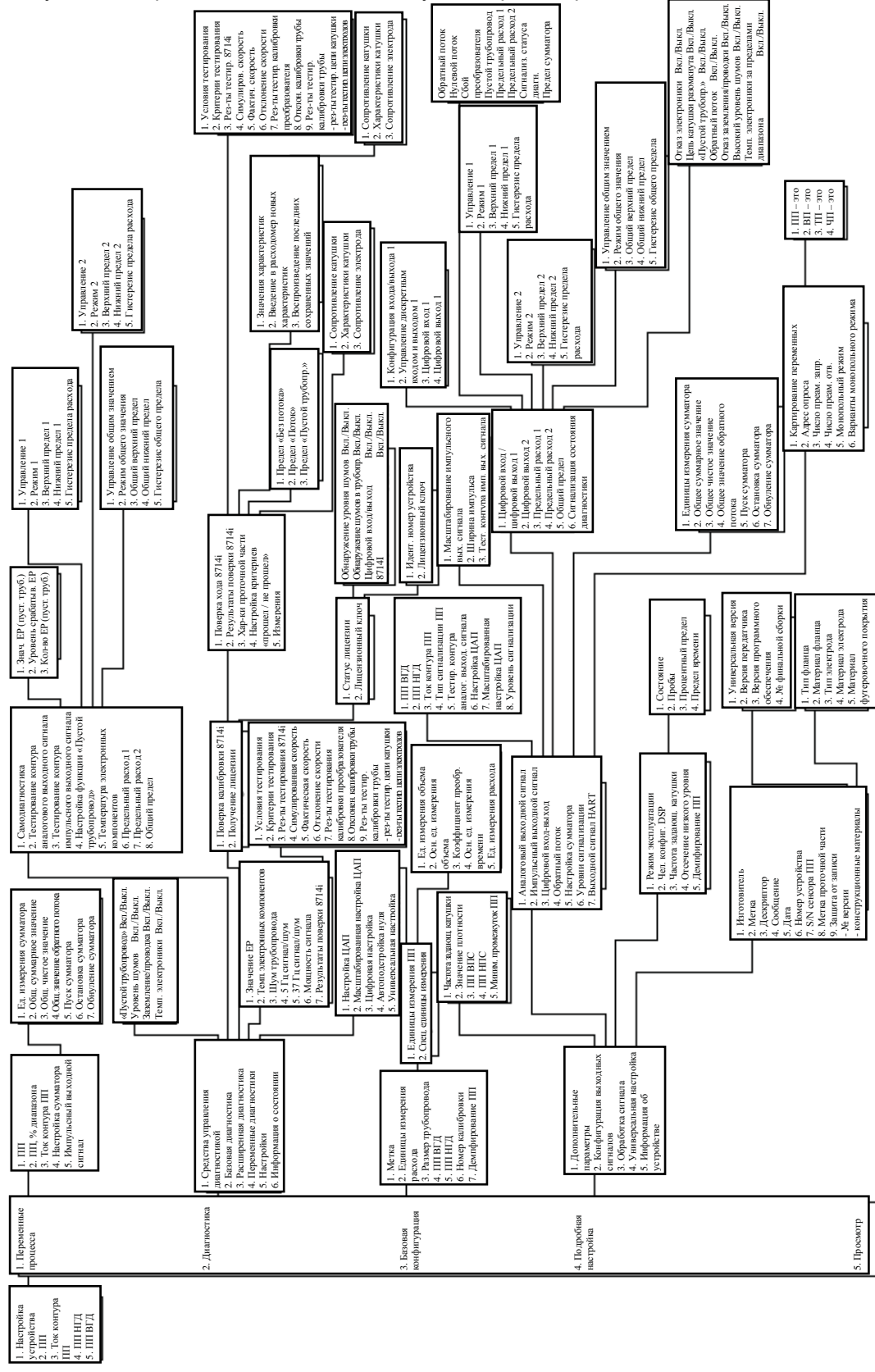
Функция	Горячие клавиши HART
Переменные процесса (Process Variables)	1, 1
Первичная переменная — ПП (Primary Variable; PV)	1, 1, 1
Процент диапазона ПП (PV Percent of Range)	1, 1, 2
PV Analog Output (аналоговый выходной сигнал ПП)	1, 1, 3
Настройка сумматора (Totalizer Set-Up)	1, 1, 4
Единицы измерения сумматора (Totalizer Units)	1, 1, 4, 1
Общее суммарное значение (Gross Total)	1, 1, 4, 2
Общее чистое значение (Net Total)	1, 1, 4, 3
Общее значение обратного потока (Reverse Total)	1, 1, 4, 4
Пуск сумматора (Start Totalizer)	1, 1, 4, 5
Остановка сумматора (Stop Totalizer)	1, 1, 4, 6
Обнуление сумматора (Reset Totalizer)	1, 1, 4, 7
Импульсный выходной сигнал (Pulse Output)	1, 1, 5
Диагностика (Diagnostics)	1, 2
Средства управления диагностикой (Diagnostic Controls)	1, 2, 1
Базовая диагностика (Basic Diagnostics)	1, 2, 2
Самодиагностика (Self Test)	1, 2, 2, 1
Тестирование контура аналогового выходного сигнала (AO Loop Test)	1, 2, 2, 2
Тестирование контура импульсного выходного сигнала (Pulse Output Loop Test)	1, 2, 2, 3
Пределы функции «Пустой трубопровод» (Empty Pipe Limits)	1, 2, 2, 4
Значение функции «Пустой трубопровод» [Empty Pipe (EP) Value]	1, 2, 2, 4, 1
Уровень срабатывания EP (EP Trigger Level)	1, 2, 2, 4, 2
Счетчик EP (EP Counts)	1, 2, 2, 4, 3
Температура электронных компонентов (Electronics Temp)	1, 2, 2, 5
Расширенная диагностика (Advanced Diagnostics)	1, 2, 3
Проверка расходомера 8714i (8714i Meter Verification)	1, 2, 3, 1
Проверка хода 8714i (Run 8714i Verification)	1, 2, 3, 1, 1
Результаты проверки 8714i (8714i Results)	1, 2, 3, 1, 2
Условия тестирования (Test Condition)	1, 2, 3, 1, 2, 1
Критерии тестирования (Test Criteria)	1, 2, 3, 1, 2, 2
Результаты тестирования 8714i (8714i Test Result)	1, 2, 3, 1, 2, 3
Симулированная скорость (Simulated Velocity)	1, 2, 3, 1, 2, 4
Фактическая скорость (Actual Velocity)	1, 2, 3, 1, 2, 5
Отклонение скорости (Velocity Deviation)	1, 2, 3, 1, 2, 6
Результаты тестирования калибровки преобразователя (Transmitter Calibration Test Result)	1, 2, 3, 1, 2, 7
Отклонение калибровки трубы (Tube Calibration Deviation)	1, 2, 3, 1, 2, 8
Результаты тестирования калибровки трубы (Tube Calibration Test Result)	1, 2, 3, 1, 2, 9
Результаты тестирования цепи катушки* (Coil Circuit Test Result)	1, 2, 3, 1, 2, 10
Результаты тестирования цепи электродов* (Electrode Circuit Test Result)	1, 2, 3, 1, 2, 11
Характеристики сенсора (Sensor Signature)	1, 2, 3, 1, 3
Значения характеристик (Signature Values)	1, 2, 3, 1, 3, 1
Введение в расходомер новых характеристик (Re-Signature Meter)	1, 2, 3, 1, 3, 2

Функция	Горячие клавиши HART
Воспроизведение последних сохраненных значений (Recall Last Saved Values)	1, 2, 3, 1, 3, 3
Настройка критериев «прошел / не прошел» (Set Pass/Fail Criteria)	1, 2, 3, 1, 4
Предел «Без потока» (No Flow Limit)	1, 2, 3, 1, 4, 1
Предел потока (Flowing Limit)	1, 2, 3, 1, 4, 2
Предел «Пустой трубопровод» (Empty Pipe Limit)	1, 2, 3, 1, 4, 3
Измерения (Measurements)	1, 2, 3, 1, 5
Подтвердить работоспособность выхода 4—20 мА (4—20 mA Verify)	1, 2, 3, 2
Поверка выхода 4—20 мА (4—20 mA Verification)	1, 2, 3, 2, 1
Результаты поверки выхода 4—20 мА (4—20 mA Verify Result)	1, 2, 3, 2, 2
Получение лицензии (Licensing)	1, 2, 3, 3
Статус лицензии (License Status)	1, 2, 3, 3, 1
Лицензионный ключ (License Key)	1, 2, 3, 3, 2
Идентификационный номер устройства (Device ID)	1, 2, 3, 3, 2, 1
Лицензионный ключ (License Key)	1, 2, 3, 3, 2, 2
Переменные диагностики (Diagnostic Variables)	1, 2, 4
Значение EP (пустого трубопровода) (EP Value)	1, 2, 4, 1
Температура электронных компонентов (Electronics Temp)	1, 2, 4, 2
Шум трубопровода (Line Noise)	1, 2, 4, 3
Соотношение «сигнал — шум» (SNR) на частоте 5 Гц [5 Hz Signal to Noise Ratio (SNR)]	1, 2, 4, 4
Соотношение «сигнал — шум» (SNR) на частоте 37 Гц (37 Hz SNR)	1, 2, 4, 5
Мощность сигнала (Signal Power)	1, 2, 4, 6
Результаты поверки 8714i (8714i results)	1, 2, 4, 7
Условия тестирования (Test Condition)	1, 2, 4, 7, 1
Критерии тестирования (Test Criteria)	1, 2, 4, 7, 2
Результаты тестирования 8714i (8714i Test Result)	1, 2, 4, 7, 3
Симулированная скорость (Simulated Velocity)	1, 2, 4, 7, 4
Фактическая скорость (Actual Velocity)	1, 2, 4, 7, 5
Отклонение скорости (Velocity Deviation)	1, 2, 4, 7, 6
Результаты тестирования калибровки преобразователя (Transmitter Calibration Test Result)	1, 2, 4, 7, 7
Отклонение калибровки трубы (Tube Calibration Deviation)	1, 2, 4, 7, 8
Результаты тестирования калибровки трубы (Tube Calibration Test Result)	1, 2, 4, 7, 9
Результаты тестирования цепи катушки* (Coil Circuit Test Result)	1, 2, 4, 7, --
Результаты тестирования цепи электродов* (Electrode Circuit Test Result)	1, 2, 4, 7, --
Настройки (Trims)	1, 2, 5
Настройка ЦАП (D/A Trim)	1, 2, 5, 1
Масштабированная настройка ЦАП (Scaled D/A Trim)	1, 2, 5, 2
Цифровая настройка (Digital Trim)	1, 2, 5, 3
Автоподстройка нуля (Auto Zero)	1, 2, 5, 4
Универсальная настройка (Universal Trim)	1, 2, 5, 5
Информация о состоянии (View Status)	1, 2, 6
Базовая конфигурация (Basic Setup)	1, 3
Метка (Tag)	1, 3, 1
Единицы измерения расхода (Flow Units)	1, 3, 2
Единицы измерения ПП (PV Units)	1, 3, 2, 1
Специальные единицы измерения (Special Units)	1, 3, 2, 2
Единицы измерения объема (Volume Unit)	1, 3, 2, 2, 1
Основные единицы измерения объема (Base Volume Unit)	1, 3, 2, 2, 2
Коэффициент преобразования (Conversion Number)	1, 3, 2, 2, 3
Основные единицы измерения времени (Base Time Unit)	1, 3, 2, 2, 4
Единица измерения расхода (Flow Rate Unit)	1, 3, 2, 2, 5
Размер трубопровода (Line Size)	1, 3, 3
Верхняя граница диапазона ПП, ВГД (PV Upper Range Value, URV)	1, 3, 4
Нижняя граница диапазона ПП, НГД (PV Lower Range Value, LRV)	1, 3, 5
Номер калибровки (Calibration Number)	1, 3, 6
Демпфирование ПП (PV Damping)	1, 3, 7

Функция	Горячие клавиши HART
Подробная настройка (Detailed Setup)	1, 4
Дополнительные параметры (Additional Parameters)	1, 4, 1
Частота задающей катушки (Coil Drive Frequency)	1, 4, 1, 1
Значение плотности (Density Value)	1, 4, 1, 2
Верхний предел ПП сенсора, ВПС (PV Upper Sensor Limit, USL)	1, 4, 1, 3
Нижний предел ПП сенсора, НПС (PV Lower Sensor Limit, LSL)	1, 4, 1, 4
Минимальный промежуток ПП (PV Minimum Span)	1, 4, 1, 5
Конфигурация выходных сигналов (Configure Output)	1, 4, 2
Аналоговый выходной сигнал (Analog Output)	1, 4, 2, 1
ПП ВГД (PV URV)	1, 4, 2, 1, 1
ПП НГД (PV LRV)	1, 4, 2, 1, 2
ПП аналогового выходного сигнала (PV AO)	1, 4, 2, 1, 3
Тип сигнализации аналогового выходного сигнала (AO Alarm Type)	1, 4, 2, 1, 4
Тестирование контура аналогового выходного сигнала (AO Loop Test)	1, 4, 2, 1, 5
Настройка ЦАП (D/A Trim)	1, 4, 2, 1, 6
Масштабированная настройка ЦАП (Scaled D/A Trim)	1, 4, 2, 1, 7
Уровень сигнализации (Alarm Level)	1, 4, 2, 1, 8
Импульсный выходной сигнал (Pulse Output)	1, 4, 2, 2
Масштабирование импульсного выходного сигнала (Pulse Scaling)	1, 4, 2, 2, 1
Ширина импульса (Pulse Width)	1, 4, 2, 2, 2
Импульсный режим (Pulse Mode)	1, 4, 2, 2, 3
Тестирование контура импульсного выходного сигнала (Pulse Output Loop Test)	1, 4, 2, 2, 4
Цифровой вход / цифровой выход (DI/DO Output)	1, 4, 2, 3
Цифровой вход 1 (Digital Input 1)	1, 4, 2, 3, 1
Цифровой выход 2 (Digital Output 2)	1, 4, 2, 3, 2
Обратный поток (Reverse Flow)	1, 4, 2, 4
Настройка сумматора (Totalizer Set-Up)	1, 4, 2, 5
Единицы измерения сумматора (Totalizer Units)	1, 4, 2, 5, 1
Общее суммарное значение (Gross Total)	1, 4, 2, 5, 2
Общее чистое значение (Net Total)	1, 4, 2, 5, 3
Общее значение обратного потока (Reverse Total)	1, 4, 2, 5, 4
Пуск сумматора (Start Totalizer)	1, 4, 2, 5, 5
Остановка сумматора (Stop Totalizer)	1, 4, 2, 5, 6
Обнуление сумматора (Reset Totalizer)	1, 4, 2, 5, 7
Уровень сигнализации (Alarm Level)	1, 4, 2, 6
Выходной сигнал HART (HART Output)	1, 4, 2, 7
Картирование переменных (Variable Mapping)	1, 4, 2, 7, 1
ТП — это (TV is)	1, 4, 2, 7, 1, 1
4П — это (4V is)	1, 4, 2, 7, 1, 2
Адрес опроса (Poll Address)	1, 4, 2, 7, 2
Число преамбул запроса (# of Req Preams)	1, 4, 2, 7, 3
Число преамбул ответа (# of Resp Preams)	1, 4, 2, 7, 4
Монопольный режим (Burst Mode)	1, 4, 2, 7, 5
Варианты монопольного режима (Burst Option)	1, 4, 2, 7, 6
Конфигурация LOI (LOI Configuration)	1, 4, 3
Язык (Language)	1, 4, 3, 1
Дисплей расхода (Flowrate Display)	1, 4, 3, 2
Дисплей сумматора (Totalizer Display)	1, 4, 3, 3
Блокировка дисплея (Display Lock)	1, 4, 3, 4
Обработка сигнала (Signal Processing)	1, 4, 4
Режим эксплуатации (Operating Mode)	1, 4, 4, 1
Ручная конфигурация DSP (Manual Configure DSP)	1, 4, 4, 2
Состояние (Status)	1, 4, 4, 2, 1
Выборки (Samples)	1, 4, 4, 2, 2
Процентный предел (% Limit)	1, 4, 4, 2, 3

Функция	Горячие клавиши HART
Предел времени (Time Limit)	1, 4, 4, 2, 4
Частота задающей катушки (Coil Drive Frequency)	1, 4, 4, 3
Отсечение низкого уровня (Low Flow Cutoff)	1, 4, 4, 4
Демпфирование ПП (PV Damping)	1, 4, 4, 5
Универсальная настройка (Universal Trim)	1, 4, 5
Информация об устройстве (Device Info)	1, 4, 6
Изготовитель (Manufacturer)	1, 4, 6, 1
Метка (Tag)	1, 4, 6, 2
Дескриптор (Descriptor)	1, 4, 6, 3
Сообщение (Message)	1, 4, 6, 4
Дата (Date)	1, 4, 6, 5
Идентификационный номер устройства (Device ID)	1, 4, 6, 6
Серийный номер сенсора ПП (PV Sensor Serial Number)	1, 4, 6, 7
Метка сенсора (Sensor Tag)	1, 4, 6, 8
Защита от записи (Write Protect)	1, 4, 6, 9
№ версии* (Revision No.)	1, 4, 6, 10
Универсальная версия (Universal Rev)	1, 4, 6, 10, 1
Версия передатчика (Transmitter Rev)	1, 4, 6, 10, 2
Версия программного обеспечения (Software Rev)	1, 4, 6, 10, 3
№ финальной сборки (Final Assembly #)	1, 4, 6, 10, 4
Конструкционные материалы* (Construction Materials*)	1, 4, 6, 11
Тип фланца (Flange Type)	1, 4, 6, 11, 1
Материал фланца (Material Flange)	1, 4, 6, 11, 2
Тип электрода (Electrode Type)	1, 4, 6, 11, 3
Материал электрода (Electrode Material)	1, 4, 6, 11, 4
Материал футеровочного покрытия (Liner Material)	1, 4, 6, 11, 5
Просмотр (Review)	1, 5

Рисунок F-6. Древо меню полевого коммуникатора для расходомера Rosemount 8712



Предметный указатель

Р

PZR (Возврат положительного нуля) 2-12

А

Автоподстройка нуля D-2
Аналоговое питание 2-5
Аналоговый выходной сигнал
 Диапазон 3-11
 Нуль 3-11

Б

Базовая конфигурация 3-7, 3-8
Блокировка программного обеспечения A-4
Болты
 Фланцевые 5-7
Буквенно-цифровые клавиши
 Портативный коммуникатор F-4

В

Ввод данных
 Портативный коммуникатор F-4
Верхняя граница диапазона (ВГД) 3-11
Вес A-8
Вибрационное воздействие A-7
Внутреннее
 Соединение с землей 5-13
Возврат положительного нуля 2-12
Воздействие радиочастотных помех A-7
Время включения A-4
Время запуска A-4
 Воздействие радиочастотных помех A-7
 Влияние температуры окружающей среды A-7
 Время включения A-4
 Время отклика A-7
 Повторяемость A-7
 Погрешность A-6
 Эксплуатационные характеристики A-6
Время отклика A-7
Вспомогательный выходной сигнал 2-11, A-3, A-4
Выделенный кабелепровод 2-13
Выход за пределы диапазона A-4
Выходное
 Питание 2-5
 Выходные сигналы A-3

Г

Горячие клавиши F-9

Д

Демпфирование 3-12, A-5
Диагностические сообщения 6-3
 LOI 3-6

Портативный коммуникатор F-7

З

Задачи/конфигурации 2-4
Заземление 5-12
Заземление сенсора 5-12
Заземляющие кольца 5-13
 Заземление сенсора 5-12
 Протекторы покрытия 5-13
Заземляющие электроды 5-13
Зарядное устройство NiCad-аккумулятора F-2
Защита
 Максимальный ток 2-9
Защитное
 Соединение с землей 5-13
Защищенность 2-5
Защищенность передатчика 2-5

И

Импульсный выходной сигнал 2-10

К

Кабелепровод 2-6, 2-14
Кабелепроводные порты и соединения
 Электромонтаж 2-6
Кабели
Категория установки 2-9
Клавиши LOI
 Ввод данных 3-3
 Клавиши и функции 3-4
 Определение функции 3-4
 Параметр преобразователя 3-3
 Сумматор 3-3
 Управление дисплеем 3-3
Клавиши действия
 Портативный коммуникатор F-3
Клавиши смены регистра
 Портативный коммуникатор F-4
Компенсация сенсора A-5
Конфигурации/задачи 2-4
Корпус, материалы конструкции A-8
Корректировка аналогового выхода A-3

Л

Локальный интерфейс оператора (LOI)
 Диагностические сообщения 3-6
 Примеры 3-4

М

Масштабируемая корректировка частоты A-3
Меню
 Портативный коммуникатор F-5
Материалы конструкции A-8

Монтаж 2-4

Н

Направление 5-5
Направление потока 5-5, 5-6
Напряжение питания
 Требования 2-10
Нестабильность выходного сигнала преобразователя
 Автоподстройка нуля D-2
 Обработка сигнала D-2
 Порядок монтажа D-2
Нижняя граница диапазона (НГД) 3-11
Номер калибровки 3-12

О

Обработка сигнала D-2
Ограничения по нагрузке электропитания A-2
Опции 2-4
Отсечение низкого расхода A-4
Оценка механической составляющей 2-2, 2-7

П

Переключатели 2-4
 Изменение настроек 2-5
 Режим сигнализации отказа 2-5
 Требования к замыканию 2-10
Переменные процесса 3-6
Питания
 Источник 2-9
Повторяемость A-7
Погрешность A-6
Подсоединение к земле
 Внутреннее 5-13
 Защитное 5-13
Поиск и устранение неисправностей
 Ошибка монтажа 6-8
 Расширенный (преобразователь) 6-6
 Тестирование не смонтированного сенсора 6-10
 Тестирование смонтированного сенсора 6-8
 Уровень шумов 6-8
Покрытие, материалы конструкции A-8
Положение
 Проточная часть 5-4
Портативный коммуникатор
 Аппаратное обеспечение F-2
 Базовые элементы F-3
 Буквенно-цифровые клавиши F-4
 Ввод данных F-4
 Главное меню F-5
 Диагностические сообщения F-7

- Клавиши действия F-3
 Клавиши смены регистра F-4
 Меню F-5
 Онлайн-меню F-6
 Соединения F-2
 Функциональные клавиши . .
 F-4
 Функции. F-5
 Пределы температуры
 окружающей среды A-2
 Предохранители в контуре
 питания A-8
 Программное обеспечение:
 блокировка A-4
 Программные функции
 устройства
 Базовая конфигурация 3-7, 3-8
 Прокладка крышки, материалы
 конструкции A-8
 Прокладки 5-7
 Установка
 Галетный сенсор . . . 5-10
 Протекторы покрытия
 Заземление 5-13
 Проточная часть
 Положение 5-4
 Соединения 2-13
 Тест 6-9
- Р**
 Размер трубопровода . . . 3-10
 Расход
 Единицы измерения
 3-8, 3-9, 3-10
- С**
 Сбросные клапаны 5-16
 Сенсоры
 Brooks Model 5000 E-9
 Endress and Hauser E-6
 Fischer and Porter Model
 10D1418 E-15
 Foxboro Series 1800 . . . E-22
 Типовой сенсор E-39
 Kent Veriflux VTC E-28
 Krohne E-30
 Rosemount Model
 8705/8707/8711 E-3
 Yokogawa E-38
 Система транспортировки
 5-3
 Соединения
 Портативный коммуникатор .
 F-2
 Соединения кабелепровода
 Установка. 2-6, 2-14
 Стабильность A-7
 Вибрационное воздействие .
 A-7
 Материалы конструкции. A-8
 Предохранители в контуре
 питания A-8
 Физические характеристики .
 A-8
 Электрические соединения . .
 A-8
 Стабильность A-7
- Схемы подключения
 Brooks Model 5000 E-9
 Endress and Hauser E-6
 Fischer and Porter Model
 10D1418 E-15
 Foxboro Series 1800. . . . E-22
 Типовой сенсор E-39
 Kent Veriflux VTC E-28
 Krohne E-30
 Rosemount Model
 8705/8707/8711 E-3
 Yokogawa E-38
- Т**
 Температура A-2
 Температура окружающей
 среды A-7
 Тестирование аналогового
 выходного сигнала A-4
 Тестирование выходного
 сигнала A-4
 Тестирование импульсного
 выходного сигнала A-4
 Технические характеристики и
 справочные данные
 Выход за пределы диапазона
 A-4
 Выходные сигналы A-3
 Демпфирование A-5
 Диапазон скорости потока . .
 A-1
 Компенсация сенсора . . . A-5
 Отсечение низкого расхода .
 A-4
 Пределы температуры
 окружающей среды A-2
 Пределы
 электропроводности A-1
 Совместимость сенсоров A-1
 Тестирование выходного
 сигнала A-4
 Технологическая утечка
 Локализация 5-17
 Токовая защита 2-9
 Транспортировки система . 5-3
 Требования к длительности
 импульса 2-10
 Требования к максимальной
 мощности 2-10
 Требования к сопротивлению
 нагрузки 2-10
 Трубопровод 5-4
 Трубопровод выше/ниже по
 технологическому процессу 5-4
 Погрешность
 Обеспечение 5-4
- У**
 Указания по технике
 безопасности. 1-2
 Установка
 Вспомогательный выходной
 сигнал 2-11
 Возврат положительного
 нуля 2-12
 Галетный сенсор . 5-10, 5-12
 Выверка положения и
 скрепление болтами 5-10
 Фланцевые болты . . 5-11
 Прокладки 5-10
 Диаграмма
 Подготовка кабеля . . 2-14
 Импульсный выходной
 сигнал 2-10
 Категория 2-9
 Монтаж 2-4
 Опции 2-9
 Оценка механической
 составляющей 2-2
 Подключение внешнего
 источника питания к контуру
 4—20 мА 2-9
 Подключение проточной
 части 2-13
 Порядок монтажа 2-4
 Сбросные клапаны 5-16
 Соединения кабелепровода .
 2-6, 2-14
 Технологической утечки
 локализация 5-17
 Указания по технике
 безопасности 2-1, 5-1
 Факторы 2-9
 Факторы окружающей среды
 2-4
- Ф**
 Факторы, которые необходимо
 учитывать при
 электромонтаже 2-7
 Факторы окружающей среды . .
 2-4
 Физические характеристики. . .
 A-8
 Фланцевые болты 5-7
 Фланцы
 Класс 150 5-11
 Класс 300 5-11
 Функциональные клавиши
 Портативный коммуникатор . .
 F-4
- Ц**
 Центр технической поддержки
 в Северной Америке 1-2
 Цифровая обработка сигнала .
 D-1
- Э**
 Эксплуатационные
 характеристики A-6
 Электрическая часть
 Факторы 2-7
 Электрические соединения A-8
 Электромонтаж
 Выделенный кабелепровод. .
 2-13
 Кабелепроводные порты и
 соединения 2-6
 Категория установки 2-9
 Элемент F-5

ПРИМЕЧАНИЯ

Логотип компании Emerson является торговой маркой и товарным знаком корпорации Emerson Electric. Rosemount и логотип Rosemount — зарегистрированные товарные знаки Rosemount Inc. PlantWeb — зарегистрированный товарный знак одной из компаний бизнес-платформы Emerson Process Management. Все остальные знаки являются собственностью соответствующих владельцев. Стандартные условия продаж представлены на www.rosemount.com/terms_of_sale

Emerson Process Management

Россия, 115114, г. Москва,
ул. Летниковская, д. 10, стр. 2, эт. 5
Телефон: +7 (495) 981-981-1
Факс: +7 (495) 981-981-0
e-mail: Info.Ru@Emerson.com

Азербайджан, AZ-1063, г. Баку
шоссе Бадамдар, 35
"Бахра Центр", блок Б, офис 8
Телефон: +994 (12) 498-24-48
Факс: +994 (12) 498-24-49
e-mail: Info.Az@Emerson.com

Казахстан, 050012, г. Алматы
ул. Толе Би, 101, корпус Д, Е, 8 этаж
Телефон: +7 (727) 356-12-00
Факс: +7 (727) 356-12-05
e-mail: Info.Kz@Emerson.com

Украина, 01054, г. Киев
ул. Тургеневская, д. 15, офис 33
Телефон: +38 (044) 4-929-929
Факс: +38 (044) 4-929-928
e-mail: Info.Ua@Emerson.com

Промышленная группа «Метран»

Россия, 454138, г. Челябинск
Комсомольский проспект, 29
Телефон +7 (351) 799-51-51
e-mail: Info.Metran@Emerson.com

Технические консультации по выбору и применению продукции
осуществляет **Центр поддержки Заказчиков**
Телефон +7 (351) 247-16-02, 247-1-555
Факс +7 (351) 247-16-67

www.emersonprocess.ru

www.rosemount.com

www.metran.ru



EMERSON
Process Management