

自動車用ランプアセンブリで最先端の
美学と設計の柔軟性を実現



Branson™プラスチック溶着
トレンドをリードする最先端のデザインを実現するソリューション



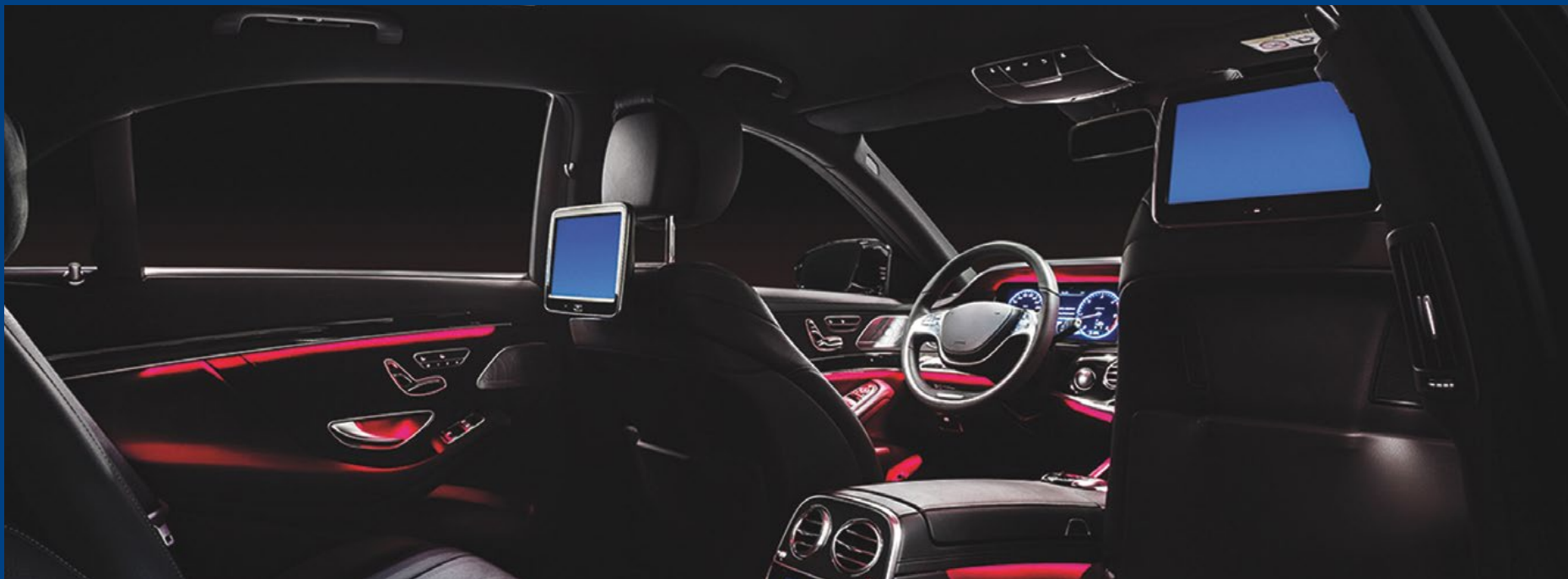
美しさ、スタイル、機能性を兼ね備えた、 より大きく、立体的で、複雑なランプデザインが求められています。



このテールライトのように、自動照明コンポーネントはますます複雑になっており、長さは最大1メートルにもなり、繊細なセンサーが組み込まれています。

自動車メーカーが要求する画期的なデザインのランプの開発ができるかどうかは、ランプのサプライヤーにとって非常に重要です。これらの車は、将来のドライバーの注目を集め、革新性と最先端の美しさへの欲求を満たさなければなりません。照明は、複雑な多次元輪郭を備えたスタイリッシュな一体型センターテールランプから、コックピットをより歓迎的で快適な空間にする微妙な室内ムード照明まで、今日の自動車でこれらの目的を達成するための鍵となります。

こういったデザイン要求は、製造業の方々にとっては、厳しい課題となっています。エマソンがお届けするブラゾン溶着ソリューションは、その用途に見合った先進的なテクノロジーを用いることで、これらの課題に対処することができます。



トレンドに影響される 自動車ランプの設計製作

安全性に対する関心の高まりが新しい自動車照明ソリューションの進化をもたらし、それが事故発生数の減少に役立っています。一例を挙げると、アダプティブライティングシステムは、変化する視界の状況に合わせて制御され、カメラ、レーダー、センサーなどの最新技術と照明を組み合わせることで、危険を察知してさらに衝突の危険を減少させることが可能です。

詳細については、www.Emerson.co.jp/Branson にアクセスしてください。

スタイリッシュで洗練されたデザインが求められるようになり、クリーンで、設計自由度が高い新しい溶着技術のニーズが高まっています。

- 美しい外観...ブランソンの「クリーンジョイニングテクノロジー」が可能にした、クリーンで粉バリの出ない溶着の需要が次第に高まっています。



- 設計自由度... より大型/より長い照明、より複雑な形状、シームレスな曲線はすべて、従来の接合技術で必要とされる直線で平らな平面にデザインを制約できないことを意味します。



- 電子的な複雑さ... 組み込み電子機器、有機LED、繊細なセンサー、カメラ、スキャナー、その他の繊細なコンポーネントには、より穏やかでありながら堅牢な組み立て方法が必要です。



ますます複雑になる自動車照明アプリケーションは、最先端のプラスチック溶着技術によって実現されてきました。

かつては純粋に機能のみが求められてきた自動車の照明アプリケーションも、現在ではスタイルやデザインの要素の一部となっていて、複雑な形状の大型の部品、そしてデリケートなセンサー、バリの出ない溶着に対応できるブランソンのクリーン溶着技術が求められています。



エクステリア (フロント)

- フロントライト
- フロントフォグライト
- デイタイムランニングライト
- 照明付エンブレム



エクステリア (リア)

- リアフェンダーライト
- リアトランクライト
- 大型センタートランクライト
- センターハイマウントストップライト
- リアフォグライト
- インレー



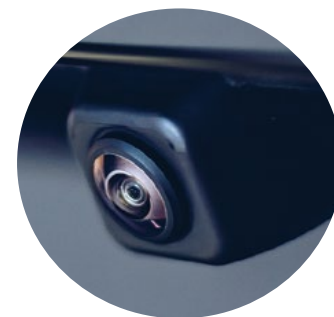
エクステリア 左側/右側

- サイドターンランプ
- サイドウォールインジケータ
- ドアロゴライト
- ドアハンドル
- パドルライト



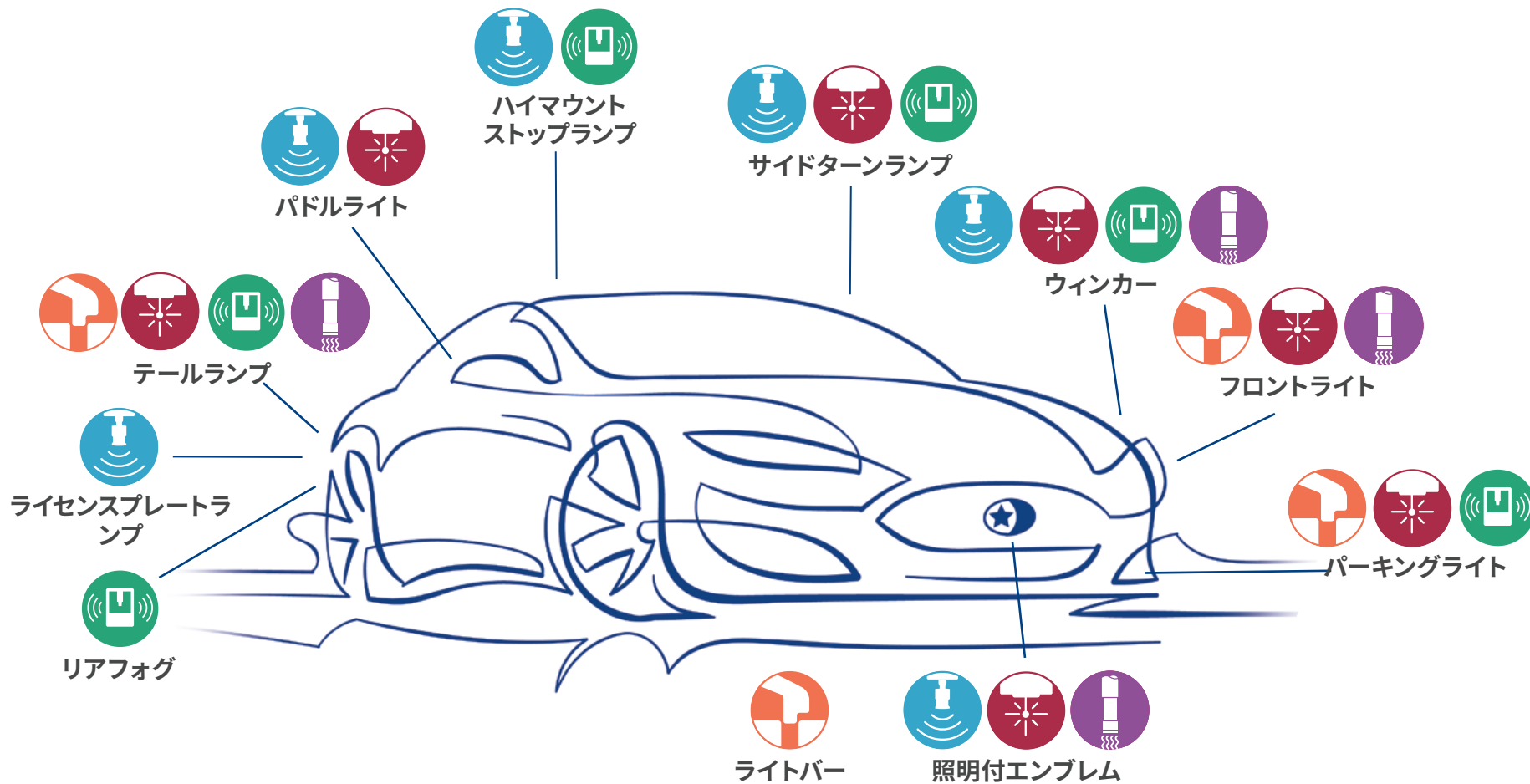
内装

- ムードフロアライト
- ムードドアライト
- ムードインストルメントパネルライト
- ムードシートライト
- シグナルライト
- ロゴプロジェクター



ドライバーアシスト システム

- レーンチェンジアシスト
- バックアップライト
- カメラ
- レーダー/Lidar



アイコン凡例

- 
 超音波
- 
 クリーン
振動
- 
 レーザー
溶着
- 
 振動
- 
 パルスステ
ーキング

エマソンはダイナミックな自動車市場にソリューションを提供します

エマソンはそのブランドにおいて、ランプメーカーや自動車メーカーと溶着のイノベーションを共創することで、お客様の継続的な創造性の限界に挑み、新しい製品デザインの開発を支援します。



エマソンのエンジニアは、その経験と専門知識において卓越しています

- 溶着のエキスパートが問題を解決し、プロセスを改善します
- 当社はお客様の声に耳を傾け、お客様に合った技術ソリューションをご提供します
- Emersonは、数多くの工法の中から最適な工法を選定 提案します



幅広いニーズに応える機器ラインナップで業界で最良のソリューションをご提供します

- クリーンパイプレーションとレーザー溶着
- 効果的で経済的な超音波溶着
- 異種素材の接合に最適なカシメ技術



優れたグローバルサポート

- 現地担当者と技術者がお客様のニーズを把握
- 世界中でアプリケーションをサポート
- アフターサービスによって最高のパフォーマンスと信頼性を確実にご提供します



クリーンな溶着技術により、装飾性が高い複雑な部品同士を、粉バリの発生なく高強度に接合します。

最先端の自動車照明がもたらす課題に対応するという点において、クリーンパイクレーションテクノロジーと一括照射型 (STTII[®]) レーザー溶着という2つのテクノロジーは、毛バリ、粉バリのない美しい溶着を生み出す能力で傑出しています。

さらに以下の点を実現します：

- 高強度の溶着
- 気密溶着が空気と水の浸入を防止します
- デリケートな製品の溶着が可能
- より溶着が困難な樹脂の接合に対応
- 複雑な形状に対するデザインの自由度があります

ブランソンの一括照射レーザー溶着は、新しい洗練されたデザインの現代のテールランプを安定して高いタクトで組み立てることが可能です。

サイクルタイム、強度、汎用性にすぐれた レーザー溶着

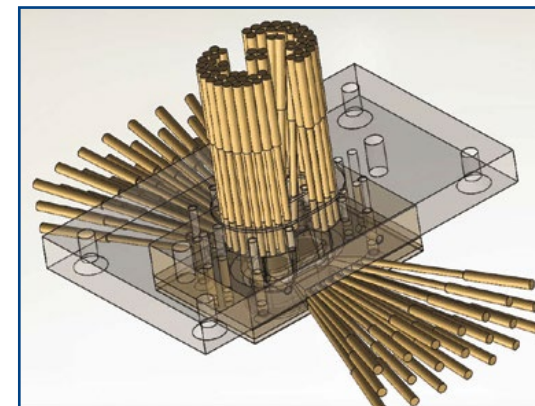
非常に多用途なレーザー溶着は、クリーンで均質な溶着が可能です。また、溶着強度が均等化し、残留応力が減少することにより、部品のより長い耐用年数が期待できます。

溶着プロセスは次の通りです。2つの部品を加圧しながら、レーザー光が一方の部品（透過材）を通過して、もう一方の部品（吸収材）に当たり、レーザーエネルギーが熱に変換されて溶着部が形成されます。

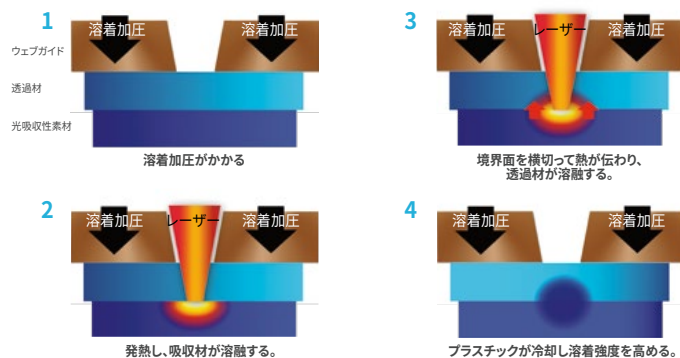
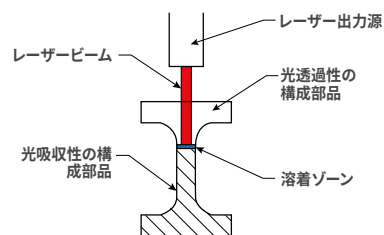
近年添加剤およびコーティングが開発されたことで、透明部品同士を突き合わせるアプリケーションまで可能になっています。

一括照射型レーザー溶着（STTIr®）は自動車用ランプのアプリケーションにおいて最適な工法です。溶着ラインが3次元であっても、レーザー照射治具（ウェブガイド）をカスタム製作することにより、そのすべてのポイントにレーザー光を同時に照射します。

- 速いサイクルタイム
- 大量生産のための高いスループット
- 1mを超える部品を含む大小様々なサイズの部品に適します
- 適合性がある異材質の溶着が可能です



レーザーの作動原理



自動車用ランプアプリケーション向け ブランソンレーザー溶着製品ラインナップ

Branson GLXレーザー溶着機シリーズは、高レベルの溶着の精度、パフォーマンス、および品質を活かし、自動車用ランプのプロジェクトをサポートします。

- 最小のGLX-1から最大のGLX-4までサイズ別に4つのモデル
- 高い再現性と安定性を持ち、高い組み立て歩留まり率を実現
- 標準的な溶着深さは0.2~0.8 mmだが、1.0 mm以上の深さも対応可能



レーザー溶着



GLX - 1



GLX - 1.5



GLX - 3



GLX - 4

	GLX - 1	GLX - 1.5	GLX - 3	GLX - 4
レーザー方式	STTLr®	STTLr®	STTLr®	STTLr®
用途	超小型	小型	ダブルキャビティ	大型
加圧力範囲	アクチュエーターの選択による	1~10 kN	1~25 kN	1.5~25 kN
上治具 (mm)	-	890 x 680	1370 x 650	1778 x 650
テーブルサイズ (mm)	360 x 340	800 x 500	1360 x 600	1770 x 600

微細/小型部品

超大型部品

「クリーン」は振動溶着における重要な新しいキーワードです

要求の細かい自動車ランプアプリケーションにおいて、クリーンバイブレーションテクノロジー (CVT) を採用いただくことにより、多くのメリットがあります。

- 溶接を作るために必要な熱を2つの部品間の強い摩擦で生み出していた従来の振動溶接とは異なり、CVTは二段階プロセスです
- メタルフォイルの赤外線エミッタが接合面を予熱した後に、2つの部品を加圧し、低い振幅を与えて溶着プロセスを完了させます。
- 結果として溶着バリが少なく、一部の材料では、溶着部の応力も低く、より大きな溶着強度を得ることができます。

CVTの原理



クリーン振動溶着においては、接合面を予熱して(左)必要最小限の振幅を与え、溶着を完了させます(右)。溶着部はより美しく仕上がりがり、デリケートな電子部品が損傷する可能性を最小限に抑えます。

小型部品から超大型部品までをカバーする クリーンバイブレーション溶着機ラインナップ

GVX溶着機は、優れた外観と耐久性が求められるランプアプリケーションにおいて多数の実績があります。

- エネルギー効率が高く、製品の特性に合ったエミッタを搭載しています
- 大型で複雑な形状の溶着に使用することが可能です。



クリーン振動



GVX-2HR



GVX-3R/HR



GVX-4R/HR

アプリケーション	ダブルキャビティ	ダブルキャビティ	大型部品
加圧力範囲	1~25 kN	1~25 kN	1~25 kN
テーブルサイズ (mm)	1070 x 600	1360 x 600	1770 x 600

小型部品

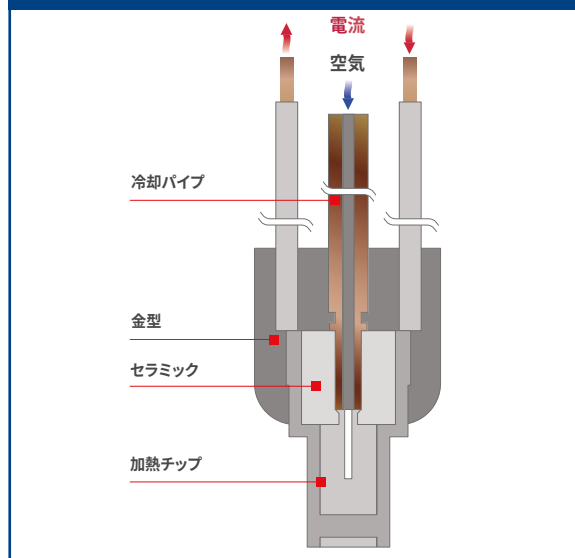
超大型部品

パルス ステージングは、サブアセンブリを保持するための低応力な工法です

Branson GPX パルス ステージング テクノロジーは、構成部品をプラスチック部品に固定することができます。デリケートな部品を損傷させることなく接合することができるBransonの熱カシメは自動車照明のための理想的なソリューションです。

- 他のカシメ技術とは異なり、振動エネルギーを使用しないため、スタッドに損傷がなく、応力はわずかで、粉バリは発生しません。
- 瞬間的な加熱と冷却により、従来の熱カシメで一般的であったプラスチックの糸引きや固着の可能性が減少しています。
- ツール設計に柔軟性があることで、難しい部品形状やかしめのためのアクセスに制限があるといった問題を克服しています。

パルス ステージングの原理



電流がパルス ステージングチップに流れると、抵抗加熱により、瞬時に熱が発生してプラスチックを溶融し、次いでそのプラスチックを冷却することで、構成部品を所定位置でしっかりと固定します。

Branson GPXプラットフォームは、あらゆるカシメを必要とするアプリケーションを対象とします

試作用のハンドヘルドユニット、小規模生産や機械能力評価用の卓上モデル、フルサイズの生産用機械など、Branson GPX パルス ステージング 製品ラインナップは理想的なソリューションを提供します。



パルス ステージング



	ハンドヘルドGPX	GPX-100	GPX-150	GPX-200
外形寸法 (mm)	155 W x 285 H x 465 D	1420 W x 2300 H x 1150 D	1920 W x 2300 H x 1150 D	2230 W x 2300 H x 1150 D
中央駆動ストローク (mm)	該当なし	550	550	550
中央駆動速度 (mm/s)	該当なし	550	550	550
溶接チップの最大個数	2個	24個	48個	60個

エマソンのブランソン溶着技術は、お客様の自動車ランプ 関連プロジェクトを、トータルでサポートします。

自動車照明市場において成功するためには、継続的なイノベーションが不可欠です。エマソンはそのブランソンブランドにおいて、複数の工法をゼロから検討する「プロセスニュートラル」なアプローチで、アプリケーションに最適な工法や機器を提案します。自動車メーカーやランプメーカーが目指す、新しいデザインを市場に提供するための継続的な挑戦を、当社はお手伝いします。エマソンは、下図のプロセスのすべてにおいて、お客様をサポートします。



アプリケーション開発

- 素材試験
- 部品と溶着部の設計

プロジェクトエンジニアリング / ツーリング

- 実現可能性とコンセプト化
- ホーンとフィクスチャの設計
- 有限要素解析
- 治具図面の作成
- 費用見積り

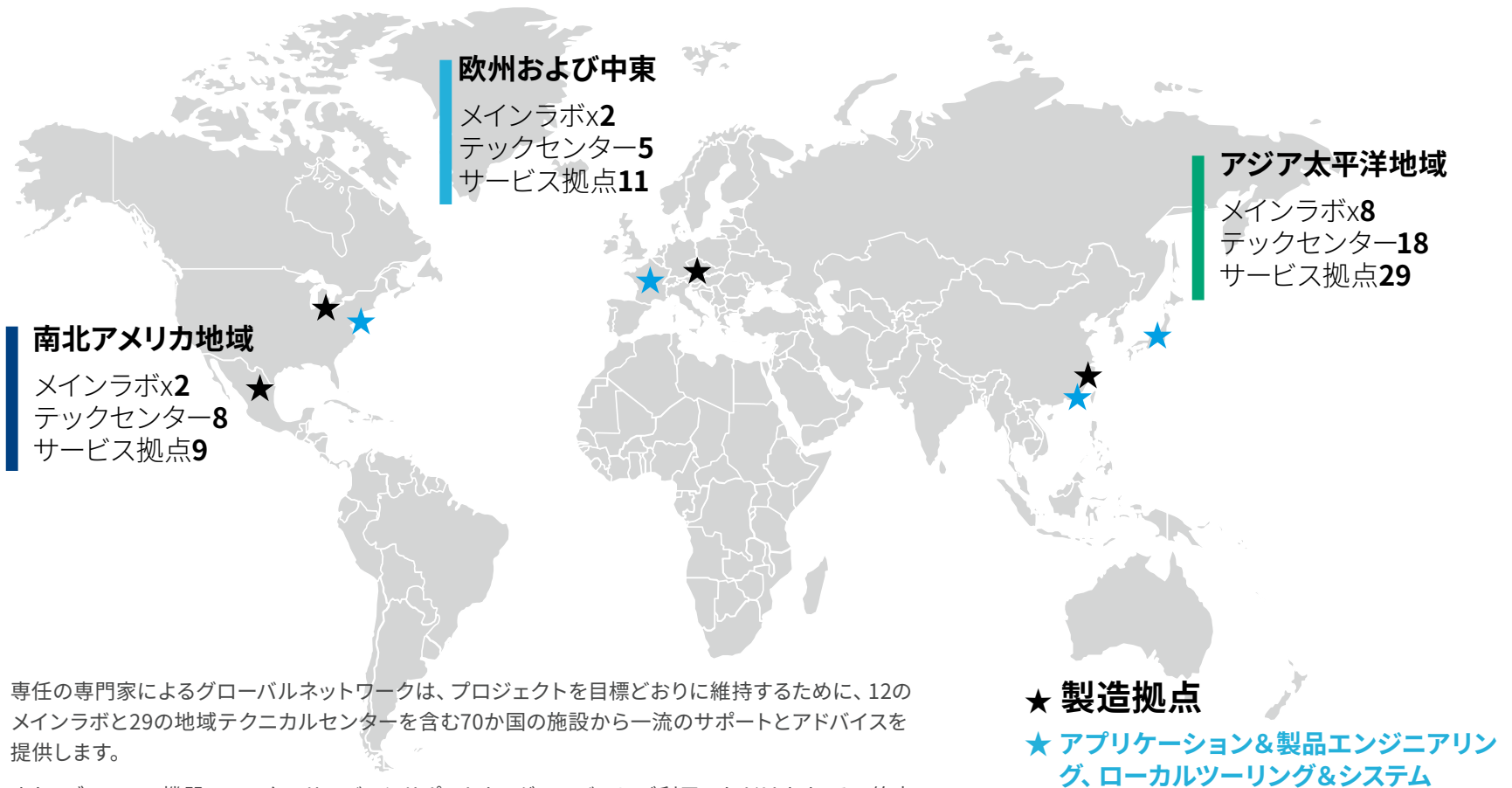
プロジェクト管理

- エンジニアリングと製造の調整
- 部品問題の解決
- 顧客の承認

設置後の顧客サポート

- 客先訪問
- プロセスのトラブルシューティング
- ホーン 治具の点検
- トレーニングセミナー

ブランソンのアプリケーションサポートとアフターサービス



専任の専門家によるグローバルネットワークは、プロジェクトを目標どおりに維持するために、12のメインラボと29の地域テクニカルセンターを含む70か国の施設から一流のサポートとアドバイスを提供します。

また、ブランソン機器のアフターサービスとサポートも、グローバルにご利用いただけます。その約束をサポートするために、世界中の60を超える場所に35のBransonサービスセンターとサービススペシャリストを配置しています。当社の専用のアフターサービスプログラムは、技術およびオンサイトサポート、スペアパーツ、予備保全、較正、機器の評価を提供し、お客様の生産フローを維持します。





Emersonは業界をリードするソリューションと独自の自動照明設計のサポートを提供します



BRANSON™

エマソンのプラスチック溶着技術は、スタイリッシュで機能的な今日の洗練された自動車用照明コンポーネントを、お客様が非常に高い効率と品質でデザインすることをお手伝いします。

[Emerson.co.jp/Branson](https://emerson.co.jp/Branson)にアクセスしてください。
お問い合わせ：[Emerson.co.jp/ja-jp/contact-us](https://emerson.co.jp/ja-jp/contact-us)

-  [Emerson.com](https://emerson.com)
-  [Facebook.com/EmersonAutomationSolutions](https://facebook.com/EmersonAutomationSolutions)
-  [Linkedin.com/showcase/emr-discreteautomation](https://linkedin.com/showcase/emr-discreteautomation)
-  [X.com/Branson_Emerson](https://x.com/Branson_Emerson)

EmersonのロゴはEmerson Electric Coの商標およびサービスマークです。その他すべてのマークはそれぞれの所有者の財産です。
© 2024 Emerson Electric Co. 版權所有。BR000512JAJP-04_05-24

