

Rosemount™ 248 レール取付式温度伝送器

RK オプションおよび HART® 7 プロトコル付属



特長と利点

ベーシックな温度伝送器が、温度モニタリングポイントに費用効果の高いソリューションを提供します。

- HART[®]/4–20 mA プロトコル
- 単体センサ機能と一般センサ入力 (RTD、T/C、mV、 Ω)
- Callendar Van Dusen (カレンダー・ヴァン・ドゥーゼン) 定数の伝送器センサマッピング
- NAMUR NE21、NE43、NE44、NE89、および NE107 準拠の診断情報に適合



標準温度伝送器は、プロセス環境において頼れる、かつ柔軟性のあるパフォーマンスを提供する。

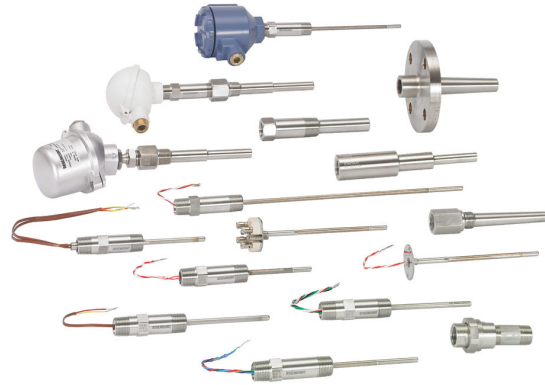
- 向上した測定精度と頼りやすさなどで直接のワイヤ接続のセンサに勝る上、デジタル制御システムで立ち上げのコストも下がります。
- 一年安定性レーティングでメンテナンス費が下がる
- 開けた・短距離のセンサ診断機器はセンサループ内の問題の特定に役立つ。
- 周辺温度を取り入れた調整で伝送器のパフォーマンスが向上

目次

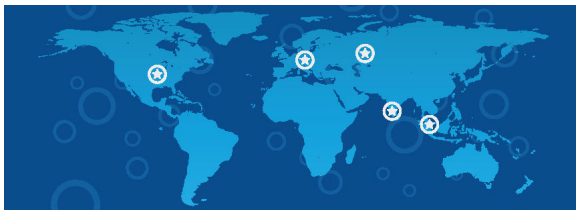
特長と利点.....	2
注文情報.....	4
仕様	7
製品証明書.....	21
寸法図.....	30

Rosemount の温度測定の完全なポイントソリューションのメリットをご体験ください

- Emerson は、温度検知に優れた耐久性と Rosemount の信頼性をもたらす、Rosemount Transmitter ポートフォリオを補完する RTD、熱電対、およびサーモウエルの選択肢を提供します。



世界中の Rosemount 温度製品の製造サイトが提供する全世界的な統一性と地域サポートをご体験ください



- 経験豊富な計装コンサルタントが、それぞれの测温アプリケーションに対して適切な製品を選択するお手伝いをいたします。
- Emerson サービス/サポート要員の強力なグローバルネットワークは、必要な時に、必要な場所に駆け付けることができます
- 世界規模の製造体制によりすべての工場が、全世界的な統一性と、大小を問わずあらゆるプロジェクトの需要を満足する能力を提供します

アセットタグで必要なときに情報にアクセス

新しく出荷されたデバイスには、シリアル化された情報にデバイスから直接アクセスできる独自の QR コードアセットタグが含まれています。この機能を使用すると、以下のことができます

- MyEmerson アカウントでデバイスの図面、図、技術資料、トラブルシューティング情報にアクセスすることができます
- 平均修理時間の短縮と効率維持
- 正しいデバイスを見つけたことを確認してください
- アセット情報を表示するためにネームプレートを探して転記するという時間のかかるプロセスを排除します

製品証明書

コード	説明	
NA	非承認	
I5	米国 本質安全防爆、非発火性	
I6	カナダ 本質安全防爆	
I1	ATEX 本質的安全防爆	
N1	ATEX タイプ n	
I7	IECEX 本質安全防爆	
N7	IECEX タイプ n	
I3	中国 本質安全防爆	
N3	中国 タイプ n	

レール取付式 HART® トランスミッタ版

コード	説明	
RK ⁽¹⁾	HART 7 レール取付式トランスミッタ	

(1) この製品データシートは、このオプションがある機器を扱っています。

その他のオプション

ソフトウェア設定

コード	説明	
C1	日付、記述子、メッセージのカスタマイズ（注文時に CDS が必要）	

アラームレベルの設定

コード	説明	
A1	NAMUR アラームと飽和レベル、高アラーム	
CN	NAMUR アラームと飽和レベル、低アラーム	

センサトリム

コード	説明	
C2	トランスミッタとセンサの組合せ - 特定の Rosemount RTD 校正スケジュールへの調整 (CVD 定数)	

5 点校正

コード	説明	
C4	5 点校正 (校正証明書の作成には Q4 オプションコードが必要)	

校正証明

コード	説明	
Q4	校正認定書 (3 点校正)	

ラインフィルタ

コード	説明	
F5	50 Hz ライン電圧フィルタ	
F6	60 Hz 線間電圧フィルタ	

製品延長保証

コード	説明	
WR3	3 年限定保証	
WR5	5 年限定保証	

仕様

環境条件

周囲温度範囲 (動作時)	標準: -50~+85 °C
保管温度	-50~+85 °C
校正時温度	23~25 °C
湿度	< 99% RH (結露なし)
保護等級	IP 20

機械仕様

寸法 (高さ x 幅 x 奥行)	109 x 23.5 x 104 mm
重量、シングル入力	150 g
最大ワイヤサイズ	0.13~2.08 mm ² /AWG 26~14 より線
端子ねじトルク	0.5 Nm
振動: IEC 60068-2-6	<ul style="list-style-type: none"> ■ 2~25 Hz: ±1.6 mm ■ 25~100 Hz: ±4 g

共通仕様

供給電圧、DC	<ul style="list-style-type: none"> ■ Rosemount 248R の通常の位置 Ordinary Location: 7.5⁽¹⁾...48⁽²⁾VDC ■ Rosemount 248R 防爆認定: 7.5⁽¹⁾~30⁽²⁾VDC
テスト端子を使用する際の追加の最小供給電圧	0.8 V
最大内部電力損失	チャンネルあたり 850 mW 以下
電圧源が 37 V を超えるときの最小負荷抵抗	(供給電圧 - 37)/23 mA
分離電圧、テスト/運転時	<ul style="list-style-type: none"> ■ Rosemount 248R の通常の位置: 2.5 kVAC/55 VAC ■ Rosemount 248R 防爆認定: 2.5 kVAC/42 VAC
極性保護	すべての入力と出力
書込禁止	ジャンプまたはソフトウェア
ウォームアップタイム	5 分未満
スタートアップ時間	2.75 秒 未満
プログラミング	®HART プロトコル
信号対雑音比	60 dB 超
長期的な安定性、右記の値より高い	<ul style="list-style-type: none"> ■ スパンの ±0.05%/年 ■ スパンの ±0.18%/5 年

応答時間	70 ms
プログラミング可能なダンピング	0~60 秒
動的信号、入力	24 ビット
動的信号、出力	18 ビット
供給電圧の変動による影響	スパンの 0.005% 未満/VDC

- (1) 最小供給電圧は、Rosemount 248R の端子で測定された値である必要があります(つまり、すべての外部損失を考慮する必要があります)。
- (2) 適切な電源を使用するか、過電圧保護装置を取り付けて機器を過電圧から保護してください。

入力の精度

表 1 : Rosemount 248R 伝送器の精度

センサのオプション	センサ基準	α	入力範囲		最小スパン(1)		デジタル精度(2)		D/A 精度(3)
			°C	°F	°C	°F	°C	°F	スパンの %
2、3、4 線式 RTD	IEC 60751	0.003851	-200~850	-328~1562	10	18	± 0.80	± 1.44	±0.10%
	JIS C 1604-8	0.003916	-200~649	-328~1200					
	GOST 6651-2009	0.003910	-200~850	-328~1562					
Pt 10	IEC 60751	0.003851	-200~850	-328~1562	10	18	± 0.40	± 0.72	±0.10%
	JIS C 1604-8	0.003916	-200~649	-328~1200					
	GOST 6651-2009	0.003910	-200~850	-328~1562					
Pt 20	IEC 60751	0.003851	-200~850	-328~1562	10	18	± 0.40	± 0.72	±0.10%
	JIS C 1604-8	0.003916	-200~649	-328~1200					
	GOST 6651-2009	0.003910	-200~850	-328~1562					
Pt 50	IEC 60751	0.003851	-200~850	-328~1562	10	18	± 0.40	± 0.72	±0.10%
	JIS C 1604-8	0.003916	-200~649	-328~1200					
	GOST 6651-2009	0.003910	-200~850	-328~1562					
Pt 100	IEC 60751	0.003851	-200~850	-328~1562	10	18	± 0.20	± 0.36	±0.10%
	JIS C 1604-8	0.003916	-200~649	-328~1200					
	GOST 6651-2009	0.003910	-200~850	-328~1562					
Pt 200	IEC 60751	0.003851	-200~850	-328~1562	10	18	± 0.44	± 0.79	±0.10%

表 1 : Rosemount 248R 伝送器の精度 (続き)

	JIS C 1604-8	0.003916	-200~ 649	-328~ 1200					
	GOST 6651-2009	0.003910	-200~ 850	-328~ 1562					
Pt 500	IEC 60751	0.003851	-200~ 850	-328~ 1562	10	18	± 0.28	± 0.50	±0.10%
	JIS C 1604-8	0.003916	-200~ 649	-328~ 1200					
	GOST 6651-2009	0.003910	-200~ 850	-328~ 1562					
Pt 1000	IEC 60751	0.003851	-200~ 850	-328~ 1562	10	18	± 0.23	± 0.41	±0.10%
	JIS C 1604-8	0.003916	-200~ 649	-328~ 1200					
	GOST 6651-2009	0.003910	-200~ 850	-328~ 1562					
Pt 2000	IEC 60751	0.003851	-200~ 850	-328~ 1562	10	18	± 0.40	± 0.72	±0.10%
	JIS C 1604-8	0.003916	-200~ 649	-328~ 1200					
	GOST 6651-2009	0.003910	-200~ 850	-328~ 1562					
Pt 10000	IEC 60751	0.003851	-200~ 850	-328~ 1562	10	18	± 0.40	± 0.72	±0.10%
	JIS C 1604-8	0.003916	-200~ 649	-328~ 1200					
	GOST 6651-2009	0.003910	-200~ 850	-328~ 1562					
Ni 10	DIN 43760-1987	0.006180	-60~ 250	-76~ 482	10	18	± 1.60	± 2.88	±0.10%
	GOST 6651-2009/ OIML R84:2003	0.006170	-60~ 180	-76~ 356					
Ni 20	DIN 43760-1987	0.006180	-60~ 250	-76~ 482	10	18	± 0.80	± 1.44	±0.10%
	GOST 6651-2009/ OIML R84:2003	0.006170	-60~ 180	-76~ 356					
Ni 50	DIN 43760-1987	0.006180	-60~ 250	-76~ 482	10	18	± 0.32	± 0.58	±0.10%

表 1 : Rosemount 248R 伝送器の精度 (続き)

	GOST 6651-2009/ OIML R84:2003	0.006170	-60~ 180	-76~ 356					
Ni 100	DIN 43760-1987	0.006180	-60~ 250	-76~ 482	10	18	± 0.20	± 0.36	±0.10%
	GOST 6651-2009/ OIML R84:2003	0.006170	-60~ 180	-76~ 356					
Ni 120	DIN 43760-1987	0.006180	-60~ 250	-76~ 482	10	18	± 0.20	± 0.36	±0.10%
	GOST 6651-2009/ OIML R84:2003	0.006170	-60~ 180	-76~ 356					
Ni 200	DIN 43760-1987	0.006180	-60~ 250	-76~ 482	10	18	± 0.20	± 0.36	±0.10%
	GOST 6651-2009/ OIML R84:2003	0.00617	-60~ 180	-76~ 356					
Ni 500	DIN 43760-1987	0.006180	-60~ 250	-76~ 482	10	18	± 0.20	± 0.36	±0.10%
	GOST 6651-2009/ OIML R84:2003	0.006170	-60~ 180	-76~ 356					
Ni 1000	DIN 43760-1987	0.006180	-60~ 250	-76~ 482	10	18	± 0.20	± 0.36	±0.10%
	GOST 6651-2009/ OIML R84:2003	0.006170	-60~ 180	-76~ 356					
Ni 2000	DIN 43760-1987	0.006180	-60~ 250	-76~ 482	10	18	± 0.20	± 0.36	±0.10%
	GOST 6651-2009/ OIML R84:2003	0.006170	-60~ 180	-76~ 356					
Ni 10000	DIN 43760-1987	0.006180	-60~ 250	-76~ 482	10	18	± 0.32	± 0.58	±0.10%
	GOST 6651-2009/ OIML R84:2003	0.006170	-60~ 180	-76~ 356					
Cu 5	Edison 銅巻線 No. 15	0.004270	-200~ 260	-328~ 500	10	18	± 1.6	± 2.88	±0.10%

表 1 : Rosemount 248R 伝送器の精度 (続き)

	GOST 6651-2009/ OIML R84:2003	0.004280	-180~ 200	-292~ 392					
	GOST 6651-94	0.004260	-50~ 200	-58~ 392					
Cu 10	Edison 銅巻線 No. 15	0.004270	-200~ 260	-328~ 500	10	18	± 2.00	± 3.60	±0.10%
	GOST 6651-2009/ OIML R84:2003	0.004280	-180~ 200	-292~ 392					
	GOST 6651-94	0.004260	-50~ 200	-58~ 392					
Cu 20	Edison 銅巻線 No. 15	0.004270	-200~ 260	-328~ 500	10	18	± 2.00	± 3.60	±0.10%
	GOST 6651-2009/ OIML R84:2003	0.004280	-180~ 200	-292~ 392					
	GOST 6651-94	0.004260	-50~ 200	-58~ 392					
Cu 50	Edison 銅巻線 No. 15	0.004270	-200~ 260	-328~ 500	10	18	± 1.34	± 2.41	±0.10%
	GOST 6651-2009/ OIML R84:2003	0.004280	-180~ 200	-292~ 392					
	GOST 6651-94	0.004260	-50~ 200	-58~ 392					
Cu 100	Edison 銅巻線 No. 15	0.004270	-200~ 260	-328~ 500	10	18	± 0.67	± 1.20	±0.10%
	GOST 6651-2009/ OIML R84:2003	0.004280	-180~ 200	-292~ 392					
	GOST 6651-94	0.004260	-50~ 200	-58~ 392					
Cu 200	Edison 銅巻線 No. 15	0.004270	-200~ 260	-328~ 500	10	18	± 0.67	± 1.20	±0.10%
	GOST 6651-2009/ OIML R84:2003	0.004280	-180~ 200	-292~ 392					
	GOST 6651-94	0.004260	-50~ 200	-58~ 392					

表 1 : Rosemount 248R 伝送器の精度 (続き)

Cu 500	Edison 銅巻線 No. 15	0.004270	-200~ 260	-328~ 500	10	18	± 0.67	± 1.20	±0.10%
	GOST 6651-2009/ OIML R84:2003	0.004280	-180~ 200	-292~ 392					
	GOST 6651-94	0.004260	-50~ 200	-58~ 392					
Cu 1000	Edison 銅巻線 No. 15	0.004270	-200~ 260	-328~ 500	10	18	± 0.67	± 1.20	±0.10%
	GOST 6651-2009/ OIML R84:2003	0.004280	-180~ 200	-292~ 392					
	GOST 6651-94	0.004260	-50~ 200	-58~ 392					
センサのオプション	センサ基準		入力範囲		最小スパン(1)		デジタル精度(2)(4)		D/A 精度(3)
熱電対(5)			°C	°F	°C	°F	°C	°F	スパンの %
タイプ B	IEC60584-1		85~160	185~ 320	100	180	± 8.00	± 14.40	±0.10%
			160~ 400	320~ 752			± 3.00	± 5.40	
			400~ 1820	752~ 3308			± 1.50	± 2.70	
タイプ E	IEC60584-1		-200~ 1000	-328~ 1832	50	90	± 0.40	± 0.72	±0.10%
タイプ J	IEC60584-1		-100~ 1200	-148~ 2192	50	90	± 0.50	±0.90	±0.10%
タイプ K	IEC60584-1		-180~ 1372	-292~ 2501	50	90	± 0.50	±0.90	±0.10%
タイプ L	DIN 43710		-200~ 900	-328~ 1652	50	90	± 0.70	± 1.26	±0.10%
タイプ Lr	GOST 3044-84		-200~ 800	-328~ 1472	50	90	± 0.50	±0.90	±0.10%
タイプ N	IEC60584-1		-180~ 1300	-292~ 2372	50	90	± 0.80	± 1.44	±0.10%
タイプ R	IEC60584-1		-50~ 1760	-58~ 3200	100	180	± 1.20	± 2.16	±0.10%
タイプ S	IEC60584-1		-50~ 1760	-58~ 3200	100	180	± 1.00	± 1.80	±0.10%
タイプ T	IEC60584-1		-200~ 400	-328~ 752	50	90	± 0.50	±0.90	±0.10%

表 1 : Rosemount 248R 伝送器の精度 (続き)

タイプ U	DIN 43710	-200~0	-328~32	50	90	± 0.80	± 1.44	±0.10%
		0~600	32~1112			± 0.70	± 1.26	
タイプ W3	ASTM E988-96	0~2300	32~4172	100	180	± 0.60	± 1.08	±0.10%
タイプ W5	ASTM E988-96	0~2300	32~4172	100	180	± 0.40	± 0.72	±0.10%
その他の入力タイプ		入力範囲	最小スパン(1)	デジタル精度(2)(4)		デジタル精度 (3)スパンの %		
線形抵抗		0~400 Ω	25 Ω	± 0.70 Ω		±0.10%		
		0~100 kΩ				±0.10%		
電位差計(6)		0~100%	10%	± 0.005%		±0.10%		
mV 入力		-20~100 mV	2.5 mV	± 0.030 mV/°C		±0.10%		
		-100~1700 mV	2.5 mV	± 0.100 mV/°C		±0.10%		
		±800 mV	2.5 mV	± 0.100 mV/°C		±0.10%		

- (1) 入力範囲内の最大/最小スパンに制限はありません。推奨最小スパンにより、ゼロ秒で減衰する精度仕様の範囲内でノイズを保持します。
- (2) 公表されているデジタル精度はセンサ入力レンジ全体にわたって適用されます。デジタル出力はHART® 通信またはRosemount 制御システムでアクセスできます。
- (3) 全アナログ精度は、デジタル精度D/A 精度の和です。
- (4) デジタル精度は、表示されている値または読取り値の0.01%のうちいずれか大きい方です。
- (5) サーモカップル測定の全体的なデジタル精度: デジタル精度とD/A 精度+0.5°Cの合計(冷接点の精度)。
- (6) 電位差計の入力範囲は10 Ω~100 kΩ です。

精度の例

Pt 100 (α=0.00385) センサ入力を0~100°Cのスパンで使用する場合:

- デジタル精度 = ± 0.20°C
- D/A 精度 = 100°Cの±0.10% または ± 0.10°C
- 全体的な精度 = ± 0.30°C

EMC - 耐性の影響 スパンの ±0.1% 未満

強化された EMC 耐性 (NAMUR NE 21、A 基準、パース スパンの ±1% 未満ト)

表 2: 周囲温度の影響

センサのオプション	センサ基準	α	入力範囲		周囲温度が 1.0°C (1.8°F) 変化することの温度の影響(1)(2)(3)(4)		D/A の影響 スパンの %
			°C	°F	°C	°F	
2、3、4 線式 RTD	IEC 60751	0.003851	-200~850	-328~1562	± 0.020	± 0.0036	± 0.004%
	JIS C 1604-8	0.003916	-200~649	-328~1200			

表 2: 周囲温度の影響 (続き)

	GOST 6651-2009	0.003910	-200~850	-328~1562			
Pt 20	IEC 60751	0.003851	-200~850	-328~1562	± 0.010	± 0.0180	± 0.004%
	JIS C 1604-8	0.003916	-200~649	-328~1200			
	GOST 6651-2009	0.003910	-200~850	-328~1562			
Pt 50	IEC 60751	0.003851	-200~850	-328~1562	± 0.004	± 0.0072	± 0.004%
	JIS C 1604-8	0.003916	-200~649	-328~1200			
	GOST 6651-2009	0.003910	-200~850	-328~1562			
Pt 100	IEC 60751	0.003851	-200~850	-328~1562	± 0.002	± 0.0036	± 0.004%
	JIS C 1604-8	0.003916	-200~649	-328~1200			
	GOST 6651-2009	0.003910	-200~850	-328~1562			
Pt 200	IEC 60751	0.003851	-200~850	-328~1562	± 0.002	± 0.0036	± 0.004%
	JIS C 1604-8	0.003916	-200~649	-328~1200			
	GOST 6651-2009	0.003910	-200~850	-328~1562			
Pt 500	IEC 60751	0.003851	-200~850	-328~1562	± 0.002	± 0.0036	± 0.004%
	JIS C 1604-8	0.003916	-200~649	-328~1200			
	GOST 6651-2009	0.003910	-200~850	-328~1562			
Pt 1000	IEC 60751	0.003851	-200~850	-328~1562	± 0.002	± 0.0036	± 0.004%
	JIS C 1604-8	0.003916	-200~649	-328~1200			
	GOST 6651-2009	0.003910	-200~850	-328~1562			
Pt 2000	IEC 60751	0.003851	-200~850	-328~1562	± 0.002	± 0.0036	± 0.004%
	JIS C 1604-8	0.003916	-200~649	-328~1200			
	GOST 6651-2009	0.003910	-200~850	-328~1562			
Pt 10000	IEC 60751	0.003851	-200~850	-328~1562	± 0.002	± 0.0036	± 0.004%
	JIS C 1604-8	0.003916	-200~649	-328~1200			
	GOST 6651-2009	0.003910	-200~850	-328~1562			
Ni 10	DIN 43760-1987	0.006180	-60~250	-76~482	± 0.020	± 0.0360	± 0.004%
	GOST 6651-2009/ OIML R84:2003	0.006170	-60~180	-76~356			

表 2: 周囲温度の影響 (続き)

Ni 20	DIN 43760-1987	0.006180	-60~250	-76~482	± 0.010	± 0.0180	± 0.004%
	GOST 6651-2009/ OIML R84:2003	0.006170	-60~180	-76~356			
Ni 50	DIN 43760-1987	0.006180	-60~250	-76~482	± 0.004	± 0.0072	± 0.004%
	GOST 6651-2009/ OIML R84:2003	0.006170	-60~180	-76~356			
Ni 100	DIN 43760-1987	0.006180	-60~250	-76~482	± 0.002	± 0.0036	± 0.004%
	GOST 6651-2009/ OIML R84:2003	0.006170	-60~180	-76~356			
Ni 120	DIN 43760-1987	0.006180	-60~250	-76~482	± 0.002	± 0.0036	± 0.004%
	GOST 6651-2009/ OIML R84:2003	0.006170	-60~180	-76~356			
Ni 200	DIN 43760-1987	0.006180	-60~250	-76~482	± 0.002	± 0.0036	± 0.004%
	GOST 6651-2009/ OIML R84:2003	0.006170	-60~180	-76~356			
Ni 500	DIN 43760-1987	0.006180	-60~250	-76~482	± 0.002	± 0.0036	± 0.004%
	GOST 6651-2009/ OIML R84:2003	0.006170	-60~180	-76~356			
Ni 1000	DIN 43760-1987	0.006180	-60~250	-76~482	± 0.002	± 0.0036	± 0.004%
	GOST 6651-2009/ OIML R84:2003	0.006170	-60~180	-76~356			
Ni 2000	DIN 43760-1987	0.006180	-60~250	-76~482	± 0.002	± 0.0036	± 0.004%
	GOST 6651-2009/ OIML R84:2003	0.006170	-60~180	-76~356			

表 2: 周囲温度の影響 (続き)

Ni 10000	DIN 43760-1987	0.006180	-60~250	-76~482	± 0.002	± 0.0036	± 0.004%
	GOST 6651-2009/ OIML R84:2003	0.006170	-60~180	-76~356			
Cu 5	Edison 銅巻 線 No. 15	0.004270	-200~260	-328~500	± 0.040	± 0.0720	± 0.004%
	GOST 6651-2009/ OIML R84:2003	0.004280	-180~200	-292~392			
	GOST 6651-94	0.004260	-50~200	-58~392			
Cu 10	Edison 銅巻 線 No. 15	0.004270	-200~260	-328~500	± 0.020	± 0.0360	± 0.004%
	GOST 6651-2009/ OIML R84:2003	0.004280	-180~200	-292~392			
	GOST 6651-94	0.004260	-50~200	-58~392			
Cu 20	Edison 銅巻 線 No. 15	0.004270	-200~260	-328~500	± 0.010	± 0.0180	± 0.004%
	GOST 6651-2009/ OIML R84:2003	0.004280	-180~200	-292~392			
	GOST 6651-94	0.004260	-50~200	-58~392			
Cu 50	Edison 銅巻 線 No. 15	0.004270	-200~260	-328~500	± 0.004	± 0.0072	± 0.004%
	GOST 6651-2009/ OIML R84:2003	0.004280	-180~200	-292~392			
	GOST 6651-94	0.004260	-50~200	-58~392			
Cu 100	Edison 銅巻 線 No. 15	0.004270	-200~260	-328~500	± 0.002	± 0.0036	± 0.004%
	GOST 6651-2009/ OIML R84:2003	0.004280	-180~200	-292~392			
	GOST 6651-94	0.004260	-50~200	-58~392			

表 2: 周囲温度の影響 (続き)

Cu 200	Edison 銅巻線 No. 15	0.004270	-200~260	-328~500	± 0.002	± 0.0036	± 0.004%
	GOST 6651-2009/ OIML R84:2003	0.004280	-180~200	-292~392			
	GOST 6651-94	0.004260	-50~200	-58~392			
Cu 500	Edison 銅巻線 No. 15	0.004270	-200~260	-328~500	± 0.002	± 0.0036	± 0.004%
	GOST 6651-2009/ OIML R84:2003	0.004280	-180~200	-292~392			
	GOST 6651-94	0.004260	-50~200	-58~392			
Cu 1000	Edison 銅巻線 No. 15	0.004270	-200~260	-328~500	± 0.002	± 0.0036	± 0.004%
	GOST 6651-2009/ OIML R84:2003	0.004280	-180~200	-292~392			
	GOST 6651-94	0.004260	-50~200	-58~392			
センサのオプション	センサ基準	入力範囲		周囲温度が 1.0°C (1.8°F) 変化することの温度の影響(1)(2)(3)(4)		D/A の影響	
熱電対		°C	°F	°C	°F	スパンの %	
タイプ B	IEC60584-1	85~160	185~320	± 0.800	± 1.440	± 0.004%	
		160~400	320~752	± 0.100	± 0.180	± 0.004%	
		400~1820	752~3308				
タイプ E	IEC60584-1	-200~1000	-328~1832	± 0.025	± 0.045	± 0.004%	
タイプ J	IEC60584-1	-100~1200	-148~2192	± 0.025	± 0.045	± 0.004%	
タイプ K	IEC60584-1	-180~1372	-292~2501	± 0.025	± 0.045	± 0.004%	
タイプ L	DIN 43710	-200~900	-328~1652	± 0.025	± 0.045	± 0.004%	
タイプ Lr	GOST 3044-84	-200~800	-328~1472	± 0.100	± 0.180	± 0.004%	
タイプ N	IEC60584-1	-180~1300	-292~2372	± 0.025	± 0.045	± 0.004%	
タイプ R	IEC60584-1	-50~200	-58~392	± 0.100	± 0.180	± 0.004%	
		200~1760	392~3200				
タイプ S	IEC60584-1	-50~200	-58~392	± 0.100	± 0.180	± 0.004%	
		200~1760	392~3200				

表 2: 周囲温度の影響 (続き)

タイプ T	IEC60584-1	-200~400	-328~752	± 0.025	± 0.045	± 0.004%
タイプ U	DIN 43710	-200~0	-328~32	± 0.025	± 0.045	± 0.004%
		0~600	32~1112			
タイプ W3	ASTM E988-96	0~2300	32~4172	± 0.100	± 0.180	± 0.004%
タイプ W5	ASTM E988-96	0~2300	32~4172	± 0.100	± 0.180	± 0.004%
その他の入力タイプ	入力範囲		周囲温度が 1.0 °C (1.8 °F) 変化するごとの温度の影響(1)(2)(3)(4)		D/A の影響	
線形抵抗	0~400 Ω		± 2 mΩ		± 0.004%	
	0~100 kΩ		± 0.2 Ω		± 0.004%	
電位差計	0~100%		± 0.005%		± 0.004%	
mV 入力	-20~100 mV		± 0.2 μV		± 0.004%	
	-100~1700 mV		± 36 μV		± 0.004%	
	±800 mV		± 32 μV		± 0.004%	

- (1) 記載されている値、または°Cあたりの入力範囲の0.002%のうち、いずれか大きい方。
 (2) 周囲温度の変化は、伝送器の校正温度に関連してきます(通常、工場出荷時の温度は25°C(77°F))。
 (3) 周囲温度は28°C(50°F)以上で有効な仕様に影響します。
 (4) 温度の影響(変化量°C)は、1度における誤差の変化を制限するものではなく、周囲温度範囲全体における「バタフライ」誤差範囲帯を定義するためのもので、最大狭点(室温)での「精度」で定義される誤差を含みます。

温度の影響の例

周囲温度 35 °C 時に Pt 100 ($\alpha = 0.00385$) センサ入力を 0~100 °C のスパンで使用する場合:

- デジタル温度の影響: $0.002\text{ °C} \times (35 - 25) = 0.02\text{ °C}$
- D/A の影響: $[0.004\% \text{ of } 100] \times (35 - 25) = 0.04\text{ °C}$
- 最悪誤差: デジタル + D/A + デジタル温度の影響 + D/A の影響 = $0.20\text{ °C} + 0.10\text{ °C} + 0.02\text{ °C} + 0.04\text{ °C} = 0.36\text{ °C}$
- 全確率誤差: $\sqrt{0.20^2 + 0.10^2 + 0.02^2 + 0.04^2} = 0.228\text{ °C}$

入力の仕様

RTD 入力

接続タイプ	2/3/4 線
基本精度 (Pt100 など)	± 0.20 °C
ワイヤあたりのケーブル抵抗 (最大)	50 Ω
センサの電流	< 0.15 mA
センサケーブルの抵抗の影響 (3 線/4 線)	< 0.002 Ω/Ω
センサケーブル、ワイヤ間のキャパシタンス	最大: 30 nF (Pt1000 & Pt10000 IEC および JIS + Ni1000 & Ni10000) 最大: 50 nF (上記以外)
センサ誤差検出、プログラミング可能	なし、短絡、破損、短絡または破損

通知

設定されたセンサタイプの下限が、短絡したセンサの定数検出制限を下回る場合、センサ誤差検出設定に関係なく、短絡したセンサの誤差検出は無効化されます。

短絡したセンサの検出制限	15 Ω
センサ誤差検出時間 (RTD エlement)	≤ 70 ms
センサ誤差検出時間 (3 番目と 4 番目のワイヤ)	≤ 2000 ms
線形抵抗入力	
入力範囲	0 Ω~100 kΩ
最小スパン	25 Ω
接続タイプ	2/3/4 線
ワイヤあたりのケーブル抵抗 (最大)	50 Ω
センサの電流	< 0.15 mA
センサケーブルの抵抗の影響 (3 線/4 線)	< 0.002 Ω/Ω
センサケーブル、ワイヤ間のキャパシタンス	最大 30 nF (Lin. R > 400 Ω) 最大 50 nF (Lin. R ≤ 400 Ω)
センサ誤差検出、プログラミング可能	なし、破損
電位差計入力	
電位差計	10 Ω~100 kΩ
入力範囲	0...100%
最小スパン	10%
接続タイプ	3 線または 4 線
ワイヤあたりのケーブル抵抗 (最大)	50 Ω
センサの電流	< 0.15 mA
センサケーブルの抵抗の影響 (4 線/5 線)	< 0.002 Ω/Ω
センサケーブル、ワイヤ間のキャパシタンス	最大 30 nF (電位差計 > 400 Ω) 最大 50 nF (電位差計 ≤ 400 Ω)
センサ誤差検出、プログラミング可能	なし、短絡、破損、短絡または破損
注	
設定された電位差計のサイズが、短絡したセンサの定数検出制限を下回る場合、センサ誤差検出設定に関係なく、短絡したセンサの誤差検出は無効化されます。	
短絡したセンサの検出制限	15 Ω
センサ誤差検出時間、ワイパーアーム	≤ 70 ms (短絡したセンサの検出なし)
センサ誤差検出時間、エレメント	≤ 2000 ms
センサ誤差検出時間 (4 番目と 5 番目のワイヤ)	≤ 2000 ms

mV 入力

測定範囲	-800~+800 mV (二極) -100 ~ 1700 mV
最小スパン	2.5 mV
入力抵抗	10 M Ω
センサケーブル、ワイヤ間のキャパシタンス	最大 30 nF (入力範囲: -100~1700 mV) 最大 50 nF (入力範囲: -20~100 mV)
センサ誤差検出、プログラミング可能	なし、破損
センサ誤差検出時間 (TC エlement)	≤ 70 ms

出力と HART[®] の仕様

通常範囲、プログラミング可能 3.8~20.5/20.5~3.8 mA

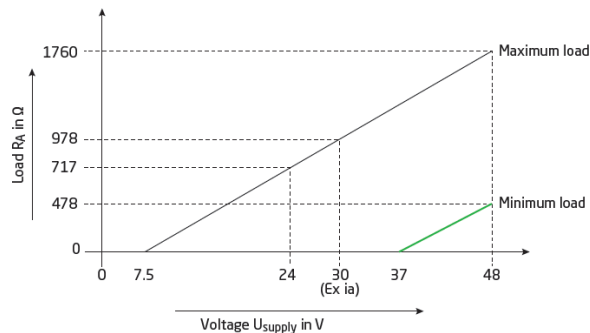
拡張範囲 (出力制限)、プログラミング可能 3.5~23/23~3.5 mA

更新時間 10 ms

負荷 (電流出力) $\leq (V_{\text{supply}} - 7.5)/0.023$ [Ω]

負荷の安定性 スパンの $<0.01\%/100 \Omega^{(1)}$

出力負荷



センサ誤差表示、プログラミング可能 3.5~23 mA⁽²⁾

NAMUR NE43 アップスケール > 21 mA

NAMUR NE43 ダウンスケール < 3.6 mA

HART[®] プロトコルリビジョン HART[®] 7

プログラミング可能な入力/出力制限⁽³⁾ 誤差電流: 有効化/無効化

(1) 「スパンの」 = 現在選択されている範囲のうち
(2) 短絡したセンサ誤差検出は TC と mV 入力で見逃されます。

誤差電流の設定: 3.5 mA~23 mA

入力

入力信号が、プログラミング可能な上下限のいずれかを超えると、機器はユーザー定義された誤差電流を出力します。入力制限を設定することで、トランスミッタの出力で範囲外の測定値を一意に特定してフラグを付けることができるため、資産と資材の保護が改善されます (反応過程の熱暴走など)。

表 3 : Rosemount のアラームと飽和レベルの値

単位 - mA	最小	最大	Rosemount	NAMUR
高アラーム	21	23	21.75	21.0
低アラーム ⁽¹⁾	3.5	3.75	3.75	3.6
高飽和度	20.5	20.9 ⁽²⁾	20.5	20.5
低飽和度	3.7 ⁽³⁾	3.9	3.9	3.8

(1) 低アラームと低飽和値の間には0.1 mA の差が必要です。

(2) レール取付式トランスミッタの高飽和度は、高アラーム設定値よりも最大0.1 mA 低く、高アラーム最大設定値よりも最大0.1 mA 低くなります。

(3) レール取付式トランスミッタの低飽和度は、低アラーム設定値よりも少なくとも0.1 mA 高く、低アラーム最小設定値よりも少なくとも0.1 mA 高くなります。

出力

電流出力が、プログラミング可能な上下限のいずれかを超えると、機器はユーザー定義された誤差電流を出力します。

製品証明書

Rev: 1.0

欧州指令情報

EU 適合宣言書の写しは、クイック・スタート・ガイドの最後にあります。EU 適合宣言書の最新版は Emerson.com/Rosemount で見ることができます。

通常使用区域に関する証明書

トランスミッタは標準として、連邦労働安全衛生局 (OSHA) の認定を受けた国家認定試験機関 (NRTL) によって、設計が基本的な電氣的、機械的、および防火要件を満たしていることを確認するための検査および試験が実施されています。

北米での機器の設置

米国電気工事規程® (NEC) およびカナダ電機規定 (CEC) では、ディビジョンのマーキングがついた装置のゾーン内での使用と、ゾーンのマークがついた装置のディビジョンでの使用が許可されています。そのマーキングは、地域分類、ガス、温度クラスに適合していなければなりません。この情報はそれぞれの規定に明確に定義されています。

(3) プログラミング可能な入力制限と電流出力制限を使ってシステムの安全性と完全性を高めることができます。

米国

IS 米国の安全本質 (IS) および Division 2/Zone 2

証明書	80072530
規格	UL Std No 913 Ed.8, UL 60079-0 Ed.5, UL 60079-11 Ed.6, UL 60079-15 Ed.4, UL 61010-1 Ed.3
マーク	Class I, Division 1, Groups A, B, C, D Class I, Zone 0: AEx ia IIC T6...T4 Class I, Zone 1: AEx ib [ia] IIC T6...T4 Class I, Division 2, Groups A, B, C, D Class I, Zone 2: AEx nA IIC T6...T4 Class I, Zone 2: AEx nA [ic] IIC T6...T4 制御図面 00248-8000 に従って設置した場合

表 4: IS 入力パラメータと温度範囲の対比

入力パラメータ (端子 11、12)	温度範囲	入力パラメータ (端子 11、12)	温度範囲
U_i : 30 VDC	T4: $-50\text{ °C} \leq T_a \leq +85\text{ °C}$	U_i : 30 VDC	T4: $-50\text{ °C} \leq T_a \leq +85\text{ °C}$
I_i : 120 mA	T5: $-50\text{ °C} \leq T_a \leq +70\text{ °C}$	I_i : 100 mA	T5: $-50\text{ °C} \leq T_a \leq +75\text{ °C}$
P_i : 900 mW	T6: $-50\text{ °C} \leq T_a \leq +55\text{ °C}$	P_i : 750 mW	T6: $-50\text{ °C} \leq T_a \leq +60\text{ °C}$
L_i : 0 uH	N/A	L_i : 0 uH	N/A
C_i : 1.0 nF	N/A	C_i : 1.0 nF	N/A

表 5: 各温度設定の IS 出力パラメータ

パラメータ	すべての出力端子 (41~54) を使用する 1 個のセンサ	1 セットの出力端子 (41~44 または 51 ~54) を使用するセンサ
U_o	7.2 VDC	7.2 VDC
I_o	12.9 mA	7.3 mA
P_o	23.3 mW	13.2 mW
L_o	200 mH	667 mH
C_o	13.5 uF	13.5 uF

表 6: Division 2/Zone 2 入力パラメータと温度範囲の対比

供給電圧	温度範囲
最大 37 VDC	T4: $-50\text{ °C} \leq T_a \leq +85\text{ °C}$ T5: $-50\text{ °C} \leq T_a \leq +70\text{ °C}$ T6: $-50\text{ °C} \leq T_a \leq +55\text{ °C}$
最大 30 VDC	T4: $-50\text{ °C} \leq T_a \leq +85\text{ °C}$ T5: $-50\text{ °C} \leq T_a \leq +75\text{ °C}$ T6: $-50\text{ °C} \leq T_a \leq +60\text{ °C}$
NIFW $V_{max} = 30\text{ VDC}$ 、 $C_i = 1\text{ nF}$ 、 $L_i = 0$	T4: $-50\text{ °C} \leq T_a \leq +85\text{ °C}$ T5: $-50\text{ °C} \leq T_a \leq +75\text{ °C}$ T6: $-50\text{ °C} \leq T_a \leq +60\text{ °C}$

安全使用の特別な条件 (X) :

1. 設置図面 00248-8000 に従って適宜設置してください。
2. 米国の場合は米国電気工事規程 (NEC)、カナダの場合はカナダ電気工事規程 (CEC) に従って設置してください。
3. 伝送器は、カナダ電気工事規程 (CEC) または米国電気工事規程 (NEC) に定められた設置規定を満たす方法で適切なエンクロージャに取り付ける必要があります。
4. エンクロージャが金属以外の材質または塗装金属でできている場合は、静電帯電を避けるものとします。
5. Div 2/Zone 2 用途の場合、当該用途に適していて適切に設置できる IEC60529 に従って、IP54 規格レベル以上の保護能力のあるエンクロージャに伝送器を設置する必要があります。ケーブルエントリ機器とブランキング部品は同じ要件を満たすものとします。
6. 定格が周囲温度より 5 K 以上の電源ワイヤを使用してください。
7. Div 2/Zone 2 用途の場合、温度伝送器は、過渡保護機能を備えた Class 2 電源に接続する必要があります。設置図面を適宜参照してください。

カナダ

I6 カナダの安全本質 (IS) および Division 2/Zone 2

証明書: 80072530

規格: CSA C22.2 No.157-92 (R2012), CAN/CSA C22.2 No.60079-0:11, CAN/CSA C22.2 No.60079-11:11, CAN/CSA C22.2 No.60079-15:12, CSA 61010-1-12

マーク: Class I, Division 1, Groups A, B, C, D

Ex ia IIC T6...T4

Ex ib [ia] IIC T6...T4

Class I, Division 2, Groups A, B, C, D

Ex nA IIC T6...T4

Ex nA [ic] IIC T6...T4

制御図面 00248-8000 に従って設置した場合

表 7: IS 入力パラメータと温度範囲の対比

入力パラメータ (端子 11、12)	温度範囲	入力パラメータ (端子 11、12)	温度範囲
U_i : 30 VDC	T4: $-50\text{ °C} \leq T_a \leq +85\text{ °C}$	U_i : 30 VDC	T4: $-50\text{ °C} \leq T_a \leq +85\text{ °C}$
I_i : 120 mA	T5: $-50\text{ °C} \leq T_a \leq +70\text{ °C}$	I_i : 100 mA	T5: $-50\text{ °C} \leq T_a \leq +75\text{ °C}$
P_i : 900 mW	T6: $-50\text{ °C} \leq T_a \leq +55\text{ °C}$	P_i : 750 mW	T6: $-50\text{ °C} \leq T_a \leq +60\text{ °C}$
L_i : 0 uH	N/A	L_i : 0 uH	N/A
C_i : 1.0 nF	N/A	C_i : 1.0 nF	N/A

表 8: 各温度設定の IS 出力パラメータ

パラメータ	すべての出力端子 (41~54) を使用する 1 個のセンサ	1 セットの出力端子 (41~44 または 51 ~54) を使用するセンサ
U_o	7.2 VDC	7.2 VDC
I_o	12.9 mA	7.3 mA
P_o	23.3 mW	13.2 mW

表 8: 各温度設定の IS 出力パラメータ (続き)

パラメータ	すべての出力端子 (41~54) を使用する 1 個のセンサ	1 セットの出力端子 (41~44 または 51 ~54) を使用するセンサ
L_o	200 mH	667 mH
C_o	13.5 μ F	13.5 μ F

表 9: Division 2/Zone 2 入力パラメータと温度範囲の対比

供給電圧	温度範囲
最大 37 VDC	T4: $-50\text{ }^{\circ}\text{C} \leq T_a \leq +85\text{ }^{\circ}\text{C}$ T5: $-50\text{ }^{\circ}\text{C} \leq T_a \leq +70\text{ }^{\circ}\text{C}$ T6: $-50\text{ }^{\circ}\text{C} \leq T_a \leq +55\text{ }^{\circ}\text{C}$
最大 30 VDC	T4: $-50\text{ }^{\circ}\text{C} \leq T_a \leq +85\text{ }^{\circ}\text{C}$ T5: $-50\text{ }^{\circ}\text{C} \leq T_a \leq +75\text{ }^{\circ}\text{C}$ T6: $-50\text{ }^{\circ}\text{C} \leq T_a \leq +60\text{ }^{\circ}\text{C}$
NIFW $V_{\max} = 30\text{ VDC}$ 、 $C_i = 1\text{ nF}$ 、 $L_i = 0$	T4: $-50\text{ }^{\circ}\text{C} \leq T_a \leq +85\text{ }^{\circ}\text{C}$ T5: $-50\text{ }^{\circ}\text{C} \leq T_a \leq +75\text{ }^{\circ}\text{C}$ T6: $-50\text{ }^{\circ}\text{C} \leq T_a \leq +60\text{ }^{\circ}\text{C}$

安全使用の特別な条件 (X) :

1. 設置図面 00248-8000 に従って適宜設置してください。
2. 米国の場合は米国電気工事規程 (NEC)、カナダの場合はカナダ電気工事規程 (CEC) に従って設置してください。
3. 伝送器は、カナダ電気工事規程 (CEC) または米国電気工事規程 (NEC) に定められた設置規定を満たす方法で適切なエンクロージャに取り付ける必要があります。
4. エンクロージャが金属以外の材質または塗装金属でできている場合は、静電帯電を避けるものとします。
5. Div 2/Zone 2 用途の場合、当該用途に適していて適切に設置できる IEC60529 に従って、IP54 規格レベル以上の保護能力のあるエンクロージャに伝送器を設置する必要があります。ケーブルエントリ機器とブランキング部品は同じ要件を満たすものとします。
6. 定格が周囲温度より 5 K 以上の電源ワイヤを使用してください。
7. Div 2/Zone 2 用途の場合、温度伝送器は、過渡保護機能を備えた Class 2 電源に接続する必要があります。設置図面を適宜参照してください。

欧州

I1 ATEX 本質安全防爆

証明書:	DEKRA 21ATEX0003X
規格:	EN60079-0:2012+A11:2013, EN60079-11:2012
マーク:	Ⓢ II 1 G Ex ia IIC T6...T4 Ga II 2(1) G Ex ib [ia Ga] IIC T6...T4 Gb II 1 D Ex ia IIIC Da I 1 M Ex ia I Ma

制御図面 00248-8001 に従って設置した場合

入力パラメータ (電力端子)	出力パラメータ (センサ端子)
U_i : 30 VDC	U_o : 7.2 VDC
I_i : 120 mA	I_o : 7.3 mA
P_i : 以下の表を参照	P_o : 13.2 mW
L_i : 0 μ H	L_o : 667 mH
C_i : 1.0 nF	C_o : 13.5 μ F

チャンネルあたりの P_i	温度クラス	最大周囲温度
900 mW	T6	+50 °C
	T5	+65 °C
	T4	+85 °C
750 mW	T6	+55 °C
	T5	+70 °C
	T4	+85 °C
610 mW	T6	+60 °C
	T5	+75 °C
	T4	+85 °C


安全な使用のための特別条件 (X):

1. 爆発性雰囲気が存在するおそれがある環境では、エンクロージャが金属以外の材質でできているか、0.2 mm (グループ IIC) または 2 mm (グループ IIB, IIA, I), またはその他の厚さ (グループ III) 以上の厚さの塗装層で覆われた金属でできている場合は、帯電が生じないようにしてください。
2. EPL Ga の場合、エンクロージャがアルミニウム製であれば、衝撃や摩擦による発火の原因となる発火源などを排除した環境への設置を行う必要があります。
3. EPL Da の場合、埃の層の厚さが最大 5 mm 時のエンクロージャの表面温度 "T" は周囲温度 +20 K とします。

N1 ATEX Zone 2

証明書: DEKRA21ATEX0004X

規格: EN60079-0:2012+A11:2013, EN60079-7:2015+A1:2018, EN60079-11:2012, EN60079-15:2010

マーク:  II 3G Ex nA IIC T6...T4 Gc

II 3 G Ex ec IIC T6...T4 Gc

II 3 G Ex ic IIC T6...T4 Gc

II 3 D Ex ic IIIC Dc

制御図面 00248-8001 に従って設置した場合

伝送器への給電/入力			温度クラス	最大周囲温度
Ex nA & Ex ec	Ex ic L _i = 0μH C _i = 1.0 nF	Ex ic U _i = 48 VDC L _i = 0μH C _i = 1.0 nF		単一および二重入力
V _{最大} = 37 VDC	U _i = 37 VDC	P _i = 851 mW (チャンネルあたり)	T4	+85 °C
			T5	+70 °C
			T6	+55 °C
V _{最大} = 30 VDC	U _i = 30 VDC	P _i = 700 mW (チャンネルあたり)	T4	+85 °C
			T5	+75 °C
			T6	+60 °C

表 10: 伝送器の最大出力

Ex nA & Ex ec	Ex ic
V _{max} = 7.2 VDC	U _o = 7.2 VDC I _o = 7.3 mA P _o = 13.2 mW L _o = 667 mH C _o = 13.5 μF

安全な使用のための特別条件 (X):

1. 爆発性雰囲気が存在するおそれがある環境では、エンクロージャが金属以外の材質でできているか、0.2mm (グループ IIC) または 2mm (グループ IIB, IIA, I)、またはその他の厚さ (グループ III) 以上の厚さの塗装層で覆われた金属でできている場合は、帯電が生じないようにしてください。
2. Ex n または Ex e の保護タイプのエンクロージャなど、当該用途に適していて適切に設置できる EN 60079-0 に従って、IP54 の保護能力のあるエンクロージャに伝送器を設置する必要があります。
3. さらに Ex nA または Ex ec の場合、エンクロージャ内部は、EN 60664-1 に規定されているように汚染度 2 とします。
4. EPL Dc の場合、埃の層の厚さが最大 5 mm 時のエンクロージャの表面温度 “T” は周囲温度 +20K とします。

国際

I7 IECEx 本質安全防爆

証明書	IECEx DEK 21.0002X
規格	IEC 60079-0:2011, IEC 60079-11:2011
マーク	Ex ia IIC T6...T4 Ga Ex ib [ia Ga] IIC T6...T4 Gb Ex ia IIIC Da Ex ia I Ma 制御図面 00248-8002 に従って設置した場合

入力パラメータ (電力端子)	出力パラメータ (センサ端子)
U_i : 30 VDC	U_o : 7.2 VDC
I_i : 120 mA	I_o : 7.3 mA
P_i : 以下の表を参照	P_o : 13.2 mW
L_i : 0 μ H	L_o : 667 mH
C_i : 1.0 nF	C_o : 13.5 μ F

チャンネルあたりの P_i	温度クラス	最大周囲温度
900 mW	T6	+50 °C
	T5	+65 °C
	T4	+85 °C
750 mW	T6	+55 °C
	T5	+70 °C
	T4	+85 °C
610 mW	T6	+60 °C
	T5	+75 °C
	T4	+85 °C

安全な使用のための特別条件 (X):

1. 爆発性雰囲気が存在するおそれがある環境では、エンクロージャが金属以外の材質でできているか、0.2 mm (グループ IIC) または 2 mm (グループ IIB, IIA, I)、またはその他の厚さ (グループ III) 以上の厚さの塗装層で覆われた金属でできている場合は、帯電が生じないようにしてください。
2. EPL Ga の場合、エンクロージャがアルミニウム製であれば、衝撃や摩擦による発火の原因となる発火源などを排除した環境への設置を行う必要があります。
3. EPL Da の場合、埃の層の厚さが最大 5 mm 時のエンクロージャの表面温度 “T” は周囲温度 +20 K とします。

N7 IECEx Zone 2

証明書: IECEx DEK 21.0002X

規格: IEC 60079-0:2011, IEC 60079-7: 2017, IEC 60079-11: 2011, IEC 60079-15: 2010

マーク: Ex nA IIC T6...T4 Gc

Ex ec IIC T6...T4 Gc

Ex ic IIC T6...T4 Gc

Ex ic IIIC Dc

制御図面 00248-8002 に従って設置した場合

伝送器への給電/入力			温度クラス	最大周囲温度
Ex nA & Ex ec	Ex ic L _i = 0μH C _i = 1.0 nF	Ex ic U _i = 48 VDC L _i = 0μH C _i = 1.0 nF		単一および二重入力
V _{max} = 37 VDC	U _i = 37 VDC	P _i = 851 mW (チャンネルあたり)	T4	+85 °C
			T5	+70 °C
			T6	+55 °C
V _{max} = 30 VDC	U _i = 30 VDC	P _i = 700 mW (チャンネルあたり)	T4	+85 °C
			T5	+75 °C
			T6	+60 °C

表 11: 伝送器の最大出力

Ex nA & Ex ec	Ex ic
V _{max} = 7.2 VDC	U _o = 7.2 VDC I _o = 7.3 mA P _o = 13.2 mW L _o = 667 mH C _o = 13.5 μF

安全な使用のための特別条件 (X):

- 爆発性雰囲気が存在するおそれがある環境では、エンクロージャが金属以外の材質でできているか、0.2mm (グループ IIC) または 2mm (グループ IIB, IIA, I)、またはその他の厚さ (グループ III) 以上の厚さの塗装層で覆われた金属でできている場合は、帯電が生じないようにしてください。
- Ex n または Ex e の保護タイプのエンクロージャなど、当該用途に適していて適切に設置できる EN 60079-0 に従って、IP54 の保護能力のあるエンクロージャに伝送器を設置する必要があります。
- さらに Ex nA または Ex ec の場合、エンクロージャ内部は、EN 60664-1 に規定されているように汚染度 2 とします。
- EPL Dc の場合、埃の層の厚さが最大 5 mm 時のエンクロージャの表面温度 “T” は周囲温度 +20K とします。

中国

I3 中国 (NEPSI 本質安全)

証明書 GYJ21.1036X

規格 GB3836.1-2010、GB3836.4-2010、GB3836.20-2010、GB12476.1-2010、GB12476.4-2013

マーク Ex ia IIC T4/T5/T6 Ga

Ex ib [ia Ga] IIC T4/T5/T6 Gb

Ex iaD 20 T80 °C/T95 °C/T130 °C

Ex ibD [iaD 20] 21 T80 °C/T95 °C/T130 °C

安全使用の特別な条件 (X) :

特別な条件については証明書を参照してください。

N3 中国 (NEPSI) Zone 2

証明書	GYJ21.1036X
規格	GB 3836.1-2010、GB 3836.4-2010、GB 3836.8-2014、GB 3836.20-2010
マーク	Ex nA [ic Gc] IIC T6...T4 Gc Ex ic IIC T6...T4 Gc

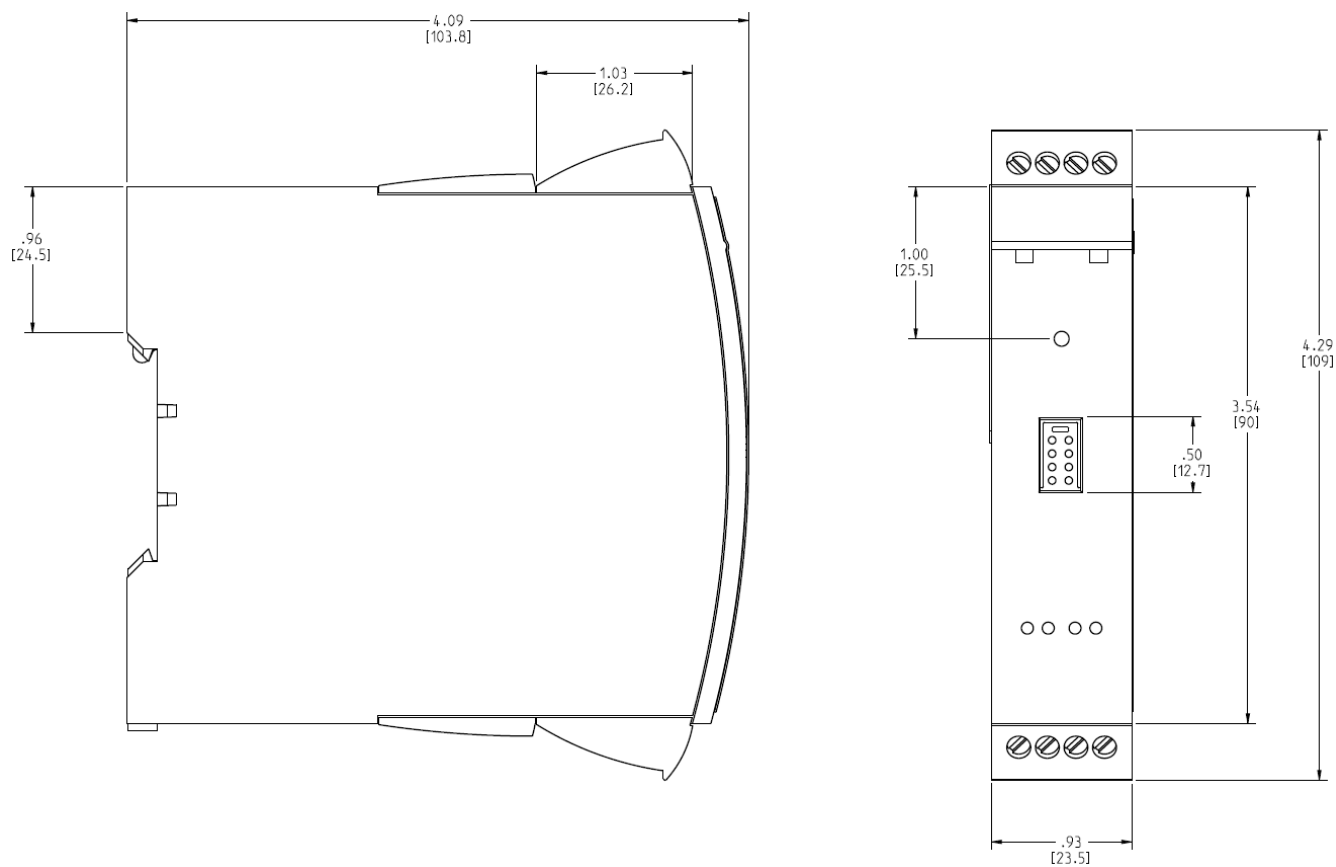
安全使用の特別な条件 **(X)** :

特別な条件については証明書を参照してください。

寸法図

Rosemount 248R レール取付けトランスミッタ、RK オプション付き

図 2 : Rosemount 248R レール取付け RK オプション



寸法はインチ(ミリメートル)で示されています。

図 3 : Rosemount 248R レール取付け RK オプション



詳細は、[Emerson.com](https://www.emerson.com) をご覧ください。

©2022 Emerson 無断複写・転載を禁じます。

Emerson の販売条件は、ご要望に応じて提供させていただきます。Emerson のロゴは、Emerson Electric Co. の商標およびサービスマークです。Rosemount は、Emerson 系列企業である一社のマークです。他のすべてのマークは、それぞれの所有者に帰属します。

ROSEMOUNT™

