

Rosemount™ 550PT シングルユース圧力伝送 器

および 551 シングルユースプロセスコネクタ



概要

Rosemount™ 550PT シングルユース用圧力伝送器

- シングルユース用に設計されたサイズプロファイルの実証済みの Rosemount 圧力センサ技術
- 高精度 (スパンの ±0.3% まで)
- 長期的な安定性により、毎年優れたパフォーマンスを実現
- スタートアップが容易で、バッチ間のダウンタイムを削減
- サイズプロファイルにより、プロセススケールアップのあらゆる段階で使用可能
- 4-20mA 出力は様々な制御システムに簡単に接続可能

Rosemount 551 シングルユースプロセスコネクタ

- 接液面の材質は USP Class VI および ADI フリーの認定を受けており、抽出物のリスクを低減
- 分離ダイアフラムが伝送器を汚染から守る無菌バリアを提供
- プロセス流体は、隔離ダイアフラムによって無菌状態のまま保管

目次

概要.....	2
Rosemount 550PT 注文情報.....	3
Rosemount 551 注文情報.....	5
仕様.....	6
寸法図.....	8

Rosemount 550PT 注文情報

オンライン製品構成システム

多くの製品は、製品構成システムを使ってオンラインで構成できます。**Configure (構成)** ボタンを押すか弊社の[ウェブサイト](#)にアクセスして開始してください。このツールに組み込まれたロジックと継続的な検証により、製品をより素早く正確に構成できます。

仕様およびオプション

機器の購入者は、製品、材質、オプション、またはコンポーネントの仕様と選択を行う必要があります。

モデルコード

モデルコードには、各製品に関する詳細が含まれています。正確なモデルコードは様々に異なります。典型的なモデルコードの例を図1に示します。

図1: モデルコード例

3051C D 2 X 2 2 M5 B4

1

2

1. 必要なモデルコンポーネント (ほとんどの場合、選択可能なコンポーネントがあります)
2. 追加オプション (製品に追加できる様々な機能)

必須構成機器

モデル

コード	説明
550PT	シングルユース圧力伝送器

性能クラス

コード	説明
2	Classic

測定範囲

コード	説明
1	0 ~ 5 psig (0 ~ 344.74 mbar)
2	0 ~ 30 psig (0 ~ 2.06 bar)

伝送器出力

コード	説明
A	アナログ 4-20 mA

封入液

コード	説明
1	Neobee® M-20

センサダイアフラム

コード	説明
1	SST

電気インターフェース

コード	説明
E1	13 フィート(4 m) ケーブル
E2	32 フィート(10 m) ケーブル
NA	ケーブルなし (スペアの場合のみ)

その他のオプション

校正証明書

コード	説明
Q4	校正証明書

製品の延長保証

Rosemount の延長保証には、出荷日から 3 年または 5 年の限定保証があります。

コード	説明
WR3	3 年限定保証
WR5	5 年の限定保証

Rosemount 551 注文情報

必須構成機器

モデル

コード	説明
551	シングルユースプロセスコネクタ

コネクタスタイル

コード	説明
B	タケノコ継手

コネクタサイズ

コード	説明
1	½ インチ

その他のオプション

材質証明書

コード	説明
Q8	材料トレーサビリティ証明書

仕様

物理的仕様

構成材料

Rosemount 550PT	316 SST
Rosemount 551	ポリカーボネートおよびシリコン、USP Class VI および ADI フリー、ISO 7 クリーンルームで成形

重量

Rosemount 550PT	2 オンス
Rosemount 551	1 オンス

封入液

Rosemount 550PT	Neobee® M-20
Rosemount 551	該当なし

プロセス接続

Rosemount 550PT および 551 は ASME BPE に準拠した 1/2 / 3/4 インチ Tri Clamp で接続されています。

性能仕様

精度

- レンジ 1: スパンの ±0.3% (0.015 psi [0.001 bar])
- レンジ 2: スパンの ±0.5% (0.15 psi [0.01 bar])

温度効果

- レンジ 1: 10 °F の変化ごとにスパンの ±0.2%
- レンジ 2: 10 °F の変化ごとにスパンの ±0.1%

長期安定性

スパンの ±0.2 %/年

機能の仕様

保存可能期間

Rosemount 551 2 年

ガンマ線照射適合性

Rosemount 551 50 kGy まで

動作温度

Rosemount 550PT レンジ 1:35 ~ 140 °F (2 ~ 60 °C)
レンジ 2:35 ~ 122 °F (2 ~ 50 °C)

保管温度

Rosemount 550PT -13 ~ 149 °F (-25 ~ 65 °C)

過大圧制限

Rosemount 550PT 45 psig

バースト圧制限

Rosemount 551 7.5 psig 未対応、150 psig Rosemount 550PT へ接続時

入力電圧

24 ± 4 Vdc

出力

4-20 mA、アラームは 21.75 mA に設定

電磁適合性 (EMC)

CE マーク要件および EN-61326 に適合

応答時間

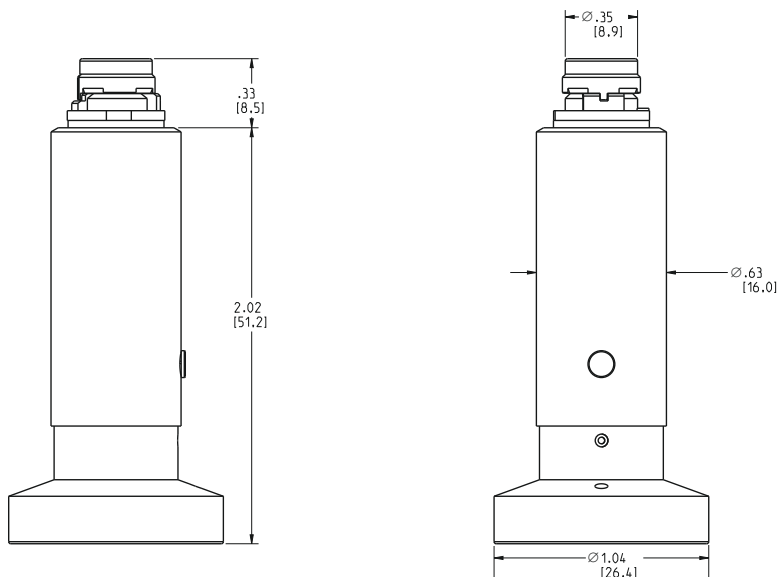
< 1 秒

IP 等級

Rosemount 550PT Rosemount ケーブル接続済みで IP 67

寸法図

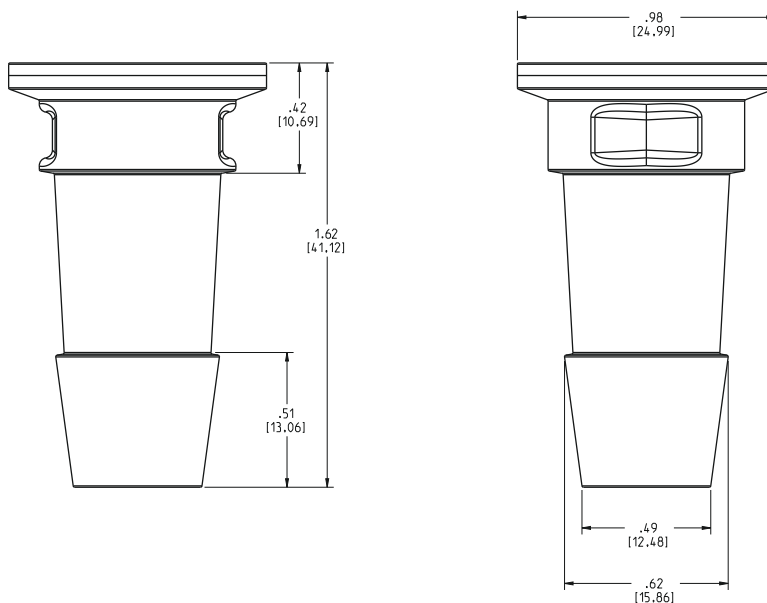
図 2 : Rosemount 550PT シングルユース圧力伝送器



注

寸法はインチ (mm) 単位です。

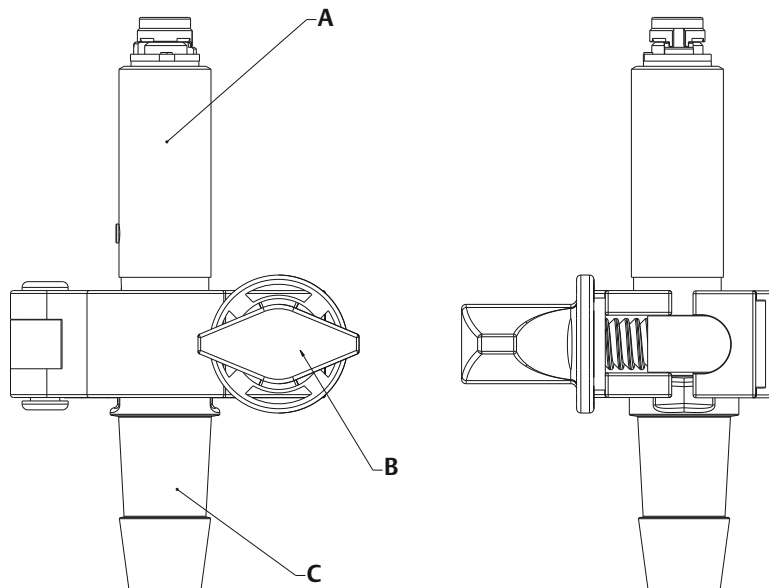
図 3 : Rosemount 551 シングルユースプロセスコネクタ



注

寸法はインチ (mm) 単位です。

図 4: Rosemount 550PT および 551 アセンブリ



- A. 伝送器
- B. クランプ
- C. プロセスコネクタ

注

寸法はインチ (mm) 単位です。

詳細は、[Emerson.com](https://www.emerson.com) をご覧ください。

©2023 Emerson 無断複写・転載を禁じます。

Emerson の販売条件は、ご要望に応じて提供させていただきます。Emerson のロゴは、Emerson Electric Co. の商標およびサービスマークです。Rosemount は、Emerson 系列企業である一社のマークです。他のすべてのマークは、それぞれの所有者に帰属します。

ROSEMOUNT™

