

Rosemount™ DP 流量計およびプライマリエ レメント



- マルチバリアブル機能により、完全に補正されたリアルタイムの質量とエネルギー流量の測定を実現
- 完全に一体化されたワイヤレス流量計なので取付けが簡単
- Rosemount Annubar™ 平均ピトー管技術
- 調整オリフィス技術により、直管要件をほとんどの乱流から上流と下流の2つの直径に軽減
- 一体型オリフィス板技術により、小さい配管径で精度と再現性が向上

目次

差圧流量計選択ガイド.....	2
Rosemount 3051SF DP 流量計.....	6
仕様.....	46
製品認証の取得	65
Rosemount 3051CF 流量計.....	92
仕様.....	125
製品認証の取得	139
Rosemount 2051CF 流量計.....	154
仕様.....	183
製品認証の取得.....	195
Rosemount 485 Annubar プライマリエlement.....	217
仕様.....	225
Rosemount 486 Annubar プライマリ・Element取付金具.....	231
Rosemount 585 Annubar プライマリ・Element.....	236
仕様.....	245
Rosemount 586 Annubar プライマリ・Element取付金具.....	250
Rosemount 405 小型プライマリエlement.....	257
仕様.....	262
Rosemount 1595 調整オリフィス板.....	269
仕様.....	274
Rosemount 1195 一体型オリフィス・プライマリ・Element.....	279
仕様.....	285
Rosemount 1495 オリフィス板.....	289
Rosemount 1496 オリフィスフランジユニオン.....	294
仕様.....	299
関連ドキュメント.....	302

差圧流量計選択ガイド

Rosemount 一体型 DP 流量計は、完全に組み立てられた状態で構成、漏れ試験が実施されているため、すぐに設置できます。

Rosemount 3051SF 流量計は、高度な機能を利用することで、最高クラスの流量測定を実現します。



- 最大 0.80 パーセントの質量流量精度
- マルチバリエーション機能により、完全に補正されたリアルタイムの質量とエネルギー流量の測定を実現
- 高度な診断により、異常なプロセス状態を予測、防止
- すぐに実装できるワイヤレス流量ソリューション
- Ultra for Flow は、14:1 比の流量測定可能範囲でパーセントの読取り性能を測定
- 15 年間安定性を維持し、15 年間保証を提供
- SIL3 対応: SIL 3 までの安全計装システムで使用するため、認定サードパーティ機関により認可された IEC 61508 (SIL 2 用の単回使用 [1oo1] および SIL 3 用の冗長使用 [1oo2] の最小要件)
- 4-20 mA HART®、WirelessHART®、FOUNDATION™ Fieldbus プロトコルが利用可能

Rosemount 3051CF 流量計では、実績ある Rosemount 3051 C 圧カトランスミッタと最新のプライマリエLEMENT技術が合体しています。



- 8:1 比の測定可能範囲で最大 1.75% の体積流量精度
- 4-20 mA HART®、WirelessHART®、FOUNDATION™ Fieldbus プロトコルが利用可能
- 10 年間安定性を維持
- SIL3 対応: SIL 3 までの安全計装システムで使用するため、認定サードパーティ機関により認可された IEC 61508 (SIL 2 用の単回使用 [1oo1] および SIL 3 用の冗長使用 [1oo2] の最小要件)

Rosemount 2051CF 流量計では、2051 C 圧カトランスミッタと最新のプライマリエLEMENT技術が合体しています。



- 5:1 比の測定可能範囲で最大 2.00% の体積流量精度
- HART®、WirelessHART®、FOUNDATION™ Fieldbus プロトコルが利用可能
- 3 年間安定性を維持

Rosemount Annubar プライマリ・エレメント技術

- 最小限の永久圧損で達成するエネルギー節約
- 革新的な T 形設計により、最大 ± 0.75 パーセントの流量精度 (Rosemount 485 Annubar プライマリ・エレメント)
- プロセス流体との最適な適合性を実現する多様なセンサの材質
- 他のプライマリエレメントの構造的な限界を超える条件の用途に対応
- センサの対称設計により、双方向の流量測定が可能に (Rosemount 585 Annubar プライマリ・エレメント)
- Rosemount 405A 小型 Annubar プライマリ・エレメントの取付けはオリフィス板と同じように簡単
- 一体型サーモウェルにより、Rosemount 485 モデル、585 モデル、405A モデルでパイプをさらに貫通しなくても温度測定が可能



Rosemount 調整オリフィス板の技術

- 直管要件をほとんどの乱流から上流と下流の 2 つの直径に軽減
- 流出係数の不確実性はわずか ± 0.5 パーセント
- 一体型サーモウェル、小型設計により、パイプをさらに貫通しなくても温度測定が可能
- 小型設計により、従来のオリフィス板よりも設置コストが低減
- 調整オリフィス板は、AGA、ASME、ISO 業界規格がベース
- さまざまな板のスタイルを取り揃えて、柔軟な設置に対応



Rosemount 一体型オリフィス板の技術

- ½ インチ、1 インチ、1½ インチの配管径で精度と再現性が向上
- 自動芯出しプレート設計により、小さい配管径で増加する設置の誤りを排除
- 高精度なホーニングパイプ部により、最大 ± 1.00 パーセントの流量精度を実現
- プロセス接続部が多数あるため、柔軟な方法で設置が可能
- 一体型サーモウェルにより、パイプをさらに貫通しなくても温度測定が可能



情報が必要なときに、アセットタグで情報にアクセスする

出荷された新製品には、一意の QR コードが付属しており、このコードによって、シリアル化された情報に装置から直接アクセスできます。この機能によって、次のことが可能になります。

- MyEmerson アカウントで、装置の図面、略図、技術資料、トラブルシューティング情報にアクセスする。
- 平均修復時間を短縮し、効率性を維持する。
- 適正な装置を設置したことの信頼性を保証する。
- アセット情報を確認するために銘板を見つけて転記する、時間のかかるプロセスを排除する

Rosemount 3051SF DP 流量計



Rosemount 3051SFA



Rosemount 3051SFC



Rosemount 3051SFP

Rosemount 3051SF 流量計は、Rosemount 3051S に業界をリードするプライマリエlementを統合しました。以下の特徴があります。

- お客様のアプリケーションのニーズに合わせて工場構成 (要構成データシート)
- Multivariable 機能によるスケーラブルな流量補正が可能 (測定タイプ 1~4)
- 4~20 mA HART[®]、WirelessHART[®]、FOUNDATION[™] Fieldbus プロトコル
- Ultra for Flow - より広い流量範囲で流量測定性能を向上
- 積分温度測定 (オプションコード T)
- 高度診断 (オプションコード DA2)
- 直接実装と別置に対応

補足説明

[仕様](#)

[関連ドキュメント](#)

オンライン製品構成システム

多くの製品は、製品構成システムを使ってオンラインで構成できます。上の「**Configure**」ボタンを選択するか、弊社[ウェブサイト](#)にアクセスして開始してください。このツールによる構成と仕様の検証によって、製品をより素早く正確に構成できます。

仕様およびオプション

各設定の詳細については、「仕様およびオプション」のセクションを参照してください。製品の材質、オプション、コンポーネントの仕様の決定および選択は、その機器の購入者が行う必要があります。詳細については、「材質の選択」のセクションを参照してください。

本体のサイズ決定と選択

Rosemount 流量計はすべて、DP 流量サイズおよび選択ツールで、用途固有の要件に合わせてサイズを決定できます。このツールは、選択した製品が用途の要件を満たしているかどうかを検証し、異なる主要な要素を比較して、詳細な制度の比較グラフを生成します。

サイズ決定が完了すると、構成ツールを使用して、要件に適合し、あらゆる追加のオプションや承認を含んだ完全に有効なモデルコードを作成できます。

リードタイムの最適化

星印のついた製品 (★) は最もよく利用されるオプションであり、最短納期での納品をご希望の場合は選択してください。星印のついていない製品は、星印のある製品と比べて納期が長くなります。

Rosemount 3051SFA Annubar™ 流量計



- Annubar パイプ内の詰まりを抑えることで、永久的な圧力損失を低減
- 流量計のコスト、サイズ、重量が問題となる大規模ラインにおける設置に最適
- 典型的な 3051SFA モデルコード: **3051SFA D L 060 D C H P S 2 T 1 0 0 0 3 2 A A 1 A 3**

製品の材質、オプション、コンポーネントの仕様の決定および選択は、その機器の購入者が行う必要があります。

- = 使用可能
- = 使用不可

必須構成機器

モデル

コード	説明	測定タイプ		
		D	1~7	
3051SFA	Annubar 流量計	•	•	★

測定タイプ

コード	説明	測定タイプ		
		D	1~7	
1	完全に補正された質量/エネルギー流量計算- 差圧、静圧、温度	—	•	★
2	補正された流量計算 - 差圧と静圧	—	•	★
3	補正された流量計算 - 差圧と温度	—	•	★
4	補正された流量計算 - 差圧	—	•	★
5	プロセス変数のみ (流量計算なし) - 差圧、静圧、温度	—	•	★
6	プロセス変数のみ (流量計算なし) - 差圧、静圧	—	•	★
7	プロセス変数のみ (流量計算なし) - 差圧、温度	—	•	★
D	差圧	•	—	★

流体タイプ

コード	説明	測定タイプ		
		D	1~7	
L	液体	•	•	★
G	気体	•	•	★
S	蒸気	•	•	★

配管径

実際のユニットはお客様側が指定するパイプ内径と壁面寸法に合わせて製造されます。モデル内の配管径コードは公称サイズとして使用され、サイズ決定プログラムによって自動的に選択されます。

コード	説明	測定タイプ		
		D	1~7	
020	2 インチ (50 mm)	•	•	★
025	2½ インチ (63.5 mm)	•	•	★
030	3 インチ (80 mm)	•	•	★
035	3½ インチ (89 mm)	•	•	★
040	4½ インチ (100 mm)	•	•	★
050	5 インチ (125 mm)	•	•	★
060	6½ インチ (150 mm)	•	•	★
070	7 インチ (175 mm)	•	•	★
080	8 インチ (200 mm)	•	•	★
100	10 インチ (250 mm)	•	•	★
120	12 インチ (300 mm)	•	•	★
140	14 インチ (350 mm)	•	•	
160	16 インチ (400 mm)	•	•	
180	18 インチ (450 mm)	•	•	
200	20 インチ (500 mm)	•	•	

コード	説明	測定タイプ		
		D	1~7	
240	24 インチ (600 mm)	•	•	
300	30 インチ (750 mm)	•	•	
360	36 インチ (900 mm)	•	•	
420	42 インチ (1066 mm)	•	•	
480	48 インチ (1210 mm)	•	•	
600	60 インチ (1520 mm)	•	•	
720	72 インチ (1820 mm)	•	•	
780	78 インチ (1950 mm)	•	•	
840	84 インチ (2100 mm)	•	•	
900	90 インチ (2250 mm)	•	•	
960	96 インチ (2400 mm)	•	•	

パイプ内径の範囲

コード	説明	測定タイプ		
		D	1~7	
Z	お客様の提供するパイプ ID に合わせてカスタム製造	•	•	★

パイプ材質/取付アセンブリ材質

コード	説明	測定タイプ		
		D	1~7	
C	炭素鋼 (A105)	•	•	★
S	316 ステンレス鋼	•	•	★
0 ⁽¹⁾	取付けなし (お客様側で用意)	•	•	★
G	クロムモリブデン鋼 F11	•	•	
N	クロムモリブデン鋼 F22	•	•	
J	クロムモリブデン鋼 F91	•	•	

(1) お客様側で用意された取付または絶縁バルブの場合、サイズ決定時とご注文時に関連する寸法を示してください。

配管方向

コード	説明	測定タイプ		
		D	1~7	
H	水平配管	•	•	★
D	下向きに流れる垂直配管	•	•	★
U	上向きに流れる垂直配管	•	•	★

Annubar タイプ

コード	説明	測定タイプ		
		D	1~7	
P	Pak-Lok	•	•	★
F	フランジ取付 (反対側支持あり)	•	•	★
L	Flange-Lok	•	•	
G	ギアドライブ Flo-Tap	•	•	
M	手動 Flo-Tap	•	•	

センサ材料

コード	説明	測定タイプ		
		D	1~7	
S	316 ステンレス鋼	•	•	★
H	合金 C-276	•	•	

センササイズ

コード	説明	測定タイプ		
		D	1~7	
1	センササイズ 1 — 配管径 2 インチ (50 mm) ~ 8 インチ (200 mm)	•	•	★
2	センササイズ 2 — 配管径 6 インチ (150 mm) ~ 96 インチ (2400 mm)	•	•	★
3	センササイズ 3 — 12 インチ (300 mm) を超える配管径	•	•	★

取付方式

コード	説明	測定タイプ		
		D	1~7	
T1	フェルルールレス/ねじ式接続	•	•	★
A1	クラス 150 RF ASME B16.5	•	•	★
A3	クラス 300 RF ASME B16.5	•	•	★
A6	クラス 600 RF ASME B16.5	•	•	★
A9 ⁽¹⁾	クラス 900 RF ASME B16.5	•	•	
AF ⁽¹⁾	クラス 1500 RF ASME B16.5	•	•	
AT ⁽¹⁾	クラス 2500 RF ASME B16.5	•	•	
D1	PN16 EN-1092-1 RF	•	•	★
D3	PN40 EN-1092-1 RF	•	•	★
D6	PN100 EN-1092-1 RF	•	•	★
R1	クラス 150 RTJ ASME B16.5	•	•	
R3	クラス 300 RTJ ASME B16.5	•	•	
R6	クラス 600 RTJ ASME B16.5	•	•	

コード	説明	測定タイプ		
		D	1~7	
R9 ⁽¹⁾	クラス 900 RTJ ASME B16.5	•	•	
RF ⁽¹⁾	クラス 1500 RTJ ASME B16.5	•	•	
RT ⁽¹⁾	クラス 2500 RTJ ASME B16.5	•	•	

(1) 別置型取付け用途のみで使用できます。

反対側支持またはパッキン押さえ

コード	説明			
0	反対側支持またはパッキン押さえなし (Pak-Lok、Flange-Lok モデルには必要)			★
反対側支持 (フランジ式モデルに必要)				
C	NPT ネジ付き対向サポートアセンブリ			★
D	溶接された対向サポートアセンブリ			★
パッキン押さえ (Flo-Tap モデルに必要)				
	パッキン押さえの材質	ロッドの材質	パッキンの材質	
J ⁽¹⁾	ステンレス鋼製パッキン押さえ/ケージニップル	炭素鋼	PTFE	
K ⁽¹⁾	ステンレス鋼製パッキン押さえ/ケージニップル	ステンレス鋼	PTFE	
L ⁽¹⁾	ステンレス鋼製パッキン押さえ/ケージニップル	炭素鋼	グラファイト	
N ⁽¹⁾	ステンレス鋼製パッキン押さえ/ケージニップル	ステンレス鋼	グラファイト	
R	合金 C-276 パッキン押さえ/ケージニップル	ステンレス鋼	グラファイト	

(1) ケージニップルは304SST 製です。

絶縁バルブ (Flo-Tap モデル用)

コード	説明	測定タイプ		
		D	1~7	
0 ⁽¹⁾	該当なし、またはお客様側で用意	•	•	★
1	ゲートバルブ、炭素鋼	•	•	
2	ゲートバルブ、ステンレス鋼	•	•	
5	ボールバルブ、カーボン鋼	•	•	
6	ボールバルブ、ステンレス鋼	•	•	

(1) お客様側で用意された取付または絶縁バルブの場合、サイズ決定時とご注文時に関連する寸法を示してください。

温度測定

コード	説明	測定タイプ		
		D	1~7	
T ⁽¹⁾	一体型 RTD (クラス 600 超のフランジ式モデルでは使用不可)	•	•	★
0	温度センサなし	•	•	★
R ⁽¹⁾	リモートサーモウエルと RTD	•	•	

(1) 測定タイプ 1、3、5、7 には温度センサが必要です。お客様側で温度センサを用意する場合は、弊社担当者にお問い合わせの上、サポートを受けてください。

トランスミッタ接続プラットフォーム

コード	説明	測定タイプ		
		D	1~7	
3	直付け、一体型 3 弁用 マニホールド (クラス 600 を超えるフランジ式モデルでは使用不可)	•	•	★
5	直付け、5 弁用 マニホールド (クラス 600 を超えるフランジ式モデルでは使用不可)	•	•	★
6	直付け、高温 5 弁用 マニホールド (クラス 600 を超えるフランジ式モデルでは使用不可)	•	•	
7	別置型取付け NPT 接続 (½ インチ FNPT)	•	•	★
8	別置型取付け SW 接続 (½ インチ)	•	•	

差圧レンジ

コード	説明	測定タイプ		
		D	1~7	
1	0~25 inH ₂ O (0~62.16 mbar)	•	•	★
2	0~250 inH ₂ O (0~621.60 mbar)	•	•	★
3	0~1000 inH ₂ O (0~2.49 bar)	•	•	★

静圧レンジ

コード	説明	測定タイプ		
		D	1~7	
A ⁽¹⁾	なし	•	•	★
D	絶対圧 (0~800 psia [0~55.16 bar])	—	•	★
E ⁽²⁾	絶対圧 (0~3626 psia [0~250.0 bar])	—	•	★
J	ゲージ圧 (-14.20~800 psig [-0.98~ 55.16 bar])	—	•	★
K ⁽²⁾	ゲージ圧 (-14.20~3626 psig [-0.98~ 250.0 bar])	—	•	★

(1) 測定タイプコード 3、4、7、D に必要です。

(2) 測定タイプコードが 1、2、5、6 (DP レンジ 1)、絶対圧レンジが 0.5~2000 psi (0.03~137.9 bar)、ゲージ圧レンジが -14.2~2000 psig (-0.98~137.9 bar) 向けです。

トランスミッタ出力

コード	説明	測定タイプ		
		D	1~7	
A	4-20 mA (HART® プロトコルベースのデジタル信号)	•	•	★
F ⁽¹⁾	FOUNDATION™ Fieldbus プロトコル (Plantweb™ ハウジングが必要)	•	•	★
X ⁽²⁾⁽³⁾	ワイヤレス (ワイヤレスオプションとワイヤレス Plantweb ハウジングが必要)	•	•	★

(1) トランスミッタ出力コード F は、測定タイプコード 1、2、5、6、D のみで使用できます。

(2) 本質安全防爆認証コードのみ適用されます。

(3) 測定タイプ D と 6 のみで使用できます。

トランスミッタのハウジング方式

コード	説明	材質	コンジット入口のサイズ	測定タイプ		
				D	1~7	
00	なし (お客様側で電気接続を準備)	該当なし	該当なし	•	—	★
1A	Plantweb™ ハウジング	アルミニウム	½~14 NPT	•	•	★
1B	Plantweb ハウジング	アルミニウム	M20 x 1.5	•	•	★
1J	Plantweb ハウジング	SST	½~14 NPT	•	•	★
1K	Plantweb ハウジング	SST	M20 x 1.5	•	•	★
2A	接続箱ハウジング	アルミニウム	½~14 NPT	•	—	★
2B	接続箱ハウジング	アルミニウム	M20 x 1.5	•	—	★
2E	接続箱ハウジング、別置型ディスプレイとインターフェース用出力付き	アルミニウム	½~14 NPT	•	—	★
2F	接続箱ハウジング、別置型ディスプレイとインターフェース用出力付き	アルミニウム	M20 x 1.5	•	—	★
2J	接続箱ハウジング	SST	½~14 NPT	•	—	★
2M	接続箱ハウジング、別置型ディスプレイとインターフェース用出力付き	SST	½~14 NPT	•	—	★
5A ⁽¹⁾	ワイヤレス Plantweb ハウジング	アルミニウム	½~14 NPT	•	•	★
5J ⁽¹⁾	ワイヤレス Plantweb ハウジング	SST	½~14 NPT	•	•	★
7J ⁽²⁾⁽³⁾	クイックコネクタ (A サイズミニ、4 ピンオス終端)	該当なし	該当なし	•	—	★
1C	Plantweb ハウジング	アルミニウム	G½	•	•	
1L	Plantweb ハウジング	SST	G½	•	•	
2C	接続箱ハウジング	アルミニウム	G½	•	—	
2G	接続箱ハウジング、別置型ディスプレイとインターフェース用出力付き	アルミニウム	G½	•	—	

- (1) トランスミッタ出力コード X でのみ使用可能です
(2) 本質安全防爆承認コードのみ適用されます。
(3) トランスミッタ出力コード X でのみ使用可能です。

性能クラス

詳細な仕様については、「仕様」を参照してください。

コード	説明	測定タイプ		
		D	1~7	
測定タイプ 1、2、5、6				
3 ⁽¹⁾	Ultra for Flow: 流量精度 0.8%、14:1 比の流量測定可能範囲、15 年の安定性、15 年間限定保証	•	•	★
5	Classic MV: 流量精度 1.15%、8:1 比の流量測定可能範囲、15 年の安定性	—	•	★
測定タイプ 3、4、7、D				
1	Ultra: 流量精度最大 0.95%、8:1 比の流量測定可能範囲、15 年の安定性、15 年間限定保証	•	—	★
2	Classic: 流量精度最大 1.40%、8:1 比の流量測定可能範囲、15 年の安定性	•	—	★
3 ⁽¹⁾	Ultra for Flow: 流量精度 0.8%、14:1 比の流量測定可能範囲、15 年の安定性、15 年間限定保証	•	•	★

- (1) 差圧レンジ 2 と 3、シリコン封入液でのみ使用できます。

ワイヤレスオプション

トランスミッタ出力コード X とワイヤレス Plantweb ハウジングが必要測定タイプ D と 6 のみで使用可能

更新レート、動作周波数、プロトコル

コード	説明	測定タイプ		
		D	1~7	
WA3	ユーザー構成可能な更新レート、2.4 GHz DSSS、IEC 62591 (WirelessHART®)	•	•	★

無指向性ワイヤレスアンテナと SmartPower

長寿命電源モジュールが別途必要です。電源モジュール 701PBKKF をご注文ください。

コード	説明	測定タイプ		
		D	1~7	
WJ1	リモートアンテナ、黒色電源モジュール用アダプタ (I.S.電源モジュールは別売)	•	—	★
WK1	外部アンテナ、黒色電源モジュール用アダプタ (I.S.電源モジュールは別売)	•	•	★
WM1	距離拡張外部アンテナ、黒色電源モジュール用アダプタ (I.S.電源モジュールは別売)	•	•	★
WN1	高利得リモートアンテナ、黒色電源モジュール用アダプタ (I.S.電源モジュールは別売)	•	•	

その他のオプション

HART® リビジョン設定 (HART プロトコル出力コード A が必要)

オプション HR7 によって、HART 出力が HART Revision 7 に設定されます。このオプションには、高度診断 (DA2) オプションが必要です。このオプションを選択した機器は、現場の必要に応じて HART Revision 5 または 7 に設定できます。

コード	説明	測定タイプ		
		D	1~7	
HR7	HART Revision 7 に設定済み	•	—	★

製品の延長保証

コード	説明	測定タイプ		
		D	1~7	
WR3	3 年限定保証	•	•	★
WR5	5 年限定保証	•	•	★

耐圧試験

組み立てられた流量計にのみ適用され、取り付けの試験は実施されません。

コード	説明	測定タイプ		
		D	1~7	
P1	証明書付きの静水圧試験	•	•	
PX	拡張静圧試験	•	•	

特殊クリーニング

コード	説明	測定タイプ		
		D	1~7	
P2	洗浄（特殊なプロセス用）	•	•	

材質試験

コード	説明	測定タイプ		
		D	1~7	
V1	染色浸透探傷検査	•	•	

材質検査

コード	説明	測定タイプ		
		D	1~7	
V2	X線検査	•	•	

流量校正

コード	説明	測定タイプ		
		D	1~7	
W1	流量校正 (Kファクタの平均値)	•	•	

特別な検査

コード	説明	測定タイプ		
		D	1~7	
QC1	目視検査と寸法検査 (証明書付き)	•	•	★
QC7	検査と性能証明書	•	•	★

表面仕上げ

この表面仕上げオプションは、必要に応じてサイジングツールで自動選択されます。

コード	説明	測定タイプ		
		D	1~7	
RL	ガス、蒸気における低レイノルズ数パイプの表面仕上げ	•	•	★
RH	液体中の高レイノルズ数パイプの表面仕上げ	•	•	★

材料トレーサビリティ認証

別置型取付けオプションの機器接続部と Flo-Tap モデルの遮断弁は、材料トレーサビリティ認証に含まれていません。

コード	説明	測定タイプ		
		D	1~7	
Q8	材料トレーサビリティ認証 EN 10204:2004 3.1 準拠	•	•	★

Positive material identification (PMI: 現地材質確認)

圧力保持部品のみで、遮断弁や機器のバルブは含まれません。

コード	説明	測定タイプ		
		D	1~7	
Q76	PMI 検証と証明書	•	•	★

規格適合性

コード	説明	測定タイプ		
		D	1~7	
J2	ANSI/ASME B31.1	•	•	
J3	ANSI/ASME B31.3	•	•	
J5 ⁽¹⁾⁽²⁾	NACE MR0175/ISO 15156 に準拠した接液部の認定書	•	•	
J6	欧州圧力機器指令 (PED)	•	•	★
J1	カナダの登録	•	•	
J8	特殊機器型式試験の中国証明書	•	•	

(1) 構成材質は、サワー原油の現場生産環境のために NACE MR0175/ISO 15156 で強調されている冶金的な要件に準拠しています。特定の材料には環境制限が適用されます。詳細は最新の規格を参照してください。選択した材質が、サワー油精製環境向けの NACE MR0103 にも適合していることを認定します

(2) J5 オプションを選択すると、合金 C-276 のトランスミッタ用ダイアフラムが提供されます。

フランジ式パイプスプール部への取付け

スプール部の長さスケジュールについては、Rosemount 485 の仕様を参照してください。

コード	説明	測定タイプ		
		D	1~7	
H3	クラス 150 フランジ接続 (Rosemount 標準の長さスケジュール番号)	•	•	
H4	クラス 300 フランジ接続 (Rosemount 標準の長さスケジュール番号)	•	•	
H5	クラス 600 フランジ接続 (Rosemount 標準の長さスケジュール番号)	•	•	

別置型取付けオプションの機器接続部品

コード	説明	測定タイプ		
		D	1~7	
G2	ニードルバルブ、ステンレス鋼	•	•	★
G6	OS&Y 型ゲートバルブ、ステンレス鋼	•	•	★
G1	ニードルバルブ、炭素鋼	•	•	

コード	説明	測定タイプ		
		D	1~7	
G3	ニードルバルブ、合金 C-276	•	•	
G5	OS&Y 型ゲートバルブ、炭素鋼	•	•	
G7	OS&Y 型ゲートバルブ、合金 C-276	•	•	

特別な出荷

486 モデルを注文する必要があります。486 モデルにも Y1 オプションを付けてください。

コード	説明	測定タイプ		
		D	1~7	
Y1	取付金具 (別配送)	•	•	★

特別な寸法

コード	説明	測定タイプ		
		D	1~7	
VM	可変取付	•	•	

伝送器校正認証

コード	説明	測定タイプ		
		D	1~7	
Q4	伝送器の校正認定書	•	•	★
QP	校正証明書と改ざん防止シール	•	•	★

安全のための品質認証

オプションコード A の場合: 4-20 mA HART® のみ。ハウジングコード 7J では使用できません。

コード	説明	測定タイプ		
		D	1~7	
QT	IEC 61508 安全性認定 (FMEDA データ証明書付き)	•	—	★

製品証明書

コード	説明	測定タイプ		
		D	1~7	
E1	ATEX 防炎	•	•	★
I1	ATEX 本質安全防爆	•	•	★
IA ⁽¹⁾	ATEX FISCO 本質安全防爆	•	•	★
N1	ATEX タイプ n	•	•	★
ND	ATEX 防塵防爆	•	•	★
K1	ATEX 耐圧防爆、本質安全防爆、タイプ n 防爆、粉じん防爆 (E1、I1、N1、ND の組み合わせ)	•	•	★

コード	説明	測定タイプ		
		D	1~7	
I2	ブラジル本質安全防爆	•	•	★
K2	ブラジル 耐圧防爆、本質的安全性	•	•	★
E4	日本 耐圧防爆	•	•	★
E5	米国 防爆、粉じん防爆	•	•	★
I5	米国 本質安全防爆、非発火性	•	•	★
IE ⁽¹⁾	米国 FISCO 本質安全防爆	•	•	★
K5	米国 防爆、粉じん防爆、本質安全防爆、Division 2 (E5 と I5 の組み合わせ)	•	•	★
E6 ⁽²⁾	カナダ 防爆、粉じん防爆、Division 2	•	•	★
I6	カナダ 本質安全防爆	•	•	★
IF ⁽¹⁾	カナダ FISCO 本質安全防爆	•	•	★
K6 ⁽²⁾	カナダ 防爆、粉じん防爆、本質安全防爆、Division 2 (E6 と I6 の組み合わせ)	•	•	★
E7	IECEX 防炎、防塵防火	•	•	★
I7	IECEX 本質安全防爆	•	•	★
IG ⁽¹⁾	IECEX FISCO 本質安全防爆	•	•	★
N7	IECEX タイプ n	•	•	★
K7	IECEX 耐圧防爆、粉じん防爆、本質安全防爆、タイプ n 防爆 (E7、I7、N7 の組み合わせ)	•	•	★
E3	中国 耐圧防爆	•	•	★
I3	中国 本質安全防爆	•	•	★
EP	韓国 耐圧防爆	•	•	★
IP	韓国 本質安全防爆	•	•	★
KP	韓国 耐圧防爆、本質安全防爆	•	•	★
KA ⁽²⁾	ATEX およびカナダ 耐圧防爆、本質安全防爆、Division 2 (E1、I1、E6、I6 の組み合わせ)	•	•	★
KB ⁽²⁾	米国およびカナダ 防爆、粉じん防爆、本質安全防爆、Division 2 (E5、E6、I5、I6 の組み合わせ)	•	•	★
EM	関税同盟技術規則 (EAC) 耐圧防爆	•	•	★
IM	関税同盟技術規則 (EAC) 本質安全防爆	•	•	★
KM	関税同盟技術規則 (EAC) 耐圧防爆、本質安全防爆	•	•	★
E2	ブラジル 耐圧防爆	•	•	★
KC	米国および ATEX 防爆、本質安全防爆、Division 2 (E5、E1、I5、I1 の組み合わせ)	•	•	★
KD ⁽²⁾	米国、カナダ、および ATEX 防爆、本質安全防爆 (E5、I5、E6、I6、E1、I1 の組み合わせ)	•	•	★

(1) FISCO は、トランスミッタ出力コード F のみ使用できません。

(2) M20 または G½ のコンジット入口サイズでは使用できません。

船舶認定

コード	説明	測定タイプ		
		D	1~7	
SBS	アメリカ船舶協会 (ABS)	•	•	★
SBV	Bureau Veritas (BV) 型式承認	•	•	★
SDN	Det Norske Veritas (DNV) 型式承認	•	•	★

コード	説明	測定タイプ		
		D	1~7	
SLL	Lloyds Register (LR) 型式承認	•	•	★

センサ封入液と O リングのオプション

コード	説明	測定タイプ		
		D	1~7	
L1	不活性センサ封入液	•	•	★
L2	グラファイト充填材入り (PTFE) O リング	•	•	★
LA	不活性センサ封入液とグラファイト充填材入り (PTFE) O リング	•	•	★

デジタルディスプレイ

ハウジングコード 7J では使用できません。

コード	説明	測定タイプ		
		D	1~7	
M5	Plantweb™ 液晶ディスプレイ(Plantweb ハウジングが必要)	•	•	★
M7 ⁽¹⁾⁽²⁾⁽³⁾	リモートマウント液晶ディスプレイとインターフェース、Plantweb ハウジング、ケーブルなし、SST ブラケット	•	—	★
M8 ⁽¹⁾⁽²⁾	別置型取付け液晶ディスプレイとインターフェース、Plantweb ハウジング、50 フィート (15 m) ケーブル、SST ブラケット	•	—	★
M9 ⁽¹⁾⁽²⁾	別置型取付け液晶ディスプレイとインターフェース、Plantweb ハウジング、100 フィート (31 m) ケーブル、SST ブラケット	•	—	★

(1) トランスミッタ出力コード X では使用できません。測定タイプ D でのみ使用できます。

(2) トランスミッタ出力コード F、オプションコード DA2、オプションコード QT では使用できません。

(3) ケーブルの要件については、Rosemount 3051S [リファレンスマニュアル](#)を参照してください。詳細については、弊社担当者にお問い合わせください。

過渡保護

ハウジングコード、00、5A、5J、または 7J では使用できません。外部接地ねじアセンブリ (オプションコード D4) は T1 オプションに含まれています。FISCO 製品認証では、T1 オプションは必要ありません。

コード	説明	測定タイプ		
		D	1~7	
T1	過渡保護端子台	•	•	★

別置型取付けオプション用のマニホールド

コード	説明	測定タイプ		
		D	1~7	
F2	3 弁用マニホールド、ステンレス鋼	•	•	★
F6	5 弁用マニホールド、ステンレス鋼	•	•	★
F3	3 弁用マニホールド、合金 C-276	•	•	
F7	5 弁用マニホールド、合金 C-276	•	•	

PlantWeb 制御機能

コード	説明	測定タイプ		
		D	1~7	
A01	FOUNDATION™ Fieldbus 高度制御機能ブロック式	•	•	★

Plantweb 診断機能

コード	説明	測定タイプ		
		D	1~7	
D01	FOUNDATION™ Fieldbus 診断機能一式 (プロセスインテリジェンス、接続済みインパルス線診断)	•	—	★
DA2 ⁽¹⁾	高度な HART® 診断機能一式 (プロセスインテリジェンス、ループの整合性、接続済みインパルス線診断、プロセスアラート、サービスアラート、変数ログ、イベントログ)	•	—	★

(1) ハードウェア調整 (オプションコード D1) は標準で付属します。トランスミッタ出力コード X または F では使用できません。測定タイプ D のみ使用できます。

Plantweb 測定強化機能

操作を適切に行うには、Rosemount Engineering Assistant での設定が必要です。Engineering Assistant ソフトウェアを [Emerson.com/Rosemount](https://emerson.com/rosemount) でダウンロードしてください。

コード	説明	測定タイプ		
		D	1~7	
H01	FOUNDATION™ Fieldbus で完全に補正された質量流量ブロック	•	—	★

低温

コード	説明	測定タイプ		
		D	1~7	
BRR	-58 °F (-50 °C) 低温始動	—	•	★
BR6	-76 °F (-60 °C) の低温動作	•	—	★

アラーム範囲

トランスミッタ出力コード F または X では使用できません。

コード	説明	測定タイプ		
		D	1~7	
C4	NAMUR アラームと飽和レベル、高アラーム	•	•	★
C5	NAMUR アラームと飽和レベル、低アラーム	•	•	★
C6	カスタムアラームと飽和レベル、高アラーム (C1 と構成データシートが必要)	•	•	★
C7	カスタムアラームと飽和レベル、低アラーム (C1 と構成データシートが必要)	•	•	★
C8	低アラーム (標準的な Rosemount のアラームと飽和レベル)	•	•	★

ハードウェア調整と接地ねじ

コード	説明	測定タイプ		
		D	1~7	
D1 ⁽¹⁾⁽²⁾⁽³⁾	ハードウェア調整 (ゼロ、スパン、アラーム、セキュリティ)	•	—	★
D4 ⁽⁴⁾	外部接地ねじアセンブリ	•	•	★
DA ⁽¹⁾⁽²⁾⁽³⁾	ハードウェア調整 (ゼロ、スパン、アラーム、セキュリティ) と外部接地ねじアセンブリ	•	•	★

(1) トランスミッタ出力コード X では使用できません。測定タイプ D のみ使用できます。

(2) トランスミッタ出力コード F では使用できません。

(3)ハウジングコード 2E、2F、2G、2M、5A、5J、7J では使用できません。

(4) このアセンブリには、オプション E1、E2、E3、E4、E7、EM、EP、K1、K2、K6、K7、KA、KC、KD、KP、KM、N1、N3、N7、ND、T1 に含まれていません。

コンジットプラグ

コード	説明	測定タイプ		
		D	1~7	
DO	316 SST コンジットプラグ	•	•	★

コンジット電気コネクタ

ハウジングコード、5A、5J、または 7J では使用できません。本質安全防爆認証でのみ使用できます。FM 本質安全防爆、ノンインセンディブ (オプションコード I5)、FM FISCO 本質安全防爆 (オプションコード IE) の場合、Rosemount 図面 03151-1009 に従って設置してください。

コード	説明	測定タイプ		
		D	1~7	
GE	M12、4 ピン、オスコネクタ (eurofast®)	•	•	
GM	A サイズミニ、4 ピン、オスコネクタ (minifast®)	•	•	

Rosemount 3051SFC 小型流量計



• = 使用可能
— = 使用不可

- 小型調整流量計は、乱流に対する直線配管の必要性を 2D 上流と 2D 下流まで軽減
- 既存の平面座フランジの間に小型流量計を簡単に設置可能
- 標準 3051SFC モデルコード: **3051SFC 1 C S 060 N 065 T 3 2 J A 1A 3**

製品の材質、オプション、コンポーネントの仕様の決定および選択は、その機器の購入者が行う必要があります。

Rosemount Annubar プライマリ・エレメントの詳細な技術データとご注文については、Rosemount DP 流量計とプライマリエLEMENTの製品データシートを参照してください。

必須構成機器

モデル

コード	説明	測定タイプ		
		D	1~7	
3051SFC	小型流量計	•	•	

測定タイプ

コード	説明	測定タイプ		
		D	1~7	
1	完全に補正された質量/エネルギー流量計算- 差圧、静圧、温度	—	•	★
2	補正された流量計算 - 差圧と静圧	—	•	★
3	補正された流量計算 - 差圧と温度	—	•	★
4	補正された流量計算 - 差圧	—	•	★
5	プロセス変数のみ (流量計算なし) - 差圧、静圧、温度	—	•	★
6	プロセス変数のみ (流量計算なし) - 差圧、静圧	—	•	★
7	プロセス変数のみ (流量計算なし) - 差圧、温度	—	•	★
D	差圧	•	—	★

プライマリエLEMENT技術

コード	説明	測定タイプ		
		D	1~7	
A	Annubar 平均化ピトー管	•	•	★
C	コンディショニングオリフィスプレート	•	•	★
P	オリフィスプレート	•	•	★

材質タイプ

コード	説明	測定タイプ		
		D	1~7	
S	316 SST	•	•	★

配管径

コード	説明	測定タイプ		
		D	1~7	
005 ⁽¹⁾	½ インチ (15 mm)	•	•	★
010 ⁽¹⁾	1 インチ (25 mm)	•	•	★
015 ⁽¹⁾	1½ インチ (40 mm)	•	•	★
020	2 インチ (50 mm)	•	•	★
030	3 インチ (80 mm)	•	•	★
040	4 インチ (100 mm)	•	•	★
060	6 インチ (150 mm)	•	•	★
080	8 インチ (200 mm)	•	•	★
100 ⁽²⁾⁽³⁾	10 インチ (250 mm)	•	•	★
120 ⁽²⁾⁽³⁾	12 インチ (300 mm)	•	•	★

(1) プライマリエlement技術Pコードでのみ使用できます。

(2) 配管径が10 インチ (250 mm) と12 インチ (300 mm) の場合、位置合わせリングを注文してください (取付アクセサリ)。

(3) プライマリエlement技術コードAでは、10 インチ (250 mm) と12 インチ (300 mm) の配管径は使用できません。

プライマリ・エレメント・タイプ

コード	説明	測定タイプ		
		D	1~7	
N000	Annubar センササイズ 1	•	•	★
N040	0.40 ベータ比 (β)	•	•	★
N050	0.50 ベータ比 (β)	•	•	★
N065 ⁽¹⁾	0.65 ベータ比 (β)	•	•	★

(1) 配管径が2 インチ (50 mm) の場合、プライマリエlement技術コードCのベータ比は0.60です。

温度測定

コード	説明	測定タイプ		
		D	1~7	
T ⁽¹⁾	一体型 RTD	—	•	★
0	温度センサなし	•	•	★
R ⁽¹⁾	リモートサーモウェルと RTD	•	•	

(1) 測定タイプ1、3、5、7には温度センサが必要です。お客様側で温度センサを用意する場合は、弊社担当者にお問い合わせの上、サポートを受けてください。

伝送器接続プラットフォーム

コード	説明	測定タイプ		
		D	1~7	
3	直接取り付け、一体型 3 バルブマニホールド	•	•	★
7	リモートマウント、NPT 接続	•	•	★

差圧レンジ

コード	説明	測定タイプ		
		D	1~7	
1	0~25 inH ₂ O (0~62.16 mbar)	•	•	★
2	0~250 inH ₂ O (0~621.60 mbar)	•	•	★
3	0~1000 inH ₂ O (0~2.49 bar)	•	•	★

静圧レンジ

コード	説明	測定タイプ		
		D	1~7	
A ⁽¹⁾	なし	•	•	★
D	絶対圧 (0~800 psia [0~55.16 bar])	—	•	★
E ⁽²⁾	絶対圧 (0~3626 psia [0~250.0 bar])	—	•	★
J	ゲージ圧 (-14.20~800 psig [-0.98~ 55.16 bar])	—	•	★
K ⁽²⁾	ゲージ圧 (-14.20~3626 psig [-0.98~ 250.0 bar])	—	•	★

(1) 測定タイプコード 3、4、7、D に必要です。

(2) 測定タイプコードが 1、2、5、6 (DP レンジ 1)、絶対圧レンジが 0.5~2000 psi (0.03~137.9 bar)、ゲージ圧レンジが -14.2~2000 psig (-0.98~137.9 bar) 向けです。

トランスミッタ出力

コード	説明	測定タイプ		
		D	1~7	
A	4-20 mA (HART® プロトコルベースのデジタル信号)	•	•	★
F ⁽¹⁾⁽²⁾	FOUNDATION™ Fieldbus プロトコル	•	•	★
X ⁽³⁾⁽⁴⁾	ワイヤレス	•	—	★

(1) Plantweb ハウジングが必要です。

(2) 伝送器出力コード F は、測定タイプコード 1、2、5、6、D でのみ使用できます。

(3) 本質安全防爆承認コードのみ適用されます。

(4) 測定タイプ D と 6 でのみ使用できます。

トランスミッタのハウジング方式

コード	説明	材質	コンジット入口のサイズ	測定タイプ		
				D	1~7	
00	なし (お客様側で電気接続を準備)	該当なし	該当なし	•	—	★

コード	説明	材質	コンジット入口のサイズ	測定タイプ		
				D	1~7	
1A	Plantweb™ハウジング	アルミニウム	½~14 NPT	•	•	★
1B	Plantwebハウジング	アルミニウム	M20 x 1.5	•	•	★
1J	Plantwebハウジング	SST	½~14 NPT	•	•	★
1K	Plantwebハウジング	SST	M20 x 1.5	•	•	★
2A	接続箱ハウジング	アルミニウム	½~14 NPT	•	—	★
2B	接続箱ハウジング	アルミニウム	M20 x 1.5	•	—	★
2E	接続箱ハウジング、別置型ディスプレイとインターフェース用出力付き	アルミニウム	½~14 NPT	•	—	★
2F	接続箱ハウジング、別置型ディスプレイとインターフェース用出力付き	アルミニウム	M20 x 1.5	•	—	★
2J	接続箱ハウジング	SST	½~14 NPT	•	—	★
2M	接続箱ハウジング、別置型ディスプレイとインターフェース用出力付き	SST	½~14 NPT	•	—	★
5A ⁽¹⁾	ワイヤレス Plantweb ハウジング	アルミニウム	½~14 NPT	•	•	★
5J ⁽¹⁾	ワイヤレス Plantweb ハウジング	SST	½~14 NPT	•	•	★
7J ⁽²⁾⁽³⁾	クイックコネクタ (A サイズミニ、4 ピンオス終端)	該当なし	該当なし	•	—	★
1C	Plantweb ハウジング	アルミニウム	G½	•	•	
1L	Plantweb ハウジング	SST	G½	•	•	
2C	接続箱ハウジング	アルミニウム	G½	•	—	
2G	接続箱ハウジング、別置型ディスプレイとインターフェース用出力付き	アルミニウム	G½	•	—	

- (1) トランスミッタ出力コード X でのみ使用可能です
(2) 本質安全防爆承認コードのみ適用されます。
(3) トランスミッタ出力コード X でのみ使用可能です。

性能クラス

詳細な仕様については、「仕様」を参照してください。

コード	説明	測定タイプ		
		D	1~7	
測定タイプ 1、2、5、6				
3 ⁽¹⁾	Ultra for Flow: 流量精度 0.75%、14:1 比の流量測定可能範囲、15 年の安定性、15 年間限定保証	•	•	★
5	Classic MV: 流量精度 1.10%、8:1 比の流量測定可能範囲、15 年の安定性	—	•	★
測定タイプ 3、4、7、D				
1	Ultra: 流量精度最大 0.90%、8:1 比の流量測定可能範囲、15 年の安定性、15 年間限定保証	•	—	★
2	Classic: 流量精度最大 1.40%、8:1 比の流量測定可能範囲、15 年の安定性	•	—	★
3 ⁽¹⁾	Ultra for Flow: 流量精度 0.75%、14:1 比の流量測定可能範囲、15 年の安定性、15 年間限定保証	•	•	★

- (1) 差圧レンジ 2 と 3、シリコン封入液でのみ使用できます。

ワイヤレスオプション

トランスミッタ出力コード X とワイヤレス Plantweb ハウジングが必要測定タイプ D と 6 のみで使用可能

更新レート、動作周波数、プロトコル

コード	説明	測定タイプ		
		D	1~7	
WA3	ユーザー構成可能な更新レート、2.4 GHz DSSS、IEC 62591 (WirelessHART®)	•	•	★

無指向性ワイヤレスアンテナと SmartPower

長寿命電源モジュールが別途必要です。電源モジュール 701PBKKF をご注文ください。

コード	説明	測定タイプ		
		D	1~7	
WJ1	リモートアンテナ、黒色電源モジュール用アダプタ (I.S.電源モジュールは別売)	•	—	★
WK1	外部アンテナ、黒色電源モジュール用アダプタ (I.S.電源モジュールは別売)	•	•	★
WM1	距離拡張外部アンテナ、黒色電源モジュール用アダプタ (I.S.電源モジュールは別売)	•	•	★
WN1	高利得リモートアンテナ、黒色電源モジュール用アダプタ (I.S.電源モジュールは別売)	•	•	

その他のオプション

HART® リビジョン設定 (HART プロトコル出力コード A が必要)

オプション HR7 によって、HART 出力が HART Revision 7 に設定されます。このオプションには、高度診断 (DA2) オプションが必要です。このオプションを選択した機器は、現場の必要に応じて HART Revision 5 または 7 に設定できます。

コード	説明	測定タイプ		
		D	1~7	
HR7	HART Revision 7 に設定済み	•	—	★

製品の延長保証

コード	説明	測定タイプ		
		D	1~7	
WR3	3 年限定保証	•	•	★
WR5	5 年限定保証	•	•	★

取付アクセサリ

コード	説明	測定タイプ		
		D	1~7	
A ⁽¹⁾	ANSI アライメントリング (クラス 150)	•	•	★
C ⁽¹⁾	ANSI アライメントリング (クラス 300)	•	•	★
D ⁽¹⁾	ANSI アライメントリング (クラス 600)	•	•	★
G	DIN アライメントリング (PN 16)	•	•	★
H	DIN アライメントリング (PN 40)	•	•	★
J	DIN アライメントリング (PN 100)	•	•	★
B	JIS アライメントリング (10K)	•	•	

コード	説明	測定タイプ		
		D	1~7	
R	JIS アライメントリング (20K)	•	•	
S	JIS アライメントリング (40K)	•	•	

(1) 10 インチ (250 mm) および 12 インチ (300 mm) 配管径でのみ必要。

別置型アダプタ

コード	説明	測定タイプ		
		D	1~7	
E	フランジアダプタ 316 SST (½ インチ NPT)	•	•	★

高温用途

コード	説明	測定タイプ		
		D	1~7	
T	グラファイト・バルブ・パッキン (T _{max} = 850 °F)	•	•	

流量校正

コード	説明	測定タイプ		
		D	1~7	
WC ⁽¹⁾	流量校正、3点、調整オリフィスオプション C	•	•	
WD ⁽²⁾⁽³⁾	流量校正、10点、調整オリフィスオプション C または Annubar オプション A	•	•	

(1) プライマリエLEMENT技術コード C のみで使用できます。

(2) プライマリエLEMENT技術コード C または A のみで使用できます。

(3) スケジュール 40 以外のパイプスケジュールについては、工場にご相談ください。

耐圧試験

コード	説明	測定タイプ		
		D	1~7	
P1	証明書付きの静水圧試験	•	•	★

特殊クリーニング

プライマリ・ELEMENT・テクノロジー C または P のみで利用可能。

コード	説明	測定タイプ		
		D	1~7	
P2	洗浄 (特殊なプロセス用)	•	•	

特別な検査

コード	説明	測定タイプ		
		D	1~7	
QC1	目視検査と寸法検査 (証明書付き)	•	•	★
QC7	検査と性能証明書	•	•	★

伝送器校正認証

コード	説明	測定タイプ		
		D	1~7	
Q4	伝送器の校正認定書	•	•	★
QP	校正証明書と改ざん防止シール	•	•	★

安全のための品質認証

オプションコード A の場合: 4-20 mA HART® のみ。ハウジングコード 7J では使用できません。

コード	説明	測定タイプ		
		D	1~7	
QT	IEC 61508 安全性認定 (FMEDA データ証明書付き)	•	—	★

材料トレーサビリティ証明書

コード	説明	測定タイプ		
		D	1~7	
Q8	材料トレーサビリティ認証 EN 10204:2004 3.1 準拠	•	•	★

Positive material identification (PMI: 現地材質確認)

コード	説明	測定タイプ		
		D	1~7	
Q76	PMI 検証と証明書	•	•	★

規格適合性

コード	説明	測定タイプ		
		D	1~7	
J2	ANSI/ASME B31.1	•	•	
J3	ANSI/ASME B31.3	•	•	
J5 ⁽¹⁾⁽²⁾	NACE MR0175/ISO 15156 に準拠した接液部の認定書	•	•	

(1) 構成材質は、サワー原油の現場生産環境のために NACE MR0175/ISO 15156 で強調されている冶金的な要件に準拠しています。特定の材料には環境制限が適用されます。詳細は最新の規格を参照してください。選択した材質が、サワー油精製環境向けの NACE MR0103 にも適合していることを認定します

(2) J5 オプションを選択すると、合金 C-276 のトランスミッタ用ダイヤフラムが提供されます。

国別認証

コード	説明	測定タイプ		
		D	1~7	
J1	カナダの登録	•	•	
J8	中国の特殊機器型式試験の証明書	•	•	

製品証明書

コード	説明	測定タイプ		
		D	1~7	
E1	ATEX 防炎	•	•	★
I1	ATEX 本質安全防爆	•	•	★
IA ⁽¹⁾	ATEX FISCO 本質安全防爆	•	•	★
N1	ATEX タイプ n	•	•	★
ND	ATEX 防塵防爆	•	•	★
K1	ATEX 耐圧防爆、本質安全防爆、タイプ n 防爆、粉じん防爆 (E1、I1、N1、ND の組み合わせ)	•	•	★
I2	ブラジル本質安全防爆	•	•	★
K2	ブラジル 耐圧防爆、本質的安全性	•	•	★
IB	ブラジル FISCO 本質安全防爆	•	•	★
E4	日本 耐圧防爆	•	•	★
E5	米国 防爆、粉じん防爆	•	•	★
I5	米国 本質安全防爆、非発火性	•	•	★
IE ⁽¹⁾	米国 FISCO 本質安全防爆	•	•	★
K5	米国 防爆、粉じん防爆、本質安全防爆、Division 2 (E5 と I5 の組み合わせ)	•	•	★
E6 ⁽²⁾	カナダ 防爆、粉じん防爆、Division 2	•	•	★
I6	カナダ 本質安全防爆	•	•	★
IF ⁽¹⁾	カナダ FISCO 本質安全防爆	•	•	★
K6 ⁽²⁾	カナダ 防爆、粉じん防爆、本質安全防爆、Division 2 (E6 と I6 の組み合わせ)	•	•	★
E7	IECEX 防炎、防塵防火	•	•	★
I7	IECEX 本質安全防爆	•	•	★
IG ⁽¹⁾	IECEX FISCO 本質安全防爆	•	•	★
K7	IECEX 耐圧防爆、粉じん防爆、本質安全防爆、タイプ n 防爆 (E7、I7、N7 の組み合わせ)	•	•	★
E3	中国 耐圧防爆	•	•	★
I3	中国 本質安全防爆	•	•	★
EP	韓国 耐圧防爆	•	•	★
IP	韓国 本質安全防爆	•	•	★
KP	韓国 耐圧防爆、本質安全防爆	•	•	★
KA ⁽²⁾	ATEX およびカナダ 耐圧防爆、本質安全防爆、Division 2 (E1、I1、E6、I6 の組み合わせ)	•	•	★
KB ⁽²⁾	米国およびカナダ 防爆、粉じん防爆、本質安全防爆、Division 2 (E5、E6、I5、I6 の組み合わせ)	•	•	★
EM	関税同盟技術規則 (EAC) 耐圧防爆	•	•	★

コード	説明	測定タイプ		
		D	1~7	
IM	関税同盟技術規則 (EAC) 本質安全防爆	•	•	★
KM	関税同盟技術規則 (EAC) 耐圧防爆、本質安全防爆	•	•	★
E2	ブラジル 耐圧防爆	•	•	★
KC	米国および ATEX 防爆、本質安全防爆、Division 2 (E5、E1、I5、I1 の組み合わせ)	•	•	★
KD ⁽²⁾	米国、カナダ、および ATEX 防爆、本質安全防爆 (E5、I5、E6、I6、E1、I1 の組み合わせ)	•	•	★
KL	米国、カナダ、IECEX、ATEX 本質安全防爆の組み合わせ	•	•	★
KS	米国、カナダ、IECEX、ATEX 防爆、本質安全防爆、粉じん防爆、非発火性、タイプ N 防爆、Division2	•	•	★

(1) FISCO は、トランスミッタ出力コード F でのみ使用できます。

(2) M20 または G½ のコンジット入口サイズでは使用できません。

船舶認定

コード	説明	測定タイプ		
		D	1~7	
SBS	アメリカ船舶協会 (ABS)	•	•	★
SBV	Bureau Veritas (BV) 型式承認	•	•	★
SDN	Det Norske Veritas (DNV) 型式承認	•	•	★
SLL	Lloyds Register (LR) 型式承認	•	•	★

センサ封入液と O リングのオプション

コード	説明	測定タイプ		
		D	1~7	
L1	不活性センサ封入液	•	•	★
L2	グラファイト充填材入り (PTFE) O リング	•	•	★
LA	不活性センサ封入液とグラファイト充填材入り (PTFE) O リング	•	•	★

デジタルディスプレイ

ハウジングコード 7J では使用できません。

コード	説明	測定タイプ		
		D	1~7	
M5	Plantweb™ 液晶ディスプレイ (Plantweb ハウジングが必要)	•	•	★
M7 ⁽¹⁾⁽²⁾⁽³⁾	別置型取付け液晶ディスプレイとインターフェース、Plantweb ハウジング、ケーブルなし、SST ブラケット	•	—	★
M8 ⁽¹⁾⁽²⁾	別置型取付け液晶ディスプレイとインターフェース、Plantweb ハウジング、50 フィート (15 m) ケーブル、SST ブラケット	•	—	★
M9 ⁽¹⁾⁽²⁾	別置型取付け液晶ディスプレイとインターフェース、Plantweb ハウジング、100 フィート (31 m) ケーブル、SST ブラケット	•	—	★

(1) トランスミッタ出力コード X では使用できません。測定タイプ D でのみ使用できます。

(2) トランスミッタ出力コード F、オプションコード DA2、オプションコード QT では使用できません。

(3) ケーブルの要件については、Rosemount 3051S [リファレンスマニュアル](#)を参照してください。詳細については、弊社担当者にお問い合わせください。

過渡保護

ハウジングコード、00、5A、5J、または 7J では使用できません。外部接地ねじアセンブリ (オプションコード D4) は T1 オプションに含まれています。FISCO 製品認証では、T1 オプションは必要ありません。

コード	説明	測定タイプ		
		D	1~7	
T1	過渡保護端子台	•	•	★

リモートマウントオプション用のマニホールド

コード	説明	測定タイプ		
		D	1~7	
F2	3 バルブマニホールド、SST	•	•	★
F6	5 バルブマニホールド、SST	•	•	★

PlantWeb 制御機能

コード	説明	測定タイプ		
		D	1~7	
A01	FOUNDATION™ Fieldbus 高度制御機能ブロック式	•	•	★

Plantweb 診断機能

コード	説明	測定タイプ		
		D	1~7	
D01	FOUNDATION™ Fieldbus 診断機能一式 (プロセスインテリジェンス、接続済みインパルス線診断)	•	—	★
DA2 ⁽¹⁾	高度な HART® 診断機能一式 (プロセスインテリジェンス、ループの整合性、接続済みインパルス線診断、プロセスアラート、サービスアラート、変数ログ、イベントログ)	•	—	★

(1) ハードウェア調整 (オプションコード D1) は標準で付属します。トランスミッタ出力コード X または F では使用できません。測定タイプ D のみ使用できます。

Plantweb 測定強化機能

操作を適切に行うには、Rosemount Engineering Assistant での設定が必要です。Engineering Assistant ソフトウェアを [Emerson.com/Rosemount](https://www.emerson.com/Rosemount) でダウンロードしてください。

コード	説明	測定タイプ		
		D	1~7	
H01	FOUNDATION™ Fieldbus で完全に補正された質量流量ブロック	•	—	★

低温

コード	説明	測定タイプ		
		D	1~7	
BRR	-58 °F (-50 °C) 低温始動	—	•	★
BR6	-76 °F (-60 °C) の低温動作	•	—	★

アラーム範囲

トランスミッタ出力コード F または X では使用できません。

コード	説明	測定タイプ		
		D	1~7	
C4	NAMUR アラームと飽和レベル、高アラーム	•	•	★
C5	NAMUR アラームと飽和レベル、低アラーム	•	•	★
C6	カスタムアラームと飽和レベル、高アラーム (C1 と構成データシートが必要)	•	•	★
C7	カスタムアラームと飽和レベル、低アラーム (C1 と構成データシートが必要)	•	•	★
C8	低アラーム (標準的な Rosemount のアラームと飽和レベル)	•	•	★

ハードウェア調整と接地ねじ

コード	説明	測定タイプ		
		D	1~7	
D1 ⁽¹⁾⁽²⁾⁽³⁾	ハードウェア調整 (ゼロ、スパン、アラーム、セキュリティ)	•	—	★
D4 ⁽⁴⁾	外部接地ねじアセンブリ	•	•	★
DA ⁽¹⁾⁽²⁾⁽³⁾	ハードウェア調整 (ゼロ、スパン、アラーム、セキュリティ) と外部接地ねじアセンブリ	•	—	★

(1) 出力コード X では使用できません。測定タイプ D のみ使用できます。

(2) 出力プロトコルコード F では使用できません。

(3) ハウジングコード 2E、2F、2G、2M、5A、5J、7J では使用できません。

(4) このアセンブリは、EP、KP、E1、N1、K1、ND、E4、E7、K7、E3、KA、KC、KD、IA、T1、EM、KM の各オプションに含まれていません。

コンジットプラグ

コード	説明	測定タイプ		
		D	1~7	
DO	316 SST コンジットプラグ	•	•	★

コンジット電気コネクタ

ハウジングコード、5A、5J、または 7J では使用できません。本質安全防爆認証でのみ使用できます。FM 本質安全防爆、ノンインセンディブ (オプションコード I5)、FM FISCO 本質安全防爆 (オプションコード IE) の場合、Rosemount 図面 03151-1009 に従って設置してください。

コード	説明	測定タイプ		
		D	1~7	
ZE	M12、4ピン、オスコネクタ (eurofast [®])	•	•	★
ZM	A サイズミニ、4ピン、オスコネクタ (minifast [®])	•	•	★

Rosemount 3051SFP インテグラルオリフィス流量計



- 小径配管で精度を高めるホーニングパイプセクション
- セルフセンタリングプレート設計により、小口径配管で測定誤差が拡大する原因となる不正確なセンタリングを防止
- 典型的な 3051SFP モデルコード: **3051SFP 1 F 010 W3 S 0150 D3 1 J A 1A 3 M5**

製品の材質、オプション、コンポーネントの仕様決定および選択は、その機器の購入者が行う必要があります。

• = 使用可能
— = 使用不可

必須構成機器

モデル

コード	説明	測定タイプ		
		D	1~7	
3051SFP	一体型オリフィス流量計	•	•	★

測定タイプ

コード	説明	測定タイプ		
		D	1~7	
1	完全に補正された質量/エネルギー流量計算 - 差圧、静圧、温度	—	•	★
2	補正された流量計算 - 差圧と静圧	—	•	★
3	補正された流量計算 - 差圧と温度	—	•	★
4	補正された流量計算 - 差圧	—	•	★
5	プロセス変数のみ (流量計算なし) - 差圧、静圧、温度	—	•	★
6	プロセス変数のみ (流量計算なし) - 差圧、静圧	—	•	★
7	プロセス変数のみ (流量計算なし) - 差圧、温度	—	•	★
D	差圧	•	—	★

素材の種類と本体

コード	説明	測定タイプ		
		D	1~7	
F	316 SST、強化支持本体	•	•	★

ライン・サイズ

コード	説明	測定タイプ		
		D	1~7	
005	½ インチ(15 mm)	•	•	★
010	1 インチ(25 mm)	•	•	★
015	1½ インチ(40 mm)	•	•	★

プロセス接続部

コード	説明	測定タイプ		
		D	1~7	
T1	NPT メス本体 (サーモウェルと RTD では使用できません)	•	•	★
S1 ⁽¹⁾	ソケット溶接本体 (サーモウェルと RTD では使用できません)	•	•	★
P1	パイプ端: NPT ねじ付き	•	•	★
P2	パイプ端: ベベル加工	•	•	★
D1	パイプ端部: フランジ付き、PN16 EN-1092-1 RF、スリップオン	•	•	★
D2	パイプ端部: フランジ付き、PN40 EN-1092-1 RF、スリップオン	•	•	★
D3	パイプ端部: フランジ付き、PN100 EN-1092-1 RF、スリップオン	•	•	★
W1	パイプ端部: フランジ付き、クラス 150 RF ASME B16.5、突き合わせ溶接	•	•	★
W3	パイプ端部: フランジ付き、クラス 300 RF ASME B16.5、突き合わせ溶接	•	•	★
W6	パイプ端部: フランジ付き、クラス 600 RF ASME B16.5、突き合わせ溶接	•	•	★
W9	パイプ端部: フランジ付き、クラス 900 RF ASME B16.5、突き合わせ溶接	•	•	★
A1	パイプ端部: フランジ付き、クラス 150 RF ASME B16.5、スリップオン	•	•	
A3	パイプ端部: フランジ付き、クラス 300 RF ASME B16.5、スリップオン	•	•	
A6	パイプ端部: フランジ付き、クラス 600 RF ASME B16.5、スリップオン	•	•	
R1	パイプ端部: フランジ付き、クラス 150 RTJ ASME B16.5、スリップオン	•	•	
R3	パイプ端部: フランジ付き、クラス 300 RTJ ASME B16.5、スリップオン	•	•	
R6	パイプ端部: フランジ付き、クラス 600 RTJ ASME B16.5、スリップオン	•	•	
R9	パイプ端部: フランジ付き、クラス 900 RTJ ASME B16.5、突き合わせ溶接	•	•	

(1) ガasketの密閉性に欠かせないパイプの鉛直向上のために、ソケットの直径は標準のパイプ外径よりも小さくなっています。

オリフィスプレート材質

コード	説明	測定タイプ		
		D	1~7	
S	316/316L SST	•	•	★
H	合金 C-276	•	•	
M	合金 400	•	—	

ボアサイズオプション

コード	説明	測定タイプ		
		D	1~7	
0066	0.066 インチ (1.68 mm)、½ インチパイプ用	•	•	★
0109	0.109 インチ (2.77 mm)、½ インチパイプ	•	•	★
0160	0.160 インチ (4.06 mm)、½ インチパイプ	•	•	★
0196	0.196 インチ (4.98 mm)、½ インチパイプ	•	•	★
0260	0.260 インチ (6.60 mm)、½ インチパイプ	•	•	★
0340	0.340 インチ (8.64 mm)、½ インチパイプ	•	•	★
0150	0.150 インチ (3.81 mm)、1 インチパイプ	•	•	★
0250	0.250 インチ (6.35 mm)、1 インチパイプ	•	•	★
0345	0.345 インチ (8.76 mm)、1 インチパイプ	•	•	★
0500	0.500 インチ (12.70 mm)、1 インチパイプ	•	•	★
0630	0.630 インチ (16.00 mm)、1 インチパイプ用	•	•	★
0800	0.800 インチ (20.32 mm)、1 インチパイプ用	•	•	★
0295	0.295 インチ (7.49 mm)、1½ インチパイプ	•	•	★
0376	0.376 インチ (9.55 mm)、1½ インチパイプ	•	•	★
0512	0.512 インチ (13.00 mm)、1½ インチパイプ	•	•	★
0748	0.748 インチ (19.00 mm)、1½ インチパイプ	•	•	★
1022	1.022 インチ (25.96 mm)、1½ インチパイプ	•	•	★
1184	1.184 インチ (30.07 mm)、1½ インチパイプ	•	•	★
0010	0.010 インチ (0.25 mm)、½ インチパイプ	•	•	
0014	0.014 インチ (0.36 mm)、½ インチパイプ	•	•	
0020	0.020 インチ (0.51 mm)、½ インチパイプ	•	•	
0034	0.034 インチ (0.86 mm)、½ インチパイプ	•	•	
XXXX	特殊ボアサイズ (X.XXX インチ)	•	•	

伝送器接続プラットフォーム

コード	説明	測定タイプ		
		D	1~7	
D3	ダイレクトマウント、3バルブマニホールド、SST	•	•	★
D5	ダイレクトマウント、5バルブマニホールド、SST	•	•	★
R3	リモートマウント、3バルブマニホールド、SST	•	•	★
R5	リモートマウント、5バルブマニホールド、SST	•	•	★
D4 ⁽¹⁾	ダイレクトマウント、3バルブマニホールド、合金 C-276	•	•	
D6 ⁽¹⁾	ダイレクトマウント、5バルブマニホールド、合金 C-276	•	•	
R4	リモートマウント、3バルブマニホールド、合金 C-276	•	•	

コード	説明	測定タイプ		
		D	1~7	
R6	リモートマウント、5バルブマニホールド、合金 C-276	•	•	

(1) アセンブリのトランスミッタの向きを変更します。製品図の C-276 マニホールドアセンブリの D4、D6 オプションを参照してください。

差圧レンジ

コード	説明	測定タイプ		
		D	1~7	
1	0~25 inH ₂ O (0~62.16 mbar)	•	•	★
2	0~250 inH ₂ O (0~621.60 mbar)	•	•	★
3	0~1000 inH ₂ O (0~2.49 bar)	•	•	★

静圧レンジ

コード	説明	測定タイプ		
		D	1~7	
A ⁽¹⁾	なし	•	•	★
D	絶対圧 (0~800 psia [0~55.16 bar])	—	•	★
E ⁽²⁾	絶対圧 (0~3626 psia [0~250.0 bar])	—	•	★
J	ゲージ圧 (-14.20~800 psig [-0.98~ 55.16 bar])	—	•	★
K ⁽²⁾	ゲージ圧 (-14.20~3626 psig [-0.98~ 250.0 bar])	—	•	★

(1) 測定タイプコード 3、4、7、D に必要です。

(2) 測定タイプコードが 1、2、5、6 (DP レンジ 1)、絶対圧レンジが 0.5~2000 psi (0.03~137.9 bar)、ゲージ圧レンジが -14.2~2000 psig (-0.98~137.9 bar) 向けです。

トランスミッタ出力

コード	説明	測定タイプ		
		D	1~7	
A	4-20 mA (HART® プロトコルベースのデジタル信号)	•	•	★
F ⁽¹⁾	FOUNDATION™ Fieldbus プロトコル (Plantweb™ ハウジングが必要)	•	•	★
X ⁽²⁾⁽³⁾	ワイヤレス (ワイヤレスオプションとワイヤレス Plantweb ハウジングが必要)	•	•	★

(1) トランスミッタ出力コード F は、測定タイプコード 1、2、5、6、D のみで使用できます。

(2) 本質安全防爆認証コードのみ適用されます。

(3) 測定タイプ D と 6 のみで使用できます。

トランスミッタのハウジング方式

コード	説明	材質	コンジット入口のサイズ	測定タイプ		
				D	1~7	
00	なし (お客様側で電気接続を準備)	該当なし	該当なし	•	—	★
1A	Plantweb™ ハウジング	アルミニウム	½~14 NPT	•	•	★
1B	Plantweb ハウジング	アルミニウム	M20 x 1.5	•	•	★

コード	説明	材質	コンジット入口のサイズ	測定タイプ		
				D	1~7	
1J	Plantwebハウジング	SST	½~14 NPT	•	•	★
1K	Plantwebハウジング	SST	M20 x 1.5	•	•	★
2A	接続箱ハウジング	アルミニウム	½~14 NPT	•	—	★
2B	接続箱ハウジング	アルミニウム	M20 x 1.5	•	—	★
2E	接続箱ハウジング、別置型ディスプレイとインターフェース用出力付き	アルミニウム	½~14 NPT	•	—	★
2F	接続箱ハウジング、別置型ディスプレイとインターフェース用出力付き	アルミニウム	M20 x 1.5	•	—	★
2J	接続箱ハウジング	SST	½~14 NPT	•	—	★
2M	接続箱ハウジング、別置型ディスプレイとインターフェース用出力付き	SST	½~14 NPT	•	—	★
5A ⁽¹⁾	ワイヤレス Plantwebハウジング	アルミニウム	½~14 NPT	•	•	★
5J ⁽¹⁾	ワイヤレス Plantwebハウジング	SST	½~14 NPT	•	•	★
7J ⁽²⁾⁽³⁾	クイックコネク (A サイズミニ、4 ピンオス終端)	該当なし	該当なし	•	—	★
1C	Plantwebハウジング	アルミニウム	G½	•	•	
1L	Plantwebハウジング	SST	G½	•	•	
2C	接続箱ハウジング	アルミニウム	G½	•	—	
2G	接続箱ハウジング、別置型ディスプレイとインターフェース用出力付き	アルミニウム	G½	•	—	

(1) トランスミッタ出力コード X でのみ使用可能です

(2) 本質安全防爆承認コードのみ適用されます。

(3) トランスミッタ出力コード X でのみ使用可能です。

性能クラス

詳細な仕様については、「仕様」を参照してください。

コード	説明	測定タイプ		
		D	1~7	
測定タイプ 1、2、5、6				
3 ⁽¹⁾	Ultra for Flow: 流量精度 0.95%、14:1 比の流量測定可能範囲、15 年の安定性、15 年間限定保証	•	•	★
5	Classic MV: 流量精度 1.25%、8:1 比の流量測定可能範囲、15 年の安定性	—	•	★
測定タイプ 3、4、7、D				
1	Ultra: 流量精度最大 1.05%、8:1 比の流量測定可能範囲、15 年の安定性、15 年間限定保証	•	—	★
2	Classic: 流量精度最大 1.50%、8:1 比の流量測定可能範囲、15 年の安定性	•	—	★
3 ⁽¹⁾	Ultra for Flow: 流量精度 0.95%、14:1 比の流量測定可能範囲、15 年の安定性、15 年間限定保証	•	•	★

(1) 差圧レンジ 2 と 3、シリコン封入液でのみ使用できます。

ワイヤレスオプション

トランスミッタ出力コード X とワイヤレス Plantweb ハウジングが必要測定タイプ D と 6 のみで使用可能

更新レート、動作周波数、プロトコル

コード	説明	測定タイプ		
		D	1~7	
WA3	ユーザー構成可能な更新レート、2.4 GHz DSSS、IEC 62591 (WirelessHART®)	•	•	★

無指向性ワイヤレスアンテナと SmartPower

長寿命電源モジュールが別途必要です。電源モジュール 701PBKKF をご注文ください。

コード	説明	測定タイプ		
		D	1~7	
WJ1	リモートアンテナ、黒色電源モジュール用アダプタ (I.S.電源モジュールは別売)	•	—	★
WK1	外部アンテナ、黒色電源モジュール用アダプタ (I.S.電源モジュールは別売)	•	•	★
WM1	距離拡張外部アンテナ、黒色電源モジュール用アダプタ (I.S.電源モジュールは別売)	•	•	★
WN1	高利得リモートアンテナ、黒色電源モジュール用アダプタ (I.S.電源モジュールは別売)	•	•	

その他のオプション

HART® リビジョン設定 (HART プロトコル出力コード A が必要)

オプション HR7 によって、HART 出力が HART Revision 7 に設定されます。このオプションには、高度診断 (DA2) オプションが必要です。このオプションを選択した機器は、現場の必要に応じて HART Revision 5 または 7 に設定できます。

コード	説明	測定タイプ		
		D	1~7	
HR7	HART Revision 7 に設定済み	•	—	★

製品の延長保証

コード	説明	測定タイプ		
		D	1~7	
WR3	3 年限定保証	•	•	★
WR5	5 年限定保証	•	•	★

トランスミッタ/本体のボルトの材質

コード	説明	測定タイプ		
		D	1~7	
G	高温オプション (850 °F [454 °C])	•	•	

温度センサ

サーモウェルの材質は本体の材質と同じです。

コード	説明	測定タイプ		
		D	1~7	
T	サーモウェルと RTD	•	•	★

オプション接続

コード	説明	測定タイプ		
		D	1~7	
G1	DIN 19213 トランスミッタ接続部	•	•	★

耐圧試験

プロセス接続コード T1 と S1 には適用されません。オプション P1 と P2 を併せて注文することはできません。

コード	説明	測定タイプ		
		D	1~7	
P1	証明書付きの静水圧試験	•	•	

特殊クリーニング

コード	説明	測定タイプ		
		D	1~7	
P2	洗浄（特殊なプロセス用）	•	•	

材質試験

コード	説明	測定タイプ		
		D	1~7	
V1	染色浸透探傷検査	•	•	

材質検査

コード	説明	測定タイプ		
		D	1~7	
V2	X線検査（プロセス接続コード W1、W3、W6 でのみ使用可能）	•	•	

流量校正

ボアサイズ 0010、0014、0020、0034、0066、0109 では使用できません。このオプションは、プロセス接続コード T1 および S1 には適用されません。

コード	説明	測定タイプ		
		D	1~7	
WD	吐出係数の検証	•	•	

特別な検査

コード	説明	測定タイプ		
		D	1~7	
QC1	目視検査と寸法検査（証明書付き）	•	•	★

コード	説明	測定タイプ		
		D	1~7	
QC7	検査と性能証明書	•	•	★

材料トレーサビリティ証明書

コード	説明	測定タイプ		
		D	1~7	
Q8	材料トレーサビリティ認証 EN 10204:2004 3.1 準拠	•	•	★

Positive material identification (PMI: 現地材質確認)

コード	説明	測定タイプ		
		D	1~7	
Q76	PMI 検証と証明書	•	•	★

規格適合性

DIN プロセス D1、D2、D3 では使用できません。

コード	説明	測定タイプ		
		D	1~7	
J2 ⁽¹⁾	ANSI/ASME B31.1	•	•	
J3 ⁽¹⁾	ANSI/ASME B31.3	•	•	

(1) アセンブリのトランスミッタの向きを変更します。製品図の B31 準拠アセンブリの J2、J3 オプションを参照してください。

材質の適合

構成材質は、サワー原油の現場生産環境のために NACE MR0175/ISO 15156 で強調されている冶金的な要件に準拠しています。特定の材料には環境制限が適用されます。詳細は最新の規格を参照してください。選択した材質が、サワー油精製環境向けの NACE MR0103 にも適合していることを認定します

J5 オプションを選択すると、合金 C-276 のトランスミッタ用ダイアフラムが提供されます。

コード	説明	測定タイプ		
		D	1~7	
J5	NACE MR0175/ISO 15156 に準拠した接液部の認定書	•	•	

国別証明書

コード	説明	測定タイプ		
		D	1~7	
J6	欧州圧力機器指令 (PED)	•	•	★
J1	カナダの登録	•	•	

伝送器校正認証

コード	説明	測定タイプ		
		D	1~7	
Q4	伝送器の校正認定書	•	•	★

安全のための品質認証

オプションコード A の場合: 4-20 mA HART® のみ。ハウジングコード 7J では使用できません。

コード	説明	測定タイプ		
		D	1~7	
QT	IEC 61508 安全性認定 (FMEDA データ証明書付き)	•	—	★

製品証明書

コード	説明	測定タイプ		
		D	1~7	
E1	ATEX 防炎	•	•	★
I1	ATEX 本質安全防爆	•	•	★
IA ⁽¹⁾	ATEX FISCO 本質安全防爆	•	•	★
N1	ATEX タイプ n	•	•	★
ND	ATEX 防塵防爆	•	•	★
K1	ATEX 耐圧防爆、本質安全防爆、タイプ n 防爆、粉じん防爆 (E1、I1、N1、ND の組み合わせ)	•	•	★
I2	ブラジル本質安全防爆	•	•	★
IB	ブラジル FISCO 本質安全防爆	•	•	★
K2	ブラジル 耐圧防爆、本質的安全性	•	•	★

コード	説明	測定タイプ		
		D	1~7	
E4	日本 耐圧防爆	•	•	★
E5	米国 防爆、粉じん防爆	•	•	★
I5	米国 本質安全防爆、非発火性	•	•	★
IE ⁽¹⁾	米国 FISCO 本質安全防爆	•	•	★
K5	米国 防爆、粉じん防爆、本質安全防爆、Division 2 (E5 と I5 の組み合わせ)	•	•	★
E6 ⁽²⁾	カナダ 防爆、粉じん防爆、Division 2	•	•	★
I6	カナダ 本質安全防爆	•	•	★
IF ⁽¹⁾	カナダ FISCO 本質安全防爆	•	•	★
K6 ⁽²⁾	カナダ 防爆、粉じん防爆、本質安全防爆、Division 2 (E6 と I6 の組み合わせ)	•	•	★
E7	IECEX 防炎、防塵防火	•	•	★
I7	IECEX 本質安全防爆	•	•	★
IG ⁽¹⁾	IECEX FISCO 本質安全防爆	•	•	★
N7	IECEX タイプ n	•	•	★
K7	IECEX 耐圧防爆、粉じん防爆、本質安全防爆、タイプ n 防爆 (E7、I7、N7 の組み合わせ)	•	•	★
E3	中国 耐圧防爆	•	•	★
I3	中国 本質安全防爆	•	•	★
EP	韓国 耐圧防爆	•	•	★
IP	韓国 本質安全防爆	•	•	★
KP	韓国 耐圧防爆、本質安全防爆	•	•	★
KA ⁽²⁾	ATEX およびカナダ 耐圧防爆、本質安全防爆、Division 2 (E1、I1、E6、I6 の組み合わせ)	•	•	★
KB ⁽²⁾	米国およびカナダ 防爆、粉じん防爆、本質安全防爆、Division 2 (E5、E6、I5、I6 の組み合わせ)	•	•	★
EM	関税同盟技術規則 (EAC) 耐圧防爆	•	•	★
IM	関税同盟技術規則 (EAC) 本質安全防爆	•	•	★
KM	関税同盟技術規則 (EAC) 耐圧防爆、本質安全防爆	•	•	★
E2	ブラジル 耐圧防爆	•	•	★
KC	米国および ATEX 防爆、本質安全防爆、Division 2 (E5、E1、I5、I1 の組み合わせ)	•	•	★
KD ⁽²⁾	米国、カナダ、および ATEX 防爆、本質安全防爆 (E5、I5、E6、I6、E1、I1 の組み合わせ)	•	•	★

(1) FISCO は、トランスミッタ出力コード F のみ使用できます。

(2) M20 または G½ のコンジット入口サイズでは使用できません。

船舶認定

コード	説明	測定タイプ		
		D	1~7	
SBS	アメリカ船舶協会 (ABS)	•	•	★
SBV	Bureau Veritas (BV) 型式承認	•	•	★
SDN	Det Norske Veritas (DNV) 型式承認	•	•	★
SLL	Lloyds Register (LR) 型式承認	•	•	★

センサ封入液と O リングのオプション

コード	説明	測定タイプ		
		D	1~7	
L1	不活性センサ封入液	•	•	★
L2	グラファイト充填材入り (PTFE) O リング	•	•	★
LA	不活性センサ封入液とグラファイト充填材入り (PTFE) O リング	•	•	★

デジタルディスプレイ

ハウジングコード 7J では使用できません。

コード	説明	測定タイプ		
		D	1~7	
M5	Plantweb™ 液晶ディスプレイ(Plantweb ハウジングが必要)	•	•	★
M7 ⁽¹⁾⁽²⁾⁽³⁾	別置型取付け液晶ディスプレイとインターフェース、Plantweb ハウジング、ケーブルなし、SST ブラケット	•	—	★
M8 ⁽²⁾⁽³⁾	別置型取付け液晶ディスプレイとインターフェース、Plantweb ハウジング、15 m (50 フィート) ケーブル、SST ブラケット	•	—	★
M9 ⁽²⁾⁽³⁾	別置型取付け液晶ディスプレイとインターフェース、Plantweb ハウジング、31 m (100 ft) ケーブル、SST ブラケット	•	—	★

(1) ケーブルの要件については、Rosemount 3051S [リファレンスマニュアル](#)を参照してください。詳細については、弊社担当者にお問い合わせください。

(2) 出力コード F、オプションコード DA2、オプションコード QT では使用できません。

(3) 出力コード X では使用できません。

過渡保護

ハウジングコード、00、5A、5J、または 7J では使用できません。外部接地ねじアセンブリ (オプションコード D4) は T1 オプションに含まれています。FISCO 製品認証では、T1 オプションは必要ありません。

コード	説明	測定タイプ		
		D	1~7	
T1	過渡保護端子台	•	•	★
T2	WAGO ばねクランプ端子付き端子台	•	•	★
T3	WAGO ばねクランプ端子付き過渡端子台	•	•	★

PlantWeb 制御機能

コード	説明	測定タイプ		
		D	1~7	
A01	FOUNDATION™ Fieldbus 高度制御機能ブロック一式	•	•	★

Plantweb 診断機能

コード	説明	測定タイプ		
		D	1~7	
D01	FOUNDATION™ Fieldbus 診断機能一式 (プロセスインテリジェンス、接続済みインパルス線診断)	•	—	★

コード	説明	測定タイプ		
		D	1~7	
DA2 ⁽¹⁾	高度な HART® 診断機能一式 (プロセスインテリジェンス、ループの整合性、接続済みインパルス線診断、プロセスアラート、サービスアラート、変数ログ、イベントログ)	•	—	★

(1) ハードウェア調整 (オプションコード D1) は標準で付属します。トランスミッタ出力コード X または F では使用できません。測定タイプ D のみ使用できます。

Plantweb 測定強化機能

操作を適切に行うには、Rosemount Engineering Assistant での設定が必要です。Engineering Assistant ソフトウェアを [Emerson.com/Rosemount](https://www.emerson.com/Rosemount) でダウンロードしてください。

コード	説明	測定タイプ		
		D	1~7	
H01	FOUNDATION™ Fieldbus で完全に補正された質量流量ブロック	•	—	★

低温

コード	説明	測定タイプ		
		D	1~7	
BRR	-58 °F (-50 °C) 低温始動	—	•	★
BR6	-76 °F (-60 °C) の低温動作	•	—	★

アラーム範囲

トランスミッタ出力コード F または X では使用できません。

コード	説明	測定タイプ		
		D	1~7	
C4	NAMUR アラームと飽和レベル、高アラーム	•	—	★
C5	NAMUR アラームと飽和レベル、低アラーム	•	—	★
C6	カスタムアラームと飽和レベル、高アラーム (C1 と構成データシートが必要)	•	—	★
C7	カスタムアラームと飽和レベル、低アラーム (C1 と構成データシートが必要)	•	—	★
C8	低アラーム (標準的な Rosemount のアラームと飽和レベル)	•	—	★

ハードウェア調整と接地ねじ

コード	説明	測定タイプ		
		D	1~7	
D1 ⁽¹⁾⁽²⁾⁽³⁾	ハードウェア調整 (ゼロ、スパン、アラーム、セキュリティ)	•	—	★
D4 ⁽⁴⁾	外部接地ねじアセンブリ	•	•	★
DA ⁽¹⁾⁽²⁾⁽³⁾	ハードウェア調整 (ゼロ、スパン、アラーム、セキュリティ) と外部接地ねじアセンブリ	•	•	★

(1) トランスミッタ出力コード X では使用できません。測定タイプ D のみ使用できます。

(2) トランスミッタ出力コード F では使用できません。

(3) ハウジングコード 2E、2F、2G、2M、5A、5J、7J では使用できません。

(4) このアセンブリには、オプション E1、E2、E3、E4、E7、EM、EP、K1、K2、K6、K7、KA、KC、KD、KP、KM、N1、N3、N7、ND、T1 に含まれています。

コンジットプラグ

コード	説明	測定タイプ		
		D	1~7	
DO	316 SST コンジットプラグ	•	•	★

コンジット電気コネクタ

ハウジングコード、5A、5J、または 7J では使用できません。本質安全防爆認証でのみ使用できます。FM 本質安全防爆、ノンインセンディブ (オプションコード I5)、FM FISCO 本質安全防爆 (オプションコード IE) の場合、Rosemount 図面 03151-1009 に従って設置してください。

コード	説明	測定タイプ		
		D	1~7	
GE	M12、4 ピン、オスコネクタ (eurofast®)	•	•	
GM	A サイズミニ、4 ピン、オスコネクタ (minifast®)	•	•	

仕様

性能仕様

性能の前提として、測定されたパイプ内径、トランスミッターが最適な流量精度になるようにトリミングされていること、性能はアプリケーションパラメータに依存することなどがあります。

マルチバリエーション流量性能

注

測定タイプ 2~4 では、測定されない変数が一定数あることを前提としています。不確実性が増えるかどうかは、測定されない変数の値の大きさによって決まります。

注

レンジ 1 の流量計では、さらに最大 0.9% の不確実性が生じます。正確な仕様については、弊社担当者にご相談ください。

表 1: 流量性能 - 流量基準精度

使用するレンジの精度は常に、用途によって決まります。

質量、エネルギー、実量、積算流量の基準精度 ⁽¹⁾		
モデル	Ultra for Flow	Classic MV ⁽²⁾
Annubar 流量計 (3051SFA)		
レンジ 2~3	流量の ±0.80% (14:1 比の流量測定可能範囲)	流量の ±1.15% (8:1 比の流量測定可能範囲)
小型 Annubar 流量計 (3051SFC_A)		
レンジ 2~3		
標準	流量の ±1.55% (14:1 比の流量測定可能範囲)	流量の ±1.60% (8:1 比の流量測定可能範囲)
校正済み	流量の ±0.80% (14:1 比の流量測定可能範囲)	流量の ±1.00% (8:1 比の流量測定可能範囲)
小型調整オリフィス流量計 (3051SFC_C)		
レンジ 2~3		
$\beta = 0.4$	流量の ±0.75% (14:1 比の流量測定可能範囲)	流量の ±1.10% (8:1 比の流量測定可能範囲)
$\beta = 0.50, 0.65$	流量の ±1.15% (14:1 比の流量測定可能範囲)	流量の ±1.45% (8:1 比の流量測定可能範囲)
小型オリフィス流量計 (3051SFC_P)⁽³⁾		
レンジ 2~3	流量の ±1.30% (14:1 比の流量測定可能範囲)	流量の ±1.45% (8:1 比の流量測定可能範囲)
一体型オリフィス流量計 (3051SFP)		
レンジ 2~3		
ボア 0.160 未満	流量の ±2.55% (14:1 比の流量測定可能範囲)	流量の ±2.65% (8:1 比の流量測定可能範囲)
ボア 0.160 以上、0.500 未満	流量の ±1.55% (14:1 比の流量測定可能範囲)	流量の ±1.70% (8:1 比の流量測定可能範囲)
ボア 0.500 以上、1.000 以下	流量の ±1.05% (14:1 比の流量測定可能範囲)	流量の ±1.25% (8:1 比の流量測定可能範囲)
ボア 1.000 超	流量の ±1.55% (14:1 比の流量測定可能範囲)	流量の ±1.70% (8:1 比の流量測定可能範囲)

(1) エネルギー、実量、積算流量は、トランスミッター出力コード F では対応していません。

(2) 流量の正確性/対応可能範囲を最適化するために、最大 1/10 のフルスケールで校正した差圧計。

(3) 2 インチ (50 mm) 未満または 8 インチ (200 mm) 超の配管径の場合は、さらに 0.5% の不確実性を加算します。

補正されていない流量性能

注

測定タイプ 5~7 については、Rosemount 3051SMV の測定タイプ P の基準精度仕様を参照してください。

注

これらの流量測定精度は、一定の密度、粘度、膨張係数を想定しています。

注

レンジ 1 の流量計では、最大 0.9% の不確実性がさらに生じます。正確な仕様については、弊社担当者にご相談ください。

流量性能仕様は、機器が圧力と温度を補正することなく DP 測定値のみを使用することが前提です。

モデル	Ultra	Classic	Ultra for Flow
Annubar 流量計 (3051SFA)			
レンジ 2~3	流量の $\pm 0.95\%$ (8:1 比の流量測定可能範囲)	流量の $\pm 1.25\%$ (8:1 比の流量測定可能範囲)	流量の $\pm 0.80\%$ (14:1 比の流量測定可能範囲)
コンパクト Annubar 流量計 (3051SFC_A)			
レンジ 2~3			
標準	流量の $\pm 1.65\%$ (8:1 比の流量測定可能範囲)	流量の $\pm 1.70\%$ (8:1 比の流量測定可能範囲)	流量の $\pm 1.55\%$ (14:1 比の流量測定可能範囲)
校正済み	流量の $\pm 0.95\%$ (8:1 比の流量測定可能範囲)	流量の $\pm 1.25\%$ (8:1 比の流量測定可能範囲)	流量の $\pm 0.80\%$ (14:1 比の流量測定可能範囲)
小型調整オリフィス流量計 (3051SFC_C)			
レンジ 2~3			
$\beta = 0.4$	流量の $\pm 0.90\%$ (8:1 比の流量測定可能範囲)	流量の $\pm 1.10\%$ (8:1 比の流量測定可能範囲)	流量の $\pm 0.75\%$ (14:1 比の流量測定可能範囲)
$\beta = 0.50, 0.65$	流量の $\pm 1.25\%$ (8:1 比の流量測定可能範囲)	流量の $\pm 1.40\%$ (8:1 比の流量測定可能範囲)	流量の $\pm 1.15\%$ (14:1 比の流量測定可能範囲)
小型オリフィス流量計 (3051SFC_P)⁽¹⁾			
レンジ 2~3	流量の $\pm 1.35\%$ (8:1 比の流量測定可能範囲)	流量の $\pm 1.80\%$ (8:1 比の流量測定可能範囲)	流量の $\pm 1.30\%$ (14:1 比の流量測定可能範囲)
一体型オリフィス流量計 (3051SFP)			
レンジ 2~3			
ボア 0.160 未満	流量の $\pm 2.65\%$ (8:1 比の流量測定可能範囲)	流量の $\pm 2.70\%$ (8:1 比の流量測定可能範囲)	流量の $\pm 2.60\%$ (14:1 比の流量測定可能範囲)
ボア 0.160 以上、0.500 未満	流量の $\pm 1.70\%$ (8:1 比の流量測定可能範囲)	流量の $\pm 1.80\%$ (8:1 比の流量測定可能範囲)	流量の $\pm 1.60\%$ (14:1 比の流量測定可能範囲)
ボア 0.500 以上、1.000 以下	流量の $\pm 1.25\%$ (8:1 比の流量測定可能範囲)	流量の $\pm 1.35\%$ (8:1 比の流量測定可能範囲)	流量の $\pm 1.15\%$ (14:1 比の流量測定可能範囲)
ボア 1.000 超	流量の $\pm 1.70\%$ (8:1 比の流量測定可能範囲)	流量の $\pm 1.80\%$ (8:1 比の流量測定可能範囲)	流量の $\pm 1.60\%$ (14:1 比の流量測定可能範囲)

(1) 2 インチ (50 mm) 未満または 8 インチ (200 mm) 超の配管径の場合は、さらに 5% の不確実性を加算します。

長期安定性

モデル	Ultra、Enhanced、および Ultra for flow ⁽¹⁾	Classic、Classic MV
3051SMV_3、4	15 年間で URL の $\pm 0.15\%$ 、	15 年間で URL の $\pm 0.20\%$ 、
3051SF_D.3、4		

モデル		Ultra、Enhanced、および Ultra for flow ⁽¹⁾	Classic、Classic MV
3051SMV_1、2	DP レンジ 2-5	温度変化 ±50 °F (28 °C)、管路の最大圧力最大 1000 psi (68.95 bar)	温度変化 ±50 °F (28 °C)、管路の最大圧力最大 1000 psi (68.95 bar)
3051SF_1、2	AP、GP レンジ 3~4		

(1) Ultra は 3051S、3051SMV_3、4、3051SF_3、4、7、D のみ、Ultra for Flow は 3051S_CD レンジ 2~3、3051SMV DP レンジ 2~4、3051SF DP レンジ 2~3 のみで提供されています。

プロセス温度

プロセス温度の仕様は、トランスミッタ部分のみです。トランスミッタは、すべての Pt 100 (100 Ω プラチナ) RTD との互換性があります。Rosemount シリーズ 214C RTD 温度センサが互換性のある RTD の例です。

モデル		
3051SMV 3051SF	RTD インターフェース	5 年間あたり ±0.185 °F (0.103 °C) 以上、または 読み取りの 0.1% (RTD センサの安定性を除く)。

保証

注

保証の詳細は、Emerson 販売条件に記載されています。

モデル	Ultra、Enhanced、および Ultra for Flow ⁽¹⁾	Classic および Classic MV ⁽²⁾	オプションの延長保証 ⁽³⁾
すべての Rosemount 3051S 製品	15 年の限定保証	1 年の限定保証	WR3: 3 年の限定保証 WR5: 5 年の限定保証

(1) Rosemount Ultra トランスミッタと Ultra for Flow トランスミッタには、出荷日から 15 年間の限定保証が付いています。Emerson 標準限定保証のその他の条項はすべて同じです。

(2) 製品は、最初の設置日から 12 か月間、または販売者が出荷した日から 18 か月間のいずれか先に到達する日まで保証されます。

(3) Rosemount の延長保証には、出荷日から 3 年または 5 年の限定保証があります。

動的性能

合計応答時間 (@ 75 °F (24 °C)、不感時間を含む)

注

FOUNDATION Fieldbus (出力コード F) では、52 ミリ秒を記載の値に追加します(セグメント・マクロ・サイクルは含まれません)。オプションコード DA2 では、45 ミリ秒(名目)を記載の値に追加します。

3051SF_D	3051SF_1、2、5、6	3051SF_3、4、7
DP レンジ 2~5: 100 ms	DP レンジ 1: 310 ms	DP レンジ 2~5: 145 ms
レンジ 1: 255 ms	DP レンジ 2: 170 ms	DP レンジ 1: 300 ms
レンジ 0: 700 ms	DP レンジ 3: 155 ms	DP レンジ 0: 745 ms
	AP および GP: 240 ms	

不感時間

オプションコード DA2 の場合、不感時間は 90 ミリ秒 (名目) です。

3051S_C および 3051SF_D	3051SMV および 3051SF_1-7
45 ms (名目)	DP: 100 ms AP および GP: 140 ms RTD インターフェース: 1 s

センサ更新率

注

ワイヤレス (出力コード X) には適用されません。ワイヤレスの更新レートについては、[IEC 62591 \(WirelessHART® プロトコル\)](#)をご覧ください。

3051_C および 3051SF_D	3051SMV および 3051SF_1-7
22 更新 / 秒	DP: 22 回の更新/秒 AP および GP: 11 回の更新/秒 RTD インターフェース: 1 回の更新/秒 計算済みバリエーション: ⁽¹⁾ 質量/体積流量: 22 回の更新/秒 エネルギー流量: 22 回の更新/秒 積算流量: 1 回の更新/秒

(1) エネルギー、体積、積算流量は、トランスミッタ出力コード F では対応していません。

周囲温度の影響

Coplanar センサモジュール付きトランスミッタ (単一バリエーション)

表 2: 差圧: (3051S_CD、3051SMV_3 または 4)

	Ultra @ 50 °F (28 °C)	Classic @ 50 °F (28 °C)	Ultra for Flow ⁽¹⁾ -40 ~ 185 °F (-40 ~ 85 °C)
レンジ 2~5 ⁽²⁾	±(0.009% URL + 0.025% スパン) 1:1~10:1、 ± (0.018% URL + 0.08% スパン) 10:1~200:1	±(0.0125% URL + 0.0625% スパン) 1:1~5:1、 ± (0.025 % URL + 0.125 % スパン) 5:1~150:1	読取り値の ±0.13% (URL から最大 8:1 比の DP 測定可能範囲) ±(0.0187% URL + 読取り値の 0.13%) URL から 8:1~ 100:1 比の DP 測定可能範囲
レンジ 0	±(0.25% URL + 0.05% スパン) 1:1 ~30:1	±(0.25% URL + 0.05% スパン) 1:1~30:1	該当なし
レンジ 1	±(0.1% URL + 0.25% スパン) 1:1~50:1	±(0.1% URL + 0.25% スパン) 1:1~50:1	該当なし

(1) Ultra for Flow は、Rosemount 3051S_CD レンジ 2~3 と、3051SMV DP レンジ 2~3 でのみ使用できます。

(2) Rosemount 3051SMV DP レンジ 5 Ultra と 3051S_CD レンジ 5 Ultra では Classic の仕様を使用してください。

MultiVariable センサモジュール付きトランスミッタに対する周囲温度の影響

表 3: 差圧と静圧 (3051SMV_1 または 2)

モデル	Ultra for Flow -40 ~ 185 °F (-40 ~ 85 °C) ⁽¹⁾	Classic MV @ 50 °F (28 °C)
DP レンジ 2~3 ⁽²⁾	読取り値 ±0.13 (URL から最大 8:1 比の DP 測定可能範囲) ±(0.13 + 読取り値の 0.0187 [URL/読取り値])% (URL から 100:1 比の DP 測定可能範囲)	± (0.0125 % URL + 0.0625 % スパン) 1:1~5:1; ±(0.025% URL + 0.125% スパン) 5:1 超 ~100:1
DP レンジ 2、SP レンジ 5	読取り値の ±0.35% 5:1 以下 読取り値の ±[0.35 + 0.050 (URL/測定値)]% 5:1 超	±(0.025% URL + 0.100% スパン) 1:1~5:1 ±(0.025% URL + 0.125% スパン) 5:1~100:1

表 3: 差圧と静圧 (3051SMV_1 または 2) (続き)

DP レンジ 3、SP レンジ 5	読取り値の $\pm 0.25\%$ 5:1 以下 読取り値の $\pm[0.25 + 0.045 (\text{URL}/\text{測定値})]\%$ 5:1 超	$\pm(0.025\% \text{ URL} + 0.0750\% \text{ スパン})$ 1:1~5:1 $\pm(0.025\% \text{ URL} + 0.125\% \text{ スパン})$ 5:1~100:1
DP レンジ 4	読取り値の $\pm 0.130\%$ 3:1 以下 読取り値の $\pm[0.050 + 0.065 (\text{URL}/\text{RDG})]\%$ 3:1 超	$\pm(0.025\% \text{ URL} + 0.125\% \text{ スパン})$ 1:1~30:1 $\pm(0.035\% \text{ URL} + 0.125\% \text{ スパン})$ 30:1~100:1
DP レンジ 5	該当なし	$\pm(0.025\% \text{ URL} + 0.125\% \text{ スパン})$ 1:1~30:1 $\pm(0.035\% \text{ URL} + 0.125\% \text{ スパン})$ 30:1~100:1
DP レンジ 1	該当なし	$\pm (0.1\% \text{ URL} + 0.25\% \text{ スパン})$ 1:1~50:1
AP、GP	$\pm(0.009\% \text{ URL} + 0.025\% \text{ スパン})$ 1:1~10:1、 $\pm(0.018\% \text{ URL} + 0.08\% \text{ スパン})$ 10:1 超 ⁽³⁾	$\pm (0.0125\% \text{ URL} + 0.0625\% \text{ スパン})$ 1:1~10:1; $\pm(0.025\% \text{ URL} + 0.125\% \text{ スパン})$ 10:1 超 ~100:1

(1) 3051SMV (静圧レンジ 5) の温度制限は $-20 \sim 185^\circ\text{F}$ ($-29 \sim 85^\circ\text{C}$) です。

(2) SP レンジ 3 と 4 のみに適用されます。

(3) DP レンジ 4、5 では、Ultra for Flow の静圧に対する周囲温度の影響は 1:1~10:1 で $\pm(0.0125\% \text{ URL} + 0.0625\% \text{ スパン})$ 、10:1 超で $\pm(0.025\% \text{ URL} + 0.125\% \text{ スパン})$ です。

プロセス温度 RTD インターフェース

表 4: プロセス温度 (3051SMV_1 または 3)

注

Rosemount 3051SMV 静圧レンジ 5 のプロセス温度下限値は -20°F (-28.9°) です。

プロセス温度の仕様は、トランスミッタ部分のみです。トランスミッタは、すべての Pt 100 (100 Ω プラチナ) RTD との互換性があります。Rosemount シリーズ 214C RTD 温度センサが互換性のある RTD の例です。

Classic MV @ 50 °F (28 °C)	Ultra for Flow -40 ~ 185 °F (-40 ~ 85 °C)
$\pm 0.39^\circ\text{F}$ (0.216 °C) @ 50 °F (28 °C)	$\pm 0.39^\circ\text{F}$ (0.216 °C) @ 50 °F (28 °C)

管路の圧力の影響

注

管路の圧力の影響に関する仕様はオプションコード P9 にも適用されます (該当する場合)。

3051S_CD 3051SMV (DP 測定のみ) ⁽¹⁾	Ultra および Ultra for Flow	Classic および Classic MV
ゼロ誤差⁽²⁾		
レンジ 2~3 ⁽³⁾	$\pm 0.025\% \text{ URL @ } 1000 \text{ psi (68.95 bar)}$	$\pm 0.05\% \text{ URL @ } 1000 \text{ psi (68.95 bar)}$
DP レンジ 2、SP レンジ 5	読取りの $\pm 0.075\% @ 1000 \text{ psi (68.95 bar)}$	読取りの $\pm 0.1\% @ 1000 \text{ psi (68.95 bar)}$
DP レンジ 3、SP レンジ 5	$\pm 0.025\% \text{ URL @ } 1000 \text{ psi (68.95 bar)}$	$\pm 0.05\% \text{ URL @ } 1000 \text{ psi (68.95 bar)}$
レンジ 0	$\pm 0.125\% \text{ URL @ } 100 \text{ psi (6.89 bar)}$	$\pm 0.125\% \text{ URL @ } 100 \text{ psi (6.89 bar)}$
レンジ 1	$\pm 0.25\% \text{ URL @ } 1000 \text{ psi (68.95 bar)}$	$\pm 0.25\% \text{ URL @ } 1000 \text{ psi (68.95 bar)}$
スパン誤差⁽⁴⁾		
レンジ 2~3 ⁽³⁾	読取りの $\pm 0.1\% @ 1000 \text{ psi (68.95 bar)}$	読取りの $\pm 0.1\% @ 1000 \text{ psi (68.95 bar)}$
DP レンジ 2、SP レンジ 5	読取りの $\pm 0.2\% @ 1000 \text{ psi (68.95 bar)}$	読取りの $\pm 0.2\% @ 1000 \text{ psi (68.95 bar)}$
DP レンジ 3、SP レンジ 5	読取りの $\pm 0.1\% @ 1000 \text{ psi (68.95 bar)}$	読取りの $\pm 0.1\% @ 1000 \text{ psi (68.95 bar)}$
レンジ 0	読取りの $\pm 0.15\% @ 100 \text{ psi (6.89 bar)}$	読取りの $\pm 0.15\% @ 100 \text{ psi (6.89 bar)}$

3051S_CD 3051SMV (DP 測定のみ) ⁽¹⁾	Ultra および Ultra for Flow	Classic および Classic MV
レンジ 1	読取りの ±0.4% @ 1000 psi (68.95 bar)	読取りの ±0.4% @ 1000 psi (68.95 bar)

- (1) Rosemount 3051SMV 静圧レンジ5のプロセス温度下限値は6.7°C (-20°F) です。
 (2) ゼロ誤差は、管路の圧力でゼロトリムを実行することにより除去できます。
 (3) SP レンジ3、4 のみで使用できます。
 (4) オプションコード P0 の仕様は上記の2倍です。

取付け位置による影響

Rosemount モデル	Ultra、Ultra for Flow、Classic、Classic MV	
3051S_CD、3051SMV_3 または 4、3051SF_3、4、7、または D	±1.25 inH までゼロシフト可能 ₂ O (3.11 mbar)、ゼロ調整したスパンにすることが可能: 影響なし	
3051SMV_1、2 3051SF_1、2、5、6	DP センサ:	±1.25 inH までゼロシフト可能 ₂ O (3.11 mbar)、ゼロ調整したスパンにすることが可能: 影響なし
	GP/AP センサ:	±2.5 inH にゼロシフト可能 ₂ O (6.22 mbar)、ゼロ調整したスパンにすることが可能: 影響なし

振動の影響

Rosemount 3051SFC

- **振動構造制限**
 - 一般用途の現場または低振動レベルのパイプライン (10~1000 Hz の試験周波数範囲、0.15 mm の変位ピーク振幅、20 m/s² の加速度振幅) に関する IEC61298-3 (2008) の要件に準拠
 - トランスミッタアセンブリの重量と長さは、9.8 lb (4.45 kg) および 8.60 インチ (218.44 mm) を超えないようにしてください。
- **振動性能仕様**
 - URL の ±0.1 パーセント未満。高振動レベル (10~60 Hz 0.21 mm の変位ピーク振幅/60~2000 Hz 3g) で IEC60770-1 の現場または管路の要件に基づいて試験した場合。

注

SST 温度ハウジングは、機械振動がある用途のプライマリエlement技術 A には推奨されません。

Rosemount 3051SFA

- **振動構造制限**
 - Annubar™ 流量計では変動が大きいため、構造制限は規定されていません。用途についてご質問がある場合は、最寄りのエマソン担当者までお問い合わせください。
- **振動性能仕様**
 - URL の ±0.1 パーセント未満。高振動レベル (10~60 Hz 0.21 mm の変位ピーク振幅/60~2000 Hz 3g) で IEC60770-1 の現場または管路の要件に基づいて試験した場合。

Rosemount 3051SFP

- **振動構造制限**
 - 一般用途の現場または低振動レベルのパイプライン (10~1000 Hz の試験周波数範囲、0.075 mm の変位ピーク振幅、10 m/s² の加速度振幅) に関する IEC60068-2-6 (2007) の要件に準拠
 - トランスミッタアセンブリの重量は、12.6 lb (5.72 kg) を超えないようにしてください。
- **振動性能仕様**
 - URL の ±0.1 パーセント未満。高振動レベル (10~60 Hz 0.21 mm の変位ピーク振幅/60~2000 Hz 3g) で IEC60770-1 の現場または管路の要件に基づいて試験した場合。

電源の影響

トランスミッタ端子の電圧変化量が 1 ボルトあたり校正スパンの $\pm 0.005\%$ 未満

電磁適合性 (EMC)

EN61326 と NAMUR NE-21 のすべての産業用環境要件に適合。最大偏差 $< 1\%$ EMC 放射ノイズ測定中。

注

NAMUR NE-21 は、ワイヤレス (トランスミッタ出力コード X) または FOUNDATION™ Fieldbus (トランスミッタ出力コード F)、ERS 構成、接続箱または別置型ディスプレイ (ハウジング方式 2A-2C、2E-2G、2J、2M) には適用されません。

注

サージ発生中、機器が最大 EMC 偏差の限界を超えるかリセットされることがありますが、機器は自己復旧し、指定された始動時間内に通常運転に復帰します。

注

ESD 発生中、ワイヤレス機器 (トランスミッタ出力コード X) が最大 EMC 偏差の限界を超えるかリセットされることがありますが、機器は自動復旧し、指定された始動時間内に通常運転に復帰します。

注

接続箱のハウジングまたは別置型ディスプレイ (ハウジング方式 2A-2C、2E-2G、2J、2M) の機器では、シールドケーブルを使用して試験を実施します。

注

Rosemount 3051SF 測定タイプ 1、3、5、7 には、プロセス温度接続用シールドケーブルが必要です。

過渡保護 (オプション T1)

IEEE C62.41.2-2002 ロケーション・カテゴリ B に準拠した試験

- 6 kV crest (0.5 μ s-100 kHz)
- 3 kA crest (8 \times 20 μ s)
- 6 kV crest (1.2 \times 50 μ s)

機能の仕様

レンジとセンサの制限

Coplanar センサ・モジュール付き流量計

レンジ	DP センサ (Rosemount 3051SF_3、4、または 7)	
	下限 (LRL)	上限 (URL)
1	0 inH ₂ O (0 mbar)	25.00 inH ₂ O (62.16 mbar)
2	0 inH ₂ O (0 bar)	250.00 inH ₂ O (621.60 mbar)
3	0 inH ₂ O (0 bar)	1000.00 inH ₂ O (-2.48 bar)

マルチバリアブル・センサ・モジュール付き流量計

レンジ	DP センサ	
	下限 (LRL)	上限 (URL)
1	0 inH ₂ O (0 mbar)	25.00 inH ₂ O (62.3 mbar)

レンジ	DP センサ	
	下限 (LRL)	上限 (URL)
2	0 inH ₂ O (0 mbar)	250.00 inH ₂ O (0.62 bar)
3	0 inH ₂ O (0 mbar)	1000.00 inH ₂ O (2.49 bar)

静圧センサ (GP/AP)

表 5:

レンジ	下限 (LRL)	上限 (URL) ⁽¹⁾
3	GP ⁽²⁾⁽³⁾ : -14.20 psig (-0.98 bar) AP: 0.50 psia (34.5 mbar)	GP: 800 psig (55.16 bar) AP: 800 psia (55.16 bar)
4	GP ⁽²⁾⁽³⁾ : -14.20 psig (-0.98 bar) AP: 0.50 psia (34.5 mbar)	GP: 3626 psig (250.0 bar) AP: 3626 psia (250.0 bar)

(1) SP レンジ4 と DP レンジ1 の URL は 2000 psi (137.9 bar) です。

(2) 不活性封入液: 最小圧力 = 1.5 psia (0.10 bar) または -13.2 psig (-0.91 bar)。

(3) 大気圧 14.7 psia (1 bar-a) が前提です。

プロセス温度 RTD インターフェース (Rosemount 3051SF_1、3、5、または 7)

注

トランスミッタはすべての Pt 100 RTD センサと互換性があります。Rosemount シリーズ 214C RTD 温度センサが互換性のある RTD の例です。

下限 (LRL)	上限 (URL)
-328 °F (-200 °C)	1562 °F (850 °C)

最小スパンの制限

Coplanar センサモジュール付きトランスミッタ (単一バリアブル)

レンジ	DP センサ (Rosemount 3051SF_D、3、4、または 7)	
	Ultra、および Ultra for Flow	Classic
1	0.5 inH ₂ O (1.24 mbar)	0.5 inH ₂ O (1.24 mbar)
2	1.25 inH ₂ O (3.11 mbar)	1.67 inH ₂ O (4.14 mbar)
3	1.0 inH ₂ O (2.49 mbar)	6.67 inH ₂ O (16.58 mbar)

マルチバリアブル・センサ・モジュール付きトランスミッタ

レンジ	DP センサ (Rosemount 3051SF_1、2、5、または 6)	
	Ultra for Flow	Classic MV
1	N/A	0.5 inH ₂ O (1.24 mbar)
2	1.3 inH ₂ O (3.23 mbar)	2.5 inH ₂ O (6.22 mbar)
3	5.0 inH ₂ O (12.43 mbar)	10.0 inH ₂ O (24.86 mbar)
レンジ	静圧センサ (GP/AP)	
3	4.0 psi (275.79 mbar)	8.0 psi (551.58 mbar)
4	18.13 psi (1.25 bar)	36.26 psi (2.50 bar)

プロセス温度 RTD インターフェース (Rosemount 3051SF_1、3、5、または 7)

最小スパン = 50 °F (28 °C)

サービス (用途)

Rosemount 3051S、3051SMV_P、3051SAM、3051SF_5、6、7、D (プロセス変数直接出力)

液体、気体、蒸気の用途

Rosemount 3051SMV_M、3051SF_1、2、3、4 (質量 / エネルギーフロー出力)

注

オプションコード A の場合: 4-20mA HART® のみ。

一部の流体タイプは、特定の測定タイプでのみサポートされています。

表 6: 温圧補正による流体の互換性

・使用可能 — 使用不可

コード	測定タイプ	流体タイプ			
		液体	飽和蒸気	加熱蒸気	気体と天然ガス
1	DP/P/T (完全補正)	・	・	・	・
2	DP/P	・	・	・	・
3	DP/T	・	・	—	—
4	DP のみ	・	・	—	—

4~20 mA HART® プロトコル

ゼロ点調整、スパン調整

ゼロ値とスパン値は、レンジ内のどこにでも設定できます。スパンは最小スパン以上にする必要があります。

出力

2 線式 4~20 mA は、ユーザーが線形または平方根出力用に選択できます。4~20 mA 信号に重なったデジタルプロセス変数は、HART® プロトコルに準拠するすべてのホストで使用できます。

電源

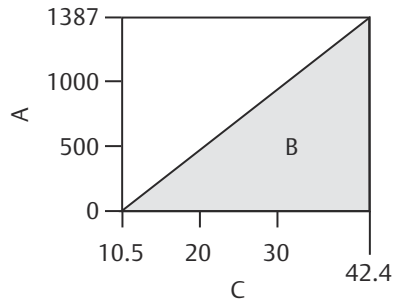
外部電源が必要です。

- Rosemount 3051S および 3051SF_D: 10.5~42.4 Vdc、負荷なし
- Rosemount 3051S および 3051SF_D、高度な HART® 診断機能一式付き: 12~42.4 Vdc、負荷なし
- Rosemount 3051SMV および 3051SF_1-7: 12~42.4 Vdc、負荷なし

負荷制限

最大ループ抵抗は外部電源の電圧レベルで決まります (下図参照)。

図 1 : Rosemount 3051S、3051SF_D

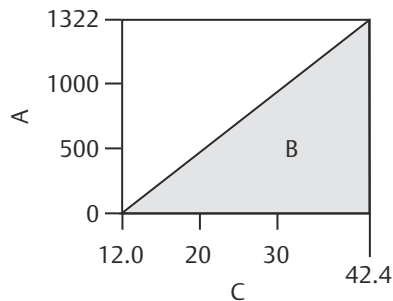


最大ループ抵抗 = $43.5 \times (\text{電源電圧} - 10.5)$

Field Communicator は、通信のために 250Ω の最小ループ抵抗を必要とします。

- A. 負荷 (Ω)
- B. 動作範囲
- C. 電圧 (Vdc)

図 2 : Rosemount 3051SMV、3051SF_1-7、3051S、3051SF_D (高度 HART® 診断 (オプションコード DA2))



最大ループ抵抗 = $43.5 \times (\text{電源電圧} - 12.0)$

Field Communicator は、通信のために 250Ω の最小ループ抵抗を必要とします。

- A. 負荷 (Ω)
- B. 動作範囲
- C. 電圧 (Vdc)

選択可能な HART® リビジョン (オプションコード HR7)

2 線式 4~20 mA は、ユーザーが線形または平方根出力用に選択できます。4~20 mA 信号に重ねられたデジタルプロセス変数は、HART プロトコルに準拠するすべてのホストで使用できます。高度な HART 診断 (DA2) を備えた Rosemount 3051S には、選択可能な HART リビジョンが付属します。HART リビジョン 7 (オプションコード HR7 で選択)、またはリビジョン 5 (デフォルト) プロトコルのデジタル通信を選択できます。HART リビジョンは、現場で HART ベースの設定から切り替えることができます。HART リビジョンの切り替え方法の説明については、Rosemount 3051S リファレンスマニュアル™を参照してください。

高度な HART® 診断機能一式 (オプションコード DA2)

プロセスインテリジェンス診断は、次のようなプロセスおよびプロセス機器の異常検出に使用できる統計データ (標準偏差、平均、変動係数) を提供します。

- 炉内火炎の不安定性
- ポンプのキャビテーション
- 蒸留塔のフラッディング
- 流体組成の変化
- 同伴空気

- 攪拌の喪失
- プロセス漏出

この診断により、プロセス状況の異常が予定外のダウンタイムや再作業につながる前に、予防措置を講じることができます。ループ整合性診断は、電気ループの変化をプロアクティブに検出し、プロセスのオペレーションに影響を与える前に通知します。検出可能なループの問題には、端子室の水、端子の腐食、不適切な接地、不安定な電源などがあります。

接続済みインパルス線の診断は、プロセスインテリジェンスと同じ統計処理技術を使って、トランスミッタで正確なプロセス測定値を取得できない可能性があるインパルス配管の閉塞を検出します。また、プラグ接続された Annubar やオリフィス板のプロセススタップなど、他のプロセス接続の問題を検出して警告することもできます。

デバイスダッシュボードでは、タスクベースのグラフィカルなインターフェースで診断が表示され、重要なプロセス/デバイス情報や分かりやすいグラフィカルなトラブルシューティングにワンクリックでアクセスできます。

機能一式の内容: プロセスインテリジェンス、ループの完全性、接続済みインパルス線、ステータスログ、変数ログ、高度なプロセスアラート、サービスアラート、タイムスタンプ機能。

FOUNDATION™ Fieldbus プロトコル

電源

外部電源が必要です。トランスミッタは 9.0~32.0 Vdc (FISCO の場合は 9.0~17.5 Vdc) のトランスミッタ端子電圧で動作します。

消費電流

17.5 mA (オプションの液晶ディスプレイを含むすべての構成)

パラメータ:

- スケジュールエン트리: 22 (最大)
- リンク: 25 (最大)
- 仮想通信路 (VCR): 20 (最大)

標準機能ブロック

リソースブロック	ハードウェア、電子回路、診断情報を含みます。
トランスデューサブロック	センサ診断を含む実際のセンサ測定データ、圧力センサ調整、工場出荷時のデフォルト設定の呼び出し機能などを含みます。
液晶ディスプレイブロック	ローカルディスプレイを構成します。
アナログ入力ブロック	他の機能ブロックに入力する測定値を処理します。出力値は工学単位またはカスタム単位であり、測定値の品質を示すステータスを含みます。
PID ブロック (オートチューン付き)	カスケードやフィードフォワードなど、現場で PID 制御に必要なすべてのロジックを含みます。オートチューン機能は、制御性能を最適化する優れた調整を実現します。

バックアップ・リンク・アクティブ・スケジューラ (LAS)

稼働中のリンクマスタ機器が故障したり、セグメントから取り外された場合、トランスミッタがリンク・アクティブ・スケジューラとして機能します。

現場でのソフトウェアの更新

Rosemount 3051S のソフトウェアは、FOUNDATION Fieldbus をサポートするため、FOUNDATION Fieldbus の共通デバイスソフトウェアのダウンロード手順を使用して現場で容易にアップグレードできます。

Plantweb アラート

Plantweb デジタルアーキテクチャの全機能を有効なものにするために、計装の問題を診断し、助言、メンテナンス、障害の詳細を伝え、解決策を推奨します。

高度制御機能ブロック一式 (オプションコード A01)

入力セレクトブロック 最小、最大、中点、平均または最初の「良」など特定の選択戦略に基づいて入力を選択し、出力を生成します。

演算器ブロック 部分密度補正した流量、電子リモートセンサ、静水圧タンクのゲージ圧、比制御など事前定義された用途に基づく方程式を提供します。

信号変換器ブロック 最大 20 の X、Y 座標を設定することで、入力/出力関係を定義する関数を特徴付けたり、近似したりします。ブロックは、設定した座標で定義された曲線を用いて、特定の入力値から出力値を補間します。

積算器ブロック 1 つまたは 2 つの変数の積分値または累積値をプレトリップおよびトリップ限界と比較し、限界に達したときにディスクリット出力信号を生成します。このブロックは、経時的な総流量、総質量、体積の計算に役立ちます。

出力スプリッタブロック 1 つの PID または他の制御ブロックの出力を分割して、PID が 2 つのバルブまたは他のアクチュエータを制御するようにします。

制御セレクトブロック 通常、PID または他の制御機能ブロックの出力に接続されている最大 3 つの入力 (最高、中間、最低) の 1 つを選択します。

ブロック	実行時間
リソース	N/A
変換器	N/A
液晶ディスプレイブロック	N/A
アナログ入力 1	20 ミリ秒
PID (オートチューン付き)	35 ミリ秒
入力セクタ	20 ミリ秒
演算	20 ミリ秒
信号変換	20 ミリ秒
積算器	20 ミリ秒
出力分配	20 ミリ秒
制御セクタ	20 ミリ秒

FOUNDATION Fieldbus 診断一式 (オプションコード D01)

注

Rosemount 3051S (出力コード F) にのみ適用されます。

プロセスインテリジェンスは、次のようなプロセスおよびプロセス機器の異常を検出するために使用可能な統計データ (標準偏差、平均) を提供します。

- 炉内火炎の不安定性
- ポンプのキャビテーション
- 蒸留塔のフラッディング
- 流体組成の変化
- 同伴空気
- 攪拌の喪失
- プロセス漏洩

この診断により、プロセス状況の異常が予定外のダウンタイムや再作業につながる前に、予防措置を講じることができます。

プラグ接続されたインパルス線診断は、プロセスインテリジェンスと同じ統計処理技術を用いて、トランスミッタが正確なプロセス測定値を取得できない可能性があるインパルス配管の閉塞を検出します。また、接続済み Annubar やオフィスプレートのプロセススタップなど、他のプロセス接続の問題を検出して警告することもできます。

デバイスダッシュボードが診断結果を表示するグラフィカルなタスクベースインターフェースからは、重要なプロセス/デバイス情報やグラフィカルに手順が示されるトラブルシューティングツールをクリックひとつでアクセスできます。

機能一式の内容: プロセスインテリジェンスと接続済みインパルス線の診断

IEC 62591 (WirelessHART® プロトコル)

出力

IEC 62591 (WirelessHART®)、2.4 GHz DSSS

アンテナからの無線周波数出力

- 外部アンテナ (WK オプション): 最大 10 mW (10 dBm) EIRP
- 拡張範囲、外部アンテナ (WM オプション): 最大 18 mW (12.5 dBm) EIRP
- リモート (WJ オプション) アンテナ: 最大 17 mW (12.3 dBm) EIRP
- 高利得、リモートアンテナ (WN オプション): 最大 40 mW (16 dBm) EIRP

ローカルディスプレイ

オプションの 7 桁液晶ディスプレイは、ユーザの選択により、工学単位の主変数、レンジのパーセント、センサモジュール温度、電子回路の温度などの情報を表示できます。ディスプレイ表示は、ワイヤレス更新レートに基づいて更新されます。

更新レート

選択可能、1 秒から 60 分の間

電源モジュール

現場交換可能、キー接続で誤った取り付けのリスクを排除、ポリブチレンテレフタレート (PBT) 筐体の本質安全防爆塩化チオニルリチウム電源モジュール。1 分の更新レートで 10 年の寿命。(1)(2)

過大圧制限

トランスミッタは次の制限値まで損傷することはありません。

Coplanar センサ・モジュール (単一バリアブル)

レンジ	DP ⁽¹⁾
	3051S_CD、3051SMV_3、または 4 3051SF_3、4、7、または D
1	2000 psi (137.90 bar)
2	3626 psi (250.00 bar)
3	

(1) P9 オプションを使用する DP センサの静圧制限は 4500 psig (310,26 bar) です。P0 オプションを使用する DP センサの静圧制限は 6092 psig (420,00 bar) です。

(1) 基準条件は 70 °F (21 °C)、他の 3 つのネットワーク機器にデータをルーティングします。注記: -40 °F または 185 °F (-40 °C または 85 °C) の周囲温度限界に継続的にさらされると、規定の寿命が最大 20% 短くなる可能性があります。

(2) 3051SMV に使用した場合は、1 分の更新レートで 6 年半の寿命になります。

Coplanar マルチバリアブル・センサ・モジュール (3051SMV_1、2 3051SF_1、2、5、または 6)

DP レンジ	静圧レンジ ⁽¹⁾	
	3	4
1	1600 psi (110.32 bar)	2000 psi (137.90 bar)
2	1600 psi (110.32 bar)	3626 psi (250.00 bar)
3	1600 psi (110.32 bar)	3626 psi (250.00 bar)

(1) 圧力は片側または両側にかけることができます。

静圧制限

Coplanar センサモジュール

管路の静圧は以下の仕様の範囲内で動作します。

レンジ	DP センサ ⁽¹⁾
	3051SMV_3 または 4 3051SF_3、4、7、または D
1	0.5 psia~2000 psig (0.03~137.90 bar)
2	0.5 psia~3626 psig (0.03~250.00 bar)
3	

(1) P9 オプションを使用する DP センサの静圧制限は 4500 psig (310.26 bar) です。P0 オプションを使用する DP センサの静圧制限は 6092 psig (420.00 bar) です。

Coplanar マルチバリアブル・センサ・モジュール (Rosemount 3051SF_1、2、5、または 6)

動作範囲の仕様は、0.5 psia (0.03 bar) と以下の表の値の間の範囲内です。

DP レンジ	静圧レンジ (GP/AP)	
	3	4
1	800 psi (55.15 bar)	2000 psi (137.90 bar)
2	800 psi (55.15 bar)	3626 psi (250.00 bar)
3	800 psi (55.15 bar)	3626 psi (250.00 bar)

最大使用圧力制限

最大使用圧力は、通常運転時のトランスミッタで許容される最大圧力です。差圧トランスミッタの場合、最大使用圧力はトランスミッタが安全に動作する管路の静圧です。片方のトランスミッタがバルブの誤作動により管路の静圧の上限にさらされている場合、トランスミッタに出力シフトが発生するため、再度ゼロ調整が必要になります。ゲージ圧トランスミッタまたは絶対圧トランスミッタの場合、最大使用圧力は許容範囲上限 (URL) と同じになります。「組立」オプションを使用するトランスミッタの最大使用圧力は、個々のコンポーネントの最高圧力定格の最低値に制限されます。

表 7: Rosemount 3051S 最大使用圧力

レンジ	3051S_CD
0	750 psi 51.7 bar 5.17 mPa
1	2000 psi 138 bar 13.8 mPa

表 7 : Rosemount 3051S 最大使用圧力 (続き)

レンジ	3051S_CD
2	3626 psi 250 bar 25 mPa
3	3626 psi 250 bar 25 mPa
4	3626 psi 250 bar 25 mPa
5	3626 psi 250 bar 25 mPa

注

P9 オプションを使用する DP センサの最大使用圧力は 4500 psig (310.26 bar) です。P0 オプションを使用する DP センサの最大使用圧力は 6092 psig (420.00 bar) です。

表 8 : Rosemount 3051SMV 最大使用圧力

DP レンジ	静圧レンジ (GP/AP)		
	3	4	5
1	800 psi 55.2 bar 5.52 mPa	2000 psi 138 bar 13.8 mPa	N/A
2	800 psi 55.2 bar 5.52 mPa	3626 psi 250 bar 25 mPa	6092 psi 420 bar 42.0 mPa
3	800 psi 55.2 bar 5.52 mPa	3626 psi 250 bar 25 mPa	6092 psi 420 bar 42.0 mPa
4	N/A	3626 psi 250 bar 25 mPa	6092 psi 420 bar 42.0 mPa
5	N/A	3626 psi 250 bar 25 mPa	N/A

バースト圧制限**Coplanar センサモジュール (3051S_C、3051SMV、3051SF、3051SAM_G、A)**

10000 psig (689.47 bar)

温度制限**周囲**

-40~185 °F (-40~85 °C)

液晶ディスプレイがある場合⁽³⁾: -40~176 °F (-40~80 °C)

オプションコード P0: -20~185 °F (-28~85 °C)

オプションコード BR6: -76~185 °F (-60~85 °C)

保管時

-50 ~ 185 °F (-46 ~ 85 °C)

液晶ディスプレイがある場合: -40~185 °F (-40~85 °C)

ワイヤレス出力がある場合: -40~185 °F (-40~85 °C)

オプションコード BR6: -76~185 °F (-60~85 °C)

プロセス温度制限

Rosemount 3051SFA

直付けランスミッタ 500 °F (260 °C)
750 °F (398 °C) (直付け、高温 5 パルプマニホールド (トランスミッタ接続プラットフォームコード 6) の使用時)。

Flange-Lok と Pak-Lok 接続でのスチームプロセスの最大温度制限は、316 °C (600 °F) です。

別置型取付けトランスミッタ 1250 °F (677 °C) – 合金 C-276 センサ材質 (1000 °F [538 °C] を超える超高温スチーム用途では、Rosemount 585 と合金 800H センサ材質の使用を推奨)
850 °F (454 °C) – SST センサ材質、Pak-Lok、Flange-Lok、または Flo-Tap モデル

Rosemount 3051SFC

直付けランスミッタ -40 ~ 450 °F (-40 ~ 232 °C)

別置型取付けトランスミッタ -315 ~ 850 °F (-192 ~ 454 °C)

Rosemount 3051SFP

標準 (直付け/別置型取付け) -40 ~ 450 °F (-40 ~ 232 °C)

拡張 (オプションコード G のみで別置型取付け) -112~850 °F (-80~454 °C)

注

拡張温度の全溶接設計については、工場までお問い合わせください。

湿度制限

0~100 パーセントの相対湿度

起動時間

起動時にトランスミッタに電源を投入した場合、記載されている時間ごとの性能は仕様の範囲内になります。

注

ワイヤレス・オプション・コード X には適用されません。

オプションコード F の場合、機器は 20 秒以内にセグメント上で通信します。

トランスミッタ	起動時間 (代表値)
3051S、3051SF_D	2 秒

(3) -4 °F (-20 °C) 以下の場合、液晶ディスプレイが読みにくくなることがあり、表示の更新に時間がかかります。

診断	5 秒
3051SMV、3051SF_1~7	

容積変位

0.005 in³ (0.08 cm³) 未満

ダンピング

注

ワイヤレス・オプション・コード X には適用されません。

ステップ変化に対するアナログ出力の応答時間は、1つの時定数に対して 0~60 秒の間でユーザーが選択できます。Rosemount 3051SMV、3051SF_1-7 では、各変数を個別に調整できます。ソフトウェアダンピングは、センサモジュールの応答時間に追加されます。

故障モードアラーム

4-20 mA HART® (出力オプションコード A)

自己診断でトランスミッタの重大な障害が検出されると、オフスケールのアナログ信号でユーザーに警告します。Rosemount 標準 (デフォルト)、NAMUR、アラームレベルのカスタマイズも可能です ([アラーム構成](#)を参照)。

高アラームと低アラームは、オプションのスイッチ (オプション D1) によりソフトウェアまたはハードウェアで選択できます。

アラーム構成

構成	高アラーム	低アラーム
デフォルト	21.75 mA 以上	3.75 mA 以下
NAMUR 準拠 ⁽¹⁾	22.5 mA 以上	3.6 mA 以下
カスタムレベル ⁽²⁾⁽³⁾	20.2~23.0 mA	3.4~3.8 mA

(1) アナログ出力レベルは NAMUR 推奨 NE 43 に準拠しています。オプションコード C4 または C5 を参照してください。

(2) 低アラームは低飽和より 0.1 mA 小さく、高アラームは高飽和より 0.1 mA 大きく設定する必要があります。

(3) Rosemount 3051SMV、オプションコード DA2 の場合、低アラームのカスタム値は 3.57~3.8 mA です。

物理的仕様

材質の選択

Emerson は、幅広い用途で優れた性能を発揮する構造部品の材質をはじめ、多様な製品オプションや構成と共にさまざまな Rosemount 製品を提供しています。Rosemount 製品情報は、お客様が用途に適した選択を行っていただくためのガイドになるものです。特定の用途に向け、製品の材質、オプション、構成部品を指定する場合に、すべてのプロセスパラメータ (すべての化学成分、温度、圧力、流量、研磨剤、汚染物質など) を慎重に分析する責任はお客様が単独で負うものとします。Emerson は、プロセス流体やその他のプロセスパラメータが、選択した製品、オプション、構成または構造部品用素材に適合するかを評価または保証する立場にはありません。

電気接続部

½-14 NPT、G½、M20 × 1½ コンジット。出力コード A と X の端子台に固定された HART® インターフェース接続。

プロセス接続部

Coplanar センサモジュール (Rosemount 3051S_C、3051SMV、または 3051SF)	
標準	1/4-18 NPT、内径 2 1/8 インチ
フランジアダプタ	1/2-14 NPT と RC 1/2、内径 2 インチ (50.8 mm)、2 1/8 インチ (54.0 mm)、2 1/4 インチ (57.2 mm)

プロセス接液部品

Rosemount 3051SFA 湿式部品 - Rosemount Annubar センサー材質

- 316 SST
- 合金 C-276

注

ケージニップルは 304 SST です。

Rosemount 3051SFC 湿式部品-構造材質

本体/プレート	316/316L SST 50 マイクロインチ Ra 表面仕上げ
マニホールドヘッド/バルブ	316 SST
フランジスタッドおよびナット	お客様が提供 スペア部品として提供
トランスミッタ接続スタッドおよびナット	スタッド-300 シリーズ ステンレス鋼 ナット- A194 グレード 8M。
ガスケットおよび O リング	ガスケットはお客様が提供します。 Durlon 8500 ファイバーガスケットが推奨されます。他のガスケットの使用については、エマソン担当者までお問い合わせください。 スペア部品として提供

注

Rosemount 405 を分解するときには、ガスケットおよび O リングを交換してください。

Rosemount 3051SFP 湿式部品-構造材質

オリフィスプレート	316/316L SST 合金 C-276 合金 400
本体	A312 Gr 316/316L
パイプ材質 (該当する場合)	A312 Gr 316/316L
フランジ	A182 Gr 316/316L フランジ圧力制限は ANSI B16.5 に準拠しています ANSI B16.5 または、125~250 RMS ごとのフランジ面仕上げ
本体ボルト/スタッド	300 シリーズステンレス鋼 高温オプションコード G では、ASTM A193 Gr B8M Class 2 本体スタッドが提供されます ASTM A193 Gr B8M Class 2 本体スタッドは、高圧プロセス接続オプションコード W9、R9、T1、S1、または P2 と一緒に注文された 1-1/2 インチ (コード 015) 配管径のユニットに対して提供されます。
トランスミッタ接続スタッド	300 シリーズステンレス鋼

ガスケット/O リング ガラス充填 PTFE
 高温オプションコード G 用の合金 X-750
 設置または保守で Rosemount 3051SFP を分解するたびに、ガスケットと O リングを交換する必要があります

Coplanar センサモジュール (3051S_C、3051SMV)

316L SST (UNS S31603)、合金 C-276 (UNS N10276)、合金 400 (UNS N04400)、タンタル (UNS R05440)、金メッキ 合金 400、金メッキ 316L SST

ドレンバルブ/ベントバルブ

316 SST、合金 C-276、合金 400/K-500 材

ドレンベントシート: 合金 400

ドレンベントステム: 合金 K-500

プロセスフランジとフランジアダプタ

- プレート CS
- SST: CF-8M (Cast 316 SST) ASTM A743 準拠
- 鋳造 C-276: CW-12MW ASTM A494 準拠
- 鋳造合金 400: M-30C ASTM A494 準拠

接液 O リング

ガラス充填 PTFE

非接液部

電子部ハウジング 低銅アルミまたは CF-8M (鋳造版 316 SST) 筐体は、適切に設置すれば、NEMA® タイプ 4X、IP66、IP68 に適合します。
 ハウジング材質コード P: PBT/PC with NEMA 4X および IP66/67/68

Coplanar センサモジュールハウジング CF-3M (鋳造版 316L SST、ASTM-A743 準拠の材質)

- ボルト**
- ASTM A449、タイプ 1 に準拠したメッキ CS
 - オーステナイト 316 SST (ASTM F593)
 - ASTM A193、グレード B7M 合金鋼
 - 合金 K-500

センサモジュール封入液 シリコンまたは不活性ハロカーボン

塗料 ポリウレタン

- カバー O リング**
- Buna-N
 - シリコン (ワイヤレスオプションコード X 用)

ワイヤレスアンテナ 外部アンテナ (WK/WM): PBT/PC 一体型全方向性アンテナ
 リモートアンテナ (WN): グラスファイバ全方向性アンテナ

電源モジュール 現場交換可能、キー接続で誤った取付けのリスクを排除、PBT 筐体の本質安全防爆塩化チオニルリチウム電源モジュール

製品認証の取得

Rosemount 3051S/3051SFx/3051S-ERS

改訂 3.11 版

欧州指令に関する情報

EU 適合宣言書の写しは、クイック・スタート・ガイドの最後にあります。EU 適合宣言の最新バージョンは Emerson.com/Rosemount で確認できます。

通常使用区域に関する認証

トランスミッタは標準として、連邦労働安全衛生局 (OSHA) の認定を受けた国家認定試験機関 (NRTL) によって、設計が基本的な電氣的、機械的、および防火要件を満たしていることを確認するための検査および試験が実施されています。

北米での装置の設置

米国電気工事規程® (NEC) およびカナダ電気工事規定 (CEC) は、Division のマークが付いた機器を Zone で使用すること、および Zone のマークが付いた機器を Division で使用することを許可しています。これらのマークは領域分類、ガス、温度クラスに適している必要があります。この情報はそれぞれの規程で明確に定義されています。

米国

E5 米国防爆 (XP) および粉じん防爆 (DIP)

証明書 FM16US0090

規格 FM クラス 3600 - 2018、FM クラス 3615 - 2018、FM クラス 3616 - 2011、FM クラス 3810 - 2018、ANSI/NEMA 250 - 2003

マーク XP CL I, DIV 1, GP B, C, D; DIP CL II, DIV 1, GP E, F, G; CL III; T5(-50 °C ≤ T_a ≤ +85 °C); 工場で密封済み; タイプ 4X

I5 米国 本質安全防爆 (IS)、非発火性 (NI)

証明書 FM 16US0089X

規格 FM Class 3600:2018、FM Class 3610:2010、FM Class 3611:2004、FM Class 3616:2011、FM Class 3810:2018、ANSI/ISA-60079-0:2013、ANSI/ISA-60079-11:2013、ANSI/ISA-61010-1:2004、NEMA 250:1991 (3051SFA のみ)、または NEMA 250:2003

マーク IS CL I, DIV 1, GP A, B, C, D; CL II, DIV 1, GP E, F, G; Class III; Class 1, Zone 0 AEx ia IIC T4; NI CL 1, DIV 2, GP A, B, C, D;
T4 (-50 °C ≤ T_a ≤ +70 °C) [HART];
T4 (-50 °C ≤ T_a ≤ +60 °C) [Fieldbus];
Rosemount 03151- 1006 図面に従って接続した場合; Type 4X

安全使用の特別な条件 (X) :

モデル 3051S/3051S-ERS 圧力トランスミッタのハウジングはアルミニウムを含むため、衝撃や摩擦による発火の危険性があると考えられます。設置および使用の際には衝撃や摩擦を避けるよう注意してください。

注

NI CL 1、DIV 2 のマークがあるトランスミッタは、一般的な Division 2 の配線方法または非発火性フィールド配線 (NIFW) を使用して Division 2 の場所に設置できます。図面 03151-1006 を参照してください。

米国 本質安全防爆 (IS)/非発火性 (NI)

証明書 1143113

規格 FM Class 3600:2011、FM Class 3610:2010、FM Class 3611:2004、FM Class 3810:2005、UL50E (第 1 版)

マーク IS Class I/II/III, Division 1, Groups A, B, C, D, T4/ E, F, and G T135 °C; Class I, Zone 0 AEx ia IIC T4 Ga;

T4 (-50 °C ≤ T_a ≤ +70 °C) [HART];
 T4 (-50 °C ≤ T_a ≤ +60 °C) [Fieldbus];
 Rosemount 03151- 1016 図面に従って接続した場合; Type 4X

IE 米国 FISCO

証明書 FM 16US0089X

規格 FM クラス 3600 – 2011、FM クラス 3610 – 2010、FM クラス 3611 – 2004、FM クラス 3810 – 2005、NEMA 250 – 2003

マーク IS CL I, DIV 1, GP A, B, C, D; T4 (-50 °C ≤ T_a ≤ +60 °C: Rosemount 図面 03151-1006 に従って接続した場合; Type 4X

安全使用の特別な条件 (X) :

モデル 3051S/3051S-ERS 圧力トランスミッタのハウジングはアルミニウムを含むため、衝撃や摩擦による発火の危険性があると考えられます。設置および使用の際には衝撃や摩擦を避けるよう注意してください。

米国の FISCO

証明書 1143113

規格 FM Class 3600:2011, FM Class 3610:2010, FM Class 3611:2004, FM Class 3810:2005, UL50E (第 1 版)

マーク IS クラス I/II/III、Division I、グループ A、B、C、D、T4/ E、F、および G T135°C; クラス I、ゾーン 0 AEx ia IIC T4 Ga;
 T4 (-50 °C ≤ T_a ≤ +70 °C) [HART];
 T4 (-50 °C ≤ T_a ≤ +60 °C) [Fieldbus];
 Rosemount 03151- 1016 図面に従って接続した場合; Type 4X

カナダ

E6 カナダ 防爆、粉じん防爆、Division 2

証明書 1143113

規格 CAN/CSA C22.2 No. 0-10、CSA 規格 C22.2 No. 25-1966、CSA 規格 C22.2 No. 30-M1986、CAN/CSA C22.2 No. 94-M91、CSA 規格 C22.2 No. 142-M1987、CSA 規格 C22.2 No. 213-M1987、ANSI/ISA 12.27.01-2003、CSA 規格 C22.2 No. 60529:05

マーク Explosion-proof Class I, Division 1, Groups B, C, D; Dust-Ignitionproof Class II, Division 1, Groups E, F, G; Class III; Class I, Zone 1, Group IIB+H2, T5 に最適; Class I, Division 2, Groups A, B, C, D に最適; Class I, Zone 2, Group IIC, T5 に最適; Rosemount 図面 03151-1013 に従って接続した場合; Type 4X

I6 カナダ 本質安全防爆

証明書 1143113

規格 CAN/CSA C22.2 No. 0-10、CSA 規格 C22.2 No. 30-M1986、CAN/CSA C22.2 No. 94-M91、CSA 規格 C22.2 No. 142-M1987、CSA 規格 C22.2 No. 157-92、ANSI/ISA 12.27.01-2003、CSA 規格 C22.2 No. 60529:05

マーク Intrinsically Safe Class I, Division 1; Groups A, B, C, D; Class 1, Zone 0, IIC, T3C に最適; Rosemount 図面 03151-1016 [3051S] 03151-1313 [ERS] に従って接続した場合; Type 4X

IF カナダ FISCO

証明書 1143113

規格 CAN/CSA C22.2 No.0-10、CSA 規格 C22.2 No. 30-M1986、CAN/CSA C22.2 No. 94-M91、CSA 規格 C22.2 No. 142-M1987、CSA 規格 C22.2 No. 157-92、ANSI/ISA 12.27.01-2003、CSA 規格 C22.2 No. 60529:05

マーク FISCO Intrinsically Safe Class I, Division 1; Groups A, B, C, D; Class 1, Zone 0, IIC, T3C に最適; Rosemount 図面 03151-1016 [3051S] 03151-1313 [ERS] に従って接続した場合; Type 4X

欧州

E1 ATEX/UKEX 耐圧防爆

ATEX 証明書	KEMA 00ATEX2143X
UKEX 証明書	DEKRA 21UKEX0293X
規格	EN IEC 60079-0:2018, EN 60079-1:2014, EN 60079-26:2015
マーク	⊕ II ½ G Ex db IIC T6...T4 Ga/Gb, T6 (-60 °C ≤ T _a ≤ +70 °C)、T5/T4 (-60 °C ≤ T _a ≤ +80 °C)

表 9: プロセス温度

温度クラス	プロセス温度
T6	-60 °C ~ +70 °C
T5	-60 °C ~ +80 °C
T4	-60 °C ~ +120 °C

安全使用の特別な条件 (X) :

- この機器には、カテゴリ 1 (プロセス接続) とカテゴリ 2 (装置の他のすべての部分) の間の境界を形成する厚さ 1 mm 未満の薄型ダイアフラムがあります。ダイアフラムの材質についてはモデルコードとデータシートを参照してください。設置、メンテナンスおよび使用に際しては、ダイアフラムが曝される環境条件を考慮してください。想定された耐用期間を通して安全を保証するため、設置およびメンテナンスのための指示を細部まで遵守してください。
- 防炎処理されたジョイントは、修理を目的としたものではありません。
- 非標準的な塗料オプションを使用した場合、静電放電による危険を引き起こす恐れがあります。塗装面に静電気の蓄積を起こすおそれのある設置状況を回避し、塗装面は湿らせた布で清掃してください。特殊オプションコードの塗装を注文する場合は、詳細をメーカーにお問い合わせください。
- 設置場所の最大指定温度より 5 °C 高い温度に対応する適切なケーブル、グラウンド、プラグを使用してください。

I1 ATEX 本質安全防爆

証明書	BAS 01ATEX1303X
規格	EN IEC 60079-0: 2018, EN 60079-11: 2012
マーク	⊕ II 1 G Ex ia IIC T4 Ga, T4 (-60 °C ≤ T _a ≤ +70 °C)

表 10: 入力パラメータ

	U _i	I _i	P _i	C _i	L _i
SuperModule	30 V	300 mA	1.0 W	30 nF	0
3051S...A、3051SF...A、3051SAL...C	30 V	300 mA	1.0 W	12 nF	0
3051S...F、3051SF...F	30 V	300 mA	1.3 W	0	0
3051S ...A...M7、M8、または M9、 3051SF ...A...M7、M8、または M9、 3051SAL...C... M7、M8、または M9	30 V	300 mA	1.0 W	12 nF	60 μH
3051SAL または 3051SAM	30 V	300 mA	1.0 W	12 nF	33μH
3051SAL...M7、M8、または M9 3051SAM...M7、M8、または M9	30 V	300 mA	1.0 W	12 nF	93 μH
RTD オプション (3051SF 用)	5 V	500 mA	0.63 W	N/A	N/A

安全に使用するための特別条件 (X) :

1. 過渡保護を装備したモデル 3051S トランスミッタは、EN 60079-11:2012 の 6.3.13 項で定義されている 500 V 試験に耐えることができません。設置する際にはこの点に注意してください。
2. モデル 3051S SuperModule の端子ピンには、IEC/EN 60529.に準拠する IP20 以上の保護を施す必要があります。
3. アルミ合金製で保護用のポリウレタン仕上げが施されているモデル 3051S の筐体の場合も、装置がゾーン 0 エリアに設置されている場合には衝撃や摩耗から保護するよう注意してください。

IA ATEX FISCO

証明書	BAS 01ATEX1303X
規格	EN IEC 60079-0: 2018, EN 60079-11: 2012
マーク	Ⓢ II 1 G Ex ia IIC T4 Ga, T4 (-60 °C ≤ T _a ≤ +70 °C)

表 11 : 入力パラメータ

パラメータ	FISCO
電圧 U _i	17.5 V
電流 I _i	380 mA
電力 P _i	5.32 W
キャパシタンス C _i	0
インダクタンス L _i	0

安全に使用するための特別条件 (X) :

1. 過渡保護を装備したモデル 3051S トランスミッタは、EN 60079-11:2012 の 6.3.13 項で定義されている 500 V 試験に耐えることができません。設置する際にはこの点に注意してください。
2. モデル 3051S SuperModule の端子ピンには、IEC/EN 60529.に準拠する IP20 以上の保護を施す必要があります。
3. アルミ合金製で保護用のポリウレタン仕上げが施されているモデル 3051S の筐体の場合も、装置がゾーン 0 エリアに設置されている場合には衝撃や摩耗から保護するよう注意してください。

ND ATEX 防じん防爆

証明書	BAS01ATEX1374X
規格	EN 60079-0: 2012+A11:2013, EN 60079-31: 2009
マーク	Ⓢ II 1 D Ex ta IIIC T105 °C T ₅₀₀ 95 °C Da, (-20 °C ≤ T _a ≤ +85 °C)、V _{max} = 42.4 V

安全に使用するための特別条件 (X) :

1. 筐体の保護等級を IP66 以上に維持するケーブル挿入部を使用する必要があります。
2. 使用しないケーブル挿入部は、筐体の保護等級を IP66 以上に維持するブランクプラグでふさぐ必要があります。
3. ケーブル挿入部とブランクプラグは装置の周囲温度に適合し、7J の衝撃試験に耐えることができる必要があります。
4. SuperModule は、筐体の保護等級を維持するために所定の位置に確実にねじ込む必要があります。

N1 ATEX タイプ n

証明書	BAS 01ATEX3304X
規格	EN IEC 60079-0: 2018, EN 60079-15: 2010
マーク	Ⓢ II 3 G Ex nA IIC T5 Gc、(-40 °C ≤ T _a ≤ +85 °C)、V _{最大} = 45 V

安全な使用のための特別条件 (X) :

機器は、EN 60079-15:2010 の 6.5 節で要求される 500 V 絶縁試験に耐えることができません。本機器を設置する際はこの点に注意してください。

注

RTD 組立品は、3051SFx タイプ n 防爆承認に含まれません。

国際**E7 IECEx 耐圧防爆/防塵**

証明書 IECEx KEM 08.0010X (耐圧防爆)

規格 IEC 60079-0:2017, IEC 60079-1:2014, IEC 60079-26:2014

マーク Ex db IIC T6...T4 Ga/Gb, T6 (-60 °C ≤ T_a ≤ +70 °C)、T5/T4 (-60 °C ≤ T_a ≤ +80 °C)

表 12: プロセス温度

温度クラス	プロセス温度
T6	-60 °C ~ +70 °C
T5	-60 °C ~ +80 °C
T4	-60 °C ~ +120 °C

安全使用の特別な条件 (X) :

- この機器には、EPL Ga (プロセス接続) と EPL Gb (装置の他のすべての部分) の間の境界を形成する厚さ 1mm 未満の薄肉ダイアフラムがあります。ダイアフラムの材質についてはモデルコードとデータシートを参照してください。設置、メンテナンスおよび使用に際しては、ダイアフラムが曝される環境条件を考慮してください。想定された耐用期間を通して安全を保証するため、設置およびメンテナンスのための指示を細部まで遵守してください。
- 防災処理されたジョイントは、修理を目的としたものではありません。
- 非標準的な塗料オプションを使用した場合、静電放電による危険を引き起こす恐れがあります。塗装面に静電気の蓄積を起こすおそれのある設置状況を回避し、塗装面は湿らせた布で清掃してください。特殊オプションコードの塗装を注文する場合は、詳細をメーカーにお問い合わせください。
- 設置場所の最大指定温度より 5 °C 高い温度に対応する適切なケーブル、グラウンド、プラグを使用してください。

証明書 IECEx BAS 09.0014X (粉じん防爆)

規格 IEC 60079-0:2008, IEC 60079-31:2011

マーク Ex ta IIIC T105 °C T50095 °C Da、(-20 °C ≤ T_a ≤ +85 °C)、V_{max} = 42.4 V

安全に使用するための特別条件 (X) :

- エンクロージャーの進入保護を少なくとも IP66 に維持するケーブルエントリを使用する必要があります。
- 使用しないケーブル挿入部は、筐体の保護等級を IP66 以上に維持するブランクプラグでふさぐ必要があります。
- ケーブル挿入部とブランクプラグは装置の周囲温度に適合し、7J の衝撃試験に耐えることができる必要があります。
- 3051S SuperModule は、筐体の保護等級を維持するために所定の位置に確実にねじ込む必要があります。

I7 IECEx 本質安全防爆

証明書 IECEx BAS04.0017X

規格 IEC 60079-0:2017, IEC 60079-11:2011

マーク Ex ia IIC T4 Ga, T4 (-60 °C ≤ T_a ≤ +70 °C)

表 13 : 入力パラメータ

	U _i	I _i	P _i	C _i	L _i
SuperModule	30 V	300 mA	1.0 W	30 nF	0
3051S...A、3051SF...A、3051SAL...C	30 V	300 mA	1.0 W	12 nF	0
3051S...F、3051SF...F	30 V	300 mA	1.3 W	0	0
3051S ...A...M7、M8、または M9、 3051SF ...A...M7、M8、または M9、 3051SAL...C... M7、M8、または M9	30 V	300 mA	1.0 W	12 nF	60 μH
3051SAL または 3051SAM	30 V	300 mA	1.0 W	12 nF	33μH
3051SAL...M7、M8、または M9 3051SAM...M7、M8、または M9	30 V	300 mA	1.0 W	12 nF	93 μH
RTD オプション (3051SF 用)	5 V	500 mA	0.63 W	N/A	N/A

安全に使用いただくための特別条件 (X) :

1. 過渡保護を装備したモデル 3051S トランスミッタは、EN 60079-11:2012 の 6.3.13 項で定義されている 500 V 試験に耐えることができません。設置する際はこの点に注意してください。
2. モデル 3051S SuperModule の端子ピンには、IEC/EN 60529.に準拠する IP20 以上の保護を施す必要があります。
3. アルミ合金製で保護用のポリウレタン仕上げが施されているモデル 3051S の筐体の場合も、装置がゾーン 0 エリアに設置されている場合には衝撃や摩耗から保護するよう注意してください。

I7 IECEx 本質安全防爆 - グループ I - 鉱業 (I7 と特別な A0259)

証明書	IECEx TSA 14.0019X
規格	IEC 60079-0:2011, IEC 60079-11:2011
マーク	Ex ia I Ma (-60 °C ≤ T _a ≤ +70 °C)

表 14 : 入力パラメータ

	U _i	I _i	P _i	C _i	L _i
SuperModule	30 V	300 mA	1.0 W	30 nF	0
3051S...A、3051SF...A、3051SAL...C	30 V	300 mA	1.0 W	12 nF	0
3051S...F、3051SF...F	30 V	300 mA	1.3 W	0	0
3051S ...A...M7、M8、または M9、 3051SF ...A...M7、M8、または M9、 3051SAL...C... M7、M8、または M9	30 V	300 mA	1.0 W	12 nF	60 μH
3051SAL または 3051SAM	30 V	300 mA	1.0 W	12 nF	33μH
3051SAL...M7、M8、または M9 3051SAM...M7、M8、または M9	30 V	300 mA	1.0 W	12 nF	93 μH
RTD オプション (3051SF 用)	5 V	500 mA	0.63 W	N/A	N/A

安全使用の特別な条件 (X) :

1. 装置にオプションの 90 V 過渡電流サプレッサを取り付けている場合、IEC60079-11 の 6.3.13 項が要求する 500 V 絶縁試験に耐えることができません。装置を設置する際はこの点に注意してください。
2. 設置中に上記の入力パラメータを考慮することは、安全な使用のための条件の 1 つです。
3. グループ I のアプリケーションでは、ステンレス鋼製のハウジング、カバー、センサモジュールハウジングを備えた装置のみを使用することが製造条件です。

IG IECEx FISCO

証明書	IECEX BAS04.0017X
規格	IEC 60079-0:2017, IEC 60079-11:2011
マーク	Ex ia IIC T4 Ga, T4(-60 °C ≤ T _a ≤ +70 °C)

表 15: 入力パラメータ

パラメータ	FISCO
電圧 U _i	17.5 V
電流 I _i	380 mA
電力 P _i	5.32 W
キャパシタンス C _i	0
インダクタンス L _i	0

安全に使用するための特別条件 (X) :

1. 過渡保護を装備したモデル 3051S トランスミッタは、EN 60079-11:2012 の 6.3.13 項で定義されている 500 V 試験に耐えることができません。設置する際にはこの点に注意してください。
2. モデル 3051S SuperModule の端子ピンには、IEC/EN 60529.に準拠する IP20 以上の保護を施す必要があります。
3. アルミ合金製で保護用のポリウレタン仕上げが施されているモデル 3051S の筐体の場合も、装置がゾーン 0 エリアに設置されている場合には衝撃や摩耗から保護するよう注意してください。

IG IECEx 本質安全防爆 - グループ I - 鉱業 (IG と特別な A0259)

証明書	IECEX TSA 14.0019X
規格	IEC 60079-0:2011, IEC 60079-11:2011
マーク	FISCO フィールド機器 Ex ia I Ma, (-60 ° ≤ T _a ≤ +70 °C)

表 16: 入力パラメータ

パラメータ	FISCO
電圧 U _i	17.5 V
電流 I _i	380 mA
電力 P _i	5.32 W
キャパシタンス C _i	0
インダクタンス L _i	0

安全使用の特別な条件 (X) :

1. 装置にオプションの 90 V 過渡電流サプレッサを取り付けている場合、IEC60079-11 の 6.3.13 項が要求する 500 V 絶縁試験に耐えることができません。装置を設置する際にはこの点に注意してください。
2. 設置中に上記の入力パラメータを考慮することは、安全な使用のための条件の 1 つです。
3. グループ I のアプリケーションでは、ステンレス鋼製のハウジング、カバー、センサモジュールハウジングを備えた装置のみを使用することが製造条件です。

N7 IECEx Type n

証明書	IECEX BAS04.0018X
規格	IEC 60079-0:2017, IEC 60079-15:2010

マーク Ex nA IIC –T5 Gc、(–40 °C ≤ T_a ≤ +85 °C)

安全な使用のための特別条件 (X) :

機器は、EN 60079-15:2010 の 6.5 節で要求される 500 V 絶縁試験に耐えることができません。機器を設置する際はこの点に注意してください。

ブラジル

E2 ブラジル 耐圧防爆

証明書 UL-BR 15.0393X

規格 ABNT NBR IEC60079-0:2013、ABNT NBR IEC 60079-1:2016、ABNT NBR IEC 60079-26:2016

マーク Ex db IIC T6...T4 Ga/Gb、T6 (–60 °C ≤ T_a ≤ +70 °C)、T5/T4 (–60 °C ≤ T_a ≤ +80 °C)、IP66

温度クラス	周囲温度	プロセス接続温度
T6	–60 °C ~ +70 °C	–60 °C ~ +70 °C
T5	–60 °C ~ +80 °C	–60 °C ~ +80 °C
T4	–60 °C ~ +80 °C	–60 °C ~ +120 °C

安全な使用に関する特別条件 (X) :

1. 本機器には、EPL Ga (プロセス接続) と EPL Gb (装置の他のすべての部分) の間の境界を形成する厚さ 1mm 未満の薄肉ダイアフラムがあります。ダイアフラムの材質についてはモデルコードとデータシートを参照してください。設置、メンテナンス、および使用に際しては、ダイアフラムが曝される環境条件を考慮してください。想定された耐用期間を通して安全を保証するため、メーカーのメンテナンスに関する指示に細部まで従ってください。
2. 防災処理されたジョイントは、修理を目的としたものではありません。
3. 非標準的な塗料オプションを使用した場合、静電放電による危険を引き起こす恐れがあります。塗装面に静電気の蓄積を起こすおそれのある設置状況を回避し、塗装面は湿らせた布で清掃してください。特殊オプションコードの塗装を注文する場合は、詳細をメーカーにお問い合わせください。

I2/IB ブラジル 本質安全防爆/FISCO

証明書 UL-BR 15.0392X

規格 ABNT NBR IEC 60079-0:2013、ABNT NBR IEC 60079-11:2013

マーク Ex ia IIC T4 Ga (–60 °C ≤ T_a ≤ +70 °C)、IP66

安全に使用いただくための特別条件 (X) :

1. アンテナの表面抵抗率は 1GΩ 以上です。静電気の蓄積を防ぐため、溶剤や乾燥した布でこすったり清掃したりしないでください。
2. モデル 701PBKKF 電源モジュールは、危険有害エリアでも交換できます。ワイヤレスモジュールの表面抵抗は 1 GΩ より大きく、ワイヤレス機器の筐体に正しく取り付けする必要があります。設置場所への輸送時および設置場所からの輸送時には、静電気の蓄積を防止するために注意を払う必要があります。
3. アルミ合金製で保護用のポリウレタン仕上げが施されている 3051S 筐体の場合にも、装置が EPL Ga を必要とするエリアに設置されている場合には衝撃や摩耗から保護するよう注意してください。

表 17: 入力パラメータ

	U _i	I _i	P _i	C _i	L _i
SuperModule	30 V	300 mA	1.0 W	30 nF	0
3051S...A、3051SF...A、3051SAL...C	30 V	300 mA	1.0 W	12 nF	0
3051S...F、3051SF...F	30 V	300 mA	1.3 W	0	0

表 17: 入力パラメータ (続き)

	U _i	I _i	P _i	C _i	L _i
3051S...F...IB、3051SF...F...IB	17.5 V	380 mA	5.32 W	0	0
3051S ...A...M7、M8、または M9、 3051SF ...A...M7、M8、または M9、 3051SAL...C... M7、M8、または M9	30 V	300 mA	1.0 W	12 nF	60 μH
3051SAL または 3051SAM	30 V	300 mA	1.0 W	12 nF	33 μH
3051SAL... M7、M8、M9 3051SAM... M7、M8、M9	30 V	300 mA	1.0 W	12 nF	93 μH
RTD オプション (3051SF 用)	5 V	500 mA	0.63 W	N/A	N/A

中国

E3 中国 耐压防爆、粉じん防爆

証明書 3051S: GYJ21.1120X
3051SFx: GYJ21.3300X
3051S-ERS: GYJ20.1489X

規格 3051S: GB3836.1-2010、GB3836.2-2010、GB3836.20-2010、GB12476.1-2013、GB12476.5-2013
3051SFx: GB3836.1-2010、GB3836.2-2010、GB12476.1-2013、GB12476.5-2013
3051S-ERS: GB3836.1-2010、GB3836.2-2010、GB3836.20-2010

マーク 3051S: Ex d IIC T6...T4 / Ex tD A20 T105 °C T₅₀₀ 95 °C; IP66
3051SFx: Ex d IIC T4~T6 Ga/Gb / Ex tD A20 IP66 T105 °C T₅₀₀ 95 °C; IP66
3051S-ERS: Ex d IIC T4~T6 Ga/Gb

产品安全使用特殊条件

■ 证书编号后缀“X”表明产品具有安全使用特殊条件: 涉及隔爆接合面的维修须联系产品制造商。

■ 产品使用注意事项

1. 用于爆炸性气体环境中, 产品使用环境温度与温度组别和介质温度的关系为:

温度组别	环境温度	过程温度
T6	-60 °C ≤ Ta ≤ +70 °C	-60 °C ≤ Ta ≤ +70 °C
T5	-60 °C ≤ Ta ≤ +80 °C	-60 °C ≤ Ta ≤ +80 °C
T4	-60 °C ≤ Ta ≤ +80 °C	-60 °C ≤ Ta ≤ +120 °C

2. 用于爆炸性粉尘环境中, 产品使用环境温度为: -20 °C ≤ Ta ≤ +85 °C.
3. 产品外壳设有接地端子, 用户在使用时应可靠接地.
4. 安装现场应不存在对产品外壳有腐蚀作用的有害气体.
5. 现场安装时, 电缆引入口须选用国家指定的防爆检验机构按检验认可, 具有 Ex d IIC, Ex tD A20 IP66 防爆等级的电缆引入装置或堵封件, 冗余电缆引入口须用堵封件有效密封.
6. 用于爆炸性气体环境中, 现场安装, 使用和维护必须严格遵守“断电后开盖!”的警告语. 用于爆炸性粉尘环境中, 现场安装, 使用和维护必须严格遵守“爆炸性粉尘场所严禁开盖!”的警告语.
7. 用于爆炸性粉尘环境中, 产品外壳表面需保持清洁, 以防粉尘堆积, 但严禁用压缩空气吹扫.
8. 用户不得自行更换该产品的零部件, 应会同产品制造商共同解决运行中出现的故障, 以杜绝损坏现象的发生.

9. 产品的安装, 使用和维护应同时遵守产品使用说明书, GB3836.13-2013 “爆炸性环境 第 13 部分: 设备的修理, 检修, 修复和改造”, GB3836.15-2000 “爆炸性气体环境用电气设备 第 15 部分: 危险场所电气安装 (煤矿除外)”, GB3836.16-2006 “爆炸性气体环境用电气设备 第 16 部分: 电气装置的检查和维护 (煤矿除外)”, GB50257-2014 “电气装置安装工程爆炸和火灾危险环境电力装置施工及验收规范” 和 GB15577-2007 “粉尘防爆安全规程”, GB12476.2-2010 “可燃性粉尘环境用电气设备 第 2 部分: 选型和安装” 的有关规定。

I3 中国本質安全防爆

證明書	3051S: GYJ21.1121X [製造: 米国、中国、シンガポール] 3051SFx: GYJ21.3301X [製造: 米国、中国、シンガポール] 3051S-ERS: GYJ21.1122X [製造: 米国、中国、シンガポール]
規格	3051S: GB3836.1-2010、GB3836.4-2010、GB3836.20-2010 3051SFx: GB3836.1-2010、GB3836.4-2010、GB3836.20-2010 3051S-ERS: GB3836.1-2010、GB3836.4-2010、GB3836.20-2010
マーク	3051S: Ex ia IIC T4 Ga 3051SFx: Ex ia IIC T4 Ga 3051S-ERS: Ex ia IIC T4 Ga

产品安全使用特殊条件:

■ 证书编号后缀 “X” 表明产品具有安全使用特殊条件:

1. 产品外壳含有轻金属, 用于 0 区时需注意防止由于冲击或摩擦产生的点燃危险。
2. 当选择 T1 瞬态抑制端子时, 此设备不能承受 GB3836.4-2010 标准中第 6.3.12 条规定的 500V 交流有效值试验电压的介电强度试验。
3. Transmitter output 为 X 时, 天线表面电阻大于 1 GΩ, 为了避免静电积聚, 不允许用溶剂或者干布擦拭; 电源模块表面电阻大于 1 GΩ, 如果在危险区域更换, 则需要避免静电积聚; 只能使用由原制造厂提供的 P/N 753-9220-XXXX 电池。

■ 产品使用注意事项:

1. 产品使用环境温度为:
用于爆炸性气体环境中, 产品使用环境温度为: $-60^{\circ}\text{C} \leq T_a \leq +70^{\circ}\text{C}$
用于爆炸性粉尘环境中, 产品使用环境温度为: $-20^{\circ}\text{C} \leq T_a \leq +85^{\circ}\text{C}$
2. 本安电气参数:

型号	端子	最高输入电压 U_i (V)	最大输入电流 I_i (mA)	最大输入功率 P_i (W)	最大内部等效参数	
					C_i (nF)	L_i (μH)
3051SAL_C	+, -, CAN	30	300	1	12	0
3051SAL_C... M7/M8/M9	+, -	30	300	1	12	16
3051SAL、 3051SAM	+, -, CAN	30	300	1	12	33
3051SAL... M7/M8/M9 3051SAM... M7/M8/M9	+, -	30	300	1	12	93

变送器输出	端子	最高输入电压 U_i (V)	最大输入电流 I_i (mA)	最大输入功率 P_i (W)	最大内部等效参数	
					C_i (nF)	L_i (μH)
Super module	+, -, CAN	30	300	1	30	0
A	+, -, CAN	30	300	1	12	0
A 配 M7, M8 或 M9 显示	+, -	30	300	1	12	16

变送器输出	端子	最高输入电压 U_i (V)	最大输入电流 I_i (mA)	最大输入功率 P_i (W)	最大内部等效参数	
					C_i (nF)	L_i (μ H)
F	+、-	30	300	1.3	0	0
FISCO	+、-	17.5	380	5.32	0	0
RTD 选项	-	5	500	0.63	-	-

注: 本安电气参数符合 GB3836.19-2010 对 FISCO 现场仪表的参数要求。

- 选择 Remote Mount 选项 M7, M8, M9 时, 电缆分布电容小于 24nF, 分布电感小于 60 μ H.
- 该产品必须与已通过防爆认证的关联设备配套共同组成本安防爆系统方可用于爆炸性气体环境. 其系统接线必须同时遵守本产品 and 所配关联设备的使用说明书要求, 接线端子不得接错.
- 用户不得自行更换该产品的零部件, 应会同产品制造商共同解决运行中出现的故障, 以杜绝损坏现象的发生.
- 用于爆炸性粉尘环境中, 电缆引入口须选用国家指定的防爆检验机构按检验认可, 具有 Ex tD A20 IP66 防爆等级的电缆引入装置或堵封件, 冗余电缆引入口须用堵封件有效密封.
- 产品的安装, 使用和维护应同时遵守产品使用说明书, GB3836.13-2013 “爆炸性环境 第 13 部分: 设备的修理, 检修, 修复和改造”, GB3836.15-2000 “爆炸性气体环境用电气设备 第 15 部分: 危险场所电气安装 (煤矿除外)”, GB3836.16-2006 “爆炸性气体环境用电气设备 第 16 部分: 电气装置的检查和维护 (煤矿除外)”, GB3836.18-2010 “爆炸性环境 第 18 部分: 本质安全系统” 和 GB50257-2014 “电气装置安装工程爆炸和火灾危险环境电力装置施工及验收规范” 和 GB15577-2007 “粉尘防爆安全规程”, GB12476.2-2010 “可燃性粉尘环境用电气设备第 2 部分”: 选型和安装的有关规定.

N3 中国 タイプ n 防爆

証明書	3051S、3051SHP: GYJ17.1354X 3051SFX: GYJ17.1355X
マーク	Ex nA IIC -T5 Gc

产品安全使用特殊条件

- 产品防爆合格证号后缀 “X” 代表产品安全使用有特殊条件: 产品选用瞬态保护端子板 (c 中包含 T1 选项) 时, 设备不能承受 500V 对地电压试验 1 分钟, 安装时需考虑在内.
- 产品使用注意事项
 - 产品使用环境温度范围为: $-40^{\circ}\text{C} \leq T_a \leq +85^{\circ}\text{C}$.
 - 最高输入电压: 45V.
 - 现场安装时, 电缆引入口须选用经国家指定的防爆检验机构检验认可的, 具有 Ex e IIC Gb 或 Ex nA IIC Gc 防爆等级的电缆引入装置或堵封件, 冗余电缆引入口须用堵封件有效密封.
 - 安装现场确认无可燃性气体存在时方可维修.
 - 用户不得自行更换该产品的零部件, 应会同产品制造商共同解决运行中出现的故障, 以杜绝损坏现象的发生.
 - 产品的安装, 使用和维护应同时遵守产品使用说明书, GB3836.13-2013 “爆炸性环境 第 13 部分: 设备的修理, 检修, 修复和改造”, GB3836.15-2000 “爆炸性气体环境用电气设备 第 15 部分: 危险场所电气安装 (煤矿除外)”, GB3836.16-2006 “爆炸性气体环境用电气设备 第 16 部分: 电气装置的检查和维护 (煤矿除外)”, GB50257-2014 “电气装置安装工程爆炸和火灾危险环境电力装置施工及验收规范” 的有关规定.

技術規則関税同盟 (EAC)

EM EAC 耐压防爆、粉じん防爆

証明書	EA3C RU C-US.AA87.B.00587/20
マーク	Ga/Gb Ex d IIC T6...T4 X

Ex tb IIIC T105 °C T₅₀₀ 95 °C Db XEx ta IIIC T105 °C T₅₀₀ 95 °C Da X**IM EAC 本質安全防爆**

証明書 EA3C RU C-US.AA87.B.00587/20

マーク 0Ex ia IIC T4 Ga X

IM EAC 本質安全防爆

証明書: EA3C RU C-US.AA87.B.00587/20

マーク: 0Ex ia IIC T4 Ga X

日本**E4 日本 耐圧防爆**

証明書 CML 17JPN1147X

マーク Ex db IIC T6...T4 Ga/Gb

温度クラス	周囲温度	プロセス温度
T6	-60~+70 °C	-60~+70 °C
T5	-60~+80 °C	-60~+80 °C
T4	-60~+80 °C	-60~+120 °C

安全な使用のための特別な条件:

- この機器には、EPL Ga（プロセス接続）と EPL Gb（装置の他のすべての部分）の間の境界を形成する厚さ 1mm 未満の薄肉ダイアフラムがあります。ダイアフラムの材質についてはモデルコードとデータシートを参照してください。設置、メンテナンスおよび使用に際しては、ダイアフラムが曝される環境条件を考慮してください。想定された耐用期間を通して安全を確保するため、設置およびメンテナンスのための指示を細部まで遵守してください。
- 防炎処理されたジョイントは、修理を目的としたものではありません。
- 非標準的な塗料オプションを使用した場合、静電放電による危険を引き起こす恐れがあります。塗装面に静電気の蓄積を起こすおそれのある設置状況を回避し、塗装面は湿らせた布で清掃してください。特殊オプションコードの塗装を注文する場合は、詳細をメーカーにお問い合わせください。

韓国**EP 韓国 耐圧防爆**

証明書 19-KA4BO-0913X [米国製]、12-KB4BO-0180X [米国製]、11-KB4BO-0068X [シンガポール製]

マーク Ex d IIC T6...T4 Ga/Gb

IP 韓国 本質安全防爆

証明書 12-KB4BO-0202X [HART – Mfg USA]、12-KB4BO-0204X [Fieldbus – Mfg USA]、19-KA4BO-0844X [HART – Mfg USA]、19-KA4BO-0845X [Fieldbus – Mfg USA]、12-KB4BO-0203X [HART – Mfg Singapore]、13-KB4BO-0296X [Fieldbus – Mfg Singapore]、19-KA4BO-0845X [Fieldbus- Mfg USA]、19-KA4BO-0844X [HART- Mfg USA]

マーク Ex ia IIC T4

組合せ

K1	E1、I1、N1、および ND の組合せ
K2	E2 と I2 の組合せ
K5	E5 と I5 の組合せ
K6	E6 と I6 の組合せ
K7	E7、I7、N7 の組合せ
KA	E1、I1、E6、I6 の組合せ
KB	E5、I5、E6、I6 の組合せ
KC	E1、I1、E5、I5 の組合せ
KD	E1、I1、E5、I5、E6、I6 の組合せ
KG	IA、IE、IF、IG の組合せ
KM	EM、IM の組合せ
KP	EP と IP の組合せ

その他の認証

SBS アメリカ船級協会 (ABS) 型式承認

証明書 17-RJ1679518-PDA

用途 ABS の船級に基づく船舶、海洋、海上設備に設置された液体、気体、蒸気の用途のゲージ圧または絶対圧を測定します。

SBV Bureau Veritas (BV) 型式承認

証明書 31910 BV

要件 Bureau Veritas 鋼船分類規則

用途 等級表記: AUT-UMS、AUT-CCS、AUT-PORT、AUT-IMS

SDN Det Norske Veritas (DNV) 型式承認

証明書 TAA00000K9

用途 Det Norske Veritas の船舶、高速および軽量船の船級規則、および Det Norske Veritas のオフショア基準用途

位置等級	
タイプ	3051S
温度	D
湿度	B
振動	A
EMC	A
筐体	D/IP66/IP68

SLL ロイド レジスター (LR) 型式承認

証明書 LR21173788TA

用途 環境カテゴリ ENV1、ENV2、ENV3 および ENV5

D3 管理輸送 - Measurement Canada Accuracy Approval [3051S のみ]

証明書 AG-0501、AV-2380C

Rosemount 3051S および 3051SMV ワイヤレス

改訂 2.10 版

EU 指令情報

EC 適合宣言書のコピーは、本クイックスタートガイドの最後にあります。EC 適合宣言書の最新版は [Emerson.com/Rosemount](https://www.emerson.com/Rosemount) で見ることができます。

電気通信規格 への準拠

すべての無線機器は、RF スペクトルの使用に関する規制に準拠していることを確認するための認証が必要です。ほぼすべての国で、このような製品証明書が必要とされています。

Emerson は完全に準拠した製品を供給し、各国の指令またはワイヤレスデバイスの使用に関する法律に違反するリスクを排除するために、世界中の政府機関と連携しています。

FCC および IC

本機器は、FCC 規則のパート 15 に準拠しています。運用は次の条件に基づいて行う必要があります。本機器は有害な干渉を引き起こすことはありません。本機器は、望まない動作を引き起こす可能性のある干渉を含め、受信したすべての干渉を受信します。本機器は、すべての人からのアンテナ分離距離が 20 cm 以上になるように設置する必要があります。

通常使用区域に関する証明書

トランスミッタは標準として、連邦労働安全衛生局 (OSHA) の認定を受けた国家認定試験機関 (NRTL) によって、設計が基本的な電氣的、機械的、および防火要件を満たしていることを確認するための検査および試験が実施されています。

北米での装置の設置

米国電気工事規格 (NEC) およびカナダ電気工事規格 (CEC) は、Division のマークが付いた機器を Zone で使用すること、および Zone のマークが付いた機器を Division で使用することを許可しています。これらのマークは領域分類、ガス、温度クラスに適している必要があります。この情報はそれぞれの規程で明確に定義されています。

米国

I5 米国 本質安全防爆 (IS)、ノンインセンディブ (NI)、粉じん防爆 (DIP)

証明書 FM18US0009X

規格 FM クラス 3600 – 2011、FM クラス 3610 – 2010、FM クラス 3611 – 2004、FM クラス 3810 – 2005、NEMA 250 – 2003

マーク IS CL I, DIV 1, GP A, B, C, D; CL II, DIV 1, GP E, F, G; CL III T4; CL 1, Zone 0 AEx ia IIC T4; NI CL 1, DIV 2, GP A, B, C, D T4; DIP CL II, DIV 1, GP E, F, G; CL III, T5; T4(-50 °C ≤ Ta ≤ +70 °C)/ T5(-50 °C ≤ Ta ≤ +85 °C: Rosemount 図面 03151-1000 に従って接続した場合; Type 4X

安全な使用のための特別条件 (X) :

- Rosemount 3051S および SMV ワイヤレストランスミッタには、701PBKKF Rosemount SmartPower 電池パック (P/N 00753-9220-0001)、Computational Systems Inc 電池パック (P/N MHM-89004)、または Perpetuum Intelligent Power Module Vibration Harvester (P/N IPM71008) のみを使用してください。
- トランスミッタには 10% 以上のアルミニウムが含まれている可能性があるため、衝撃や摩擦により発火する危険性があります。設置および使用の際には衝撃や摩擦を避けるよう注意してください。
- アンテナの表面抵抗率は 1GΩ 以上です。静電気の蓄積を防ぐため、溶剤や乾燥した布でこすったり清掃したりしないでください。

カナダ

I6 カナダ 本質安全防爆

証明書 CSA 1143113

- 規格** CAN/CSA C22.2 No. 0-10、CSA 規格 C22.2 No. 30-M1986、CAN/CSA C22.2 No. 94-M91、CSA 規格 C22.2 No. 142-M1987、CSA 規格 C22.2 No. 157-92、ANSI/ISA 12.27.01-2003、CSA 規格 C22.2 No. 60529:05
- マーク** Intrinsically Safe Class I, Division 1; Class 1, Zone 0, IIC, T3C に最適; Rosemount 図面 03151-1010 に従って接続した場合; Type 4X

欧州

I1 ATEX 本質安全防爆

- 証明書** Baseefa13ATEX0127X
- 規格** EN60079-0:2012, EN60079-11:2012
- マーク** Ⓜ II 1 G Ex ia IIC T4 Ga, T4 (-60 °C ≤ T_a ≤ +70 °C)

安全に使用するための特別条件 (X) :

1. アルミ合金製で保護用のポリウレタン仕上げが施されている Rosemount 3051S Wireless および Rosemount 3051SMV Wireless 筐体の場合も、装置がゾーン 0 エリアに設置されている場合には衝撃や摩耗から保護するよう注意してください。
2. アンテナの表面抵抗率は 1GΩ 以上です。静電気の蓄積を防ぐため、溶剤や乾燥した布でこすったり清掃したりしないでください。

国際

I7 IECEx 本質安全防爆

- 証明書** IECEx BAS 13.0068X
- 規格** IEC 60079-0:2011, IEC 60079-11:2011
- マーク** Ex ia IIC T4 Ga, T4(-60 °C ≤ T_a ≤ +70 °C)

安全に使用するための特別条件 (X) :

1. アルミ合金製で保護用のポリウレタン仕上げが施されている Rosemount 3051S Wireless および Rosemount 3051SMV Wireless 筐体の場合も、装置がゾーン 0 エリアに設置されている場合には衝撃や摩耗から保護するよう注意してください。
2. アンテナの表面抵抗率は 1 GΩ 以上です。静電気の蓄積を防ぐため、溶剤や乾燥した布でこすったり清掃したりしないでください。

ブラジル

I2 ブラジル 本質安全防爆

- 証明書** UL-BR 14.0760X
- 規格** ABNT NBR IEC 60079-0:2008 + 正誤表 1:2011、ABNT NBR IEC 60079-11:2009
- マーク** Ex ia IIC T4 Ga, T4(-60 °C ≤ T_a ≤ +70 °C)

安全に使用するための特別な条件 (X):

証明書を参照してください。

中国

I3 中国本質安全防爆

- 証明書** 3051S ワイヤレス: GYJ21.1121X

	3051SFX: GYJ21.3301X [流量計]
規格	GB3836.1-2010, GB3836.4-2010, GB3836.20-2010
マーク	Ex ia IIC /T4 Ga, T4(-60..70 °C)

安全な使用のための特別条件 (X) :

該当する認定書を参照してください。

注

現在、Rosemount 3051S MultiVariable ワイヤレス伝送器では利用できません。

日本**I4 CML 本質安全防爆**

証明書	CML20JPN2011X
マーク	Ex ia IIC T4 Ga (-60 °C ≤ T _a ≤ +70 °C), Ex ia IIC T5 Ga (-60 °C ≤ T _a ≤ +40 °C)

EAC – ベラルーシ、カザフスタン、ロシア**IM EAC 本質安全防爆**

証明書	EAЭC RU C-US.AA87.B.00587-20
マーク	0Ex ia IIC T4 Ga X (-60 °C ≤ T _a ≤ +70 °C)

安全な使用のための特別条件 (X) :

特別な条件については証明書を参照してください。

韓国**IP 韓国 本質安全防爆**

証明書	12-KB4BO-0202X、12-KB4BO-0203X
マーク	Ex ia IIC T4, (-60 °C ≤ T _a ≤ +70 °C)

安全な使用のための特別条件 (X) :

特別な条件については証明書を参照してください。

注

現在、3051S MultiVariable ワイヤレス伝送器では利用できません。

組み合わせ

KQ	I1、I5、I6 の組み合わせ
----	-----------------

Rosemount 3051SMV/3051SFX

改訂 2.13 版

EU 指令情報

EU 適合宣言書の写しは、クイック・スタート・ガイドの最後にあります。EU 適合宣言書の最新版は Emerson.com/Rosemount でご覧いただけます。

通常使用区域に関する証明書

トランスミッタは標準として、連邦労働安全衛生局 (OSHA) の認定を受けた国家認定試験機関 (NRTL) によって、設計が基本的な電氣的、機械的、および防火要件を満たしていることを確認するための検査および試験が実施されています。

北米での装置の設置

米国電気工事規程 (NEC) およびカナダ電気工事規程 (CEC) は、Division のマークが付いた機器を Zone で使用すること、および Zone のマークが付いた機器を Division で使用することを許可しています。これらのマークは領域分類、ガス、温度クラスに適している必要があります。この情報はそれぞれの規程で明確に定義されています。

米国**E5 米国 防爆 (XP)、粉じん防爆 (DIP)**

証明書 FM 16US0089X

規格 FM クラス 3600 - 2011、FM クラス 3615 - 2006、FM クラス 3616 - 2011、FM クラス 3810 - 2005、ANSI/NEMA 250 - 2003

マーク XP CL I, DIV 1, GP B, C, D; T5; DIP CL II, DIV 1, GP E, F, G; CL III; T5(-50 °C ≤ T_a ≤ +85 °C); 工場で密封済み; タイプ 4X

I5 米国 本質安全防爆 (IS)、ノンインセンディブ (NI)

証明書 FM16US0233

規格 FM クラス 3600 - 2011、FM クラス 3610 - 2007、FM クラス 3611 - 2004、FM クラス 3616 - 2006、FM クラス 3810 - 2005、NEMA 250 - 1991

マーク IS CL I, DIV 1, GP A, B, C, D; CL II, DIV 1, GP E, F, G; Class III; Class 1, Zone 0 AEx ia IIC T4; NI CL 1, DIV 2, GP A, B, C, D; T4(-50 °C ≤ T_a ≤ +70 °C); Rosemount 図面 03151-1206 に従って接続した場合; Type 4X

注

NI CL 1、DIV 2 のマークがあるトランスミッタは、一般的な Division 2 の配線方法またはノンインセンディブフィールド配線 (NIFW) を使用して Division 2 の場所に設置できます。図面 03151-1206 を参照してください。

米国 本質安全防爆 (IS)/ノンインセンディブ (NI)

証明書: 1143113

規格: FM クラス 3600:2011、FM クラス 3610:2010、FM クラス 3611:2004、FM クラス 3810:2005、UL50E (第 1 版)

マーク: IS Class I/II/III, Division 1, Groups A, B, C, D, T4/ E, F, and G T135 °C; Class I, Zone 0 AEx ia IIC T4 Ga; T4 (-50 °C ≤ T_a ≤ +70 °C) [HART®]; T4 (-50 °C ≤ T_a ≤ +60 °C) [Fieldbus]; Rosemount 03151- 1207 図面に従って接続した場合; Type 4X

IE 米国 FISCO 本質安全防爆

証明書 FM16US0233

規格 FM クラス 3600 - 2011、FM クラス 3610 - 2010、FM クラス 3611 - 2004、FM クラス 3616 - 2006、FM クラス 3810 - 2005、NEMA 250 - 1991

マーク IS CL I、DIV 1、GP A、B、C、D、T4 (-50 °C ≤ T_a ≤ +70 °C)、Rosemount 図面 03151-1006 に従って接続した場合、タイプ 4X

米国 FISCO 本質安全防爆

証明書: 1143113

規格: FM クラス 3600:2011、FM クラス 3610:2010、FM クラス 3611:2004、FM クラス 3810:2005、UL50E (第 1 版)

マーク: IS Class I/II/III, Division 1, Groups A, B, C, D, T4/ E, F, and G T135 °C; Class I, Zone 0 AEx ia IIC T4 Ga;

T4 (-50 °C ≤ T_a ≤ +70 °C) [HART®];
 T4 (-50 °C ≤ T_a ≤ +60 °C) [Fieldbus];
 Rosemount 03151-1207 図面に従って接続した場合、タイプ 4X

カナダ

E6 カナダ 防爆、粉じん防爆、Division 2

証明書 1143113

規格 CAN/CSA C22.2 No. 0-10、CSA 規格 C22.2 No. 25-1966、CSA 規格 C22.2 No. 30-M1986、CSA C22.2 No. 94.2-07、CSA 規格 C22.2 No. 213-M1987、CAN/CSA C22.2 60079-11:14、CAN/CSA-C22.2 No. 61010-1-12、ANSI/ISA 12.27.01-2003、CSA Std C22.2 No. 60529:05 (R2010)

マーク Explosionproof Class I, Division 1, Groups B, C, D; Dust-Ignitionproof Class II, Division 1, Groups E, F, G; Class III; Class I, Division 2, Groups A, B, C, D に適合; Type 4X

I6 カナダ 本質安全防爆

証明書 1143113

規格 CAN/CSA C22.2 No. 0-10、CSA 規格 C22.2 No. 25-1966、CSA 規格 C22.2 No. 30-M1986、CSA C22.2 No. 94.2-07、CSA 規格 C22.2 No. 213-M1987、CAN/CSA C22.2 60079-11:14、CAN/CSA-C22.2 No. 61010-1-12、ANSI/ISA 12.27.01-2003、CSA 規格 C22.2 No. 60529:05 (R2010)

マーク Intrinsically Safe Class I, Division 1; Groups A, B, C, D; Class 1, Zone 0, IIC, T3C, T_a = 70 °C に最適; Rosemount 図面 03151-1207 に従って接続した場合; Type 4X

IF カナダ FISCO 本質安全防爆

証明書 1143113

規格 CAN/CSA C22.2 No. 0-10、CSA 規格 C22.2 No. 25-1966、CSA 規格 C22.2 No. 30-M1986、CSA C22.2 No. 94.2-07、CSA 規格 C22.2 No. 213-M1987、CAN/CSA C22.2 60079-11:14、CAN/CSA-C22.2 No. 61010-1-12、ANSI/ISA 12.27.01-2003、CSA 規格 C22.2 No. 60529:05 (R2010)

マーク FISCO Intrinsically Safe Class I, Division 1; Groups A, B, C, D; Class I, Zone 0 に最適; T3C, T_a = 70 °C); Rosemount 図面 03151-1207 に従って設置した場合; Type 4X

欧州

E1 ATEX/UKEX 耐圧防爆

ATEX 証明書 KEMA 00ATEX2143X

UKEX 証明書 DEKRA 21UKEX0293X

規格 EN IEC 60079-0:2018, EN 60079-1:2014, EN 60079-26:2015

マーク Ex II 1/2 G Ex db IIC T6...T4 Ga/Gb, T6(-60 °C ≤ T_a ≤ +70 °C)、T5/T4 (-60 °C ≤ T_a ≤ +80 °C)

温度クラス	プロセス温度
T6	-60 °C ~ +70 °C
T5	-60 °C ~ +80 °C
T4	-60 °C ~ +120 °C

安全使用の特別な条件 (X) :

- この機器には、カテゴリ 1 (プロセス接続) とカテゴリ 2 (装置の他のすべての部分) の間の境界を形成する厚さ 1 mm 未満の薄型ダイアフラムがあります。ダイアフラムの材質についてはモデルコードとデータシートを参照してください。

設置、メンテナンス、および使用に際しては、ダイアフラムが曝される環境条件を考慮してください。想定された耐用期間を通して安全を保障するため、設置およびメンテナンスのための指示を細部まで遵守してください。

2. 防炎処理されたジョイントは、修理を目的としたものではありません。
3. 非標準的な塗料オプションを使用した場合、静電放電による危険を引き起こす恐れがあります。塗装面に静電気の蓄積を起こすおそれのある設置状況を回避し、塗装面は湿らせた布で清掃してください。特殊オプションコードの塗装を注文する場合は、詳細をメーカーにお問い合わせください。
4. 設置場所の最大指定温度より 5 °C 高い温度に対応する適切なケーブル、グラウンド、プラグを使用してください。

I1 ATEX 本質安全防爆

証明書	Baseefa08ATEX0064X
規格	EN60079-0:2012, EN60079-11:2012
マーク	Ex II 1 G Ex ia IIC T4 Ga, T4 (-60 °C ≤ T _a ≤ +70 °C)

パラメータ	HART®	FOUNDATION™ Fieldbus	SuperModule™ のみ	RTD (3051SFx の場合)	
				HART®	Fieldbus
電圧 U _i	30 V	30 V	7.14 V	30 V	30 V
電流 I _i	300 mA	300 mA	300 mA	2.31 mA	18.24 mA
電力 P _i	1 W	1.3 W	887 mW	17.32 mW	137 mW
キャパシタンス C _i	14.8 nF	0	0.11 μF	0	0.8 nF
インダクタンス L _i	0	0	0	0	1.33 mH

安全な使用のための特別条件 (X) :

1. 機器にオプションの 90 V 過渡サプレッサが取り付けられている場合、接地試験時の 500 V 絶縁に耐えることができないため、設置時にこのことを考慮してください。
2. アルミ合金製で保護用のポリウレタン仕上げが施されている筐体の場合も、装置がゾーン 0 環境に設置されている場合には衝撃や摩耗から保護するよう注意してください。

IA ATEX FISCO

証明書	Baseefa08ATEX0064X
規格	EN60079-0:2012, EN60079-11:2012
マーク	Ex II 1 G Ex ia IIC T4 Ga, T4(-60 °C ≤ T _a ≤ +70 °C)

パラメータ	FISCO
電圧 U _i	17.5 V
電流 I _i	380 mA
電力 P _i	5.32 W
キャパシタンス C _i	0
インダクタンス L _i	0

ND ATEX 防じん防爆

証明書	BAS01ATEX1374X
規格	EN 60079-0:2012+A11:2013, EN 60079-31:2009
マーク	Ex II 1 D Ex ta IIIC T105 °C T ₅₀₀ 95 °C Da, (-20 °C ≤ T _a ≤ +85 °C), V _{max} = 42.4 V

安全に使用するための特別な条件 (X) :

1. エンクロージャーの進入保護を少なくとも IP66 に維持するケーブル入口を使用する必要があります。
2. 使用しないケーブル挿入部は、筐体の保護等級を IP66 以上に維持するブランクプラグでふさぐ必要があります。
3. ケーブル挿入部とブランクプラグは装置の周囲温度に適合し、7J の衝撃試験に耐えることができる必要があります。
4. SuperModule は、筐体の保護等級を維持するために所定の位置に確実にねじ込む必要があります。

N1 ATEX タイプ n

証明書	Baseefa08ATEX0065X
規格	EN60079-0:2012, EN60079-15:2010
マーク	Ex II 3 G Ex nA IIC T4 Gc, (-40 °C ≤ T _a ≤ 70 °C)、V _{最大} = 45 V

安全に使用するための特別な条件 (X):

90 V 過渡サプレッサを取り付けている場合、本装置は、EN 60079-15:2010 の 6.5.1 節に定義されている 500 V の絶縁耐力試験に耐えることができません。設置する際はこの点に注意してください。

国際**E7 IECEx 耐圧防爆/防塵**

証明書	IECEx KEM 08.0010X (耐圧防爆)
規格	IEC 60079-0:2017, IEC 60079-1:2014, IEC 60079-26:2014
マーク	Ex db IIC T6...T4 Ga/Gb, T6(-60 °C ≤ T _a ≤ +70 °C)、T5/T4 (-60 °C ≤ T _a ≤ +80 °C)

温度クラス	プロセス温度
T6	-60 °C ~ +70 °C
T5	-60 °C ~ +80 °C
T4	-60 °C ~ +120 °C

安全使用の特別な条件 (X) :

1. この機器には、EPL Ga (プロセス接続) と EPL Gb (装置の他のすべての部分) の間の境界を形成する厚さ 1mm 未満の薄肉ダイアフラムがあります。ダイアフラムの材質についてはモデルコードとデータシートを参照してください。設置、メンテナンスおよび使用に際しては、ダイアフラムが曝される環境条件を考慮してください。想定された耐用期間を通して安全を保証するため、設置およびメンテナンスのための指示を細部まで遵守してください。
2. 防炎処理されたジョイントは、修理を目的としたものではありません。
3. 非標準的な塗料オプションを使用した場合、静電放電による危険を引き起こす恐れがあります。塗装面に静電気の蓄積を起こすおそれのある設置状況を回避し、塗装面は湿らせた布で清掃してください。特殊オプションコードの塗装を注文する場合は、詳細をメーカーにお問い合わせください。
4. 設置場所の最大指定温度より 5 °C 高い温度に対応する適切なケーブル、グラウンド、プラグを使用してください。

証明書	IECEx BAS 09.0014X (粉じん防爆)
規格	IEC 60079-0:2008, IEC 60079-31:2011
マーク	Ex ta IIIC T105 °C T ₅₀₀ 95 °C Da, (-20 °C ≤ T _a ≤ +85 °C), V _{max} = 42.4 V

安全に使用するための特別な条件 (X) :

1. エンクロージャーの進入保護を少なくとも IP66 に維持するケーブルエントリを使用する必要があります。
2. 使用しないケーブル挿入部は、筐体の保護等級を IP66 以上に維持するブランクプラグでふさぐ必要があります。

- ケーブル挿入部とブランクプラグは装置の周囲温度に適合し、7Jの衝撃試験に耐えることができます。
- Rosemount 3051S SuperModule™ は、筐体の保護等級を維持するために所定の位置に確実にねじ込む必要があります。

I7 IECEx 本質安全防爆

証明書	IECEX BAS08.0025X
規格	IEC 60079-0:2011, IEC 60079-11:2011
マーク	Ex ia IIC T4 Ga, T4(-60 °C ≤ T _a ≤ +70 °C)

パラメータ	HART®	FOUNDATION™ Fieldbus	SuperModule™ のみ	RTD (3051SFx の場合)	
				HART®	Fieldbus
電圧 U _i	30 V	30 V	7.14 V	30 V	30 V
電流 I _i	300 mA	300 mA	300 mA	2.31 mA	18.24 mA
電力 P _i	1 W	1.3 W	887 mW	17.32 mW	137 mW
キャパシタンス C _i	14.8 nF	0	0.11 μF	0	0.8 nF
インダクタンス L _i	0	0	0	0	1.33 mH

安全な使用のための特別条件 (X) :

- 機器にオプションの 90 V 過渡サプレッサが取り付けられている場合、接地試験時の 500 V 絶縁に耐えることができないため、設置時にこれを考慮する必要があります。
- アルミ合金製で保護用のポリウレタン仕上げが施されている筐体の場合も、装置がゾーン 0 環境に設置されている場合には衝撃や摩耗から保護するよう注意してください。

IG IECEx FISCO

証明書	IECEX BAS08.0025X
規格	IEC 60079-0:2011, IEC 60079-11:2011
マーク	Ex ia IIC T4 Ga, T4(-60 °C ≤ T _a ≤ +70 °C)

パラメータ	FISCO
電圧 U _i	17.5 V
電流 I _i	380 mA
電力 P _i	5.32 W
キャパシタンス C _i	0
インダクタンス L _i	0

N7 IECEx Type n

証明書	IECEX BAS08.0026X
規格	IEC 60079-0:2010, IEC 60079-15:2011
マーク	Ex nA IIC -T5 Gc, (-40 °C ≤ T _a ≤ +70 °C)

安全に使用するための特別な条件 (X):

90 V 過渡サプレッサを取り付けている場合、本装置は、IEC 60079-15:2010 の 6.5.1 節に定義されている 500 V の絶縁耐力試験に耐えることができません。設置する際はこの点に注意してください。

ブラジル

E2 ブラジル 耐圧防爆

証明書 UL-BR 15.0393X

規格 ABNT NBR IEC60079-0:2013、ABNT NBR IEC 60079-1:2016、ABNT NBR IEC 60079-26:2016

マーク Ex db IIC T6...T4 Ga/Gb、T6(-60 °C ≤ T_a ≤ +70 °C)、T5/T4 (-60 °C ≤ T_a ≤ +80 °C)、IP66

温度クラス	周囲温度	プロセス接続温度
T6	-60 °C ~ +70 °C	-60 °C ~ +70 °C
T5	-60 °C ~ +80 °C	-60 °C ~ +80 °C
T4	-60 °C ~ +80 °C	-60 °C ~ +120 °C

安全使用の特別な条件 (X) :

- 本機器には、EPL Ga（プロセス接続）と EPL Gb（装置の他のすべての部分）の間の境界を形成する厚さ 1mm 未満の薄肉ダイアフラムがあります。ダイアフラムの材質についてはモデルコードとデータシートを参照してください。設置、メンテナンス、および使用に際しては、ダイアフラムが曝される環境条件を考慮してください。想定された耐用期間を通して安全を保証するため、メーカーのメンテナンスに関する指示に細部まで従ってください。
- 防災処理されたジョイントは、修理を目的としたものではありません。
- 非標準的な塗料オプションを使用した場合、静電放電による危険を引き起こす恐れがあります。塗装面に静電気の蓄積を起こすおそれのある設置状況を回避し、塗装面は湿らせた布で清掃してください。特殊オプションコードの塗装を注文する場合は、詳細をメーカーにお問い合わせください。

I2 ブラジル 本質安全防爆

証明書 UL-BR 15.0357X

規格 ABNT NBR IEC 60079-0:2008 + Addendum 1:2011、ABNT NBR IEC 60079-11:2009

マーク Ex ia IIC T4 Ga (-60 °C ≤ T_a ≤ +70 °C)

安全使用の特別な条件 (X) :

- 機器にオプションの 90 V 過渡サプレッサが取り付けられている場合、接地試験時の 500 V 絶縁に耐えることができないため、設置時にこれを考慮する必要があります。
- アルミ合金製で保護用のポリウレタン仕上げが施されている筐体の場合にも、装置が EPL Ga を必要とするゾーン 0 エリアに設置されている場合には衝撃や摩耗から保護するよう注意してください。

パラメータ	HART®		Fieldbus	
	入力	RTD	入力	RTD
電圧 U _i	30 V	30 V	30 V	30 V
電流 I _i	300 mA	2.31 mA	300 mA	18.24 mA
電力 P _i	1 W	17.32 mW	1.3 W	137 mW
キャパシタンス C _i	14.8 nF	0	0	0.8 nF
インダクタンス L _i	0	0	0	1.33 mH

中国

E3 中国 耐压防爆、粉じん防爆

証明書	3051SMV: GYJ18.1550X [製造: 米国、中国、シンガポール] 3051SFx: GYJ21.3300X [製造: 米国、中国、シンガポール]
規格	3051SMV: GB3836.1-2010、GB3836.2-2010、GB3836.20-2010 3051SFx: GB3836.1-2010、GB3836.2-2010、GB12476.1-2013、GB12476.5-2013
マーク	3051SMV: Ex d IIC T6..T4 Ga/Gb 3051SFx: Ex d IIC T4..T6 Ga/Gb; Ex tD IP66 A20 T 105 °C T ₅₀₀ 95 °C

安全な使用のための特別な条件 (X):

一、产品安全使用特殊条件

证书编号后缀“X”表明产品具有安全使用特殊条件:

1. 涉及隔爆接合面的维修须联系产品制造商。
2. 产品使用厚度小于 1 mm 的隔膜作为 0 区 (过程连接) 和 1 区 (产品其他部分) 的隔离, 安装和维护时需严格遵守制造商提供的说明书, 以确保安全性。
3. 产品外部涂层可能产生静电危险, 使用时须防止产生静电火花, 只能用湿布清理。

二、产品使用注意事项

1. 产品温度组别和使用环境温度之间的关系为:

温度组别	使用环境温度	过程温度
T6	-60 °C ~ +70 °C	-60 °C ~ +70 °C
T5	-60 °C ~ +80 °C	-60 °C ~ +80 °C
T4	-60 °C ~ +80 °C	-60 °C ~ +120 °C

2. 用于爆炸性粉尘环境中, 产品使用环境温度为: $-20\text{ °C} \leq T_a \leq +85\text{ °C}$ 。
3. 产品外壳设有接地端子, 用户在使用时应可靠接地。
4. 安装现场应不存在对产品外壳有腐蚀作用的有害气体。
5. 现场安装时, 电缆引入口须选用经国家指定的防爆检验机构检验认可、具有 Ex d IIC Gb, Ex tD A20 IP66 防爆等级的电缆引入装置或堵封件, 冗余电缆引入口须用堵封件有效密封。
6. 用于爆炸性气体环境中, 现场安装、使用和维护必须严格遵守“严禁带电开盖!”的警告语。
7. 用于爆炸性粉尘环境中, 产品外壳表面需保持清洁, 以防粉尘堆积, 但严禁用压缩空气吹扫。
8. 用户不得自行更换该产品的零部件, 应会同产品制造商共同解决运行中出现的故障, 以杜绝损坏现象的发生。
9. 产品的安装、使用和维护应同时遵守产品使用说明书、GB3836.13-2013“爆炸性环境 第 13 部分: 设备的修理、检修、修复和改造”、GB/T3836.15-2017“爆炸性环境 第 15 部分: 电气装置的设计、选型和安装”、GB/T3836.16-2017“爆炸性环境 第 16 部分: 电气装置的检查与维护”和 GB50257-2014“电气装置安装工程爆炸和火灾危险环境电力装置施工及验收规范”和 GB15577-2007“粉尘防爆安全规程”、GB12476.2-2010“可燃性粉尘环境用电气设备 第 2 部分: 选型和安装”的有关规定。

I3 中国本質安全防爆

証明書	3051SMV: GYJ18.1551X [製造: 米国、中国、シンガポール] 3051SFx: GYJ21.3301X [製造: 米国、中国、シンガポール]
規格	3051SMV: GB3836.1-2010、GB3836.4-2010、GB3836.20-2010 3051SFx: GB3836.1-2010、GB3836.4-2010、GB3836.20-2010

マーク 3051SMV: Ex ia IIC T4 Ga
3051SFx: Ex ia IIC T4 Ga、

c 输出代码	防爆标志
A、F	Ex ia IIC T4 Ga、Ex tD A20 IP66 T105 °C T500 95 °C
X	Ex ia IIC T4 Ga

一、产品安全使用特殊条件

产品防爆合格证号后缀“X”代表产品安全使用有特殊条件:

1. 产品外壳含有轻金属，用于 0 区时需注意防止由于冲击或摩擦产生的点燃危险。
2. 此设备不能承受 GB3836.4-2010 标准中第 6.3.12 条规定的 500V 交流有效值试验电压的介电强度试验。
3. c 为 X 时，天线表面电阻大于 1 GΩ，为了避免静电积聚，不允许用溶剂或者干布擦拭；电源模块表面电阻大于 1 GΩ，如果在危险区域更换，则需要避免静电积聚；只能使用由原制造厂提供的 P/N 753-9220-XXXX 电池。

二、产品使用注意事项

1. 用于爆炸性气体环境中，产品使用环境温度为： $-60\text{ °C} \leq T_a \leq +70\text{ °C}$ 用于爆炸性粉尘环境中，产品使用环境温度为： $-20\text{ °C} \leq T_a \leq +85\text{ °C}$
2. 本安电气参数：

c 输出代码	端子	最高输入电压 U_i (V)	最大输入电流 I_i (mA)	最大输入功率 P_i (W)	最大内部等效参数	
					C_i (nF)	L_i (μH)
SuperModule	+、-、CAN	30	300	1	30	0
A	+、-、CAN	30	300	1	12	0
A 配 M7、M8 或 M9 显示	+、-	30	300	1	12	16
F	+、-	30	300	1.3	0	0
FISCO	+、-	17.5	380	5.32	0	0

d 代码为 A 时

	最高输出电压 U_o (V)	最大输出电流 I_o (mA)	最大输出功率 P_o (mW)	最大内部等效参数	
				C_i (nF)	L_i (μH)
RTD	30	2.31	17.32	0	0
SuperModule	7.14	300	887	110	0

注: 本安电气参数符合 GB3836.19-2010 对 FISCO 现场仪表的参数要求。

3. 选择 Remote Mount 选项 M7、M8、M9 时，电缆分布电容小于 24 nF，分布电感小于 60 μH。
4. 该产品必须与已通过防爆认证的关联设备配套共同组成本安防爆系统方可使用于爆炸性气体环境。其系统接线必须同时遵守本产品 and 所配关联设备的使用说明书要求，接线端子不得接错。
5. 用于爆炸性粉尘环境中，电缆引入口须选用国家指定的防爆检验机构按检验认可、具有 Ex tD A20 IP66 防爆等级的电缆引入装置或堵封件，冗余电缆引入口须用堵封件有效密封。
6. 用户不得自行更换该产品的零部件，应会同产品制造商共同解决运行中出现的故障，以杜绝损坏现象的发生。
7. 产品的安装、使用和维护应同时遵守产品使用说明书、GB3836.13-2013 “爆炸性环境 第 13 部分：设备的修理、检修、修复和改造”、GB/T3836.15-2017 “爆炸性环境 第 15 部分：电气装置的设计、选型和安装”、GB/T3836.16-2017 “爆炸性环境 第 16 部分：电气装置的检查与维护”、GB/T 3836.18-2017 “爆炸性环境 第 18 部分：本质安全电气系统”、

GB50257-2014 “电气装置安装工程爆炸和火灾危险环境电力装置施工及验收规范” GB12476.2-2010 “可燃性粉尘环境用电气设备 第2部分：选型和安装”の有关规定。

EAC – ベラルーシ、カザフスタン、ロシア

EM EAC 耐圧防爆、粉じん防爆

証明書 RU C-US.AA87.B.00378
 マーク Ga/Gb Ex d IIC T6...T4 X
 Ex tb IIIC T105 °C T₅₀₀ 95 °C Db X
 Ex ta IIIC T105 °C T₅₀₀ 95 °C Da X

IM 関税同盟技術規則 (EAC) 本質安全防爆

証明書 RU C-US.AA87.B.00378
 マーク 0Ex ia IIC T4 Ga X

日本

E4 日本 耐圧防爆

証明書 CML 17JPN1147X
 マーク Ex db IIC T6...T4 Ga/Gb

温度クラス	周囲温度	プロセス温度
T6	-60～+70 °C	-60～+70 °C
T5	-60～+80 °C	-60～+80 °C
T4	-60～+80 °C	-60～+120 °C

安全な使用のための特別条件 (X) :

- この機器には、EPL Ga（プロセス接続）と EPL Gb（装置の他のすべての部分）の間の境界を形成する厚さ 1mm 未満の薄肉ダイアフラムがあります。ダイアフラムの材質についてはモデルコードとデータシートを参照してください。設置、メンテナンスおよび使用に際しては、ダイアフラムが曝される環境条件を考慮してください。想定された耐用期間を通して安全を保证するため、設置およびメンテナンスのための指示を細部まで遵守してください。
- 防災処理されたジョイントは、修理を目的としたものではありません。
- 非標準的な塗料オプションを使用した場合、静電放電による危険を引き起こす恐れがあります。塗装面に静電気の蓄積を起こすおそれのある設置状況を回避し、塗装面は湿らせた布で清掃してください。特殊オプションコードの塗装を注文する場合は、詳細をメーカーにお問い合わせください。

韓国

EP 韓国 耐圧防爆

証明書 19-KA4BO-0913X [米国製]、12-KB4BO-0180X [米国製]、11-KB4BO-0068X [シンガポール製]
 マーク Ex d IIC T6...T4 Ga/Gb

IP 韓国 本質安全防爆 [HART のみ]

証明書 10-KB4BO-0021X [Mfg SMMC]、16-KB4BO-0440X [Mfg USA]、19-KA4BO-0911X [Mfg USA]
 マーク Ex ia IIC T4

組合せ

K1	E1、I1、N1、および ND の組合せ
K2	E2 と I2 の組合せ
K5	E5 と I5 の組合せ
K6	E6 と I6 の組合せ
K7	E7、I7、N7 の組合せ
KA	E1、I1、E6、I6 の組合せ
KB	E5、I5、E6、I6 の組合せ
KC	E1、I1、E5、I5 の組合せ
KD	E1、I1、E5、I5、E6、I6 の組合せ
KM	EM と IM の組合せ
KP	EP と IP の組合せ

その他の認証

SBS アメリカ船級協会 (ABS) 型式承認

証明書 17-RJ1679518-PDA

用途 ABS の船級に基づく船舶、海洋、海上設備に設置された液体、気体、蒸気の用途のゲージ圧または絶対圧を測定します。[HART のみ]

SBV Bureau Veritas (BV) 型式承認

証明書 31910 BV

要求事項 Bureau Veritas 鋼船分類規則

用途 等級表記: AUT-UMS、AUT-CCS、AUT-PORT、AUT-IMS[HART のみ]

SDN Det Norske Veritas (DNV) 型式承認

証明書 TAA00000K9

用途 デット・ノルスケ・ベリタスの船舶、高速および軽量船の船級規則、およびデット・ノルスケ・ベリタスのオフショア基準。[HART® のみ]

用途

位置等級	
タイプ	3051S
温度	D
湿度	B
振動	A
EMC	A
筐体	D/IP66/IP68

SLL ロイド レジスター (LR) 型式承認

証明書 LR21173788TA

適用 環境カテゴリ ENV1、ENV2、ENV3、ENV5。[HART のみ]

Rosemount 3051CF 流量計

オンライン製品構成システム

多くの製品は、製品構成システムを使ってオンラインで構成できます。上の「**Configure**」ボタンを選択するか、弊社[ウェブサイト](#)にアクセスして開始してください。このツールによる構成と仕様の検証によって、製品をより素早く正確に構成できます。

仕様およびオプション

各設定の詳細については、「仕様およびオプション」のセクションを参照してください。製品の材質、オプション、コンポーネントの仕様の決定および選択は、その機器の購入者が行う必要があります。詳細については、「材質の選択」のセクションを参照してください。

本体のサイズ決定と選択

Rosemount 流量計はすべて、DP 流量サイズおよび選択ツールで、用途固有の要件に合わせてサイズを決定できます。このツールは、選択した製品が用途の要件を満たしているかどうかを検証し、異なる主要な要素を比較して、詳細な制度の比較グラフを生成します。

サイズ決定が完了すると、構成ツールを使用して、要件に適合し、あらゆる追加のオプションや承認を含んだ完全に有効なモデルコードを作成できます。

リードタイムの最適化

星印のついた製品 (★) は最もよく利用されるオプションであり、最短納期での納品をご希望の場合は選択してください。星印のついていない製品は、星印のある製品と比べて納期が長くなります。

Rosemount 3051CFA Annubar™ 流量計



Rosemount 3051CFA Annubar 流量計は、T 字形センサ設計を使用し、クラス最高の精度と性能を発揮しながら、高い精度制御や流量が大きい用途向けの高強度など、多様なプロセス用途のニーズに対応します。

- 最大 1.8 パーセントの流量精度。
- 配管径 2～96 インチ (50～2400 mm) で利用できます。
- 完全に組み立てられた状態で漏れ試験が実施されているため、すぐに設置できます。
- 簡素な流量構成と明確に表示された流量と追加トータライザー (コード M6、BLE、D1、DA1、T9、または RK)。
- ループ完全性および接続済みインパルス線の診断により、出力信号の完全性を損なうおそれがある問題が検出されます (コード DA1)。
- Bluetooth® では、効率的で信頼性が高く、安全な構成と保守が可能です (コード BLE)。
- バックライト付きグラフィカルディスプレイとローカル言語機能 (コード M6)。
- 安全認証と保証試験 (コード QT および T9)。
- 典型的な 3051CFA モデルコード: **3051CFA DL060 DCHPS2T10002A1A3**

オンライン製品構成システム

多くの製品は、製品構成システムを使ってオンラインで構成できます。上の「**Configure**」ボタンを選択するか、弊社 [ウェブサイト](#) にアクセスして開始してください。このツールによる構成と仕様の検証によって、製品をより素早く正確に構成できます。

仕様およびオプション

各設定の詳細については、「仕様およびオプション」のセクションを参照してください。製品の材質、オプション、コンポーネントの仕様の決定および選択は、その機器の購入者が行う必要があります。詳細については、「材質の選択」のセクションを参照してください。

サイズと選択

すべての Rosemount 流量計は、DP 流量サイズおよび選択ツールで、用途固有の要件に合わせてサイズを調整できます。このツールは、選択した製品が用途の要件を満たしているかどうかを検証し、異なる主要な要素を比較して、詳細な制度の比較グラフを生成します。

サイズ調整が完了すると、構成ツールを使用して、要件に適合し、あらゆる追加のオプションや承認を含んだ完全に有効なモデルコードを作成できます。

モデルコード

モデルコードには、各製品に関連する詳細が含まれています。正確なモデルコードは異なります。典型的なモデルコードの例を [図 3](#) に示します。

図 3: モデルコード例

3051CFADL060ZSHPS1T100072AA1 WR5M6BLEDA1RK

1

2

1. 必要なモデルコンポーネント (ほとんどの場合、選択可能なコンポーネントがあります)

2. 追加オプション (製品に追加できる様々な機能)

リードタイムの最適化

星印のついた製品 (★) は最もよく利用されるオプションであり、最短納期での納品をご希望の場合は選択してください。星印のついていない製品は、星印のある製品と比べて納期が長くなります。

必須構成機器

モデル

コード	説明	
3051CFA	Annubar 流量計	★

測定タイプ

コード	説明	
D	差圧	★

流体タイプ

コード	説明	
L	液体	★
G	ガス	★
S	蒸気	★

配管径

実際のユニットはお客様側で指定されたパイプ内径と壁面寸法に合わせて製造されます。モデル内の配管径コードは公称サイズとして使用され、サイズ決定プログラムによって自動的に選択されます。

コード	説明	
020	2 インチ (50 mm)	★
025	2½ インチ (63.5 mm)	★
030	3 インチ (80 mm)	★
035	3½ インチ (89 mm)	★
040	4 インチ (100 mm)	★
050	5 インチ (125 mm)	★
060	6 インチ (150 mm)	★
070	7 インチ (175 mm)	★
080	8 インチ (200 mm)	★
100	10 インチ (250 mm)	★
120	12 インチ (300 mm)	★
140	14 インチ (350 mm)	
160	16 インチ (400 mm)	
180	18 インチ (450 mm)	

コード	説明	
200	20 インチ (500 mm)	
240	24 インチ (600 mm)	
300	30 インチ (750 mm)	
360	36 インチ (900 mm)	
420	42 インチ (1066 mm)	
480	48 インチ (1210 mm)	
600	60 インチ (1520 mm)	
720	72 インチ (1820 mm)	
780	78 インチ (1950 mm)	
840	84 インチ (2100 mm)	
900	90 インチ (2250 mm)	
960	96 インチ (2400 mm)	

パイプ内径の範囲

コード	説明	
Z	お客様側で指定するパイプ内径に合わせてカスタム製造	★

パイプ材質/取付アセンブリ材質

コード	説明	
C	CS (A105)	★
S	316 SST	★
0 ⁽¹⁾	マウントなし (お客様からのご提供)	★
G	クロムモリブデン鋼 F-11	
N	クロムモリブデン鋼 F-22	
J	クロムモリブデン鋼 F-91	

(1) お客様がご用意された取付または絶縁バルブの場合、サイズ決定時や注文時に関連する寸法を提供してください。

配管方向

コード	説明	
H	水平配管	★
D	下向きに流れる垂直配管	★
U	上向きに流れる垂直配管	★

Annubar タイプ

コード	説明	
P	Pak-Lok	★
F	フランジ式、対向側支持付き	★

コード	説明	
L	Flange-Lok	
G	ギヤドライブ Flo-Tap	
M	手動 Flo-Tap	

センサ材料

コード	説明	
S	316 SST	★
H	合金 C-276	

センササイズ

コード	説明	
1	センササイズ 1 — 配管径 2~8 インチ (50~200 mm)	★
2	センササイズ 2 — 配管径 6~96 インチ (150~2400 mm)	★
3	センササイズ 3 — 12 インチ (300 mm) を超える配管径	★

取付方式

コード	説明	
T1	圧縮またはねじ込み式接続	★
A1	クラス 150 RF ASME B16.5	★
A3	クラス 300 RF ASME B16.5	★
A6	クラス 600 RF ASME B16.5	★
A9 ⁽¹⁾	クラス 900 RF ASME B16.5	
AF ⁽¹⁾	クラス 1500 RF ASME B16.5	
AT ⁽¹⁾	クラス 2500 RF ASME B16.5	
D1	PN16 EN-1092-1 RF	★
D3	PN40 EN-1092-1 RF	★
D6	PN100 EN-1092-1 RF	★
R1	クラス 150 RTJ ASME B16.5	
R3	クラス 300 RTJ ASME B16.5	
R6	クラス 600 RTJ ASME B16.5	
R9 ⁽¹⁾	クラス 900 RTJ ASME B16.5	
RF ⁽¹⁾	クラス 1500 RTJ ASME B16.5	
RT ⁽¹⁾	クラス 2500 RTJ ASME B16.5	

(1) 別置型取付けのみに使用できます。

反対側支持またはパッキン押さえ

コード	説明			
0	反対側支持またはパッキン押さえなし (Pak-Lok、Flange-Lok モデルには必要)			★
反対側支持 (フランジ式モデルに必要)				
C	NPT ネジ付き対向サポートアセンブリ			★
D	溶接された対向サポートアセンブリ			★
パッキン押さえ (Flo-Tap モデルに必要)				
	パッキン押さえの材質	ロッドの材質	パッキンの材質	
J ⁽¹⁾	ステンレス鋼製パッキン押さえ/ケージニップル	炭素鋼	PTFE	
K ⁽¹⁾	ステンレス鋼製パッキン押さえ/ケージニップル	ステンレス鋼	PTFE	
L ⁽¹⁾	ステンレス鋼製パッキン押さえ/ケージニップル	炭素鋼	グラファイト	
N ⁽¹⁾	ステンレス鋼製パッキン押さえ/ケージニップル	ステンレス鋼	グラファイト	
R	合金 C-276 パッキン押さえ/ケージニップル	ステンレス鋼	グラファイト	

(1) ケージニップルは 304SST 製です。

遮断弁 (Flo-Tap モデル用)

コード	説明			
0 ⁽¹⁾	該当なし、またはお客様側で用意			★
1	ゲートバルブ、CS			
2	ゲートバルブ、SST			
5	ボールバルブ、CS			
6	ボールバルブ、SST			

(1) お客様側で用意された取付または絶縁バルブの場合、サイズ決定時とご注文時に関連する寸法を示してください。

温度測定

コード	説明			
T	一体型 RTD (クラス 600 超のフランジ式モデルでは使用不可)			★
0	温度センサなし			★
R	リモートサーモウェルと RTD			

トランスミッタ接続プラットフォーム

コード	説明			
3	直付け、一体型 3 弁用 マニホールド - クラス 600 を超えるフランジ式モデルでは使用不可			★
5	直付け、5 弁用 マニホールド - クラス 600 を超えるフランジ式モデルでは使用不可)			★
7	別置型マウント NPT 接続 (½ インチ NPT)			★
6	直付け、高温 5 弁用 マニホールド - クラス 600 を超えるフランジ式モデルでは使用不可			
8	別置型取付け SW 接続 (½ インチ)			

差圧レンジ

コード	説明	
1	0 ~ 25、H ₂ O (0~62.16 mbar)	★
2	0 ~ 250、H ₂ O (0~621.60 mbar)	★
3	0 ~ 1000、H ₂ O (0~2.49 bar)	★

トランスミッタ出力

コード	説明	
A	4 ~ 20 mA (HART® プロトコルベースのデジタル信号)	★
F	FOUNDATION™ Fieldbus プロトコル	★
W ⁽¹⁾	PROFIBUS® PA プロトコル	★
X ⁽²⁾	無線 (無線オプションとエンジニアードポリマーハウジングが必要)	★
M ⁽³⁾	低出力、1~5 Vdc、HART プロトコルに基づくデジタル信号	

(1) ローカルでアドレス指定と設定を行うには、M4 (LOI) が必要です。製品認証コード E4、EM、EP、I6、IM、KD、KL、KM、KP、KS、N3 では使用できません。

(2) このオプションは本質安全防爆認証付きでのみ使用できます。

(3) C6、E2、E5、I5、K5、KB、EM、IM、KM、EP、E8 製品認定でのみ使用できます。

ハウジングの材質

コード	説明	コンジット導入口のサイズ	
A	アルミニウム	½~14 NPT	★
B	アルミニウム	M20 x 1.5	★
J	SST	½~14 NPT	★
K	SST	M20 x 1.5	★
P ⁽¹⁾	エンジニアードポリマー	電線管入口なし	★
D ⁽²⁾	アルミニウム	G½	
M ⁽²⁾	SST	G½	

(1) ワイヤレス出力(コードX)でのみ使用可能です。

(2) トランスミッタの電線管入口は½ NPT で、½ NPT~G½ のねじ込み式アダプタが提供されます。このオプションは、製品認証オプションI1、I2、I3、I7、IA、IB、IM、KA、N1、N3、N7でのみ使用可能です。製品認証オプションE4 およびIG は、アルミニウムでのみ提供されています(オプションD)。

トランスミッタ性能クラス

コード	説明	
1	流量精度 1.75%、8:1 比の流量測定可能範囲、5年間の安定性	★

ワイヤレスオプション

ワイヤレス出力(コードX)とエンジニアードポリマーハウジング(コードP)が必要です。

無線送信レート、動作周波数、およびプロトコル

コード	説明	
WA3	ユーザーによる設定が可能な送信レート、2.4 GHz、WirelessHART	★

アンテナおよび SmartPower™

コード	説明	
WP5	内部アンテナ、グリーン電源モジュールと互換性あり(I.S. 電源モジュールは別売り)	★

その他のオプション

ローカル無線デバイスのアクセス

コード	説明	
BLE ⁽¹⁾	Bluetooth® の構成と保守	★

(1) グラフィカルLCD ディスプレイ(コード M6) が必要です。

製品の延長保証

コード	説明	
WR3	3 年限定保証	★
WR5	5 年限定保証	★

別のトランスミッタダイアフラムの材質

コード	説明	
ID2	316 SST	
ID3	合金 C-276	
ID4 ⁽¹⁾	合金 400	
ID5 ⁽¹⁾	タンタル	
ID6 ⁽¹⁾	金メッキ合金 400 (グラファイト充填材入り PTFE O リング)	
ID7 ⁽¹⁾	金めっき SST	

(1) 無線出力(コード X) では使用できません。

耐圧試験

組み立てられた流量計にのみ適用され、取付けの試験は実施されません。

コード	説明	
P1	証明書付きの静水圧試験	
PX	拡張静圧試験	

特殊クリーニング

コード	説明	
P2	洗浄 (特殊なプロセス用)	

材質試験

コード	説明	
V1	染色浸透探傷検査	

材質検査

コード	説明	
V2	X 線検査	

流量校正

コード	説明	
W1	流量校正 (K 係数の平均値)	

特別な検査

コード	説明	
QC1	目視検査と寸法検査 (証明書付き)	★
QC7	検査と性能証明書	★

表面仕上げ

この表面仕上げオプションは、必要に応じてサイズ決定ツールで自動選択されます。

コード	説明	
RL	ガス、蒸気における低レイノルズ数パイプの表面仕上げ	★
RH	液体中の高レイノルズ数パイプの表面仕上げ	★

材料トレーサビリティ証明書

別置型取付けオプションの機器接続部と Flo-Tap モデルの遮断弁は、材料トレーサビリティ認証に含まれていません。

コード	説明	
Q8	材料トレーサビリティ認証、EN 10474:2004 3.1 準拠	★

Positive material identification (PMI: 現地材質確認)

圧力保持部品のみ。絶縁バルブや機器バルブは含まれません。

コード	説明	
Q76	PMI 検証と証明書	★

規格適合性

このオプションは、トランスミッタ接続プラットフォーム 6 では使用できません。

コード	説明	
J2	ANSI/ASME B31.1	
J3	ANSI/ASME B31.3	

材質の適合

構造の材料は、サワーオイルフィールドの生産環境のための NACE MR0175/ISO の冶金的要件に準拠しています。特定の材料には環境制限が適用されます。詳細は最新の規格を参照してください。選択した材質が、サワー油精製環境向けの NACE MR0103 にも適合していることを認定します

J5 オプションを選択すると、合金 C-276 のトランスミッタ用ダイヤフラムが提供されます。

コード	説明	
J5	NACE MR0175/ISO 15156 に準拠した接液部の認定書	

国別証明書

コード	説明	
J6	欧州圧力機器指令 (PED)	★
J1	カナダの登録	
J8	特殊機器型式試験の中国証明書	

フランジ型パイプ・スプール部に取付け

スプール部の長さスケジュールについては、[Rosemount 485](#) の仕様セクションを参照してください。

コード	説明	
H3	クラス 150 フランジ接続 (Rosemount 標準の長さスケジュール番号)	
H4	クラス 300 フランジ接続 (Rosemount 標準の長さスケジュール番号)	
H5	クラス 600 フランジ接続 (Rosemount 標準の長さスケジュール番号)	

リモートマウントオプション用機器接続

コード	説明	
G2	ニードルバルブ、SST	★
G6	OS&Y ゲートバルブ、SST	★
G1	ニードルバルブ、CS	
G3	ニードルバルブ、合金 C-276	
G5	OS&Y ゲートバルブ、CS	
G7	OS&Y ゲートバルブ、合金 C-276	

特別な出荷

Rosemount 486 モデルを注文する必要があります。Rosemount 486 モデルにも Y1 オプションを付けます。

コード	説明	
Y1	取付金具は別送です	★

特別な寸法

コード	説明	
VM	可変取付	

PlantWeb™ 制御機能

コード	説明	
A01	FOUNDATION™ Fieldbus 制御機能ブロッカー式	★

Plantweb™ 診断機能

コード	説明	
DA0 ⁽¹⁾	ループ完全性診断	★
DA1 ⁽¹⁾	ループ完全性 および接続済みインパルス線の診断	★
D01	FOUNDATION™ Fieldbus 診断スイート	★

(1) 4-20mA HART プロトコル (コード A) でのみ使用可能です。

製品証明書

コード	説明	
E8	ATEX 耐圧防爆/粉じん防爆認証	★
I1 ⁽¹⁾	ATEX 本質安全防爆および粉塵	★
IA	ATEX FISCO 本質安全防爆; FOUNDATION™ Fieldbus または PROFIBUS® PA プロトコルのみ	★
N1	ATEX タイプ n 証明書および防塵	★
K8	ATEX 防炎、本質安全防爆、タイプ n、防塵 (E8、I1、N1 の組み合わせ)	★
E4	日本 耐圧防爆	★
I4	日本 本質安全防爆	★
E5	米国 防爆、粉じん防爆	★
I5 ⁽²⁾	米国 本質安全防爆、ノンインセンディブ	★
K5	米国 防爆、粉じん防爆、本質安全防爆、Division 2	★
E6	カナダ 防爆、粉じん防爆、Division 2	★
I6 ⁽³⁾	カナダ 本質安全防爆	★
N7	IECEX タイプ n 証明書	★
C6	カナダ 防爆、粉じん防爆、本質安全防爆、Division 2	★
K6	カナダ、ATEX 防爆、本質安全防爆、Division 2 (C6、E8、I1 の組み合わせ)	★
E7	IECEX 耐圧防爆、粉じん防爆	★
I7	IECEX 本質安全防爆	★
K7	IECEX 耐圧防爆、粉じん防爆、本質安全防爆、タイプ n (I7、N7、E7 の組み合わせ)	★
E2	ブラジル 耐圧防爆	★
I2	ブラジル 本質安全防爆	★
IB	ブラジル FISCO 本質安全防爆; FOUNDATION Fieldbus または PROFIBUS PA プロトコルのみ	★
K2	ブラジル 耐圧防爆、本質安全防爆	★
E3	中国 耐圧防爆	★
I3	中国 本質安全防爆	★
EM	関税同盟技術規則 (EAC) 耐圧防爆	★
IM	関税同盟技術規則 (EAC) 本質安全防爆	★
KM	関税同盟技術規則 (EAC) 耐圧防爆、本質安全防爆	★
KB	米国およびカナダの防爆、粉じん防爆、本質安全防爆、Division 2 (K5 と C6 の組み合わせ)	★
KD	米国、カナダ、および ATEX の防爆、本質安全防爆 (K5、C6、I1、E8 の組み合わせ)	★

(1) 防塵認証はワイヤレス出力には適用されません (コード X)。

(2) ワイヤレストランスミッタ出力 (コード X) には、ノンインセンディブの認証はありません。

(3) ワイヤレストランスミッタ出力 (コード X) のみで使用可能です。

センサ封入液と O リングのオプション

コード	説明	
L1 ⁽¹⁾	不活性センサ封入液 (シリコン封入液が標準です)	★
L2	グラファイト充填材入り (PTFE) O リング	★
LA ⁽¹⁾	不活性センサ封入液とグラファイト充填材入り (PTFE) O リング	★

(1) 無線出力 (コード X) では使用できません。

船舶認定

無線出力 (コード X) では使用できません。

コード	説明	
SBS	アメリカ船舶協会 (ABS)	★

ディスプレイとインターフェースのオプション

コード	説明	
M6 ⁽¹⁾	グラフィカル液晶ディスプレイ	★
M5	液晶ディスプレイ	★
M4 ⁽²⁾	LOI 付き液晶ディスプレイ	★

(1) 4-20mA HART® 出力(コード A) のみで使用可能

(2) 4-20 mA HART® 出力(コード A) および PROFIBUS®-PA 出力(コード W) のみで使用可能

トランスミッタ校正認証

コード	説明	
Q4	トランスミッタの校正証明書	★

安全のための品質証明書

これらのオプションは、4-20mA HART 出力 (コード A) のみで使用可能です。

コード	説明	
QT	IEC 61508 安全性認定 (FMEDA 証明書付き)	★

電子機器の保護

このオプションはワイヤレス出力 (コード X) では使用できません。FISCO 製品認証では T1 オプションは不要です。過渡保護は FISCO 製品認証に含まれています (コード IA、IB、IE)。

コード	説明	
T1	過渡端子台	★

別置型取付けオプション用のマニホールド

コード	説明	
F2	3 弁用マニホールド、SST	★
F6	5 弁用マニホールド、SST	★
F3	3 弁用マニホールド、合金 C-276	

コード	説明	
F7	5 弁用マニホールド、合金 C-276	

低電源出力

コード	説明	
C2	HART® プロトコルに基づくデジタル信号の 0.8-3.2 Vdc 出力 (低電力 HART 出力コード M のみで使用可能)	

アラームレベル

これらのオプションは、4-20mA HART 出力（コード A）でのみ使用可能です。

コード	説明	
C4 ⁽¹⁾	NAMUR アラームと飽和レベル、高アラーム	★
CN ⁽¹⁾	NAMUR アラームと飽和レベル、低アラーム	★
CR	カスタムアラームおよび飽和信号レベル、高アラーム (Rosemount 3051 構成データシートを参照)	★
CS	カスタムアラームおよび飽和信号レベル、低アラーム (Rosemount 3051 構成データシートを参照)	★
CT	Rosemount 標準低アラーム	★

(1) 出荷時には NAMUR 準拠運転が設定されていますが、標準 Rosemount 3051 の現場で標準運転に変更できます。

安全強化

HART 4-20 mA 出力(コード A) でのみ使用可能

コード	説明	
T9	強化された SIS 保証試験と記録	★

設定ボタン

コード	説明	
D1 ⁽¹⁾	クイック・サービス・ボタン	★
D4 ⁽²⁾	アナログ入力のゼロ点およびスパン	★
DZ ⁽³⁾	デジタル・ゼロ・トリム	★

(1) グラフィック液晶ディスプレイ(コード M6) のみで使用可能

(2) 4-20mA HART® (出力コード A) のみで使用可能

(3) 4-20 mA HART (出力コード A) およびワイヤレス出力(出力コード X) のみで使用可能

接地ねじ

このオプションはワイヤレス出力(コード X)では使用できません。T1 オプションでは V5 オプションは不要で、T1 オプションには外部グラウンド・スクリュー・アセンブリが含まれています。

コード	説明	
V5	外部接地ねじアセンブリ	★

強化版ソフトウェア

強化版ソフトウェアでは、アプリケーション固有の構成、拡張プロセスアラート、ロギング機能が有効です。

コード	説明	
RK	強化版ソフトウェア	★

Rosemount 3051CFC コンパクト流量計のご注文方法



Rosemount 3051CFC コンパクト流量計は、既存の上昇面フランジの間で迅速で信頼できる設置が可能です。用途のニーズに応じて、小型 Annubar™ でエネルギーの損失を軽減したり、調整オリフィスで実行要件を最小化したりすることができます。

- 最大 1.75 パーセントの流量精度。
- 配管径 ½～12 インチ (15～300 mm) で利用できます。
- 完全に組み立てられた状態で漏れ試験が実施されているため、すぐに設置できます。
- 簡素な流量構成と明確に表示された流量と追加トータライザー (コード M6、BLE、D1、DA1、T9、または RK)
- ループ完全性および接続済みインパルス線の診断により、出力信号の完全性を損なうおそれがある問題が検出されます (コード DA1)。
- Bluetooth では、効率的で信頼性が高く、安全な構成と保守が可能です (コード BLE)。
- バックライト付きグラフィカルディスプレイとローカル言語機能 (コード M6)。
- 安全認証と保証試験 (コード QT および T9)。
- 標準 3051CFC モデルコード: **3051CFC D C S 060 N 065 0 3 2 X P 1 WA3 WP5 WC M5 DZ**

オンライン製品構成システム

多くの製品は、製品構成システムを使ってオンラインで構成できます。上の「**Configure**」ボタンを選択するか、弊社[ウェブサイトに](#)アクセスして開始してください。このツールによる構成と仕様の検証によって、製品をより素早く正確に構成できます。

仕様およびオプション

各設定の詳細については、「仕様およびオプション」のセクションを参照してください。製品の材質、オプション、コンポーネントの仕様の決定および選択は、その機器の購入者が行う必要があります。詳細については、「材質の選択」のセクションを参照してください。

サイズと選択

すべての Rosemount 流量計は、DP 流量サイズおよび選択ツールで、用途固有の要件に合わせてサイズを調整できます。このツールは、選択した製品が用途の要件を満たしているかどうかを検証し、異なる主要な要素を比較して、詳細な制度の比較グラフを生成します。

サイズ調整が完了すると、構成ツールを使用して、要件に適合し、あらゆる追加のオプションや承認を含んだ完全に有効なモデルコードを作成できます。

モデルコード

モデルコードには、各製品に関連する詳細が含まれています。正確なモデルコードは異なります。典型的なモデルコードの例を図 4 に示します。

図 4: モデルコード例

3051CFADL060ZSHPS1T100072AA1 WR5M6BLEDA1RK

1

2

1. 必要なモデルコンポーネント (ほとんどの場合、選択可能なコンポーネントがあります)
2. 追加オプション (製品に追加できる様々な機能)

リードタイムの最適化

星印のついた製品 (★) は最もよく利用されるオプションであり、最短納期での納品をご希望の場合は選択してください。星印のついていない製品は、星印のある製品と比べて納期が長くなります。

必須構成機器

モデル

コード	説明	
3051CFC	小型流量計	★

測定タイプ

コード	説明	
D	差圧	★

プライマリエレメント技術

コード	説明	
A	Annubar 平均化ピトー管	★
C	調整オリフィス板	★
P	オリフィス板	★

材質タイプ

コード	説明	
S	316 SST	★

ライン・サイズ

コード	製品の説明	
005 ⁽¹⁾	½ インチ (15 mm)	★
010 ⁽¹⁾	1 インチ (25 mm)	★
015 ⁽¹⁾	1½ インチ (40 mm)	★
020	2 インチ (50 mm)	★
030	3 インチ (80 mm)	★
040	4 インチ (100 mm)	★
060	6 インチ (150 mm)	★
080	8 インチ (200 mm)	★
100 ⁽²⁾	10 インチ (250 mm)	★
120 ⁽²⁾	12 インチ (300 mm)	★

(1) オリフィスプレート(コードP)でのみ使用可能です。

(2) 10 インチ (250 mm) および 12 インチ (300 mm) の配管径は annubar (コード A) で使用できません。

プライマリエlementタイプ

コード	説明	
N000	Rosemount Annubar センサーサイズ 1	★
N040	0.40 ベータ比	★
N050	0.50 ベータ比	
N065 ⁽¹⁾	0.65 ベータ比	★

(1) 2 インチ (50 mm) 配管径、オリフィスプレートの調整用のプライマリエlementタイプは 0.60 です (コード C)。

温度計測

コード	説明	
T ⁽¹⁾	積分温度	
0	温度センサなし	★
R	リモートサーモウェルと RTD	

(1) Annubar (コード A) でのみ使用できます。

伝送器接続プラットフォーム

コード	説明	
3	直接取り付け、一体型 3 バルブマニホールド	★
7	リモートマウント、NPT 接続	★

差圧レンジ

コード	説明	
1	0 ~ 25、H ₂ O (0~62.16 mbar)	★
2	0 ~ 250、H ₂ O (0~621.60 mbar)	★
3	0 ~ 1000、H ₂ O (0~2.49 bar)	★

トランスミッタ出力

コード	説明	
A	4 ~ 20 mA (HART® プロトコルベースのデジタル信号)	★
F	FOUNDATION™ Fieldbus プロトコル	★
W ⁽¹⁾	PROFIBUS® PA プロトコル	★
X ⁽²⁾	無線 (無線オプションとエンジニアドポリマーハウジングが必要)	★
M ⁽³⁾	低出力、1~5 Vdc、HART プロトコルに基づくデジタル信号	

(1) ローカルでアドレス指定と設定を行うには、M4 (LOI) が必要です。製品認証コード E4、EM、EP、I6、IM、KD、KL、KM、KP、KS、N3 では使用できません。

(2) このオプションは本質安全防爆認証付きでのみ使用できます。

(3) C6、E2、E5、I5、K5、KB、EM、IM、KM、EP、E8 製品認定でのみ使用できます。

ハウジングの材質

コード	説明	コンジット導入口のサイズ	
A	アルミニウム	½~14 NPT	★

B	アルミニウム	M20 x 1.5	★
J	SST	½~14 NPT	★
K	SST	M20 x 1.5	★
P ⁽¹⁾	エンジニアードポリマー	電線管入口なし	★
D ⁽²⁾	アルミニウム	G½	
M ⁽²⁾	SST	G½	

(1) ワイヤレス出力(コード X) のみ使用可能です。

(2) トランスミッタの電線管入口は ½ NPT で、½ NPT~G½ のねじ込み式アダプタが提供されます。このオプションは、製品認証オプション I1、I2、I3、I7、IA、IB、IM、KA、N1、N3、N7 のみ使用可能です。製品認証オプション E4 および IG は、アルミニウムでのみ提供されています(オプション D)。

トランスミッタ性能クラス

コード	説明	
1	流量精度 最大 ±1.75%、8:1 比の流量測定可能範囲、5 年間の安定性	★

ワイヤレスオプション

ワイヤレス出力(コード X) とエンジニアードポリマーハウジング(コード P) が必要です。

無線送信レート、動作周波数、およびプロトコル

コード	説明	
WA3	ユーザーによる設定が可能な送信レート、2.4 GHz、WirelessHART	★

アンテナおよび SmartPower™

コード	説明	
WP5	内部アンテナ、グリーン電源モジュール と互換性あり(I.S. 電源モジュールは別売り)	★

その他のオプション

ローカル無線デバイスのアクセス

コード	説明	
BLE ⁽¹⁾	Bluetooth® の構成と保守	★

(1) グラフィカル LCD ディスプレイ(コード M6) が必要です。

製品の延長保証

コード	説明	
WR3	3 年限定保証	★
WR5	5 年限定保証	★

別のトランスミッタダイアフラムの材質

コード	説明	
ID2	316 SST	
ID3	合金 C-276	

コード	説明	
ID4 ⁽¹⁾	合金 400	
ID5 ⁽¹⁾	タンタル	
ID6 ⁽¹⁾	金メッキ合金 400 (グラファイト充填材入り PTFE O リング)	
ID7 ⁽¹⁾	金めっき SST	

(1) 無線出力(コード X) では使用できません。

取付用アクセサリ

コード	説明	
AB ⁽¹⁾	ANSI 位置合わせリング (クラス 150)	★
AC ⁽¹⁾	ANSI 位置合わせリング (クラス 300)	★
AD ⁽¹⁾	ANSI 位置合わせリング (クラス 600)	★
DG	DIN 位置合わせリング (PN16)	★
DH	DIN 位置合わせリング (PN40)	★
DJ	DIN 位置合わせリング (PN100)	★
JB	JIS 位置合わせリング (10K)	
JR	JIS 位置合わせリング (20K)	
JS	JIS 位置合わせリング (40K)	

(1) 10 インチ (250 mm) および 12 インチ (300 mm) 配管径でのみ必要。

別置型アダプタ

コード	説明	
FE	フランジアダプタ 316 SST (½ インチ NPT)	★

高温用途

コード	説明	
HT	グラファイト・バルブ・パッキン (T _{max} = 850 °F)	

流量校正

コード	説明	
WC	流量校正、3 点、コンディショニングオリフィスオプション C	
WD ⁽¹⁾	流量校正、10 点、コンディショニングオプション C、Annubar オプション A	

(1) スケジュール 40 以外のパイプスケジュールについては、工場にご相談ください。

耐圧試験

コード	説明	
P1	証明書付きの静水圧試験	

特殊クリーニング

プライマリエlement技術 C、P でのみ使用できます。

コード	説明
P2	洗浄（特殊なプロセス用）

特別な検査

コード	説明	
QC1	目視検査と寸法検査 (証明書付き)	★
QC7	検査と性能証明書	★

トランスミッタ校正認証

コード	説明	
Q4	トランスミッタの校正認定書	★

安全のための品質証明書

HART® 4-20 mA 出力（コード A）でのみ使用可能

コード	説明	
QT	IEC 61508 安全性認定（FMEDA 証明書付き）	★

材料トレーサビリティ証明書

コード	説明	
Q8	材料トレーサビリティ認証 EN 10204:2004 3.1 準拠	★

Positive material identification (PMI: 現地材質確認)

コード	説明	
Q76	PMI 検証と証明書	★

規格適合性

コード	説明	
J2	ANSI/ASME B31.1	
J3	ANSI/ASME B31.3	

材質の適合

構造の材料は、サワーオイルフィールドの生産環境のための NACE MR0175/ISO の冶金的要件に準拠しています。特定の材料には環境制限が適用されます。詳細は最新の規格を参照してください。選択した材質が、サワー油精製環境向けの NACE MR0103 にも適合していることを認定します

J5 オプションを選択すると、合金 C-276 のトランスミッタ用ダイヤフラムが提供されます。

コード	説明	
J5	NACE MR0175/ISO 15156 に準拠した接液部の認定書	

国別証明書

コード	説明
J1	カナダの登録
J8	特殊機器型式試験の中国証明書

製品証明書

コード	説明	
E8	ATEX 防火/粉じん防爆認証	★
I1 ⁽¹⁾	ATEX 本質的安全性と粉塵	★
IA	ATEX FISCO 本質安全防爆; FOUNDATION™ Fieldbus または PROFIBUS® PA プロトコルのみ	★
N1	ATEX タイプ n 証明書および防塵	★
K8	ATEX 防火、本質的安全性、タイプ n、防塵 (E8、I1、N1 の組み合わせ)	★
E5	米国 防爆、防塵防火	★
I5 ⁽²⁾	米国 本質安全防爆、非発火性	★
K5	米国 防爆、防塵防爆、本質安全防爆、ディビジョン 2	★
E6	カナダ 防爆、粉じん防爆、Division 2	★
I6 ⁽³⁾	カナダ 本質安全防爆	★
C6	カナダ 防爆、粉塵発火防止、本質安全防爆、ディビジョン 2	★
K6	カナダ、ATEX 防爆、本質安全防爆、ディビジョン 2 (C6、E8、I1 の組み合わせ)	★
E7	IECEX 防火、防塵防火	★
I7	IECEX 本質安全防爆	★
N7	IECEX タイプ n 証明書	★
K7	IECEX 防火、防塵防爆、本質的安全性、タイプ n (I7、N7、E7 の組み合わせ)	★
E2	ブラジル 耐圧防爆	★
I2	ブラジル 本質安全防爆	★
IB	ブラジル FISCO 本質安全防爆; FOUNDATION Fieldbus または PROFIBUS PA プロトコルのみ	★
K2	ブラジル 耐圧防爆、本質的安全性	★
E3	中国 耐圧防爆	★
I3	中国 本質安全防爆	★
EP	韓国 耐圧防爆	★
IP	韓国 本質安全防爆	★
EM	関税同盟技術規則 (EAC) 防火	★
IM	関税同盟技術規則 (EAC) 本質安全防爆	★
KM	関税同盟技術規則 (EAC) 防火、本質的安全性	★
KB	米国及びカナダの防爆、防塵防爆、本質安全防爆、ディビジョン 2 (K5 と C6 の組み合わせ)	★
KD	米国、カナダ及び ATEX の防爆、本質安全防爆 (K5、C6、I1、E8 の組み合わせ)	★
KP	韓国 防火、本質安全防爆	★

(1) 防塵承認はワイヤレスには適用されません (出力コード X)。

(2) ワイヤレス (出力コード X) の場合、非発火性の認証はありません。

(3) ワイヤレス出力 (コード X) でのみ使用可能です。

センサ封入液と O リングのオプション

コード	説明	
L1 ⁽¹⁾	不活性センサ封入液	★
L2	グラファイト充填材入り (PTFE) O リング	★
LA ⁽¹⁾	不活性センサ封入液とグラファイト充填材入り (PTFE) O リング	★

(1) 無線出力(コード X) では使用できません。

船舶認定

無線出力 (コード X) では使用できません。

コード	説明	
SBS	アメリカ船舶協会 (ABS)	★

ディスプレイとインターフェースのオプション

コード	説明	
M6 ⁽¹⁾	グラフィカル液晶ディスプレイ	★
M5	LCD ディスプレイ	★
M4 ⁽²⁾	LOI 付き液晶ディスプレイ	★

(1) 4-20mA HART® 出力(コード A) でのみ使用可能です。

(2) 4 ~ 20 mA HART® 出力(コード A) および PROFIBUS®-PA (コード W) でのみ使用可能。

電子機器の保護

このオプションは、無線出力コード X では使用できません。FISCO 製品認証では T1 オプションは不要です。過渡保護は FISCO 製品認証コード IA、IB、IE に含まれています。

コード	説明	
T1	過渡端子台	★

別置型取付けオプション用のマニホールド

コード	説明	
F2	3 弁用マニホールド、SST	★
F6	5 弁用マニホールド、SST	★

PlantWeb™ 制御機能

コード	説明	
A01	FOUNDATION™ Fieldbus 制御機能ブロック式	★

Plantweb™ 診断機能

コード	説明	
DA0 ⁽¹⁾	ループ完全性診断	★
DA1 ⁽¹⁾	ループ完全性 および接続済みインパルス線の診断	★

D01	FOUNDATION™ Fieldbus 診断スイート	★
-----	-----------------------------	---

(1) 4-20mA HART プロトコル (コード A) のみ使用可能です。

低出力

コード	説明	
C2	HART プロトコルに基づくデジタル信号の 0.8~3.2 Vdc 出力 (出力コード M のみで使用可能)	

アラームレベル

HART 4-20 mA 出力 (コード A) のみ使用可能

コード	説明	
C4 ⁽¹⁾	NAMUR アラームと飽和レベル、高アラーム	★
CN ⁽¹⁾	NAMUR アラームと飽和レベル、低アラーム	★
CR	カスタムアラームおよび飽和信号レベル、高アラーム (Rosemount 3051 構成データシートを参照)	★
CS	カスタムアラームおよび飽和信号レベル、低アラーム (Rosemount 3051 構成データシートを参照)	★
CT	Rosemount 標準低アラーム	★

(1) 出荷時には NAMUR 準拠運転が設定されていますが、標準 Rosemount 3051 の現場で標準運転に変更できます。

接地ねじ

T1 オプションでは V5 オプションは不要で、T1 オプションには外部グラウンド・スクリュー・アセンブリが含まれています。

コード	説明	
V5	外部接地ねじアセンブリ	★

安全強化

HART 4-20 mA 出力(コード A) のみ使用可能

コード	説明	
T9	強化された SIS 保証試験と記録	★

設定ボタン

コード	説明	
D1 ⁽¹⁾	クイック・サービス・ボタン	★
D4 ⁽²⁾	アナログ入力のゼロ点およびスパン	★

(1) グラフィック液晶ディスプレイ(コード M6) のみで使用可能

(2) HART® 4-20 mA (出力コード A) のみで使用可能

強化版ソフトウェア

強化版ソフトウェアでは、アプリケーション固有の構成、拡張プロセスアラート、ロギング機能が有効です。

コード	説明	
RK	強化版ソフトウェア	★

Rosemount 3051CFP 一体型オリフィス流量計のご注文方法



Rosemount 3051CFP 一体型オリフィス流量計では、小さい配管径でも、非常に精度が高い流量測定が可能になります。小さい配管サイズの場合、パイプ内径の差異と板のセンタリング問題が組み合わさると、流量測定誤差が大幅に大きくなる可能性があります。一体型オリフィス流量計は、パイプ内径の差異を最小限にするために精密ホーニングパイプ部を使用し、アライメントの誤差を排除するために自動センタリング板設計を採用しています。

- 最大 1.75 パーセントの流量精度。
- 配管径 ½～1½ インチ (15～40 mm) で利用できます。
- 完全に組み立てられた状態で漏れ試験が実施されているため、すぐに設置可能。
- 簡素な流量構成と明確に表示された流量と追加トータライザー (コード M6、BLE、D1、DA1、T9、または RK)。
- ループ完全性および接続済みインパルス線の診断により、出力信号の完全性を損なうおそれがある問題を検出 (コード DA1)。
- Bluetooth® では、効率的で信頼性が高く、安全な構成およびメンテナンスが可能 (コード BLE)。
- バックライト付きグラフィカルディスプレイとローカル言語機能 (コード M6)。
- 安全認証と保証試験 (コード QT および T9)。
- 標準 3051CFP モデルコード: **3051CFP D F010 W1 S 0500 D3 2 A A 1 E5 M5**

オンライン製品構成システム

多くの製品は、製品構成システムを使ってオンラインで構成できます。上の「**Configure**」ボタンを選択するか、弊社[ウェブサイト](#)にアクセスして開始してください。このツールによる構成と仕様の検証によって、製品をより素早く正確に構成できます。

仕様およびオプション

各設定の詳細については、「仕様およびオプション」のセクションを参照してください。製品の材質、オプション、コンポーネントの仕様の決定および選択は、その機器の購入者が行う必要があります。詳細については、「材質の選択」のセクションを参照してください。

サイズと選択

すべての Rosemount 流量計は、DP 流量サイズおよび選択ツールで、用途固有の要件に合わせてサイズを調整できます。このツールは、選択した製品が用途の要件を満たしているかどうかを検証し、異なる主要な要素を比較して、詳細な制度の比較グラフを生成します。

サイズ調整が完了すると、構成ツールを使用して、要件に適合し、あらゆる追加のオプションや承認を含んだ完全に有効なモデルコードを作成できます。

モデルコード

モデルコードには、各製品に関連する詳細が含まれています。正確なモデルコードは異なります。典型的なモデルコードの例を図5に示します。

図5: モデルコード例

3051CFADL060ZSHPS1T100072AA1 WR5M6BLEDA1RK

1

2

1. 必要なモデルコンポーネント (ほとんどの場合、選択可能なコンポーネントがあります)
2. 追加オプション (製品に追加できる様々な機能)

リードタイムの最適化

星印のついた製品 (★) は最もよく利用されるオプションであり、最短納期での納品をご希望の場合は選択してください。星印のついていない製品は、星印のある製品と比べて納期が長くなります。

必須構成機器

モデル

コード	説明	
3051CFP	一体型オフィス流量計	★

測定タイプ

コード	製品の説明	
D	差圧	★

素材の種類と本体

コード	説明	
F	316 SST、強化支持本体	★

配管径

コード	説明	
005	½ インチ (15 mm)	★
010	1 インチ (25 mm)	★
015	1½ インチ (40 mm)	★

プロセス接続部

コード	説明	
T1	NPT メス本体 (サーモウェルと RTD では使用できません)	★
S1 ⁽¹⁾	ソケット溶接本体 (リモートサーモウェルと RTD では使用できません)	★

コード	説明	
P1	パイプ端: NPT ねじ付き	★
P2	パイプ端: ベベル加工	★
D1	パイプ端部: フランジ付き、PN16 EN-1092-1 RF、スリップオン	★
D2	パイプ端部: フランジ付き、PN40 EN-1092-1 RF、スリップオン	★
D3	パイプ端部: フランジ付き、PN100 EN-1092-1 RF、スリップオン	★
W1	パイプ端部: フランジ付き、クラス 150 RF ASME B16.5、突き合わせ溶接	★
W3	パイプ端部: フランジ付き、クラス 300 RF ASME B16.5、突き合わせ溶接	★
W6	パイプ端部: フランジ付き、クラス 600 RF ASME B16.5、突き合わせ溶接	★
W9	パイプ端部: フランジ付き、クラス 900 RF ASME B16.5、突き合わせ溶接	
A1	パイプ端部: フランジ付き、クラス 150 RF ASME B16.5、スリップオン	
A3	パイプ端部: フランジ付き、クラス 300 RF ASME B16.5、スリップオン	
A6	パイプ端部: フランジ付き、クラス 600 RF ASME B16.5、スリップオン	
R1	パイプ端部: フランジ付き、クラス 150 RTJ ASME B16.5、スリップオン	
R3	パイプ端部: フランジ付き、クラス 300 RTJ ASME B16.5、スリップオン	
R6	パイプ端部: フランジ付き、クラス 600 RTJ ASME B16.5、スリップオン	
R9	パイプ端部: フランジ付き、クラス 900 RTJ ASME B16.5、突き合わせ溶接	

(1) ガasketの密閉性に欠かせないパイプの鉛直向上のために、ソケットの直径は標準のパイプ外径よりも小さくなっています。

オリフィスプレート材質

コード	説明	
S	316 SST	★
H	合金 C-276	
M	合金 400	

ボアサイズオプション

コード	説明	
0010	0.010 インチ (0.25 mm)、½ インチパイプ	
0014	0.014 インチ (0.36 mm)、½ インチパイプ	
0020	0.020 インチ (0.51 mm)、½ インチパイプ	
0034	0.034 インチ (0.86 mm)、½ インチパイプ	
0066	0.066 インチ (1.68 mm)、½ インチパイプ用	★
0109	0.109 インチ (2.77 mm)、½ インチパイプ	★
0160	0.160 インチ (4.06 mm)、½ インチパイプ	★
0196	0.196 インチ (4.98 mm)、½ インチパイプ	★
0260	0.260 インチ (6.60 mm)、½ インチパイプ	★
0340	0.340 インチ (8.64 mm)、½ インチパイプ	★
0150	0.150 インチ (3.81 mm)、1 インチパイプ	★
0250	0.250 インチ (6.35 mm)、1 インチパイプ	★

コード	説明	
0345	0.345 インチ (8.76 mm)、1 インチパイプ	★
0500	0.500 インチ (12.70 mm)、1 インチパイプ	★
0630	0.630 インチ (16.00 mm)、1 インチパイプ	★
0800	0.800 インチ (20.32 mm)、1 インチパイプ	★
0295	0.295 インチ (7.49 mm)、1½ インチパイプ	★
0376	0.376 インチ (9.55 mm)、1½ インチパイプ	★
0512	0.512 インチ (13.00 mm)、1½ インチパイプ	★
0748	0.748 インチ (19.00 mm)、1½ インチパイプ	★
1022	1.022 インチ (25.96 mm)、1½ インチパイプ	★
1184	1.184 インチ (30.07 mm)、1½ インチパイプ	★
XXXX	特殊ボアサイズ (X.XXX インチ)	

伝送器接続プラットフォーム

コード	説明	
D3	ダイレクトマウント、3バルブマニホールド、SST	★
D5	ダイレクトマウント、5バルブマニホールド、SST	★
R3	リモートマウント、3バルブマニホールド、SST	★
R5	リモートマウント、5バルブマニホールド、SST	
D4 ⁽¹⁾	ダイレクトマウント、3バルブマニホールド、合金 C-276	
D6 ⁽¹⁾	ダイレクトマウント、5バルブマニホールド、合金 C-276	
R4	リモートマウント、3バルブマニホールド、合金 C-276	
R6	リモートマウント、5バルブマニホールド、合金 C-276	

(1) アセンブリのトランスミッタの向きを変更します。製品図の C-276 マニホールドアセンブリの D4、D6 オプションを参照してください。

差圧レンジ

コード	説明	
1	0 ~ 25、H ₂ O (0~62.16 mbar)	★
2	0 ~ 250、H ₂ O (0~621.60 mbar)	★
3	0 ~ 1000、H ₂ O (0~2.49 bar)	★

トランスミッタ出力

コード	説明	
A	4 ~ 20 mA (HART® プロトコルベースのデジタル信号)	★
F	FOUNDATION™ Fieldbus プロトコル	★
W ⁽¹⁾	PROFIBUS® PA プロトコル	★
X ⁽²⁾	無線 (無線オプションとエンジニアドポリマーハウジングが必要)	★

M ⁽³⁾	低出力、1~5 Vdc、HART プロトコルに基づくデジタル信号	
------------------	----------------------------------	--

- (1) ローカルでアドレス指定と設定を行うには、M4 (LOI) が必要です。製品認証コード E4、EM、EP、I6、IM、KD、KL、KM、KP、KS、N3 では使用できません。
- (2) このオプションは本質安全防爆認証付きでのみ使用できます。
- (3) C6、E2、E5、I5、K5、KB、EM、IM、KM、EP、E8 製品認定でのみ使用できます。

ハウジングの材質

コード	説明	コンジット導入口のサイズ	
A	アルミニウム	½~14 NPT	★
B	アルミニウム	M20 x 1.5	★
J	SST	½~14 NPT	★
K	SST	M20 x 1.5	★
P ⁽¹⁾	エンジニアードポリマー	電線管入口なし	★
D ⁽²⁾	アルミニウム	G½	
M ⁽²⁾	SST	G½	

- (1) ワイヤレス出力(コード X) でのみ使用可能です。
- (2) トランスミッタの電線管入口は ½ NPT で、½ NPT~G½ のねじ込み式アダプタが提供されます。このオプションは、製品認証オプション I1、I2、I3、I7、IA、IB、IM、KA、N1、N3、N7 でのみ使用可能です。製品認証オプション E4 および IG は、アルミニウムでのみ提供されています(オプション D)。

トランスミッタ性能クラス

コード	説明	
1	流量精度 最大 ±1.75%、8:1 比の流量測定可能範囲、5 年間の安定性	★

ワイヤレスオプション

ワイヤレス出力(コード X) とエンジニアードポリマーハウジング(コード P) が必要です。

無線送信レート、動作周波数、およびプロトコル

コード	説明	
WA3	ユーザーによる設定が可能な送信レート、2.4 GHz、WirelessHART	★

アンテナおよび SmartPower™

コード	説明	
WP5	内部アンテナ、グリーン電源モジュール と互換性あり(I.S. 電源モジュールは別売り)	★

その他のオプション

ローカル無線デバイスのアクセス

コード	説明	
BLE ⁽¹⁾	Bluetooth® の構成と保守	★

- (1) グラフィカル LCD ディスプレイ(コード M6) が必要です。

製品の延長保証

コード	説明	
WR3	3年限定保証	★
WR5	5年限定保証	★

別のトランスミッタダイアフラムの材質

コード	説明	
ID2	316 SST	
ID3	合金 C-276	
ID4 ⁽¹⁾	合金 400	
ID5 ⁽¹⁾	タンタル	
ID6 ⁽¹⁾	金メッキ合金 400 (グラファイト充填材入り PTFE O リング)	
ID7 ⁽¹⁾	金めっき SST	

(1) 無線出力(コード X) では使用できません。

トランスミッタ本体/ボルトの材質

コード	説明	
GT	高温 (850 °F/454 °C)	

温度センサ

サーモウエルの材質は本体の材質と同じです。

コード	説明	
RT	サーモウエルと RTD	★

オプション接続

コード	説明	
G1	DIN 19213 伝送器接続	

耐圧試験

このオプションは、プロセス接続コード T1 および S1 には適用されません。オプション P1 と P2 を併せて注文することはできません。

コード	説明	
P1	証明書付きの静水圧試験	

特殊クリーニング

コード	説明	
P2	洗浄 (特殊なプロセス用)	

材質試験

コード	説明	
V1	染色浸透探傷検査	

材質検査

コード	説明	
V2	X 線検査	

流量校正

このオプションは、ボアサイズ 0010、0014、0020、0034、0066、0109 では利用できません。このオプションは、プロセス接続コード T1 および S1 には適用されません。

コード	説明	
WD	吐出係数の検証	

特別な検査

コード	説明	
QC1	目視検査と寸法検査 (証明書付き)	★
QC7	検査と性能証明書	★

材料トレーサビリティ証明書

コード	説明	
Q8	材料トレーサビリティ認証 EN 10204:2004 3.1 準拠	★

Positive material identification (PMI: 現地材質確認)

コード	説明	
Q76	PMI 検証と証明書	★

コードの適合性

このオプションは、DIN プロセス接続コード D1、D2、または D3 では使用できません。

コード	説明	
J2 ⁽¹⁾	ANSI/ASME B31.1	
J3 ⁽¹⁾	ANSI/ASME B31.3	

(1) アセンブリのトランスミッタの向きを変更します。製品図の B31 準拠アセンブリの J2、J3 オプションを参照してください。

材質の適合

構造の材料は、サワーオイルフィールドの生産環境のための NACE MR0175/ISO の冶金的要件に準拠しています。特定の材料には環境制限が適用されます。詳細は最新の規格を参照してください。選択した材質が、サワー油精製環境向けの NACE MR0103 にも適合していることを認定します

J5 オプションを選択すると、合金 C-276 のトランスミッタ用ダイヤフラムが提供されます。

コード	説明	
J5	NACE MR0175/ISO 15156 に準拠した接液部の認定書	

国別認証

コード	説明	
J1	カナダの登録	★
J6	欧州圧力機器指令 (PED)	★

トランスミッタ校正認証

コード	説明	
Q4	トランスミッタの校正認定書	★

安全のための品質証明書

このオプションは、HART® 4-20 mA (出力コード A) のみで使用可能です。

コード	説明	
QT	IEC 61508 安全性認定 (FMEDA 証明書付き)	★

製品証明書

コード	説明	
E8	ATEX 耐圧防爆/粉じん防爆認証	★
I1 ⁽¹⁾	ATEX 本質安全防爆および粉じん防爆	★
IA	ATEX FISCO 本質安全防爆; FOUNDATION™ Fieldbus または PROFIBUS® PA プロトコルのみ	★
N1	ATEX タイプ n 証明書および粉じん防爆	★
K8	ATEX 耐圧防爆、本質安全防爆、タイプ n、粉じん防爆 (E8、I1、N1 の組み合わせ)	★
E5	米国 防爆、粉じん防爆	★
I5 ⁽²⁾	米国 本質安全防爆、ノンインセンディブ	★
K5	米国 防爆、粉じん防爆、本質安全防爆、Division 2	★
E6	カナダ 防爆、粉じん防爆、Division 2	★
I6 ⁽³⁾	カナダ 本質安全防爆	★
C6	カナダ 防爆、粉じん防爆、本質安全防爆、Division 2	★
IE	米国 FISCO 本質安全防爆	★
K6	カナダおよび ATEX 防爆、本質安全防爆、Division 2 (C6、E8、I1 の組み合わせ)	★
E7	IECEX 耐圧防爆、粉じん防爆	★
I7	IECEX 本質安全防爆	★
IG	IECEX FISCO 本質安全防爆; FOUNDATION Fieldbus または PROFIBUS PA プロトコルのみ	
N7	IECEX タイプ n 証明書	★
K7	IECEX 耐圧防爆、粉じん防爆、本質安全防爆、タイプ n (I7、N7、E7 の組み合わせ)	★
E2	ブラジル 耐圧防爆	★

コード	説明	
I2	ブラジル 本質安全防爆	★
IB	ブラジル FISCO 本質安全防爆; FOUNDATION Fieldbus または PROFIBUS PA プロトコルのみ	★
K2	ブラジル 耐圧防爆、本質安全防爆	★
E3	中国 耐圧防爆	★
I3	中国 本質安全防爆	★
EP	韓国 耐圧防爆	
IP	韓国 本質安全防爆	
EM	関税同盟技術規則 (EAC) 耐圧防爆	★
IM	関税同盟技術規則 (EAC) 本質安全防爆	★
KM	関税同盟技術規則 (EAC) 耐圧防爆、本質安全防爆	★
KB	米国およびカナダの防爆、粉じん防爆、本質安全防爆、Division 2 (K5 と C6 の組み合わせ)	★
KD	米国、カナダ、および ATEX の防爆、本質安全防爆 (K5、C6、I1、E8 の組み合わせ)	★
KP	韓国 耐圧防爆、本質安全防爆	

- (1) 粉じん防爆認証はトランスミッタのワイヤレスには適用されません (出力コード X)。
- (2) トランスミッタのワイヤレス (出力コード X) には、ノンインセンディブ認証はありません。
- (3) トランスミッタのワイヤレス (出力コード X) のみで使用可能です。

センサ封入液と O リングのオプション

コード	説明	
L1 ⁽¹⁾	不活性センサ封入液 (シリコン封入液が標準です)	★
L2	グラファイト充填材入り (PTFE) O リング	★
LA ⁽¹⁾	不活性センサ封入液とグラファイト充填材入り (PTFE) O リング	★

- (1) 無線出力 (コード X) では使用できません。

船舶認定

無線出力 (コード X) では使用できません。

コード	説明	
SBS	アメリカ船舶協会 (ABS)	★

ディスプレイとインターフェースのオプション

コード	説明	
M6 ⁽¹⁾	グラフィカル液晶ディスプレイ	★
M5	LCD ディスプレイ	★
M4 ⁽²⁾	LOI 付き液晶ディスプレイ	★

- (1) 4-20mA HART® 出力(コード A) のみ使用可能です。
- (2) 4 ~ 20 mA HART® 出力(コード A) および PROFIBUS®-PA (コード W) のみ使用可能。

電子機器の保護

このオプションはワイヤレス出力 (コード X) では使用できません。FISCO 製品認証では T1 オプションは不要です。過渡保護は FISCO 製品認証に含まれています (コード IA、IB、IE)。

コード	説明	
T1	過渡端子台	★

PlantWeb™ 制御機能

コード	説明	
A01	FOUNDATION™ Fieldbus 制御機能ブロック式	★

Plantweb™ 診断機能

コード	説明	
DA0 ⁽¹⁾	ループ完全性診断	★
DA1 ⁽¹⁾	ループ完全性 および接続済みインパルス線の診断	★
D01	FOUNDATION™ Fieldbus 診断スイート	★

(1) 4-20mA HART プロトコル (コード A) でのみ使用可能です。

低出力

コード	説明	
C2	HART プロトコルに基づくデジタル信号の 0.8~3.2 Vdc 出力 (出力コード M のみで使用可能)	

アラームレベル

HART 4-20 mA 出力 (コード A) でのみ使用可能

コード	説明	
C4 ⁽¹⁾	NAMUR アラームと飽和レベル、高アラーム	★
CN ⁽¹⁾	NAMUR アラームと飽和レベル、低アラーム	★
CR	カスタムアラームおよび飽和信号レベル、高アラーム (Rosemount 3051 構成データシートを参照)	★
CS	カスタムアラームおよび飽和信号レベル、低アラーム (Rosemount 3051 構成データシートを参照)	★
CT	Rosemount 標準低アラーム	★

(1) 出荷時には NAMUR 準拠運転が設定されていますが、標準 Rosemount 3051 の現場で標準運転に変更できます。

接地ねじ

T1 オプションでは V5 オプションは不要で、T1 オプションには外部グラウンド・スクリュー・アセンブリが含まれています。

コード	説明	
V5	外部接地ねじアセンブリ	★

安全強化

HART 4-20 mA 出力(コード A) でのみ使用可能

コード	説明	
T9	強化された SIS 保証試験と記録	★

設定ボタン

コード	説明	
D1 ⁽¹⁾	クイック・サービス・ボタン	★
D4 ⁽²⁾	アナログ入力のゼロ点およびスパン	★

(1) グラフィック液晶ディスプレイ(コード M6) のみで使用可能

(2) HART® 4-20 mA (出力コード A) のみで使用可能

強化版ソフトウェア

強化版ソフトウェアでは、アプリケーション固有の構成、拡張プロセスアラート、ロギング機能が有効です。

コード	説明	
RK	強化版ソフトウェア	★

仕様

性能仕様

流量性能 - 流量基準精度

注

使用するレンジの精度は常に、用途によって決まります。レンジ 1 の流量計では、さらに最大 0.9% の不確実性が生じます。正確な仕様については、弊社担当者にお問い合わせください。

Rosemount 3051CFA Annubar™ 流量計		
レンジ 2~3		流量の ±1.80% (8:1 比の流量測定可能範囲)
Rosemount 3051CFC_A 小型 Annubar 流量計 - Rosemount Annubar オプション A		
レンジ 2~3	標準	流量の ±2.10% (8:1 比の流量測定可能範囲)
	校正済み	流量の ±1.80% (8:1 比の流量測定可能範囲)
Rosemount 3051CFC_C 小型オリフィス流量計 - 調整オプション C		
レンジ 2~3	$\beta = 0.4$	流量の ±1.75% (8:1 比の流量測定可能範囲)
	$\beta = 0.50, 0.65$	流量の ±1.95% (8:1 比の流量測定可能範囲)
Rosemount 3051CFC_P 小型オリフィス流量計 - オリフィス・タイプ・オプション P ⁽¹⁾		
レンジ 2~3		流量の ±2.00% (8:1 比の流量測定可能範囲)
Rosemount 3051CFP 一体型オリフィス流量計		
レンジ 2~3	ボア 0.160 未満	流量の ±3.00% (8:1 比の流量測定可能範囲)
	ボア 0.160 以上、 0.500 未満	流量の ±1.95% (8:1 比の流量測定可能範囲)
	ボア 0.500 以上、 1.000 以下	流量の ±1.75% (8:1 比の流量測定可能範囲)
	ボア 1.000 超	流量の ±2.15% (8:1 比の流量測定可能範囲)

(1) 2 インチ (50 mm) 未満または 8 インチ (200 mm) 超の配管径の場合は、さらに 0.5% の不確実性を加算します。

全体性能

全体性能は、通常の動作条件下の基準精度、周囲温度の影響、静的圧力の影響 (スパン標準測定値の 70 パーセント、管路の圧力 740 psi (51.02 bar)) の組み合わせ誤差に基づいています。

温度変化 ±50 °F (28 °C)、相対湿度 0~100 パーセント、レンジダウン 1:1~5:1 の場合

モデル	全体性能 ⁽¹⁾
Rosemount 3051C レンジ 2~5	スパンの ±0.14%

(1) 出力コード W、F、M の場合、全体性能はスパンの ±0.15 パーセントです。

長期安定性

モデル	長期安定性
Rosemount 3051C	
レンジ 2~5	10 年間で URL の ±0.2 % (±50 °F [28 °C] の温度変化、管路の圧力最大 1000 psi [68.95 bar])

モデル	長期安定性
Rosemount CD、3051 低 / ドラフトレンジ レンジ 0~1	1 年間で URL の $\pm 0.2\%$

動的性能

	4-20 mA HART [®] (1)	FOUNDATION [™] Fieldbus および PROFIBUS [®] PA プロトコル(2)	標準 HART [®] トランスミッタ応答時間
応答合計時間 ($T_d + T_c$)(3):			<p>Transmitter output vs. Time</p> <p>Pressure released</p> <p>100%</p> <p>36.8%</p> <p>0%</p> <p>Time</p> <p>T_d = Dead time T_c = Time constant Response time = $T_d + T_c$ 63.2% of total step change</p>
Rosemount 3051C			
レンジ 2~5(4)	85 ms	152 ms	
レンジ 1	255 ms	307 ms	
レンジ 0	700 ms	N/A	
不感時間 (T_d)	45 ms (名目)	97 ms	
更新レート(5)	毎秒 22 回	毎秒 22 回	

- 不感時間と更新レートは、すべてのモデルとレンジに適用されます。
- トランデューサブロック応答時間、アナログ入力ブロック実行時間は含まれません。
- 公称 75 °F (24 °C) の基準条件での公称応答合計時間。
- オプションコード RK の場合、応答時間は 85 ms です。他のすべてのオプションの応答時間は 100 ms です。
- ワイヤレス (出力コード X) には適用されません。ワイヤレスの更新レートについては、[ワイヤレス \(出力コード X\)](#) を参照してください。

1000 psi (68.95 bar) ごとの管路の圧力の影響

2000 psi (137.90 bar) およびレンジ 4~5 を超える管圧については、次のドキュメントを参照してください。HART[®] については、Rosemount 3051 [リファレンスマニュアル](#)を参照してください。WirelessHART[®] については、Rosemount 3051 [ワイヤレス・リファレンス・マニュアル](#)を参照してください。

FOUNDATION[™] Fieldbus については、Rosemount 3051 [リファレンスマニュアル](#)を参照してください。PROFIBUS[®] PA については、Rosemount 3051 [リファレンスマニュアル](#)を参照してください。

表 18 : Rosemount 3051CD および 3051CF 管路の圧力の影響

レンジ	管路の圧力の影響
ゼロ誤差	
レンジ 2~3	0 ~ 2000 psi (0 ~ 137.90 bar) からの管路の圧力では、URL/1000 psi (68.95 bar) の $\pm 0.05\%$
レンジ 1	0 ~ 2000 psi (0 ~ 137.90 bar) からの管路の圧力では、URL/1000 psi (68.95 bar) の $\pm 0.25\%$
レンジ 0	0 ~ 750 psi (0 ~ 51.71 bar) からの管路の圧力では、URL/100 psi (6.89 bar) の $\pm 0.125\%$
スパン誤差	
レンジ 2~3	読取り値/1000 psi (68.95 bar) の $\pm 0.1\%$
レンジ 1	読取り値/1000 psi (68.95 bar) の $\pm 0.4\%$
レンジ 0	読取り値/100 psi (6.895 bar) の $\pm 0.15\%$

50 °F (28 °C) の場合の周囲温度の影響

Rosemount 3051C

レンジ 2~5 $\pm(0.0125\% \text{ URL} + 0.0625\% \text{ span})1:1\sim 5:1$

	$\pm(0.025\% \text{ URL} + 0.125\% \text{ span})5:1 \sim 150:1$
レンジ 1	$\pm (0.1\% \text{ URL} + 0.25\% \text{ スパン}) 1:1 \sim 30:1$
	$\pm(0.14\% \text{ URL} + 0.15\% \text{ span})30:1 \sim 50:1$
レンジ 0	$\pm(0.25\% \text{ URL} + 0.05\% \text{ スパン}) 1:1 \sim 30:1$

取付位置の影響

Rosemount 3051C: 最大 $\pm 1.25 \text{ inH}_2\text{O}$ (3.11 mbar) のゼロシフトで校正可能。スパン影響なし。

振動の影響

Rosemount 3051CFC

- **振動構造制限**
 - 一般用途の現場または低振動レベルのパイプライン (10~1000 Hz の試験周波数範囲、0.15 mm の変位ピーク振幅、20 m/s^2 の加速度振幅) に関する IEC61298-3 (2008) の要件に準拠
 - トランスミッタアセンブリの重量と長さは、9.8 lb (4.45 kg) および 8.60 インチ (218.44 mm) を超えないようにしてください。
- **振動性能仕様**
 - URL の ± 0.1 パーセント未満。高振動レベル (10~60 Hz 0.21 mm の変位ピーク振幅/60~2000 Hz 3g) で IEC60770-1 の現場または管路の要件に基づいて試験した場合。

注

SST 温度ハウジングは、機械振動がある用途のプライマリエLEMENT技術 A には推奨されません。

Rosemount 3051CFA

- **振動構造制限**
 - Annubar™ 流量計では変動が大きいため、構造制限は規定されていません。用途についてご質問がある場合は、最寄りのエマソン担当者までお問い合わせください。
- **振動性能仕様**
 - URL の ± 0.1 パーセント未満。高振動レベル (10~60 Hz 0.21 mm の変位ピーク振幅/60~2000 Hz 3g) で IEC60770-1 の現場または管路の要件に基づいて試験した場合。

Rosemount 3051CFP

- **振動構造制限**
 - 一般用途の現場または低振動レベルのパイプライン (10~1000 Hz の試験周波数範囲、0.075 mm の変位ピーク振幅、10 m/s^2 の加速度振幅) に関する IEC60068-2-6 (2007) の要件に準拠
 - トランスミッタアセンブリの重量は、12.6 lb (5.72 kg) を超えないようにしてください。
- **振動性能仕様**
 - URL の ± 0.1 パーセント未満。高振動レベル (10~60 Hz 0.21 mm の変位ピーク振幅/60~2000 Hz 3g) で IEC60770-1 の現場または管路の要件に基づいて試験した場合。

電源の影響

電圧変化量が 1 ボルトあたりの校正済みスパンの ± 0.005 未満

電磁適合性

EN61326 と NAMUR NE-21 のすべての産業用環境要件に適合。最大偏差 < 1% EMC 放射ノイズ測定中。

過渡保護 (オプションコード T1)

IEEE C62.41.2-2002 位置カテゴリ B に準拠した試験

- 6 kV クレスト (0.5 μ s - 100 kHz)
- 3 kA クレスト (8 x 20 μ s)
- 6 kV クレスト (1.2 x 50 μ s)

機能の仕様

範囲とセンサの制限

レンジ	最小スパン Rosemount 3051CD、3051CF	範囲とセンサの制限	
		上限 (URL)	下限 (LRL) Rosemount 3051CD 差圧、3051CF 流量計
1	0.50 inH ₂ O (1.24 mbar)	25.00 inH ₂ O (62.16 mbar)	0 inH ₂ O (0 mbar)
2	1.67 inH ₂ O (4.15 mbar)	250.00 inH ₂ O (621.60 mbar)	0 inH ₂ O (0 mbar)
3	6.67 inH ₂ O (16.58 mbar)	1000.00 inH ₂ O (2.48 bar)	0 inH ₂ O (0 mbar)

サービス

液体、気体、蒸気用途

4-20 mA HART® (出力コード A)

電源

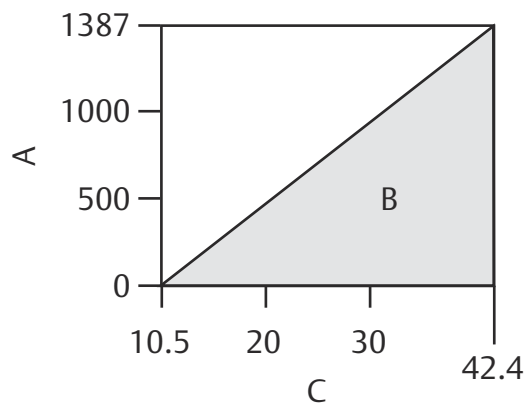
外部電源が必要です。標準トランスミッタ (4-20 mA) は、10.5-42.4 Vdc (負荷なし) で動作します。

負荷制限

最大ループ抵抗は外部電源の電圧レベルで決まります (下図参照)。

最大 ループ抵抗 = 43.5 (電源電圧 - 10.5)

通信には最小 250 Ω のループ抵抗が必要です。



- A. 負荷 (Ω)
- B. 動作範囲
- C. 電圧 (Vdc)

注

CSA 承認の場合、電源は 42.4 V 以下でなければなりません。

表示

オプションの 2 行 液晶/LOI ディスプレイ

オプションの 3 行グラフィカルディスプレイ、バックライトおよびローカル言語付き

- 言語：中国語、フランス語、ドイツ語、イタリア語、ポルトガル語、ロシア語、スペイン語に対応

オプションの設定ボタン

設定ボタンを指定する必要があります。

- クイック・サービス・ボタン (オプション D1) を使って、ハウジングカバーを取り外すことなく、簡単なメニューで試運転ができます。クイック・サービス・ボタン・オプションにより、ゼロ設定、機器の範囲変更、ループテストの実行、設定の確認、グラフィカルな液晶ディスプレイ画面のフリップなどを現場で行うことができます。
- デジタル・ゼロ・トリム (オプションコード DZ) は、トランスミッタのデジタル値を変更し、センサ・ゼロ・トリムを実行するために使用します。
- アナログゼロおよびスパン (オプションコード D4) は、アナログ値を変更し、圧力をかけた状態でトランスミッタの範囲を再調整するために使用できます。

出力

2 線式の 4-20mA、リニアまたは平方根の出力をユーザーが選択可能。4-20 mA 信号に重ねられたデジタルプロセス変数、HART® プロトコルに準拠するすべてのホストで使用できます。

Bluetooth® 接続

標準範囲: 50 ft. (15 m) の見通し線。最大通信範囲は、向きや障害物 (人、金属、壁など)、電磁波環境によって変化します。

出力

2 線式の 4~20mA、リニアまたは平方根の出力をユーザーが選択可能。4~20 mA 信号に重ねられたデジタルプロセス変数、HART® プロトコルに準拠するすべてのホストで使用できます。

FOUNDATION™ Fieldbus (出力コード F)

電源

外部電源が必要です。トランスミッタは 9.0~32.0 Vdc のトランスミッタ端子電圧で動作します。FISCO トランスミッタは 9.0~17.5 Vdc で動作します。

消費電流

17.5 mA (オプションのディスプレイを含むすべての構成)

表示

オプションの 2 行 LCD ディスプレイ

FOUNDATION Fieldbus ブロック実行時間

ブロック	実行時間
リソース	N/A
センサと SPM トランスデューサ	N/A
液晶ディスプレイ	N/A
アナログ入力 1、2	20 ミリ秒
PID	25 ミリ秒
入力セクタ	20 ミリ秒
演算	20 ミリ秒
信号変換	20 ミリ秒
積算器	20 ミリ秒
出力分配	20 ミリ秒
制御セクタ	20 ミリ秒

FOUNDATION Fieldbus パラメータ

リンク:	25 (最大.)
仮想通信関係 (VCR):	20 (最大.)

FOUNDATION Fieldbus 関数ブロック (オプション A01)

リソースブロック	リソースブロックには、診断、ハードウェア、電子機器情報が含まれます。リソースブロックにはリンク可能な入出力がありません。
センサ・トランスデューサ・ブロック	センサトランスデューサブロックには、センサーの情報と、圧力センサーの校正または工場校正の呼び出し機能が含まれています。
LCD トランスデューサブロック	LCD ディスプレイトランスデューサブロックは、LCD ディスプレイメーターを構成するために使用されます。
アナログ入力ブロック	アナログ入力 (AI) 機能ブロックは、センサーからの測定を処理し、他の機能ブロックでその測定値を使用可能にします。AI ブロックの出力値は、エンジニアリング単位で、測定の質を示すステータスを含まず、AI ブロックはスケール機能に広く使用されています。
入力セクタブロック	入力セクタ (ISEL) 関数ブロックを使用して、最大 8 つの入力値のうち、最初の合格、ホットバックアップ、最大、最小、平均を選択し、出力に配置できます。このブロックは、信号ステータス伝搬をサポートしません。
積算ブロック	積算 (INT) 関数ブロックは、1 つまたは 2 つの変数を時間的に積分します。このブロックは積算値または累積値をプレトリップおよびトリップリミットと比較し、リミットに達するとディスクリット出力信号を生成します。INT 関数ブロックは積算計として使用されます。このブロックは、最大で 2 つの入力を取り、入力を積算する方法として 6 つのオプションがあり、2 つのトリップ出力があります。
演算ブロック	演算 (ARTH) 関数ブロックは、一次入力の範囲拡張機能を設定する機能を提供します。また、部分密度補償付き流量、電子機器リモートシール、静圧タンクゲージ、レシオコントロールなど、9 種類の演算関数を計算するために使用できます。

関数変換器ブロック	関数変換器 (SGCR) 関数ブロックは、入出力関係を定義するあらゆる関数を特性化または近似化します。X、Y 座標を 20 個まで設定することで機能が定義されます。ブロックは、設定した座標で定義された曲線を用いて、特定の入力値から出力値を補間します。2 つのアナログ入力信号を同時に処理し、同じ定義されたカーブを用いて、対応する 2 つの別の出力値を与えることができます。
PID ブロック	PID 関数ブロックは、比例/積分/微分 (PID) 制御を行うために必要なすべてのロジックが統合されています。このブロックはモード制御、信号の拡張と制限、フォワード制御のフィード、追跡のオーバーライド、アラーム制限検知、信号ステータスの伝播をサポートします。
制御セレクトブロック	制御セレクト関数ブロックは、2 つまたは 3 つの入力のうち 1 つを出力として選択します。通常、入力には PID やその他の関数ブロックの出力に接続されています。入力のうち 1 つは正常、残りの 2 つはオーバーライドと見なされます。
出力スプリッタブロック	出力スプリッタ関数ブロックは、1 つの入力から 2 つの制御出力を実行する機能を提供します。1 つの PID などの制御ブロックの出力で、2 つのバルブなどのアクチュエータを制御することができます。

バックアップ・リンク・アクティブ・スケジューラ (LAS)

稼働中のリンクマスタ機器が故障したり、セグメントから取り外された場合に、伝送器がリンクアクティブスケジューラとして機能します。

FOUNDATION Fieldbus Diagnostics Suite フィールドバス診断スイート (オプションコード D01)

Rosemount 3051C FOUNDATION Fieldbus Diagnostics Suite は、SPM テクノロジーを搭載し、プロセス、プロセス機器、トランスミッタの設置条件 (インパルスラインの詰まりなど) の変化を検出します。これは、通常の条件下でプロセスノイズのシグネチャをモデル化 (平均値と標準偏差の統計値を使用) し、ベースライン値と現在の値を経時的に比較することで行われます。電流値の大きな変化が検出された場合、トランスミッタは警報を発生させることができます。

PROFIBUS® PA (出力コード W)

プロフィールのバージョン

3.02

電源

外部電源が必要です。トランスミッタは 9.0~32.0 Vdc のトランスミッタ端子電圧で動作します。FISCO トランスミッタは 9.0~17.5 Vdc で動作します。

消費電流

17.5 mA (オプションの液晶ディスプレイを含むすべての構成)

出力更新レート

毎秒 4 回

標準機能ブロック

アナログ入力 (AI ブロック)	AI 機能ブロックは、測定を処理し、ホストデバイスで測定できるようにします。AI ブロックの出力値は、エンジニアリング単位で、測定の質を示すステータスを含みます。AI ブロックはスケール機能に広く使用されています。
-------------------------	---

注

チャンネル、XD_Scale の設定、L_Type の設定、場合によっては Out_Scale の設定は、通常、機器の担当者が行います。他の AI ブロックパラメータ、ブロックリンク、スケジュールは、通常、制御システム構成エンジニアによって構成されます。

表示

オプションの 2 行液晶ディスプレイ

LOI

LOI は 2 ボタンメニューと外部設定ボタンを使用します。

ワイヤレス (出力コード X)

出力

IEC 62591 (無線 HART®)、2.4 GHz DSSS

ワイヤレス無線 (内蔵アンテナ、WP5 オプション)

- 周波数: 2.400 – 2.485 GHz
- チャンネル: 15
- 変調: IEEE 802.15.4 準拠 DSSS
- 伝送: 最大 10 dBm EIRP

ローカルディスプレイ

オプションの 3 行、7 桁液晶ディスプレイは、ユーザの選択により、工学単位の変数、調整された変数、レンジのパーセント、センサモジュール温度、電子回路の温度などの情報を表示できます。ディスプレイ表示は、ワイヤレス更新レートに基づいて更新されます。

デジタル・ゼロ・トリム

デジタル・ゼロ・トリム (オプション DZ) は、最大で URL の 5 パーセントまで取り付け位置効果を補償するオフセット調整です。

更新レート

選択可能、1 秒から 60 分の間

インライントランスミッタのワイヤレス・センサ・モジュール

Rosemount 3051 ワイヤレストランスミッタでは、エンジニアド・ポリマー・ハウジングを選択する必要があります。標準センサモジュールはアルミニウム材質です。SST が必要な場合は、オプション WSM を選択する必要があります。

電源モジュール

現場交換可能、キー接続で誤った取付けのリスクを排除、PBT/PC 筐体の本質安全防爆塩化チオニルリチウム電源モジュール。1 分の更新レートで 10 年の寿命。⁽⁴⁾

注

-40 °F または 185 °F (-40 °C または 85 °C) の周囲温度限界に継続的にさらされると、規定の寿命が最大 20% 短くなる可能性があります。

低電源出力

1-5 Vdc HART® 低電源 (出力コード M)

出力

デフォルト 3 線 1-5 Vdc はユーザー選択可能な出力です。また、線形または平方根出力構成ではユーザー選択可能です。電圧信号に重畳されたデジタルプロセス変数で、HART プロトコルに準拠した任意のホストで利用可能です。低電力トランスミッタは、無負荷時 6-12Vdc で動作します。オプションコード C2 は、出力を 1-5Vdc から 0.8-3.2Vdc に変更します。

消費電力

3.0 mA、18-36 mW

最小負荷インピーダンス

100 kΩ (V_{out} 配線)

(4) 基準条件は 70 °F (21 °C)、他の 3 つのネットワーク機器にデータをルーティングします

表示

オプションの 5 桁 LCD ディスプレイ

過圧制限

Rosemount 3051CD/CF

- レンジ 1: 2000 psig (137.90 bar)
- レンジ 2~5: 3626 psig (250.00 bar)、オプションコード P9 の場合 4500 psig (310.26 bar)

静圧制限

Rosemount 3051CD のみ

0.5 psia および 3626 psig (オプションコード P9 の場合は 4500 psig [310.26 bar]) の管路の静圧間で仕様の範囲内で動作します。

レンジ 0: 0.5 psia および 750 psig (0.03 bar および 51.71 bar)

レンジ 1: 0.5 psia および 2000 psig (0.03 bar および 137.90 bar)

バースト圧制限

Rosemount 3051C、3051CF coplanar 式トランスミッタフランジ

10081 psig (695.06 bar)

故障モードアラーム

HART® 4-20 mA (出力オプションコード A)

自己診断でセンサやマイクロプロセッサの故障が検出されると、アナログ信号が高または低になり、警告を發します。ユーザーはトランスミッタのジャンパ/スイッチで高/低故障モードを選択できます。トランスミッタが故障モードで出力を実行する値は、標準レベル、NAMUR 準拠レベル、カスタムレベルのいずれかに設定されているかによって異なります (以下のアラーム設定を参照)。それぞれの値は次のとおりです。

表 19: 故障モードアラーム

	ハイアラーム	ローアラーム
デフォルト	21.75 以上 ⁽¹⁾ mA	3.75 mA 以下
NAMUR 準拠 ⁽²⁾	22.5 mA 以上	3.6 mA 以下
カスタムレベル ⁽³⁾	20.2~23.0 mA	3.6~3.8 mA

(1) 一部のオプション(コード M6、DA1、T9、RK) では、ハイアラームのデフォルトは 22.5 mA 以上です。

(2) オプションコード C4 または CN を参照してください。

(3) ローアラームは低飽和より 0.1 mA 小さく、ハイアラームは高飽和より 0.1 mA 大きく設定する必要があります。

出力コード M

自己診断によりトランスミッタの重大な故障が検出された場合、アナログ信号が 0.94V 未満または 5.4V より大きい値で実行されて警告を發します (オプション C2 の場合は 0.75V 未満または 4.4V より大きい値)。ユーザーは、一体型チャンバでハイまたはローアラーム信号を選択できます。

出力コード F、W、X

自己診断でトランスミッタの重大な故障が検出された場合、その情報はプロセス変数とともにアラートとステータスとして表示されます。

温度制限

周囲

- -40~185 °F (-40~85 °C)
- ディスプレイ付き⁽⁵⁾⁽⁶⁾⁽⁷⁾: -40~176 °F (-40~80 °C)
- オプションコード BR5: -58~185 °F (-50~85 °C)
- オプションコード BR6: -76~185 °F (-60~85 °C)

保管時

注

保管温度が 185 °F (85 °C) を超える場合は、設置の前にセンサートリムを実施します。

- -76 ~ 230 °F (-60 ~ 110 °C)
- ディスプレイがある場合: -60~185 °F (-76~85 °C)
- ワイヤレス出力: -40 °F~185 °F (-40 °C~85 °C)

Rosemount 3051CFA 温度制限

プロセス温度制限

- | | |
|---------------|--|
| 直付けトランスミッタ | <ul style="list-style-type: none"> ■ 500 °F (260 °C) ■ 750 °F (398 °C) (直付け、高温 5 バルブマニホールド (トランスミッタ接続プラットフォームコード 6) での使用時)。Flange-Lok と Pak-Lok 接続でのスチームプロセスの最大温度制限は、600 °F (316 °C) です。 |
| 別置型取付けトランスミッタ | <ul style="list-style-type: none"> ■ 1250 °F (677 °C) – 合金 C-276 センサ材質 (1000 °F [538 °C] を超える超高温スチーム用途では、Rosemount 585 と合金 800H センサ材質の使用を推奨) ■ 850 °F (454 °C) – SST センサ材質 |

圧力および温度制限

注

静圧選択は、圧力の制限に影響する場合があります。

- | | |
|---------------|---|
| 直付けトランスミッタ | <ul style="list-style-type: none"> ■ 最大クラス 600 ANSI (100 °F で 1440 psig [38 °C で 99 bar]) ■ クラス 600 より大きいフランジ形取付けタイプでは、一体型温度測定を使用できません。 |
| 別置型取付けトランスミッタ | <ul style="list-style-type: none"> ■ 最大クラス 2500 ANSI (100 °F で 6000 psig [38 °C で 416 bar]) |

Rosemount 3051CFC 温度制限

プロセス温度制限

- | | |
|--------------|---|
| 直接取付トランスミッタ | <ul style="list-style-type: none"> ■ -40 ~ 450 °F (-40 ~ 232 °C) |
| 別置型取付トランスミッタ | <ul style="list-style-type: none"> ■ -315 ~ 850 °F (-192 ~ 454 °C) |

(5) -22 °F (-30 °C) 以下の場合、液晶ディスプレイが読みにくくなることもあり、表示の更新に時間がかかります。

(6) ワイヤレス液晶ディスプレイでは、-4 °F (-20 °C) 以下の場合、液晶ディスプレイが読みにくくなることもあり、表示の更新に時間がかかります。

(7) グラフィカル LCD ディスプレイでは、32 °F (0 °C) 以下の場合、表示の更新に時間がかかります。グラフィカル LCD ディスプレイでは、-22 °F (-30 °C) 未満で読み取れない場合があります。

Rosemount 3051CFP 温度制限**プロセス温度制限**

- 標準 (直付け/別置型) ■ -40 ~ 450 °F (-40 ~ 232 °C)
- 拡張 (オプションコード G のみで別置型) ■ -112~850 °F (-80~454 °C)
- 拡張温度の全溶接設計については、工場までお問い合わせください。

プロセス接続温度制限

大気圧以上の場合

Rosemount 3051CD および 3051CF	
シリコン封入液充填センサ ⁽¹⁾	
Coplanar フランジあり	-40~250 °F (-40~121 °C) ⁽²⁾
不活性封入液充填センサ ⁽¹⁾⁽³⁾	-40~185 °F (-40~85 °C) ⁽⁴⁾
オプションコード BR6、Coplanar フランジあり	-76 ~ 250 °F (-60 ~ 121 °C) ⁽²⁾

- (1) プロセス温度が185 °F (85 °C) を超える場合は、周囲温度の上限を 1.5:1 の比率でディレーティングする必要があります。
 (2) 220 °F (104 °C) 真空サービスの上限、130 °F (54 °C)、圧力が0.5 psia 以下の場合。
 (3) レンジ0 の従来のフランジの不活性封入液: 制限は 32 ~ 185 °F (0 ~ 85 °C) です。
 (4) 真空サービス時に 160 °F (71 °C) の制限。

湿度制限

0~100 パーセントの相対湿度

起動時間

トランスミッタに電力を供給してから 2.0 秒未満 (PROFIBUS® PA と FOUNDATION™ Fieldbus プロトコルの場合は 20.0 秒) で仕様に適合した性能を達成します。

注

ワイヤレス・オプション・コード X には適用されません。

容積変位0.005-in³ (0.08 cm³) 未満**ダンピング****4-20 mA HART®**

ステップ入力に対するアナログ出力の応答は、1 つの時定数に対して 0.0~60 秒の間でユーザーが入力できます。本ソフトウェアダンピングは、センサモジュールの応答時間に追加されます。

FOUNDATION™ Fieldbus

- トランデュースブロック: ユーザー構成可能
- AI ブロック: ユーザー構成可能

PROFIBUS® PA

AI ブロックのみ: ユーザー構成可能

物理的仕様

材質の選択

Emerson は、幅広い用途で優れた性能を発揮する構造部品の材質をはじめ、多様な製品オプションや構成と共にさまざまな Rosemount 製品を提供しています。Rosemount 製品情報は、お客様がアプリケーションに適した選択を行っていただくためのガイドになるものです。特定の用途に向け、製品の材質、オプション、構成部品を指定する場合に、すべてのプロセスパラメータ(すべての化学成分、温度、圧力、流量、研磨剤、汚染物質など)を慎重に分析する責任はお客様が単独で負うものとなります。Emerson は、プロセス流体やその他のプロセスパラメータが選択した製品、オプション、設定または構造材質に適合するかどうかを評価または保証する立場にはありません。

電気接続部

½-14 NPT、G½、M20 X 1.5 コンジット。ポリマーハウジング (コード P) にはコンジット導入口がありません。HART® インターフェイス接続は、出力コード A の端子台と、出力コード X の 701P 電源モジュールに固定されています。

プロセス接続部

Rosemount 3051C

- ¼-18 NPT、内径 2½ インチ
- ½-14 NPT、内径 2、2½、または 2¼ インチ

プロセス接液部品

Rosemount 3051CFA - Rosemount Annubar センサの材質

- 316 SST
- 合金 C-276

注

ケージニップルは 304 SST です。

Rosemount 3051CFC - 構造材質

- | | |
|---------------------|--|
| 本体/プレート | <ul style="list-style-type: none">■ 316/316L SST■ 50 マイクロインチ Ra 表面仕上げ |
| マニホールドヘッド/バルブ | <ul style="list-style-type: none">■ 316 SST |
| フランジスタッドおよびナット | <ul style="list-style-type: none">■ お客様側で用意■ スペア部品として提供 |
| トランスミッタ接続スタッドおよびナット | <ul style="list-style-type: none">■ スタッド - 300 シリーズ ステンレス鋼■ ナット - A194 グレード 8M |
| ガスケットおよび O リング | <ul style="list-style-type: none">■ ガスケットはお客様側で用意してください。■ Durlon 8500 ファイバガスケットを推奨します。他のガスケットの使用については、弊社担当者までお問い合わせください。■ スペア部品として提供 |

Rosemount 3051CFP - 構造材質

- | | |
|--------|--|
| オリフィス板 | <ul style="list-style-type: none">■ 316/316L SST |
|--------|--|

	<ul style="list-style-type: none"> ■ 合金 C-276 ■ 合金 400
本体	<ul style="list-style-type: none"> ■ A312 Gr 316/316L
パイプの材質 (該当する場合)	<ul style="list-style-type: none"> ■ A312 Gr 316/316L
フランジ	<ul style="list-style-type: none"> ■ A182 Gr 316/316L ■ フランジ圧力制限は ANSI B16.5 または DIN EN 1092-1 に準拠しています ■ ANSI B16.5 または DIN EN 1092-1、125~250 RMS ごとのフランジ面仕上げ
本体ボルト/スタッド	<ul style="list-style-type: none"> ■ 300 シリーズステンレス鋼 ■ 高温オプションコード GT では、ASTM A193 Gr B8M Class 2 本体スタッドが提供されます ■ ASTM A193 Gr B8M Class 本体スタッドは、高圧プロセス接続オプションコード W9、R9、T、S1、または P2 と一緒に注文された 1-½ インチ (コード 015) 配管径のユニットに対して提供されます。
トランスミッタ接続スタッド	<ul style="list-style-type: none"> ■ 300 シリーズステンレス鋼
ガスケット/O リング	<ul style="list-style-type: none"> ■ ガラス充填 PTFE ■ 高温オプションコード GT 用の合金 X-750 ■ 設置または保守で Rosemount 3051CFP を分解するたびに、ガスケットと O リングを交換する必要があります。

オリフィスタイプ

スクエアエッジ型 - オリフィスのボアサイズ

0.066 インチ以上

クワドラントエッジ - オリフィスのピアサイズ (½ インチ [15 mm] の配管径のみ)

- 0.034 インチ (0.86mm)
- 0.020 インチ (0.51 mm)
- 0.014 インチ (0.35 mm)
- 0.010 インチ (0.25 mm)

注

一体型オリフィス本体には、コーナータップ圧力ポートがあります。

トランスミッタープロセス - 接液部

ドレン弁/通気弁

316 SST、合金 C-276、合金 400 材

トランスミッタのフランジとアダプタ

- めっき CS
- SST: CF-8M (Cast 316 SST) ASTM A743 準拠
- 鋳造 C-276: CW-12MW ASTM A494 準拠
- 鋳造合金 400: M-30C ASTM A494 準拠

接液 O リング

ガラス充填 PTFE グラファイト充填 PTFE

絶縁ダイアフラムの材質 3051CD/3051CD2

- 316L SST (UNS S31603)
- 合金 C-276 (UNS N10276)
- 合金 400 (UNS N04400)
- タンタル (UNS R05440)
- 金めっき合金 400
- 金めっき 316L SST

非接液部

電子部ハウジング

低銅アルミニウムまたは CF-8M (鋳造版 316 SST)。筐体は、適切に設置すれば、NEMA タイプ 4X、IP66、IP68 に適合します。

ハウジング材質コード P: PBT/PC with NEMA 4X および IP66/67/68

Coplanar センサモジュールハウジング

CF-3M (鋳造版 316L SST、ASTM-A743 準拠の材質)

ボルト

- TM A449、タイプ 1 (亜鉛コバルトメッキ炭素鋼)
- ASTM F593G、条件 CW1 (オーステナイト 316 SST)
- ASTM A193、グレード B7M (亜鉛メッキ合金鋼)
- 合金 K-500

センサモジュール封入液

シリコンオイル (D.C. 200)

塗料

ポリウレタン

カバー O リング

- Buna-N
- シリコン (ワイヤレス・オプション・コード X 用)

電源モジュール

現場交換可能、キー接続で誤った取付けのリスクを排除、PBT 筐体の本質安全防爆塩化チオニルリチウム電源モジュール

製品認証の取得

Rosemount 3051 製品認証

改訂 2.19 版

EU 指令情報

EU 適合宣言書の写しは、クイック・スタート・ガイドの最後にあります。EU 適合宣言書の最新版は [Emerson.com/Rosemount](https://www.emerson.com/rosemount) で確認できます。

FCC 注記

本装置は、FCC 規則のパート 15 に準拠しています。運用は次の条件に従って行う必要があります：本機器から有害な干渉が生じないこと。本機器は、望ましくない動作を引き起こす可能性がある干渉など、受信したすべての干渉を許容すること。本機器は、すべての人からのアンテナ分離距離が 20 cm 以上になるように設置する必要があること。

Rosemount Inc による明示の許可なく、本機器に変更や改造を施すと、本機器を操作するユーザーの権限が無効になる可能性があります。

ISED 注記

本機器には、カナダのイノベーション・科学経済開発省のライセンス免除 RSS に準拠したライセンス免除伝送器/受信機が含まれています。運用は次の条件に従って行う必要があります：本機器から干渉が生じないこと。本機器は、本機器に望ましくない動作を引き起こす可能性がある干渉など、受信したすべての干渉を許容すること。

Cet appareil est conforme à la norme RSS-247 Industrie Canada exempt de licence. Son fonctionnement est soumis aux deux conditions suivantes : (1) cet appareil ne doit pas provoquer d'interférences et (2) cet appareil doit accepter toute interférence, y compris les interférences pouvant causer un mauvais fonctionnement du dispositif.

通常使用区域に関する証明書

トランスミッタは標準として、連邦労働安全衛生局 (OSHA) の認定を受けた国家認定試験機関 (NRTL) によって、設計が基本的な電氣的、機械的、および防火要件を満たしていることを確認するための検査および試験が実施されています。

北米

E5 米国 防爆 (XP) および粉塵防爆 (DIP)

レンジ 1~5 (HART®)

証明書 FM16US0121

規格 FM クラス 3600 - 2018、FM クラス 3615 - 2018、FM クラス 3616 - 2011、FM Class 3810 - 2005、ANSI/NEMA 250 - 2008

マーク XP CL I, DIV 1, GP B, C, D; DIP CL II, DIV 1, GP E, F, G; CL III; T5(-50 °C ≤ T_a ≤ +85 °C); 工場で密封済み; タイプ 4X

レンジ 1 ~ 6 (HART/Fieldbus/PROFIBUS®)

証明書 1053834

規格 ANSI/ISA 12.27.01-2003、CSA 規格 C22.2 No.30-M1986、CSA 規格 C22.2 No.142-M1987、CSA 規格 C22.2 No.213 - M1987

マーク XP Class I, Division 1, Groups B, C and D, T5, (-50 °C ≤ T_a ≤ 85 °C) Suitable for Class I, Zone 1, Group IIB+H2, T5; DIP Class II and Class III, Division 1, Groups E, F and G, T5, (-50 °C ≤ T_a ≤ 85 °C); ; Type 4X; Factory Sealed; Single Seal (図面 03031-1053 を参照)

I5 米国 本質安全防爆 (IS)/ノンインセンディブ (NI)**レンジ 1~5 (HART®)**

証明書 FM 16US0120X

規格 FM クラス 3600 - 2011、FM クラス 3610 - 2010、FM クラス 3611 - 2004、FM クラス 3810 - 2005、ANSI/NEMA 250 - 2008

マーク IS CL I, DIV 1, GP , B, C, D; CL II, DIV 1, GP E, F, G; Class III; Rosemount の図面 03031-に接続した場合の DIV 1; 1019; NI CL 1, DIV 2, GP A, B, C, D; T4(-50 °C ≤ T_a ≤ +70 °C) [HART], T4 (-50 °C ≤ T_a ≤ +60 °C) [Fieldbus/PROFIBUS]; Type 4X**安全に使用するための特別条件 (X) :**

1. Rosemount 3051 伝送器のハウジングはアルミニウムを含むため、衝撃や摩擦による発火の潜在的リスクが考えられます。設置および使用の際には衝撃や摩擦を避けるよう注意してください。
2. 過渡抑制端子台（オプションコード T1）を取り付けた Rosemount 3051 伝送器は 500 Vrms の絶縁耐圧試験で不合格になるため、設置時にはこの点を考慮してください。

レンジ 1~6 (HART/Fieldbus/PROFIBUS)

証明書 1053834

規格 ANSI/ISA 12.27.01-2003、CSA 規格 C22.2 No.142-M1987、CSA 規格 C22.2. No.157-92

マーク Rosemount 図面 03031-1024 に従って接続した場合 IS クラス I、II、III、ディビジョン 1 グループ A、B、C、D、E、F、G、クラス I、ゾーン 0 グループ IIC に適合; クラス I、ディビジョン 2、グループ A、B、C、D; NIFW; クラス I、ゾーン 2、グループ IIC に適合; HART: T4 (-60 °C ≤ T_a ≤ +70 °C), T5 (-60 °C ≤ T_a ≤ +40 °C) Fieldbus/PROFIBUS: T4 (-60 °C ≤ T_a ≤ +60 °C) Type 4X**IE 米国 FISCO****レンジ 1~5 (HART®)**

証明書 FM 16US0120X

規格 FM クラス 3600 - 2011、FM クラス 3610 - 2010、FM クラス 3611 - 2004、FM クラス 3810 - 2005

マーク IS CL I, DIV 1, GP A, B, C, D Rosemount の図面 03031-1019 に従って接続した場合 (-50 °C ≤ T_a ≤ +60 °C); Type 4X**安全に使用するための特別条件 (X) :**

1. Rosemount 3051 伝送器のハウジングはアルミニウムを含むため、衝撃や摩擦による発火の潜在的リスクが考えられます。設置および使用の際には衝撃や摩擦を避けるよう注意してください。
2. 過渡抑制端子台（オプションコード T1）を取り付けた Rosemount 3051 伝送器は 500 Vrms の絶縁耐圧試験で不合格になるため、設置時にはこの点を考慮してください。

レンジ 1~6 (HART/Fieldbus/PROFIBUS)

証明書 1053834

規格 ANSI/ISA 12.27.01-2003、CSA 規格 C22.2 No.142-M1987、CSA 規格 C22.2. No.157-92

マーク IS Class I, Division 1 Groups A, B, C, D, T4 (-60 °C ≤ T_a ≤ +60 °C)、Rosemount 図面 03031-1024 に従って接続されている場合、Class I, Zone 0 Group IIC に適合; Type 4X; 工場でシール; シングルシール (図面 03031-1053 を参照)**C6 カナダ 防爆、粉じん防爆、本質安全防爆、ノンインセンディブ**

証明書 1053834

規格 ANSI/ISA 12.27.01-2003、CSA 規格 C22.2 No.30-M1986、CSA 規格 C22.2 No.142-M1987、CSA 規格 C22.2. No.157-92、CSA 規格 C22.2 No.213 - M1987

マーク 防爆: クラス I、ディビジョン 1、グループ B、D; クラス I、ゾーン 1、グループ IIB+H2、T5 (-50 °C ≤ T_a ≤ +85 °C);

粉じん防爆: クラス II、III ディビジョン 1、グループ E、F、G; T5 ($-50^{\circ}\text{C} \leq T_a \leq +85^{\circ}\text{C}$);

Rosemount 図面 03031-1024 に従って接続した場合、本質安全防爆クラス I、ディビジョン 1、グループ A、B、C、D、温度コード T4; クラス I、ゾーン 0 に適合;

クラス I ディビジョン 2 グループ A、B、C、D、T5; クラス I ゾーン 2、グループ IIC に適合; タイプ 4X; 工場でシール; シングルシール (図面 03031-1053 参照)

E6 カナダ 防爆、粉じん防爆、ディビジョン 2

証明書 1053834

規格 ANSI/ISA 12.27.01-2003、CSA 規格 C22.2 No.30-M1986、CSA 規格 C22.2 No.142-M1987、CSA 規格 C22.2 No.213 - M1987

マーク 防爆: クラス I、ディビジョン 1、グループ B、C、D; クラス I、ゾーン 1、グループ IIB+H2、T5 に適合;
粉じん防爆: クラス II および クラス III、ディビジョン 1、グループ E、F、G、T5 ($-50^{\circ}\text{C} \leq T_a \leq +85^{\circ}\text{C}$);
クラス I ディビジョン 2 グループ A、B、C、D、T5; クラス I ゾーン 2、グループ IIC に適合; タイプ 4X; 工場でシール; シングルシール (図面 03031-1053 参照)

欧州

E8 ATEX 耐圧防爆/粉じん防爆

ATEX 証明書 KEMA00ATEX2013X; Baseefa11ATEX0275X

使用される標準規格 -0:2018、EN -1:2009、EN 60079-、EN 60079-2:2015、IEC 60079-26:、EN 60079-31:2014



マーク  II ½ G Ex db IIC T6...T4 Ga/Gb T6 ($-60^{\circ}\text{C} \leq T_a \leq +70^{\circ}\text{C}$)、T4/T5 ($-60^{\circ}\text{C} \leq T_a \leq +80^{\circ}\text{C}$);
 II 1 D Ex ta IIIC T95 °C T₅₀₀105 °C Da ($-20^{\circ}\text{C} \leq T_a \leq +85^{\circ}\text{C}$)

表 20: プロセス温度

温度クラス	プロセス接続温度	周囲温度
T6	-60 °C ~ +70 °C	-60 °C ~ +70 °C
T5	-60 °C ~ +80 °C	-60 °C ~ +80 °C
T4	-60 °C ~ +120 °C	-60 °C ~ +80 °C



安全に使用するための特別条件 (X):

- この機器には、カテゴリ 1 (プロセス接続) とカテゴリ 2 (装置のその他すべての部分) の間の境界を形成する厚さ 1 mm 未満の薄壁ダイアフラムが含まれます。ダイアフラムの材質についてはモデルコードとデータシートを参照してください。設置、保守および使用においてはダイアフラムが受ける環境条件を考慮するようにしてください。想定された耐用期間を通して安全を保証するため、設置およびメンテナンスのための指示を細部まで遵守してください。
- 防災処理されたジョイントは、修理を目的としたものではありません。
- 非標準的な塗料オプションを使用した場合、静電放電による危険を引き起こす恐れがあります。塗装面に静電気の蓄積を起こすおそれのある設置は避け、塗装面は湿らせた布だけを使用して清掃するようにしてください。特殊オプションコードの塗装を注文する場合は、詳細をメーカーにお問い合わせください。
- 装置の派生タイプの一部では、銘板のマーキングが減っています。装置全体のマーキングについては認定書を参照してください。

I1 ATEX 本質安全防爆/防じん防爆

証明書 BAS97ATEX1089X; Baseefa11ATEX0275X

規格 EN60079-0:2012 + A11:2013、EN60079-11:2012、EN60079-31:2014

マーク HART®:  II 1 G Ex ia IIC T5/T4 Ga, T5 ($-60^{\circ}\text{C} \leq T_a \leq +40^{\circ}\text{C}$), T4 ($-60^{\circ}\text{C} \leq T_a \leq +70^{\circ}\text{C}$)
Fieldbus/PROFIBUS:  II 1 G Ex ia IIC Ga T4 ($-60^{\circ}\text{C} \leq T_a \leq +60^{\circ}\text{C}$)

防塵: Ⓢ II 1 D Ex ta IIIC T95 °C T₅₀₀ 105 °C Da (-20 °C ≤ T_a ≤ +85 °C)

表 21 : 入力パラメータ

	HART®	Fieldbus/PROFIBUS
電圧 U _i	30 V	30 V
電流 I _i	200 mA	300 mA
電力 P _i	0.9 W	1.3 W
キャパシタンス C _i	0.012 μF	0 μF
インダクタンス L _i	0 mH	0 mH

安全に使用するための特別条件 (X) :

1. 装置は EN60079-11:2012 の 6.3.12 項で要求される 500 V の絶縁試験に耐えることができません。装置を設置する際はこの点に注意してください。
2. エンクロージャはアルミ合金製で保護用のポリウレタン仕上げが施されている場合がありますが、装置がゾーン 0 にある場合、衝撃や摩耗から保護するよう注意してください。
3. 装置の派生タイプの一部では、銘板のマーキングが減っています。装置全体のマーキングについては認定書を参照してください。

IA ATEX FISCO

証明書 BAS97ATEX1089X
 規格 EN60079-0:2012+A11:2013, EN60079-11:2012
 マーク Ⓢ II 1 G Ex ia IIC T4 Ga (-60 °C ≤ T_a ≤ +60 °C)

表 22 : 入力パラメータ

	Fieldbus/PROFIBUS
電圧 U _i	17.5 V
電流 I _i	380 mA
電力 P _i	5.32 W
キャパシタンス C _i	≤ 5 nF
インダクタンス L _i	≤ 10 μH

安全な使用に関する特別条件 (X) :

1. 装置は EN60079-11:2012 の 6.3.12 項で要求される 500 V の絶縁試験に耐えることができません。装置を設置する際はこの点に注意してください。
2. エンクロージャはアルミ合金製で保護用のポリウレタン仕上げが施されている場合がありますが、装置がゾーン 0 にある場合、衝撃や摩耗から保護するよう注意してください。

N1 ATEX タイプ n/粉塵防爆

証明書 BAS00ATEX3105X; Baseefa11ATEX0275X
 規格 EN60079-0:2012 + A11:2013, EN60079-15:2010, EN60079-31:2014
 マーク Ⓢ II 3 G Ex nA IIC T5 Gc (-40 °C ≤ T_a ≤ +70 °C);
 Ⓢ II 1 D Ex ta IIIC T95 °C T₅₀₀ 105 °C Da (-20 °C ≤ T_a ≤ +85 °C)

安全に使用するための特別条件 (X) :

1. 装置は EN60079-15 の 6.8.1 項で要求される 500 V の絶縁試験に耐えることができません。装置を設置する際はこの点に注意してください。
2. 装置の派生タイプの一部では、銘板のマーキングが減っています。装置全体のマーキングについては認定書を参照してください。

国際**E7 IECEx 耐圧防爆/防塵**

証明書 IECEx KEM 09.0034X; IECEx BAS 10.0034X

規格 IEC60079-0:2017、IEC60079-1:2014-06、IEC60079-26:2014-10、IEC60079-31:2013

マーク Ex db IIC T6...T4 Ga/Gb T6 (-60 °C ≤ T_a ≤ +70 °C)、T4/T5 (-60 °C ≤ T_a ≤ +80 °C)、Ex ta IIIC T95 °C T₅₀₀105 °C Da (-20 °C ≤ T_a ≤ +85 °C)

表 23: プロセス温度

温度クラス	プロセス接続温度
T6	-60 °C ~ +70 °C
T5	-60 °C ~ +80 °C
T4	-60 °C ~ +80 °C

安全に使用するための特別条件 (X) :

1. この機器には、EPL Ga (プロセス接続) と EPL Gb (装置のその他すべての部分) の間の境界を形成する厚さ 1 mm 未満の薄壁ダイアフラムが含まれます。ダイアフラムの材質についてはモデルコードとデータシートを参照してください。設置、保守および使用においてはダイアフラムが受ける環境条件を考慮するようにしてください。想定された耐用期間を通して安全を保証するため、設置およびメンテナンスのための指示を細部まで遵守してください。
2. 防炎処理されたジョイントは、修理を目的としたものではありません。
3. 非標準的な塗料オプションを使用した場合、静電放電による危険を引き起こす恐れがあります。塗装面に静電気の蓄積を起こすおそれのある設置は避け、塗装面は湿らせた布だけを使用して清掃するようにしてください。特殊オプションコードの塗装を注文する場合は、詳細をメーカーにお問い合わせください。
4. 装置の派生タイプの一部では、銘板のマーキングが減っています。装置全体のマーキングについては認定書を参照してください。

I7 IECEx 本質安全防爆

証明書 IECEx BAS09.0076X

規格 IEC 60079-0:2011、IEC 60079-11:2011

マーク HART®: Ex ia IIC T5/T4 Ga, T5(-60 °C ≤ T_a ≤ +40 °C), T4(-60 °C ≤ T_a ≤ +70 °C)
Fieldbus/PROFIBUS: Ex ia IIC T4(-60 °C ≤ T_a ≤ +60 °C)

表 24: 入力パラメータ

	HART®	Fieldbus/PROFIBUS
電圧 U _i	30 V	30 V
電流 I _i	200 mA	300 mA
電力 P _i	0.9 W	1.3 W
キャパシタンス C _i	0.012 μF	0 μF
インダクタンス L _i	0 mH	0 mH

安全に使用するための特別条件 (X) :

1. 装置にオプションの 90 V 過渡電流サプレッサが取り付けられている場合、IEC60079-11 の 6.3.12 項で要求されている 500 V 絶縁試験に耐えることができません。装置を設置する際はこの点に注意してください。
2. エンクロージャはアルミ合金製で保護用のポリウレタン仕上げが施されている場合がありますが、装置がゾーン 0 にある場合、衝撃や摩耗から保護するよう注意してください。

IECEX 鉱業用 (特殊 A0259)

証明書	IECEX TSA 14.0001X
規格	IEC 60079-0:2011、IEC 60079-11:2011
マーク	Ex ia I Ma (-60 °C ≤ T _a ≤ +70 °C)

表 25 : 入力パラメータ

	HART®	Fieldbus/PROFIBUS	FISCO
電圧 U _i	30 V	30 V	17.5 V
電流 I _i	200 mA	300 mA	380 mA
電力 P _i	0.9 W	1.3 W	5.32 W
キャパシタンス C _i	0.012 μF	0 μF	<5 nF
インダクタンス L _i	0 mH	0 mH	<10 μH

安全に使用するための特別条件 (X) :

1. 装置にオプションの 90 V 過渡電流サプレッサが取り付けられている場合、IEC60079-11 で要求されている 500 V 絶縁試験に耐えることができません。装置を設置する際はこの点に注意してください。
2. 設置中に上記の入力パラメータを考慮することは、安全な使用のための条件の 1 つです。
3. ステンレス鋼製のハウジング、カバー、およびセンサモジュールが取り付けられている装置がグループ 1 アプリケーションに使用されている場合に限定された製造条件の 1 つです。

IG IECEX FISCO

証明書	IECEX BAS09.0076X
規格	IEC 60079-0:2011、IEC 60079-11:2011
マーク	Ex ia IIC T4 Ga (- 60 °C ≤ T _a ≤ +60 °C)

表 26 : 入力パラメータ

	Fieldbus/PROFIBUS
電圧 U _i	17.5 V
電流 I _i	380 mA
電力 P _i	5.32 W
キャパシタンス C _i	≤ 5 nF
インダクタンス L _i	≤ 10 μH

安全な使用に関する特別条件 (X) :

1. 装置にオプションの 90 V 過渡電流サプレッサが取り付けられている場合、IEC60079-11 の 6.3.12 項で要求されている 500 V 絶縁試験に耐えることができません。装置を設置する際はこの点に注意してください。
2. エンクロージャはアルミ合金製で保護用のポリウレタン仕上げが施されている場合がありますが、装置がゾーン 0 にある場合、衝撃や摩耗から保護するよう注意してください。

N7 IECEx Type n

証明書	IECEX BAS 09.0077X
規格	IEC60079-0:2010、IEC 60079-15:2011
マーク	Ex nA IIC T5 Gc (-40 °C ≤ T _a ≤ +70 °C)

安全な使用のための特別条件 (X) :

装置は IEC 60079-15 の 6.5.1 項で要求される 500 V の絶縁試験に耐えることができません。装置を設置する際はこの点に注意してください。

ブラジル**E2 INMETRO 耐圧防爆**

証明書	UL-BR 13.0643X
規格	ABNT NBR IEC 60079-0:2013; ABNT NBR IEC 60079-1:2016; ABNT NBR IEC 60079-26:2016
マーク	Ex db IIC T6...T4 Ga/Gb、T6(-60 °C ≤ T _a ≤ +70 °C)、T4/T5 (-60 °C ≤ T _a ≤ +80 °C)

安全に使用するための特別条件 (X) :

- この機器には、ゾーン 0 (プロセス接続) とゾーン 1 (装置のその他すべての部分) の間の境界を形成する厚さ 1 mm 未満の薄壁ダイアフラムが含まれます。ダイアフラムの材質についてはモデルコードとデータシートを参照してください。設置、メンテナンス、および使用に際しては、ダイアフラムが曝される環境条件を考慮してください。想定された耐用期間を通して安全を保証するため、設置およびメンテナンスのための指示を細部まで遵守してください。
- 防災処理されたジョイントは、修理を目的としたものではありません。
- 非標準的な塗料オプションを使用した場合、静電放電による危険を引き起こす恐れがあります。塗装面に静電気の蓄積を起こすおそれのある設置は避け、塗装面は湿らせた布だけを使用して清掃するようにしてください。特殊オプションコードの塗装を注文する場合は、詳細をメーカーにお問い合わせください。

I2 INMETRO 本質安全防爆

証明書	UL-BR 13.0584X
規格	ABNT NBR IEC 60079-0:2013、ABNT NBR IEC 60079-11:2013
マーク	HART®: Ex ia IIC T5/T4 Ga, T5(-60 °C ≤ T _a ≤ +40 °C)、T4(-60 °C ≤ T _a ≤ +70 °C) Fieldbus/PROFIBUS: Ex ia IIC T4 Ga (-60 °C ≤ T _a ≤ +60 °C)

表 27: 入力パラメータ

	HART®	Fieldbus/PROFIBUS
電圧 U _i	30 V	30 V
電流 I _i	200 mA	300 mA
電力 P _i	0.9 W	1.3 W
キャパシタンス C _i	0.012 μF	0 μF
インダクタンス L _i	0 mH	0 mH

安全に使用するための特別条件 (X) :

- 装置にオプションの 90 V 過渡電流サプレッサが取り付けられている場合、ABNT NBR IRC 60079-11 によって要求されている 500 V 絶縁試験に耐えることができません。機器を設置する際はこの点に注意してください。
- エンクロージャはアルミ合金製で保護用のポリウレタン仕上げが施されている場合がありますが、装置が EPL Ga を必要とする場合、衝撃や摩耗から保護するよう注意してください。

IB INMETRO FISCO

証明書	UL-BR 13.0584X
規格	ABNT NBR IEC 60079-0:2013、ABNT NBR IEC 60079-11:2013
マーク	Ex ia IIC T4 Ga (-60 °C ≤ T _a ≤ +60 °C)

表 28 : 入力パラメータ

	FISCO
電圧 U _i	17.5 V
電流 I _i	380 mA
電力 P _i	5.32 W
キャパシタンス C _i	≤ 5 nF
インダクタンス L _i	≤ 10 μH

安全な使用に関する特別条件 (X) :

1. 装置にオプションの 90 V 過渡電流サプレッサが取り付けられている場合、ABNT NBR IEC 60079-11 によって要求されている 500 V 絶縁試験に耐えることができません。機器を設置する際はこの点に注意してください。
2. エンクロージャはアルミ合金製で保護用のポリウレタン仕上げが施されている場合がありますが、装置が EPL Ga を必要とする場合、衝撃や摩耗から保護するよう注意してください。

中国**E3 中国 防災**

証明書	GYJ19.1056X [伝送器]; GYJ20.1486X [流量計]
規格	GB3836.1-2010、GB3836.2-2010、GB3836.20-2010、GB12476.1-2013、GB12476.5-2013
マーク	3051 シリーズ: Ex d IIC T6 ~ T4 Ga/Gb、Ex tD A20 IP66 T95 °C T ₅₀₀ 105 °C (-20 °C ≤ T _a ≤ +85 °C) 3051 CF シリーズ: Ex d IIC T5/T6 Ga/Gb

I3 中国本質安全防爆

証明書	GYJ18.1419X; GYJ20.1488X [流量計]
規格	GB3836.1-2010、GB3836.4-2010、GB3836.20-2010、GB12476.1-2000
マーク	3051 Series: Ex ia IIC T4/T5 Ga, DIP A20 T _A 80 °C IP66 3051 CF Series: Ex ia IIC T4/T5 Ga

N3 中国 タイプ n 防爆

証明書	GYJ20.1110X
規格	GB3836.1-2010、GB3836.8-2014
マーク	Ex nA IIC T5 Gc (-40 °C ≤ T _a ≤ +70 °C)

日本**E4 日本 耐圧防爆**

証明書	TC20577、TC20578、TC20583、TC20584 [HART]; TC20579、TC20580、TC20581、TC20582 [Fieldbus]
マーク	Ex d IIC T5

韓国**EP 韓国 耐圧防爆**

証明書 11-KB4BO-0188X [シンガポール製]、19-KA4BO-079X [米国製]

マーク Ex d IIC T6...T4 Ga/Gb

IP 韓国 本質安全防爆

証明書 13-KB4BO-0203X [HART® - 米国製]、13-KB4BO-0204X [Fieldbus - 米国製]、10-KB4BO-0138X [HART® - シンガポール製]、13-KB4BO-0206X [Fieldbus - M シンガポール製] 18-KA4BO-0354X [HART® - 米国製]、18-KA4BO-0355X [Fieldbus - 米国製]

マーク Ex ia IIC T5/T4 (HART®); Ex ia IIC T4 (Fieldbus)

EAC**EM EAC 耐圧防爆**

マーク Ga/Gb Ex db IIC T4...T6 X, T4/T5(-60 °C ≤ T_a ≤ +80 °C), T6 (-60 °C ≤ T_a ≤ +70 °C)

安全な使用のための特別な条件 (X) :

特別な条件については証明書を参照してください。

IM EAC 本質的安全性

マーク HART®: 0Ex ia IIC T4/T5 Ga X, T4(-60 °C ≤ T_a ≤ +70 °C), T5 (-60 °C ≤ T_a ≤ +40 °C)
Fieldbus/PROFIBUS: 0Ex ia IIC T4 Ga X (-60 °C ≤ T_a ≤ +60 °C)

安全に使用するための特別な条件 (X)

特別な条件については証明書を参照してください。

組み合わせ

K2	E2 と I2 の組合せ
K5	E5 と I5 の組合せ
K6	C6、E8 および I1 の組み合わせ
K7	E7、I7、N7 の組み合わせ
K8	E8、I1、N1 の組み合わせ
KB	E5、I5、N6 の組み合わせ
KD	E8、I1、E5、I5、C6 の組み合わせ
KM	EM、IM の組み合わせ
KP	EP と IP の組み合わせ

その他の認証

SBS アメリカ船級協会 (ABS) の型式承認
証明書: 18-HS1814795-PDA
用途: 海洋/沖合での用途 — 液体気体および蒸気のゲージ圧力/絶対圧力の測定

SBV Bureau Veritas (BV) 型式承認
証明書: 23155

要件: Bureau Veritas 鉄鋼船舶分類規則

用途: 等級表記: AUT-UMS、AUT-CCS、AUT-PORT、および AUT-IMS; 圧力トランスミッタタイプ 3051 はディーゼルエンジンには設置できません。

SDN Det Norske Veritas (DNV) 型式承認

証明書: TAA000004F

用途: DNV GL 分類規則 - 船舶および海洋装置

用途:

位置等級	
温度	D
湿度	B
振動	A
EMC	B
筐体	D

SLL Lloyds Register (LR) 型式承認

証明書: LR21173788TA

用途: 環境カテゴリ ENV1、ENV2、ENV3、ENV5

C5 管理輸送 - Measurement Canada 精度承認

証明書: AG-0226、AG-0454、AG-047

SBS アメリカ船級協会 (ABS) 型式承認

証明書 18-HS1814795-PDA

用途 海洋/沖合での応用 — 液体気体および蒸気のゲージ圧力/絶対圧力の測定

SBV ビューローベリタス(BV) 型式認定

証明書 23155

要求事項 鋼船の分類に関する Bureau Veritas 規則

用途 等級表記: AUT-UMS、AUT-CCS、AUT-PORT、および AUT-IMS; 圧力トランスミッタタイプ 3051 はディーゼルエンジンには設置できません。

SDN Det Norske Veritas (DNV) 型式承認

証明書 TAA000004F

用途 DNV GL 分類規則 - 船舶および沖合ユニット

用途

表 29 : 位置等級

温度	D
湿度	B
振動	A
EMC	B
筐体	D

SLL ロイド レジスター (LR) 型式承認

証明書 11/60002

用途 環境カテゴリ ENV1、ENV2、ENV3 および ENV5

C5 管理輸送 - Measurement Canada 精度承認

証明書 AG-0226; AG-0454; AG-0477

Rosemount 3051 ワイヤレス製品認証

改訂 1.12 版

欧州指令情報

EU 適合宣言書の写しは、クイック・スタート・ガイドの最後にあります。EU 適合宣言書の最新版は [Emerson.com/Rosemount](https://www.emerson.com/Rosemount) で確認できます。

電気通信に関するコンプライアンス

ワイヤレスデバイスはすべて、RF スペクトラムの使用に関する規制を確実に遵守する必要があります。ほぼすべての国で、このような製品証明書が必要とされています。

Emerson は完全に準拠した製品を供給し、各国の指令またはワイヤレスデバイスに関する法律に違反するリスクを排除するために、世界中の政府機関と連携しています。

FCC および IC

本機器は、FCC 規則のパート 15 に準拠しています。運用は次の条件に基づいて行う必要があります。本機器から有害な干渉が生じないこと、および本機器は、望ましくない動作を引き起こす可能性がある干渉など、受信したすべての干渉を許容すること。本機器は、すべての人からのアンテナ分離距離が 20 cm 以上になるように設置する必要があります。

通常使用区域に関する証明書

トランスミッタは標準として、連邦労働安全衛生局 (OSHA) の認定を受けた国家認定試験機関 (NRTL) によって、設計が基本的な電氣的、機械的、および防火要件を満たしていることを確認するための検査および試験が実施されています。

北米での機器の設置

米国電気工事規程® (NEC) およびカナダ電気工事規定 (CEC) は、Division のマークが付いた機器を Zone で使用すること、および Zone のマークが付いた機器を Division で使用することを許可しています。これらのマークは領域分類、ガス、温度クラスに適している必要があります。この情報はそれぞれの規程で明確に定義されています。

米国

15 米国本質安全防爆 (IS)

レンジ 1~5

証明書 FM 19US0050X

規格 FM クラス 3600:2018、FM クラス 3610:2018、FM クラス 3810:2018、ANSI/ISA 60079-0:2013、ANSI/UL 60079-11:2014、NEMA 250:2003、ANSI/IEC 60529:2014、ANSI/UL 61010:2016

マーク IS CL I, DIV 1, GP A, B, C, D T4; CL 1, Zone 0 AEx ia IIC T4; T4(-40 °C ≤ T_a ≤ +70 °C) Rosemount の図面 03031-1062 に従って設置した場合; Type 4X/IP66/IP68

安全に使用するための特別条件 (X) :

1. Rosemount 3051 無線圧力伝送器には、701PGNKF Rosemount SmartPower™ バッテリーパックのみを使用してください。
2. インライン圧力センサは 10 % 以上のアルミニウムを含む場合があり、衝撃や摩擦による発火の可能性が考えられます。設置および使用の際には衝撃や摩擦を防止する注意が必要です。
3. トランスミッタハウジングの表面電気抵抗は 1 ギガオーム以上です。静電気の蓄積を防ぐため、溶剤や乾燥した布でこすったり清掃したりしないでください。

レンジ 6

証明書 CSA 2526009

規格 FM クラス 3600 - 2011、FM クラス 3610 - 2010、FM クラス 3810 - 2005、ANSI/ISA 60079-0 - 2009、ANSI/ISA 60079-11 - 2009、UL 61010-1 (第3版)、UL50E (初版)

マーク IS CL I, DIV 1, GP A, B, C, D T4; CL 1, Zone 0 AEx ia IIC T4; T4(-40 °C ≤ T_a ≤ +70 °C) Rosemount の図面 03031-1063 に従って設置した場合; Type 4X/IP66/IP68

カナダ

I6 カナダ 本質安全防爆

証明書 CSA 2526009

規格 CAN/CSA C. 0-M91、CAN/CSA C22.2 No.94-M91、22.2 No. 142-M1987、CSA Std C22.2 No.、CSA Std C22.2 No. 157-92、CSA 規格 C22.2 No. 60529:05

マーク Intrinsically Safe for Class I, Division 1, Groups A, B, C, D, T4 (Rosemount 図面 03031-1063 に従って設置した場合); Type 4X/IP66/IP68

欧州

I1 ATEX 本質安全防爆

証明書 Baseefa12ATEX0228X

規格 EN 60079-0: 2012、EN 60079-11: 2012

マーク ⓈEx II 1 G Ex ia IIC T4 Ga, T4(-60 °C ≤ T_a ≤ +70 °C) IP66/IP68

安全に使用するための特別条件 (X) :

1. プラスチック製筐体は静電気による発火の危険性があるため、乾いた布でこすったり、拭いたりしないでください。
2. モデル 701PGNKF 電源モジュールは、危険区域でも交換できます。電源モジュールの表面抵抗は 1 GΩ より大きく、無線機器の筐体に正しく取り付ける必要があります。設置場所への輸送時および設置場所からの輸送時には、静電気の蓄積を防止するために注意を払う必要があります。

国際

I7 IECEx 本質安全防爆

証明書 IECEx BAS 12.0124X

規格 IEC 60079-0:2011, IEC 60079-11:2011

マーク Ex ia IIC T4 Ga, T4(-60 °C ≤ T_a ≤ +70 °C) IP66/IP68

安全に使用するための特別条件 (X) :

1. プラスチック製筐体は静電気による発火の危険性があるため、乾いた布でこすったり、拭いたりしないでください。
2. Emerson 701PGNKF 電源モジュールは危険区域でも交換できます。電源モジュールの表面抵抗は 1 GΩ より大きく、無線機器の筐体に正しく取り付ける必要があります。設置場所への輸送時および設置場所からの輸送時には、静電気の蓄積を防止するために注意を払う必要があります。

ブラジル

I2 ブラジル 本質安全防爆

証明書 UL-BR 13.0534X

規格 ABNT NBR IEC 60079-0:2013、ABNT NBR IEC 60079-11:2013

マーク Ex ia IIC T4 IP66 Ga, T4(-40 °C ≤ T_a ≤ +70 °C)

安全な使用のための特別条件 (X) :

特別な条件については証明書を参照してください。

中国

I3 中国本質安全防爆

証明書 GYJ18.1419X; GYJ20.1488X [流量計]

規格 GB3836.1-2010, GB3836.4-2010, GB3836.20-2010

マーク Ex ia IIC T4 Ga、T4 (-60~+70 °C)

安全な使用のための特別条件 (X) :

特別な条件については証明書を参照してください。

日本

I4 日本 本質安全防爆

証明書 TC22022X (Rosemount 3051C/L)、TC22023X (Rosemount 3051T)、TC22024X (Rosemount 3051CFx)

マーク Ex ia IIC T4 Ga、T4 (-20~+60 °C)

安全な使用のための特別条件 (X) :

特別な条件については証明書を参照してください。

EAC - ベラルーシ、カザフスタン、ロシア

IM 関税同盟技術規則 (EAC) 本質安全防爆

証明書 EAЭC RU C-US.EX01.B.00176/20

マーク 0Ex ia IIC T4 Ga X; (-60 °C ≤ T_a ≤ +70 °C)

安全な使用のための特別条件 (X) :

特別な条件については証明書を参照してください。

韓国

IP 韓国 本質安全防爆

証明書 13-KB4BO-0295X

マーク Ex ia IIC T4 (-40 °C ≤ T_a ≤ +70 °C)

安全に使用するための特別条件 (X) :

特別な条件については証明書を参照してください。

その他の認証

SBS アメリカ船級協会 (ABS) 型式承認

証明書 15-HS1405241-PDA

用途 海洋/沖合での用途 — 液体、ガス、蒸気のゲージ圧力/絶対圧力の測定

SBV ビューローベリタス(BV) 型式認定

証明書 23155

要求事項 ビューローベリタス鋼船分類規則

用途 等級表記: AUT-UMS、AUT-CCS、AUT-PORT、および AUT-IMS; 圧力トランスミッタタイプ 3051 は ディーゼルエンジンには設置できません

SDN Det Norske Veritas (DNV) 型式承認

証明書 TAA000004F

用途 DNV GL 分類規則 - 船舶および沖合ユニット

用途:

位置等級	
温度	D
湿度	B
振動	A
EMC	B
筐体	D

Rosemount 2051CF 流量計

オンライン製品構成システム

多くの製品は、製品構成システムを使ってオンラインで構成できます。上の「Configure」ボタンを選択するか、弊社ウェブサイト [ウェブサイト](#) にアクセスして開始してください。このツールによる構成と仕様の検証によって、製品をより素早く正確に構成できます。

仕様およびオプション

各設定の詳細については、「仕様およびオプション」のセクションを参照してください。製品の材質、オプション、コンポーネントの仕様の決定および選択は、その機器の購入者が行う必要があります。詳細については、「材質の選択」のセクションを参照してください。

本体のサイズ決定と選択

Rosemount 流量計はすべて、DP 流量サイズおよび選択ツールで、用途固有の要件に合わせてサイズを決定できます。このツールは、選択した製品が用途の要件を満たしているかどうかを検証し、異なる主要な要素を比較して、詳細な制度の比較グラフを生成します。

サイズ決定が完了すると、構成ツールを使用して、要件に適合し、あらゆる追加のオプションや承認を含んだ完全に有効なモデルコードを作成できます。

リードタイムの最適化

星印のついた製品 (★) は最もよく利用されるオプションであり、最短納期での納品をご希望の場合は選択してください。星印のついていない製品は、星印のある製品と比べて納期が長くなります。

Rosemount 2051 CFA Annubar™ 注文情報



- 特許取得済みの T 字型 Annubar が固定の分離ポイントを作り、より広い流量で DP 信号を改善する
- リークテストと校正を経た完全なフローアセンブリは、リークポイントを最大 70%削減し、設置を簡素化します。
- T 字型に設計された平均的なピトー管は、非常に低い永久圧力損失を実現しています。
- 使いやすいメニューと設定ボタンを備えたローカル・オペレーター・インターフェースにより、効率的な試運転が可能。
- センサーの滞留部を配置することで、ノイズや測定精度の低下、微粒子の目詰まりを防ぎます
- IEC 61508 の SIL 2/3 認証 (サードパーティ経由) と、安全設置のための FMEDA データの事前使用証明書
- 典型的な 2051CFA モデルコード: **2051CFA D L 060 D C H P S 2 T1 0 0 3 2A A 1A 3**

オンライン製品構成システム

多くの製品は、製品構成システムを使ってオンラインで構成できます。上の「**Configure**」ボタンを選択するか、弊社[ウェブサイト](#)にアクセスして開始してください。このツールによる構成と仕様の検証によって、製品をより素早く正確に構成できます。

仕様およびオプション

各設定の詳細については、「仕様およびオプション」のセクションを参照してください。製品の材質、オプション、コンポーネントの仕様の決定および選択は、その機器の購入者が行う必要があります。詳細については、「材質の選択」のセクションを参照してください。

必須構成機器

モデル

コード	説明	
2051CFA	Annubar 流量計	★

測定タイプ

コード	説明	
D	差圧	★

流体タイプ

コード	説明	
L	液体	★
G	ガス	★
S	蒸気	★

配管径

実際のユニットはお客様側で指定されたパイプ内径と壁面寸法に合わせて製造されます。モデル内の配管径コードは公称サイズとして使用され、サイズ決定プログラムによって自動的に選択されます。

コード	説明	
020	2 インチ (50 mm)	★
025	2½ インチ (63.5 mm)	★
030	3 インチ (80 mm)	★
035	3½ インチ (89 mm)	★
040	4 インチ (100 mm)	★
050	5 インチ (125 mm)	★
060	6 インチ (150 mm)	★
070	7 インチ (175 mm)	★
080	8 インチ (200 mm)	★

100	10 インチ(250 mm)	★
120	12 インチ(300 mm)	★
140	14 インチ(350 mm)	
160	16 インチ(400 mm)	
180	18 インチ(450 mm)	
200	20 インチ(500 mm)	
240	24 インチ(600 mm)	
300	30 インチ(750 mm)	
360	36 インチ(900 mm)	
420	42 インチ(1066 mm)	
480	48 インチ(1210 mm)	
600	60 インチ(1520 mm)	
720	72 インチ(1820 mm)	
780	78 インチ(1950 mm)	
840	84 インチ(2100 mm)	
900	90 インチ(2250 mm)	
960	96 インチ(2400 mm)	

パイプ内径の範囲

コード	説明	
Z	お客様の提供するパイプ ID に合わせてカスタム製造	★

パイプ材質/取付アセンブリ材質

コード	説明	
C	CS (A105)	★
S	316 SST	★
0 ⁽¹⁾	マウントなし (お客様からのご提供)	★
G	クロムモリブデン鋼 F-11	
N	クロムモリブデン鋼 F-22	
J	クロムモリブデン鋼 F-91	

(1) お客様がご用意された取付の場合、サイズ決定時や注文時に関連する寸法を提供してください。

配管の向き

コード	説明	
H	水平配管	★
D	下向きに流れる垂直配管	★
U	上向きに流れる垂直配管	★

Rosemount Annubar タイプ

コード	説明	
P	Pak-Lok	★
F	フランジ式、対向側支持付き	★

センサ材料

コード	説明	
S	316 SST	★

センササイズ

コード	説明	
1	センササイズ 1 — 配管径 2~8 インチ (50~200 mm)	★
2	センササイズ 2 — 配管径 6~96 インチ (150~2400 mm)	★
3	センササイズ 3 — 12 インチ (300 mm) を超える配管径	★

取付方式

コード	説明	
T1	圧縮またはねじ込み式接続	★
A1	クラス 150 RF ASME B16.5	★
A3	クラス 300 RF ASME B16.5	★
A6	クラス 600 RF ASME B16.5	★
D1	PN16 EN-1092-1 RF	★
D3	PN40 EN-1092-1 RF	★
D6	PN100 EN-1092-1 RF	★
R1	クラス 150 RTJ ASME B16.5	
R3	クラス 300 RTJ ASME B16.5	
R6	クラス 600 RTJ ASME B16.5	

対向側支持またはパッキン押さえ

コード	説明	
0	対向側支持またはパッキン押さえなし (Pak-Lok モデルには必要)	★
対向側支持 - フランジ式モデルに必要な		
C	NPT ねじ込み式対向側支持アセンブリ	★
D	溶接式対向側支持アセンブリ	★

遮断弁

コード	説明	
0	該当なし、またはお客様による提供	★

温度測定

コード	説明	
T	一体型 RTD (クラス 600 超のフランジ式モデルでは使用不可)	★
0	温度センサなし	★
R	リモートサーモウェルと RTD	

伝送器接続プラットフォーム

コード	説明	
3	ダイレクトマウント、一体型 3 バルブマニホールド - クラス 600 以上のフランジ付きモデルでは使用できません。	★
5	ダイレクトマウント、5 バルブマニホールド - クラス 600 以上のフランジ付きモデルでは使用できません。	★
7	リモートマウント NPT 接続 (½ インチ FNPT)	★
8	リモートマウント SW 接続 (½ インチ)	

差圧レンジ

コード	説明	
1	0~25 inH ₂ O (0~62.16 mbar)	★
2	0~250 inH ₂ O (0~621.6 mbar)	★
3	0~1000 inH ₂ O (0~2.49 bar)	★

トランスミッタ出力

コード	説明	
A ⁽¹⁾	4 ~ 20 mA (HART® プロトコルベースのデジタル信号)	★
F	FOUNDATION™ Fieldbus プロトコル	★
W ⁽²⁾	PROFIBUS® PA プロトコル	★
X ⁽³⁾	ワイヤレス	★
M ⁽⁴⁾	低出力、1~5 Vdc、HART プロトコルに基づくデジタル信号	

- (1) HART Revision 5 は、デフォルトの HART 出力です。Rosemount 2051 と Selectable HART は工場または現場で HART Revision 7 に構成できます。HART Revision 7 を工場で構成する場合は、オプションコード HR7 を追加してください。
- (2) ローカルでアドレス指定と設定を行うには、M4 (LOI) が必要です。製品認証コード E4、EM、EP、I6、IM、KD、KL、KM、KP、KS、N3 では使用できません。
- (3) 本質安全防爆の認証を得た場合のみ使用可能です。
- (4) ハウジングコード A と J、および C6、E2、E5、I5、K5、EM、EP、KB、E8 の製品認証を受けた場合にだけ使用可能です。

トランスミッタハウジングの材質

コード	説明	コンジット入口のサイズ	
A	アルミニウム	½~14 NPT	★
B	アルミニウム	M20 x 1.5	★
J	SST	½~14 NPT	★
K	SST	M20 x 1.5	★
P ⁽¹⁾	工学ポリマー	電線管入口なし	★
D ⁽²⁾	アルミニウム	G½	

コード	説明	コンジット入口のサイズ	
M ⁽²⁾	SST	G½	

(1) 出力コード X でのみ使用可能です。

(2) トランスミッタの電線管入口は½ NPT で、½ NPT～G½ のねじ込み式アダプタが提供されます。このオプションは、製品認証オプション I1、I2、I3、I7、IA、IB、IM、KA、N1、N3、N7 でのみ使用可能です。ハウジングコード D も E4、IG で使用可能です。

トランスミッタ性能クラス

コード	説明	
1	流量精度 2.0%、5:1 比の流量測定可能範囲、2 年間の安定性	★

ワイヤレスオプション

ワイヤレス出力コード X とエンジニアード・ポリマー・ハウジング・コード P が必要です。

無線送信レート、動作周波数、およびプロトコル

コード	説明	
WA3	ユーザ設定可能な送信レート、2.4 GHz、WirelessHART®	★

アンテナおよび SmartPower™

コード	説明	
WP5	内部アンテナ、グリーン電源モジュール と互換性あり(I.S. 電源モジュールは別売り)	★

その他のオプション

製品の延長保証

コード	説明	
WR3	3 年限定保証	★
WR5	5 年限定保証	★

別のトランスミッタダイアフラムの材質

コード	説明	
ID2	316L SST	
ID3	合金 C-276	
ID5 ⁽¹⁾⁽²⁾	タンタル	

(1) レンジ 2～5 のみで使用可能

(2) 出力コード X では使用不可

耐圧試験

組み立てられた流量計にのみ適用され、取付けの試験は実施されていません。

コード	説明	
P1	証明書付きの静水圧試験	★
PX	拡張静圧試験	

特殊クリーニング

コード	説明	
P2	洗浄（特殊なプロセス用）	

材質試験

コード	説明	
V1	染色浸透探傷検査	

材質検査

コード	説明	
V2	X 線検査	

特別な検査

コード	説明	
QC1	目視検査と寸法検査 (証明書付き)	★
QC7	検査と性能証明書	★

表面仕上げ

この表面仕上げオプションは、必要に応じてサイズ決定ツールで自動選択されます。

コード	説明	
RL	ガス、蒸気における低レイノルズ数パイプの表面仕上げ	★
RH	液体中の高レイノルズ数パイプの表面仕上げ	★

材料トレーサビリティ証明書

別置型取付けオプションの機器接続部は、材料トレーサビリティ認証には含まれません。

コード	説明	
Q8	材料トレーサビリティ認証、EN 10474:2004 3.1 準拠	★

Positive material identification (PMI: 現地材質確認)

圧力保持部品のみ。絶縁バルブや機器バルブは含まれません。

コード	説明	
Q76	PMI 検証と証明書	★

規格適合性

コード	説明	
J2	ANSI/ASME B31.1	
J3	ANSI/ASME B31.3	

材質の適合

構造の材料は、サワーオイルフィールドの生産環境のための NACE MR0175/ISO の冶金的要件に準拠しています。特定の材料には環境制限が適用されます。詳細は最新の規格を参照してください。選択した材質が、サワー油精製環境向けの NACE MR0103 にも適合していることを認定します

J5 オプションを選択すると、合金 C-276 のトランスミッタ用ダイアフラムが提供されます。

コード	説明	
J5	NACE MR0175/ISO 15156 に準拠した接液部の認定書	

国別証明書

コード	説明	
J6	欧州圧力機器指令 (PED)	★
J1	カナダの登録	
J8	特殊機器型式試験の中国証明書	

別置型取付けオプションの機器接続部品

コード	説明	
G2	ニードルバルブ、SST	★
G6	OS&Y ゲートバルブ、SST	★
G1	ニードルバルブ、CS	
G3	ニードルバルブ、合金 C-276	
G5	OS&Y ゲートバルブ、CS	
G7	OS&Y ゲートバルブ、合金 C-276	

特別な出荷

486 モデルを注文する必要があります。486 モデルにも Y1 オプションを付けてください。

コード	説明	
Y1	取付金具 (別配送)	★

製品認証

コード	説明	
E8	ATEX 耐圧防爆	★
I1 ⁽¹⁾	ATEX 本質安全防爆	★
IA	ATEX FISCO 本質安全防爆; FOUNDATION™ Fieldbus または PROFIBUS® PA プロトコルのみ	★
N1	ATEX タイプ n 証明書	★

K8	ATEX 耐圧防爆、本質安全防爆、タイプ n、防塵 (E8、I1、N1 の組み合わせ)	★
E4 ⁽²⁾	日本 耐圧防爆	★
E5	米国 防爆、粉塵防爆	★
I5 ⁽³⁾	米国 本質安全防爆、ノンインセンディブ	★
K5	米国 防爆、粉塵防爆、本質安全防爆、Division 2	★
E6	カナダ 防爆、粉塵防爆、Division 2	★
I6	カナダ 本質安全防爆	★
C6	カナダ 防爆、粉塵防爆、本質安全防爆、Division 2	★
K6	カナダ ATEX 防爆、本質安全防爆、Division 2 (C6、E8、I1 の組み合わせ)	★
E7	IECEX 耐圧防爆	★
I7	IECEX 本質安全防爆	★
N7	IECEX タイプ n 証明書	★
K7	IECEX 耐圧防爆、粉塵防爆、本質安全防爆、タイプ n 防爆 (I7、N7、E7 の組み合わせ)	★
IG	IECEX FISCO 本質安全防爆; FOUNDATION Fieldbus または PROFIBUS PA プロトコルのみ	★
E2	ブラジル 耐圧防爆	★
I2	ブラジル 本質安全防爆	★
IB	ブラジル FISCO 本質安全防爆; FOUNDATION Fieldbus または PROFIBUS PA プロトコルのみ	★
K2	ブラジル 耐圧防爆、本質的安全性	★
E3	中国 耐圧防爆	★
I3	中国 本質安全防爆	★
EM	関税同盟技術規則 (EAC) 耐圧防爆	★
IM	関税同盟技術規則 (EAC) 本質安全防爆	★
KM	関税同盟技術規則 (EAC) 耐圧防爆および本質安全防爆	★
KB	米国およびカナダ 防爆、粉塵防爆、本質安全防爆、Division 2 (K5 と C6 の組み合わせ)	★
KD	米国、カナダ、ATEX の防爆、本質安全防爆 (K5、C6、I1、E8 の組み合わせ)	★
KL ⁽⁴⁾	米国、カナダ、IECEX、ATEX の本質安全防爆の組み合わせ	★
KS	米国、カナダ、IECEX、ATEX 防爆、本質安全防爆、粉塵防爆、ノンインセンディブ、タイプ N、Division 2	★
EP	韓国 耐圧防爆	★
IP	韓国 本質安全防爆	★
KP	韓国 耐圧防爆、本質安全防爆	★

(1) 防塵承認はワイヤレスには適用されません (出力コード X)。ワイヤレス認証については、を参照してください。

(2) 4-20 mA HART[®] (出力コード A)、FOUNDATION[™] Fieldbus (出力コード F)、または PROFIBUS[®] PA (出力コード W) でのみ使用可能です。アルミ製ハウジングおよび導管口サイズ G $\frac{1}{2}$ でのみ使用可能です (ハウジング材質コード D)。

(3) ワイヤレス (出力コード X) の場合、ノンインセンディブの認証はありません。

(4) ワイヤレス (出力コード X) でのみ使用可能です。

船舶の承認

ワイヤレス (出力コード X) では使用できません。

コード	説明	
SBS	アメリカ船舶協会 (ABS)	★

センサ封入液と O リングのオプション

コード	説明	
L1 ⁽¹⁾	不活性センサ封入液	★
L2	グラファイト充填材入り (PTFE) O リング	★
LA ⁽¹⁾	不活性センサ封入液とグラファイト充填材入り (PTFE) O リング	★

(1) 出力コード X では使用できません。

ディスプレイとインターフェースのオプション

コード	説明	
M4 ⁽¹⁾	LOI 付き液晶ディスプレイ	★
M5	液晶ディスプレイ	★

(1) FOUNDATION™ Fieldbus (出力コード F)、ワイヤレス (出力コード X) では使用できません。

トランスミッタ校正認証

コード	説明	
Q4	トランスミッタの校正証明書	★

安全のための品質証明書

安全のための品質認証は、HART® 4~20 mA 出力 (コード A) でのみ使用できます。

コード	説明	
QT	IEC 61508 安全性認定 (FMEDA 証明書付き)	★

電子機器の保護

このオプションは、出力コード x では使用できません。

このオプションは、ハウジングコード 00、5A、7J では利用できません。FISCO 製品認証では T1 オプションは不要で、FISCO 製品認証コード IA にはトランジェントプロテクションが含まれています。

コード	説明	
T1	過渡端子台	★

リモートマウントオプション用のマニホールド

コード	説明	
F2	3 バルブマニホールド、SST	★
F6	5 バルブマニホールド、SST	★

設定ボタン

コード	説明	
D4 ⁽¹⁾	ゼロとスパンのハードウェア調整	★
DZ ⁽²⁾	デジタル・ゼロ・トリム	★

(1) 4-20 mA HART® (出力コード A と M) のみで使用可能

(2) 4-20 mA HART (出力コード A と M) およびワイヤレス出力 (出力コード X) のみで使用可能

アラーム範囲

このオプションは、4-20 mA HART[®] (出力コード A および M) でのみ利用可能です。

コード	説明	
C4	NAMUR アラームと飽和レベル、高アラーム	★
CN	NAMUR アラームと飽和レベル、低アラーム	★
CR	カスタムアラームと飽和信号レベル、高アラーム (C1 と構成データシートが必要)	★
CS	カスタムアラームと飽和信号レベル、低アラーム (C1 と構成データシートが必要)	★
CT	ローアラーム (標準的な Rosemount のアラームと飽和レベル)	★

接地ねじ

T1 オプションでは V5 オプションは不要で、T1 オプションには外部グランド・スクリュー・アセンブリが含まれています。

コード	説明	
V5	外部接地ねじアセンブリ	★

HART[®] リビジョン設定

このオプションは、4-20 mA HART[®] (出力コード A および M) でのみ利用可能です。

コード	説明	
HR5 ⁽¹⁾	HART リビジョン 5 用に設定	★
HR7 ⁽²⁾	HART リビジョン 7 用に設定	★

(1) HART 出力を HART Revision 5 に設定します。本機器は必要に応じて HART Revision 7 に現場で設定できます。

(2) HART 出力を HART Revision 7 に設定します。本機器は必要に応じて HART Revision 5 に現場で設定できます。

Rosemount 2051CFC コンパクト流量計注文情報



- リークテストと校正を経て完成したフローアセンブリは、リークポイントを最大 70%削減し、設置を容易にします。
- 一次側エレメントの設計により、ガス、液体、スチームサービスにおいて信頼性の高い正確な流量測定を実現します
- ½~12 インチ (15-300 mm) 配管径で使用可能なオリフィスプレート (用途の柔軟性)
- 使いやすいメニューと設定ボタンを備えたローカル・オペレーター・インターフェースにより、効率的な試運転が可能。
- IEC 61508 の SIL 2/3 認証 (サードパーティ経由) と、安全設置のための FMEDA データの事前使用証明書
- 標準 2051CFC モデルコード: **2051CFC D C S 060 N 065 0 3 2 A A 1 WC E5 M5**

オンライン製品構成システム

多くの製品は、製品構成システムを使ってオンラインで構成できます。上の「**Configure**」ボタンを選択するか、弊社[ウェブサイト](#)にアクセスして開始してください。このツールによる構成と仕様の検証によって、製品をより素早く正確に構成できます。

仕様およびオプション

各設定の詳細については、「仕様およびオプション」のセクションを参照してください。製品の材質、オプション、コンポーネントの仕様の決定および選択は、その機器の購入者が行う必要があります。詳細については、「材質の選択」のセクションを参照してください。

必須構成機器

モデル

コード	説明	
2051CFC	小型流量計	★

測定タイプ

コード	説明	
D	差圧	★

プライマリエレメント技術

コード	説明	
A	Rosemount Annubar™ 平均的なピトー管	
C	調整オリフィス板	★
P	オリフィス板	★

材質タイプ

コード	説明	
S	316 SST	★

ライン・サイズ

コード	説明	
005 ⁽¹⁾	½ インチ (15 mm)	★
010 ⁽¹⁾	1 インチ (25 mm)	★
015 ⁽¹⁾	1½ インチ (40 mm)	★
020	2 インチ (50 mm)	★
030	3 インチ (80 mm)	★
040	4 インチ (100 mm)	★
060	6 インチ (150 mm)	★
080	8 インチ (200 mm)	★
100 ⁽²⁾⁽³⁾	10 インチ (250 mm)	★
120 ⁽²⁾⁽³⁾	12 インチ (300 mm)	★

(1) プライマリエlementテクノロジーPでのみ提供されています。

(2) 10 インチおよび12 インチ (250 および 300 mm) の配管径では、位置合わせリングを注文する必要があります (設置アクセサリ)。

(3) 10 インチおよび12 インチ (250 および 300 mm) の配管径は、プライマリエlementテクノロジーAで使用できません。

プライマリ・エレメント・タイプ

コード	説明	
N000	Rosemount Annubar センサーサイズ 1	★
N040	0.40 ベータ比	★
N050	0.50 ベータ比	★
N065 ⁽¹⁾	0.65 ベータ比	★

(1) 2 インチ (50mm) の配管径では、一次素子の技術コードがCの場合、一次素子のタイプは0.60です。

温度測定

コード	説明	
0	温度センサなし	★
T ⁽¹⁾	一体型 RTD	
R	リモートサーモウェルと RTD	

(1) プライマリエlement技術Aのみで使用可能

伝送器接続プラットフォーム

コード	説明	
3	直接取り付け、一体型 3 バルブマニホールド	★
7	リモートマウント、NPT 接続	★

差圧レンジ

コード	説明	
1	0~25 inH ₂ O (0~62.16 mbar)	★
2	0~250 inH ₂ O (0~621.6 mbar)	★
3	0~1000 inH ₂ O (0~2.49 bar)	★

トランスミッタ出力

コード	説明	
A ⁽¹⁾	4 ~ 20 mA (HART [®] プロトコルベースのデジタル信号)	★
F	FOUNDATION [™] Fieldbus プロトコル	★
W ⁽²⁾	PROFIBUS [®] PA プロトコル	★
X ⁽³⁾	ワイヤレス	★
M ⁽⁴⁾	低出力、1~5 Vdc、HART プロトコルに基づくデジタル信号	

- (1) HART Revision 5 は、デフォルトの HART 出力です。Rosemount 2051 と Selectable HART は工場または現場で HART Revision 7 に構成できます。HART Revision 7 を工場で構成する場合は、オプションコード HR7 を追加してください。
- (2) ローカルでアドレス指定と設定を行うには、M4 (LOI) が必要です。製品認証コード E4、EM、EP、I6、IM、KD、KL、KM、KP、KS、N3 では使用できません。
- (3) 本質安全防爆の認証を得た場合のみ使用可能です。
- (4)ハウジングコード A と J、および C6、E2、E5、I5、K5、EM、EP、KB、E8 の製品認証を受けた場合にだけ使用可能です。

トランスミッタハウジングの材質

コード	説明	コンジット入口のサイズ	
A	アルミニウム	½~14 NPT	★
B	アルミニウム	M20 x 1.5	★
J	SST	½~14 NPT	★
K	SST	M20 x 1.5	★
P ⁽¹⁾	工学ポリマー	電線管入口なし	★
D ⁽²⁾	アルミニウム	G½	
M ⁽²⁾	SST	G½	

- (1) 出力コード X のみ使用可能です。
- (2) トランスミッタの電線管入口は ½ NPT で、½ NPT~G½ のねじ込み式アダプタが提供されます。このオプションは、製品認証オプション I1、I2、I3、I7、IA、IB、IM、KA、N1、N3、N7 のみ使用可能です。ハウジングコード D も E4、IG で使用可能です。

トランスミッタ性能クラス

コード	説明	
1	流量精度 最大 2.25%、5:1 比の流量測定可能範囲、2 年間の安定性	★

ワイヤレスオプション

ワイヤレス出力コード X とエンジニアード・ポリマー・ハウジング・コード P が必要です。

無線送信レート、動作周波数、およびプロトコル

コード	説明	
WA3	ユーザ設定可能な送信レート、2.4 GHz、WirelessHART®	★

アンテナおよび SmartPower™

コード	説明	
WP5	内部アンテナ、グリーン電源モジュール と互換性あり(I.S. 電源モジュールは別売り)	★

その他のオプション

製品の延長保証

コード	説明	
WR3	3 年限定保証	★
WR5	5 年限定保証	★

別のトランスミッタダイアフラムの材質

コード	説明	
ID2	316L SST	
ID3	合金 C-276	
ID5 ⁽¹⁾⁽²⁾	タンタル	

(1) レンジ2~5 のみで使用可能

(2) 出力コード X では使用不可

取付アクセサリ

コード	説明	
AB ⁽¹⁾	ANSI アライメントリング (クラス 150)	★
AC ⁽¹⁾	ANSI アライメントリング (クラス 300)	★
AD ⁽¹⁾	ANSI アライメントリング (クラス 600)	★
DG	DIN アライメントリング (PN 16)	★
DH	DIN アライメントリング (PN 40)	★
DJ	DIN アライメントリング (PN 100)	★
JB	JIS アライメントリング (10K)	
JR	JIS アライメントリング (20K)	
JS	JIS アライメントリング (40K)	

(1) 10 インチ (250 mm) および 12 インチ (300 mm) 配管径でのみ必要。

別置型アダプタ

コード	説明	
FE	フランジアダプタ 316 SST (½ インチ NPT)	★

高温用途

コード	説明	
HT	グラファイト・バルブ・パッキン (T _{max} = 850 °F)	

流量校正

スケジュール 40 以外のパイプスケジュールについては、工場にご相談ください。

このオプションは、プライマリ・エレメント・テクノロジー P では利用できません。

コード	説明	
WC	流量校正、3 Pt、コンディショニングオリフィスオプション C	
WD	流量校正、10 Pt、コンディショニングオプション C、Rosemount Annubar オプション A	

耐圧試験

コード	説明	
P1	証明書付きの静水圧試験	

特殊クリーニング

プライマリ・エレメント・テクノロジー C または P のみで利用可能。

コード	説明	
P2	洗浄（特殊なプロセス用）	

特別な検査

コード	説明	
QC1	目視検査と寸法検査 (証明書付き)	★
QC7	検査と性能証明書	★

トランスミッタ校正認証

コード	説明	
Q4	トランスミッタの校正証明書	★

安全のための品質証明書

安全のための品質認証は、HART® 4~20 mA 出力（コード A）でのみ使用できます。

コード	説明	
QT	IEC 61508 安全性認定 (FMEDA 証明書付き)	★

材料トレーサビリティ証明書

コード	説明	
Q8	材料トレーサビリティ認証 EN 10204:2004 3.1 準拠	★

Positive material identification (PMI: 現地材質確認)

コード	説明	
Q76	PMI 検証と証明書	★

規格適合性

コード	説明	
J2	ANSI/ASME B31.1	
J3	ANSI/ASME B31.3	

材質の適合

構造の材料は、サワーオイルフィールドの生産環境のための NACE MR0175/ISO の冶金的要件に準拠しています。特定の材料には環境制限が適用されます。詳細は最新の規格を参照してください。選択した材質が、サワー油精製環境向けの NACE MR0103 にも適合していることを認定します

J5 オプションを選択すると、合金 C-276 のトランスミッタ用ダイアフラムが提供されます。

コード	説明	
J5	NACE MR0175/ISO 15156 に準拠した接液部の認定書	

国別証明書

コード	説明	
J1	カナダの登録	
J8	特殊機器型式試験の中国証明書	

製品認証

コード	説明	
E8	ATEX 耐圧防爆	★
I1 ⁽¹⁾	ATEX 本質安全防爆	★
IA	ATEX FISCO 本質安全防爆; FOUNDATION™ Fieldbus または PROFIBUS® PA プロトコルのみ	★
N1	ATEX タイプ n 証明書	★
K8	ATEX 耐圧防爆、本質安全防爆、タイプ n、防塵 (E8、I1、N1 の組み合わせ)	★
E4 ⁽²⁾	日本 耐圧防爆	★
E5	米国 防爆、粉塵防爆	★
I5 ⁽³⁾	米国 本質安全防爆、ノンインセンディブ	★
K5	米国 防爆、粉塵防爆、本質安全防爆、Division 2	★
E6	カナダ 防爆、粉塵防爆、Division 2	★
I6	カナダ 本質安全防爆	★

C6	カナダ 防爆、粉塵防爆、本質安全防爆、Division 2	★
K6	カナダ ATEX 防爆、本質安全防爆、Division 2 (C6、E8、I1 の組み合わせ)	★
E7	IECEX 耐圧防爆	★
I7	IECEX 本質安全防爆	★
N7	IECEX タイプ n 証明書	★
K7	IECEX 耐圧防爆、粉塵防爆、本質安全防爆、タイプ n 防爆 (I7、N7、E7 の組み合わせ)	★
IG	IECEX FISCO 本質安全防爆; FOUNDATION Fieldbus または PROFIBUS PA プロトコルのみ	★
E2	ブラジル 耐圧防爆	★
I2	ブラジル 本質安全防爆	★
IB	ブラジル FISCO 本質安全防爆; FOUNDATION Fieldbus または PROFIBUS PA プロトコルのみ	★
K2	ブラジル 耐圧防爆、本質的安全性	★
E3	中国 耐圧防爆	★
I3	中国 本質安全防爆	★
EM	関税同盟技術規則 (EAC) 耐圧防爆	★
IM	関税同盟技術規則 (EAC) 本質安全防爆	★
KM	関税同盟技術規則 (EAC) 耐圧防爆および本質安全防爆	★
KB	米国およびカナダ 防爆、粉塵防爆、本質安全防爆、Division 2 (K5 と C6 の組み合わせ)	★
KD	米国、カナダ、ATEX の防爆、本質安全防爆 (K5、C6、I1、E8 の組み合わせ)	★
KL ⁽⁴⁾	米国、カナダ、IECEX、ATEX の本質安全防爆の組み合わせ	★
KS	米国、カナダ、IECEX、ATEX 防爆、本質安全防爆、粉塵防爆、ノンインセンディブ、タイプ N、Division 2	★
EP	韓国 耐圧防爆	★
IP	韓国 本質安全防爆	★
KP	韓国 耐圧防爆、本質安全防爆	★

- (1) 防塵承認はワイヤレスには適用されません (出力コード X)。ワイヤレス認証については、を参照してください。
- (2) 4-20 mA HART® (出力コード A)、FOUNDATION™ Fieldbus (出力コード F)、または PROFIBUS® PA (出力コード W) でのみ使用可能です。アルミ製ハウジングおよび導管口サイズ G½ でのみ使用可能です (ハウジング材質コード D)。
- (3) ワイヤレス (出力コード X) の場合、ノンインセンディブの認証はありません。
- (4) ワイヤレス (出力コード X) でのみ使用可能です。

船舶の承認

ワイヤレス (出力コード X) では使用できません。

コード	説明	
SBS	アメリカ船舶協会 (ABS)	★

センサ封入液と O リングのオプション

コード	説明	
L1 ⁽¹⁾	不活性センサ封入液	★
L2	グラファイト充填材入り (PTFE) O リング	★
LA ⁽¹⁾	不活性センサ封入液とグラファイト充填材入り (PTFE) O リング	★

- (1) 出力コード X では使用できません。

ディスプレイとインターフェースのオプション

コード	説明	
M4 ⁽¹⁾	LOI 付き液晶ディスプレイ	★
M5	液晶ディスプレイ	★

(1) FOUNDATION™ Fieldbus (出力コード F)、ワイヤレス (出力コード X) では使用できません。

電子機器の保護

このオプションは、出力コード x では使用できません。

このオプションは、ハウジングコード 00、5A、7J では利用できません。FISCO 製品認証では T1 オプションは不要で、FISCO 製品認証コード IA にはトランジェントプロテクションが含まれています。

コード	説明	
T1	過渡端子台	★

リモートマウントオプション用のマニホールド

コード	説明	
F2	3 バルブマニホールド、SST	★
F6	5 バルブマニホールド、SST	★

アラーム範囲

このオプションは、4-20 mA HART® (出力コード A および M) でのみ利用可能です。

コード	説明	
C4	NAMUR アラームと飽和レベル、高アラーム	★
CN	NAMUR アラームと飽和レベル、低アラーム	★
CR	カスタムアラームと飽和信号レベル、高アラーム (C1 と構成データシートが必要)	★
CS	カスタムアラームと飽和信号レベル、低アラーム (C1 と構成データシートが必要)	★
CT	ローアラーム (標準的な Rosemount のアラームと飽和レベル)	★

PlantWeb 制御機能

このオプションは、FOUNDATION™ Fieldbus (出力コード F) のみで有効です。

コード	説明	
A01	FOUNDATION Fieldbus 高度制御機能ブロック式	★

設定ボタン

コード	説明	
D4 ⁽¹⁾	ゼロとスパンのハードウェア調整	★
DZ ⁽²⁾	デジタル・ゼロ・トリム	★

(1) 4-20 mA HART® (出力コード A と M) のみで使用可能

(2) 4-20 mA HART (出力コード A と M) およびワイヤレス出力 (出力コード X) のみで使用可能

接地ねじ

T1 オプションでは V5 オプションは不要で、T1 オプションには外部グラウンド・スクリュー・アセンブリが含まれています。

コード	説明	
V5	外部接地ねじアセンブリ	★

HART® リビジョン設定

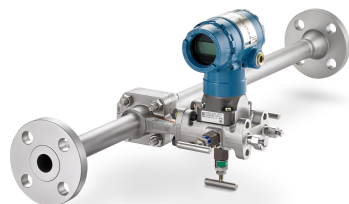
このオプションは、4-20 mA HART®（出力コード A および M）でのみ利用可能です。

コード	説明	
HR5 ⁽¹⁾	HART リビジョン 5 用に設定	★
HR7 ⁽²⁾	HART リビジョン 7 用に設定	★

(1) HART 出力を HART Revision 5 に設定します。本機器は必要に応じて HART Revision 7 に現場で設定できます。

(2) HART 出力を HART Revision 7 に設定します。本機器は必要に応じて HART Revision 5 に現場で設定できます。

Rosemount 2051CFP 一体型オリフィス流量計注文情報



- リークテストと校正を経た完全なフローアセンブリは、リークポイントを最大 70%削減し、設置を簡素化します。
- 一次側エレメントがメーターランに組み込まれており、設置が容易です
- オリフィスプレートは、0.5~1.5 インチ (15~40mm) の小さなラインサイズに適しています。流量測定の精度と再現性を実現します
- 使いやすいメニューと設定ボタンを備えたローカル・オペレーター・インターフェースにより、効率的な試運転が可能。
- IEC 61508 の SIL 2/3 認証（サードパーティ経由）と、安全設置のための FMEDA データの事前使用証明書
- 標準 2051CFP モデルコード: **2051CFP D F 010 W1 S 0500 D3 2 A A 1 E5 M5**

オンライン製品構成システム

多くの製品は、製品構成システムを使ってオンラインで構成できます。上の「**Configure**」ボタンを選択するか、弊社[ウェブサイト](#)にアクセスして開始してください。このツールによる構成と仕様の検証によって、製品をより素早く正確に構成できます。

仕様およびオプション

各設定の詳細については、「仕様およびオプション」のセクションを参照してください。製品の材質、オプション、コンポーネントの仕様の決定および選択は、その機器の購入者が行う必要があります。詳細については、「材質の選択」のセクションを参照してください。

必須構成機器

モデル

コード	説明	
2051CFP	一体型オリフィス流量計	★

測定タイプ

コード	説明	
D	差圧	★

素材の種類と本体

コード	説明	
F	316 SST、強化支持本体	★

配管径

コード	説明	
005	½ インチ (15 mm)	★
010	1 インチ (25 mm)	★
015	1½ インチ (40 mm)	★

プロセス接続部

コード	説明	
T1	NPT メス本体 (サーモウエルと RTD では使用できません)	★
S1 ⁽¹⁾	ソケット溶接本体 (サーモウエルと RTD では使用できません)	★
P1	パイプ端: NPT ねじ付き	★
P2	パイプ端: ベベル加工	★
D1	パイプ端部: フランジ付き、PN16 EN-1092-1 RF、スリップオン	★
D2	パイプ端部: フランジ付き、PN40 EN-1092-1 RF、スリップオン	★
D3	パイプ端部: フランジ付き、PN100 EN-1092-1 RF、スリップオン	★
W1	パイプ端部: フランジ付き、クラス 150 RF ASME B16.5、突き合わせ溶接	★
W3	パイプ端部: フランジ付き、クラス 300 RF ASME B16.5、突き合わせ溶接	★
W6	パイプ端部: フランジ付き、クラス 600 RF ASME B16.5、突き合わせ溶接	★
W9	パイプ端部: フランジ付き、クラス 900 RF ASME B16.5、ウエルドネック	
A1	パイプ端部: フランジ付き、クラス 150 RF ASME B16.5、スリップオン	
A3	パイプ端部: フランジ付き、クラス 300 RF ASME B16.5、スリップオン	
A6	パイプ端部: フランジ付き、クラス 600 RF ASME B16.5、スリップオン	
R1	パイプ端部: フランジ付き、クラス 150 RTJ ASME B16.5、スリップオン	
R3	パイプ端部: フランジ付き、クラス 300 RTJ ASME B16.5、スリップオン	
R6	パイプ端部: フランジ付き、クラス 600 RTJ ASME B16.5、スリップオン	
R9	パイプ端部: フランジ付き、クラス 900# RTJ ASME B16.5、ウエルドネック	

(1) ガasketの密閉性に欠かせないパイプの鉛直向上のために、ソケットの直径は標準のパイプ外径よりも小さくなっています。

オリフィス板の材質

コード	説明	
S	316/316L SST	★

ボアサイズ

コード	説明	
0066	0.066 インチ (1.68 mm)、½ インチパイプ用	★
0109	0.109 インチ (2.77 mm)、½ インチパイプ用	★
0160	0.160 インチ (4.06 mm)、½ インチパイプ用	★
0196	0.196 インチ (4.98 mm)、½ インチパイプ用	★
0260	0.260 インチ (6.60 mm)、½ インチパイプ用	★
0340	0.340 インチ (8.64 mm)、½ インチパイプ用	★
0150	0.150 インチ (3.81 mm)、1 インチパイプ用	★
0250	0.250 インチ (6.35 mm)、1 インチパイプ用	★
0345	0.345 インチ (8.76 mm)、1 インチパイプ用	★
0500	0.500 インチ (12.70 mm)、1 インチパイプ用	★
0630	0.630 インチ (16.00 mm)、1 インチパイプ用	★
0800	0.800 インチ (20.32 mm)、1 インチパイプ用	★

コード	説明	
0295	0.295 インチ (7.49 mm)、1½ インチパイプ用	★
0376	0.376 インチ (9.55 mm)、1½ インチパイプ用	★
0512	0.512 インチ (13.00 mm)、1½ インチパイプ用	★
0748	0.748 インチ (19.00 mm)、1½ インチパイプ用	★
1022	1.022 インチ (25.96 mm)、1½ インチパイプ用	★
1184	1.184 インチ (30.07 mm)、1½ インチパイプ用	★
0010	0.010 インチ (0.25 mm)、½ インチパイプ用	
0014	0.014 インチ (0.36 mm)、½ インチパイプ用	
0020	0.020 インチ (0.51 mm)、½ インチパイプ用	
0034	0.034 インチ (0.86 mm)、½ インチパイプ用	
XXXX	特殊ボアサイズ (X.XXX-in.)	

トランスミッタ接続プラットフォーム

コード	説明	
D3	直付け、3 弁用マニホールド、SST	★
D5	直付け、5 弁用マニホールド、SST	★
R3	別置型取付け、3 弁用マニホールド、SST	★
R5	別置型取付け、5 弁用マニホールド、SST	★

差圧レンジ

コード	説明	
1	0~25 inH ₂ O (0~62.16 mbar)	★
2	0~250 inH ₂ O (0~621.6 mbar)	★
3	0~1000 inH ₂ O (0~2.49 bar)	★

トランスミッタ出力

コード	説明	
A ⁽¹⁾	4 ~ 20 mA (HART® プロトコルベースのデジタル信号)	★
F	FOUNDATION™ Fieldbus プロトコル	★
W ⁽²⁾	PROFIBUS® PA プロトコル	★
X ⁽³⁾	ワイヤレス	★
M ⁽⁴⁾	低出力、1~5 Vdc、HART プロトコルに基づくデジタル信号	

- (1) HART Revision 5 は、デフォルトの HART 出力です。Rosemount 2051 と Selectable HART は工場または現場で HART Revision 7 に構成できます。HART Revision 7 を工場構成する場合は、オプションコード HR7 を追加してください。
- (2) ローカルでアドレス指定と設定を行うには、M4 (LOI) が必要です。製品認証コード E4、EM、EP、I6、IM、KD、KL、KM、KP、KS、N3 では使用できません。
- (3) 本質安全防爆の認証を得た場合のみ使用可能です。
- (4)ハウジングコード A と J、および C6、E2、E5、I5、K5、EM、EP、KB、E8 の製品認証を受けた場合にだけ使用可能です。

トランスミッタハウジングの材質

コード	説明	コンジット入口のサイズ	
A	アルミニウム	½~14 NPT	★
B	アルミニウム	M20 x 1.5	★
J	SST	½~14 NPT	★
K	SST	M20 x 1.5	★
P ⁽¹⁾	工学ポリマー	電線管入口なし	★
D ⁽²⁾	アルミニウム	G½	
M ⁽²⁾	SST	G½	

(1) 出力コード X でのみ使用可能です。

(2) トランスミッタの電線管入口は ½ NPT で、½ NPT~G½ のねじ込み式アダプタが提供されます。このオプションは、製品認証オプション I1、I2、I3、I7、IA、IB、IM、KA、N1、N3、N7 でのみ使用可能です。ハウジングコード D も E4、IG で使用可能です。

トランスミッタ性能クラス

コード	説明	
1	流量精度 最大 2.25%、5:1 比の流量測定可能範囲、2 年間の安定性	★

ワイヤレスオプション

ワイヤレス出力コード X とエンジニアード・ポリマー・ハウジング・コード P が必要です。

無線送信レート、動作周波数、およびプロトコル

コード	説明	
WA3	ユーザ設定可能な送信レート、2.4 GHz、WirelessHART®	★

アンテナおよび SmartPower™

コード	説明	
WP5	内部アンテナ、グリーン電源モジュール と互換性あり(I.S. 電源モジュールは別売り)	★

その他のオプション

製品の延長保証

コード	説明	
WR3	3 年限定保証	★
WR5	5 年限定保証	★

別のトランスミッタダイアフラムの材質

コード	説明	
ID2	316L SST	
ID3	合金 C-276	
ID5 ⁽¹⁾⁽²⁾	タンタル	

(1) レンジ 2~5 のみで使用可能

(2) 出力コード X では使用不可

温度センサ

サーモウエルの材質は本体の材質と同じです。

コード	説明	
RT	サーモウエルと RTD	

オプション接続

コード	説明	
G1	DIN 19213 トランスミッタ接続	★

耐圧試験

このオプションは、プロセス接続コード T1 および S1 には適用されません。オプション P1 と P2 を併せて注文することはできません。

コード	説明	
P1	証明書付きの静水圧試験	

特殊クリーニング

コード	説明	
P2	洗浄（特殊なプロセス用）	

材質試験

コード	説明	
V1	染色浸透探傷検査	

材質検査

コード	説明	
V2	X 線検査	

流量校正

このオプションは、ボアサイズ 0010、0014、0020、0034、0066、0109 では利用できません。このオプションは、プロセス接続コード T1 および S1 には適用されません。

コード	説明	
WD	吐出係数の検証	

特別な検査

コード	説明	
QC1	目視検査と寸法検査 (証明書付き)	★
QC7	検査と性能証明書	★

材料トレーサビリティ証明書

コード	説明	
Q8	材料トレーサビリティ認証 EN 10204:2004 3.1 準拠	★

Positive material identification (PMI: 現地材質確認)

コード	説明	
Q76	PMI 検証と証明書	★

規格適合性

このオプションは、DIN プロセス接続コード D1、D2、または D3 では使用できません。

コード	説明	
J2 ⁽¹⁾	ANSI/ASME B31.1	
J3 ⁽¹⁾	ANSI/ASME B31.3	

(1) アセンブリのトランスミッタの向きを変更します。製品図の B31 準拠アセンブリの J2、J3 オプションを参照してください。

材質の適合

構造の材料は、サワーオイルフィールドの生産環境のための NACE MR0175/ISO の冶金的要件に準拠しています。特定の材料には環境制限が適用されます。詳細は最新の規格を参照してください。選択した材質が、サワー油精製環境向けの NACE MR0103 にも適合していることを認定します

J5 オプションを選択すると、合金 C-276 のトランスミッタ用ダイアフラムが提供されます。

コード	説明	
J5	NACE MR0175/ISO 15156 に準拠した接液部の認定書	

国別証明書

コード	説明	
J6	欧州圧力機器指令 (PED)	★
J1	カナダの登録	

トランスミッタ校正認証

コード	説明	
Q4	トランスミッタの校正証明書	★

安全のための品質証明書

安全のための品質認証は、HART® 4~20 mA 出力（コード A）でのみ使用できます。

コード	説明	
QT	IEC 61508 安全性認定 (FMEDA 証明書付き)	★

製品認証

コード	説明	
E8	ATEX 耐圧防爆	★

I1 ⁽¹⁾	ATEX 本質安全防爆	★
IA	ATEX FISCO 本質安全防爆; FOUNDATION™ Fieldbus または PROFIBUS® PA プロトコルのみ	★
N1	ATEX タイプ n 証明書	★
K8	ATEX 耐圧防爆、本質安全防爆、タイプ n、防塵 (E8、I1、N1 の組み合わせ)	★
E4 ⁽²⁾	日本 耐圧防爆	★
E5	米国 防爆、粉塵防爆	★
I5 ⁽³⁾	米国 本質安全防爆、ノンインセンディブ	★
K5	米国 防爆、粉塵防爆、本質安全防爆、Division 2	★
E6	カナダ 防爆、粉塵防爆、Division 2	★
I6	カナダ 本質安全防爆	★
C6	カナダ 防爆、粉塵防爆、本質安全防爆、Division 2	★
K6	カナダ ATEX 防爆、本質安全防爆、Division 2 (C6、E8、I1 の組み合わせ)	★
E7	IECEX 耐圧防爆	★
I7	IECEX 本質安全防爆	★
N7	IECEX タイプ n 証明書	★
K7	IECEX 耐圧防爆、粉塵防爆、本質安全防爆、タイプ n 防爆 (I7、N7、E7 の組み合わせ)	★
IG	IECEX FISCO 本質安全防爆; FOUNDATION Fieldbus または PROFIBUS PA プロトコルのみ	★
E2	ブラジル 耐圧防爆	★
I2	ブラジル 本質安全防爆	★
IB	ブラジル FISCO 本質安全防爆; FOUNDATION Fieldbus または PROFIBUS PA プロトコルのみ	★
K2	ブラジル 耐圧防爆、本質的安全性	★
E3	中国 耐圧防爆	★
I3	中国 本質安全防爆	★
EM	関税同盟技術規則 (EAC) 耐圧防爆	★
IM	関税同盟技術規則 (EAC) 本質安全防爆	★
KM	関税同盟技術規則 (EAC) 耐圧防爆および本質安全防爆	★
KB	米国およびカナダ 防爆、粉塵防爆、本質安全防爆、Division 2 (K5 と C6 の組み合わせ)	★
KD	米国、カナダ、ATEX の防爆、本質安全防爆 (K5、C6、I1、E8 の組み合わせ)	★
KL ⁽⁴⁾	米国、カナダ、IECEX、ATEX の本質安全防爆の組み合わせ	★
KS	米国、カナダ、IECEX、ATEX 防爆、本質安全防爆、粉塵防爆、ノンインセンディブ、タイプ N、Division 2	★
EP	韓国 耐圧防爆	★
IP	韓国 本質安全防爆	★
KP	韓国 耐圧防爆、本質安全防爆	★

(1) 防塵承認はワイヤレスには適用されません (出力コード X)。ワイヤレス認証については、を参照してください。

(2) 4-20 mA HART® (出力コード A)、FOUNDATION™ Fieldbus (出力コード F)、または PROFIBUS® PA (出力コード W) でのみ使用可能です。アルミ製ハウジングおよび導管口サイズ G½ でのみ使用可能です (ハウジング材質コード D)。

(3) ワイヤレス (出力コード X) の場合、ノンインセンディブの認証はありません。

(4) ワイヤレス (出力コード X) でのみ使用可能です。

船舶の承認

ワイヤレス（出力コード X）では使用できません。

コード	説明	
SBS	アメリカ船舶協会 (ABS)	★

センサ封入液と O リングのオプション

コード	説明	
L1 ⁽¹⁾	不活性センサ封入液	★
L2	グラファイト充填材入り (PTFE) O リング	★
LA ⁽¹⁾	不活性センサ封入液とグラファイト充填材入り (PTFE) O リング	★

(1) 出力コード X では使用できません。

ディスプレイとインターフェースのオプション

コード	説明	
M4 ⁽¹⁾	LOI 付き液晶ディスプレイ	★
M5	液晶ディスプレイ	★

(1) FOUNDATION™ Fieldbus (出力コード F)、ワイヤレス (出力コード X) では使用できません。

電子機器の保護

このオプションは、出力コード x では使用できません。

このオプションは、ハウジングコード 00、5A、7J では利用できません。FISCO 製品認証では T1 オプションは不要で、FISCO 製品認証コード IA にはトランジェントプロテクションが含まれています。

コード	説明	
T1	過渡端子台	★

アラーム範囲

このオプションは、4-20 mA HART®（出力コード A および M）でのみ利用可能です。

コード	説明	
C4	NAMUR アラームと飽和レベル、高アラーム	★
CN	NAMUR アラームと飽和レベル、低アラーム	★
CR	カスタムアラームと飽和信号レベル、高アラーム (C1 と構成データシートが必要)	★
CS	カスタムアラームと飽和信号レベル、低アラーム (C1 と構成データシートが必要)	★
CT	ローアラーム (標準的な Rosemount のアラームと飽和レベル)	★

Plantweb 診断機能

コード	説明	
D01	FOUNDATION™ Fieldbus 診断スイート	★

設定ボタン

コード	説明	
D4 ⁽¹⁾	ゼロとスパンのハードウェア調整	★
DZ ⁽²⁾	デジタル・ゼロ・トリム	★

(1) 4-20 mA HART[®] (出力コード A と M) のみで使用可能

(2) 4-20 mA HART (出力コード A と M) およびワイヤレス出力 (出力コード X) のみで使用可能

接地ねじ

T1 オプションでは V5 オプションは不要で、T1 オプションには外部グラウンド・スクリュー・アセンブリが含まれています。

コード	説明	
V5	外部接地ねじアセンブリ	★

HART[®] リビジョン設定

このオプションは、4-20 mA HART[®] (出力コード A および M) でのみ利用可能です。

コード	説明	
HR5 ⁽¹⁾	HART リビジョン 5 用に設定	★
HR7 ⁽²⁾	HART リビジョン 7 用に設定	★

(1) HART 出力を HART Revision 5 に設定します。本機器は必要に応じて HART Revision 7 に現場で設定できます。

(2) HART 出力を HART Revision 7 に設定します。本機器は必要に応じて HART Revision 5 に現場で設定できます。

仕様

性能仕様

流量性能

性能の前提として、パイプ内径が測定されていること、トランスミッタが最適な流量精度になるようにトリミングされていること、性能は用途の特性によって決まることなどがあります。

流量基準精度

レンジ1の流量計では、さらに最大0.9%の不確か性が生じることがあります。正確な仕様については、弊社担当者にお問い合わせください。

Rosemount 2051CFA Annubar 流量計		
レンジ 2~3		流量の ±2.00% (5:1 比の流量測定可能範囲)
Rosemount 2051CFC_A 小型 Annubar 流量計 — Annubar オプション A		
レンジ 2~3	標準	流量の ±2.60% (5:1 比の流量測定可能範囲)
	校正済み	流量の ±2.30% (5:1 比の流量測定可能範囲)
Rosemount 2051CFC 小型オリフィス流量計 — 調整オプション C		
レンジ 2~3	$\beta = 0.4$	流量の ±2.25% (5:1 比の流量測定可能範囲)
	$\beta = 0.65$	流量の ±2.45% (5:1 比の流量測定可能範囲)
Rosemount 2051CFC 小型オリフィス流量計 — オリフィス・タイプ・オプション P ⁽¹⁾		
レンジ 2~3		流量の ±2.50% (5:1 比の流量測定可能範囲)
Rosemount 2051CFP 一体型オリフィス流量計		
レンジ 2~3	ボア 0.160 未満	流量の ±3.10% (5:1 比の流量測定可能範囲)
	ボア 0.160 以上、0.500 未満	流量の ±2.75% (5:1 比の流量測定可能範囲)
	ボア 0.500 以上、0.1000 以下	流量の ±2.25% (5:1 比の流量測定可能範囲)
	ボア 0.1000 超	流量の ±3.00% (5:1 比の流量測定可能範囲)

(1) 小さい配管径については、Rosemount 小型オリフィスを参照してください。

長期安定性

温度変化 ±50 °F (28 °C)、管路の最大圧力 1000 psi (6.9 MPa)

モデル	標準	高圧オプション、P8
Rosemount 2051C		
レンジ 1 (CD)	1年間で URL の ±0.2 パーセント	7年間で URL の ±0.175 パーセント
レンジ 2~5	5年間で URL の ±0.125 パーセント	

動的性能

	4–20 mA HART ⁽¹⁾ 1~5 Vdc HART [®] 低電力	FOUNDATION Fieldbus および PROFIBUS PA プロトコル ⁽²⁾	標準 HART [®] トランスミッタ応答時間
応答合計時間 ($T_d + T_c$):			
Rosemount 2051C			
レンジ 3~5:	115 ms	152 ms	
レンジ 1:	270 ms	307 ms	
レンジ 2:	130 ms	152 ms	
不感時間 (T_d)	60 ms (公称 ⁽³⁾)	97 ms	
更新レート ⁽⁴⁾	毎秒 22 回		

- (1) 不感時間と更新レートは、すべてのモデルとレンジに適用されます。
- (2) トランデュースサブブロック応答時間、アナログ入力ブロック実行時間は含まれません。
- (3) 公称 75 °F (24 °C) の基準条件での公称応答合計時間。
- (4) ワイヤレス (出力コード X) には適用されません。ワイヤレスの更新レートについては、[ワイヤレス \(出力コード X\)](#) を参照してください。

1000 psi (6,9 MPa) ごとの管路の圧力の影響

2000 psi (13,7 MPa) およびレンジ 4-5 を超える管路の圧力については、Rosemount 2051 [リファレンスマニュアル](#) の HART[®]、Rosemount 2051 [リファレンスマニュアル](#) の ワイヤレス HART[®]、Rosemount 2051 [リファレンスマニュアル](#) の FOUNDATION[™] Fieldbus、Rosemount 2051 [リファレンスマニュアル](#) PROFIBUS[®] PA を参照してください。

モデル	管路の圧力の影響	
Rosemount 2051CD、 051CF	ゼロエラー ⁽¹⁾	スパンエラー
レンジ 1	URL/1000 psi (68.9 bar) の ±0.25 パーセント	読み取り値/1000 psi (68.9 bar) の ±0.4 パーセント
レンジ 2~3	0 ~ 2000 psi (0 ~ 13,7 MPa) からの管路の圧力では、URL/1000 psi (68,9 bar) の ±0.05 パーセント	読み取り値/1000 psi (68.9 bar) の ±0.1 パーセント

- (1) 管路の圧力でキャリブレーションできます。

50 °F (28 °C) の場合の周囲温度の影響

モデル	周囲温度の影響
Rosemount 2051C、2051CF	
レンジ 2~5	±(0.025% URL + 0.125% スパン) 1:1~5:1 ±(0.05% URL + 0.25% スパン) 5:1 ~ 100:1
レンジ 1	±(0.1 % URL + 0.25 % スパン) 1:1~30:1

取付け位置による影響

モデル	取付け位置による影響
Rosemount 2051C	最大 ±1.25 inH ₂ O (3.1 mbar) のゼロシフトで校正可能。スパン影響なし

振動の影響

Rosemount 2051CFC

- 振動構造制限

- 一般用途の現場または低振動レベルのパイプライン (10~1000 Hz の試験周波数範囲、0.15 mm の変位ピーク振幅、20 m/s² の加速度振幅) に関する IEC61298-3 (2008) の要件に準拠
- トランスミッタアセンブリの重量と長さは、9.8 lb (4.45 kg) および 8.60 インチ (218.44 mm) を超えないようにしてください。

■ 振動性能仕様

- URL の ±0.1 パーセント未満。高振動レベル (10~60 Hz 0.21 mm の変位ピーク振幅/60~2000 Hz 3g) で IEC60770-1 の現場または管路の要件に基づいて試験した場合。

注

SST 温度ハウジングは、機械振動がある用途のプライマリエlement技術には推奨されません。

Rosemount 2051CFA

■ 振動構造制限

- Annubar™ 流量計では変動が大きいため、構造制限は規定されていません。用途についてご質問がある場合は、最寄りのエマソン担当者までお問い合わせください。

■ 振動性能仕様

- URL の ±0.1 パーセント未満。高振動レベル (10~60 Hz 0.21 mm の変位ピーク振幅/60~2000 Hz 3g) で IEC60770-1 の現場または管路の要件に基づいて試験した場合。

Rosemount 2051CFP

■ 振動構造制限

- 一般用途の現場または低振動レベルのパイプライン (10~1000 Hz の試験周波数範囲、0.075 mm の変位ピーク振幅、10 m/s² の加速度振幅) に関する IEC60068-2-6 (2007) の要件に準拠
- トランスミッタアセンブリの重量は、12.6 lb (5.72 kg) を超えないようにしてください。

■ 振動性能仕様

- URL の ±0.1 パーセント未満。高振動レベル (10~60 Hz 0.21 mm の変位ピーク振幅/60~2000 Hz 3g) で IEC60770-1 の現場または管路の要件に基づいて試験した場合。

電源の影響

1 ボルトあたり校正済みスパンの ±0.005 未満

電磁適合性

EN61326 と NAMUR NE-21 のすべての産業用環境要件に適合。最大偏差 < 1% EMC 放射ノイズ測定中。

過渡保護 (オプションコード T1)

IEEE C62.41、カテゴリ位置 B に対応

- 6 kV クレスト (0.5 μs-100 kHz)
- 3 kA クレスト (8 x 20 マイクロ秒)
- 6 kV クレスト (1.2 x 50 マイクロ秒)

機能の仕様

範囲とセンサの制限

表 30 : Rosemount 2051CD および 2051CF

レンジ	最小スパン	上限 (URL)	下限 (LRL)
			Rosemount 2051C 差圧、 2051CF 流量計
1	0.5 inH ₂ O (1.2 mbar)	25 inH ₂ O (62.3 mbar)	0 inH ₂ O (0 mbar)
2	2.5 inH ₂ O (6.2 mbar)	250 inH ₂ O (0.62 bar)	0 inH ₂ O (0 mbar)
3	10 inH ₂ O (24.9 mbar)	1000 inH ₂ O (2.49 bar)	0 inH ₂ O (0 mbar)

サービス

液体、気体、蒸気アプリケーション

4-20 mA HART® (出力コード A)

電源

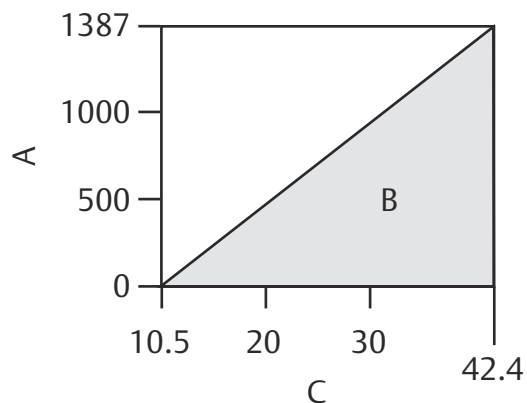
外部電源が必要です。標準トランスミッタは、10.5-42.4 Vdc (負荷なし) で動作します。

負荷制限

最大ループ抵抗は外部電源の電圧レベルで決まります (下図参照)。

最大 ループ抵抗 = 43.5 (電源電圧 - 10.5)

通信には最小 250 Ω のループ抵抗が必要です。



- A. 負荷 (Ω)
- B. 動作範囲
- C. 電圧 (Vdc)

注

CSA 承認の場合、電源は 42.4 V 以下でなければなりません。

表示

オプションの 2 行 LOI/LCD ディスプレイ

ゼロ点調整、スパン調整要件

ゼロ値とスパン値は、**範囲とセンサの制限**で示されているレンジ内のどこにでも設定できます。スパンは最小スパン以上にする必要があります。

FOUNDATION™ Fieldbus (出力コード F)

電源

外部電源が必要です。トランスミッタは、非 I.S. 用途の場合 9.0~32.0 Vdc トランスミッタ電圧で、エンティティモデルの本質安全防爆用途の場合は 9.0~30 Vdc で、FISCO 本質安全防爆用途の場合は 9.0~17.5 Vdc で動作します。

電流引き込み

17.5 mA (オプションの液晶ディスプレイを含むすべての構成)

表示

オプションの 2 行液晶ディスプレイ

FOUNDATION Fieldbus 機能ブロック実行時間

ブロック	実行時間
リソース	N/A
変換器	N/A
液晶ディスプレイブロック	N/A
アナログ入力 1、2	20 ミリ秒
PID	25 ミリ秒
演算	20 ミリ秒
入力の選択	20 ミリ秒
信号変換	20 ミリ秒
積算器	20 ミリ秒
出力分配	20 ミリ秒
制御セレクタ	20 ミリ秒

FOUNDATION Fieldbus パラメータ

スケジュール数	リンク数	仮想通信関係 (VCR)
7 (最大)	25 (最大)	20 (最大)

標準機能ブロック

アナログ入力 (AI) ブロック

AI 機能ブロックは、センサからの測定値を処理し、他の機能ブロックでその測定値を使用できるようにします。AI ブロックの出力値は、エンジニアリング単位で、測定の実を示すステータスを含みます。AI ブロックはスケーリング機能に広く使用されています。

注

チャンネル、XD_Scale、L_Type、場合によっては Out_Scale の設定は、通常、機器の担当者が行います。他の AI ブロックパラメータ、ブロックリンク、およびスケジュールは、通常、制御システム構成エンジニアが設定します。

PROFIBUS® PA (出力コード W)

プロファイルのバージョン

3.02

電源

外部電源が必要です。トランスミッタは、非 I.S. 用途の場合 9.0~32.0 Vdc トランスミッタ電圧で動作し、エンティティモデルの本質安全防爆用途の場合は 9.0~30 Vdc で動作し、FISCO 本質安全防爆用途の場合は 9.0~17.5 Vdc で動作します。

消費電流

17.5 mA (オプションの液晶ディスプレイを含むすべての構成)

出力更新レート

毎秒 4 回

標準機能ブロック

アナログ入力 (AI) ブロック

AI 機能ブロックは、センサからの測定値を処理し、他の機能ブロックでその測定値を使用できるようにします。AI ブロックの出力値は、エンジニアリング単位で、測定の状態を示すステータスを含みます。AI ブロックはスケーリング機能に広く使用されています。

注

チャンネル、XD_Scale、L_Type、場合によっては Out_Scale の設定は、通常、機器の担当者が行います。他の AI ブロックパラメータ、ブロックリンク、およびスケジュールは、通常、制御システム構成エンジニアが設定します。

表示

オプションの 2 行 LCD ディスプレイ

LOI

オプションの外部設定ボタン

ワイヤレス (出力コード X)

出力

IEC 62591 (WirelessHART®)、2.4 GHz DSSS

ワイヤレス無線 (内蔵アンテナ、WP5 オプション)

- 周波数: 2.400 - 2.485 GHz
- チャンネル: 15
- 変調: IEEE 802.15.4 準拠 DSSS
- 伝送: 最大 10 dBm EIRP

ローカルディスプレイ

オプションの3行、7桁液晶ディスプレイは、ユーザの選択により、工学単位の主変数、調整された変数、レンジのパーセント、センサモジュール温度、電子回路の温度などの情報を表示できます。ディスプレイ表示は、ワイヤレス更新レートに基づいて更新されます。

デジタルゼロトリム

デジタルゼロトリム (オプション DZ) は、最大で URL の 5 パーセントまで取り付け位置効果を補償するオフセット調整です。

更新レート

ユーザーによる選択が可能、1 秒～60 分

インライントランスミッタのワイヤレス・センサ・モジュール

Rosemount 2051 ワイヤレストランスミッタでは、エンジニアードポリマーハウジングを選択する必要があります。標準センサモジュールはアルミニウム材質です。SST が必要な場合は、オプション WSM を選択する必要があります。

電源モジュール

現場交換可能、キー接続で誤った取付けのリスクを排除、PBT/PC 筐体の本質安全防爆塩化チオニルリチウム電源モジュール。1 分の更新レートで 10 年の寿命。

注

基準条件は 70 °F (21 °C)、他の 3 つのネットワーク機器にデータをルーティングします。-40～185 °F (-40～85 °C) の周囲温度制限に継続的にさらされると、規定の寿命が 20 % 短縮する可能性があります。

HART® 1-5 Vdc 低出力 (出力コード M)

出力

3 線式 1～5 VDC 出力で、線形または平方根出力を選択できます。電圧信号に重畳されたデジタルプロセス変数で、HART® プロトコルに準拠した任意のホストで利用可能です。

消費電力

3.0 mA、27～84 mW

出力負荷

100 kΩ またはそれ以上 (メーターの入力インピーダンス)

動作開始時間

トランスミッタに電力を供給してから 2 秒未満で仕様に適合した性能を達成します。

過圧制限

トランスミッタは次の制限値まで損傷しません。

Rosemount 2051C、2051CF

- レンジ 2～5: 3626 psig (250 bar)、4500 psig (310.3 bar) オプションコード P9 の場合
- レンジ 1: 2000 psig (137.9 bar)

静圧制限

Rosemount 2051CD、051CF

- -14.2 および 3626 psig (0.034 および 250 bar) の管路の静圧間で仕様の範囲内で動作します。
- オプションコード P9 の場合、4500 psig (310.3 bar)
- レンジ 1: 0.5～2000 psig (34～137.9 bar)

バースト圧制限

Rosemount 2051C、2051CF coplanar 式または従来式トランスミッタフランジ

10,000 psig (689.5 bar)

温度制限

周囲

-40～185 °F (-40～85 °C)

液晶ディスプレイがある場合: -40～175 °F (-40～80 °C)

注

Rosemount 2051 液晶ディスプレイでは、-22 °F (-30 °C) 以下の場合、液晶ディスプレイが読みにくくなることもあり、表示の更新に時間がかかります。

注

ワイヤレス液晶ディスプレイでは、-4 °F (-20 °C) 以下の場合、液晶ディスプレイが読みにくくなることもあり、表示の更新に時間がかかります。

保管時

-50～230 °F (-46～110 °C)

液晶ディスプレイがある場合: -40～185 °F (-40～85 °C)

ワイヤレス出力がある場合: -40～185 °F (-40～85 °C)

Rosemount 2051CFA プロセス温度制限

- 直接取付トランスミッタ
 - 500 °F (260 °C)
 - 750 °F (398 °C) (ダイレクトマウント、高温 5 バルブマニホールド (伝送器接続プラットフォームコード 6) での使用時)。Flange-Lok および Pak-Lok 接続でのスチームプロセスの最大温度制限は、600 °F (316 °C) です。
- 別置型取付トランスミッタ
 - 1250 °F (677 °C) – 合金 C-276 センサー材質 1000 °F (538 °C) を超える超高温スチーム用途では、Rosemount 585 と合金 800H センサー材質の使用が推奨されます。
 - 850 °F (454 °C) – SST センサー材質

圧力および温度制限

静圧選択は、圧力の制限に影響する場合があります。

- 直接取付トランスミッタ
 - 最大 Class 600 ANSI (100 °F [38 °C で 149 bar] で 2160 psig)
 - クラス 600 より大きいフランジ形取付タイプでは、一体型温度測定を使用できません。
- 別置型取付トランスミッタ 最大 Class 2500 ANSI (100 °F [38 °C で 416 bar] で 6000 psig)。

Rosemount 2051CFC プロセス温度制限

直接取付トランスミッタ -40 ~ 450 °F (-40 ~ 232 °C)

別置型取付トランスミッタ -315 ~ 850 °F (-192 ~ 454 °C)

Rosemount 2051CFC プロセス温度制限

拡張温度のすべての溶接設計については、工場までお問い合わせください。

標準 (直付け/別置型) -40～450 °F (-40～232 °C)

拡張 (オプションコード GT のみの別置型取付け) -112～850 °F (-80～454 °C)

プロセス

表 31: プロセス温度制限

Rosemount 2051C、2051CF	
シリコン封入液充填センサ ⁽¹⁾	
Coplanar フランジあり	-40~250 °F (-40~121 °C) ⁽²⁾
不活性封入液充填センサ ⁽¹⁾	-40~185 °F (-40~85 °C) ⁽³⁾

(1) プロセス温度が185 °F (85 °C) を超える場合は、周囲温度の上限を 1.5:1 の比率でディレーティングする必要があります。

(2) 220 °F (104 °C) 真空サービスの上限 130 °F (54 °C)、圧力が 0.5 psia 以下の場合。

(3) 真空サービス時に 160 °F (71 °C) の制限。

湿度制限

0~100 パーセントの相対湿度

容積変位

0.005 in³ (0.08 cm³) 未満

ダンピング

4-20 mA HART[®] プロトコル

ステップ入力に対するアナログ出力の応答は、1つの時定数に対して 0~60 秒の値を選択できます。本ソフトウェアのダンピングが、センサモジュールの応答時間に追加されます。

FOUNDATION[™] Fieldbus プロトコル

トランデュサブロック: ユーザー構成可能

AI ブロック: ユーザー構成可能

PROFIBUS[®] PA プロトコル

AI ブロックのみ: ユーザー構成可能

故障モードアラーム

4-20 mA HART[®] プロトコル (出力コード A)

自己診断でセンサやマイクロプロセッサの故障が検出されると、アナログ信号が高または低になって警告を發します。高/低故障モードは、トランスミッタのジャンパで選択できます。故障モード時にトランスミッタが出力する値は、標準または NAMUR 準拠でどちらで動作するように初期設定されているかによって異なります。それぞれの値は次のとおりです。

表 32: 標準動作

出力オプションコード	線形出力	故障 高	故障 低
A	$3.9 \leq I \leq 20.8$	$I \geq 21.75 \text{ mA}$	$I \leq 3.75 \text{ mA}$
M	$0.97 \leq V \leq 5.2$	$V \geq 5.4 \text{ V}$	$V \leq 0.95 \text{ V}$

表 33: NAMUR 準拠の動作

出力オプションコード	線形出力	故障 高	故障 低
A	$3.8 \leq I \leq 20.5$	$I \geq 22.5 \text{ mA}$	$I \leq 3.6 \text{ mA}$

出カコード F、X

自己診断でトランスミッタの重大な故障が検出された場合、その情報はプロセス変数とともにステータスとして渡されます。

物理的仕様

材質の選択

Emerson は多様な Rosemount 製品を様々な製品オプション/設定と共に提供しており、その中には幅広い用途で優れた性能が期待される構造素材も含まれています。Rosemount 製品情報は、お客様が用途に適した選択を行っていただくためのガイドになるものです。特定の用途に向け、製品の材質、オプション、構成部品を指定する場合に、すべてのプロセスパラメータ（すべての化学成分、温度、圧力、流量、研磨剤、汚染物質など）を慎重に分析する責任はお客様が単独で負うものとします。Emerson は、プロセス流体やその他のプロセスパラメータが、選択した製品、オプション、構成または構成部品用素材に適合するかを評価または保証する立場にはありません。

電気接続部

½-14 NPT、½-14 NPT、G½、M20 X 1.5 コンジット

プロセス接続部

Rosemount 2051C

- ¼-18 NPT、内径 2⅜ インチ
- ½-14 NPT と RC½、内径 2 インチ (50.8 mm)、2⅜ インチ (54.0 mm)、または 2¾ インチ (57.2 mm) (プロセスアダプタ)

プロセス接液部品

Rosemount 2051CFA 溶接部品

- Rosemount Annubar センサーの材質
- 316 SST
 - 合金 C-276

注

ケージニップルは 304 SST です。

Rosemount 2051CFC 溶接部品

本体/プレート	316/316L SST 50 マイクロインチ Ra 表面仕上げ
マニホールドヘッド/バルブ	316 SST
フランジスタッドおよびナット	お客様が提供 スペア部品として提供
トランスミッタ接続スタッドおよびナット	スタッド-300 シリーズ ステンレス鋼 ナット - A194 グレード 8M
ガスケットおよび O リング	ガスケットはお客様が提供します。 Durlon 8500 ファイバーステンレス鋼ガスケットが推奨されます。他のガスケットの使用については、エマソン担当者までお問い合わせください スペア部品として提供

注

Rosemount 405 を分解するときには、ガスケットおよび O リングを交換してください。

Rosemount 2051CFP - 湿式部品-構造材質

オリフィスプレート	316/316L SST 合金 C-276 合金 400
本体	A312 Gr 316/316L
パイプ材質 (該当する場合)	A312 Gr 316/316L
フランジ	A182 Gr 316/316L フランジ圧力制限は ANSI B16.5 に準拠しています ANSI B16.5 または、125~250 RMS ごとのフランジ面仕上げ
本体ボルト/スタッド	300 シリーズステンレス鋼 ASTM A193 Gr B8M Class 2 本体スタッドは、高圧プロセス接続オプションコード W9、R9、T1、S1、または P2 と一緒に注文された 1-½ インチ (コード 015) 配管径のユニットに対して提供されます。
トランスミッタ接続スタッド	300 シリーズステンレス鋼
ガスケット/O リング	ガラス充填 PTFE 設置または保守で Rosemount 2051CFP を分解するたびに、ガスケットと O リングを交換する必要があります。

Rosemount 2051L プロセス接液部**ドレン弁/通気弁**

316 SST または合金 C-276

トランスミッタのフランジとアダプタ

めっき CS、SST CF-8M (鋳造版 316 SST、ASTM-A743 に準拠した材質)、または CW2M (鋳造版 合金 C)

接液 O リング

ガラス充填 PTFE グラファイト充填 PTFE

プロセス絶縁ダイアフラム

316L SST、合金 C-276、またはタンタル

非接液部**電子部ハウジング**

低銅アルミまたは CF-8M (鋳造版 316 SST) 筐体は、適切に設置すれば、NEMA タイプ 4X、IP66、および IP68 に適合します。

ハウジング材質コード P: PBT/PC with NEMA 4X および IP66/67/68

アルミニウム製ハウジング用塗料

ポリウレタン

Coplanar センサモジュールハウジング

CF-3M (鋳造版 316L SST)

ボルト

ASTM A449、タイプ 1 (亜鉛コバルトメッキ CS) ASTM F593G、条件 CW1 (オーステナイト系 316 SST) ASTM A193、グレード B7M (亜鉛メッキ合金鋼) 合金 K-500

センサモジュール封入液

シリコンまたは不活性ハロカーボン

カバー O リング

Buna-N

シリコン（ワイヤレスオプションコード X 用）

電源モジュール

現場交換可能、キー接続で誤った取り付けのリスクを排除、PBT 筐体の本質安全防爆塩化チオニルリチウム電源モジュール

製品認証の取得

Rosemount 2051 製品認証

改訂 1.25

欧州指令情報

EU 適合宣言書の写しは、クイック・スタート・ガイドの最後にあります。EU 適合宣言書の最新版は [Emerson.com/Rosemount](https://www.emerson.com/Rosemount) で確認できます。

通常使用区域に関連する認証

電源モジュールは標準として、連邦労働安全衛生局 (OSHA) の認定を受けた国家認定試験機関 (NRTL) によって、設計が基本的な電氣的、機械的、および防火要件を満たしていることを確認するための検査および試験が実施されています。

危険区域認証

注

デバイスの周囲温度定格と電気パラメーターは、危険な場所の証明書パラメーターによって規定されたレベルに制限される場合があります。

北米

E5 米国 防爆 (XP) および粉塵防爆 (DIP)

証明書:	FM16US0232
規格:	FM 3600:2022、FM 3615: 2022、FM 3616: 2022、ANSI/UL 61010-1-2019 第 3 版、ANSI/UL 12.27.01:2022 (第 4 版)、ANSI/UL 50E (初版)
マーク:	XP CL I, DIV I, GP B, C & D T5; SEAL NOT REQUIRED DIP CL II, DIV I, GP E, F & G; CL III T5; T5:(-50°C ≤ Ta ≤ 85°C) FACTORY SEALED TYPE 4X, IP 68 OPTIONAL: SINGLE SEAL

使用に関する特別条件:

1. モデル 2051 トランスミッタのハウジングにはアルミが含有されている可能性があり、衝撃や摩擦により発火する潜在的リスクが存在すると考えられます。設置と使用の際には衝撃と摩擦を避けるよう注意してください。
2. 機器は、80 kPa (0.8 bar)~110 kPa (1.1 bar) の大気圧範囲で評価されています。
3. プロセス温度制限は 03031-1053 に準拠するものとします。

I5 米国 本質安全防爆 (IS)、ノンインセンディブ (NI)

証明書:	2041384
規格:	FM3600:2022、FM3610:2021、FM3611:2021、ANSI/UL61010-1-2019 第 3 版 ANSI/UL60079-0:2017、ANSI/UL60079-11:2013、ANSI/UL12.27.01:2022 (第 4 版)、ANSI/UL50E (初版)
マーク:	IS CL I GP ABCD T4 IS CL II GP EFG; CL III T4 CL I ZN 0 AEx ia IIC T4 Ga

NI CL I DIV 2 GP ABCD
 T4 (-60°C ≤ Ta ≤ +70°C)
 OPTIONAL: SINGLE SEAL TYPE 4X, IP 68
 INSTALL PER 02051-1008.

使用に関する特別条件：

1. モデル 2051 トランスミッタのハウジングにはアルミが含有されている可能性があり、衝撃や摩擦により発火する潜在的风险が存在すると考えられます。設置と使用の際には衝撃と摩擦を避けるよう注意してください。
2. 過渡電流抑圧端子台（オプションコード T1）が取り付けられているモデル 2051 は 500 VRMS の絶縁耐圧試験で不合格になります。設置時にはこの点に留意してください。
3. 機器は、80 kPa (0.8 bar)～110 kPa (1.1 bar) の大気圧範囲で評価されています。
4. 最大プロセス温度制限は 03031-1053 に準拠するものとします。

IE 米国 FISCO

証明書: 2041384
規格: FM 3600: 2022、FM 3610: 2021、FM 3611: 2021、ANSI/UL 61010-1-2019 第 3 版 ANSI/UL 60079-0: 2017、ANSI/UL 60079-11: 2013、ANSI/UL 12.27.01:2022 (第 4 版)、ANSI/UL 50E (初版)
マーク: IS CL I GP ABCD T4
 IS CL I ZN 0 AEx ia IIC T4 Ga
 T4:(-60°C ≤ Ta ≤ +60°C)
 FISCO OPTIONAL: SINGLE SEAL
 TYPE 4X, IP 68
 INSTALL PER 02051-1008.

使用に関する特別条件：

1. モデル 2051 トランスミッタのハウジングにはアルミが含有されている可能性があり、衝撃や摩擦により発火する潜在的风险が存在すると考えられます。設置と使用の際には衝撃と摩擦を避けるよう注意してください。
2. 機器は、80 kPa (0.8 bar)～110 kPa (1.1 bar) の大気圧範囲で評価されています。
3. プロセス温度制限は 03031-1053 に準拠するものとします。

E6 カナダ 防爆、粉塵防爆

証明書: 2041384
規格: CAN/CSA C22.2 No. 61010-1-12、CAN/CSA C22.2 No. 94.2-07、CSA C22.2 No. 25-17 CAN/CSA C22.2 No. 30:20、CAN/CSA C22.2 No. 60079-0:19、CAN/CSA C22.2 No. 60079-1:16、ANSI/UL 12.27.01:2022 (第 4 版)
マーク: XP CL I, DIV I, GP B,C & D T5
 Ex db IIC T5 Gb
 SEAL NOT REQUIRED
 DIP CL II, DIV I, GP E, F & G; CL III T5;
 T5:(-50°C ≤ Ta ≤ 85°C)
 FACTORY SEALED
 SINGLE SEAL - TEMP LIMITS PER 03031-1053
 TYPE 4X, IP 68

使用に関する特別条件：

1. モデル 2051 トランスミッタのハウジングにはアルミが含有されている可能性があり、衝撃や摩擦により発火する潜在的风险が存在すると考えられます。設置と使用の際には衝撃と摩擦を避けるよう注意してください。

2. 機器は、80 kPa (0.8 bar)~110 kPa (1.1 bar) の大気圧範囲で評価されています。

I6 カナダ 本質安全防爆 (IS)、ノンインセンディブ (NI)

証明書:	2041384
規格:	C22.2 No. 61010-1-12、C22.2 No. 25-17、C22.2 No. 94.2-20 第3版、CSA Std C22.2 No. 213-17 + UPD 1 (2018) + UPD 2 (2019) + UPD 3 (2021)、CAN/CSA-60079-0:19、CAN/CSA-60079-11:14、ANSI/UL 122701:2022 (第4版)、ANSI/UL 50E (初版)
マーク:	IS CL I GP ABCD T4 IS CL II GP EFG; CL III T4 Ex ia IIC T4 Ga NI CL I DIV 2 GP ABCD T4 (-60°C ≤ Ta ≤ +70°C) SINGLE SEAL - TEMP LIMITS PER 03031-1053 TYPE 4X, IP 68 INSTALL PER 02051-1008.

使用に関する特別条件：

1. モデル 2051 トランスミッタのハウジングにはアルミが含有されている可能性があり、衝撃や摩擦により発火する潜在的风险が存在すると考えられます。設置と使用の際には衝撃と摩擦を避けるよう注意してください。
2. 過渡電流抑圧端子台 (オプションコード T1) が取り付けられているモデル 2051 は 500 VRMS の絶縁耐圧試験で不合格になります。設置時にはこの点に留意してください。
3. 機器は、80 kPa (0.8 bar)~110 kPa (1.1 bar) の大気圧範囲で評価されています。

IF カナダ FISCO

証明書:	2041384
規格:	C22.2 No. 61010-1-12、C22.2 No. 25-17、C22.2 No. 94.2-20 第3版、CSA Std C22.2 No. 213-17 + UPD 1 (2018) + UPD 2 (2019) + UPD 3 (2021)、CAN/CSA-60079-0:19、CAN/CSA-60079-11:14、ANSI/UL 12.27.01:2022 (第4版)、ANSI/UL 50E (初版)
マーク:	IS CL I GP ABCD T4 Ex ia IIC T4 Ga T4:(-60°C ≤ Ta ≤ +60°C); FISCO SINGLE SEAL - TEMP LIMITS PER 03031-1053 TYPE 4X, IP 68 INSTALL PER 02051-1008

使用に関する特別条件：

1. モデル 2051 トランスミッタのハウジングにはアルミが含有されている可能性があり、衝撃や摩擦により発火する潜在的风险が存在すると考えられます。設置と使用の際には衝撃と摩擦を避けるよう注意してください。
2. 機器は、80 kPa (0.8 bar)~110 kPa (1.1 bar) の大気圧範囲で評価されています。

欧州

E1 ATEX 耐圧防爆

ATEX 証明書:	KEMA 08ATEX0090X
規格:	EN IEC 60079-0:2018, EN 60079-1:2014, EN 60079-26:2015
マーク:	Ⓢ II 1/2 G Ex db IIC Ga/Gb T6(-60°C ≤ Ta ≤ +70°C), T4/T5 (-60°C ≤ Ta ≤ +80°C)

表 34 : プロセス接続温度

温度クラス	プロセス接続温度	周囲温度
T6	-60 °C ~ +70 °C	-60 °C ~ +70 °C
T5	-60 °C ~ +80 °C	-60 °C ~ +80 °C
T4	-60 °C ~ +120 °C	-60 °C ~ +80 °C

安全に使用するための特別条件 (X) :

1. 設置場所の最大指定温度より 5 °C 高い温度に対応する適切なケーブル、グラウンド、プラグを使用してください。
2. 標準ではない塗料オプションを使用した場合、静電放電のリスクが生じます。塗装面に静電気の蓄積を起こすおそれのある設置状況を回避し、塗装面は湿らせた布で清掃してください。特殊オプションコードの塗装を注文する場合は、詳細をメーカーにお問い合わせください。
3. この機器には、カテゴリ 1G (プロセス接続) とカテゴリ 2G (装置のその他すべての部分) の間の境界を形成する厚さ 1 mm 未満の薄壁ダイアフラムが含まれます。ダイアフラムの材質についてはモデルコードとデータシートを参照してください。設置中、保守および使用においてはダイアフラムが受ける環境条件を考慮するようにしてください。想定された耐用期間を通して安全を保証するため、設置およびメンテナンスのための指示を細部まで遵守してください。
4. 耐圧防爆処理された継手は、お客様で修理することはできません。

コンジット/ケーブル導入口

特に指定がない限り、ハウジングエンクロージャのコンジット/ケーブル導入口は、 $\frac{1}{2}$ ~14 NPT 型式を使用してください。導入口を閉じるときは、互換性のあるねじ形状のプラグ、アダプタ、グラウンドまたはコンジットのみを使用してください。M20 とマークされたエントリのねじサイズは、M20 x 1.5 です。複数のコンジット入端のある機器では、すべての導入口のねじサイズは同一です。危険区域に設置する場合、ケーブル/コンジット入端には、適切なリストに掲載された、あるいは Ex 認証済みプラグ、グラウンド、アダプタのみを使用してください。

I1 ATEX 本質安全防爆


証明書: Baseefa08ATEX0129X
 規格: EN60079-0:2012+A11:2013, EN60079-11:2012
 マーク:  II 1 G Ex ia IIC T4 Ga (-60°C ≤ Ta ≤ +70°C)

表 35 : 入力パラメータ

	HART®	Fieldbus/PROFIBUS
電圧 U_i	30 V	30 V
Current I_i	200 mA	300 mA
電力 P_i	1 W	1.3 W
キャパシタンス C_i	0.012 μ F	0 μ F
インダクタンス L_i	0 mH	0 mH

安全に使用するための特別条件 (X) :

1. 機器にオプションの 90 V 過渡サプレッサが取り付けられている場合、接地試験から 500 V の絶縁に耐えることができないため、設置時にこれを考慮する必要があります。
2. T エンクロージャはアルミ合金製で保護用のポリウレタン塗装仕上げが施されている場合がありますが、装置がゾーン 0 にある場合、衝撃と摩耗から保護するよう注意してください。

IA ATEX FISCO

証明書: Baseefa08ATEX0129X
 規格: EN60079-0:2012+A11:2013, EN60079-11:2012

マーク: Ⓢ II 1 G Ex ia IIC T4 Ga (-60°C ≤ Ta ≤ +60°C)

表 36 : 入力パラメータ

	FISCO
電圧 U_i	17.5 V
Current I_i	380 mA
電力 P_i	5.32 W
キャパシタンス C_i	0 μF
インダクタンス L_i	0 mH

安全に使用するための特別条件 (X) :

1. 本装置にオプションの 90 V 過渡サプレッサが取り付けられている場合、接地試験の 500 V の絶縁への耐性はありません。設置時にはこの点に留意してください。
2. エンクロージャはアルミ合金製で保護用のポリウレタン塗装仕上げが施されている場合がありますが、装置がゾーン 0 にある場合、衝撃と摩耗から保護するよう注意してください。

N1 ATEX タイプ n

証明書: Baseefa08ATEX0130X

規格: EN 60079-0:2012+A11:2013、EN 60079-15:2010

マーク: Ⓢ II 3 G Ex nA IIC T4 Gc (-40°C ≤ Ta ≤ +70°C)

安全に使用するための特別条件 (X) :

1. 本装置にオプションの 90 V 過渡サプレッサが取り付けられている場合、EN 60079-15:2010 の 6.5.1 節で定義された 500 V の絶縁耐力試験の耐性はありません。設置する際にはこの点に注意してください。

ND ATEX 防塵

証明書: Baseefa08ATEX0182X

規格: EN60079-0:2009+A31:2013, EN60079-11:2012

マーク: Ⓢ II 1 D Ex ta IIIC T95 °C T₅₀₀ 105°C Da (-20°C ≤ Ta ≤ +85°C)

安全に使用するための特別条件 (X) :

1. 本装置にオプションの 90 V 過渡サプレッサが取り付けられている場合、接地試験の 500 V の絶縁への耐性はありません。設置時にはこの点に留意してください。

海外

E7 IECEx 耐圧防爆

証明書: IECExKEM08.0024X

規格: IEC 60079-0:2017、IEC 60079-1:2014-06、IEC 60079-26:2014-10

マーク: Ex db IIC T6...T4 Ga/Gb T6(-60°C ≤ Ta ≤ +70°C), T4/T5(-60°C ≤ Ta ≤ +80°C)

表 37: プロセス接続温度

温度クラス	プロセス接続温度	周囲温度
T6	-60 °C ~ +70 °C	-60 °C ~ +70 °C
T5	-60 °C ~ +80 °C	-60 °C ~ +80 °C
T4	-60 °C ~ +120 °C	-60 °C ~ +80 °C

安全に使用するための特別条件 (X) :

- この機器には、EPL Ga (プロセス接続) と EPL Gb (装置のその他すべての部分) の間の境界を形成する厚さ 1 mm 未満の薄壁ダイアフラムが含まれます。ダイアフラムの材質についてはモデルコードとデータシートを参照してください。設置中、保守および使用においてはダイアフラムが受ける環境条件を考慮するようにしてください。想定された耐用期間を通して安全を保証するため、設置およびメンテナンスのための指示を細部まで遵守してください。
- 設置場所の最大指定温度より 5 °C 高い温度に対応する適切なケーブル、グラウンド、プラグを使用してください。
- 耐圧防爆処理された継手はお客様で修理することはできません。
- 非標準的な塗料オプションを使用した場合、静電放電による危険を引き起こす恐れがあります。塗装面に静電気の蓄積を起こすおそれのある設置状況を回避し、塗装面は湿らせた布で清掃してください。特殊オプションコードの塗装を注文する場合は、詳細をメーカーにお問い合わせください。

コンジット/ケーブル導入口

特に指定がない限り、ハウジングエンクロージャのコンジット/ケーブル導入口は、 $\frac{1}{2}$ ~14 NPT 型式を使用してください。導入口を閉じるときは、互換性のあるねじ形状のプラグ、アダプタ、グラウンドまたはコンジットのみを使用してください。M20 とマークされたエントリのねじサイズは、M20 x 1.5 です。複数のコンジット入端のある機器では、すべての導入口のねじサイズは同一です。危険区域に設置する場合、ケーブル/コンジット入端には、適切なリストに掲載された、あるいは Ex 認証済みプラグ、グラウンド、アダプタのみを使用してください。

I7 IECEx 本質安全防爆

証明書:	IECEx BAS 08.0045X
規格:	IEC 60079-0:2011、IEC 60079-11:2011
マーク:	Ex ia IIC T4 Ga (-60°C ≤ Ta ≤ +70°C)

表 38: 入力パラメータ

	HART®	Fieldbus/PROFIBUS
電圧 U_i	30 V	30 V
Current I_i	200 mA	300 mA
電力 P_i	1 W	1.3 W
キャパシタンス C_i	12 nF	0 μF
インダクタンス L_i	0 mH	0 mH

安全に使用するための特別条件 (X) :

- 機器にオプションの 90 V 過渡サプレッサが取り付けられている場合、接地試験から 500 V の絶縁に耐えることができないため、設置時にこれを考慮する必要があります。
- T エンクロージャはアルミ合金製で保護用のポリウレタン塗装仕上げが施されている場合がありますが、装置がゾーン 0 にある場合、衝撃と摩耗から保護するよう注意してください。
- 機器には薄い仕切りのダイアフラムが含まれています。設置とメンテナンスおよび利用の際にはダイアフラムが接触することになる環境条件に注意する必要があります。想定された耐用期間を通して安全を保証するため、設置およびメンテナンスのための指示を細部まで遵守してください。

IG IECEx FISCO

証明書: IECEx BAS 08.0045X
 規格: IEC 60079-0:2011、IEC 60079-11:2011
 マーク: Ex ia IIC T4 Ga (-60°C ≤ Ta ≤ +60°C)

表 39 : 入力パラメータ

	FISCO
電圧 U_i	17.5 V
Current I_i	380 mA
電力 P_i	5.32 W
キャパシタンス C_i	0nF
インダクタンス L_i	0μH

安全に使用するための特別条件 (X) :

1. 機器にオプションの 90 V 過渡サプレッサが取り付けられている場合、接地試験から 500 V の絶縁に耐えることができないため、設置時にこれを考慮する必要があります。
2. T エンクロージャはアルミ合金製で保護用のポリウレタン塗装仕上げが施されている場合がありますが、装置がゾーン 0 にある場合、衝撃と摩耗から保護するよう注意してください。
3. 機器には薄い仕切りのダイアフラムが含まれています。設置とメンテナンスおよび利用の際にはダイアフラムが接触することになる環境条件に注意する必要があります。想定された耐用期間を通して安全を保証するため、設置およびメンテナンスのための指示を細部まで遵守してください。

N7 IECEx Type n

証明書: IECEx BAS 08.0046X
 規格: IEC 60079-0:2010、IEC 60079-15:2011
 マーク: Ex nA IIC T4 Gc (-40°C ≤ Ta ≤ +70°C)

安全に使用するための特別条件 (X) :

1. 90 V 過渡サプレッサを取り付けている場合、本装置は、IEC60079-15:2010 の 6.5.1 節に定義されている 500 V の絶縁耐力試験に耐えることができません。設置する際はこの点に注意してください。

ブラジル**E2 ブラジル 耐圧防爆**

証明書: UL-BR 14.0375X
 規格: ABNT NBR IEC60079-0:2009 + 正誤表 1:2011、ABNT NBR IEC60079-1:2009 + 正誤表 1:2011、ABNT NBR IEC60079-26:2008 + 正誤表 1:2008
 マーク: Ex db IIC T6...T4 Ga/Gb IP66, T6(-60°C ≤ Ta ≤ +70°C), T4/T5(-60°C ≤ Ta ≤ +80°C)

安全に使用するための特別条件 (X) :

1. 本機器には、ゾーン 0 (プロセス接続) とゾーン 1 (装置の他のすべての部分) の間の境界を形成する厚さ 1 mm 未満の薄型ダイアフラムがあります。ダイアフラムの材質についてはモデルコードとデータシートを参照してください。設置、メンテナンスおよび使用に際しては、ダイアフラムが曝される環境条件を考慮してください。想定された耐用期間を通して安全を保証するため、メーカーのメンテナンスに関する指示に細部まで従ってください。
2. 耐圧防爆処理された継手はお客様で修理することはできません。

3. 非標準的な塗料オプションを使用した場合、静電放電による危険を引き起こす恐れがあります。塗装面に静電気の蓄積を起こすおそれのある設置状況を回避し、塗装面は湿らせた布で清掃してください。特殊オプションコードの塗装を注文する場合は、詳細をメーカーにお問い合わせください。

I2 ブラジル 本質安全防爆

証明書: UL-BR 14.0759X
 規格: ABNT NBR IEC 60079-0:2013; ABNT NBR IEC 60079-11:2013
 マーク: Ex ia IIC T4 Ga (-60°C ≤ Ta ≤ +70°C)

表 40 : 入力パラメータ

	HART®	Fieldbus/PROFIBUS
電圧 U_i	30 V	30 V
電流 I_i	200 mA	300 mA
電力 P_i	1 W	1.3 W
キャパシタンス C_i	12 nF	0
インダクタンス L_i	0	0

安全に使用するための特別条件 (X) :

1. 機器にオプションの 90 V 過渡サプレッサが取り付けられている場合、接地試験の 500 V 絶縁への耐性はありません。設置時にこの点を考慮してください。
2. 筐体はアルミ合金製で保護用のポリウレタン仕上げが施されている場合があります。ただし、EPL Ga を必要とする雰囲気内に設置されている場合には衝撃と摩耗から保護するよう注意してください。

IB ブラジル FISCO

証明書: UL-BR 14.0759X
 規格: ABNT NBR IEC 60079-0:2008 + Errata 1:2011; ABNT NBR IEC 60079-11:2009
 マーク: Ex ia IIC T4 Ga (-60°C ≤ Ta ≤ +60°C)

表 41 : 入力パラメータ

	FISCO
電圧 U_i	17.5 V
電流 I_i	380 mA
電力 P_i	5.32 W
キャパシタンス C_i	0nF
インダクタンス L_i	0μH

安全に使用するための特別条件 (X) :

1. 機器にオプションの 90 V 過渡サプレッサが取り付けられている場合、接地試験の 500 V 絶縁への耐性はありません。設置時にこの点を考慮してください。
2. 筐体はアルミ合金製で保護用のポリウレタン仕上げが施されている場合があります。ただし、EPL Ga を必要とする雰囲気内に設置されている場合には衝撃と摩耗から保護するよう注意してください。

中国**E3 中国 耐压防爆**

証明書: GYJ18.1432X; GYJ20.1485X [Flowmeters]
 規格: GB3836.1-2010、GB3836.2-2010、GB3836.20-2010-2010
 マーク: Pressure Transmitter: Ex d IIC Gb, T6~T4 Ga/Gb
 Flowmeter: Ex d IIC T5/T6 Ga/Gb

I3 中国本質安全防爆

証明書: GYJ17.1225X; GYJ20.1487X [Flowmeters]
 規格: GB3836.1-2010, GB3836.4-2010, GB3836.20-2010
 マーク: Ex ia IIC T4 Ga

韓国**EP 韓国 耐压防爆**

証明書: 12-KB4BO-0342X、12-KB4BO-0344X、19-KB4BO-0978X
 マーク: Ex d IIC T6...T4 Ga/Gb, T4/T5(-60°C ≤ Ta ≤ +80°C), T6(-60°C ≤ Ta ≤ +70°C)

安全に使用するための特別条件 (X) :

特別な条件については証明書を参照してください。

IP 韓国 本質安全防爆

証明書: 12-KB4BO-0343X、12-KB4BO-0345X、13-KB4BO-0205X、13-KB4BO-0207X、18-KA4BO-0309X
 マーク: Ex ia IIC T4 (-60°C ≤ Ta ≤ +70°C)

安全に使用するための特別条件 (X) :

特別な条件については証明書を参照してください。

日本**E4 日本 耐压防爆**

証明書: CML20JPN112X
 マーク: Ex db IIC T6...T4 Ga/Gb, T6(-60°C ≤ Ta ≤ +70°C), T5/T4(-60°C ≤ Ta ≤ +80°C)

安全に使用するための特別条件 (X) :

1. この機器には、EPL Ga（プロセス接続）と EPL Gb（装置のその他すべての部分）の間の境界を形成する厚さ 1 mm 未満の薄壁ダイアフラムが含まれます。ダイアフラムの材質についてはモデルコードとデータシートを参照してください。設置中、保守および使用においてはダイアフラムが受ける環境条件を考慮するようにしてください。想定された耐用期間を通して安全を保証するため、設置およびメンテナンスのための指示を細部まで遵守してください。
2. 防爆処理された継ぎ目はお客様で修理することはできません。
3. 非標準的な塗料オプションを使用した場合、静電放電による危険を引き起こす恐れがあります。塗装面に静電気の蓄積を起こすおそれのある設置状況を回避し、塗装面は湿らせた布で清掃してください。特殊オプションコードの塗装を注文する場合は、詳細をメーカーにお問い合わせください。

技術規則関税同盟 (EAC)

EM EAC 耐圧防爆

証明書: EAEC RU C-US.AA87.B.00949/22

マーク: Ga/Gb Ex db IIC T4...T6 X、T4/T5 (-60 °C ≤ Ta ≤ +80 °C)、T6 (-60 °C ≤ Ta ≤ +70 °C)

安全な使用のための特別条件 (X) :

特別な条件については証明書を参照してください。

IM EAC 本質安全防爆

証明書: EAEC RU C-US.AA87.B.00949/22

マーク: 0Ex ia IIC T4 Ga X (-60°C ≤ Ta ≤ +70°C)

安全に使用するための特別条件 (X) :

特別な条件については証明書を参照してください。

組み合わせ

K1	E1、I1、N1、ND の組み合わせ
K2	E2 と I2 の組み合わせ
K5	E5 と I5 の組み合わせ
K6	E6 と I6 の組み合わせ
K7	E7、I7、N7、IECEX 防塵の組み合わせ

IECEX 防塵防爆

証明書: IECEX BAS 08.0058X

規格: IEC 60079-0:2008、IEC 60079-31:2011

マーク: Ex ta IIIC T95°C T500105°C Da (-20° ≤ Ta ≤ +85°C)

安全な使用のための特別条件 (X) :

1. 本装置にオプションの 90 V 過渡サプレッサが取り付けられている場合、接地試験の 500 V の絶縁への耐性はありません。設置時にはこの点に留意してください。

KA	E1、I1、K6 の組み合わせ
KB	K5 と K6 の組み合わせ
KC	E1、I1、K5 の組み合わせ
KD	K1、K5、K6 の組み合わせ
KP	EP と IP の組み合わせ
KM	EM と IM の組み合わせ

その他の認証

SBS アメリカ船級協会 (ABS) 型式承認

証明書: 18-HS1753847-PDA

用途: 海洋/沖合での応用 — 液体気体および蒸気のゲージ圧力/絶対圧力の測定

ABS 規則: 2018 鋼船規則 1-1-1/7.7、1-1-補遺 3、1-1-補遺 4

SBV Bureau Veritas (BV) 型式承認

証明書: 23157 BV

BV 規則: Bureau Veritas 鋼船分類規則

用途: 等級表記: AUT-UMS、AUT-CCS、AUT-PORT、および AUT-IMS; 圧カトランスミッタタイプ 2051 は ディーゼルエンジンには設置できません

SDN Det Norske Veritas (DNV) 型式承認

証明書: TAA000004F

用途: DNV GL 分類規則 - 船舶および沖合ユニット

用途:

位置等級	
タイプ	2051
温度	D
湿度	B
振動	A
EMC	B
筐体	D

SLL Lloyds Register (LR) 型式承認

証明書: LR21173788TA

用途: 環境カテゴリ ENV1、ENV2、ENV3 および ENV5

Rosemount 2051G

改訂 1.10 版

欧州指令に関する情報

EU 適合宣言書の写しは、クイック・スタート・ガイドの最後にあります。EU 適合宣言書の最新版は [Emerson.com/Rosemount](https://www.emerson.com/Rosemount) で見るすることができます。

北米

E5 米国 防爆 (XP) および粉塵防爆 (DIP)

証明書 1015441

規格 FM クラス 3600~2011 年、FM、クラス 3615~2006 年、FM クラス 3616~2011 年、FM クラス 3810~2005 年

マーク XP CL I、DIV 1、GP B、C、D; DIP CL II、DIV 1、GP E、F、G; CL III; T5 (-50 °C ≤ Ta ≤ +85 °C) ; 工場でシール; タイプ 4X

I5 米国 本質安全防爆 (IS)/ノンインセンディブ (NI)

証明書 1015441

規格 FM クラス 3600 - 2011, FM クラス 3610 - 2010, FM クラス 3611 - 2004, FM クラス 3810 - 2005

マーク IS CL I, DIV 1, GP A, B, C, D; CL II, DIV 1, GP E, F, G; クラス III; DIV 1 (Rosemount 社の図面 02088-1024 に従って接続された場合); NI CL 1, DIV 2, GP A, B, C, D; T4(-50 °C ≤ Ta ≤ +70 °C); タイプ 4x

E6 カナダ 防爆、ディビジョン 2、防塵防火

証明書 1015441

規格 CAN/CSA C22.2 No.0-M91 (R2001), CSA Std C22.2 No. 25-1966, CSA Std C22.2 No. 30-M1986, CAN/CSA-C22.2 No. 94-M91, CSA Std C22.2 No. 142-M1987、CAN/CSA-C22.2 No. 157-92、CSA Std C22.2 No. 213-M1987, ANSI-ISA-12.27.01-2003

マーク クラス I、ディビジョン 1、グループ B、C、D、クラス II、グループ E、F、G、クラス III、クラス I ディビジョン 2、グループ A、B、C、D、タイプ 4X、工場封止、シングルシール

I6 カナダ 本質的安全性

証明書 1015441

規格 CAN/CSA C22.2 No. 0-M91 (R2001), CSA Std C22.2 No. 25-1966, CSA Std C22.2 No. 30-M1986, CAN/CSA-C22.2 No. 94-M91, CSA Std C22.2 No. 142-M1987、CAN/CSA-C22.2 No. 157-92、CSA Std C22.2 No. 213-M1987, ANSI-ISA-12.27.01-2003

マーク 本質安全防爆クラス I、ディビジョン 1、Rosemount 図面 02088-1024 に従って接続した場合、温度コード T4、Ex ia、タイプ 4X、工場封止、シングルシール

欧州

E1 ATEX/UKEX 耐圧防爆

ATEX 証明書 KEMA97ATEX2378X

UKEX 証明書 DEKRA 21UKEX0289X

規格 EN IEC 60079-0:2018, EN 60079-1:2014, EN 60079-26:2015

マーク ⓈII 1/2 G Ex db IIC T6..T4 Ga/Gb、T6 (-60 °C ≤ Ta ≤ +70 °C)、T5/T4 (-60 °C ≤ Ta ≤ +80 °C)

表 42: プロセス接続温度

温度クラス	プロセス接続温度	周囲温度
T6	-60~+70 °C	-60~+70 °C
T5	-60~+80 °C	-60~+80 °C
T4	-60~+120 °C	-60~+80 °C

安全に使用するための特別条件 (X) :

- この機器には、カテゴリ 1G (プロセス接続) とカテゴリ 2G (装置のその他すべての部分) の間の境界を形成する厚さ 1 mm 未満の薄壁ダイアフラムが含まれます。ダイアフラムの材質についてはモデルコードとデータシートを参照してください。設置中、保守および使用においてはダイアフラムが受ける環境条件を考慮するようにしてください。想定された耐用期間を通して安全を保証するため、設置およびメンテナンスのための指示を細部まで遵守してください。
- 防災処理されたジョイントは、修理を目的としたものではありません。
- 非標準的な塗料オプションを使用した場合、静電放電による危険を引き起こす恐れがあります。塗装面に静電気の蓄積を起こすおそれのある設置状況を回避し、塗装面は湿らせた布で清掃してください。特殊オプションコードの塗装を注文する場合は、詳細をメーカーにお問い合わせください。
- 設置場所の最大指定温度より 5 °C 高い温度に対応する適切なケーブル、グラウンド、プラグを使用してください。

コンジット/ケーブル導入口

特に指定がない限り、ハウジングエンクロージャのコンジット/ケーブル導入口は、 $\frac{1}{2}$ ~14 NPT 型式を使用してください。導入口を閉じるときは、互換性のあるねじ形状のプラグ、アダプタ、グラウンドまたはコンジットのみを使用してください。M20 とマークされたエントリのねじサイズは、M20 x 1.5 です。複数のコンジット入端のある機器では、すべての導入口のねじサイズは同一です。危険区域に設置する場合、ケーブル/コンジット入端には、適切なリストに掲載された、あるいは Ex 認証済みプラグ、グラウンド、アダプタのみを使用してください。

I1 ATEX 本質安全防爆

証明書	BAS00ATEX1166X
規格	EN60079-0:2012+A11:2013, EN60079-11:2012
マーク	⊕ II 1 G Ex ia IIC T4 Ga (-55 °C ≤ Ta ≤ +70 °C)

表 43: 入力パラメータ

パラメータ	HART
電圧 U_i	30 V
電流 I_i	200 mA
電力 P_i	0.9 W
キャパシタンス C_i	0.012 μ F

安全に使用するための特別条件 (X) :

- 装置は EN60079-11 で要求される 500 V の絶縁試験に耐えることができません。装置を設置する際はこの点に注意してください。
- アルミ合金製で保護用のポリウレタン仕上げが施されている筐体の場合も、装置がゾーン 0 環境に設置されている場合には衝撃や摩耗から保護するよう注意してください。

N1 ATEX タイプ n

証明書	BAS00ATEX3167X
規格	EN60079-0:2012+A11:2013, EN60079-15:2010
マーク	⊕ II 3 G Ex nA IIC T5 Gc (-55 °C ≤ Ta ≤ +70 °C)

安全な使用のための特別条件 (X) :

本装置は EN60079-15 で要求される 500 V の絶縁試験に耐えることができません。装置を設置する際はこの点に注意してください。

ND ATEX 防塵

証明書: BAS01ATEX1427X
 規格: EN60079-0:2009+A31:2013, EN60079-11:2012
 マーク: Ⓢ II 1 D Ex t III C T50 °C T₅₀₀ 60 °C Da

安全に使用するための特別条件 (X) :

1. エンクロージャの進入保護を少なくとも IP66 に維持するケーブルエントリを使用する必要があります。
2. 使用しないケーブル挿入部は、筐体の保護等級を IP66 以上に維持するブランクプラグでふさぐ必要があります。
3. ケーブルエントリとブランクプラグは装置の周辺環境に適合し、7J の衝撃試験に耐えられなければなりません。

海外**E7 IECEx 耐圧防爆**

証明書: IECEx KEM 06.0021X
 規格: IEC 60079-0:2017, IEC 60079-1:2014, IEC 60079-26:2014
 マーク: Ex db IIC T6...T4 Ga/Gb T6 (-60 °C ≤ T_a ≤ +70 °C)、T5/T4 (-60 °C ≤ T_a ≤ +80 °C)

表 44 : プロセス接続温度

温度クラス	プロセス接続温度	周囲温度
T6	-60~+70 °C	-60~+70 °C
T5	-60~+80 °C	-60~+80 °C
T4	-60~+120 °C	-60~+80 °C

安全に使用するための特別条件 (X) :

1. この機器には、EPL Ga (プロセス接続) と EPL Gb (装置のその他すべての部分) の間の境界を形成する厚さ 1 mm 未満の薄壁ダイアフラムが含まれます。ダイアフラムの材質についてはモデルコードとデータシートを参照してください。設置中、保守および使用においてはダイアフラムが受ける環境条件を考慮するようにしてください。想定された耐用期間を通して安全を保証するため、設置およびメンテナンスのための指示を細部まで遵守してください。
2. 防災処理されたジョイントは、修理を目的としたものではありません。
3. 非標準的な塗料オプションを使用した場合、静電放電による危険を引き起こす恐れがあります。塗装面に静電気の蓄積を起こすおそれのある設置状況を回避し、塗装面は湿らせた布で清掃してください。特殊オプションコードの塗装を注文する場合は、詳細をメーカーにお問い合わせください。
4. 設置場所の最大指定温度より 5 °C 高い温度に対応する適切なケーブル、グラウンド、プラグを使用してください。

コンジット/ケーブル導入口

特に指定がない限り、ハウジングエンクロージャのコンジット/ケーブル導入口は、½~14 NPT 型式を使用してください。導入口を閉じるときは、互換性のあるねじ形状のプラグ、アダプタ、グラウンドまたはコンジットのみを使用してください。M20 とマークされたエントリのねじサイズは、M20 x 1.5 です。複数のコンジット入端のある機器では、すべての導入口のねじサイズは同一です。危険区域に設置する場合、ケーブル/コンジット入端には、適切なリストに掲載された、あるいは Ex 認証済みプラグ、グラウンド、アダプタのみを使用してください。

I7 IECEx 本質安全防爆

証明書: IECEx BAS12.0071X
 規格: IEC 60079-0:2011、IEC 60079-11:2011
 マーク: Ex ia IIC T4 Ga (-55 °C ≤ T_a ≤ +70 °C)

表 45 : 入力パラメータ

電圧 U _i	30 V
電流 I _i	200 mA
電力 P _i	0.9 W
キャパシタンス C _i	0.012 μF

安全に使用するための特別条件 (X) :

1. 過渡抑制端子台が取り付けられている場合、Rosemount™ 2088 は 500 V 絶縁試験に合格することができません。設置する際はこの点に注意してください。
2. アルミ合金製で保護用のポリウレタン仕上げが施されている筐体の場合も、装置がゾーン 0 環境に設置されている場合には衝撃や摩耗から保護するよう注意してください。

N7 IECEx Type n

証明書: IECEx BAS12.0072X
 規格: IEC 60079-0:2010、IEC 60079-15:2011
 マーク: Ex nA IIC T5 Gc (-40 °C ≤ T_a ≤ +70 °C)

安全使用の特別な条件 (X) :

過渡抑制端子台が取り付けられている場合、Rosemount 2088 は 500 V 絶縁試験に合格することができません。設置する際はこの点に注意してください。

NK IECEx 防塵

証明書: IECEx BAS12.0073X
 規格: IEC 60079-0:2008、IEC 60079-31:2011
 マーク: Ex t IIIC T50 °C ≤ T₅₀₀ 60 °C Da

表 46 : 入力パラメータ

	HART®
電圧 U _i	36 V
電流 I _i	24 mA

安全に使用するための特別条件 (X) :

1. エンクロージャーの進入保護を少なくとも IP66 に維持するケーブルエントリを使用する必要があります。
2. 使用しないケーブル挿入部は、筐体の保護等級を IP66 以上に維持するブランクプラグでふさぐ必要があります。
3. ケーブル挿入部とブランクプラグは装置の周囲温度に適合し、7J の衝撃試験に耐える必要があります。

ブラジル

E2 ブラジル 耐圧防爆

証明書: UL-BR 15.0728X

規格: ABNT NBR IEC 60079-0:2013、ABNT NBR IEC 60079-1:2016、ABNT NBR IEC 60079-26:2016

マーク: Ex db IIC T6...T4 Ga/Gb T4/T5(-60 °C ≤ T_a ≤ +80 °C),
T6(-60 °C ≤ T_a ≤ +70 °C)

安全に使用するための特別条件 (X) :

- この機器には、ゾーン 0 (プロセス接続) とゾーン 1 (装置の他のすべての部分) の間の境界を形成する厚さ 1 mm 未満の薄肉ダイアフラムがあります。ダイアフラムの材質についてはモデルコードとデータシートを参照してください。設置、メンテナンスおよび使用に際しては、ダイアフラムが曝される環境条件を考慮してください。想定された耐用期間を通して安全を保証するため、設置およびメンテナンスのための指示を細部まで遵守してください。
- 防炎処理されたジョイントは、修理を目的としたものではありません。
- 非標準的な塗料オプションを使用した場合、静電放電による危険を引き起こす恐れがあります。塗装面に静電気の蓄積を起こすおそれのある設置状況を回避し、塗装面は湿らせた布で清掃してください。特殊オプションコードの塗装を注文する場合は、詳細をメーカーにお問い合わせください。

I2 ブラジル 本質安全防爆

証明書: UL-BR 13.0246X

規格: ABNT NBR IEC 60079-0:2008 + 正誤表 1:2011、ABNT NBR IEC 60079-11:2009

マーク: Ex ia IIC T4 Ga (-55 °C ≤ T_a ≤ +70 °C)

表 47: 入力パラメータ

電圧 U _i	30 V
電流 I _i	200 mA
電力 P _i	0.9 W
キャパシタンス C _i	0.012 μF
インダクタンス L _i	0 mH

安全に使用するための特別条件 (X) :

- 過渡抑制端子台が取り付けられている場合、Rosemount™ 2088 は 500 V 絶縁試験に合格することができません。設置する際はこの点に注意してください。
- アルミ合金製で保護用のポリウレタン仕上げが施されている筐体の場合にも(装置が EPL Ga を必要とするゾーン 0 エリアに設置されている場合には衝撃や摩耗から保護するよう注意してください)。

中国

E3 中国 防炎

証明書: GYJ17.1158X

規格: GB 3836.1-2010, GB 3836.2-2010, GB 3836.20-2010

マーク: : Ex d IIC T6~T4 Ga/Gb, T5/T4(-60 °C ≤ T_a ≤ +80 °C), T6(-60 °C ≤ T_a ≤ +70 °C)

安全な使用のための特別条件 (X) :

修理作業がフレームパスに関する場合は製造元に連絡してください。

I3 中国本質安全防爆

証明書: GYJ17.1157X
 規格: GB3836.1-2010, GB3836.4-2010, GB3836.20-2010
 マーク: Ex ia IIC T4 Ga (-55 °C ≤ T_a ≤ +70 °C)

安全に使用するための特別条件 (X) :

1. ゾーン0で使用するときには、筐体には軽金属が含まれている場合があるため、衝撃や摩擦による発火の危険を回避する注意が必要です。
2. 過渡保護板が選択される時(オプションコード T1)には、本機器は、GB3836.4-2010 の 6.3.12 項で義務付けられている 500 V r.m.s 絶縁試験に合格できません。

N3 中国 タイプ n

証明書: GYJ17.1159X
 規格: GB3836.1-2010、GB3836.8-2014
 マーク: Ex nA IIC T5 Gc (- 40 °C ≤ T_a ≤ +70 °C)

安全な使用のための特別条件 (X) :

過渡保護板が選択される時(オプションコード T1)には、本機器は、GB3836.4-2010 の 6.3.12 項で義務付けられている 500 V r.m.s 絶縁試験に合格できません。

技術規則関税同盟 (EAC)**EM EAC 耐圧防爆**

証明書 EAEC RU C-US.EX01.B.00176
 マーク Ga/Gb Ex db IIC T5/T6 X, T5(-60 °C ≤ T_a ≤ +80 °C), T6(-60 °C ≤ T_a ≤ +70 °C)

安全な使用のための特別条件 (X) :

特別な条件については証明書を参照してください。

IM EAC 本質安全防爆

証明書 EAEC RU C-US.EX01.B.00176
 マーク 0Ex ia IIC T4 Ga X, T4(-55 °C ≤ T_a ≤ +70 °C)

安全な使用のための特別条件 (X) :

特別な条件については証明書を参照してください。

組み合わせ

K1	E1、I1、N1 の組み合わせ
K2	E2 と I2 の組合せ
K3	E3 と I3 の組合せ
K5	E5 と I5 の組合せ
K6	E6 と I6 の組合せ
K7	E7、I7、N7、NK の組み合わせ
KB	K5 と K6 の組合せ
KD	E1、I1、K5、K6 の組み合わせ
KM	EM、IM の組み合わせ

コンジットプラグとアダプタ

IECEX 耐圧防爆、安全増防爆

証明書: IECEx FMG 13.0032X

規格: IEC60079-0:2011、IEC60079-1:2007、IEC60079-7:2006-2007

マーク: Ex d e IIC Gb

ATEX 耐圧防爆/安全増防爆

証明書: FM13ATEX0076X

規格: EN60079-0:2012、EN60079-1:2007、IEC60079-7:2007

マーク: Ⓜ II 2 G Ex d e IIC Gb

表 48: コンジットプラグねじサイズ

ねじ	識別マーク
M20 x 1.5	M20
½ - 14 NPT	½ NPT
G½	G½

表 49: ねじアダプタねじサイズ

オスねじ	識別マーク
M20 x1.5-6H	M20
½ - 14 NPT	½ - 14 NPT
¾ - 14 NPT	¾ - 14 NPT
雌ねじ	識別マーク
M20 x1.5-6H	M20
½ - 14 NPT	½ - 14 NPT
G½	G½

安全な使用のための特別条件 (X) :

- 安全増保護タイプ「e」でねじアダプタまたはブランクプラグを筐体と併用する場合、筐体の保護等級 (IP) を維持するために入口ねじを適切に密封する必要があります。

2. ブランクプラグはアダプタと併用しないでください。
3. ブランクプラグおよびねじアダプタは NPT またはメートル単位のねじ形状のどちらかである必要があります。ねじ形状は既存の（従来型の）機器の設置にのみ使用できます。

Rosemount 2051 ワイヤレス

改訂 1.11 版

欧州指令に関する情報

EU 適合宣言書の写しは、クイック・スタート・ガイドの最後にあります。EU 適合宣言書の最新版は [Emerson.com/Rosemount](https://www.emerson.com/Rosemount) で見ることができます。

電気通信規格への準拠

すべての無線機器は、RF スペクトルの使用に関する規制に準拠していることを確認するための認証が必要です。ほぼすべての国で、このような製品認証が必要とされています。Emerson は完全に準拠した製品を供給し、各国の指令またはワイヤレスデバイスの使用に関する法律に違反するリスクを排除するために、世界中の政府機関と連携しています。

FCC および IC

本機器は、FCC 規則のパート 15 に準拠しています。運用は次の条件に基づいて行う必要があります。本機器は有害な干渉を引き起こすことはありません。本機器は、望まない動作を引き起こす可能性のある干渉を含め、受信したすべての干渉を受信します。本機器は、すべての人からのアンテナ分離距離が 20 cm 以上になるように設置する必要があります。

通常使用区域に関する認証

トランスミッタは標準として、連邦労働安全衛生局 (OSHA) の認定を受けた国家認定試験機関 (NRTL) によって、設計が基本的な電氣的、機械的、および防火要件を満たしていることを確認するための検査および試験が実施されています。

北米での取付け

US National Electrical Code® (米国電気工事規定、NEC) および Canadian Electrical Code (カナダ電気規則、CEC) では、ディビジョンのマークが付いた機器をゾーンで使用すること、およびゾーンのマークが付いた機器をディビジョンで使用することを許可しています。これらのマークは領域分類、ガス、温度クラスに適している必要があります。この情報はそれぞれの規程で明確に定義されています。

米国

I5 米国本質安全防爆 (IS)

証明書: FM 19US0050X

規格: FM Class 3600 – 2018、FM Class 3610 – 2018、FM Class 3810 – 2018、ANSI/ISA 60079-0:2013、ANSI/UL 60079-11:2014、NEMA 250: 2003、ANSI/IEC 60529:2014、ANSI/UL 61010:2016

マーク: IS CL I, DIV 1, GP A, B, C, D T4; CL 1, Zone 0 AEx ia IIC T4; T4(-40 °C ≤ T_a ≤ +70 °C) Rosemount の図面 03031-1062 に従って設置した場合; Type 4X/IP66/IP68

安全に使用するための特別条件 (X) :

1. Rosemount 2051 無線圧力伝送器には、701PGNKF Rosemount SmartPower™ バッテリーバックのみを使用してください。
2. インライン圧力センサは 10 % 以上のアルミニウムを含む場合があります。衝撃や摩擦による発火の可能性が考えられます。設置および使用の際には衝撃や摩擦を防止する注意が必要です。

3. トランスミッタハウジングの表面電気抵抗は1ギガオーム以上です。静電気の蓄積を防ぐため、溶剤や乾燥した布でこすったり清掃したりしないでください。

カナダ

I6 カナダ 本質安全防爆

証明書: CSA 2526009

規格: CAN/CSA C22.2 No.0-M91、CAN/CSA C22.2 No. 94-M91、CSA 規格 C22.2 No. 142-M1987、CSA 規格 C22.2 No. 157-92、CSA 規格 C22.2 No. 60529:05

マーク: Intrinsically Safe for Class I, Division 1, Groups A, B, C, D, T4 (Rosemount 図面 03031-1063 に従って設置した場合); Type 4X/IP66/IP68

欧州

I1 ATEX 本質安全防爆

証明書: Baseefa12ATEX0228X

規格: EN 60079-0:2012、EN 60079-11:2012

マーク:  II 1 G Ex ia IIC T4 Ga, T4(-40 °C ≤ T_a ≤ +70 °C) IP66/IP68

安全に使用するための特別条件 (X) :

1. プラスチック製筐体は静電気による発火の危険性があるため、乾いた布でこすったり、拭いたりしないでください。
2. Rosemount 701PGNKF 電源モジュールは危険区域でも交換できます。電源モジュールの表面抵抗は1 GΩより大きく、無線機器の筐体に正しく取り付ける必要があります。設置場所への輸送時および設置場所からの輸送時には、静電気の蓄積を防止するために注意を払う必要があります。

国際

I7 IECEx 本質安全防爆

証明書: IECEx BAS 12.0124X

規格: IEC 60079-0:2011、IEC 60079-11:2011

マーク: Ex ia IIC T4 Ga, T4(-40 °C ≤ T_a ≤ +70 °C) IP66/IP68

安全に使用するための特別条件 (X) :

1. プラスチック製筐体は静電気による発火の危険性があるため、乾いた布でこすったり、拭いたりしないでください。
2. Rosemount 701PGNKF 電源モジュールは危険区域でも交換できます。電源モジュールの表面抵抗は1 GΩより大きく、無線機器の筐体に正しく取り付ける必要があります。設置場所への輸送時および設置場所からの輸送時には、静電気の蓄積を防止するために注意を払う必要があります。

ブラジル

I2 ブラジル 本質安全防爆

証明書: UL-BR 13.0534X

規格: ABNT NBR IEC 60079-0:2013、ABNT NBR IEC 60079-11:2013

マーク: Ex ia IIC T4 IP66 Ga, T4 (-40 °C ≤ T_a ≤ +70 °C)

安全な使用のための特別条件 (X) :

特別な条件については証明書を参照してください。

中国

I3 中国本質安全防爆

証明書:	GYJ17.1225X GYJ20.1487X [流量計]
規格:	GB3836.1-2010, GB3836.4-2010, GB3836.20-2010
マーキング:	Ex ia IIC Ga T4, -40 ~ +70 °C

安全な使用のための特別条件 (X):

特別な条件については証明書を参照してください。

日本

I4 日本 本質安全防爆

証明書:	TC22022X (Rosemount 2051C/L) TC22023X (Rosemount 2051T) TC22024X (Rosemount 2051CFx)
マーク:	Ex ia IIC T4 Ga, T4 (-20 ~ +60 °C)

安全な使用のための特別条件 (X):

特別な条件については証明書を参照してください。

EAC

IM EAC 本質安全防爆

証明書:	EAƎC RU C-US.EX01.B.00175/20
マーク:	0Ex ia IIC T4 Ga X; (-60 °C ≤ Ta ≤ +70 °C)

安全な使用のための特別条件 (X):

特別な条件については証明書を参照してください。

韓国

IP 韓国 本質安全防爆

証明書:	13-KB4BO-0220X
マーク:	Ex ia IIC T4 (-40 °C ≤ Ta ≤ +70 °C)

安全な使用のための特別条件 (X):

特別な条件については証明書を参照してください。

その他の認証

SBS アメリカ船級協会 (ABS) 型式承認

証明書:	15-HS1405241-PDA
目的とする用途:	海洋/沖合での応用 — 液体気体および蒸気のゲージ圧力/絶対圧力の測定
ABS 規則:	2015 鋼船規則 1-1-4/7.7、1-1-補遺 3、1-1-補遺 4

SBV ビューローベリタス (BV) 型式承認

証明書: 23157 BV

BV 規則: ビューローベリタス鋼船分類規則

用途: 等級表記: AUT-UMS、AUT-CCS、AUT-PORT、および AUT-IMS。圧カトランスミッタタイプ 2051 はディーゼルエンジンには設置できません。

SDN Det Norske Veritas (DNV) 型式承認

証明書: TAA000004F

目的とする用途: DNV GL 分類規則 - 船舶および沖合ユニット

用途:

位置等級	
タイプ	2051
温度	B
湿度	B
振動	A
EMC	B
筐体	D

Rosemount 485 Annubar プライマリエlement



Rosemount 485 Annubar プライマリエlementは、T字型のセンサー設計を利用し、クラス最高の精度とパフォーマンスを実現します。

- 最大 0.75 パーセントの流量精度
- DP 流量計で最も低い恒久圧力損失
- 2~96 インチ (50~2400 mm) の配管径で使用可能
- 標準 485 モデルコード: **485 L 060 D C H P S 2 T1 0 0 0 3**

補足説明

仕様

寸法図と設置手順については、[関連ドキュメント](#)を参照してください。

オンライン製品構成システム

多くの製品は、製品構成システムを使ってオンラインで構成できます。上の「**Configure**」ボタンを選択するか、弊社[ウェブサイト](#)にアクセスして開始してください。このツールによる構成と仕様の検証によって、製品をより素早く正確に構成できます。

仕様およびオプション

各設定の詳細については、「仕様およびオプション」のセクションを参照してください。製品の材質、オプション、コンポーネントの仕様の決定および選択は、その機器の購入者が行う必要があります。詳細については、「材質の選択」のセクションを参照してください。

本体のサイズ決定と選択

Rosemount 流量計はすべて、DP 流量サイズおよび選択ツールで、用途固有の要件に合わせてサイズを決定できます。このツールは、選択した製品が用途の要件を満たしているかどうかを検証し、異なる主要な要素を比較して、詳細な制度の比較グラフを生成します。

サイズ決定が完了すると、構成ツールを使用して、要件に適合し、あらゆる追加のオプションや承認を含んだ完全に有効なモデルコードを作成できます。

リードタイムの最適化

星印のついた製品 (★) は最もよく利用されるオプションであり、最短納期での納品をご希望の場合は選択してください。星印のついていない製品は、星印のある製品と比べて納期が長くなります。

必須構成機器

モデル

コード	説明	
485	Rosemount Annubar プライマリ・エレメント	★

流体タイプ

コード	説明	
L	液体	★
G	ガス	★
S	蒸気	★

配管径

実際のユニットはお客様側で指定されたパイプ内径と壁面寸法に合わせて製造されます。モデル内の配管径コードは公称サイズとして使用され、サイズ決定プログラムによって自動的に選択されます。

コード	説明	
020	2 インチ (50 mm)	★
025	2½ インチ (63.5 mm)	★
030	3 インチ (80 mm)	★
035	3½ インチ (89 mm)	★
040	4 インチ (100 mm)	★
050	5 インチ (125 mm)	★
060	6 インチ (150 mm)	★
070	7 インチ (175 mm)	★
080	8 インチ (200 mm)	★
100	10 インチ (250 mm)	★
120	12 インチ (300 mm)	★
140	14 インチ (350 mm)	
160	16 インチ (400 mm)	
180	18 インチ (450 mm)	
200	20 インチ (500 mm)	
240	24 インチ (600 mm)	
300	30 インチ (750 mm)	
360	36 インチ (900 mm)	
420	42 インチ (1066 mm)	
480	48 インチ (1210 mm)	
600	60 インチ (1520 mm)	
720	72 インチ (1820 mm)	
780	78 インチ (1950 mm)	

コード	説明	
840	84 インチ (2100 mm)	
900	90 インチ (2250 mm)	
960	96 インチ (2400 mm)	

パイプ内径の範囲

コード	説明	
Z	お客様の提供するパイプ ID に合わせてカスタム製造	★

パイプの材質/取付用アセンブリの材質

コード	説明	
C	CS (A105)	★
S	316 SST	★
0 ⁽¹⁾	取付けなし (お客様側で用意)	★
G	クロムモリブデン鋼 F-11	
N	クロムモリブデン鋼 F-22	
J	クロムモリブデン鋼 F-91	

(1) お客様側で用意された取付または絶縁バルブの場合、サイズ決定時とご注文時に関連する寸法を示してください。

配管方向

コード	説明	
H	水平配管	★
D	下向きに流れる垂直配管	★
U	上向きに流れる垂直配管	★

Rosemount Annubar タイプ

コード	説明	
P	Pak-Lok	★
F	フランジ式、対向側支持付き	★
T ⁽¹⁾	ねじ込み式	★
L	Flange-Lok	
G	ギヤドライブ Flo-Tap	
M	手動 Flo-Tap	

(1) このオプションは中国だけに提供されています。

センサ材料

コード	説明	
S	316 SST	★

コード	説明	
H	合金 C-276	

センササイズ

コード	説明	
1	センササイズ 1 — 配管径 2~8 インチ (50~200 mm)	★
2	センササイズ 2 — 配管径 6~96 インチ (50~2400 mm)	★
3	センササイズ 12 インチ (3 — 300 mm) を超える配管径	★

取付方式

コード	説明	
T1	圧縮またはねじ込み式接続	★
A1	クラス 150 RF ASME B16.5	★
A3	クラス 300 RF ASME B16.5	★
A6	クラス 600 RF ASME B16.5	★
A9 ⁽¹⁾	クラス 900 RF ASME B16.5	
AF ⁽¹⁾	クラス 1500 RF ASME B16.5	
AT ⁽¹⁾	クラス 2500 RF ASME B16.5	
D1	PN16 EN-1092-1 RF	★
D3	PN40 EN-1092-1 RF	★
D6	PN100 EN-1092-1 RF	★
R1	クラス 150 RTJ ASME B16.5	
R3	クラス 300 RTJ ASME B16.5	
R6	クラス 600 RTJ ASME B16.5	
R9 ⁽¹⁾	クラス 900 RTJ ASME B16.5	
RF ⁽¹⁾	クラス 1500 RTJ ASME B16.5	
RT ⁽¹⁾	クラス 2500 RTJ ASME B16.5	

(1) 別置型取付けのみに使用できます。

対向側支持またはパッキン押さえ

コード	説明			
0	対向側支持またはパッキン押さえなし (Pak-Lok、Flange-Lok、ねじ込み式のモデルには必要)			★
対向側支持 - フランジ式モデルに必要				
C	NPT ねじ込み式対向側支持アセンブリ			★
D	溶接式対向側支持アセンブリ			★
パッキン押さえ - Flo-Tap モデルに必要				
	パッキン押さえの材質	ロッドの材質	パッキンの材質	
J ⁽¹⁾	SST パッキン押さえ/ケージニップル	CS (炭素鋼)	PTFE	
K ⁽¹⁾	SST パッキン押さえ/ケージニップル	SST	PTFE	
L ⁽¹⁾	SST パッキン押さえ/ケージニップル	CS (炭素鋼)	グラファイト	
N ⁽¹⁾	SST パッキン押さえ/ケージニップル	SST	グラファイト	
R	合金 C-276 パッキン押さえ/ケージニップル	SST	グラファイト	

(1) ケージニップルは304SST製です。

遮断弁 (Flo-Tap モデル用)

コード	説明			
0 ⁽¹⁾	該当なし、またはお客様による提供			★
1	ゲートバルブ、CS			
2	ゲートバルブ、SST			
5	ボールバルブ、CS			
6	ボールバルブ、SST			

(1) お客様側で用意された取付または絶縁バルブの場合、サイズ決定時とご注文時に関連する寸法を示してください。

温度測定

コード	説明			
T	一体型 RTD (クラス 600 超のフランジ式モデルでは使用不可)			★
0	温度センサなし			★
R	リモートサーモウェルと RTD			

トランスミッタ接続プラットフォーム

コード	説明			
3	直付け、一体型 3 弁用 マニホールド - クラス 600 を超えるフランジ式モデルでは使用不可			★
5	直付け、5 弁用 マニホールド - クラス 600 を超えるフランジ式モデルでは使用不可			★
7	別置型取付け NPT 接続 (½ インチ NPT)			★
6	直付け、高温 5 弁用 マニホールド - クラス 600 を超えるフランジ式モデルでは使用不可			
8	別置型取付け SW 接続 (½ インチ)			
A ⁽¹⁾	別置型取付け NPT 接続、一体型ニードルバルブ			★

コード	説明	
B ⁽¹⁾	別置型取付け SW 接続、一体型ニードルバルブ	★

(1) このオプションは中国だけに提供されています。

その他のオプション

製品の延長保証

コード	説明	
WR3	3 年限定保証	★
WR5	5 年限定保証	★

耐圧試験

流量エレメントのみを対象とし、取付金具の試験は実施されません。

コード	説明	
P1	証明書付きの静水圧試験	
PX	拡張静圧試験	

特殊クリーニング

コード	説明	
P2	洗浄（特殊なプロセス用）	

材質試験

コード	説明	
V1	染色浸透探傷検査	

材質検査

コード	説明	
V2	X 線検査	

流量校正

コード	説明	
W1	流量校正 (K ファクタの平均値)	

特別な検査

コード	説明	
QC1	目視検査と寸法検査 (証明書付き)	★
QC7	検査と性能証明書	★

表面仕上げ

この表面仕上げオプションは、必要に応じてサイズ決定ツールで自動選択されます。

コード	説明	
RL	ガス、蒸気における低レイノルズ数パイプの表面仕上げ	★
RH	液体中の高レイノルズ数パイプの表面仕上げ	★

材料トレーサビリティ証明書

別置型取付けオプションの機器接続部と Flo-Tap モデルの遮断弁は、材料トレーサビリティ認証に含まれていません。

コード	説明	
Q8	材料トレーサビリティ認証、EN 10204:2004 3.1 準拠	★

Positive material identification (PMI: 現地材質確認)

圧力保持部品のみで、絶縁バルブや機器バルブは含まれません。

コード	説明	
Q76	PMI 検証と証明書	

規格適合性

コード	説明	
J2	ANSI/ASME B31.1	
J3	ANSI/ASME B31.3	

材質の適合

構成材質は、サワー原油の現場生産環境のために NACE MR0175/ISO で強調されている冶金的な要件に準拠しています。特定の材料には環境制限が適用されます。詳細は最新の規格を参照してください。選択した材質が、サワー油精製環境向けの NACE MR0103 にも適合していることを認定します。

コード	説明	
J5	NACE MR0175/ISO 15156 に準拠した接液部の認定書	

国別証明書

コード	説明	
J6	欧州圧力機器指令 (PED)	★
J1	カナダの登録	
J8	特殊機器型式試験の中国証明書	

フランジ型パイプ・スプール部に取付け

スプール部の長さスケジュールについては、[Rosemount 485](#) の仕様セクションを参照してください。

コード	説明	
H3	クラス 150 フランジ接続 (Rosemount 標準の長さスケジュール番号)	
H4	クラス 300 フランジ接続 (Rosemount 標準の長さスケジュール番号)	

コード	説明	
H5	クラス 600 フランジ接続 (Rosemount 標準の長さスケジュール番号)	

別置型取付けオプションの機器接続部品

コード	説明	
G2	ニードルバルブ、SST	★
G6	OS&&Y ゲートバルブ、SST	★
G1	ニードルバルブ、CS	
G3	ニードルバルブ、合金 C-276	
G5	OS&&Y ゲートバルブ、CS	
G7	OS&&Y ゲートバルブ、合金 C-276	

特別な出荷

Rosemount 486 モデルを注文する必要があります。Rosemount 486 モデルにも Y1 オプションを付けます。

コード	説明	
Y1	取付金具は別送です	★

取付け

コード	説明	
H1	トランスミッタに取付け	

特別な寸法

コード	説明	
VM	可変取付	

仕様

性能仕様

性能仕様の前提条件

パイプ内径の測定 (またはパイプ断面積の測定)

吐出係数

流量の ±0.75 パーセント

再現性

±0.1%

配管径

- センササイズ 1: 2~8 インチ (50~200 mm)
- センササイズ 2: 6~96 インチ (150~2400 mm)
- センササイズ 3: 12~96 インチ (300~2400 mm)

注

より大きい配管径では一部の Annubar タイプを使用できません。

表 50: レイノルズ数とプローブ幅

センササイズ	最小ロッドレイノルズ数 (R_d)	プローブ幅 (d) (インチ)
1	6500	0.590 インチ (14.99 mm)
2	12500	1.060 インチ (26.92 mm)
3	25000	1.935 インチ (49.15 mm)

$$R_d = \frac{d \times v \times \rho}{\mu}$$

それぞれの意味は次のとおりです。

d = プローブ幅 (フィート)

v = 流体の速度 (フィート/秒)

ρ = 流体の密度 (lbm/フィート³)

μ = 流体の粘度 (lbm/フィート-秒)

サイズ決定

サイズ決定とメータの選択についてサポートが必要な場合は、弊社 [ウェブサイト](#) にアクセスするか、弊社担当者にお問い合わせください。用途の検証のため、ご注文の前に構成データシートが必要です。構成データシートを完成させるには、[DP Flow Configuration Assistant](#) (差圧流量構成アシスタント) にアクセスしてください。

流量測定可能範囲

10:1 比以上

Rosemount Annubar センサの表面仕上げ

Rosemount Annubar プライマリの前面は、高レイノルズ数の用途 (通常はガスと上記) 用の表面性状に仕上がっています。この表面性状によって、さらに 1 つの乱流境界層がセンサの前面に作られます。乱流の増加によって、センサ端部でより予測可能で再現性の高い流れの分離が行われます。用途ごとの適切な表面仕上げは Emerson サイズ決定プログラムによって決まります。

機能の仕様

サービス

- 液体
- 気体
- 蒸気

プロセス温度制限

直接取付トランスミッタ

- 500 °F (260 °C)
- 750 °F (398 °C) (ダイレクトマウント、高温 5 バルブマニホールド (伝送器接続プラットフォームコード 6) での使用時)。スチームプロセスの最大温度上限は 650 °F (343 °C) です。

別置型取付トランスミッタ

- -325 ~ 1250 °F (-198 ~ 677 °C) - 合金 C-276 センサー材質 (1000 °F (538 °C) を超える超高温スチーム用途では、Rosemount 585 と合金 800H センサー材質の使用が推奨されます。)
- -325 ~ 850 °F (-198 ~ 454 °C) - SST センサー材質
- 600 °F (315 °C) (Rosemount Annubar ねじ型)

圧力および温度制限

直接取付トランスミッタ

- 最大 Class 600 ANSI (100 °F [38 °C で 99 bar] で 1440 psig)
- クラス 600 より大きいフランジ形取付タイプでは、一体型温度測定を使用できません。

別置型取付トランスミッタ

注

静圧選択は、圧力の制限に影響する場合があります。

最大 Class 2500 ANSI (100 °F [38 °C で 416 bar] で 6000 psig)

物理的仕様

温度測定

一体型 RTD

- 100 Ω プラチナ RTD
- 4 線式 RTD ($\alpha = 0.00385$)

別置型 RTD

100 Ω プラチナ RTD、½ NPT ニップルと継手の負荷がかかったバネ

別置型 RTD サーマウエル

½ × ½ NPT、316 SST または合金 C-276 (指定の Rosemount Annubar センサの材質と同じ)。½ インチの溶接カプレット付き (該当する場合、指定の取付けアセンブリの材質と同じ)

Rosemount Annubar センサの材質

- 316 SST
- 合金 C-276

取付具の材質

- CS (A105)
- 316 SST
- クロムモリブデン鋼 F-11
- クロムモリブデン鋼 F-22
- クロムモリブデン鋼 F-91

Rosemount Annubar タイプ

Pak-Lok モデル (オプション P)

- 最大定格クラス 600 ANSI (100 °F で 1440 psig [38 °C で 99 bar]) の圧縮密閉メカニズムを提供

ガス/液体センサの材質による温度制限: SST: (-325 ~ 850 °F [-198 ~ 454 °C])
合金 C-276: (-325 ~ 1250 °F [-198 ~ 677 °C])

センサの材質による蒸気温度制限 SST: (-325 ~ 600 °F [-198 ~ 315 °C])
合金 C-276: (-325 ~ 600 °F [-198 ~ 315 °C])

- 600 °F (315 °C) を超えるスチームでは使用不可

ねじ込み式モデル (オプション T)

注

この Annubar タイプは中国でのみ提供されています。

- 最大定格クラス 600 ANSI (100 °F で 1440 psig [38 °C で 99 bar]) の圧縮密閉メカニズムを提供
- 温度上限: -20 ~ 600 °F (-28 ~ 315 °C)

フランジ式、対向側支持付きモデル (オプション F)

- パイプと同じ材質で、2 番目のパイプ貫通が必要な対向側支持を提供
- センサフランジは Rosemount Annubar センサと同じ材質で、取付フランジはパイプと同じ材質です。

- フランジ式取付金具: ナット、スタッド、ガスケット (DIN ユニットのナット、スタッド、ガスケットなしで提供)。付属の標準ボルトは CS (A193 B7/A194 2H) です。付属の標準ガスケットはらせん型 304SST 柔軟グラファイト充填です。

ガス/液体センサの材質による温度制限:	SST: (-40 ~ 850 °F [-40 ~ 454 °C]) 合金 C-276: (-40 ~ 1250 °F [-40 ~ 677 °C])
センサの材質による蒸気温度制限	SST: (-40 ~ 850 °F [-40 ~ 454 °C]) 合金 C-276: (-40 ~ 1000 °F [-40 ~ 538 °C])

Flange-Lok モデル (オプション L)

- Flange-Lok 取付金具: ナット、スタッド、ガスケット (DIN ユニットのナット、スタッド、ガスケットなしで提供)。付属の標準ボルトは CS (A193 B7/A194 2H) です。付属の標準ガスケットはらせん型 304SST 柔軟グラファイト充填です。

ガス/液体センサの材質による温度制限:	SST: (-40 ~ 850 °F [-40 ~ 454 °C]) 合金 C-276: (-40 ~ 1250 °F [-40 ~ 677 °C])
センサの材質による蒸気温度制限	SST: (-40 ~ 600 °F [-40 ~ 315 °C]) 合金 C-276: (-40 ~ 600 °F [-40 ~ 315 °C])

- 600 °F (315 °C) を超えるスチームでは使用不可

Flo-Tap モデル (オプション G および M)

- ケージニップルは 304 SST 製
- 対向側支持なし
- ねじ込み式接続はセンササイズ 3 では使用不可
- ギアドライブはセンサーサイズ 1 では使用不可
- パッキンググランドが必要
- パッキンググランド材質温度上限
 - PTFE: -20 ~ 400 °F (-29 ~ 204 °C)
 - グラファイト: -20 ~ 850 °F (-29 ~ 454 °C)
- 遮断弁を含む
 - 遮断弁の圧力定格は、取付タイプで指定されているセンサフランジおよび取付フランジと同じです。
 - 遮断弁は DIN フランジでは提供されません。お客様側で用意する必要があります。
- ねじ込み式 Flo-Tap モデルでは、遮断弁 NPT サイズは 1/4 インチ (センササイズ 1) および 2 インチ (センササイズ 2) です。

表 51 : Rosemount Annubar タイプ仕様表

オプションコード	説明	Pak-Lok ⁽¹⁾	ねじ込み式	Flange-Lok	フランジ	手動およびギアドライブ Flo-Tap
T1 ⁽¹⁾	Pak-Lok 本体	X				
	ねじ込み部本体 ⁽²⁾		X			
	ねじ込み式接続部					X
A1	クラス 150 RF ASME B16.5			X	X	X
A3	クラス 300 RF ASME B16.5			X	X	X
A6	クラス 600 RF ASME B16.5			X	X	X
A9 ⁽²⁾	クラス 900 RF ASME B16.5				X	
AF ⁽²⁾	クラス 1500 RF ASME B16.5				X	
AT ⁽²⁾	クラス 2500 RF ASME B16.5				X	
D1	PN16 EN-1092-1 RF			X	X	X

表 51 : Rosemount Annubar タイプ仕様表 (続き)

オプションコード	説明	Pak-Lok ⁽¹⁾	ねじ込み式	Flange-Lok	フランジ	手動およびギアドライブ Flo-Tap
D3	PN40 EN-1092-1 RF			X	X	X
D6	PN100 EN-1092-1 RF			X	X	X
R1	クラス 150 RTJ ASME B16.5			X	X	X
R3	クラス 300 RTJ ASME B16.5			X	X	X
R6	クラス 600 RTJ ASME B16.5			X	X	X
R9 ⁽²⁾	クラス 900 RTJ ASME B16.5				X	
RF ⁽²⁾	クラス 1500 RTJ ASME B16.5				X	
RT ⁽²⁾	クラス 2500 RTJ ASME B16.5				X	

(1) 最大定格 ANSI クラス 600 (100 °F で 1440 psig [38 °C で 99 bar])。

(2) 別置型取付のみ。

RTD 温度制限

一体型 (センサとトランスミッタの一体型)

-40 ~ 900 °F (-40 ~ 485 °C)

別置型

-76 ~ 1112 °F (-60 ~ 600 °C)

装置接続部と電子機器接続プラットフォーム温度範囲

表 52 : 最小/最高温度範囲

コード	説明	温度
G1	ニードルバルブ、CS	-20 ~ 775 °F (-29 ~ 412 °C)
G2	ニードルバルブ、SST	-40 ~ 850 °F (-40 ~ 454 °C)
G3	ニードルバルブ、合金 C-276	
G5	OS&&Y ゲートバルブ、CS	-20 ~ 775 °F (-29 ~ 413 °C)
G6	OS&&Y ゲートバルブ、SST	-40 ~ 850 °F (-40 ~ 454 °C)
G7	OS&&Y ゲートバルブ、合金 C-276	-40 ~ 1250 °F (-40 ~ 677 °C)
A	一体型ニードルバルブ、SST、別置型取付 NPT 接続	-20 ~ 450 °F (-29 ~ 232 °C)
B	一体型ニードルバルブ、SST、別置型取付 SW 接続	

フランジ形パイプスプール部に取り付けられた流量計 (オプションコード H3、H4、H5)

- すべてのパイプスプール部はフランジ形パイプ部です。
- フランジ形パイプスプール部の材質は、パイプ材質/取付アセンブリ材質と同じです。カーボン鋼 (A105) および 316 ステンレス鋼で提供されています。
- Class 600 および DIN フランジを超えるリモート温度測定および ANSI 定格については、工場までお問い合わせください。

表 53 : フランジ形パイプスプール部スケジュール

ASME B16.5	スケジュール
クラス 150	40
クラス 300	
クラス 600	80

表 54 : フランジ形パイプスプール部の長さ

公称パイプサイズ	長さ
2 インチ (50 mm)	10.5 インチ (267 mm)
2½ インチ (63.5 mm)	11.0 インチ (279 mm)
3 インチ (80 mm)	11.4 インチ (289 mm)
4 インチ (100 mm)	12.7 インチ (323 mm)
6 インチ (150 mm)	14.3 インチ (364 mm)
8 インチ (200 mm)	16.6 インチ (421 mm)

Rosemount 486 Annubar プライマリ・エレメント取付金具

標準 Rosemount 486 モデルコード: **486 040 C F S 1 A 1 D 0 0 Y1**

オンライン製品構成システム

多くの製品は、製品構成システムを使ってオンラインで構成できます。上の「**Configure**」ボタンを選択するか、弊社[ウェブサイト](#)にアクセスして開始してください。このツールによる構成と仕様の検証によって、製品をより素早く正確に構成できます。

仕様およびオプション

各設定の詳細については、「仕様およびオプション」のセクションを参照してください。製品の材質、オプション、コンポーネントの仕様の決定および選択は、その機器の購入者が行う必要があります。詳細については、「材質の選択」のセクションを参照してください。

本体のサイズ決定と選択

Rosemount 流量計はすべて、DP 流量サイズおよび選択ツールで、用途固有の要件に合わせてサイズを決定できます。このツールは、選択した製品が用途の要件を満たしているかどうかを検証し、異なる主要な要素を比較して、詳細な制度の比較グラフを生成します。

サイズ決定が完了すると、構成ツールを使用して、要件に適合し、あらゆる追加のオプションや承認を含んだ完全で有効なモデルコードを作成できます。

リードタイムの最適化

星印のついた製品(★)は最もよく利用されるオプションであり、最短納期での納品をご希望の場合は選択してください。星印のついていない製品は、星印のある製品と比べて納期が長くなります。

必須構成機器

モデル

コード	説明	
486	Rosemount Annubar プライマリ・エレメント取付金具	★

配管径

実際のユニットはお客様側で指定されたパイプ内径と壁面寸法に合わせて製造されます。モデル内の配管径コードは公称サイズとして使用され、サイズ決定プログラムによって自動的に選択されます。

コード	説明	
020	2 インチ (50 mm)	★

コード	説明	
025	2½ インチ (63.5 mm)	★
030	3 インチ (80 mm)	★
035	3½ インチ (89 mm)	★
040	4 インチ (100 mm)	★
050	5 インチ (125 mm)	★
060	6 インチ (150 mm)	★
070	7 インチ (175 mm)	★
080	8 インチ (200 mm)	★
100	10 インチ (250 mm)	★
120	12 インチ (300 mm)	★
140	14 インチ (350 mm)	
160	16 インチ (400 mm)	
180	18 インチ (450 mm)	
200	20 インチ (500 mm)	
240	24 インチ (600 mm)	
300	30 インチ (750 mm)	
360	36 インチ (900 mm)	
420	42 インチ (1066 mm)	
480	48 インチ (1210 mm)	
600	60 インチ (1520 mm)	
720	72 インチ (1820 mm)	
780	78 インチ (1950 mm)	
840	84 インチ (2100 mm)	
900	90 インチ (2250 mm)	
960	96 インチ (2400 mm)	

パイプの材質/取付用アセンブリの材質

コード	説明	
C	炭素鋼 (A105)	★
S	316 ステンレス鋼	★
G	クロムモリブデン鋼 F11	
N	クロムモリブデン鋼 F22	
J	クロムモリブデン鋼 F91	
0	取付具なし (お客様側で用意)	★

Rosemount Annubar タイプ

コード	説明	
P	Pak-Lok	★
F	フランジ式、対向側支持付き	★
L	Flange-Lok	
G	ギヤドライブ Flo-Tap	
M	手動 Flo-Tap	

センサ材料

コード	説明	
S	316ステンレス鋼	★
H	合金 C-276	

センササイズ

コード	説明	
1	センササイズ 1 — 配管径 2~8 インチ (50~200 mm)	★
2	センササイズ 2 — 配管径 6~96 インチ (50~2400 mm)	★
3	センササイズ 12 インチ (3 — 300 mm) を超える配管径	★

取付方式

コード	説明	
T1	圧縮/ねじ込み式接続	★
A1	クラス 150 RF ASME B16.5	★
A3	クラス 300 RF ASME B16.5	★
A6	クラス 600 RF ASME B16.5	★
A9	クラス 900 RF ASME B16.5	
AF	クラス 1500 RF ASME B16.5	
AT	クラス 2500 RF ASME B16.5	
D1	PN16 EN-1092-1 RF	★
D3	PN40 EN-1092-1 RF	★
D6	PN100 EN-1092-1 RF	★
R1	クラス 150 RTJ ASME B16.5	
R3	クラス 300 RTJ ASME B16.5	
R6	クラス 600 RTJ ASME B16.5	
R9	クラス 900 RTJ ASME B16.5	
RF	クラス 1500 RTJ ASME B16.5	
RT	クラス 2500 RTJ ASME B16.5	

対向側支持またはパッキン押さえ

コード	説明	
0	対向側支持またはパッキン押さえなし (Pak-Lok、Flange-Lok、ねじ込み式のモデルには必要)	★
対向側支持 - フランジ式モデルに必要		
C	NPT ねじ込み式対向側支持アセンブリ	★
D	溶接式対向側支持アセンブリ	★

遮断弁 (Flo-Tap モデル用)

コード	説明	
0 ⁽¹⁾	該当なし、またはお客様による提供	★
1	ゲートバルブ、CS	
2	ゲートバルブ、SST	
5	ボールバルブ、CS	
6	ボールバルブ、SST	

(1) お客様側で用意された取付または絶縁バルブの場合、サイズ決定時とご注文時に関連する寸法を示してください。

温度測定

コード	説明	
T	一体型 RTD (クラス 600 超のフランジ式モデルでは使用不可)	★
0	温度センサなし	★
R	リモートサーモウェルと RTD	

その他のオプション

特殊クリーニング

コード	説明	
P2	洗浄 (特殊なプロセス用)	

材質試験

コード	説明	
V1	染色浸透探傷検査	

材質検査

コード	説明	
V2	X 線検査	

特別な検査

コード	説明	
QC1	目視検査と寸法検査 (証明書付き)	★
QC7	検査と性能証明書	★

材料トレーサビリティ証明書

別置型取付けオプションの機器接続部と Flo-Tap モデルの遮断弁は、材料トレーサビリティ認証に含まれていません。

コード	説明	
Q8	材料トレーサビリティ認証、EN 10204:2004 3.1 準拠	★

Positive material identification (PMI: 現地材質確認)

圧力保持部品のみ。絶縁バルブや機器バルブは含まれません。

コード	説明	
Q76	PMI 検証と証明書	★

規格適合性

コード	説明	
J1	カナダの登録	★
J6	欧州圧力機器指令 (PED)	★
J2	ANSI/ASME B31.1	
J3	ANSI/ASME B31.3	
J5 ⁽¹⁾	NACE MR0175/ISO 15156 に準拠した接液部の認定書	

(1) 構成材質は、サワー原油の現場生産環境のために NACE MR0175/ISO で強調されている冶金的な要件に準拠しています。特定の材料には環境制限が適用されず。詳細は最新の規格を参照してください。選択した材質が、サワー油精製環境向けの NACE MR0103 にも適合していることを認定します。

特別な出荷

Rosemount 485 モデルにも Y1 オプションを付けてください。

コード	説明	
Y1	取付金具 (別配送)	★

Rosemount 585 Annubar プライマリ・エレメント



Rosemount 585 Annubar プライマリ・エレメントは、過酷な使用条件下での用途に対応する機能を備えた堅牢なセンサ構造を利用します。

- 主蒸気パイプ取付用金具を提供
- センサの対称設計により、双方向の流量測定が可能に
- 4~96 インチ (50~2400 mm) の配管径で使用可能
- 標準的な 585 モデルコード: **585 M S L 120 J H W 44 0 0 0 T 0 0 8 0 0**

補足説明

仕様

寸法図と設置手順については、[関連ドキュメント](#)を参照してください。

オンライン製品構成システム

多くの製品は、製品構成システムを使ってオンラインで構成できます。上の「**Configure**」ボタンを選択するか、弊社[ウェブサイト](#)にアクセスして開始してください。このツールによる構成と仕様の検証によって、製品をより素早く正確に構成できます。

仕様およびオプション

各設定の詳細については、「仕様およびオプション」のセクションを参照してください。製品の材質、オプション、コンポーネントの仕様の決定および選択は、その機器の購入者が行う必要があります。詳細については、「材質の選択」のセクションを参照してください。

本体のサイズ決定と選択

Rosemount 流量計はすべて、DP 流量サイズおよび選択ツールで、用途固有の要件に合わせてサイズを決定できます。このツールは、選択した製品が用途の要件を満たしているかどうかを検証し、異なる主要な要素を比較して、詳細な制度の比較グラフを生成します。

サイズ決定が完了すると、構成ツールを使用して、要件に適合し、あらゆる追加のオプションや承認を含んだ完全に有効なモデルコードを作成できます。

リードタイムの最適化

星印のついた製品 (★) は最もよく利用されるオプションであり、最短納期での納品をご希望の場合は選択してください。星印のついていない製品は、星印のある製品と比べて納期が長くなります。

必須構成機器

モデル

コード	説明	
585	厳しい条件下での使用に対応する Rosemount Annubar プライマリ・エレメント	

用途のタイプ

コード	説明	
S ⁽¹⁾⁽²⁾	厳しい条件下での使用に対応する Rosemount Annubar	★
M ⁽³⁾	主蒸気ライン Rosemount Annubar	

- (1) Rosemount Annubar タイプF に必要
 (2) Rosemount Annubar タイプG に必要
 (3) Rosemount Annubar タイプL に必要

流体タイプ

コード	説明	
L	液体	★
G	ガス	★
S	蒸気	★

Annubar タイプ

コード	説明	
F	フランジ式、対向側支持付き	★
L	主蒸気 Rosemount Annubar、対向側支持付き	
G	ギヤドライブ Flo-Tap	

配管径

実際のユニットはお客様側で指定されたパイプ内径と壁面寸法に合わせて製造されます。モデル内の配管径コードは公称サイズとして使用され、サイズ決定プログラムによって自動的に選択されます。

コード	説明	
040	4 インチ (100 mm)	★
050	5 インチ (125 mm)	★
060	6 インチ (150 mm)	★
080	8 インチ (200 mm)	★
100	10 インチ (250 mm)	★
120	12 インチ (300 mm)	★
140	14 インチ (350 mm)	
160	16 インチ (400 mm)	

コード	説明	
180	18 インチ (450 mm)	
200	20 インチ (500 mm)	
240	24 インチ (600 mm)	
300	30 インチ (750 mm)	
360	36 インチ (900 mm)	
420	42 インチ (1066 mm)	
480	48 インチ (1210 mm)	
600	60 インチ (1520 mm)	
720	72 インチ (1820 mm)	
780	78 インチ (1950 mm)	
840	84 インチ (2100 mm)	
900	90 インチ (2250 mm)	
960	96 インチ (2400 mm)	

取付用アセンブリの材質

コード	説明	
C	CS (A105)	★
S	316 SST	★
L	CS (A350 LF2)	
G	クロムモリブデン鋼 F-11	
N	クロムモリブデン鋼 F-22	
J	クロムモリブデン鋼 F-91	
0 ⁽¹⁾	取付具なし (お客様側で用意)	★

(1) お客様側で用意された取付または絶縁バルブの場合、サイズ決定時とご注文時に関連する寸法を示してください。

配管方向

コード	説明	
H	水平配管	★
D	下向きに流れる垂直配管	★
U	上向きに流れる垂直配管	★

センサの材質

コード	説明	
S	316 SST	★
H	合金 C-276	
W ⁽¹⁾⁽²⁾	合金 800H	

コード	説明	
K ⁽³⁾	PVDF	

- (1) Rosemount Annubar タイプG では使用不可
 (2) Rosemount Annubar タイプL に必要
 (3) このオプションはAnnubar タイプF のみで使用できます。

センササイズ

コード	説明	
11	センササイズ 11	★
22 ⁽¹⁾	センササイズ 22	★
44 ⁽²⁾⁽³⁾	センササイズ 44	

- (1) センサ材質K では使用不可
 (2) Rosemount Annubar タイプG に必要
 (3) Rosemount Annubar タイプL に必要

取付方式

コード	説明	
A	ASME B16.5 平面座フランジ	★
D ⁽¹⁾	EN-1092-1 平面座フランジ	★
R ⁽²⁾	ASME B16.5 リングタイプの接合フランジ	
0 ⁽³⁾	主蒸気パッキンググランド	

- (1) 取付けフランジボルトとガスケットのオプションコード0 を選択する必要があります。
 (2) 取付けフランジガスケットの材質オプションコード2 または0 を選択する必要があります。
 (3) Rosemount Annubar タイプL に必要。

取付圧力クラス

コード	説明	
1	クラス 150/PN 16	★
3 ⁽¹⁾	クラス 300/PN 40	★
6 ⁽¹⁾	クラス 600/PN 100	★
N ⁽¹⁾⁽²⁾	クラス 900	
F ⁽¹⁾⁽²⁾	クラス 1500	
T ⁽¹⁾⁽²⁾	クラス 2500	
0 ⁽¹⁾⁽²⁾⁽³⁾	主蒸気パッキンググランド	

- (1) センサ材質K では使用不可
 (2) Rosemount Annubar タイプG では使用不可
 (3) Rosemount Annubar タイプL に必要

対向側支持

コード	説明	
C ⁽¹⁾	NPT ネジ付き対向サポートアセンブリ	★
D ⁽²⁾	溶接された対向側支持アセンブリ	★
E	フランジ式対向側支持アセンブリ	
0 ⁽³⁾	対向側支持不要	★

(1) ASME 2500 取付け圧力クラスでは使用できません。

(2) Rosemount Annubar タイプL に必要。

(3) Rosemount Annubar タイプG に必要。

パッキン押さえ/パッキンの材質

コード	説明	
0 ⁽¹⁾	該当なし	★
L ⁽²⁾⁽³⁾	SS パッキン押さえ/グラファイトパッキン	★
T ⁽⁴⁾	主蒸気 S パッキン押さえ/グラファイトパッキン	

(1) Rosemount Annubar タイプF に必要。

(2) Rosemount Annubar タイプG に必要。

(3) ケージニップルは304SST 製です。

(4) Rosemount Annubar タイプL に必要。

挿入機構

コード	説明	
0 ⁽¹⁾	該当なし	★
C	合金鋼挿入棒/ナット	
S	SST 挿入棒/ナット	★

(1) Rosemount Annubar タイプF と L に必要

遮断弁

EN-1092-1 取付けを選択する場合は、お客様側で遮断弁を用意する必要があります。

コード	説明	
0 ⁽¹⁾⁽²⁾	該当なし、またはお客様側で用意	★
1	ゲートバルブ、CS	
2	ゲートバルブ、SST	
5	ボールバルブ、CS	
6	ボールバルブ、SST	

(1) Rosemount Annubar タイプF と L に必要。

(2) お客様側で用意された取付または絶縁バルブの場合、サイズ決定時とご注文時に関連する寸法を示してください。

温度測定

コード	説明	
0	温度センサなし不要	★
R ⁽¹⁾⁽²⁾⁽³⁾	リモート RTD (½ NPT アルミハウジング)、サーモウェル付き	
S ⁽¹⁾⁽²⁾⁽³⁾	リモート RTD (½ NPT SST ハウジング)、サーモウェル付き	★

(1) Rosemount Annubar タイプL では使用不可

(2) センサ材質K では使用不可

(3) ASME 2500 取付け圧力クラスでは使用不可

トランスミッタ接続プラットフォーム

コード	説明	
3 ⁽¹⁾⁽²⁾	直付け、3 弁用マニホールド	★
4 ⁽¹⁾⁽²⁾	直付け、デュアル 3 弁用マニホールド	
6 ⁽¹⁾⁽²⁾⁽³⁾	高温直付け 5 弁用マニホールド	
7	別置型取付け ½ インチ NPT ねじ込み式接続部	
8 ⁽⁴⁾	別置型取付け ½ インチ溶接接続部	★

(1) センサ材質S またはH のみで使用できます。

(2) 取付け圧力クラスN、T、またはF では使用できません。

(3) センサ材質S のみで使用できます。

(4) Rosemount Annubar タイプL に必要。

取付用フランジボルトの材質

コード	説明	
A	ASTM A193 Gr B7 スタッド、A194 Gr 2H ナット付き	★
0	フランジスタッド/ナットなし	★

取付用フランジガスケットの材質

コード	説明	
1	渦巻き型、ASME B16.20、304SS、可とう性グラファイト充填剤	★
0	フランジガスケットなし	★
2	リング接合、ASME B16.20、六角形、316L	
3	渦巻き型、ASME B16.20、316SS、PTFE 充填剤	

その他のオプション

製品の延長保証

コード	説明	
WR3	3 年限定保証	★
WR5	5 年限定保証	★

矩形ダクト用の取付け (オプション)

コード	説明	
RD	矩形ダクト用の Annubar 取付け	

耐圧試験

コード	説明	
P1	証明書付きの静水圧試験	
PX	拡張静圧試験	

特殊クリーニング

このオプションは、センサ材質 K では使用できません。

Rosemount Annubar タイプ F とともに選択した場合、取付用フランジガスケット材質オプション 3 を選択する必要があります。

コード	説明	
PA	クリーニング (特殊なプロセス用)	

材質試験

コード	説明	
V1	染色浸透探傷検査	

材質検査

コード	説明	
V2	X 線検査	

流量校正

コード	説明	
W1	流量校正 (K ファクタの平均値)	

特別な検査

コード	説明	
QC1	目視検査と寸法検査 (証明書付き)	★
QC7	検査と性能証明書	★

材料トレーサビリティ証明書

別置型取付けオプションの機器接続部と Flo-Tap モデルの遮断弁は、材料トレーサビリティ認証に含まれていません。

コード	説明	
Q8	材料トレーサビリティ認証 EN 10204:2004 3.1 準拠	★

Positive material identification (PMI: 現地材質確認)

圧力保持部品のみで、絶縁バルブや機器バルブは含まれません。

コード	説明	
V4	PMI 検証と認証	

規格適合性

コード	説明	
J2	ANSI/ASME B31.1	
J3	ANSI/ASME B31.3	

材質の適合

構成材質は、サワー原油の現場生産環境のために NACE MR0175/ISO で強調されている冶金的な要件に準拠しています。特定の材料には環境制限が適用されます。詳細は最新の規格を参照してください。選択した材質が、サワー油精製環境向けの NACE MR0103 にも適合していることを認定します。

コード	説明	
J5	NACE MR0175/ISO 15156 に準拠した接液部の認定書	

国別証明書

コード	説明	
J6	欧州圧力機器指令 (PED)	★
J1	カナダの登録	

計装弁のオプション

別置型取付オプション用の計装弁を選択した場合にだけ提供します。

コード	説明	
DV	ダブル計装弁 (合計 4 つの弁)	★

別置型取付けオプションの機器接続部品

コード	説明	
G2	ニードルバルブ、SST	★
G6	OS&Y ゲートバルブ、SST	★
G1	ニードルバルブ、CS	
G3	ニードルバルブ、合金 C-276	
G5	OS&Y ゲートバルブ、CS	

特別な出荷

586 モデルを注文する必要があります。586 モデルにも Y1 オプションを付けてください。

コード	説明	
Y1	取付金具 (別配送)	★

取付金具の取付け

このオプションは Rosemount Annubar タイプ L のみで使用できます。

コード	説明	
WP	工場で溶接される主蒸気パッキン押さえ	★

特別な寸法

コード	説明	
VM	非標準取付け寸法	

パッキン押さえプラグ

このオプションは Rosemount Annubar タイプ L のみで使用できます。

コード	説明	
TP	蒸気排出用のパッキン押さえプラグ	

設置アライメント棒

このオプションは Rosemount Annubar タイプ L のみで使用できます。

コード	説明	
A1	設置アライメント棒	

仕様

性能仕様

性能仕様の前提条件

K 係数 (流量係数) の不確実性のみを含めます。

流量係数 (K 係数) の不確実性

±1.50% (95% の信頼度)

再現性

±0.10%

配管径

- センササイズ 11: 4~20 インチ (100~600 mm)
- センササイズ 22: 6~36 インチ (150~900 mm)
- センササイズ 44: 10~96 インチ (250~2400 mm)

表 55: レイノルズ数とプローブ幅

センササイズ	最小ロッドレイノルズ数 (R_d)	プローブ幅 (d) (インチ)
11	6500	0.80 インチ (20.3 mm)
22	10000	1.20 インチ (30.5 mm)
44	25000	2.28 インチ (57.9 mm)

$$R_d = \frac{d \times v \times \rho}{\mu}$$

それぞれの意味は次のとおりです。

d = プローブ幅 (フィート)

μ = 流体の粘度 (lbm/フィート-秒)

v = 流体の速度 (フィート/秒)

ρ = 流体の密度 (lbm/フィート³)

サイズ決定

サイズ決定とメータの選択についてサポートが必要な場合は、弊社[ウェブサイト](#)にアクセスするか、弊社担当者にお問い合わせください。用途の検証のため、ご注文の前に構成データシートが必要です。構成データシートを完成させるには、[DP Flow Configuration Assistant](#) (差圧流量構成アシスタント) にアクセスしてください。

流量測定可能範囲

10:1 比以上

機能の仕様

サービス

- 液体

- 気体
- 蒸気

プロセス温度制限

表 56 : 直付けトランスミッタ接続プラットフォーム

トランスミッタ接続プラットフォーム	温度制限
3 弁用マニホールド (オプションコード 3、4)	-40~500 °F (-40~260 °C)
5 弁用マニホールド (オプションコード 6) ⁽¹⁾	-40~750 °F (-40~398 °C)

(1) 蒸気サービスでの仕様は 600 °F (315 °C) です。

表 57 : 別置型取付けトランスミッタ接続プラットフォーム (オプションコード 7、8)

センサの材質	温度制限
316 SST (オプションコード S)	850 °F (454 °C)
合金 C-276 (オプションコード H)	1250 °F (677 °C)
合金 800H (オプションコード W)	1500 °F (816 °C)
PVDF (オプションコード K)	250 °F (121 °C)

圧力および温度制限

表 58 : 主蒸気ライン Rosemount Annubar (オプションコード L)

取付具の材質	センサの材質	以下の温度時の最大圧力	最大温度
クロムモリブデン鋼 F-11	合金 800H	1000 °F で 2317 psig (538 °C で 160 bar)	1100 °F (593 °C)
クロムモリブデン鋼 F-22		1000 °F で 2868 psig (538 °C で 198 bar)	
クロムモリブデン鋼 F-91		1100 °F で 3788 psig (593 °C で 261 bar)	1200 °F (649 °C)

表 59 : 厳しい条件下での使用に対応する Rosemount Annubar

Rosemount Annubar タイプ	センサの材質	最大フランジ定格
フランジ式 (オプションコード F)	316 SST	クラス 2500
	合金 C-276	
	合金 800H	
	PVDF	クラス 150
フランジ式 flo-tap (オプションコード G)	316 SST	クラス 600
	合金 C-276	

物理的仕様

温度測定

リモート RTD

- Pt-100、シングル要素、クラス B 精度。アルミニウムまたは 316SS 端子ハウジング (½ インチ NPT コンジット入口) が含まれます。
- ½ NPT ニップルおよびユニオンサーモウエルの負荷がかかったばね
- ¾ インチソケット溶接サーモウエル (4 インチ挿入長さ)
- 316 SST および合金 C-276 サーモウエル材質
- ¾ インチ CL 3000 ソケット溶接ブランチ金具 (金具の材質は選択した取付材料と同じ)
- RTD 温度上限: -76~1112 °F (-60~600 °C)

Rosemount Annubar センサの材質

- 316 SST
- 合金 C-276
- 合金 800H
- PVDF

取付具の材質

- CS (A105)
- 316 SST
- CS (A350 LF2)
- クロムモリブデン鋼 F-11
- クロムモリブデン鋼 F-22
- クロムモリブデン鋼 F-91

Rosemount Annubar タイプ

フランジ式、対向側支持付きモデル (オプション F)

- 2つのパイプ貫通が必要な対向側支持が付属
- センサフランジの材質は Rosemount Annubar センサと同じです。
- 共通配管の材質に適合する取付具の材質
- オプションのフランジ式取付金具: ナット、スタッド、ガスケット (EN-1092-1 フランジユニットはナット、スタッド、ガスケットなしで提供)

センサの材質による温度制限

- SST: -325 ~ 850 °F (-198 ~ 454 °C)
- 合金 C-276: -325 ~ 1250 °F (-198 ~ 677 °C)
- PVDF: -40 ~ 250 °F (-40 ~ 121 °C)
- 合金 800H: -40 ~ 1500 °F (-40 ~ 816 °C)

主蒸気 Annubar、対向側支持付き (オプション L)

- 2つのパイプ貫通が必要な対向側支持が付属

センサの材質による温度制限

- 合金 800H: -40 ~ 1200 °F (-40 ~ 816 °C)

- センササイズ 44 でのみ利用可能

フランジ式 flo-tap モデル (オプション G)

- 対向側支持なし
- J ケージニップルは 304SST 製
- パッキンググランド材質温度上限
 - グラファイト: -40 ~ 850 °F (-40 ~ 454 °C)
- 遮断弁オプション
 - 遮断弁の圧力定格は、取付タイプで指定されているセンサフランジおよび取付フランジと同じです。
 - アイソレーションバルブの温度下限は -20 °F (-29 °C) です。
 - 温度上限は、ボールバルブが 400 °F (204 °C)、CS ゲートバルブが 800 °F (427 °C)、SS ゲートバルブ 850 °F (454 °C) です。

センサの材質による温度制限

- 316 SST および合金 C-276: -40 ~ 850 °F (-40 ~ 454 °C)
- クラス 600/PN 100 に制限
- センササイズ 44 でのみ利用可能

表 60 : 厳しい条件下での使用に対応する Rosemount Annubar

オプションコード	取付タイプ/圧力クラス	フランジ式	主蒸気	ギアドライブ Flo-Tap
A1	クラス 150 RF	X		X
A3	クラス 300 RF	X		X
A6	クラス 600 RF	X		X
AN ⁽¹⁾	クラス 900 RF	X		
AF ⁽¹⁾	クラス 1500 RF	X		
AT ⁽¹⁾	クラス 2500 RF	X		
D1	PN 16 RF	X		X
D3	PN 40 RF	X		X
D6	PN 100 RF	X		X
R3	クラス 300 RTJ	X		X
R6	クラス 600 RTJ	X		X
RN ⁽¹⁾	クラス 900 RTJ	X		
RF ⁽¹⁾	クラス 1500 RTJ	X		
RT ⁽¹⁾	クラス 2500 RTJ	X		
00 ⁽¹⁾	主蒸気パッキンググランド		X	

(1) 別置型装置の接続のみ。

表 61 : 装置接続温度範囲

コード	説明	温度
G1	ニードルバルブ、CS	-20 ~ 850 °F (-29 ~ 454 °C)
G2	ニードルバルブ、SST	-40 ~ 850 °F (-40 ~ 454 °C)
G3	ニードルバルブ、合金 C-276	
G5	OS&Y ゲートバルブ、CS	-20 ~ 775 °F (-29 ~ 412 °C)

表 61 : 装置接続温度範囲 (続き)

コード	説明	温度
G6	OS&Y ゲートバルブ、SST	-40 ~ 850 °F (-40 ~ 454 °C)

Rosemount 586 Annubar プライマリ・エレメント取付金具

標準 Rosemount 586 モデルコード: **586 S F 040 C S 11 A 1 D 0 0 0 A 1 Y1**

オンライン製品構成システム

多くの製品は、製品構成システムを使ってオンラインで構成できます。上の「**Configure**」ボタンを選択するか、弊社[ウェブサイト](#)にアクセスして開始してください。このツールによる構成と仕様の検証によって、製品をより素早く正確に構成できます。

仕様およびオプション

各設定の詳細については、「仕様およびオプション」のセクションを参照してください。製品の材質、オプション、コンポーネントの仕様の決定および選択は、その機器の購入者が行う必要があります。詳細については、「材質の選択」のセクションを参照してください。

本体のサイズ決定と選択

Rosemount 流量計はすべて、DP 流量サイズおよび選択ツールで、用途固有の要件に合わせてサイズを決定できます。このツールは、選択した製品が用途の要件を満たしているかどうかを検証し、異なる主要な要素を比較して、詳細な制度の比較グラフを生成します。

サイズ決定が完了すると、構成ツールを使用して、要件に適合し、あらゆる追加のオプションや承認を含んだ完全に有効なモデルコードを作成できます。

リードタイムの最適化

星印のついた製品 (★) は最もよく利用されるオプションであり、最短納期での納品をご希望の場合は選択してください。星印のついていない製品は、星印のある製品と比べて納期が長くなります。

必須構成機器

モデル

コード	説明	
586	厳しい条件下での使用に対応する Rosemount Annubar プライマリ・エレメント取付金具	★

用途のタイプ

コード	説明	
S ⁽¹⁾⁽²⁾	厳しい条件下での使用に対応する Rosemount Annubar	★

コード	説明	
M ⁽³⁾	主蒸気ライン Rosemount Annubar	

- (1) Rosemount Annubar タイプF に必要
 (2) Rosemount Annubar タイプG に必要
 (3) Rosemount Annubar タイプL に必要

配管径

実際のユニットはお客様側で指定されたパイプ内径と壁面寸法に合わせて製造されます。モデル内の配管径コードは公称サイズとして使用され、サイズ決定プログラムによって自動的に選択されます。

コード	説明	
040	4 インチ (100 mm)	★
050	5 インチ (125 mm)	★
060	6 インチ (150 mm)	★
080	8 インチ (200 mm)	★
100	10 インチ (250 mm)	★
120	12 インチ (300 mm)	★
140	14 インチ (350 mm)	
160	16 インチ (400 mm)	
180	18 インチ (450 mm)	
200	20 インチ (500 mm)	
240	24 インチ (600 mm)	
300	30 インチ (750 mm)	
360	36 インチ (900 mm)	
420	42 インチ (1066 mm)	
480	48 インチ (1210 mm)	
600	60 インチ (1520 mm)	
720	72 インチ (1820 mm)	
780	78 インチ (1950 mm)	
840	84 インチ (2100 mm)	
900	90 インチ (2250 mm)	
960	96 インチ (2400 mm)	

取付用アセンブリの材質

コード	説明	
C	炭素鋼 (A105)	★
L	炭素鋼 (A350 LF2)	
S	316 / 316L ステンレス鋼	★
G	クロムモリブデン鋼 F-11	
N	クロムモリブデン鋼 F-22	
J	クロムモリブデン鋼 F-91	

コード	説明	
0	取付具なし (お客様側で用意)	★

センサの材質

コード	説明	
S	316 / 316L ステンレス鋼	★
H	合金 C-276	
W	合金 800H	
K	PVDF (KYNAR)	

センササイズ

コード	説明	
11	センササイズ 11	★
22 ⁽¹⁾	センササイズ 22	★
44 ⁽²⁾⁽³⁾	センササイズ 44	

(1) センサ材質 K では使用不可

(2) Rosemount Annubar タイプ G に必要

(3) Rosemount Annubar タイプ L に必要

取付方式

コード	説明	
A	ASME B16.5 平面座フランジ	★
D ⁽¹⁾	EN-1092-1 平面座フランジ	★
R ⁽²⁾	ASME B16.5 リングタイプの接合フランジ	
Q ⁽³⁾	主蒸気パッキンググランド	

(1) 取付けフランジボルトとガスケットのオプションコード 0 を選択する必要があります。

(2) 取付けフランジガスケットの材質オプションコード 2 または 0 を選択する必要があります。

(3) Rosemount Annubar タイプ L に必要。

取付圧カクラス

コード	説明	
1	クラス 150/PN 16	★
3 ⁽¹⁾	クラス 300/PN 40	★
6 ⁽¹⁾	クラス 600/PN 100	★
N ⁽¹⁾⁽²⁾	クラス 900	
F ⁽¹⁾⁽²⁾	クラス 1500	
T ⁽¹⁾⁽²⁾	クラス 2500	
Q ⁽¹⁾⁽²⁾⁽³⁾	主蒸気パッキンググランド	

(1) センサ材質 K では使用不可

- (2) Rosemount Annubar タイプG では使用不可
 (3) Rosemount Annubar タイプL に必要

対向側支持

コード	説明	
C ⁽¹⁾	NPT ネジ付き対向サポートアセンブリ	★
D ⁽²⁾	溶接された対向側支持アセンブリ	★
E	フランジ式対向側支持アセンブリ	
0 ⁽³⁾	対向側支持不要	★

- (1) ASME 2500 取付け圧力クラスでは使用できません。
 (2) Rosemount Annubar タイプL に必要。
 (3) Rosemount Annubar タイプG に必要。

パッキン押さえ/パッキンの材質

コード	説明	
L	SS パッキン押さえ/グラファイトパッキン	
R	合金 C-276S パッキン押さえ/グラファイトパッキン	
T	主蒸気 S パッキン押さえ/グラファイトパッキン	
0	適用なし	★

遮断弁

EN-1092-1 取付けを選択する場合は、お客様側で遮断弁を用意する必要があります。

コード	説明	
0 ⁽¹⁾⁽²⁾	該当なし、またはお客様側で用意	★
1	ゲートバルブ、CS	
2	ゲートバルブ、SST	
5	ボールバルブ、CS	
6	ボールバルブ、SST	

- (1) Rosemount Annubar タイプF とL に必要。
 (2) お客様側で用意された取付または絶縁バルブの場合、サイズ決定時とご注文時に関連する寸法を示してください。

温度測定

コード	説明	
0	温度センサなし不要	
R	リモート RTD (½ インチ NPT アルミハウジング)、サーモウェル付き	
S	リモート RTD (½ インチ NPT ステンレスハウジング)、サーモウェル付き	

取付用フランジボルトの材質

コード	説明	
A	A193 Gr B7 スタッド、A194 Gr 2H ナット付き	★
0	フランジスタッド/ナットなし	★

取付用フランジガスケットの材質

コード	説明	
1	渦巻き型、ASME B16.20、304SS、可とう性グラファイト充填剤	★
0	フランジガスケットなし	★
2	リング接合、ASME B16.20、六角形、316L	
3	渦巻き型、ASME B16.20、316SS、PTFE 充填剤	

その他のオプション

矩形ダクト用の取付け (オプション)

コード	説明	
RD	矩形ダクト用の Annubar 取付け	

特殊クリーニング

このオプションは、センサ材質 K では使用できません。

Rosemount Annubar タイプ F とともに選択した場合、取付用フランジガスケット材質オプション 3 を選択する必要があります。

コード	説明	
PA	クリーニング (特殊なプロセス用)	

材質試験

コード	説明	
V1	染色浸透探傷検査	

材質検査

コード	説明	
V2	X 線検査	

特別な検査

コード	説明	
QC1	目視検査と寸法検査 (証明書付き)	★
QC7	検査と性能証明書	★

材料トレーサビリティ証明書

コード	説明	
Q8	材料トレーサビリティ認証 EN 10204:2004 3.1 準拠	★

Positive material identification (PMI: 現地材質確認)

圧力保持部品のみで、絶縁バルブや機器バルブは含まれません。

コード	説明	
V4	PMI 検証と認証	

規格適合性

コード	説明	
J2	ANSI/ASME B31.1	
J3	ANSI/ASME B31.3	

材質の適合

構成材質は、サワー原油の現場生産環境のために NACE MR0175/ISO で強調されている冶金的な要件に準拠しています。特定の材料には環境制限が適用されます。詳細は最新の規格を参照してください。選択した材質が、サワー油精製環境向けの NACE MR0103 にも適合していることを認定します。

コード	説明	
J5	NACE MR0175/ISO 15156 に準拠した接液部の認定書	

国別証明書

コード	説明	
J6	欧州圧力機器指令 (PED)	★
J1	カナダの登録	

特別な出荷

Rosemount 586 モデルにも Y1 オプションを付けてください。

コード	説明	
Y1	取付金具 (別配送)	★

取付金具の取付け

このオプションは Rosemount Annubar タイプ L のみで使用できます。

コード	説明	
WP	工場で溶接される主蒸気パッキン押さえ	★

パッキン押さえプラグ

このオプションは Rosemount Annubar タイプ L のみで使用できます。

コード	説明	
TP	蒸気排出用のパッキン押さえプラグ	

設置アライメント棒

このオプションは Rosemount Annubar タイプ L のみで使用できます。

コード	説明	
A1	設置アライメント棒	

Rosemount 405 小型プライマリエLEMENT



Rosemount 405 小型プライマリエLEMENTは、取り付けやすい直付けプライマリ・ELEMENT・アセンブリを利用します。

- 調整オリフィス板技術または Rosemount Annubar プライマリ・ELEMENT技術で使用可能
- Rosemount 405P/C オリフィス・プライマリ・ELEMENTは ASME/ISO コーナータップ設計を基に製造
- 標準 405 モデルコード: **405 C S 040 N 040 D3**

補足説明

仕様

設置および寸法図: [関連ドキュメント](#)

オンライン製品構成システム

多くの製品は、製品構成システムを使ってオンラインで構成できます。上の「**Configure**」ボタンを選択するか、弊社[ウェブサイト](#)にアクセスして開始してください。このツールによる構成と仕様の検証によって、製品をより素早く正確に構成できます。

仕様およびオプション

各設定の詳細については、「仕様およびオプション」のセクションを参照してください。製品の材質、オプション、コンポーネントの仕様の決定および選択は、その機器の購入者が行う必要があります。詳細については、「材質の選択」のセクションを参照してください。

本体のサイズ決定と選択

Rosemount 流量計はすべて、DP 流量サイズおよび選択ツールで、用途固有の要件に合わせてサイズを決定できます。このツールは、選択した製品が用途の要件を満たしているかどうかを検証し、異なる主要な要素を比較して、詳細な制度の比較グラフを生成します。

サイズ決定が完了すると、構成ツールを使用して、要件に適合し、あらゆる追加のオプションや承認を含んだ完全に有効なモデルコードを作成できます。

リードタイムの最適化

星印のついた製品（★）は最もよく利用されるオプションであり、最短納期での納品をご希望の場合は選択してください。星印のついていない製品は、星印のある製品と比べて納期が長くなります。

必須構成機器

モデル

コード	説明	
405	小型プライマリエlement	★

プライマリエlement技術

コード	説明	
A	Rosemount Annubar センサ・サイズ 1	★
C	調整オリフィス板	★
P	オリフィス板	★

材質タイプ

コード	説明	
S	316 SST	★

配管径

コード	説明	
005 ⁽¹⁾	½ インチ (15mm)	★
010 ⁽¹⁾	1 インチ (25 mm)	★
015 ⁽¹⁾	1½ インチ (40 mm)	★
020	2 インチ (50 mm)	★
030	3 インチ (80 mm)	★
040	4 インチ (100 mm)	★
060	6 インチ (150 mm)	★
080	8 インチ (200 mm)	★
100 ⁽²⁾⁽³⁾	10 インチ (250 mm)	★
120 ⁽²⁾⁽³⁾	12 インチ (300 mm)	★

(1) プライマリエlement技術Pでのみ使用できます。

(2) 10 インチと 12 インチ (250 mm と 300 mm) の配管径では、位置合わせリングを注文する必要があります (設置アクセサリ)。

(3) 10 インチと 12 インチ (250 mm と 300 mm) の配管径は、プライマリエlement技術Aで使用できません。

温度測定

コード	説明	
T ⁽¹⁾	一体型 RTD	★
N	温度センサなし	★

(1) プライマリエlement技術Aでのみ使用できます。

プライマリ・エレメント・タイプ

コード	説明	
000	Rosemount Annubar センサ・サイズ 1	★
040	0.40 ベータ比 (β)	★
050	0.50 ベータ比 (β)	★
065 ⁽¹⁾	0.65 ベータ比 (β)	★

(1) 配管径が2 インチ (50 mm) の場合、プライマリエレメント技術コードCのエレメントタイプは0.60 です。

トランスミッタ接続部

コード	説明	
D3	直付け、一体型 3 弁用マニホールド	★
R3	別置型取付け、NPT 接続	★
A3 ⁽¹⁾	従来型の直付け、3 弁用一体型マニホールド、アダプタ板付き	

(1) プライマリ・エレメント技術C またはP のみで使用可能なトランスミッタ接続部

その他のオプション

製品の延長保証

コード	説明	
WR3	3 年限定保証	★
WR5	5 年限定保証	★

取付用アクセサリ

コード	説明	
A ⁽¹⁾	ANSI 位置合わせリング (クラス 150)	★
C ⁽¹⁾	ANSI 位置合わせリング (クラス 300)	★
D ⁽¹⁾	ANSI 位置合わせリング (クラス 600)	★
G	DIN 位置合わせリング (PN 16)	★
H	DIN 位置合わせリング (PN 40)	★
J	DIN 位置合わせリング (PN 100)	★
B	JIS 位置合わせリング (10K)	
R	JIS 位置合わせリング (20K)	
S	JIS アライメントリング (40K)	

(1) このオプションは、10 インチと12 インチ [250 mm と 300 mm] の配管径のみに必要です。

別置型アダプタ

コード	説明	
E	フランジアダプタ 316 SST (½ インチ NPT)	★

高温用途

コード	説明	
T	グラファイト・バルブ・パッキン (T _{max} = 850 °F)	

流量校正

コード	説明	
WC ⁽¹⁾	流量校正、3 点、調整オリフィスオプション C	
WD ⁽²⁾⁽³⁾	流量校正、10 点、調整オリフィスオプション C、Rosemount Annubar オプション A	

(1) プライマリエLEMENT技術Cのみで使用可能

(2) プライマリエLEMENT技術CまたはAのみで使用可能

(3) スケジュール 40 以外のパイプスケジュールについては、工場にご相談ください。

耐圧試験

コード	説明	
P1	証明書付きの静水圧試験	

特殊クリーニング

プライマリエLEMENT技術C、Pでのみ使用できます。

コード	説明	
P2	クリーニング (特殊なプロセス用)	★

特別な検査

コード	説明	
QC1	目視検査と寸法検査 (証明書付き)	★
QC7	検査と性能証明書	★

材料トレーサビリティ証明書

コード	説明	
Q8	材料トレーサビリティ認証 EN 10204:2004 3.1 準拠	★

Positive material identification (PMI: 現地材質確認)

コード	説明	
Q76	PMI 検証と証明書	★

規格適合性

コード	説明	
J2	ANSI/ASME B31.1	
J3	ANSI/ASME B31.3	
J5 ⁽¹⁾	NACE MR0175/ISO 15156 に準拠した接液部の認定書	

(1) 構成材質は、サワー原油の現場生産環境のために NACE MR0175/ISO で強調されている冶金的な要件に準拠しています。特定の材料には環境制限が適用されます。詳細は最新の規格を参照してください。選択した材質が、サワー油精製環境向けの NACE MR0103 にも適合していることを認定します。

国別証明書

コード	説明	
J1	カナダの登録	★
J8	特殊機器型式試験の中国証明書	

仕様

性能仕様

表 62 : Rosemount 405C 小型調整オリフィス技術

ベータ比	吐出係数の不確実性
$\beta = 0.40、0.50、0.65^{(1)}$	$\pm 1.00\%^{(2)}$

(1) ベータが0.65 で ReD が10,000 未満の場合、さらに0.5% を吐出係数の不確実性に加えます。

(2) ベータが0.40 で WD 計算の場合、 ± 0.50

表 63 : Rosemount 405P 小型オリフィス技術

配管径	吐出係数の不確実性
½ インチ (15 mm)	$\pm 2.25\%$
1~1½ インチ (25~40 mm) の配管径	$\pm 1.75\%$
2~12 インチ (50~300 mm) の配管径	$\pm 1.25\%$

表 64 : Rosemount 405A 小型 Annubar 技術

K 係数の不確実性	
標準	$\pm 1.50\%$
校正済み (コード WD)	$\pm 0.75\%$

配管径

- ½ インチ (15 mm) – Rosemount 405C と 405A では使用不可
- 1 インチ (25 mm) – Rosemount 405C と 405A では使用不可
- 1½ インチ (40 mm) – Rosemount 405C と 405A では使用不可
- 2 インチ (50 mm)
- 3 インチ (80 mm)
- 4 インチ (100 mm)
- 6 インチ (150 mm)
- 8 インチ (200 mm)
- 10 インチ (250 mm) – Rosemount 405A では使用不可
- 12 インチ (300 mm) – Rosemount 405A では使用不可

サイズ決定

サイズ決定とメータの選択についてサポートが必要な場合は、弊社ウェブサイト¹にアクセスするか、弊社の営業担当者にお問い合わせください。用途の検証のため、ご注文の前に構成データシート²が必要です。

機能の仕様

サービス

- 液体
- 気体
- 蒸気

プロセス温度制限

直接取付トランスミッタ -40 ~ 450 °F (-40 ~ 232 °C)

別置型取付トランスミッタ -315 ~ 850 °F (-193 ~ 454 °C)

全サイズにおけるプライマリエLEMENT技術 C と P の差圧制限

表 65 : 差圧最大許容値 (測定単位: inH₂O [bar])

配管径 (インチ)	温度 (°F)	差圧制限 (inH ₂ O)
8 以下	850	1200
10	850	1000
	800	1050
	700	
	600	1100
	500	1150
	400 未満	1200
12	850	700
	800	
	700	750
	600	
	500	800
	400	850
	300 未満	900

プライマリエLEMENT技術 A の差圧制限

表 66 : 差圧最大許容値 (測定単位: inH₂O [bar])

配管径	最大差圧 400 °F (200 °C) 未満	最大差圧 @ 450~850 °F (200~454 °C)
2 インチ (50 mm)	1500 (3.73)	1500 (3.73)
3 インチ (80 mm)	900 (2.24)	790 (1.97)
4 インチ (100 mm)	570 (1.42)	500 (1.24)

表 66 : 差圧最大許容値 (測定単位: inH₂O [bar]) (続き)

配管径	最大差圧 400 °F (200 °C) 未満	最大差圧 @ 450~850 °F (200~454 °C)
6 インチ (150 mm)	290 (0.72)	250 (0.62)
8 インチ (200 mm)	190 (0.47)	160 (0.40)

最大動作圧力

ASME B16.5 クラス 600 または DIN PN100 に準拠した圧力保持

Rosemount 405A、405C、405P への振動の影響

一般用途の現場または低振動レベルのパイプライン (10~1000 Hz の試験周波数範囲、0.15 mm の変位ピーク振幅、20 m/s² の加速度振幅) に関する IEC61298-3 (2008) に準拠。⁽⁸⁾

トランスミッタアセンブリの重量と長さは、9.8 lb (4.45 kg) および 8.60 インチ (218.44 mm) を超えないようにしてください。

トランスミッタへの取付け

Rosemount 405 を圧力トランスミッタに工場に取り付けるには、Rosemount 3051S トランスミッタにはオプションコード C11 (または Rosemount 3051C トランスミッタか 2051C トランスミッタにはオプションコード S3) を選択してください。Rosemount 405 とトランスミッタを工場に取り付けられない場合は、個別に出荷される場合があります。まとめて出荷することを希望される場合は、ご注文時に弊社担当者にお知らせください。

物理的仕様

プライマリエlement技術 P と C の温度測定

一体型 RTD

注

Rosemount 3051SFC 小型オリフィス流量計のみで使用可能です。

- ウェーハ側への ¼ NPT 接続、トランスミッタ RTD センサへの ½ NPT 接続に対応する 100 Ω プラチナ RTD 温度センサアセンブリ (316 SST 無機絶縁ケーブル) は、プロセス流体から 1/16 インチ離れており、圧力保持の定格は ANSI クラス 600 です。EC-751 クラス B の精度に準拠し、安全本質防爆認証を満たしています。

別置型 RTD

注

Rosemount 3051SFC、3051CFC、または 2051CFC 小型オリフィス流量計モデルのみで使用可能

- 100 Ω プラチナ、½ NPT ニップルと継手付き / Rosemount 214C モデルと 114C モデル: 214CRTSMB1S4E0042SLXW および 114CE0025TAA1SC017AQ8XW
- 標準 RTD ケーブルはシールド外装ケーブルで、長さは 12 ft (3.66 m)
- 別置型 RTD の材質は SST サーモウェル
- ½- x ½ NPT、316 SST

(8) SST 温度ハウジングは、機械振動のあるプライマリエlement技術 A 用途には推奨されません。

プライマリエlement技術 A の温度測定

一体型 RTD

- 100 Ω プラチナ RTD
- 4 線式 RTD ($\alpha = 0.00385$)

物理的な詳細

本体

316/316L SST

マニホールドヘッド/バルブ

316 SST

プライマリエlement技術 C および P 用オリフィス板

50 マイクロインチ Ra 表面仕上げ

プライマリエlement技術 A 用 Rosemount Annubar プライマリ・Element

粗面仕上げ

フランジスタッドおよびナット

- お客様側で用意
- スペア部品として提供

トランスミッタ接続スタッドおよびナット

- スタッド-300 シリーズ ステンレス鋼
- ナット-A194 グレード 8M

ガスケットおよび O リング

- ガスケットはお客様側で用意してください。
- ガスケットおよび O リングはスペア部品として提供されています。
- Rosemount 405 を分解するときには、ガスケットおよび O リングを交換してください。

トランスミッタ接続部

直付け

Rosemount 3051SMV、3051S、3051、2051 トランスミッタで使用可能

別置型

- プライマリエlement技術 C または P には ¼ NPT (標準) または ½ NPT (オプションコード E) 接続部が使用可能
- プライマリエlement技術 A の場合、別置型トランスミッタ接続部には ½ NPT が使用可能

オリフィス板のデザイン

オリフィスタイプ

スクエアエッジ型

オリフィス圧カタップ

コーナー

位置合わせリング

表 67 : 以下の構成のフランジ間の取付け

ASME B16.5 (ANSI)	DIN	JIS
クラス 150	PN 16 (オプションコード G)	10k (オプションコード B)
クラス 300	PN 40 (オプションコード H)	20k (オプションコード R)
クラス 600	PN 100 (オプションコード J)	40k (オプションコード S)

最大 8 インチ (203 mm) の配管径を注文された場合は、ANSI 150 - クラス 600 位置合わせリングが標準で付属しています。10 インチと 12 インチ (254 mm と 305 mm) の配管径では、位置合わせリングを注文する必要があります (取付用アクセサリ)。

典型的なオリフィスの穴サイズ

Rosemount 405C の場合、ベータは $\beta = dC/\text{Pipe ID}$ で計算されます。⁽⁹⁾計算されたボアは、典型的なオリフィスの穴サイズの 2 倍に相当します ($dC = 2d$)。以下の表は、典型的なオリフィスの穴の直径を示します。

表 68 : $\beta = 0.4$ (インチ [mm] 単位で測定)許容範囲 = ± 0.002 インチ

配管径	Rosemount 405C	Rosemount 405P
½ インチ (15 mm)	N/A	0.249 (6.33)
1 インチ (25 mm)		0.420 (10.67)
1½ インチ (40 mm)		0.644 (16.36)
2 インチ (50 mm)	0.413 (10.40)	0.827 (21.01)
3 インチ (80 mm)	0.614 (15.60)	1.227 (31.17)
4 インチ (100 mm)	0.805 (20.45)	1.610 (40.89)
6 インチ (150 mm)	1.213 (30.81)	2.426 (61.62)
8 インチ (200 mm)	1.596 (40.54)	3.192 (81.08)
10 インチ (250 mm)	2.004 (50.90)	4.008 (101.80)
12 インチ (300 mm)	2.400 (60.96)	4.800 (121.92)

表 69 : $\beta = 0.50$ (インチ [mm] 単位で測定)許容範囲 = ± 0.002 インチ

配管径	Rosemount 405C	Rosemount 405P
½ インチ (15 mm)	該当なし	0.311 (7.90)
1 インチ (25 mm)		0.525 (13.34)
1½ インチ (40 mm)		0.805 (20.45)
2 インチ (50 mm)	0.517 (13.13)	1.034 (26.26)
3 インチ (80 mm)	0.767 (19.48)	1.534 (38.96)
4 インチ (100 mm)	1.007 (25.58)	2.013 (51.13)
6 インチ (150 mm)	1.516 (38.51)	3.033 (77.04)
8 インチ (200 mm)	1.995 (50.67)	3.991 (101.37)

(9) スケジュール 40 に基づきます。

表 69 : $\beta = 0.50$ (インチ [mm] 単位で測定) (続き)

配管径	Rosemount 405C	Rosemount 405P
10 インチ (250 mm)	2.505 (63.63)	5.010 (127.25)
12 インチ (300 mm)	3.000 (76.20)	6.000 (152.40)

表 70 : $\beta = 0.65$ (インチ [mm] 単位で測定)許容範囲 = ± 0.002 インチ

配管径	Rosemount 405C	Rosemount 405P
½ インチ (15 mm)	該当なし	0.404 (10.26)
1 インチ (25 mm)		0.682 (17.32)
1½ インチ (40 mm)		1.047 (26.59)
2 インチ (50 mm)	0.620 (15.75) ⁽¹⁾	1.344 (34.14)
3 インチ (80 mm)	0.997 (25.32)	1.994 (50.65)
4 インチ (100 mm)	1.309 (33.25)	2.617 (66.47)
6 インチ (150 mm)	1.971 (50.06)	3.942 (100.13)
8 インチ (200 mm)	2.594 (65.89)	5.188 (131.78)
10 インチ (250 mm)	3.257 (82.73)	6.513 (165.43)
12 インチ (300 mm)	3.900 (99.06)	7.800 (198.12)

(1) 2 インチ (50 mm) の配管サイズの場合、ベータ (β) = 0.60 です。

Rosemount 405 プライマリエLEMENTの標準重量

表 71 : Rosemount 405 P または C の重要 (測定単位は kg [lb])

配管径	Rosemount 405C	Rosemount 405P
½ インチ (15 mm)	3.50 (1.73)	7.5 (3.70)
1 インチ (25 mm)	4.25 (2.10)	8.25 (4.07)
1½ インチ (40 mm)	4.75 (2.34)	8.75 (4.32)
2 インチ (50 mm)	5.00 (2.47)	9.00 (4.44)
3 インチ (80 mm)	7.00 (3.45)	11.00 (5.43)
4 インチ (100 mm)	9.50 (4.69)	13.50 (6.67)
6 インチ (150 mm)	13.00 (6.41)	17.00 (8.40)
8 インチ (200 mm)	18.25 (9.00)	22.25 (10.99)
10 インチ (250 mm)	23.50 (11.59)	27.50 (13.58)
12 インチ (300 mm)	29.50 (14.55)	33.50 (16.54)

表 72 : Rosemount 405A の重量 (測定単位は lb [kg])

配管径	直付け (D3)	別置型取付け (R3)
2 インチ (50 mm)	5.59 (2.53)	7.26 (3.29)
3 インチ (80 mm)	7.41 (3.36)	9.08 (4.12)
4 インチ (100 mm)	9.18 (4.16)	10.85 (4.92)
6 インチ (150 mm)	13.10 (5.94)	14.76 (6.70)

表 72 : Rosemount 405A の重量 (測定単位は lb [kg]) (続き)

配管径	直付け (D3)	別置型取付け (R3)
8 インチ (200 mm)	17.12 (7.77)	18.78 (8.52)

Rosemount 1595 調整オリフィス板



Rosemount 1595 調整オリフィスでは、整流器とオリフィス板を高精度プライマリエlementに一体化しています。

- ほとんどの乱流からの上流と下流の直管の2つの直径のみ必要
- ほとんどのガス、液体、蒸気の用途に最適
- 2~24インチ (50~600 mm) の配管径で使用可能
- 標準 1595 モデルコード: **1595 P 060 A3 S A 040**

補足説明

[仕様](#)

[設置および寸法図](#):

[関連ドキュメント](#)

オンライン製品構成システム

多くの製品は、製品構成システムを使ってオンラインで構成できます。上の「**Configure**」ボタンを選択するか、弊社[ウェブサイト](#)にアクセスして開始してください。このツールによる構成と仕様の検証によって、製品をより素早く正確に構成できます。

仕様およびオプション

各設定の詳細については、「仕様およびオプション」のセクションを参照してください。製品の材質、オプション、コンポーネントの仕様の決定および選択は、その機器の購入者が行う必要があります。詳細については、「材質の選択」のセクションを参照してください。

本体のサイズ決定と選択

Rosemount 流量計はすべて、DP 流量サイズおよび選択ツールで、用途固有の要件に合わせてサイズを決定できます。このツールは、選択した製品が用途の要件を満たしているかどうかを検証し、異なる主要な要素を比較して、詳細な制度の比較グラフを生成します。

サイズ決定が完了すると、構成ツールを使用して、要件に適合し、あらゆる追加のオプションや承認を含んだ完全に有効なモデルコードを作成できます。

リードタイムの最適化

星印のついた製品 (★) は最もよく利用されるオプションであり、最短納期での納品をご希望の場合は選択してください。星印のついていない製品は、星印のある製品と比べて納期が長くなります。

必須構成機器

モデル

コード	説明	
1595	調整オリフィス板	★

板のタイプ

コード	説明	
P	パドル、スクエアエッジ型	★
U ⁽¹⁾⁽²⁾	汎用、スクエアエッジ型	★

(1) 現在、最大 12 インチ (300 mm) の配管径で使用できます。

(2) RTJ タイプのフランジやオリフィス取付具の板ホルダー装置に使用

配管径

コード	説明	
020	2 インチ (50 mm)	★
030	3 インチ (80 mm)	★
040	4 インチ (100 mm)	★
060	6 インチ (150 mm)	★
080	8 インチ (200 mm)	★
100	10 インチ (250 mm)	★
120	12 インチ (300 mm)	
140	14 インチ (350 mm)	
160	16 インチ (400 mm)	
180	18 インチ (450 mm)	
200	20 インチ (500 mm)	
240	24 インチ (600 mm)	

フランジ定格

コード	説明	
A1	クラス 150 RF ASME B16.5 (標準の ASME B16.36 オリフィスフランジとは不適合)	★
A3	クラス 300 RF ASME B16.36	★
A6	クラス 600 RF ASME B16.36	★
A9	クラス 900 RF ASME B16.36	★
AF	クラス 1500 RF ASME B16.36	★
AT	クラス 2500 RF ASME B16.36	★
D1 ⁽¹⁾	PN10 EN-1092-1 RF (板タイプ P のみで使用可能)	
D2 ⁽¹⁾	PN16 EN-1092-1 RF (板タイプ P のみで使用可能)	

コード	説明	
D3 ⁽¹⁾	PN25 EN-1092-1 RF (板タイプ P のみで使用可能)	
D4 ⁽¹⁾	PN40 EN-1092-1 RF (板タイプ P のみで使用可能)	
D5 ⁽¹⁾	PN63 EN-1092-1 RF (板タイプ P のみで使用可能)	
D6 ⁽¹⁾	PN100 EN-1092-1 RF (板タイプ P のみで使用可能)	
R3 ⁽¹⁾	クラス 300 RTJ ASME B16.36 (オリフィス板タイプコード U のみで使用可能)	
R6 ⁽¹⁾	クラス 600 RTJ ASME B16.36 (オリフィス板タイプコード U のみで使用可能)	
R9 ⁽¹⁾	クラス 900 RTJ ASME B16.36 (オリフィス板タイプコード U のみで使用可能)	
RF ⁽¹⁾	クラス 1500 RTJ ASME B16.36 (オリフィス板タイプコード U のみで使用可能)	
RT ⁽¹⁾	クラス 2500 RTJ ASME B16.36 (オリフィス板タイプコード U のみで使用可能)	

(1) 現在、最大 12 インチ (300 mm) の配管径で使用できます。

材質タイプ

コード	説明	
S	316/316L SST	★
M	合金 400	
H	合金 C-276	

オリフィス板の厚さ

コード	説明	板タイプ P	板タイプ U	
A	0.125 インチ	配管径 2~4 インチ (50~100 mm)	配管径 2~6 インチ (50~150 mm)	★
B	0.250 インチ	配管径 6~12 インチ (150~300 mm)	配管径 8~12 インチ (200~300 mm)	★
C	0.375 インチ	配管径 14~20 インチ (350~500 mm)	該当なし	
D	0.500 インチ	配管径 24 インチ (600 mm)	該当なし	

ベータ比

コード	説明	
020	0.20 ベータ比	★
040	0.40 ベータ比	★
050	0.50 ベータ比	★
065	0.65 ベータ比 (配管径サイズオプション 020 のみ 0.60 ベータ比)	★

その他のオプション

製品の延長保証

コード	説明	
WR3	3 年限定保証	★

コード	説明	
WR5	5 年限定保証	★

流量校正

コード	説明	
WD	吐出係数の検証 (満点 10 点)	

プレートホルダー

現在、このオプションは最大 12 インチ (300 mm) の配管径で提供されています。3 インチ (76 mm) 以下の配管径では、一体型プレートホルダーを使用します。配管径 4 インチ (101 mm) 以上では、ねじ式プレートホルダーを使用します。プレートホルダーの材質は板の材質と同じです。すべてのプレートホルダーに付属のねじは 316SST です。

コード	説明	
PH	RTJ フランジで使用する汎用タイプのオリフィス板用プレートホルダー	

特殊クリーニング

コード	説明	
P2	洗浄 (特殊なプロセス用)	

特別な検査

コード	説明	
QC1	目視検査と寸法検査 (証明書付き)	★
QC7	検査と性能証明書	★

材料トレーサビリティ証明書

コード	説明	
Q8	材料トレーサビリティ認証 EN 10204:2004 3.1 準拠	★

Positive material identification (PMI: 現地材質確認)

コード	説明	
Q76	PMI 検証と証明書	★

材質の適合

構成材質は、サワー原油の現場生産環境のために NACE MR0175/ISO で強調されている冶金的な要件に準拠しています。特定の材料には環境制限が適用されます。詳細は最新の規格を参照してください。選択した材質が、サワー油精製環境向けの NACE MR0103 にも適合していることを認定します。

コード	説明	
J5	NACE MR0175/ISO 15156 に準拠した接液部の認定書	

国別適合性

コード	説明	
J1	カナダの登録	
J8	特殊機器型式試験の中国証明書	

仕様

性能仕様

流量係数の不確かさ

表 73 : Rosemount 1595 の不確かさ - リファレンスマニュアルに従った設置⁽¹⁾

ベータ比レンジ	吐出係数の不確かさ ⁽²⁾ 、2 シグマ (95% の信頼度)		
	校正済み (WD オプション)	2~4 インチのパイプ ⁽³⁾	6~24 インチのパイプ ⁽³⁾
0.20~0.35	±0.50%	±1.50%	±1.00%
0.40~0.55	±0.75%	±1.50%	±1.00%
0.60~0.70	±1.25%	±1.75%	±1.50%

- (1) 短い配管。2D 上流および下流と同じ短い長さ (マニュアルを参照)。
 (2) ベータが0.65 以上、ReD が10,000 未満の場合、さらに0.5% を吐出係数の不確かさに加算します。
 (3) WD 校正オプションがない1595 COP モデルの場合。

表 74 : Rosemount 1595 の不確かさ - ISO 5167 に従った設置⁽¹⁾

ベータ比レンジ	吐出係数の不確かさ ⁽²⁾ 、2 シグマ (95% の信頼度)		
	校正済み (WD オプション)	2~4 インチのパイプ ⁽³⁾⁽⁴⁾	6~24 インチのパイプ ⁽³⁾⁽⁴⁾
0.20~0.35	±0.50%	±1.00%	±0.75%
0.40~0.55	±0.50%	±0.75%	±0.50%
0.60~0.70	±0.50%	±0.75%	±0.50%

- (1) フランジタップを使用するモデル1595 COP の場合、上流の直管が10 パイプ直径以上の Sch40/標準パイプサイズでは、ボアの値、パイプ内径、ReD が誤差なく認識されていることを想定しています。
 (2) ベータが0.65 以上、ReD が10,000 未満の場合、さらに0.5% を吐出係数の不確かさに加算します。
 (3) これらの不確かさの値を達成するには、オリフィスボアおよび板のポイント0.5-D 上流にあるパイプを測定する必要があります。ボア、パイプID、ReD の一般的な誤差では、0.4% を吐出係数の不確かさに加算します。
 (4) WD 校正オプションがない1595 COP モデルの場合。

サイズ決定

サイズ決定とメータの選択についてサポートが必要な場合は、弊社ウェブサイト⁽¹⁾にアクセスするか、弊社の営業担当者にお問い合わせください。用途の検証のため、ご注文の前に構成データシート⁽²⁾が必要です。

圧力タップの向き

圧力タップが (4 つのうち) 2 つのオリフィスボア穴の中央に位置するように Rosemount 1595 の向きを定めます。また、次の条件のいずれかに該当する場合、圧力タップは、最後の上流エルボアの面に対して 90° に配置する必要があります。

- 上流側のパイプ径が 6 未満の場合
- ベータが 0.65 の場合

Rosemount 1595 には、以下の圧力タップを使用できます。

- フランジ式圧力タップ - 全ベータサイズ
- ラジラス圧力タップ (D および D/2) - ベータサイズが 0.4 以下

中央位置の要件

ISO-5167 が推奨するように、Rosemount 1595 は、パイプの中央に位置するように設置する必要があります。

機能の仕様

運転および流量範囲

液体、ガス、または蒸気の乱流 (パイプのレイノルズ数が 5,000 より大きい場合)

配管径

2~24 インチ (50~600 mm)。他の配管径については、弊社にお問い合わせください。

動作制限

配管径 2~24 インチ (50~600 mm)

表 75 : ASME B31.3 に従ったオリフィス板温度範囲

1595 材質	温度定格
316/316L SST	-430~1200 °F (-257~649 °C)
合金 400	-325~900 °F (-198~482 °C)
合金 C-276	-325~1250 °F (-198~677 °C)

最大 1200 inH₂O 差圧は温度、配管径、材質によって異なります。

最大動作圧力

ASME B16.5 および DIN EN 1092-1 に準拠したフランジ定格

物理的仕様

構成材質

コード	説明	ASTM	UNS	DIN (W.-Nr.)
S	316/316L SST	A240 Gr 316/316L	S31600/ S31603	1.4401/1.4404 (1.4436/1.4435)
H	合金 C-276	B575 Gr N10376	N10276	2.4819
M	合金 400	B127 Gr N04400	N04400	2.4360

フランジ取付金具

Rosemount 1595 は、Rosemount 1496 フランジ継手と併用できます。

オリフィスタイプ

- パドル、スクエアエッジ型
- 汎用、スクエアエッジ型

典型的なオリフィスの穴サイズ

ベータは $\beta = d_c / \text{パイプ内径}$ で計算されます。計算されたボアは、典型的なオリフィスの穴サイズの 2 倍に相当します ($d_c = 2d$)。表 76 は、4 つそれぞれのオリフィスの穴の直径を示します。

表 76 : 典型的なオリフィスの穴サイズ

配管径	パイプ内径	ベータ (β) = 0.20	ベータ (β) = 0.40	ベータ (β) = 0.50	ベータ (β) = 0.65
2 インチ (50.8 mm)	2.067 インチ (52.502 mm)	0.207 (5.26)	0.413 (10.49)	0.517 (13.13)	0.620 (15.75) ⁽¹⁾
3 インチ (76.2 mm)	3.068 インチ (77.927 mm)	0.307 (7.80)	0.614 (15.60)	0.767 (19.48)	0.997 (25.32)
4 インチ (101.6 mm)	4.026 インチ (102.26 mm)	0.403 (10.25)	0.805 (20.45)	1.007 (25.57)	1.308 (32.22)
6 インチ (152.4 mm)	6.065 インチ (154.051 mm)	0.607 (15.42)	1.213 (30.81)	1.516 (38.52)	1.971 (50.06)
8 インチ (203.2 mm)	7.981 インチ (202.717 mm)	0.798 (20.27)	1.596 (40.54)	1.995 (50.68)	2.594 (65.89)
10 インチ (254.0 mm)	10.02 インチ (254.508 mm)	1.002 (25.45)	2.004 (50.90)	2.505 (63.63)	3.257 (82.73)
12 インチ (304.8 mm)	12.00 インチ (304.8 mm)	1.200 (30.48)	2.400 (60.96)	3.000 (76.2)	3.900 (99.06)
14 インチ (355.6 mm)	13.124 インチ (333.35 mm)	1.312 (33.32)	2.625 (66.68)	3.281 (83.34)	4.265 (108.33)
16 インチ (406.4 mm)	15.000 インチ (381.00 mm)	1.500 (38.10)	3.000 (76.20)	3.750 (95.25)	4.875 (123.83)
18 インチ (457.2 mm)	16.876 インチ (428.65 mm)	1.688 (42.88)	3.375 (85.73)	4.219 (107.16)	5.485 (139.32)
20 インチ (508.0 mm)	18.812 インチ (477.82 mm)	1.881 (47.78)	3.762 (95.55)	4.703 (119.46)	6.114 (155.30)
24 インチ (609.6 mm)	22.624 インチ (574.65 mm)	2.262 (57.45)	4.525 (114.94)	5.656 (143.66)	7.353 (186.77)

(1) 2 インチ (50.8 mm) の配管サイズの場合、ベータ (β) = 0.60 です。

利用可能なベータ比

表 77 : 利用可能なベータ比 (β)

配管径	パイプスケジュール	利用可能なベータ (β)
2	80 以下	0.20、0.40、0.50、0.60
	160	0.20
	XXS	
3	80 以下	0.20、0.40、0.50、0.65
	160	0.20、0.40、0.50
	XXS	0.20
4	80 以下	0.20、0.40、0.50、0.65
	120	0.20、0.40、0.50
	160	
	XXS	0.20
6	80 以下	0.20、0.40、0.50、0.65

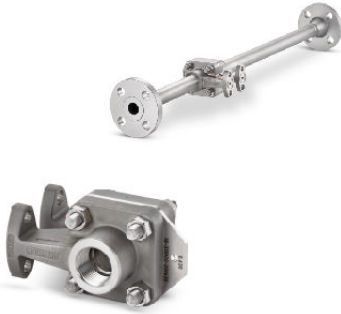
表 77: 利用可能なベータ比 (β) (続き)

配管径	パイプスケジュール	利用可能なベータ (β)
	120	0.20、0.40、0.50
	160	0.20、0.40
	XXS	0.20
8	80 以下	0.20、0.40、0.50、0.65
	100	
	120	0.20、0.40、0.50
	140	
	160	0.20、0.40
	XXS	0.20、0.40、0.50
10	80 以下	0.20、0.40、0.50、0.65
	100	
	120	0.20、0.40、0.50
	140	
	160	0.20、0.40
	XXS	0.20、0.40、0.50
12	80 以下	0.20、0.40、0.50、0.65
	100	
	120	0.20、0.40、0.50
	140	
	160	0.20、0.40
	XXS	0.20、0.40、0.50
14	80 以下	0.20、0.40、0.50、0.65
	100	
	120	0.20、0.40、0.50
	140	
	160	0.20、0.40
16	80 以下	0.20、0.40、0.50、0.65
	100	
	120	0.20、0.40、0.50
	140	
	160	0.20、0.40
18	80 以下	0.20、0.40、0.50、0.65
	100	
	120	0.20、0.40、0.50
	140	
	160	
20	80 以下	0.20、0.40、0.50、0.65
	100	

表 77: 利用可能なベータ比 (β) (続き)

配管径	パイプスケジュール	利用可能なベータ (β)
	120	0.20、0.40、0.50
	140	
	160	
24	80 以下	0.20、0.40、0.50、0.65
	100	0.20、0.40、0.50
	120	
	140	
	160	0.20、0.40

Rosemount 1195 一体型オリフィス・プライマリ・エレメント



Rosemount 1195 一体型オリフィス・プライマリ・エレメントは、正しく設置できるようにセルフセンタリングオリフィス板を利用しています。

- 小さい配管径でも、非常に高精度な流量測定を実現
- さまざまなプロセス接続部で使用可能
- 配管径 ½～1½ インチ (15～40 mm) で使用可能
- 標準 1195 モデルコード: **1195 F 010 W1 S 0500 C**

設置および寸法図: [関連ドキュメント](#)

オンライン製品構成システム

多くの製品は、製品構成システムを使ってオンラインで構成できます。上の「**Configure**」ボタンを選択するか、弊社[ウェブサイト](#)にアクセスして開始してください。このツールによる構成と仕様の検証によって、製品をより素早く正確に構成できます。

仕様およびオプション

各設定の詳細については、「仕様およびオプション」のセクションを参照してください。製品の材質、オプション、コンポーネントの仕様の決定および選択は、その機器の購入者が行う必要があります。詳細については、「材質の選択」のセクションを参照してください。

本体のサイズ決定と選択

Rosemount 流量計はすべて、DP 流量サイズおよび選択ツールで、用途固有の要件に合わせてサイズを決定できます。このツールは、選択した製品が用途の要件を満たしているかどうかを検証し、異なる主要な要素を比較して、詳細な制度の比較グラフを生成します。

サイズ決定が完了すると、構成ツールを使用して、要件に適合し、あらゆる追加のオプションや承認を含んだ完全に有効なモデルコードを作成できます。

リードタイムの最適化

星印のついた製品 (★) は最もよく利用されるオプションであり、最短納期での納品をご希望の場合は選択してください。星印のついていない製品は、星印のある製品と比べて納期が長くなります。

必須構成機器

モデル

コード	説明	
1195	一体型オリフィスプライマル流量エレメント	★

本体の材質とタイプ

コード	説明	
F	316 SST、強化支持本体	★

配管径

コード	説明	
005	½ インチ (15 mm)	★
010	1 インチ (25 mm)	★
015	1½ インチ (40 mm)	★

プロセス接続部

コード	説明	
T1	NPT メス本体 (サーモウエルと RTD では使用できません)	★
S1 ⁽¹⁾	ソケット溶接本体 (サーモウエルと RTD では使用できません)	★
P1	パイプ端: NPT ねじ付き	★
P2	パイプ端: ベベル加工	★
D1	パイプ端部: フランジ付き、PN16 EN-1092-1 RF、スリップオン	★
D2	パイプ端部: フランジ付き、PN40 EN-1092-1 RF、スリップオン	★
D3	パイプ端部: フランジ付き、PN100 EN-1092-1 RF、スリップオン	★
W1	パイプ端部: フランジ付き、クラス 150 RF ASME B16.5、突き合わせ溶接	★
W3	パイプ端部: フランジ付き、クラス 300 RF ASME B16.5、突き合わせ溶接	★
W6	パイプ端部: フランジ付き、クラス 600 RF ASME B16.5、突き合わせ溶接	★
W9	パイプ端部: フランジ付き、クラス 900 RF ASME B16.5、突き合わせ溶接	★
A1	パイプ端部: フランジ付き、クラス 150 RF ASME B16.5、スリップオン	
A3	パイプ端部: フランジ付き、クラス 300 RF ASME B16.5、スリップオン	
A6	パイプ端部: フランジ付き、クラス 600 RF ASME B16.5、スリップオン	
R1	パイプ端部: フランジ付き、クラス 150 RTJ ASME B16.5、スリップオン	
R3	パイプ端部: フランジ付き、クラス 300 RTJ ASME B16.5、スリップオン	
R6	パイプ端部: フランジ付き、クラス 600 RTJ ASME B16.5、スリップオン	
R9	パイプ端部: フランジ付き、クラス 900 RTJ ASME B16.5、突き合わせ溶接	

(1) ガasketの密閉性に欠かせないパイプの鉛直向上のために、ソケットの直径は標準のパイプ外径よりも小さくなっています。

オリフィスプレート材質

コード	説明	
S	316/316L SST	★
H	合金 C-276	
M	合金 400	

ボアサイズオプション

コード	説明	
0066	0.066 インチ (1.68 mm)、½ インチパイプ	★
0109	0.109 インチ (2.77 mm)、½ インチパイプ	★
0160	0.160 インチ (4.06 mm)、½ インチパイプ	★
0196	0.196 インチ (4.98 mm)、½ インチパイプ	★
0260	0.260 インチ (6.60 mm)、½ インチパイプ	★
0340	0.340 インチ (8.64 mm)、½ インチパイプ	★
0150	0.150 インチ (3.81 mm)、1 インチパイプ	★
0250	0.250 インチ (6.35 mm)、1 インチパイプ	★
0345	0.345 インチ (8.76 mm)、1 インチパイプ	★
0500	0.500 インチ (12.70 mm)、1 インチパイプ	★
0630	0.630 インチ (16.00 mm)、1 インチパイプ	★
0800	0.800 インチ (20.32 mm)、1 インチパイプ	★
0295	0.295 インチ (7.49 mm)、1½ インチパイプ	★
0376	0.376 インチ (9.55 mm)、1½ インチパイプ	★
0512	0.512 インチ (13.00 mm)、1½ インチパイプ	★
0748	0.748 インチ (19.00 mm)、1½ インチパイプ	★
1022	1.022 インチ (25.96 mm)、1½ インチパイプ	★
1184	1.184 インチ (30.07 mm)、1½ インチパイプ	★
0010	0.010 インチ (0.25 mm)、½ インチパイプ	★
0014	0.014 インチ (0.36 mm)、½ インチパイプ	
0020	0.020 インチ (0.51 mm)、½ インチパイプ	
0034	0.034 インチ (0.86 mm)、½ インチパイプ	
XXXX	特殊ボアサイズ (X.XXX インチ)	

トランスミッタ/本体のボルトの材質

コード	説明	
C	316 SST (1½ インチ トランスミッタスタッド)	★
G ⁽¹⁾	高温 (850 °F [454 °C])	

(1) トランスミッタコード S4 への取付けには使用不可

その他のオプション

製品の延長保証

コード	説明	
WR3	3 年限定保証	★
WR5	5 年限定保証	★

温度センサ

サーモウエルの材質は本体の材質と同じです。

コード	説明	
S	サーモウエルと RTD (SST 温度ハウジング)	
T	サーモウエルと RTD (アルミ温度ハウジング)	★

トランスミッタへの取付け

このオプションは、プロセス接続コード S1 では使用できません。

コード	説明	
S4	工場で組立て - トランスミッタとマニホールドに取付け	★

オプションのボア計算

コード	説明	
BC	ボア計算	★

オプション接続

コード	説明	
G1	DIN 19213 トランスミッタ接続	★

別置取付用アダプタ

コード	説明	
G2	½-14 NPT 別置型アダプタ - SST	★

耐圧試験

プロセス接続コード T1 と S1 は対象外です。

コード	説明	
P1	証明書付きの静水圧試験	

特殊クリーニング

コード	説明	
P2	洗浄 (特殊なプロセス用)	

材質試験

コード	説明	
V1	染色浸透探傷検査	

材質検査

プロセス接続コード W1、W3、W6、W9 のみで使用可能

コード	説明	
V2	X線検査	★

流量校正

ボアサイズ 0010、0014、0020、0034、0066、0109 では使用できません。プロセス接続コード T1 と S1 には適用されません。

コード	説明	
WD	吐出係数の検証	

特別な検査

コード	説明	
QC1	目視検査と寸法検査 (証明書付き)	★
QC7	検査と性能証明書	★

材料トレーサビリティ証明書

コード	説明	
Q8	材料トレーサビリティ認証 EN 10204:2004 3.1 準拠	★

Positive material identification (PMI: 現地材質確認)

コード	説明	
Q76	PMI 検証と証明書	★

規格適合性

DIN プロセス D1、D2、D3 では使用できません

コード	説明	
J2	ANSI/ASME B31.1	★
J3	ANSI/ASME B31.3	

材質の適合

構成材質は、サワー原油の現場生産環境のために NACE MR0175/ISO で強調されている冶金的な要件に準拠しています。特定の材料には環境制限が適用されます。詳細は最新の規格を参照してください。選択した材質が、サワー油精製環境向けの NACE MR0103 にも適合していることを認定します。

コード	説明
J5	NACE MR0175/ISO 15156 に準拠した接液部の認定書

国別証明書

コード	説明
J6	欧州圧力機器指令 (PED)
J1	カナダの登録

ハードウェア調整と接地ねじ

コード	説明
A1	温度接続ヘッド用外部接地ねじ
A2	温度接続ヘッド用カバーランプと外部接地ねじ

仕様

性能仕様

表 78：吐出係数の不確実性

関連する直管部がない場合、吐出係数の不確実性は、さらに 1.5～5 パーセントの誤差になることがあります。詳細については、工場にお問い合わせください。

オリフィス板のボア	吐出係数の不確実性
ボア 0.160 未満	±2.50%
ボア 0.160 以上、0.500 未満	±1.50%
ボア 0.500 以上、1.000 以下	±1.00%
ボア 1.000 超	±1.50%

配管径

- ½ インチ(15 mm)
- 1 インチ(25 mm)
- 1½ インチ(40 mm)

サイズ決定

サイズ決定とメータの選択についてサポートが必要な場合は、弊社[ウェブサイト](#)にアクセスするか、弊社の営業担当者にお問い合わせください。用途の検証のため、ご注文の前に[構成データシート](#)が必要です。

機能の仕様

サービス

- 液体
- 気体
- 蒸気

プロセス温度制限

標準 (直付け/別置型取付け)

-40～450 °F (-40～232 °C)

拡張 (オプションコード G のみで別置型取付け)

-112～850 °F (-80～454 °C)⁽¹⁰⁾

(10) 拡張温度の全溶接設計については、工場までお問い合わせください。

最大作動圧

表 79 : PSIG の一体型オリフィスプレート用標準水圧試験

Rosemount 1195	本体タイプ		316SS	
	説明	コード	最大動作圧力	水圧
½ インチ線式	ネジ継手	T1/P1	2160	3240
	溶接継手	S1/P2	3000	4500
	クラス 150 フランジ	A1/W1/R1	275	413
	クラス 300 フランジ	A3/W3/R3	720	1080
	クラス 600 フランジ	A6/W6/R6	1440	2160
	クラス 900 フランジ	W9/R9	2160	3240
	DIN PN16 フランジ	D1	232	348
	DIN PN 40 フランジ	D2	580	870
	DIN PN100 フランジ	D3	1450	2175
1 インチ線式	ネジ継手	T1/P1	2160	3240
	溶接継手	S1/P2	2160	3240
	クラス 150 フランジ	A1/W1/R1	275	413
	クラス 300 フランジ	A3/W3/R3	720	1080
	クラス 600 フランジ	A6/W6/R6	1440	2160
	クラス 900 フランジ	W9/R9	2160	3240
	DIN PN16 フランジ	D1	232	348
	DIN PN 40 フランジ	D2	580	870
	DIN PN100 フランジ	D3	1450	2175
1½ インチ線式	ネジ継手	P1	1500	3240
	ネジ/溶接継手	T1/S1/P2	2160	3240
	クラス 150 フランジ	A1/W1/R1	275	413
	クラス 300 フランジ	A3/W3/R3	720	1080
	クラス 600 フランジ	A6/W6/R6	1440	2160
	クラス 900 フランジ	W9/R9	2160	3240
	DIN PN16 フランジ	D1	232	348
	DIN PN 40 フランジ	D2	580	870
	DIN PN100 フランジ	D3	1450	2175

物理的仕様

構造材質

オリフィスプレート

- 316/316L SST
- 合金 C-276

- 合金 400

本体

A312 Gr 316/316L

フランジ

- A182 Gr 316/316L
- フランジ圧力制限は ASME B16.5 に準拠しています
- ASME B16.5 または、125~250 RMS ごとのフランジ面仕上げ

本体ボルト/スタッド

- 300 シリーズステンレス鋼
- 高温オプションコード G では、ASTM A193 Gr B8M Class 2 本体スタッドが提供されます
- ASTM A193 Gr B8M Class 2 本体スタッドは、高圧プロセス接続オプションコード W9、R9、T1、S1、または P2 と一緒に注文された 1-½ インチ (コード 015) 配管径のユニットに対して提供されます。

トランスミッタ接続スタッド

300 シリーズステンレス鋼

ガスケット/O リング

- ガラス充填 PTFE
- 高温オプションコード G 用の合金 X-750
- 設置または保守で Rosemount 1195 を分解するたびに、ガスケットと O リングを交換する必要があります。

オリフィスタイプ

スクエアエッジ型 - オリフィスのボアサイズ

0.066 インチ以上

クワドラントエッジ - オリフィスのピアサイズ (½ インチ [15 mm] の配管径のみ)

- 0.034 インチ (0.86mm)
- 0.020 インチ (0.51 mm)
- 0.014 インチ (0.35 mm)
- 0.010 インチ (0.25 mm)

注

一体型オリフィス本体には、コーナータップ圧力ポートがあります。

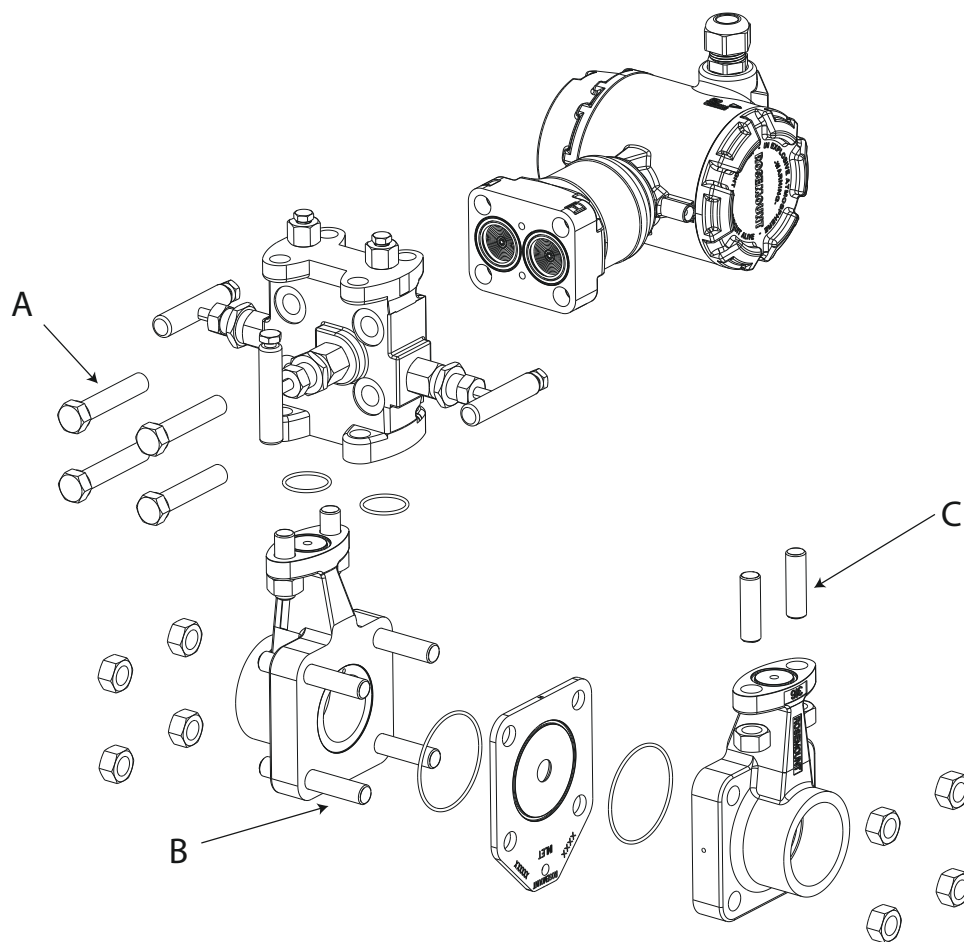
パイプの長さ

上流と下流に関連する配管部は Rosemount 1195 で提供されます。

トランスミッタ接続部

2½ インチ (54 mm) の中心間。他のトランスミッタの間隔は、オプションのリモートアダプタとお客様側で用意するインパルス配管で対応できます。DIN 19213 接続を使用できます。

図 6: 強化支持本体用のボルトタイプ



- A. トランスミッタのボルト - 4 本
- B. オリフィス本体のスタッド - 4 箇所
- C. マニホールドのスタッド - 4 箇所

表 80: 重量 (概算)

配管径	Rosemount 1195 のみ		フランジ式配管あり ⁽¹⁾	
	lb	kg	lb	kg
½ インチ	5.0	2.3	9.0	4.1
1 インチ	7.0	3.2	13.0	5.9
1½ インチ	9.0	4.1	26.0	11.8

(1) 標準長さで提供、ASME クラス 150 フランジ

Rosemount 1495 オリフィス板



パドルタイプの板と汎用タイプの板の両方で面なし縁の同心ボアが標準構成となっています。機械加工されたガスケットシーリング表面でも提供されています。板の厚さ、同心性、外形寸法、内寸、真円度、平面度を示す最終検査報告書を提供します。

- 構成データシート (CDS) を完成させ、オプション BC を選択した場合、ボア計算も行うことができます。
- 標準 1495 モデルコード: **1495 PC 040 A3 S A 02125**

オンライン製品構成システム

多くの製品は、製品構成システムを使ってオンラインで構成できます。上の「**Configure**」ボタンを選択するか、弊社[ウェブサイト](#)にアクセスして開始してください。このツールによる構成と仕様の検証によって、製品をより素早く正確に構成できます。

仕様およびオプション

各設定の詳細については、「仕様およびオプション」のセクションを参照してください。製品の材質、オプション、コンポーネントの仕様の決定および選択は、その機器の購入者が行う必要があります。詳細については、「材質の選択」のセクションを参照してください。

本体のサイズ決定と選択

Rosemount 流量計はすべて、DP 流量サイズおよび選択ツールで、用途固有の要件に合わせてサイズを決定できます。このツールは、選択した製品が用途の要件を満たしているかどうかを検証し、異なる主要な要素を比較して、詳細な制度の比較グラフを生成します。

サイズ決定が完了すると、構成ツールを使用して、要件に適合し、あらゆる追加のオプションや承認を含んだ完全に有効なモデルコードを作成できます。

リードタイムの最適化

星印のついた製品 (★) は最もよく利用されるオプションであり、最短納期での納品をご希望の場合は選択してください。星印のついていない製品は、星印のある製品と比べて納期が長くなります。

必須構成機器

モデル

コード	説明	
1495	オリフィス板 プライマリ	★

オリフィス板タイプ

コード	説明	
PC	パドル、同心円状、50 Ra (1.25 μm) より優れた仕上げ	★
PG	パドル、同心円状、125~250 Ra (3.2~3.6 μm) の表面仕上げで渦巻き型ガスケットの使用に対応	★
UC	汎用、同心円状	★

配管径

コード	説明	
020	2 インチ (DN 50)	★
025	2½ インチ (DN 65)	★
030	3 インチ (DN 80)	★
040	4 インチ (DN 100)	★
060	6 インチ (DN 150)	★
080	8 インチ (DN 200)	★
100	10 インチ (DN250)	★
120	12 インチ (DN300)	★
140	14 インチ (DN350)	★
160	16 インチ (DN400)	★
180	18 インチ (DN450)	★
200	20 インチ (DN500)	★
240	24 インチ (DN600)	★

フランジ定格

このオプションによって、パドル式板の外径が決まります。

コード	説明	
A1	ASME B16.5 クラス 150 RF (ASME B16.36 タップフランジには一般的ではありません)	★
A3	ASME B16.36 クラス 300 RF	★
A6	ASME B16.36 クラス 600 RF	★
A9	ASME B16.36 クラス 900 RF	★
AF	ASME B16.36 クラス 1500 RF	★
AT ⁽¹⁾	ASME B16.36 クラス 2500 RF	★
D1	EN-1092-1 PN 10	★
D2	EN-1092-1 PN 16	★
D3	EN-1092-1 PN 25	★
D4	EN-1092-1 PN 40	★
D5 ⁽²⁾	EN-1092-1 PN 63	★
D6	EN-1092-1 PN 100	★
R3	ASME B16.36 クラス 300 RTJ	★
R6	ASME B16.36 クラス 600 RTJ	★

コード	説明	
R9	ASME B16.36 クラス 900 RTJ	★
RF	ASME B16.36 クラス 1500 RTJ	★
RT ⁽¹⁾	ASME B16.36 クラス 2500 RTJ	★

(1) 2～12 インチの配管径で使用可能

(2) 以前の PN 64.

オリフィス板の材質タイプ

コード	説明	
S	316/316L SST	★
T	DIN 1.4571 (316Ti SST)	★
L	304/304L SST	★
H	合金 C-276	
M	合金 400	

板の厚さ

コード	説明	
A	0.125 インチ (3.2 mm) - 配管径 2～6 インチ (50～150 mm) のデフォルト	★
B	0.250 インチ (6.35 mm) - 配管径 8～14 インチ (200～350 mm) のデフォルト	★
C	0.375 インチ (9.53 mm) - 配管径 16～20 インチ (400～500 mm) のデフォルト	★
D	0.500 インチ (12.7 mm) - 配管径 24 インチ (600 mm) のデフォルト	★

ボア

コード	説明	
XXXXX	ボア (XXXXX = XX.XXX インチ)	★

その他のオプション

製品の延長保証

コード	説明	
WR3	3 年限定保証	★
WR5	5 年限定保証	★

ボア計算

コード	説明	
BC	ボア計算	★

ドレン/通気口

このオプションでは、パイプ内径を指定する必要があります。別のパイプスケジュールのオプションを選択するか、オーダーを指定してください。ドレン/通気口の標準的な位置は、PC/PG 板のハンドルの反対側です。

コード	説明	
E7	ドレン/通気口	★

プレートホルダー

3 インチ以下の配管径では、一体型プレートホルダーを使用します。配管径 4 インチ 以上では、ねじ型のプレートホルダーを使用します。プレートホルダーの材質はプレートの材質と同じです。すべてのプレートホルダーに付属のねじは 316SST です。

コード	説明	
PH	RTJ フランジのプレートホルダー	★

他のボアタイプ

コード	説明	
TC	円錐形入口ボア	★
TE ⁽¹⁾	偏心ボア	★
TS ⁽¹⁾	弓形ボア	★
TQ	四分円刃ボア	★
RO ⁽²⁾	制限オリフィス板	★

(1) このオプションでは、パイプ内径を指定する必要があります。別のパイプスケジュールのオプションを選択するか、オーダーを指定してください。

(2) 「RO」オプションコードでは、標準ベベル加工オリフィス板が提供されます。

パイプスケジュール

コード	説明	
FA	スケジュール 5S	★
FB	スケジュール 10	★
FC	スケジュール 10S	★
FD	スケジュール 20	★
FE	スケジュール 30	★
FF	スケジュール 40	★
FG	スケジュール 40S	★
FH	スケジュール標準 (STD)	★
FI	スケジュール 60	★
FJ	スケジュール 80	★
FK	スケジュール 80S	★
FL	スケジュール超強力 (XS)	★
FM	スケジュール 100	★
FN	スケジュール 120	★

コード	説明	
FP	スケジュール 140	★
FQ	スケジュール 160	★
FR	スケジュールダブル超強力 (XXS)	★

特殊クリーニング

コード	説明	
P2	洗浄 (特殊なプロセス用)	

特別な検査

コード	説明	
QC1	目視検査と寸法検査 (証明書付き)	★
QC7	検査と性能証明書	★

材料トレーサビリティ証明書

コード	説明	
Q8	材料トレーサビリティ認証 EN 10204:2004 3.1 準拠	★

規格適合性

構造の材料は、サワー原油の現場生産環境のために NACE MR0175/ISO 15156 で強調されている冶金的な要件に準拠していません。特定の材料には環境制限が適用されます。詳細は最新の規格を参照してください。選択した材質が、サワー油精製環境向けの NACE MR0103 にも適合していることを認定します。

コード	説明	
J5	NACE MR0175/ISO 15156 に準拠した接液部の認定書	

国別証明書

コード	説明	
J1	カナダの登録	

Rosemount 1496 オリフィスフランジュユニオン



標準フランジスタイルは、パドルタイプオリフィスプレート用は RF 溶接ネック、RF スリップオン、または RF ねじ込み、およびプレートホルダー付きのユニバーサルタイプはリングタイプ継手 RTJ 溶接ネックです。すべてのフランジュユニオンには、スタッド、ナット、ねじジャッキ、ガスケット、パイププラグが付属しています。

- ASME B16.36 に準拠
- EN-1092-1 準拠
- ねじ込み型フランジタップ接続は、ISO-5167-2、ASME MFC-3M、AGA-3 に準拠しています (180° 離れている場合)

次のオプションが提供されています。

- ソケット溶接タップ接続部
- ASTM A193 Grade B8M/A194 Grade 8M ごとに SST フランジボルト
- 標準 1496 モデルコード: **1496 WN 040 A3 S**

オンライン製品構成システム

多くの製品は、製品構成システムを使ってオンラインで構成できます。上の「**Configure**」ボタンを選択するか、弊社[ウェブサイト](#)にアクセスして開始してください。このツールによる構成と仕様の検証によって、製品をより素早く正確に構成できます。

仕様およびオプション

各設定の詳細については、「仕様およびオプション」のセクションを参照してください。製品の材質、オプション、コンポーネントの仕様の決定および選択は、その機器の購入者が行う必要があります。詳細については、「材質の選択」のセクションを参照してください。

本体のサイズ決定と選択

Rosemount 流量計はすべて、DP 流量サイズおよび選択ツールで、用途固有の要件に合わせてサイズを決定できます。このツールは、選択した製品が用途の要件を満たしているかどうかを検証し、異なる主要な要素を比較して、詳細な制度の比較グラフを生成します。

サイズ決定が完了すると、構成ツールを使用して、要件に適合し、あらゆる追加のオプションや承認を含んだ完全に有効なモデルコードを作成できます。

リードタイムの最適化

星印のついた製品 (★) は最もよく利用されるオプションであり、最短納期での納品をご希望の場合は選択してください。星印のついていない製品は、星印のある製品と比べて納期が長くなります。

必須構成機器

モデル

コード	説明	
1496	オリフィスフランジ継手	★

フランジユニオンタイプ

コード	説明	
WN ⁽¹⁾	上昇面、溶接ネック、ASME B16.36	★
TH	上昇面、ねじ込み、ASME B16.36	★
SO	上昇面、スリップオン、ASME B16.36	★
DN ⁽¹⁾	上昇面、溶接ネック、EN-1092-1	★
RJ ⁽¹⁾	上昇面、溶接ネック、ASME B16.36	

(1) WIN、DN、RJ オプションには、パイプスケジュールオプションコードが必要です。

配管径

コード	説明	
020	2 インチ (DN 50)	★
025	2½ インチ (DN 65)	★
030	3 インチ (DN 80)	★
040	4 インチ (DN 100)	★
060	6 インチ (DN 150)	★
080	8 インチ (DN 200)	★
100	10 インチ (DN250)	★
120	12 インチ (DN300)	★
140	14 インチ (DN350)	★
160	16 インチ (DN400)	★
180	18 インチ (DN450)	★
200	20 インチ (DN500)	★
240	24 インチ (DN600)	★

フランジ定格

コード	説明	
A3 ⁽¹⁾	ASME B16.36 クラス 300 RF	★
A6 ⁽¹⁾	ASME B16.36 クラス 600 RF	★
A9 ⁽¹⁾	ASME B16.36 クラス 900 RF	★
AF ⁽¹⁾	ASME B16.36 クラス 1500 RF	★

コード	説明	
AT ⁽¹⁾⁽²⁾	ASME B16.36 クラス 2500 RF	★
D1	EN-1092-1 PN 10	★
D2	EN-1092-1 PN 16	★
D3	EN-1092-1 PN 25	★
D4	EN-1092-1 PN 40	★
D5 ⁽³⁾	EN-1092-1 PN 63	★
D6	EN-1092-1 PN 100	★
R3	ASME B16.36 クラス 300 RTJ	
R6	ASME B16.36 クラス 600 RTJ	
R9	ASME B16.36 クラス 900 RTJ	
RF	ASME B16.36 クラス 1500 RTJ	
RT ⁽²⁾	ASME B16.36 クラス 2500 RTJ	

(1) A3-AT には WN、SO、TH が、D1-D6 には DN が、R3-RT には RJ フランジタイプが必要です。

(2) 2~12 インチの配管径で使用可能

(3) 以前の PN 64

フランジ継手の材質タイプ

コード	説明	
C ⁽¹⁾	CS (炭素鋼)	★
S	316/316L SST	★
T	DIN 1.4571 (316Ti SST)	★
L	304/304L SST	★
H	合金 C-276	
M	合金 400	

(1) 標準材質は A105 ですが、地域によっては他の同等の材質が出荷されることがあります。

その他のオプション

製品の延長保証

コード	説明	
WR3	3 年限定保証	★
WR5	5 年限定保証	★

パイプスケジュール

コード	説明	
FA	スケジュール 5S	★
FB	スケジュール 10	★

コード	説明	
FC	スケジュール 10S	★
FD	スケジュール 20	★
FE	スケジュール 30	★
FF	スケジュール 40	★
FG	スケジュール 40S	★
FH	スケジュール標準 (STD)	★
FI	スケジュール 60	★
FJ	スケジュール 80	★
FK	スケジュール 80S	★
FL	スケジュール超強力 (XS)	★
FM	スケジュール 100	★
FN	スケジュール 120	★
FP	スケジュール 140	★
FQ	スケジュール 160	★
FR	スケジュールダブル超強力 (XXS)	★

高温ガスケット

フランジ継手タイプコード RJ では使用不可。ガスケットの詳細については、[表 81](#) を参照してください。

コード	説明	
G1	高温ガスケット (125-250 [3.2-6.3 μm] Ra フランジ表面仕上げで使用する渦巻き型ガスケット)	★

他のボルトの材質

SST ボルト (ASTM A193 GR B8M クラス 2) は、各種 ASME B31 配管規格によって「低強度ボルト」と分類されており、規格適合性が必要な用途には向きません。

コード	説明	
SS	316 SST スタッド/ナット	

別の圧力タップタイプ

コード	説明	
ST	ソケット溶接圧力タップ	

特殊クリーニング

コード	説明	
P2	洗浄 (特殊なプロセス用)	

特別な検査

コード	説明	
QC1	目視検査と寸法検査 (証明書付き)	★

材料トレーサビリティ証明書

コード	説明	
Q8	材料トレーサビリティ認証 EN 10204:2004 3.1 準拠	★

規格適合性

構造の材料は、サワー原油の現場生産環境のために NACE MR0175/ISO 15156 で強調されている冶金的な要件に準拠していません。特定の材料には環境制限が適用されます。詳細は最新の規格を参照してください。選択した材質が、サワー油精製環境向けの NACE MR0103 にも適合していることを認定します。

コード	説明	
J5	NACE MR0175/ISO 15156 に準拠した接液部の認定書	★

国別証明書

コード	説明	
J1	カナダの登録	
J6	欧州圧力機器指令 (PED)	

仕様

機能の仕様

Rosemount 1495 オリフィス板

運転および流量範囲

液体、ガス、または蒸気の乱流 (パイプのレイノルズ数が以下より大きい場合)⁽¹¹⁾

- AGA-3: 4,000
- ASME MFC-3M⁽¹²⁾: 5,000 および $170\beta^2 D$ (いずれか大きい方)
- ISO-5167⁽¹²⁾: 5,000 および $170\beta^2 D$ (いずれか大きい方)

Rosemount 1496 オリフィスフランジ継手

オリフィスフランジの動作制限

表 81: 平面座フランジの温度制限 (ガスケットの材質に基づく)

フランジ定格	適用性	ガスケットの説明	温度範囲
クラス 300 PN 10/16/25/40	デフォルト	圧縮シートガスケット材、厚さ 1/16 インチ、ニトリルゴム結合剤にアラミド繊維と無機繊維	-100~250 °F (-73~121 °C)
	"P2" オプションの場合	圧縮シートガスケット材、厚さ 1/16 インチ、無機繊維と PTFE	-350~250 °F (-212~121 °C)
	"G1" オプションの場合	ASME B16.20 に準拠した渦巻き型ガスケット、0.175 インチの非圧縮厚さ、高温充填、内側リングフランジ材質と同じかそれ以上の接液部材質	-350~1250 °F ⁽¹⁾ (-212~677 °C)
クラス 600、900、1500、2500 PN 63/100	デフォルト	ASME B16.20 に準拠した渦巻き型ガスケット、0.175 インチの非圧縮厚さ、柔軟グラファイト充填、内側リングフランジ材質と同じかそれ以上の接液部材質	-350~900 °F (-212~482 °C)
	"P2" オプションの場合	ASME B16.20 に準拠した渦巻き型ガスケット、0.175 インチの非圧縮厚さ、PTFE 充填、内側リングフランジ材質と同じかそれ以上の接液部材質	-300~500 °F (-184~260 °C)
	"G1" オプションの場合	ASME B16.20 に準拠した渦巻き型ガスケット、0.175 インチの非圧縮厚さ、高温充填、内側リングフランジ材質と同じかそれ以上の接液部材質	-350~1250 °F ⁽¹⁾ (-212~677 °C)

(1) フランジの材質によります。

(11) フランジタップ用途用

(12) D = パイプ内径 (mm) β = ベータ比

最大動作圧力

WN、SO、TH、RJ タイプの場合、ASME B16.36 および B16.5 に準拠
DN タイプの場合、EN-1092-1 に準拠

パイプサイズ

2～24 インチ (50～600 mm)。2 インチ (50 mm) 未満または 24 インチ (600 mm) 以上のパイプサイズについては、弊社までお問い合わせください。

動作制限

表 82 : オリフィス板温度範囲

Rosemount 1495 の材質	温度範囲
316/316L SST (ASTM A240 グレード 316/316L)	-430 ~ 1000 °F (-257 ~ 538 °C)
304/304L SST (ASTM A240 グレード 304/304L)	
DIN 1.4571 (316 Ti SS) ASTM A240 gr 316Ti (UNS S31635) (DIN 材料番号 1.4571)	-325 ~ 1200 °F (-198 ~ 649 °C)
合金 C-276 (ASTM B575 UNS N10276)	-325 ~ 1250 °F (-198 ~ 677 °C)
合金 400 (ASTM B127 UNS N04400)	-325 ~ 900 °F (-198 ~ 482 °C)

表 83 : オリフィスフランジ温度範囲 (ASME B16.5 準拠のフランジ材質定格に基づく)

Rosemount 1496 の材質 ⁽¹⁾	温度範囲
CS (ASTM A105 ⁽²⁾)	-20 ~ 800 °F (-29 ~ 427 °C)
316/316L SST (ASTM A182 F316/316L)	-325 ~ 1000 °F (-198 ~ 538 °C)
304/304L SST (ASTM A182 F304/304L)	
合金 C-276 (ASTM B462 N10276)	-325 ~ 1250 °F (-198 ~ 677 °C)
合金 400 (ASTM B564 N04400)	-325 ~ 900 °F (-198 ~ 482 °C)
DIN 1.4571 (316Ti SST) (ASTM A182 F316Ti)	-325 ~ 1000 °F (-198 ~ 538 °C)

(1) 世界の地域によっては、フランジは材質仕様一覧の 1 つ以上に適合します。

(2) J6 オプションが選択されている場合、この材質は ASTM A350 LF2 として提供されます。

物理的仕様

Rosemount 1495 オリフィス板

オリフィスのボアサイズ

標準ボアサイズは、 $\frac{1}{8}$ インチ (3.2 mm) で増分 $\frac{1}{2}$ ~4 インチ (12.7~101.6 mm)、 $\frac{1}{4}$ インチ (6.3 mm) で増分 $4\frac{1}{4}$ ~6 インチ (107.95~152.4 mm) です。

必要な場合は、弊社がオリフィスのボアを決定できます。ご注文時に基本的な流量データが必要です。計算データシートを参照してください。

ボアの許容値は AGA 仕様と ASME 仕様の範囲内です。提供されているオプションにより、Rosemount 1495 のサイズを特定の動作条件に合わせて調整できます。Rosemount 1495 オリフィス板では、詳細なサイズ計算からオリフィスの物理的特性を指定します。

Rosemount 1496 オリフィスフランジユニオン

標準フランジスタイルは、パドルタイプオリフィスプレート用は RF 溶接ネック、RF スリップオン、または RF ねじ込み、およびプレートホルダー付きのユニバーサルタイプは RTJ 溶接ネックです。すべてのフランジユニオンには、スタッド、ナット、ねじジャッキ、ガスケット、パイププラグが付属しています。

- ASME B16.36 (WN、RJ、SO、TH) 準拠
- EN-1092-1 (DN) 準拠
- ねじ込み型フランジタップ接続は、ISO-5167-2、ASME MFC-3M、AGA-3 に準拠しています (180° 離れている場合)

次のオプションが提供されています。

- ソケット溶接タップ接続部
- ASTM A193 Grade B8M/A194 Grade 8M ごとに SST フランジボルト

標準フランジ取付金具

- スタッド: CS ASTM A193 グレード B7M
- ナット: CS ASTM A194 Gr 2H
- ガスケット: 表 81 を参照してください。
- パイププラグ: 一致するフランジ材質

圧力タップ

圧力タップ接続部は、 $\frac{1}{2}$ インチ (12.7 mm) NPT で、標準で 180° 離れています。

タップ穴径は、2 インチ (51 mm) と $2\frac{1}{2}$ インチ (63.5 mm) のサイズでは $\frac{1}{4}$ インチ (6.35 mm)、3 インチ (76.2 mm) のサイズでは $\frac{3}{8}$ インチ (9.6 mm)、4 インチ (101.6 mm) 以上のサイズでは $\frac{1}{2}$ インチ (12.7 mm) です。

関連ドキュメント

Rosemount 485、2051CFA、3051CFA、3051SFA Annubar™ プライマリ・エレメントおよび流量計

参考マニュアル [Rosemount Annubar 流量計シリーズ](#)

- クイック・スタート・ガイド
- [Rosemount 485 Annubar フランジ式アセンブリ](#)
 - [Rosemount 485 Annubar Pak-Lok アセンブリ](#)
 - [Rosemount 485 Annubar Flange-Lok アセンブリ](#)
 - [Rosemount 485 Annubar フランジ式 Flo-Tap アセンブリ](#)
 - [Rosemount 485 Annubar ねじ込み式 Flo-Tap アセンブリ](#)
 - [Rosemount 485 Annubar ねじ込み式アセンブリ \(中国のみ\)](#)

- タイプ 1 図面
- センササイズ 1
- [フランジ式](#)
 - [Pak-Lok](#)
 - [Flange-Lok](#)
 - [フランジ式 Flo-tap およびねじ込み式 Flo-tap](#)
 - [Rosemount 3051SFA](#)
- センササイズ 2
- [フランジ式](#)
 - [Pak-Lok](#)
 - [Flange-Lok](#)
 - [フランジ式 Flo-tap およびねじ込み式 Flo-tap](#)
 - [Rosemount 3051SFA](#)
- センササイズ 3
- [フランジ式](#)
 - [Pak-Lok](#)
 - [Flange-Lok](#)
 - [フランジ式 Flo-tap およびねじ込み式 Flo-tap](#)
 - [Rosemount 3051SFA](#)

Rosemount 486
取付金具 [フランジ式](#)

Rosemount 405、2051CFC、3051CFC、3051SFC 小型プライマリエレメントおよび流量計

参考マニュアル [Rosemount 小型流量計](#)

クイック・スタート・ガイド [Rosemount 405 小型プライマリエレメント](#)

タイプ 1 図面 [Rosemount 405 小型流量計およびプライマリエレメント](#)

Rosemount 1195、2051CFP、3051CFP、3051SFP 一体型オリフィス・プライマリ・エレメントおよび流量計

参考マニュアル [Rosemount 一体型オリフィス流量計シリーズ](#)

クイック・スタート・ガイド [Rosemount 1195 一体型オリフィスアセンブリ](#)

タイプ1 図面 [Rosemount 1195 流量計およびプライマリエLEMENT](#)

Rosemount 1595 調整オリフィス板

参考マニュアル [Rosemount 1595 調整オリフィス板](#)

クイック・スタート・ガイド [Rosemount 1595 調整オリフィス板](#)

- タイプ1 図面
- [ANSI パドル](#)
 - [DIN パドル](#)
 - [RTJ \(一体型ハンドル\)](#)
 - [ユニバーサル](#)

厳しい条件下での使用に対応する Rosemount 585 Annubar プライマリ・ELEMENT

参考マニュアル [Rosemount Annubar 流量計シリーズ](#)

- クイック・スタート・ガイド
- [Rosemount 585 Annubar フランジ式アセンブリ](#)
 - [Rosemount 585 Annubar フランジ式 Flo-Tap アセンブリ](#)
 - [Rosemount 585 主蒸気 Annubar、対向側支持付き](#)

- タイプ1 図面
- [フランジ式](#)
 - [Flo-tap](#)
 - [MSL \(主蒸気配管\)](#)

Rosemount 1495 オリフィス板および 1496 オリフィスフランジ継手

参考マニュアル [Rosemount 1495 オリフィス板、1496 オリフィスフランジ継手](#)

クイック・スタート・ガイド [Rosemount 1495 オリフィス板、Rosemount 1496 オリフィスフランジ継手](#)

- タイプ1 図面
- [Rosemount 1496](#)
 - [Rosemount 1495 ユニバーサル](#)
 - [Rosemount 1495 パドル](#)
 - [Rosemount 1495 パドルスパイラル仕上げ](#)

Rosemount 9295 プロセス流量計

製品データシート [Rosemount 9295 プロセス流量計](#)

クイック・スタート・ガイド [Rosemount 9295 プロセス流量計](#)

タイプ1 図面 [Rosemount 9295 プロセス流量計](#)

詳細は、[Emerson.com](https://www.emerson.com)

©2023 Emerson 無断複写・転載を禁じます。

Emerson の販売条件は、ご要望に応じて提供させていただきます。Emerson のロゴは、Emerson Electric Co. の商標およびサービスマークです。Rosemount は、Emerson 系列企業である一社のマークです。他のすべてのマークは、それぞれの所有者に帰属します。

ROSEMOUNT™

