

この製品データシートには、**Rosemount™** **326P** 圧力送信機



Rosemount 326P 圧力送信機は、食品および飲料産業において、正確で反復可能な圧力計測と静水レベル計測をご提供できるように設計されています。

食品および飲料プラントの運転操作の最適化は、Emersonにご用命ください。

Rosemount 326L レベル送信機は、プロセス圧力が常時仕様の範囲内にあることを確認します。

- 計測範囲: 最高 78.7-インチ (2000 m)
- プロセス温度: 最高 302 °F (150 °C)
- 接液面の材質: 算術平均粗さ Ra < 32 μ-インチ (0.8 μ-m) まで研磨した 316L SST、EPDM、PEEK
- 防水・防塵保護: IP69K
- 通信プロトコル: 4-20 mA、IO-Link、スイッチ



Emerson は、困難な課題を解決する多様な製品群をご提供しています。

単純計測から臨界的応用に至るまで、Emerson の広範囲のソリューションポートフォリオでお応えします。高信頼性で扱いやすくイノベティブな弊社製品群により、生産を最大化し、品質管理と製品の一貫性を維持し、製品ロスを最小化し、製品の安全性を保証するお手伝いをします。

目次

食品および飲料プラントの運転操作の最適化は、Emersonにご用命ください。.....	2
ご注文情報.....	4
性能仕様.....	6
製品認証.....	13
寸法図.....	14

世界中の **Emerson** 製造サイトが提供する全世界的な統一性と地域サポートをご体験ください



- 世界規模の製造体制によりすべての工場が、全世界的な統一性と、大小を問わずあらゆるプロジェクトの需要を満足する能力を提供します。
- 経験豊富な計装コンサルタントが、あらゆる測温アプリケーションに対して適切な製品を選択するお手伝いをし、最良の設置方法をアドバイスいたします。
- Emerson サービス/サポート要員の強力なグローバルネットワークは、必要な時に、必要な場所に駆け付けることができます。
- Emerson のワイヤレスゲートウェイを使用すれば、無線による設置と構成を簡単に実施できます。

ご注文情報

表 1 : 326P 圧力送信機ご注文情報

星のついた製品 (★) は最もよく利用されるオプションであり、最短納期での納品をご希望の場合は選択してください。星印のついていない製品は、星印のある製品と比べて納期が長くなります。

モデル	製品の説明	
326P	圧力送信機	★

圧力範囲	製品概要	
1A	-2.0~40 inH ₂ O (-5.0~99.5 mbar)	★
2A	-5.0~100 inH ₂ O (-12.4~248.8 mbar)	★
3A	-14.5 ~ 14.5 psi (-1 ~ 1 bar)	★
2B	-0.73 ~ 14.5 psi (-50 ~ 1000 mbar)	★
4A	-1.46~20 psi (-0.1~1.38 bar)	★
5A	-1.8~36 psi (-0.124~2.48 bar)	★
6A	-14.5 ~ 55.0 psi (-1 ~ 3.79 bar)	★
7A	-14.5 ~ 85 psi (-1 ~ 5.86 bar)	★
8A	-14.5 ~ 145.0 psi (-1 ~ 10.0 bar)	★
9A	-14.5 ~ 230.0 psi (-1 ~ 15.9 bar)	★
1B	-14.5 ~ 360 psi (-1 ~ 24.8 bar)	★

プロセス接続部	製品概要	
G10	G1" ねじ	★

ハウジング材料	製品概要	
A	ステンレス鋼	★

その他のオプション(選択した型番と同梱)

較正証明書		
Q4	較正認定書	

材料トレーサビリティ認証		
Q8	EN 10204 3.1B ごとの材料トレーサビリティ	

注

追加オプションは、送信器に印刷されたモデル文字列には含まれません。製品の再注文の際には、モデル文字列に希望するオプションが含まれていることを確認してください。

アクセサリおよび交換部品

アクセサリは、Rosemount 326P 圧力送信機に使用可能です。

衛生プロセス接続アダプタ

これらの衛生アダプタは、Rosemount 326P 圧力送信機の G1" プロセス接続に組み付けられます。

タイプ	説明	部品番号
1-1.5 インチ Tri-clamp	316L SST、EPDM o-リング、232 psi (16 bar) 最大圧力、16 μ-インチ (0.4 μ-m) 表面仕上げ、3-A、FDA	FB-1001
2.0 インチ Tri-clamp	316L SST、EPDM o-リング、232 psi (16 bar) 最大圧力、16 μ-インチ (0.4 μ-m) 表面仕上げ、3-A、FDA	FB-1002
Varivent タイプ F	316L SST、EPDM o-リング、362 psi (25 bar) 最大圧力、16 μ-インチ (0.4 μ-m) 表面仕上げ、3-A、FDA	FB-1010
Varivent タイプ N	316L SST、EPDM o-リング、362 psi (25 bar) 最大圧力、16 μ-インチ (0.4 μ-m) 表面仕上げ、3-A、FDA	FB-1011
DIN 11851 DN32	316L SST、EPDM o-リング、580 psi (40 bar) 最大圧力、16 μ-インチ (0.4 μ-m) 表面仕上げ、FDA	FB-1020
DIN 11851 DN40	316L SST、EPDM o-リング、580 psi (40 bar) 最大圧力、16 μ-インチ (0.4 μ-m) 表面仕上げ、FDA	FB-1021
DIN 11851 DN50	316L SST、EPDM o-リング、580 psi (40 bar) 最大圧力、16 μ-インチ (0.4 μ-m) 表面仕上げ、FDA	FB-1022
D50 溶接式アダプタ	316L SST、EPDM o-リング、725 psi (50 bar) 最大圧力、16 μ-インチ (0.4 μ-m) 表面仕上げ、3-A、FDA	FB-1041
汎用アダプタ RD52	316L SST; EPDM o-リング; 232 psi (16 bar) 最大圧力; FDA	FB-1045
G1 溶接マンドレル	FB-1041 の溶接の間、熱を吸収し、反りを防止します。	FB-6041

注

材料トレーサビリティ認証に関して、部品番号に続けてオプションコード Q8 を付けます (例: FB-1001Q8)。追加的な配送リードタイムが適用されることがあります。認証オプション (Q8) は、送信機上に印刷された部品番号には含まれません。製品の再注文の際は、部品番号でご希望の認証を含むことをご確認ください。

O-リング

説明	部品番号
衛生アダプタ O-リング、FKM、Qty 1	FB-3001
衛生アダプタ O-リング、FKM、Qty 5	FB-3002
衛生アダプタ O-リング、EPDM、Qty 5	FB-3003
衛生アダプタ上部ガスケット、PEEK、Qty 1	FB-3010

ケーブルおよびコネクタ

説明	長さ	部品番号
配線可能な衛生端子コネクタ-M12 メス (90度) とネジ端子 動作電圧: <250 AC / <300 DC、最大電流: 4 A、 周囲温度: -13 °F - 212 °F (-25 °C - 100 °C)、ネジ端子: 23 - 17AWG 316L SST、金メッキ接点、EPDM シール、IP69K	配線可能なソケット	FB-4000
衛生ケーブル-M12 メス (90度) とフライングリード(4x22AWG) 動作電圧: <250 AC / <300 DC、最大電流: 4 A、 周囲温度: -13 °F - 212 °F (-25 °C - 100 °C)、cULus 認証は 149 °F (65 °C) に限定 316L SST、金メッキ接点、EPDM シール、IP69K	6.6 フィート (2 m)	FB-4002
	16.4 フィート (5 m)	FB-4005
	32.8 フィート (10 m)	FB-4010
	65.6 フィート (20 m)	FB-4020
	164 フィート (50 m)	FB-4050
衛生パッチケーブル-M12 メス (90度) と M12 オス 動作電圧: <250 AC / <300 DC、最大電流: 4 A、 周囲温度: -13 °F - 212 °F (-25 °C - 100 °C)、cULus 認証は 149 °F (65 °C) に限定 316L SST、金メッキ接点、EPDM シール、IP69K	1.97 フィート (0.6 m)	FB-4106
	3.3 フィート (1 m)	FB-4101
	6.6 フィート (2 m)	FB-4102
	16.4 フィート (5 m)	FB-4105
	32.8 フィート (10 m)	FB-4110

性能仕様

性能仕様

基準精度

公称されている基準精度は、1:1 レンジダウンに関するもので、ヒステリシスと再現性を含んでいます。

範囲	基準精度
2A、3A、2B、4A、5A、6A、7A、8A、9A、1B	スパンの ±0.2 %
1A	スパンの ±0.5 %

長期的な安定性

1年間で ±0.1% のスパン

切替ポイントの正確性

範囲	切替ポイントの正確性
2A、3A、2B、4A、5A、6A、7A、8A、9A、1B	スパンの ±0.2 %
1A	スパンの ±0.5 %

動的性能

2 線	
アナログ出力	45 ミリ秒
3 線	
アナログ出力	7 ミリ秒
切替出力	3 ミリ秒 (最低)

周囲温度効果

32°F ~ 158°F (0°C ~ 70°C) の温度範囲で 18°F (10°C) ごと

範囲	周囲温度効果
2A、3A、2B、4A、5A、6A、7A、8A、9A、1B	スパンの ±0.15 %
1A	スパンの ±0.2 %

電磁適合性

326P は、EN 61000-4 の要求事項を満たします。

感受性	パラメータ
偏差	4 kV CD / 8 kV AD
HF 放射	10 V/m
バースト	2 kV
サージ	0.5/1 kV
導電	10 V

振動

Rosemount 326P は、DIN IEC 68-2-6 に準じてテストされ、10 ~ 2000 Hz 周波数範囲で、20 g のピーク加速度を有します。

機能仕様

範囲とセンサー限界

範囲	最小スパン	範囲上限値	範囲下限値 ⁽¹⁾
1A	10 inH ₂ O (24.9 mbar)	40 inH ₂ O (99.5 mbar)	-2 inH ₂ O (-5 mbar)
2A	25 inH ₂ O (62.2 mbar)	100 inH ₂ O (248.8 mbar)	-5 inH ₂ O (-12.4 mbar)
3A	3.63 psi (0.25 bar)	14.5 psi (1 bar)	-14.5 psi (-1 bar)
2B	3.63 psi (0.25 bar)	14.5 psi (1 bar)	-0.73 psi (-50 mbar)
4A	5.0 psi (0.34 bar)	20 psi (1.38 bar)	-1.46 psi (-0.1 bar)
5A	9.0 psi (0.62 bar)	36 psi (2.48 bar)	-1.8 psi (-0.124 bar)

範囲	最小スパン	範囲上限値	範囲下限値 ⁽¹⁾
6A	13.8 psi (0.95 bar)	55 psi (3.79 bar)	-14.5 psi (-1 bar)
7A	21.3 psi (1.47 bar)	85 psi (5.86 bar)	-14.5 psi (-1 bar)
8A	36.3 psi (2.5 bar)	145 psi (10 bar)	-14.5 psi (-1 bar)
9A	57.5 psi (3.96 bar)	230 psi (15.9 bar)	-14.5 psi (-1 bar)
1B	90 psi (6.21 bar)	360 psi (24.8 bar)	-14.5 psi (-1 bar)

(1) 全ての圧力範囲は、-14.5 psi (-1 bar) の真空中に機械的に耐えることができます。

送信機超過圧限界

範囲	inH ₂ O	mbar
1A	1606	4000
2A	2400	6000

範囲	psi	bar
3A	145	10
2B	145	10
4A	215	15
5A	290	20
6A	435	30
7A	435	30
8A	725	50
9A	1085	75
1B	1450	100

送信機バースト圧力

範囲	inH ₂ O	mbar
1A、2A	12044	30000

範囲	psi	bar
3A、2B	435	30
4A	580	40
5A	725	50
6A、7A	1450	100
8A	2175	150
9A	3625	250
1B	5070	350

サービス

液体、気体、蒸気アプリケーション

2 線構成

出力

2 線構成では、Rosemount 326P 圧力送信機は、4-20 mA アナログ出力を提供します。

電気仕様

説明	値
電源	20 - 32 V DC
電流引き込み	3.6 - 21 mA
負荷限界 (Ω)	300
保護クラス	III

3 線構成

出力

3 線構成では、Rosemount 326P 圧力送信機は、2 つの出力端子を提供できます:

- OUT1: 切替出力
- OUT2: 4-20 mA アナログ出力または切替出力

切替出力は、PNP/NPN 構成可能。

電気仕様

説明	値
電源	18 - 32 V DC
電流引き込み	< 45 mA
負荷限界 (Ω)	(電源電圧 - 10) 20
保護クラス	III
電圧降下	2 V
最大出力電流 (出力につき)	250 mA
切替周波数	125 Hz
最低切替サイクル	100 万回

温度制限

	温度下限	温度上限
周囲温度	-13 °F (-25 °C)	176 °F (80 °C)
保存温度	-40 °F (-40 °C)	212 °F (100 °C)
プロセス温度限界	-13 °F (-25 °C)	257 °F (125 °C)、293 °F (145 °C) で最大 1 時間。

起動時間

2線構成: 1.0秒

3線構成: 0.5秒

ダンピング

段階的な入力変化に対する出力応答は、ユーザー選択可能です。このソフトウェアダンピングは、センサー応答時間に加算されます。

アナログ出力

0.01-99.99秒

切替出力

0-30秒

ローカルオペレータインターフェース (LOI) の表示

Rosemount 326P は、ローカルオペレータインターフェース (LOI) と、4桁英数字表示装置で標準装備されています。2ボタンの LOI により、余計なツールやソフトウェアなしに、ローカルに試運転をする能力がもたらされます。ディスプレイには、送信機工学ユニットと切替ステータスを特定する LED 表示器も含まれます。ディスプレイ上で使用可能な工学ユニットは、圧力範囲によって変わり、下記表に説明されます。

圧力範囲	psi	inH ₂ O	bar	mbar	kPA	Mpa	mWS	mmWS	% スパン
1A		X		X		X		X	X
2A		X		X		X		X	X
3A	X	X		X		X	X		X
4A	X	X		X		X	X		X
5A	X	X	X			X	X		X
6A	X		X			X			X
7A	X		X			X			X
8A	X		X						X
9A	X		X						X
1B	X		X						X
2B	X			X		X	X		X

物理的仕様

材質の選択

Emerson が提供するさまざまな Rosemount 製品には、幅広い用途で優れた性能を発揮する構造部品用素材をはじめ、多様な製品オプションや構成が用意されています。Rosemount 製品情報は、お客様がアプリケーションに適した選択を行っていただくためのガイドになるものです。特定のアプリケーションのために、製品、素材、オプション、コンポーネントを指定する場合には、すべてのプロセスパラメータ (化学成分、温度、圧力、流量、研磨剤、汚染物質など) の慎重な分析をお客様単独の責任において行ってください。Emerson は、プロセス流体やその他のプロセスパラメータが、選択した製品、オプション、構成または構造部品用素材に適合するかを評価または保証する立場にはありません。

プロセス接続部

外部ネジ G1 接続。

プロセス接液部品

表面仕上げ: Ra < 32 μ-インチ (0.8 μ-m)

- 316L SST (1.4435)
- PEEK
- EPDM

非接液部品

- 316L SST
- FKM
- PBT
- PEI
- PFA

ハウジングの環境用シール

内容物は、適正に設置された場合、IP67、IP68、および IP69K 等級を満たします。

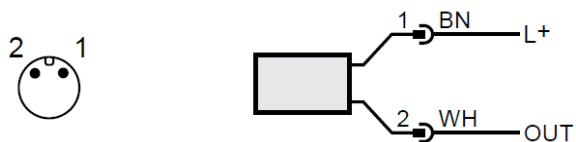
配送重量

範囲	ポンド	グラム
1A	0.79	357.5
2A	0.78	356.5
3A	0.78	356
2B	0.78	356.3
4A	0.79	361
5A	0.78	356.5
6A	0.79	357
7A	0.79	358.5
8A	0.78	356.2
9A	0.79	359.5
1B	0.81	367

電気接続

Rosemount 326P は、金メッキ接点を有する M12 メス型電気コネクタを備えています。配線構成は、動作モードを設定します。圧力送信機の配線後、接続および各動作モードへの変更を自動認識します。配線構成を以下の図面に示します。

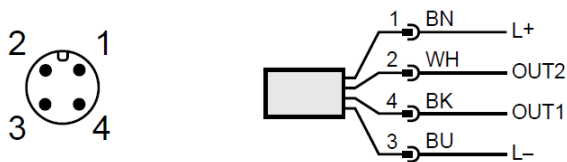
図 1:2 線式動作の接続



BN	茶
WH	白
OUT	アナログ出力 (4-20 mA)

色は、DIN EN 60947-5-2 に準ずる

図 2:3 線式動作に関する接続



BK	黒
BN	茶
BU	青
WH	白
OUT1	切替出力
OUT2	切替出力またはアナログ出力 (4-20 mA)

色は、DIN EN 60947-5-2 に準ずる

製品認証

欧州指令情報

EC 適合宣言書の最新版は [Emerson.com/Rosemount](https://www.emerson.com/Rosemount) で見るすることができます。

通常の現地情報

本製品は、連邦労働安全衛生局（OSHA）により認定された国内公認試験所（NRTL）によって、設計が基本的な電気的要求事項、機械的要求事項および防火要求事項を満たしていることを確認するために、標準で検査およびテストされています。

3-A[®] 認証

本製品は、3-A シンボルの表示が認められています。設置時に選択されたガスケットとプロセス接続アクセサリが用途と 3-A 要求事項に適合していることを確認してください。適合証明書は、[Emerson.com/Rosemount](https://www.emerson.com/Rosemount) で入手可能です。

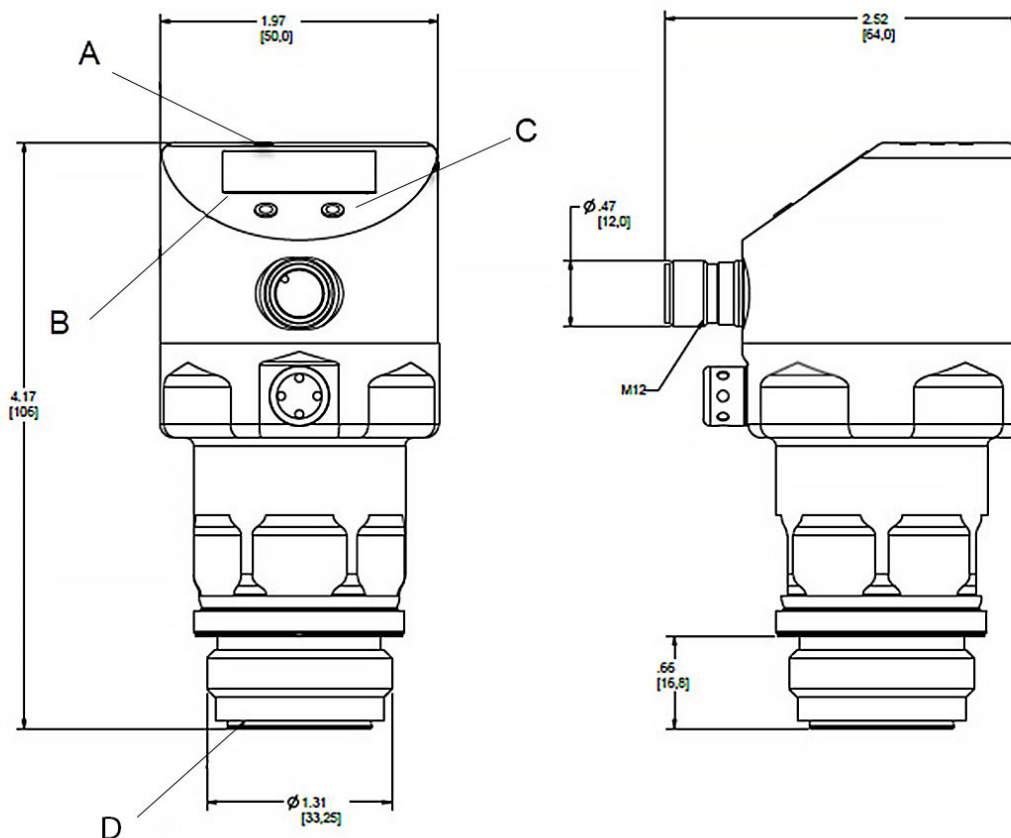
その他の産業認証

プロセス媒体と接触することになる全ての Rosemount 326P 送信機の表面と材料は、以下の規制に準拠しています:

- (EC) No. 1935/2004
- (EC) No. 2023/2006
- CFR Title 21 (FDA) § 186.1256
- CFR Title 21 (FDA) § 177.2600
- CFR Title 21 (FDA) § 177.1550
- CFR Title 21 (FDA) § 177.2415

寸法図

図 3: Rosemount 326P 圧力送信機の寸法図



- A. ステータス LEDs
- B. 4桁英数字表示装置
- C. プログラミングボタン
- D. プロセス接続部

工場設定

工学ユニット	圧力範囲 1A および 2A: inH ₂ O その他全ての範囲: psi
4 mA	0% 範囲上限値 圧力範囲 3A: -14.5 psi (-1 bar)
20 mA	100% 範囲上限値

詳細は、www.emerson.com をご覧ください。

©2021 Emerson. All rights reserved.

Emerson の販売条件は、ご要望に応じて提供させていただきます。Emerson のロゴは、Emerson Electric Co. の商標およびサービスマークです。Rosemount は、Emerson 系列企業である一社のマークです。他のすべてのマークは、それぞれの所有者に帰属します。

ROSEMOUNT™

