

Rosemount™ 2051 圧力伝送器



- Rosemount™ コプラナー™ プラットフォームが実現するプライマリエlement、マニホールド、リモートシールシステムの統合ソリューション
- 最大 0.05% の精度を実現する超高性能モジュール
- IEC 62591 (WirelessHART®) が実現するコストパフォーマンスに優れた設備
- ローカルオペレータインタフェース (LOI) は、送信機で簡単に使用できるコンフィギュレーション機能を提供します。
- 使用可能なプロトコルには、4~20 mA HART®, FOUNDATION™ フィールドバス、PROFIBUS® PA、および 1~5 Vdc HART 低電力用電源が含まれます。
- 選択可能な HART Revision により、現在のシステムとのシームレスな統合を実現しながら、最新の HART 機能を備えたプラントを構築します。
- IEC 61508 に対する SIL 2/3 の安全認証は、完全な 4~20 mA HART ソリューションで利用可能であり、コンプライアンスを容易にします。

目次

Rosemount 2051 圧力伝送器製品の提供.....	2
Rosemount 2051C Coplanar 圧力伝送器注文情報.....	4
Rosemount 2051T インライン圧カトランスミッタの注文情報.....	15
Rosemount 2051G インライン圧カトランスミッタの注文情報.....	24
Rosemount™ 2051CF フローメーター.....	31
Rosemount 2051L 液面伝送器.....	62
仕様.....	72
製品認証.....	88
寸法図.....	110
オプション.....	125

Rosemount 2051 圧力伝送器製品の提供



信頼性のある測定の基礎

- 差圧、ゲージ、絶対圧の測定
- 豊富な品揃えの DP 流量計、液面計、マニホールド、フランジから選択できます。
- 様々なプロトコルと材質で使用できます。

IEC 62591 まで拡張したクラス最高機能 (WirelessHART Protocol)

- 業界で最も実績のあるプラットフォームにコスト・パフォーマンスに優れた方法でワイヤレスを実装
- 業界唯一の本質安全な電源モジュールによる安全性の最適化
- 配線設計と構造の複雑さを排除することにより、コストを 40~60% 削減できます
- 新しい圧力、レベル、流量測定を従来より 70% 少ない時間ですばやく展開できます

革新的な統合型 DP 流量計

- 完全に組み立てられた状態で設定、リークテストを行っているため、すぐに設置できます
- 直管の必要性を削減し、恒久的な圧力損失を低減することにより、小径の配管で正確な測定を実現します
- 最大 2% の容積流量精度 (5:1 ターンダウン)

実績があり信頼性の高い革新的な DP レベルの技術

- 幅広く用意されたプロセス接続部、封入液、ダイレクトマウントまたはキャピラリー接続、および材質により、すべてのプロセスに接続できます。
- QZ オプションにより、システム全体のパフォーマンスを定量化および最適化できます。
- コスト効率に優れた 同調システム™ アセンブリによるレベル測定の最適化

インストルメントマニホールド:品質、利便性、操作性

- Rosemount 伝送器で最適な性能を発揮するように設計されています
- 工場出荷時の組み立て時間とコストを削減
- さまざまなスタイル、素材、構成を提供します

アセットタグで必要なときに情報にアクセス

新しく出荷されたデバイスには、シリアル化された情報にデバイスから直接アクセスできる独自の QR コードアセットタグが含まれています。この機能を使用すると、以下のことができます。

- MyEmerson アカウントでデバイスの図面、図、技術資料、トラブルシューティング情報にアクセスすることができます。
- 平均修理時間の短縮と効率維持
- 正しいデバイスを見つけたことを確認してください。
- アセット情報を表示するためにネームプレートを探して転記するという時間のかかるプロセスを排除します。

Rosemount 2051C Coplanar 圧力伝送器注文情報

Rosemount 2051C コプラナ型圧カトランスミッタ



- スパン精度の 0.05%までの性能
- 特許取得済みのコプラナー技術により、圧力、流量、レベルの各ソリューションに直接取り付けることができ、柔軟な設置が可能。
- マニホールド、ダイアフラムシール、プライマリーフローエレメントに完全に組み立てられた状態で納入されるため、簡単に設置することができます。
- 使いやすいメニューと設定ボタンを備えた「ローカル・オペレーター・インターフェース」により、スムーズな立ち上げが可能。
- IEC 61508 の SIL 2/3 認証（サードパーティ経由）と、安全設置のための FMEDA データの事前使用証明書

オンライン製品コンフィギュレータ

製品コンフィギュレータを使い多くの製品がオンラインで構成可能です。**Configure (構成)** ボタンを押すか弊社の [ウェブサイト](#) にアクセスして開始してください。このツールの内蔵ロジックと連続的妥当性検証により、製品をより迅速かつ正確に構成できるようになります。

仕様およびオプション

各設定の詳細については、「仕様およびオプション」のセクションを参照してください。製品の材質、オプション、コンポーネントの仕様の決定および選択は、その機器の購入者が行う必要があります。

モデルコード

モデルコードには、各製品に関連する詳細が記載されています。正確なモデルコードは異なります。典型的なモデルコードの例を図 1 に示します。

図 1: モデルコード例

3051C D 2 X 2 2 M5 B4

1 2

1. 必要なモデルのコンポーネント（ほとんどの場合選択可能）
2. 追加オプション（製品に追加することができる様々な特徴や機能）

リードタイムの最適化

星のついた製品 (★) は最もよく利用されるオプションであり、最短納期での納品をご希望の場合は選択してください。星印のついていない製品は、星印のある製品と比べて納期が長くなります。

必須モデルコンポーネント

モデル

コード	説明	
2051C	コプラナー型圧力トランスミッタ	★

測定タイプ

コード	説明	
D	ディファレンシャル	★
G	ゲージ	★

圧力範囲

コード	ディファレンシャル (Rosemount 2051CD)	ゲージ (Rosemount 2051CG)	
1	-25~25 inH ₂ O (-62.2~62.2 mbar)	-25~25 inH ₂ O (-62.2~62.2 mbar)	★
2	-250~250 inH ₂ O (-623~623 mbar)	-250~250 inH ₂ O (-623~623 mbar)	★
3	-1000~1000 inH ₂ O (-2.5~2.5 bar)	-393~1000 inH ₂ O (-0.98~2.5 bar)	★
4	-300~300 psi (-20.7~20.7 bar)	-14.2~300 psi (-0.98~20.7 bar)	★
5	-2000~2000 psi (-137.9~137.9 bar)	-14.2~2000 psi (-0.98~137.9 bar)	★

伝送器出力

コード	説明	
(1)	4~20 mA (HART® プロトコルベースのデジタル信号)	★
F	FOUNDATION™ フィールドバスプロトコル	★
W (2)	PROFIBUS® PA プロトコル	★
X (3)	ワイヤレス	★
M (4)	HART プロトコルベースのデジタル信号を備えた低電力、1~5 Vdc	

(1) HART レビジョン5 は HART 出力のデフォルトです。選択可能な HART を備えた Rosemount 2051 は、工場出荷時または現場で HART レビジョン7 に構成することができます。工場で設定済みの HART 改訂版7 をご注文の際は、オプションコード HR7 を付記してください。

- (2) ローカルでアドレス指定と設定を行うには、M4 (LOI) が必要です。製品認証コード E4、EM、EP、I6、IM、KD、KL、KM、KP、KS、N3 では使用できません。
- (3) 本質安全防爆の承認を得た場合のみ利用可能です。
- (4) ハウジングコード A と J、および C6、E2、E5、I5、K5、EM、EP、KB、E8 の製品認証を受けたもののみ利用可能です。

トランスミッターのフランジタイプ、材質、ドレン/ベント

コード	説明	フランジ材質	ドレン/ベント	
2	コプラナー	SST	SST	★
3 ⁽¹⁾		鋳造 C-276	合金 C-276	
5		メッキ CS	SST	★
7 ⁽¹⁾		SST	合金 C-276	★
8 ⁽¹⁾		メッキ CS	合金 C-276	★
0	代替のプロセス接続			★

- (1) 構造の材料は、サワーオイルフィールドの生産環境のための NACE® MR0175/ISO 15156 の推奨事項に準拠しています。特定の材料には環境制限が適用されます。詳細は最新の規格を参照してください。選択した材質が、サワー油精製環境向けの NACE MR0103 にも適合していることを認定します Q15 または Q25 を注文すると、NACE 証明書が発行されます。

絶縁ダイアフラム

コード	説明	
2	316L SST	★
3	合金 C-276	★
5 ⁽¹⁾⁽²⁾	タンタル	

- (1) レンジ 2～5 でのみ使用可能。
- (2) 出力コード X では使用できません。

O-リング

コード	説明	
A	ガラス充填 PTFE	★
B	グラファイト充填 PTFE	★

センサ封入液

コード	説明	
1	シリコーン	★
2 ⁽¹⁾	不活性 (差圧センサとゲージ圧センサのみ)	★

- (1) 無線出力 (コード X) では使用できません。

ハウジング材料

コード	説明	コンジット導入口のサイズ	
A	アルミニウム	½-14 NPT	★
B	アルミニウム	M20 x 1.5	★
E	アルミニウム、超低伸銅	½-14 NPT	★

F	アルミニウム、超低伸銅	M20 x 1.5	★
J	SST	½-14 NPT	★
K	SST	M20 x 1.5	★
P ⁽¹⁾	エンジニアリングされた高分子	コンジット入口なし	★
D ⁽²⁾	アルミニウム	G½	★
M ⁽²⁾	SST	G½	

(1) 出力コード X でのみ使用できます。

(2) 伝送器のコンジットエントリは½NPT で、½NPT から G½スレッドアダプターが提供されます。このオプションは、製品認証オプション I1、I2、I3、I7、IA、IB、IM、KA、N1、N3、N7 でのみ利用可能です。ハウジングコード D は、E4、IG にも対応しています。

無線オプション

無線出力コード X とエンジニアドポリマーハウジングコード P が必要です。

無線送信レート、動作周波数およびプロトコル

コード	説明	
WA3	ユーザ設定可能な送信レート、2.4 GHz、 無線 HART ®	★

アンテナおよび SmartPower™

コード	説明	
WP5	グリーン電源モジュールと互換性ある内部アンテナ (I.S.電源モジュールは別売)	★

追加のオプション

製品の延長保証

コード	説明	
WR3	3 年間の限定保証	★
WR5	5 年間の限定保証	★

Plantweb™ 制御機能

コード	説明	
A01	FOUNDATION™ フィールドバスアドバンスコントロール機能ブロックスイート	★

代替フランジ

代替フランジオプションコードは、代替プロセス接続のための構造材質に 0 コードを必要とします。

コード	説明	
H2	従来型フランジ、316 SST、SST ドレン/ベント	★
H3 ⁽¹⁾	従来型フランジ、合金 C、合金 C-276 ドレン/ベント	★
H7 ⁽¹⁾	従来のフランジ、316 SST、合金 C-276 ドレン/ベント	★

HJ	DIN 規格に準拠した従来型フランジ、SST、7/16 インチ (10 mm) アダプタ / マニホールドボルト	★
FA	レベルフランジ、SST、2 インチ (51mm)、ANSI クラス 150、垂直マウント	★
FB	レベルフランジ、SST、2 インチ (51mm)、ANSI クラス 300、垂直マウント	★
FC	レベルフランジ、SST、3 インチ (76mm)、ANSI クラス 150、垂直マウント	★
FD	レベルフランジ、SST、3 インチ (76mm)、ANSI クラス 300、垂直マウント	★
FP	DIN レベルフランジ、SST、DN50、PN40、垂直マウント	★
FQ	DIN レベルフランジ、SST、DN80、PN40、垂直マウント	★
HK ⁽²⁾	DIN 準拠の伝統的なフランジ、SST、10mm のアダプター / マニホールドのボルト締め	
HL	DIN 準拠の伝統的なフランジ、SST、12mm のアダプター / マニホールドのボルト締め	

- (1) 構造の材質は、サワー油田生産環境向けの NACE MR0175/ISO 15156 の推奨事項に準拠しています。特定の材料には環境制限が適用されます。詳細は最新の規格を参照してください。選択した材質が、サワー油精製環境向けの NACE MR0103 にも適合していることを認定します Q15 または Q25 を注文すると、NACE 証明書が発行されます。
- (2) 4500psi の静圧用オプションコード P9 との併用はできません。

マニホールドアセンブリ

「組立」品目は個別に指定し、完全な型番が必要です。

コード	説明	
S5	Rosemount 305 インテグラルマニホールドへの組み付け	★
S6	組立 Rosemount 304 マニホールドまたは接続システム	★

インテグラル・マウント・プライマリ・エレメント

4500 静圧向けオプションコード P9 では使用できません。「組立」品目は個別に指定し、完全な型番が必要です。

コード	説明	
S3	組立 Rosemount 405 コンパクトオリフィスプレート	★
S4 ⁽¹⁾	組立 Rosemount Annubar™ または Rosemount 1195 インテグラルオリフィス	★

- (1) 伝送器フランジは、コプラナー（オプションコード 2、3、5、7、8）または従来型（オプションコード H2、H3、H7）に限定されません。

シールアセンブリ

「組立」品目は個別に指定し、完全な型番が必要です。

コード	説明	
S1 ⁽¹⁾	組立 1 x Rosemount 1199 シール	★
S2 ⁽²⁾	組立 2 x Rosemount 1199 シール	★

- (1) RC1/2 アダプタ向けオプションコード D9 は無効です。
- (2) アダプタ向けオプションコード DF および D9 では使用できません。

取付けブラケット

コード	説明	
B1	従来 2 インチパイプ用フランジブラケット、CS ボルト	★
B2	従来 パネルマウント用フランジブラケット、CS ボルト	★

コード	説明	
B3	従来の 2 インチパイプ用フランジフラットブラケット、CS ボルト	★
B4	2 インチのパイプまたはパネルに取り付けるコブラナーフランジブラケット、全て SST	★
B7	B1 ブラケット、300 シリーズ SST ボルト付き	★
B8	B2 ブラケット、300 シリーズ SST ボルト付き	★
B9	B3 ブラケット、300 シリーズ SST ボルト付き	★
BA	SST B1 ブラケットとシリーズ 300 SST ボルト	★
BC	SST B3 ブラケットとシリーズ 300 SST ボルト	★

製品認証

コード	説明	
E8	ATEX 防炎、防塵認証	★
I1 ⁽¹⁾	ATEX 本質的安全性と粉塵	★
IA	ATEX FISCO 本質的安全性 ; FOUNDATION™ Fieldbus または PROFIBUS® PA プロトコル用のみ	★
N1	ATEX タイプ n 認証、防塵防爆	★
K8	ATEX 防炎、本質安全、タイプ n、防塵 (E8、I1 および N1 の組み合わせ)	★
E5	米国 防爆、防塵防火	★
I5 ⁽²⁾	米国 本質安全、非発火性	★
C6	カナダ 防爆、粉塵発火防止、本質安全防爆、ディビジョン 2	★
I6 ⁽³⁾	カナダ 本質的安全性	★
IE	FM FISCO 本質安全防爆	★
K6	カナダ、ATEX 防爆、本質安全防爆、ディビジョン 2 (C6、E8、I1 の組み合わせ)	★
E7	IECEX 防炎、防塵防火	★
I7	IECEX 本質的安全性	★
N7	IECEX タイプ n 認証	★
K7	IECEX 防炎、防塵防爆、本質的安全性、タイプ n (I7、N7、E7 の組み合わせ)	★
K5	米国 防爆、防塵防爆、本質安全防爆、ディビジョン 2	★
E2	INMETRO 防炎 001	★
I2	INMETRO 本質的安全性	★
IB	INMETRO FISCO 本質安全防爆、FOUNDATION フィールドバスまたは PROFIBUS PA プロトコルのみ	★
K2	INMETRO 防炎、本質的安全性	★
E3	中国 防炎	★
I3	中国 本質的安全性	★
EM	技術規則関税同盟 (EAC) 防炎	★
IM	関税同盟技術規則 (EAC) 本質的安全性	★

KM	関税同盟技術規則 (EAC) 防炎、本質的安全性	★
KB	米国及びカナダの防爆、防塵防爆、本質安全防爆、ディビジョン 2 (K5 と C6 の組み合わせ)	★
KD	米国、カナダ及び ATEX の防爆、本質安全防爆 (K5、C6、I1、E8 の組み合わせ)	★

- (1) 出力コード X にはダスト承認は適用されません。
 (2) 出力コード(X)の場合、非発火性の認証はありません。
 (3) 出力コード X でのみ利用可能

飲料水認証

この認証は、合金 C-276 アイソレータ (コード 3)、タンタルアイソレータ (コード 5)、すべての鋳造 C-276 フランジ、すべてのメッキ炭素鋼 (CS) フランジ、すべての DIN フランジ、すべてのレベルフランジ、「組立」マニホールド (コード S5、S6)、「組立」シール (コード S1、S2)、「組立」プライマリエlement (コード S3、S4)、表面仕上げ認証 (コード Q16)、およびリモートシールシステムレポート (コード QZ) では利用できません。

コード	説明	
DW	NSF 飲料水認証	★

船舶の承認

無線出力 (コード X) では、船舶の承認は得られません。

コード	説明	
SBS	アメリカ船級協会	★
SBV	ビューローベリタス (BV)	★
SDN	Det Norske Veritas	★
SLL	ロイドレジスター (LR)	★

SST タグ

コード	説明	
Y2	316SST 銘板、トップタグ、ワイヤーオンタグ、留め具	

ボルト材

コード	説明	
L4	オーステナイト 316 SST ボルト	★
L5	ASTM A 193、グレード B7M ボルト	★
L6	合金 K-500 ボルト	★
L8	ASTM A 193 クラス 2、グレード B8M ボルト	★

ディスプレイとインターフェースのオプション

コード	説明	
M4 ⁽¹⁾	LOI 付き LCD ディスプレイ	★

M5	LCD ディスプレイ	★
----	------------	---

(1) FOUNDATION™ Fieldbus (出力コードF)、ワイヤレス (出力コードX) では使用できません。

ハードウェア調整

コード	説明	
D4 ⁽¹⁾	ゼロとスパンの設定ボタン	★
DZ ⁽²⁾	デジタルゼロトリム	★

(1) 4-20 mA HART® (出力コードA) および Low Power (出力コードM) でのみ利用可能です。

(2) 4-20mA HART (出力コードA)、Low Power (出力コードM)、ワイヤレス (出力コードX) でのみ利用可能です。

フランジアダプタ

このオプションは、代替プロセス接続オプション S3、S4、S5、S6 では使用できません。

コード	説明	
DF	½-14 NPT フランジアダプタ	★

コンジットプラグ

出力コード X では使用できません。伝送器は、標準の CS コンジットプラグの代わりに 316 SST コンジットプラグ (外されています) で出荷されます。

コード	説明	
DO	316 SST コンジットプラグ	★

RC¼ RC½ プロセス接続

このオプションは、代替プロセス接続、DIN フランジ、水平フランジでは使用できません。

コード	説明	
D9	RC¼ フランジ (RC½ フランジアダプタ付き) - SST	

接地ネジ

この接地ねじオプションは無線出力 (コード X) では使用できません。V5 オプションでは、T1 オプションは不要です。T1 オプションには外部接地ねじアセンブリが付属します。

コード	説明	
V5	外部接地ねじアセンブリ	★

性能

4~20mA HART (出力コードA)、ワイヤレス (出力コードX)、FOUNDATION Fieldbus (出力コードF)、Rosemount 2051C レンジ 2~5 または Rosemount 2051T レンジ 1~4、SST および、合金 C-276 ダイアフラム、シリコン充填液で利用可能です。高性能オプションには、0.05 パーセントの基準精度と 5 年間の安定性が含まれています。詳細は「性能仕様」をご覧ください。

コード	説明	
P8	高性能オプション	★

トランジェント保護

過渡保護オプションは無線出力（コード X）でのみ使用できます。FISCO 製品認証では T1 オプションは不要です。過渡保護は FISCO 製品認証コード IA、IB、IE に含まれています。

コード	説明	
T1	過渡保護端子台	★

ソフトウェア設定

このソフトウェア構成オプションは、HART 4~20 mA 出力（出力コード A）と無線出力（出力コード X）でのみ使用できます。

コード	説明	
C1	カスタムソフトウェア構成(Rosemount 2051 構成データシート または Rosemount 2051 ワイヤレス 構成データシートを完成させる。)	★

アラーム範囲

FOUNDATION™ Fieldbus（出力コード F）、ワイヤレス（出力コード X）では、このオプションは利用できません。

コード	説明	
C4	NAMUR アラームと飽和レベル、高アラーム	★
CN	NAMUR アラームと飽和レベル、低アラーム	★
CR	カスタムアラームおよび飽和信号レベル、高アラーム（C1 および設定データシートが必要です）	★
CS	カスタムアラームおよび飽和信号レベル、低アラーム（C1 および設定データシートが必要です）	★
CT	低アラーム（標準的な Rosemount のアラームと飽和レベル）	★

圧力試験

コード	説明	
P1 ⁽¹⁾	証明書付きの静水圧試験	★

(1) 圧力レンジ 0 では使用できません。

洗浄工程エリア

このオプションは、代替プロセス接続 S5 では有効ではありません。

コード	説明	
P2	特殊なサービスのための洗浄	
P3	1 PPM 未満の塩素 / フッ素のための洗浄	

管路の最大静圧

コード	説明	
P9	静圧リミット 4500 psig (310 bar) (Rosemount 2051CD レンジ 2-5 のみ)	★

校正証明

コード	説明	
Q4	校正証明	★
QG ⁽¹⁾	校正認証および GOST 検証認証	★
QP	校正証明書と改ざん防止シール	★

(1) 使用可能状況については、Emerson の担当者にお問い合わせください。

材質トレーサビリティ認証

コード	説明	
Q8	EN 10204 3.1 に準拠した材料トレーサビリティ認証	★

Positive material identification (PMI: 現地材質確認)

コード	説明	
Q76	PMI 検証と証明書	★

安全のための品質認証

安全のための品質認証は、HART® 4~20 mA 出力（コード A）でのみ使用できます。

コード	説明	
QT	IEC 61508 安全性認定（FMEDA 証明書付き）	★

表面仕上げ

コード	説明	
Q16	表面仕上げ認証（ハイジェニックリモートシール用）	★

Toolkit トータルシステムパフォーマンスレポート

コード	説明	
QZ	リモートシールシステム性能計算レポート	★

コンジット電気コネクタ

コンジット電気コネクタオプションは無線出力（コード X）では使用できません。

コード	説明	
GE	M12、4 ピン、オスコネクタ（ユーロファースト®）	★
GM	A サイズミニ、4 ピン、オスコネクタ（ミニファースト®）	★

NACE® 認証

NACE に準拠した湿潤材料が必要です。構造の材料は、サワーオイルフィールドの生産環境のための NACE MR0175/ISO 15156 の推奨事項に準拠する必要があります。特定の材料には環境制限が適用されます。詳細は最新の規格を参照してください。また、選択されたすべての材料は、サワーリファイニング環境のための NACE MR0103 に準拠しなければなりません。

コード	説明	
Q15	接液部の材質に関する NACE MR0175/ISO 15156 準拠の証明書	★
Q25	接液部の材質に関する NACE MR0103 準拠の証明書	★

HART リビジョン設定

4-20mA HART®（出力コード A）でのみ利用可能です。

コード	説明	
HR5 ⁽¹⁾	HART リビジョン 5 向けに構成済み	★
HR7 ⁽²⁾	HART リビジョン 7 向けに構成済み	★

(1) HART 出力を HART リビジョン 5 に設定します。本機は、必要に応じて HART リビジョン 7 にフィールド設定することができます。

(2) HART 出力を HART リビジョン 7 に設定します。本機は、必要に応じて HART リビジョン 5 にフィールド設定することができます。

無線電源アクセサリ

このオプションは出力コード X でのみ使用できます。

コード	説明	
HS	電源モジュール交換用ホットスワップ電源アダプタ	

Rosemount 2051T インライン圧力トランスミッタの注文情報

Rosemount 2051T インライン圧力トランスミッタの注文情報



- 直感的なローカル・オペレーター・インターフェースにより、試運転を簡素化し、シンプルで費用対効果の高い設置を実現します。
- IEC 61508 の SIL 2/3 認証（サードパーティ経由）と、安全設置のための FMEDA データの事前使用証明書

オンライン製品コンフィギュレータ

製品コンフィギュレータを使い多くの製品がオンラインで構成可能です。**Configure (構成)** ボタンを押すか弊社の [ウェブサイト](#) にアクセスして開始してください。このツールの内蔵ロジックと連続的妥当性検証により、製品をより迅速かつ正確に構成できるようになります。

仕様およびオプション

各設定の詳細については、「仕様およびオプション」のセクションを参照してください。製品の材質、オプション、コンポーネントの仕様の決定および選択は、その機器の購入者が行う必要があります。

モデルコード

モデルコードには、各製品に関連する詳細が記載されています。正確なモデルコードは異なります。典型的なモデルコードの例を [図 2](#) に示します。

図 2: モデルコード例

3051C D 2 X 2 2 M5 B4

1 2

1. 必要なモデルのコンポーネント（ほとんどの場合選択可能）
2. 追加オプション（製品に追加することができる様々な特徴や機能）

リードタイムの最適化

星のついた製品 (★) は最もよく利用されるオプションであり、最短納期での納品をご希望の場合は選択してください。星印のついていない製品は、星印のある製品と比べて納期が長くなります。

必須モデルコンポーネント

モデル

コード	説明	
2051T	インライン圧力伝送器	★

圧力タイプ

コード	説明	
G	ゲージ	★
A ⁽¹⁾	絶対圧	★

(1) ワイヤレス (出力コードX) は、1-5 レンジの絶対測定タイプで、1/2-14NPT プロセス接続 (コード2B)、ハウジング (コードP) の場合のみ利用可能です。

圧力範囲

コード	ゲージ (Rosemount 2051TG)	絶対圧 (Rosemount 2051TA)	
0	-5~5 psi (-344.74~344.74 mbar)	該当なし	★
1	-14.7~30 psi (-1.0~2.1 bar)	0~30 psia (0~2.1 bar)	★
2	-14.7~150 psi (-1.0~10.3 bar)	0~150 psi (0~10.3 bar)	★
3	-14.7~800 psi (-1.0~55 bar)	0~800 psi (0~55 bar)	★
4	-14.7~4000 psi (0~276 bar)	0~4000 psi (0~276 bar)	★
5	-14.7~10000 psi (-1.0~689 bar)	0~10000 psi (0~689 bar)	★

伝送器出力

コード	説明	
(1)	4~20 mA (HART [®] プロトコルベースのデジタル信号)	★
F	FOUNDATION [™] フィールドバスプロトコル	★
W ⁽²⁾	PROFIBUS [®] PA プロトコル	★
X ⁽³⁾	ワイヤレス	★
M ⁽⁴⁾	HART プロトコルベースのデジタル信号を備えた低電力、1~5 Vdc	

- (1) HART レビジョン5 は HART 出力のデフォルトです。選択可能な HART を備えた Rosemount 2051 は、工場出荷時または現場で HART レビジョン7 に構成することができます。工場で設定済みの HART 改訂版7 をご注文の際は、オプションコード HR7 を付記してください。
- (2) ローカルでアドレス指定と設定を行うには、M4 (LOI) が必要です。製品認証コード E4, EM, EP, I6, IM, KD, KL, KM, KP, KS, N3 では使用できません。

- (3) 本質的安全性の承認を得た場合のみ利用可能です。
 (4) ハウジングコード A と J、および C6、E2、E5、I5、K5、EM、EP、KB、E8 の製品認証を受けたもののみ利用可能です。

プロセス接続タイプ

コード	説明	
2B	1/2-14 NPT メス	★
2C ⁽¹⁾	G1/2 A DIN 16288 オス	★
2F ⁽²⁾	円錐形でネジ式、オートクレーブのタイプ F-250-C に対応 (レンジ 5 のみ)	

- (1) ワイヤレス (出力コード X) は、G1/2 A DIN 16288 オスプロセス接続 (コード 2C)、レンジ 1~4、316 SST 隔離ダイアフラム (コード 2)、シリコン充填液 (コード 1)、ハウジング (コード P) でのみ利用可能。
 (2) 出力コード X では使用できません。

絶縁ダイアフラム

コード	絶縁ダイアフラム	プロセス接続接液部品材質	
2	316L SST	316L SST	★
3	合金 C-276	合金 C-276	★

センサ封入液

コード	説明	
1	シリコーン	★
2 ⁽¹⁾	不活性	★

- (1) 出力コード X では使用できません。

ハウジング材料

コード	説明	コンジット導入口のサイズ	
A	アルミニウム	1/2-14 NPT	★
B	アルミニウム	M20 x 1.5	★
E	アルミニウム、超低伸銅	1/2-14 NPT	★
F	アルミニウム、超低伸銅	M20 x 1.5	★
J	SST	1/2-14 NPT	★
K	SST	M20 x 1.5	★
P ⁽¹⁾	エンジニアリングされた高分子	コンジット入口なし	★
D ⁽²⁾	アルミニウム	G1/2	★
M ⁽²⁾	SST	G1/2	

- (1) 出力コード X でのみ利用可能です。
 (2) 伝送器のコンジットエントリは 1/2 NPT となり、1/2 NPT - G1/2 スレッドアダプタが提供されます。このオプションは製品認定オプション I1、I2、I3、I7、IA、IB、IM、KA、N1、N3、N7 でのみ使用できます。ハウジングコード D も E4、IG と使用可能です。

無線オプション

無線出力コード X とエンジニアドポリマーハウジングコード P が必要です。

無線送信レート、動作周波数およびプロトコル

コード	説明	
WA3	ユーザ設定可能な送信レート、2.4 GHz、 無線 HART®	★

アンテナおよび SmartPower™

コード	説明	
WP5	グリーン電源モジュールと互換性ある内部アンテナ (I.S.電源モジュールは別売)	★

追加のオプション

製品の延長保証

コード	説明	
WR3	3 年間の限定保証	★
WR5	5 年間の限定保証	★

Plantweb™ 制御機能

コード	説明	
A01	FOUNDATION フィールドバス高度制御機能ブロックスイート	★

マニホールドの組み立て

「組立」品目は個別に指定し、完全な型番が必要です。

コード	説明	
S5	Rosemount 306 インテグラルマニホールドへの組み付け	★

シールアセンブリ

「組立」品目は個別に指定し、完全な型番が必要です。

コード	説明	
S1	1 つの Rosemount 1199 ダイアフラム・シールに組立てます。	★

取付ブラケット

コード	説明	
B4	2 インチパイプのブラケットまたはパネル取付、すべて SST	★

製品認証

コード	説明	
E8	ATEX 防炎、防塵認証	★
I1 ⁽¹⁾	ATEX 本質的安全性と粉塵	★
IA	ATEX FISCO 本質的安全性 ; FOUNDATION™ Fieldbus または PROFIBUS® PA プロトコル用のみ	★
N1	ATEX タイプ n 認証、防塵防爆	★
K8	ATEX 防炎、本質安全、タイプ n、防塵 (E8、I1 および N1 の組み合わせ)	★
E5	米国 防爆、防塵防火	★
I5 ⁽²⁾	米国 本質安全、非発火性	★
C6	カナダ 防爆、粉塵発火防止、本質安全防爆、ディビジョン 2	★
I6 ⁽³⁾	カナダ 本質的安全性	★
IE	FM FISCO 本質安全防爆	★
K6	カナダ、ATEX 防爆、本質安全防爆、ディビジョン 2 (C6、E8、I1 の組み合わせ)	★
E7	IECEX 防炎、防塵防火	★
I7	IECEX 本質的安全性	★
N7	IECEX タイプ n 認証	★
K7	IECEX 防炎、防塵防爆、本質的安全性、タイプ n (I7、N7、E7 の組み合わせ)	★
K5	米国 防爆、防塵防爆、本質安全防爆、ディビジョン 2	★
E2	INMETRO 防炎 001	★
I2	INMETRO 本質的安全性	★
IB	INMETRO FISCO 本質安全防爆、FOUNDATION フィールドバスまたは PROFIBUS PA プロトコルのみ	★
K2	INMETRO 防炎、本質的安全性	★
E3	中国 防炎	★
I3	中国 本質的安全性	★
EM	技術規則関税同盟 (EAC) 防炎	★
IM	関税同盟技術規則 (EAC) 本質的安全性	★
KM	関税同盟技術規則 (EAC) 防炎、本質的安全性	★
KB	米国及びカナダの防爆、防塵防爆、本質安全防爆、ディビジョン 2 (K5 と C6 の組み合わせ)	★
KD	米国、カナダ及び ATEX の防爆、本質安全防爆 (K5、C6、I1、E8 の組み合わせ)	★

- (1) 出力コード X にはダスト承認は適用されません。
(2) 出力コード(X)の場合、非発火性の認証はありません。
(3) 出力コード X でのみ利用可能

飲料水認証

このオプションは、円錐形およびネジ式接続 (2F コード)、組立式マニホールド (S5 コード)、組立式シール (S1 コード)、表面仕上げ認証 (Q16 コード)、リモートシールシステムレポート (QZ コード) では利用できません。

コード	説明	
DW	NSF 飲料水認証	★

船舶の承認

無線出力 (コード X) では、船舶の承認は得られません。

コード	説明	
SBS	アメリカ船級協会	★
SBV	ビューローベリタス (BV)	★
SDN	Det Norske Veritas	★
SLL	ロイドレジスター (LR)	★

SST タグ

コード	説明	
Y2	316SST 銘板、トップタグ、ワイヤーオンタグ、留め具	

ディスプレイとインターフェースのオプション

コード	説明	
M4 ⁽¹⁾	LOI 付き LCD ディスプレイ	★
M5	LCD ディスプレイ	★

(1) FOUNDATION™ Fieldbus (出力コード F)、ワイヤレス (出力コード X) では使用できません。

ハードウェア調整

コード	説明	
D4 ⁽¹⁾	ゼロとスパンの設定ボタン	★
DZ ⁽²⁾	デジタルゼロトリム	★

(1) 4-20 mA HART® (出力コード A) および Low Power (出力コード M) でのみ利用可能です。

(2) 4-20mA HART (出力コード A)、Low Power (出力コード M)、ワイヤレス (出力コード X) でのみ利用可能です。

ワイヤレス SST センサモジュール

このオプションは出力コード X でのみ使用できます。

コード	説明	
WSM	ワイヤレス SST センサモジュール	★

コンジットプラグ

出力コード X では使用できません。伝送器は、標準の CS コンジットプラグの代わりに 316 SST コンジットプラグ（外されています）で出荷されます。

コード	説明	
DO	316 SST コンジットプラグ	★

接地ネジ

このオプションは、出力コード x では使用できません。T1 オプションでは V5 オプションは不要で、T1 オプションには外部グランドスクリューアセンブリが含まれています。

コード	説明	
V5	外部接地ねじアセンブリ	★

性能

4~20mA HART（出力コード A）、ワイヤレス（出力コード X）、FOUNDATION Fieldbus（出力コード F）、Rosemount 2051C レンジ 2~5 または Rosemount 2051T レンジ 1~4、SST および、合金 C-276 ダイアフラム、シリコン充填液で利用可能です。高性能オプションには、0.05 パーセントの基準精度と 5 年間の安定性が含まれています。詳細は「性能仕様」をご覧ください。

コード	説明	
P8	高性能オプション	★

端子台

このオプションは、出力コード x では使用できません。FISCO 製品認証では T1 オプションは必要ありません。トランジェントプロテクションは、FISCO 製品認証コード IA および IE に含まれています。

コード	説明	
T1	過渡保護端子台	★

ソフトウェア設定

このソフトウェア構成オプションは、HART 4~20 mA 出力（出力コード A）と無線出力（出力コード X）でのみ使用できます。

コード	説明	
C1	カスタムソフトウェア構成(Rosemount 2051 構成データシート または Rosemount 2051 ワイヤレス 構成データシート を完成させる。)	★

アラーム範囲

FOUNDATION Fieldbus（出力コード F）、ワイヤレス（出力コード X）では、このオプションは利用できません。

コード	説明	
C4	NAMUR アラームと飽和レベル、高アラーム	★
CN ⁽¹⁾	NAMUR アラームと飽和レベル、低アラーム	★
CR	カスタムアラームおよび飽和信号レベル、高アラーム（C1 および設定データシートが必要です）	★
CS	カスタムアラームおよび飽和信号レベル、低アラーム（C1 および設定データシートが必要です）	★

コード	説明	
CT	低アラーム (標準的な Rosemount のアラームと飽和レベル)	★

(1) 4-20mA HART (出力コードA) でのみ使用可能です。

圧力試験

コード	説明	
P1 ⁽¹⁾	証明書付きの静水圧試験	★

(1) 圧力レンジ0 では使用できません。

洗浄工程エリア

このオプションは、代替プロセス接続 S5 では有効ではありません。

コード	説明	
P2	特殊なサービスのための洗浄	
P3	1 PPM 未満の塩素 / フッ素のための洗浄	

校正証明書

コード	説明	
Q4	校正証明	★

材料トレーサビリティ認証

コード	説明	
Q8	EN 10204 3.1 に準拠した材料トレーサビリティ認証	★

Positive material identification (PMI: 現地材質確認)

コード	説明	
Q76	PMI 検証と証明書	★

安全のための品質認証

このオプションは 4-20 mA HART(出力コードA)でのみ利用可能です。

コード	説明	
QT	IEC 61508 安全性認定 (FMEDA 証明書付き)	★

表面仕上げ

コード	説明	
Q16	表面仕上げ認証 (衛生リモートシール用)	★

Toolkit トータルシステムパフォーマンスレポート

コード	説明	
QZ	リモートシールシステム性能計算レポート	★

コンジット電気コネクタ

このオプションは、出力コードXでは使用できません。

コード	説明	
GE	M12、4ピン、オスコネクタ (eurofast®)	★
GM	Aサイズミニ、4ピン、オスコネクタ (minifast®)	★

NACE® 認定書

NACE 準拠接液面材質は、サワー油田生産環境向けの NACE MR0175/ISO 15156 の推奨事項に準拠した構成材質で識別されています。特定の材料には環境制限が適用されます。詳細は最新の規格を参照してください。選択された材質は、サワー油精製環境向けの NACE MR0103 にも準拠しています。

コード	説明	
Q15	接液部の材質が NACE MR0175/ISO 15156 に準拠している証明書	★
Q25	湿潤材料に関する NACE MR0103 準拠の証明書	★

HART リビジョン設定

4~20mA HART (出力コードA)、ワイヤレス (出力コードX)、FOUNDATION™ Fieldbus (出力コードF)、Rosemount 2051C レンジ2~5またはRosemount 2051T レンジ1~4、SSTおよび合金C 276 ダイアフラム、シリコン充填液で利用可能です。高性能オプションには、0.05 パーセントの基準精度と5年間の安定性が含まれています。

コード	説明	
HR5 ⁽¹⁾	HART リビジョン5の設定	★
HR7 ⁽²⁾	HART リビジョン7の設定	★

(1) HART 出力をHART リビジョン5に設定します。本機は、必要に応じてHART リビジョン7にフィールド設定することができます。

(2) HART 出力をHART リビジョン7に設定します。本機は、必要に応じてHART リビジョン5にフィールド設定することができます。

無線電源アクセサリ

このオプションは出力コードXでのみ使用できます。

コード	説明	
HS	電源モジュール交換用ホットスワップ電源アダプタ	

Rosemount 2051G インライン圧力トランスミッタの注文情報



- 特許取得済みのコプラナー技術により、圧力、流量、レベルの各ソリューションに直接取り付けることができ、柔軟な設置が可能。
- マニホールド、ダイヤフラムシール、プライマリーフローエレメントに完全に組み立てられた状態で納入されるため、簡単に設置することができます。
- 使いやすいメニューと設定ボタンを備えた「ローカル・オペレーター・インターフェース」により、スムーズな立ち上げが可能。

オンライン製品コンフィギュレータ

製品コンフィギュレータを使い多くの製品がオンラインで構成可能です。**Configure (構成)** ボタンを押すか弊社の [ウェブサイト](#) にアクセスして開始してください。このツールの内蔵ロジックと連続的妥当性検証により、製品をより迅速かつ正確に構成できるようになります。

仕様およびオプション

各設定の詳細については、「仕様およびオプション」のセクションを参照してください。製品の材質、オプション、コンポーネントの仕様の決定および選択は、その機器の購入者が行う必要があります。

モデルコード

モデルコードには、各製品に関連する詳細が記載されています。正確なモデルコードは異なります。典型的なモデルコードの例を [図 3](#) に示します。

図 3: モデルコード例

3051C D 2 X 2 2 M5 B4

1 2

1. 必要なモデルのコンポーネント（ほとんどの場合選択可能）
2. 追加オプション（製品に追加することができる様々な特徴や機能）

リードタイムの最適化

星のついた製品 (★) は最もよく利用されるオプションであり、最短納期での納品をご希望の場合は選択してください。星印のついていない製品は、星印のある製品と比べて納期が長くなります。

必須モデルコンポーネント

モデル

コード	説明	
2051G	インライン圧力伝送器	★

圧力タイプ

コード	説明		
P	ゲージ	★	
A	絶対圧	★	
	Rosemount 2051GP	Rosemount 2051GA	
1	-14.7~30 psi (-1.0~2.1 バール)	0~30 psi (0~2.1 bar)	★
2	-14.7~150 psi (-1.0~10.3 バール)	0~150 psi (0~10.3 bar)	★
3	-14.7~800 psi (-1.0~55 バール)	0~800 psi (0~55 bar)	★
4	-14.7~4000 psi (-1.0~276 バール)	0~4000 psi (0~276 bar)	★

伝送器出力

コード	説明	
A	4~20 mA (HART® プロトコルベースのデジタル信号)	★

プロセス接続タイプ

コード	説明	
2B	½-14 NPT メス	★
2C	G½ A DIN 16288 オス	★

分離用ダイアフラムおよびプロセス接続用接液部の材質

構造の材料は、サワーオイルフィールドの生産環境のための NACE® MR0175/ISO 15156 の推奨事項に準拠しています。特定の材料には環境制限が適用されます。詳細は最新の規格を参照してください。選択した材質が、サワー油精製環境向けの NACE MR0103 にも適合していることを認定します

コード	説明	
2	316L SST	★
3	合金 C-276	★

センサ封入液

コード	説明	
1	シリコーン	★
2	不活性	★

ハウジング材料

コード	材質	コンジット導入口のサイズ	
A	アルミニウム	½-14 NPT	★
B	アルミニウム	M20 x 1.5	★
D	アルミニウム	G½	★

追加のオプション

製品の延長保証

コード	説明	
WR3	3 年間の限定保証	★
WR5	5 年間の限定保証	★

インテグラル マニホールド アセンブリ

「組立」品目は個別に指定し、完全な型番が必要です。

コード	説明	
S5	Rosemount 306 インテグラルマニホールドへの組み付け	★

シールアセンブリ

「組立」品目は個別に指定し、完全な型番が必要です。

コード	説明	
S1	1 つの Rosemount 1199 ダイアフラムシールに組み立てます	★

取付ブラケット

パネル取付ボルトは付属していません。

コード	説明	
B4	2 インチパイプのブラケットまたはパネル取付、すべて SST	★
BE	316 SST ボルト付きの 316 SST B4 ブラケット	★

製品認証

製品認証の有無については、エマソンの代理店にお問い合わせください。

コード	説明
E1	ATEX 防炎
I1	ATEX 本質的安全性
K1	ATEX 防炎、本質的安全性、タイプ n、防塵
N1	ATEX タイプ n
ND	ATEX 防塵
E2	INMETRO 防炎
I2	INMETRO 本質的安全性
K2	INMETRO 防炎、本質的安全性
E3	中国 防炎
I3	中国 本質的安全性
N3	中国 タイプ n
E5	米国 防爆、防塵防爆
I5	米国 本質安全、ディビジョン 2
K5	米国 防爆、粉塵発火防止、本質安全防爆、ディビジョン 2
KB	米国、カナダ 防爆、防塵、本質安全防爆、ディビジョン 2 (K5 と K6 の組み合わせ)
KD	米国、カナダ、ATEX 防爆、本質安全防爆 (K5、K6 I1、E1 の組み合わせ)
KL	米国、カナダ、IECEX、ATEX 本質安全の組み合わせ
KS	米国、カナダ、IECEX、ATEX 防爆、本質安全、防塵、非発火性、タイプ-N、ディビジョン 2
E6	カナダ 防爆、防塵防爆、ディビジョン 2
I6	カナダ 本質安全
K6	カナダ 耐圧防爆、粉塵発火防止、本質安全防爆、ディビジョン 2
KA	カナダ、ATEX 耐圧防爆、防塵着火、本質安全防爆、区分 (E1、I1、K6 のコンボ)
E7	IECEX 防炎
I7	IECEX 本質的安全性
K7	IECEX 防炎、本質的安全性、タイプ n、防塵
N7	IECEX タイプ n
NK	IECEX 防塵
EM	技術規則関税同盟 (EAC) 防炎
IM	テクニカル・レギュレーション 関税同盟 (EAC) 本質的安全性
KM	技術規則 税関連合 (EAC) 耐火性、本質的安全性
EP	韓国 防炎
IP	韓国 本質的安全性
KP	韓国 耐圧防爆、本質的安全性
EW	インド (CCOE) 防炎認定

コード	説明	
IW	インド (CCOE) 本質的安全性	

飲料水認証

このオプションは、円錐形およびネジ式接続 (2F コード)、組立式マニホールド (S5 コード)、組立式シール (S1 コード)、表面仕上げ認証 (Q16 コード)、リモートシールシステムレポート (QZ コード) では利用できません。

コード	説明	
DW	NSF 飲料水認証	★

圧力試験

コード	説明	
P1 ⁽¹⁾	証明書付きの静水圧試験	★

(1) 圧力レンジ0では使用できません。

洗浄工程エリア

このオプションは、代替プロセス接続 S5 では有効ではありません。

コード	説明	
P2	特殊サービスのための洗浄	★
P3	1 PPM 未満の塩素 / フッ素のための洗浄	★

校正証明書

コード	説明	
Q4	校正証明	★

材料トレーサビリティ認証

コード	説明	
Q8	EN 10204 3.1 に準拠した材料トレーサビリティ認証	★

Positive material identification (PMI: 現地材質確認)

コード	説明	
Q76	PMI 検証と証明書	★

安全のための品質認証

このオプションは 4-20 mA HART(出力コード A)でのみ利用可能です。

コード	説明	
QT	IEC 61508 安全性認定 (FMEDA 証明書付き)	★

構成ボタン

コード	説明	
D4	アナログ入力のゼロ点およびスパン	★
DZ	デジタルゼロトリム	★

コンジットプラグ

トランスミッターは、標準の CS コンジットプラグの代わりに 316 SST コンジットプラグ（未装着）を付けて出荷されます。

コード	説明	
DO	316 SST コンジットプラグ	★

接地ねじ

V5 オプションでは、T1 オプションは不要です。T1 オプションには外部接地ねじアセンブリが付属します。

コード	説明	
V5	外部接地ねじアセンブリ	★

性能

高性能オプションには、0.05 パーセントの基準精度と 5 年間の安定性が含まれています。詳細は「性能仕様」をご覧ください。

コード	説明	
P8	高性能オプション	★

ディスプレイとインターフェースのオプション

ローカルコンフィギュレーションボタンが必要な場合は、コンフィギュレーションボタン（オプションコード D4 または DZ）を選択してください。

コード	説明	
M4	LOI 付き LCD ディスプレイ	★
M5	LCD ディスプレイ	★

過渡端子台

コード	説明	
T1	過渡保護端子台	★

ソフトウェア設定

コード	説明	
C1	カスタムソフトウェア構成（Rosemount 2051 構成データシート が必要です。）	★

アラームレベル

コード	説明	
C4	NAMUR 勧告 NE 43 に準拠したアナログ出力レベル、高アラーム	★
CN	NAMUR 勧告 NE 43 に準拠したアナログ出力レベル、低アラーム	★
CR	カスタムアラームおよび飽和信号レベル、高アラーム (C1 および設定データシートが必要です)	★
CS	カスタムアラームおよび飽和信号レベル、低アラーム (C1 および設定データシートが必要です)	★
CT	低アラーム (標準的な Rosemount のアラームと飽和レベル)	★

HART リビジョン設定

4-20mA HART® (出力コード A) でのみ利用可能です。

コード	説明	
HR5 ⁽¹⁾	HART リビジョン 5 向けに構成済み	★
HR7 ⁽²⁾	HART リビジョン 7 向けに構成済み	★

(1) HART 出力を HART リビジョン 5 に設定します。本機は、必要に応じて HART リビジョン 7 にフィールド設定することができます。

(2) HART 出力を HART リビジョン 7 に設定します。本機は、必要に応じて HART リビジョン 5 にフィールド設定することができます。

表面仕上げ

コード	説明	
Q16	表面仕上げ認証 (衛生リモートシール用)	★

Toolkit トータルシステムパフォーマンスレポート

コード	説明	
QZ	リモートシールシステム性能計算レポート	★

コンジット電源接続

コード	説明	
GE	M12、4 ピン、オスコネクター (ユーロファースト®)	★
GM	A サイズミニ、4 ピン、オスコネクター (ミニファースト®)	★

NACE® 認定書

NACE 準拠接液面材質は、サワー油田生産環境向けの NACE MR0175/ISO 15156 の推奨事項に準拠した構成材質で識別されています。特定の材料には環境制限が適用されます。詳細は最新の規格を参照してください。選択された材質は、サワー油精製環境向けの NACE MR0103 にも準拠しています。

コード	説明	
Q15	接液部の材質が NACE MR0175/ISO 15156 に準拠している証明書	★
Q25	湿潤材料に関する NACE MR0103 準拠の証明書	★

SST タグ

コード	説明
Y2	316 SST ネームプレート、ラベル、タグ、ファスナー

Rosemount™ 2051CF フローメーター

Rosemount 2051CF 流量計は、実績のある Rosemount 2051 圧力伝送器と最新のプライマリエlement技術を組み合わせたものです。すべての流量計は、すぐに設置できるように完全に組み立てられ、校正、構成、リークテストが実施されており、お客様のアプリケーションのすべてのニーズを満たすために、有線または無線機能で利用できます。

Rosemount 2051CFA Annubar 流量計



Rosemount Annubar 技術は、クラス最高の精度を実現しながら、恒常的な圧力損失を最小限に抑えます。

- 大口配管径の場合、材料費を最小限に抑えます。
- Flo-tap により、プロセスを停止することなく設置できます。
- 従来のオリフィスプレートを使用した場合と比較して、恒常的な圧力損失を最大 96% 低減します。

Rosemount 2051CFC コンパクトコンディショニング流量計



Rosemount のコンパクトコンディショニング技術は、ストレートラン要件を最小限に抑えながら、これまでにない性能を実現します。ソリューションには、コンディショニングオリフィスプレートまたは Rosemount Annubar プライマリエlementが含まれます。

- コンディショニングオリフィスに必要なのは、上流と下流の 2 つのパイプ径だけです。
- 渦巻きや規則的なプロファイルを排除することで、より安定した正確な流量測定が可能になります。
- 従来型オリフィスプレートの設置と比較して、最大 55% の節約が可能です。

Rosemount 2051CFP インテグラルオリフィス流量計



Rosemount インテグラルオリフィス流量計は、設置やメンテナンスの要件を最小限に抑えながら、小径配管で高精度の流量測定を可能にします。

- ½～1½インチ (15～40 mm) の小径配管で最高の性能を発揮します。
- 高精度のホーニング加工が施された配管セクションと厳格な機械加工公差により、より高い設置性能を実現します。
- 従来のオリフィスプレートの取付けと比較して、不確実性を最大 5% 低減します。

Rosemount CFA Annubar™ 注文情報



- 特許取得済みの T 字型 Annubar が固定の分離ポイントを作り、より広い流量で DP 信号を改善する
- リークテストと校正を経た完全なフローアセンブリは、リークポイントを最大 70%削減し、設置を簡素化します。
- T 字型に設計された平均的なピトー管は、非常に低い永久圧力損失を実現しています。
- 使いやすいメニューと設定ボタンを備えたローカル・オペレーター・インターフェースにより、効率的な試運転が可能。
- センサーの滞留部を配置することで、ノイズや測定精度の低下、微粒子の目詰まりを防ぎます
- IEC 61508 の SIL 2/3 認証（サードパーティ経由）と、安全設置のための FMEDA データの事前使用証明書

必要なモデルコンポーネント

モデル

コード	説明	
2051CFA	Annubar 流量計	★

測定タイプ

コード	説明	
D	差圧	★

流体タイプ

コード	説明	
L	液体	★
G	ガス	★
S	蒸気	★

配管径

実際のユニットは、お客様から提供されたパイプ ID と壁の寸法に合わせて作られます。モデル内のラインサイズコードは、ノミナルサイズとして使用され、サイジングプログラムによって自動選択されます。

コード	説明	
020	2 インチ (50 mm)	★
025	2½ インチ (63.5 mm)	★
030	3 インチ (80 mm)	★
035	3½ インチ (89 mm)	★
040	4 in. (100 mm)	★
050	5 インチ (125 mm)	★
060	6 インチ (150 mm)	★
070	7 インチ (175 mm)	★
080	8 インチ (200 mm)	★
100	10 インチ (250 mm)	★
120	12 インチ (300 mm)	★
140	14 インチ (350 mm)	
160	16 インチ (400 mm)	
180	18 インチ (450 mm)	
200	20 インチ (500 mm)	
240	24 インチ (600 mm)	
300	30 インチ (750 mm)	
360	36 インチ (900 mm)	
420	42 インチ (1066 mm)	
480	48 インチ (1210 mm)	
600	60 インチ (1520 mm)	
720	72 インチ (1820 mm)	
780	78 インチ (1950 mm)	
840	84 インチ (2100 mm)	
900	90 インチ (2250 mm)	
960	96 インチ (2400 mm)	

パイプ内径の範囲

パイプ I.D.表については、Rosemount DP フローメーターおよびプライマリーエレメント [製品データシート](#) を参照してください。

コード	説明	
Z	お客様の提供するパイプ ID に合わせてカスタム製造	

パイプと取り付け用のアセンブリ材質

コード	説明	
C	CS (A105)	★
S	316 SST	★
0 ⁽¹⁾	マウントなし (お客様からのご提供)	
G	クロムモリブデン鋼 F-11	
N	クロムモリブデン鋼 F-22	
J	クロムモリブデン鋼 F-91	

(1) 「寸法図」のセクションに示されているフランジおよびバックロックの「A」寸法を提供してください。

配管の向き

コード	説明	
H	水平配管	★
D	下向きに流れる垂直配管	★
U	上向きに流れる垂直配管	★

Rosemount Annubar タイプ

コード	説明	
P	Pak-lok	★
F	反対側支持ありフランジ付	★

センサ材料

コード	説明	
S	316 SST	★

センササイズ

コード	説明	
1	センササイズ 1 – 配管径 2~8 インチ (50~200 mm)	★
2	センササイズ 2 – 配管径 6~96 インチ (150~2400 mm)	★
3	センササイズ 3 – 12 インチ (300 mm) を超える配管径	★

取付けタイプ

コード	説明	
T1	圧縮またはねじ式接続	★
A1	クラス 150 RF ASME B16.5	★
A3	クラス 300 RF ASME B16.5	★
A6	クラス 600 RF ASME B16.5	★
D1	PN16 EN-1092-1 RF	★
D3	PN40 EN-1092-1 RF	★
D6	PN100 EN-1092-1 RF	★
R1	クラス 150 RTJ ASME B16.5	
R3	クラス 300 RTJ ASME B16.5	
R6	クラス 600 RTJ ASME B16.5	

反対側支持またはパッキン押さえ

コード	説明	
0	反対側のサポートやパッキン押さえはありません (pak-lok モデルには必要)	★
反対側のサポート - フランジ型モデルに必要です		
C	NPT ネジ付き対向サポートアセンブリ	★
D	溶接された対向サポートアセンブリ	★

アイソレーションバルブ

寸法図」のセクションに示されているフランジおよびパッキンロックの「A」寸法を提供してください。

コード	説明	
0	該当なし、またはお客様による提供	★

温度測定

コード	説明	
T	インテグラル RTD - クラス 600 以上のフランジ付きモデルでは使用できません。	★
0	温度センサなし	★
R	リモートサーモウエルと RTD	

伝送器接続プラットフォーム

コード	説明	
3	ダイレクトマウント、一体型 3 バルブマニホールド - クラス 600 以上のフランジ付きモデルでは使用できません。	★
5	ダイレクトマウント、5 バルブマニホールド - クラス 600 以上のフランジ付きモデルでは使用できません。	★

7	リモートマウント NPT 接続 (1/2 インチ FNPT)	★
8	リモートマウント SW 接続 (1/2 インチ)	

差圧レンジ

コード	説明	
1	0~25 inH ₂ O (0~62.16 mbar)	★
2	0~250 inH ₂ O (0~621.6 mbar)	★
3	0~1000 inH ₂ O (0~2.49 bar)	★

伝送器出力

コード	説明	
(1)	4~20 mA (HART® プロトコルベースのデジタル信号)	★
F	FOUNDATION™ フィールドバスプロトコル	★
W ⁽²⁾	PROFIBUS® PA プロトコル	★
X ⁽³⁾	ワイヤレス	★
M ⁽⁴⁾	HART プロトコルベースのデジタル信号を備えた低電力、1~5 Vdc	

- (1) HART レビジョン5 は HART 出力のデフォルトです。選択可能な HART を備えた Rosemount 2051 は、工場出荷時または現場で HART レビジョン7 に構成することができます。工場で設定済みの HART 改訂版7 をご注文の際は、オプションコード HR7 を付記してください。
- (2) ローカルでアドレス指定と設定を行うには、M4 (LOI) が必要です。製品認証コード E4、EM、EP、I6、IM、KD、KL、KM、KP、KS、N3 では使用できません。
- (3) 本質安全防爆の承認を得た場合のみ利用可能です。
- (4)ハウジングコード A と J、および C6、E2、E5、I5、K5、EM、EP、KB、E8 の製品認証を受けたもののみ利用可能です。

伝送器ハウジング材質

コード	説明	コンジット導入口のサイズ	
A	アルミニウム	1/2-14 NPT	★
B	アルミニウム	M20 x 1.5	★
J	SST	1/2-14 NPT	★
K	SST	M20 x 1.5	★
P ⁽¹⁾	エンジニアリングされた高分子	コンジット入口なし	★
D ⁽²⁾	アルミニウム	G1/2	
M ⁽²⁾	SST	G1/2	

- (1) 出力コード X でのみ使用できます。
- (2) 伝送器のコンジットエントリは 1/2 NPT となり、1/2 NPT-G1/2 スレッドアダプタが提供されます。このオプションは、製品認証オプション I1、I2、I3、I7、IA、IB、IM、KA、N1、N3、N7 でのみ利用可能です。ハウジングコード D は、E4、IG にも対応しています。

伝送器性能クラス

コード	説明	
1	2.0%の流量精度、5:1の流量ターンダウン、2年間の安定性	★

無線オプション

無線出力コード X とエンジニアドポリマーハウジングコード P が必要です。

無線送信レート、動作周波数およびプロトコル

コード	説明	
WA3	ユーザ設定可能な送信レート、2.4 GHz、 無線 HART ®	★

アンテナおよび SmartPower™

コード	説明	
WP5	グリーン電源モジュールと互換性ある内部アンテナ (I.S.電源モジュールは別売)	★

追加オプション

製品の延長保証

コード	説明	
WR3	3年間の限定保証	★
WR5	5年間の限定保証	★

トランスミッターのダイヤフラムの代替材質

コード	説明	
ID2	316L SST	
ID3	合金 C-276	
ID5 ⁽¹⁾⁽²⁾	タンタル	

(1) レンジ 2~5 でのみ使用可能。

(2) 出力コード X では使用できません。

圧力試験

コード	説明	
P1	証明書付きの静水圧試験	★
PX	拡張静圧試験	

特殊洗浄

プライマリ・エレメント・テクノロジー C または P のみで利用可能。

コード	説明	
P2	洗浄 (特殊なプロセス用)	

材質試験

コード	説明	
V1	染色浸透探傷検査	

材質検査

コード	説明	
V2	X線検査	

特別な検査

コード	説明	
QC1	目視および寸法検査 (証明書付き)	★
QC7	検査と性能証明書	★

表面仕上げ

この表面仕上げオプションは、必要に応じてサイジングツールで自動選択されます。

コード	説明	
RL	ガスや蒸気の低管路レイノルズ数のための表面仕上げ	★
RH	液体中の高レイノルズ数パイプの表面仕上げ	★

材質トレーサビリティ認証

リモートマウントオプションの機器接続は、材料トレーサビリティ認証には含まれません。

コード	説明	
Q8	EN 10474:2004 3.1 に基づくマテリアル・トレーサビリティ認証	★

Positive material identification (PMI: 現地材質確認)

コード	説明	
Q76	PMI 検証と証明書	★

規格適合性

コード	説明	
J2	ANSI/ASME B31.1	

J3	ANSI/ASME B31.3	
----	-----------------	--

材質適合性

構造の材料は、サワーオイルフィールドの生産環境のための NACE® MR0175/ISO の冶金的要件に準拠しています。特定の材料には環境制限が適用されます。詳細は最新の規格を参照してください。選択した材質は、サワー油精製環境向けの NACE MR0103 にも適合しています。

J5 を選択すると、Alloy C-276 のトランスミッター用ダイアフラムになります。

コード	説明	
J5	NACE MR-0175/ISO 15156	

国別認証

コード	説明	
J6	欧州圧力機器指令 (PED)	★
J1	カナダの登録	
J8	中国の特殊機器タイプテストの証明書	

リモート 取付オプション用機器接続

コード	説明	
G2	ニードルバルブ、SST	★
G6	OS&Y ゲートバルブ、SST	★
G1	ニードルバルブ、CS	
G3	ニードルバルブ、合金 C-276	
G5	OS&Y ゲートバルブ、CS	
G7	OS&Y ゲートバルブ、合金 C-276	

特別な出荷

486 モデルを注文する必要があります。486 モデルにも Y1 オプションを付けます。

コード	説明	
Y1	取付金具 (別送)	★

製品認証

コード	説明	
E1	ATEX 防炎	
I1 ⁽¹⁾	ATEX 本質的安全性と粉塵	★
IA	ATEX FISCO 本質的安全性 ; FOUNDATION™ Fieldbus または PROFIBUS® PA プロトコル用のみ	★
N1	ATEX タイプ n 認証、防塵防爆	★

ND	ATEX 防塵	
E5	米国 防爆、防塵防火	★
I5 ⁽²⁾	米国 本質安全防爆、非発火性	★
I6 ⁽³⁾	カナダ 本質的安全性	★
IE	FM FISCO 本質安全防爆	★
IF	CSA FISCO 本質安全防爆	
K6	カナダ、ATEX 防爆、本質安全防爆、ディビジョン 2 (C6、E8、I1 の組み合わせ)	★
E7	IECEX 防炎、防塵防火	★
I7	IECEX 本質的安全性	★
N7	IECEX タイプ n 認証	★
K7	IECEX 防炎、防塵防爆、本質的安全性、タイプ n (I7、N7、E7 の組み合わせ)	★
K5	米国 防爆、防塵防爆、本質安全防爆、ディビジョン 2	★
E2	INMETRO 防炎 001	★
I2	INMETRO 本質的安全性	★
IB	INMETRO FISCO 本質安全防爆、FOUNDATION フィールドバスまたは PROFIBUS PA プロトコルのみ	★
E3	中国 防炎	★
I3	中国 本質的安全性	★
EM	技術規則関税同盟 (EAC) 防炎	★
IM	関税同盟技術規則 (EAC) 本質的安全性	★
KM	関税同盟技術規則 (EAC) 防炎、本質的安全性	★
KA	ATEX 及び CSA の防炎、本質安全防爆、ディビジョン 2	
KB	米国及びカナダの防爆、防塵防爆、本質安全防爆、ディビジョン 2 (K5 と C6 の組み合わせ)	★
KC	FM 及び ATEX の防爆、本質安全防爆、ディビジョン 2	
KD	米国、カナダ及び ATEX の防爆、本質安全防爆 (K5、C6、I1、E8 の組み合わせ)	★

- (1) 出力コード X には粉塵承認は適用されません。
(2) 出力コード(X)の場合、非発火性の認証はありません。
(3) 出力コード X でのみ利用可能

船舶の承認

ワイヤレス (出力コード X) では使用できません。

コード	説明	
SBS	アメリカ船級協会	★

センサ封入液と O リングのオプション

コード	説明	
L1 ⁽¹⁾	不活性センサ封入液	★

L2	グラファイト充填材入り (PTFE) O リング	★
LA ⁽¹⁾	不活性センサー充填液とグラファイト充填 (PTFE) O リング	★

(1) 出力コード X では使用できません。

ディスプレイとインターフェースのオプション

コード	説明	
M4 ⁽¹⁾	LOI 付き LCD ディスプレイ	★
M5	LCD ディスプレイ	★

(1) FOUNDATION™ Fieldbus (出力コード F)、ワイヤレス (出力コード X) では使用できません。

伝送器校正認証

コード	説明	
Q4	伝送器の校正証明書	★

安全のための品質認証

安全のための品質認証は、HART® 4~20 mA 出力 (コード A) でのみ使用できます。

コード	説明	
QT	IEC 61508 安全性認定 (FMEDA 証明書付き)	★

トランジェント保護

このオプションは、出力コード x では使用できません。

このオプションは、ハウジングコード 00、5A、7J では利用できません。FISCO 製品認証では T1 オプションは不要で、FISCO 製品認証コード IA にはトランジェントプロテクションが含まれています。

コード	説明	
T1	過渡端子台	★

リモートマウントオプション用のマニホールド

このオプションはローパワー (出力コード M) では使用できません。

コード	説明	
F2	3 バルブマニホールド、SST	★
F6	5 バルブマニホールド、SST	★

構成ボタン

コード	説明	
D4 ⁽¹⁾	ゼロとスパンのハードウェア調整	★

DZ ⁽²⁾	デジタルゼロトリム	★
-------------------	-----------	---

(1) 4-20 mA HART[®](出力コード A および M)でのみ利用可能です。

(2) 4-20mA HART (出力コード A および M) およびワイヤレス出力 (コード X) でのみ利用可能です。

アラーム範囲

このオプションは、4-20 mA HART[®] (出力コード A および M) でのみ利用可能です。

コード	説明	
C4	NAMUR アラームと飽和レベル、高アラーム	★
CN	NAMUR アラームと飽和レベル、低アラーム	★
CR	カスタムアラームおよび飽和信号レベル、高アラーム (C1 および設定データシートが必要です)	★
CS	カスタムアラームおよび飽和信号レベル、低アラーム (C1 および設定データシートが必要です)	★
CT	低アラーム (標準的な Rosemount のアラームと飽和レベル)	★

接地ネジ

T1 オプションでは V5 オプションは不要で、T1 オプションには外部グランド・スクリュー・アセンブリが含まれています。

コード	説明	
V5	外部接地ねじアセンブリ	★

HART リビジョン設定

このオプションは、4-20 mA HART[®] (出力コード A および M) でのみ利用可能です。

コード	説明	
HR5 ⁽¹⁾	HART リビジョン 5 向けに構成済み	★
HR7 ⁽²⁾	HART リビジョン 7 向けに構成済み	★

(1) HART 出力を HART リビジョン 5 に設定します。本機は、必要に応じて HART リビジョン 7 にフィールド設定することができます。

(2) HART 出力を HART リビジョン 7 に設定します。本機は、必要に応じて HART リビジョン 5 にフィールド設定することができます。

Rosemount 2051CFC コンパクト流量計注文情報



- リークテストと校正を経て完成したフローアセンブリは、リークポイントを最大 70%削減し、設置を容易にします。
- 一次側エレメントの設計により、ガス、液体、スチームサービスにおいて信頼性の高い正確な流量測定を実現します
- オリフィスプレートは、0.5～12 インチ (15～300mm) のラインサイズを用意。15～300mm のラインサイズをご用意しています。
- 使いやすいメニューと設定ボタンを備えたローカル・オペレーター・インターフェースにより、効率的な試運転が可能。
- IEC 61508 の SIL 2/3 認証 (サードパーティ経由) と、安全設置のための FMEDA データの事前使用証明書

必要なモデルコンポーネント

モデル

コード	説明	
2051CFC	コンパクト流量計	★

測定タイプ

コード	説明	
D	差圧	★

プライマリエレメント技術

コード	説明	
A	Rosemount Annubar™ 平均的なピトー管	
C	コンディショニングオリフィスプレート	★
P	オリフィスプレート	★

素材の種類と本体

コード	説明	
F	316 SST、強化されたサポートボディ	★

配管径

コード	説明	
005 ⁽¹⁾	½インチ (15 mm)	★
010 ⁽¹⁾	1 インチ (25 mm)	★

015 ⁽¹⁾	1½インチ (40 mm)	★
020	2 インチ (50 mm)	★
030	3 インチ (80 mm)	★
040	4 インチ (100 mm)	★
060	6 インチ (150 mm)	★
080	8 インチ (200 mm)	★
100 ⁽²⁾⁽³⁾	10 インチ (250 mm)	★
120 ⁽¹⁾⁽³⁾	12 インチ (300 mm)	★

(1) 一次要素技術Cでは利用できません。

(2) 10 インチと12 インチ (250mm と 300mm) のラインサイズでは、アライメントリングを注文する必要があります。

(3) 10 インチと12 インチ (250mm と 300mm) のラインサイズは、プライマリ・エレメント・テクノロジーAでは使用できません。

プライマリエlementタイプ

コード	説明	
N000	Rosemount Annubar センササイズ 1	★
N040	0.40 ベータ比	★
N050	0.50 ベータ比	★
N065 ⁽¹⁾	0.65 ベータ比	★

(1) 2 インチ (50mm) のラインサイズでは、一次素子の技術コードがCの場合、一次素子のタイプは0.6です。

温度測定

コード	説明	
0	温度センサなし	★
T ⁽¹⁾	インテグラル RTD	
R	リモートサーモウエルと RTD	

(1) プライマリエlement技術Aでのみ使用できます。

伝送器接続プラットフォーム

コード	説明	
3	ダイレクトマウント	★
7	リモートマウント、NPT 接続	★

差圧レンジ

コード	説明	
1	0~25 inH ₂ O (0~62.16 mbar)	★
2	0~250 inH ₂ O (0~621.6 mbar)	★

3	0~1000 inH ₂ O (0~2.49 bar)	★
---	--	---

伝送器出力

コード	説明	
(1)	4~20 mA (HART® プロトコルベースのデジタル信号)	★
F	FOUNDATION™ フィールドバスプロトコル	★
W ⁽²⁾	PROFIBUS® PA プロトコル	★
X ⁽³⁾	ワイヤレス	★
M ⁽⁴⁾	HART プロトコルベースのデジタル信号を備えた低電力、1~5 Vdc	

- (1) HART レビジョン5はHART出力のデフォルトです。選択可能なHARTを備えたRosemount 2051は、工場出荷時または現場でHART レビジョン7に構成することができます。工場で設定済みのHART改訂版7をご注文の際は、オプションコードHR7を付記してください。
- (2) ローカルでアドレス指定と設定を行うには、M4 (LOI) が必要です。製品認証コードE4、EM、EP、I6、IM、KD、KL、KM、KP、KS、N3では使用できません。
- (3) 本質安全防爆の承認を得た場合のみ利用可能です。
- (4)ハウジングコードAとJ、およびC6、E2、E5、I5、K5、EM、EP、KB、E8の製品認証を受けたもののみ利用可能です。

伝送器ハウジング材質

コード	説明	コンジット導入口のサイズ	
A	アルミニウム	½-14 NPT	★
B	アルミニウム	M20 x 1.5	★
J	SST	½-14 NPT	★
K	SST	M20 x 1.5	★
P ⁽¹⁾	エンジニアリングされた高分子	コンジット入口なし	★
D ⁽²⁾	アルミニウム	G½	
M ⁽²⁾	SST	G½	

- (1) 出力コードXでのみ使用できます。
- (2) 伝送器のコンジットエントリは½NPTとなり、½NPT-G½スレッドアダプタが提供されます。このオプションは、製品認証オプションI1、I2、I3、I7、IA、IB、IM、KA、N1、N3、N7でのみ利用可能です。ハウジングコードDは、E4、IGにも対応しています。

伝送器性能クラス

コード	説明	
1	流量精度最大 ±2.25%、流量ターンダウン 5:1、2年間安定性	★

無線オプション

無線出力コード X とエンジニアドポリマーハウジングコード P が必要です。

無線送信レート、動作周波数およびプロトコル

コード	説明	
WA3	ユーザ設定可能な送信レート、2.4 GHz、無線 HART®	★

アンテナおよび SmartPower™

コード	説明	
WP5	グリーン電源モジュールと互換性ある内部アンテナ (I.S.電源モジュールは別売)	★

追加オプション

製品の延長保証

コード	説明	
WR3	3 年間の限定保証	★
WR5	5 年間の限定保証	★

取付アクセサリ

コード	説明	
AB	ANSI アライメントリング (クラス 150) (ラインサイズが 10 インチと 12 インチ (250mm と 300mm) の場合のみ必要)	★
AC	ANSI アライメントリング (クラス 300) (ラインサイズが 10 インチと 12 インチ (250mm と 300mm) の場合のみ必要)	★
AD	ANSI アライメントリング (クラス 600) (ラインサイズが 10 インチと 12 インチ (250mm と 300mm) の場合のみ必要)	★
DG	DIN アライメントリング (PN 16)	★
DH	DIN アライメントリング (PN 40)	★
DJ	DIN アライメントリング (PN 100)	★
JB	JIS アライメントリング (10K)	
JR	JIS アライメントリング (20K)	
JS	JIS アライメントリング (40K)	

リモートアダプタ

コード	説明	
FE	フランジアダプタ 316 SST (½ インチ NPT)	★

高温アプリケーション

コード	説明	
HT	グラファイトバルブパッキン ($T_{max} = 850^{\circ}\text{F}$)	

流量校正

スケジュール 40 以外のパイプスケジュールについては、工場にご相談ください。

このオプションは、プライマリ・エレメント・テクノロジー P では利用できません。

コード	説明	
WC	流量校正、3 Pt、コンディショニングオリフィスオプション C	
WD	流量校正、10 Pt、コンディショニングオプション C、Rosemount Annubar オプション A	

圧力試験

コード	説明	
P1	証明書付きの静水圧試験	
PX	拡張静圧試験	

特殊洗浄

プライマリ・エレメント・テクノロジー C または P のみで利用可能。

コード	説明	
P2	洗浄 (特殊なプロセス用)	

特別な検査

コード	説明	
QC1	目視および寸法検査 (証明書付き)	★
QC7	検査と性能証明書	★

伝送器校正認証

コード	説明	
Q4	伝送器の校正証明書	★

安全のための品質認証

安全のための品質認証は、HART® 4~20 mA 出力 (コード A) でのみ使用できます。

コード	説明	
QT	IEC 61508 安全性認定 (FMEDA 証明書付き)	★

材質トレーサビリティ認証

コード	説明	
Q8	EN 10204:2004 3.1 に基づくマテリアル・トレーサビリティ認証	★

Positive material identification (PMI: 現地材質確認)

コード	説明	
Q76	PMI 検証と証明書	★

規格適合性

コード	説明	
J2	ANSI/ASME B31.1	
J3	ANSI/ASME B31.3	
J4	ANSI/ASME B31.8	

材質適合性

構造材料は、サワー油田生産環境向けの NACE MR0175/ISO の冶金学的要件に準拠しています。特定の材料には環境制限が適用されます。詳細は最新の規格を参照してください。選択した材質が、サワー油精製環境向けの NACE MR0103 にも適合していることを認定します。

J5 を選択すると、Alloy C-276 のトランスミッター用ダイヤフラムになります。

コード	説明	
J5	NACE MR-0175/ISO 15156	

国別認証

このオプションはローパワー（出力コード M）では使用できません。

コード	説明	
J1	カナダの登録	

製品認証

コード	説明	
E1	ATEX 防炎	★
I1 ⁽¹⁾	ATEX 本質的安全性と粉塵	★
IA	ATEX FISCO 本質的安全性 ; FOUNDATION™ Fieldbus または PROFIBUS® PA プロトコル用のみ	★
N1	ATEX タイプ n 認証、防塵防爆	★
ND	ATEX 防塵	
E5	米国 防爆、防塵防火	★

I5 ⁽²⁾	米国 本質安全防爆、非発火性	★
I6 ⁽³⁾	カナダ 本質的安全性	★
IE	FM FISCO 本質安全防爆	★
IF	CSA FISCO 本質安全防爆	
K6	カナダ、ATEX 防爆、本質安全防爆、ディビジョン 2 (C6、E8、I1 の組み合わせ)	★
E7	IECEX 防炎、防塵防火	★
I7	IECEX 本質的安全性	★
N7	IECEX タイプ n 認証	★
K7	IECEX 防炎、防塵防爆、本質的安全性、タイプ n (I7、N7、E7 の組み合わせ)	★
K5	米国 防爆、防塵防爆、本質安全防爆、ディビジョン 2	★
E2	INMETRO 防炎 001	★
I2	INMETRO 本質的安全性	★
IB	INMETRO FISCO 本質安全防爆、FOUNDATION フィールドバスまたは PROFIBUS PA プロトコルのみ	★
K2	INMETRO 防炎、本質的安全性	★
E3	中国 防炎	★
I3	中国 本質的安全性	★
EM	技術規則関税同盟 (EAC) 防炎	★
IM	関税同盟技術規則 (EAC) 本質的安全性	★
KM	関税同盟技術規則 (EAC) 防炎、本質的安全性	★
KA	ATEX 及び CSA の防炎、本質安全防爆、ディビジョン 2	
KC	FM 及び ATEX の防爆、本質安全防爆、ディビジョン 2	
KB	米国及びカナダの防爆、防塵防爆、本質安全防爆、ディビジョン 2 (K5 と C6 の組み合わせ)	★
KD	米国、カナダ及び ATEX の防爆、本質安全防爆 (K5、C6、I1、E8 の組み合わせ)	★
EP	韓国 防炎	
IP	韓国 本質的安全性	
KP	韓国 防炎、本質的安全性	

- (1) 出力コード X には粉塵承認は適用されません。
(2) 出力コード(X) で提供されないノーインセンティブ認証。
(3) 出力コード X でのみ利用可能

船舶の承認

ワイヤレス (出力コード X) では使用できません。

コード	説明	
SBS	アメリカ船級協会	★

センサ封入液と O リングのオプション

コード	説明	
L1 ⁽¹⁾	不活性センサ封入液	★
L2	グラファイト充填材入り (PTFE) O リング	★
LA ⁽¹⁾	不活性センサー充填液とグラファイト充填 (PTFE) O リング	★

(1) 出力コード X では使用できません。

ディスプレイとインターフェースのオプション

コード	説明	
M4 ⁽¹⁾	LOI 付き LCD ディスプレイ	★
M5	LCD ディスプレイ	★

(1) FOUNDATION™ Fieldbus (出力コード F)、ワイヤレス (出力コード X) では使用できません。

トランジェント保護

このオプションは、出力コード x では使用できません。

このオプションは、ハウジングコード 00、5A、7J では利用できません。FISCO 製品認証では T1 オプションは不要で、FISCO 製品認証コード IA にはトランジェントプロテクションが含まれています。

コード	説明	
T1	過渡端子台	★

リモートマウントオプション用のマニホールド

コード	説明	
F2	3バルブマニホールド、SST	★
F6	5バルブマニホールド、SST	★

アラーム範囲

このオプションは、4-20 mA HART® (出力コード A および M) でのみ利用可能です。

コード	説明	
C4	NAMUR アラームと飽和レベル、高アラーム	★
CN	NAMUR アラームと飽和レベル、低アラーム	★
CR	カスタムアラームおよび飽和信号レベル、高アラーム (C1 および設定データシートが必要です)	★
CS	カスタムアラームおよび飽和信号レベル、低アラーム (C1 および設定データシートが必要です)	★
CT	低アラーム (標準的な Rosemount のアラームと飽和レベル)	★

Plantweb 制御機能

このオプションは、FOUNDATION™ Fieldbus（出力コード F）でのみ有効です。

コード	説明	
A01	FOUNDATION Fieldbus アドバンスドコントロール機能ブロックスイート	★

構成ボタン

コード	説明	
D4 ⁽¹⁾	ゼロとスパンのハードウェア調整	★
DZ ⁽²⁾	デジタルゼロトリム	★

(1) 4-20 mA HART®(出力コード A および M)でのみ利用可能です。

(2) 4-20mA HART（出力コード A および M）およびワイヤレス出力（コード X）でのみ利用可能です。

接地ネジ

T1 オプションでは V5 オプションは不要で、T1 オプションには外部グラウンド・スクリュー・アセンブリが含まれています。

コード	説明	
V5	外部接地ねじアセンブリ	★

HART リビジョン設定

このオプションは、4-20 mA HART®（出力コード A および M）でのみ利用可能です。

コード	説明	
HR5 ⁽¹⁾	HART リビジョン 5 向けに構成済み	★
HR7 ⁽²⁾	HART リビジョン 7 向けに構成済み	★

(1) HART 出力を HART リビジョン 5 に設定します。本機は、必要に応じて HART リビジョン 7 にフィールド設定することができます。

(2) HART 出力を HART リビジョン 7 に設定します。本機は、必要に応じて HART リビジョン 5 にフィールド設定することができます。

Rosemount 2051CFP インテグラルオリフィス流量計注文情報



- リークテストと校正を経た完全なフローアセンブリは、リークポイントを最大 70%削減し、設置を簡素化します。
- 一次側エレメントがメーターランに組み込まれており、設置が容易です
- オリフィスプレートは、0.5~1.5 インチの小さなラインサイズに適しています。(15~40mm) で、流量測定の精度と再現性を実現します
- 使いやすいメニューと設定ボタンを備えたローカル・オペレーター・インターフェースにより、効率的な試運転が可能。
- IEC 61508 の SIL 2/3 認証 (サードパーティ経由) と、安全設置のための FMEDA データの事前使用証明書

必要なモデルコンポーネント

モデル

コード	説明	
2051CFP	インテグラルオリフィス流量計	★

測定タイプ

コード	説明	
D	差圧	★

素材の種類と本体

コード	説明	
F	316 SST、強化されたサポートボディ	★

配管径

コード	説明	
005	½インチ (15 mm)	★
010	1 インチ (25 mm)	★
015	1½インチ (40 mm)	★

プロセス接続部

コード	説明	
T1	NPT メスボディ (サーモウエルと RTD では使用できません)	★
S1 ⁽¹⁾	ソケット溶接ボディ (サーモウエルと RTD では使用できません)	★
P1	パイプ端部: NPT ねじ	★
P2	パイプ端部: ベベル加工	★
D1	パイプ端部: フランジ付き、PN16 EN-1092-1 RF、スリップオン	★
D2	パイプ端部: フランジ付き、PN40 EN-1092-1 RF、スリップオン	★
D3	パイプ端部: フランジ付き、PN100 EN-1092-1 RF、スリップオン	★
W1	パイプ端部: フランジ付き、クラス 150 RF ASME B16.5、ウエルドネック	★
W3	パイプ端部: フランジ付き、クラス 300 RF ASME B16.5、ウエルドネック	★
W6	パイプ端部: フランジ付き、クラス 600 RF ASME B16.5、ウエルドネック	★
W9	パイプ端部: フランジ付き、クラス 900 RF ASME B16.5、ウエルドネック	
A1	パイプ端部: フランジ付き、クラス 150 RF ASME B16.5、スリップオン	
A3	パイプ端部: フランジ付き、クラス 300 RF ASME B16.5、スリップオン	
A6	パイプ端部: フランジ付き、クラス 600 RF ASME B16.5、スリップオン	
R1	パイプ端部: フランジ付き、クラス 150 RTJ ASME B16.5、スリップオン	
R3	パイプ端部: フランジ付き、クラス 300 RTJ ASME B16.5、スリップオン	
R6	パイプ端部: フランジ付き、クラス 600 RTJ ASME B16.5、スリップオン	
R9	パイプ端部: フランジ付き、クラス 900# RTJ ASME B16.5、ウエルドネック	

(1) ガasketの密閉性に欠かせないパイプの鉛直向上のために、ソケットの直径は標準のパイプ外径よりも小さくなっています。

オリフイスプレート材質

コード	説明	
S	316/316L SST	★

ボアサイズ

コード	説明	
0066	0.066 インチ (1,68 mm)、½ インチパイプ用	★
0109	0.109 インチ (2,77 mm)、½ インチパイプ用	★
0160	0.160 インチ (4,06 mm)、½ インチパイプ用	★
0196	0.196 インチ (4,98 mm)、½ インチパイプ用	★
0260	0.260 インチ (6,60 mm)、½ インチパイプ用	★
0340	0.340 インチ (8,64 mm)、½ インチパイプ用	★
0150	0.150 インチ (3,81 mm)、1 インチパイプ用	★

コード	説明	
0250	0.250 インチ (6,35 mm)、1 インチパイプ用	★
0345	0.345 インチ (8,76 mm)、1 インチパイプ用	★
0500	0.500 インチ (12,70 mm)、1 インチパイプ用	★
0630	0.630 インチ (16,00 mm)、1 インチパイプ用	★
0800	0.800 インチ (20,32 mm)、1 インチパイプ用	★
0295	0.295 インチ (7,49 mm)、1½ インチパイプ用	★
0376	0.376 インチ (9,55 mm)、1½ インチパイプ用	★
0512	0.512 インチ (13,00 mm)、1½ インチパイプ用	★
0748	0.748 インチ (19,00 mm)、1½ インチパイプ用	★
1022	1.022 インチ (25,96 mm)、1½ インチパイプ用	★
1184	1.184 インチ (30,07 mm)、1½ インチパイプ用	★
0010	0.010 インチ (0,25 mm)、½ インチパイプ用	
0014	0.014 インチ (0,36 mm)、½ インチパイプ用	
0020	0.020 インチ (0,51 mm)、½ インチパイプ用	
0034	0.034 インチ (0,86 mm)、½ インチパイプ用	

伝送器接続プラットフォーム

コード	説明	
D3	ダイレクトマウント、3バルブマニホールド、SST	★
D5	ダイレクトマウント、5バルブマニホールド、SST	★
R3	リモートマウント、3バルブマニホールド、SST	★
R5	リモートマウント、5バルブマニホールド、SST	★

差圧レンジ

コード	説明	
1	0~25 inH ₂ O (0~62.16 mbar)	★
2	0~250 inH ₂ O (0~621.6 mbar)	★
3	0~1000 inH ₂ O (0~2.49 bar)	★

伝送器出力

コード	説明	
(1)	4~20 mA (HART® プロトコルベースのデジタル信号)	★
F	FOUNDATION™ フィールドバスプロトコル	★
W (2)	PROFIBUS® PA プロトコル	★

X ⁽³⁾	ワイヤレス	★
M ⁽⁴⁾	HART プロトコルベースのデジタル信号を備えた低電力、1~5 Vdc	

- (1) HART レビジョン5 はHART 出力のデフォルトです。選択可能なHART を備えたRosemount 2051 は、工場出荷時または現場でHART レビジョン7 に構成することができます。工場で設定済みのHART 改訂版7 をご注文の際は、オプションコードHR7 を付記してください。
- (2) ローカルでアドレス指定と設定を行うには、M4 (LOI) が必要です。製品認証コードE4、EM、EP、I6、IM、KD、KL、KM、KP、KS、N3 では使用できません。
- (3) 本質安全防爆の承認を得た場合のみ利用可能です。
- (4) ハウジングコードA とJ、およびC6、E2、E5、I5、K5、EM、EP、KB、E8 の製品認証を受けたもののみ利用可能です。

伝送器ハウジング材質

コード	説明	コンジット導入口のサイズ	
A	アルミニウム	½-14 NPT	★
B	アルミニウム	M20 x 1.5	★
J	SST	½-14 NPT	★
K	SST	M20 x 1.5	★
P ⁽¹⁾	エンジニアリングされた高分子	コンジット入口なし	★
D ⁽²⁾	アルミニウム	G½	
M ⁽²⁾	SST	G½	

- (1) 出力コードX でのみ使用できます。
- (2) 伝送器のコンジットエントリは½ NPT となり、½ NPT-G½ スレッドアダプタが提供されます。このオプションは、製品認証オプションI1、I2、I3、I7、IA、IB、IM、KA、N1、N3、N7 でのみ利用可能です。ハウジングコードD は、E4、IG にも対応しています。

伝送器性能クラス

コード	説明	
1	流量精度最大 ±2.25%、流量ターンダウン 5:1、2 年間安定性	★

無線オプション

無線出力コードX とエンジニアドポリマーハウジングコードP が必要です。

無線送信レート、動作周波数およびプロトコル

コード	説明	
WA3	ユーザ設定可能な送信レート、2.4 GHz、 無線 HART [®]	★

アンテナおよび SmartPower™

コード	説明	
WP5	グリーン電源モジュールと互換性ある内部アンテナ (I.S.電源モジュールは別売)	★

追加オプション

製品の延長保証

コード	説明	
WR3	3 年間の限定保証	★
WR5	5 年間の限定保証	★

トランスミッターのダイヤフラムの代替材質

コード	説明	
ID2	316L SST	
ID3	合金 C-276	
ID5 ⁽¹⁾⁽²⁾	タンタル	

(1) レンジ2~5 でのみ使用可能。

(2) 出力コードX では使用できません。

温度センサー

サーモウエルの材質はボディの材質と同じです。

コード	説明	
RT	サーモウエルと RTD	

オプション接続

コード	説明	
G1	DIN 19213 伝送器接続	★

圧力試験

このオプションは、プロセス接続コード T1 および S1 には適用されません。

コード	説明	
P1	証明書付きの静水圧試験	

特殊洗浄

プライマリ・エレメント・テクノロジー C または P のみで利用可能。

コード	説明	
P2	洗浄 (特殊なプロセス用)	

材質試験

コード	説明	
V1	染色浸透探傷検査	

材質検査

コード	説明	
V2	X線検査	

流量校正

このオプションは、ボアサイズ 0010、0014、0020、0034、0066、0109 では利用できません。

コード	説明	
WD	吐出係数の検証	

特別な検査

コード	説明	
QC1	目視および寸法検査（証明書付き）	★
QC7	検査と性能証明書	★

材質トレーサビリティ認証

コード	説明	
Q8	EN 10204:2004 3.1 に基づくマテリアル・トレーサビリティ認証	★

Positive material identification (PMI: 現地材質確認)

コード	説明	
Q76	PMI 検証と証明書	★

規格適合性

DIN 規格のプロセス接続コード D1、D2、D3 ではご利用いただけません。

コード	説明	
J2	ANSI/ASME B31.1	
J3	ANSI/ASME B31.3	
J4	ANSI/ASME B31.8	

材質適合性

構造材料は、サワー油田生産環境向けの NACE MR0175/ISO の冶金学的要件に準拠しています。特定の材料には環境制限が適用されます。詳細は最新の規格を参照してください。選択した材質が、サワー油精製環境向けの NACE MR0103 にも適合していることを認定します。

J5 を選択すると、Alloy C-276 のトランスミッター用ダイアフラムになります。

コード	説明	
J5	NACE MR-0175/ISO 15156	

国別認証

コード	説明	
J6	欧州圧力機器指令 (PED)	★
J1	カナダの登録	
J8	中国の特殊機器タイプテストの証明書	

伝送器校正認証

コード	説明	
Q4	伝送器の校正証明書	★

安全のための品質認証

安全のための品質認証は、HART® 4~20 mA 出力（コード A）でのみ使用できます。

コード	説明	
QT	IEC 61508 安全性認定（FMEDA 証明書付き）	★

製品認証

コード	説明	
E1	ATEX 防炎	★
I1 ⁽¹⁾	ATEX 本質的安全性と粉塵	★
IA	ATEX FISCO 本質的安全性；FOUNDATION™ Fieldbus または PROFIBUS® PA プロトコル用のみ	★
N1	ATEX タイプ n 認証、防塵防爆	★
ND	ATEX 防塵	
E5	米国 防爆、防塵防火	★
I5 ⁽²⁾	米国 本質安全防爆、非発火性	★
I6 ⁽³⁾	カナダ 本質的安全性	★
IE	FM FISCO 本質安全防爆	★
IF	CSA FISCO 本質安全防爆	
K6	カナダ、ATEX 防爆、本質安全防爆、ディビジョン 2（C6、E8、I1 の組み合わせ）	★

E7	IECEX 防炎、防塵防火	★
I7	IECEX 本質的安全性	★
N7	IECEX タイプ n 認証	★
K7	IECEX 防炎、防塵防爆、本質的安全性、タイプ n (I7、N7、E7 の組み合わせ)	★
K5	米国 防爆、防塵防爆、本質安全防爆、ディビジョン 2	★
E2	INMETRO 防炎 001	★
I2	INMETRO 本質的安全性	★
IB	INMETRO FISCO 本質安全防爆、FOUNDATION フィールドバスまたは PROFIBUS PA プロトコルのみ	★
K2	INMETRO 防炎、本質的安全性	★
E3	中国 防炎	★
I3	中国 本質的安全性	★
EM	技術規則関税同盟 (EAC) 防炎	★
IM	関税同盟技術規則 (EAC) 本質的安全性	★
KM	関税同盟技術規則 (EAC) 防炎、本質的安全性	★
KA	ATEX 及び CSA の防炎、本質安全防爆、ディビジョン 2	
KC	FM 及び ATEX の防爆、本質安全防爆、ディビジョン 2	
KB	米国及びカナダの防爆、防塵防爆、本質安全防爆、ディビジョン 2 (K5 と C6 の組み合わせ)	★
KD	米国、カナダ及び ATEX の防爆、本質安全防爆 (K5、C6、I1、E8 の組み合わせ)	★
EP	韓国 防炎	
IP	韓国 本質的安全性	
KP	韓国 防炎、本質的安全性	

- (1) 出力コード X には粉塵承認は適用されません。
 (2) 出力コード(X) で提供されないノーインセンティブ認証。
 (3) 出力コード X でのみ利用可能

船舶の承認

ワイヤレス (出力コード X) では使用できません。

コード	説明	
SBS	アメリカ船級協会	★

センサ封入液と O リングのオプション

コード	説明	
L1 ⁽¹⁾	不活性センサ封入液	★
L2	グラファイト充填材入り (PTFE) O リング	★
LA ⁽¹⁾	不活性センサー充填液とグラファイト充填 (PTFE) O リング	★

- (1) 出力コード X では使用できません。

ディスプレイとインターフェースのオプション

コード	説明	
M4 ⁽¹⁾	LOI 付き LCD ディスプレイ	★
M5	LCD ディスプレイ	★

(1) FOUNDATION™ Fieldbus (出力コード F)、ワイヤレス (出力コード X) では使用できません。

トランジェント保護

このオプションは、出力コード x では使用できません。

このオプションは、ハウジングコード 00、5A、7J では利用できません。FISCO 製品認証では T1 オプションは不要で、FISCO 製品認証コード IA にはトランジェントプロテクションが含まれています。

コード	説明	
T1	過渡端子台	★

アラーム範囲

このオプションは、4-20 mA HART® (出力コード A および M) でのみ利用可能です。

コード	説明	
C4	NAMUR アラームと飽和レベル、高アラーム	★
CN	NAMUR アラームと飽和レベル、低アラーム	★
CR	カスタムアラームおよび飽和信号レベル、高アラーム (C1 および設定データシートが必要です)	★
CS	カスタムアラームおよび飽和信号レベル、低アラーム (C1 および設定データシートが必要です)	★
CT	低アラーム (標準的な Rosemount のアラームと飽和レベル)	★

Plantweb 診断機能

コード	説明	
D01	FOUNDATION™ フィールドバス診断スイート	★

構成ボタン

コード	説明	
D4 ⁽¹⁾	ゼロとスパンのハードウェア調整	★
DZ ⁽²⁾	デジタルゼロトリム	★

(1) 4-20 mA HART® (出力コード A および M) でのみ利用可能です。

(2) 4-20 mA HART (出力コード A および M) およびワイヤレス出力 (コード X) でのみ利用可能です。

接地ネジ

T1 オプションでは V5 オプションは不要で、T1 オプションには外部グラウンド・スクリュー・アセンブリが含まれています。

コード	説明	
V5	外部接地ねじアセンブリ	★

HART リビジョン設定

このオプションは、4-20 mA HART®（出力コード A および M）でのみ利用可能です。

コード	説明	
HR5 ⁽¹⁾	HART リビジョン 5 向けに構成済み	★
HR7 ⁽²⁾	HART リビジョン 7 向けに構成済み	★

- (1) HART 出力を HART リビジョン 5 に設定します。本機は、必要に応じて HART リビジョン 7 にフィールド設定することができます。
 (2) HART 出力を HART リビジョン 7 に設定します。本機は、必要に応じて HART リビジョン 5 にフィールド設定することができます。

Rosemount 2051L 液面伝送器



- 多様な用途の要件を満たすために、様々なプロセス接続部、材料、出力プロトコルに基づき設計
- Tuned-System レベルアセンブリとダイレクトマウントによる、レベルアプリケーションのための最適性能
- 安全な設置のための IEC 61508 認証 SIL 2/3（第三者による）および FMEDA データの事前使用証明書
- 追加的なツールや訓練を必要とせず、ローカルの現場で簡単に運用を開始できる、オペレータ用インターフェイス（LOI）
- 最適化されたシールシステム構造による、過酷なプロセス条件での確実な高品質測定

オンライン製品コンフィギュレータ

製品コンフィギュレータを使い多くの製品がオンラインで構成可能です。**Configure（構成）** ボタンを押すか弊社の [ウェブサイト](#) にアクセスして開始してください。このツールの内蔵ロジックと連続的妥当性検証により、製品をより迅速かつ正確に構成できるようになります。

仕様およびオプション

各設定の詳細については、「仕様およびオプション」のセクションを参照してください。製品の材質、オプション、コンポーネントの仕様の決定および選択は、その機器の購入者が行う必要があります。

モデルコード

モデルコードには、各製品に関連する詳細が記載されています。正確なモデルコードは異なります。典型的なモデルコードの例を図 4 に示します。

図 4: モデルコード例

3051C D 2 X 2 2 M5 B4

1 2

1. 必要なモデルのコンポーネント（ほとんどの場合選択可能）
2. 追加オプション（製品に追加することができる様々な特徴や機能）

リードタイムの最適化

星のついた製品 (★) は最もよく利用されるオプションであり、最短納期での納品をご希望の場合は選択してください。星印のついていない製品は、星印のある製品と比べて納期が長くなります。

必須モデルコンポーネント

モデル

コード	説明	
2051L	液面伝送器	★

圧力範囲

コード	説明	
2	-250~250 inH ₂ O (-623~623 mbar)	★
3	-1,000~1,000 inH ₂ O (-2.5~2.5 bar)	★
4	-300~300 psi (-20.7~20.7 bar)	★

伝送器出力

コード	説明	
(1)	4~20 mA (HART® プロトコルベースのデジタル信号)	★
F	FOUNDATION™ フィールドバスプロトコル	★
W (2)	PROFIBUS® PA プロトコル	★
X (3)	ワイヤレス	★
M (4)	HART プロトコルベースのデジタル信号を備えた低電力、1~5 Vdc	

- (1) HART レビジョン5 は HART 出力のデフォルトです。選択可能な HART を備えた Rosemount 2051 は、工場出荷時または現場で HART レビジョン7 に構成することができます。工場で設定済みの HART 改訂版7 をご注文の際は、オプションコード HR7 を付記してください。
- (2) ローカルでアドレス指定と設定を行うには、M4 (LOI) が必要です。製品認証コード E4、EM、EP、I6、IM、KD、KL、KM、KP、KS、N3 では使用できません。
- (3) 本質安全防爆の承認を得た場合のみ利用可能です。
- (4) ハウジングコード A と J、および C6、E2、E5、I5、K5、EM、EP、KB、E8 の製品認証を受けたもののみ利用可能です。

プロセス接続サイズ

コード	説明	ダイアフラム	
G (1)	2 インチ/DN 50	316L SST	★
H (1)	2 インチ/DN 50	合金 C-276	★
J	2 インチ/DN 50	タンタル	★
A (1)	3 インチ/DN 80	316L SST	★
B (1)	4 インチ/DN 100	316L SST	★

コード	説明	ダイアフラム	
C ⁽¹⁾	3 インチ/DN 80	合金 C-276	★
D ⁽¹⁾	4 インチ/DN 100	合金 C-276	★
E	3 インチ/DN 80	タンタル	★
F	4 インチ/DN 100	タンタル	★

- (1) 構造部品用素材が、サワー油田生産環境向けのNACE MR0175/ISO 15156 で強調されている冶金学的要件に準拠していることを認定します。特定の材料には環境制限が適用されます。詳細は最新の規格を参照してください。選択した材質は、サワー油精製環境向けのNACE®MR0103にも適合しています。Q15 または Q25 を注文すると、NACE 証明書が発行されます。

延長部の長さ

コード	説明	
0	フラッシュマウントなし	★
2	2 インチ/ 50 mm	★
4	4 インチ/100 mm	
6	6 インチ/ 150 mm	

取付けフランジサイズ定格、材質（高いサイズ）

コード	説明	定格	材質	
M	2 インチ	ASME B16.5 クラス 150	CS	★
A	3 インチ		CS	★
B	4 インチ		CS	★
N	2 インチ	ASME B16.5 クラス 300	CS	★
C	3 インチ		CS	★
D	4 インチ		CS	★
X ⁽¹⁾	2 インチ	ASME B16.5 クラス 150	SST	★
F ⁽¹⁾	3 インチ		SST	★
G ⁽¹⁾	4 インチ		SST	★
Y ⁽¹⁾	ディスプレイ	ASME B16.5 クラス 300	SST	★
H ⁽¹⁾	3 インチ		SST	★
J ⁽¹⁾	4 インチ		SST	★
Q	DN 50	PN 10-40 (EN 1092-1 準拠)	CS	★
R	DN 80	PN 40 (EN 1092-1 準拠)	CS	★
K	DN 50	PN 10-40 (EN 1092-1 準拠)	SST	★

コード	説明	定格	材質	
T	DN 80	PN 40 (EN 1092-1 準拠)	SST	★

- (1) 構造の材料は、サワーオイルフィールドの生産環境のための NACE MR0175/ISO 15156 で強調されている冶金的な要件に準拠していません。特定の材料には環境制限が適用されます。詳細は最新の規格を参照してください。選択された材料は、NACE®MR0103 に準拠しており、酸味のある精製環境に対応しています。Q15 または Q25 を注文すると、NACE 証明書が発行されます。

シール封入液 (ハイ側)

コード	シール封入液 (ハイ側)	77 °F (25 °C) での比重	温度限界 (周囲温度: 70°F [21°C])	
A	SYLTHERM™ XLT	0.085	-157~293 °F (-105~145 °C)	★
C	シリコーン 704	1.07	32~401 °F (0~205 °C)	★
D	シリコーン 200	0.93	-49~401 °F (-45~205 °C)	★
F	シリコーン 200 (真空アプリケーション限界向け) : 14.7 psia (1 bar-a) 以下の真空アプリケーションで使用 する場合は、Rosemount DP レベル封入液仕様のテクニカルノートに記載されている蒸気圧曲線を参照してくだ さい。			
H	不活性封入液 (ハロカーボン)	1.85	5~401 °F (-15~205 °C)	★
G	グリセリンと水	1.13	-49 ~ 320 °F (-45~160 °C)	★
L	シリコーン 200 (真空アプリケーション限界向け) : 14.7 psia (1 bar-a) 以下の真空アプリケーションで使用 する場合は、Rosemount DP レベル封入液仕様のテクニカルノートに記載されている蒸気圧曲線を参照してくだ さい。			
N	Neobee® M-20	0.92	5~401 °F (-15~205 °C)	★
P	プロピレングリコールと水	1.02	5~203 °F (-15~95 °C)	★

センサモジュール設定、フランジアダプタ (ロー側)

コード	構成	フランジアダプタ	
1	ゲージ	SST	★
2	差圧	SST	★
3 ⁽¹⁾	遠隔シール付き同調システム	なし	★

- (1) オプションコード S1 が必要です。

センサモジュールダイアフラム、センサ封入液 (ロー側)

コード	ダイアフラム材質	センサ封入液	
1	316L SST	シリコーン	★
2	合金 C-276 (SST バルブシート)		★
7	合金 C-276 (合金 C-276 バルブシート)		★
A ⁽¹⁾	316L SST	不活性封入液 (ハロカーボン)	★
B ⁽²⁾	合金 C-276 (SST バルブシート)		★

コード	ダイアフラム材質	センサ封入液	
G ⁽¹⁾	合金 C-276 (合金 C-276 バルブシート)		★

(1) 出力コード X では使用できません。

(2) 構造の材質が、サワー油田生産環境向けの NACE MR0175/ISO 15156 で強調されている冶金学的要件に準拠していることを認定します。特定の材料には環境制限が適用されます。詳細は最新の規格を参照してください。選択した材質が、サワー油精製環境向けの NACE MR0103 にも適合していることを認定します。Q15 または Q25 を注文すると、NACE 証明書が発行されます。

O-リング

コード	説明	
A	ガラス充填 PTFE	★

ハウジング材料

コード	説明	コンジット導入口のサイズ	
A	アルミニウム	½-14 NPT	★
B	アルミニウム	M20 x 1.5	★
E	アルミニウム、超低伸銅	½-14 NPT	★
F	アルミニウム、超低伸銅	M20 x 1.5	★
J	SST	½-14 NPT	★
K	SST	M20 x 1.5	★
P ⁽¹⁾	エンジニアリングされた高分子	コンジット入口なし	★
D ⁽²⁾	アルミニウム	G½	★
M ⁽²⁾	SST	G½	

(1) 出力コード X でのみ使用できます。

(2) 伝送器のコンジットエントリーは ½ NPT で、½ NPT から G½ スレッドアダプターが提供されます。このオプションは、製品認証オプション I1、I2、I3、I7、IA、IB、IM、KA、N1、N3、N7 でのみ利用可能です。ハウジングコード D は、E4、IG にも対応しています。

無線オプション

無線出力コード X とエンジニアドポリマーハウジングコード P が必要です。

無線送信レート、動作周波数およびプロトコル

コード	説明	
WA3	ユーザが設定可能な送信レート、2.4 GHz 無線 HART® プロトコル	★

アンテナと SmartPower™

コード	説明	
WP5	グリーン電源モジュールと互換性ある内部アンテナ (I.S.電源モジュールは別売)	★

追加のオプション

製品の延長保証

コード	説明	
WR3	3 年間の限定保証	★
WR5	5 年間の限定保証	★

Plantweb 制御機能

このオプションは、FOUNDATION™ フィールドバス出力コード F でのみ使用できます。

コード	説明	
A01	FOUNDATION フィールドバス高度制御機能ブロックスイート	★

シールアセンブリ

「組立」品目は個別に指定し、完全な型番が必要です。

コード	説明	
S1	1 つの Rosemount 1199 ダイアフラム・シールに組立てます。	★

リモートシールダイアフラムのコーティング

コード	説明	
SZ	0.0002 インチ (5 μm) 金メッキダイアフラム	
FP ⁽¹⁾	CorrosionShield PFA コーティングを施したダイアフラム	

(1) 渦巻き型ガスケットには対応しません。

製品認証

コード	説明	
E8	ATEX 防炎、防塵認証	★
I1 ⁽¹⁾	ATEX 本質的安全性と粉塵	★
IA	ATEX FISCO 本質的安全性 ; FOUNDATION™ Fieldbus または PROFIBUS® PA プロトコル用のみ	★
N1	ATEX タイプ n 認証、防塵防爆	★
K8	ATEX 防炎、本質安全、タイプ n、防塵 (E8、I1 および N1 の組み合わせ)	★
E5	米国 防爆、防塵防火	★
I5 ⁽²⁾	米国 本質安全、非発火性	★
C6	カナダ 防爆、粉塵発火防止、本質安全防爆、ディビジョン 2	★
I6 ⁽³⁾	カナダ 本質的安全性	★
IE	FM FISCO 本質安全防爆	★

K6	カナダ、ATEX 防爆、本質安全防爆、ディビジョン 2 (C6、E8、I1 の組み合わせ)	★
E7	IECEX 防炎、防塵防火	★
I7	IECEX 本質的安全性	★
N7	IECEX タイプ n 認証	★
K7	IECEX 防炎、防塵防爆、本質的安全性、タイプ n (I7、N7、E7 の組み合わせ)	★
K5	米国 防爆、防塵防爆、本質安全防爆、ディビジョン 2	★
E2	INMETRO 防炎 001	★
I2	INMETRO 本質的安全性	★
IB	INMETRO FISCO 本質安全防爆、FOUNDATION フィールドバスまたは PROFIBUS PA プロトコルのみ	★
K2	INMETRO 防炎、本質的安全性	★
E3	中国 防炎	★
I3	中国 本質的安全性	★
EM	技術規則関税同盟 (EAC) 防炎	★
IM	関税同盟技術規則 (EAC) 本質的安全性	★
KM	関税同盟技術規則 (EAC) 防炎、本質的安全性	★
KB	米国及びカナダの防爆、防塵防爆、本質安全防爆、ディビジョン 2 (K5 と C6 の組み合わせ)	★
KD	米国、カナダ及び ATEX の防爆、本質安全防爆 (K5、C6、I1、E8 の組み合わせ)	★

- (1) 出力コード X にはダスト承認は適用されません。
 (2) 出力コード(X)の場合、非発火性の認証はありません。
 (3) 出力コード X でのみ利用可能

船舶の承認

無線出力 (コード X) では、船舶の承認は得られません。

コード	説明	
SBS	アメリカ船級協会	★
SBV	ビューローベリタス (BV)	★
SDN	Det Norske Veritas	★
SLL	ロイドレジスター (LR)	★

SST タグ

コード	説明	
Y2	316SST 銘板、トップタグ、ワイヤーオンタグ、留め具	

ディスプレイとインターフェースのオプション

コード	説明	
M4 ⁽¹⁾	LOI 付き LCD ディスプレイ	★

M5	LCD ディスプレイ	★
----	------------	---

(1) FOUNDATION™ Fieldbus (出力コード F)、ワイヤレス (出力コード X) では使用できません。

フランジアダプタ

このオプションは、代替プロセス接続オプション S3、S4、S5、S6 では使用できません。

コード	説明	
DF	1/2-14 NPT フランジアダプタ	★

コンジットプラグ

出力コード X では使用できません。伝送器は、標準の CS コンジットプラグの代わりに 316 SST コンジットプラグ (外されています) で出荷されます。

コード	説明	
DO	316 SST コンジットプラグ	★

接地ねじ

V5 オプションでは、T1 オプションは不要です。T1 オプションには外部接地ねじアセンブリが付属します。

コード	説明	
V5	外部接地ねじアセンブリ	★

トランジェント保護

出力コード X では使用できません。FOUNDATION™ Fieldbus 出力コード F およびワイヤレス出力コード X では使用できません。T1 オプションは、FISCO 製品認証では必要ありません。トランジェントプロテクションは、FISCO 製品認証コード IA、E、IF、および IG に含まれています。

コード	説明	
T1	過渡端子台	★

ソフトウェア設定

4~20 mA HART 出力 (コード A) およびワイヤレス出力 (コード X) でのみ使用できます。

コード	説明	
C1	カスタムソフトウェア構成 (完全な構成データシートが必要)	★

アラーム範囲

4~20 mA HART (出力コード A および M) でのみ使用できます。

コード	説明	
C4 ⁽¹⁾	NAMUR アラームと飽和レベル、高アラーム	★
CN ⁽¹⁾	NAMUR アラームと飽和レベル、低アラーム	★
CR	カスタムアラームおよび飽和信号レベル、高アラーム (C1 および設定データシートが必要です)	★

コード	説明	
CS	カスタムアラームおよび飽和信号レベル、低アラーム (C1 および設定データシートが必要です)	★
CT	低アラーム (標準的な Rosemount のアラームと飽和レベル)	★

(1) NAMUR 準拠動作は工場出荷時に設定されています。

校正証明書

コード	説明	
Q4	校正証明	★

材料トレーサビリティ認証

コード	説明	
Q8	EN 10204 3.1 に準拠した材料トレーサビリティ認証	★

安全のための品質認証

このオプションは、4~20mA の HART® 出力 (コード A) でのみ利用可能です。

コード	説明	
QT	IEC 61508 安全性認定 (FMEDA 証明書付き)	★

Toolkit トータルシステムパフォーマンスレポート

コード	説明	
QZ	リモートシールシステム性能計算レポート	★

コンジット電気コネクタ

このオプションは、出力コード X では使用できません。

コード	説明	
GE	M12、4 ピン、オスコネクタ (eurofast®)	★
GM	A サイズミニ、4 ピン、オスコネクタ (minifast®)	★

NACE® 認定書

NACE 準拠接液面材質は、サワー油田生産環境向けの NACE MR0175/ISO 15156 の推奨事項に準拠した構成材質で識別されています。特定の材料には環境制限が適用されます。詳細は最新の規格を参照してください。選択された材質は、サワー油精製環境向けの NACE MR0103 にも準拠しています。

コード	説明	
Q15	接液部の材質が NACE MR0175/ISO 15156 に準拠している証明書	★
Q25	湿潤材料に関する NACE MR0103 準拠の証明書	★

Positive material identification (PMI: 現地材質確認)

コード	説明	
Q76	PMI 検証と証明書	★

下部ハウジングアライメントクランプ

コード	説明	
SA	下部ハウジングアライメントクランプ	★

下部ハウジングフラッシング接続

コード	リング材質	番号	サイズ (NPT)	
F1	316 SST	1	¼-18 NPT	★
F2	316 SST	2	¼-18 NPT	★
F3 ⁽¹⁾	合金 C-276	1	¼-18 NPT	★
F4 ⁽¹⁾	合金 C-276	2	¼-18 NPT	★
F7	316 SST	1	½-14 NPT	★
F8	316 SST	2	½-14 NPT	★
F9	合金 C-276	1	½-14 NPT	★
F10	合金 C-276	2	½-14 NPT	★

(1) オプションコード A0,B0,G0 では使用できません。

HART リビジョン設定

4-20mA HART® (出力コード A) でのみ利用可能です。

コード	説明	
HR5 ⁽¹⁾	HART リビジョン 5 向けに構成済み	★
HR7 ⁽²⁾	HART リビジョン 7 向けに構成済み	★

(1) HART 出力を HART リビジョン 5 に設定します。本機は、必要に応じて HART リビジョン 7 にフィールド設定することができます。

(2) HART 出力を HART リビジョン 7 に設定します。本機は、必要に応じて HART リビジョン 5 にフィールド設定することができます。

無線電源アクセサリ

このオプションは出力コード X でのみ使用できます。

コード	説明	
HS	電源モジュール交換用ホットスワップ電源アダプタ	

仕様

性能仕様

この製品データシートは、指定されていない限り、HART®、ワイヤレス、FOUNDATION™ Fieldbus、及び PROFIBUS® PA プロトコルをカバーしています。

仕様への適合 ($\pm 3\sigma$ [シグマ])

技術的優位性、先進的製造技法、そして統計的なプロセス管理によって仕様を $\pm 3\sigma$ 以下に抑えます。

基準精度

記載されている基準精度の式には、端子ベースの直線性、ヒステリシス、再現性が含まれます。ワイヤレス、FOUNDATION™ フィールドバスと PROFIBUS® PA デバイスではスパンの代わりに校正済みレンジを使用します。

モデル	規格	高性能オプション、P8	
Rosemount 2051C3			
レンジ 1	スパンの ± 0.10 スパンが 15:1 未満の場合、精度 = $\pm \left(0.025 + 0.005 \left[\frac{URL}{Span} \right] \right) \% \text{ of span}$	該当なし	該当なし
レンジ 2~4	スパンの ± 0.065 スパンが 10:1 未満の場合、精度 = $\pm \left(0.025 + 0.005 \left[\frac{URL}{Span} \right] \right) \% \text{ of span}$	レンジ 2~4	高精度オプション、P8 スパンの ± 0.05 スパンが 10:1 未満の場合 ⁽¹⁾ 、精度 = $\pm \left(0.015 + 0.005 \left[\frac{URL}{Span} \right] \right) \% \text{ of span}$
レンジ 5	スパンの ± 0.075 スパンが 10:1 未満の場合、精度 = $\pm \left(0.025 + 0.005 \left[\frac{URL}{Span} \right] \right) \% \text{ of span}$	レンジ 5	高性能オプション、P8 スパンの ± 0.065 スパンが 10:1 未満の場合、精度 = $\pm \left(0.015 + 0.005 \left[\frac{URL}{Span} \right] \right) \% \text{ of span}$
Rosemount 2051T、2051G⁽²⁾			
レンジ 0	スパンの ± 0.065 スパンが 5:1 から 20:1 までの場合、精度 = $\pm \left(0.06 + 0.012 \left[\frac{URL}{Span} \right] \right) \% \text{ of span}$	該当なし	該当なし

モデル	規格	高性能オプション、P8	
レンジ 1~4	スパンの ± 0.065 スパンが 10:1 未満の場合、精度 = $\pm \left(0.0075 \left[\frac{URL}{Span} \right] \right) \% \text{ of span}$	レンジ 1~4	高精度オプション、P8 スパンの ± 0.05 スパンが 10:1 未満の場合 ⁽¹⁾ 、精度 = $\pm \left(0.0075 \left[\frac{URL}{Span} \right] \right) \% \text{ of span}$
レンジ 5 ⁽³⁾	スパンの ± 0.075	該当なし	該当なし
Rosemount 2051L			
レンジ 2~4	スパンの ± 0.075 スパンが 10:1 未満の場合、精度 = $\pm \left(0.025 + 0.005 \left[\frac{URL}{Span} \right] \right) \% \text{ of span}$	該当なし	該当なし

(1) プロトコルコード F の精度仕様はスパンが 7:1 未満の場合です。出力コード W では使用できません。

(2) 1199 付属の Rosemount 2051C、2051T、2051G でコード S1 に組立てる場合は、3051L 仕様を使用してください。

(3) Rosemount 2051G はレンジ 5 では使用できません。

流量性能

性能の前提として、測定されたパイプ内径、トランスミッターが最適な流量精度になるようにトリミングされていること、性能はアプリケーションパラメータに依存することなどがあります。

流量基準精度

レンジ 1 の流量計では、最大 0.9% の追加不確かさが発生する場合があります。正確な仕様については、エマソンの担当者にご相談ください。

Rosemount 2051CFA Annubar 流量計		
レンジ 2~3		5:1 の流量ターンダウンで流量の ± 2.00 パーセント
Rosemount 2051CFC_A コンパクト Annubar 流量計 Annubar オプション A		
レンジ 2~3	規格	5:1 の流量ターンダウンで流量の ± 2.60 パーセント
	校正済み	5:1 の流量ターンダウンで流量の ± 2.30 パーセント
Rosemount 2051CFC コンパクトオリフィス流量計コンディショニングオプション C		
レンジ 2~3	$\beta = 0.4$	5:1 の流量ターンダウンで流量の ± 2.25 パーセント
	$\beta = 0.65$	5:1 の流量ターンダウンで流量の ± 2.45 パーセント
Rosemount 2051CFC コンパクトオリフィス流量計オリフィスタイプオプション p⁽¹⁾		
レンジ 2~3		5:1 の流量ターンダウンで流量の ± 2.50 パーセント
Rosemount 2051CFP インテグラルオリフィス流量計		
レンジ 2~3	ボア < 0.160	5:1 の流量ターンダウンで流量の ± 3.10 パーセント
	0.160 < ボア < 0.500	5:1 の流量ターンダウンで流量の ± 2.75 パーセント
	0.500 < ボア < 0.1000	5:1 の流量ターンダウンで流量の ± 2.25 パーセント
	0.1000 < ボア	5:1 の流量ターンダウンで流量の ± 3.00 パーセント

(1) (小径サイズ) については Rosemount Compact Orifice を参照してください。

長期的な安定性

温度変化 $\pm 50^\circ\text{F}$ (28°C)、最大 1000 psi (6,9 MPa) 管路の圧力

モデル	規格	高性能オプション、P8
Rosemount 2051C		
レンジ 1 (CD)	1 年間で URL の $\pm 0.2\%$	7 年間で URL の $\pm 0.175\%$
レンジ 2~5	5 年間で URL の $\pm 0.125\%$	
Rosemount 2051T、2051G		
レンジ 1-5 ⁽¹⁾	5 年間で URL の $\pm 0.125\%$	7 年間で URL の $\pm 0.15\%$

(1) Rosemount 2051G はレンジ 5 では使用できません。

動的性能

	4-20 mA HART ⁽¹⁾ 1-5 Vdc HART ローパワー	FOUNDATION フィールドバス および PROFIBUS PA プロト コル ⁽²⁾	代表的な HART トランスミッターバー ジョンの応答時間
トータル応答時間 ($T_d + T_c$):			<p>Transmitter Output vs. Time</p> <p>Pressure released</p> <p>100%</p> <p>36.8%</p> <p>0%</p> <p>Time</p> <p>T_d = Dead time T_c = Time constant Response time = $T_d + T_c$</p> <p>63.2% of total step change</p>
Rosemount 2051C			
レンジ 3~5:	115 ミリ秒	152 ミリ秒	
レンジ 1:	270 ミリ秒	307 ミリ秒	
レンジ 2:	130 ミリ秒	152 ミリ秒	
2051T と 2051G:	100 ミリ秒	152 ミリ秒	
2051L:	機械ツールキット™ を参照してください		
締め切り時間 (T_d)	60 ms (公称 ⁽³⁾)	97 ミリ秒	
更新レート ⁽⁴⁾	1 秒に 22 回		

(1) 締め切り時間とアップデートレートは、すべてのモデルとレンジに適用されます。

(2) 変換器ブロック応答時間、アナログ入力ブロック実行時間は含まれていません。

(3) 75°F (24°C) の基準条件での公称合計応答時間。(4) ワイヤレス (出力コード X) には適用されません。ワイヤレスの更新レートについてはこちらを [ワイヤレス \(出力コード X\)](#) ご覧ください。

1000 psi (6.9 MPa) あたりのライン圧力の影響

2000 psi (13.7 MPa) を超える管路の圧力および範囲 4~5 については、Rosemount 2051 Reference Manual for HART®、Rosemount 2051 Reference Manual for WirelessHART®、Rosemount 2051 Reference Manual for FOUNDATION™ Fieldbus、および Rosemount 2051 Reference Manual PROFIBUS® PA を参照してください。

モデル	管路の圧力の影響	
Rosemount 2051CD、2051CF	ゼロ誤差は ⁽¹⁾	スパンエラー
レンジ 1	URL の $\pm 0.25\%$ @ 1000 psi (68.9 bar)	読み取りの $\pm 0.4\%$ @ 1000 psi (68.9 bar)
レンジ 2~3	0 ~ 2000 psi (0 ~ 13.7 MPa) の管路の圧力に対して、URL の $\pm 0.05\%$ @ 1000 psi (68.9 bar)	読み取りの $\pm 0.1\%$ @ 1000 psi (68.9 bar)

(1) 管路の圧力で校正できます。

周囲温度への影響 50 °F (28 °C)

モデル	周囲温度の影響
Rosemount 2051C、2051CF	
レンジ 2~5	± (0.025% URL + 0.125% スパン) 1:1~5:1 ± (0.05% URL + 0.25% スパン) 5:1 ~ 100:1
レンジ 1	± (0.1% URL + 0.25% スパン) 1:1~30:1
Rosemount 2051T、2051G	
レンジ 0	± (0.3% URL + 0.15% span) 1:1~20:1
レンジ 2~4	± (0.05% URL + 0.25% スパン) 1:1~30:1 ± (0.07% URL + 0.25% スパン) 30:1~100:1
レンジ 1	± (0.05% URL + 0.25% スパン) 1:1~10:1 ± (0.10% URL + 0.25% スパン) 10:1~100:1
レンジ 5 ⁽¹⁾	± (0.1% URL + 0.15% スパン) 1:1~5:1
Rosemount 2051L	機械ツールキット™ を参照してください

(1) Rosemount 2051G はレンジ5 では使用できません。

取り付け位置の影響

モデル	取り付け位置の影響
Rosemount 2051C	最大 ±1.25 インチ H ₂ O (3.1 mbar) のゼロシフトで校正できます。スパン影響なし。
Rosemount 2051T と 2051G	ゼロシフトは最大で ±2.5 インチ H ₂ O (6,2 mbar) で、これは校正して取り除くことができます。スパン影響なし。
Rosemount 2051L	液面計を垂直面に設置した場合、ゼロシフトは 1 インチ H ₂ O (2,49 mbar) まで可能です。ダイアフラムが水平面にある場合、最大 5 インチ H ₂ O (12,43 mbar) のゼロシフトに加え、拡張ユニットでは長さを延長することができます。ゼロシフトはキャリブレーションで解消できます。スパン影響なし。

振動の影響

URL の ±0.1% 未満。高振動レベル (10~60 Hz 0.21 mm の変位ピーク振幅/60~2000 Hz 3g) で IEC60770-1 の現場または管路の要件に基づいて試験した場合。

電源の影響

1 ボルトあたり校正スパンの ±0.005% 未満。

電磁両立性

EN61326 と NAMUR NE-21 のすべての産業用環境要件に適合。最大偏差 < 1% スパン EMC 放射ノイズ測定中。

注

NAMUR NE-21 は、低電力 (伝送器出力オプションコード M)、またはワイヤレス (伝送器出力コード X) には適用されません。

注

サージ発生中、4~20mA (伝送器出力オプションコード A) の機器が最大 EMC 偏差の限界を超えるかリセットされることがありますが、機器は自己復旧し、指定された始動時間内に通常運転に復帰します。

過渡保護板(オプションコード T1)

IEEE C62.41、カテゴリの場所 B に適合しています。

- 6 kV crest (0.5 μ s–100 kHz)
- 3 kA crest (8 x 20 マイクロ秒)
- 6 kV crest (1.2 x 50 マイクロ秒)

機能的仕様

レンジとセンサーの限界

表 1 : Rosemount 2051CD、2051CF、2051CG、2051L

レンジ	最小スパン	上限 (URL)	下限 (LRL)			
			Rosemount 2051C 差圧、 2051CF 流量計	Rosemount 2051C ゲージで は(1)	Rosemount 2051L 差圧	Rosemount 2051L ゲージ(1)
1	0.5 inH ₂ O (1,2 mbar)	25 inH ₂ O (62,3 mbar)	-25 inH ₂ O (-62,1 mbar)	-25 inH ₂ O (-62,1 mbar)	該当なし	該当なし
2	2.5 inH ₂ O (6,2 mbar)	250 inH ₂ O (0.62 bar)	-250 inH ₂ O (-0,62 bar)	-250 inH ₂ O (-0,62 bar)	-250 inH ₂ O (-0,62 bar)	-250 inH ₂ O (-0,62 bar)
3	10 inH ₂ O (24,9 mbar)	1,000 inH ₂ O (2,49 bar)	-1,000 inH ₂ O (-2,49 bar)	-393 inH ₂ O (-979 mbar)	-1,000 inH ₂ O (-2,49 bar)	-393 inH ₂ O (-979 mbar)
4	3 psi (0,207 bar)	300 psi (20,7 bar)	-300 psi (-20,7 bar)	-14.2 psig (-979 mbar)	-300 psi (-20,7 bar)	-14.2 psig (-979 mbar)
5	20 psi (1,38 bar)	2,000 psi (137,9 bar)	-2,000 psi (-137,9 bar)		該当なし	該当なし

(1) 大気圧 14.7 psig が前提です。

表 2 : Rosemount 2051T と 2051G

レンジ	最小スパン	上限 (URL)	下限 (LRL) - 絶対的	下限(1) (LRL) - ゲージ
0	0.25 psi (17.24 mbar)	5 psi (344.74 mbar)	該当なし	-5 psi (-344.74 mbar)
1	0.3 psi (20.7 mbar)	30 psi (2,07 bar)	0 psia (0 bar)	-14.7 psig (-1,01 bar)
2	1.5 psi (0,103 bar)	150 psi (10,3 bar)		
3	8 psi (0,55 bar)	800 psi (55,2 bar)		
4	40 psi (2,76 bar)	4000 psi (275,8 bar)		
5(2)	2000 psi (137,9 bar)	10,000 psi (689,5 バール)		

(1) 大気圧 14.7 psig が前提です。

(2) Rosemount 2051G は、レンジ 0 またはレンジ 5 では使用できません。

サービス

液体、気体、蒸気アプリケーション

プロトコル

4–20 mA HART®(出力コード A)

電源

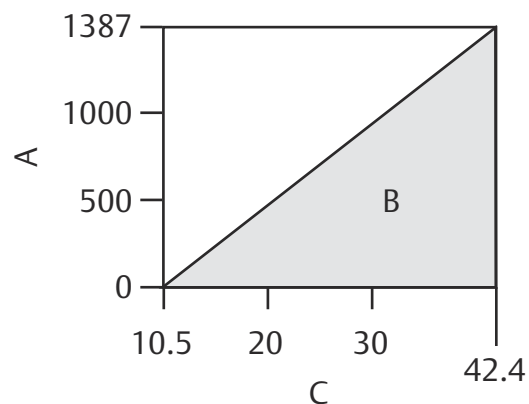
外部電源が必要です。伝送器は、無負荷で 10.5~42.4 Vdc で動作します。

負荷制限

最大ループ抵抗は外部電源の電圧レベルで決まります（下図参照）。

最大ループ抵抗 = 43.5（電源電圧 - 10.5）

通信には、250 Ω の最小ループ抵抗が必要です。



- A. 負荷(Ω)
- B. 作動領域
- C. 電圧(Vdc)

注

CSA の承認を得るためには、電源は 42.4 V を超えてはなりません。

表示

オプションの 2 ライン LOI/LCD ディスプレイ

ゼロ点調整、スパン調整の要件

ゼロ値とスパン値は、表 1 と表 2 に記載されるレンジ限界内のどこにでも設定できます。

スパンは表 1 と表 2 に記載される最小スパン以上にする必要があります。

出力

2 線式の 4~20mA、リニアまたは平方根の出力をユーザーが選択可能。HART プロトコルに準拠したホストであれば、4~20mA の信号にデジタルのプロセス変数を重畳することができます。

選択可能な HART を備えた Rosemount 2051

選択可能な HART を備えた Rosemount 2051 には、選択可能な HART リビジョンが付属します。HART リビジョン 5 (デフォルト) またはリビジョン 7 (オプションコード HR7) のプロトコルに基づくデジタル通信を選択できます。HART リビジョンは、現場で HART のコンフィギュレーションツールまたはオプションの LOI から切り替えることができます。

LOI

LOI は、内部と外部の構成ボタンの 2 つのボタンメニューを使用します。内部ボタンは常に LOI 用に設定されています。外部ボタンは、LOI (オプションコード M4)、アナログゼロ&スパン (オプションコード D4)、デジタルゼロトリム (オプションコード DZ) のいずれかに設定できます。LOI 設定メニューについては、[Rosemount 2051 with Selectable HART Reference Manual](#) を参照してください。

FOUNDATION™ Fieldbus (出力コード F)

電源

外部電源が必要;伝送器は、伝送端子電圧で非 I.S. アプリケーションでは 9.0~32.0 Vdc、エンティティモデル本質安全アプリケーションでは 9.0~30 Vdc、FISCO 本質安全アプリケーションでは 9.0~17.5 Vdc で動作します。

消費電流

17.5 mA (オプションの LCD ディスプレイを含むすべての構成)

表示

オプションの 2 行 LCD ディスプレイ

FOUNDATION Fieldbus ファンクションブロック実行時間

ブロック	実行時間
リソース	該当なし
変換器	該当なし
LCD ディスプレイブロック	該当なし
アナログ入力 1、2	20 ミリ秒
PID	25 ミリ秒
演算	20 ミリ秒
入力選択	20 ミリ秒
信号変換	20 ミリ秒
積分	20 ミリ秒
出力分配	20 ミリ秒
制御セレクタ	20 ミリ秒

FOUNDATION フィールドバスのパラメータ

スケジュール入力	リンク	バーチャル・コミュニケーション・リレーションシップ (VCR)
7 (最大)	25 (最大)	20 (最大)

標準機能ブロック

アナログ入力 (AI) ブロック

AI 機能ブロックは、センサからの測定値を処理し、他の機能ブロックで利用できるようにします。AI ブロックからの出力値は、エンジニアリング単位で、測定の質を示すステータスを含んでいます。AI ブロックはスケーリング機能に広く使われています。

注

チャンネル、XD_Scale の設定、L_Type の設定、場合によっては Out_Scale の設定は、通常、機器の担当者が行います。他の AI ブロックパラメータ、ブロックリンク、およびスケジュールは、通常、制御システム構成エンジニアによって構成されます。

バックアップ用リンクアクティブスケジューラ (LAS)

稼働中のリンクマスタ機器が故障したり、セグメントから取り外された場合に、伝送器が LAS として機能します。

PROFIBUS® PA (出力コード W)

プロフィールバージョン

3.02

電源

外部電源が必要;伝送器は、伝送端子電圧で非 I.S. アプリケーションでは 9.0~32.0 Vdc、エンティティモデル本質安全アプリケーションでは 9.0~30 Vdc、FISCO 本質安全アプリケーションでは 9.0~17.5 Vdc で動作します。

消費電流

17.5 mA (オプションの液晶ディスプレイを含むすべての構成)

出力更新レート

1 秒に 4 回

標準機能ブロック

アナログ入力 (AI) ブロック

AI 機能ブロックは、センサからの測定値を処理し、他の機能ブロックで利用できるようにします。AI ブロックからの出力値は、エンジニアリング単位で、測定の質を示すステータスを含んでいます。AI ブロックはスケーリング機能に広く使われています。

注

チャンネル、XD_Scale の設定、L_Type の設定、場合によっては Out_Scale の設定は、通常、機器の担当者が行います。他の AI ブロックパラメータ、ブロックリンク、およびスケジュールは、通常、制御システム構成エンジニアによって構成されます。

表示

オプションの 2 行 LCD ディスプレイ

LOI

オプションの外部構成ボタン

ワイヤレス (出力コード X)

出力

IEC 62591 (WirelessHART)、2.4 GHz DSSS

ワイヤレスラジオ (内蔵アンテナ、WPS オプション)

- 周波数: 2.400~2.485 GHz
- チャンネル: 15
- モジュレーション: IEEE 802.15.4 準拠 DSSS
- トランスミッション: 最大 10 dBm EIRP

ローカルディスプレイ

オプションの 3 行、7 桁の LCD ディスプレイは、ユーザの選択により、工学単位の主変数、スケーリングされた変数、レンジのパーセント、センサモジュール温度、電子回路の温度などの情報を表示できます。ディスプレイ表示は、ワイヤレス更新レートに基づいて更新されます。

デジタルゼロトリム

デジタルゼロトリム (オプション DZ) は、取り付け位置の影響を補正するためのオフセット調整で、最大で URL の 5% まで調整可能です。

更新レート

ユーザー選択可能、1 秒から 60 分の間

インライン伝送器用ワイヤレスセンサモジュール

Rosemount 2051 ワイヤレス伝送器は、エンジニアリングされた高分子ハウジングを選択する必要があります。標準のセンサモジュールにはアルミ素材が付属します。SST が要求されている場合は、オプションの WSM を選択する必要があります。

電源モジュール

現場交換可能、キー付き接続で誤った取り付けのリスクを排除、PBT/PC エンクロージャの本質安全防爆塩化チオニルリチウム電源モジュール。1 分の更新レートで 10 年の寿命。

注

基準条件は 70°F (21°C)、他の 3 つのネットワーク機器にデータをルーティングします。-40 ~ 185°F (-40~85°C) の周囲温度限界に継続的にさらされると、規定の寿命が最大 20% 短くなる可能性があります。

HART 1-5 Vdc ローパワー (出力コード M)

出力

3 線式 1-5 Vdc 出力は、ユーザーが線形または平方根出力用に選択できます。電圧信号に重ねられたデジタルプロセス変数は、HART プロトコルに準拠するすべてのホストで使用できます。

消費電力

3.0 mA、27-84 mW

出力負荷

100 kΩ またはそれ以上（メーターの入力インピーダンス）

ターンオン時間

送信機に電力を印加してから 2 秒未満の仕様内での性能。

過圧制御

伝送器は次の限界値まで損傷することはありません。

Rosemount 2051C、2051CF

- レンジ 2~5: オプションコード P9 の場合、3,626 psig (250 bar) 4,500 psig (310.3 bar)
- レンジ 1: 2,000 psig (137.9 bar)

Rosemount 2051T、2051G

- レンジ 0: 60 psi (4.14 bar)
- レンジ 1: 750 psi (51.7 bar)
- レンジ 2: 1,500 psi (103.4 bar)
- レンジ 3: 1,600 psi (110.3 bar)
- レンジ 4: 6,000 psi (413.7 bar)
- レンジ 5: 15,000 psi (1034.2 bar)⁽¹⁾

Rosemount 2051L

リミットは、フランジ定格またはセンサー定格のいずれか低い方です (表 3 を参考してください)。

表 3 : Rosemount 2051L フランジ定格

規格	タイプ	CS 評価	SST 定格
ANSI/ASME	クラス 150	285 psig	275 psig
ANSI/ASME	クラス 300	740 psig	720 psig
100 °F (38 °C)。温度の上昇とともに定格は減少する。ANSI/ASME B16.5 に準拠する。			
DIN	PN 10-40	40 bar	40 bar
DIN	PN 10/16	16 bar	16 bar
248 °F (120 °C)。温度の上昇とともに定格は減少する。DIN 2401 に準拠する。			

静圧限界

Rosemount 2051CD、2051CF

- 管路の静圧が -14.2~3626 psig (0.034~250 bar) の間の仕様の範囲内で動作します。
- オプションコード P9、4500 psig (310.3 bar) の場合
- レンジ 1: 0.5~2000 psig (34 mbar および 137.9 bar)

(1) Rosemount 2051G はレンジ 5 で使用できません。

バースト圧限界

Rosemount 2051C、2051CF コプラナーまたは従来型伝送器フランジ

10,000 psig (689.5 bar)

Rosemount 2051T インライン

■ レンジ 0~4: 11000 psi (758,4 bar)

■ レンジ 5: 26,000 psi (1792,6 bar)

温度制限

周囲

-40 ~ 185 °F (-40 ~ 85 °C)

LCD ディスプレイあり: -40 ~ 175 °F (-40 ~ 80 °C)

注

Rosemount 2051 LCD ディスプレイは -22 °F (-30 °C) 以下では、LCD ディスプレイが読みにくくなったり、表示の更新に時間がかかるようになります。

注

ワイヤレス LCD ディスプレイは -4 °F (-20 °C) 以下では、LCD ディスプレイが読みにくくなったり、表示の更新に時間がかかるようになります。

保管

-50 ~ 230 °F (-46 ~ 110 °C)

LCD ディスプレイあり: -40 ~ 185 °F (-40 ~ 85 °C)

ワイヤレス出力なし: -40 ~ 185 °F (-40 ~ 85 °C)

プロセス

大気圧以上の場合。表 4 を参照してください。

表 4: プロセス温度限界

Rosemount 2051C、2051CF	
シリコーン封入液 ⁽¹⁾	
コプラナーフランジあり	-40 ~ 250°F (-40 ~ 121°C) ⁽²⁾
従来型フランジあり	-40 ~ 300°F (-40 ~ 149°C) ⁽²⁾⁽³⁾
レベルフランジあり	-40 ~ 300°F (-40 ~ 149°C) ⁽²⁾
Rosemount 305 インテグラルマニホールドあり	-40 ~ 300°F (-40 ~ 149°C) ⁽²⁾
不活性封入液充填センサ ⁽¹⁾	-40 ~ 185°F (-40 ~ 85°C) ⁽³⁾
Rosemount 2051T (プロセス封入液)	
シリコーン封入液充填センサ ⁽¹⁾	-40 ~ 250°F (-40 ~ 121°C) ⁽²⁾
不活性封入液充填センサ ⁽¹⁾	-22 ~ 250°F (-30 ~ 121°C) ⁽²⁾
Rosemount 2051L ロー側温度限界	
シリコーン封入液充填センサ ⁽¹⁾	-40 ~ 250°F (-40 ~ 121°C) ⁽²⁾
不活性封入液充填センサ ⁽¹⁾	-40 ~ 185°F (-40 ~ 85°C) ⁽²⁾

表 4: プロセス温度限界 (続き)

Rosemount 2051L ハイ側温度限界 (プロセス封入液)	
SYLTHERM™ XLT	-102 ~ 293°F (-75 ~ 145°C)
シリコン 704	32 ~ 401°F (0 ~ 205°C)
シリコン 200	-49 ~ 401°F (-45 ~ 205°C)
不活性	-49 ~ 320°F (-45 ~ 160°C)
グリセリンと水	5 ~ 203°F (-15 ~ 95°C)
Neobee® M-20	5 ~ 401°F (-15 ~ 205°C)
プロピレングリコールと水	5 ~ 203°F (-15 ~ 95°C)

- (1) プロセス温度が 185°F (85°C) を超える場合は、周囲温度限界を 1.5:1 の比率でデレーティングする必要があります。
 (2) 真空アプリケーションの上限は 220°F (104°C)、圧力が 0.5 psia 以下の場合は 130°F (54°C)
 (3) 真空アプリケーションでの限界は 160°F (71°C)

湿度限界

0~100 パーセントの相対湿度

容積変位

0.005 in³ (0.08 cm³) 未満

ダンピング

4~20 mA HART® プロトコル

ステップ入力の変化に対するアナログ出力の応答は、1 つの時定数に対して 0~60 秒の間でユーザが入力可能です。ソフトウェアダンピングは、センサモジュールの応答時間に追加されます。

FOUNDATION™ フィールドバス・プロトコル

変換器ブロック: ユーザー設定可能

AI ブロック: ユーザー設定可能

PROFIBUS® PA プロトコル

AI ブロックのみ: ユーザー設定可能

故障モードアラーム

4~20 mA HART プロトコル (出力コード A)

自己診断でセンサーまたはマイクロプロセッサの障害が検出されると、ハイまたはローのいずれかのアナログ信号でユーザーに警告します。高/低故障モードは、伝送器のジャンパでユーザーが選択できます。故障モードで伝送器が出力を駆動する値は、工場出荷時に標準動作に設定されているか、NAMUR 準拠動作に設定されているかによって異なります。それぞれの値は以下の通りです。

表 5: 標準動作

出力コード	線形出力	フェイル高	フェイル低
A	$3.9 \leq I \leq 20.8$	$I \geq 21.75 \text{ mA}$	$I \leq 3.75 \text{ mA}$
M	$0.97 \leq V \leq 5.2$	$V \geq 5.4 \text{ V}$	$V \leq 0.95 \text{ V}$

表 6: NAMUR-準拠した動作

出力コード	線形出力	フェイル高	フェイル低
A	$3.8 \leq I \leq 20.5$	$I \geq 22.5 \text{ mA}$	$I \leq 3.6 \text{ mA}$

出力コード F および X

自己診断で伝送器の重大な障害が検出されると、その情報はプロセス変数と一緒にステータスとして渡されます。

物理仕様

材質の選択

Emerson が提供するさまざまな Rosemount 製品には、幅広い用途で優れた性能を発揮する構造部品用素材をはじめ、多様な製品オプションや構成が用意されています。Rosemount 製品情報は、お客様がアプリケーションに適した選択を行っていただくためのガイドになるものです。特定のアプリケーションのために、製品、素材、オプション、コンポーネントを指定する場合には、すべてのプロセスパラメータ (化学成分、温度、圧力、流量、研磨剤、汚染物質など) の慎重な分析をお客様単独の責任において行ってください。Emerson は、プロセス流体やその他のプロセスパラメータが、選択した製品、オプション、構成または構造部品用素材に適合するかを評価または保証する立場にはありません。

電気接続

½-14 NPT、G½、M20 x 1.5 コンジット

プロセス接続部

Rosemount 2051C

- ¼-18 NPT、内径 2½ インチ
- ½-14 NPT と RC½、内径 2 インチ (50,8 mm)、2½ インチ (54,0 mm)、2¾ インチ (57,2 mm)(プロセスアダプタ)

Rosemount 2051T、2051G

- ½-14 NPT メス
- G½ A DIN 16288 オス (レンジ 1~4 のトランスミッターにのみ SST が利用可能)
- オートクレープタイプ F-250-C (圧力除去された 9/16-18 グランドスレッド、¼ O.D.の高圧チューブ 60°コーン、レンジ 5 のトランスミッターのみ SST で利用可能)

Rosemount 2051L

- 高圧力側: 2 インチ (50,8mm)、3 インチ (72mm)、または 4 インチ (102mm)、ASME B 16.5 (ANSI) クラス 150 または 300 のフランジ、50、80 または 100mm の DIN 2501 PN 40 または 10/16 のフランジ。
- 低圧力側: フランジ上 ¼-18 NPT、プロセスアダプタ上 ½-14 NPT

Rosemount 2051CF

- Rosemount 2051CFA 湿潤部品については 485 セクションの Rosemount DP 流量計およびプライマリエlement [製品データシート](#) を参照してください。
- Rosemount 2051CFC 湿潤部品については 405 セクションの Rosemount DP 流量計およびプライマリエlement [製品データシート](#) を参照してください。
- Rosemount 2051CFP 湿潤部品については 1195 セクションの Rosemount DP 流量計およびプライマリエlement [製品データシート](#) を参照してください。

Rosemount 2051C プロセス湿潤部品

ドレンバルブ/ベントバルブ

316 SST または合金 C-276

伝送器フランジおよびアダプタ

メッキされた CS、SST CF-8M (316 SST の鋳造バージョン、ASTM-A743 に準拠した材料)、または CW2M (合金 C の鋳造バージョン)

接液 O リング

ガラス充填 PTFE またはグラファイト充填材入り PTFE

プロセス絶縁ダイアフラム

316L SST、合金 C-276、タンタル

Rosemount 2051T プロセス湿潤部品

プロセス接続部

316L SST、合金 C-276

プロセス絶縁ダイアフラム

316L SST、合金 C-276

Rosemount 2051L プロセス湿潤部品

フランジ付きプロセス接続 (伝送器ハイ側)

プロセスダイアフラム (プロセスガスケット表面を含む) 316L SST、合金 C-276、タンタル

拡張材 CF-3M (鋳造バージョン 316L SST、材質 ASTM-A743) または鋳造 C-276。スケジュー
ル 40 と 80 のパイプに適合します。

取付けフランジ 亜鉛コバルトめっき CS または SST

リファレンスプロセス接続 (伝送器ロー側)

分離ダイアフラム 316L SST、合金 C-276

リファレンスフランジとアダプタ CF-8M (鋳造バージョン 316 SST、材質 ASTM-A743)

非接液部品

電子回路ハウジング

低銅アルミニウムまたは CF-8M (316 SST の鋳造バージョン) エンクロージャは、適切に設置されていれば、NEMA タイプ 4X、IP66、および IP68 に適合します。

ハウジング素材コード PNEMA 4X および IP66/67/68 対応の PBT/PC

アルミニウム製ハウジング用塗料

ポリウレタン

コプラナーセンサモジュールハウジング

CF-3M (316L SST の鋳造バージョン)

ボルト

ASTM A449、タイプ 1 (亜鉛コバルトメッキ CS) ASTM F593G、条件 CW1 (オーステナイト系 316 SST) ASTM A193、グレード B7M (亜鉛メッキ合金鋼) 合金 K-500

センサモジュール封入液

シリコンまたは不活性封入液

インラインシリーズは、Fluorinert® FC-43 を使用します

プロセス充填液 (**Rosemount 2051L** のみ)

シルサーム XLT、シリコーン 704、シリコーン 200、不活性、グリセリンと水、ネオビー® M-20、またはプロピレングリコールと水

カバー **O** リング

Buna-N

シリコン (ワイヤレスオプションコード X 用)

電源モジュール

現場交換可能、キー接続で誤った取り付けのリスクを排除、PBT エンクロージャの本質安全防爆塩化チオニルリチウム電源モジュール。

配送重量

表 7: オプションなしの伝送器重量

伝送器重量には、センサモジュールとハウジングのみが含まれます(標準 Rosemount 2051 用アルミニウムおよびワイヤレス用高分子)。

伝送器	標準 lb. (kg)	ワイヤレス lb. (kg)
Rosemount 2051C	4.9 (2.2)	3.9 (1.8)
Rosemount 2051L	参照 表 8	参照 表 8
Rosemount 2051T	3.1 (1.4)	1.9 (0.86)
Rosemount 2051G	2.4 (1.1)	該当なし

表 8: Rosemount 2051L オプションなしの重量

フランジ	フラッシュ lb. (kg)	2 インチエクステンションポンド (kg)	4 インチエクステンションポンド (kg)	6 インチエクステンションポンド (kg)
2 インチクラス 150	12.5 (5.7)	該当なし	該当なし	該当なし
3 インチクラス 150	17.5 (7.9)	19.5 (8.8)	20.5 (9.3)	21.5 (9.7)
4 インチクラス 150	23.5 (10.7)	26.5 (12.0)	28.5 (12.9)	30.5 (13.8)
2 インチクラス 300	17.5 (7.9)	該当なし	該当なし	該当なし
3 インチクラス 300	22.5 (10.2)	24.5 (11.1)	25.5 (11.6)	26.5 (12.0)
4 インチクラス 300	32.5 (14.7)	35.5 (16.1)	37.5 (17.0)	39.5 (17.9)
DN 50/PN 40	13.8 (6.2)	該当なし	該当なし	該当なし

表 8: Rosemount 2051L オプションなしの重量 (続き)

フランジ	フラッシュ lb. (kg)	2 インチ エクステンション ポンド (kg)	4 インチ エクステンション ポンド (kg)	6 インチ エクステンション ポンド (kg)
DN 80/PN 40	19.5 (8.8)	21.5 (9.7)	22.5 (10.2)	23.5 (10.6)
DN 100/PN 10/16	17.8 (8.1)	19.8 (9.0)	20.8 (9.5)	21.8 (9.9)
DN 100/PN 40	23.2 (10.5)	25.2 (11.5)	26.2 (11.9)	27.2 (12.3)

表 9: 伝送器オプション重量

コード	オプション	増加重量 ポンド (kg)
J、K、L、M	SSTハウジング	3.9 (1.8)
M5	LCD ディスプレイ (アルミニウムハウジング用)	0.5 (0.2)
M5	LCD ディスプレイ (ワイヤレス出力用)	0.1 (0.04)
B4	SST 取付ブラケット (コプラナーフランジ用)	1.0 (0.5)
B1、B2、B3	取付ブラケット (従来型フランジ用)	2.3 (1.0)
B7、B8、B9	取付ブラケット (従来型フランジ用)	2.3 (1.0)
BA、BC	SST ブラケット (従来型フランジ用)	2.3 (1.0)
H2	従来フランジ	2.6 (1.2)
H3	従来フランジ	3.0 (1.4)
H4	従来フランジ	3.0 (1.4)
H7	従来フランジ	2.7 (1.2)
FC	レベルフランジ—3 インチ クラス 150	12.7 (5.8)
FD	レベルフランジ—3 インチ クラス 300	15.9 (7.2)
FA	レベルフランジ—2 インチ クラス 150	8.0 (3.6)
FB	レベルフランジ—2 インチ クラス 300	8.4 (3.3)
FP	DIN レベルフランジ、SST、DN 50、PN 40	7.8 (3.5)
FQ	DIN レベルフランジ、SST、DN 80、PN 40	12.7 (5.8)
WSM	SST センサモジュール	1.0 (0.45)
該当なし	電源モジュール (701PGNKF)	0.4 (0.18)

製品認証

Rev 1.16

Rosemount 2051C/T/L

Rev 1.16

EU 指令情報

EC 適合宣言書の写しは、クイック・スタート・ガイドの最後にあります。最新の EC 適合宣言書は www.Emerson.com で見ることができます。

通常の場所での使用に関する証明書

伝送器は標準として、連邦労働安全衛生局 (OSHA) の認定を受けた国家認定試験機関 (NRTL) によって、設計が基本的な電氣的、機械的、および防火要件を満たしていることを確認するための検査および試験が実施されています。

危険な場所の認定

注

デバイスの周囲温度定格と電気パラメーターは、危険な場所の証明書パラメーターによって規定されたレベルに制限される場合があります。

北米

E5 米国防爆 (XP)、粉じん防爆 (DIP)

証明書: FM16US0232

規格: FM クラス 3600 - 2011、FM クラス 3615 - 2006、FM クラス 3616 - 2011、FM クラス 3810 - 2005、ANSI/NEMA 250 - 2008、ANSI/IEC 60529 2004

マーキング: XP CL I、DIV 1、GP B、C、D、DIP CL II、DIV 1、GPE、F、G、CL III、T5(-50°C ≤ T_a ≤ +85°C)、工場でシール、タイプ 4X

I5 米国の本質安全 (IS) および非発火性 (NI)

証明書: FM16US0231X (HART)

規格: FM クラス 3600 - 2011、FM クラス 3610 - 2010、FM クラス 3611 - 2004、FM クラス 3810 - 2005、ANSI/NEMA 250 - 2008

マーキング: IS CL I、DIV 1、GPA、B、C、D、CL II、DIV 1、GPE、F、G、クラス III、Rosemount の図面 02051-1009 に接続した場合の DIV 1、クラス I、Zone 0、AEx ia IIC T4、NI CL 1、DIV 2、GPA、B、C、D、T4(-50°C ≤ T_a ≤ +70°C)、Type 4X

使用のための特別条件 (X):

1. モデル 2051 送信器のハウジングにはアルミが含まれ、衝撃や摩擦により発火する潜在的リスクが存在すると考えられます。設置および使用の際には衝撃や摩擦を避けるよう注意してください。

証明書: 2041384 (HART/Fieldbus/Profibus)

規格: ANSI/ISA 12.27.01-2003、CSA 規格 C22.2 No.142-M1987、CSA 規格 C22.2.No.157-92

マーキング: IS CL I, DIV 1, GPA, B, C, D, CL II, DIV 1, GPE, F, G, クラス III, Rosemount の図面 02051-1009 に接続した場合の DIV 1, クラス I, Zone 0, AEx ia IIC T4, NI CL 1, DIV 2, GPA, B, C, D, T4(-50°C ≤ T_a ≤ +70°C), Type 4x

IE 米国の FISCO

証明書: FM16US0231X (HART)

規格: FM クラス 3600-2011, FM クラス 3610-2010, FM クラス 3611-2004 FM クラス 3810-2005

マーキング: Rosemount 図面 02051-1009 に従って接続した場合 IS CL I, DIV 1, GPA, B, C, D (-50°C ≤ T_a ≤ +60°C), タイプ 4X

使用のための特別条件 (X):

1. モデル 2051 送信器のハウジングにはアルミが含まれ、衝撃や摩擦により発火する潜在的リスクが存在すると考えられます。設置および使用の際には衝撃や摩擦を避けるよう注意してください。

証明書: 2041384 (HART/Fieldbus/Profibus)

規格: ANSI/ISA 12.27.01-2003, CSA 規格 C22.2 No. 30-M1986, CSA 規格 C22.2 No.142-M1987, CSA 規格 C22.2 No. 213-M1987

マーキング: IS CL I, DIV 1, GPA, B, C, D (Rosemount Drawing 02051-1009 (-50°C ≤ T_a ≤ +60°C)に従って接続した場合); タイプ 4x

E6 カナダ 防爆、粉じん防爆

証明書: 2041384

規格: CAN/CSA C22.2 No. 0-10, CSA Std C22.2 No. 25-1966, CSA Std C22.2 No. 30-M1986, CAN/CSA-C22.2 No. 94-M91, CSA Std C22.2 No.142-M1987, CAN/CSA-C22.2 No.157-92, CSA Std C22.2 No. 213-M1987, CAN/CSA-E60079-0:07, CAN/CSA-E60079-1:07, CAN/CSA-E60079-11-02, CAN/CSA-C22.2 No. 60529:05, ANSI/ISA-12.27.01-2003

マーキング: クラス I, ディビジョン 1, グループ B, C, D の防爆, クラス II およびクラス III, ディビジョン 1, グループ E, F および G の粉じん防爆, クラス I, ディビジョン 2 に適合する屋内および屋外の危険な場所に対応するグループ A, B, C および D. クラス I, ゾーン 1 Ex d IIC T5. エンクロージャ タイプ 4X, 工場でシール。シングルシール。

I6 カナダ 本質的安全性

証明書: 2041384

規格: CSA 規格 C22.2 No. 142-M1987, CSA Std.C22.2 No. 213-M1987, CSA Std.C22.2 No. 157-92, CSA Std.C22.2 No. 213-M1987, ANSI/ISA 12.27.01-2003, CAN/CSA-E60079-0:07, CAN/CSA-E60079-11:02

マーキング: Rosemount の図面 02051-1008 に従って接続した場合, クラス I, ディビジョン 1, グループ A,B,C,D に対して本質安全防爆です。Ex ia IIC T3C。シングルシール。エンクロージャ タイプ 4X。

ヨーロッパ

E1 ATEX 防炎

証明書: KEMA 08ATEX0090X

規格: EN 60079-0:2012+A11:2013, EN 60079-1:2014, EN 60079-26:2015

マーキング: ⓂII 1/2 G Ex db IIC T6 (-60°C ≤ T_a ≤ +70°C); T4/T5 (-60°C ≤ T_a ≤ +80°C)

表 10: プロセス接続温度

温度クラス	プロセス接続温度	周囲温度
T6	-60 °C ~ +70 °C	-60 °C ~ +70 °C
T5	-60 °C ~ +80 °C	-60 °C ~ +80 °C
T4	-60 °C ~ +120 °C	-60 °C ~ +80 °C

安心して使用できる特別な条件 (X) :

1. 設置場所の最大指定温度より 5 °C 高い温度に対応する適切なケーブル、グラウンド、プラグを使用してください。
2. 標準以外の塗料オプションは、静電気放電の危険性があります。塗装面に静電気の蓄積を起こすおそれのある設置状況を回避し、塗装面は湿らせた布で清掃してください。特殊オプションコードの塗装を注文する場合は、詳細をメーカーにお問い合わせください。
3. この機器には、ゾーン 0 (プロセス接続) とゾーン 1 (装置の他のすべての部分) の間の境界を形成する厚さ 1 mm 未満の薄肉ダイアフラムがあります。ダイアフラムの材質についてはモデルコードとデータシートを参照してください。設置、メンテナンスおよび使用に際しては、ダイアフラムが曝される環境条件を考慮してください。想定された耐用期間を通して安全を保証するため、設置およびメンテナンスのための指示を細部まで遵守してください。
4. 防炎処理されたジョイントは、修理を目的としたものではありません。

I1 ATEX 本質的安全性

証明書 : Baseefa08ATEX0129X
 規格: EN60079-0:2012+A11:2013、EN60079-11:2012
 マーキング: ⓂII 1 G Ex ia IIC T4 Ga (-60 °C ≤ T_a ≤ +70 °C)

表 11: 入力パラメータ

	HART	フィールドバス/ PROFIBUS
電圧 U _i	30 V	30 V
電流 I _i	200 mA	300 mA
パワー P _i	1 W	1.3 W
静電容量 C _i	0.012 μF	0 μF
インダクタンス L _i	0 mH	0 mH

安心して使用できる特別な条件 (X) :

1. 装置にオプションの 90 V 過渡電流サプレッサが取り付けられている場合、アーステストからの 500 V 絶縁試験に耐えることができず、設置の間はこれを考慮しなければなりません。
2. エンクロージャはアルミニウム合金製で保護するためにポリウレタン塗装仕上げです。しかしながら、ゾーン 0 にある場合は、衝撃や摩耗から保護するように注意する必要があります。

IA ATEX FISCO

証明書 : Baseefa08ATEX0129X
 規格: EN60079-0:2012+A11:2013、EN60079-11:2012

マーキング: Ex ia IIC T4 Ga
 $(-60^{\circ}\text{C} \leq T_a \leq +60^{\circ}\text{C})$

表 12: 入力パラメータ

	FISCO
電圧 U_i	17.5 V
電流 I_i	380 mA
パワー P_i	5.32 W
静電容量 C_i	0 μF
インダクタンス L_i	0 mH

安心して使用できる特別な条件 (X) :

1. 装置にオプションの 90 V 過渡電流サプレッサが取り付けられている場合、アーステストからの 500 V 絶縁試験に耐えることができず、設置の間はこれを考慮しなければなりません。
2. エンクロージャはアルミニウム合金製で保護するためにポリウレタン塗装仕上げです。しかしながら、ゾーン 0 にある場合は、衝撃や摩耗から保護するように注意する必要があります。

N1 ATEX タイプ n

証明書: Baseefa08ATEX0130X
 規格: EN60079-0:2012, EN60079-15:2010
 マーキング: Ex nA IIC T4 Gc $(-40^{\circ}\text{C} \leq T_a \leq +70^{\circ}\text{C})$

安心して使用できる特別な条件 (X) :

1. 装置にオプションの 90 V 過渡サプレッサが取り付けられている場合、EN 60079-15:2010 の 6.5.1 節に定義されている 500 V の絶縁耐力試験に耐えることができません。設置する際はこの点に注意してください。

ND ATEX 粉塵防爆

証明書: Baseefa08ATEX0182X
 規格: EN60079-0:2012+A11:2013, EN60079-31:2009
 マーキング: $\text{Ex ta IIC T95}^{\circ}\text{C T}_{500}$ 105°C Da $(-20^{\circ}\text{C} \leq T_a \leq +85^{\circ}\text{C})$

安心して使用できる特別な条件 (X) :

1. 装置にオプションの 90 V 過渡サプレッサが取り付けられている場合、アーステストからの 500 V 絶縁試験に耐えることができず、設置の間はこれを考慮しなければなりません。

国際

E7 IECEx 防炎

認定書: IECExKEM08.0024X
 標準規格: IEC 60079-0:2011, IEC 60079-1:2014-06, IEC 60079-26:2014-10
 マーキング: Ex db IIC T6...T4 Ga/Gb T6 $(-60^{\circ}\text{C} \leq T_a \leq +70^{\circ}\text{C})$, T4/T5 $(-60^{\circ}\text{C} \leq T_a \leq +80^{\circ}\text{C})$

表 13: プロセス接続温度

温度クラス	プロセス接続温度	周囲温度
T6	-60~+70°C	-60~+70°C
T5	-60~+80°C	-60~+80°C
T4	-60~+120°C	-60~+80°C

安全な使用のための特別条件(X):

- この機器には、ゾーン 0 (プロセス接続) とゾーン 1 (装置の他のすべての部分) の間の境界を形成する厚さ 1mm 未満の薄肉ダイアフラムがあります。ダイアフラムの材質についてはモデルコードとデータシートを参照してください。設置、メンテナンスおよび使用に際しては、ダイアフラムが曝される環境条件を考慮してください。想定された耐用期間を通して安全を保証するため、設置およびメンテナンスのための指示を細部まで遵守してください。
- 設置場所の最大指定温度より 5°C 高い温度に対応する適切なケーブル、グラウンド、プラグを使用してください。
- 耐圧防爆ジョイントは修理されることが想定されていません。
- 標準以外の塗料オプションは、静電気放電の危険性があります。塗装面に静電気の蓄積を起こすおそれのある設置状況を回避し、塗装面は湿らせた布で清掃してください。特殊オプションコードの塗装を注文する場合は、詳細をメーカーにお問い合わせください。

I7 IECEx 本質的安全性

認定書:	IECExBAS 08.0045X
標準規格:	IEC60079-0:2011、IEC60079-11:2011
マーキング:	Ex ia IIC T4 Ga (-60°C ≤ T _a ≤ +70°C)

表 14: 入力パラメータ

	HART	フィールドバス/ PROFIBUS
電圧 U _i	30 V	30 V
電流 I _i	200 mA	300 mA
電力 P _i	1 W	1.3 W
静電容量 C _i	12 nF	0 μF
インダクタンス L _i	0 mH	0 mH

安全な使用のための特殊条件(X):

- 装置にオプションの 90 V 過渡サプレッサが取り付けられている場合、アーステストからの 500 V 絶縁試験に耐えることができず、設置の間はこれを考慮しなければなりません。
- エンクロージャはアルミニウム合金製で保護するためにポリウレタン塗装仕上げです。しかしながら、ゾーン 0 にある場合は、衝撃や摩耗から保護するように注意する必要があります。
- 機器には薄肉ダイアフラムが含まれています。設置とメンテナンスおよび利用の際にはダイアフラムが接触することになる環境条件に注意する必要があります。想定された耐用期間を通して安全を保証するため、設置およびメンテナンスのための指示を細部まで遵守してください。

IG IECEx FISCO

認定書:	IECExBAS 08.0045X
------	-------------------

標準規格: IEC60079-0:2011、IEC60079-11:2011
 マーキング: Ex ia IIC T4 Ga (-60°C ≤ T_a ≤ +60°C)

表 15: 入力パラメータ

	FISCO
電圧 U _i	17.5 V
電流 I _i	380 mA
電力 P _i	5.32 W
静電容量 C _i	0 nF
インダクタンス L _i	0 μH

安全な使用のための特殊条件 (X):

1. 装置にオプションの 90 V 過渡サプレッサが取り付けられている場合、アーステストからの 500 V 絶縁試験に耐えることができません。設置の間はこれを考慮しなければなりません。
2. エンクロージャはアルミニウム合金製で保護するためにポリウレタン塗装仕上げです。しかしながら、ゾーン 0 にある場合は、衝撃や摩耗から保護するように注意する必要があります。
3. 機器には薄肉ダイアフラムが含まれています。設置とメンテナンスおよび利用の際にはダイアフラムが接触することになる環境条件に注意する必要があります。想定された耐用期間を通して安全を保証するため、設置およびメンテナンスのための指示を細部まで遵守してください。

N7 IECEx タイプ n

認定書: IECExBAS 08.0046X
 標準規格: IEC60079-0:2011、IEC60079-15:2010
 マーキング: Ex nA IIC T4 Gc (-40°C ≤ T_a ≤ +70°C)

安全な使用のための特殊条件 (X):

1. 90 V 過渡サプレッサを取り付けている場合、本装置は、IEC60079-15:2010 の 6.5.1 節に定義されている 500 V の絶縁耐力試験に耐えることができません。設置する際はこの点に注意してください。

ブラジル

E2 INMETRO 耐圧防爆

認定書: UL-BR 14.0375X
 標準規格: ABNT NBR IEC60079-0:2008 + 正誤表 1:2011、ABNT NBR IEC60079-1:2009 + 正誤表 1:2011、ABNT NBR IEC60079-26:2008 + 正誤表 1:2009
 マーキング: Ex db IIC T6...T4 Ga/Gb IP66, T6(-60°C ≤ T_a ≤ +70°C), T4/T5(-60°C ≤ T_a ≤ +80°C)

安全な使用のための特殊条件 (X):

1. 本機器には薄肉ダイアフラムが含まれます。設置、メンテナンスおよび使用に際しては、ダイアフラムが曝される環境条件を考慮してください。想定された耐用期間を通して安全を保証するため、設置およびメンテナンスのための指示を細部まで遵守してください。
2. 耐圧防爆ジョイントは修理されることが想定されていません。

3. 標準以外の塗料オプションは、静電気放電の危険性があります。塗装面に静電気の蓄積を起こすおそれのある設置状況を回避し、塗装面は湿らせた布で清掃してください。特殊オプションコードの塗装を注文する場合は、詳細をメーカーにお問い合わせください。

12 INMETRO 本質的安全性

認定書:	UL-BR 14.0759X
標準規格:	ABNT NBR IEC 60079-0:2013、ABNT NBR IEC 60079-11:2013
マーキング:	Ex ia IIC T4 Ga ($-60^{\circ}\text{C} \leq T_a \leq +70^{\circ}\text{C}$)

表 16: 入力パラメータ

	HART	フィールドバス/ PROFIBUS
電圧 U_i	30 V	30 V
電流 I_i	200 mA	300 mA
電力 P_i	1 W	1.3 W
静電容量 C_i	12 nF	0
インダクタンス L_i	0	0

安全な使用のための特別な条件 (X):

1. 装置にオプションの 90 V 過渡電流サプレッサが取り付けられている場合、アーステストからの 500 V 絶縁試験に耐えることができず、設置の間はこれを考慮しなければなりません。
2. アルミ合金製で保護用のポリウレタン仕上げが施されているエンクロージャの場合にも装置が ELP Ga を必要とする環境に設置されている場合には衝撃や摩耗から保護するよう注意してください。

1B INMETRO FISCO

認定書:	UL-BR 14.0759X
標準規格:	ABNT NBR IEC 60079-0:2008 + 正誤表 1:2011、ABNT NBR IEC 60079-11:2009
マーキング:	Ex ia IIC T4 Ga ($-60^{\circ}\text{C} \leq T_a \leq +60^{\circ}\text{C}$)

表 17: 入力パラメータ

	FISCO
電圧 U_i	17.5 V
電流 I_i	380 mA
電力 P_i	5.32 W
静電容量 C_i	0 nF
インダクタンス L_i	0 μH

安全な使用のための特別な条件(X):

1. 装置にオプションの 90 V 過渡電流サプレッサが取り付けられている場合、アーステストからの 500 V 絶縁試験に耐えることができず、設置の間はこれを考慮しなければなりません。

2. アルミ合金製で保護用のポリウレタン仕上げが施されているエンクロージャの場合にも装置が ELP Ga を必要とする環境に設置されている場合には衝撃や摩耗から保護するよう注意してください。

中国

E3 中国 防炎

証明書： GYJ18.1432X; GYJ20.1485X [流量計]
 規格： GB3836.1:-2010、GB3836.2-2010、GB3836.20-2010-2010
 マーキング： 圧カトランスミッタ: Ex d IIC Gb、T6~T4 Ga/Gb
 流量計: Ex d IIC T5/T6 Ga/Gb

I3 中国 本質的安全性

証明書： GYJ17.1225X; GYJ20.1487X [流量計]
 規格： GB3836.1-2010、GB3836.4-2010、GB3836.20-2010
 マーキング： Ex ia IIC T4 Ga

韓国

EP 韓国 防火性

証明書： 12-KB4BO-0342X、12-KB4BO-0344X、19-KB4BO-0978X
 マーキング： Ex d IIC T6...T4 Ga/Gb, T4/T5 (-60 °C ≤ T_a ≤ +80 °C), T6(-60 °C ≤ T_a ≤ +70 °C)

安全な使用のための特殊条件 (X)

特別条件については、認定書を参照してください

IP 韓国 本質的安全性

証明書： 12-KB4BO-0343X、12-KB4BO-0345X、13-KB4BO-0205X、13-KB4BO-0207X、18-KA4BO-0309X
 マーキング： Ex ia IIC T4 Ga (-60 °C ≤ T_a ≤ +70 °C)

安心して使用できる特別な条件 (X) :

特別な条件については証明書を参照してください。

日本

E4 日本 耐圧防爆

認定書： TC20598、TC20599、TC20602、TC20603 [HART]; TC20600、TC20601、TC20604、TC20605 [Fieldbus]
 マーキング： Ex d IIC T5

技術的規制 関税同盟(EAC)

EM EAC 防火

証明書： EAEC RU C-US.EX01.B.00175
 マーキング： Ga/Gb Ex d IIC X、T5 (-50 °C ≤ T_a ≤ +80、T6 (-50 °C ≤ T_a ≤ +65 °C)

安心して使用できる特別な条件 (X) :

1. 特別な条件については証明書を参照してください。

IM EAC 本質的安全性

証明書: EAEC RU C-US.EX01.B.00175
 マーキング: 0Ex ia IIC T4 Ga X (-60 °C ≤ T_a ≤ +70 °C)

安心して使用できる特別な条件 (X) :

1. 特別な条件については証明書を参照してください。

複合

K1 と E1、I1、N1、ND との複合

K2 と E2、I2 との複合

K5 と E5、I5 との複合

K6 と E6、I6 との複合

K7 と E7、I7、N7、IECEx 防塵との複合

IECEx 防塵

認定書: IECExBAS 08.0058X
 標準規格: IEC60079-0:2011、IEC60079-31:2008
 マーキング: Ex tA IIIC T95°C T500 105°C Da (-20°C ≤ T_a ≤ +85°C)

安全な使用のための特殊条件 (X):

1. 装置にオプションの 90 V 過渡電流サプレッサが取り付けられている場合、アーステストからの 500 V 絶縁試験に耐えることができず、設置の間はこれを考慮しなければなりません。

KA と E1、I1、K6 との複合

KB と K5、K6 との複合

KC と E1、I1、K5 との複合

KD と K1、K5、K6 との複合

KP と EP、IP との複合

KM と EM、IM との複合

その他の認証

SBS アメリカ船級協会 (ABS) 型式認定

認定書: 18-HS1753847-PDA
 目的とする用途: 海洋/沖合での用途 液体、気体、蒸気のゲージ圧または絶対圧の測定
 ABS 規則: 2018 鋼船規則 1-1-4/7.7、1-1-補遺 3、1-1-補遺 4

SBV ビューローベリタス (BV) 型式認定

認定書: 23157 BV

BV 規則: 鋼船の分類に関するビューローベリタス規則

用途: 船級符号への付記: AUT-UMS、AUT-CCS、AUT-PORT および AUT-IMS; 圧力伝送器タイプ 2051 はディーゼルエンジンには設置できません。

SDN Det Norske Veritas (DNV) 型式認定

認定書: TAA00004F

目的とする用途: DNV GL 分類規則 — 船舶および沖合ユニット

用途:

位置等級	
タイプ	2051
温度	D
湿度	B
振動	A
EMC	B
エンクロージャ	D

SLL ロイドレジスター (LR) 型式承認

認定書: 11/60002

用途: 環境カテゴリ ENV1、ENV2、ENV3 および ENV5

Rosemount 2051G

Rev 1.6

EU 指令情報

EU 適合宣言書の写しは、このクイックスタートガイドの巻末を参照してください。EU 適合宣言書の最新版は Emerson.com/Rosemount をご覧ください。

北米

E5 米国防爆 (XP)、粉じん防爆 (DIP)

証明書 1015441

規格 FM クラス 3600~2011 年、FM、クラス 3615~2006 年、FM クラス 3616~2011 年、FM クラス 3810~2005 年
 マーキング XP CLI, DIV 1, GP B, C, D; DIP CL II, DIV 1, GP E, F, G; CL III; T5(-50°C ≤ Ta ≤ +85°C); ファクトリーシール; タイプ 4X

I5 米国の本質安全 (IS) および非発火性 (NI)

証明書 1015441

規格 FM クラス 3600-2011、FM クラス 3610-2010、FM クラス 3611-2004、FM クラス 3810-2005

マーキング IS CL I, DIV 1, GP A, B, C, D; CL II, DIV 1, GP E, F, G; クラス III; DIV 1 (Rosemount 社の図面 02088-1024 に従って接続された場合); NI CL 1, DIV 2, GP A, B, C, D; T4(-50°C ≤ Ta ≤ +70°C); タイプ 4x

E6 カナダ 防爆、ディビジョン 2、防塵防火

証明書 1015441

規格 CAN/CSA C22.2 No. 0-M91 (R2001)、CSA Std C22.2 No. 25-1966、CSA Std C22.2 No. 30-M1986、CAN/CSA-C22.2 No. 94-M91、CSA Std C22.2 No. 142-M1987、CAN/CSA-C22.2 No. 157-92、CSA Std C22.2 No. 213-M1987、ANSI-ISA-12.27.01-2003

マーキング クラス I、ディビジョン 1、グループ B、C、D、クラス II、グループ E、F、G、クラス III、クラス I ディビジョン 2、グループ A、B、C、D、タイプ 4X、工場封止、シングルシール

I6 カナダ 本質的安全性

証明書 1015441

規格 CAN/CSA C22.2 No. 0-M91 (R2001)、CSA Std C22.2 No. 25-1966、CSA Std C22.2 No. 30-M1986、CAN/CSA-C22.2 No. 94-M91、CSA Std C22.2 No. 142-M1987、CAN/CSA-C22.2 No. 157-92、CSA Std C22.2 No. 213-M1987、ANSI-ISA-12.27.01-2003

マーキング 本質安全防爆クラス I、ディビジョン 1、Rosemount 図面 02088-1024 に従って接続した場合、温度コード T4、Ex ia、タイプ 4X、工場封止、シングルシール

ヨーロッパ

E1 ATEX 耐圧防爆

認定書 KEMA97ATEX2378X

標準規格 EN 60079-0:2012 + A11:2013、EN60079-1:2014、EN60079-26:2015

マーキング: ⓂII 1/2 G Ex db IIC T6..T4 Ga/Gb、T6(-60°C ≤ Ta ≤ +70°C)、T5/T4(-60°C ≤ Ta ≤ +80°C)

表 18: プロセス接続温度

温度クラス	プロセス接続温度	周囲温度
T6	-60~+70°C	-60~+70°C
T5	-60~+80°C	-60~+80°C
T4	-60~+120°C	-60~+80°C

安全な使用のための特別条件(X):

- この機器には、ゾーン 0 (プロセス接続) とゾーン 1 (装置の他のすべての部分) の間の境界を形成する厚さ 1 mm 未満の薄肉ダイアフラムが含まれます。ダイアフラムの材質についてはモデルコードとデータシートを参照してください。設置、メンテナンスおよび使用に際しては、ダイアフラムが曝される環境条件を考慮してください。想定された耐用期間を通して安全を保証するため、設置およびメンテナンスのための指示を細部まで遵守してください。
- 耐圧防爆ジョイントは修理されることが想定されていません。
- 標準以外の塗料オプションは、静電気放電の危険性があります。塗装面に静電気の蓄積を起こすおそれのある設置状況を回避し、塗装面は湿らせた布で清掃してください。特殊オプションコードの塗装を注文する場合は、詳細をメーカーにお問い合わせください。
- 設置場所の最大指定温度より 5°C 高い温度に対応する適切なケーブル、グラウンド、プラグを使用してください。

I1 ATEX 耐圧防爆

認定書	BAS00ATEX1166X
標準規格	EN60079-0:2012 + A11:2013、EN60079-11:2012
マーキング:	ⓂII 1 G Ex ia IIC T4 Ga (-55°C ≤ Ta ≤ +70°C)

表 19: 入力パラメータ

パラメータ	HART
電圧 U_i	30 V
電流 I_i	200 mA
電力 P_i	0.9 W
静電容量 C_i	0.012 μF

安全な使用のための特殊条件(X):

- 装置は EN60079-11 で要求される 500 V の絶縁試験に耐えることができません。装置を設置する際はこの点に注意してください。
- アルミ合金製で保護用のポリウレタン仕上げが施されているエンクロージャの場合も、装置がゾーン 0 環境に設置されている場合には衝撃や摩耗から保護するよう注意してください。

N1 ATEX タイプ n

認定書	BAS00ATEX3167X
標準規格	EN60079-0:2012 + A11:2013、EN60079-15:2010
マーキング:	ⓂII 3 G Ex nA IIC T5 Gc (-55°C ≤ Ta ≤ +70°C)

安全な使用のための特殊条件 (X):

1. 本装置は EN60079-15 で要求される 500V の絶縁試験に耐えることができません。装置を設置する際はこれに注意してください。

ND ATEX 粉塵防爆

認定書:	BAS01ATEX1427X
標準規格:	EN60079-0:2012 + A11:2013、EN60079-31:2009
マーキング:	ⓂII 1 D Ex t IIIC T50°C T ₅₀₀ 60°C Da

安全な使用のための特殊条件 (X):

1. エンクロージャの浸入保護を少なくとも IP66 に維持するケーブルエントリを使用する必要があります。
2. 使用しないケーブル挿入部は、エンクロージャの保護等級を IP66 以上に維持するブランクプラグでふさぐ必要があります。
3. ケーブルエントリとブランクプラグは装置の周辺環境に適合し、7J の衝撃試験に耐えられなければなりません。

国際**E7 IECEX 防炎**

認定書:	IECEX KEM 06.0021X
標準規格:	IEC 60079-0:2011、IEC 60079-1:2014、IEC 60079-26:2014
マーキング:	Ex db IIC T6 T4 Ga/Gb T6(-60°C ≤ T _a ≤ +70°C), T5/T4(-60°C ≤ T _a ≤ +80°C)

表 20: プロセス接続温度

温度クラス	プロセス接続温度	周囲温度 温度
T6	-60~+70°C	
T5	-60~+80°C	
T4	-60~+120°C	-60~+80°C

安全な使用のための特別条件(X):

1. この機器には、ゾーン 0 (プロセス接続) とゾーン 1 (装置の他のすべての部分) の間の境界を形成する厚さ 1 mm 未満の薄肉ダイアフラムが含まれます。ダイアフラムの材質についてはモデルコードとデータシートを参照してください。設置、メンテナンスおよび使用に際しては、ダイアフラムが曝される環境条件を考慮してください。想定された耐用期間を通して安全を保証するため、設置およびメンテナンスのための指示を細部まで遵守してください。
2. 耐圧防爆ジョイントは修理されることが想定されていません。
3. 標準以外の塗料オプションは、静電気放電の危険性があります。塗装面に静電気の蓄積を起こすおそれのある設置状況を回避し、塗装面は湿らせた布で清掃してください。特殊オプションコードの塗装を注文する場合は、詳細をメーカーにお問い合わせください。
4. 設置場所の最大指定温度より 5°C 高い温度に対応する適切なケーブル、グラウンド、プラグを使用してください。

I7 IECEx 本質的安全性

認定書:	IECEX BAS 12.0071X
標準規格:	IEC60079-0:2011、IEC60079-11:2011
マーキング:	Ex ia IIC T4 Ga (-55°C ≤ T _a ≤ +70°C)

表 21: 入力パラメータ

電圧 U _i	30 V
電流 I _i	200 mA
電力 P _i	0.9 W
静電容量 C _i	0.012 μF

安全な使用のための特殊条件 (X):

1. 過渡抑制端子台が取り付けられている場合、Rosemount™ 2088 は 500 V 絶縁試験に合格することができません。設置する際はこの点に注意してください。
2. アルミ合金製で保護用のポリウレタン仕上げが施されているエンクロージャの場合も、装置がゾーン 0 環境に設置されている場合には衝撃や摩耗から保護するよう注意してください。

N7 IECEx タイプ n

認定書:	IECEX BAS 12.0072X
標準規格:	IEC60079-0:2011、IEC60079-15:2010
マーキング:	Ex nA IIC T5 Gc (-40°C ≤ T _a ≤ +70°C)

安全な使用のための特殊条件 (X):

1. 過渡抑制端子台が取り付けられている場合、Rosemount 2088 は 500 V 絶縁試験に合格することができません。設置する際はこの点に注意してください。

NK IECEx 粉塵防爆

認定書:	IECEX BAS12.0073X
標準規格:	IEC60079-0:2011、IEC60079-31:2008
マーキング:	Ex t IIIC T55°C ≤ T ₅₀₀ 60°C Da

表 22: 入力パラメータ

	HART®
電圧 U _i	36 V
電流 I _i	24 mA

安全な使用のための特殊条件 (X):

1. エンクロージャの浸入保護を少なくとも IP66 に維持するケーブルエントリを使用する必要があります。
2. 使用しないケーブル挿入部は、エンクロージャの保護等級を IP66 以上に維持するブランクプラグでふさぐ必要があります。
3. ケーブルエントリとブランクプラグは装置の周辺環境に適合し、7J の衝撃試験に耐えられなければなりません。

ブラジル

E2 INMETRO 耐圧防爆

認定書: UL-BR 15.0728X
 標準規格: ABNT NBR IEC 60079-0:2013、ABNT NBR IEC 60079-1:2016、ABNT NBR IEC 60079-26:2016
 マーキング: Ex db IIC T6...T4 Ga/Gb T4/T5(-60°C ≤ T_a ≤ +80°C)、
 T6(-60°C ≤ T_a ≤ +70°C)

安全な使用のための特殊条件 (X):

1. この機器には、ゾーン 0 (プロセス接続) とゾーン 1 (装置の他のすべての部分) の間の境界を形成する厚さ 1 mm 未満の薄肉ダイアフラムが含まれます。ダイアフラムの材質についてはモデルコードとデータシートを参照してください。設置、保守および使用に際しては、ダイアフラムが曝される環境条件を考慮してください。予定されている製品使用期間を通して安全を保証するため、設置および保守のための指示を細部まで遵守してください。
2. 耐圧防爆ジョイントは修理されることが想定されていません。
3. 標準以外の塗料オプションは、静電気放電の危険性があります。塗装面に静電気の蓄積を起こすおそれのある設置は避け、塗装面は湿らせた布で清掃してください。非標準的な塗料オプションを使用する場合は、詳細をメーカーにお問い合わせください。

I2 INMETRO 本質的安全性

認定書: UL-BR 13.0246X
 標準規格: ABNT NBR IEC60079-0:2008 + 正誤表 1:2011、ABNT NBR IEC60079-11:2009
 マーキング: Ex ia IIC T4 Ga (-55°C ≤ T_a ≤ +70°C)、
 T6(-60°C ≤ T_a ≤ +70°C)

表 23: 入力パラメータ

電圧 U _i	30 V
電流 I _i	200 mA
電力 P _i	0.9 W
静電容量 C _i	0.012 μF
インダクタンス L _i	0 mH

安全な使用のための特殊条件 (X):

1. 過渡抑制端子台が取り付けられている場合、Rosemount™ 2088 は 500 V 絶縁試験に合格することができません。設置する際にはこの点に注意してください。
2. アルミ合金製で保護用のポリウレタン仕上げが施されているエンクロージャの場合にも装置がゾーン 0 エリア (EPL Ga を必要とするエリア) に設置されている場合には衝撃や摩耗から保護するよう注意してください。

中国

E3 中国の防火性

認定書: GYJ17.1158X
 標準規格: GB3836.1-2010、GB3836.2-2010、GB3836.20-2010
 マーキング: : Ex d IIC T6~T4 Ga/Gb、T5/T4(-60°C ≤ T_a ≤ +80°C)、T6(-60°C ≤ T_a ≤ +70°C)

安全な使用のための特殊条件 (X):

1. 修理作業がフレームパスに関する場合は製造元に連絡してください。

I3 中国 本質的安全性

認定書:	GYJ17.1157X
標準規格:	GB3836.1-2010、GB3836.4-2010、GB3836.20-2010
マーキング:	Ex ia IIC T4 Ga (-55°C ≤ T _a ≤ +70°C)

安全な使用のための特殊条件 (X):

1. エンクロージャには軽金属が含まれている場合があるため、ゾーン 0 で使用する場合は衝撃や摩擦による発火の危険を回避する注意が必要です。
2. 過渡保護板（オプションコード T1）を選択した場合、本装置は GB3836.4-2010 の 6.3.12 項で要求される 500 V r.m.s 絶縁試験に耐えることができません。

N3 中国 タイプ n

認定書:	GYJ17.1159X
標準規格:	GB3836.1-2010、GB3836.8-2014
マーキング:	Ex nA IIC T5 Gc (-40°C ≤ T _a ≤ +70°C)

安全な使用のための特殊条件 (X):

1. 過渡保護板（オプションコード T1）を選択した場合、本装置は GB3836.4-2010 の 6.3.12 項で要求される 500 V r.m.s 絶縁試験に耐えることができません。

関税同盟技術規則 (EAC)**EM EAC 耐圧防爆**

認定書	EAEC RU C-US.EX01.B.00176
標準規格	GB3836.1-2010、GB3836.2-2010、GB3836.20-2010
マーキング:	:Ga/Gb Ex db IIC T5/T6 X、T5(-60°C ≤ T _a ≤ +80°C)、T6(-60°C ≤ T _a ≤ +70°C)

安全な使用のための特殊条件 (X):

1. 特別条件については、認定書を参照してください。

IM EAC 本質的安全性

認定書	EAEC RU C-US.EX01.B.00176
標準規格	GB3836.1-2010、GB3836.4-2010、GB3836.20-2010
マーキング:	0Ex ia IIC T4 Ga X、T4(-55°C ≤ T _a ≤ +70°C)

安全な使用のための特殊条件 (X):

1. 特別条件については、認定書を参照してください。

組み合わせ

K1	E1、I1、N1、ND の組み合わせ
-----------	--------------------

K2	E2、I2 の組み合わせ
K3	E3、I3 の組み合わせ
K5	E5、I5 の組み合わせ
K6	E6、I6 の組み合わせ
K7	E7、I7、N7、NK の組み合わせ
KB	K5、K6 の組み合わせ
KD	E1、I1、K5、K6 の組み合わせ
KM	EM、IM の組み合わせ

コンジットプラグとアダプタ

IECEX 防火および安全増

認定書:	IECEX FMG 13.0032X
標準規格:	IEC60079-0:2011、IEC60079-1:2007、IEC60079-7:2006-2007
マーキング:	Ex d e IIC Gb

ATEX 耐圧防爆/安全増防爆

認定書:	FM13ATEX0076X
標準規格:	EN60079-0:2012、EN60079-1:2007、IEC60079-7:2007
マーキング:	ⓂII 2 G Ex d e IIC Gb

表 24: コンジットプラグねじサイズ

ねじ	識別マーク
M20 x 1.5	M20
½ - 14 NPT	½ NPT
G½	G½

表 25: ねじアダプタねじサイズ

オスねじ	識別マーク
M20 x 1.5 - 6H	M20
½ - 14 NPT	½ - 14 NPT
¾ - 14 NPT	¾ - 14 NPT
メスねじ	識別マーク
M20 x 1.5 - 6H	M20
½ - 14 NPT	½ - 14 NPT
G½	G½

安全な使用のための特別条件(X):

1. 安全増保護タイプ「e」でねじアダプタまたはブランクプラグをエンクロージャと併用する場合、エンクロージャの保護等級 (IP) を維持するためにエントリねじを適切にシールする必要があります。

2. ブランクプラグはアダプタと併用しないでください。
3. ブランクプラグおよびねじアダプタは NPT またはメートル単位のねじ形状のどちらかである必要があります。ねじ形状は既存の（従来型の）機器の設置にのみ使用できます。

Rosemount 2051 ワイヤレス

Rev 1.7

EU 指令情報

EU 適合宣言書の写しは、このクイックスタートガイドの巻末を参照してください。EU 適合宣言書の最新版は [Emerson.com/Rosemount](https://www.emerson.com/rosemount) をご覧ください。

電気通信規格への準拠

すべてのワイヤレス機器には、RF 帯域の使用に関する規制に準拠していることを保証するために認証が必要になります。ほぼすべての国で、この種の製品認証が求められています。Emerson は、完全に準拠した製品を供給し、国の指令やワイヤレス機器の使用に関する法律に違反するリスクを排除するために世界中の政府機関と協力しています。

FCC、IC

本機は、FCC 規則のパート 15 に準拠しています。運用は次の条件に基づいて行う必要があります。本機は、有害な干渉を引き起こしません。本機器は、あらゆる受信した干渉を受容する必要があり、それには望ましくない動作を引き起こす可能性のある干渉も含まれます。本機は、すべての人からのアンテナ分離距離が 20 cm 以上になるように設置する必要があります。

通常の場合での使用に関する証明書

伝送器は標準として、連邦労働安全衛生局 (OSHA) の認定を受けた国家認定試験機関 (NRTL) によって、設計が基本的な電氣的、機械的、および防火要件を満たしていることを確認するための検査および試験が実施されています。

北米での取り付け

US National Electrical Code® (米国電気工事規定、NEC) および Canadian Electrical Code (カナダ電気規則、CEC) では、ディビジョンのマークが付いた機器をゾーンで使用すること、およびゾーンのマークが付いた機器をディビジョンで使用することを許可しています。これらのマークは領域分類、ガス、温度クラスに適している必要があります。この情報は関連する規定で明確に定義されています。

USA

15 U.S.A. 本質安全防爆 (IS)

認定書: FM19US0050X

標準規格: FM クラス 3600-2018、FM クラス 3610-2018、FM クラス 3810-2018、ANSI/ISA 60079-0:2013、ANSI/UL 60079-11:2014、NEMA 250: 2003、ANSI/IEC 60529:2014、ANSI/UL 61010:2016

マーキング: IS CL I, DIV 1, GPA, B, C, DT4, CL 1, Zone 0 AEx ia IIC T4; Rosemount 図面 03031-1062 に従って設置した場合 T4 ($-40^{\circ}\text{C} \leq T_a \leq +70^{\circ}\text{C}$); タイプ 4X/IP66/IP68

安全な使用のための特別条件(X):

1. Rosemount 2051 無線圧力伝送器には、701PGNKF Rosemount SmartPower™ バッテリーパックのみを使用してください。
2. インライン圧力センサは 10% 以上のアルミニウムを含む場合があります。衝撃や摩擦による発火の可能性が考えられます。設置および使用の際には衝撃や摩擦を防止する注意が必要です。
3. 伝送器ハウジングの表面電気抵抗は 1 ギガオーム以上です。静電気の蓄積を防ぐため、溶剤や乾燥した布でこすったり清掃したりしないでください。

カナダ

I6 カナダ 本質的安全性

認定書: CSA 2526009

標準規格: CAN/CSA C22.2 No. 0-M91、CAN/CSA C22.2 No. 94-M91、CSA Std C22.2 No. 142-M1987、CSA Std C22.2 No. 157-92、CSA Std C22.2 No. 60529:05

マーキング: Rosemount 図面 03031-1063 に従って設置した場合、クラス I、ディビジョン 1、グループ A、B、C、D、T4 の本質的安全性; タイプ 4X/IP66/IP68

ヨーロッパ

I1 ATEX 本質的安全性

認定書: Baseefa12ATEX0228X

標準規格: EN 60079-0:2012、EN 60079-11:2012

マーキング: ⓂII 1 G Ex ia IIC T4 Ga、T4 (-40°C ≤ T_a ≤ +70°C) IP66/IP68

安全な使用のための特殊条件 (X):

1. プラスチック製エンクロージャは静電気による発火の危険性があるため、乾いた布でこすったり、拭いたりしないでください。
2. Rosemount 701PGNKF 電源モジュールは危険有害エリアでも交換できます。電源モジュールの表面抵抗は 1 GΩ より大きく、ワイヤレス機器のエンクロージャに正しく取り付ける必要があります。設置場所への輸送時および設置場所からの輸送時には、静電気の蓄積を防止するために注意を払う必要があります。

国際

I7 IECEx 本質的安全性

認定書: IECEx BAS 12.0124X

標準規格: IEC 60079-0:2011、IEC 60079-11:2011

マーキング: Ex ia IIC T4 Ga、T4 (-40°C ≤ T_a ≤ +70°C) IP66/IP68

安全な使用のための特殊条件 (X):

1. プラスチック製エンクロージャは静電気による発火の危険性があるため、乾いた布でこすったり、拭いたりしないでください。
2. Rosemount 701PGNKF 電源モジュールは危険有害エリアでも交換できます。電源モジュールの表面抵抗は 1 GΩ より大きく、ワイヤレス機器のエンクロージャに正しく取り付ける必要があります。設置場所への輸送時および設置場所からの輸送時には、静電気の蓄積を防止するために注意を払う必要があります。

ブラジル

I2 INMETRO 本質的安全性

認定書: UL-BR 13.0534X

標準規格: ABNT NBR IEC 60079-0:2008 + 正誤表 1:2011、ABNT NBR IEC 60079-11:2009

マーキング: Ex ia IIC T4 IP66 Ga、T4 (-40°C ≤ T_a ≤ +70°C)

安全な使用のための特殊条件 (X):

1. 特別条件については、認定書を参照してください。

中国

I3 中国 本質的安全性

認定書: GYJ17.1225X GYJ15.1365X [流量計]
標準規格: GB3836.1-2010、GB3836.4-2010、GB3836.20-2010
マーキング: Ex ia IIC Ga T4、-40 ~ +70°C

安全な使用のための特殊条件 (X):

1. 特別条件については、認定書を参照してください。

日本

I4 TIIS 本質的安全性

認定書: TC22022X (Rosemount™ 2051C/L) TC22023X (Rosemount 2051T) TC22024X (Rosemount 2051CFx)
マーキング: Ex ia IIC T4 Ga、T4 (-20 ~ +60°C)

安全な使用のための特殊条件 (X):

1. 特別条件については、認定書を参照してください。

EAC - ベラルーシ、カザフスタン、ロシア**IM 技術規定関税同盟 (EAC) 本質的安全**

認定書: TC RU C-US.AA87.B.00588
マーキング: 0Ex ia IIC T4 Ga X、(-40°C ≤ Ta ≤ +70°C)

安全な使用のための特殊条件 (X):

1. 特別条件については、認定書を参照してください。

韓国

IP 韓国の本質安全

認定書: 13-KB4BO-0220X
マーキング: Ex ia IIC T4 (-40°C ≤ Ta ≤ +70°C)

安全な使用のための特殊条件 (X):

1. 特別条件については、認定書を参照してください。

その他の認証

SBS アメリカ船級協会 (**ABS**) 型式認定

認定書: 15-HS1405241-PDA

目的とする用途: 海洋/沖合での応用 – 液体、気体および蒸気のゲージ圧力/絶対圧力の測定

ABS 規則: 2015 鋼船規則 1-1-4/7.7、1-1-補遺 3、1-1-補遺 4**SBV** ビューローベリタス (**BV**) 型式認定

認定書: 23157 BV

BV 規則: 鋼船の分類に関するビューローベリタス規則

用途: 船級符号への付記: AUT-UMS、AUT-CCS、AUT-PORT および AUT-IMS; 圧力伝送器タイプ 2051 はディーゼルエンジンには設置できません。

SDN Det Norske Veritas (DNV) 型式承認

認定書: TAA000004F

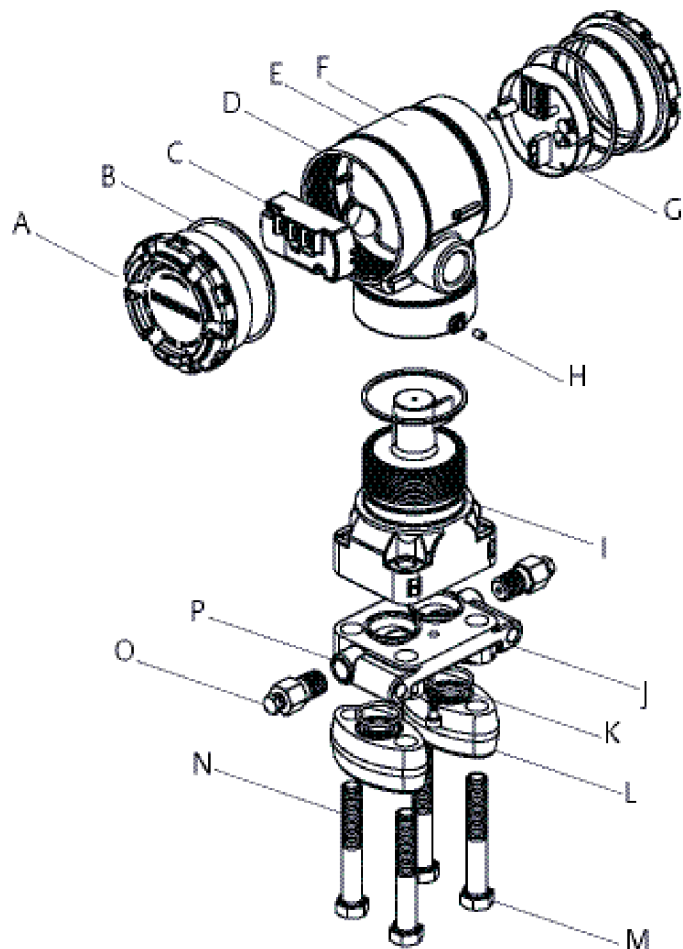
目的とする用途: DNV GL 分類規則 - 船舶および沖合ユニット

用途:

位置等級	
タイプ	2051
温度	B
湿度	B
振動	A
EMC	B
エンクロージャ	D

寸法図

図 5: Rosemount 2051C 立体分解図

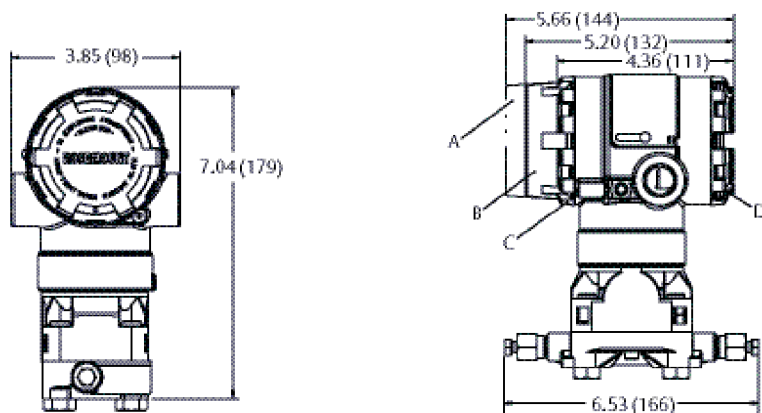


- A. 表紙
- B. カバーOリング
- C. 端子台
- D. 電子回路ハウジング
- E. ローカル構成構成ボタン
- F. ネームプレート
- G. 電子回路基板
- H. ハウジング回転セットスクリュー (分解せずにハウジングを最大180°回転させることができます。)
- I. センサモジュール
- J. プロセスOリング
- K. フランジアダプタOリング
- L. フランジ調整ネジ (圧力保持用ではありません)
- M. フランジボルト
- N. フランジアダプタ
- O. ドレンバルブ/ベントバルブ
- P. 同一平面フランジ

注

ローカル構成ボタン: スパンおよびゼロ調整ボタンは、4~20 mA および 1~5 Vdc HART® プロトコルではオプションです。LOI ボタンは PROFIBUS® PA プロトコル用のオプションです。ローカル構成ボタンは FOUNDATION™ フィールドバス プロトコルでは利用できません。

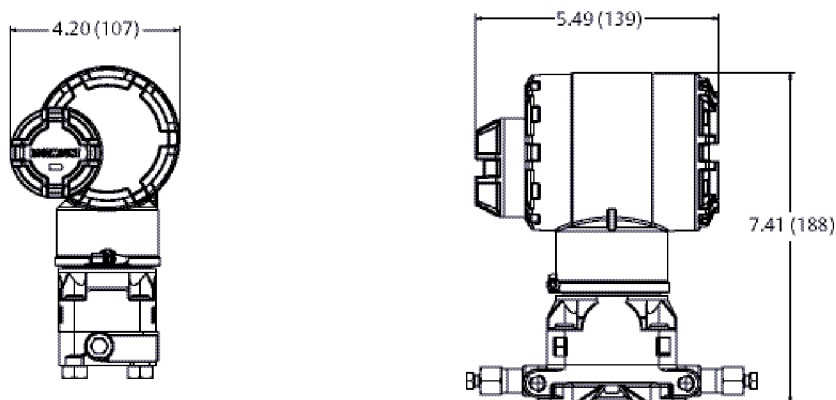
図 6: Rosemount 2051C コプラナー・フランジ



- A. FOUNDATION フィールドバス・ディスプレイカバー
- B. HART ディスプレイカバー
- C. 伝送器回路
- D. 端子接続

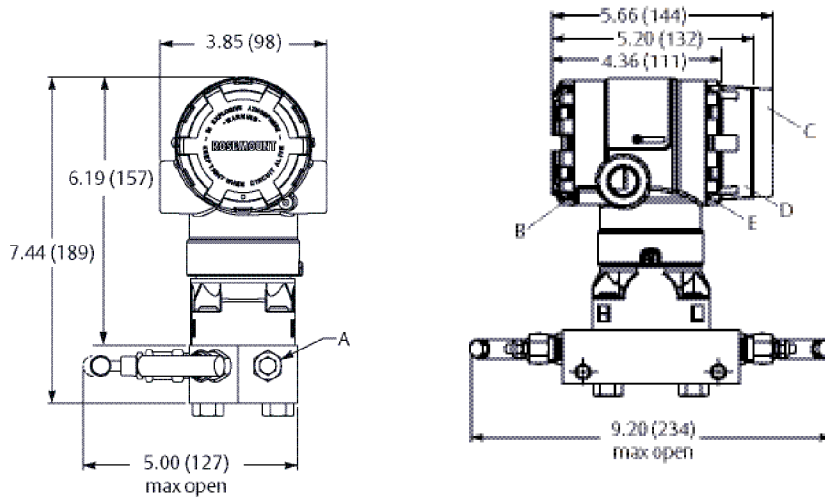
寸法の単位はインチ (mm) です。

図 7: コプラナープラットフォーム付き Rosemount 2051 ワイヤレスハウジング



寸法の単位はインチ (mm) です。

図 8: Rosemount 2051C コプラナーおよび Rosemount 305 3 バルブコプラナー—体型マニホールド



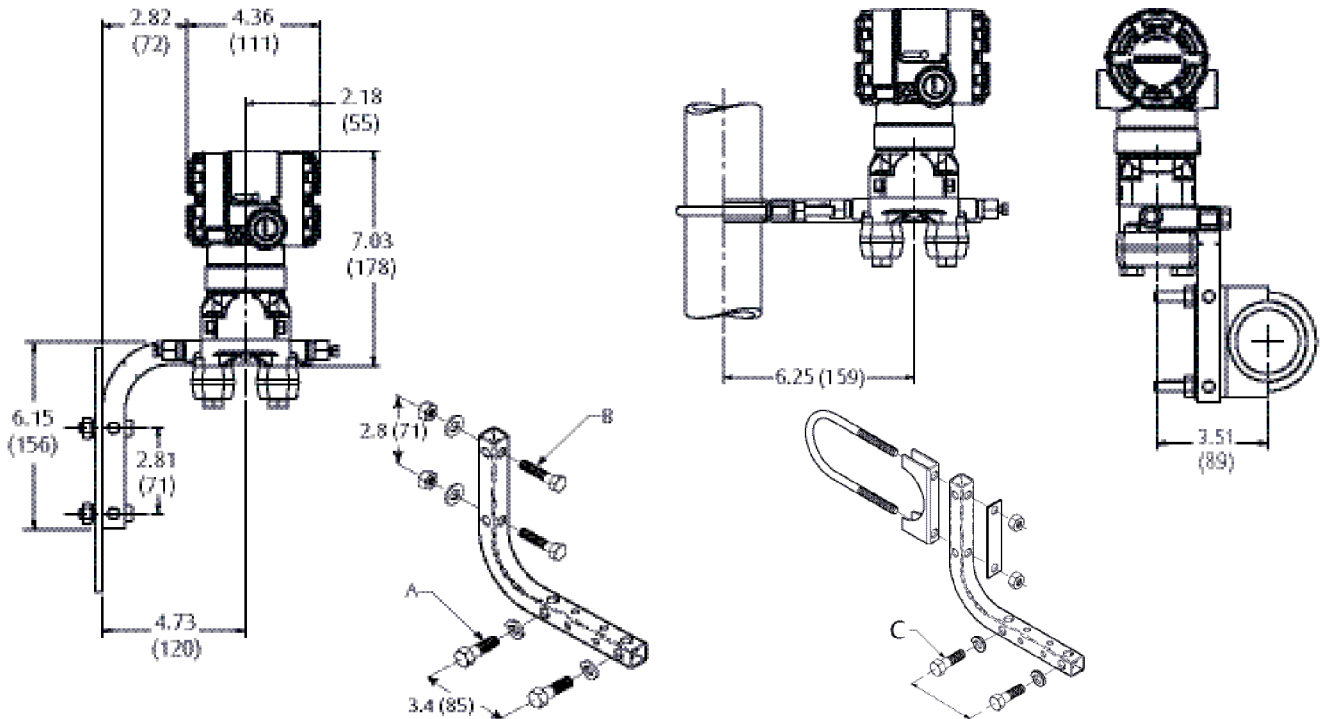
- A. ドレンバルブ/ベントバルブ
- B. 端子接続
- C. FOUNDATION フィールドバス・ディスプレイカバー

寸法の単位はインチ (mm)です。

図 9: 2 インチパイプまたはパネル取り付け用のオプションブラケット (B4) 付きのコプラナー フランジ取り付け構成

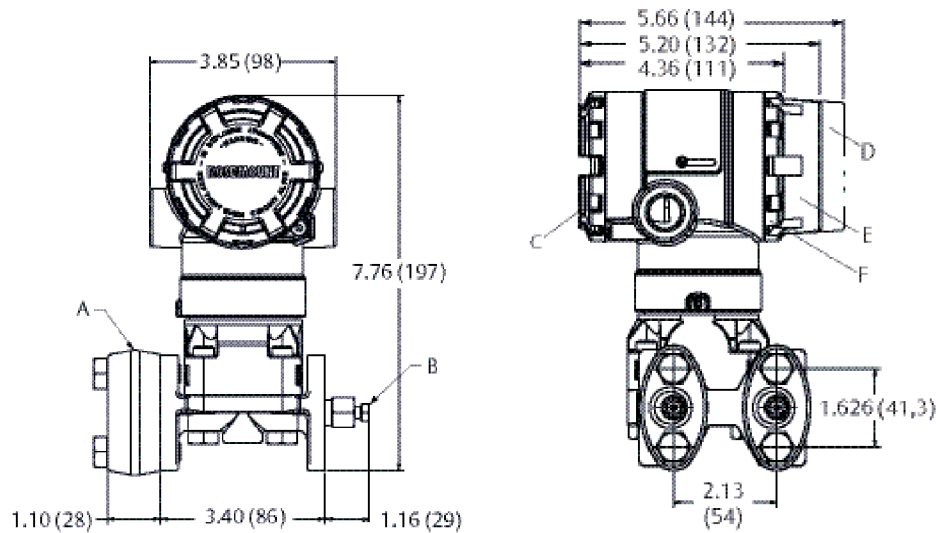
パネル取り付け

パイプ取り付け



- A. 伝送器取り付け用の3/8-16x11/4 ボルト
 - B. パネル取り付け用の5/16X11/2 ボルト (含まれていません)
 - C. パイプのマウント用の2 インチのU ボルト
- 寸法の単位はインチ (mm)です。

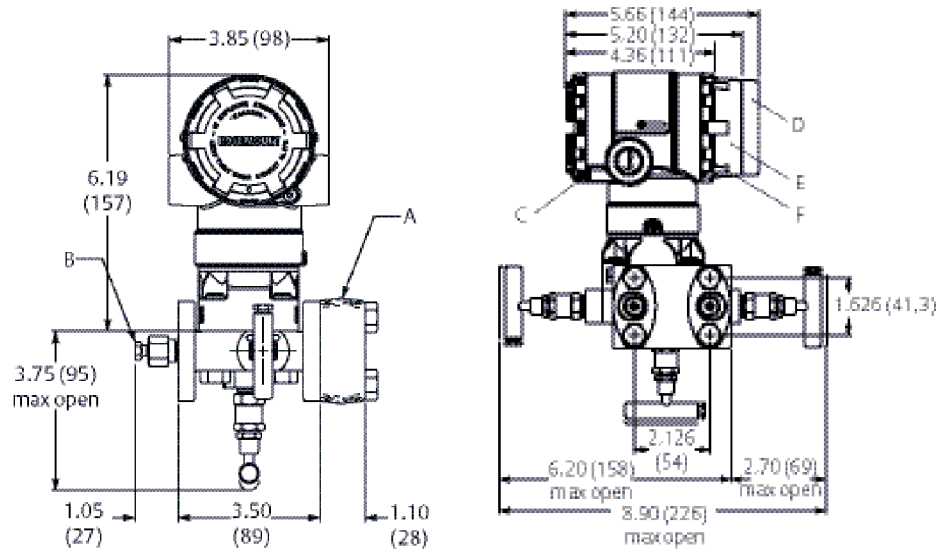
図 10: Rosemount 2051C コプラナー、従来型フランジ付き



- A. 1/2-14 NPT フランジアダプター (オプション)
- B. ドレンバルブ/ベントバルブ
- C. 端子接続
- D. FOUNDATION フィールドバス・ディスプレイカバー
- E. HART ディスプレイカバー
- F. 伝送器回路

寸法の単位はインチ (mm)です。

図 11: Rosemount 2051C コプラナーおよび Rosemount 305 3 バルブ伝統的インテグラルマニホールド

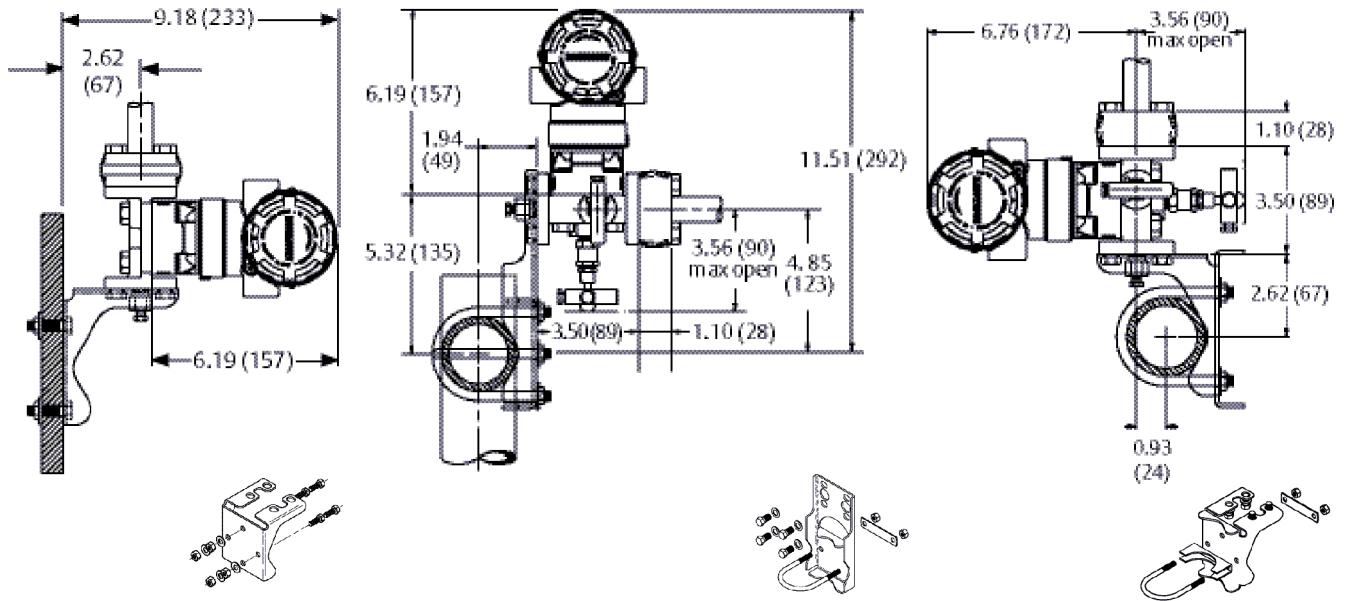


- A. 1/2-14 NPT フランジアダプター (オプション)
- B. ドレンバルブ/ベントバルブ
- C. 端子接続
- D. FOUNDATION フィールドバス・ディスプレイカバー
- E. HART ディスプレイカバー
- F. 伝送器回路

寸法の単位はインチ (mm) です。

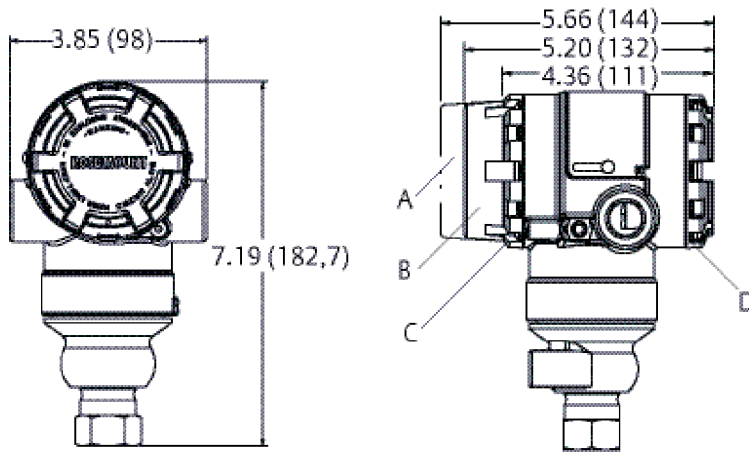
図 12: 2 インチパイプまたはパネル取り付け用のオプションブラケット付きの従来型フランジ取り付け構成

パネルマウント (ブラケットオプション B2/B8) パイプマウント (ブラケットオプション B3/B9/BC) パイプマウント (ブラケットオプション B1/B7/BA)



寸法の単位はインチ (mm)です。

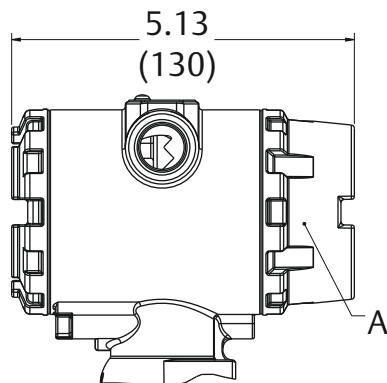
図 13 : Rosemount 2051T



- A. FOUNDATION フィールドバス・ディスプレイカバー
- B. HART ディスプレイカバー
- C. 伝送器回路
- D. 端子接続

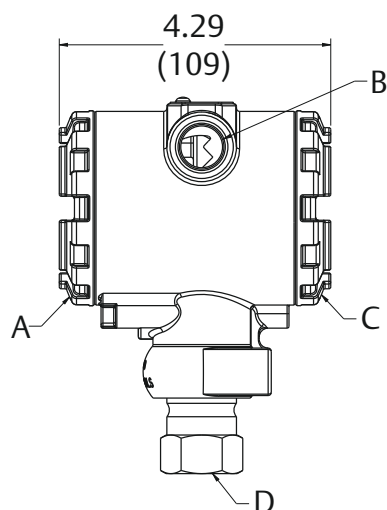
寸法の単位はインチ (mm)です。

図 14: オプションディスプレイ付き Rosemount 2051G



A. デジタルディスプレイカバー

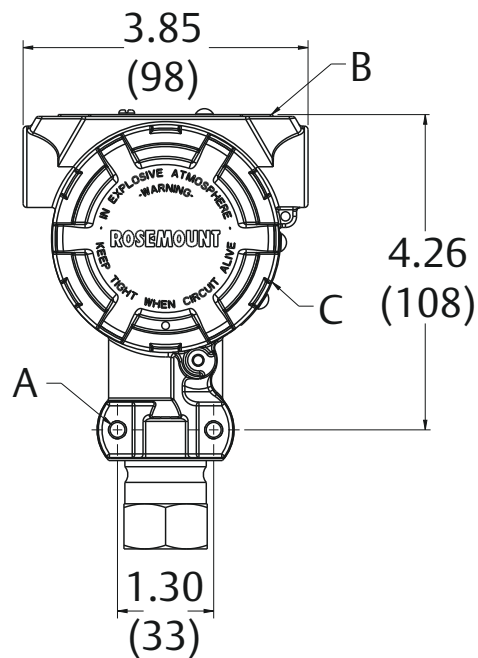
図 15: Rosemount 2051G プロセス接続



- A. フィールド端子
- B. コンジット接続
- C. 伝送器の電子回路
- D. 1/2-14NPT メスコネクタ⁽²⁾

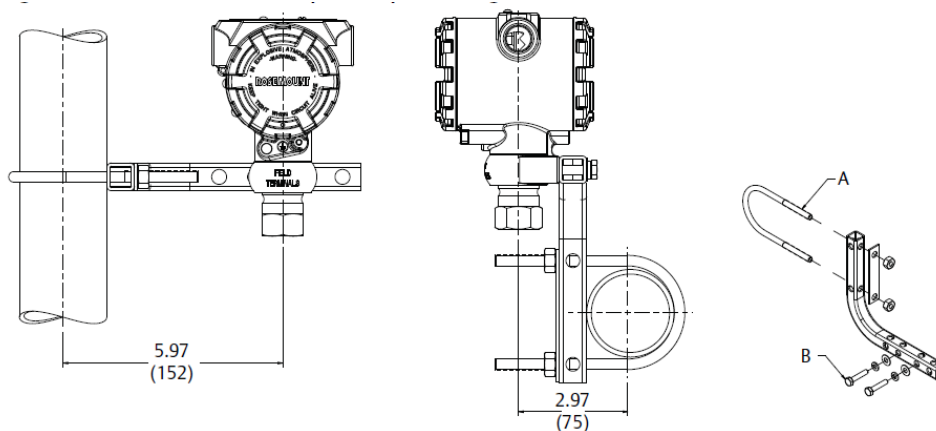
(2) RC1/2メスコネクタ (PT1/2メスコネクタ)、M20 メスコネクタもオプションでご用意しています。

図 16: Rosemount 2051G ネームプレートとラベル



- A. ブラケット取付穴 (1/4-20 UNC)
- B. ネームプレート
- C. 認証ラベル (側面に設置)

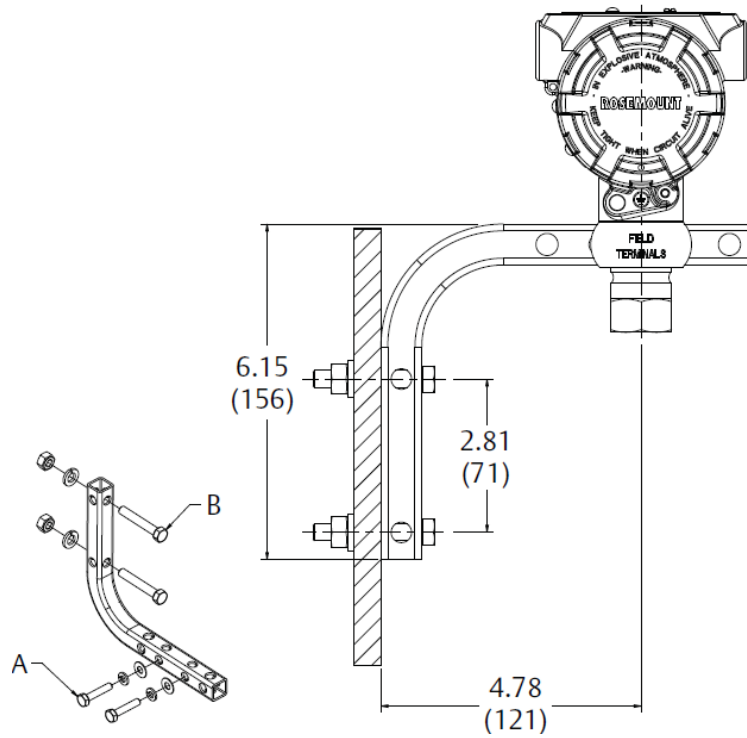
図 17: Rosemount 2051G、オプションのパイプ取り付けブラケット付き



- A. 2 インチパイプ取り付け用U ボルト (図はクランプ)
- B. 伝送器取り付け用の 1/4 x 1 1/4 ボルト

寸法の単位はインチ (mm)です。

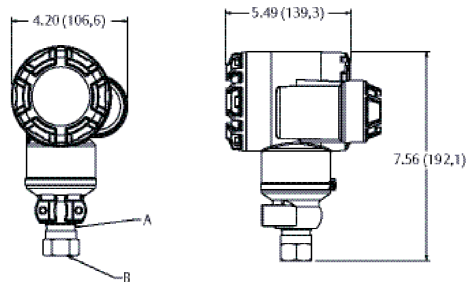
図 18: Rosemount 2051G、オプションの取り付けブラケット付き



- A. 伝送器取り付け用の $\frac{1}{4} \times 1\frac{1}{4}$ ボルト
- B. パネル取り付け用の $\frac{5}{16} \times \frac{1}{2}$ ボルト (含まれていません)

寸法の単位はインチ (mm) です

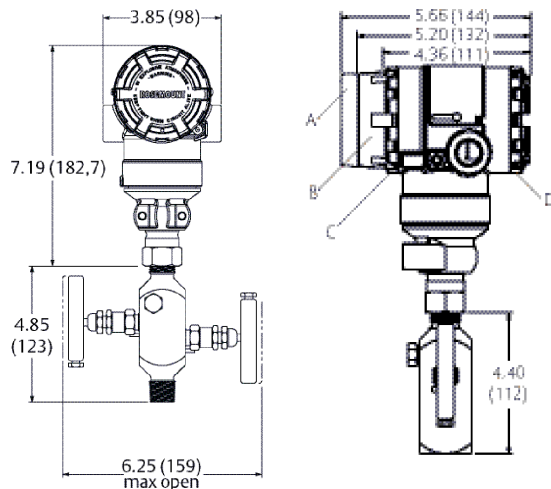
図 19: Rosemount 2051 インラインプラットフォーム付きワイヤレスハウジング



- A. U ボルト ブラケット
- B. $\frac{1}{2}$ -14 NPT メスまたは $G\frac{1}{2}$ DIN 16288 はプロセス接続をします。

寸法の単位はインチ (mm)です。

図 20 : Rosemount 2051T、Rosemount 306 2 バルブ統合マニホールド付き



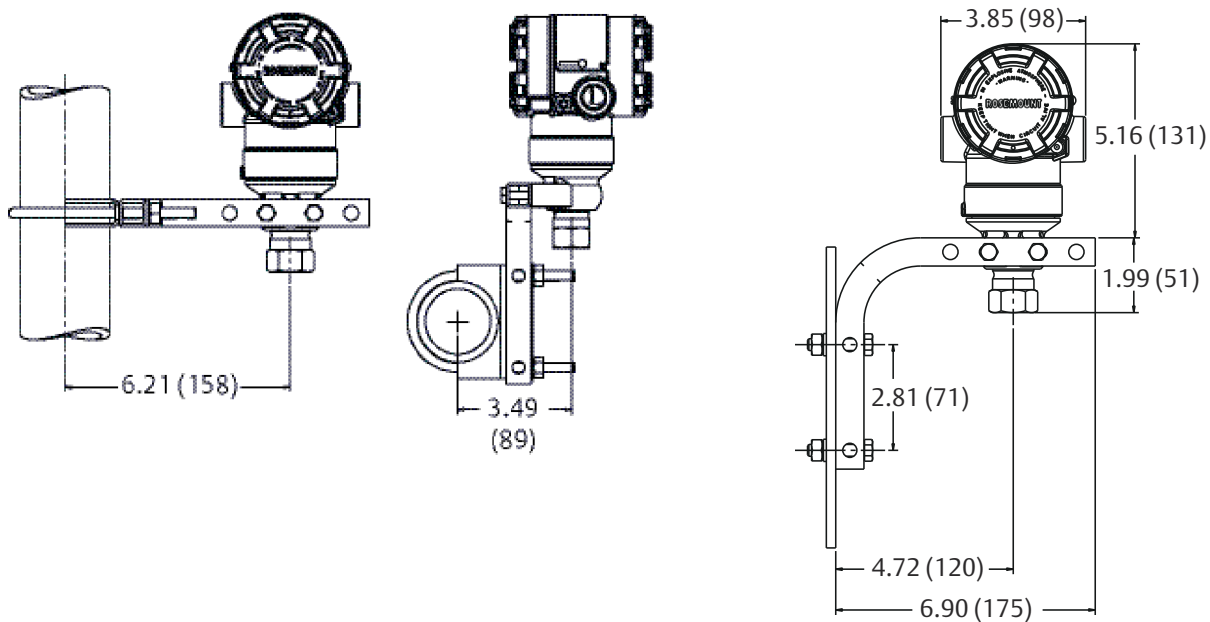
- A. FOUNDATION フィールドバス・ディスプレイカバー
- B. HART ディスプレイカバー
- C. 伝送器回路
- D. 端子接続

寸法の単位はインチ (mm)です。

図 21 : Rosemount 2051T オプションの取付ブラケットを使用した代表的な取付構成

パイプ取り付け

パネル取り付け



寸法の単位はインチ (mm)です。

図 22: Rosemount 2051CFA Annubar Pak-Lok 流量計

Rosemount Annubar Pak-Lok モデルは、クラス 600 ANSI (100 °F [38°C では 99 bar] では 1,440 psig です) まで利用可能です。

正面図

側面図

上面図

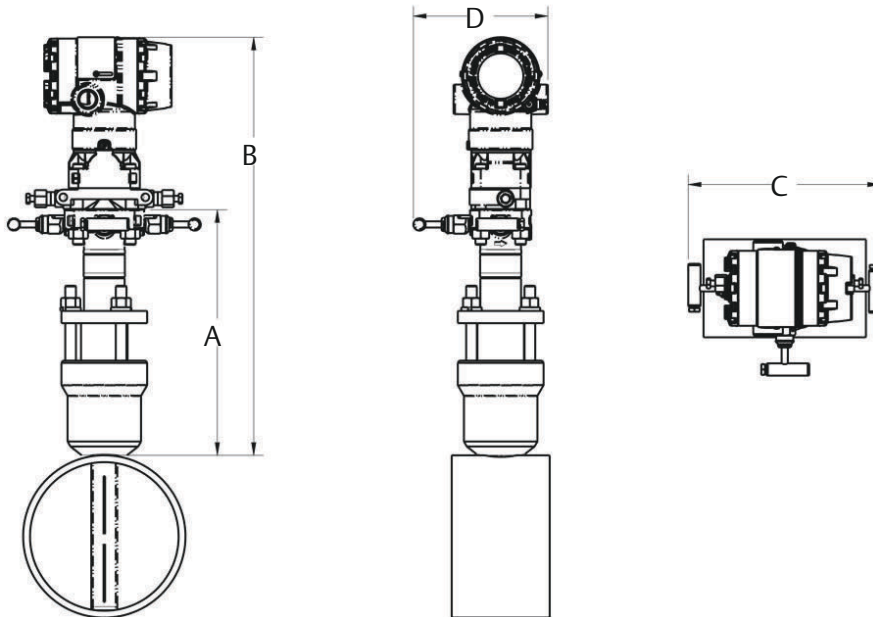


表 26: Rosemount 2051CFA Annubar Pak-Lok 流量計寸法データ

センササイズ	A (最大)	B (最大)	C (最大)	D (最大)
1	8.50 (215.9)	14.55 (369.6)	9.00 (228.6)	6.00 (152.4)
2	11.00 (279.4)	16.30 (414.0)	9.00 (228.6)	6.00 (152.4)
3	12.00 (304.8)	19.05 (483.9)	9.00 (228.6)	6.00 (152.4)

寸法の単位はインチ (mm) です。

図 23: Rosemount 2051CFC コンパクトオリフィス流量計

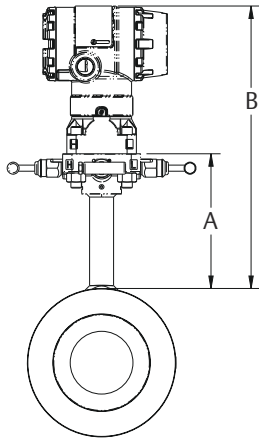
オリフィスプレート側面図

オリフィスプレート正面図

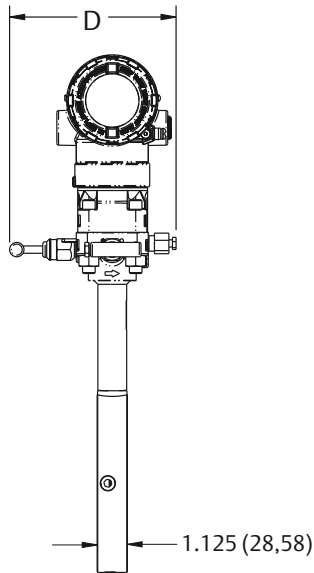
オリフィスプレート上面図

コンパクトオリフィスプレート (プライマリ エLEMENT タイプコード P)

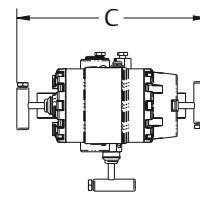
オリフィスプレート側面図



オリフィスプレート正面図



オリフィスプレート上面図



コンパクトオリフィスプレート (プライマリエレメントタイプコードP)

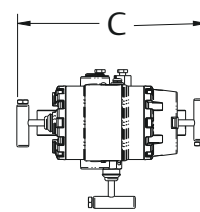
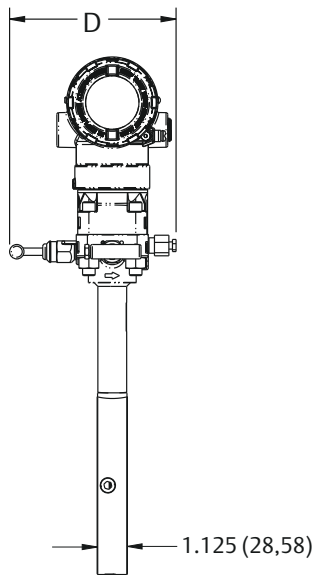
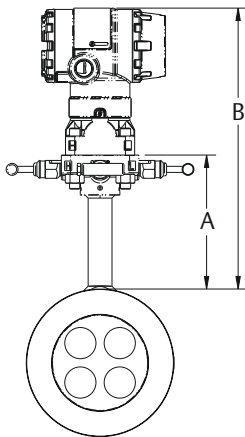


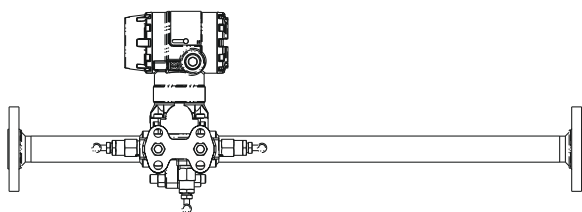
表 27: Rosemount 2051CFC 寸法データ

プライマリエレメントタイプ	A	B	伝送器の高さ	C	D
タイプ P、C	5.62 (143)	伝送器の高さ + A	6.27 (159)	7.75 (197) - 閉 8.25 (210) - 開	6.00 (152) - 閉 6.25 (159) - 開

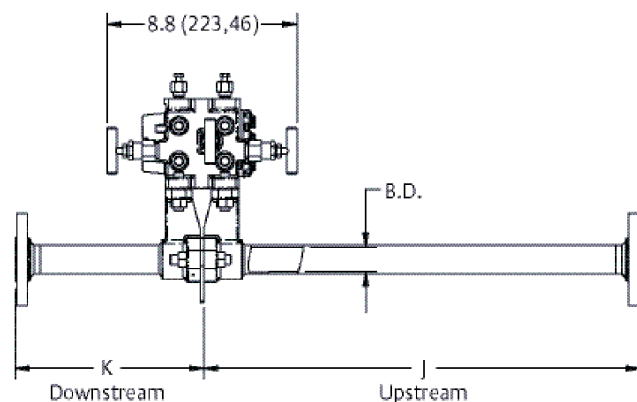
寸法の単位はインチ (mm)です。

図 24 : Rosemount 2051CFP インテグラルオリフィス流量計

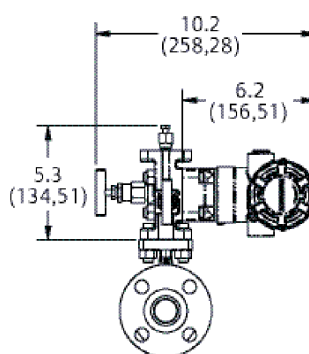
側面図



底面図



正面図



寸法の単位はインチ (mm) です。

表 28 : Rosemount 2051CFP 寸法データ

寸法	配管径		
	½インチ (15 mm)	1 インチ (25 mm)	1½インチ (40 mm)
J (パイプの端部に面取りやねじ切りを施したもの)	12.54 (318,4)	20.24 (514,0)	28.44 (722,4)
J (RF スリップオン、RTJ スリップオン、RF-DIN スリップオン)	12.62 (320,4)	20.32 (516,0)	28.52 (724,4)
J (RF クラス 150、溶接ネック)	14.37 (364,9)	22.37 (568,1)	30.82 (782,9)
J (RF クラス 300、溶接ネック)	14.56 (369,8)	22.63 (574,7)	31.06 (789,0)
J (RF クラス 600、溶接ネック)	14.81 (376,0)	22.88 (581,0)	31.38 (797,1)
K (パイプの端部に面取りやねじ切りを施したもの)	5.74 (145,7)	8.75 (222,2)	11.91 (302,6)
K (RF スリップオン、RTJ スリップオン、RF-DIN スリップオン) (1)	5.82 (147,8)	8.83 (224,2)	11.99 (304,6)
K (RF クラス 150、溶接ネック)	7.57 (192,3)	10.88 (276,3)	14.29 (363,1)
K (RF クラス 300、溶接ネック)	7.76 (197,1)	11.14 (282,9)	14.53 (369,2)
K (RF クラス 600、溶接ネック)	8.01 (203,4)	11.39 (289,2)	14.85 (377,2)

表 28 : Rosemount 2051CFP 寸法データ (続き)

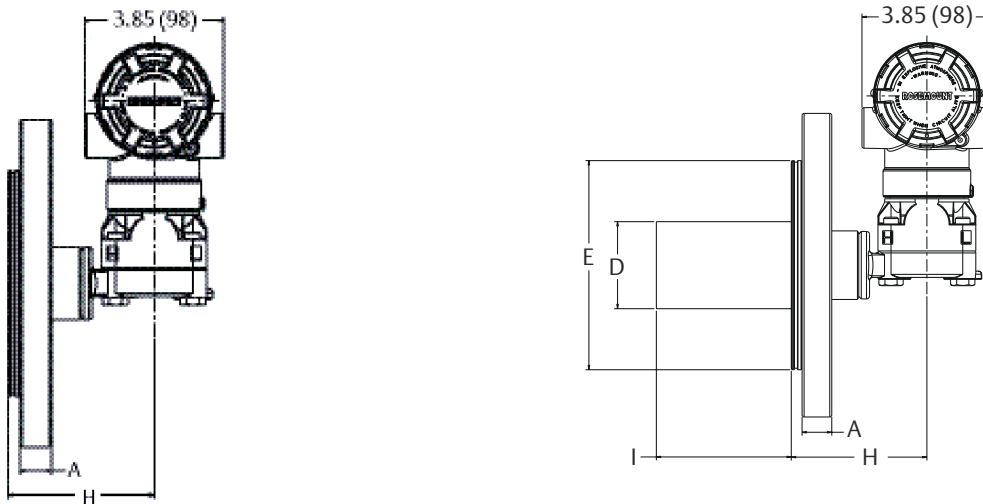
寸法	配管径		
	½インチ (15 mm)	1 インチ (25 mm)	1½インチ (40 mm)
B.D.(ボア径)	0.664 (16,87)	1.097 (27,86)	1.567 (39,80)

(1) ここで示す下流の長さには、プレートの厚さ 0.162 インチ (4.11mm) が含まれています。

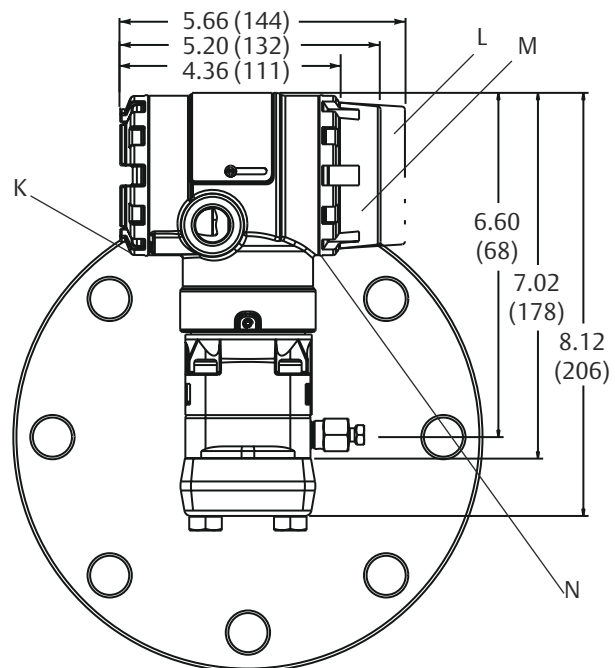
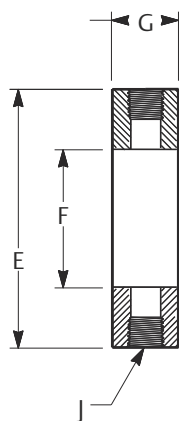
寸法の単位はインチ (mm)です。

図 25 : Rosemount 2051L 液体 レベル

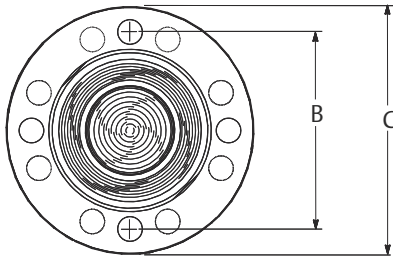
2 インチのフランジ構成 (フラッシュマウントの 3 インチと 4 インチフランジ構成
み)



オプションのフラッシングコネクションリング
(下部ハウジング)



ダイアフラム組み立てと取付フランジ



A-H. を参照してください。表 29

I. 2 インチ、4 インチ、6 インチのエクステンション (50.8、101.6、152.4)

J. フラッシング接続

K. 端子接続

L. FOUNDATION フィールドバス・ディスプレイカバー

M. HART ディスプレイカバー

N. 伝送器回路

寸法の単位はインチ (mm) です。

表 29: 2051L 寸法仕様

クラス ⁽¹⁾	パイプサイズ	フランジ厚 A	ボトル穴中心径 B	外径 C	ボルト数	ボルト穴径	エクステンション径 ⁽¹⁾ D	O.D. ガasket面 E
ASME B16.5 (ANSI) 150	2 (51)	0.69 (18)	4.75 (121)	6.0 (152)	4	0.75 (19)	該当なし	3.6 (92)
	3 (76)	0.88 (22)	6.0 (152)	7.5 (191)	4	0.75 (19)	2.58 (66)	5.0 (127)
	4 (102)	0.88 (22)	7.5 (191)	9.0 (229)	8	0.75 (19)	3.5 (89)	6.2 (158)
ASME B16.5 (ANSI) 300	2 (51)	0.82 (21)	5.0 (127)	6.5 (165)	8	0.75 (19)	該当なし	3.6 (92)
	3 (76)	1.06 (27)	6.62 (168)	8.25 (210)	8	0.88 (22)	2.58 (66)	5.0 (127)
	4 (102)	1.19 (30)	7.88 (200)	10.0 (254)	8	0.88 (22)	3.5 (89)	6.2 (158)
DIN 2501 PN 10-40	DN 50	20 mm	125 mm	165 mm	4	18 mm	該当なし	4.0 (102)
DIN 2501 PN 25/40	DN 80	24 mm	160 mm	200 mm	8	18 mm	66 mm	5.4 (138)
	DN 100	24 mm	190 mm	235 mm	8	22 フィート	89 mm	6.2 (158)

寸法の単位はインチ (mm) です。

(1) 公差は-0.020 と+0.040 (-0.51 と+1.02) です。

クラス ⁽¹⁾	パイプサイズ	プロセスサイド側 F	下部ハウジング G		H
			¼ NPT	½ NPT	
ASME B16.5 (ANSI) 150	2 (51)	2.12 (54)	0.97 (25)	1.31 (33)	5.65 (143)
	3 (76)	3.6 (91)	0.97 (25)	1.31 (33)	5.65 (143)
	4 (102)	3.6 (91)	0.97 (25)	1.31 (33)	5.65 (143)
ASME B16.5 (ANSI) 300	2 (51)	2.12 (54)	0.97 (25)	1.31 (33)	5.65 (143)
	3 (76)	3.6 (91)	0.97 (25)	1.31 (33)	5.65 (143)
	4 (102)	3.6 (91)	0.97 (25)	1.31 (33)	5.65 (143)
DIN 2501 PN 10-40	DN 50	2.4 (61)	0.97 (25)	1.31 (33)	5.65 (143)

クラス ⁽¹⁾	パイプ サイズ	プロセス サイド側 F	下部ハウジング G		H
			¼ NPT	½ NPT	
DIN 2501 PN 25/40	DN 80	3.6 (91)	0.97 (25)	1.31 (33)	5.65 (143)
	DN 100	3.6 (91)	0.97 (25)	1.31 (33)	5.65 (143)

(1) 公差は-0.020 と+0.040 (-0.51 と+1.02) です。

寸法の単位はインチ (mm) です。

オプション

標準設定

特に指定のある場合を除き、伝送器は以下のとおり設定して送付されます。

エンジニアリング単位	inH ₂ O (レンジ 1、2、3)
差圧/ゲージ	psi (レンジ 4~5)
Rosemount 2051TA	psi (すべてのレンジ)
4 mA (1 Vdc) ⁽¹⁾	0 (エンジニアリング単位)
20 mA (5 Vdc) ⁽¹⁾ :	上部範囲上限:
出力	リニア
フランジタイプ	指定モデルコードオプション
フランジ材質	指定モデルコードオプション
O-リング材質	指定モデルコードオプション
ドレン/ベント:	指定モデルコードオプション
LCD ディスプレイ	設置されているかどうか
アラーム ⁽¹⁾	高い
ソフトウェア・タグ	(ブランク)

(1) FOUNDATION フィールドバス、PROFIBUS PA、またはワイヤレスには適用されません。

カスタム構成

オプションコード C1 を注文する場合は、お客さまは標準構成設定パラメータに加えて、以下のデータを指定することができます。

注

カスタム構成は、FOUNDATION フィールドバスまたは PROFIBUS PA プロトコルには適用されません。

- 出力情報
- トランスミッタ情報
- LCD ディスプレイの構成
- ハードウェア選択可能情報

- 信号選択
- ワイヤレス情報
- スケーリングされた変数

詳細な指示は [Rosemount 2051 構成データシート](#) と [Rosemount 2051 Wireless 構成データシート](#) を参照してください。

タグ (3つのオプションが利用可能)

標準の SST ハードウェアタグは、送信器に永久的に固定されています。タグ文字の高さは 0.125 インチ (3.18 mm)、最大 84 文字です。

タグは、要求に応じて送信器のネームプレートに配線することができます (最長 85 文字)。

タグは、送信器のメモリに格納されていてもよい。文字制限はプロトコルに依存します。

- HART® リビジョン 5: 8 文字
- HART リビジョン 7 ワイヤレス: 32 文字
- FOUNDATION フィールドバス: 32 文字
- PROFIBUS PA: 32 文字

試運転タグは、すべての送信器に一時的に取り付けられています。タグはデバイス ID を示し、位置を書き込む領域を確保します。

注

試運転タグは FOUNDATION フィールドバス・プロトコルにのみ適用されます。

オプションの Rosemount 304、305 または 306 インテグラル・マニホールド

工場出荷時に Rosemount 2051C、2051T または 2051G 伝送器に組み立てられます。追加情報については、Rosemount マニホールドの [製品データシート](#) を参照してください。

その他のシール

追加情報については、Rosemount DP レベル伝送器および 1199 シール・システム [製品データシート](#) を参照してください。

出力情報

出力範囲のポイントは同じ測定単位でなければなりません。利用可能な測定単位は以下のとおりです。

圧力		
atm	4 °C で mmH ₂ O ⁽¹⁾	4 °C で ftH ₂ O ⁽¹⁾
mbar	ftH ₂ O	psi
bar	60°F で inH ₂ O ⁽¹⁾	torr
inH ₂ O	Psf ⁽¹⁾	4°C で cmH ₂ O ⁽¹⁾
inHg	g/cm ²	0°C で cmHg ⁽¹⁾
hPa ⁽¹⁾	kg/cm ²	60°F で ftH ₂ O ⁽¹⁾

0°C で mHg ⁽¹⁾	Pa	4°C で mH ₂ O ⁽¹⁾
4°C で inH ₂ O ⁽¹⁾	kPa	0°C で mHg ⁽¹⁾
mmH ₂ O	MPa ⁽¹⁾⁽²⁾	hPa ⁽¹⁾
mmHg	kg/m ² ⁽¹⁾	
流量 ⁽²⁾⁽³⁾		
bbl	kg	cm ³
ft ³	lb	m ³
gal	L	トン
レベル ⁽³⁾		
%	ft	cm
in	mm	

(1) は、強化された Rosemount 2051 とワイヤレスで使用できます。

(2) は、PROFIBUS PA プロトコルで使用できます。

(3) すべての流量単位は、1 秒、1 分、1 時間、1 日単位で使用できます。

ディスプレイおよびインターフェース・オプション

LOI 付き M4 デジタルディスプレイ

- 4~20 mA HART[®]、4~20 mA HART 低電力用電源、および PROFIBUS[®] PA プロトコルに使用可能。

M5 デジタルディスプレイ

- 4~20 mA HART プロトコル対応 2 行、5 桁の LCD ディスプレイ
- HART 1-5 Vdc 低電力プロトコル対応 2 行 5 桁の LCD ディスプレイ
- FOUNDATION[™] フィールドバスおよび PROFIBUS PA プロトコル対応 2 行 8 桁の LCD ディスプレイ
- ワイヤレス対応 3 行 7 桁の LCD ディスプレイ
- 高精度を実現するデジタルデータの直読
- ユーザー定義のフロー、レベル、ボリューム、または圧力の単位を表示
- ローカルトラブルシューティングのための診断メッセージを表示
- 表示を見やすくするための 90°回転機能

構成ボタン

Rosemount 2051 は、ローカル構成ボタンにオプション D4（アナログ入力のゼロ点およびスパン）、DZ（デジタルトリム）、M4（LOI）が必要です。

過渡防護

T1 インテグラル過渡保護端子台

IEEE C62.41、カテゴリの場所 B に適合しています。

- 6 kV crest (0.5 μs–100 kHz)

- 3 kA crest (8 x 20 マイクロ秒)
- 6 kV crest (1.2 x 50 マイクロ秒)

フランジとアダプタ用ボルト

標準材質はメッキ炭素鋼 (ASTM A449 タイプ 1) です。

L4 オーステナイト系 316 SST ボルト

L5 ASTM A 193、グレード B7M ボルト

L6 合金 K-500 ボルト

L8 ASTM A 193、クラス 2、グレード B8M ボルト

コンジットプラグ

DO 316 SST コンジットプラグ

シングル 316 SST コンジットプラグと CS プラグを交換します

Rosemount 2051C コプラナーフランジと 2051T ブラケットオプション

2 インチパイプまたはパネル取り付けのための B4 ブラケット

- 標準 コプラナーフランジ構成に使用
- 伝送器を 2 インチパイプまたはパネルに取り付けるためのブラケット
- SST ボルト付き SST 構造

Rosemount 2051C 従来型フランジとブラケットオプション

2 インチパイプ取り付けのための B1 ブラケット

- 標準フランジオプションに使用
- 2 インチパイプに取り付けるためのブラケット
- CS ボルト付き CS 構造
- ポリウレタン塗装でコーティング

パネル取り付けのための B2 ブラケット

- 標準フランジオプションに使用
- 伝送器を壁またはパネルに取り付けるためのブラケット
- CS ボルト付き CS 構造
- ポリウレタン塗装でコーティング

B2 インチパイプ取り付けのための B3 フラットブラケット

- 標準フランジオプションに使用
- 伝送器を 2 インチパイプに垂直に取り付けるためのブラケット

- 炭素鋼ボルト付き炭素鋼構造
 - ポリウレタン塗装でコーティング
- B7 B1 ブラケット (SST ボルト付き)
- B1 オプションと同じブラケット (シリーズ 300 SST ボルト付き)
- B8 B2 ブラケット (SST ボルト付き)
- B2 オプションと同じブラケット (シリーズ 300 SST ボルト付き)
- B9 B3 ブラケット (SST ボルト付き)
- B3 オプションと同じブラケット (シリーズ 300 SST ボルト付き)
- BA SST B1 ブラケット (SST ボルト付き)
- SST の B1 ブラケット (シリーズ 300 SST ボルト付き)
- BC SST B3 ブラケット (SST ボルト付き)
- ステンレス鋼の B3 ブラケット (シリーズ 300 SST ボルト付き)

詳細は、www.emerson.com をご覧ください。

©2021 Emerson. All rights reserved.

Emerson の販売条件は、ご要望に応じて提供させていただきます。Emerson のロゴは、Emerson Electric Co. の商標およびサービスマークです。Rosemount は、Emerson 系列企業である一社のマークです。他のすべてのマークは、それぞれの所有者に帰属します。

ROSEMOUNT™

