

Rosemount™ 무선 Permasense ET310 부식 트랜스미터



안전 메시지

이 설치 지침을 준수하지 않을 경우 사망 또는 심각한 부상을 초래할 수 있습니다. 자격 있는 작업자만 설치를 수행해야 합니다.

▲ 경고

폭발 위험으로 인해 사망 또는 심각한 부상을 초래할 수 있습니다.

폭발성 환경에서 이 트랜스미터를 설치하는 경우 올바른 현지, 국가 및 국제 표준, 규칙 및 관행을 따라야 합니다. 안전한 설치와 관련된 모든 제한 사항에 대해서는 이 설명서의 승인 섹션을 참조하십시오. 트랜스미터의 작동 대기가 올바른 위험 지역 인증과 일치하는지 확인하십시오.

자기 위험으로 인해 사망 또는 심각한 부상을 초래할 수 있습니다.

이 장치에는 심박 조율기 착용자에게 해로울 수 있는 자석이 포함되어 있습니다.

작업자가 주의하지 않는 경우, 자석 고정 장치에 사용된 강력한 자석으로 인해 심각한 부상을 입을 수 있습니다.

정전기 위험으로 인해 사망 또는 심각한 부상을 초래할 수 있습니다.

파워 모듈은 위험 지역에서 교체될 수 있습니다. 파워 모듈의 표면 저항률은 1GΩ 이상입니다. 설치 지점으로 이동하거나 설치 지점에서 출발하는 이송 중 정전기 축적이 발생하지 않도록 주의합니다.

폴리머 인클로저의 표면 저항률은 1GΩ 이상입니다. 설치 지점으로 이동하거나 설치 지점에서 출발하는 이송 중 정전기 축적이 발생하지 않도록 주의합니다.

주의

무선 제품에 대한 배송 고려사항.

파워 모듈이 설치되지 않은 장치가 배송되었습니다. 재배포 전에 파워 모듈을 분리하십시오.

각 장치에는 두 개의 “D” 사이즈 기본 리튬-염화 티오닐 배터리가 포함되어 있습니다. 기본 리튬 배터리는 미국 교통부, 국제항공운송협회(IATA), 국제민간항공기구(ICAO) 및 유럽 육상 운송 위험 제품 (RID)에 따라 운송이 규제됩니다. 배송자는 이를 비롯한 기타 모든 현지 요건을 준수할 책임이 있습니다. 배송 전에 현재 규정 및 요건을 참고하십시오.

▲ 경고

물리적 액세스

미승인 작업자는 최종 사용자 설비에 대한 중대한 손상 및/또는 잘못된 구성을 유발할 수 있습니다. 이것은 의도적 또는 비의도적일 수 있으므로 보호되어야 합니다.

물리적 보안은 모든 보안 프로그램의 중요한 부분이고 시스템 보호의 기본입니다. 최종 사용자의 자산을 보호하기 위해 미승인 작업자의 물리적 액세스를 제한하십시오. 이것은 시설 내에서 사용되는 모든 시스템에 적용됩니다.

목차

제품 개요..... 5

설치 준비.....	8
물리적 설치 수행.....	10
전자 고정 장치가 있는 트랜스미터 장착.....	25
유지보수.....	37
제품 인증서.....	38
자기 장치의 높이 조절.....	44
자기 고정 장치 제거 또는 재배치.....	46

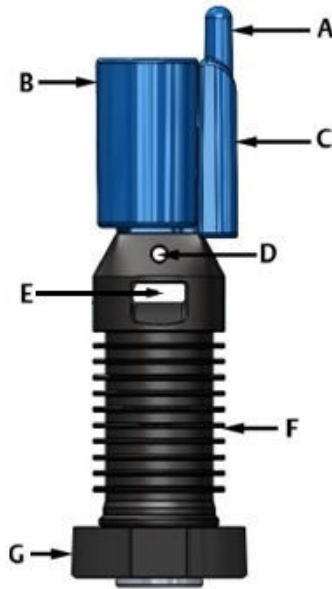
1 제품 개요

ET310 트랜스미터에는 두 가지 장착 옵션이 제공됩니다.

1. 트랜스미터를 직경이 최대 40인치인 파이프에 장착할 때 'T01' 스트랩 장착 하드웨어 옵션을 사용하십시오.
2. 트랜스미터를 직경이 80인치 이상인 파이프 또는 Vessel에 장착할 때 'B01' 자기 고정 장치 옵션을 사용하십시오.

주문 항목에 대한 자세한 내용은 [Rosemount 무선 Permasense ET310 부식 트랜스미터 제품 데이터 시트](#)를 참조하십시오.

그림 1-1: E310 센서



- A. 안테나
- B. 파워 모듈
- C. 헤드
- D. 랜야드 구멍
- E. 스트랩 구멍
- F. 받침대
- G. 슈

1.1 박스 구성

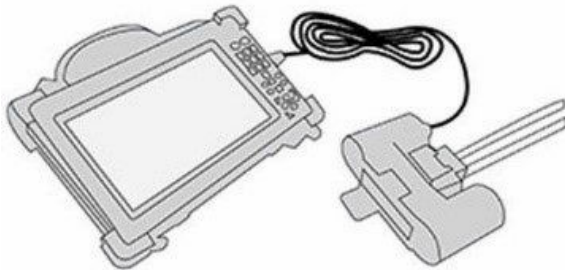
장착 하드웨어 옵션 T01 ⁽¹⁾	장착 하드웨어 옵션 B01 ⁽²⁾
Permasense ET310 센서(보호 캡 포함)	
BP20E 파워 모듈	
스트랩 138인치(3.5m)	마그네틱 마운트
스트랩 텐서너	브래킷 및 고정 장치
랜야드 키트 2 m 316 스테인리스강 랜야드(고리형 마감 및 케이블 잠금 장치 포함)	랜야드 키트(안전 확보 센서 및 자기 고정 장치용) 4개

- (1) 최대 40인치 파이프 직경의 파이프 스트랩과 스트랩 텐서너 1개
 (2) 자기 고정 장치, Vessel mount.

1.2 필요한 장비

센서를 설치하려면 IK220 설치 키트의 다음 장비가 필요합니다.

- 설치 애플리케이션 소프트웨어가 포함된 태블릿 PC
- CC21 인터페이스



⚠ 경고

태블릿 PC는 본질안정형이 아닙니다.
 사용을 위한 현장별 허가가 필요할 수 있습니다.

1.3 필요한 툴링

스트랩용 별도의 툴링 옵션

툴링은 IK220 설치 키트에 포함되어 있습니다.

- 금속 가위(고정 스트랩을 적당한 길이로 자르는 용도)
- 일자 스크루드라이버 또는 렌치, 소켓(고정 스크랩을 조이는 용도)
- 2.5mm 육각 렌치(전원 모듈 고정 볼트용)

자기 고정 장치에 필요한 툴링

- 13mm A/F 딥 소켓이 있는 토크 렌치
- 13mm A/F 스페너
- 6mm A/F 육각 렌치
- 2.5mm 육각 렌치(전원 모듈 고정 볼트용)

1.4 대체 설치 옵션

선택적 툴링

필요한 경우, 설치 시간을 줄이기 위해 제공된 툴 대신 전기 스크루드라이버 또는 렌치를 사용할 수 있습니다. 이것은 IK220 설치 키트에는 포함되어 있지 않습니다.

대체 슈

표준 스트랩 마운트 센서(주문 옵션 B01)는 공칭 파이프 사이즈 NPS 4에서 NPS 40까지의 파이프에 적합합니다. 센서를 더 작은 직경의 파이프에 설치할 경우 NPS 2에 파이프를 장착하도록 설계된 대체 슈를 주문해야 합니다. 자세한 내용은 에머슨 담당자에게 문의하십시오.

2 설치 준비

선결 요건

Rosemount ET310을 시운전하고 BP20E 파워 모듈로 전원을 공급하기 전에 Emerson Wireless Gateway가 설치되고 정상적으로 작동해야 합니다.

주

게이트웨이에서 가까운 순서대로 가장 가까운 무선 장치부터 시작하여 전원을 공급하고 게이트웨이에서 먼 장치로 진행합니다. 이렇게 하면 더 간단하고 빠르게 네트워크를 형성할 수 있습니다. 게이트웨이의 Active Advertising을 활성화하면 새 장치를 네트워크에 더 빠르게 연결할 수 있습니다. 자세한 내용은 [Emerson 무선 1410S 게이트웨이](#)를 참조하십시오.

프로시저

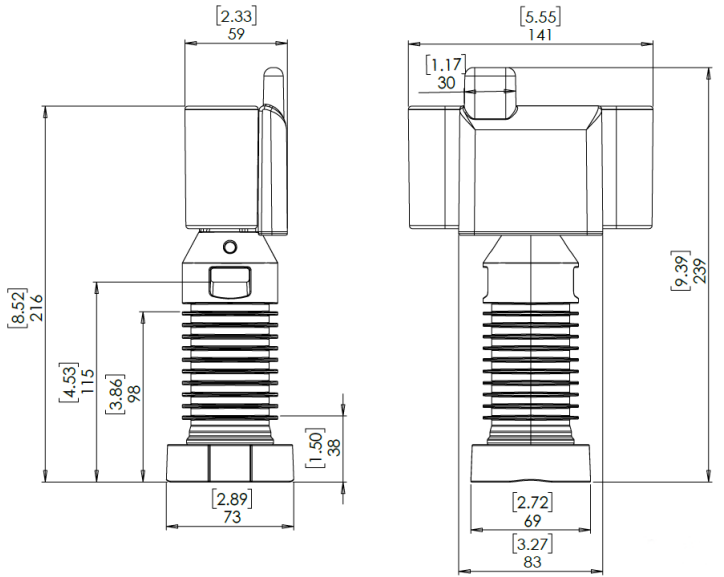
1. 센서를 설치할 위치를 확인하십시오.
2. 센서를 설치할 위치에 있는 파이프 주변의 피복재 및 절연체가 전부 제거되었는지 확인하십시오.

[그림 2-1](#)의 규격 도면을 참고하여 파이프의 노출 정도를 정할 수 있습니다.

주

센서 헤드가 절연체 외부에 있는 경우 센서 설치가 완료된 후 피복재 또는 절연체를 교체할 수 있습니다. 절연체는 현지 절차에 따라 센서 주변의 원하는 곳에 설치할 수 있습니다.

그림 2-1: ET310 규격 도면



3. 센서가 파이프에 닿는 부분을 청소하여 트랜듀서를 파이프 표면에서 멀리 떨어지게 하거나 트랜듀서 표면을 손상시킬 수 있는 입자를 제거하십시오. 영구 마커를 사용하여 각 센서가 파이프에 배치되어야 할 위치를 정확하게 표시할 수 있습니다.

3 물리적 설치 수행

센서는 파이프가 잘 맞게 측정된 위치에서 파이프에 장착됩니다.

전자장치를 사용하는 경우 이 섹션을 건너뛰고 전자장치로 트랜스미터 장치
으로 이동합니다.

3.1 센서 장착

⚠ 경고

이 작업에는 두 사람이 필요합니다.

- PPE(개인 보호 장비)로 장갑, 보호 안경 또는 전면 가리개를 사용하는 것이 좋습니다.
- 잘린 스트랩의 모서리가 날카로울 수 있습니다.
- 스트랩이 손상되거나 부상을 입을 수 있으니 장력이 가해진 상태에서 스트랩을 자르지 마십시오.

프로시저

1. 패키지에서 스트랩 텐서너와 스트랩을 꺼냅니다.
2. 스트랩 텐서너의 한쪽 끝에 스트랩을 넣고 제공된 일자 드라이버 또는 렌치와 소켓을 사용하여 스트랩의 끝이 워드 드라이브 아래에서 나올 때까지 텐서너의 나사를 돌립니다(원 스크루를 최소 5바퀴 이상 회전).



3. 센서에서 보호 캡을 제거합니다.

⚠ 경고

보호 캡이 제거되면 센서 끝의 강한 자기장이 공구 등 다른 물체를 갑자기 공격할 수 있습니다.

이로 인해 부상을 입거나 센서에 손상이 생길 수 있습니다.

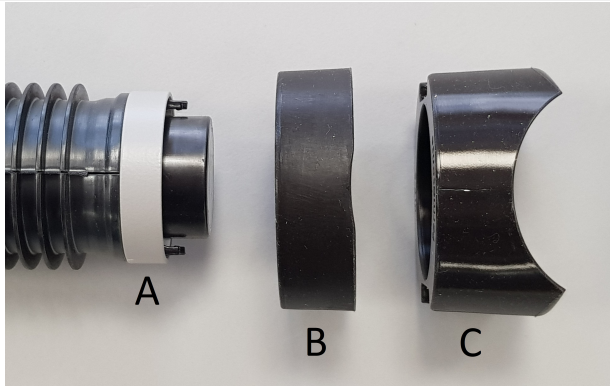
필요한 경우에만 보호 캡을 제거하고 세심한 주의를 기울이십시오.
캡을 제거하면 공구 및 고정 장치를 센서에서 멀리 떨어뜨려 놓으십시오.

- 고무 슈를 다시 장착해야 하는 경우 링이 제자리에 있는지 확인한 다음 센서 바닥에서 튀어나온 두 개의 못을 슈 구멍에 밀어 넣어 슈를 센서에 장착합니다.

링이 없는 경우 센서를 사용하지 마십시오.

주

센서를 직경이 4인치 미만인 파이프에 설치해야 하는 경우 대체 슈를 장착하십시오.



- 링
- 기본 슈
- 대체 슈

- 파이프의 필요한 위치에 센서를 조심스럽게 놓습니다.

주의

센서에 사용된 자석은 당기는 힘이 아주 큼니다. 손상을 방지하고 각 센서를 정확한 위치에 놓으려면 먼저 센서를 파이프에 비스듬히 배치한 다음 슈를 파이프 위로 부드럽게 내립니다.



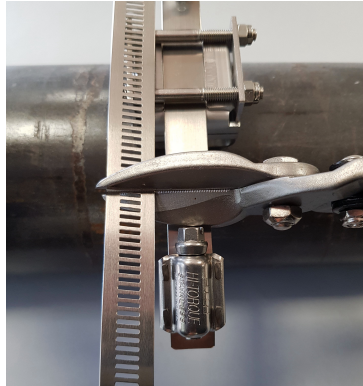
팁

한 사람은 스트랩이 설치될 때까지 센서를 고정해야 합니다.

6. 스트랩을 센서의 슬롯 구멍을 통과시켜 파이프 주변에 두릅니다.



7. 여분의 스트랩 길이가 너무 길면 여분의 끈을 잘라낼 수 있습니다. 텐셔너 웹 드라이브 위에 스트랩을 놓고 나사 머리 바로 뒷부분을 절단합니다.



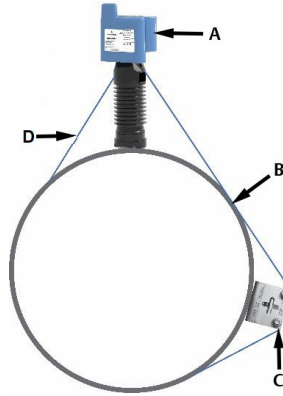
8. 스트랩의 다른 쪽 끝을 스트랩 텐서너의 다른 쪽 끝으로 넣습니다. 제공된 일자 드라이버 또는 렌치 및 소켓을 사용하여 스트랩의 끝이 워드 드라이브 아래로 나올 때까지 텐서너의 나사를 돌립니다(왼 스크루를 최소 5바퀴 이상 회전).

중요사항

아직 스트랩을 당기지 마십시오.



9. 스트랩(D)이 센서(A)와 스트랩 텐서너(C) 사이의 파이프(B)에 닿도록 스트랩 텐서너를 배치합니다.



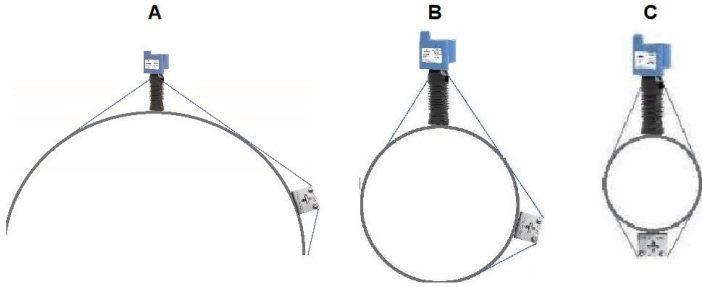
주

올바른 설치 및 올바르지 않은 설치, 다양한 직경의 파이프 및 단일 스트랩에 여러 센서를 장착하는 것에 관한 정보는 [스트랩 설치 고려 사항](#)을 참조하십시오.

3.2 스트랩 설치 고려 사항

다양한 사이즈의 파이프에 배치

스트랩 텐서너와 센서의 상대적 위치는 파이프 직경에 따라 달라집니다. 파이프 직경이 4인치 이하인 경우 센서 및 텐서너를 파이프의 반대편에 배치하십시오. 다음 그림은 다양한 사이즈의 파이프에 대한 올바른 배치입니다.



- A. 대형 파이프
- B. 직경이 4인치를 초과하는 파이프
- C. 직경이 4인치 이하인 파이프

주

장애물로 인하여 센서에 권장 스트랩 텐서너를 배치할 수 없는 경우, 스트랩 텐서너를 센서에서 가장 가까운 접근 가능 위치로 옮깁니다.

올바르지 않은 센서 설치

접촉 영역 없음 - 센서와 텐서너가 너무 가깝습니다.

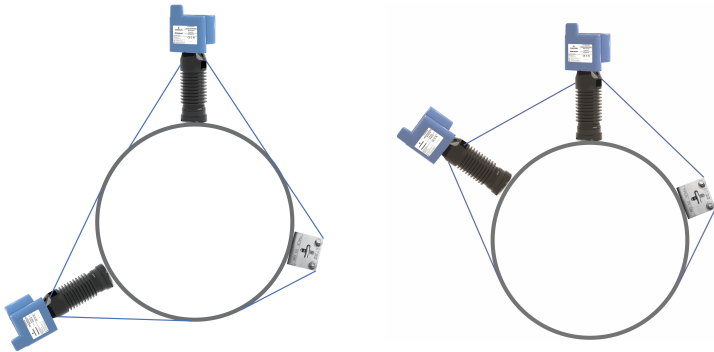


접촉 영역이 지나치게 큼 - 센서와 텐서너가 너무 멀리 떨어져 있습니다.



다수의 센서 장착

단일 스트랩에 여러 센서를 장착할 때는 텐서너 1개만 사용합니다. 스트랩이 센서와 텐서너 사이에 있는 파이프에 접촉하도록 하는 것이 중요합니다.



A

B

- A. 올바른 배치 - 스트랩이 센서와 텐서너 사이에 있는 파이프에 접촉하고 있습니다.
 B. 올바른 배치 - 스트랩이 센서와 텐서너 사이에 있는 파이프에 접촉하고 있지 않습니다.

아래 표를 사용하여 해당 파이프 크기마다 동일한 스트랩을 사용할 수 있는 최대 센서 수를 결정하십시오.

파이프 크기	파이프 직경			
	NPS 2~NPS 9	NPS 10~NPS 22	NPS 24~NPS 36	NPS 40
스트랩당 최대 허용 센서 수	1	2	3	4

주

또한, 이는 단일 스트랩을 사용하여 파이프에 여러 센서를 장착할 수 있는 위치를 제한합니다. 간격을 더 가깝게 하고 싶은 경우 여러 개의 스트랩을 사용하십시오.

3.3 센서 시운전

센서는 시운전을 통해 지정된 네트워크에 안전하게 결합하고 게이트웨이와 통신할 수 있습니다. IK220 설치 키트에는 시운전 인터페이스(CC21)와 Permasense 설치 어플리케이션이 설치된 태블릿 PC가 포함됩니다. CC21은 시운전 중에 ET310 센서와 태블릿 PC 사이에 전자 인터페이스를 제공합니다.

설치 어플리케이션 소프트웨어는 다음에 사용됩니다.

1. 센서에 WiHART 네트워크 구성 프로비저닝
2. 기계 설치 중에 초음파 신호 품질 모니터링

시운전을 완료하려면 이 두 단계가 필요합니다.

주

네트워크 및 게이트웨이에 연결된 모든 센서는 동일한 네트워크 ID와 연결 키를 가지고 있어야 합니다.

프로시저

1. 견고한 태블릿 PC의 전원을 켜고 CC21 시운전 인터페이스를 태블릿 PC USB 포트에 연결합니다.

그림 3-1: 시운전 키트



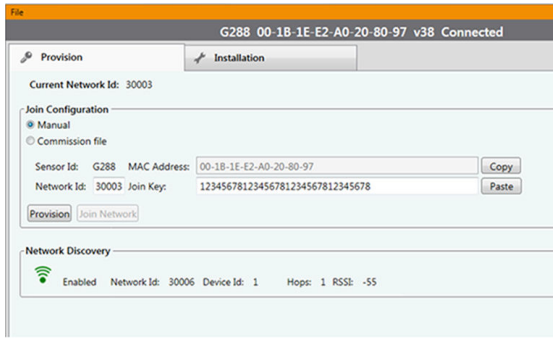
- A. 태블릿 PC
- B. CC21 인터페이스
- C. USB 케이블
- D. Rosemount 무선 Permasense 센서

2. Permasense 설치 어플리케이션 바탕 화면 아이콘을 두 번 클릭합니다.
약 10초 이내에 Permasense 설치 툴 소프트웨어가 열립니다.
3. CC21을 센서에 부착합니다.
4. 설치 어플리케이션 소프트웨어 구성:
 - a) 10초 이내에 화면 상단에 표시되는 센서 ID 및 센서의 MAC 주소를 모두 확인합니다.
 - b) **Provision(프로비저닝)** 탭을 선택합니다.
 - c) 5자리 네트워크 ID와 32자리 16진수(숫자 0~9 및 문자 A~F) 연결 키를 입력합니다.
 - d) **Provision(프로비저닝)** 버튼을 클릭합니다.
프로비저닝이 완료되면 시스템에서 확인 정보를 제공합니다.
 - e) 게이트웨이의 네트워크 ID가 네트워크 탐색 패널에 표시됩니다.

주

네트워크에 장치를 추가하는 데는 몇 분이 소요될 수 있습니다.

그림 3-2: 톨 설치



3.4 센서 설치

프로시저

1. 설치 어플리케이션 소프트웨어에서 **Installation(설치)** 탭을 클릭합니다.
2. **Start(시작)** 버튼을 클릭하고 초음파 파형이 센서에서 다운로드될 때까지 기다립니다.

주

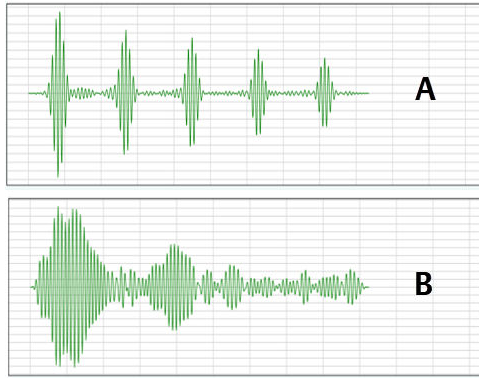
파형은 10초마다 자동으로 다운로드됩니다. 새 파형이 도착하면 라인이 잠깐 더 두꺼워집니다.

3. 파형의 품질을 확인합니다.

도움이 필요하다?

첫 번째 또는 두 개의 반사는 신호의 노이즈 위에 잘 정의되어야 합니다. 두께를 계산하는 데는 하나의 반사만 필요합니다. 신호가 약한 경우 센서를 약간 다른 위치로 옮깁니다.

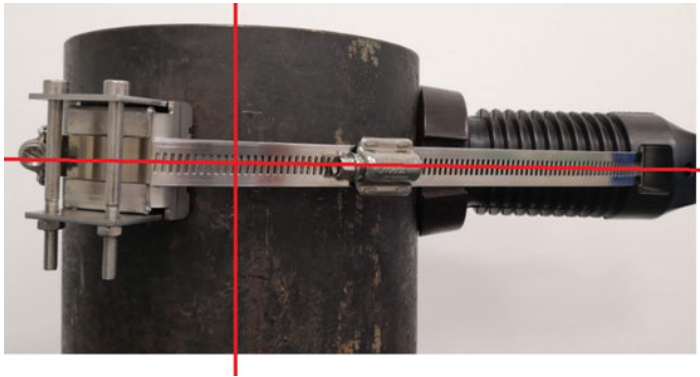
그림 3-3: 파형 품질



- A. 양호한 파형
B. 불량 파형

- 측정한 두께가 예상치와 일치하는지 확인합니다.
- 스트랩 텐서너의 작업 나사 2개를 조이기 전에 스트랩 텐서너, 스트랩 및 센서가 정렬되어 있는지 확인합니다.

그림 3-4: 올바른 스트랩 정렬



팁

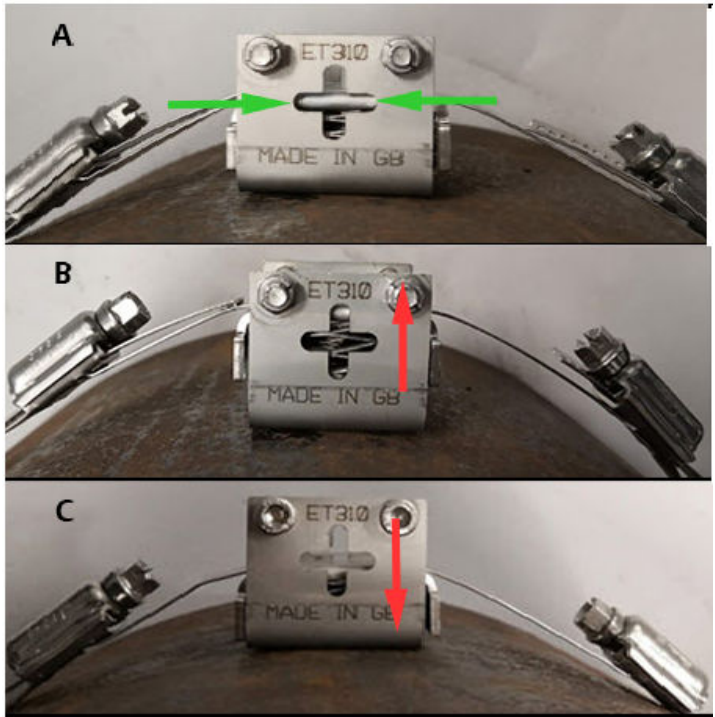
이 단계는 스트랩 텐서너가 의도한 대로 작동하도록 하는 데 중요합니다. 다음 단계를 수행하는 동안 계속해서 정렬 상태를 확인하십시오.

6. 텐서너가 파이프에서 미끄러지지 않도록 일자형 스크루드라이버 또는 제공된 렌치와 소켓으로 워밍 나사를 모두 조입니다. 워밍 나사를 조일 때 텐서너 측면의 플러스(+) 모양 컷아웃을 통해 스프링 상단의 금속 판 위치를 관찰합니다. 아래 그림과 같이 판이 컷아웃 중앙의 넓은 부분과 정렬될 때 올바른 장력이 설정됩니다. 텐서너를 조일 때 센서, 스트랩 및 스트랩 텐서너를 일직선으로 유지합니다.

⚠ 경고

스트랩을 조이는 동안 손가락이 텐서너의 볼트 아래에 들어가지 않도록 주의하십시오.

그림 3-5: 정렬 예



- A. 올바른 장력- 판이 컷아웃의 넓은 부분과 일직선이 됩니다.
 B. 잘못된 정렬- 스트랩을 조입니다.
 C. 잘못된 정렬- 스트랩을 느슨하게 합니다.

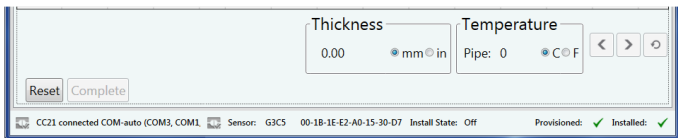
주의

웜 나사를 조이면 텐서너의 스프링이 압축됩니다. 파이프 온도가 변할 때 스트랩이 느슨해지거나 과하게 조이지 않도록 하려면 스프링을 올바른 장력으로 설정해야 합니다. 웜 나사를 지나치게 조이지 마십시오.

7. 금속판이 텐서너 양 측면의 플러스(+) 모양 컷아웃을 통해 중앙에 위치하도록 합니다. 중앙에 있지 않다면 정렬이 될 때까지 양측의 웜 나사를 느슨하게 풀거나 조이십시오. **그림 3-4**에 표시된 것처럼 센서가 파이프에 수직으로 단단히 고정되었는지 확인하십시오.
8. 모든 조정을 완료하면 파형 품질을 마지막으로 확인합니다(**그림 3-3** 참조).
 - 품질이 좋지 않은 경우 **단계 3**로 돌아가 스트랩을 느슨하게 하고 센서 위치를 조정합니다.
 - 파형 품질이 양호한 경우 **단계 9** 단계를 진행합니다.
9. 여분의 스트랩 길이가 너무 길면 여분의 끈을 잘라낼 수 있습니다.
10. **Complete(완료)** 버튼을 클릭합니다.

Install State(설치 상태)가 **Off(꺼짐)**이고 어플리케이션 셸 꼬리말에 **Installed(설치됨)**이 선택되어 있는지 확인합니다.

그림 3-6: 설치 툴 화면: 전체 프로비저닝



11. CC21을 제거하고 파워 모듈을 장착하여 두 개의 파워 모듈 고정 볼트를 조이십시오. **Rosemount BP20E** 무선 부식 트랜스미터용 파워 모듈 **빠른 시작 가이드**를 참조하십시오.
파워 모듈이 장착되면 센서가 자동으로 다시 시작되어 **WirelessHART®** 게이트웨이에 연결을 시도합니다. 100개의 센서로 구성된 대규모 네트워크에서는 이 과정이 2시간에서 때에 따라 6시간까지 소요될 수 있습니다.

3.5 랜야드 장착

⚠ 경고

제공된 랜야드를 사용하여 센서가 높은 곳에서 떨어져 부상을 입을 것을 방지합니다.

프로시저

1. 피복재 위 파이프 둘레는 랜야드를 감아 주십시오.

주

2m 랜야드는 직경이 최대 20인치인 파이프에 적합합니다. 랜야드로 파이프 주변을 감쌀 수 없는 경우 랜야드를 사용할 대체 부착 지점을 찾으십시오.

팁

직경 20인치를 초과하는 파이프의 경우 랜야드를 이어 붙일 수 있습니다. 센서가 서로 근접한 경우 단일 랜야드를 사용할 수 있습니다.

2. 와이어의 맨 끝부분을 랜야드의 루프를 통과시켜 파이프에 고정합니다.
3. 랜야드의 맨 끝부분을 케이블 잠금 장치에 넣고 랜야드를 위로 밀니다.



⚠ 경고

랜야드의 맨 끝부분이 텐서너를 통과할 때 특히 주의하십시오. 텐서너의 볼트 아래로 손가락을 넣지 마십시오.

4. 맨 끝부분이 스트랩 텐서너를 통과하도록 하십시오.



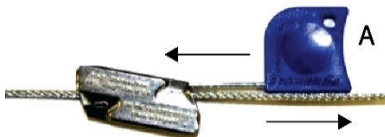
5. 맨 끝부분이 각 센서의 비상 구멍을 통과하여 케이블 잠금 장치의 리턴 구멍으로 들어가도록 합니다.



6. 랜야드 배선가 잠금 장치를 통과하여 배선의 느슨함을 최소화하도록 합니다.

도움이 필요하다?

릴리즈 키를 사용하여 랜야드 배선을 케이블 잠금 장치에서 풀 수 있습니다.



A. 릴리즈 키

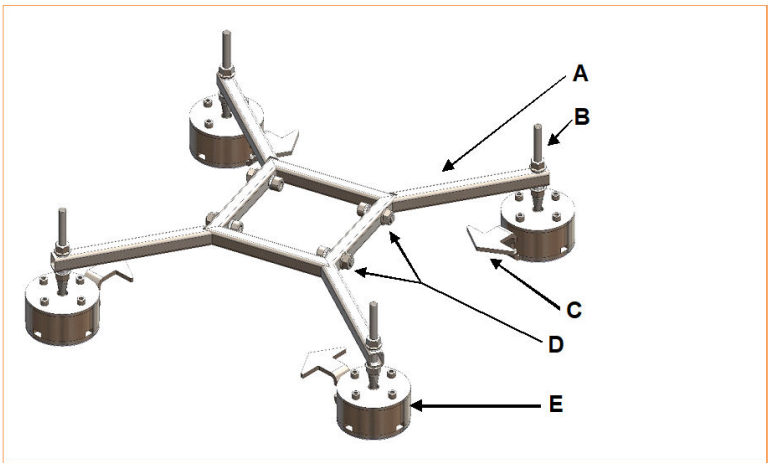
7. 센서 설치가 완료되었습니다.

4 전자 고정 장치가 있는 트랜스미터 장착

ET310 무선 센서가 있는 자기 고정 장치를 사용하는 경우 이 섹션의 내용을 따르십시오.

그림 4-1에 나와 있는 것과 같이 각 자기 고정 장치에는 볼스터드를 사용하여 프레임에 부착된 4개의 자기 장치가 있습니다. 부착 브래킷으로 장착된 경우 ET310 센서는 자기 고정 장치 프레임 중앙의 구멍에 장착되어 단단히 고정됩니다. 볼스터드를 사용하면 자기 고정 장치가 직경 2m 이상의 곡률을 수용할 수 있습니다. 운송 중 전자장은 설치 공정에서 제거하는 보호캡으로 차단됩니다.

그림 4-1: 자기 고정 장치



- A. 프레임
- B. 볼스터드
- C. 보호 캡
- D. 센서 고정 볼트
- E. 자기 장치

4.1 브래킷을 센서에 조립

자기 고정 장치를 설치하기 전에 센서에 브래킷을 조립하십시오.

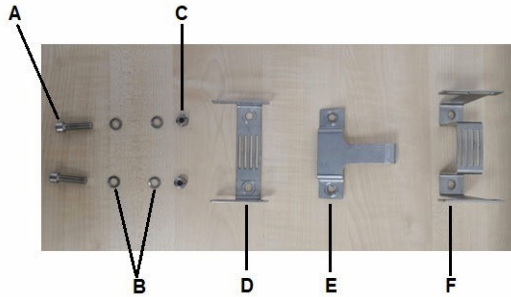
프로시저

1. 포장에서 **그림 4-2**에 표시된 부품을 제거하십시오. 그림에 나와 있는 모든 부품이 있는지 확인하십시오.

주의

센서 손상을 방지하기 위해 자기 장착 브래킷을 조립하기 전에 센서의 보호 캡을 제거하지 마십시오.

그림 4-2: 자기 고정 장치 브래킷 및 잠금장치에 센서 부착



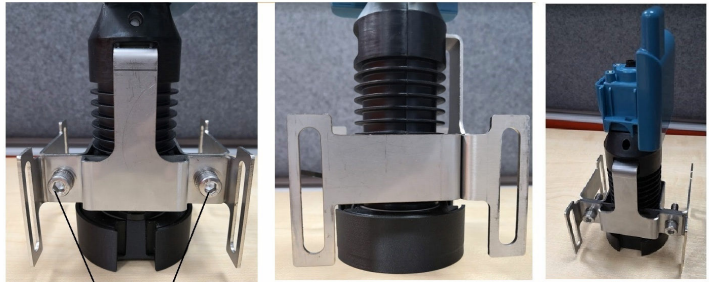
- A. M8x30 ss a4-70 육각형 캡 헤드x2
- B. 진동 방지 워셔x4
- C. M8 Aerotight 너트x2
- D. 브래킷 부품1
- E. 브래킷 부품2
- F. 브래킷 부품3

2. 그림 4-3에 표시된 대로 브래킷을 센서에 조립합니다. 브래킷이 정렬되고 잠금장치가 표시된 배치 및 방향과 일치하는지 확인하십시오.

중요사항

볼트 머리가 아래 그림에 표시된 브래킷 조립의 측면을 향하도록 하십시오.

그림 4-3: 브래킷이 조립되고 보호 캡이 장착된 센서



A

A. 볼트 머리

3. 토크 렌치와 육각 렌치를 사용하여 브래킷을 제자리에 고정하여 패스너를 14Nm로 조입니다.

4.2 자기 고정 장치용 센서 시운전

센서는 시운전을 통해 지정된 네트워크에 안전하게 결합하고 게이트웨이와 통신할 수 있습니다. IK220 설치 키트에는 시운전 인터페이스(CC21)와 Permasense 설치 어플리케이션이 설치된 태블릿 PC가 포함됩니다. CC21은 시운전 중에 ET310 센서와 태블릿 PC 사이에 전자 인터페이스를 제공합니다.

설치 어플리케이션 소프트웨어는 다음에 사용됩니다.

1. 센서에 WiHART 네트워크 구성 프로비저닝
2. 기계 설치 중에 초음파 신호 품질 모니터링

시운전을 완료하려면 이 두 단계가 필요합니다.

주

네트워크 및 게이트웨이에 연결된 모든 센서는 동일한 네트워크 ID와 연결 키를 가지고 있어야 합니다.

프로시저

1. 견고한 태블릿 PC의 전원을 켜고 CC21 시운전 인터페이스를 태블릿 PC USB 포트에 연결합니다.

그림 4-4: 시운전 키트



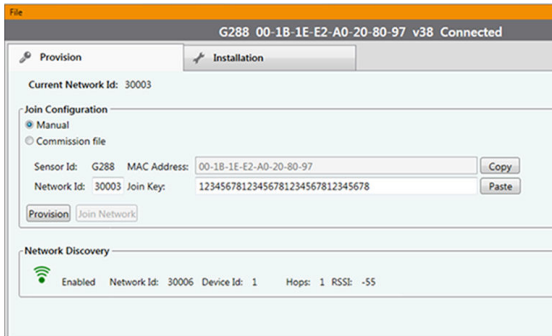
- A. 태블릿 PC
- B. CC21 인터페이스
- C. USB 케이블
- D. Rosemount 무선 Permasense 센서

2. Permasense 설치 어플리케이션 바탕 화면 아이콘을 두 번 클릭합니다.
약 10초 이내에 Permasense 설치 툴 소프트웨어가 열립니다.
3. CC21을 센서에 부착합니다.
4. 설치 어플리케이션 소프트웨어 구성:
 - a) 10초 이내에 화면 상단에 표시되는 센서 ID 및 센서의 MAC 주소를 모두 확인합니다.
 - b) **Provision(프로비저닝)** 탭을 선택합니다.
 - c) 5자리 네트워크 ID와 32자리 16진수(숫자 0~9 및 문자 A~F) 연결 키를 입력합니다.
 - d) **Provision(프로비저닝)** 버튼을 클릭합니다.
프로비저닝이 완료되면 시스템에서 확인 정보를 제공합니다.
 - e) 게이트웨이의 네트워크 ID가 네트워크 탐색 패널에 표시됩니다.

주

네트워크에 장치를 추가하는 데는 몇 분이 소요될 수 있습니다.

그림 4-5: 톨 설치



5. 보호 캡을 ET310 센서에 고정하는 케이블 타이를 끊어 센서에서 캡을 제거하십시오.
6. 원하는 위치의 파이프 또는 Vessel에 센서를 놓고 다른 사람이 센서를 고정하도록 하고 다음 섹션을 진행하십시오.

4.3 파형 품질 확인

프로시저

1. 설치 어플리케이션 소프트웨어에서 **Installation(설치)** 탭을 클릭합니다.
2. **Start(시작)** 버튼을 클릭하고 초음파 파형이 센서에서 다운로드될 때까지 기다립니다.

주

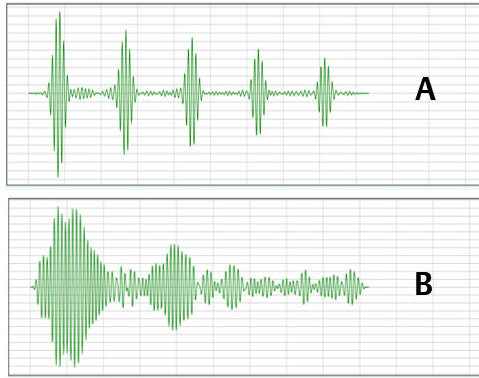
파형은 10초마다 자동으로 다운로드됩니다. 새 파형이 도착하면 라인이 잠깐 더 두꺼워집니다.

3. 파형의 품질을 확인합니다.

도움이 필요하다?

첫 번째 또는 두 개의 반사는 신호의 노이즈 위에 잘 정의되어야 합니다. 두께를 계산하는 데는 하나의 반사만 필요합니다. 신호가 약한 경우 센서를 약간 다른 위치로 옮깁니다.

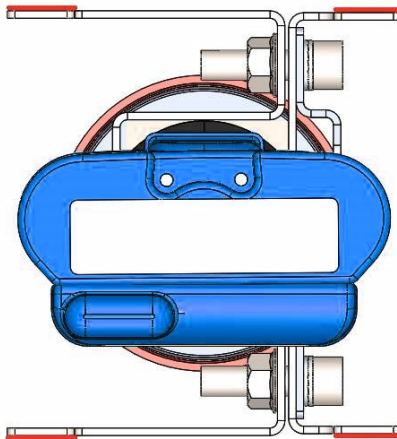
그림 4-6: 파형 품질



- A. 양호한 파형
B. 불량 파형

- 측정한 두께가 예상치와 일치하는지 확인합니다.
- 파형의 품질이 좋지 않은 경우 센서를 약간 옮기고 새 파형이 다운로드 되도록 기다리십시오. 양호한 품질의 파형이 나오면 **그림 4-7**(센서 상단 및 하단에 있는 4개의 빨간색 표시)에 표시된 대로 영구 마커를 사용하여 브래킷의 4개 구멍 위치에 Vessel을 표시하십시오.

그림 4-7: 센서 위치 표시



6. 센서를 Vessel에서 떼어내고 보호 캡을 센서에 다시 씌운 후 다음 작업을 진행하는 동안 조심스럽게 한쪽으로 치워둡니다.

4.4 자기 고정 장치 및 센서 장착

자기 고정 장치는 강자성 표면에 직접 설치됩니다. 자기 고정 장치는 두께 1mm 이하의 페인트가 칠해진 표면에서 설치할 수 있습니다.

⚠ 경고

이 작업에는 두 사람이 필요합니다.

- PPE(개인 보호 장비)로 장갑, 보호 안경 또는 전면 가리개를 사용하는 것이 좋습니다.
- 이 고정 장치에 사용되는 강한 자석으로 인해 손이나 손가락이 끼일 수 있습니다.

프로시저

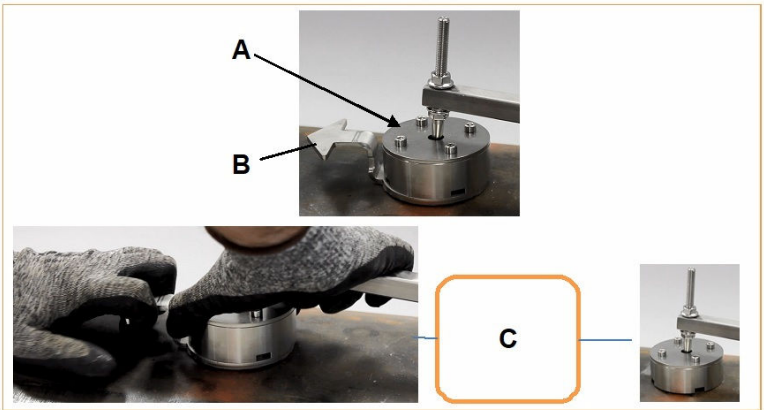
1. **그림 4-1**에 표시된 대로 프레임 중앙에서 4개의 센서 고정 볼트, 와셔 및 너트를 제거합니다.
2. 다음 그림에 표시된 대로 보호 캡을 고정 장치의 자석 장치 4개에 고정하는 케이블 타이를 자릅니다. 단, 이 단계에서 보호 캡을 제거하지 마십시오.



- A. 보호 캡
- B. 케이블 타이
- C. 자기 장치

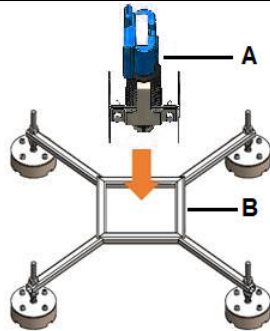
3. 센서 고정 볼트 구멍을 **그림 4-7**에 표시된 Vessel의 표시와 일치하도록 자기 고정 장치를 Vessel에 놓습니다.

4. 다음 그림과 같이 자기 장치를 고정시키고 보호 캡을 장치에서 미는 방식으로 4개의 보호 캡을 한 번에 하나씩 제거합니다. 보호 캡을 제거한 후에는 자기 고정 장치를 고정하지 않아도 됩니다.



- A. 자기 장치
 B. 보호 캡
 C. 보호 캡 제거

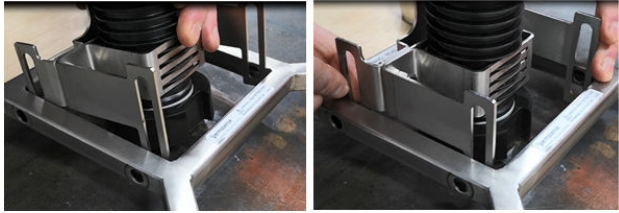
5. 센서에서 보호 캡을 제거합니다.
 6. 브래킷이 있는 센서를 프레임 중앙에 조심스럽게 배치합니다(아래 참조). 한 사람은 센서 고정 볼트가 장착될 때까지 센서를 고정하고 있어야 합니다.



- A. 브래킷이 있는 ET310
 B. 자기 고정 장치

주의

센서에 사용된 자석은 당기는 힘이 아주 큼니다. 손상을 방지하고 각 센서의 정확한 위치에 놓으려면 다음 그림과 같이 처음에 센서를 Vessel에 비스듬히 배치한 다음 표면 위로 부드럽게 내리십시오.



A

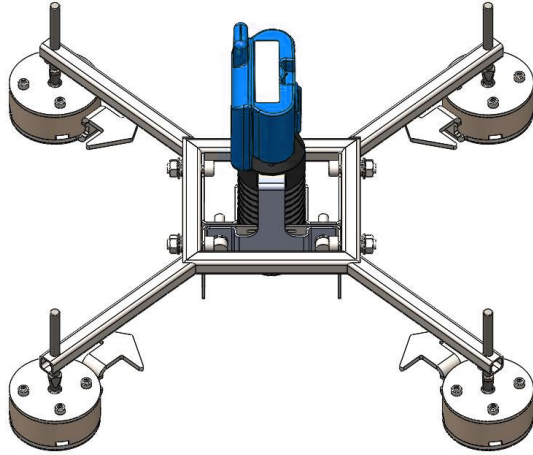
B

- A. 센서를 Vessel에 비스듬히 배치합니다.
- B. 센서를 Vessel로 내립니다.

7. 다음 그림에 같이 센서가 Vessel에 수직으로 배치되고 Vessel과 접촉하는지 확인합니다.



8. 다음 그림과 같이 자기 고정 장치에 4개의 센서 고정 볼트, 그리드락 워셔, 너트를 장착합니다.



주

썰기 잠금 와서 한 개는 볼트 머리 아래에 배치되고 다른 하나는 너트 아래에 배치됩니다. 제공된 토크 렌치 및 육각 렌치를 사용하여 14Nm 토크합니다.

- 계속 진행하기 전에 다른 파형을 다운로드하고 품질이 양호한지 확인하십시오. 필요한 경우, 자기 고정 장치 제거 또는 재배치의 지침을 사용하여 자기 고정 장치를 이동한 다음 파형 품질 확인에서부터 계속 진행합니다.

4.5 센서 설치 완료

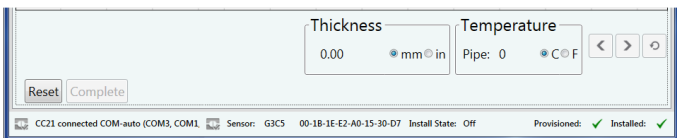
프로시저

1. Complete(완료) 버튼을 클릭합니다.

도움이 필요하다?

Install State(설치 상태)가 Off(꺼짐)이고 어플리케이션 꼬리말에 **Installed(설치됨)**이 선택되어 있는지 확인합니다.

그림 4-8: 설치 툴 화면: 전체 프로비저닝



2. CC21을 제거하고 파워 모듈을 장착하여 두 개의 파워 모듈 고정 볼트를 조이십시오. **Rosemount BP20E 무선 부식 트랜스미터용 파워 모듈 빠른 시작 가이드**를 참조하십시오.
파워 모듈이 장착되면 센서가 자동으로 다시 시작되어 **WirelessHART®** 게이트웨이에 연결을 시도합니다. 100개의 센서로 구성된 대규모 네트워크에서는 이 과정이 2시간에서 때에 따라 6시간 까지 소요될 수 있습니다.

4.6 자기 고정장치 설치를 위한 랜야드 장착

⚠ 경고

센서를 지탱하고 자기 마운트가 사고로 떨어지지 않으려면 두 개의 랜야드를 사용해야 합니다.

각 랜야드의 길이가 충분하지 않을 경우 두 랜야드를 이어 붙여 사용할 수 있습니다. 이러한 이유로 각 자기 마운트에 4개의 랜야드가 제공됩니다.

프로시저

1. 장착 위치에서 수직으로 가능한 한 짧은 거리에 있는 랜야드에 맞는 부착 지점을 찾으십시오.
2. 해당 거리로 인해 하나의 랜야드를 사용하여 부착 지점에 닿을 수 없는 경우 랜야드의 루프를 사용하여 두 개의 랜야드를 연결하십시오.
3. 배선의 맨 끝을 고정 지점 주위에 끼우고 랜야드의 루프를 통해 랜야드를 고정합니다.
4. 랜야드의 맨 끝을 케이블 잠금 장치에 넣고 길게 당깁니다.

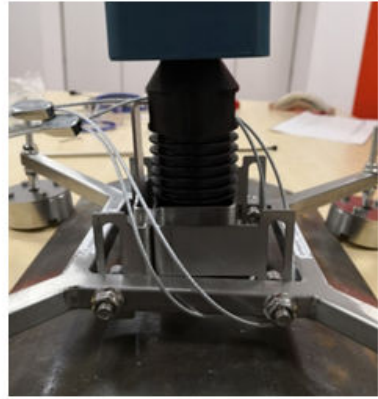
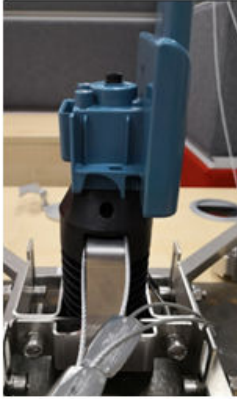


5. **그림 4-9**에 표시된 대로 랜야드의 맨 끝부분이 자기 고정 장치의 프레임 입을 통과하도록 합니다.
6. 그런 다음 맨 끝부분이 센서의 스트랩 구멍을 통과하여 케이블 잠금 장치의 리턴 구멍에 넣습니다.
7. 케이블 잠금 장치의 위치를 조정하여 비상 케이블의 느슨함을 줄이십시오. 단, 케이블을 팍 당기지 마십시오.

⚠ 경고

느슨함이 줄어들지 않고 자기 마운트가 사고로 떨어지면 랜야드가 부러져 조립품이 높은 곳에서 떨어져 심각한 부상을 입을 수 있습니다.

그림 4-9: 랜야드 조립



- 단계 1에서 단계 7 단계까지 반복하여 두 번째 랜야드를 장착하십시오.

주

랜야드 배선은 릴리즈 키를 사용하여 잠금 장치에서 풀 수 있습니다.



- 이제 센서 설치가 완료되었습니다.

5 유지보수

5.1 정비 및 유지보수

센서는 사용자가 수리할 수 없는 부품으로 밀폐된 장치입니다.

파워 모듈 교체가 필요한 경우 [Rosemount BP20E 무선 부식 트랜스미터용 파워 모듈 빠른 시작 가이드](#) 을 참조하십시오.

6 제품 인증서

수정본 0.1

6.1 유럽 지침 정보

EU 적합성 선언은 빠른 시작 가이드 끝부분에서 찾을 수 있습니다. EU 적합성 선언의 최신 개정판은 [Emerson.com/Rosemount](https://www.emerson.com/Rosemount)에서 찾을 수 있습니다.

6.2 통신 규정 준수

모든 무선 장치는 RF 스펙트럼의 사용에 관한 규정을 준수한다는 인증이 필요합니다. 거의 모든 국가가 이런 종류의 제품 인증을 요구합니다. 에머슨은 전 세계 정부 기관과 협력하여 규정을 준수하는 제품을 공급하고, 무선 장치 사용에 관한 국가 지침 또는 법률을 따릅니다.

6.3 FCC 및 IC

이 장치는 FCC 규칙의 파트 15를 준수합니다. 작동 시 다음 조건이 전체되어야 합니다.

- 이 장치는 유해한 간섭을 일으키지 않습니다.
- 이 장치는 원치 않는 작동을 유발할 수 있는 간섭을 포함하여 수신된 모든 간섭을 수용해야 합니다.
- 이 장치는 모든 사람으로부터 최소 안테나 분리 거리인 20cm 떨어져 설치되어야 합니다.

6.4 FM Approvals의 일반 지역 인증서

표준 트랜스미터는 설계가 FM Approvals의 기본적인 전기, 기계 및 화재 보호 요구사항을 충족하는지 결정하기 위해 연방 산업안전보건청(OSHA)에서 승인한 국가 인증 테스트 연구소(NRTL)의 검사 및 테스트를 받았습니다.

6.5 북미에서의 장비 설치

미국 국제전기코드®(NEC)와 캐나다 전기 코드(CEC)는 지역 내 디비전 표시 설비 및 디비전 내 지역 표시 설비의 사용을 허용합니다. 표시는 영역 분류, 가스 및 온도 등급에 적합해야 합니다. 이 정보는 각 코드에 명확하게 정의되어 있습니다.

6.6 위험물 취급 규정

운송 시 센서 자석과 전자 설비는 보호되며, 자기장에 대한 IATA 위험물 취급 규정을 준수합니다. 센서는 항공 안전 시에도 안전합니다.

6.7 USA

6.7.1 I5 USA 본질안전(IS)

인증서: SGSNA/17/SUW/00281

표준: UL 913 — 2013년 12월 6일 개정 8판

표시 사항: 등급 I, DIV 1, GP ABCD, T4…T2, Tamb = -50°C~+75°C, IP67

6.8 Canada

6.8.1 I6 캐나다 본질안전(IS)

인증서: SGSNA/17/SUW/00281

표준: CAN/CSA C22.2 번호 157-92(R2012) +Upd1 +Upd2

표시 사항: 등급 I, DIV 1, GP ABCD, T4…T2, Tamb = -50°C~+75°C, IP67


6.9 Europe

6.9.1 I1 ATEX 본질안전

인증서: Baseefa17ATEX062X

표준: EN IEC 60079-0:2018

EN 60079-11: 2012년

표시 사항:  I 1 G, Ex ia IIC T4…T2 Ga, Tamb = -50°C~+75°C, IP67

안전한 사용을 위한 특수 조건(X):

1. 플라스틱 마운팅 받침대는 정전기 발화 위험이 있을 수 있으므로 마른 천으로 문지르거나 청소하지 마십시오.
2. 이 장비는 다음과 같이 최대 200°C의 온도에서 배관 작업을 위해 부착할 수 있습니다.
 - a. T4의 경우, $-50^{\circ}\text{C} \leq T_a \leq +120^{\circ}\text{C}$
 - b. T3의 경우, $-50^{\circ}\text{C} \leq T_a \leq +190^{\circ}\text{C}$
 - c. T2의 경우, $-50^{\circ}\text{C} \leq T_a \leq +200^{\circ}\text{C}$
3. 인클로저는 정전기 발화 위험이 있을 수 있으므로 마른 천으로 문지르거나 청소하지 마십시오.

6.10 International

6.10.1 I7 IECEx 본질안전(IS)

인증서: IECEx BAS 17.0047X

표준: IEC 60079-0:2017 에디션 7.0, IEC 60079-11: 2011년 에디션 6.0

표시 사항: Ex ia IIC T4...T2 Ga, T_{amb} = -50°C~+75°C, IP67

안전한 사용을 위한 특수 조건(X):

1. 플라스틱 마운팅 받침대는 정전기 발화 위험이 있을 수 있으므로 마른 천으로 문지르거나 청소하지 마십시오.
2. 이 장비는 다음과 같이 최대 200°C의 온도에서 배관 작업을 위해 부착할 수 있습니다.
 - a. T4의 경우, $-50^{\circ}\text{C} \leq T_a \leq +120^{\circ}\text{C}$
 - b. T3의 경우, $-50^{\circ}\text{C} \leq T_a \leq +190^{\circ}\text{C}$
 - c. T2의 경우, $-50^{\circ}\text{C} \leq T_a \leq +200^{\circ}\text{C}$
3. 인클로저는 정전기 발화 위험이 있을 수 있으므로 마른 천으로 문지르거나 청소하지 마십시오.

6.11 China

6.11.1 I4 중국 NEPSI 본질안전

인증서: GYJ18.1090X

표준: GB3836.1-2010, GB3836.4-2010, GB3836.20-2010

표시 사항: Ex ia IIC T4...T2 Ga

안전한 사용을 위한 특수 조건(X):

안전한 사용을 위한 특수 조건은 인증서 참고.

6.12 EAC – Belarus, Kazakhstan, Russia

6.12.1 IM(EAC) 본질안전

인증서: C-GB.MIO62.B.05220

표준: TP TC 0 12/2011

표시 사항: 0Ex ia IIC T4..T2 Ga X

안전한 사용을 위한 특수 조건(X):

안전한 사용을 위한 특수 조건은 인증서 참고.

6.13 EU 적합성 선언

그림 6-1: 적합성 선언

EU Declaration of Conformity

We,

Permasense Ltd
Alexandra House
Newton Road
Manor Royal
Crawley
RH10 9TT, UK

declare under our sole responsibility that the product,

ET310 WiHART wireless mesh, corrosion monitoring sensor

is in conformity with the relevant Union harmonisation legislation:

Electromagnetic compatibility directive (EMC) 2014/30/EU
Radio equipment directive (RED) 2014/53/EU
Equipment for explosive atmospheres directive (ATEX) 2014/34/EU

The following harmonised standards and reference standards have been applied:

EMC: EN 61326-1:2013, including radiated emissions to CISPR 11:2009 + A1:2010 Class B

RED: EN 300 328 v2.2.2
EN 301 489-1 v1.9.2:2011 in accordance with EN 301 489-17 v2.2.1:2012
with reference to:
EN 61000-4-2:2009
EN 61000-4-3:2006 + A1:2008 & 2010
EN 61010-1:2010

ATEX: EN IEC 60079-0:2018
EN 60079-11:2012

ATEX notified body:
SGS Fimko Oy (Notified Body number 0598) performed an EU-type examination
and issued certificate number Baseefa17ATEX0062X
with coding Ⓢ II I G, Ex ia IIC T4...T2 Ga

ATEX notified body for quality assurance:
SGS Fimko Oy (Notified Body number 0598)

Authorized Representative in Europe and Northern Ireland:
Emerson S.R.L., Company No. J12/88/2006, Emerson 4 Street, Parcul Industrial Tetarom
II, Cluj-Napoca 400638, Romania
Regulatory Compliance Shared Services Department
Email: europeproductcompliance@emerson.com
Phone: +40 374 132 000

Signed for and on behalf of Permasense Ltd.



Dr Jonathan Allin – Chief Technical Officer
Crawley, UK – 16 July 2021

EU 적합성 선언

당사

Permasense Ltd
Alexandra House
Newton Road
Manor Royal
Crawley
RH10 9TT, UK

는 당사의 전적인 책임 하에 다음과 같이 선언합니다.

제품, ET310 WiHART 무선 메시 부식 모니터링 센서

는 아래의 관련 유럽연합 통일 규정을 준수합니다.

전자기 적합성 지침(EMC) 2014/30/EU
무선 기기 지침(RED) 2014/53/EU
방폭 기기 지침(ATEX) 2014/34/EU

다음의 통일 기준 및 표준 기준이 적용되었습니다.

EMC: EN 61326-1:2013, CISPR 11:2009 방사형 방출 + A1:2010 클래스 B 포함

RED: EN 300 328 v2.2.2
EN 301 489-1 v1.9.2: 2011 다음 항목에 관련된 EN 301 489-17 v2.2.1:2012
에 따라:
EN 61000-4-2:2009
EN 61000-4-3:2006 + A1:2008 & 2010
EN 61010-1:2010

ATEX: EN IEC 60079-0:2018
EN 60079-11:2012

ATEX 인증기관:

SGS Fimko Oy(인증기관 번호 0598)가 EU 유형 시험을 실시하여
Baseefa17ATEX0062X 인증 번호를 발급했습니다.
코딩 -II G, Ex ia IIC T4...T2 Ga

품질 보증을 위한 ATEX 인증기관:

SGS Fimko Oy(인증기관 번호 0598)

유럽 및 북아일랜드의 수권 대리인:

Emerson S.R.L., Company No. J12/88/2006, Emerson 4 Street, Parcul Industrial Tetarom II,
Cluj-Napoca 400638, Romania
규제 준수 공유 서비스 부서
이메일: europeproductcompliance@emerson.com
전화: +40 374 132 000

Permasense Ltd를 대리하여 서명함

영문본 참조

Dr Jonathan Allin – Chief Technical Officer
Crawley, UK – 16 July 2021

6.14 China RoHS

中国 RoHS 2 - 中国《电器电子产品有害物质限制使用管理办法》，2016 年第 32 号令

China RoHS 2 - Chinese order No. 32, 2016; administrative measures for the restriction of hazardous substances in electrical and electronic equipment

作为总部位于美国密苏里州圣路易市艾默生电气公司的一个战略性业务单位及艾默生过程管理的一部分（以下简称“艾默生”），永威™意识到于 2016 年 7 月 1 日生效的中国第 32 号令，即《电器电子产品有害物质限制使用管理办法》（“中国 RoHS 2”），并已设立符合规范体系以履行艾默生在第 32 号令项下的相关义务。

Permasense, a strategic business unit of Emerson Electric Co, St. Louis, Missouri and part of Emerson Process Management (“Emerson”), is aware of and has a program to meet its relevant obligations of the Chinese Order No. 32, 2016; Administrative Measures for the Restriction of Hazardous Substances in Electrical and Electronic Equipment (China RoHS 2), which entered into force on 1 July 2016.

艾默生理解中国 RoHS 2 实施的第一阶段须遵守的与产品标识和信息披露等相关的各项要求。作为一个电器电子设备供应商，艾默生确定供应给贵公司的前述型号产品属于中国 RoHS 2 的管理范围。Emerson understands there are numerous requirements with the regulation regarding, among others, marking of product and communications for purpose of the Phase I implementation of China RoHS 2. As a supplier of electrical and electronic equipment, Emerson has determined that the captioned product supplied to your company is within scope of China RoHS 2.

迄今为止，基于供应商所提供的信息，就艾默生所知，下面表格中列明的部件里存在超过最大浓度限值的中国 RoHS 管控物质，且该产品上已做相应标识。

To date, based on information provided by suppliers and to Emerson's best knowledge, the following China RoHS substances are present at a concentration above the Maximum Concentration Values (“MCVs”), have been identified in the following parts, and the product is marked to reflect this.

含有 China RoHS 管控物质超过最大浓度限值的部件型号列
List of Model Parts with China RoHS Concentration above MCVs

部件名称 Part Name	有害物质 / Hazardous Substances					
	铅 Lead (Pb)	汞 Mercury (Hg)	镉 Cadmium (Cd)	六价铬 Hexavalent Chromium (Cr +6)	多溴联苯 Polybrominated biphenyls (PBB)	多溴联苯醚 Polybrominated diphenyl ethers (PBDE)
传感器组件 Sensor assembly	X	O	O	O	O	O

本表格系依据 SJ/T11364 的规定而制作。

This table is proposed in accordance with the provision of SJ/T11364

O: 意为该部件的所有均质材料中该有害物质的含量均低于 GB/T 26572 所规定的限量要求。

O: Indicate that said hazardous substance in all of the homogeneous materials for this part is below the limit requirement of GB/T 26572.

X: 意为在该部件所使用的均质材料里，至少有一类均质材料中该有害物质的含量高于 GB/T 26572 所规定的限量要求。

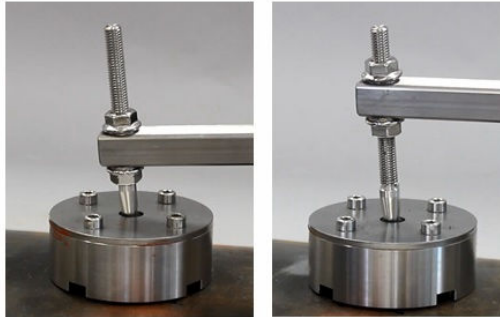
X: Indicate that said hazardous substance contained in at least one of the homogeneous materials used for this part is above the limit requirement of GB/T 26572.

A 자기 장치의 높이 조절

자기 고정 장치가 구형이 아니거나 고르지 않은 표면에 장착된 경우 자기 장치의 높이를 조정해야 할 수 있습니다.

프로시저

1. 프레임을 고정하고 있는 볼스터드 위, 아래 너트를 풀어줍니다. 8mm 스패너로 볼스터드를 고정시키고 하단 너트를 풀려면 13mm A/F 스패너가 필요할 수 있습니다.
2. 나사 끝까지 상단 너트를 뒤로 빼십시오.
3. 프레임을 원하는 높이로 올려 4개의 자기 장치가 모두 Vessel 표면에 안정적으로 놓일 수 있도록 합니다.
4. 하단 너트를 원하는 높이에 배치합니다.
5. 13mm 스패너를 사용하여 하단 너트를 고정하고 상단 너트를 14Nm로 조입니다.



A

B

A. 조절 전

B. 조절 후

B 자기 고정 장치 제거 또는 재배치

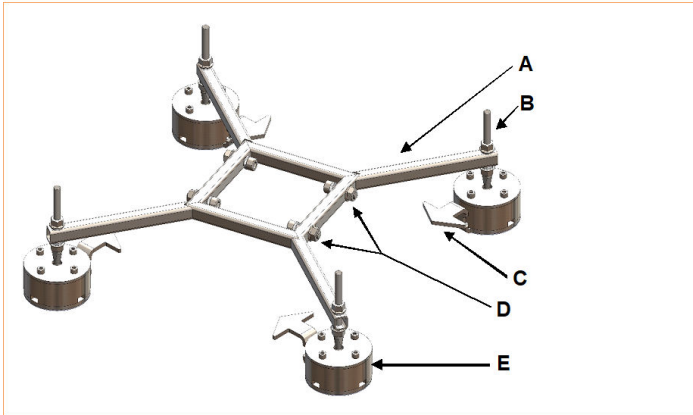
선결 요건

- 자기 고정 장치용 보호 캡 4개와 센서용 보호 캡이 있는지 확인하십시오.
- 한 사람이 이 과정을 진행하는 동안 다른 한 사람은 센서를 제자리에 고정합니다.

프로시저

1. **그림 B-1**에 표시된 대로 4개의 센서 고정 볼트, 워셔, 너트를 제거한 다음 보호 캡을 센서에 다시 씌워 따로 보관합니다.

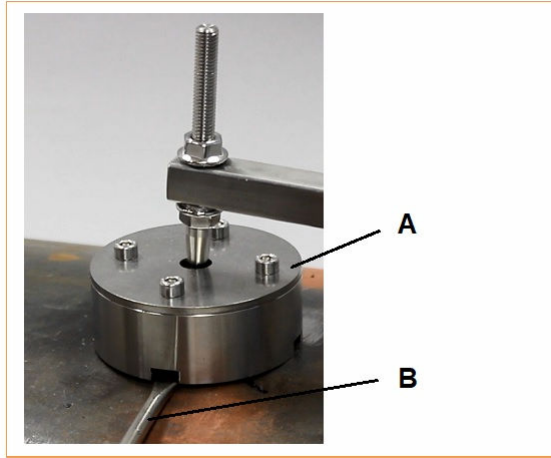
그림 B-1: 자기 고정 장치



- A. 프레임
- B. 볼스터드
- C. 보호 캡
- D. 센서 고정 볼트
- E. 자기 장치

2. 한 사람은 자기 고정 장치를 제자리에 고정해야 합니다.
3. **그림 B-2**에 표시된 대로 자기 장치 중 하나 아래에 일자 스크루드라이버를 밀어 넣습니다.

그림 B-2: 자기 장치 제거



- A. 자기 장치
- B. 일자 스크루드라이버

4. 그림 B-3에서와 같이 스크루드라이버를 돌려 자기 장치를 밀어 올린 다음 Vessel에서 제거합니다.

그림 B-3: 일자 스크루드라이버를 사용하여 자기 장치 들어 올리기



5. 그림 B-4에서와 같이 자기 장치 아래로 보호 캡을 밀어 넣고 스크루드라이버를 제거합니다.

⚠ 경고

보호 캡을 다시 장착할 때 손이나 손가락이 끼지 않도록 주의하십시오.

그림 B-4: 보호 캡 재장착



6. 그림 B-5에서와 같이 자기 장치를 보호 캡에 끝까지 밀어 넣습니다.

그림 B-5: 장착된 보호 캡



7. 자기 장치 4개 전부에 대해 같은 과정을 반복합니다.
8. 보호 캡이 장착되면 자기 고정 장치가 재배치되거나 제거될 수 있습니다.



빠른 시작 가이드
00825-0115-4221, Rev. AA
1 2022

자세한 정보: [Emerson.com](https://www.emerson.com)

©2022 Emerson. 무단 전재 금지

에머슨 판매 약관은 요청 시 제공됩니다.
Emerson 로고는 Emerson Electric Co.의
상표 및 서비스마크입니다. Rosemount
는 에머슨 그룹의 상표 중 하나입니다. 기
타 모든 마크는 해당 소유자의 자산입니
다.

ROSEMOUNT™

