

Rosemount™ 2051 압력 트랜스미터 및 Rosemount 2051CF 시리즈 유량계

PROFIBUS® PA 프로토콜 포함



PROFI
BUS

공지 사항

이 설치 가이드는 Rosemount 2051 트랜스미터에 관한 기본 지침을 제공합니다. 구성, 진단, 유지보수, 서비스, 문제 해결, 내압방폭, 내염방폭, 본질안전(IS) 설치에 대한 지침을 제공하지 않습니다. 자세한 지침은 Rosemount 2051 PROFIBUS PA [참고 매뉴얼](#)을 참조하십시오. 이 매뉴얼은 EmersonProcess.com/Rosemount에서 다운로드하실 수도 있습니다.

⚠ 경고

폭발은 사망이나 심각한 상해로 이어질 수 있습니다.

폭발하기 쉬운 환경에서 트랜스미터를 설치할 경우에는 반드시 적절한 현기, 국내, 국제 기준, 법규 및 관행을 따라야 합니다. 안전 설치에 관련된 제한 사항은 Rosemount 2051 PROFIBUS PA [참고 매뉴얼](#)의 인증 섹션을 참조하십시오.

- 내압방폭/내염방폭 설치에서는 장치에 전원이 공급될 때 트랜스미터 커버를 제거하지 마십시오.

공정 누출은 부상 또는 사망으로 이어질 수 있습니다.

- 공정 누출을 방지하기 위해 적절한 플랜지 어댑터로 밀폐할 수 있게 설계된 O-링만 사용하십시오.

감전은 사망이나 심각한 상해로 이어질 수 있습니다.

- 리드와 터미널에 접촉되지 않도록 하십시오. 도선에 공급되는 고전압은 감전으로 이어질 수 있습니다.

도관/케이블 입구

- 표시가 없는 경우 트랜스미터 하우징의 도관/케이블 입구는 1/2-14 NPT 나사 유형을 사용합니다. 이러한 입구를 폐쇄할 때는 호환되는 나사 유형을 적용한 플러그, 어댑터, 글랜드 또는 도관만 사용하십시오.

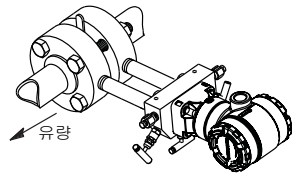
목차

트랜스미터 장착	3
하우징 회전 고려	7
점퍼 및 스위치 설정	8
배선 연결 및 전원 공급	8
기본 구성	11
트랜스미터 트림	13
제품 인증	14

1.0 트랜스미터 장착

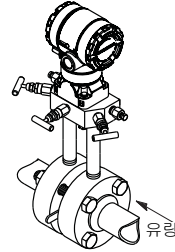
1.1 액체 적용 제품

1. 라인 측면에 탭을 배치합니다.
2. 탭 옆이나 아래에 장착합니다.
3. 배수/배기 밸브가 위로 향하게 트랜스미터를 장착합니다.



1.2 가스 적용 제품

1. 라인 상단이나 측면에 탭을 배치합니다.
2. 탭 옆이나 위에 장착합니다.



1.3 증기 적용 제품

1. 라인 측면에 탭을 배치합니다.
2. 탭 옆이나 아래에 장착합니다.
3. 임펄스 라인에 물을 채웁니다.

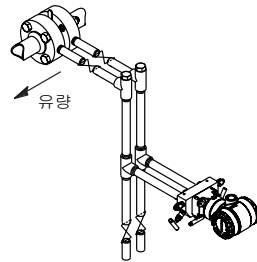
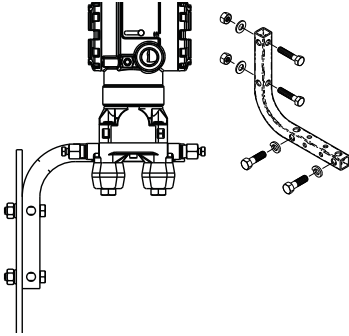


그림 1. 장착 옵션

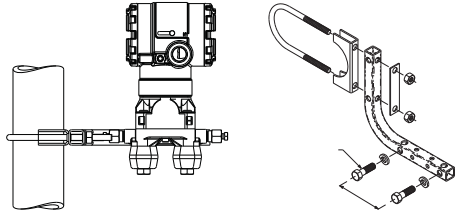
Rosemount 2051C

판넬 장착(1)

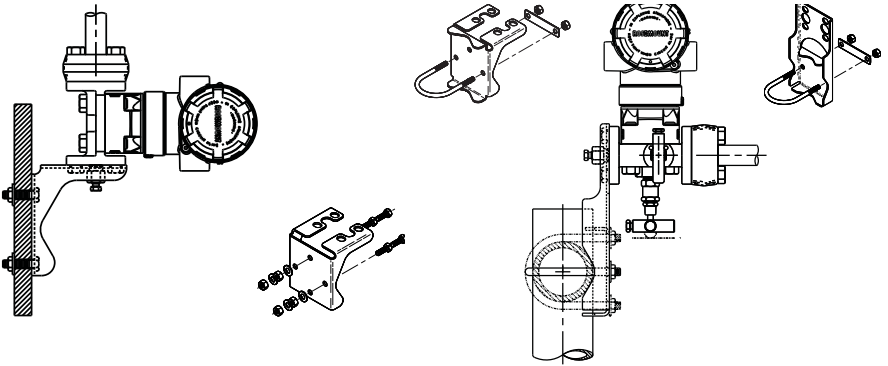


파이프 장착

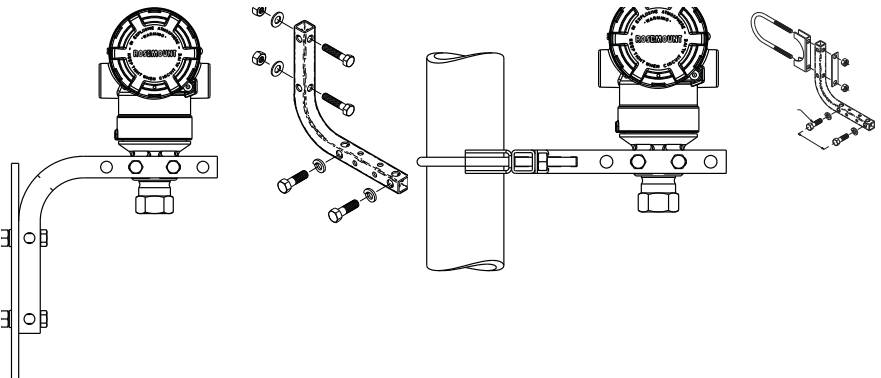
Coplanar 플랜지



일반 플랜지



Rosemount 2051T

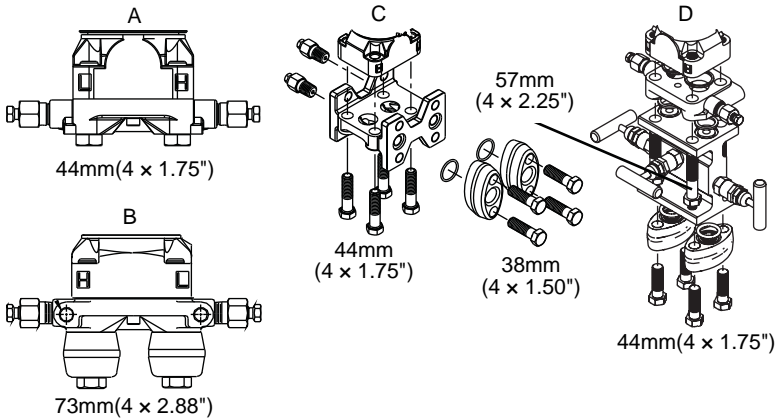


1. 판넬 볼트는 고객이 제공합니다.

1.4 볼팅 고려사항

트랜스미터 설치 시 공정 플랜지, 매니폴드 또는 플랜지 어댑터를 조립해야 하는 경우 트랜스미터가 최적의 성능 특성을 가지도록 기밀한 밀폐를 보장하기 위해 다음 어셈블리 지침을 따르십시오. 트랜스미터와 함께 제공되거나 에머슨™에서 예비 부품으로 판매하는 볼트만 사용하십시오. **그림 2**는 적절한 트랜스미터 어셈블리를 위해 필요한 볼트 길이가 포함된 일반적인 트랜스미터 어셈블리의 그림입니다.

그림 2. 일반적인 트랜스미터 어셈블리








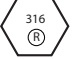
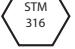
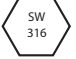
- A. Coplanar** 플랜지가 장착된 트랜스미터
- B. Coplanar** 플랜지와 옵션인 플랜지 어댑터가 장착된 트랜스미터
- C. 일반적인** 플랜지와 옵션인 플랜지 어댑터가 장착된 트랜스미터
- D. Coplanar** 플랜지와 옵션인 매니폴드 및 플랜지 어댑터가 장착된 트랜스미터

볼트는 일반적으로 탄소강 또는 스테인리스 강입니다. 볼트 헤드의 표시와 참조 표 1에서 재질을 확인하십시오. 볼트 재질이 표 1에 표시되지 않은 경우 자세한 내용은 현지 에머슨 프로세스 매니지먼트 대리점에 문의하십시오.

다음 볼트 설치 절차를 따르십시오.

1. 탄소강 볼트는 윤활제를 바르지 않아도 되며 스테인리스 강은 설치를 용이하게 하기 위한 윤활제가 코팅되어 있습니다. 그러나 두 가지 볼트 유형 모두 설치할 때 추가 윤활제를 발라서 는 안 됩니다.
2. 손으로 볼트를 조입니다.
3. 교차 패턴을 사용하여 초기 토크 값으로 볼트를 조입니다. 초기 토크 값은 표 1을 참조하십시오.
4. 동일한 교차 패턴을 사용하여 최종 토크 값으로 볼트를 조입니다. 최종 토크 값은 표 1을 참조하십시오.
5. 압력을 가하기 전 아이솔레이터 판을 통해 플랜지 볼트의 돌출 여부를 확인하십시오.

표 1. 플랜지 및 플랜지 어댑터 볼트의 토크 값

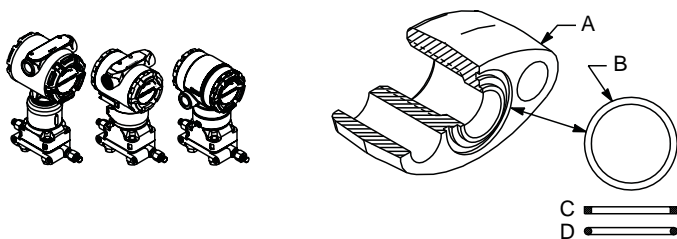
볼트 재질	헤드 표시	초기 토크	최종 토크
탄소강 (CS)	 	300in-lb	650in-lb
스테인리스 강 (SST)	     	150in-lb	300in-lb

1.5 플랜지 어댑터가 있는 O-링

⚠ 경고

적절한 플랜지 어댑터 O-링을 설치하지 않으면 공정 누출이 발생하여 사망 또는 중상을 입을 수 있습니다. 두 개의 플랜지 어댑터는 고유한 O-링 홈으로 구분됩니다. 아래 그림처럼 특정 플랜지 어댑터용으로 설계된 O-링만 사용하십시오.

Rosemount 3051S/3051/2051



- A. 플랜지 어댑터
- B. O-링
- C. PTFE 기반 (사각형 프로파일)
- D. 엘라스토머 (원형 프로파일)

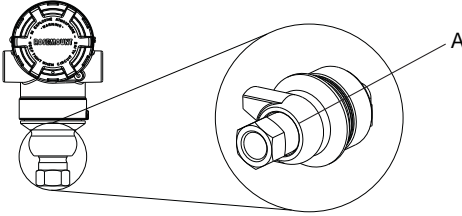
⚠ 플랜지나 어댑터를 제거할 때마다 O-링을 육안으로 검사하십시오. 칼에 벤 자국 같은 손상의 표시가 있는 경우 O-링을 교체하십시오. O-링을 교체하는 경우 PTFE-O 링을 제대로 정렬하기 위해 설치 후 플랜지 볼트와 정렬 나사를 다시 조이십시오.

1.6 인라인 게이지 트랜스미터 방향

인라인 게이지 트랜스미터에서 하부 쪽 압력 포트(대기 참조)은 하우징 뒤, 트랜스미터 목(neck) 부분에 있습니다. 배기되는 경로는 하우징 및 센서 사이의 트랜스미터 주변 360°입니다. (그림 3 참조)

공정의 배수 배기가 원활히 이루어지도록 트랜스미터를 장착하여 배기 경로에 도장, 먼지 및 윤활제를 포함하되 이에 한정되지 않은 장애물이 없도록 하십시오.

그림 3. 인라인 게이지 하부 쪽 압력 포트



A. 하부 쪽 압력 포트(대기압 참조용)

2.0 하우징 회전 고려

배선의 필드 접근을 개선하거나 옵션 LCD 디스플레이의 시야를 개선하기 위해:

1. 하우징 회전 설정 나사를 풉니다.
2. 먼저 원하는 위치까지 하우징을 시계 방향으로 회전시킵니다. 나사산의 한 계로 원하는 위치까지 돌릴 수 없으면 하우징을 원하는 위치까지 시계 반대 방향으로 회전시킵니다(나사산 한계에서 최대 360°).
3. 하우징 회전 설정 나사를 다시 조입니다.

그림 4. 트랜스미터 하우징 설정 나사



A. 하우징 회전 설정 나사(5/64")

3.0 점퍼 및 스위치 설정

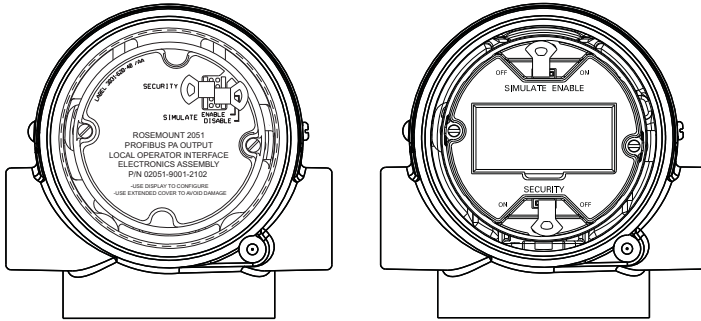
3.1 보안

트랜스미터를 구성한 후 의도하지 않는 변경에 대해 구성 데이터를 보호할 수 있습니다. 각 트랜스미터에는 보안 점퍼가 있는데, 구성 데이터를 실수로 또는 의도적으로 변경하는 것을 방지하려면 **ON**으로 설정할 수 있습니다. 점퍼 라벨은 "보안"으로 되어 있습니다.

3.2 시뮬레이션

시뮬레이션 점퍼는 아날로그 입력(AI) 블록과 함께 사용됩니다. 이 점퍼는 압력 측정을 시뮬레이션하는 데 사용되며 **SI** 블록에 대한 록아웃으로 사용됩니다. 시뮬레이션 기능을 활성화하려면 전원을 켜 후 점퍼를 **ON** 위치로 이동해야 합니다. 이 기능을 사용하면 트랜스미터를 실수로 시뮬레이션 모드에 두는 것을 방지할 수 있습니다.

그림 5. 트랜스미터 점퍼 위치

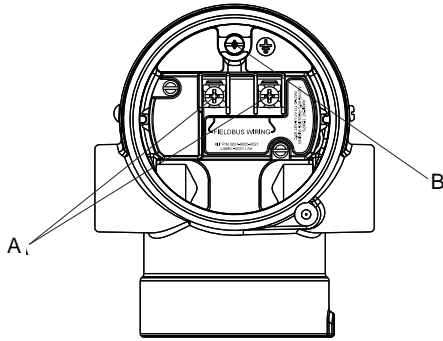


4.0 배선 연결 및 전원 공급

다음 단계를 사용하여 트랜스미터를 배선하십시오.

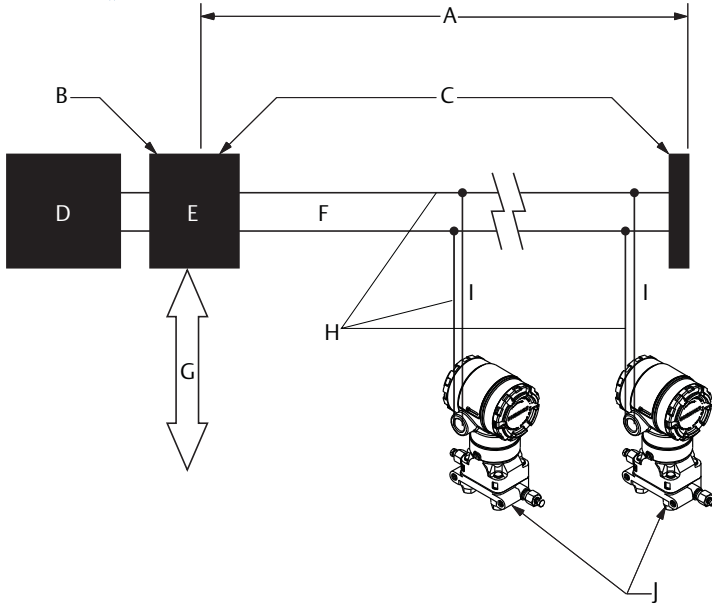
- 필드 터미널 쪽의 하우징 커버를 제거하십시오.
- 전원 리드를 터미널 레이블에 표시된 터미널에 연결하십시오.
 - 전원 터미널은 극성에 민감하지 않습니다. 양극 또는 음극을 어느 한 터미널에 연결하십시오.
- 반드시 적절하게 접지합니다. 계기 케이블 피복은 다음과 같이 하는 것이 중요합니다.
 - 끝을 다듬고 트랜스미터 하우징에 접촉되지 않도록 절연
 - 케이블이 정션 박스를 통해 라우팅되는 경우, 다음 피복에 연결
 - 전원 공급장치 끝의 양호한 접지에 연결
- 사용하지 않은 도관 연결부는 막고 밀폐하십시오.
- 필요하다면 루프를 늘어뜨려 배선을 설치하십시오. 하단이 도관 연결 및 트랜스미터 하우징보다 낮아지도록 루프를 아래로 늘어뜨려 둡니다(Drip-Loop).
- 하우징 커버를 제거합니다.

그림 6. 터미널



- A. 전원 터미널
- B. 접지 터미널

그림 7. 배선



- A. 최대 1,900m(6,234ft)
(케이블 특성에 따라 다름)
- B. 통합 전원 조정기 및 필터
- C. 터미널
- D. 전원 공급장치
- E. DP/PA 커플러/링크

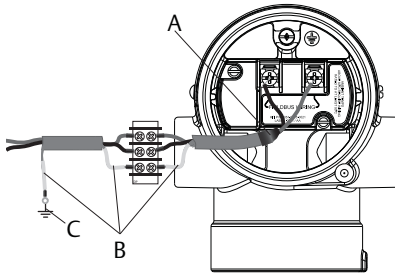
- F. 트렁크
- G. DP 네트워크
- H. 신호 배선
- I. 스퍼(spur)
- J. PROFIBUS PA 장치

4.1 신호 배선 접지

전원 배선이 있는 도관이나 개방형 트레이 또는 대형 전기 장비 근처에서 신호 배선을 연결하지 마십시오. 전자 기기 하우징 외부와 터미널 내부에 접지 중단이 제공됩니다. 이러한 접지는 과도 보호 터미널이 설치되었거나 현지 규정을 충족하기 위해 사용됩니다. 케이블 피복을 접지하는 방법에 대한 자세한 내용은 아래의 2단계를 참조하십시오.

1. 필드 터미널 하우징 커버를 제거합니다.
2. 그림 8에 표시된 대로 배선 쌍과 접지를 연결합니다. 케이블 피복은 다음과 같이 해야 합니다.
 - 끝을 다듬고 트랜스미터 하우징에 접촉되지 않도록 절연합니다.
 - 끝부분까지 연결합니다.
 - 전원 공급장치 끝의 양호한 접지에 연결합니다.

그림 8. 배선



- A.트림 피복 및 절연
- B.피복 절연
- C.피복을 전원 공급장치 접지에 연결

3. 하우징 커버를 제거합니다. 커버와 하우징 사이에 간격이 없어질 때까지 커버를 조이는 것이 좋습니다.
4. 사용하지 않은 도관 연결을 꽂고 밀폐하십시오.

전원 공급

DC 전원 공급장치는 리플이 2% 미만인 전원을 공급해야 합니다. 트랜스미터가 완전한 기능을 작동하고 제공할 수 있도록 터미널 전압이 9 ~ 32VDC여야 합니다.

전원 조절기

DP/PA 커플러/링크는 종종 통합 전원 조절기를 포함합니다.

접지

트랜지스터는 500VAC rms까지 전기적으로 절연됩니다. 신호 배선은 접지할 수 없습니다.

피복 배선 접지

피복 배선에는 주로 접지 루프 생성을 방지하기 위해 단일 접지 지점이 필요합니다. 접지 지점은 일반적으로 전원 공급에 있습니다.

5.0 기본 구성

5.1 구성 작업

트랜스미터는 로컬 오퍼레이터 인터페이스(LOI) – 옵션 코드 M4 또는 Class 2 마스터(DD 또는 DTM™ 기반)를 통해 구성할 수 있습니다. PROFIBUS PA 압력 트랜스미터를 위한 두 가지 기본 구성은 다음과 같습니다.

1. 주소 지정.
2. 엔지니어링 단위(스케일링) 구성.

참고

Rosemount 2051 PROFIBUS PA 프로파일 3.02 장치는 공장에서 출하할 때 식별 번호 적응 모드로 설정됩니다. 이 모드를 사용하면 트랜스미터가 호스트에 로드된 일반 프로파일 GSD(9700) 또는 Rosemount 2051 특정 GSD(3333)를 사용하여 모든 PROFIBUS PA 제어 호스트와 통신할 수 있으므로 구동 시 트랜스미터 식별 번호를 변경할 필요가 없습니다.

주소 지정

Rosemount 2051 압력 트랜스미터는 임시 주소 126으로 출하됩니다. 이 주소는 호스트와의 통신을 설정하기 위해 0 ~ 125 사이의 고유한 값으로 변경해야 합니다. 일반적으로 주소 0–2는 마스터 또는 커플러에 예약되었으므로 3 ~ 125 사이의 트랜스미터 주소를 사용하는 것이 좋습니다.

주소는 다음 중 하나를 통해 설정할 수 있습니다.

- LOI – 표 2 및 그림 9 참조
- Class 2 마스터 – 주소 설정은 Class 2 마스터 설명서 참조

엔지니어링 단위 구성

달리 요청하지 않는 한 Rosemount 2051 압력 트랜스미터는 다음 설정으로 출하됩니다.

- 측정 모드: 압력
- 엔지니어링 단위: 인치 H₂O
- 스케일링: 없음

공학 단위는 설치하기 전에 확인 또는 구성해야 합니다. 단위는 압력, 유량 또는 레벨 계측에 대해 구성할 수 있습니다.

계측 유형, 단위, 스케일 및 저유량 컷오프(해당되는 경우) 다음을 통해 구성할 수 있습니다.

- LOI – 표 2 및 그림 9 참조
- Class 2 마스터 – 매개 변수 구성은 표 3 참조

5.2 구성 도구


로컬 오퍼레이터 인터페이스(LOI)

주문 시 LOI를 사용하여 장치를 시운전할 수 있습니다. LOI를 활성화하려면 트랜스미터 상단 태그 아래 있는 구성 버튼을 누르십시오. 작동 및 메뉴 정보는 표 2 및 그림 9를 참조하십시오.

참고

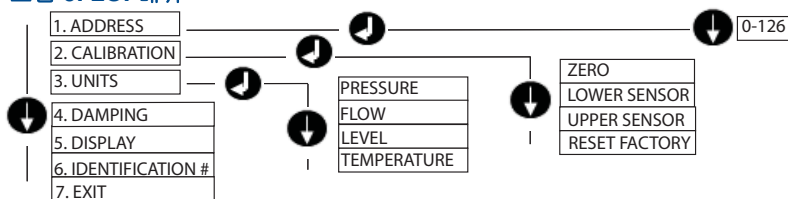
버튼은 완전히 체결되어야 합니다 ~ 10mm(0.5") 이동.

표 2. LOI 버튼 작동

버튼	동작	탐색	문자 입력	저장하시겠습니까 ?
	스크롤	범주 메뉴로 이동	문자 값 변경 ⁽¹⁾	저장 및 취소 간 변경
	입력	범주 메뉴 선택	문자 입력 후 다음으로 이동	저장

1. 변경할 수 있으면 문자가 깜박입니다.

그림 9. LOI 메뉴



5.3 Class 2 마스터

Rosemount 2051 PROFIBUS DD 및 DTM 파일은

EmersonProcess.com/Rosemount에서 또는 해당 지역 영업 담당자에게 연락하여 구할 수 있습니다. 압력 측정을 위해 트랜스미터를 구성하는 단계는 표 3을 참조하십시오. 유량 또는 레벨 구성 지침은 Rosemount 2051 [참고 매뉴얼](#)을 참조하십시오.

표 3. Class 2 마스터를 통한 압력 구성

단계	동작
블록을 Out of Service(서비스 중단)로 설정합니다.	트랜스듀서 블록을 Out of Service(서비스 중단) 모드에 놓습니다.
	아날로그 입력 블록을 Out of Service(서비스 중단) 모드에 놓습니다.
측정 유형 선택	Primary Value(기본 값) 유형을 Pressure(압력)로 설정합니다.
단위 선택 ⁽¹⁾	엔지니어링 단위 설정 - 기본 및 보조 단위가 일치해야 함
스케일링 입력 ⁽¹⁾	트랜스듀서 블록에서 Scale In(입력 스케일)을 0~100으로 설정합니다. 트랜스듀서 블록에서 Scale Out(출력 스케일)을 0~100으로 설정합니다.
	아날로그 입력 블록에서 PV Scale(PV 스케일)을 0~100으로 설정합니다.
	아날로그 입력 블록에서 Out Scale(출력 스케일)을 0~100으로 설정합니다.

표 3. Class 2 마스터를 통한 압력 구성

단계	동작
	아날로그 입력 블록에서 linearization(선형화) 을 none(없음) 으로 설정합니다.
블록을 Auto(자동) 로 설정합니다.	트랜스듀서 블록을 Auto(자동) 모드에 놓습니다.
	아날로그 입력 블록을 Out of Service(서비스 중단) 모드에 놓습니다.

1. 아날로그 입력 블록에서 단위 선택과 스케일은 오프라인 모드에서 또는 LOI를 사용하여 수행해야 합니다.

5.4 호스트 통합

호스트 제어(Class 1)

Rosemount 2051 장치는 프로파일 3.02 사양 및 NE 107에서 권장하는 응축 상태를 이용합니다. 응축 상태 비트 지정 정보는 매뉴얼을 참조하십시오.

해당 GSD 파일은 제어 호스트 - Rosemount 2051 특정(rmt3333.gsd) 또는 프로파일 3.02 Generic(pa139700.gsd)에 로드해야 합니다. 이러한 파일은 EmersonProcess.com/Rosemount 또는 Profibus.com에 있습니다.

구성 호스트(Class 2)

해당 DD 또는 DTM 파일은 구성 호스트에 설치해야 합니다. 이러한 파일은 EmersonProcess.com/Rosemount에 있습니다.

6.0 트랜스미터 트림

장치는 공장에서 교정합니다. 설치 후에는 장착 위치나 정압 효과로 인한 오류를 없애기 위해 센서에 제로 트림을 수행하는 것이 좋습니다.

이 작업은 다음을 통해 제로 트림을 수행하면 됩니다.

- LOI - 표 1 및 그림 9 참조
- Class 2 마스터 - 매개 변수 설정은 Class 2 마스터를 통한 제로 트림(Zero Trim) 참조

6.1 Class 2 마스터를 통한 제로 트림(Zero Trim)

1. 트랜스듀서 블록을 **Out of Service(서비스 중단)(OOS)** 모드에 놓습니다.
2. 장치에 제로 압력을 적용하고 안정화시킵니다.
3. **Device(장치) 메뉴 > Device Calibration(장치 검교정)**으로 이동하고 하부 검교정 지점을 **0.0**으로 설정합니다.
4. 트랜스듀서 블록을 **Auto(자동)** 모드에 놓습니다.

7.0 제품 인증

Rev 1.3

7.1 유럽 지침 정보

EC 적합성 선언문의 사본은 빠른 시작 가이드의 끝에서 확인할 수 있습니다. EC 적합성 선언문의 최신 개정판은 EmersonProcess.com/Rosemount에서 확인할 수 있습니다.

7.2 일반 지역 인증

일반적으로 트랜스미터는 설계가 기본적인 전기, 기계 및 소방 요구사항에 부합하는지 확인하기 위해 연방직업안전및보건청(OSHA)이 인정한 미국국가인증시험소(NRTL)에 의해 검사 및 테스트됩니다.

7.3 복미

E5 USA 내압방폭(XP) 및 분진방폭(DIP)

인증서: 3032938

표준: FM Class 3600 – 2011, FM Class 3615 – 2006, FM Class 3616 – 2011, FM Class 3810 – 2005, ANSI/NEMA 250 – 2008. ANSI/IEC 60529 2004

표식: XP CL I, DIV 1, GP B, C, D; DIP CL II, DIV 1, GP E, F, G; CL III; T5(-50°C ≤ T_a ≤ +85°C); 공장 밀봉; 유형 4X

I5 USA 본질안전(IS) 및 비착화 방폭(NI)

인증서: 3033457

표준: FM Class 3600 – 2011, FM Class 3610 – 2010, FM Class 3611 – 2004, FM Class 3810 – 2005, ANSI/NEMA 250 – 2008

표식: IS CL I, DIV 1, GP A, B, C, D; CL II, DIV 1, GP E, F, G; Class III; Rosemount 도면 02051-1009에 연결 시 DIV 1; Class I, Zone 0; AEx ia IIC T4; NI CL 1, DIV 2, GP A, B, C, D; T4(-50°C ≤ T_a ≤ +70°C); 유형 4X

IE USA FISCO

인증서: 3033457

표준: FM Class 3600 – 2011, FM Class 3610 – 2010, FM Class 3611 – 2004, FM Class 3810 – 2005

표식: IS CL I, DIV 1, Rosemount 도면 02051-1009에 따라 연결 시 GP A, B, C, D(-50°C ≤ T_a ≤ +60°C); 유형 4X

E6 Canada 내압방폭, 분진방폭 구조

인증서: 2041384

표준: CAN/CSA C22.2 No. 0-10, CSA Std C22.2 No. 25-1966, CSA Std C22.2 No. 30-M1986, CAN/CSA-C22.2 No. 94-M91, CSA Std C22.2 No.142-M1987, CAN/CSA-C22.2 No.157-92, CSA Std C22.2 No. 213-M1987, CAN/CSA-E60079-0:07, CAN/CSA-E60079-1:07, CAN/CSA-E60079-11-02, CAN/CSA-C22.2 No. 60529:05, ANSI/ISA-12.27.01-2003

표식: Class I, Divisions 1, Groups B, C 및 D에 대해 내압방폭. Class II 및 Class III, Division 1, Groups E, F 및 G에 대해 분진방폭 구조. 실내 및 실외 위험 지역의 Class I, Division 2; Groups A, B, C 및 D에 적합. Class I Zone 1 Ex d IIC T5. 인클로저 Type 4X, 공장 밀봉. 단일 셀.

I6 캐나다 본질안전

인증서: 2041384

표준: CSA Std. C22.2 No. 142 - M1987, CSA Std. C22.2 No. 213 - M1987,
CSA Std. C22.2 No. 157 - 92, CSA Std. C22.2 No. 213 - M1987,
ANSI/ISA 12.27.01 - 2003, CAN/CSA-E60079-0:07,
CAN/CSA-E60079-11:02


표식: Rosemount 도면 02051-1008에 따른 연결 시 Class I, Division 1, Groups
A, B, C 및 D에 대해 본질안전. Ex ia IIC T3C. 단일 썬. 인클로저 Type 4X

7.4 유럽

E1 ATEX 내염방폭

인증서: KEMA 08ATEX0090X

표준: EN60079-0:2006, EN60079-1:2007, EN60079-26:2007

표식:  II 1/2 G Ex d IIC T6 IP66(-50°C ≤ T_a ≤ +65°C)

 II 1/2 G Ex d IIC T5 IP66(-50°C ≤ T_a ≤ +80°C)

안전한 사용을 위한 특수 조건(X):

1. Ex d 블랭킹 플러그, 케이블 글랜드 및 배선은 90°C 온도에 적합해야 합니다.
2. 이 장치에는 두께가 얇은 다이어프램이 포함되어 있습니다. 설치, 유지 보수 및 사용 시 다이어프램에 적용되는 환경 조건을 고려해야 합니다. 예상 수명 동안 안전을 보장할 수 있도록 제조업체의 유지보수 지침을 철저히 준수해야 합니다.
3. 수리 시 방폭형 조인트에 대한 치수 정보는 제조업체에 문의하십시오.

I1 ATEX 본질안전

인증서: Baseefa08ATEX0129X

표준: EN60079-0:2012, EN60079-11:2012


표식:  II 1 G Ex ia IIC T4 Ga(-60°C ≤ T_a ≤ +70°C)

표 4. 입력 매개변수

매개변수	HART	Fieldbus/PROFIBUS
전압 U _i	30V	30V
전류 I _i	200mA	300mA
전력 P _i	1W	1.3W
정전용량 C _i	0.012μF	0μF
유도용량 L _i	0mH	0mH

안전한 사용을 위한 특수 조건(X):

1. 장비에 옵션인 90V 과도 억제기가 결합되면 이 장비는 접지 테스트에서 500V 절연에 견딜 수 없으며 설치 중 이 조건을 고려해야 합니다.
2. 인클로저는 알루미늄 합금으로 이루어져 있으며 보호 폴리우레탄 페인트 마무리 칠이 되어 있지만 구역 0에 배치할 경우 충격과 마멸을 방지하기 위해 주의를 기울여야 합니다.

IA ATEX FISCO

인증서: Baseefa08ATEX0129X

표식:  II 1 G Ex ia IIC T4 Ga(-60°C ≤ T_a ≤ +60°C)

표 5. 입력 매개변수

매개변수	FISCO
전압 U _i	17.5V
전류 I _i	380mA
전력 P _i	5.32W
정전용량 C _i	0μF
유도용량 L _i	0mH

안전한 사용을 위한 특수 조건(X):

1. 장비에 옵션인 90V 과도 억제기가 결합되면 이 장비는 접지 테스트에서 500V 절연에 견딜 수 없으며 설치 중 이 조건을 고려해야 합니다.
2. 인클로저는 알루미늄 합금으로 이루어져 있으며 보호 폴리우레탄 페인트 마무리 칠이 되어 있지만 구역 0에 배치할 경우 충격과 마멸을 방지하기 위해 주의를 기울여야 합니다.

N1 ATEX 타입 n

인증서: Baseefa08ATEX0130X

표준: EN60079-0:2012, EN60079-15:2010

표식:  II 3 G Ex nA IIC T4 Gc(-40°C ≤ T_a ≤ +70°C)


안전한 사용을 위한 특수 조건(X):

1. 90V 과도 억제기 옵션과 함께 장착된 이 장비는 EN 60079-15: 2010의 6.5.1항에 정의된 500V 전기 강도 테스트를 견딜 수 없습니다. 설치 중 이 조건을 고려해야 합니다.

ND ATEX 분진

인증서: Baseefa08ATEX0182X

표준: EN60079-0:2012, EN60079-31:2009

표식:  II 1 D Ex ta IIIC T95 °C T₅₀₀ 105°C Da(-20°C ≤ T_a ≤ +85°C)

안전한 사용을 위한 특수 조건(X):

1. 장비에 옵션인 90V 과도 억제기가 결합되면 이 장비는 접지 테스트에서 500V 절연에 견딜 수 없으며 설치 중 이 조건을 고려해야 합니다.

7.5 해외

E7 IECEx 내염방폭

인증서: IECExKEM08.0024X

표준: IEC60079-0:2004, IEC60079-1:2007-04, IEC60079-26:2006

표식: Ex d IIC T6/T5 IP66, T6(-50°C ≤ T_a ≤ +65°C), T5(-50°C ≤ T_a ≤ +80°C)

표 6. 공정 온도

온도 등급	공정 온도
T6	-50°C ~ +65°C
T5	-50°C ~ +80°C

안전한 사용을 위한 특수 조건(X):

1. 장치에는 얇은 다이어프램이 포함되어 있습니다. 설치, 유지 보수 및 사용 시 다이어프램에 적용되는 환경 조건을 고려해야 합니다. 예상 수명 동안 안전을 보장할 수 있도록 제조업체의 유지보수 지침을 철저히 준수해야 합니다.
2. Ex d 블랭킹 요소, 케이블 글랜드 및 배선은 90°C 온도에 적합해야 합니다.
3. 수리 시 내화성 조인트의 치수 정보는 제조업체에 문의하십시오.

I7 IECEx 본질안전

인증서: IECExBAS08.0045X
 표준: IEC60079-0:2011, IEC60079-11:2011
 표식: Ex ia IIC T4 Ga(-60°C ≤ T_a ≤ +70°C)

표 7. 입력 매개변수

매개변수	HART	Fieldbus/PROFIBUS
전압 U _i	30V	30V
전류 I _i	200mA	300mA
전력 P _i	1W	1.3W
정전용량 C _i	0.012μF	0μF
유도용량 L _i	0mH	0mH

안전한 사용을 위한 특수 조건(X):

1. 장비에 옵션인 90V 과도 억제기가 결합되면 이 장비는 접지 테스트에서 500V 절연에 견딜 수 없으며 설치 중 이 조건을 고려해야 합니다.
2. 인클로저는 알루미늄 합금으로 이루어져 있으며 보호 폴리우레탄 페인트 마무리 칠이 되어 있지만 구역 0에 배치할 경우 충격과 마멸을 방지하기 위해 주의를 기울여야 합니다.

IG IECEx FISCO

인증서: IECExBAS08.0045X
 표준: IEC60079-0:2011, IEC60079-11:2011
 표식: Ex ia IIC T4 Ga(-60°C ≤ T_a ≤ +60°C)

표 8. 입력 매개변수

매개변수	FISCO
전압 U _i	17.5V
전류 I _i	380mA
전력 P _i	5.32W
정전용량 C _i	0μF
유도용량 L _i	0mH

안전한 사용을 위한 특수 조건(X):

1. 장비에 옵션인 90V 과도 억제기가 결합되면 이 장비는 접지 테스트에서 500V 절연에 견딜 수 없으며 설치 중 이 조건을 고려해야 합니다.
2. 인클로저는 알루미늄 합금으로 이루어져 있으며 보호 폴리우레탄 페인트 마무리 칠이 되어 있지만 구역 0에 배치할 경우 충격과 마멸을 방지하기 위해 주의를 기울여야 합니다.

N7 IECEx 타입 n

인증서: IECExBAS08.0046X
 표준: IEC60079-0:2011, IEC60079-15:2010
 표식: Ex nA IIC T4 Gc(-40°C ≤ T_a ≤ +70°C)

안전한 사용을 위한 특수 조건(X):

1. 90V 과도 억제기와 함께 장착된 경우 이 장비는 IEC60079-15:2010의 6.5.1항에 정의된 500V 전기 강도 테스트에 견딜 수 없습니다. 설치 중 이 조건을 고려해야 합니다.

7.6 브라질

E2 INMETRO 내염방폭

인증서: UL-BR 14.0375X
 표준: ABNT NBR IEC60079-0:2008 + Errata 1:2011,
 ABNT NBR IEC 60079-1:2009 + Errata 1:2011,
 ABNT NBR IEC 60079-26:2008 + Errata 1:2009
 표식: Ex d IIC T6/T5 Gb IP66, T6(-50°C ≤ T_a ≤ +65°C), (-50°C ≤ T_a ≤ +80°C)

안전한 사용을 위한 특수 조건(X):

1. 장치에는 얇은 다이어프램이 포함되어 있습니다. 설치, 유지 보수 및 사용 시 다이어프램에 적용되는 환경 조건을 고려해야 합니다. 예상 수명 동안 안전이 보장되도록 제조업체의 설치 및 유지 보수 지침을 철저히 준수해야 합니다.
2. Ex d 블랭킹 요소, 케이블 글랜드 및 배선은 90°C 온도에 적합해야 합니다.
3. 수리 시 내화성 조인트의 치수 정보는 제조업체에 문의하십시오.

I2 INMETRO 분질안전

인증서: UL-BR 14.0759X
 표준: ABNT NBR IEC 60079-0:2008 + Errata 1:2011; ABNT NBR IEC 60079-11:2009
 표식: Ex ia IIC T4 Ga(-60°C ≤ T_a ≤ +70°C)

표 9. 입력 매개변수

매개변수	HART	Fieldbus/PROFIBUS
전압 U _i	30V	30V
전류 I _i	200mA	300mA
전력 P _i	1W	1.3W
정전용량 C _i	12nF	0
유도용량 L _i	0	0

안전한 사용을 위한 특수 조건(X):

1. 장비에 옵션인 90V 과도 억제기가 결합되면 이 장비는 접지 테스트에서 500V 절연에 견딜 수 없으며 설치 중 이 조건을 고려해야 합니다.
2. 인클로저는 알루미늄 합금으로 이루어져 있으며 보호 폴리우레탄 페인트 마무리 칠이 되어 있지만 ELP Ga가 요구되는 대기에 배치할 경우 충격과 마멸을 방지하기 위해 주의를 기울여야 합니다.

IB INMETRO FISCO

인증서: UL-BR 14.0759X

표준: ABNT NBR IEC 60079-0:2008 + Errata 1:2011; ABNT NBR IEC 60079-11:2009

표식: Ex ia IIC T4 Ga(-60°C ≤ T_a ≤ +60°C)

표 10. 입력 매개변수

매개변수	FISCO
전압 U _i	17.5V
전류 I _i	380mA
전력 P _i	5.32W
정전용량 C _i	0nF
유도용량 L _i	0μH

안전한 사용을 위한 특수 조건(X):

1. 장비에 옵션인 90V 과도 억제기가 결합되면 이 장비는 접지 테스트에서 500V 절연에 견딜 수 없으며 설치 중 이 조건을 고려해야 합니다.
2. 인클로저는 알루미늄 합금으로 이루어져 있으며 보호 폴리우레탄 페인트 마무리 칠이 되어 있지만 ELP Ga가 요구되는 대기에 배치할 경우 충격과 마멸을 방지하기 위해 주의를 기울여야 합니다.

7.7 중국

E3 중국 내염방폭

인증서: GYJ13.1386X; GYJ15.1366X [유량계]

표준: GB3836.1-2010, GB3836.2-2010, GB3836.20-2010-2010

표식:

압력 트랜스미터: Ex d IIC Gb, T6(-50°C ≤ T_a ≤ +65°C), T5(-50°C ≤ T_a ≤ +80°C)

유량계: Ex d IIC Ga/Gb, T6(-50°C ≤ T_a ≤ +65°C), T5(-50°C ≤ T_a ≤ +80°C)

안전한 사용을 위한 특수 조건(X):

1. 기호 "X"는 정한 사용 조건을 나타내기 위해 사용됩니다.
 - a. Ex d 블랭킹 요소, 케이블 글랜드 및 배선은 90°C 온도에 적합해야 합니다.
 - b. 이 장치에는 두께가 얇은 다이어프램이 포함되어 있습니다. 설치, 유지 보수 및 사용 시 다이어프램에 적용되는 환경 조건을 고려해야 합니다.
2. T 코드와 주변 온도 범위 사이의 관계:

T _a	온도 등급
-50°C ≤ T _a ≤ +80°C	T5
-50°C ≤ T _a ≤ +65°C	T6

3. 인클로저의 접지 연결 설비는 안정적으로 연결해야 합니다.
4. 제품 설치, 사용 및 유지 관리 중에는 "전원 공급 시에는 열지 말 것"이라는 경고를 준수하십시오.
5. 설치 중에는 내염방폭 하우징에 해가 되는 혼합물이 없어야 합니다.
6. 보호 타입 Ex d IIC Gb 및 해당 나사산 형식으로 NEPSI로 승인된 케이블 입구와 도관은 위험 지역에 설치할 때 적용해야 합니다. 중복 케이블 입구에는 블랭킹 요소를 사용해야 합니다.

7. 최종 사용자가 내부 구성품을 변경하는 것은 허용되지 않지만 문제 해결을 위해 제조업체와 함께 제품 손상을 방지하기 위한 변경은 허용됩니다.
8. 위험 지역이 아닌 곳에서 유지 관리를 수행해야 합니다.
9. 이 제품의 설치, 사용 및 유지보수에는 다음 표준을 준수합니다. GB3836.13-2013, GB3836.15-2000, GB3836.16-2006, GB50257-2014

E3 중국 본질안전

인증서: GYJ12.1295X; GYJ15.1365X [유량계]
 표준: GB3836.1-2010, GB3836.4-2010, GB3836.20-2010
 표식: Ex ia IIC T4 Ga(-60°C ≤ T_a ≤ +70°C)

안전한 사용을 위한 특수 조건(X):

1. 기호 "X"는 정한 사용 조건을 나타내기 위해 사용됩니다.
 - a. Ex d 블랭킹 요소, 케이블 글랜드 및 배선은 90°C 온도에 적합해야 합니다.
 - b. 이 장치에는 두께가 얇은 다이어프램이 포함되어 있습니다. 설치, 유지 보수 및 사용 시 다이어프램에 적용되는 환경 조건을 고려해야 합니다.
2. T 코드와 주변 온도 범위 사이의 관계:

모델	T 코드	온도 범위
HART, Fieldbus, PROFIBUS 및 저전력	T4	-60°C ≤ T _a ≤ +70°C

3. 본질 안전 매개변수:

매개변수	HART	Fieldbus/PROFIBUS
전압 U _i	30V	30V
전류 I _i	200mA	300mA
전력 P _i	1W	1.3W
정전용량 C _i	0.012μF	0μF
유도용량 L _i	0mH	0mH

참고 1: FISCO 매개변수는 GB3836.19-2010의 FISCO 필드 장치에 대한 요구 사항을 준수합니다.

참고 2: [유량계의 경우] Rosemount 644 온도 트랜스미터를 사용할 때 Rosemount 644는 폭발성 가스 환경에서 사용할 수 있는 방폭 시스템을 설정하려면 이 제품을 Ex 인증된 관련 장비와 함께 사용해야 합니다. 배선과 터미널은 Rosemount 644 및 관련 장비의 지침 설명서를 준수해야 합니다. Rosemount 644 및 관련 기구 사이의 케이블은 피복 케이블이어야 합니다(케이블에 절연 피복이 있어야 함). 피복 케이블은 위험하지 않은 구역에 안정적으로 접지해야 합니다.

4. 폭발성 가스 환경에서 사용할 수 있는 방폭 시스템을 설정하려면 이 제품을 Ex 인증된 관련 장비와 함께 사용해야 합니다. 배선과 터미널은 제품 및 관련 장비의 지침 설명서를 준수해야 합니다.
5. 이 제품과 관련 기구 사이의 케이블은 피복 케이블이어야 합니다(케이블에 절연 피복이 있어야 함). 피복 케이블은 위험하지 않은 구역에 안정적으로 접지해야 합니다.
6. 최종 사용자가 내부 구성품을 변경하는 것은 허용되지 않으며 문제 해결을 위해 제조업체와 함께 제품 손상을 방지하기 위한 변경은 허용됩니다.
7. 이 제품의 설치, 사용 및 유지보수에는 다음 표준을 준수합니다. GB3836.13-2013, GB3836.15-2000, GB3836.16-2006, GB3836.18-2010, GB50257-2014

7.8 일본

E4 일본 내염방폭

인증서: TC20598, TC20599, TC20602, TC20603 [HART]; TC20600, TC20601, TC20604, TC20605 [Fieldbus]

표식: Ex d IIC T5

7.9 기술 규정 관세동맹(EAC)

EM EAC 내염방폭

인증서: RU C-US.GB05.B.01199

표식: Ga/Gb Ex d IIC X, T5(-50°C ≤ T_a ≤ +80°C), T6(-50°C ≤ T_a ≤ +65°C)

안전한 사용을 위한 특수 조건(X):

1. 특별한 조건은 인증서를 참조하십시오.

IM EAC 본질안전

인증서: RU C-US.GB05.B.01199

표식: 0Ex ia IIC T4 Ga X(-60°C ≤ T_a ≤ +70°C)

안전한 사용을 위한 특수 조건(X):

1. 특별한 조건은 인증서를 참조하십시오.

7.10 조합

K1 E1, I1, N1 및 ND의 조합

K2 E2 및 I2 조합

K5 E5 및 I5 조합

K6 E6 및 I6 조합

K7 E7, I7, N7 조합 및 IECEx 분진

IECEx 분진

인증서: IECEx BAS 08.0058X

표준: IEC60079-0:2011, IEC60079-31:2008

표식: Ex ta IIIC T95 °C T₅₀₀ 105°C Da(-20°C ≤ T_a ≤ +85°C)

안전한 사용을 위한 특수 조건(X):

1. 장비에 옵션인 90V 과도 억제기가 결합되면 이 장비는 접지 테스트에서 500V 절연에 견딜 수 없으며 설치 중 이 조건을 고려해야 합니다.

KA E1, I1 및 K6 조합

KB K5 및 K6 조합

KC E1, I1 및 K5 조합

KD K1, K5 및 K6 조합

KM EM 및 IM 조합

7.11 추가 인증

SBS미국선급협회(ABS) 유형 승인

인증서:09-HS446883B-3-PDA

사용 목적: 해양 및 근해 적용 분야 – 액체, 가스 및 증기의 게이지 또는 절대 압력 측정
ABS 규정:2013 강선 규정 1-1-4/7.7, 1-1-부록 3, 4-8-3/1.7, 4-8-3/13.1

SBV프랑스선급협회(BV) 유형 승인

인증서:23157/B0 BV

BV 규정:강선 분류에 대한 프랑스선급협회 규정

적용 분야: Class 표기: AUT-UMS, AUT-CCS, AUT-PORT 및 AUT-IMS,
압력 트랜스미터 유형 2051은 디젤 엔진에 설치할 수 없음

SDN노르웨이 선급협회(DNV) 유형 승인

인증서:TAA000004F

사용 목적:DNV GL 분류 규정 - 선박 및 근해 장치
응용 분야:




위치 등급	
유형	2051
온도	D
습도	B
진동	A
EMC	B
인클로저	D

SLL 로이즈 선급협회(LR) 유형 승인

인증서: 11/60002

적용 분야:ENV1, ENV2, ENV3 및 ENV5의 환경 범주

그림 10. Rosemount 2051 EC 적합성 선언서

	<h2>EU Declaration of Conformity</h2> <p>No: RMD 1071 Rev. I</p>	
<p>We,</p>		
<p>Rosemount, Inc. 8200 Market Boulevard Chanhassen, MN 55317-9685 USA</p>		
<p>declare under our sole responsibility that the product,</p>		
<p>Rosemount 2051 Pressure Transmitter</p>		
<p>manufactured by,</p>		
<p>Rosemount, Inc. 8200 Market Boulevard Chanhassen, MN 55317-9685 USA</p>		
<p>to which this declaration relates, is in conformity with the provisions of the European Union Directives, including the latest amendments, as shown in the attached schedule.</p>		
<p>Assumption of conformity is based on the application of the harmonized standards and, when applicable or required, a European Union notified body certification, as shown in the attached schedule.</p>		
 (signature)	Vice President of Global Quality (function)	
Kelly Klein (name)	19 Apr 2016 (date of issue)	
<p>Page 1 of 4</p>		



EU Declaration of Conformity



No: RMD 1071 Rev. I

EMC Directive (2004/108/EC) *This directive is valid until 19 April 2016*

EMC Directive (2014/30/EU) *This directive is valid from 20 April 2016*

Harmonized Standards:

EN 61326-1:2013, EN 61326-2-3:2013

PED Directive (97/23/EC) *This directive is valid until 18 July 2016*

PED Directive (2014/68/EU) *This directive is valid from 19 July 2016*

Rosemount 2051CD2, 3, 4, 5 (also with P9 option)

QS Certificate of Assessment - EC Certificate No. 59552-2009-CE-HOU-DNV

Module H Conformity Assessment

Evaluation Standards:

ANSI / ISA 61010-1:2004

All other Rosemount 2051 Pressure Transmitters

Sound Engineering Practice

Transmitter Attachments: Diaphragm Seal, Process Flange, or Manifold

Sound Engineering Practice

Rosemount 2051CFx DP Flowmeter

See DSI 1000 Declaration of Conformity

ATEX Directive (94/9/EC) *This directive is valid until 19 April 2016*

ATEX Directive (2014/34/EU) *This directive is valid from 20 April 2016*

Baseefa08ATEX0129X - Intrinsic Safety Certificate

Equipment Group II Category 1 G

Ex ia IIC T4 Ga

Harmonized Standards Used:

EN60079-0:2012, EN60079-11:2012



EU Declaration of Conformity



No: RMD 1071 Rev. I

Baseefa08ATEX0130X - Type n Certificate

Equipment Group II Category 3 G
Ex nA IIC T4 Gc
Harmonized Standards Used:
EN60079-0:2012, EN60079-15:2010

KEMA08ATEX0090X - Flameproof Certificate

Equipment Group II Category 1/2 G
Ex d IIC T6/T5
Harmonized Standards Used:
EN60079-1:2007; EN60079-26:2007
Other Standards Used:
EN60079-0:2006

(A review against EN60079-0:2012 which is harmonized, shows no significant changes relevant to this equipment so EN60079-0:2006 continues to represent "State of the Art".)

Baseefa08ATEX0182X - Dust Certificate

Equipment Group II Category 1 D
Ex ta IIIC T95°C T₅₀₀105°C Da
Harmonized Standards Used:
EN60079-0:2012, EN60079-31:2009



EU Declaration of Conformity

No: RMD 1071 Rev. I



PED Notified Body

Det Norske Veritas (DNV) [Notified Body Number: 0575]
Veritasveien 1, N-1322
Hovik, Norway

ATEX Notified Bodies

DEKRA (KEMA) [Notified Body Number: 0344]
Meander 1051
6825 MJ Arnhem
The Netherlands

SGS Baseefa Limited [Notified Body Number: 1180]
Rockhead Business Park
Staden Lane
Buxton, Derbyshire
SK17 9RZ United Kingdom

ATEX Notified Body for Quality Assurance

SGS Baseefa Limited [Notified Body Number: 1180]
Rockhead Business Park
Staden Lane
Buxton, Derbyshire
SK17 9RZ United Kingdom



EU 적합성 선언서

No: RMD 1071 Rev. I

당사

Rosemount, Inc.
8200 Market Boulevard
Chanhassen, MN 55317-9685
USA

는 다음 제품에 대해

Rosemount 2051 압력 트랜스미터

제조사:

Rosemount, Inc.
8200 Market Boulevard
Chanhassen, MN 55317-9685
USA

이 선언서와 관련한 상기 제품이 첨부된 부칙에서 제시하는 유럽연합 지침의 조항과 최신 개정 지침에 적합함을 선언합니다.

적합성에 대한 타당성은 통일 규격 응용 분야에 기반하며, 해당하거나 또는 필요 시 첨부된 부칙에서 제시하는 유럽연합 인증 기관의 증명서에 기반합니다.

글로벌 품질 부사장
(직책)

Kelly Klein
(이름)

2016년 4월 19일
(발행일)



EU 적합성 선언서

No: RMD 1071 Rev. I

EMC 지침(2004/108/EC) 이 지침은 2016 년 4 월 19 일까지 유효함
EMC 지침(2014/30/EU) 이 지침은 2016 년 4 월 20 일부터 유효함

통일 규격:

EN 61326-1:2013, EN 61326-2-3:2013

PED 지침(97/23/EC) 이 지침은 2016 년 7 월 18 일까지 유효함
PED 지침(2014/68/EU) 이 지침은 2016 년 7 월 19 일부터 유효함

Rosemount 2051CD2, 3, 4, 5(P9 옵션에도 해당)

QS 평가 인증서 - EC 인증서 번호 59552-2009-CE-HOU-DNV

모듈 H 적합성 평가

평가 기준:

ANSI / ISA 61010-1:2004

기타 모든 Rosemount 2051 압력 트랜스미터

모범 엔지니어링 수칙

트랜스미터 부가 장치: 다이어프램 셀, 공정 플랜지 또는 매니폴드

모범 엔지니어링 수칙

Rosemount 2051CFx DP 유량계

DSI 1000 적합성 선언 참조

ATEX 지침(94/9/EC) 이 지침은 2016 년 4 월 19 일까지 유효함
ATEX 지침(2014/34/EU) 이 지침은 2016 년 4 월 20 일부터 유효함

Baseefa08ATEX0129X - IS(본질안전) 인증

장비 그룹 II 범주 1 G

Ex ia IIC T4 Ga

사용된 통일 규격:

EN60079-0:2012, EN60079-11:2012



EU 적합성 선언서

No: RMD 1071 Rev. I

Baseefa08ATEX0130X - Type n 인증

장비 그룹 II 범주 3 G
Ex nA IIC T4 Gc
사용된 통일 규격:
EN60079-0:2012, EN60079-15:2010

KEMA08ATEX0090X - 내염방폭 인증

장비 그룹 II 범주 1/2 G
Ex d IIC T6/T5
사용된 통일 규격:
EN60079-1:2007; EN60079-26:2007
기타 사용된 표준:
EN60079-0:2006
(통일된 EN60079-0:2012 를 검토한 결과 이 장비와 관련하여 유의한
변경이 없으므로 EN60079-0:2006 은 계속해서 "최신 상태"를 나타냄)

Baseefa08ATEX0130X - Type n 인증

장비 그룹 II 범주 1 D
Ex ta IIC T95°C T₅₀₀105°C Da
사용된 통일 규격:
EN60079-0:2012, EN60079-31:2009



EU 적합성 선언서

No: RMD 1071 Rev. I

PED 인증 기관

Det Norske Veritas(DNV) [인증 기관 번호: 0575]
Veritasveien 1, N-1322
Hovik, Norway

ATEX 인증 기관

DEKRA (KEMA) [인증 기관 번호: 0344]
Meander 1051
6825 MJ Arnhem
The Netherlands

SGS Baseefa Limited [인증 기관 번호: 1180]
Rockhead Business Park
Staden Lane
Buxton, Derbyshire
SK17 9RZ United Kingdom

품질 보증 ATEX 인증 기관

SGS Baseefa Limited [인증 기관 번호: 1180]
Rockhead Business Park
Staden Lane
Buxton, Derbyshire
SK17 9RZ United Kingdom

含有China RoHS管控物质超过最大浓度限值的部件型号列表 Rosemount 2051
List of Rosemount 2051 Parts with China RoHS Concentration above MCVs

部件名称 Part Name	有害物质 / Hazardous Substances					
	铅 Lead (Pb)	汞 Mercury (Hg)	镉 Cadmium (Cd)	六价铬 Hexavalent Chromium (Cr +6)	多溴联苯 Polybrominated biphenyls (PBB)	多溴联苯醚 Polybrominated diphenyl ethers (PBDE)
电子组件 Electronics Assembly	X	O	O	O	O	O
壳体组件 Housing Assembly	X	O	O	X	O	O
传感器组件 Sensor Assembly	X	O	O	X	O	O

本表格系依据SJ/T11364的规定而制作。

This table is proposed in accordance with the provision of SJ/T11364.

O: 意为该部件的所有均质材料中该有害物质的含量均低于GB/T 26572所规定的限量要求。

O: Indicate that said hazardous substance in all of the homogeneous materials for this part is below the limit requirement of GB/T 26572.

X: 意为在该部件所使用的均质材料里，至少有一类均质材料中该有害物质的含量高于GB/T 26572所规定的限量要求。

X: Indicate that said hazardous substance contained in at least one of the homogeneous materials used for this part is above the limit requirement of GB/T 26572.

글로벌 본사

Emerson Process Management
6021 Innovation Blvd.
Shakopee, MN 55379, USA

+1 800 999 9307 또는 +1 952 906 8888
+1 952 949 7001
RFQ.RMD-RCC@EmersonProcess.com

북미 지사

Emerson Process Management
8200 Market Blvd.
Chanhassen, MN 55317, USA

+1 800 999 9307 또는 +1 952 906 8888
+1 952 949 7001
RMT-NA.RCCRFQ@Emerson.com

중남미 지사

Emerson Process Management
1300 Concord Terrace, Suite 400
Sunrise, FL 33323, USA

+1 954 846 5030
+1 954 846 5121
RFQ.RMD-RCC@EmersonProcess.com

유럽 지사

Emerson Process Management Europe GmbH
Neuhofstrasse 19a P.O. Box 1046
CH 6341 Baar
Switzerland

+41 (0) 41 768 6111
+41 (0) 41 768 6300
RFQ.RMD-RCC@EmersonProcess.com

아시아 태평양 지사

Emerson Process Management Asia Pacific Pte Ltd
1 Pandan Crescent
Singapore 128461

65 6777 8211
+65 6777 0947
Enquiries@AP.EmersonProcess.com

중동 및 아프리카 지사

Emerson Process Management
Emerson FZE P.O. Box 17033,
Jebel Ali Free Zone - South 2
Dubai, United Arab Emirates

+971 4 8118100
+971 4 8865465
RFQ.RMTMEA@Emerson.com

Emerson Process Management Korea

Sicox tower 12 Fl. 513-14
Sangdaewon-dong, Jungwon-gu
Seongnam-city, Gyeonggi-do, Korea 462-806

전화 +82 2 3438 4600
팩스 +82 2 556 2365
이메일: RMD.Korea@emerson.com



Linkedin.com/company/Emerson-Process-Management



Twitter.com/Rosemount_News



Facebook.com/Rosemount



Youtube.com/user/RosemountMeasurement



Google.com/+RosemountMeasurement

표준 약관 및 판매 조건은

www.Emerson.com/en-us/pages/Terms-of-Use.aspx에서 확인
할 수 있습니다.

에머슨 로고는 Emerson Electric Co.의 상표 및 서비스 마크업
니다.

Annubar, Rosemount 및 Rosemount 로고 유형은 에머슨 프로세
스 매니지먼트의 상표입니다.

기타 모든 상표는 해당 소유자의 재산입니다.

© 2017 Emerson Process Management. All rights reserved.