

Rosemount™ 248 헤드 마운트 온도 트랜스미터



목차

가이드 소개..... 3

구성..... 5

트랜스미터 장착..... 7

배선 연결..... 12

루프 테스트 수행..... 17

인증된 설치..... 18

제품 인증서..... 19

1 가이드 소개

이 가이드는 Rosemount 248 헤드 마운트 온도 트랜스미터의 설치에 관한 기본 지침을 제공합니다. 이것은 세부 구성, 진단, 유지 관리, 서비스, 트러블 슈팅 또는 설치에 대한 지침은 제공하지 않습니다. 자세한 지침은 Rosemount 248 온도 트랜스미터 [참고 매뉴얼](#)을 참조하십시오. 이 매뉴얼 및 가이드는 Emerson.com/Rosemount에서 전자 형식으로도 이용할 수 있습니다.

1.1 안전 메시지

▲ 경고

폭발

폭발하는 경우 사망이나 중상을 초래할 수 있습니다.

폭발성 환경에서 장치를 설치할 때는 해당되는 현지, 국가 및 국제 표준, 규정과 관행을 준수해야 합니다.

안전한 설치와 관련된 모든 제약 사항에 대해서는 위험 장소 인증을 참고하십시오.

프로세스 누설

공정 누출의 경우 사망이나 심각한 부상을 초래할 수 있습니다.

압력을 적용하기 전에 써모웰(Thermowell)과 센서를 설치하고 조이십시오. 작동 중에 써모웰(Thermowell)을 분리하지 마십시오.

감전

감전의 경우 사망이나 중상을 초래할 수 있습니다.

리드 및 터미널과 접촉을 피하십시오. 리드선에 존재할 수 있는 고전압은 감전을 유발할 수 있습니다.

표시되지 않는 한, 하우징의 도관/케이블 입구는 1/2-14 NPT 나사산 형식을 사용합니다. M20으로 표시된 입구는 M20 × 1.5 나사산 형식입니다. 도관 도입부가 여러 개인 장치에서 모든 도입부는 동일한 나사산 형식을 갖게 됩니다. 이러한 입구를 닫을 때는 호환 가능한 나사산 형식의 플러그, 어댑터, 글랜드 또는 도관만 사용하십시오.

위험 지역에 설치할 때는 케이블/도관 입구용으로 명시되어 있거나 Ex 인증된 플러그, 글랜드 또는 어댑터만 사용하십시오.

⚠ 경고

물리적 액세스

미승인 작업자는 최종 사용자 설비에 대한 중대한 손상 및/또는 잘못된 구성을 유발할 수 있습니다. 이것은 의도적 또는 비의도적일 수 있으며 방지되어야 합니다.

물리적 보안은 모든 보안 프로그램의 중요한 부분이고 시스템 보호의 기본입니다. 최종 사용자의 자산을 보호하기 위해 미승인 작업자의 물리적 액세스를 제한하십시오. 이것은 시설 내에서 사용되는 모든 시스템에 적용됩니다.

2 구성

2.1 벤치 검교정

트랜스미터를 구성하는 세 가지 방법이 있습니다.

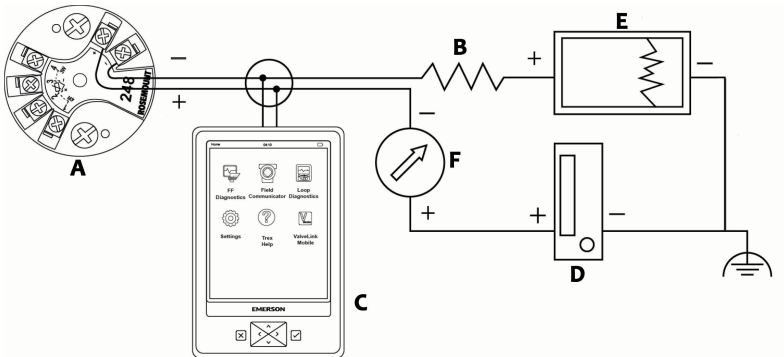
- 필드 커뮤니케이터
- Rosemount 248 PC 프로그래밍 키트
- C1 옵션 코드를 사용하여 공장에서 맞춤 제작

자세한 내용은 Rosemount 248 [참고 매뉴얼](#)과 필드 커뮤니케이터 [사용자 안내서](#)를 참조하십시오.

필드 커뮤니케이터 연결

완전한 기능을 위해서는 필드 커뮤니케이터 필드 장치 개정 Dev v1, DD v1 이상이 필요합니다.

그림 2-1: 필드 커뮤니케이터를 벤치 루프에 연결



- A. Rosemount 248 트랜스미터
- B. $250\Omega \leq R_L \leq \Omega 1100$
- C. 필드 커뮤니케이터
- D. 전원 공급장치
- E. 레코더(옵션)
- F. 전류계(옵션)

주

트랜스미터 터미널에서 전력이 12Vdc 아래로 떨어지면 작동하지 마십시오.

2.2 트랜스미터 구성 확인

필드 커뮤니케이터를 사용한 작동을 검증하려면 자세한 내용은 Rosemount 248 [참고 매뉴얼](#)을 참조하십시오.

2.3 PC 프로그래머 키트(HART® 5에 한함) 설치

프로시저

1. PC 구성에 필요한 모든 소프트웨어를 설치합니다.
 - a) Rosemount 248C 소프트웨어를 설치합니다.
 1. CD-ROM을 드라이브에 넣습니다.
 2. Windows™ 7, 8, 10 또는 XP에서 **setup.exe(설치.exe)**를 실행합니다.
 - b) MACTek® HART 모뎀 드라이버를 완전히 설치한 후 Rosemount 248 PC 프로그래밍 시스템으로 벤치 구성을 시작합니다.

주

USB 모뎀: 최초 사용 시, *Communicate(통신)* 메뉴에서 **Port Settings(포트 설정)**를 선택하여 Rosemount 248 PC 소프트웨어 내에서 적절한 COM 포트를 구성합니다. USB 모뎀 드라이버는 COM 포트를 에뮬레이션하고, 소프트웨어의 드롭다운 상자에 이용 가능한 포트를 추가합니다. 그러지 않으면 소프트웨어는 이용 가능한 첫 번째 COM 포트를 기본으로 선택하는데, 이것은 정확하지 않을 수 있습니다.

2. 구성 시스템 하드웨어를 설정합니다.
 - a) 트랜스미터와 부하 저항기(250~1100옴(ohm))를 전원 공급 장치와 직렬로 연결합니다.
장치는 구성을 위해 12~42.4Vdc의 외부 전력이 필요합니다.
 - b) HART 모뎀을 부하 저항기와 병렬로 연결하고, PC에 연결합니다.

2.3.1 스페어 키트 및 재주문 수량

표 2-1: 프로그래밍 키트 예비 부품 번호

제품 설명	부품 번호
프로그래밍 소프트웨어(CD)	00248-1603-0002
Rosemount 248 프로그래머 키트 - USB	00248-1603-0003
Rosemount 248 프로그래머 키트 - 일련 번호	00248-1603-0004

자세한 내용은 Rosemount 248 [참고 매뉴얼](#)을 참고하십시오.

3 트랜스미터 장착

3.1 개요

트랜스미터를 콘듀이트 런의 고점에 마운트하여 트랜스미터 하우징으로 수분이 배수되지 않도록 하십시오.

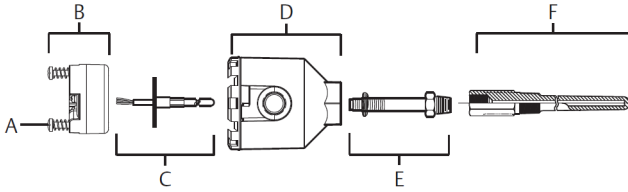
3.2 전형적인 유럽 및 아시아 태평양 지역 설치

DIN 플레이트 스타일 센서를 포함한 헤드 마운트 트랜스미터

프로시저

1. 파이프 또는 프로세스 컨테이너 월(wall)에 써모웰(Thermowell)을 부착합니다. 프로세스 압력을 가하기 전에 써모웰(Thermowell)을 설치하고 조입니다.
2. 트랜스미터를 센서에 조립합니다.
 - a) 트랜스미터 고정 나사를 센서 마운팅 플레이트로 밀어 넣습니다.
3. 센서를 트랜스미터로 배선합니다.
4. 트랜스미터-센서 어셈블리를 연결 헤드에 삽입합니다.
 - a) 트랜스미터 고정 나사를 연결 헤드 장착 구멍에 삽입합니다.
 - b) 확장을 연결 헤드에 조립합니다.
 - c) 어셈블리를 써모웰(Thermowell)에 삽입합니다.
5. 차폐 케이블을 케이블 글랜드로 밀어넣습니다.
6. 케이블 글랜드를 차폐 케이블에 연결합니다.
7. 차폐 케이블 리드를 케이블 도입부를 통해 연결 헤드에 삽입합니다. 케이블 글랜드를 연결하고 조입니다.
8. 차폐 전원 케이블 리드를 트랜스미터 전원 터미널에 연결합니다. 센서 헤드 및 센서 연결부에 접촉하지 않도록 합니다.
9. 연결 헤드 커버를 설치하고 조입니다. 인클로저 커버를 완전히 끼워 방폭 요건을 충족시켜야 합니다.

그림 3-1: 전형적인 유럽 및 아시아 태평양 지역 설치



- A. 트랜스미터 고정 나사
- B. Rosemount 248 트랜스미터
- C. 플라이잉 리드가 있는 통합 마운트 센서
- D. 연결 헤드
- E. 확장
- F. 써모웰(Thermowell)

3.3 전형적인 북미 및 남미 지역 설치

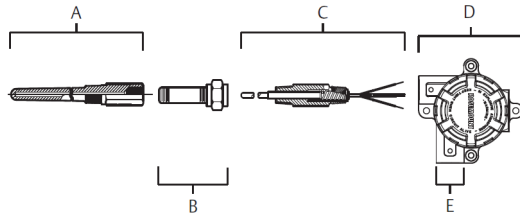
나사 센서가 있는 헤드 마운트 트랜스미터

프로시저

1. 파이프 또는 프로세스 컨테이너 월(wall)에 써모웰(Thermowell)을 부착합니다. 프로세스 압력을 가하기 전에 써모웰(Thermowell)을 설치하고 조입니다.
2. 필요한 확장 니플 및 어댑터를 써모웰(Thermowell)에 부착합니다.
3. 니플 및 어댑터 나사산을 실리콘 테이프로 밀봉합니다.
4. 써모웰(Thermowell)에 센서를 나사로 고정합니다. 혹독한 환경에 필요한 경우나 코드 요건을 충족하려면 드레인 씬을 사용합니다.
5. 센서 배선 리드를 범용(universal) 헤드 및 트랜스미터를 통과시켜 당깁니다.
6. 트랜스미터 고정 나사를 범용(universal) 헤드 장착 구멍으로 돌려 넣어 범용(universal) 헤드에 트랜스미터를 장착합니다.
7. 트랜스미터-센서 어셈블리를 써모웰(Thermowell)에 장착합니다. 어댑터 나사산을 실리콘 테이프로 밀봉합니다.
8. 현장 배선용 도관을 범용(universal) 헤드의 도관 도입부에 설치합니다. 도관 나사산을 실리콘 테이프로 밀봉합니다.
9. 현장 와이어링 리드를 도관에서 범용(universal) 헤드로 당깁니다.
10. 센서 및 전원 리드를 트랜스미터에 연결합니다. 다른 터미널과 접촉하지 마십시오.
11. 범용(universal) 헤드 커버를 설치하고 조입니다.

주

인클로저 커버를 완전히 끼워 방폭 요건을 충족시켜야 합니다.

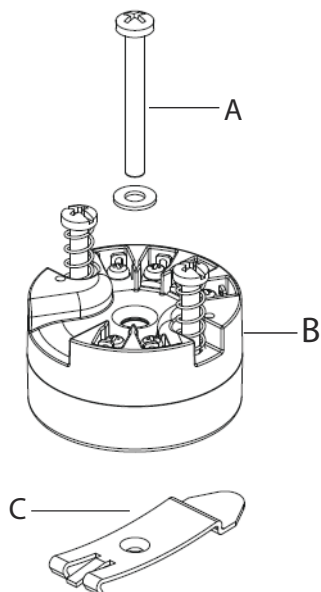
그림 3-2: 전형적인 복미 및 남미 지역 설치

- A. 나사로 된 써모웰(Thermowell)
- B. 표준 확장
- C. 나사형 스타일 센서
- D. 범용(universal) 헤드
- E. 도관 도입부

3.4 DIN 레일에 장착**프로시저**

- 헤드 마운트 트랜스미터를 DIN 레일에 부착하려면 적절한 레일 마운트 키트 (부품 번호 00248-1601-0001)을 조립하십시오.

그림 3-3: 레일 클립 하드웨어 조립



- A. 하드웨어 장착
 B. 트랜스미터
 C. 레일 클립

3.4.1 분리형 장착 센서가 있는 레일 장착 트랜스미터

가장 덜 복잡한 어셈블리는 다음과 같습니다.

- 분리형 장착 트랜스미터
- 터미널 블록이 있는 통합 장착 센서
- 통합형 연결 헤드
- 표준 익스텐션
- 나사산형 써모웰

전체 센서 및 장착 액세스리 정보는 [Rosemount DIN형 온도 센서 및 써모웰\(메트릭\) 제품 데이터 시트](#)를 참고하십시오.

3.4.2 나사산형 센서가 있는 레일 장착 트랜스미터

가장 덜 복잡한 어셈블리는 다음과 같습니다.

- 플라잉 헤드가 있는 나사산형 센서

- 나사산형 센서 연결 헤드
- 유니언 및 니플 익스텐션 어셈블리
- 나사산형 써모웰

전체 센서 및 장착 액세서리 정보는 [Rosemount DIN형 온도 센서 및 써모웰\(메트릭\) 제품 데이터 시트](#)를 참고하십시오.

4 배선 연결

4.1 배선도와 전원

- 배선도는 트랜스미터의 상부 레이블에 있습니다.
- 트랜스미터를 작동하려면 외부 전력 공급장치가 필요합니다.
- 트랜스미터 전원 터미널에서 필요한 전원은 12~42.4Vdc입니다. 전원 터미널의 정격은 42.4Vdc입니다.

주

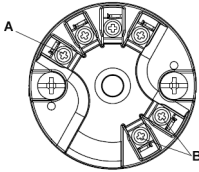
트랜스미터의 손상을 방지하려면 구성 매개변수를 변경할 때 터미널 전압이 12.0Vdc 아래로 드롭하지 않도록 하십시오.

4.1.1 트랜스미터 전원 공급

프로시저

1. 양극 전원 리드를 “+” 터미널에 연결합니다.
2. 음극 전원 리드를 “-” 터미널에 연결합니다.
3. 터미널 나사를 조입니다.
4. 전원을 제공합니다(12~42Vdc).

그림 4-1: 전원, 통신 및 센서 터미널



- A. 센서 터미널
B. 전원/통신 터미널

4.1.2 트랜스미터 접지

이하의 써모커플(Thermocouple), mV 및 RTD/Ohm input

각 프로세스 설치는 각기 다른 접지 요건을 갖습니다. 특정 센서 타입에 대해 시설에서 권장하는 접지 옵션을 사용하거나 접지 옵션 1(가장 일반적)로 시작하십시오.

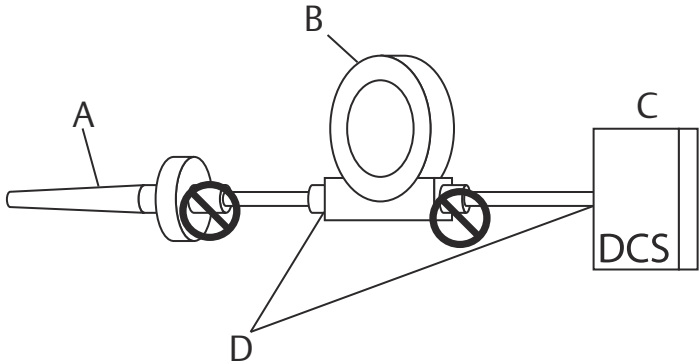
4.1.3 트랜스미터 접지: 옵션 1

접지형 하우징에서는 이 방법을 사용하십시오.

프로시저

1. 센서 배선 차폐를 트랜스미터 하우징에 연결합니다.
2. 센서 차폐가 접지될 수 있는 주변 고정물과 전기가 절연되었음을 확인하십시오.
3. 전원 공급 중단에 시그널 배선 차폐를 접지시킵니다.

그림 4-2: 옵션 1: 접지형 하우징



- A. 센서 배선
- B. 트랜스미터
- C. DCS 호스트 시스템
- D. 차폐 접지 포인트

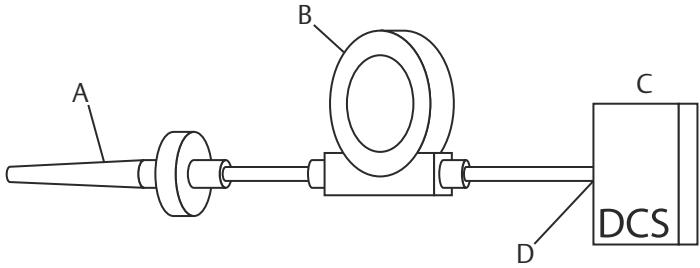
4.1.4 트랜스미터 접지: 옵션 2

접지형 하우징에서는 이 방법을 사용하십시오.

프로시저

1. 시그널 배선 차폐를 센서 배선 차폐에 연결합니다.
2. 두 개의 차폐가 함께 묶이고 트랜스미터 하우징과 전기가 절연되었음을 확인합니다.
3. 전원 공급 중단에만 차폐를 접지시킵니다.
4. 센서 차폐를 주변의 접지된 고정물로부터 전기적으로 절연시키십시오.

그림 4-3: 옵션 2: 접지형 하우징



- A. 센서 배선
- B. 트랜스미터
- C. DCS 호스트 시스템
- D. 차폐 접지 포인트

4.1.5 트랜스미터 접지: 옵션 3

접지형이거나 지하의 하우징에서는 이 방법을 사용하십시오.

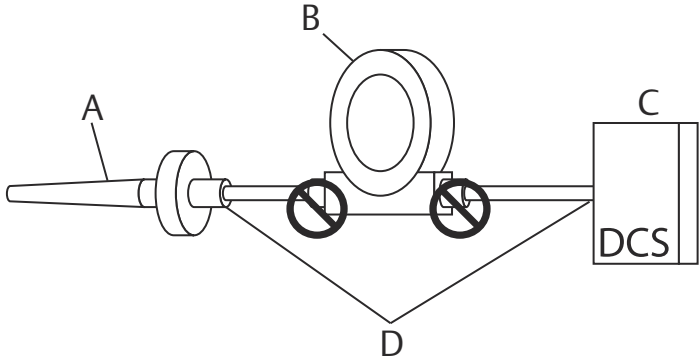
프로시저

1. 가능한 경우 센서에 센서 배선 차폐를 접지시킵니다.
2. 센서 배선과 시그널 배선 차폐를 트랜스미터 하우징에서 전기적으로 절연시킵니다.

시그널 배선 차폐를 센서 배선 차폐에 연결하지 마십시오.

3. 전원 공급 중단에 시그널 배선 차폐를 접지시킵니다.

그림 4-4: 옵션 3: 접지형이거나 지하의 하우징



- A. 센서 배선
- B. 트랜스미터
- C. DCS 호스트 시스템
- D. 차폐 접지 포인트

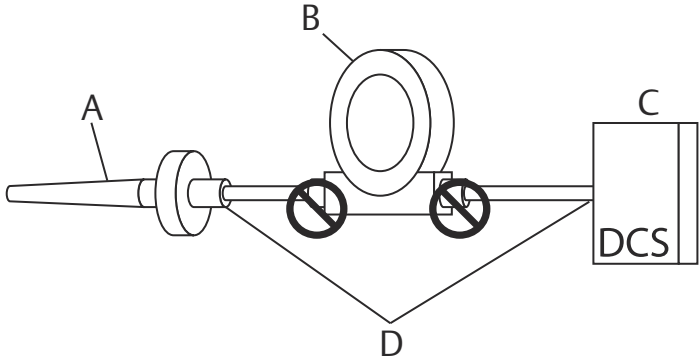
4.1.6 트랜스미터 접지: 옵션 4

접지된 써모커플(Thermocouple) 입력에서는 이 방법을 사용하십시오.

프로시저

1. 센서에 센서 배선 차폐를 접지시킵니다.
2. 센서 배선과 시그널 배선 차폐를 트랜스미터 하우징에서 전기적으로 절연시킵니다.
시그널 배선 차폐를 센서 배선 차폐에 연결하지 마십시오.
3. 전원 공급 중단에 시그널 배선 차폐를 접지시킵니다.

그림 4-5: 옵션 4: 접지된 써모커플(Thermocouple) 입력



- A. 센서 배선
- B. 트랜스미터
- C. DCS 호스트 시스템
- D. 차폐 접지 포인트

5 루프 테스트 수행

5.1 개요

루프 테스트 명령은 트랜스미터 출력, 루프 무결성 및 루프에 설치된 레코더 또는 유사 장치의 작동을 확인합니다.

주

이것은 Rosemount 248C 구성 인터페이스와 함께 이용할 수 없습니다.

5.2 루프 테스트 시작

프로시저

1. 외부 전류계를 직렬로 트랜스미터 루프와 연결합니다(트랜스미터에 가하는 전원은 루프의 특정 포인트에서 전류계를 지냅니다).
2. **Home(홈)** 화면에서 다음을 선택합니다. **1. Device Setup(장치 설정)** → **2. Diag/Serv(서버 진단)** → **1. Test Device(장치 테스트)** → **1. 루프 테스트**
3. 출력할 트랜스미터에 대한 Discrete 밀리암페어 레벨을 선택합니다. **Choose Analog Output(아날로그 출력 선택)**에서 **1. 4mA**, **2. 20mA** 또는 **3. Other(기타)**를 선택하여 4~20mA 사이의 값을 수동으로 입력합니다.
4. **Enter(입력)**를 선택하여 수정된 출력을 표시합니다.
5. **OK(확인)**를 선택합니다.
6. 테스트 루프에서 수정된 mA 출력과 트랜스미터의 mA 출력이 동일한 값인지 확인합니다.

주

값이 일치하지 않으면 트랜스미터에 출력 트림이 필요하거나 전류계가 오작동하는 것입니다.

테스트를 완료한 후, 디스플레이는 루프 테스트 화면으로 돌아가며, 다른 출력값을 선택할 수 있습니다.

5.3 루프 테스트 종료

프로시저

1. **5. End(종료)**를 선택합니다.
2. **Enter(입력)**를 선택합니다.

6 인증된 설치

안전성이 인증된 설치를 위해 Rosemount 248 [참고 매뉴얼](#)을 참조하십시오. 이 매뉴얼은 [Emerson.com/Rosemount](https://www.emerson.com/Rosemount)에서 또는 에머슨 담당자에게 연락하여 전자 형식으로 이용할 수 있습니다.

7 제품 인증서

개정: 1.13

7.1 지침 정보

적합성 선언은 빠른 시작 가이드의 마지막 부분에서 확인할 수 있습니다. 적합성 선언의 최신 개정판은 [Emerson.com/Rosemount](https://www.emerson.com/Rosemount)에서 확인할 수 있습니다.

7.2 일반 지역 인증

트랜스미터 디자인은 미국 직업안전위생관리국(OSHA)이 인가한 국가인증테스트시험실(NRTL)의 기본적인 전기, 기계 및 화재 보호 요구 사항을 충족하는지 확인하기 위해 시험 및 테스트되는 표준 절차를 거쳤습니다.

7.3 북미

미국 국제전기코드(NEC) 및 캐나다 전기 코드(CEC)는 구역 내 디비전 표시 장비와 디비전 내 구역 표시 장비를 사용하도록 허용합니다. 표시는 영역 분류, 가스 및 온도 등급에 적합해야 합니다. 이 정보는 각 표준에 명확하게 정의되어 있습니다.

7.4 미국

7.4.1 E5 미국 방폭 및 방진-점화 방지

인증 1091070

표준 FM Class 3600-2011, FM Class 3611-2004, FM Class 3615-2006, FM 3616-2011, UL Std. No. 60079-0: Ed.6, UL Std. No. 50E

표시사항 CL I/II/III, DIV 1, GP B, C, D, E, F, G; Rosemount 도면 00644-1059에 따라 설치 시; 유형 4X; IP66/68

7.4.2 I5 미국 본질 안전형 및 비발화성

인증 1091070

표준 FM Class 3600-2011, FM Class 3610-2010, FM Class 3611-2004, UL Std. No. 60079-0: Ed.6, UL Std. No. 60079-11: Ed. 6, UL Std. No. 50E

표시사항 CL I/II/III, DIV 1, GP A, B, C, D, E, F, G; 로즈마운트 도면 00248-1056에 따라 설치 시 NI CL1, DIV 2, GP A, B, C, D; 유형 4X; IP66/68

7.5 캐나다

7.5.1 I6 캐나다 본질안전형

인증 1091070

표준 CAN/CSA C22.2 No. 0-10, CSA Std. C22.2 No. 25-1966, CAN/CSA C22.2 No. 94-M91, CAN/CSA C22.2 No. 157-92, CSA C22.2 No. 213-M1987, CAN/CSA C22.2 No. 60079-11:14, C22.2 No. 60529-05

표시사항 IS CL I, DIV 1 GP A, B, C, D; Rosemount 도면 00248-1056에 따라 연결 시; CL I DIV 2 GP A, B, C, D; 유형 4X, IP66/68

7.5.2 K6 캐나다 본질 안전, 방폭 및 디비전 2

인증 1091070

표준 CAN/CSA C22.2 No. 0-10, CSA Std. C22.2 No. 25-1966, CSA Std. C22.2 No. 30-M1986, CAN/CSA C22.2 No. 94-M91, CSA 표준 C22.2 No.142-M1987, CAN/CSA C22.2 No. 157-92, CSA C22.2 No. 213-M1987, CAN/CSA C22.2 No. 60079-11:14, C22.2 No. 60529-05


표시사항 로즈마운트 도면 00644-1059에 따라 설치 시 XP CL I/II/III, DIV 1, GP B, C, D, E, F, G; 로즈마운트 도면 00248-1056에 따라 설치 시 IS CL I, DIV 1 GP A, B, C, D; CL I DIV 2 GP A, B, C, D; 유형 4X, IP66/68; 도관 씌운 필요하지 않음

7.6 유럽

7.6.1 E1 ATEX 방폭

ATEX 인증 DEKRA 19ATEX0076X

표준 EN IEC 60079-0:2018, EN 60079-1:2014

표시사항  II 2 G Ex db IIC T6...T1 Gb, T6(-60°C ≤ Ta ≤ +70°C), T5...T1(-60°C ≤ Ta ≤ +80°C);

사용을 위한 특수 조건(X):

1. 방폭 조인트는 수리용이 아닙니다.
2. 비표준 페인트 옵션은 정전 방전의 위험을 일으킬 수 있습니다. 도장된 표면에 정전기 빌드 업을 유발하는 설치를 피하고 젖은 천으로만 도장된 표면을 청소하십시오. 특수 옵션 코드를 통해 페인트를 주문한 경우, 자세한 내용은 해당 제조업체에 문의하십시오.

“XA” 주문 시 사용을 위한 특수 조건(X)은 다음과 같습니다.

1. 4j 이상의 충격에 대해 DIN 스타일 센서를 보호하십시오.


센서 연결부의 프로세스 온도 범위 ⁽¹⁾ (°C)	주변 온도 범위(°C)	온도 등급
-60°C~+70°C	-60°C~+70°C	T6
-60°C~+80°C	-60°C~+80°C	T5...T1

(1) 센서 연결부는 센서가 트랜스미터 또는 정션 박스 하우징에 스투딩되는 곳입니다.

7.6.2 I1 ATEX 인증 본질안전

ATEX 인증 Baseefa03ATEX0030X

표준 EN 60079-0: 2012, EN 60079-11: 2012

표시사항  II 1 G Ex ia IIC T5/T6 Ga, T5(-60°C ≤ T_a ≤ +80°C), T6(-60°C ≤ T_a ≤ +60°C)
엔티티 파라미터는 표 7-2을(를) 참조하십시오.


안전한 사용을 위한 특수 조건(X):

최소 IP20의 보호 등급을 제공하는 인클로저에 기구를 설치해야 합니다. 비금속 인클로저는 표면 저항이 1GΩ 미만이어야 하며, 경합금 또는 지르코늄 인클로저는 설치 시 충격 및 마찰로부터 보호되어야 합니다.

7.6.3 N1 ATEX 구역 2 - 인클로저 포함

인증 Baseefa18ATEX0091X


표준 EN IEC 60079-0:2018, EN 60079-15:2010

표시사항  II 3 G Ex nA IIC T5/T6 Gc, T5(-60°C ≤ T_a ≤ +80°C), T6(-60°C ≤ T_a ≤ +60°C)

7.6.4 NC ATEX 구역 2 - 인클로저 비포함

인증 Baseefa18ATEX0091X

표준 EN IEC 60079-0:2018, EN 60079-15:2010

표시사항  II 3 G Ex nA IIC T5/T6 Gc, T5(-60°C ≤ T_a ≤ +80°C), T6(-60°C ≤ T_a ≤ +60°C)


안전한 사용을 위한 특수 조건(X):

인클로저가 없이 공급되는 장비는 IEC 60529 및 EN 60079-15에 따라 최소 IP54의 보호 등급이 제공되고, IEC 60664-1에 정의된 오염 등급 2 이상의 구역에 배치되도록 적절히 인증된 인클로저에 설치해야 합니다.

7.6.5 ND ATEX 방진

ATEX 인증 DEKRA 19ATEX0076X

표준 EN IEC 60079-0:2018, EN 60079-31:2014

표시사항  II 2 D Ex tb IIIC T130°C Db, (-60°C ≤ T_a ≤ +80°C)

안전한 사용의 구체적 조건(X):

비표준 페인트 옵션은 정전 방전의 위험을 일으킬 수 있습니다. 도장된 표면에 정전기 빌드업을 유발하는 설치를 피하고 젖은 천으로만 도장된 표면을 청소하십시오. 특수 옵션 코드를 통해 페인트를 주문한 경우, 자세한 내용은 해당 제조업체에 문의하십시오.

“XA” 주문 시 사용을 위한 특수 조건(X)은 다음과 같습니다.

Ex tb 보호를 유지하기 위해서는 스프링 로드형 어댑터 스타일 센서 및 DIN 스타일 센서가 써모웰(Thermowell)에 설치되어 있어야 합니다.

센서 연결부의 프로세스 온도 범위 ⁽¹⁾ (°C)	주변 온도 범위(°C)	온도 등급
-60°C~+80°C	-60°C~+80°C	T130°C

(1) *센서 연결부는 센서가 트랜스미터 또는 정션 박스 하우징에 스레딩되는 곳입니다.*

7.7 국제

7.7.1 E7 IECEx 방폭 및 분진

인증 IECEx DEK 19.0041X

표준 IEC 60079-0:2017, IEC 60079-1:2014, IEC 60079-31:2013

표시사항 Ex db IIC T6...T1 Gb, T6(-60°C ≤ T_a ≤ +70°C), T5...T1(-60°C ≤ T_a ≤ +80°C), Ex tb IIIC T130°C Db, (-60°C ≤ T_a ≤ +80°C)

안전한 사용을 위한 특수 조건(X):

1. 방폭 조인트는 수리용이 아닙니다.
2. 비표준 페인트 옵션은 정전 방전의 위험을 일으킬 수 있습니다. 도장된 표면에 정전기 빌드업을 유발하는 설치를 피하고 젖은 천으로만 도장된 표면을 청소하십시오. 특수 옵션 코드를 통해 페인트를 주문한 경우, 자세한 내용은 해당 제조업체에 문의하십시오.

“XA” 주문 시 안전한 사용을 위한 추가적인 특수 조건(X)은 다음과 같습니다.

1. 4J 이상의 충격에 대해 DIN 스타일 센서를 보호하십시오.

2. Ex tb 보호를 유지하기 위해서는 스프링 로드형 어댑터 스타일 센서 및 DIN 스타일 센서가 써모웰(Thermowell)에 설치되어 있어야 합니다.

센서 연결부의 프로세스 온도 범위 ⁽¹⁾ (°C)	주변 온도 범위(°C)	온도 등급/최대 표면 온도 "T"
-60°C~+70°C	-60°C~+70°C	T6
-60°C~+80°C	-60°C~+80°C	T5...T1
-60°C~+80°C	-60°C~+80°C	T130°C

- (1) 센서 연결부는 센서가 트랜스미터 또는 정션 박스 하우징에 스레딩되는 곳입니다.

7.7.2 I7 IECEx 본질안전

인증 IECEx BAS 18.0062X

표준 IEC 60079-0:2017, IEC 60079-11:2011

표시사항 Ex ia IIC T5/T6 Ga; T5(-60°C ≤ T_a ≤ +80°C), T6(-60°C ≤ T_a ≤ +60°C);
엔티티 파라미터는 표 7-2를 참조하십시오.

안전한 사용을 위한 특수 조건(X):

인클로저 없이 공급되는 장비는 최소 IP20의 보호 등급을 제공하는 인클로저 안에 설치해야 합니다. 비금속 인클로저는 표면 저항이 1G Ω 미만이어야 하고, 경합금 또는 지르코늄 인클로저는 구역 0 환경에 배치할 때 충격 및 마찰로부터 보호되어야 합니다.

7.7.3 N7 IECEx 구역 2 - 인클로저 포함

인증 IECEx BAS 18.0063X

표준 IEC 60079-0:2017, IEC 60079-15:2010

표시사항 Ex nA IIC T5/T6 Gc; T5(-60°C ≤ T_a ≤ +80°C), T6(-60°C ≤ T_a ≤ +60°C)

7.7.4 NG IECEx 구역 2 - 인클로저 비포함

인증 IECEx BAS 18.0063X

표준 IEC 60079-0:2017, IEC 60079-15:2010

표시사항 Ex nA IIC T5/T6 Gc; T5(-60°C ≤ T_a ≤ +80°C), T6(-60°C ≤ T_a ≤ +60°C)

안전한 사용을 위한 특수 조건(X):

인클로저가 없이 공급되는 장비는 IEC 60529 및 IEC 60079-15에 따라 최소 IP54의 보호 등급이 제공되고, IEC 60664-1에 정의된 오염 등급 2 이상의 구역에 배치되도록 적절히 인증된 인클로저에 설치해야 합니다.

7.8 브라질**7.8.1 E2 내압방폭 및 방진-점화방지**

인증 UL-BR 13.0535X

표준 ABNT NBR IEC 60079-0:2013, ABNT NBR IEC 60079-1:2016, ABNT NBR IEC 60079-31:2014

표시사항 Ex db IIC T6...T1 Gb; T6...T1(-50°C ≤ T_a ≤ +40°C), T5...T1(-50°C ≤ T_a ≤ +60°C) Ex tb IIIC T130°C Db; IP66; (-40°C ≤ T_a ≤ +70°C)

안전한 사용을 위한 특정 조건(X):

1. 주변 온도 범위는 인증서를 참고하십시오.
2. 비금속 레이블은 정전기 전하를 저장하고 그룹 III 환경에서 점화원이 될 수 있습니다.
3. 4줄 이상의 충격 에너지로부터 LCD 디스플레이 커버를 보호합니다.
4. 방폭 조인트는 수리용이 아닙니다.
5. 적합한 인증의 Ex "d" 또는 Ex "tb" 인클로저를 인클로저 옵션 "N"이 있는 온도 프로브에 연결해야 합니다.
6. 최종 사용자는 장비와 DIN 스타일 센서 프로브 넥의 외부 표면 온도가 266°F(130°C)를 초과하지 않도록 주의를 기울여야 합니다.
7. 비표준 페인트 옵션은 정전 방전의 위험을 일으킬 수 있습니다. 도장된 표면에 정전기 빌드업을 유발하는 설치를 피하고 젖은 천으로만 도장된 표면을 청소하십시오. 특수 옵션 코드를 통해 페인트를 주문한 경우, 자세한 내용은 해당 제조업체에 문의하십시오.

7.8.2 I2 본질 안전

인증 UL-BR 19.0202X

표준 ABNT NBR IEC 60079-0:2013, ABNT NBR IEC 60079-11:2013

표시사항 Ex ia IIC T5 Ga(-60°C ≤ T_a ≤ +80°C)

Ex ia IIC T6 Ga(-60°C ≤ T_a ≤ +60°C)

엔티티 파라미터는 [엔티티 파라미터\(Entity Parameters\)](#)를 참조하십시오.

안전한 사용을 위한 특수 조건(X):

인클로저 없이 공급되는 장비는 최소 IP20의 보호 등급을 제공하는 인클로저 안에 설치해야 합니다. 비금속 인클로저는 표면 저항이 1G Ω 미만이어야 하고, 경합금 또는 지르코늄 인클로저는 구역 0 환경(EPL Ga가 필요한 구역)에 설치할 때 충격 및 마찰로부터 보호되어야 합니다.

7.8.3 N2 브라질 구역 2

인증 UL-BR 19.0203X

표준 ABNT NBR IEC 60079-0:2013, ABNT NBR IEC 60079-15:2012

표시사항 Ex nA IIC T5 Gc(-60°C ≤ T_a ≤ +80°C)
Ex nA IIC T6 Gc(-60°C ≤ T_a ≤ +60°C)

안전한 사용을 위한 특수 조건(X):

인클로저가 없이 공급되는 장비는 ABNT NBR IEC 60529 및 ABNT NBR IEC 60079-15에 따라 최소 IP54의 보호 등급이 제공되고, IEC 60664-1에 정의된 오염 등급 2 이상의 구역에 위치하도록 적절히 인증된 인클로저에 설치해야 합니다.

7.9 중국

7.9.1 E3 중국 방폭

인증 GYJ21.1275X

표준 GB3836.1-2010, GB3836.2-2010

표시사항 Ex d IIC T6~T1 Gb: T6(-60°C ≤ T_a ≤ +70°C) T5~T1 (-60°C ≤ T_a ≤ +80°C)

- 品安全使用特殊件
 号后“X”表明品具有安全使用特殊件：涉及隔爆接合面的
 修₁系品制造商
- 品使用注意事
1. 品使用注意事

표 7-1: 品使用₁境₁度与₁度₁的₁系₁:

<input type="checkbox"/> 度 ₁	<input type="checkbox"/> 境 ₁ 度
T6	-60 °C ≤ T _a ≤ +70 °C
T5~T1	-60 °C ≤ T _a ≤ +80 °C

2. 品外₁有接地端子，用₁在使用₁可靠接地。
3. 安装₁不存在对₁品外₁有腐₁作用的有害气体。

- 4. 安装, 引入口用国家指定的防爆机按可、具有 Ex d IIC 防爆等的引入装置或堵封件, 冗余引入口用堵封件有效密封.
- 5. 安装、使用和必须严格遵守“断后盖!”的警告. 用不得自行更产品的零部件, 会同产品制造商共同解决运行中出现的故障, 以杜绝坏象的生成. 产品的安装、使用和必须遵守产品使用说明书、GB3836.13-2013“爆炸性环境 第 13 部分: 的修理、修、修和改造”、GB3836.15-2000“爆炸性气体环境用气 第 15 部分: 危险场所气安装 (煤除外)”、GB3836.16-2006“爆炸性气体环境用气 第 16 部分: 气装置的和 (煤除外)”和 GB50257-2014“气装置安装工程爆炸和火灾危险环境电力装置施工及验收规范”的有关规定.

7.9.2 I3 중국 본질안전

- 인증 GYJ21.1276X
- 표준 GB3836.1-2010, GB3836.4-2010, GB3836.20-2010
- 표시사항 Ex ia IIC T5/T6 Ga, T6(-60°C ≤ Ta ≤ +60°C) T5(-60°C ≤ Ta ≤ +80°C)

안전한 사용을 위한 특수 조건(X):

특수 조건은 인증을 참조하십시오.

7.9.3 N3 중국 지역 2

- 인증 GYJ19.1127
- 표준 GB3836.1-2010, GB3836.8-2014
- 표시사항 Ex nA IIC T5/T6 Gc; T6(-60°C ≤ Ta ≤ + 60°C) T5(-60°C ≤ Ta ≤ +80°C); Vmax = 42.4Vdc

안전한 사용을 위한 특수 조건(X):

특수 조건은 인증을 참조하십시오.

7.10 EAC

7.10.1 EM 기술 규정 관세 동맹(EAC) 내압방폭

- 표시사항 1Ex d IIC T6...T1 Gb X, T6(-50°C ≤ Ta ≤ +40°C), T5... T1(-50°C ≤ Ta ≤ +60°C); IP66/IP67

안전한 사용을 위한 특수 조건(X):

특수 조건은 인증을 참조하십시오.

7.10.2 IM 기술 규정 관세 동맹(EAC) 본질안전

표시사항 0Ex ia IIC T6...T5 Ga X, T6(-60°C ≤ T_a ≤ +60°C), T5(-60°C ≤ T_a ≤ +80°C); IP66/IP67

안전한 사용을 위한 특수 조건(X):

특수 조건은 인증을 참조하십시오.

7.10.3 KM 기술 규정 관세 동맹 TR CU 012/2011 (EAC) 내압방폭, 본질안전 및 방진-점화방지

표시사항 Ex tb IIIC T130°C Db X (-40°C ≤ T_a ≤ +70°C); IP66/IP68
 내압방폭 표시 사항은 **EM 기술 규정 관세 동맹(EAC) 내압방폭**, 본질안전 표시 사항은 **IM 기술 규정 관세 동맹(EAC) 본질안전**을 참조하십시오.

안전한 사용을 위한 특수 조건(X):

특수 조건은 인증을 참조하십시오.

7.11 한국**7.11.1 EP 대한민국 방폭/내압방폭**

인증 22-KB4BO-0078X

표시사항 Ex db IIC T6...T1 Gb; T6(-60°C ≤ T_{amb} ≤ +70°C); T5...T1 (-60°C ≤ T_{amb} ≤ +80°C)

안전한 사용을 위한 특수 조건(X):

특수 조건은 인증을 참조하십시오.

7.12 조합

- K1** E1, I1, N1, ND의 조합
- K5** E5와 I5의 조합
- K6** I6 및 캐나다 방폭을 함께 조합
- K7** E7, I7, N7의 조합
- KM** EM 및 IM과 분진의 조합

7.13 표

표 7-2: 엔터티 파라미터

파라미터	루프 터미널 + 및 -	센서 터미널 1~4
전압 U_i	30V	45V
전류 I_i	130mA	26mA
전력 P_i	1W	290mW
정전용량 C_i	3.6nF	2.1nF
유도 용량 L_i	0mH	0 μ H

7.14 추가 인증서(248 헤드 마운트에만 해당)

SBS 미국선급협회(ABS, American Bureau of Shipping) 유형 승인

인증: 21-2157987-PDA

용도: 해양 및 해상 어플리케이션의 온도 측정

SBV 프랑스선급협회(BV) 유형 승인

인증: 26325

요건: 프랑스선급협회(Bureau Veritas)의 강철 선박 분류 규칙

적용: 등급 부호: AUT-UMS, AUT-CCS, AUT-PORT 및 AUT-IMS; 온도 트랜스미터는 디젤 엔진에 설치할 수 없습니다.

SDN Det Norske Veritas(DNV) 유형 승인

인증: TAA00000K8

용도: Det Norske Veritas의 선박 분류 규칙, 고속 및 경량 선체, Det Norske Veritas의 해상 표준

적용: **표 7-3: 지역 분류**



온도	D
습도	B
진동	A
EMC	A
인클로저	B/IP66 AI C/IP66: SST

SLL Lloyds Register(LR) 유형 승인

인증: LR21173788TA

적용: 환경 범주 ENV1, ENV2, ENV3 및 ENV5

7.15 적합성 선언

EU Declaration of Conformity

No: RMD 1134 Rev. D

We,

Rosemount Inc.
6021 Innovation Boulevard
Shakopee, MN 55379-4676
USA

declare under our sole responsibility that the product,

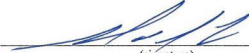
Rosemount™ 248H Temperature Transmitter

manufactured by,

Rosemount Inc.
6021 Innovation Boulevard
Shakopee, MN 55379-4676
USA

to which this declaration relates, is in conformity with the provisions of the European Union Directives, including the latest amendments, as shown in the attached schedule.

Assumption of conformity is based on the application of the harmonized standards and, when applicable or required, a European Union notified body certification, as shown in the attached schedule.





(signature)

Mark Lee
(name)

Vice President of Global Quality
(function)

October 22, 2021
(date of issue)

Page 1 of 3



EU Declaration of Conformity

No: RMD 1134 Rev. D

EMC Directive (2014/30/EU)
Rosemount [Model Number & Description]
Harmonized Standards: EN61326-1:2013, EN61326-2-3:2013

ATEX Directive (2014/34/EU)
Rosemount 248 Temperature Transmitter

Baseefa18ATEX0090X – Intrinsic Safety Certificate
Equipment Group II, Category 1 G
Ex ia IIC T5/T6 Ga
Harmonized Standards:
EN IEC 60079-0:2018, EN 60079-11:2012



Baseefa18ATEX0091X – Zone 2 Certificate
Equipment Group II, Category 3 G
Ex nA IIC T5/T6 Gc
Harmonized Standards:
EN IEC 60079-0:2018, EN 60079-15:2010

DEKRA 19ATEX0076 X – Flameproof Certificate
Equipment Group II, Category 2 G
Ex db IIC T6...T1 Gb
Harmonized Standards:
EN IEC 60079-0:2018, EN 60079-1:2014

DEKRA 19ATEX0076 X – Dust Certificate
Equipment Group II, Category 2 D
Ex tb IIIC T130°C Db
Harmonized Standards:
EN IEC 60079-0:2018, EN 60079-31:2014

RoHS Directive (2011/65/EU)
Harmonized Standard:
EN 50581:2012

Page 2 of 3

EU Declaration of Conformity

No: RMD 1134 Rev. D

ATEX Notified Bodies

Dekra Certification B.V. [Notified Body Number: 0344]
Utrechtseweg 310
Postbus 5185
6802 ED Arnhem
Netherlands

SGS FIMKO OY [Notified Body Number: 0598]
Takomotie 8
00380 HELSINKI
Finland

ATEX Notified Body for Quality Assurance

SGS FIMKO OY [Notified Body Number: 0598]
Takomotie 8
00380 HELSINKI
Finland

Page 3 of 3

7.16 중국 RoHS

含有 China RoHS 管控物质超过最大浓度限值的部件型号列表 248
List of 248 Parts with China RoHS Concentration above MCVs

部件名称 Part Name	有害物质 / Hazardous Substances					
	铅 Lead (Pb)	汞 Mercury (Hg)	镉 Cadmium (Cd)	六价铬 Hexavalent Chromium (Cr +6)	多溴联苯 Polybrominated biphenyls (PBB)	多溴联苯醚 Polybrominated diphenyl ethers (PBDE)
电子组件 Electronics Assembly	X	○	○	○	○	○
壳体组件 Housing Assembly	○	○	○	X	○	○
传感器组件 Sensor Assembly	X	○	○	○	○	○

本表格系依据 SJ/T11364 的规定而制作。

This table is proposed in accordance with the provision of SJ/T11364.

○: 意为该部件的所有均质材料中该有害物质的含量均低于 GB/T 26572 所规定的限量要求。

○: Indicate that said hazardous substance in all of the homogeneous materials for this part is below the limit requirement of GB/T 26572.

X: 意为在该部件所使用的的所有均质材料里, 至少有一类均质材料中该有害物质的含量高于 GB/T 26572 所规定的限量要求。

X: Indicate that said hazardous substance contained in at least one of the homogeneous materials used for this part is above the limit requirement of GB/T 26572.

部件名称 Part Name	组装备件说明 Spare Parts Descriptions for Assemblies
电子组件 Electronics Assembly	电子线路板组件 Electronic Board Assemblies 端子块组件 Terminal Block Assemblies
壳体组件 Housing Assembly	电子外壳 Electrical Housing



빠른 시작 가이드
00825-0215-4825, Rev. EB
2월 2023

자세한 정보 : [Emerson.com](https://www.emerson.com)

©2023 Emerson. 무단 전재 금지

에머슨 판매 약관은 요청 시 제공해 드립니다. 에머슨 로고는 Emerson Electric Co.의 상표 및 서비스 마크입니다. 로즈마운트는 에머슨 그룹사의 마크입니다. 다른 모든 마크는 해당 소유주의 자산입니다.

ROSEMOUNT™

