

Rosemount™ 848T FOUNDATION™ Fieldbus 고밀도 온도 트랜스미터



목차

소개.....	3
트랜스미터 장착.....	6
배선 및 전원 공급.....	14
태그 확인.....	22
트랜스미터 구성 확인.....	23
제품 인증서.....	24
적합성 선언.....	36
중국 RoHS.....	40

1 소개

로즈마운트 848T는 하나의 트랜스미터로 8개의 개별적이고 독립적인 온도 지점을 동시에 측정할 수 있어 프로세스 온도 측정에 최적화되어 있습니다. 여러 온도 센서 유형을 각 트랜스미터에 연결할 수 있습니다. 또한, 로즈마운트 848T는 4~20mA 입력을 수용할 수 있습니다. 로즈마운트 848T의 향상된 측정 기능을 사용하여 FOUNDATION™ Fieldbus host 또는 구성 틀에 이러한 변수를 전달할 수 있습니다.

1.1 가이드 소개

이 가이드는 로즈마운트 848T 온도 트랜스미터에 대한 기본 지침입니다. 세부 구성, 진단, 유지보수, 정비, 트러블 슈팅에 대한 지침을 제공하지 않습니다. 자세한 지침은 로즈마운트 848T [참고 매뉴얼](#)을 참조하십시오. 이 가이드와 매뉴얼은 Emerson.com/Rosemount에서 전자적으로도 확인이 가능합니다.

1.2 위험 메시지

이 문서는 ANSI 표준 Z535.6-2011(R2017)에 따라 위험 메시지에 대해 다음 기준을 사용합니다.

⚠ 위험

위험 상황을 예방하지 않을 경우 심각한 부상을 입거나 사망하게 됩니다.

⚠ 경고

위험 상황을 예방하지 않을 경우 심각한 부상을 입거나 사망할 수 있습니다.

⚠ 경고

위험 상황을 예방하지 않을 경우 경미한 부상이나 중등도의 부상을 입거나 입을 가능성이 있습니다.

주의

상황을 예방하지 않을 경우 데이터 손실, 재산상의 피해, 하드웨어 손상 또는 소프트웨어 손상이 발생할 수 있습니다. 신체 부상의 위험은 없습니다.

물리적 액세스

주의

인증되지 않은 사용자가 액세스할 경우 최종 사용자의 장비에 심각한 손상 및/또는 잘못된 구성을 초래할 수 있습니다. 의도적이거나 의도치 않은 모든 무단 사용을 방지하십시오.

물리적 보안은 모든 보안 프로그램에서 중요한 부분이며 시스템 보호에 필수 요소입니다. 사용자의 자산을 보호하기 위해 물리적 액세스를 제한하십시오. 시설 내에서 사용되는 모든 시스템에도 마찬가지입니다.

1.3 안전 메시지

제품을 사용하기 전에 이 설명서를 숙지하십시오. 개인 및 시스템 안전과 최적의 제품 성능을 위해 이 제품을 설치, 사용 또는 유지 보수하기 전에 내용을 완전히 숙지해야 합니다.

⚠ 경고

폭발하는 경우 사망이나 중상을 초래할 수 있습니다.

폭발성 환경에서 이 트랜스미터를 설치하는 경우 올바른 현지, 국가 및 국제 표준, 규칙 및 관행을 따라야 합니다. 안전한 설치와 관련된 모든 제한 사항에 대해서는 이 설명서의 승인 섹션을 참조하십시오.

폭발성 대기에서 필드 커뮤니케이터를 연결하기 전에 계기가 루프에 본질안전형 또는 비발화성 필드 배선 방식에 따라 설치되었는지 확인하십시오.

⚠ 경고

이 설치 지침을 준수하지 않을 경우 사망이나 중상을 초래할 수 있습니다.

트랜스미터는 자격 있는 작업자에 의해, 적용 가능한 실행 규칙에 따라 설치되어야 합니다.

⚠ 경고

프로세스 누출의 경우 사망이나 중상을 초래할 수 있습니다.

작동 중에 보호관을 분리하지 마십시오.

입력을 적용하기 전에 보호관과 센서를 설치하고 고정하십시오.

⚠ 경고

감전의 경우 사망이나 중상을 초래할 수 있습니다.

센서가 고전압 환경에 설치되고 결함이나 설치 오류가 발생하는 경우 트랜스미터 리드와 터미널에 고전압이 남아 있을 수 있습니다.

리드 및 터미널과 접촉할 때 주의하십시오.

⚠ 경고

이 장치는 FCC 규칙의 파트 15를 준수합니다. 작동 시 다음 조건이 전제되어야 합니다.

- 이 장치는 유해한 간섭을 일으키지 않습니다.
- 이 장치는 원하지 않는 작동을 유발할 수 있는 간섭을 포함하여 수신된 모든 간섭을 수락해야 합니다.
- 장치는 모든 사람과 최소 7.9인치(20cm)의 안테나 간격을 유지하도록 설치해야 합니다.

주의

전지가 방전되어도 배터리 위험은 남아 있습니다.

파워 모듈은 위험 지역에서 교체될 수 있습니다. 파워 모듈은 표면 저항력이 $1G\Omega$ 이상이며 무선 장치 인클로저에 제대로 설치해야 합니다. 정전기 축적을 방지하기 위해 설치 지점으로 및 설치 지점에서 이송하는 동안 주의해야 합니다.

무선 제품에 대한 배송 고려사항.

- 파워 모듈이 설치되지 않은 장치가 배송되었습니다. 재배송 전에 파워 모듈을 분리하십시오.
- 각 파워 모듈에는 두 개의 “C” 사이즈 기본 리튬 배터리가 포함되어 있습니다. 기본 리튬 배터리는 미국 교통부에 의해 운송이 규제되며, 국제항공운송협회(IATA), 국제민간항공기구(ICAO) 및 유럽 육상 운송 위험 제품(ARD)에서도 규제됩니다. 이러한 또는 모든 다른 현지 요구 사항의 규정 준수는 배송자의 책임입니다. 배송 전에 현재 규정 및 요구 사항을 고려하십시오.

1.4 제품 재활용/폐기

장비 및 포장재의 재활용을 고려하고 지역 및 국가 법률/규정에 따라 폐기해야 합니다.

2 트랜스미터 장착

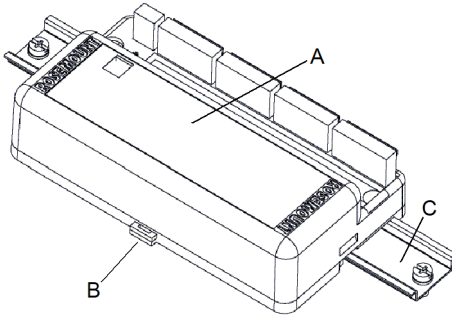
2.1 인클로저 없이 DIN 레일에 장착

인클로저 없이 트랜스미터를 DIN 레일에 장착하려면 다음과 같이 합니다.

프로시저

1. 트랜스미터 후면 상단에 있는 DIN 레일 마운트 클립을 위로 당기십시오.
2. 트랜스미터 하단의 슬롯에 DIN 레일을 고정하십시오.
3. 트랜스미터를 기울여 DIN 레일 위에 놓습니다. 마운트 클립을 릴리즈하십시오. 트랜스미터를 DIN 레일에 단단히 고정해야 합니다.

그림 2-1: DIN 레일에 트랜스미터 장착



- A. 인클로저가 설치되지 않은 Rosemount 848T
- B. DIN 레일 마운트 클립
- C. DIN 레일

2.2 알루미늄 정선박스의 판넬에 장착

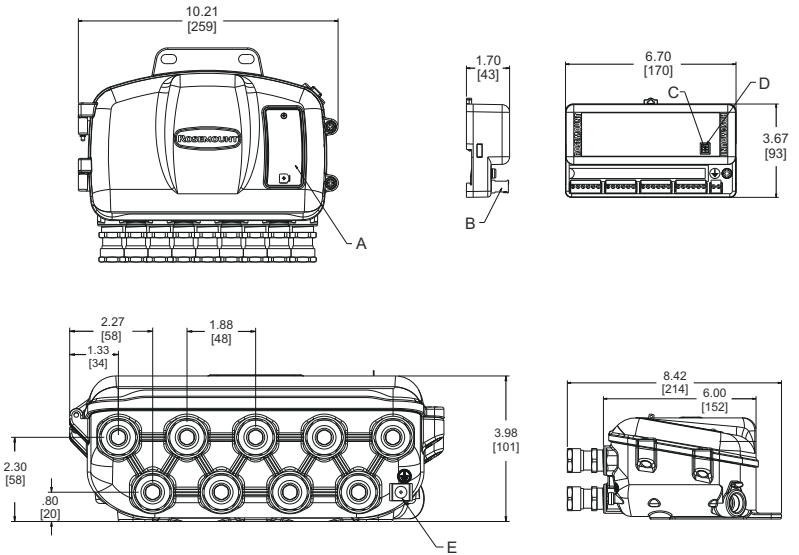
선결 요건

1/4-20 x 1.25인치 나사 4개를 사용합니다.

프로시저

다음 치수 도면 중 하나를 사용하여 트랜스미터를 정선박스 내부 판넬에 장착합니다.

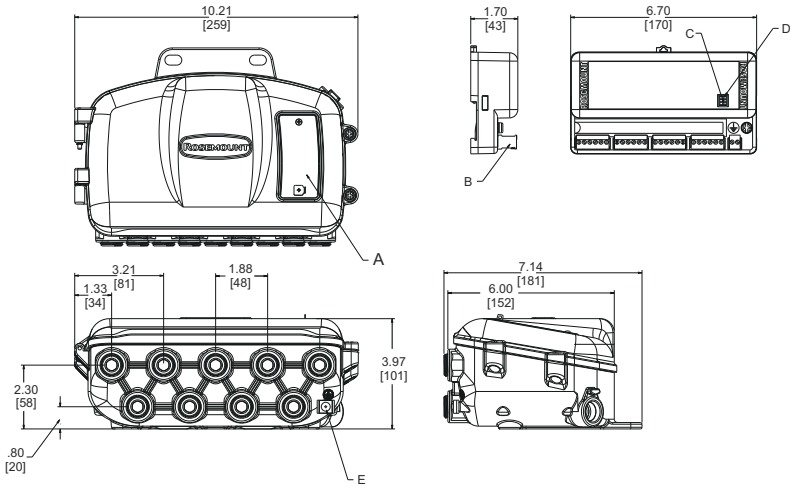
그림 2-2: 케이블 글랜드가 있는 알루미늄 정션박스(옵션 코드 JA4)



- A. 명판
- B. 탈착식 배선 연결부
- C. 보안스위치
- D. 시뮬레이션 스위치
- E. 외항 접지 나사(옵션)

치수 단위는 인치(밀리미터)입니다.

그림 2-3: 플러그 구멍이 있는 알루미늄 정선박스(옵션 코드 JA5)



- A. 덮판
- B. 탈착식 배선 연결
- C. 보안 스위치
- D. 시물레이션 스위치
- E. 외항 접지 나사(옵션)

치수 단위는 인치(밀리미터)입니다.

2.3 스테인리스강 정선박스의 판넬에 장착

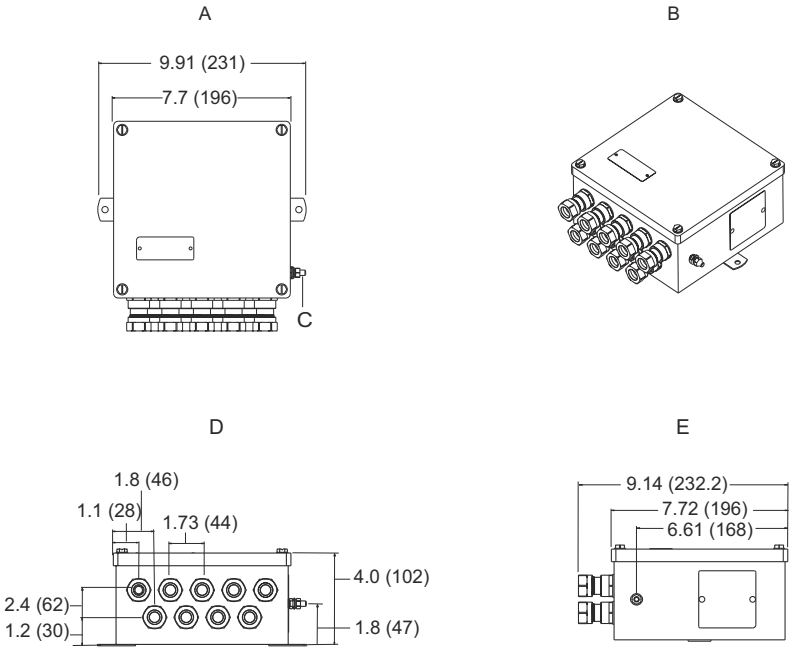
선결 요건

1/4-20x 1/2인치 나사 2개를 사용합니다.

프로시저

다음 치수 도면 중 하나를 사용하여 트랜스미터를 정선박스 내부 판넬에 장착합니다.

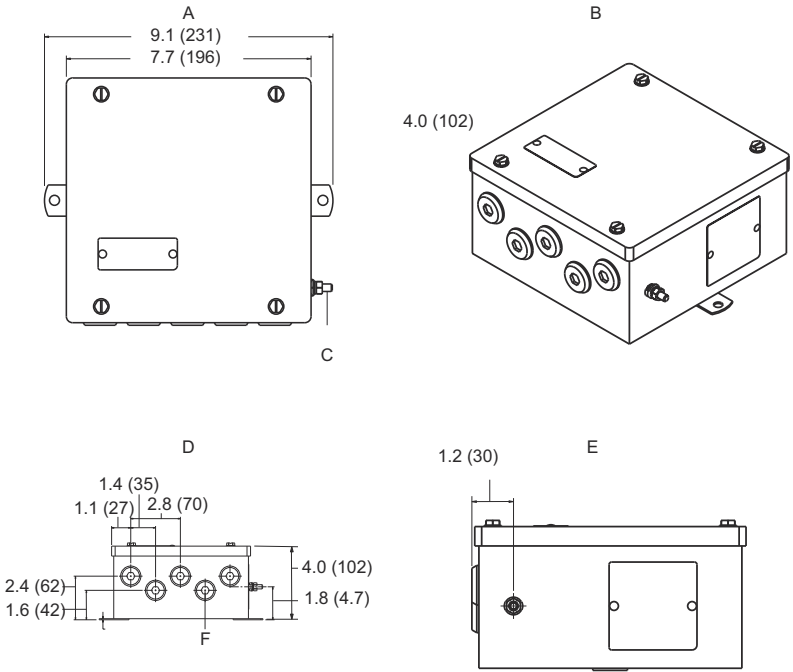
그림 2-4: 케이블 글랜드가 있는 스테인리스 강 정선박스(옵션 코드 JS2)



- A. 평면도
- B. 3-D 보기
- C. 접지 나사
- D. 정면도
- E. 측면도

치수 단위는 인치(밀리미터)입니다.

그림 2-5: 도관 도입부가 있는 스테인리스 강 정선박스(옵션 코드 JS3)



- A. 평면도
- B. 3-D 보기
- C. 접지 나사
- D. 정면도
- E. 측면도
- F. 1/2 인치 NPT 피팅 설치에 적합한 21,8 mm 직경 플러그 구멍 5 개

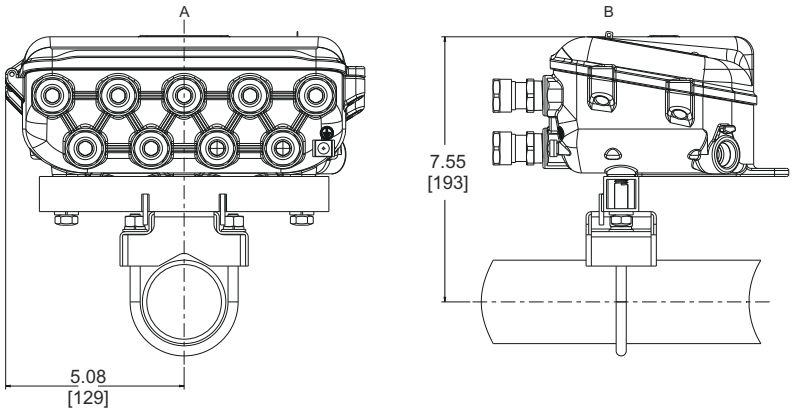
치수 단위는 인치(밀리미터)입니다.

2.4 51 mm 파이프 스탠드에 장착

프로시저

정선박스 사용 시 옵션 마운팅 브라켓(옵션 코드 B6)을 사용하여 트랜스미터를 51 mm 파이프 스탠드에 장착하십시오.

그림 2-6: 알루미늄 정선박스 장착

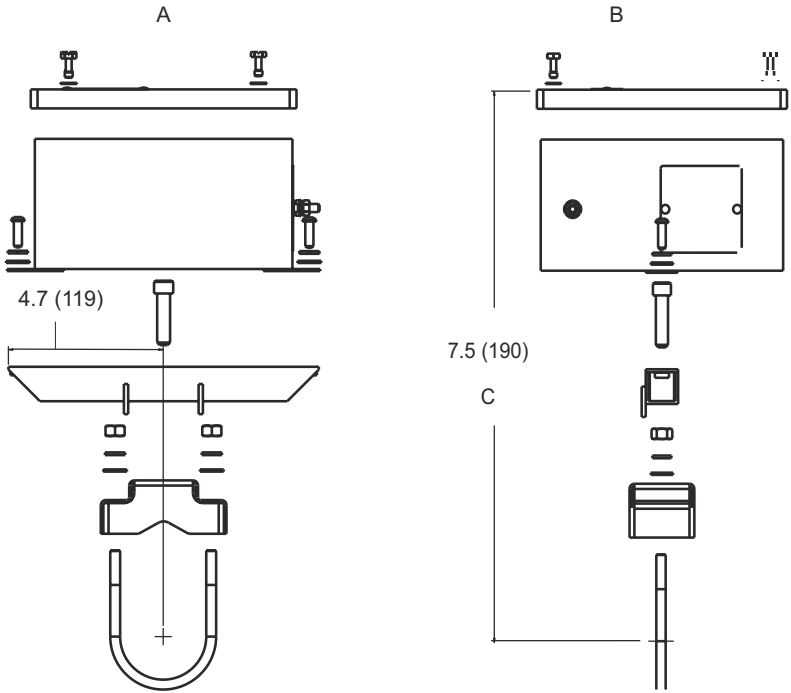


A. 정면도

B. 측면도

치수의 단위는 인치(밀리미터)입니다.

그림 2-7: 스테인리스 강 정선박스 장착



- A. 정면도
- B. 측면도
- C. 완전 조립

치수의 단위는 인치(밀리미터)입니다.

그림 2-8: 수직 파이프에 알루미늄 장착

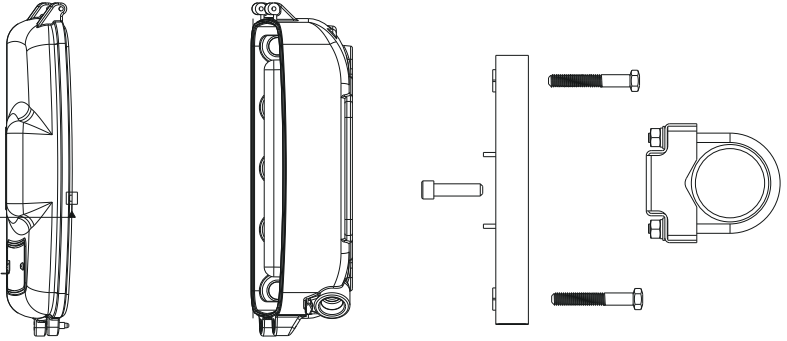
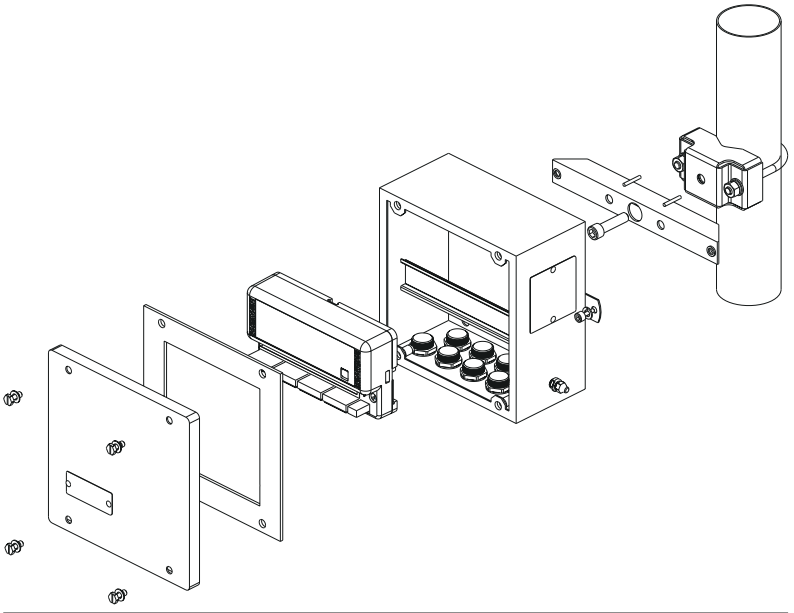


그림 2-9: 수직 파이프에 스테인리스 강 장착



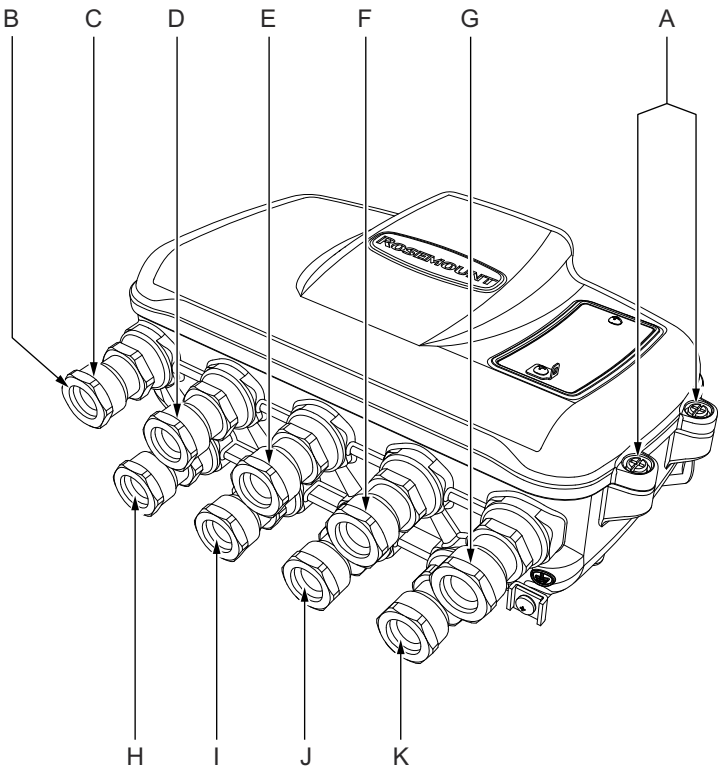
3 배선 및 전원 공급

3.1 케이블 글랜드 사용

프로시저

1. 커버 나사를 풀어 정선박스 커버를 분리합니다.
2. 센서 및 전원/신호 배선이 적절한 케이블 글랜드를 통과하도록 하십시오(그림 3-1 참조).
3. 센서 배선을 올바른 나사 터미널에 설치합니다(electronics 모듈의 라벨에 따름).
4. 전원/신호 배선을 올바른 나사 터미널에 설치합니다. 전원은 극성을 구분하지 않으므로 사용자는 “Bus(버스)”라고 표시된 fieldbus 배선 터미널 중 하나에 양극(+) 또는 음극(-)을 연결할 수 있습니다.
5. 인클로저 커버를 교체하고 모든 커버 나사를 단단히 조이십시오.

그림 3-1: 케이블 글랜드가 있는 트랜스미터 설치

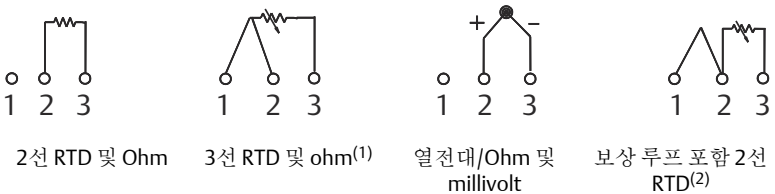


- A. 인클로저 커버 나사(2)
- B. 케이블 글랜드(9)
- C. 센서1
- D. 센서3
- E. 센서5
- F. 센서7
- G. 전원 신호
- H. 센서2
- I. 센서4
- J. 센서6
- K. 센서8

3.2 센서 배선 및 전원 공급

- 2선 및 3선 RTD, 열전대, mV, ohm 및 mA 센서의 조합을 포함하여 독립적으로 구성할 수 있는 8개의 채널과 호환됩니다.
- 모든 센서 및 전원 터미널의 정격 출력은 42.4Vdc입니다.
- FOUNDATION Fieldbus 네트워크는 9.0–32.0Vdc의 터미널 전압과 22mA의 최대 정격전류로 전원이 공급됩니다.
- 최상의 네트워크 성능을 위해 차폐 쌍 배선을 사용해야 합니다. 최소 9.0Vdc를 유지하려면 적절한 게이지 와이어를 선택해야 합니다.

그림 3-2: 센서 배선도

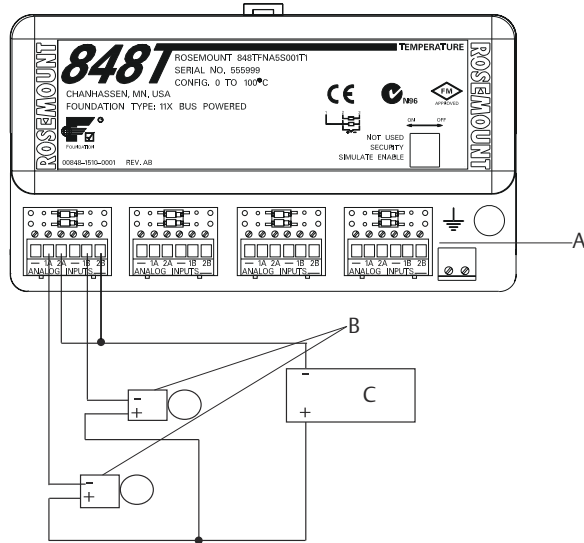


- (1) Emerson은 모든 단일 요소 RTD에 4선 센서를 제공합니다. 네 번째 리드를 클리핑하거나 전기 테이프로 분리 및 절연된 상태로 두고 3선 구성에서 이 RTD를 사용하십시오.
- (2) 트랜스미터는 보상 루프가 있는 RTD를 확인하기 위해 3선 RTD에 대해 구성해야 합니다.

이 장치의 3선 RTD 배선은 일부 초기 Rosemount 848T 모델과 다릅니다. 특히 이 장치와 이전 장치를 교체하는 경우 레이블의 배선도에 주의를 기울이십시오.

3.3 배선 아날로그 입력

그림 3-3: Rosemount 848T 아날로그 입력 배선도

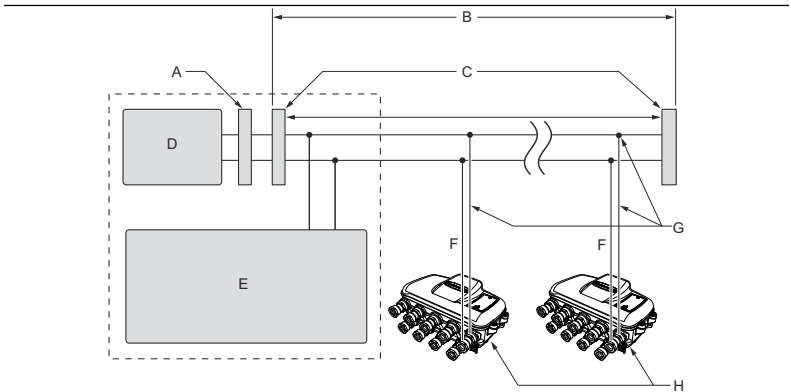


- A. 아날로그 입력 커넥터
- B. 아날로그 트랜스미터
- C. 전원 공급장치

3.4 FOUNDATION Fieldbus 네트워킹의 일반적인 구성

주

FOUNDATION Fieldbus 트렁크의 각 세그먼트는 양쪽 끝에서 끝나야 합니다.



- A. 통합 전원 조절기 및 필터
- B. 최대 6234ft.(1900m)(케이블 특성에 따라 다름)
- C. 종단 장치(트렁크)
- D. 전원 공급장치
- E. FOUNDATION Fieldbus host 또는 구성 틀
- F. 스퍼(Spur)
- G. 신호 배선
- H. 장치 1~16(본질안전형 설치 시 I.S. 배리어당 장치 수가 줄어들 수 있음)

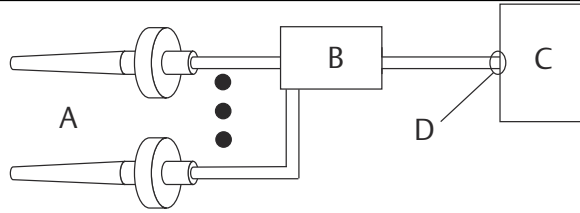
3.4.1 트랜스미터 접지

온도 판독값을 신뢰할 수 있으려면 적절한 접지가 중요합니다.

3.4.2 비접지 열전대, mV 및 RTD/Ohm 입력 옵션 1

프로시저

1. 센서 배선 차폐에 FOUNDATION Fieldbus 신호 배선 차폐를 연결하십시오.
2. 차폐가 결속되었고 트랜스미터 인클로저와 전기적으로 격리되었는지 확인하십시오.
3. 전원 공급 중단에 차폐만 접지하십시오.
4. 센서 차폐가 주변 접지 고정 장치에서 전기적으로 격리되었는지 확인하십시오.

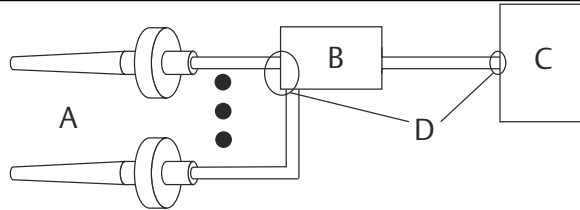


- A. 센서 와이어
- B. Rosemount 848T
- C. 전원 공급장치
- D. 차폐 접지 포인트

옵션 2

프로시저

1. 트랜스미터 인클로저에 센서 배선 차폐를 연결하십시오(인클로저가 접지된 경우에만).
2. 센서 차폐가 접지될 수 있는 주변 고정 장치에서 전기적으로 격리되었는지 확인하십시오.
3. 전원 공급 중단에 FOUNDATION Fieldbus 신호 배선 차폐를 접지하십시오.



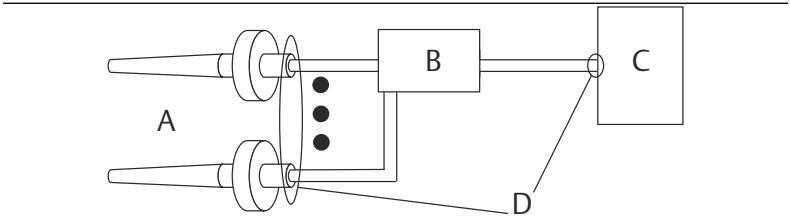
- A. 센서 와이어
- B. Rosemount™ 848T
- C. 전원 공급장치
- D. 차폐 접지 포인트

3.4.3 접지된 열전대 입력

프로시저

1. 센서에 센서 배선 차폐를 접지하십시오.
2. 센서 배선 및 FOUNDATION Fieldbus 신호 배선 차폐가 트랜스미터 인클로저와 전기적으로 격리되었는지 확인하십시오.

3. 센서 배선 차폐를 FOUNDATION Fieldbus 신호 배선 차폐에 연결하지 마십시오.
4. 전원 공급 중단에 FOUNDATION Fieldbus 신호 배선 차폐를 접지하십시오.

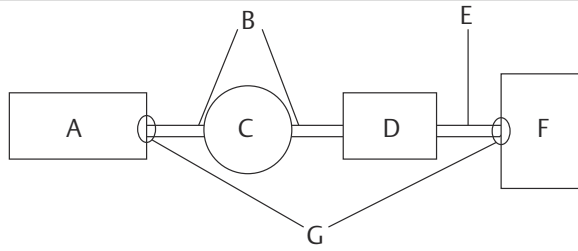


- A. 센서 와이어
- B. Rosemount 848T
- C. 전원 공급장치
- D. 차폐 접지 포인트

3.5 아날로그 장치 입력 사항

프로시저

1. 아날로그 장치의 전원 공급 장치에 아날로그 신호 와이어를 접지하십시오.
2. 아날로그 신호 와이어와 FOUNDATION Fieldbus 신호 와이어 차폐가 트랜스미터 인클로저와 전기적으로 격리되었는지 확인하십시오.
3. 아날로그 신호 와이어를 FOUNDATION Fieldbus 신호 와이어 차폐에 연결하지 마십시오.



- A. 아날로그 장치 전원 공급
- B. 4-20mA 루프
- C. 아날로그 장치
- D. Rosemount 848T
- E. FOUNDATION Fieldbus
- F. 전원 공급장치
- G. 차폐 접지 포인트

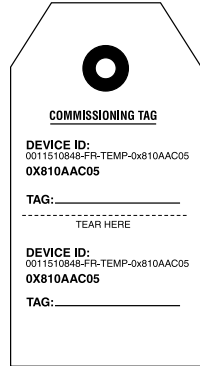
3.5.1 트랜스미터 인클로저(옵션)

현지 전기 요구 사항에 따라 접지하십시오.

4 태그 확인

Rosemount 848T에는 장치 ID(장치 태그가 없을 때 특정 장치를 식별하는 고유 코드)와 장치 태그를 기록할 공간(P&ID에서 정의한 대로 장치의 작동 확인)이 모두 있는 분리 가능한 시운전 태그가 있습니다.

FOUNDATION Fieldbus 세그먼트에서 한 개 이상의 장치를 시운전할 때는 특정 위치에 있는 장치를 식별하는 것이 어려울 수 있습니다. 분리 가능한 태그는 장치 ID를 물리적 위치에 연결하여 이 공정에 도움을 줍니다. 설치자는 시운전 태그의 상부 및 하부 위치 모두에서 트랜스미터의 물리적 위치에 주의해야 합니다. 하단부는 세그먼트의 각 장치에 대해 분리되어야 하며 제어 시스템의 세그먼트를 시운전하는 데 사용해야 합니다.



5 트랜스미터 구성 확인

각 FOUNDATION Fieldbus 호스트 또는 구성 툴은 구성을 표시하고 수행하는 방법이 다릅니다. 일부는 장치 설명(DD) 또는 DD 구성 마법사를 사용하여 플랫폼에 걸쳐 데이터를 일관되게 표시합니다. 호스트나 구성 도구는 별다른 요건 없이 이러한 기능을 지원합니다.

다음은 온도 측정을 위한 최소 구성 요건입니다. 이 가이드는 DD 마법사를 사용하지 않는 시스템을 위해 설계되었습니다. 매개변수 및 구성 정보의 전체 목록은 Rosemount 848T [참고 매뉴얼](#)을 참조하십시오.

6 제품 인증서

개정 3.13

6.1 유럽 지침 정보

EC 적합성 선언 사본은 빠른 시작 가이드 끝에서 찾을 수 있습니다. EC 적합성 선언의 최신 개정판은 Emerson.com/Rosemount에서 찾을 수 있습니다.

6.2 일반 지역 인증서

표준 트랜스미터는 설계가 FM Approvals의 기본적인 전기, 기계 및 화재 보호 요구사항을 충족하는지 결정하기 위해 연방 산업안전보건청(OSHA)에서 승인한 국가 인증 테스트 연구소(NRTL)의 검사 및 테스트를 받았습니다.

6.3 북미

미국 국제전기코드®(NEC)와 캐나다 전기 코드(CEC)는 지역 내 디비전 표시 설비 및 디비전 내 지역 표시 설비의 사용을 허용합니다. 표시는 영역 분류, 가스 및 온도 등급에 적합해야 합니다. 이 정보는 각 코드에 명확히 정의되어 있습니다.

6.4 미국

6.4.1 I5 미국 본질안전형 및 비발화성

인증서 3011568

표준 FM 등급 3600:1998, FM 등급 3610:2010, FM 등급 3611:2004, FM 등급 3810:2005, ANSI/ISA 60079-0:2009, ANSI/ISA 60079-11:2009, NEMA 250:1991, IEC 60529:2011

표시 사항 IS CLI, DIV 1, GP A, B, C, D; T4($-50^{\circ}\text{C} \leq T_a \leq +60^{\circ}\text{C}$); NI CLI, DIV 2, GP A, B, C, D; T4A($-50^{\circ}\text{C} \leq T_a \leq +85^{\circ}\text{C}$); Rosemount 도면 00848-4404에 따라 설치 시 T5($-50^{\circ}\text{C} \leq T_a \leq +70^{\circ}\text{C}$).

주

비발화성 CLI, DV 2가 표시된 트랜스미터는 일반 디비전 2 배선 방법 또는 비발화성 현장 배선(NIFW)을 사용하여 디비전 2 지역에 설치할 수 있습니다. 도면 00848-4404를 참조하십시오.

6.4.2 IE USA FISCO

인증서 3011568

- 표준** FM 등급 3600:1998, FM 등급 3610:2010, FM 등급 3611:2004, FM 등급 3810:2005, ANSI/ISA 60079-0:2009, ANSI/ISA 60079-11:2009, NEMA 250:1991, IEC 60529:2011
- 표시 사항** IS CL I, DIV 1, GP A, B, C, D; T4(-50°C ≤ T_a ≤ +60°C); NI CL I, DIV 2, GP A, B, C, D; T4A(-50°C ≤ T_a ≤ +85°C); Rosemount 도면 00848-4404에 따라 설치 시 T5(-50°C ≤ T_a ≤ +70°C).

6.4.3 N5 미국 비발화성 및 가연성분진 방폭

- 인증서** 3011568
- 표준** FM 등급 3600:1998, FM 등급 3611:2004, FM 등급 3810:2005, ANSI/ISA 60079-0:2009, NEMA 250:1991, IEC 60529:2011
- 표시 사항** NI CL I, DIV 2, GP A, B, C, D, DIP CL II/III, DIV 1, GP E, F, G, T4A(-50°C ≤ T_a ≤ +85°C), Rosemount 도면 00848-4404에 따라 설치 시 T5(-50°C ≤ T_a ≤ +70°C), 유형 4X

6.4.4 NK 미국 비발화성

- 인증서** 3011568
- 표준** FM 등급 3600:1998, FM 등급 3611:2004, FM 등급 3810:2005, ANSI/ISA 60079-0:2009, NEMA 250:1991, IEC 60529:2001
- 표시 사항** NI CL I, DIV 2, GP A, B, C, D, T4A(-50°C ≤ T_a ≤ +85°C), Rosemount 도면 00848-4404에 따라 설치 시 T5(-50°C ≤ T_a ≤ +70°C)

주
S002 옵션에서는 N5 및 NK만 유효합니다.

표 6-1: MAI 검정색 매개변수

Fieldbus(입력)	FISCO(입력)	비발화성(입력)	센서 필드 터미널(출력)
V _{MAX} = 30V	V _{MAX} = 17.5	V _{MAX} = 42.4	V _{OC} = 12.5V
I _{MAX} = 300mA	I _{MAX} = 380 mA	C _i = 2.1nF	I _{SC} = 4.8mA
P _i = 1.3W	P _i = 5.32W	L _i = 0	P _O = 15mW
C _i = 2.1nF	C _i = 2.1nF	해당 없음	C _A = 1.2μF
L _i = 0	L _i = 0	해당 없음	L _A = 1H

6.5 캐나다

6.5.1 E6 캐나다 방폭, 가연성분진 방폭, 디비전 2(JX3 인클로저 필요)

인증서 1261865

표준 CAN/CSA C22.2 No. 0-M91 (R2001), CSA Std. C22.2 No. 25.1966, CSA Std. C22.2 No. 30-M1986, CAN/CSA C22.2 No. 94-M91, CSA Std. C22.2 No. 142-M1987, CSA Std. C22.2 No. 213-M1987, CSA Std. C22.2 No. 60529:05

표시 사항 등급 I, 디비전 1, 그룹 B, C 및 D의 방폭, Rosemount 도면 00848-1041에 따라 설치 시 $T_4(-40^{\circ}\text{C} \leq T_a \leq +40^{\circ}\text{C})$, 등급 II, 디비전 1, 그룹 E, F 및 G의 가연성분진 방폭, 등급 III, 등급 I, 디비전 2, 그룹 A, B, C 및 D, Rosemount 도면 00848-4405에 따라 설치 시 $T3C(-50^{\circ}\text{C} \leq T_a \leq +60^{\circ}\text{C})$, 도관 싹 필요

6.5.2 I6 캐나다 본질안전 및 디비전 2

인증서 1261865

표준 CAN/CSA C22.2 No. 0-M91(R2001), CAN/CSA C22.2 No. 94-M91, CSA Std. C22.2 No. 142-M1987, CSA Std. C22.2 No. 157-92, CSA Std. C22.2 No. 213-M1987, CSA Std. C22.2 No. 60529:05

표시 사항 등급 I, 디비전 1, 그룹 A, B, C 및 D에 본질안전형, Rosemount 도면 00848-4405에 따라 설치 시 $T3C(-50^{\circ}\text{C} \leq T_a \leq +60^{\circ}\text{C})$, 등급 I, 디비전 2, 그룹 A, B, C, D, Rosemount 도면 00848-4405에 따라 설치 시 $T3C(-50^{\circ}\text{C} \leq T_a \leq +60^{\circ}\text{C})$

6.5.3 IF 캐나다 FISCO

인증서 1261865

표준 CAN/CSA C22.2 No. 0-M91(R2001), CAN/CSA C22.2 No. 94-M91, CSA Std. C22.2 No. 142-M1987, CSA Std. C22.2 No. 157-92, CSA Std. C22.2 No. 213-M1987, CSA Std. C22.2 No. 60529:05

표시 사항 등급 I, 디비전 1, 그룹 A, B, C 및 D에 본질안전형, Rosemount 도면 00848-4405에 따라 설치 시 $T3C(-50^{\circ}\text{C} \leq T_a \leq +60^{\circ}\text{C})$, 등급 I, 디비전 2, 그룹 A, B, C, D, Rosemount 도면 00848-4405에 따라 설치 시 $T3C(-50^{\circ}\text{C} \leq T_a \leq +60^{\circ}\text{C})$

6.5.4 N6 캐나다 디비전 2 및 가연성분진 방폭(인클로저 필요)

인증서 1261865

표준 CAN/CSA C22.2 No. 0-M91 (R2001), CSA Std. C22.2 No. 30-M1986, CAN/CSA C22.2 No. 94-M91, CSA Std. C22.2 No. 142-M1987, CSA Std. C22.2 No. 213-M1987, CSA Std. C22.2 No. 60529:05


표시 사항 등급 I, 디비전 2, 그룹 A, B, C 및 D, Rosemount 도면 00848-4405에 따라 설치 시 T3C(-50°C ≤ T_a ≤ +60°C), 등급 II, 디비전 1, 그룹 E, F 및 G의 가연성분진 방폭, Class III, 도관 쉘 필요

6.6 유럽

6.6.1 I1 ATEX 본질안전

인증서 Baseefa09ATEX0093X

표준 EN IEC 60079-0:2018, EN 60079-11:2012

표시 사항 도면 00848-4406에 따라 설치 시  II 1 G Ex ia IIC T4 Ga(-50°C ≤ T_a ≤ +60°C)

안전한 사용을 위한 특수 조건(X):

1. 설비는 최소한 IP20 보호 등급을 제공하는 인클로저에 설치해야 합니다. 비금속 인클로저는 정전기 위험 방지에 적합해야 하고, 경합금 또는 지르코늄 인클로저는 설치 시 충격과 마찰로부터 보호되어야 합니다.
2. 설비는 EN 60079-11:2011, 6.3.13절에서 요구하는 500V 절연 테스트를 견딜 수 없습니다. 설비를 설치할 때는 이 점을 고려해야 합니다.


Fieldbus(입력)	센서 필드 터미널(출력)
U _i = 30V	U _o = 12.5V
I _i = 300mA	I _o = 4.8mA
P _i = 1.3W	P _o = 15mW
C _i = 2.1nF	C _o = 1.2μF
L _i = 0	L _o = 1H

6.6.2 IA ATEX FISCO 본질안전

인증서 Baseefa09ATEX0093X

표준 EN IEC 60079-0:2018, EN 60079-11:2012

표시 사항

도면 00848-4406에 따라 설치 시  II 1 G Ex ia IIC T4 Ga(-50°C ≤ T_a ≤ +60°C)

안전한 사용을 위한 특수 조건(X):

1. 설비는 최소한 IP20 보호 등급을 제공하는 인클로저에 설치해야 합니다. 비금속 인클로저는 정전기 위험 방지에 적합해야 하고, 경합금 또는 지르코늄 인클로저는 설치 시 충격과 마찰로부터 보호되어야 합니다.
2. 설비는 EN 60079-11:2011, 6.3.13절에서 요구하는 500V 절연 테스트를 견딜 수 없습니다. 설비를 설치할 때는 이 점을 고려해야 합니다.


FISCO(입력)	센서 필드 터미널(출력)
U _i = 17.5V	U _O = 12.5V
I _i = 380mA	I _O = 4.8mA
P _i = 5.32W	P _O = 15mW
C _i = 2.1nF	C _O = 1.2μF
L _i = 0	L _O = 1H

6.6.3 N1 ATEX 구역 2(인클로저 포함)

인증서 Baseefa09ATEX0095X

표준 EN IEC 60079-0:2018, EN 60079-7:2015 + A1:2018, EN 60079-15:2010

표시 사항

 II 3G Ex nA IIC T5 Gc (-40°C ≤ T_a ≤ +65°C), Ex ec IIC T5 Gc (-40°C ≤ T_a ≤ +65°C)


안전한 사용을 위한 특수 조건(X):

1. 장비는 IEC 60664-1에 정의된 대로 오염 등급 2 또는 그 이상으로 좋은 영역에서만 설치하고 사용해야 합니다.
2. 기기 공급 규격전압이 40% 이상의 과도 교란을 넘지 않도록 외부에서 기기로의 공급이 반드시 이루어져야 합니다.
3. 전기 회로는 지면에 직접 연결됩니다. 기구를 설치할 때는 이 점을 고려해야 합니다.

6.6.4 NC ATEX 구역 2 요소(인클로저 비포함)

인증서 Baseefa09ATEX0094U

표준 EN IEC 60079-0:2018, EN 60079-7:2015 + A1:2018, EN 60079-15:2010

표시 사항  II 3G Ex nA IIC T4 Gc (-50 °C ≤ T_a ≤ +85 °C) or Ex nA IIC T5 Gc (-50 °C ≤ T_a ≤ +70 °C), Ex ec IIC T4 Gc (-50 °C ≤ T_a ≤ +85 °C) or Ex ec IIC T5 Gc (-50 °C ≤ T_a ≤ +70 °C)

제한 사항 일람표(U):

1. 장비는 IEC 60664-1에 정의된 대로, 오염 등급 2 또는 그보다 좋은 영역에서만, 그리고 IEC 60079-0에 따라 IP54 이상의 보호 등급을 제공하는 인클로저에서만 설치해야 합니다.
2. 기기 공급 정격 전압이 40% 이상의 과도 교란을 넘지 않도록 외부에서 기기로의 공급이 반드시 이루어져야 합니다.
3. 전기 회로는 지면에 직접 연결됩니다. 기구를 설치할 때는 이 점을 고려해야 합니다.

6.7 국제

6.7.1 I7 IECEx 본질안전

인증서 IECEx BAS 09.0030X

표준 IEC 60079-0:2017, IEC 60079-11:2011

표시 사항 Ex ia IIC T4 Ga(-50°C ≤ T_a ≤ +60°C)

안전한 사용을 위한 특수 조건(X):

1. 기구는 최소한 IP20 보호 등급을 제공하는 인클로저에 설치해야 합니다. 비금속 인클로저는 정전기 위험 방지에 적합해야 하고, 경합금 또는 지르코늄 인클로저는 설치 시 충격과 마찰로부터 보호되어야 합니다.
2. 기구는 IEC 60079-11:2011, 6.3.13절에서 요구하는 500V 절연 테스트를 견딜 수 없습니다. 기구를 설치할 때는 이 점을 고려해야 합니다.

6.7.2 IG IECEx FISCO 본질안전

인증서 IECEx BAS 09.0030X

표준 IEC 60079-0:2017, IEC 60079-11:2011

표시 사항 Ex ia IIC T4 Ga(-50°C ≤ T_a ≤ +60°C)

안전한 사용을 위한 특수 조건(X):

1. 설비는 최소한 IP20 보호 등급을 제공하는 인클로저에 설치해야 합니다. 비급속 인클로저는 정전기 위험 방지에 적합해야 하고, 경합급 또는 지르코늄 인클로저는 설치 시 충격과 마찰로부터 보호되어야 합니다.
2. 설비는 EN 60079-11:2012, 6.3.13절에서 요구하는 500V 절연 테스트를 견딜 수 없습니다. 설비를 설치할 때는 이 점을 고려해야 합니다.

FISCO(입력)	센서 필드 터미널(출력)
$U_i = 17.5V$	$U_o = 12.5V$
$I_i = 380mA$	$I_o = 4.8mA$
$P_i = 5.32W$	$P_o = 15mW$
$C_i = 2.1nF$	$C_o = 1.2\mu F$
$L_i = 0$	$L_o = 1H$

6.7.3 N7 IECEx 유형 n(인클로저 포함)

인증: IECEx BAS 09.0032X

표준: IEC 60079-0:2017, IEC 60079-7:2017, IEC 60079-15:2010

표시 사항: Ex nA IIC T5 Gc(-40°C ≤ T_a ≤ +65°C), Ex ec IIC T5 Gc(-40°C ≤ T_a ≤ +65°C)

안전한 사용을 위한 특수 조건(X):

1. 장비는 IEC 60664-1에 정의된 대로 오염 등급 2 또는 그 이상으로 좋은 영역에서만 설치하고 사용해야 합니다.
2. 기기 공급 정격 전압이 40% 이상의 과도 교란을 넘지 않도록 외부에서 기기로의 공급이 반드시 이루어져야 합니다.
3. 전기 회로는 접지에 직접 연결됩니다. 기구 설치 시 이 점을 고려해야 합니다.

6.7.4 NJ IECEx 유형 n(인클로저 제외)

인증: IECEx BAS 09.0031U

표준: IEC 60079-0:2017, IEC 60079-7:2017, IEC 60079-15:2010

표시 사항: Ex nA IIC T4 Gc(-50°C ≤ T_a ≤ +85°C), Ex nA IIC T5 Gc(-50°C ≤ T_a ≤ +70°C), Ex ec IIC T4 Gc(-50°C ≤ T_a ≤ +85°C), Ex ec IIC T5 Gc(-50°C ≤ T_a ≤ +70°C)

제한 사항 일람표(U):

1. 구성 요소는 IEC 60664-1에 정의된 대로, 오염 등급 2 또는 그보다 좋은 영역에서만, 그리고 IEC 60079-0에 따라 IP54 이상의 보호 등급을 제공하는 인클로저에서만 설치하고 사용해야 합니다.
2. 기기 공급 정격 전압이 40% 이상의 과도 교란을 넘지 않도록 외부에서 기기로의 공급이 반드시 이루어져야 합니다.
3. 전기 회로는 지면에 직접 연결됩니다. 기구를 설치할 때는 이 점을 고려해야 합니다.

6.8 브라질**6.8.1 I2 브라질 본질안전****인증서** UL-BR 16.0086X**표준** ABNT NBR IEC 60079-0:2008 + Errata 1:2011 ABNT NBR IEC 60079-11:2009**표시 사항** Ex ia IIC T4(-50°C ≤ T_a ≤ +60°C)**안전한 사용을 위한 특수 조건(X):**

1. 기구는 최소한 IP20 보호 등급을 제공하는 인클로저에 설치해야 합니다. 비금속 인클로저는 정전기 위험 방지에 적합해야 하고(제조업체의 매뉴얼 참조), 경합금 또는 지르코늄 인클로저는 설치 시 충격과 마찰로부터 보호되어야 합니다.
2. 기구는 ABNT NBR IEC 60079-11에서 요구하는 500V 격리 테스트를 견딜 수 없습니다. 기구를 설치할 때는 이 점을 고려해야 합니다(제조업체의 매뉴얼 참조).

Fieldbus(입력)	센서 필드 터미널(출력)
U _i = 30V	U _o = 12.5V
I _i = 300mA	I _o = 4.8mA
P _i = 1.3W	P _o = 15mW
C _i = 2.1nF	C _o = 1.2μF
L _i = 0	L _o = 1H

6.8.2 IB 브라질 본질안전**인증서** UL-BR 16.0086X

표준 ABNT NBR IEC 60079-0:2008 + Errata 1:2011, ABNT NBR IEC 60079-11:2009

표시 사항 Ex ia IIC T4(-50°C ≤ T_a ≤ +60°C)

안전한 사용을 위한 특수 조건(X):

1. 기구는 최소한 IP20 보호 등급을 제공하는 인클로저에 설치해야 합니다. 비금속 인클로저는 정전기 위험 방지에 적합해야 하고(제조업체의 매뉴얼 참조), 경합금 또는 지르코늄 인클로저는 설치 시 충격과 마찰로부터 보호되어야 합니다.
2. 기구는 ABNT NBR IEC 60079- 11에서 요구하는 500V 격리 테스트를 견딜 수 없습니다. 기구를 설치할 때는 이 점을 고려해야 합니다(제조업체의 매뉴얼 참조).

FISCO(입력)	센서 필드 터미널(출력)
U _i = 17.5V	U _o = 12.5V
I _i = 380mA	I _o = 4.8mA
P _i = 5.32W	P _o = 15mW
C _i = 2.1nF	C _o = 1.2μF
L _i = 0	L _o = 1H

6.9 중국

6.9.1 I3 중국 본질안전

인증서 GYJ21.1125X

표준 GB3836.1-2010, GB3836.4-2010, GB3836.20-2010

표시 사항 Ex ia IIC T4/T5 Ga

6.9.2 N3 중국 유형 n

인증서 GYJ21.3428U

표준 GB3836.1-2010, GB3836.8-2014

표시 사항 Ex nA IIC T4/T5 Gc

6.10 일본

6.10.1 I4 일본 FISCO 본질안전(ia)


인증서 TC19713

6.14 도관 플러그 및 어댑터

ATEX 방염 및 향상된 안전

인증 FM13ATEX0076X

표준 EN 60079-0:2012, EN 60079-1:2007, IEC 60079-7:2007

표시:  2 G Ex de IIC Gb

안전 사용을 위한 특수 조건(X):

1. 나사산 어댑터나 블랭킹 플러그를 보호 향상 안전 "e" 유형의 인클로저와 함께 사용할 때 인클로저의 인입 보호 등급(IP)을 유지하기 위해 엔트리 나사산은 올바르게 밀봉되어야 합니다.
2. 블랭킹 플러그는 어댑터와 함께 사용해서는 안 됩니다.
3. 블랭킹 플러그와 나사산 어댑터는 NPT 또는 메트릭 나사산 형태여야 합니다. G½ 및 PG 13.5 나사 형태는 기존(레거시) 설비를 설치할 때만 허용됩니다.

IECEx 방염 및 향상된 안전

인증 IECEx FMG 13.0032X

표준 IEC 60079-0:2011, IEC 60079-1:2007, IEC 60079-7:2006-2007

표시 Ex de IIC Gb

안전 사용을 위한 특수 조건(X):

1. 나사산 어댑터나 블랭킹 플러그를 보호 향상 안전 "e" 유형의 인클로저와 함께 사용할 때 인클로저의 인입 보호 등급(IP)을 유지하기 위해 엔트리 나사산은 올바르게 밀봉되어야 합니다.
2. 블랭킹 플러그는 어댑터와 함께 사용해서는 안 됩니다.
3. 블랭킹 플러그와 나사산 어댑터는 NPT 또는 메트릭 나사산 형태여야 합니다. G½ 및 PG 13.5 나사 형태는 기존(레거시) 설비를 설치할 때만 허용됩니다.

표 6-2: 도관 플러그 나사 크기

나사	식별 표시
M20 x 1.5	M20
½-14 NPT	½ NPT
G½	G½

표 6-3: 나사산 어댑터 나사 크기

숫나사산	식별 표시
M20 x 1.5-6H	M20
½-14 NPT	½-14 NPT
¾-14 NPT	¾-14 NPT
암나사산	식별 표시
M20 x 1.5-6H	M20
½-14 NPT	½-14 NPT
PG 13.5	PG 13.5

7 적합성 선언

	
<p>EU Declaration of Conformity No: RMD 1047 Rev. M</p>	
<p>We,</p>	
<p>Rosemount, Inc. 8200 Market Boulevard Chanhassen, MN 55317-9685 USA</p>	
<p>declare under our sole responsibility that the product,</p>	
<p>Rosemount™ Model 848T Temperature Transmitter</p>	
<p>manufactured by,</p>	
<p>Rosemount, Inc. 8200 Market Boulevard Chanhassen, MN 55317-9685 USA</p>	
<p>to which this declaration relates, is in conformity with the provisions of the European Union Directives, including the latest amendments, as shown in the attached schedule.</p>	
<p>Assumption of conformity is based on the application of the harmonized standards and, when applicable or required, a European Union notified body certification, as shown in the attached schedule.</p>	
	<p>Vice President of Global Quality</p>
<p>(signature)</p>	<p>(function)</p>
<p>Chris LaPoint</p>	<p>1-Feb-19; Shakopee, MN USA</p>
<p>(name)</p>	<p>(date of issue & place)</p>
<p>Page 1 of 2</p>	



EU Declaration of Conformity

No: RMD 1047 Rev. M

EMC Directive (2014/30/EU)

Harmonized Standards: EN 61326-1:2013, EN 61326-2-3: 2013

ATEX Directive (2014/34/EU)


Baseefa 09ATEX0093X – Intrinsically Safe Certificate
Equipment Group II, Category 1 G (Ex ia IIC T4 Ga)
Harmonized Standards:
EN IEC 60079-0: 2018, EN 60079-11: 2012

ATEX Notified Bodies for EC Type Examination Certificate

SGS FIMCO OY [Notified Body Number: 0598]
P.O. Box 30 (Särkiniementie 3)
00211 HELSINKI
Finland


ATEX Notified Body for Quality Assurance

SGS FIMCO OY [Notified Body Number: 0598]
P.O. Box 30 (Särkiniementie 3)
00211 HELSINKI
Finland



EU 적합성 선언

번호: RMD 1047 개정.M



당사

Rosemount, Inc.
 8200 Market Boulevard
 Chanhassen, MN 55317-9685
 USA

는 당사의 전적인 책임하에 다음과 같이 선언합니다.

Rosemount™ 모델 848T 온도 트랜스미터

는 아래 주소의 본사에서 제조되었으며

Rosemount, Inc.
 8200 Market Boulevard
 Chanhassen, MN 55317-9685
 USA

이 선언과 관련한 본 제품은 첨부된 일경과 같이 최신 수정 사항을 포함한 유럽 연합 지침(European Union Directives)의 조항을 준수합니다.

적합성의 가정은 동일 규격의 적용을 기준으로 하며, 해당하거나 필요한 경우 첨부된 일경과 같이 유럽 연합 공인 기관 인증을 기준으로 합니다.

(서명)

Chris LaPoint


(이름)

글로벌 품질 관리 부회장

(직무)


(발행 날짜 및 장소)

1/2



EU 적합성 선언

번호: RMD 1047 개정. M



EMC 지침(2014/30/EU)

통일 규격: EN 61326-1:2013, EN 61326-2-3: 2013

ATEX 지침(2014/34/EU)

Baseefa 09ATEX0093X - 본질 안전 인증서
 장비 그룹 II 카테고리 1 G (Ex ia IIC T4 Ga)
 통일 규격:
 ENIEC 60079-0: 2013, EN 60079-11: 2012

EC 유형 시험 인증서를 위한 ATEX 인증기관

SGS FIMCO OY [인증기관 번호: 0598]
 P.O. Box 30 (Sarkinentie 3)
 00211 HELSINKI
 Finland

품질 보증을 위한 ATEX 인증기관

SGS FIMCO OY [인증기관 번호: 0598]
 P.O. Box 30 (Sarkinentie 3)
 00211 HELSINKI
 Finland

2/2

8 중국 RoHS

含有 China RoHS 管控物质超过最大浓度限值的部件型号列表 848T
List of 848T Parts with China RoHS Concentration above MCVs

部件名称 Part Name	有害物质 / Hazardous Substances					
	铅 Lead (Pb)	汞 Mercury (Hg)	镉 Cadmium (Cd)	六价铬 Hexavalent Chromium (Cr +6)	多溴联苯 Polybrominated biphenyls (PBB)	多溴联苯醚 Polybrominated diphenyl ethers (PBDE)
电子组件 Electronics Assembly	X	O	O	O	O	O
壳体组件 Housing Assembly	O	O	O	X	O	O
传感器组件 Sensor Assembly	X	O	O	O	O	O

本表格系依据 SJ/T11364 的规定而制作。

This table is proposed in accordance with the provision of SJ/T11364.

O: 意为该部件的所有均质材料中该有害物质的含量均低于 GB/T 26572 所规定的限量要求。

O: Indicate that said hazardous substance in all of the homogeneous materials for this part is below the limit requirement of GB/T 26572.

X: 意为在该部件所使用的所有均质材料里，至少有一类均质材料中该有害物质的含量高于 GB/T 26572 所规定的限量要求。

X: Indicate that said hazardous substance contained in at least one of the homogeneous materials used for this part is above the limit requirement of GB/T 26572.

部件名称 Part Name	组装备件说明 Spare Parts Descriptions for Assemblies
电子组件 Electronics Assembly	端子块组件 Terminal Block Assemblies
壳体组件 Housing Assembly	电子外壳 Electrical Housing



빠른 시작 가이드
00825-0115-4697, Rev. WB
12월 2021

자세한 정보: [Emerson.com](https://www.emerson.com)

©2022 Emerson. 무단 전재 금지

에머슨 판매 약관은 요청 시 제공해 드립니다. 에머슨 로고는 Emerson Electric Co.의 상표 및 서비스 마크입니다. 로즈마운트는 에머슨 그룹사의 마크입니다. 다른 모든 마크는 해당 소유주의 자산입니다.

ROSEMOUNT™

