

Rosemount™ WT210 무선 부식 트랜스미터



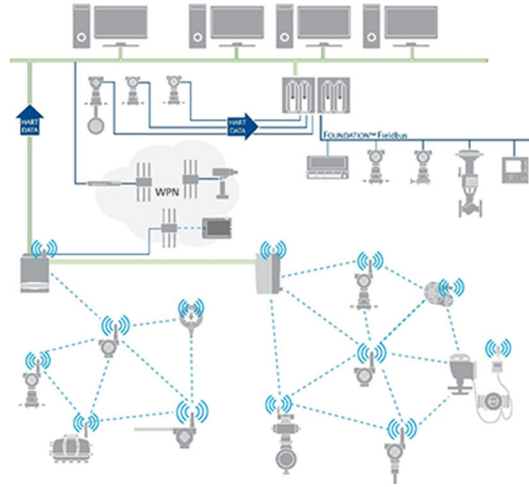
- 설치가 간편한 비방해적 부식 모니터링 시스템으로 주요 배관 상태 확인
- 장기 추적 및 실행 가능한 경고를 위한 부식 배관의 사전 관리 및 데이터 관리자와의 페어링으로 가동시간 향상
- 에머슨의 무선 현장 계측에 대한 입증된 경험과 전문적 기술 지원

에머슨 무선 솔루션

IEC 62591(WirelessHART®) ... 산업 표준

자가 구성, 적응형 메시 라우팅

- 에머슨의 무선 현장 계측에 대한 입증된 경험과 전문적 기술 지원
- 자동 구성 및 자가 회복형 네트워크가 해당 장치에 대한 다중 통신 경로를 관리합니다. 네트워크에 장애가 발생하는 경우에도 장치에 다른 경로가 설정되어 있어 데이터 흐름이 지속됩니다.



신뢰할 수 있는 무선 아키텍처

- 표준 IEEE 802.15.4 라디오
- 15개 라디오 채널로 분할된 2.4GHz ISM 대역
- 시간 동기화 채널 호핑
- 직접 시퀀스 확산 스펙트럼(DSSS) 기술로 까다로운 무선 환경에서 높은 신뢰성을 제공합니다.

에머슨의 무선

- 기존의 모든 호스트 시스템과의 원활한 통합
- DeltaV™ 및 Ovation™으로의 기본 통합이 분명하고 끊김이 없습니다.
- OPC, Modbus® TCP/IP, Modbus RTU, 및 EtherNet/IP™ 등 산업 표준 프로토콜을 사용하여 기존 호스트 시스템과 게이트웨이 인터페이스

계층화된 보안으로 네트워크를 안전하게 유지합니다.

- 데이터 전송이 무선 게이트웨이를 통해서만 수신됩니다.
- 네트워크 장치는 산업 표준 암호화, 인증, 검증, 전파 방해 방지 및 키 관리를 실행합니다.
- Achilles와 FIPS197 같은 타사 보안 검증에는 암호 보안 수준 모니터링, 사용자 기반 로그인, 암호 재설정 요구사항, 자동 로그아웃, 암호 만료 요구 등이 포함됩니다.

목차

에머슨 무선 솔루션.....	2
로즈마운트 WT210 무선 부식 트랜스미터.....	3
주문 정보.....	4
사양.....	6
제품 인증서.....	8
치수 도면.....	11

로즈마운트 WT210 무선 부식 트랜스미터

부식 및 침식 모니터링

- 연속 사용 온도 최대 600°C(1112°F)의 금속에서 사용할 수 있습니다.
- 트랜스미터는 무선 네트워크를 기존 호스트 시스템으로 통합함으로써 프로세스 변수 및 상태 정보를 전달합니다.

까다로운 환경에서 신뢰할 수 있는 데이터

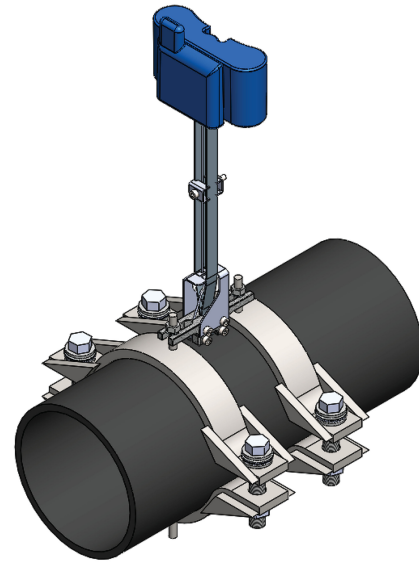
- 데이터 관리자 애플리케이션은 장기간에 걸쳐 파이프 두께 상태 및 동향을 제공하여 파이프 상태에 따라 실행 가능한 경고를 동반한 사전 정비가 가능하게 합니다.
- 내장형 써모커플(Thermocouple)은 파이프 표면 온도를 모니터링하고 고온 환경에서도 가장 신뢰할 수 있는 측정을 제공합니다.

장착 유연성

- 로즈마운트 WT210 부식 모니터링 센서는 파이프나 용기에 용접된 스테드를 사용하여 설치할 수 있습니다.
- 센서 장착 클램프는 최대 300°C(570°F)로 용접되는 스테드의 대체품으로 사용됩니다.

신뢰할 수 있는 트랜스미터 성능

- 견고하고 강인한 트랜스미터 설계로 거친 환경에서 신뢰할 수 있는 성능을 보장합니다.
- WirelessHART®는 자가 형성 및 관리 무선 메쉬를 생성하여 연속 벽 두께 측정에서 최고의 무결성과 정확도를 제공합니다.



주문 정보

온라인 제품 구성기

많은 제품을 제품 구성기를 사용하여 온라인에서 구성할 수 있습니다. **구성** 버튼을 선택하거나 **웹 사이트**를 방문하여 시작하십시오. 이 도구에 내장된 로직과 지속적인 검증을 통해 제품을 보다 빠르고 정확하게 구성할 수 있습니다.

사양 및 옵션

각 구성에 대한 자세한 내용은 **사양 및 옵션** 섹션을 참조하십시오. 제품 소재, 옵션 또는 구성요소의 사양 검토 및 선택은 장비의 구매자가 해야 합니다. 자세한 내용은 **재료 선택** 섹션을 참조하십시오.

배송 기간 최적화

별표(★)가 표시된 제품은 가장 일반적인 옵션이며 최상의 배송 기간을 위해 선택을 권장합니다. 별표가 없는 제품은 배송 기간이 추가될 수 있습니다.

필수 모델 구성요소

모델

코드	설명	
WT210	퍼마센스 부식 트랜스미터	★

트랜스미터 출력

코드	설명	
X	무선	★

측정 형식

코드	설명	
1	이해	★

제품 인증

코드	설명	
NA	승인 없음	★
I1	ATEX 본질안전	★

코드	설명	
I5	미국 본질안전형	★
I6	캐나다 본질안전형	★
I7	IECEX 본질안전	★
I2	브라질 본질안전	★
I3	중국 본질안전	★
I4	일본 본질안전	★
IM	EAC 본질안전	★
IP	한국 본질안전	★

무선 업데이트 비율, 작동 주파수 및 프로토콜

코드	설명	
WA3	사용자 구성 가능 업데이트 속도, 2.4GHz, WirelessHART®	★

전방향 무선 안테나 및 SmartPower™ 솔루션

코드	설명	
WP6	내부 안테나, 부식 파워 모듈에 적합(표준 파워 모듈 포함)	★

예비 부품 및 액세스리

부품 번호	설명	
BP20E-5100-0001	BP20E 파워 모듈, SGSus-c	★
BP20E-5100-0002	BP20E 파워 모듈, ATEX, IECEX	★
BP20E-5100-0003	BP20E 파워 모듈, EAC EX	
BP20E-5100-0004	BP20E 파워 모듈, 일본	
BP20E-5100-0005	BP20E 파워 모듈, 브라질	
BP20E-5100-0006	BP20E 파워 모듈, 한국	
BP20E-5100-0007	BP20E 파워 모듈, 중국	
IK220-2000-0101	시운전 키트(SGSus-c)	
IK220-2000-0102	시운전 키트(ATEX, IECEX, IA)	
IK220-2000-0103	시운전 키트(EAC)	
IK220-2000-0104	시운전 키트(CML)	
IK220-2000-0105	시운전 키트(브라질)	
IK220-2000-0107	시운전 키트(중국)	

사양

기능 사양

출력

IEC 62591 (WirelessHART®) 2.4GHz

습도 한계

0-100% 상대 습도

전송 속도

기본적으로 12시간마다

안테나에서 라디오 주파수 전원 출력

내부(WP 옵션) 안테나: 10mW(10dBm) 미만 EIRP

표면 온도

정확도: 10°C(18°F)

반복성: 1°C(2°F) 이내

물리적 사양

적용 요구사항

벽 두께:	최소 0.125인치(3mm) 최대 2인치(50mm)
최대 절연 두께:	8인치(200mm)
호환되는 파이프 소재:	탄소강 이중 스테인리스 강 슈퍼 이중 스테인리스 강 비경화 마르텐사이트 강

소재 선택

에머슨은 구성 소재 등을 포함하여 광범위한 적용 분야에서 사용되는 제품 옵션 및 구성의 Rosemount 제품을 공급합니다. 본 Rosemount 제품 정보는 구매자가 올바른 적용 분야를 선택할 수 있도록 돕기 위한 가이드입니다. 제품 소재, 옵션 및 특정 적용 분야의 구성 요소를 선택할 때 모든 공정에 따르는 변수(화학적 구성, 온도, 압력, 유동 속도, 마모, 오염원 등)를 신중하게 분석하는 것은 구매자의 책임입니다. 에머슨은 제품 옵션, 구성 또는 선택한 소재를 사용하여 공정 유체 또는 기타 공정 변수의 적합성을 평가하거나 보증하지 않습니다.

전기 연결/파워 모듈

- 교체 가능하고 비충전식이며 본질적으로 안전한 리튬-염화 티오닐 파워 모듈
- BP20E 모듈이 포함된 기준 조건에서 9년 수명의 파워 모듈⁽¹⁾

필드 커뮤니케이터 연결

(1) 기준 조건은 68°F(20°C), 12시간 전송 속도 및 3개의 추가 네트워크 장치에 대한 데이터 라우팅입니다.

BP20E이 설치되지 않은 CC21을 사용하여 WT210 시운전

건축 재료

하우징 [PBT/PC]

파워 모듈 하우징 [PBT/PC]

도파관과 써모커플(Thermocouple) 보호관

스테인리스 강

포팅 화합물

에폭시

센서 유형

도파관 기반, 이중 프로브 배열(접촉매질 필요 없음)

장착

트랜스미터는 용접된 스테인리스 강 스테르드를 통해 공정 파이프 또는 베셀에 직접 부착되며 최대 +1112°F(최대 +600°C)의 파이프 작동 온도를 견딜 수 있습니다.

대체 방법으로는 최대 570°F(300°C)의 파이프 클램프를 사용하여 트랜스미터를 장착하는 것이 있습니다.

중량

WT210(BP20E 파워 모듈 포함): 2.1lb.(0.97kg)

WT210(파워 모듈 제외): 1.3lb.(0.61kg)

인클로저 등급

IP67⁽²⁾

성능 사양

온도 한계

주변 온도 한계: -40~167°F(-40~75°C)

보관 온도 한계: -58~167°F(-50~75°C)

전자기 적합성(EMC)

EN 61326-1 관련 모든 요구사항 충족: 2013

무선 출력 사양

범위

최대 160ft.(50m)의 가시 거리

(2) 파워 모듈과 결합 시

제품 인증서

개정판 0.1

유럽 지침 정보

EU 적합성 선언 사본은 본 안내서의 마지막 부분에 나와 있습니다. EU 적합성 선언의 최신 개정판은 Emerson.com/Rosemount에서 찾을 수 있습니다.

통신 규정 준수

모든 무선 장치는 RF 스펙트럼의 사용에 관한 규정을 준수한다는 인증서가 필요합니다. 대부분의 국가에서 이러한 유형의 제품 인증을 요구합니다.

에머슨은 규정을 준수하는 제품을 공급하고 무선 장치 사용을 관리하는 국가 지침 또는 법률을 위반하는 위험 요소를 제거하기 위해 전 세계의 정부 기관들과 협력하고 있습니다.

FCC 및 IC

이 장치는 FCC 규정의 파트 15를 준수합니다. 작동 시 다음 조건이 전제되어야 합니다. 이 장치는 유해한 간섭을 유발하지 않을 수 있으며, 원하지 않는 작동을 유발할 수 있는 간섭을 포함하여 수신된 모든 간섭을 수용해야 합니다. 이 장치는 모든 사람으로부터 최소 안테나 분리 거리인 20cm 떨어져 설치되어야 합니다.

일반 장소 인증

표준으로서, 장치의 설계는 미국 직업안전위생관리국(OSHA)이 인가한 국가인증테스트시험실(NRTL)의 기본적인 전기, 기계 및 화재 보호 요구사항을 충족하는지 확인하기 위해 시험 및 테스트를 받았습니다.

북미

미국 국제전기코드®(NEC)와 캐나다 전기 코드(CEC)는 Zone 내 디비전 표시 설비 및 디비전 내 Zone 표시 설비의 사용을 허용합니다. 표시는 영역 분류, 가스 및 온도 등급에 적합해야 합니다. 이 정보는 각 코드에 명확하게 정의되어 있습니다.

USA

15 미국 본질안전형(15)

인증서:	SGSNA/17/SUW/00281
표준:	UL 913 - 8th Edition, 2013년 12월 6일 개정
표시 사항:	등급 I, DIV 1, GP ABCD, T4, T _{amb} = -50°C~+75°C, IP67

캐나다

16 캐나다 본질안전(IS)

인증서:	SGSNA/17/SUW/00281
표준:	CAN/CSA C22.2 No. 157-92 (R2012) +UPD1 +UPD2
표시 사항:	등급 I, DIV 1, GP ABCD, T4, T _{amb} = -50°C~+75°C, IP67

유럽

11 ATEX 본질안전(IS)

인증서:	Baseefa 14ATEX0053X
표준:	EN IEC 60079-0:2018 EN 60079-11: 2012
표시 사항:	ⓂII 1 G, Ex ia IIC T4 Ga, T _{amb} = -50°C~+75°C, IP67

안전한 사용을 위한 특수 조건(X):

1. 옵션 실리콘 고무 부트는 정전기 발화 위험이 있으므로 마른 천으로 문지르거나 닦아서는 안 됩니다.
2. 폴리머 인클로저는 정전기 발화 위험이 있으므로 마른 천으로 문지르거나 닦아서는 안 됩니다.

국제

17 IECEx 본질안전(IS)

인증서:	BAS 14.0022X
표준:	IEC 60079-0:2017 Edition 7.0, IEC 60079-11: 2011 Edition 6.0
표시 사항:	Ex ia IIC T4 Ga, T _{amb} = -50°C~+75°C, IP67

안전한 사용을 위한 특수 조건(X):

1. 옵션 실리콘 고무 부트는 정전기 발화 위험이 있으므로 마른 천으로 문지르거나 닦아서는 안 됩니다.
2. 폴리머 인클로저는 정전기 발화 위험이 있으므로 마른 천으로 문지르거나 닦아서는 안 됩니다.

브라질

12 INMETRO 본질안전

인증서:	UL-BR 19.0657X
표준:	ABNT NBR IEC 60079-0:2016 ABNT NBR IEC 60079-11:2013

표시 사항: Ex ia IIC T4 Ga $-50^{\circ}\text{C} \leq T_a \leq +75^{\circ}\text{C}$

안전한 사용을 위한 특수 조건(X):

안전한 사용을 위한 특수 조건은 인증서 참조.

중국

I3 중국 (NEPSI) 본질안전

인증서: GYJ17.1296X

표준: GB3836.1-2010, GB3836.4-2010, GB3836.20-2010

표시 사항: Ex ia IIC T4 Ga

안전한 사용을 위한 특수 조건(X):

안전한 사용을 위한 특수 조건은 인증서 참조.

EAC - Kazakhstan and Russia

IM EAC 본질안전

인증서: C-GB.MIO62.B.05219

표준: TP TC 012/2011

표시 사항: 0Ex ia IIC T4 Ga X

안전한 사용을 위한 특수 조건(X):

안전한 사용을 위한 특수 조건은 인증서 참조.

India

인도(PESO) 본질안전

인증서: A/P/HQ/MH/104/6454(P474306)

표시 사항: Ex ia IIC T4 Ga

안전한 사용을 위한 특수 조건(X):

안전한 사용을 위한 특수 조건은 인증서 참조.

일본

I4 CML 본질안전(IS)

인증서:	CML 17JPN2097X
표준:	JNIOSH-TR-46-1:2015 JNIOSH-TR-46-6:2015
표시 사항:	Ex ia IIC T4 Ga(-50°C ≤ T _a ≤ +75°C)

안전한 사용을 위한 특수 조건(X):

1. 옵션 실리콘 고무 부트는 정전기 발화 위험이 있으므로 마른 천으로 문지르거나 닦아서는 안 됩니다.
2. 인클로저는 정전기 발화 위험이 있으므로 마른 천으로 문지르거나 닦아서는 안 됩니다.

한국

IP 한국(KCS) 본질안전

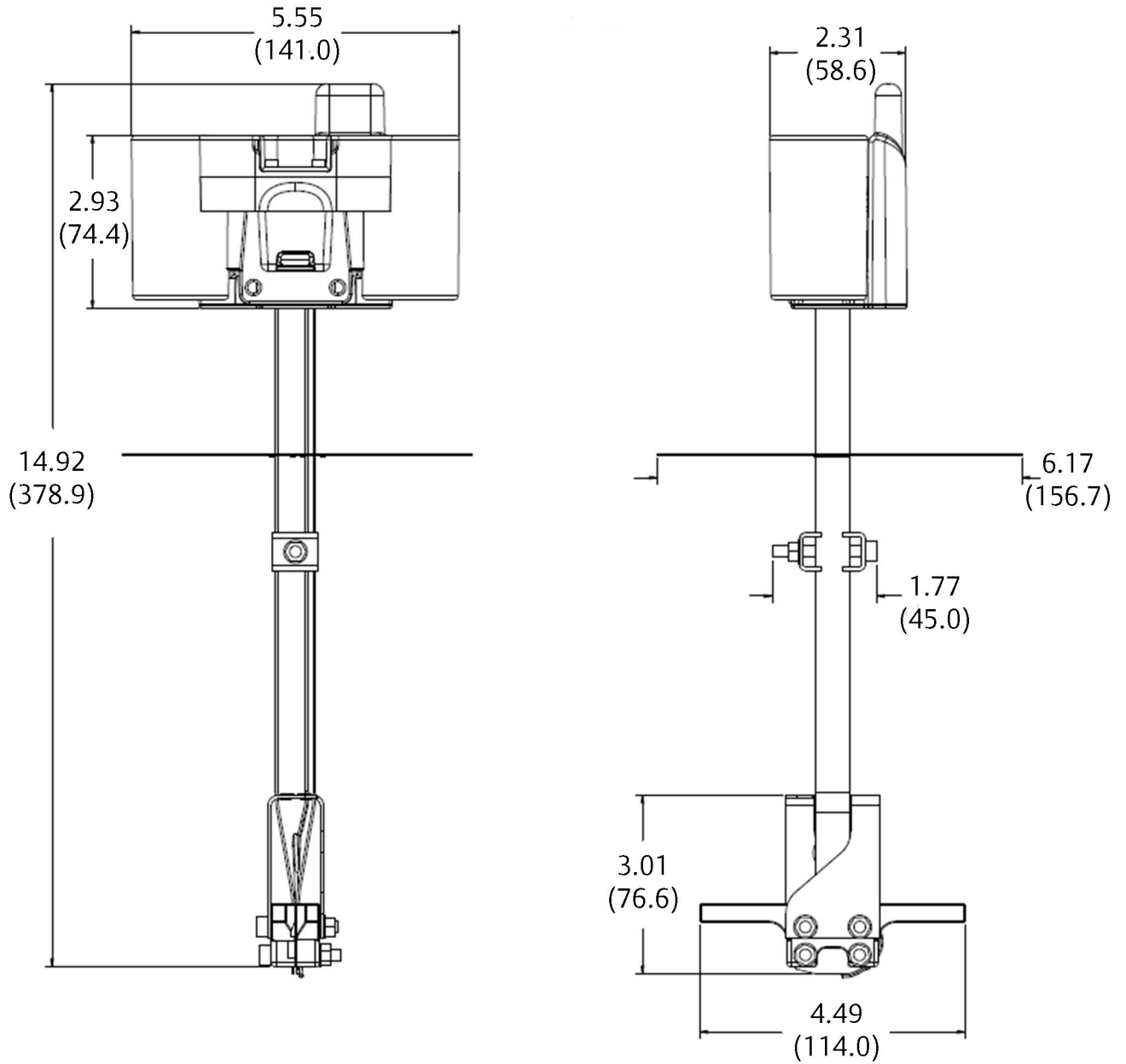
인증서:	17-KA4BO-0662X(영국에서 제공한 경우) 20-KA4BO-0504X(싱가포르에서 제공한 경우)
표시 사항:	Ex ia IIC T4

안전한 사용을 위한 특수 조건(X):

안전한 사용을 위한 특수 조건은 인증서 참조.

치수 도면

그림 1: BP20E 파워 모듈이 포함된 로즈마운트 WT210



치수는 인치 기준(밀리미터)입니다.

자세한 정보 : www.emerson.com

©2020 Emerson. 무단 전재 금지

에머슨 판매 약관은 요청 시 제공해 드립니다. 에머슨 로고는 Emerson Electric Co.의 상표 및 서비스 마크입니다. 로즈마운트는 에머슨 그룹사의 마크입니다. 다른 모든 마크는 해당 소유 주의 자산입니다.

ROSEMOUNT™

