

# Micro Motion™ 4700 구성 가능한 입력 및 출력 트랜스미터



Micro Motion 4700 구성 가능한 입력 및 출력 트랜스미터를 사용하면 유량 측정 어플리케이션에 신뢰할 수 있고 정확한 Micro Motion 코리올리 계기를 이용할 수 있어 출력 및 진단에 유연성을 제공합니다. 코리올리 계기는 측정 정확도, 반복성 및 운영 절감 효과를 제공합니다.

- 소형의 일체형 트랜스미터 설계로 통합 시스템과 스킴을 위한 전력비용 및 공간 절약
- 직접 질량 측정 방식으로 공정 제어를 개선하면서 필요한 측정 장치 수 감소
- Smart Meter Verification™ 을 통해 계기 성능에 대한 측정 신뢰도 제공
- 영점 확인 기능으로 교정 정보를 확인하고 계기의 영점 조절 시기 관리 가능
- 무게 및 측정 상거래에 관한 전국 회의에서 라이선스 옵션으로 NTEP 승인
- 손쉽게 세부 측정 기록에 접근하여 공정 전체를 파악, 문제 해결 능력 향상
- 다양한 위상을 가진 유량의 변화를 실시간으로 표시, 공정 제어 능력 강화
- 정확도가 높은 밀도 측정을 통해 불필요한 프로세스를 줄이거나 없애고, 내장된 기록 기능이 13.5일 동안 1초마다, 1년 동안 5분마다 프로세스 업셋 및 편차 기록
- 유량계 설치 및 작동에 필요한 시간과 전문성을 최소화하는 디자인
- NAMUR 규격(NE-21, NE-43, NE-53, NE-107, NE-131, NE-132)
- IEC 61508에 따라 SIL2/3 가능 인증(단일 계기/다중 계기 모두)
- 설치 및 운영 유연성을 극대화하는 무선 THUM™ 옵션

## 4700 구성 가능한 I/O 개요

4700 Micro Motion 코리올리 계기는 HART® 또는 Modbus® 통신을 통해 다변수 및 진단 정보를 제공합니다. 최신 4700 트랜스미터와 동급 최고의 입증된 성능을 지닌 Micro Motion 코리올리 계기로 구성된 Micro Motion 계기는 향상된 공정 일관성과 극대화된 가동 시간을 통해 비용 절감 효과를 제공합니다.

### 자산 태그를 사용하여 필요 시 정보에 액세스

새로 배송된 장치에는 장치에서 직접 직렬화된 정보에 액세스할 수 있는 고유 QR 코드 자산 태그가 포함되어 있습니다. 이 기능을 사용하여 다음을 수행할 수 있습니다.

- MyEmerson 계정에서 장치 도면, 다이어그램, 기술 문서 및 문제 해결 정보에 액세스
- 평균 수리 시간 단축 및 효율성 유지
- 올바른 장치를 찾았다는 신뢰성 확보
- 명판을 찾아서 기록할 때 시간이 많이 소요되는 공정을 제거하여 자산 정보 확인

## 4700 트랜스미터의 설치 유형



### 경고

위험 지역에 트랜스미터를 설치하는 경우 제품과 함께 제공되거나 Micro Motion 웹사이트([Emerson.com/flowmeasurement](https://www.emerson.com/flowmeasurement))에서 제공되는 Micro Motion 승인 지침을 참조하십시오. 위험 지역에 잘못 설치하면 폭발의 위험이 있습니다.

## 어플리케이션

어플리케이션은 트랜스미터에 추가 기능과 성능을 제공하도록 맞춤형으로 설계된 소프트웨어입니다. 이러한 어플리케이션은 트랜스미터 모델 코드의 옵션을 통해 사용할 수 있습니다. 자세한 내용은 [주문 정보](#)를 참조하십시오.

### Smart Meter Verification

- 코리올리 계기를 신속하고 완벽하게 진단하여 계기가 침식, 부식 또는 계기 교정에 영향을 주는 기타 요인의 영향을 받았는지 확인합니다.
- 간단한 합격/불합격 결과를 제공하는 Smart Meter Verification 기본 버전이 4700 트랜스미터에 포함되어 있습니다.
- Smart Meter Verification Professional은 ProLink Basic 또는 Professional 소프트웨어와 함께 사용할 때 더 많은 계기 진단 및 인쇄 가능한 보고서에 대한 액세스를 제공하는 라이선스 옵션입니다.

### 데이터 기록

- 장기 데이터 기록: 최소 5분 최대 평균 표준 편차(1년)
- 단기 데이터 기록: 1초 데이터(13.5일)

### 석유 측정 및 API 교정 옵션

- 온도 및 압력 장치의 입력 인식
- 2004년 5월 API 11.1장 및 11.2.4장에 따라 값 계산
  - 관찰된 밀도 및 온도에 따라 기준 온도의 상대 밀도(비중 및 API 비중)
  - 기준 온도와 압력에 맞게 체적 교정
- 유량 가중된 평균 온도 및 유량 가중된 평균 관찰 밀도 계산(비중 및 API 비중)

### 농도 측정

산업별 또는 액체별 단위 및 관계를 기준으로 농도 측정값을 제공합니다. 표준 측정 옵션:

- 산업별:
  - °Brix
  - °Plato
  - °Balling
  - °Baumé(SG60/60)
  - 비중
- 액체별:
  - %HFCS
  - 밀도 기준 농도
  - 비중 기준 농도

또한 어플리케이션은 현장별 농도 측정(%HNO<sup>3</sup>, %NaOH 등)을 위해 사용자가 지정할 수도 있습니다.

#### APM(Advanced Phase Measurement)

- 제한된 여러 종류의 위상 유량 조건에서 정확하게 액체 또는 가스 유량 측정
  - 생산 또는 프로세스 데이터에 대한 즉각적인 연속 액세스 지원
  - GVF(가스 공극률)에 대한 실시간 보고
- 여러 종류의 위상을 다수의 계기로 측정하는 비용으로 한 대 계기에서 안정적으로 측정
  - 모든 생산 데이터 자동 캡처되어 기록
  - 유지보수 또는 교정이 거의 필요하지 않음
- NOC(Net Oil Computer) 또는 농도 측정과 결합하여 가스가 있는 상태에서 두 가지 액체 측정
  - 단일 웰 실시간 순수 원유 및 순수 물 측정 제공
  - 강화 가스 응용 분야를 위해 간헐적인 혼입 가스가 있는 프로세스PWL(Piecewise Linearization)을 사용하여 공정에서 농도 측정 개선
- 업계 최고의 가스 측정 성능을 위한 가스 교정 향상 기능 제공
- 미드스트림 천연 가스 검침용 미터링 응용 분야를 위해 특별히 설계

## 전기 연결

연결 유형	트랜스미터
입력/출력	<ul style="list-style-type: none"> <li>■ 트랜스미터 입력/출력 및 디지털 통신용 배선 단자 최대 3쌍.</li> <li>■ 나사식 터미널에는 단선 또는 연선 도체 0,129 mm<sup>2</sup> ~ 2,08 mm<sup>2</sup> 를 사용할 수 있습니다.</li> </ul>
디지털 통신 관리 연결	<ul style="list-style-type: none"> <li>■ HART®/Bell 202 터미널에 임시 연결하기 위한 터미널 커버 내의 클립 2개.</li> <li>■ 루프 저항이 필요하며 기본 I/O 루프에 있어야 하지만 물리적으로 기본 터미널 블록에 존재해서는 안 됩니다.</li> </ul>
전원	<p>공급 전압 범위가 다음과 같은 범용(자체 스위칭):</p> <ul style="list-style-type: none"> <li>■ 18VDC ~ 100VDC</li> <li>■ 85VAC(RMS) ~ 250VAC(RMS)</li> <li>■ AC 또는 DC 전력용 배선 단자 1쌍.</li> <li>■ 전원 공급 접지 배선용 내부 접지 러그(Lug) 1개</li> </ul> <p>최대 로드 조건:</p> <ul style="list-style-type: none"> <li>■ 4700 4선식: 3.54W(최대)</li> <li>■ 4700 9선식: 2.76W(최대)</li> </ul>

연결 유형	트랜스미터
센서	<ul style="list-style-type: none"> <li>■ 4선식 분리형 - 4선식 센서 연결용 단자 4개</li> <li>■ 9선식 분리형 - 9선식 센서 연결용 단자 9개</li> </ul>
역극성 보호 <sup>(1)</sup>	<ul style="list-style-type: none"> <li>■ 4700에는 범용 AC/DC 전원 공급 장치가 있기 때문에 4700에 대한 DC 공급 장치의 리드를 반대로 해도 여전히 제품에 전원이 공급되고 아무 것도 손상되지 않습니다.</li> <li>■ CHA 및 CHB 구성 가능 채널 모두 역극성 보호 기능이 있습니다.</li> <li>■ 구성 가능한 I/O 채널에 역극성 보호 기능 통합.</li> </ul>
범용 서비스 포트(USP)	상용 USB 장비 및 케이블에 연결되는 USP

(1) DC 공급 장치 또는 리드를 반대로 하면 손상이 발생할 수 있는 경우에만 적용됩니다.

## 입력/출력 신호 세부 정보

신호	채널 A		채널 B		채널 C	
배선 터미널	1	2	3	4	5	6
mA 입력 및 출력	mA 출력 1(HART®)		mA 출력 2		RS-485	
주파수 출력	주파수 출력 2		주파수 출력 1			
이산 출력	이산 출력 2		이산 출력 1			
이산 입력			이산 입력 1			

- Active 또는 Passive 운역에 대해 mA/FO/DO/DI 모두 구성 가능
- mA 출력은 NE-43 규격, 선형성 0.015% 스펠, 스펠 = 16mA

## 디지털 통신

연결 유형	트랜스미터
Modbus®/USP	<ul style="list-style-type: none"> <li>■ 임시 연결용으로만 사용할 수 있는 서비스 포트 1개</li> <li>■ 트랜스미터에 내장형 USB.RS-485 컨버터가 있는 것처럼 USB를 통해 PC에 연결</li> <li>■ 모든 Modbus 데이터 속도 지원</li> <li>■ USB A/male-to-A/male 케이블 필요 각 계기에는 1,22 m 케이블이 제공됩니다.</li> </ul>
Modbus/RS-485, HART®/RS-485	<ul style="list-style-type: none"> <li>■ 채널 C에서 사용 가능(라이센스가 부여된 경우)</li> <li>■ HART 또는 Modbus 호스트 시스템에 직접 연결하는 데 RS-485 출력 1개 사용 가능</li> <li>■ 1200보드 ~ 38.4킬로보드의 데이터 속도 사용 가능</li> <li>■ 115.2킬로보드도 특별 주문 항목으로 사용 가능</li> <li>■ 최신 HART 7 표준 사용</li> </ul>

연결 유형	트랜스미터
HART/Bell 202	<ul style="list-style-type: none"> <li>■ 채널 A에서 사용 가능(라이센스가 부여된 경우)</li> <li>■ HART/Bell 202 신호는 1차 milliamp 출력에 추가되며 호스트 시스템 인터페이스에 사용 가능.</li> <li>■ 250 ~ 600Ohm 저항 필요</li> <li>■ 최신 HART 7 표준 사용</li> </ul>

## 환경적인 제약

### 알루미늄 도색 하우징

유형	주변 온도 제한
작동	-52 °C ~ 65,0 °C
보관	-52 °C ~ 85,0 °C

### 진동 제한

IEC 60068-2-6, 내구성 스위프(sweep), 5 ~ 2000Hz 최대 1.0g를 충족합니다.

### 하우징 등급

유형	값
트랜스미터	NEMA® 4X(IP66/67/69) 폴리우레탄 도색 주조 알루미늄

### 습도 제한

-40,0 °C ~ 65,0 °C 사이에서 습도 제한은 5 ~ 95%의 상대 습도(불응축식)입니다.

## 환경적인 영향

### EMI 효과

- EN 61326 Industrial에 따른 EMC 규정 2014/30/EU 준수
- NAMUR NE-21(2017-08-01) 준수

**주**


적합성 인증에 대한 자세한 내용을 확인하려면 공장에 문의하십시오.

- 이러한 표준에는 서지 및 과도 테스트가 포함됩니다. 4700은 서지 및 과도 이벤트에 대한 내부 보호 기능을 통합합니다.

### 주변 온도 효과




- 아날로그 출력에서: 출력이 조정된 온도에서 °C 변경당 스패(span)의 ±0.0025%

환경 준수

	<p>4700 트랜스미터의 배터리는 사용자가 처리하거나 교체할 수 없습니다. RoHS(Restriction of Hazardous Substances) 및 WEEE(Waste Electrical and Electronic Equipment)를 준수하여 Micro Motion은 배터리 교체 및 폐기 서비스를 제공합니다.</p> <p>4700 트랜스미터는 RoHS Directive 2011/65/EU를 준수합니다.</p>
<p>방수 및 방진(IP)</p>	<p>4700 트랜스미터는 NEMA 4X, 6 및 IP66, IP67, IP69 등급입니다.</p>

위험 지역 분류

위험 지역 분류

승인 타입	승인	
<p>CSA C-US</p>		<p>XP:</p> <ul style="list-style-type: none"> <li>■ CLASS I, DIV. 1, Group C, D</li> <li>■ CLASS I, DIV. 2, Groups A, B, C, D</li> <li>■ Class II, Div. 1, Group E, F 및 G</li> </ul> <p>IS:</p> <ul style="list-style-type: none"> <li>■ CLASS I, DIV. 1, Group A, B, C, D</li> <li>■ CLASS I, DIV. 2, Groups A, B, C, D</li> <li>■ Class II, Div. 1, Group E, F 및 G</li> </ul> <p>NI:</p> <ul style="list-style-type: none"> <li>■ CLASS I, DIV. 2, Groups A, B, C, D</li> <li>■ Class II, Div. 2, Group F 및 G</li> </ul>
<p>ATEX EU</p>		<ul style="list-style-type: none"> <li>■ II 2(1)G Ex db [ia Ga] IIC T6 Gb</li> <li>■ II 2(1)D Ex tb [ia Da] IIIC T72 °C Db</li> <li>■ IP66/IP67</li> </ul> <p>또는</p> <ul style="list-style-type: none"> <li>■ II 2(1)G Ex db eb [ia Ga] IIC T6 Gb</li> <li>■ II 2(1)D Ex tb [ia Da] IIIC T72 °C Db</li> <li>■ IP66/IP67</li> </ul> <p>또는</p> <ul style="list-style-type: none"> <li>■ II 1 G Ex ia IIC T4 Ga</li> <li>■ II 1D Ex ia IIIC T77 °C Da</li> <li>■ IP66/IP67</li> </ul>
		<ul style="list-style-type: none"> <li>■ II 3(1)G Ex ec [ia Ga] IIC T6 Gc</li> <li>■ II 3(1)D Ex tc [ia Da] IIIC T72 °C Dc</li> <li>■ IP66/IP67</li> </ul>

승인 타입	승인	
IECEX		IECEx Z1 Ex d: <ul style="list-style-type: none"> <li>■ Ex db [ia Ga] IIC T6 Gb</li> <li>■ Ex tb [ia Da] IIIC T72 °C Db</li> <li>■ IP66/IP67</li> </ul> IECEx Z1 Ex de: <ul style="list-style-type: none"> <li>■ Ex db eb [ia Ga] IIC T6 Gb</li> <li>■ Ex tb [ia Da] IIIC T72 °C Db</li> <li>■ IP66/IP67</li> </ul> IECEx Z0/1 Ex ia: <ul style="list-style-type: none"> <li>■ Ex ia IIC T4 Ga</li> <li>■ Ex ia IIIC T77 °C Da</li> <li>■ IP66/IP67</li> </ul> IECEx Z2 Ex ec: <ul style="list-style-type: none"> <li>■ Ex ec [ia Ga] IIC T6 Gc</li> <li>■ Ex tc [ia Da] IIIC T72 °C Dc</li> <li>■ IP66/IP67</li> </ul>

## 물리적 사양

### 트랜스미터

사양	값
하우징	NEMA 4X(IP66/67) 폴리우레탄 도색 캐스트 알루미늄. ½인치 NPT 또는 M20 도관 연결에 사용 가능
무게	유량계의 결합 무게에 대해서는 센서 제품 데이터 시트 참조: <ul style="list-style-type: none"> <li>■ 디스플레이 2,663 kg가 있는 일체형 버전</li> <li>■ 디스플레이 3,447 kg가 있는 분리형 버전</li> </ul>
케이블 글랜드 도입부	2개의 ½인치 NPT 또는 M20 x1.5 암 도관 포트
설치	<ul style="list-style-type: none"> <li>■ 다음 코리올리 센서에 일체형으로 설치 가능:                             <ul style="list-style-type: none"> <li>— CMF200 ~ CMFHC4</li> <li>— CMFS007 ~ CMFS150</li> <li>— F025 ~ F400</li> <li>— G025 ~ G300</li> <li>— H025 ~ H400</li> <li>— R025 ~ R300</li> <li>— T025 ~ T150</li> </ul> </li> <li>■ 다음 코리올리 센서에 분리형으로 설치 가능:                             <ul style="list-style-type: none"> <li>— CMF010 ~ CMFHC4</li> <li>— CMFS007 ~ CMFS150</li> <li>— F025 ~ F400</li> <li>— G025 ~ G300</li> <li>— H025 ~ H400</li> <li>— HPC007 ~ HPC020</li> <li>— R025 ~ R300</li> <li>— T025 ~ T150</li> </ul> </li> <li>■ 트랜스미터는 90° 단위로 회전할 수 있습니다.</li> </ul>
인터페이스/디스플레이	<p>LCD 패널 표준 사용자 인터페이스</p> <ul style="list-style-type: none"> <li>■ Bluetooth® 무선 기술 디스플레이 옵션 사용 가능, 일반적인 범위 14,94 m<sup>(1)</sup></li> <li>■ 위험 지역 설치에 적합</li> <li>■ 사용자 인터페이스 모듈은 소프트웨어 선택에 따라 90° 단위로 360° 회전 가능</li> <li>■ 트랜스미터 하우징 커버를 제거하지 않고 로컬 작동에 사용할 수 있는 네 개의 전기 용량성 버튼</li> <li>■ 디스플레이는 사용자가 지정한 속도로 표시된 변수를 스크롤하도록 구성 가능</li> <li>■ 디스플레이 업데이트 속도를 사용자가 구성 가능: 500 ~ 10,000밀리초</li> <li>■ 적산계 시작, 중지 및 리셋</li> </ul>

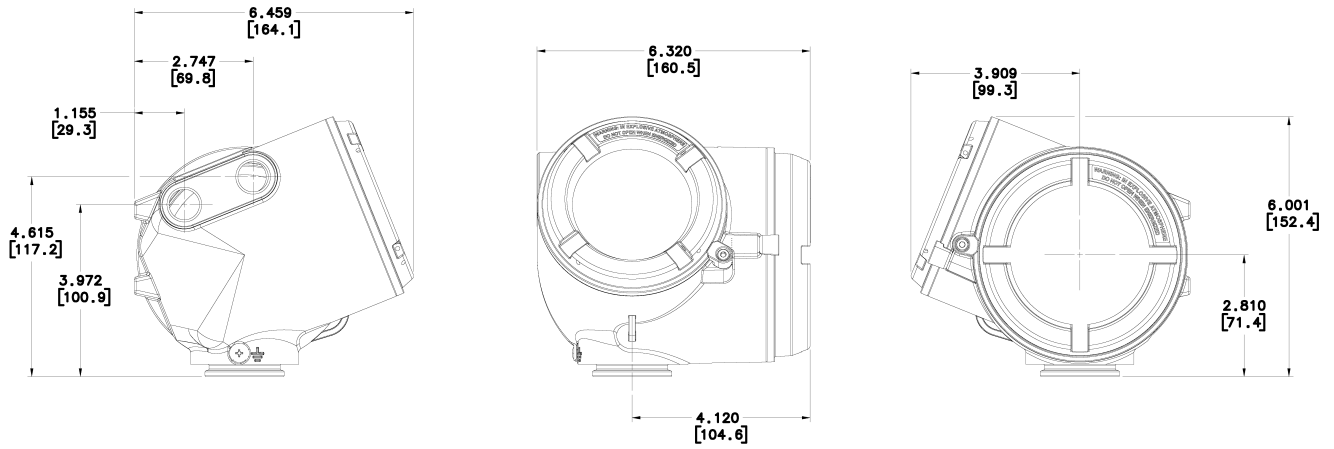


(1) 최대 통신 범위는 방향, 장애물(사람, 금속, 벽 등) 또는 전자파 환경에 따라 달라집니다.

## 치수

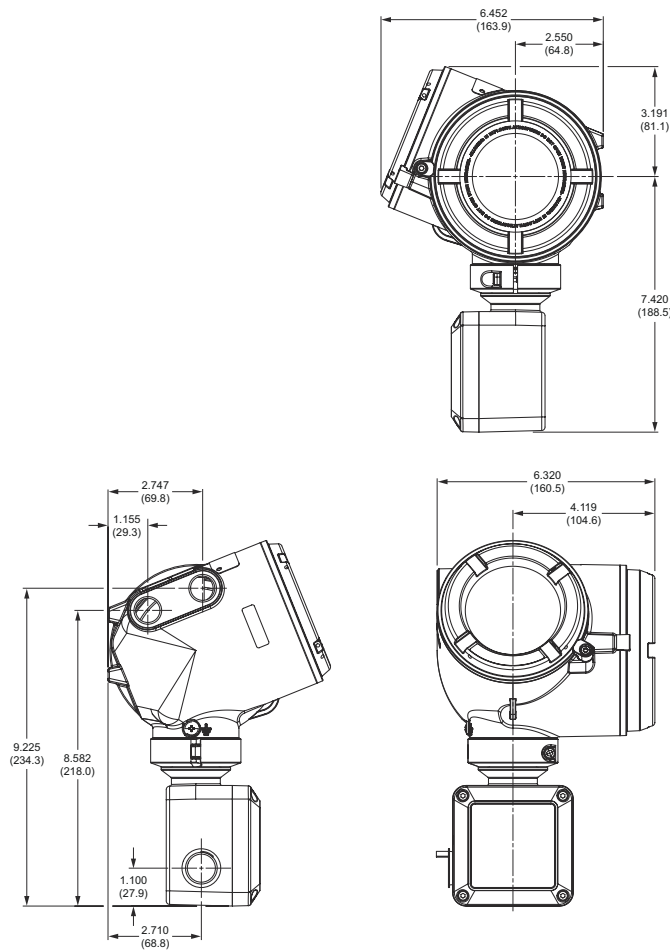


4700 트랜스미터 - 알루미늄 도색 하우징 일체형 설치



치수 단위: 인치[mm].

4700 트랜스미터 - 알루미늄 도색 하우징 분리형 설치



치수 단위: 인치[mm].

## 4700(스마트 무선 THUM™ 어댑터 포함)

4700 트랜스미터는 주문 옵션 코드 NI(THUM을 별도로 주문하고 4700 트랜스미터에 조립되지 않음)를 사용하여 스마트 무선 THUM 어댑터와 함께 사용할 수 있습니다. [THUM 어댑터 옵션](#)을 참조하십시오.

## 주문 정보

### 4700

#### 기본 모델

모델	제품 설명
4700	4700 Micro Motion 코리올리 현장 설치 트랜스미터

#### 설치

코드	4700용 옵션
I	일체형 설치 트랜스미터(폴리우레탄 도색 알루미늄 하우징)
R	4선식 분리형 트랜스미터(폴리우레탄 도색 알루미늄 하우징), 50,8 mm 파이프용 하드웨어 및 2인치 파이프 설치용 하드웨어, 3 m 4선식 차폐 PVC 케이블 포함
C	9선식 분리형 트랜스미터(폴리우레탄 도색 알루미늄 하우징) 및 50,8 mm 파이프 설치용 하드웨어. 3 m CFEPs 케이블 포함
S	1700/2700 일체형 설치 트랜스미터(폴리우레탄 도색 알루미늄 하우징)를 대체하는 기존 센서에 대한 일체형 설치 트랜스미터 개조

#### 전원

코드	전원 옵션
1	18 ~ 100VDC 및 85 ~ 265VAC, 자가 변환

#### 디스플레이

코드	트랜스미터 디스플레이 옵션
<b>모든 승인 코드에 사용 가능</b>	
2	백라이트 그래픽 디스플레이
3	디스플레이 없음
R	Bluetooth® 기술을 지원하는 백라이트 그래픽 디스플레이
<b>승인 코드 MA에서 사용 가능</b>	
7	유리 소재가 아닌 백라이트 그래픽 디스플레이
T	Bluetooth 기술을 지원하는 유리 소재가 아닌 백라이트 그래픽 디스플레이

#### 출력 하드웨어 보드

코드	출력 하드웨어 보드
A	구성 가능한 출력

#### 도관 연결

코드	도관 연결 옵션
B	½인치 NPT - 글랜드 없음
C	½인치 NPT - 황동 니켈 케이블 글랜드
D	½인치 NPT - 스테인리스 강 케이블 글랜드
E	M20 - 글랜드 없음

코드	도관 연결 옵션
F	M20 - 황동 니켈 케이블 글랜드
K	JISB0202 ½ G - 글랜드 없음
L	일본 - 황동 니켈 케이블 글랜드
M	일본 - 스테인리스 강 케이블 글랜드

승인

코드	승인 옵션
MA	Micro Motion 표준(승인 없음)
AA	CSA(미국 및 캐나다): Class I, Division 1, Groups C 및 D
ZA	ATEX: II 2G, Ex de, Zone 1 및 II 2D Ex tb, Zone 21
FA	ATEX: II 2G, Ex d, Zone 1 및 II 2D Ex tb, Zone 21
IA	IECEX: EPL Gb, Ex d, Zone 1
EA	IECEX: EPL Gb, Ex de, Zone 1
TA	일본 Ex d Zone 1(방폭 단자부)
SA	일본 Ex de Zone 1(안전성 향상 단자부)
2A	CSA(미국 및 캐나다): Class I, Division 2, Group A, B, C, D 추가 배리어 없이 본질안전형 센서 연결 지원
VA	ATEX: II 3G, Ex nA nC, Zone 2 및 II 3D Ex tc Zone 22 추가 배리어 없이 본질안전형 센서 연결 지원
3A	IECEX: EPL Gc, Ex nA nC, Zone 2 추가 배리어 없이 본질안전형 센서 연결 지원
NA	NEPSI: EPL Gc, Ex nA nC, Zone 2
R1	EAC: Ex de, Zone 1 및 II 2D Ex tb, Zone 21
R2	EAC: Ex db, Zone 1 및 Ex tb, Zone 21
R3	EAC: nA nC, IS 출력 포함 또는 제외, Zone 2 및 Ex tc, IS 출력 포함 또는 제외, Zone 22

개정

코드	개정
A	개정 A

트랜스미터 옵션 1

코드	트랜스미터 옵션 1
Z	표준
G	유량 전용 출력 - (NEPSI 또는 EAC 승인만 해당) 승인 옵션 PA, KA, NA, R1, R2 및 R3에만 사용할 수 있습니다. 디스플레이 옵션 3 및 5에만 사용할 수 있습니다. 출력 채널 A 및 채널 B 할당 코드 A에서만 사용할 수 있습니다.

## 트랜스미터 옵션 2

코드	트랜스미터 옵션 2
Z	표준

## 공장 옵션

코드	4700용 공장 옵션
Z	표준 제품
X	ETO 제품

## 출력 채널 A 할당

코드	출력 채널 A 할당
<b>A 출력 하드웨어 보드에 사용 가능</b>	
A	채널 A: 4-20mA/HART®, FO, DO 구성 가능
Z	채널 꺼짐

## 출력 채널 B 할당

코드	출력 채널 B 할당
<b>A 출력 보드에 사용 가능</b>	
A	채널 B: 4 ~ 20mA, FO, DO, DI 구성 가능
Z	채널 꺼짐

## 출력 채널 C 할당

코드	출력 채널 C 할당
<b>A 출력 보드에 사용 가능</b>	
A	채널 C: RS-485
Z	채널 꺼짐

## 애드온 옵션

코드	애드온 옵션(모두 옵션, 필수 없음)
<b>계기 태깅</b>	
TG	계기 - 고객 정보 필요(최대 24자)
<b>기록</b>	
HS	기록
<b>Meter Verification</b>	
MV	Smart Meter Verification 모든 설치 옵션에 사용 가능, 하지만 설치 코드 C는 18 m 의 9선식 케이블로 제한되며 새로운 9선식 센서와 함께 주문한 경우에만 사용 가능합니다.
<b>고급 측정(이 그룹에서 하나만 선택)</b>	
PS	API 기준 소프트웨어
CM	농도 측정 소프트웨어

코드	애드온 옵션(모두 옵션, 필수 없음)
<b>추가 소프트웨어 옵션</b>	
FE	연료 효율 소프트웨어 출력 하드웨어 보드 옵션 A에만 사용할 수 있습니다.
<b>고급 단계 관리(이 그룹에서 하나만 선택)</b>	
PG	습식 가스에 대한 APM(Advanced Phase Measurement) 무게 및 치수 옵션에는 사용할 수 없습니다.
PL	단일 액체 및 가스에 대한 APM(Advanced Phase Measurement) 무게 및 치수 옵션에는 사용할 수 없습니다.
<b>Net Oil Computer 소프트웨어(이 그룹에서 하나만 선택)</b>	
MA	수동 APM(Advanced Phase Measurement) 구성 애드온 옵션 NT, SI에는 사용할 수 없습니다. 출력 하드웨어 보드 옵션 D에는 사용할 수 없습니다. 애드온 옵션 PL에는 사용할 수 없습니다.
PO	Net Oil Computer 소프트웨어 - 단일 웰(PL 옵션 적극 권장) 무게 및 치수 옵션에는 사용할 수 없습니다. 애드온 옵션 NT, SI에는 사용할 수 없습니다.
<b>가스 소프트웨어용 PWL(Piecewise Linearization)</b>	
PW	가스 소프트웨어용 PWL(Piecewise Linearization) 인증 옵션 SI에는 사용할 수 없습니다.
<b>추가 인증, "A" 보드 옵션 필요</b>	
SI	IEC 61508에 따른 4 ~ 20mA 출력의 안전 인증
<b>Smart Wireless 775 THUM™ Ready, "A" 보드 옵션 필요</b>	
NI	Smart Wireless 775 THUM Ready - 775 별도 주문 및 4700 트랜스미터에 조립되지 않음



자세한 정보 : [Emerson.com](https://www.emerson.com)

©2024 Micro Motion, Inc. 모든 권리 보유.

Emerson 로고는 Emerson Electric Co.의 상표 및 서비스 상표입니다. Micro Motion, ELITE, ProLink, MVD, MVD Direct Connect 상표는 Emerson Automation Solutions 사업 부의 상표입니다. 기타 모든 상표는 해당 소유자의 자산입니다.

“Bluetooth”라는 문자 상표와 로고는 Bluetooth, SIG, Inc.가 소유한 등록 상표이며 에머슨은 라이선스를 취득하여 본 상표를 사용합니다.