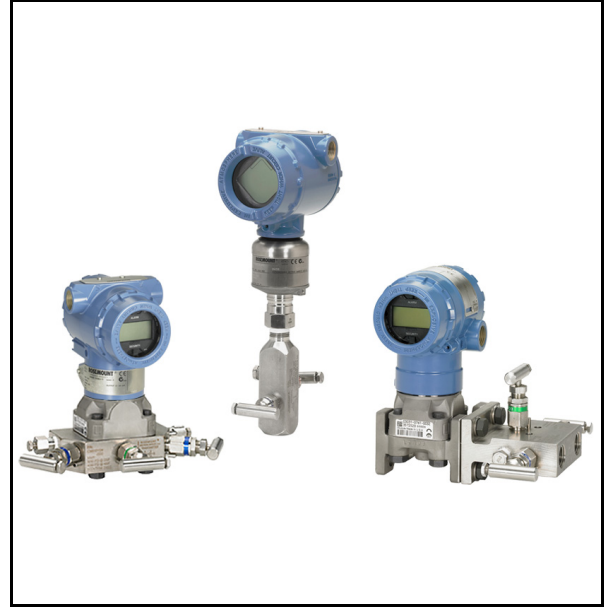


로즈마운트 매니폴드

- 조립, 누수 검사 및 조정 완료된 상태로 출하
- 일체형, 일반형 및 인라인 설계를 포함한 폭넓은 제품
- 일체형 설계로 “플랜지리스 (flangeless)” 밸브 통합 가능
- 2, 3 및 5 밸브 구성
- 소형 경량 설계
- 손쉬운 공정 중 조정
- 직접 장착 가능



목차

로즈마운트 매니폴드 선택 안내서.....	페이지 2
밸브 구성.....	페이지 3
주문 정보.....	페이지 5
사양.....	페이지 11
치수 도면.....	페이지 17

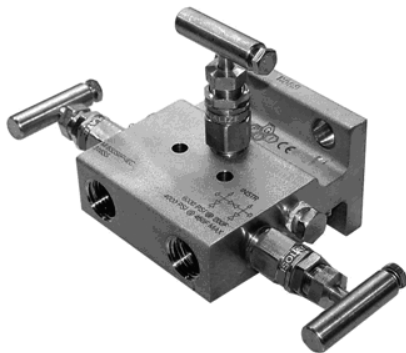
로즈마운트 (Rosemount) 매니폴드

로즈마운트 매니폴드 선택 안내서

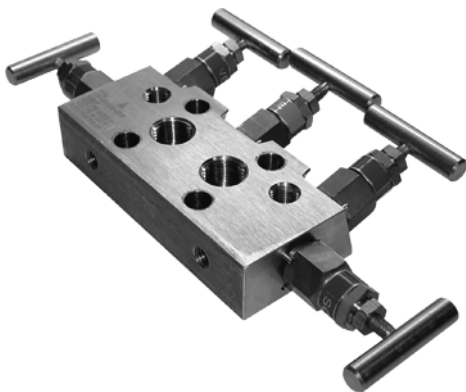
로즈마운트 304 일반형 매니폴드

페이지 27의 “옵션”을 참조하십시오.

- 트랜스미터 플랜지에 부착
- 2, 3 및 5 밸브 구성
- 전통적 (플랜지 x 플랜지, 플랜지 x NPT) 및 웨이퍼 스타일
- 조립, 밀봉 검사 및 조정 완료된 상태로 출하



로즈마운트 304 일반형 매니폴드 - 트레이디셔널 스타일

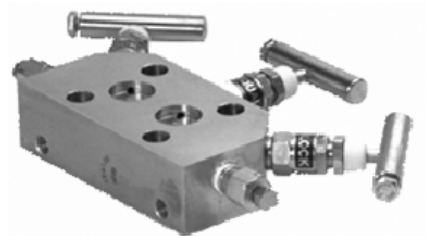


로즈마운트 304 일반형 매니폴드 - 웨이퍼 스타일

로즈마운트 305 일체형 매니폴드

페이지 27의 “옵션”을 참조하십시오.

- 트랜스미터에 직접 조립할 수 있어 플랜지가 필요없음
- 2, 3 및 5 밸브 구성
- Coplanar™ 및 전통적 스타일로 이용가능
- 소형 경량 어셈블리
- 조립, 밀봉 검사 및 조정 완료된 상태로 출하
- 일반형 트랜스미터 / 플랜지 / 매니폴드 인터페이스보다 50% 적은 누수 포인트



로즈마운트 305 일체형 매니폴드 Coplanar 스타일

로즈마운트 306 인라인 매니폴드

페이지 27의 “옵션”을 참조하십시오.

- 인라인 압력 트랜스미터에 직접 조립
- 블록 & 블리드 및 2 밸브 구성
- 수 또는 암 나사산 NPT Process Connection



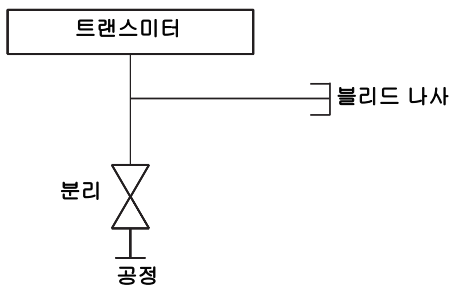
로즈마운트 306 인라인 매니폴드

밸브 구성

블록 & 블리드

로즈마운트 306 매니폴드에서 블록 & 블리드 구성을 이용하여 인라인 게이지 및 절대 압력 트랜스미터와 사용할 수 있습니다. 단일 블록 밸브가 계기를 차단하고 플러그 1 개가 배수 / 배기 기능을 제공합니다.

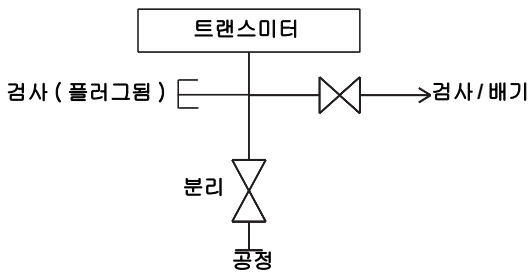
306 매니폴드



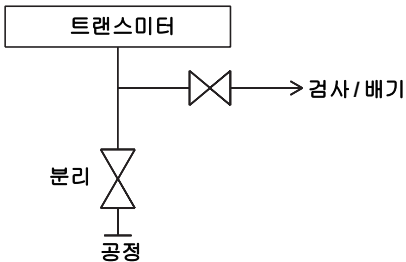
2 밸브

로즈마운트 304, 305 및 306 매니폴드에서 2 밸브 구성을 이용하여 절대 및 게이지 압력 트랜스미터와 사용할 수 있습니다. 블록 밸브가 계기를 차단하고 배수 / 배기 밸브 1 개가 배기, 배수 또는 조절을 수행할 수 있습니다.

304 매니폴드



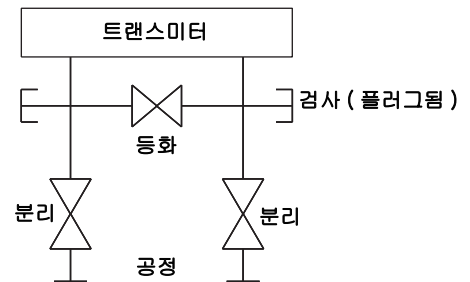
305 및 306 매니폴드



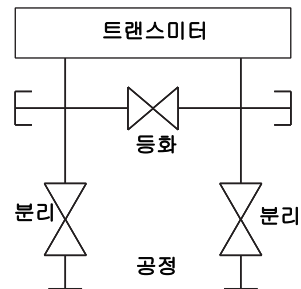
3 밸브

로즈마운트 304 및 305 매니폴드에서 3 밸브 구성을 이용하여 차압 및 Multivariable 트랜스미터와 함께 사용할 수 있습니다. 2 개 블록 밸브가 계기를 차단하고 이퀄라이징 밸브 1 개가 상부 트랜스미터와 하부 트랜스미터 Process Connection 사이에 배치됩니다.

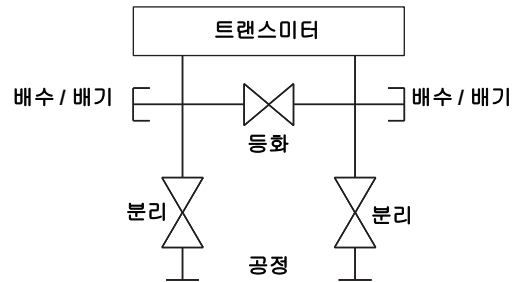
304 (전통적) 매니폴드



304 (웨이퍼) 매니폴드



305 매니폴드



참고

검사 / 배기는 달리 언급되지 않은 경우 나사산 연결을 보호하기 위해 플라스틱 캡이 있습니다.

참고

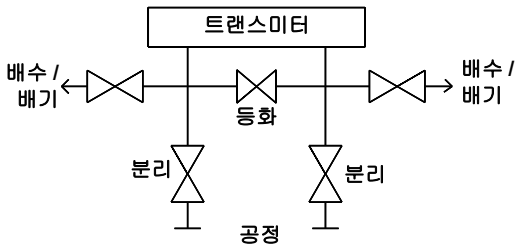
검사 (플러그됨) 연결 부위는 달리 언급되지 않은 경우 1/4-in. NPT 플러그가 있습니다.

로즈마운트 (Rosemount) 매니폴드

5 밸브

로즈마운트 304 및 305 매니폴드에서 5 밸브 구성을 이용하여 차압 및 Multivariable 트랜스미터와 함께 사용할 수 있습니다. 2 블록 밸브가 기기 분리를 제공하고 등화 밸브 1 개가 높은 트랜스미터와 낮은 트랜스미터 Process Connection 사이에 배치됩니다. 또한 배수 / 배기 밸브 2 개가 배기 조절, 100% 배기 또는 배수 공정 캡처 및 공정 중 조정 가능하게 합니다.

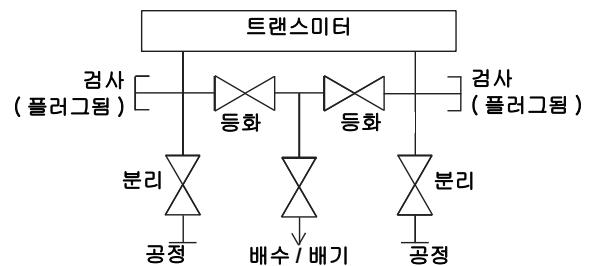
304 (웨이퍼) 및 305 매니폴드



5 밸브 천연 가스

로즈마운트 304 및 305 매니폴드에서 5 밸브 천연 가스 구성을 이용하여 차압 및 Multivariable 트랜스미터와 함께 사용할 수 있습니다. 블록 밸브 2 개가 기기 분리를 제공하고 배수 / 배기 밸브 1 개가 배기 조절, 100% 배기 또는 배수 공정 캡처 및 공정 중 조정 기능 단순화를 가능하게 합니다. 또한 등화 밸브 2 개가 DP 신호 무결성을 보장하여 누수 보호를 강화합니다.

304 (전통적) 및 305 매니폴드



참고

검사 / 배기는 달리 언급되지 않은 경우 나사산 연결을 보호하기 위해 플라스틱 캡이 있습니다.

참고

검사 (플러그됨) 연결 부위는 달리 언급되지 않을 경우 1/4-in. NPT 플러그가 있습니다.

주문 정보

로즈마운트 매니폴드는 독립형 제품 또는 트랜스미터에 부착된 일체형 어셈블리로 주문할 수 있습니다.

독립형 매니폴드 :

1. “로즈마운트 매니폴드 선택 안내서” (페이지 2 참조) 를 참조하여 필요한 매니폴드 유형을 선택하십시오 .
2. 선택한 매니폴드 유형에 해당하는 주문표를 참조하여 모델 번호를 지정하십시오 .
 - a. 로즈마운트 304 일반형 매니폴드는 페이지 6 을 참조하십시오 .
 - b. 로즈마운트 305 일체형 매니폴드는 페이지 8 을 참조하십시오 .
 - c. 로즈마운트 306 인라인 매니폴드는 페이지 10 을 참조하십시오 .

트랜스미터 / 매니폴드 어셈블리 :

1. 해당 제품 데이터 자료를 참조하여 로즈마운트트랜스미터 모델 번호를 지정하십시오 .
2. 선택한 매니폴드 유형에 대해 해당 주문표를 참조하여 매니폴드 모델 번호를 지정하십시오 .
 - a. 로즈마운트 304 일반형 매니폴드는 페이지 6 을 참조하십시오 .
 - b. 로즈마운트 305 일체형 매니폴드는 페이지 8 을 참조하십시오 .
 - c. 로즈마운트 306 인라인 매니폴드는 페이지 10 을 참조하십시오 .
3. 트랜스미터 모델 번호에 원하는 트랜스미터 매니폴드 어셈블리를 위한 올바른 “Process Connection” 코드나 “매니폴드 옵션” 코드가 있는지 확인하십시오 (표 1 참조).

표 1. 트랜스미터 / 매니폴드 어셈블리 주문 코드

트랜스미터	매니폴드	Process Connection Code	" 매니폴드 " 옵션 코드
3051S	304	A12	-
	305	A11	-
	306	A11	-
3051/2051/3095	304	-	S6
	305	-	S5
	306	-	S5
1151	304	S6	-
	305	-	-
	306	-	-
2088	304	-	-
	305	-	-
	306	-	S5

로즈마운트 (Rosemount) 매니폴드

로즈마운트 304 일반형 매니폴드

표 2. 로즈마운트 304 일반형 매니폴드 주문 정보

★ 표준형 제품은 가장 일반적인 옵션을 나타냅니다. 신속한 납품을 위해서는 별표 옵션 (★) 을 선택해야 합니다.

확장형 제품은 납품 리드 타임이 추가로 필요할 수 있습니다.

Model	Product Description				
0304	Conventional Manifold				
Manufacturer					
Standard					Standard
R	Rosemount Inc.				★
Manifold Style					
Standard					Standard
T	Traditional (Flange x Flange or Flange x NPT)				★
Expanded					
W ⁽¹⁾	Wafer				
Manifold Type					
Standard					Standard
2 ⁽²⁾	2-valve				★
3	3-valve				★
5 ⁽³⁾	5-valve				★
6 ⁽²⁾	5-valve Natural Gas Metering Pattern				★
Expanded					
7 ⁽²⁾⁽⁴⁾	2-valve (per ASME B31.1 [ANSI] Power and Piping Code)				
8 ⁽²⁾⁽⁴⁾	3-valve (per ASME B31.1 [ANSI] Power and Piping Code)				
	Body	Bonnet	Stem	Tip	
Standard					Standard
2	316 SST	316 SST	316 SST	316 SST	★
5	CS	316 SST	316 SST	316 SST	★
Process Connection Style					
Standard					Standard
B	1/2-14 NPT				★
F ⁽²⁾	Flanged				★
Packing Material					
Standard					Standard
1	PTFE				★
Expanded					
2 ⁽¹⁾	Graphite-based				
Bolts					
Standard					Standard
1	For assembly to 2051/3051 Traditional Flange				★
2	For assembly to 2051/3051/3095 DIN Compliant Traditional Flange				★
3	For assembly to 2051/3051/3095 Coplanar Flange				★
Expanded					
4	For assembly to 1151 (Ranges 3-5)				

옵션

Mounting Brackets					
Standard					Standard
VC ⁽²⁾	Manifold Heavy Duty Mounting Bracket, CS for Traditional Style				★
VS ⁽²⁾	Manifold Heavy Duty Mounting Bracket, SST for Traditional Style				★
B4 ⁽³⁾	Manifold SST Mounting Bracket for 2-in. pipe mount with series 300 SST bolts for wafer style				★
Adapters					
Standard					Standard
DF ⁽⁵⁾	1/2-14 NPT Female Flange Adapter				★
DT ⁽⁵⁾	1/2-in. ferrule flange adapter				★
DQ ⁽⁵⁾	12 mm ferrule flange adapter				★

표 2. 로즈마운트 304 일반형 매니폴드 주문 정보

★ 표준형 제품은 가장 일반적인 옵션을 나타냅니다. 신속한 납품을 위해서는 별표 옵션 (★) 을 선택해야 합니다.
 확장형 제품은 납품 리드 타임이 추가로 필요할 수 있습니다.

Bolt Material		
Standard		Standard
L4 ⁽⁶⁾	Austenitic 316 SST Bolts	★
L5	ASTM A 193, Grade B7M Bolts	★
L8	ASTM A 193, Class 2, Grade B8M Bolts	★
Material Recommendations for NACE		
Standard		Standard
SG ⁽¹⁾⁽⁷⁾	Sour Gas (Meets NACE MR 0175 / ISO 15156, MR 0103)	★
Cleanings		
Expanded		
P2 ⁽⁸⁾	Cleaning for special service	
Heater Block Kits		
Standard		Standard
SB	Steam block kit, 1/4-in. NPT connection	★
Typical Model Number: _0304_R_T_3_2_B_1_1_VS		

(1) 제작 재질 코드 (Material Code) 2 에만 허용됨.

(2) 웨이퍼 매니폴드 스타일 코드 W 에는 이용불가.

(3) 트레이셔널 매니폴드 스타일 코드 T 에는 이용불가.

(4) 316 SST 제작 재질 코드 (Material Code) 2 및 Graphite 계열 패킹 코드 2 에만 이용가능.

(5) 매니폴드 스타일 코드 T 와 Process Connection 코드 F 모두에 허용됨. Graphite 계열 패킹 코드 2 에는 허용 안 됨.

(6) 매니폴드 유형 코드 7, 8 에는 이용불가.

(7) 제작 재질은 Sour Oil 현장 생산 환경에 대한 NACE MR 0175/ISO 1516 에 따른 권장사항을 준수합니다. 환경 제한은 특정 재질에 적용됩니다. 자세한 내용은 최신 표준을 참조하십시오. 선택한 재질은 또한 Sour Refining 환경에 대한 NACE MR 0103 을 준수합니다.

(8) Graphite 계열 패킹 재질 코드 (Material Code) 2 에는 이용불가.

로즈마운트 (Rosemount) 매니폴드

로즈마운트 305 일체형 매니폴드

표 3. 로즈마운트 305 일체형 매니폴드 주문 정보

★ 표준형 제품은 가장 일반적인 옵션을 나타냅니다. 신속한 납품을 위해서는 별표 옵션 (★) 을 선택해야 합니다.

확장형 제품은 납품 리드 타임이 추가로 필요할 수 있습니다.

Model	Product Description			
0305	Integral Manifold			
Manufacturer				
Standard				Standard
R	Rosemount			★
Manifold Style				
Standard				Standard
C	Coplanar			★
T	Traditional			★
M	Traditional (Rosemount 3095-compatible; DIN-compliant flange)			★
Manifold Type				
Standard				Standard
2	2-valve			★
3	3-valve			★
5 ⁽¹⁾	5-valve			★
6 ⁽²⁾	5-valve Natural Gas Metering Pattern			★
Expanded				
7 ⁽²⁾⁽³⁾	2-valve (per ASME B31.1 [ANSI] Power and Piping Code)			
8 ⁽²⁾⁽³⁾	3-valve (per ASME B31.1 [ANSI] Power and Piping Code)			
9 ⁽²⁾⁽³⁾	5-valve (per ASME B31.1 [ANSI] Power and Piping Code)			
	Body	Bonnet	Stem and Tip / Ball	
Standard				Standard
2	316 SST	316 SST	316 SST	★
Expanded				
3 ⁽⁴⁾	Alloy C-276	Alloy C-276	Alloy C-276	
4	Alloy 400	Alloy 400	Alloy 400 / K-500	
Process Connection Style				
Standard				Standard
A ⁽⁵⁾	1/4-18 NPT female			★
B ⁽⁶⁾	1/2-14 NPT female			★
Packing Material				
Standard				Standard
1	PTFE			★
Expanded				
2 ⁽⁷⁾	Graphite-based			
Valve Seat				
Standard				Standard
1	Integral			★
5	Soft delrin (only available with natural gas metering pattern)			★

옵션

Mounting Brackets				
Standard				Standard
B1	Bracket for 2-in. pipe mounting, CS bolts			★
B3 ⁽⁸⁾	Flat bracket for 2-in. pipe mounting, CS bolts			★
B4	SST Mounting Bracket for 2-in. pipe mounting, 300 SST bolts			★
B7	B1 bracket with series 300 SST bolts			★
B9 ⁽⁸⁾	B3 bracket with series 300 SST bolts			★
BA	SST B1 bracket with series 300 SST bolts			★
BC ⁽⁸⁾	SST B3 bracket with series 300 SST bolts			★

제품자료서

00813-0115-4733, Rev NB

2011년 8월

로즈마운트 (Rosemount) 매니폴드

표 3. 로즈마운트 305 일체형 매니폴드 주문 정보

★ 표준형 제품은 가장 일반적인 옵션을 나타냅니다. 신속한 납품을 위해서는 별표 옵션 (★) 을 선택해야 합니다.

확장형 제품은 납품 리드 타임이 추가로 필요할 수 있습니다.

Bolt Materials		
Standard		Standard
L4 ⁽⁹⁾	Austenitic 316 SST bolts	★
L5	ASTM-A-193-B7M bolts	★
L8	ASTM-A-193, Class 2, Grade B8M bolts	★
Cleanings		
Standard		Standard
P2 ⁽¹⁰⁾	Cleaning for special services	★
Material Recommendations for NACE		
Standard		Standard
SG ⁽⁴⁾ (11)	Sour Gas (Meets NACE MR 0175 / ISO 15156, MR 0103)	★
Adapters		
Standard		Standard
DF ⁽¹²⁾	1/2-14 NPT female flange adapter	★
Expanded		
DQ ⁽¹²⁾	12 mm ferrule flange adapter	
Process Flange Bolting Connection		
Standard		Standard
HK ⁽¹³⁾	10 mm (M10) process flange bolting connection	★
HL ⁽¹³⁾	12 mm (M12) process flange bolting connection	★
Typical Coplanar Integral Manifold Model Number: 305RC32B11B4		
Typical Transmitter Model Number: 3051CD2A02A1AS5		

(1) 전통적 매니폴드 스타일 T 에는 이용불가.

(2) Coplanar 매니폴드 스타일 코드 C 에만 이용가능.

(3) 316 SST 구성 재질 코드 (Material Code) 2 및 Graphite 계열 패킹 코드 2 에만 이용가능.

(4) 제작 재질은 Sour Oil 현장 생산 환경에 대한 NACE MR 0175/ISO 15156 에 따른 권장사항을 준수합니다. 환경 제한은 특정 재질에 적용됩니다. 자세한 내용은 최신 표준을 참조하십시오. 선택한 재질은 또한 Sour Refining 환경에 대한 NACE MR 0103 을 준수합니다.

(5) 전통적 매니폴드 스타일 T 와 M 에만 이용가능.

(6) 전통적 매니폴드 스타일 M 에는 이용불가.

(7) 배수/배기 밸브 및 플러그에 Graphite 테이프를 포함합니다.

(8) 로즈마운트 3095 트랜스미터와 호환되지 않음.

(9) ASME B31.1 매니폴드 유형 코드 7, 8 및 9 에는 이용 불가.

(10) Graphite 계열 패킹 재질 코드 (Material Code) 2 에는 이용불가.

(11) 316 SST 제작 재질 코드 (Material Code) 2 에만 이용가능 : 316 SST 본체 및 보닛 ; Alloy C-276 스템, 팁 / 볼 및 배수 / 배기.

(12) 매니폴드 스타일 코드 T 에만 허용됨. Graphite 계열 패킹 코드 2 에는 허용 안 됨.

(13) 전통적 매니폴드 스타일 코드 M 에만 이용가능.

로즈마운트 (Rosemount) 매니폴드

로즈마운트 306 인라인 매니폴드

표 4. 로즈마운트 306 인라인 압력 매니폴드 주문 정보

★ 표준형 제품은 가장 일반적인 옵션을 나타냅니다. 신속한 납품을 위해서는 별표 옵션 (★) 을 선택해야 합니다.

확장형 제품은 납품 리드 타임이 추가로 필요할 수 있습니다.

Model	Product Description			
0306	Pressure Manifold			
Manufacturer				
Standard				Standard
R	Rosemount Inc.			★
Manifold Style				
Standard				Standard
T	Threaded			★
Manifold Type				
Standard				Standard
1	Block and bleed			★
2	2-valve			★
Expanded				
3 ⁽¹⁾	2-valve (per ASME B31.1 Power Piping Code)			
	Body	Bonnet	Stem and Tip / Ball	
Standard				Standard
2	316 SST	316 SST	316 SST	★
Expanded				
3 ⁽²⁾⁽³⁾	Alloy C-276	Alloy C-276	Alloy C-276	
Process Connection				
Standard				Standard
AA	1/2-14 male NPT			★
BA ⁽²⁾	1/2-14 female NPT			★
Packing Material				
Standard				Standard
1	PTFE			★
Expanded				
2 ⁽⁴⁾	Graphite-based			
Valve Seat				
Standard				Standard
1	Integral			★

옵션

Cleanings				
Expanded				
P2 ⁽⁵⁾	Cleaning for special services			
Material Recommendations for NACE				
Standard				Standard
SG ⁽³⁾⁽⁶⁾	Sour Gas (Meets NACE MR 0175 / ISO 15156, MR 0103)			★
Typical Integral Manifold Model Number: 306RT22BA11				
Typical Transmitter Model Number: 3051TG3A2B21AS5B4				

(1) 316 SST 제작 재질 및 Graphite 계열 패킹에만 이용가능.

(2) 블록 & 블리드 매니폴드 유형에는 이용불가.

(3) 제작 재질은 Sour Oil 현장 생산 환경에 대한 NACE MR 0175/ISO 15156 에 따른 권장사항을 준수합니다. 환경 제한은 특정 재질에 적용됩니다. 자세한 내용은 최신 표준을 참조하십시오. 선택한 재질은 또한 Sour Refining 환경에 대한 NACE MR 0103 을 준수합니다.

(4) 플러그에 Graphite 테이프 포함.

(5) Graphite 계열 패킹 재질 코드 (Material Code) 2 에는 이용불가.

(6) 316 SST 제작 재질 코드 (Material Code) 2 에만 이용가능 : SG 옵션이 있는 매니폴드는 316 SST 본체 및 보닛 ; Alloy C-276 스템, 팁/볼로 이루어집니다.

사양

압력 및 온도 정격

그림 1. 304 일반형 매니폴드 - 압력 대 온도

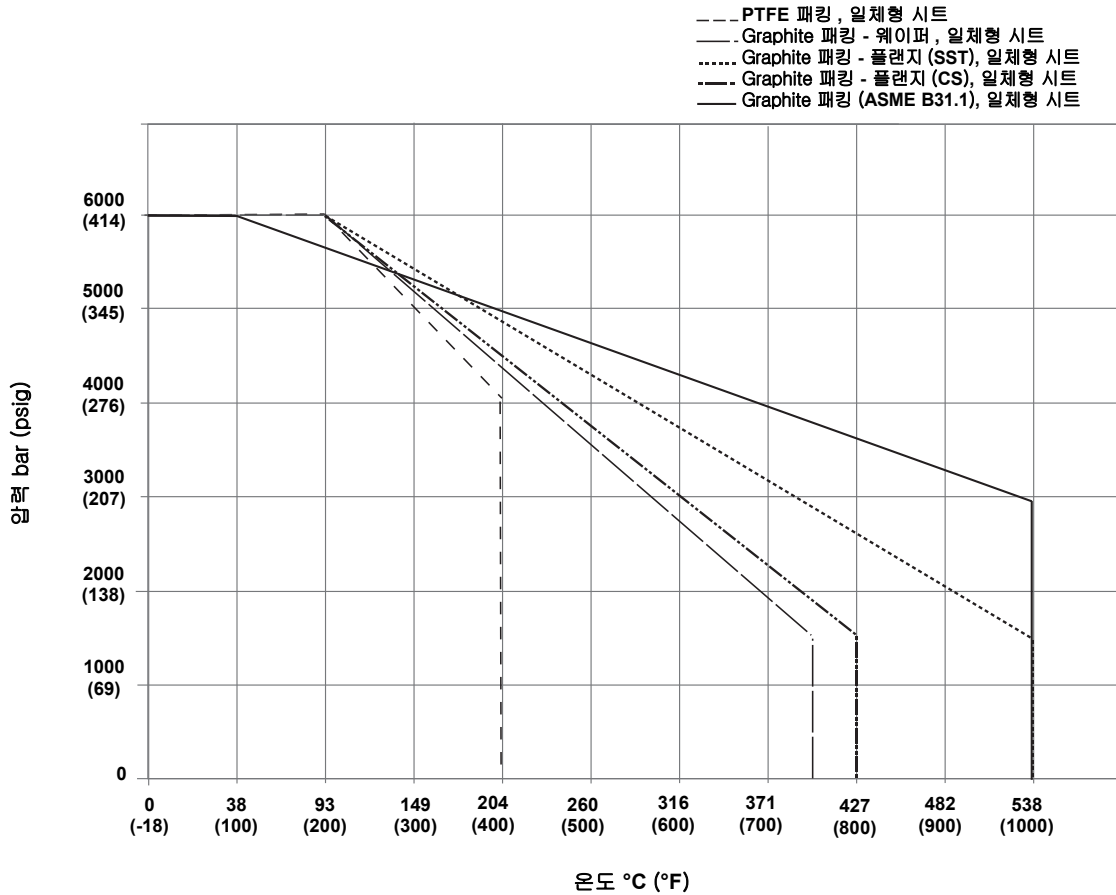


표 5. 304 일반형 매니폴드 - 압력 대 온도 정격

패킹	시트	압력 및 온도 정격
PTFE	일체형	93 °C 에서 414 bar (200 °F 에서 6000 psi) 204 °C 에서 276 bar (400 °F 에서 4000 psi)
Graphite - 웨이퍼	일체형	93 °C 에서 414 bar (200 °F 에서 6000 psi) 399 °C 에서 103 bar (750 °F 에서 1500 psi)
Graphite - 플랜지 (SST)	일체형	93 °C 에서 414 bar (200 °F 에서 6000 psi) 538 °C 에서 103 bar (1000 °F 에서 1500 psi)
Graphite - 플랜지 (CS)	일체형	93 °C 에서 414 bar (200 °F 에서 6000 psi) 427 °C 에서 103 bar (800 °F 에서 1500 psi)
Graphite (ASME B31.1)	일체형	38 °C 에서 414 bar (100 °F 에서 6000 psi) 538 °C 에서 201 bar (1000 °F 에서 2915 psi)

그림 2. 305 일체형 매니폴드 - 압력 대 온도

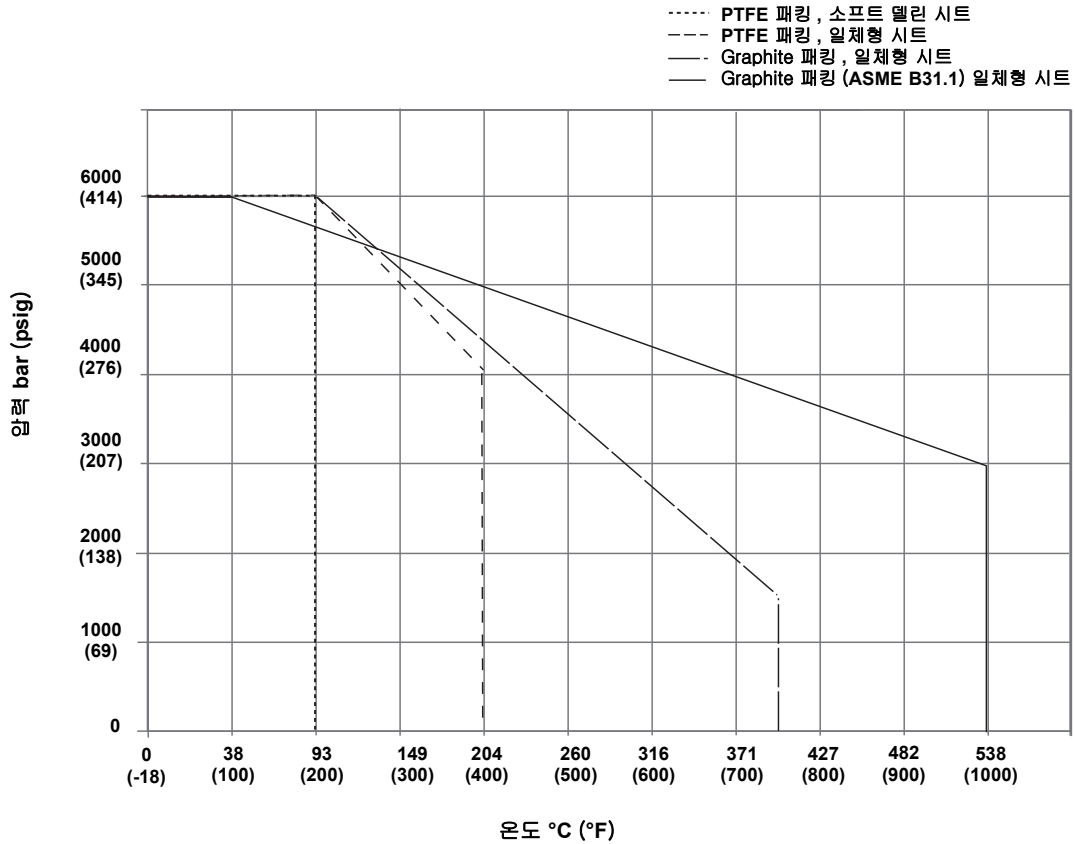


표 6. 305 일체형 매니폴드 - 압력 및 온도 정격 (1)

패킹 (1)	시트	압력 및 온도 정격
PTFE	일체형	93 °C 에서 420 bar (200 °F 에서 6092 psi) 204 °C 에서 276 bar (400 °F 에서 4000 psi)
PTFE	소프트 델린	38 °C 에서 420 bar (200 °F 에서 6092 psi)
Graphite	일체형	93 °C 에서 420 bar (200 °F 에서 6092 psi) 399 °C 에서 103 bar (750 °F 에서 1500 psi)
Graphite (ASME B31.1)	일체형	38 °C 에서 420 bar (100 °F 에서 6092 psi) 538 °C 에서 201 bar (1000 °F 에서 2915 psi)

(1) 옵션 HK 예외 :

PTFE 일체형 시트 : 93 °C 에서 160 bar (200 °F 에서 2324 psi), 204 °C 에서 116 bar (400 °F 에서 1680 psi)

Graphite, 일체형 시트 : 93 °C 에서 160 bar (200 °F 에서 2324 psi), 399 °C 에서 78 bar (750 °F 에서 1125 psi)

그림 3. 306 일체형 매니폴드 - 압력 대 온도

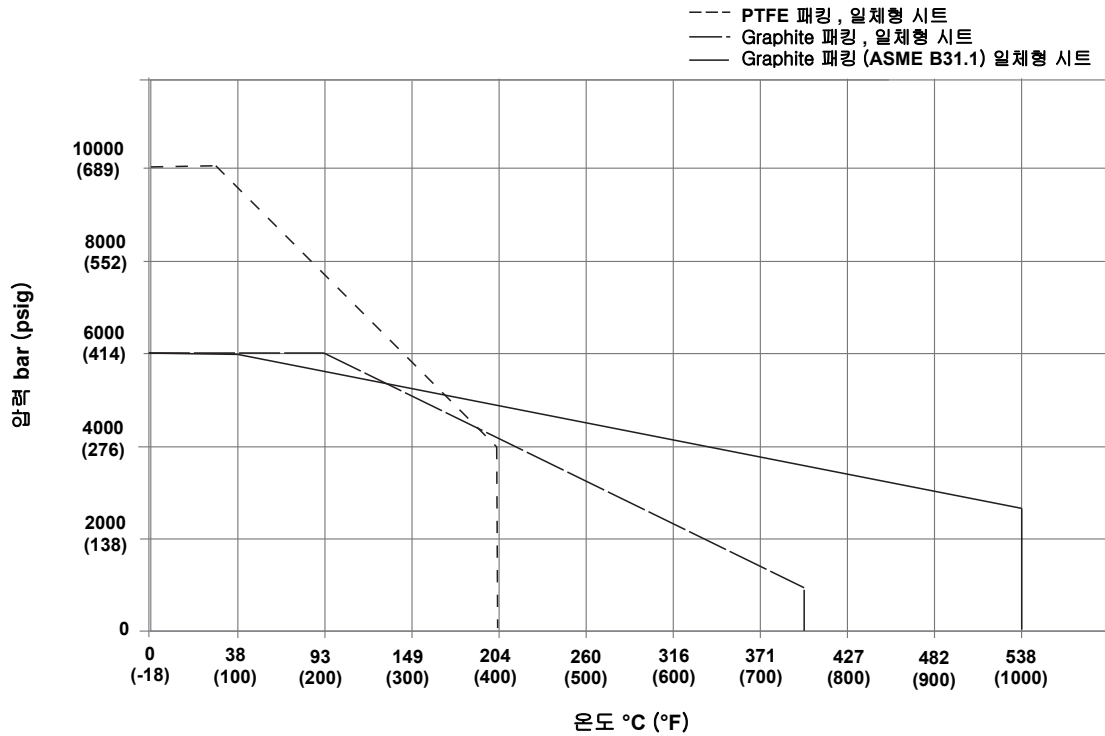


표 7. 306 일체형 매니폴드 - 압력 및 온도 정격

패킹	시트	압력 및 온도 정격
PTFE	일체형	29 °C 에서 689 bar (85 °F 에서 10000 psi) 204 °C 에서 276 bar (400 °F 에서 4000 psi)
Graphite	일체형	93 °C 에서 414 bar (200 °F 에서 6000 psi) 399 °C 에서 103 bar (750 °F 에서 1500 psi)
Graphite (ASME B31.1)	일체형	38 °C 에서 414 bar (100 °F 에서 6000 psi) 538 °C 에서 201 bar (1000 °F 에서 2915 psi)

로즈마운트 (Rosemount) 매니폴드

Process Connection

표 8. Process Connection

모델 및 스타일	연결
304 플랜지 바이 파이프 플랜지 바이 플랜지 웨이퍼	1/2 - 14 암 NPT 54 mm (2 ¹ / ₈ -in.) 중심간 연결 (공정 어댑터 필요) 1/2 - 14 암 NPT 공정 어댑터 1/2 - 14 암 NPT 플랜지 어댑터 1/2-in. 페룰 플랜지 어댑터 12-mm 페룰 플랜지 어댑터
305 Coplanar 전동적	1/2 - 14 암 NPT 1/4 - 18 암 NPT(공정 어댑터 옵션) 공정 어댑터 (옵션) 1/2 - 14 암 NPT 플랜지 어댑터 12 mm 페룰 플랜지 어댑터
306 블록 & 블리드 2 밸브	1/2 - 14 수 NPT 1/2 - 14 NPT(수 또는 암)

기기 연결

표 9. 매니폴드 - 트랜스미터 인터페이스

모델	연결
304	전동적 트랜스미터 플랜지에 장착, 54 mm (2 ¹ / ₈ -in.) IEC 61518 에 따른 중심간 연결, Type B 섷오프 장치 (SPIGOT 제외)
305	트랜스미터의 Coplanar 센서 모듈에 직접 장착, 287 mm (1.3-in.) 중심간 프로세스 isolator
306	1/2 - 14 수 NPT

검사 / 배기 연결

1/4-18 암 NPT

매니폴드 볼트

표준 재질은 ASTMA449, 유형 1 에 따른 도금 탄소강

대체 볼트 재질은 옵션 코드를 통해 제공됨

- L4 Austenitic 316 스테인리스 강 볼트
- L5 ASTM-A-193, 등급 B7M 볼트
- L8 ASTM-A-193, Class 2, 등급 B8M 볼트

O-링

그림 4. 304 매니폴드 O-링

매니폴드 - 플랜지 O-링

매니폴드 "패킹 재질" 선택에 의해 지정된 것과 동일한 재질 :

- "1" = PTFE
- "2" = Graphite

플랜지 어댑터 O-링
 Glass-filled PTFE

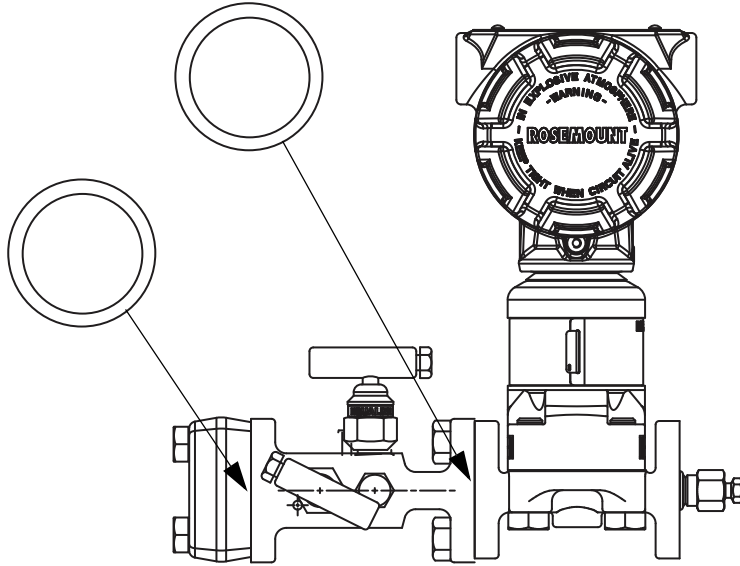
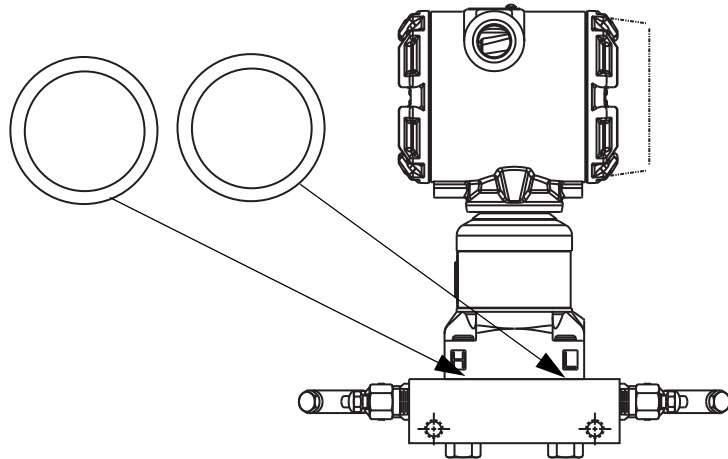


그림 5. 305 매니폴드 O-링

센서 모듈 - 매니폴드 O-링

트랜스미터 모델 번호에 지정됨



로즈마운트 (Rosemount) 매니폴드

표 10. 304 일반형 매니폴드 - 공정 wetted 제작 재질

구성품	SST	CS	SG 옵션 포함 SST
본체	316 SST	CS	316 SST
볼 / 팁	316 SST /316Ti SST	316 SST	Alloy C-276
스텝	316 SST	316 SST	Alloy C-276
패킹	PTFE/Graphite	PTFE	PTFE/Graphite
보닛	316 SST	316 SST	316 SST
파이프 플러그	316 SST	CS	316 SST

표 11. 305 일체형 매니폴드 - 공정 wetted 제작 재질

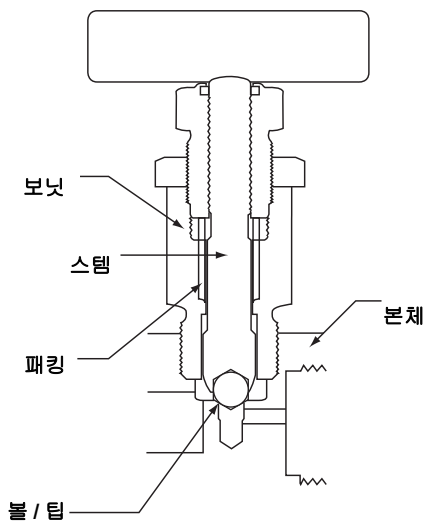
구성품	SST	Alloy C-276	SG 옵션 포함 316 SST
본체	316 SST	Alloy C-276	316 SST
볼 / 팁	316 SST /316Ti SST	Alloy C-276	Alloy C-276
스텝	316 SST	Alloy C-276	Alloy C-276
패킹	PTFE/Graphite	PTFE/Graphite	PTFE/Graphite
보닛	316 SST	Alloy C-276	316 SST
파이프 플러그	316 SST	Alloy C-276	316 SST
배수 / 배기 밸브	316 SST	Alloy C-276	Alloy C-276

표 12. 306 인라인 매니폴드 - 공정 wetted 제작 재질

구성품	SST	Alloy C-276	SG 옵션 포함 316 SST
본체	316 SST	Alloy C-276	316 SST
볼 / 팁	316 SST /316Ti SST	Alloy C-276	Alloy C-276
스텝	316 SST	Alloy C-276	Alloy C-276
패킹	PTFE/Graphite	PTFE/Graphite	PTFE/Graphite
보닛	316 SST	Alloy C-276	316 SST
파이프 플러그	316 SST	Alloy C-276	316 SST
블리드 나사	316 SST /316Ti SST	Alloy C-276	Alloy C-276

제작 재질 - 일반

그림 6. 일반 로즈마운트 매니폴드 밸브

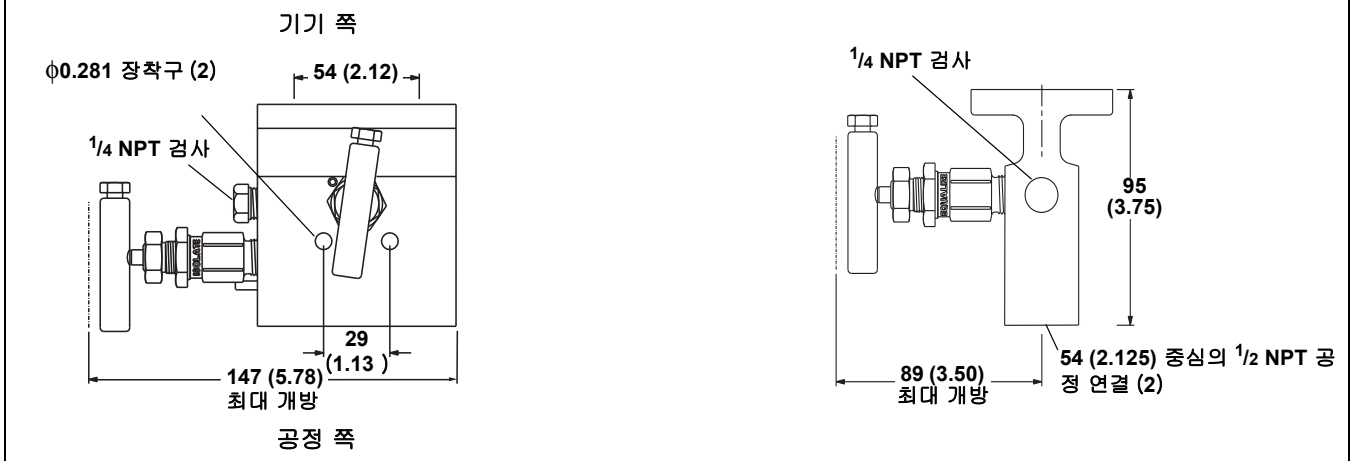


예상 중량

모델 및 설명	중량
304	
2 밸브 전통적 플랜지 x NPT	2.3kg (5.0lbs)
2 밸브 전통적 플랜지 x 플랜지	2.5kg (5.5lbs)
3 밸브 전통적 플랜지 x NPT	2.4kg (5.2lbs)
3 밸브 전통적 플랜지 x 플랜지	2.6kg (5.7lbs)
3 밸브 웨이퍼 플랜지 x NPT	1.8kg (4.0lbs)
5 밸브 웨이퍼 플랜지 x NPT	2.6kg (5.7lbs)
5 밸브 전통적 플랜지 x NPT	2.6kg (5.7lbs)
5 밸브 전통적 플랜지 x 플랜지	2.6kg (5.7lbs)
305	
2 밸브 Coplanar	2.0kg (4.5lbs)
2 밸브 전통적	2.7kg (6.0lbs)
3 밸브 Coplanar	2.1kg (4.7lbs)
3 밸브 전통적	2.7kg (6.0lbs)
5 밸브 Coplanar	3.0kg (6.5lbs)
306	
블록 & 블리드	0.5kg (1.1lbs)
2 밸브	1.1kg (2.5lbs)

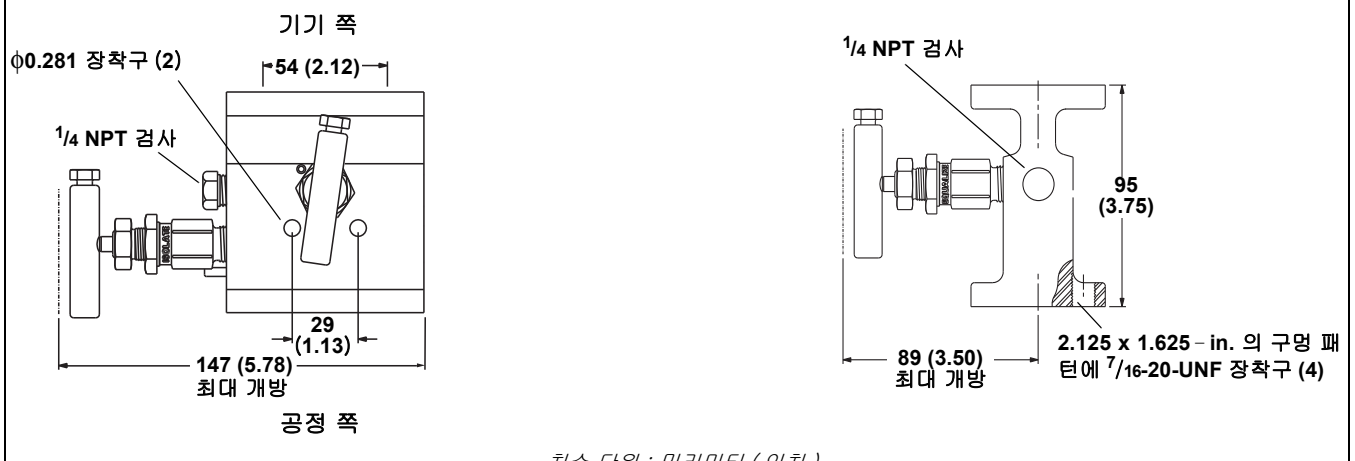
치수 도면

로즈마운트 304 2 밸브 플랜지 X NPT 일반형 매니폴드



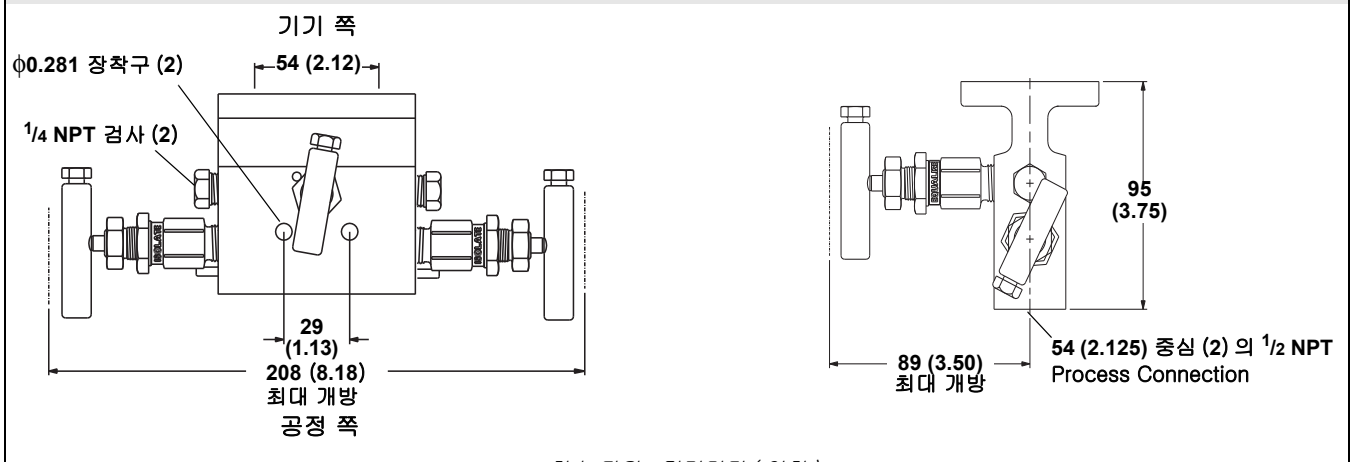
치수 단위 : 밀리미터 (인치)

로즈마운트 304 2 밸브 플랜지 X 플랜지 일반형 매니폴드



치수 단위 : 밀리미터 (인치)

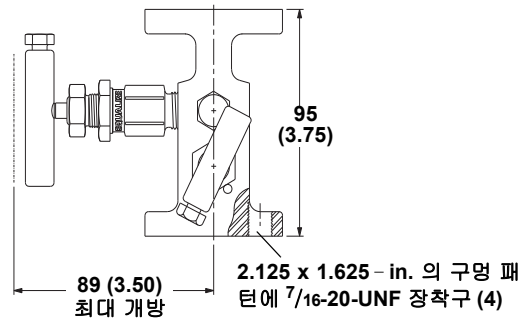
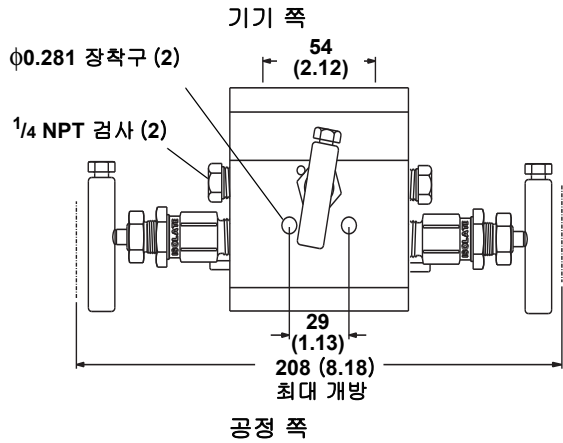
로즈마운트 304 3 밸브 플랜지 X NPT 일반형 매니폴드



치수 단위 : 밀리미터 (인치)

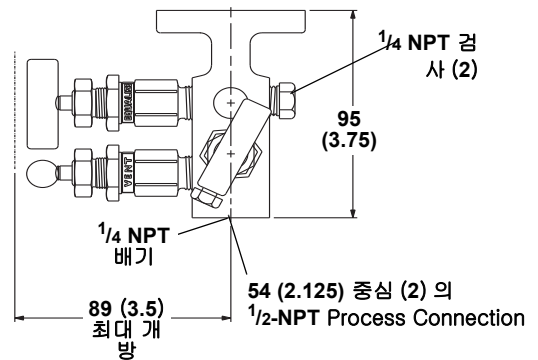
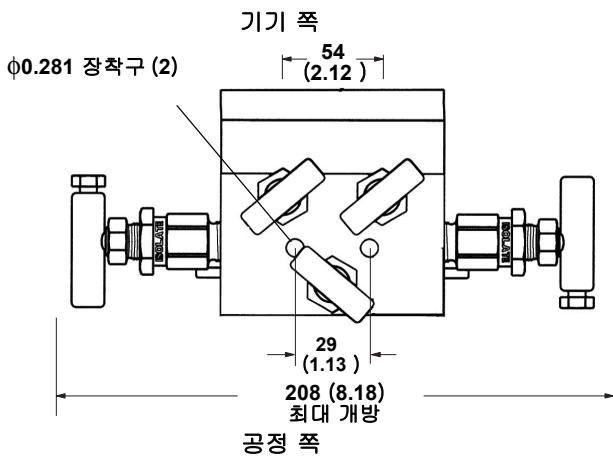
로즈마운트 (Rosemount) 매니폴드

로즈마운트 304 3 밸브 플랜지 X 플랜지 일반형 매니폴드



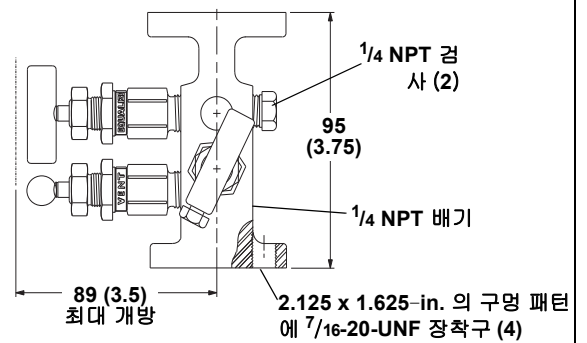
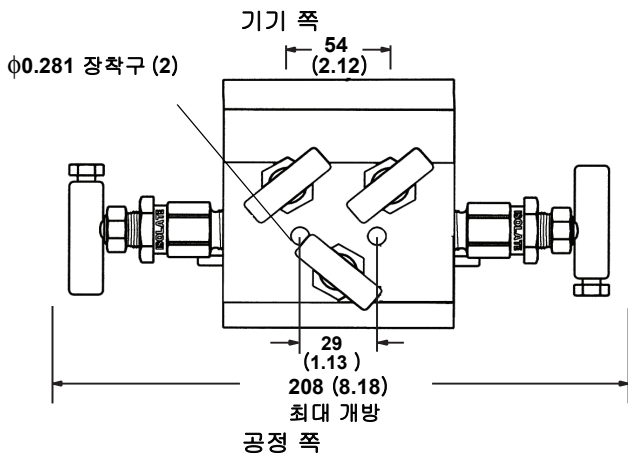
치수 단위 : 밀리미터 (인치)

로즈마운트 304 천연 가스 5 밸브 플랜지 X NPT 일반형 매니폴드



치수 단위 : 밀리미터 (인치)

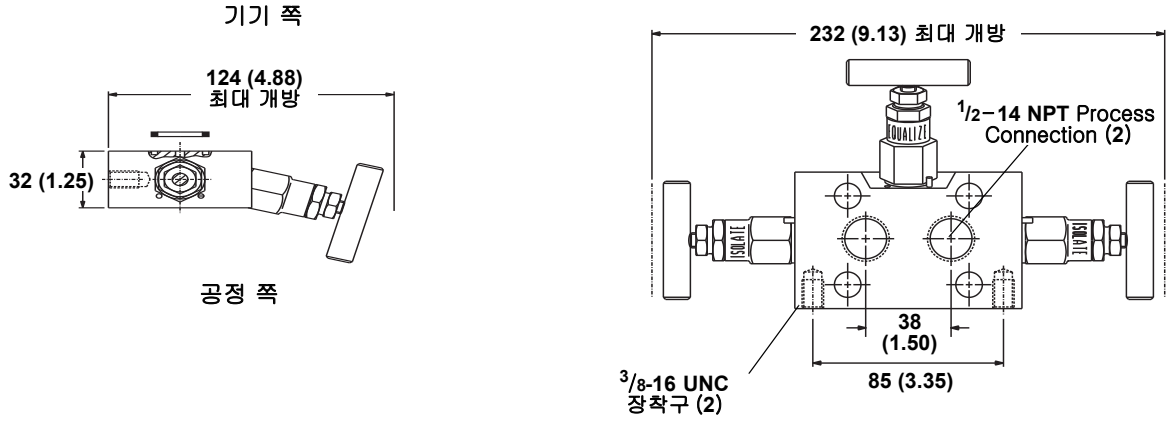
로즈마운트 304 천연 가스 5 밸브 플랜지 X 플랜지 일반형 매니폴드



치수 단위 : 밀리미터 (인치)

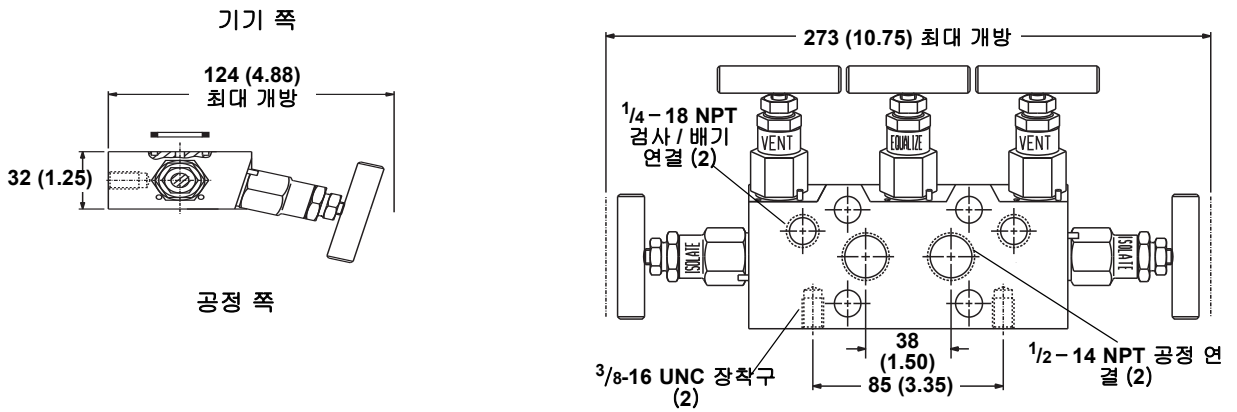
로즈마운트 (Rosemount) 매니폴드

로즈마운트 304 3 밸브 웨이퍼 매니폴드



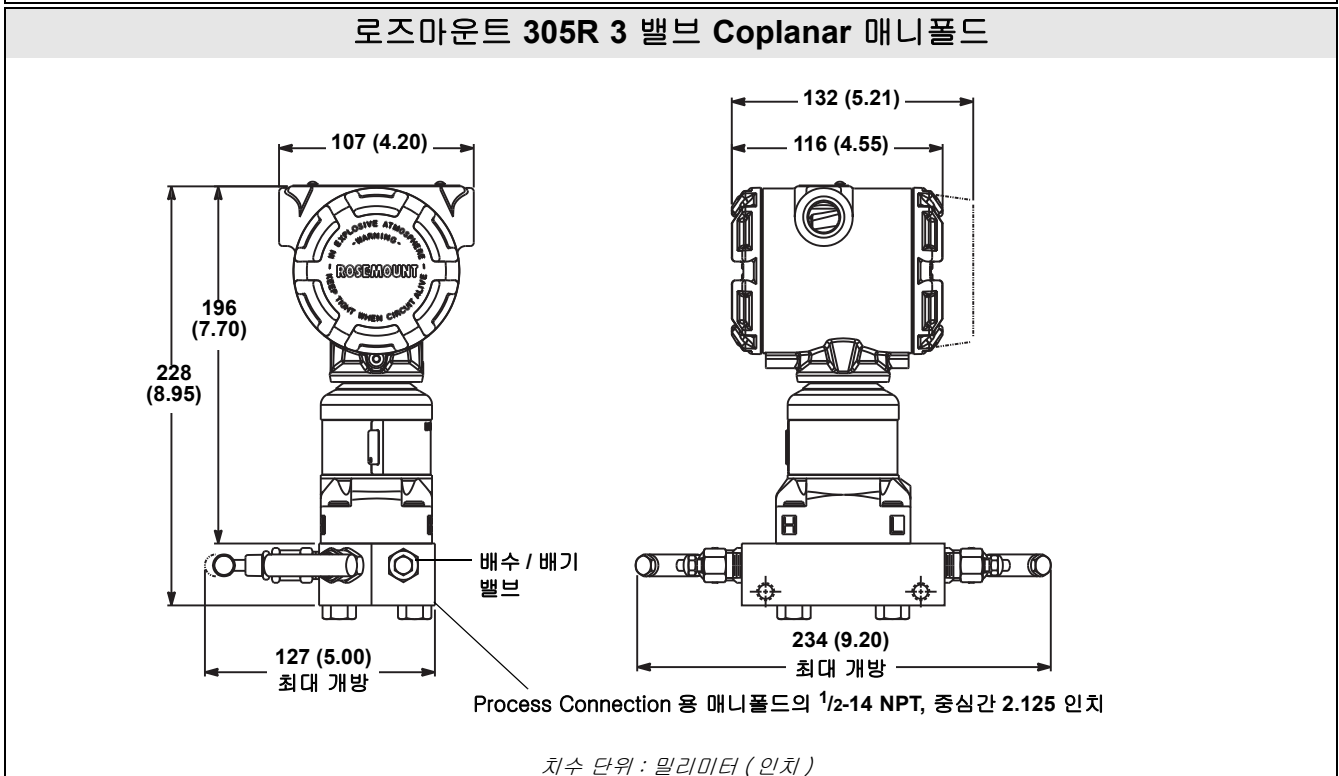
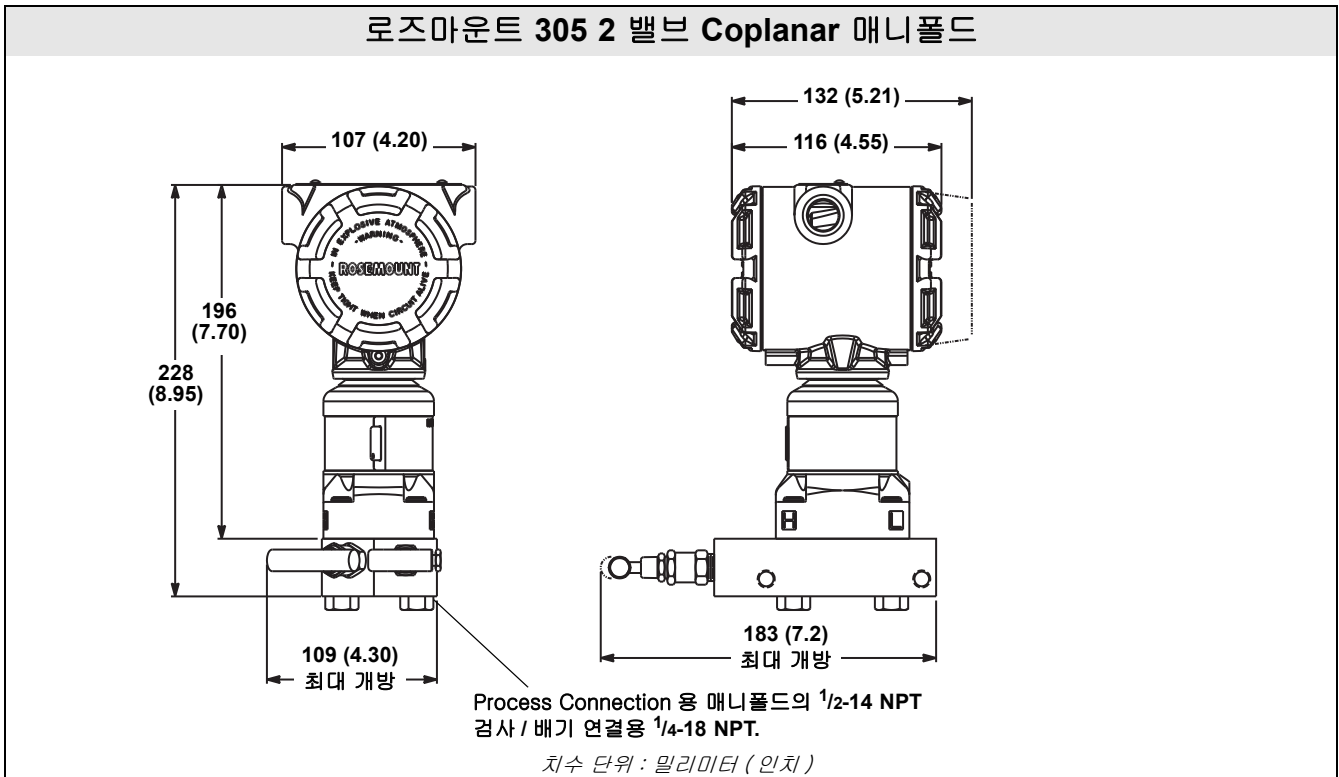
치수 단위: 밀리미터 (인치)

Rosemount 304 3 5 밸브 웨이퍼 매니폴드

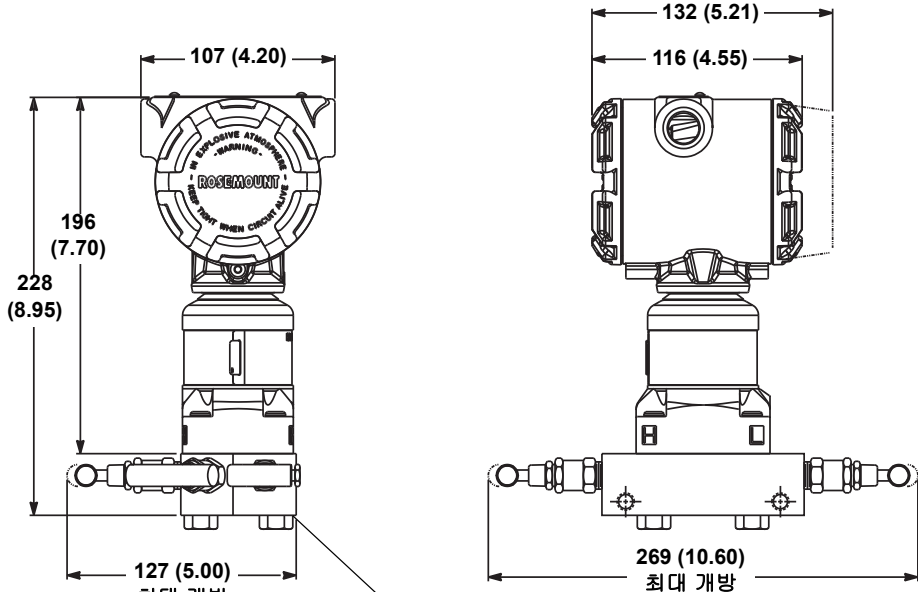


치수 단위: 밀리미터 (인치)

로즈마운트 (Rosemount) 매니폴드



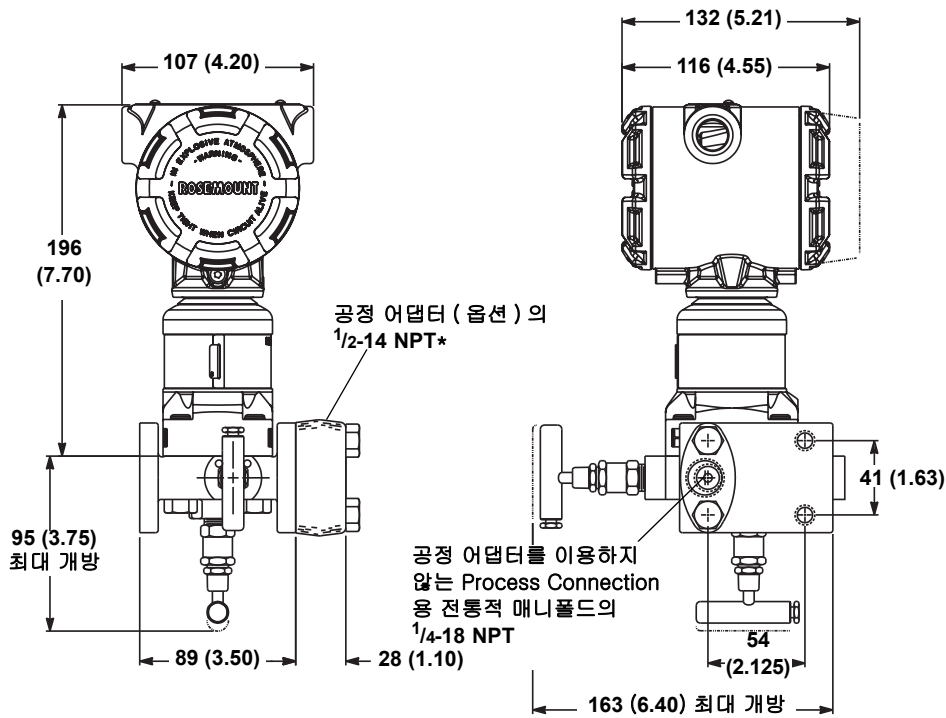
로즈마운트 305R 5 밸브 Coplanar 매니폴드



Process Connection 용 매니폴드의 1/2-14 NPT, 중심간 2.125 인치
 검사 / 배기 연결용 1/4-18 NPT.

치수 단위 : 밀리미터 (인치)

로즈마운트 305RT 2 밸브 전통적 스타일 매니폴드

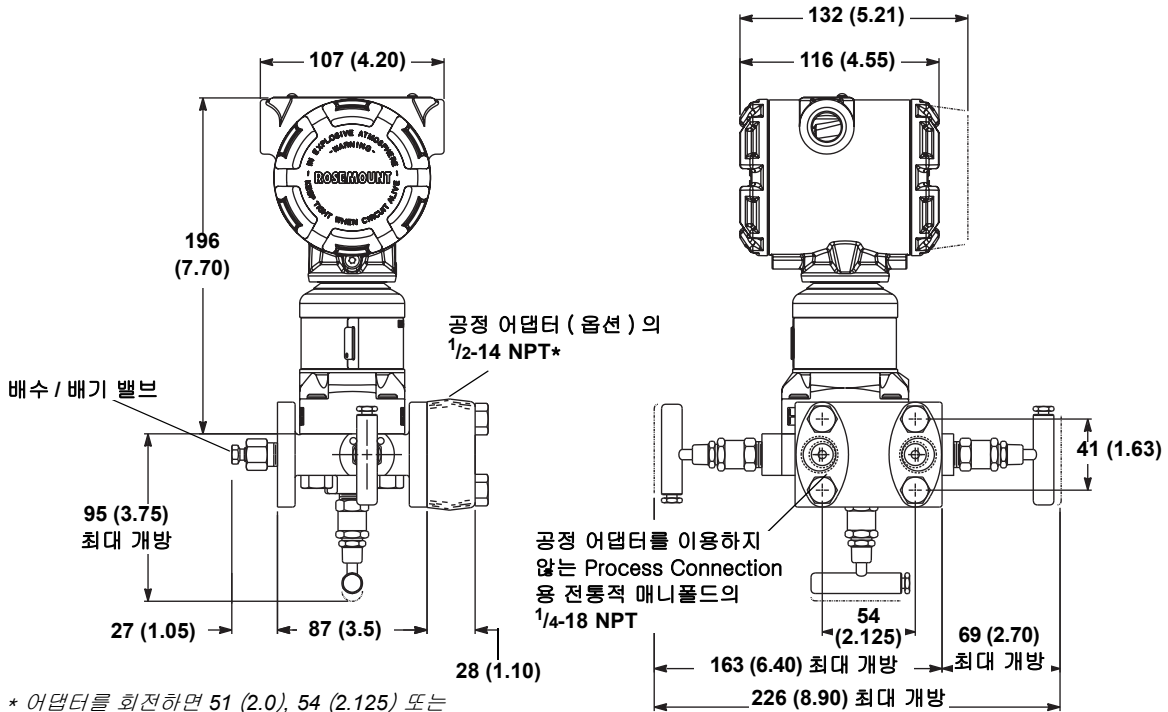


공정 어댑터를 이용하지 않는 Process Connection 용 전통적 매니폴드의 1/4-18 NPT

치수 단위 : 밀리미터 (인치)

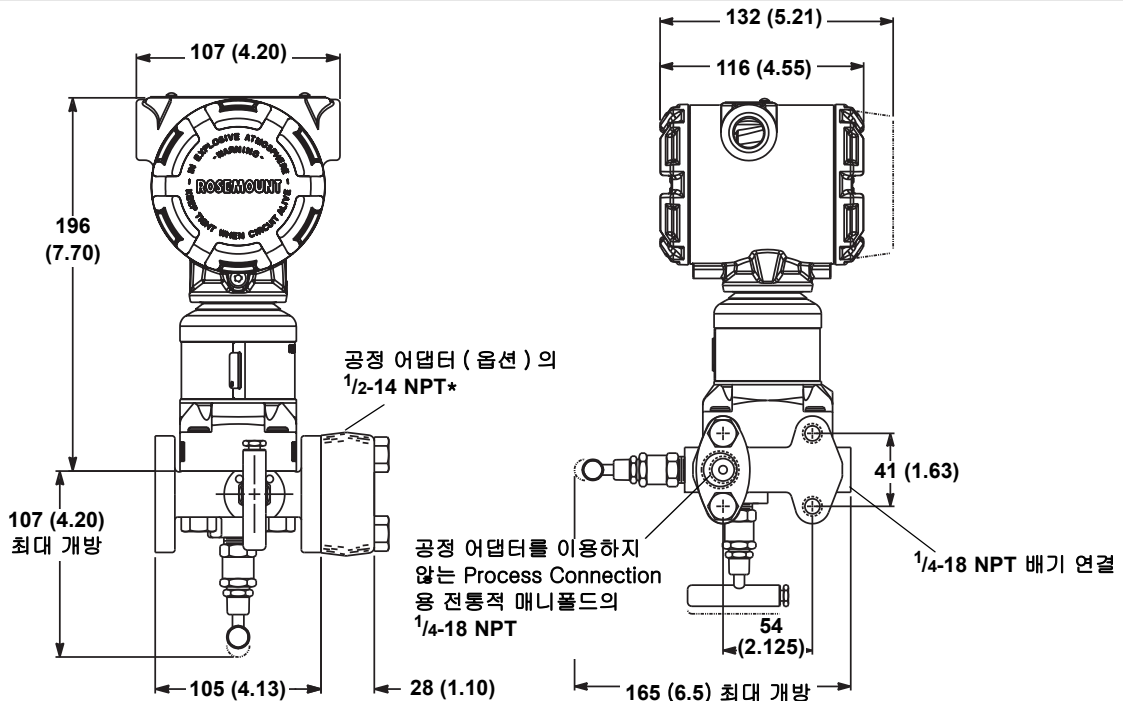
로즈마운트 (Rosemount) 매니폴드

로즈마운트 305RT 3 밸브 전통적 스타일 매니폴드



치수 단위 : 밀리미터 (인치)

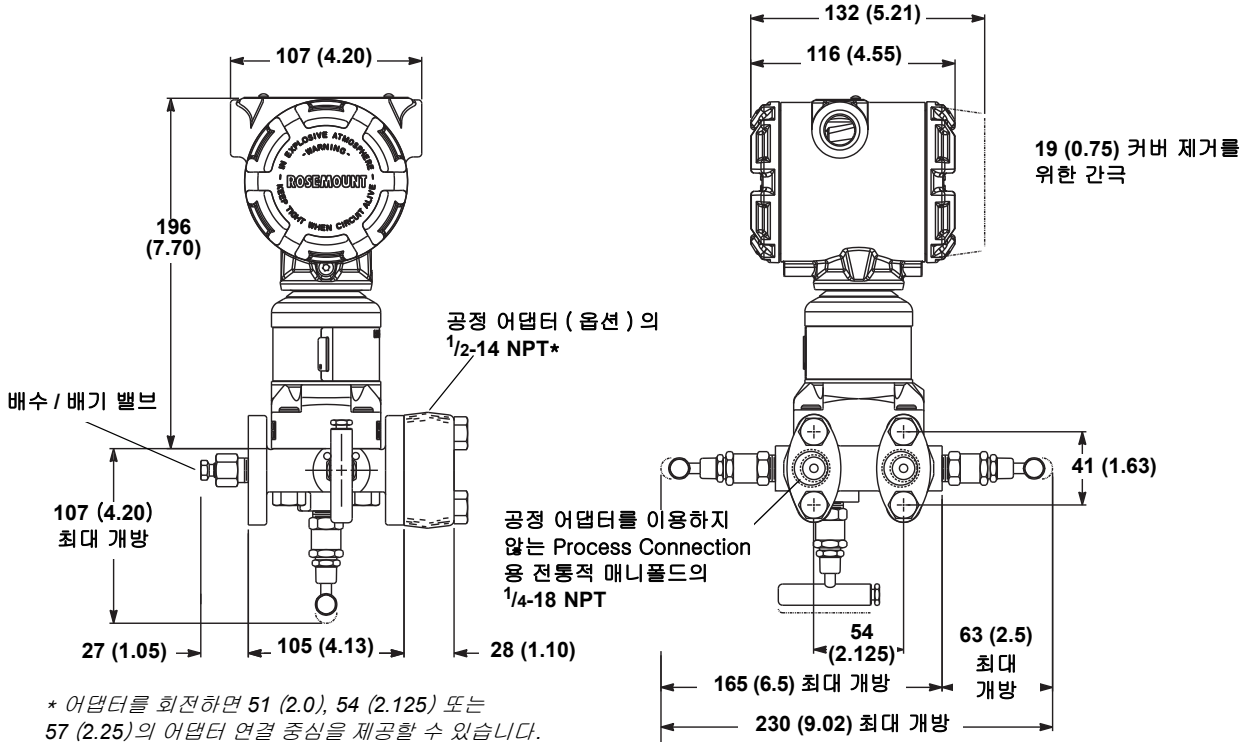
로즈마운트 305RM 2 밸브 전통적 스타일 매니폴드



치수 단위 : 밀리미터 (인치)

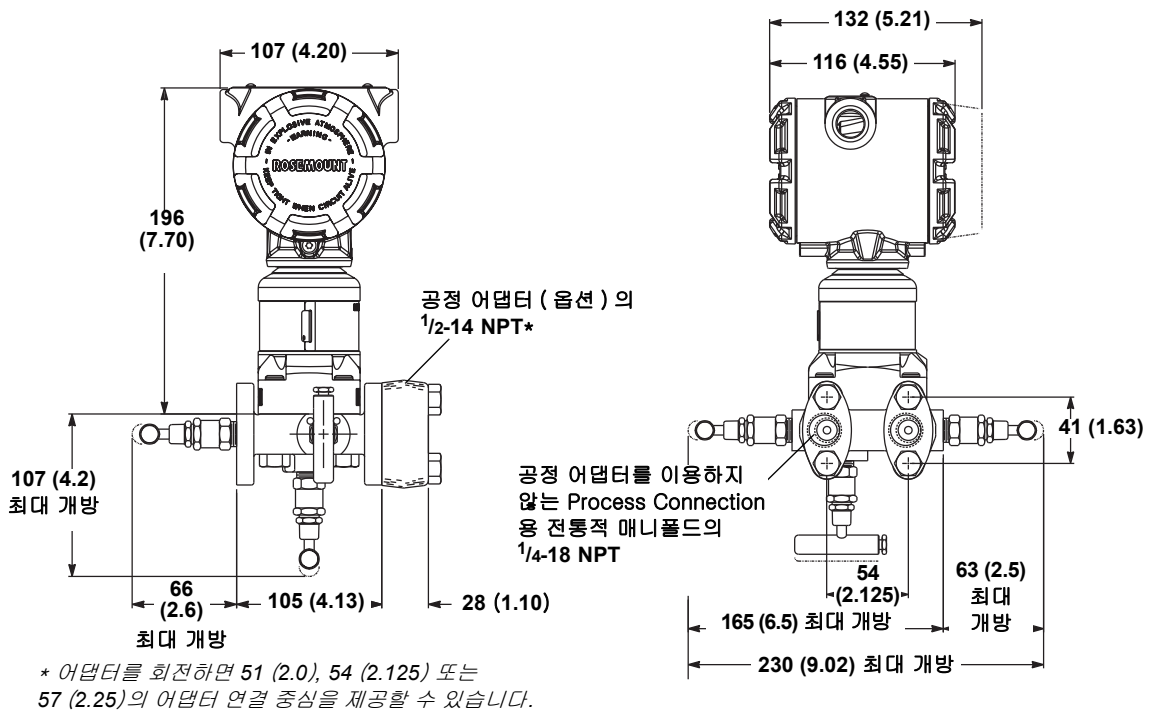
로즈마운트 (Rosemount) 매니폴드

로즈마운트 305RM 3 밸브 전통적 스타일 매니폴드



치수 단위 : 밀리미터 (인치)

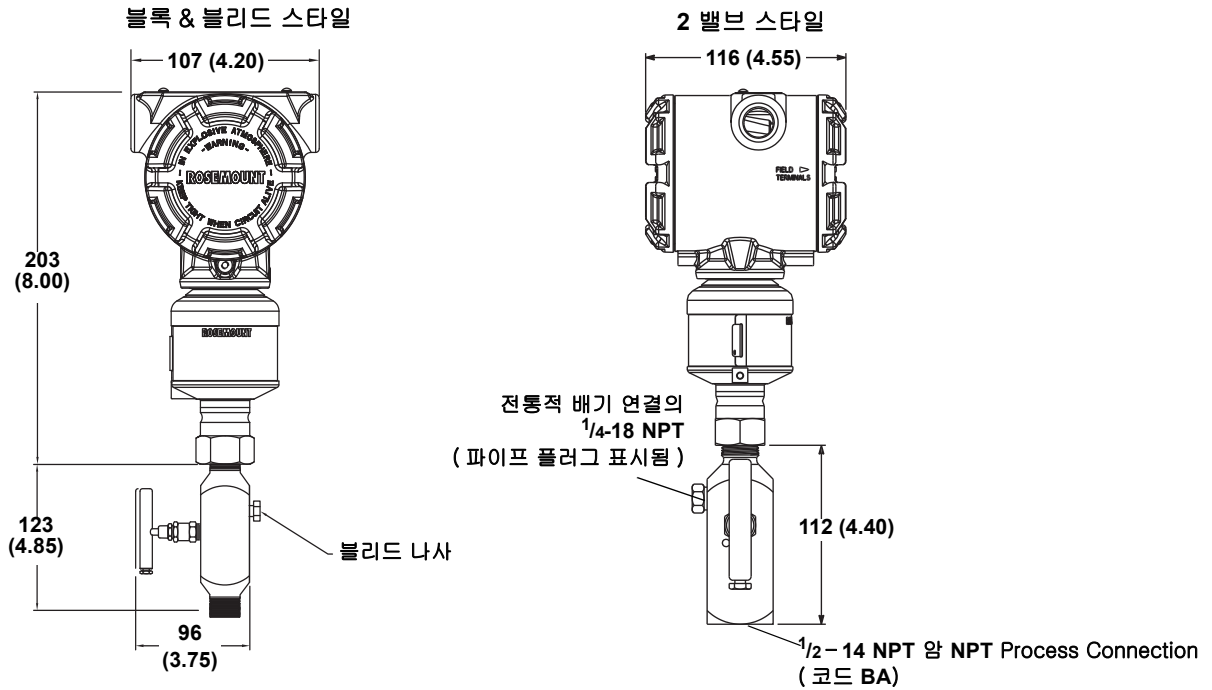
로즈마운트 305RM 5 밸브 전통적 스타일 매니폴드



치수 단위 : 밀리미터 (인치)

로즈마운트 (Rosemount) 매니폴드

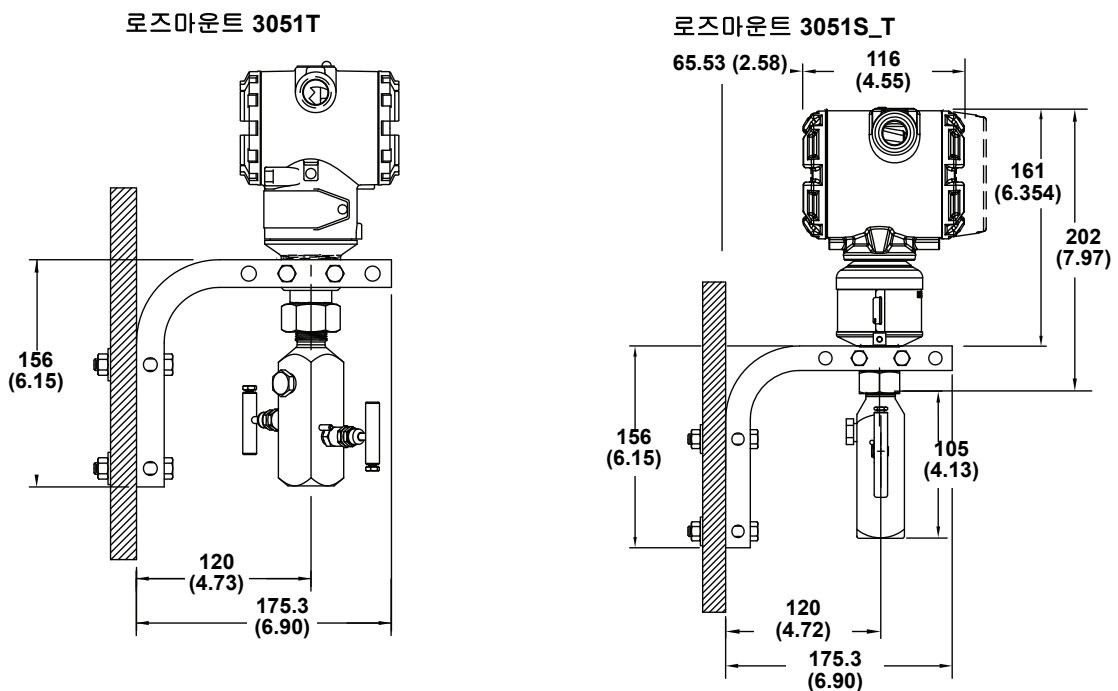
로즈마운트 306R 압력 스타일 매니폴드 (3051S_T 표시됨)



매니폴드 밸브 방향은 트랜스미터 장착구에 따라 다를 수 있습니다.

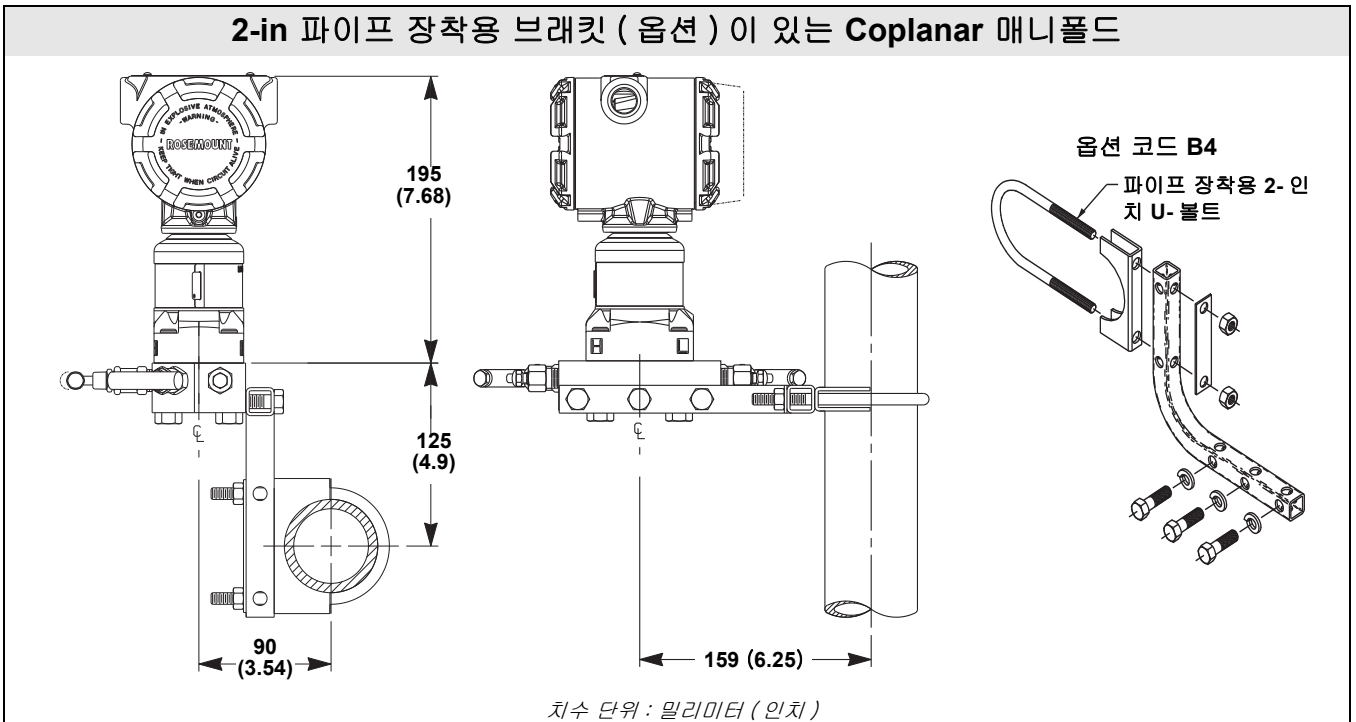
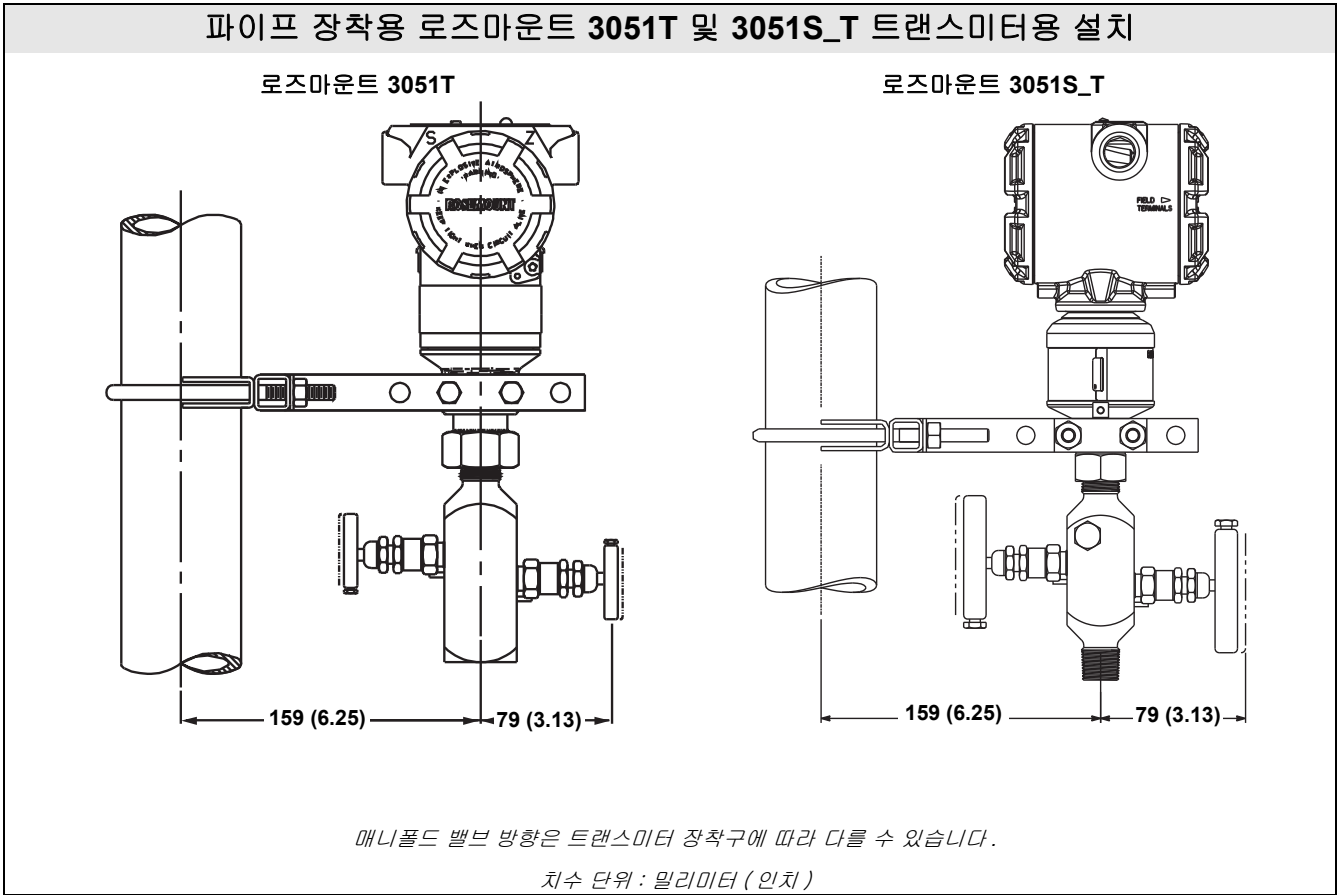
치수 단위: 밀리미터 (인치)

패널 장착용 로즈마운트 3051T 및 3051S_T 트랜스미터용 설치



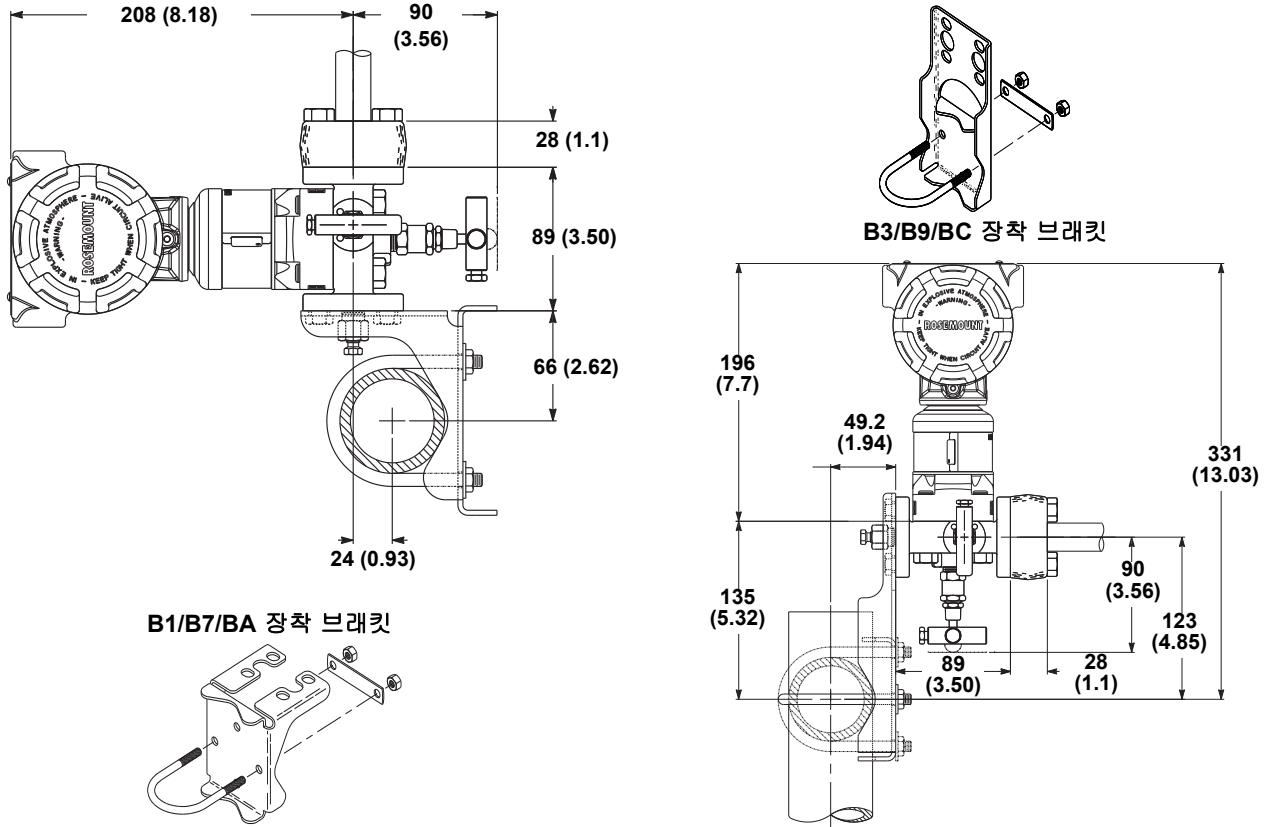
매니폴드 밸브 방향은 트랜스미터 장착구에 따라 다를 수 있습니다.

치수 단위: 밀리미터 (인치)



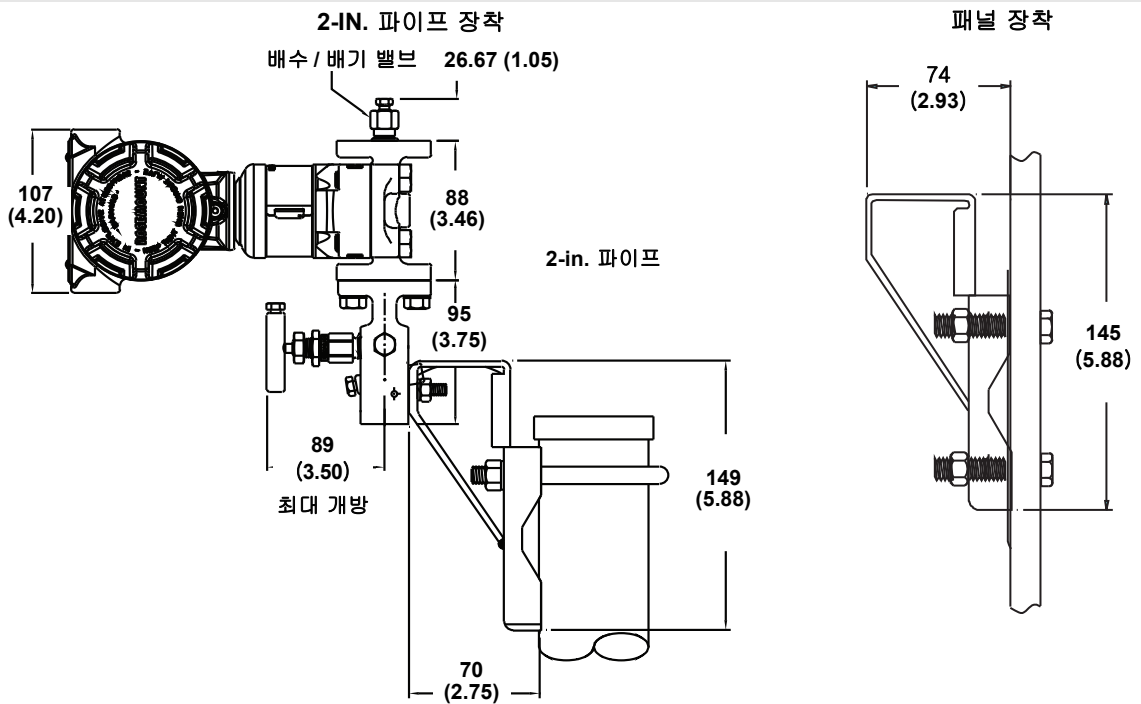
로즈마운트 (Rosemount) 매니폴드

2-in 파이프 장착용 브래킷 (옵션) 이 있는 전통적 매니폴드



치수 단위 : 밀리미터 (인치)

VSVC 고 하중용 매니폴드 장착 브래킷



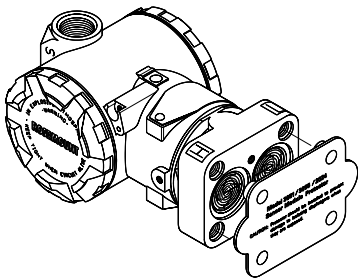
치수 단위 : 밀리미터 (인치)

옵션

모듈 가드

센서 모듈 가드를 이용하여 트랜스미터 프로세스 isolating 다이어프램을 보호할 수 있습니다. 이 가드는 트랜스미터가 일체형 매니폴드에서 제거될 때마다 차단된 다이어프램의 손상을 방지하기 위해 사용해야 합니다.

- 부품 번호 : 00305-1000-0001(1 팩당 5 개)



특수 서비스를 위한 P2 세척

ASTM G93-96에 따라 이 옵션은 적절한 세제로 젖은 표면을 세척하여 공정 오염물을 최소화합니다.

SG Sour Gas

제작 재질은 Sour Oil 현장 생산 환경에 대한 NACE MR 0175/ISO 15156에 따른 권장사항을 준수합니다. 환경 제한은 특정 재질에 적용됩니다. 자세한 내용은 최신 표준을 참조하십시오. 선택한 재질은 또한 Sour Refining 환경에 대한 NACE MR 0103 을 준수합니다.

히트 블록 키트

로즈마운트 304 매니폴드는 추운 환경 및 서비스를 위한 스팀 히트 블록 키트와 함께 이용할 수 있습니다. 스팀 블록이 매니폴드에 직접 연결되어 공정이 얼지 않도록 보호합니다.

ASME B31.1 전원 배관 코드

로즈마운트 매니폴드는 ASME B31.1 전원 배관 코드의 요구사항에 부합하는 구성으로 이용할 수 있습니다. 이 코드는 대부분의 발전 시스템, 중앙 및 지역 난방 시스템, 산업용 전력 시설 및 지열 시설에 사용되는 공기, 가스, 스팀, 물 및 오일 시스템을 위한 설계 기준을 규정합니다. ASME B31.1 에는 매니폴드, 밸브 및 배관에 대한 요구사항이 포함되어 있습니다. 트랜스미터 및 기타 측정 장치는 이 코드의 범위에 속하지 않습니다.

표식

매니폴드에는 부품 번호, 구성 도면, 온도 및 압력 한도 태그가 붙습니다.

기타 발행물

추가 정보는 www.rosemount.com 을 참조하십시오.

로즈마운트 (Rosemount) 매니폴드

예비 부품 목록

표 13. 로즈마운트 304 일반형 매니폴드

부품 설명	부품 번호 (전통적 스타일)	부품 번호 (웨이퍼 스타일)
장착 브래킷 (수량 1)		
매니폴드 고 하중용 장착 브래킷, CS	01166-8005-0002	NA
매니폴드 고 하중용 장착 브래킷, SST	01166-8005-0001	NA
2-in 파이프 장착용 매니폴드 SST 장착 브래킷	NA	00305-0405-0001
O-링 (1 세트에 12 개)		
매니폴드 - 플랜지 O-링, Glass-filled PTFE	03031-0019-0003	03031-0019-0003
매니폴드 - 플랜지 O-링, 그라파이트 충전 PTFE	03031-1302-0002	03031-1302-0002
매니폴드 - 플랜지 볼트 키트 (1 세트에 4 개)		
부품 번호는 공장에 문의	공장에 문의	공장에 문의
히더 블록 키트 (수량 1)		
스팀 블록 키트	00305-0406-0001	NA

표 14. 로즈마운트 305 일체형 매니폴드

부품 설명	부품 번호 (전통적 스타일)	부품 번호 (Coplanar 스타일)
장착 브래킷 (수량 1)		
2-in 파이프 장착용 매니폴드 SST 장착 브래킷	NA	00305-0405-0001
볼트 키트 (1 세트에 4 개)		
CS 볼트 키트	03031-0312-0001	03031-0311-0001
SST 볼트 키트	03031-0312-0002	03031-0311-0002
ANSI/ASTM-A-193-B7M 볼트 키트	03031-0312-0003	03031-0311-0003
배수 / 배기 (수량 1)		
3 밸브 305 매니폴드에 사용할 316 SST 배수 / 배기	01151-0028-0012	01151-0028-0012
3 밸브 305 매니폴드에 사용할 Alloy C-276 배수 / 배기	01151-0028-0013	01151-0028-0013
Coplanar 플랜지 키트 (수량 1)		
차압 플랜지 키트, SST	NA	00305-1001-0001
게이지 플랜지 키트, SST	NA	00305-1001-1001
O-링 (1 세트에 12 개)		
매니폴드 - 모듈 O-링, Glass-filled PTFE	03031-0234-0001	03031-0234-0001
매니폴드 - 모듈 O-링, 그라파이트 충전 PTFE	03031-0234-0002	03031-0234-0002
센서 가드 (1 세트에 5 개)		
Coplanar 모듈 센서 가드	00305-1000-0001	00305-1000-0001

표준 판매 약관은 www.rosemount.com/terms_of_sale 에서 확인할 수 있습니다.
Emerson 로고는 Emerson Electric Co 의 상표이자 서비스 마크입니다.
Rosemount 및 Rosemount 로고 유형은 Rosemount Inc. 의 등록 상표입니다.
Coplanar 는 Rosemount Inc. 의 상표입니다.
© 2010 Rosemount, Inc. All rights reserved.

**Emerson Process Management
Rosemount Measurement**
8200 Market Boulevard
Chanhassen MN 55317 USA
전화 (미국) 1 800 999 9307
전화 (국제전화) +1 952 906 8888
팩스 +1 952 949 7001

Emerson Process Management
Blegistrasse 23
P.O. Box 1046
CH 6341 Baar
Switzerland
전화 +41 (0) 41 768 6111
팩스 +41 (0) 41 768 6300

Emerson FZE
P.O. Box 17033
Jebel Ali Free Zone
Dubai UAE
전화 +971 4 811 8100
팩스 +971 4 886 5465

**Emerson Process Management Asia Pacific
Pte Ltd**
1 Pandan Crescent
Singapore 128461
전화 +65 6777 8211
팩스 +65 6777 0947
서비스 지원 핫라인 : +65 6770 8711
이메일 : Enquiries@AP.EmersonProcess.com