

Rosemount 3051S 압력 트랜스미터

높은 정확도의 탱크 게이징 시스템용 압력 측정장치

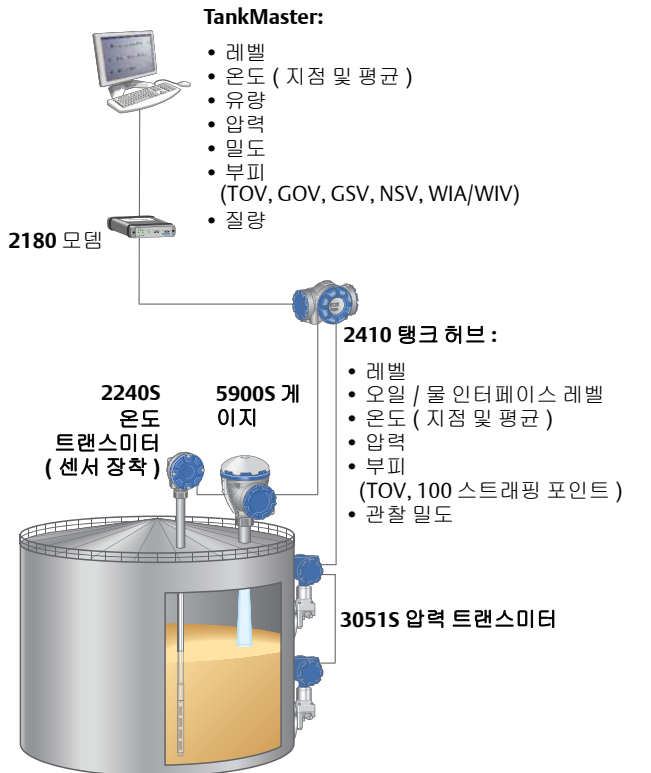


- 질량 및 밀도를 온라인으로 계산 가능
- 수동으로 밀도 샘플링을 할 필요가 없음
- 원유 탱크, 가압 탱크 및 플로팅 루프가 있거나 없는 탱크를 포함하여 모든 저장 응용 분야에 사용
- 2 wire IS 버스 전원 공급장치를 사용하여 설치하기가 편리하고 안전함
- 업계 우수의 0.025%의 압력 정확도 및 API 3.6 chapter 에 따른 밀도 측정
- 긴 수명 IS 전력 모듈을 활용하는 무선 버전 포함

참고

일반 3051S 제품자료서는 문서 번호 00813-0100-4801을 참조하십시오.

탱크 게이징 응용 분야의 Rosemount 3051S 압력 트랜스미터



고성능 질량, 밀도, 부피 및 레벨 게이징용 레벨, 온도, 압력 측정 계기를 포함하는 Rosemount 탱크 게이징 시스템 구성

질량 및 밀도를 온라인으로 측정

직접 샘플링이 불필요해지고, 대규모 액체 측정 영역이 강화됩니다. 고성능 온도 및 압력 측정장치로 고정확도 레벨 측정을 보완함으로써 탱크에 있는 제품의 밀도 및 질량뿐만 아니라 순부피를 지속적으로 계산할 수 있습니다.

Rosemount 3051S 는 Rosemount 탱크 게이징 시스템의 표준 압력 트랜스미터입니다.

- 탱크당 한 개 또는 여러 개의 압력 트랜스미터를 액체 및 기체 압력에 사용 가능
- 최고의 압력 정확도를 통해 가장 높은 밀도 정밀도 제공
- 3051S는 자가 구성된 FOUNDATION™ fieldbus 통신(Tankbus 기반)에 압력 데이터를 제공

3051S 시리즈는 원유 탱크 및 플로팅 루프 또는 일반 탱크를 포함하여 모든 종류의 응용 분야에 적합한 트랜스미터와 플랜지로 구성되어 있습니다.

3051S 는 IEC 62591(WirelessHART) 네트워크에 사용할 수 있는 무선 장치로도 이용될 수 있습니다. 긴 수명의 본질안전 전원 모듈이 전원을 공급하며 유선 버전만큼 뛰어난 성능을 보유했습니다.

자세한 사항은 3051S 제품자료서 (00813-0100-4801) 를 참조하십시오. 제품자료서 5900S(00813-0100-5900), 2240S(00813-0100-2240) 및 565/566/765(00813-0100-5565) 도 참조하십시오.



3051S 무선 확장형 압력 트랜스미터

목차

주문 정보	3
사양	10
제품 인증	12
치수 도면	16

주문 정보

Rosemount 3051S Coplanar™ 압력 트랜스미터



Rosemount 3051S Coplanar 압력 트랜스미터는 차압, 게이지 및 절대 압력 측정의 업계의 우수제품입니다.

디젤 등 비점성 액체의 밀도 측정 및 기체 압력을 측정하는 경우. 기능 :

- Ultra 및 Classic 성능
- 무선 및 FOUNDATION fieldbus 프로토콜
- 안전성 인증(옵션 코드 QT)

추가 정보

사양 : [10 페이지](#)

치수 도면 : [16 페이지](#)

이 섹션에서 선택 가능한 Rosemount 압력 트랜스미터 제품 및 옵션을 알 수 있습니다. 전체 내용은 3051S 제품자료서 (00813-0100-4801) 를 참조하십시오.

표 1. Rosemount 3051S Coplanar 압력 트랜스미터 주문 정보

★ 표준형 제품은 가장 일반적인 옵션을 의미합니다. 신속한 납품을 위해서는 별표 옵션 (★) 을 선택해야 합니다.

확장형 제품은 납품 리드 타임이 추가로 필요할 수 있습니다.

모델	제품 설명	
3051S	Scalable Pressure Transmitter	
성능 등급		
1	Ultra: 0.025% span accuracy, 200:1 rangedown, 15-year stability, 15-year limited warranty	★
2	Classic: 0.035% span accuracy, 150:1 rangedown, 15-year stability	★
연결 유형		
C	Coplanar	★
측정 유형		
G	Gage	★
압력 범위		
1A ⁽¹⁾	-25 ~ 25inH ₂ O (-62.3 ~ 62.3mbar)	★
2A ⁽¹⁾	-250 ~ 250inH ₂ O (-623 ~ 623mbar)	★
3A ⁽²⁾	-393 ~ 1,000inH ₂ O (-0.98 ~ 2.5bar)	★
차단 다이어프램		
2	316L SST	★
공정 연결		
기체 압력 트랜스미터용 연결 (SST/316 SST)		
E12	Coplanar flange, ¼ - 18 NPT	★
세로 설치용 ANSI 플랜지 (SST/316 SST)		
G11	2in. class 150	★

표 1. Rosemount 3051S Coplanar 압력 트랜스미터 주문 정보

★ 표준형 제품은 가장 일반적인 옵션을 의미합니다. 신속한 납품을 위해서는 별표 옵션 (★) 을 선택해야 합니다.
확장형 제품은 납품 리드 타임이 추가로 필요할 수 있습니다.

G12	2in. class 300	★
G21	3in. class 150	★
G22	3in. class 300	★
세로 설치용 EN 플랜지 (SST/316 SST)		
G31	DN50 PN40	★
G41	DN80 PN40	★
트랜스미터 출력		
F ⁽³⁾	Bus powered 2-wire FOUNDATION fieldbus (IEC 61158)	★
A	4-20 mA with digital signal based on HART [®] protocol	★
X ⁽⁴⁾	Wireless (only intrinsically safe approval codes apply)	★
하우징 스타일		
1A	PlantWeb™ housing (aluminum), ½-14 NPT	★
1B	PlantWeb housing (aluminum), M20 x 1.5	★
2A	Junction Box housing (aluminum), ½-14 NPT	★
2B	Junction Box housing (aluminum), M20 x 1.5	★
5A ⁽⁵⁾	Wireless PlantWeb housing (aluminum), ½-14 NPT	★
무선 옵션⁽⁶⁾		
업데이트 속도		
WA	User configurable update rate	★
작동 주파수 및 프로토콜		
3	2.4GHz DSSS, IEC 62591 (<i>WirelessHART</i>)	★
전방향 무선 안테나		
WK	External antenna	★
WM	Extended range, external antenna	★
SmartPower™		
1 ⁽⁷⁾	Intrinsically safe power module adapter (power module is separate)	★
기타 옵션 - 선택하지 않거나 복수 선택 가능		
제품 인증		
E1	ATEX Flameproof	★
I1	ATEX Intrinsic Safety	★
IA ⁽⁸⁾	ATEX FISCO Intrinsic Safety (FOUNDATION fieldbus protocol only)	★
E5	FM Explosion-proof, Dust Ignition-proof	★
I5	FM Intrinsically Safe; Nonincendive	★
IE ⁽⁸⁾	FM FISCO Intrinsically Safe (FOUNDATION fieldbus protocol only)	★

표 1. Rosemount 3051S Coplanar 압력 트랜스미터 주문 정보

★ 표준형 제품은 가장 일반적인 옵션을 의미합니다. 신속한 납품을 위해서는 별표 옵션 (★) 을 선택해야 합니다.

확장형 제품은 납품 리드 타임이 추가로 필요할 수 있습니다.

E6	CSA Explosion-proof, Dust Ignition-proof, Division 2 (Not available with M20 or G ½ conduit entry size)	★
I6	CSA Intrinsically Safe	★
IF ⁽⁸⁾	CSA FISCO Intrinsically Safe (FOUNDATION fieldbus protocol only)	★
E7	IECEX Flameproof, Dust Ignition-proof	★
I7	IECEX Intrinsically Safe	★
IG ⁽⁸⁾	IECEX FISCO Intrinsic Safety (FOUNDATION fieldbus protocol only)	★
IB ⁽⁸⁾	INMETRO FISCO Intrinsic Safety (FOUNDATION fieldbus protocol only)	★
기타		
L4	Austenitic 316 SST bolts	★
M5	PlantWeb LCD display	★
Q4	Calibration certificate	★
Q8	Material traceability certification per EN 10204 3.1	★
QT ⁽⁹⁾	Safety-certified to IEC 61508 with certificate of FMEDA data	★
T1 ⁽¹⁰⁾ (11)	Transient terminal block	★
GE ⁽¹¹⁾ (12)	M12, 4-pin, male connector (eurofast [®])	★
GM ⁽¹¹⁾ (12)	A size Mini, 4-pin, male connector (minifast [®])	★
P1	Hydrostatic testing with certificate	
일반 모델 번호 : 3051S - 1 C G 3A 2 G11 F 1A - IA Q4		

- (1) 기체 압력을 측정하는 경우 (P3).
- (2) 액체 압력을 측정하는 경우 (P1).
- (3) PlantWeb 하우징 필요.
- (4) 하우징 스타일 코드 5A 및 무선 옵션 필요.
- (5) 트랜스미터 출력 코드 X 필요.
- (6) 트랜스미터 출력 코드 X 및 하우징 스타일 코드 5A 필요.
위험 지역 인증 섹션도 참조하십시오.
- (7) 긴 수명 전력 모듈은 따로 선적해야 하므로 전력 모듈 701 PBKKF 로 주문하시기 바랍니다.
- (8) Rosemount 2410 탱크 허브와 함께 사용하는 경우.
- (9) 트랜스미터 출력 코드 F 또는 X 에는 이용 불가.
- (10) T1 옵션은 FISCO 제품 인증에 필요하지 않습니다. 과도 보호는 FISCO 제품 인증 코드 IA, IB, IE, IF 및 IG 에 포함됩니다.
- (11) 하우징 스타일 코드 5A 에는 이용 불가.
- (12) 본질안전 승인에만 이용 가능. FM 본질안전, 비착화 방폭 (옵션 코드 i5) 또는 FM FISCO 본질안전 (옵션 코드 IE) 의 경우 Rosemount 도면 03151-1009 에 따라 설치합니다. 모든 본질안전 승인 (I1, I5, I6, I7, IA, IB, IE, IF, IG) 에 사용이 적합합니다.

Rosemount 3051S 액체 레벨 압력 트랜스미터



원유처럼 점성이 있는 액체의 밀도 측정

- 단일 모델 번호에 통합된 트랜스미터 및 다이렉트 설치용 씸
- 플랜지형, 나사산형 및 위생용 (Hygienic) 다이렉트 설치용 씸을 포함하여 다양한 공정 연결
- FOUNDATION fieldbus 및 무선 프로토콜
- 안전성 인증 (옵션 코드 QT)

추가 정보

사양 : 10 페이지

치수 도면 : 16 페이지

이 섹션에서 선택 가능한 Rosemount 압력 트랜스미터 제품 및 옵션을 알 수 있습니다 .
 전체 내용은 3051S 제품자료서 (00813-0100-4801) 를 참조하십시오 .

표 2. Rosemount 3051S 액체 레벨 압력 트랜스미터 주문 정보

★ 표준형 제품은 가장 일반적인 옵션을 의미합니다 . 신속한 납품을 위해서는 별표 옵션 (★) 을 선택해야 합니다 .
 확장형 제품은 납품 리드 타임이 추가로 필요할 수 있습니다 .

모델	제품 설명	
3051SAL	Scalable Advanced Level Transmitter for liquid level applications	
성능 등급		
1	Ultra: 0.055% span accuracy, 150:1 rangedown, 15-year limited warranty	★
2	Classic: 0.065% span accuracy, 150:1 rangedown	★
구성 유형		
C	Liquid Level Transmitter	★
압력 모듈 유형 및 압력 센서 유형		
G	Coplanar module; Gage sensor	★
압력 범위		
3A	-393 ~ 1,000inH ₂ O (-0.98 ~ 2.5bar)	★
4A	-14.2 ~ 300psig (-0.98 ~ 20.7bar)	★
트랜스미터 출력		
F ⁽¹⁾	Bus powered 2-wire FOUNDATION fieldbus (IEC61158)	★
A	4-20 mA with digital signal based on HART protocol	★
X ⁽²⁾	Wireless (only intrinsically safe approval codes apply)	★
하우징 스타일		
1A	PlantWeb housing (aluminum), ½-14 NPT	★
1B	PlantWeb housing (aluminum), M20 x 1.5	★
2A	Junction Box housing (aluminum), ½-14 NPT	★
2B	Junction Box housing (aluminum), M20 x 1.5	★
5A ⁽³⁾	Wireless PlantWeb housing (aluminum), ½-14 NPT	★

표 2. Rosemount 3051S 액체 레벨 압력 트랜스미터 주문 정보

★ 표준형 제품은 가장 일반적인 옵션을 의미합니다. 신속한 납품을 위해서는 별표 옵션 (★) 을 선택해야 합니다.

확장형 제품은 납품 리드 타임이 추가로 필요할 수 있습니다.

다이렉트 설치의 연장부 (트랜스미터 플랜지와 씰 사이)				
10	No extension			
트랜스미터 기준 압력 연결				
20	316 L SST Isolator with SST Transmitter flange			★
씰 충전액				
D	Silicone 200, -45 to 205 °C (-49 to 401 °F)			★
공정 연결 유형				
FF	Flush flanged seal			
공정 연결 크기				
G	2 in./DN50/50 A			★
7	3 in./80 A			★
J	DN 80			★
9	4 in./DN 100/100 A			★
플랜지 / 압력 정격				
1	ANSI/ASME B16.5 Class 150			★
2	ANSI/ASME B16.5 Class 300			★
G	PN 40 per EN 1092-1			★
E	PN 10/16 per EN 1092-1, (DN100 only)			
구성 재질				
	Isolating diaphragm	Upper housing	Flange	
DA	316L SST	316L SST	316 SST	★
플러싱 연결 링 (하부 하우징)				
A	316 SST			★
0	None			★
플러싱 연결 수량 및 크기				
0	None			★
3	Two ¼-18 NPT Flushing connections			★
무선 옵션⁽⁴⁾				
업데이트 속도				
WA	User configurable update rate			★
작동 주파수 및 프로토콜				
3	2.4GHz DSSS, IEC 62591 (<i>WirelessHART</i>)			★

표 2. Rosemount 3051S 액체 레벨 압력 트랜스미터 주문 정보

★ 표준형 제품은 가장 일반적인 옵션을 의미합니다. 신속한 납품을 위해서는 별표 옵션 (★) 을 선택해야 합니다.
확장형 제품은 납품 리드 타임이 추가로 필요할 수 있습니다.

전방향 무선 안테나		
WK	External antenna	★
WM	Extended range, external antenna	★
SmartPower		
1 ⁽⁵⁾	Adapter for power module (intrinsically safe power module is sold separately)	★
기타 옵션 - 선택하지 않거나 복수 선택 가능		
플러싱 연결 링 플러그		
SG	SST plug(s) for flushing connection(s)	★
SH	SST drain/vent(s) for flushing connection(s)	★
제품 인증		
E1	ATEX Flameproof	★
I1	ATEX Intrinsic Safety	★
IA ⁽⁶⁾	ATEX FISCO Intrinsic Safety (FOUNDATION fieldbus protocol only)	★
E5	FM Explosion-proof, Dust Ignition-proof	★
I5	FM Intrinsically Safe; Nonincendive	★
IE ⁽⁶⁾	FM FISCO Intrinsically Safe (FOUNDATION fieldbus protocol only)	★
E6	CSA Explosion-proof, Dust Ignition-proof, Division 2 (Not available with M20 or G ½ conduit entry size)	★
I6	CSA Intrinsically Safe	★
IF ⁽⁶⁾	CSA FISCO Intrinsically Safe (FOUNDATION fieldbus protocol only)	★
E7	IECEX Flameproof, Dust Ignition-proof	★
I7	IECEX Intrinsic Safety	★
IG ⁽⁶⁾	IECEX FISCO Intrinsic Safety (FOUNDATION fieldbus protocol only)	★
I2	INMETRO Intrinsic Safety	★
IB ⁽⁶⁾	INMETRO FISCO Intrinsic Safety (FOUNDATION fieldbus protocol only)	★
기타		
L4	Austenitic 316 SST bolts	★
M5 ⁽⁷⁾⁽⁸⁾⁽⁹⁾	PlantWeb LCD display	★
Q4	Calibration certificate	★
Q8	Material traceability certification per EN 10204 3.1	★
QT ⁽⁹⁾	Safety-certified to IEC 61508 with certificate of FMEDA data	★
T1 ⁽¹⁰⁾⁽¹¹⁾	Transient terminal block	★
GE ⁽¹²⁾	M12, 4-pin, male connector (eurofast)	★
GM ⁽¹²⁾	A size Mini, 4-pin, male connector (minifast)	★
Q15 ⁽¹³⁾	Certificate of Compliance to NACE MR0175/ISO 15156 for wetted materials	★

표 2. Rosemount 3051S 액체 레벨 압력 트랜스미터 주문 정보

★ 표준형 제품은 가장 일반적인 옵션을 의미합니다. 신속한 납품을 위해서는 별표 옵션 (★) 을 선택해야 합니다.

확장형 제품은 납품 리드 타임이 추가로 필요할 수 있습니다.

Q25 ⁽¹³⁾	Certificate of Compliance to NACE MR0103 for wetted materials	★
P1	Hydrostatic testing with certificate	
일반 모델 번호 : 3051SAL-2 C G 3A F 1A 10 20 D FF G 1 DA 0 0-IA Q4		

- (1) PlantWeb 하우징 필요 .
- (2) 하우징 스타일 코드 5A 및 무선 옵션 필요 .
- (3) 트랜스미터 출력 코드 X 필요 .
- (4) 트랜스미터 출력 코드 X 및 하우징 스타일 코드 5A 필요 . 위험 지역 인증 섹션도 참조하십시오 .
- (5) 긴 수명 전력 모듈은 따로 선택해야 하므로 부품 번호 00753-9220-0001 로 주문하시기 바랍니다 .
- (6) Rosemount 2410 탱크 허브와 함께 사용하는 경우 .
- (7) 케이블 요구 사항은 3051S 참조 설명서 (문서 번호 00809-0100-4801) 를 참조하십시오 .
- (8) 옵션 코드 QT 에는 이용 불가 .
- (9) 트랜스미터 출력 코드 F 또는 X 에는 이용 불가 .
- (10) 하우징 스타일 코드 5A 에는 이용 불가 .
- (11) T1 옵션은 FISCO 제품 인증에 필요하지 않습니다 . 과도 보호는 FISCO 제품 인증 코드 IA, IB, IE, IF 및 IG 에 포함됩니다 .
- (12) 하우징 스타일 코드 5A 에는 이용 불가 . 본질안전 승인에만 이용 가능 . FM 본질안전 , Division 2(옵션 코드 I5) 또는 FM FISCO 본질안전 (옵션 코드 IE) 의 경우 , Rosemount 도면 03151-1009 에 따라 설치합니다 .
- (13) 구성 재질은 Sour Oil 현장 생산 환경에 대한 NACE MR 0175/ISO 15156 에 강조되어 있는 금속적 요구사항을 준수합니다 . 환경 제한은 특정 재질에 적용됩니다 . 자세한 내용은 최신 표준을 참조하십시오 . 선택한 재질은 Sour Refining 환경에 대한 NACE MR 0103 도 준수합니다 .

사양

Rosemount 3051S 압력 트랜스미터 :

- Coplanar 압력 트랜스미터
- 액체 레벨 압력 트랜스미터

전체 내용 및 제품은 Rosemount 3051S 제품자료서 (00813-0100-4801) 를 참조하십시오 .

성능 사양

기준 정확도

Coplanar 압력 트랜스미터 : Ultra 버전의 경우 span 의 최대 ± 0.025%, Classic 성능 버전의 경우 스패의 최대 ± 0.035%

액체 레벨 압력 트랜스미터 : Ultra 버전의 경우 span 의 최대 ± 0.055%, Classic 성능 버전의 경우 스패의 최대 ± 0.065%

진동 영향

높은 진동 레벨 (10 ~ 60Hz 0.21mm 변위 피크 진폭 /60 ~ 2,000Hz 3g) 로 IEC60770-1 현장 또는 배관의 요구사항에 따라 테스트했을 때 URL 의 ±0.1% 미만 .

과도 보호 (옵션 T1)

IEEE C62.41.2-2002, 장소 범주 B 에 따라
테스트됨
6kV crest (0.5µs - 100kHz)
3kA crest (8 x 20ms)
6kV crest (1.2 x 50ms)

전자파 적합성 (EMC)

EN 61326 및 NAMUR NE-21 의 모든 관련 요구사항을 충족합니다 .⁽¹⁾

기능 사양

압력 범위

-0.98 ~ 2.5bar(-393 ~ 1,000inH₂O).
1,000inH₂O <=> 25mH₂O.

FOUNDATION fieldbus

전원 공급장치

Rosemount 2410 탱크 허브가 전원 공급 .

버스 전류 인출

17.5mA.

(1) NAMUR NE-21 은 트랜스미터 출력 코드 X(무선) 에는 적용되지 않습니다 .

등급 (기본 또는 링크 마스터)

트랜스미터는 현재 링크 마스터 장치가 고장이거나 세그먼트에서 장치를 제거했을 때 백업 링크 활성 스케줄러 (LAS) 로서 기능할 수 있습니다 .

표준 블록 및 실행 시간

블록	실행 시간
Resource	N/A
Transducer	N/A
LCD Block	N/A
Analog Input 1, 2	20 milliseconds
PID with Auto-tune	35 milliseconds
Input Selector	20 milliseconds
Arithmetic	20 milliseconds
Signal Characterizer	20 milliseconds
Integrator	20 milliseconds
Output Splitter	20 milliseconds
Control Selector	20 milliseconds

PlantWeb 경보

가능

IEC 62591 (WirelessHART)

출력

IEC 62591 *WirelessHART*, 2.4GHz DSSS.

안테나의 무선 주파수 전력 출력

외부 안테나 (WK 옵션): 최대 10mW(10dBm) EIRP.

범위 확장 , 외부 안테나 (WM 옵션): 최대 18mW(12.5dBm) EIRP.

업데이트 속도

1 초에서 60 분까지 사용자 선택 가능

전력 모듈

현장에서 교체가 가능한 키 연결로 polybutadine terephthalate (PTB) 엔클로저를 이용한 본질안전 Lithium-thionyl chloride (Lithium-Thionyl Chloride) 전력 모듈의 잘못된 설치 위험을 예방합니다 . 1 분의 업데이트 속도에서 수명 10 년⁽²⁾

(2) 기준 조건은 21°C(70°F) 이며 3 개의 추가 네트워크 장치에 대한 데이터 라우팅입니다 .
참고 : -40°C 또는 +85°C(-40°F 또는 +185°F) 의 주변 온도 제한에 대한 지속적 노출은 지정된 수명을 20% 미만까지 낮출 수 있습니다 .

온도 한계

주변

-40 ~ +85°C(-40 ~ +185°F)
 LCD 디스플레이⁽¹⁾: -40 ~ +80°C(-40 ~ +175°F)

보관

-46 ~ +85°C(-50 ~ 185°F)
 LCD 디스플레이 : -40 ~ +85°C(-40 ~ +185°F)
 무선 출력 사용 : -40 ~ +85°C(-40 ~ +185°F)

공정

Coplanar 압력 트랜스미터 : -40 ~ 149°C(-40 ~ 300°F)
 액체 레벨 압력 트랜스미터 : -45 ~ 205°C(-49 ~ 401°F)

습도 한계

0 ~ 100% 상대 습도 .

물리적 사양

전기 연결

케이블 글랜드 및 도관용 1/2-14 NPT 및 M20 x 1.5 인입구 .

Tankbus 케이블

0.5 ~ 1.5mm² (AWG 22-16), 차폐 연선 .

비접액부

전자장치 하우징

저동 알루미늄 합금 또는 CF-8M(316 SST 의 주조 방식)
 NEMA 4X, IP 66, IP 68(168 시간 동안 20m(66 피트)) .

참고 : IP 68 은 무선 출력에 이용 불가 .

알루미늄 하우징용 페인트

폴리우레탄 .

중량

트랜스미터 선택에 따라 탱크 연결을 포함하여 4 ~ 15kg
 (9 ~ 33lb).

일체형 디스플레이

가능

구성 도구

필드 커뮤니케이터 , AMS™ Suite, DeltaV® 또는 기타 DD(장치
 설명) 호환 호스트 시스템 .

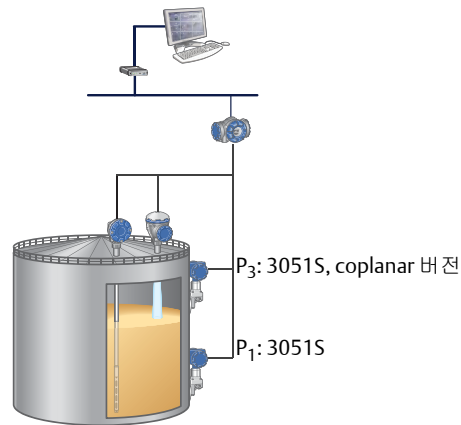
탱크 게이징 압력 응용 분야

압력 트랜스미터는 두 가지 주요 구성 대안으로 사용됩니다 .

- 대기로 개방된 탱크 :
 액체 압력 (P_L) 을 측정하기 위해 탱크 하부 (P₁) 에 압력 트랜스미터 1 개가 설치되어 있습니다 .
- 가압 , 비환기 탱크 (증기 회수 시스템이 있을 수 있음) 및 블랭킷 탱크 (질소) : 증기 압력을 측정하기 위해 탱크 하부 (P₁) 에 압력 트랜스미터 1 개 , 상부 (P₃) 에 압력 트랜스미터 1 개가 설치되어 있습니다 .
 액체 압력 , P_L = P₁ - P₃

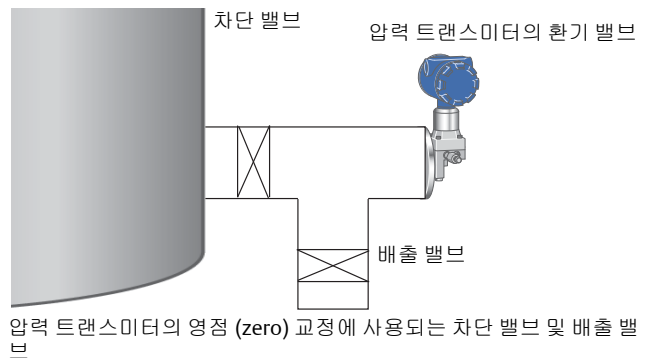
증기 압력을 측정하기 위해 설치하는 압력 트랜스미터는 반드시 coplanar 유형 , 비플랜지형 버전 (모델 코드 E12) 이어야 합니다 .

액체 압력을 측정하는 압력 트랜스미터는 플랜지형 액체 레벨 또는 coplanar 유형이어야 합니다 . 액체 레벨 압력 트랜스미터는 원유 응용 분야에 사용되며 , coplanar 압력 트랜스미터는 기타 다른 액체 유형에 사용됩니다 .



Calibration

배출 밸브가 있는 T 연결을 사용합니다 . 이는 액체 압력을 측정하기 위해 탱크 하부에 설치된 압력 트랜스미터의 영점 (zero) 교정에 필요합니다 .



(1) -20°C(-4°F) 이하의 온도에서는 LCD 디스플레이를 읽을 수 없으며 디스플레이 업데이트가 느려집니다 .

제품 인증

Rosemount 3051S 압력 트랜스미터 :
Coplanar 압력 트랜스미터
액체 레벨 압력 트랜스미터

전체 내용 및 제품은 Rosemount 3051S 제품자료서 (00813-0100-4801) 를 참조하십시오 .

유럽 지침 정보

EC 적합성 선언문의 사본은 빠른 시작 가이드의 끝에서 확인할 수 있습니다 . EC 적합성 선언문의 최신 개정판은 www.rosemount.com 에서 확인할 수 있습니다 .

FM 승인을 위한 일반 지역 인증

일반적으로 트랜스미터는 설계가 기본적인 전기 , 기계 및 소방 요구사항에 부합하는지 확인하기 위해 연방직업안전및보건청 (OSHA) 이 인정한 미국국가인정시험소 (NRTL) 인 FM 에 의해 검사 및 테스트됩니다 .

북미

미국 전기 규격 (NEC) 및 캐나다 전기 규격 (CEC) 은 지역 내 Division 표시 장비 및 Division 내 지역 표시 장비 사용을 허가합니다 . 표시는 지역 분류 , 가스 및 온도 등급에 적합해야 합니다 . 본 정보는 각 코드에 명시되어 있습니다 .

미국

- E5** FM 내압방폭 (XP) 및 분진방폭 (DIP)
인증서 : 3008216
표준 : FM Class 3600 – 2011, FM Class 3615 – 2006, FM Class 3810 – 2005, ANSI/NEMA 250 – 2003
표식 : XP CL I, DIV 1, GP B, C, D; DIP CL II; DIV 1, GP E, F, G; CL III; T5(-50°C ≤T_a ≤+85°C); 공장 밀봉 ; Type 4X
- I5** FM 본질안전 (IS) 및 비착화 방폭 (NI)
인증서 : 3012350
표준 : FM Class 3600 – 2011, FM Class 3610 – 2010, FM Class 3611 – 2004, FM Class 3810 – 2005, NEMA 250 – 2003
표식 : IS CL I, DIV 1, GP A, B, C, D; CL II, DIV 1, GP E, F, G Class III; Class 1, Zone 0 AEx ia IIC T4; NI CL 1, DIV 2, GP A, B, C, D; T4(-50°C ≤T_a ≤+70°C) [HART]; T4(-50°C ≤T_a ≤+60°C) [fieldbus]; Rosemount 도면 03151-1006 에 따라 연결 시 ; Type 4x

안전한 사용을 위한 특수 조건 (X):

1. 모델 3051S 압력 트랜스미터에는 알루미늄이 함유되어 있으며 충격이나 마찰로 인해 정화될 위험성이 있다고 간주됩니다 . 설치 중에 각별한 관리가 필요하며 충격 및 마찰을 방지하도록 사용해야 합니다 .

참고

NI CL 1, DIV 2 가 표시된 트랜스미터는 일반 Division 2 배선 방법 또는 비착화 방폭 현장 배선 (NIFW) 을 이용하여 Division 2 위치에 설치할 수 있습니다 . 도면 03051-1006 참조 .

- IE** FM FISCO 현장 장치
인증서 : 3012350
표준 : FM Class 3600 – 2011, FM Class 3610 – 2010, FM Class 3611 – 2004, FM Class 3810 – 2005, NEMA 250 – 2003
표식 : IS CL I, DIV 1, GP A, B, C, D; (-50°C ≤T_a ≤+60°C); Rosemount 도면 03151-1006 에 따라 연결 시 ; Type 4x


안전한 사용을 위한 특수 조건 (X):

1. 모델 3051S 압력 트랜스미터에는 알루미늄이 함유되어 있으며 충격이나 마찰로 인해 정화될 위험성이 있다고 간주됩니다 . 설치 중에 각별한 관리가 필요하며 충격 및 마찰을 방지하도록 사용해야 합니다 .

캐나다

- E6** CSA 내압방폭 , 분진방폭 및 Division 2
인증서 : 143113
표준 : CAN/CSA C22.2 No. 0-10, CSA Std C22.2 No. 25-1966, CSA Std C22.2 No. 30-M1986, CAN/CSA C22.2 No. 94-M91, CSA Std C22.2 No. 142-M1987, CSA Std C22.2 No. 213-M1987, ANSI/ISA 12.27.01-2003, CSA Std C22.2 No. 60529:05
표식 : 내염방폭 Class I, Division 1, Group B, C, D; 분진방폭 Class II, Division 1, Group E, F, G; Class III; Class I, Zone 1, Group IIB+H2, T5 에 적합 ; Class I, Division 2, Group A, B, C, D 에 적합 ; Class I, Zone 2, Group IIC, T5 에 적합 ; Rosemount 도면 03151-1013 에 따라 연결 시 ; Type 4x
- I6** CSA 본질안전
인증서 : 1143113
표준 : CAN/CSA C22.2 No. 0-10, CSA Std C22.2 No. 30-M1986, CAN/CSA C22.2 No. 94-M91, CSA Std C22.2 No. 142-M1987, CSA Std C22.2 No. 157-92, ANSI/ISA 12.27.01-2003, CSA Std C22.2 No. 60529:05
표식 : 본질안전 Class I, Division 1; Class 1, Zone 0, IIC, T3C 에 적합 ; Rosemount 도면 03151-1016 에 따라 연결 시 ; Type 4x
- IF** CSA FISCO 현장 장치
인증서 : 1143113
표준 : CAN/CSA C22.2 No. 0-10, CSA Std C22.2 No. 30-M1986, CAN/CSA C22.2 No. 94-M91, CSA Std C22.2 No. 142-M1987, CSA Std C22.2 No. 157-92, ANSI/ISA 12.27.01-2003, CSA Std C22.2 No. 60529:05
표식 : FISCO 본질안전 Class I, Division 1; Class I, Zone 0 에 적합 ; T3C; Rosemount 도면 03151-1016 에 따라 설치 시 ; Type 4X

유럽

- E1** ATEX 내염방폭
인증서 : KEMA 00ATEX2143X
표준 : EN 60079-0:2012, EN 60079-1: 2007, EN 60079-26:2007
표식 :  II 1/2 G Ex d IIC T6...T4 Ga/Gb, T6(-60°C ≤T_a ≤+70°C), T5/T4(-60°C ≤T_a ≤+80°C)

온도 등급	공정 온도
T6	-60°C ~ +70°C
T5	-60°C ~ +80°C
T4	-60°C ~ +120°C

안전한 사용을 위한 특수 조건 (X):

1. 장치에는 얇은 다이어그램이 포함되어 있습니다 . 설치 , 유지 보수 및 사용 시 다이어그램에 적용되는 환경 조건을 고려해야 합니다 . 예상 수명 동안 안전이 보장되도록 제조업체의 설치 및 유지 보수 지침을 철저히 준수해야 합니다 .
2. 내염방폭 조인트의 치수에 대한 정보는 제조업체에 문의하십시오 .

II ATEX 본질안전

인증서 : BAS01ATEX1303X
 표준 : EN 60079-0: 2012, EN 60079-11: 2012
 표식 : **Ex** II 1 G Ex ia IIC T4 Ga, T4(-60°C ≤T_a ≤+70°C)

	HART	Fieldbus
전압 U _i	30V	30V
전류 I _i	300mA	300mA
전력 P _i	1W	1.3W
정전용량 C _i	12nF	0
유도용량 L _i	0	0

안전한 사용을 위한 특수 조건 (X):

1. 과도 옵션과 함께 장착된 경우 모델 3051S 트랜스미터는 EN60079-11:2012 의 6.3.13 항에 정의된 500V 전기 강도 테스트에 견딜 수 없습니다 . 설치 중 이 조건을 고려해야 합니다 .
2. 모델 3051S 수퍼모듈의 단자 핀이 IEC/EN 60529 에 따라 최소 IP20 의 보호 정도에서 제공되어야 합니다 .

IIA ATEX FISCO 현장 장치

인증서 : BAS01ATEX1303X
 표준 : EN 60079-0:2012, EN 60079-11: 2012
 표식 : **Ex** II 1 G Ex ia IIC T4 Ga, T4(-60°C ≤T_a ≤+70°C)

	FISCO
전압 U _i	17.5V
전류 I _i	380mA
전력 P _i	5.32W
정전용량 C _i	0
유도용량 L _i	0

안전한 사용을 위한 특수 조건 (X):

1. 과도 옵션과 함께 장착된 경우 모델 3051S 트랜스미터는 EN60079-11:2012 의 6.3.13 항에 정의된 500V 전기 강도 테스트에 견딜 수 없습니다 . 설치 중 이 조건을 고려해야 합니다 .
2. 모델 3051S 수퍼모듈의 단자 핀이 IEC/EN 60529 에 따라 최소 IP20 의 보호 정도에서 제공되어야 합니다 .

해외

E7 IECEx 내염방폭 및 분진
 인증서 : IECEx KEM 08.0010X (내염방폭)
 표준 : IEC 60079-0:2011, IEC 60079-1:2007, IEC 60079-26:2006, IEC 60079-31:2008
 표식 : Ex d IIC T6... T4 Ga/Gb, T6(-60°C ≤T_a ≤+70°C), T5/T4(-60°C ≤T_a ≤+80°C)

온도 등급	공정 온도
T6	-60°C ~ +70°C
T5	-60°C ~ +80°C
T4	-60°C ~ +120°C

안전한 사용을 위한 특수 조건 (X):

1. 장치에는 얇은 다이어그램이 포함되어 있습니다 . 설치 , 유지 보수 및 사용 시 다이어그램에 적용되는 환경 조건을 고려해야 합니다 . 예상 수명 동안 안전이 보장되도록 제조업체의 설치 및 유지 보수 지침을 철저히 준수해야 합니다 .
2. 내염방폭 조인트의 치수에 대한 정보는 제조업체에 문의하십시오 .

인증서 : IECEx BAS 09.0014X(분진)
 표준 : EC 60079-0:2011, IEC 60079-31:2008
 표식 : Ex ta IIIC T105°C T₅₀₀ 95°C Da, (-20°C ≤T_a ≤+85°C)
 V_{max} = 42.4V

안전한 사용을 위한 특수 조건 (X):

1. 케이블 입구를 사용하여 엔클로저의 IP 등급을 적어도 IP66 까지 는 유지해야 합니다 .
2. 사용하지 않는 모든 케이블 입구는 엔클로저의 IP 등급을 적어도 IP66 까지 유지하도록 적합한 블랭킹 플러그로 막아야 합니다 .
3. 케이블 및 블랭킹 플러그는 기구의 주변 온도 범위에 적합해야 하며 7J 충격 테스트에 견딜 수 있어야 합니다 .
4. 3051S 수퍼모듈은 엔클로저의 IP 등급을 유지하기 위해 제 자리에 단단히 고정되어야 합니다 .

- I7** IECEx 본질안전
 인증서 : IECEx BAS 04.0017X
 표준 : IEC 60079-0: 2011, IEC 60079-11:2011
 표식 : Ex ia IIC T4 Ga, T4(-60°C ≤T_a ≤+70°C)

	HART	Fieldbus
전압 U _i	30V	30V
전류 I _i	300mA	300mA
전력 P _i	1W	1.3W
정전용량 C _i	12nF	0
유도용량 L _i	0	0

안전한 사용을 위한 특수 조건 (X):

- 과도 옵션과 함께 장착된 경우 모델 3051S 트랜스미터는 IEC 60079-11:2011 의 6.3.13 항에 정의된 500V 전기 강도 테스트에 견딜 수 없습니다. 설치 중 이 조건을 고려해야 합니다.
- 모델 3051S 수퍼모듈의 단자 핀이 IEC/EN 60529 에 따라 최소 IP20 의 보호 정도에서 제공되어야 합니다.
- 모델 3051S 엔클로저는 알루미늄 합금으로 이루어져 있으며 보호 폴리우레탄 페인트 마무리 칠이 되어 있지만 zone 0 지역에 배치 할 경우 충격이나 마멸을 방지하기 위해 주의할 기술포여야 합니다.

- IG** IECEx FISCO
 인증서 : IECEx BAS 04.0017X
 표준 : IEC 60079-0: 2011, IEC 60079-11:2011
 표식 : Ex ia IIC T4 Ga, T4(-60°C ≤T_a ≤+70°C)

	FISCO
전압 U _i	17.5V
전류 I _i	380mA
전력 P _i	5.32W
정전용량 C _i	0
유도용량 L _i	0

안전한 사용을 위한 특수 조건 (X):

- 과도 옵션과 함께 장착된 경우 모델 3051S 트랜스미터는 IEC 60079-11:2011 의 6.3.13 항에 정의된 500V 전기 강도 테스트에 견딜 수 없습니다. 설치 중 이 조건을 고려해야 합니다.
- 모델 3051S 수퍼모듈의 단자 핀이 IEC/EN 60529 에 따라 최소 IP20 의 보호 정도에서 제공되어야 합니다.
- 모델 3051S 엔클로저는 알루미늄 합금으로 이루어져 있으며 보호 폴리우레탄 페인트 마무리 칠이 되어 있지만 zone 0 지역에 배치 할 경우 충격이나 마멸을 방지하기 위해 주의할 기술포여야 합니다.

브라질

- E2** INMETRO 내염방폭
 인증서 : CEPEL 03.0140X [미국, 싱가포르, 독일 제조],
 CEPEL 07.1413X [브라질 제조]
 표준 : ABNT NBR IEC 60079-0:2008, ABNT NBR IEC 60079-1:2009, ABNT NBR IEC 60529:2009
 표식 : Ex d IIC T* Ga/Gb, T6(-40°C ≤T_a ≤+65°C), T5(-40°C ≤T_a ≤+80°C), IP66(AI)/IP66W(SST)

안전한 사용을 위한 특수 조건 (X):

- 주변 온도가 60°C 이상인 경우 케이블 배선은 장비 작동 온도에 따라 최소 절연 온도가 90°C 여야 합니다.
- 장치에는 얇은 다이어프램이 포함되어 있습니다. 설치, 유지 보수 및 사용 시 다이어프램에 적용되는 환경 조건을 고려해야 합니다. 예상 수명 동안 안전이 보장되도록 제조업체의 설치 및 유지 보수 지침을 철저히 준수해야 합니다.

- I2** INMETRO 본질안전
 인증서 : CEPEL 05.0722X [미국, 싱가포르, 독일 제조],
 CEPEL 07.1414X [브라질 제조]
 표준 : ABNT NBR IEC 60079-0:2008, ABNT NBR IEC 60079-11:2009, ABNT NBR IEC 60079-26:2008, ABNT NBR IEC 60529:2009
 표식 : Ex ia IIC T4 Ga, T4(-20°C ≤T_a ≤+70°C), IP66(AI)/IP66W(SST)

안전한 사용을 위한 특수 조건 (X):

- 과도 옵션과 함께 장착된 경우 모델 3051S 트랜스미터는 IEC 60079-11 의 6.4.12 항에 정의된 500V 전기 강도 테스트에 견딜 수 없습니다. 설치 중 이 조건을 고려해야 합니다.

	HART	Fieldbus
전압 U _i	30V	30V
전류 I _i	300mA	300mA
전력 P _i	1W	1.3W
정전용량 C _i	12nF	0
유도용량 L _i	0	0

- IB** INMETRO FISCO
 인증서 : CEPEL 05.0722X [미국, 싱가포르, 독일 제조],
 CEPEL 07.1414X [브라질 제조]
 표준 : ABNT NBR IEC 60079-0:2008, ABNT NBR IEC 60079-11:2009, ABNT NBR IEC 60079-26:2008, ABNT NBR IEC 60529:2009
 표식 : Ex ia IIC T4 Ga, T4(-20°C ≤T_a ≤+40°C), IP66(AI)/IP66W(SST)

	FISCO
전압 U _i	17.5V
전류 I _i	380mA
전력 P _i	5.32W
정전용량 C _i	0
유도용량 L _i	0

안전한 사용을 위한 특수 조건 (X):

- 과도 옵션과 함께 장착된 경우 모델 3051S 트랜스미터는 IEC 60079-11 의 6.4.12 항에 정의된 500V 전기 강도 테스트에 견딜 수 없습니다. 설치 중 이 조건을 고려해야 합니다.

무선 인증

유럽 지침 정보

EC 적합성 선언문의 사본은 빠른 시작 가이드의 끝에서 확인할 수 있습니다. EC 적합성 선언문의 최신 개정판은 www.rosemount.com 에서 확인할 수 있습니다.

전기통신 규정 준수

모든 무선 장치는 RF 스펙트럼 사용에 관한 규정 준수를 보장하기 위해 인증을 받아야 합니다. 대부분의 국가에서 이러한 유형의 제품에 대한 인증을 요구합니다.

에머슨은 규정을 완전히 준수하는 제품을 공급하고 무선 장치 사용에 관한 국가 지침이나 법률을 위반하지 않기 위해 전 세계의 정부 기관과 협력하고 있습니다.

FCC 및 IC

이 장치는 FCC 규정 제 15 부를 준수합니다. 이 장치는 다음 조건에 따라 작동해야 합니다. 이 장치는 유해한 간섭을 일으키지 않아야 합니다. 이 장치는 원하지 않는 작동을 유발할 수 있는 간섭을 포함하여 수신된 간섭을 수용해야 합니다. 이 장치는 사람으로부터 20cm 의 최소 안테나 분리 거리를 확보하여 설치해야 합니다.

FM 승인을 위한 일반 지역 인증

일반적으로 트랜스미터는 설계가 기본적인 전기, 기계 및 소방 요구사항에 부합하는지 확인하기 위해 연방직업안전및보건청 (OSHA) 이 인정한 미국국인정시험소 (NRTL) 인 FM 에 의해 검사 및 테스트됩니다.

북미

미국 전기 규격 (NEC) 및 캐나다 전기 규격 (CEC) 은 지역 내 Division 표시 장비 및 Division 내 지역 표시 장비 사용을 허가합니다. 표식은 지역 분류, 가스 및 온도 등급에 적합해야 합니다. 본 정보는 각 코드에 명시되어 있습니다.

미국

15 FM 본질안전 (IS) 및 비착화 방폭 (NI)

인증서 : 3027705

표준 : FM Class 3600 - 2011, FM Class 3610 - 2010, FM Class 3611 - 2004, FM Class 3810 - 2005, NEMA 250 - 2003

표식 : IS CL 1, DIV 1, GP 1, B, C, D; CL II, DIV 1, GPE, F, G CL III, CL 1, Zone 0 AEx ia IIC T4; NI CL 1, DIV 2, GPA, B, C, D, T4; DIP CL II, DIV 1, GPE, F, G; CL III, T5; T4(-50°C ≤T_a ≤+70°C) / T5(-50°C ≤T_a ≤+85°C)
Rosemount 도면 03151-1000 에 따라 연결 시 ; Type 4x

안전한 사용을 위한 특수 조건 (X):

1. 트랜스미터에는 10% 가 넘는 알루미늄이 함유되어 있으며 충격이나 마찰로 인해 점화될 위험성이 있다고 간주됩니다.
2. 안테나의 표면 저항은 1GW 이상이어야 합니다. 정전기 축적을 방지하려면 솔벤트 또는 마른 천을 사용하여 장치를 문지르거나 닦아서는 안 됩니다.

참고

NI CL 1, DIV 2 가 표시된 트랜스미터는 일반 Division 2 배선 방법 또는 비착화 방폭 현장 배선 (NIFW) 을 이용하여 Division 2 위치에 설치할 수 있습니다. 도면 03051-1000 참조.

캐나다

16 CSA 본질안전

인증서 : 1143113

표준 : CAN/CSA C22.2 No. 0-10, CSA Std C22.2 No. 30-M1986, CAN/CSA C22.2 No. 94-M91, CSA Std C22.2 No. 142-M1987, CSA Std C22.2 No. 157-92, ANSI/ISA 12.27.01-2003, CSA Std C22.2 No. 60529:05

표식 : 본질안전 Class I, Division 1; Class 1, Zone 0, IIC, T3C 에 적합 ; Rosemount 도면 03151-1010 에 따라 연결 시 ; Type 4x

유럽

11 ATEX 본질안전

인증서 : Baseefa 13ATEX0127X

표준 : EN 60079-0: 2012, EN 60079-11: 2012

표식 :  II 1 G Ex ia IIC T4 Ga, T4(-60°C ≤T_a ≤+70°C)

안전한 사용을 위한 특수 조건 (X):

1. 모델 3051S 무선 엔클로저는 알루미늄 합금으로 이루어져 있으며 보호 폴리우레탄 페인트 마무리 칠이 되어 있지만 zone 0 지역에 배치할 경우 충격이나 마멸을 방지하기 위해 주의를 기울여야 합니다.
2. 안테나의 표면 저항은 1GW 이상이어야 합니다. 정전기 축적을 방지하려면 솔벤트 또는 마른 천을 사용하여 장치를 문지르거나 닦아서는 안 됩니다.

해외

17 IECEx 본질안전

인증서 : IECEx BAS 13.0068X

표준 : IEC 60079-0: 2011, IEC 60079-11:2011

표식 : Ex ia IIC T4 Ga, T4(-60°C ≤T_a ≤+70°C)

안전한 사용을 위한 특수 조건 (X):

1. 모델 3051S 무선 엔클로저는 알루미늄 합금으로 이루어져 있으며 보호 폴리우레탄 페인트 마무리 칠이 되어 있지만 zone 0 지역에 배치할 경우 충격이나 마멸을 방지하기 위해 주의를 기울여야 합니다.
2. 안테나의 표면 저항은 1GΩ 이상이어야 합니다. 정전기 축적을 방지하려면 솔벤트 또는 마른 천을 사용하여 장치를 문지르거나 닦아서는 안 됩니다.

브라질

12 INMETRO 본질안전

인증서 : CEPEL 08.1618

표준 : ABNT NBR IEC 60079-0:2008, ABNT NBR IEC 60079-11:2009, ABNT NBR IEC 60079-26:2008, ABNT NBR IEC 60529:2009

표식 : Ex ia IIC T5/T4 Ga, T5(-60°C ≤T_a ≤+40°C), T4(-60°C ≤T_a ≤+70°C), IP66(AI)/IP66W(SST)

참고

현재 3051S MultiVariable 무선 트랜스미터 이용 불가.

치수 도면

그림 1. Coplanar 압력 트랜스미터

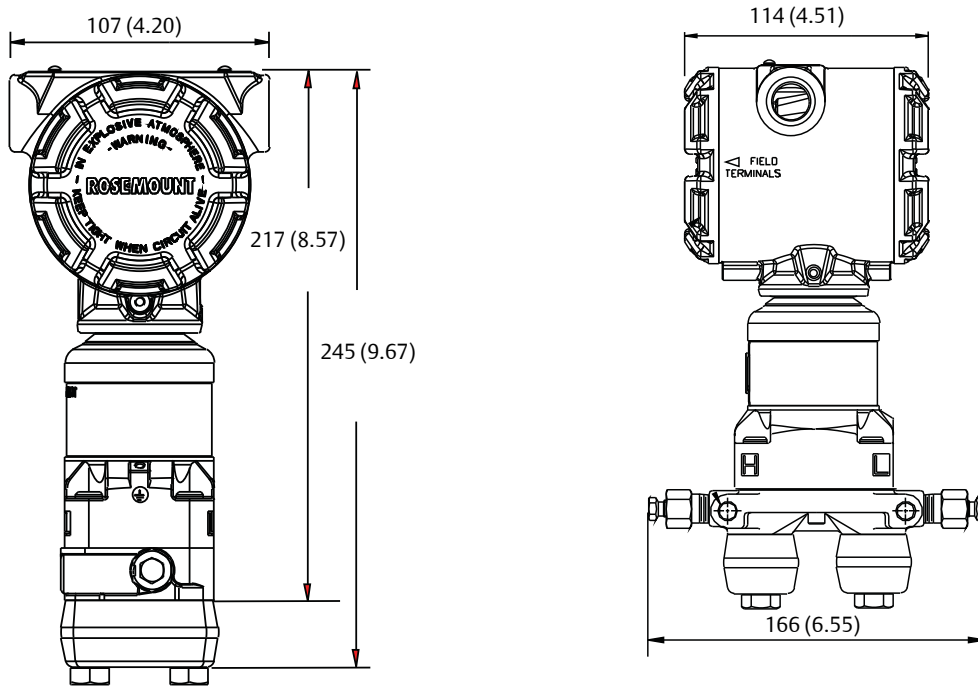
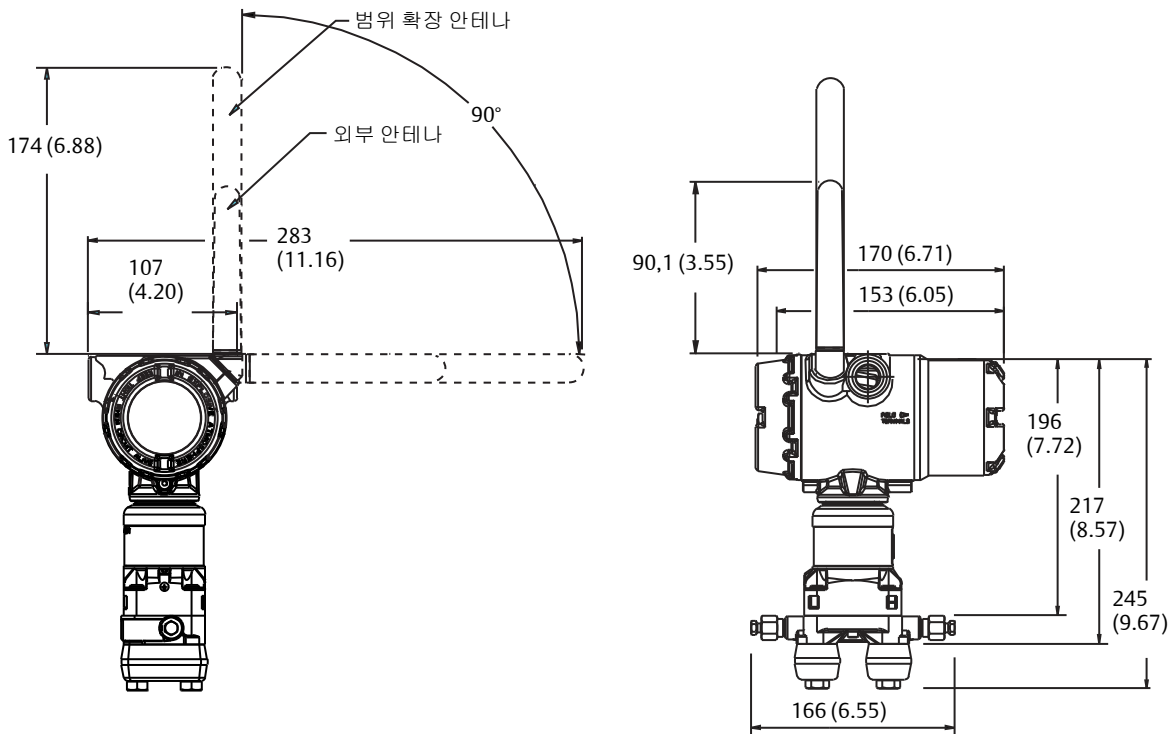


그림 2. 무선 버전



치수 단위 : 밀리미터 (인치)

그림 3. 파이프 설치

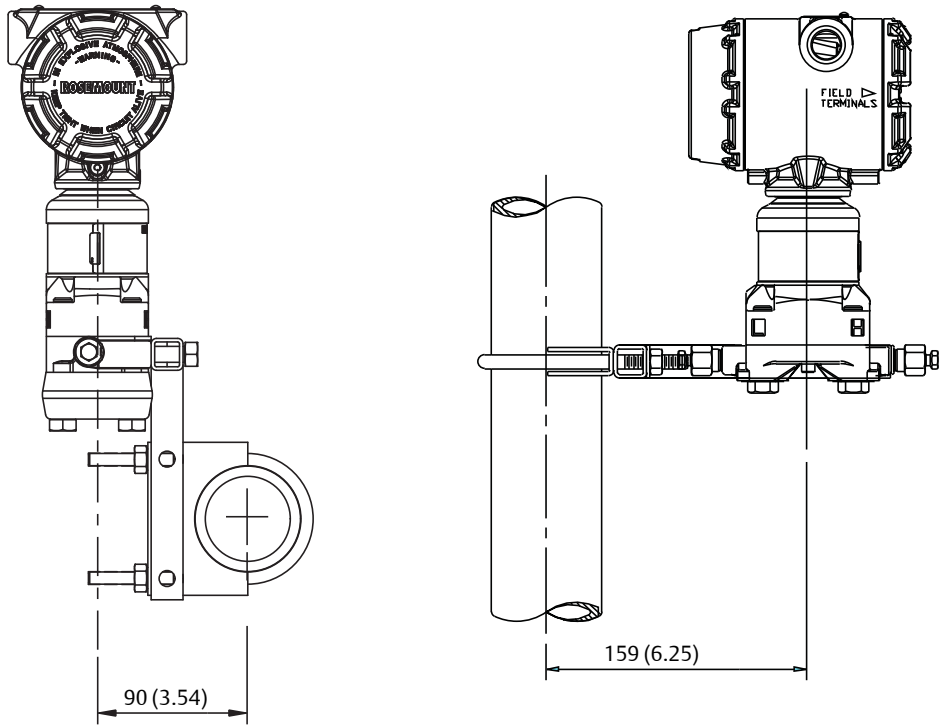
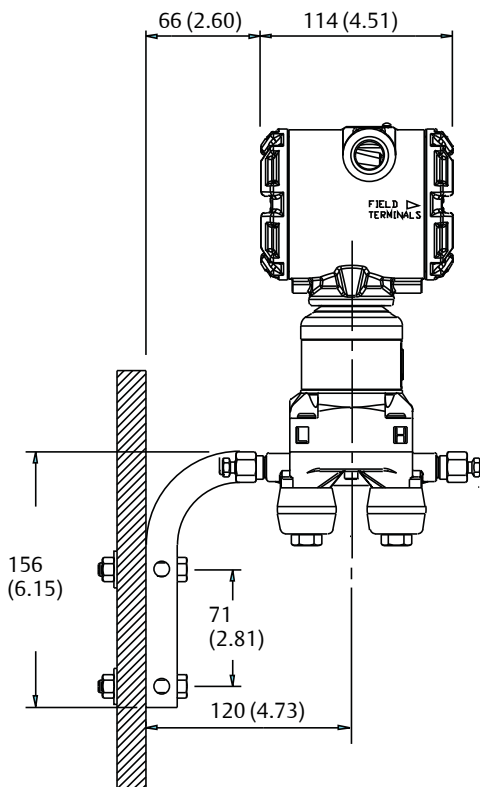
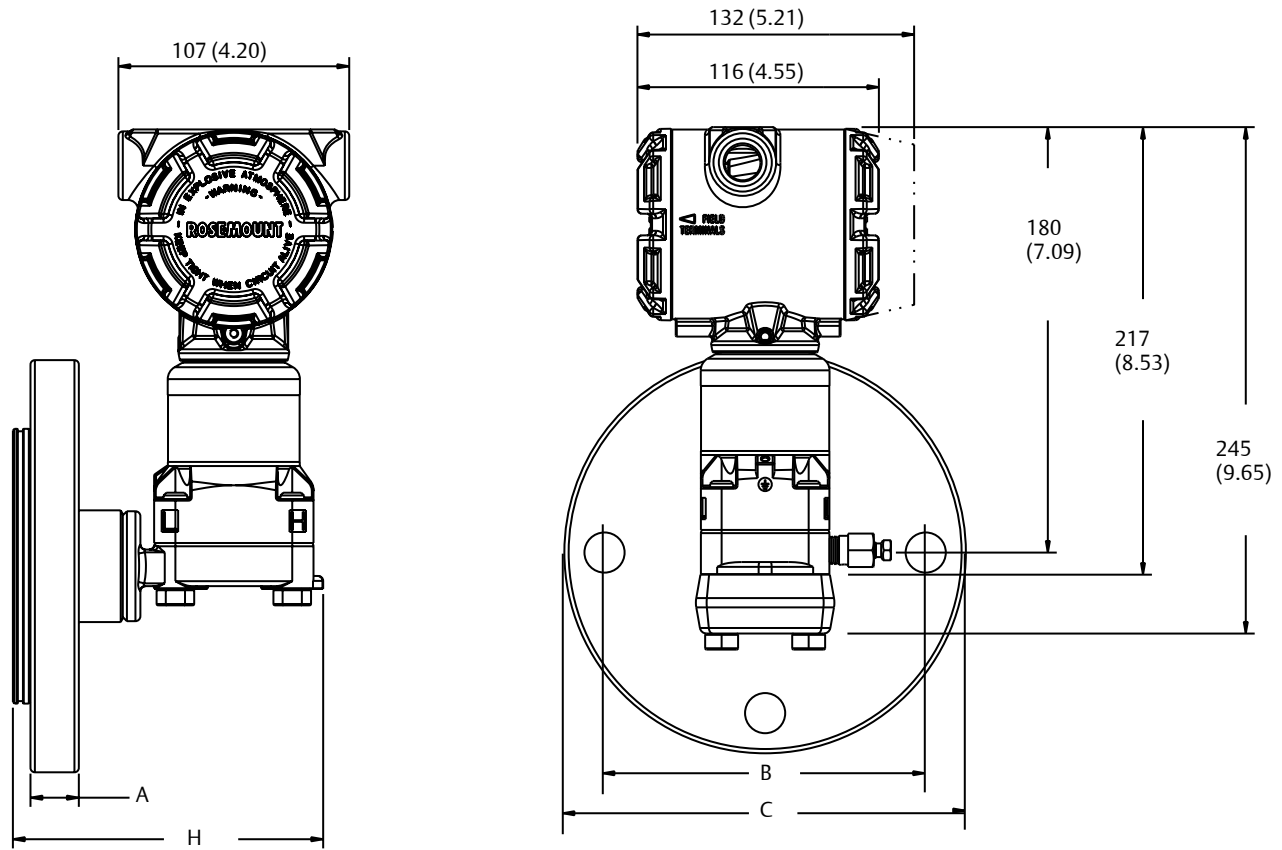


그림 4. 패널 설치



치수 단위 : 밀리미터 (인치)

그림 5. 액체 레벨 압력 트랜스미터



치수 단위 : 밀리미터 (인치)

Class	파이프 크기	플랜지 두께 A	볼트 원 직경 B	외경 C	볼트 수	볼트 구멍 직경	H
ASME B16.5(ANSI) 150	51 (2)	18 (0.69)	121 (4.75)	152 (6.0)	4	19 (0.75)	143 (5.65)
	76 (3)	22 (0.88)	152 (6.0)	191 (7.5)	4	19 (0.75)	143 (5.65)
	102 (4)	22 (0.88)	191 (7.5)	229 (9.0)	8	19 (0.75)	143 (5.65)
ASME B16.5(ANSI) 300	51 (2)	21 (0.82)	127 (5.0)	165 (6.5)	8	19 (0.75)	143 (5.65)
	76 (3)	27 (1.06)	168 (6.62)	210 (8.25)	8	22 (0.88)	143 (5.65)
DIN 2501 PN 10-40	DN 50	20mm	125mm	165mm	4	18mm	143 (5.65)
DIN 2501 PN 25/40	DN 80	24mm	160mm	200mm	8	18mm	143 (5.65)
	DN 100	24mm	190mm	235mm	8	22mm	143 (5.65)
DIN 2501PN 10/16	DN 100	20mm	180mm	220mm	8	18mm	143 (5.65)

**Emerson Process Management
Rosemount Tank Gauging**

Box 130 45
SE-402 51 Göteborg
SWEDEN
전화 : +46 31 337 00 00
팩스 : +46 31 25 30 22
이메일 : sales.rtg@emerson.com
www.Rosemount.com/TankGauging/Ko

**Emerson Process Management
Korea**

Sicox tower 12 Fl. 513-14
Sangdaewon-dong, Jungwon-gu
Seongnam-city, Gyeonggi-do, Korea 462-806
전화 +82 2 3438 4600
팩스 +82 2 556 2365
이메일 : RMD.Korea@emerson.com

**Emerson Process Management
Asia Pacific Pte Ltd**

1 Pandan Crescent
SINGAPORE 128461
전화 : +65 6777 8211
팩스 : +65 6777 0947
이메일 :
specialist-itg.rmt-ap@ap.emersonprocess.com

**Emerson Process Management
Rosemount Tank Gauging Middle East & Africa.**

P. O Box 20048
Manama
Bahrain
전화 : +973 1722 6610
팩스 : +973 1722 7771
이메일 : rtgmea.sales@emerson.com

**Emerson Process Management
Rosemount Tank Gauging North America Inc.**

6005 Rogerdale Road
Mail Stop NC 136
Houston, TX 77072
United States
대표 전화 : +1 281 988 4000
보조 전화 : +1 800 722 2865
이메일 : sales.rtg.hou@emerson.com

**Emerson Process Management
Latin America**

1300 Concord Terrace, Suite 400
Sunrise Florida 33323
United States
전화 : +1 954 846 5030

Emerson 로고는 Emerson Electric Co. 의 상표이자 서비스 마크입니다.
Rosemount 및 Rosemount 로고유형은 Rosemount Inc. 의 등록 상표입니다.
PlantWeb 은 에머슨 프로세스 매니지먼트 그룹 중 한 계열사의 등록 상표입니다.
HART 및 WirelessHART 는 HART Communication Foundation 의 등록 상표입니다.
기타 모든 상표는 해당 소유자의 재산입니다.
© 2014 Rosemount Tank Radar AB. 모든 권리 보유.

