

# Rosemount™ 326P 압력 트랜스미터



**Rosemount 326P** 압력 트랜스미터는 식음료 산업에 정확하고 반복 가능한 압력 및 정수압 레벨 계측을 제공하기 위해 설계되었습니다.

# Emerson은 식음료 분야 운영에 최적화되어 있습니다

**Rosemount 326L** 레벨 트랜스미터는 프로세스 압력이 항상 사양을 준수하도록 보장합니다

- 측정 범위: 최대 78.7인치(2,000m)
- 프로세스 온도: 최대 302°F(150°C)
- 습식 소재: 316L SST, Ra 32μ-in.(0.8μ-m) 미만으로 연마, EPDM, PEEK
- 방수 및 방진(IP): IP69K
- 통신 프로토콜: 4-20mA, IO-링크, 스위치



## Emerson은 가장 어려운 과제를 해결해줄 수 있는 다양한 제품 포트폴리오를 보유하고 있습니다

간단한 측정부터 중대한 응용 분야까지 Emerson의 광범위한 솔루션 포트폴리오로 귀사의 과제를 해결해 드립니다. 안정적이고, 사용하기 쉬우며, 혁신적인 제품으로 생산성을 극대화하고, 품질제어와 제품 일관성을 유지하고, 제품 손실을 최소화하며, 제품의 안전을 보장하는 데 도움을 드립니다.

### 목차

Emerson은 식음료 분야 운영에 최적화되어 있습니다.....	2
주문 정보.....	4
성능 사양.....	6
제품 인증.....	13
치수 도면.....	14

## 전 세계 다양한 Emerson 제조 현장에서 세계적인 일관성 및 현지 지원 경험



- 세계적 수준의 제조 기술로 모든 공장에서 전 세계에 일관된 품질의 제품을 공급하며 규모에 상관없이 모든 프로젝트의 요구사항을 충족할 수 있습니다.
- 경험이 풍부한 계기 장비 컨설턴트가 온도 애플리케이션 등 적합한 제품을 선택할 수 있도록 도움을 드리고 최상의 설치 방법에 대해 조언해 드립니다.
- Emerson 서비스 및 지원 인력의 광범위한 글로벌 네트워크는 필요하면 언제 어디서나 고객을 도와드립니다.
- Emerson 무선 게이트웨이로 무선 설치와 구성을 쉽게 합니다.

## 주문 정보

표 1: 326P 압력 트랜스미터 주문 정보

별표(★)가 표시된 제품은 가장 일반적인 옵션이며 최상의 배송 기간을 위해 선택을 권장합니다. 별표가 없는 제품은 배송 기간이 추가될 수 있습니다.

모델	제품 설명	
326P	압력 트랜스미터	★

압력 범위	제품 설명	
1A	-2.0 ~ 40inH <sub>2</sub> O(-5.0 ~ 99.5mbar)	★
2A	-5.0 ~ 100inH <sub>2</sub> O(-12.4 ~ 248.8mbar)	★
3A	-14.5 ~ 14.5psi(-1 ~ 1bar)	★
2B	-0.73 ~ 14.5psi(-50 ~ 1000mbar)	★
4A	-1.46 ~ 20psi(-0.1 ~ 1.38bar)	★
5A	-1.8 ~ 36psi(-0.124 ~ 2.48bar)	★
6A	-14.5 ~ 55.0psi(-1 ~ 3.79bar)	★
7A	-14.5 ~ 85psi(-1 ~ 5.86bar)	★
8A	-14.5 ~ 145.0psi(-1 ~ 10.0bar)	★
9A	-14.5 ~ 230.0psi(-1 ~ 15.9bar)	★
1B	-14.5 ~ 360psi(-1 ~ 24.8bar)	★

프로세스 연결부	제품 설명	
G10	G1" 나사산	★

하우징 재질	제품 설명	
A	스테인리스 강	★

### 선택 사항 옵션(선택한 모델 번호와 함께 포함)

보정 인증		
Q4	보정 인증	

소재 추적관리 인증		
Q8	EN 10204 3.1B에 따른 소재 추적관리	

### 주

선택 사항 옵션은 트랜스미터에 인쇄되는 모델 문자열에 포함되지 않습니다. 제품 레코더의 경우, 모델 문자열에 원하는 선택 옵션을 포함시킵니다.

## 액세서리 및 예비 부품

이러한 액세서리는 Rosemount 326P 압력 트랜스미터에 사용할 수 있습니다.

### 위생 프로세스 연결 어댑터

이러한 위생 어댑터는 Rosemount 326P 압력 트랜스미터의 G1" 프로세스 연결부와 조립됩니다.

유형	설명	부품 번호
1-1.5인치 트리클램프	316L SST, EPDM O-링, 232psi(16bar) 최대 압력, 16μ-in(0.4μ-m) 표면 마감, 3-A, FDA	FB-1001
2.0인치 트리클램프	316L SST, EPDM O-링, 232psi(16bar) 최대 압력, 16μ-in(0.4μ-m) 표면 마감, 3-A, FDA	FB-1002
Varivent 유형 F	316L SST, EPDM O-링, 362psi(25bar) 최대 압력, 16μ-in(0.4μ-m) 표면 마감, 3-A, FDA	FB-1010
Varivent 유형 N	316L SST, EPDM O-링, 362psi(25bar) 최대 압력, 16μ-in(0.4μ-m) 표면 마감, 3-A, FDA	FB-1011
DIN 11851 DN32	316L SST, EPDM O-링, 580psi(40bar) 최대 압력, 16μ-in(0.4μ-m) 표면 마감, FDA	FB-1020
DIN 11851 DN40	316L SST, EPDM O-링, 580psi(40bar) 최대 압력, 16μ-in(0.4μ-m) 표면 마감, FDA	FB-1021
DIN 11851 DN50	316L SST, EPDM O-링, 580psi(40bar) 최대 압력, 16μ-in(0.4μ-m) 표면 마감, FDA	FB-1022
D50 용접식 어댑터	316L SST, EPDM O-링, 725psi(50bar) 최대 압력, 16μ-in(0.4μ-m) 표면 마감, 3-A, FDA	FB-1041
범용 어댑터 RD52	316L SST, EPDM O-ring, 232psi(16bar) 최대 압력, FDA	FB-1045
G1 용접 맨드릴	FB-1041의 용접 중 열을 흡수하고, 뒤튐을 방지합니다.	FB-6041

#### 주

소재 추적관리 인증의 경우 부품 번호 뒤에 옵션 코드 Q8을 추가하십시오(예: FB-1001Q8). 추가 배송 기간이 적용될 수 있습니다. 인증 옵션(Q8)은 트랜스미터에 인쇄되는 부품 번호에 포함되지 않습니다. 제품 레코더의 경우, 부품 번호에 원하는 인증을 포함시킵니다.

### O-링

설명	부품 번호
위생 어댑터 O-링, FKM, 1개	FB-3001
위생 어댑터 O-링, FKM, 5개	FB-3002
위생 어댑터 O-링, EPDM, 5개	FB-3003
위생 어댑터 상단 가스켓, PEEK, 1개	FB-3010

케이블 및 커넥터

설명	길이	부품 번호
<b>위생 배선식 단자 커넥터-M12 암형(직각)에서 나사식 단자</b> 작동 전압: <250 AC / <300 DC, 최대 전류: 4A, 주변 온도: -13°F ~ 212°F(-25°C ~ 100°C), 나사식 단자: 23 - 17AWG 316L SST, 도금 접촉부, EPDM 씰링, IP69K	배선 연결 가능한 소켓	FB-4000
<b>위생 케이블-M12 암형(직각)에서 플라이 리드(4x22AWG)</b> 작동 전압: <250 AC / <300 DC, 최대 전류: 4A, 주변 온도: -13°F ~ 212°F(-25°C ~ 100°C), 149°F(65°C)까지 cULus 승인 제한됨 316L SST, 도금 접촉부, EPDM 씰링, IP69K	6.6ft.(2m)	FB-4002
	16.4ft.(5m)	FB-4005
	32.8ft.(10m)	FB-4010
	65.6ft.(20m)	FB-4020
	164ft.(50m)	FB-4050
<b>위생 패치 케이블-M12 암형(직각)에서 M12 수형</b> 작동 전압: <250 AC / <300 DC, 최대 전류: 4A, 주변 온도: -13°F ~ 212°F(-25°C ~ 100°C), 149°F(65°C)까지 cULus 승인 제한됨 316L SST, 도금 접촉부, EPDM 씰링, IP69K	1.97ft.(0.6m)	FB-4106
	3.3ft.(1m)	FB-4101
	6.6ft.(2m)	FB-4102
	16.4ft.(5m)	FB-4105
	32.8ft.(10m)	FB-4110

성능 사양

성능 사양

기준 정확도

명시된 기준 정확도는 1:1 rangedown에 대한 수치이며 이력 현상 및 반복성을 포함합니다.

범위	기준 정확도
2A, 3A, 2B, 4A, 5A, 6A, 7A, 8A, 9A, 1B	스팬의 ± 0.2%
1A	스팬의 ± 0.5 %

장기간 안정성

1년간 스패의 ±0.1%

전환 지점 정확도

범위	전환 지점 정확도
2A, 3A, 2B, 4A, 5A, 6A, 7A, 8A, 9A, 1B	스팬의 ± 0.2%
1A	스팬의 ± 0.5 %

동적 성능

<b>2-선</b>	
아날로그 출력	45ms
<b>3-선</b>	
아날로그 출력	7ms
전환 출력	3ms(최소)

주변 온도 효과

온도 범위 32°F ~ 158°F(0°C ~ 70°C) 내에서 18°F(10°C)

범위	주변 온도 효과
2A, 3A, 2B, 4A, 5A, 6A, 7A, 8A, 9A, 1B	스팬의 ± 0.15 %
1A	스팬의 ± 0.2%

전자파 적합성

326P는 EN 61000-4 요구사항을 충족합니다.

민감성	파라미터
편차	4kV CD / 8kV AD
HF 방사	10V/m
파열	2kV
서지	0.5/1kV
전도	10V

진동

Rosemount 326P는 DIN IEC 68-2-6에 대해 테스트되었으며 10 ~ 2000Hz의 주파수 범위에서 최고 20g의 가속 성능을 보유하고 있습니다.

기능 사양

범위 및 센서 한계

범위	최소 스펠	범위 상한값	범위 하한값(1)
1A	10inH <sub>2</sub> O(24.9mbar)	40inH <sub>2</sub> O(99.5mbar)	-2inH <sub>2</sub> O(-5mbar)
2A	25inH <sub>2</sub> O(62.2mbar)	100inH <sub>2</sub> O(248.8mbar)	-5inH <sub>2</sub> O(-12.4mbar)
3A	3.63psi(0.25bar)	14.5psi(1bar)	-14.5psi(-1bar)
2B	3.63psi(0.25bar)	14.5psi(1bar)	-0.73psi(-50mbar)
4A	5.0psi(0.34bar)	20psi(1.38bar)	-1.46psi(-0.1bar)
5A	9.0psi(0.62bar)	36psi(2.48bar)	-1.8psi(-0.124bar)

범위	최소 스펠	범위 상한값	범위 하한값(1)
6A	13.8psi(0.95bar)	55psi(3.79bar)	-14.5psi(-1bar)
7A	21.3psi(1.47bar)	85psi(5.86bar)	-14.5psi(-1bar)
8A	36.3psi(2.5bar)	145psi(10bar)	-14.5psi(-1bar)
9A	57.5psi(3.96bar)	230psi(15.9bar)	-14.5psi(-1bar)
1B	90psi(6.21bar)	360psi(24.8bar)	-14.5psi(-1bar)

(1) 모든 압력 범위는 기계적으로 -14.5psi(-1bar)의 진공을 견딥니다.

트랜스미터 과압 제한

범위	inH <sub>2</sub> O	mbar
1A	1606	4000
2A	2400	6000

범위	psi	bar
3A	145	10
2B	145	10
4A	215	15
5A	290	20
6A	435	30
7A	435	30
8A	725	50
9A	1085	75
1B	1450	100

트랜스미터 과열 압력

범위	inH <sub>2</sub> O	mbar
1A, 2A	12044	30000

범위	psi	bar
3A, 2B	435	30
4A	580	40
5A	725	50
6A, 7A	1450	100
8A	2175	150
9A	3625	250
1B	5070	350



## 서비스

액체, 기체 및 증기 애플리케이션

## 2-선 구성

### 출력

2-선 구성에서 Rosemount 326P 압력 트랜스미터는 4~20mA의 아날로그 출력을 제공합니다.

### 전기 사양

설명	값
전원 공급장치	20 - 32V DC
정격전류	3.6 - 21mA
로드 제한( $\Omega$ )	300
보호 등급	III

## 3-선 구성

### 출력

3-선 구성에서 Rosemount 326P 압력 트랜스미터는 다음과 같은 2가지 출력을 제공할 수 있습니다.

- OUT1: 전환 출력
- OUT2: 4-20mA 아날로그 출력 또는 전환 출력

전환 출력은 PNP/NPN 구성 가능합니다.

### 전기 사양

설명	값
전원 공급장치	18 - 32V DC
정격전류	< 45mA
로드 제한( $\Omega$ )	(전원 공급장치 전압 - 10) 20
보호 등급	III
전압 감하	2V
최대 출력 전류(출력당)	250mA
전환 주파수	125Hz
최소 전환 주기	1억

## 온도 한계

	최저 온도 한계	최고 높이 한계
주변 온도	-13°F(-25°C)	176°F(80°C)
보관 온도	-40°F(-40°C)	212°F(100°C)
프로세스 온도 한계	-13°F(-25°C)	최대 1시간 동안 257°F(125°C), 293°F(145°C)

### 턴온(turn-on) 시간

2-선 구성: 1.0초

3-선 구성: 0.5초

### 댐핑

단계 입력 변경에 대한 출력 응답은 사용자가 선택할 수 있습니다. 센서 응답 시간 외에도 이 소프트웨어 댐핑이 있습니다.

아날로그 출력

0.01~99.99초

전환 출력

0~30초

### LOI(Local Operator Interface) 표시

Rosemount 326P에는 표준 구성으로 4자리 영숫자 디스플레이와 LOI(Local Operator Interface)가 포함됩니다. 2-버튼 LOI는 추가 도구/소프트웨어 없이 현지 시운전을 위한 기능을 제공합니다. 디스플레이에는 트랜스미터 공학 단위 및 스위치 상태를 확인하기 위한 LED 인디케이터도 포함되어 있습니다. 디스플레이에 제공되는 공학 단위는 압력 범위마다 다르며 아래 표에 설명되어 있습니다.

압력 범위	psi	inH <sub>2</sub> O	bar	mbar	kPA	Mpa	mWS	mmWS	% 스패ن
1A		X		X		X		X	X
2A		X		X		X		X	X
3A	X	X		X		X	X		X
4A	X	X		X		X	X		X
5A	X	X	X			X	X		X
6A	X		X			X			X
7A	X		X			X			X
8A	X		X						X
9A	X		X						X
1B	X		X						X
2B	X			X		X	X		X

### 물리적 사양

#### 소재 선택

에머슨은 구성 소재 등을 포함하여 광범위한 적용 분야에서 사용되는 제품 옵션 및 구성의 로즈마운트 제품을 공급합니다. 본 로즈마운트 제품 정보는 구매자가 올바른 적용 분야를 선택할 수 있도록 돕기 위한 가이드입니다. 제품 소재, 옵션 및 특정 적용 분야의 구성 요소를 선택할 때 모든 공정에 따르는 변수(화학적 구성, 온도, 압력, 유동 속도, 마모, 오염원 등)를 신중하게 분석하는 것은 구매자의 책임입니다. 에머슨은 제품 옵션, 구성 또는 선택한 소재를 사용하여 공정 유체 또는 기타 공정 변수의 적합성을 평가하거나 보증하지 않습니다.

프로세스 연결부

외부 나사 G1 연결

프로세스 습식 부품

표면 마감: Ra < 32 $\mu$ -in.(0.8 $\mu$ -m)

- 316L SST(1.4435)
- PEEK
- EPDM

비습식 부품

- 316L SST
- FKM
- PBT
- PEI
- PFA

하우징 환경 밀봉

인클로저는 적절하게 설치되었을 때 IP67, IP68 및 IP69K 등급을 충족합니다.

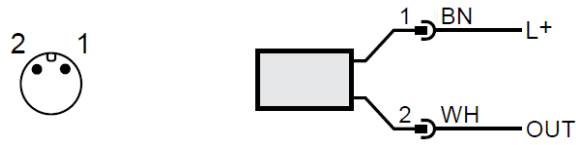
배송 무게

범위	파운드	그램
1A	0.79	357.5
2A	0.78	356.5
3A	0.78	356
2B	0.78	356.3
4A	0.79	361
5A	0.78	356.5
6A	0.79	357
7A	0.79	358.5
8A	0.78	356.2
9A	0.79	359.5
1B	0.81	367

전기 연결

Rosemount 326P에는 도금 접촉부가 있는 M12 암형 전기 커넥터가 장착되어 있습니다. 배선 구성이 작동 모드를 설정합니다. 압력 트랜스미터에 배선을 연결하면 연결을 인식하고 해당하는 작동 모드에 맞게 변경됩니다. 배선 구성은 다음 표에 나와 있습니다.

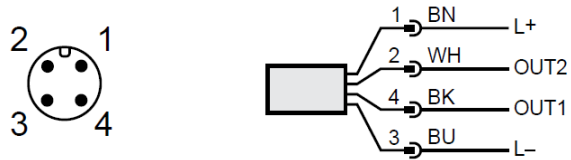
그림 1: 2-선 작동용 연결



BN	갈색
WH	흰색
OUT	아날로그 출력(4-20mA)

DIN EN 60947-5-2에 대한 색상

그림 2: 3-선 작동용 연결



BK	검은색
BN	갈색
BU	파란색
WH	흰색
OUT1	전환 출력
OUT2	전환 출력 또는 아날로그 출력(4-20mA)

DIN EN 60947-5-2에 대한 색상

## 제품 인증

### 유럽 지침 정보

EC 적합성 선언의 최신 개정판은 [Emerson.com/Rosemount](https://www.emerson.com/Rosemount)에서 찾을 수 있습니다.

### 일반 장소 정보

표준으로서, 본 제품의 설계는 미국 직업안전위생관리국(OSHA)이 인가한 국가인증테스트시험실(NRTL)의 기본적인 전기, 기계 및 화재 보호 요구사항을 충족하는지 확인하기 위해 시험 및 테스트를 받았습니다.

### 3-A® 인증

이 제품은 3-A 기호를 표시하도록 인증되었습니다. 설치용으로 선택된 가스켓 및 프로세스 연결 액세서리가 응용 분야 및 3-A 요건을 충족하는지 확인하십시오. 준수 인증서는 [Emerson.com/Rosemount](https://www.emerson.com/Rosemount)에서 확인할 수 있습니다.

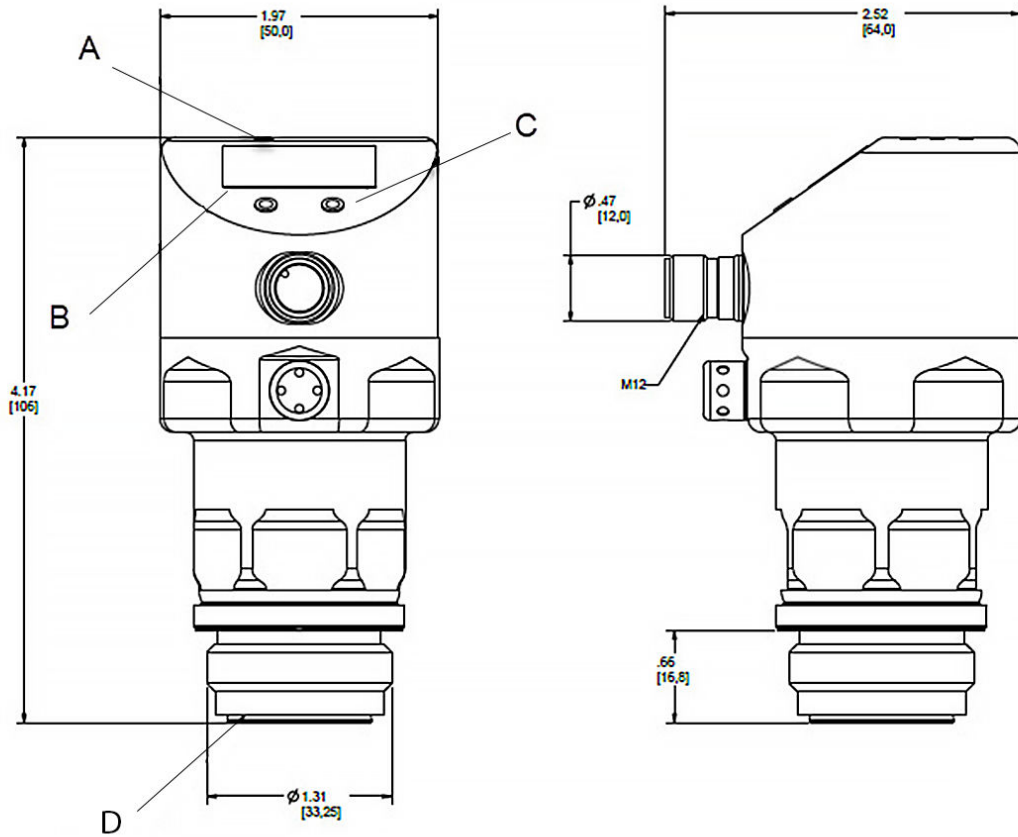
### 기타 산업 인증

프로세스 매체에 접촉하는 모든 Rosemount 326P 트랜스미터의 표면 및 소재는 다음 규정을 준수합니다.

- (EC) No. 1935/2004
- (EC) No. 2023/2006
- CFR Title 21 (FDA) § 186.1256
- CFR Title 21 (FDA) § 177.2600
- CFR Title 21 (FDA) § 177.1550
- CFR Title 21 (FDA) § 177.2415

# 치수 도면

그림 3: Rosemount 326P 압력 트랜스미터 치수 도면



- A. 상태LED
- B. 4자리 영숫자 디스플레이
- C. 프로그래밍 버튼
- D. 프로세스 연결

## 공장 설정

공학 단위	압력 범위 1A 및 2A: inH <sub>2</sub> O 기타 모든 범위: psi
4mA	0% 범위 상한값 압력 범위 3A: -14.5psi(-1bar)
20mA	100% 범위 상한값



자세한 정보 : [www.emerson.com](http://www.emerson.com)

©2021 Emerson. 무단 전재 금지

에머슨 판매 약관은 요청 시 제공해 드립니다. 에머슨 로고는 Emerson Electric Co.의 상표 및 서비스 마크입니다. 로즈마운트는 에머슨 그룹사의 마크입니다. 다른 모든 마크는 해당 소유 주의 자산입니다.

**ROSEMOUNT™**

