

Rosemount™ 550PT 1회용 압력 트랜스미터

및 551 일회용 프로세스 연결부



개요

1회용 응용 분야에 적합한 Rosemount™ 550PT 압력 트랜스미터

- 1회용 응용 분야에 적합하도록 제작된 크기 프로파일에서 입증된 Rosemount 압력 센서 기술
- 높은 정확도(스팬의 최대 $\pm 0.3\%$)
- 장기적 안정성으로 매년 향상된 성능 제공
- 간편하게 구동할 수 있으므로 배치 간 다운타임 감소
- 모든 프로세스 스케일업 단계에서 사용할 수 있는 크기 프로파일
- 4-20mA 출력으로 다양한 제어 시스템에 쉽게 연결

Rosemount 551 일회용 프로세스 연결부

- 습식 소재는 USP 클래스 VI 및 ADI 프리 인증을 받아 추출물 위험 감소
- 격리 다이어프램은 멸균 장벽을 제공하여 트랜스미터를 오염으로부터 보호합니다.
- 공정 유체는 멸균 상태로 유지되며 밀폐형 다이어프램으로 격리됩니다.

목차

개요.....	2
Rosemount 550PT 주문 정보.....	3
Rosemount 551 주문 정보.....	5
사양.....	6
치수 도면.....	8

Rosemount 550PT 주문 정보

온라인 제품 구성기

Emerson의 제품 구성기를 사용하여 많은 제품을 온라인으로 구성할 수 있습니다. **Configure(구성)** 버튼을 선택하거나 [Emerson.com/MeasurementInstrumentation](https://www.emerson.com/MeasurementInstrumentation)을 방문하여 시작하십시오. 이 도구에 내장된 로직과 지속적인 검증을 통해 제품을 더욱 빠르고 정확하게 구성할 수 있습니다.

사양 및 옵션

장비 구매자는 제품 소재, 옵션 또는 구성 요소를 지정하고 선택해야 합니다.

모델 코드

모델 코드에는 각 제품과 관련된 세부 정보가 포함되어 있습니다. 정확한 모델 코드는 달라집니다. 일반 모델 코드의 예는 [그림 1](#)에 나와 있습니다.

그림 1: 모델 코드 예

3051C D 2 X 2 2 M5 B4

1

2

- 필수 모델 구성요소(대부분 선택 가능)
- 추가 옵션(제품에 추가할 수 있는 다양한 특징 및 기능)

필수 모델 구성품

모델

코드	설명
550PT	1회용 압력 트랜스미터

성능 등급

코드	설명
2	클래식

측정 범위

코드	설명
1	0~5psig(0~344.74mbar)
2	0~30psig(0~2.06bar)

트랜스미터 출력

코드	설명
A	아날로그 4-20mA

충전 유체

코드	설명
1	Neobee® M-20

센서 다이어프램

코드	설명
1	SST

전기 인터페이스

코드	설명
E1	13피트(4m) 케이블
E2	32피트(10m) 케이블
NA	케이블 없음(예비품에만 해당)

추가 옵션

교정 성적서

코드	설명
Q4	교정 성적서

연장된 제품 보증

Rosemount 연장 보증은 배송 날짜로부터 3년 또는 5년 제한 보증입니다.

코드	설명
WR3	3년 제한 보증
WR5	5년 제한 보증

Rosemount 551 주문 정보

필수 모델 구성품

모델

코드	설명
551	1회용 프로세스 연결부

연결부 스타일

코드	설명
B	바브드 피팅

연결부 크기

코드	설명
1	½인치

추가 옵션

소재 인증서

코드	설명
Q8	소재 추적관리 인증서

사양

물리적 사양

구성 소재

Rosemount 550PT	316 SST
Rosemount 551	플리카보네이트 및 실리콘, USP 클래스 VI 및 ADI 프리, ISO 7 클린룸에서 성형

중량

Rosemount 550PT	2온스
Rosemount 551	1온스

충전 유체

Rosemount 550PT	Neobee® M-20
Rosemount 551	해당 없음

프로세스 연결

Rosemount 550PT 및 551은 ASME BPE에 따라 ½인치/¾인치 삼중 클램프로 연결됩니다.

성능 사양

정확도

범위 1: 스펠의 ± 0.3%(0.015psi[0.001bar])
범위 2: 스펠의 ± 0.5%(0.15psi[0.01bar])

온도 효과

범위 1: 10°F 변화당 스펠의 ± 0.2%
범위 2: 10°F 변화당 스펠의 ± 0.1%

장기간 안정성

연간 스펠의 ± 0.2%

기능 사양

유통 기한

Rosemount 551 2년

감마선 조사 적합성

Rosemount 551 최대 50kGy

운영 온도

Rosemount 550PT 범위 1: 35~140°F(2~60°C)
범위 2: 35~122°F(2~50°C)

저장 온도

Rosemount 550PT -13~149°F(-25~65°C)

과압 제한

Rosemount 550PT 45psig

파열 압력 등급

Rosemount 551 7.5psig 지원되지 않음, Rosemount 550PT에 연결 시 150psig

입력 전압

24 ± 4Vdc

출력

4-20mA, 21.75mA로 알람 설정

전자파 적합성(EMC)

CE 마크 요구 사항 및 EN-61326 준수

응답 시간

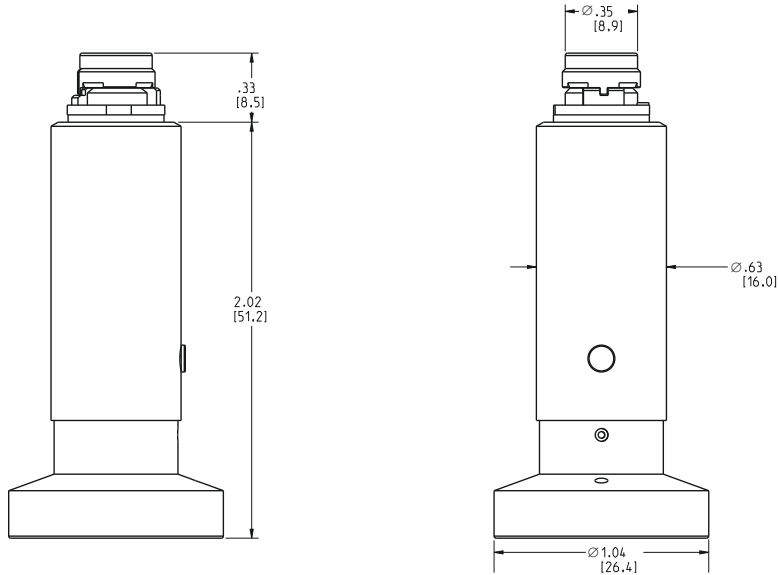
< 1초

방수(IP) 등급

Rosemount 550PT Rosemount 케이블이 연결된 IP 67

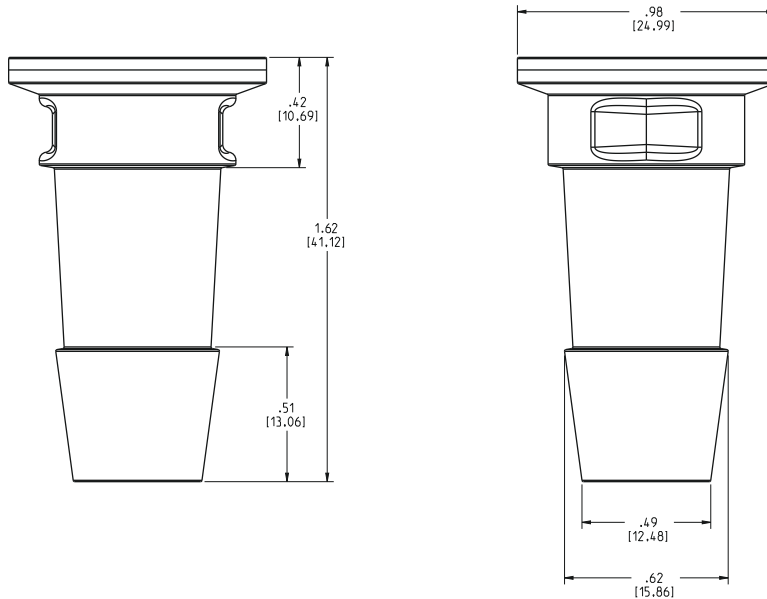
치수 도면

그림 2: Rosemount 550PT 일회용 압력 트랜스미터



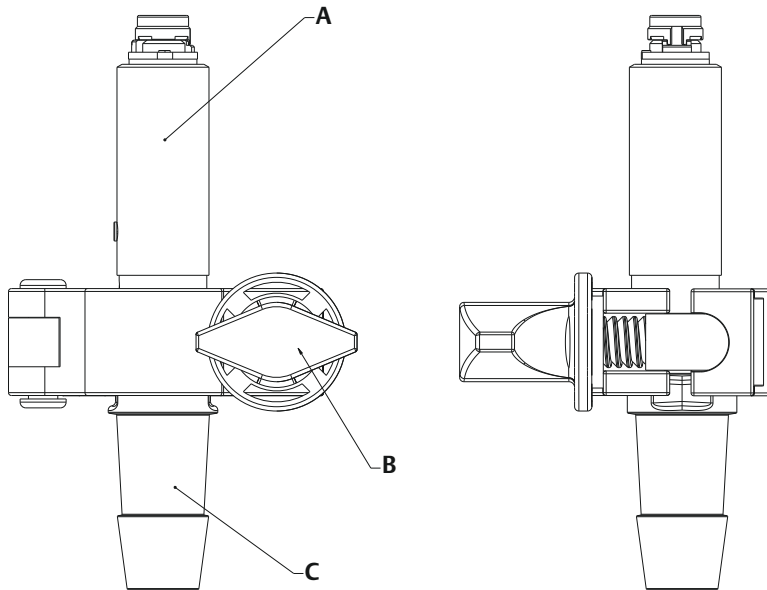
주
측정 단위는 인치(mm)입니다.

그림 3: Rosemount 551 일회용 프로세스 연결부



주
측정 단위는 인치(mm)입니다.

그림 4: Rosemount 550PT 및 551 어셈블리



- A. 트랜스미터
- B. 클램프
- C. 프로세스 연결부

주
측정 단위는 인치(mm)입니다.

자세한 정보 : [Emerson.com](https://www.emerson.com)

©2024 Emerson. 무단 전재 금지

에머슨 판매 약관은 요청 시 제공해 드립니다. 에머슨 로고는 Emerson Electric Co.의 상표 및 서비스 마크입니다. 로즈마운트는 에머슨 그룹사의 마크입니다. 다른 모든 마크는 해당 소유주의 자산입니다.