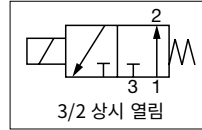
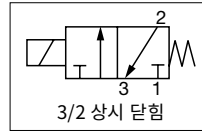


# ASCO™ 미니어처 솔레노이드 밸브

일반 서비스 밸브, 미니어처 솔레노이드

- 088 시리즈 솔레노이드 밸브는 공기 및 비활성 기체와 함께 사용하도록 설계되었으며, 다른 밸브 또는 실린더를 파일럿하는 데에도 사용 가능
- 컴팩트한 설계 및 최대 1.3W의 낮은 소비 전력으로 휴대용 의료 기기에 이상적
- 모든 관련 CE 지침 충족 및 RoHS 준수
- 일반적인 응용 분야:
  - 호흡기 치료
  - 치과 분야
  - 마취 전달
  - 산업용 가스 분석기



유체	온도 범위	씰 재질
공기 또는 비활성 기체, 비윤활 1	-10°C ~ 50°C (14°F - 122°F)	EPDM, FKM

25µm에서 1개 필터링됨

참고: 대체 엘라스토머 및 오리피스 크기를 포함한 추가 구조 및 옵션을 사용할 수 있습니다. 최소 주문 수량이 적용됩니다.

일반 밸브 정보	
본체	PA(폴리아미드)
응답 시간	0.5mm 오리피스: 8ms ON - 10ms OFF 0.7mm/0.8mm: 6ms ON - 8ms OFF

전기적 특성	
표준 전압*	12 VDC, 24 VDC (-10%/+10%)
소비 전력	0.6 - 1.3 W

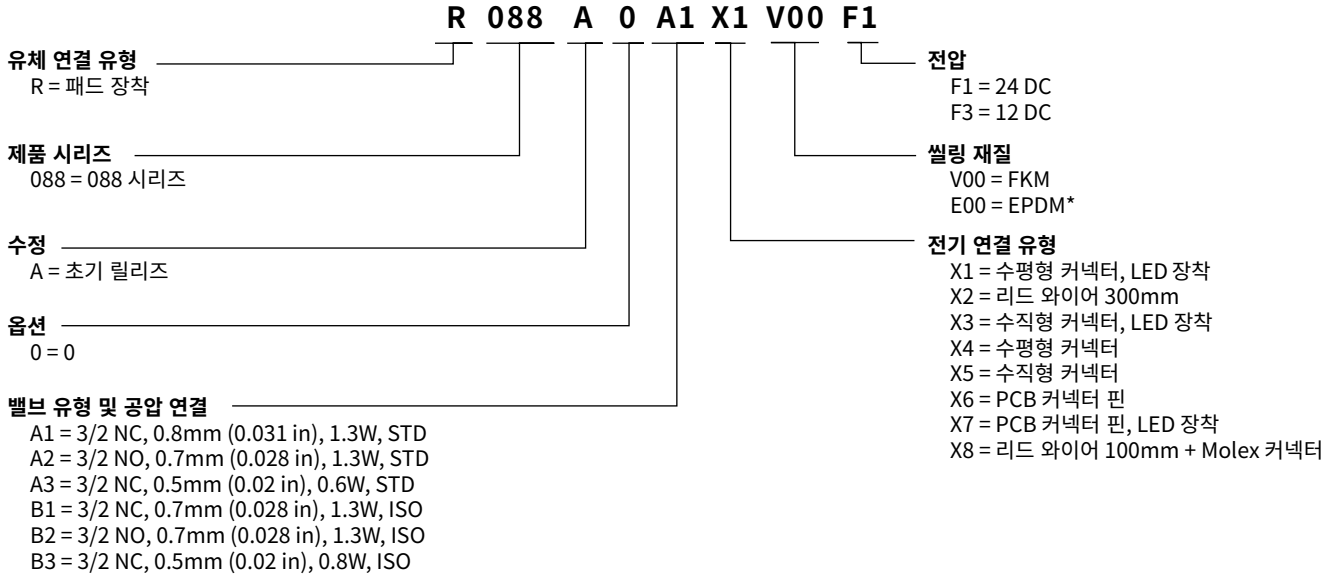
\* 요청 시 다른 전압 제공  
극한 조건(최고 온도 / 압력 2bar 미만 / 노후된 밸브)에서는 허용 오차의 하한 범위를 늘릴 수 있습니다.  
참고: 솔레노이드 밸브는 최대 주변 온도 범위 내에서 연속 작동하도록 설계되었습니다.

절연 등급	코일 절연	보호	주변 온도 범위
	°C (°F)	VA	°C (°F)
F	155 (311)	IP65(코일, 캡슐형 케이블 장착) IP51	-10°C ~ 50°C (14°F - 122°F)

사양								
오리피스 크기		유량 계수		작동 압력		정격 전압	공압 연결	카탈로그 번호
mm (inches)		Kv	Cv	최소	최대			
1 → 2	2 → 3	(m <sup>3</sup> /h)		bar (psi)	W			
<b>3/2 NC - 상시 닫힘</b>								
0.5 (0.02)	0.7 (0.028)	0.007	0.008	0	7 (101.5)	0.6	STD	R088A0A3XXV00FX
0.8 (0.031)	1.0 (0.039)	0.014	0.016			1.3		R088A0A1XXV00FX
0.5 (0.02)	0.7 (0.028)	0.007	0.008			0.8	ISO	R088A0B3XXV00FX
0.7 (0.028)	1.0 (0.039)	0.011	0.013			1.3		R088A0B1XXV00FX
<b>3/2 NO - 상시 열림</b>								
0.9 (0.035)	0.7 (0.028)	0.01	0.012	0	7 (101.5)	1.3	STD	R088A0A2XXV00FX
0.8 (0.031)		0.011	0.013			1.3	ISO	R088A0B2XXV00FX

01067KOKR-2020-R02

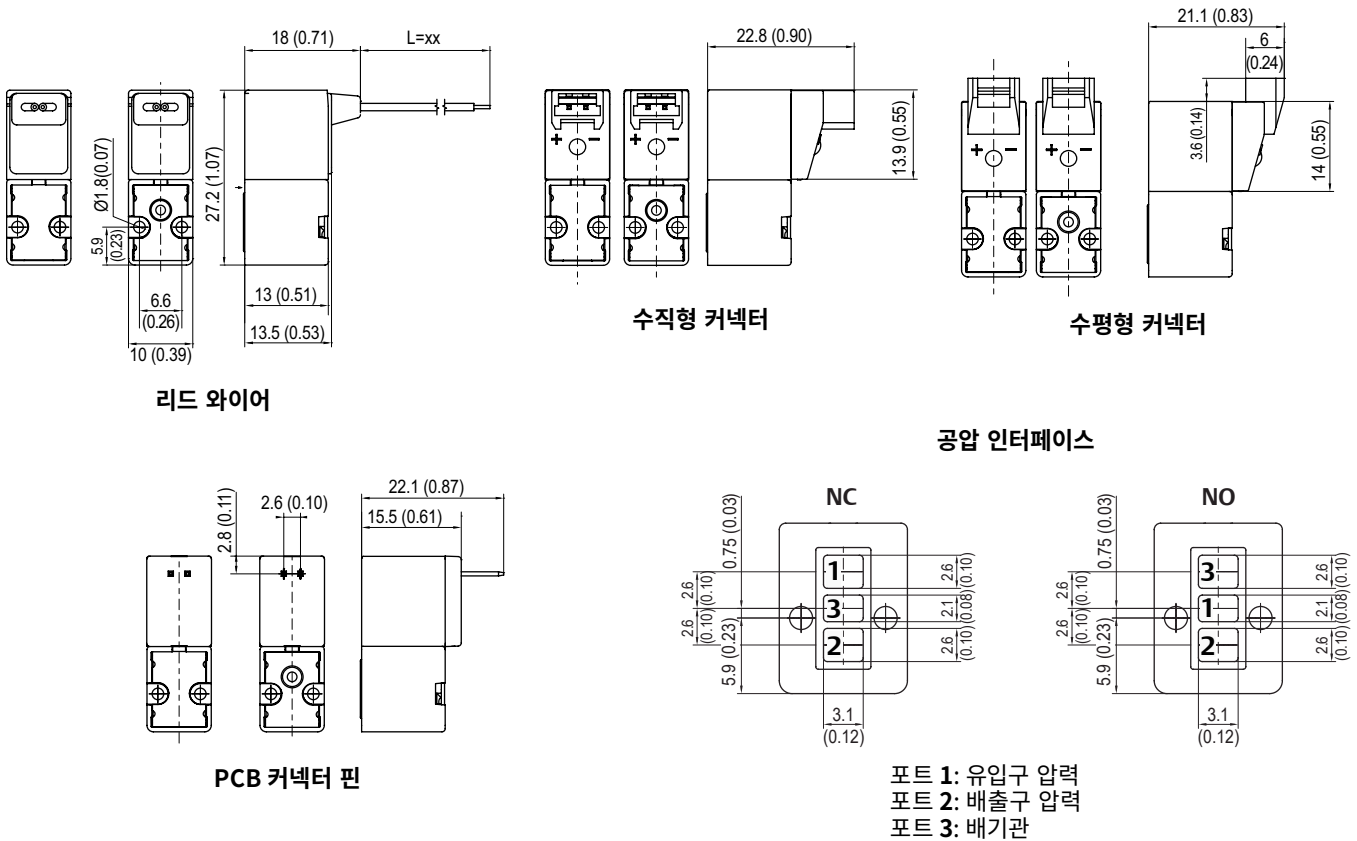
**주문 방법**



\* 3/2 ISO 버전용 EPDM에만 해당

**치수: mm (inches)**

**R088A0A...**



01067KOKR-2020-R02

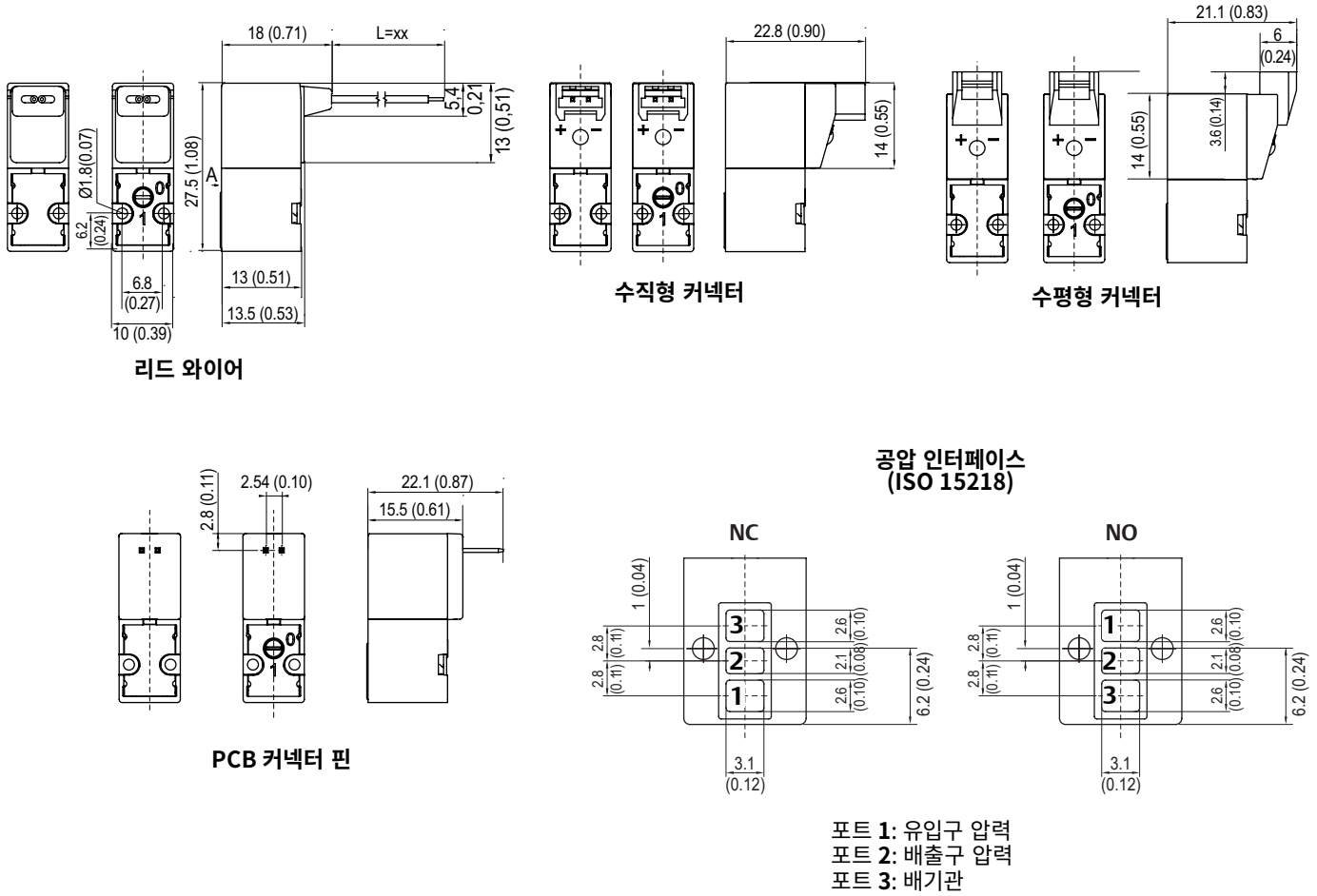
# ASCO™ 미니어처 솔레노이드 밸브

일반 서비스 밸브, 미니어처 솔레노이드

시리즈  
**088**

치수: mm (inches)

## R088A0B...



01067KOKR-2020-R02