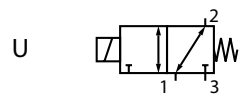


ASCO™ 고유량 직동 밸브

균형 잡힌 포핏 타입 | 316 스테인레스 스틸 바디 | 1/4" 포트



3/2
시리즈
327

기능

- 최소 작동 압력이 필요하지 않은 고유량 파일럿
- 최소 동력 수준에서 높은 유량을 위한 균형 잡힌 포핏 구조
- PTFE 라이더 링과 흑연으로 채워진 씰은 마찰을 줄이고 고착을 제거하여 탁월한 서비스 수명을 제공합니다
- 부식성이 높은 환경을 위한 316L 스테인레스 스틸 구조
- NAMUR 마운트 옵션 사용 가능
- 제품은 SIL(안전 무결성 수준) 3 IEC 61508-1 Exida 인증을 받을 수 있습니다.
- 선택적 CRN(캐나다 등록 번호) 및 기타 지역 인증서 사용 가능



성능 데이터	
구성	표준 시공
인클로저	에폭시 분말 코팅 알루미늄 또는 316L 스테인레스 스틸
유량, Kv(Cv)	0.7(0.8)
최대 작동 차압, 바(psi)	12(174)
유체 매체	공기, 불활성 가스, 물, 경유
최대 점도 mm ² /s cST	65
주변 및 유체 온도, 표준 FKM 씰, C (F)	UL, C / US: -20 ~ 84(-4 ~ 183) ATEX: -20 ~ 90(-4 ~ 194)
주변 및 유체 온도, 저온 FVQM 씰, C (F)	-60 ~ 60(-76 ~ 140)
구성	
본체	316L 스테인레스 스틸
코어 튜브	316L 스테인레스 스틸
스템 & 인서트	316L 스테인레스 스틸
코어 & 플러그너트	430F 스테인레스 스틸
오링 홀더	316L 스테인레스 스틸
스프링	17-7 스테인레스 스틸
씰 & 디스크	FKM(표준) 또는 FVMQ(저온 구조)
라이더 링	PTFE 흑연 충전
임시 커넥터	플라스틱(UDEL P-1700 BK 937)
전기	
전압	DC : 6, 12, 24, 48, 120, 240 클래스 H 125, 250 DC 배터리 충전 AC : 24/50-60, 48/50-60 클래스 H 120/60, 110/50 클래스 H 208/50-60 클래스 H 240/60, 230/50 클래스 H
파워, 와트	AC: 2.7 DC: 1.9 ≤24v, >24v 2.6 ~ 3.6
인클로저 승인	
Ingress Protection(방수 및 방진)	IP 66 & 68 타입 4X & 6P
위험한 장소	UL, Ulc CLI, Div 1, Gp B, C, D 및 CLII, Div 1 Gp E, F, G ATEX / IECEx : II 2 G Ex db IIC T5 / T6 Gb II 2 D Ex tb IIIC T85°C / T100°C Db

ASCO™ 고유량 직동 밸브

균형 잡힌 포펫 타입 | 316 스테인레스 스틸 바디 | 1/4" 포트

3/2
시리즈
327

추천 코드

제안 코드 *	구성	본체(SS)	전기 연결 (*동등한 임시 커넥터 코드)	옵션	전압 전력	치수		
8327C102F392LH9	표준	나사형	1/2" NPT, SS, 서지 억제 *TK	MO/MS	48/DC 2.6W	A		
8327C102F39YTHN				None	125 DC 배터리 충전 2.7W			
8327C102FN9YTH0					120/60, 110/50 2.7W			
8327C112FS9YTH0	저온			1/2" NPT, SS *TB			120/60, 110/50 2.7W	
8327C302F392JH1	표준			1/2" NPT, SS, 서지 억제 *TK	MO		24/DC <2W	
8327C302F392KH1					MS			
8327C302F39YTH1					None			20mm, SS, 서지 억제 *TM
8327C302F49YTH1								1/2" NPT, Al, 서지 억제 *TJ
8327C302F89YTH1								20mm, Al, 서지 억제 *TL
8327C302F29YTH1								1/2" NPT, Al, 서지 억제 *TJ
8327C312F89YTH1		저온				20mm, Al, 서지 억제 *TL		
8327C312F29YTH1								
8327C305F292JH1	표준	Namur	20mm, Al, 서지 억제 *TL	MO	B			
8327C305F39YTH1			1/2" NPT, SS, 서지 억제 *TK	None				
8327C305F892JH1			1/2" NPT, Al, 서지 억제 *TJ	MO				

* 대체 스텔드의 경우 접두사 8을 G 또는 J로 바꿉니다

주문 방법

제품 코드

8 327 C 1 0 1 FN 9YT H1

포트 유형

G = ISO G/Rp 본체 연결
8 = NPT 본체 연결
J = ISO Rc 본체 연결

Product 시리즈

327 = 3 방향 - 직동

수정

C = 3세대

전력

1 = 2 ~ 4 와트
3 = < 2 와트

구성

0 = 표준 건설 표준
온도 12 바 압력 최대
1 = 표준 건설 저온
12 바 압력 최대

본체 재질

2 = 스테인리스 스틸
5 = Namur 마운트 스테인리스강

전압

J7 = 6/DC 클래스 H
H3 = 12/DC 클래스 H
H1 = 24/DC 클래스 H
H9 = 48/DC 클래스 H
HD = 120/DC 클래스 H
J2 = 240/DC 클래스 H
HN = 125 DC 배터리 충전
HM = 250/DC 배터리 충전
HQ = 24/50-60 클래스 H
HS = 48/50-60 클래스 H
H0 = 120/60, 110/50 클래스 H
NL = 208/50-60 클래스 H
LU = 240/60, 230/50 클래스 H

옵션 (1)

9YT = 옵션 없음
92J = 수동 조작 푸시 (MO)
92K = 수동 조작 나사 (MS)
92L = 이동식 가압 MO/MS

전기 연결 유형

FN = 알루미늄 방염 직 케이블 입력 1/2" NPT 인클로저
FS = 316 스테인리스 스틸 방염 접 케이블 입력 1/2" NPT 인클로저
FT = 알루미늄 방염 직 케이블 입력 20mm 인클로저
FU = 316 스테인리스 스틸 방염 직 케이블 입력 20mm 인클로저
F8 = 알루미늄 방염 직 케이블 입력 1/2" NPT + 서지 억제 인클로저
F3 = 316 스테인리스 스틸 방염 직 케이블 입력 1/2" NPT + 서지 억제 인클로저
F2 = 알루미늄 방염 직 케이블 입력 20mm + 서지 억제 인클로저
F4 = 316 스테인리스 방염 직 케이블 입력 20mm + 서지 억제 인클로저
TA = 알루미늄 방염 직접 케이블 이비력 1/2 NPT + 임시 커넥터 인클로저
TB = 316 스테인레스 스틸 방염 직 케이블 입력 1/2 NPT + 임시 커넥터 인클로저
TC = 알루미늄 방염 직 케이블 입력 20mm + 임시 커넥터 인클로저
TD = 316 스테인리스 방염 직 케이블 입력 20mm + 임시 커넥터 인클로저
TJ = 알루미늄 방염 직접 케이블 엔트리 1/2 NPT / 서지 억제 + 임시 커넥터 인클로저
TK = 316 스테인리스 방염 직 케이블 입력 1/2 NPT / 서지 억제 + 임시 커넥터 인클로저
TL = 알루미늄 방염 직 케이블 입력 20mm / 서지 억제 + 임시 커넥터 인클로저
TM = 316 스테인리스 방염 직 케이블 입력 20mm/서지 억제 + 임시 커넥터 인클로저

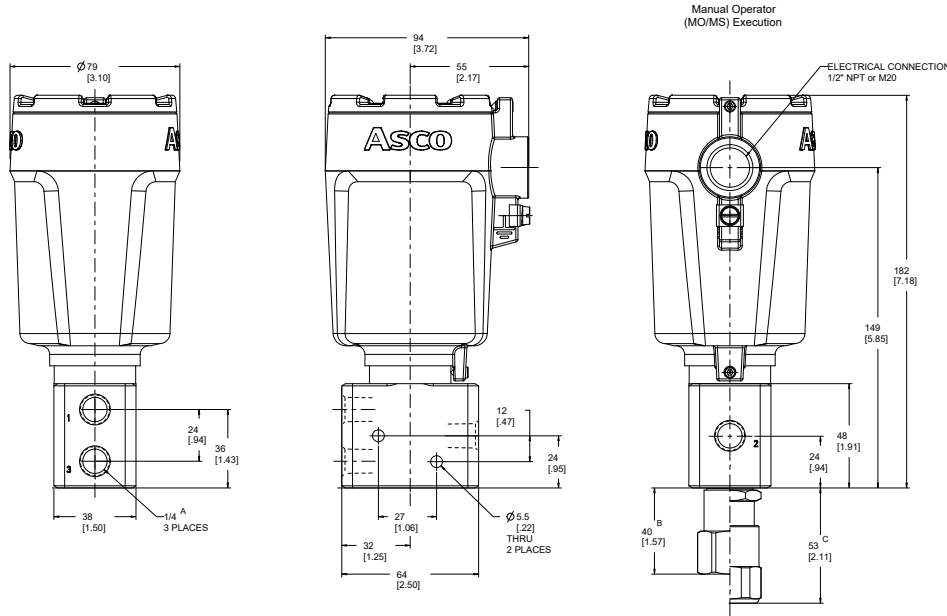
(1) 참고: 여러 옵션이 필요한 경우 웹사이트의 온라인 구성자를 사용하여 부품 번호 (www.Emerson.com/ASCO)를 생성하거나 공장을 참조하십시오.

ASCO™ 고유량 직동 밸브

균형 잡힌 포펫 타입 | 316 스테인레스 스틸 바디 | 1/4" 포트

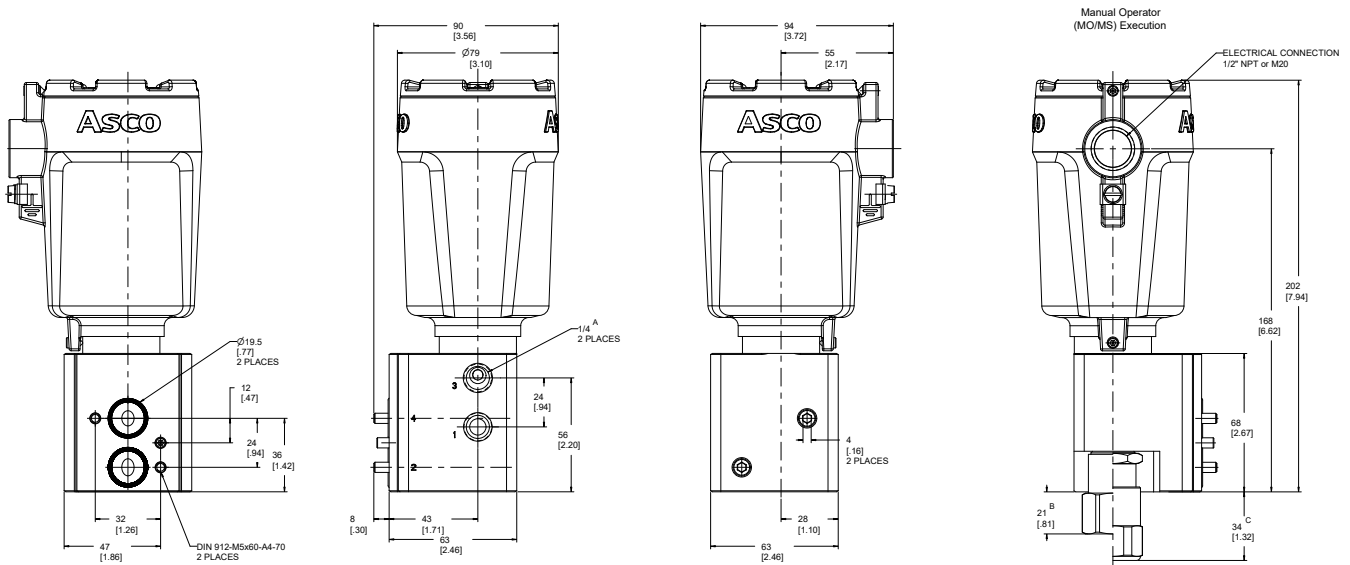
3/2
시리즈
327

치수 A : mm (인치) Threaded



- A Port Types: ANPT, ISO 1179-1, RC
- B For Manual Operator Push type
- C For Manual Operator Screw Type

치수 B: mm (인치) Namur



가동성, 설계 및 사양은 사전 공지 없이 변경될 수 있습니다.
© 2024 Emerson Electric Co. 판권(저작권) 소유.