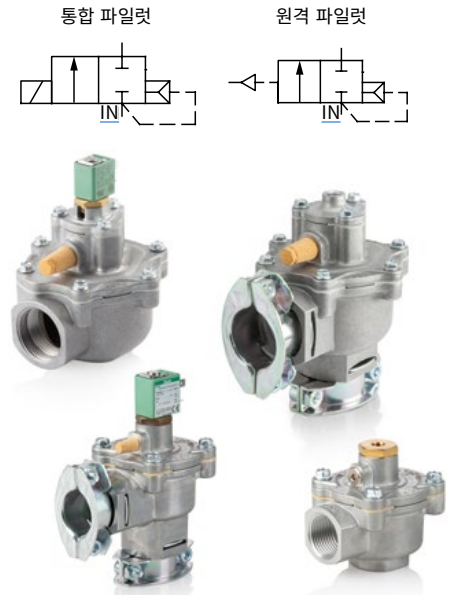
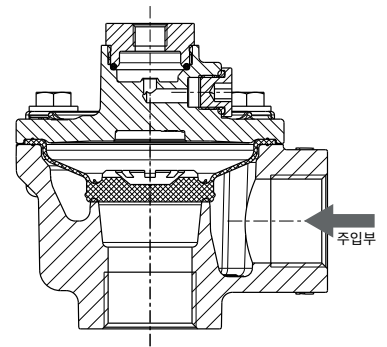


- 스프링 없는 일체형 다이어프램 펄스 밸브는 집진기 서비스 응용 분야를 위해 특별히 설계되었으며, 높은 유량, 긴 수명 및 초고속 개폐 기능의 결합으로 신뢰할 수 있는 에너지 절감식 작동을 구현합니다. 밸브는 통합 파일럿 또는 원격 파일럿으로 선택하여 사용할 수 있습니다.
- 높은 유량, 앵글형 본체, 스프링 없는 구조는 특수 다이어프램 어셈블리와 결합하여 집진기 서비스 응용 분야에 필요한 고유의 작동 특성을 제공합니다.
- 압축 공기 소비량을 최소화하는 동시에 고 에너지 공기 펄스를 공급하도록 설계되었습니다. 이 밸브를 통해 평균 15% 압축 공기 절감을 실현할 수 있습니다. 이 압축 공기 계산기를 사용하여 특정 시스템의 절감을 계산할 수 있습니다.
- 특허받은 퀵 마운트 클램프 **시리즈 353 공기 절감 계산기** 모적인 나사 절단 및 씰링이 필요하지 않아 밸브가 파이프에 단단히 고정되는 동안 최대한의 유연성을 확보할 수 있습니다.
- 소음기가 내장되어 있어 무소음 작동이 보장되며 외부 입자가 밸브에 유입되는 것을 방지합니다.
- 통합 구동 장치에는 예폭시로 몰딩된 F 등급 코일이 장착되어 있습니다. ATEX 2014/34/EU 지침에 따라 폭발 가능성이 있는 대기(가스 & 분진)에서 사용할 수 있는 방수 및 방폭 솔레노이드를 다양한 옵션으로 제공합니다.
- 밸브는 관련된 모든 EC 지침을 준수합니다.
- UL 인증 / CSA 및 RoHS 준수.



일반 밸브 정보

본체	알루미늄	
코어 튜브, 코어 스프링, 코어 및 플러그 너트	스테인리스 스틸	
셰이딩 코일	구리	
씰링 및 디스크	NBR(니트릴)	
다이어프램	TPE / TPE-LT	
온도 범위	TPE 표준 주변 온도 -20°C ~ +85°C(-4°F ~ 185°F) 보통 -20°C ~ +140°C(-4°F ~ 284°F)	TPE - 저온 주변 온도 -40°C ~ +60°C(-40°F ~ 140°F) 보통 -40°C ~ +60°C(-40°F ~ 140°F)

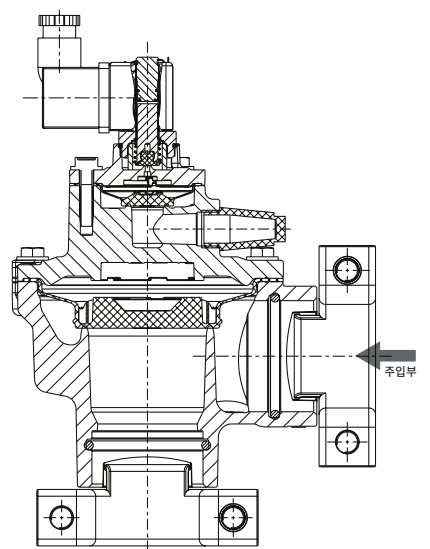


나사산 파이프 연결

전기적 특성 (1)

상대 듀티 타임	10%, 최대 듀티 타임 1분
코일 절연 등급	F - 155°C(311°F)
전기 인클로저 보호	몰딩 인클로저 IP 65
전기적 인터페이스	스페이드 플러그(케이블 Ø 6 - 8mm(0.24 - 0.32인치)), DIN 46244
전기 안전	IEC 335
전압	DC 24V; AC 24V/50-60Hz, 120/60 - 110/50V/Hz, 230V/50-60Hz

(1) 자세한 정보는 2페이지 및 9 ~ 12페이지 참조



퀵 마운트 클램프 연결

사양

파이프 크기(인치)	오리피스 크기 mm (in)	유량 계수		작동 압력 차 bar(PSI)		코일 와트수 (1)		연결 유형	카탈로그 번호	전기적 인터페이스 (2)	옵션 (3)	전압 코드					치수 유형 (4)							
		Kv (m³/h)	Cv	최소	최대	AC	DC					24/50-60	120/60, 110/50	230/50-60	24/DC	원격								
2방향 상시 닫힘형 알루미늄 밸브, TPE(일체형 다이아프램)																		도면						
3/4"	32 (1-1/4")	13	15					NPT 나사	8353K111...	OX (원격 파일럿)	A00					4								
								G 나사	G353K111...							4								
								클램프(NPT 보닛)	K353K111...							2								
								클램프(G 보닛)	K353K111...							2								
								6.3	22							NPT 나사	8353K111...	S1 - DIN 코일(커넥터 포함)	A00	FQ	F0	FH	F1	3
																G 나사	G353K111...							3
																클램프	K353K111...							1
																1"	32 (1- 1/4")	20	23	2 (30)	8.5 (125)			NPT 나사
G 나사	G353K211...	4																						
클램프(NPT 보닛)	K353K211...	2																						
클램프(G 보닛)	K353K211...	2																						
6.3	22							NPT 나사	8353K211...	S1 - DIN 코일(커넥터 포함)	A00	FQ	F0	FH	F1									3
								G 나사	G353K211...															3
								클램프	K353K211...															1
								1 1/2"	55 (1-1/2")	49	57													NPT 나사
G 나사	G353K311...	8																						
클램프(NPT 보닛)	K353K311...	6																						
클램프(G 보닛)	K353K311...	6																						
6.3	22															NPT 나사	8353K311...	S1 - DIN 코일(커넥터 포함)	A00	FQ	F0	FH	F1	7
																G 나사	G353K311...							7
																클램프	K353K311...							5

(1) 자세한 기술 정보는 다음 페이지에 있습니다.
 (2) 전기 구동 장치 유형은 다음 페이지에 있습니다.
 (3) 각 구조 유형에 대한 추가 옵션은 다음 페이지에 있습니다.
 (4) 치수, 각 구조 유형에 대한 도면은 다음 페이지에서 참조.

퀵 마운트 클램프 연결 - 원격 파일럿 밸브

파이프 크기 (인치)	연결 유형	카탈로그 번호(표준)	카탈로그 번호(저온)	밸브 세부 사항
3/4"	클램프(NPT 보닛)	K353K1110X6AG00	K353K1120X6AG00	3/4", 클램프, 원격, NPT 보닛
	클램프(G 보닛)	K353K1110XA0000	K353K1120XA0000	3/4", 클램프, 원격, G 보닛
1"	클램프(NPT 보닛)	K353K2110X6AG00	K353K2120X6AG00	1", 클램프, 원격, NPT 보닛
	클램프(G 보닛)	K353K2110XA0000	K353K2120XA0000	1", 클램프, 원격, G 보닛
1 1/2"	클램프(NPT 보닛)	K353K3110X6AG00	K353K3120X6AG00	1 1/2", 클램프, 원격, NPT 보닛
	클램프(G 보닛)	K353K3110XA0000	K353K3120XA0000	1 1/2", 클램프, 원격, G 보닛

TR00098KOKR-02_08-21

주문 방법

G 353 K 1 1 1 SO A00 F1

연결 유형
G = ISO 228/1 "G" 본체 연결
K = 퀵 커넥트 / 클램프 (5)
8 = NPT 주입부 연결

제품 시리즈
353 = 펄스 밸브

수정
K = 초기 릴리즈

파이프 크기
1 = 3/4"
2 = 1"
3 = 1 1/2"

본체 소재
1 = 알루미늄
3 = 알루미늄 알루미늄

온도 범위 / 씰링
1 = TPE 표준
(주변 온도: -20°C(-4°F) ~ 85°C(185°F), 보통 -20°C(-4°F) ~ 140°C(284°F))
2 = TPE 저온
(주변 온도: -40°C(-40°F) ~ 60°C(140°F), 보통 -40°C(-40°F) ~ 60°C(140°F))

전압
00 = 모든 원격 밸브에는 전압 필요하지 않음
F1 = 24/DC 등급 F
F0 = 120/60,110/50 등급 F
FQ = 24V/50-60Hz 등급 F
FH = 230/50-60 등급 F
요청 시 다른 전압 제공

옵션
A00 = 옵션 없음
6AG = NPT 보닛(클램프(K) 연결 & 원격 파일릿(OX)만 주문하는 경우 선택해야 합니다)
A01 = 소음기 제외(솔레노이드에만 해당)
600 = 6mm 튜브용 피팅(원격에만 해당)
601 = 8mm 튜브용 피팅(원격에만 해당)
6AH = 주입부 클램프 연결
9DQ = 주입부 클램프 연결에만 해당 + 6mm 튜브용 피팅(원격 파일릿 + 클램프에만 해당)
9DR = 주입부 클램프 연결에만 해당 + 8mm 튜브용 피팅(원격 파일릿 + 클램프에만 해당)
9DT = 주입부 클램프 연결에만 해당 + 소음기 제외(솔레노이드 + 클램프에만 해당)
9DU = 주입부 클램프 연결에만 해당 + NPT 보닛 및 원격 파일릿 연결 (원격 파일릿 + 클램프 연결에만 해당)
요청 시 추가 옵션 제공

전기적 인터페이스 & 폭발 방지 옵션
OX = 모든 원격 파일릿 밸브에는 전압 필요하지 않음 (6)
S0 = 스페이드 플러그, 3x DIN 46244 커넥터 미포함(이전 프리픽스 **SC** 와 동일)(7)
S1 = 스페이드 플러그, 3x DIN 46244, IP65(이전 프리픽스 **SC** 와 동일) (7)
SG = 커넥터 포함 몰딩 코일, 에폭시 캡슐화, ATEX II 3GD Ex ec IIC Gc / II 3GD Ex tc IIIC Dc, zone 22 (프리픽스 **SG**와 동일) (7) (9) (9)
FN = 알루미늄 인클로저, 1/2 NPT 도관, IECEx/ATEX II 2G Ex db IIC Gb / II 2D Ex tb IIIC Db, zone 1-21 (프리픽스 **NF**와 동일) (7) (9) (9)
MV = = 스틸 인클로저, M20 케이블 글랜드, IECEx/ATEX II 2G Ex eb mb IIC Gb/II2D Ex tb IIIC Db, zone 1-21 (프리픽스 **EM**와 동일) (7) (9) (9)
A7 = 몰딩 인클로저, 에폭시 캡슐화, 내장형 케이블, IECEx/ATEX II 2G Ex mb IIC Gb / II 2D Ex mb IIIC Db, zone 1-21 (프리픽스 **PV**와 동일) (7) (9) (9)
X8 = 방수 인클로저, 아연 도금 스틸(에폭시 코팅), IP67 (프리픽스 **WP**와 동일) (7) (9)
H0 = 리드 포함 몰딩 코일, 에폭시 캡슐화, 도관 허브 1/2" NPT 아연 도금 탄소강 NEMA 유형 7 및 9, Class1&Div.2, UL/CSA (프리픽스 **EF**와 동일) (7) (9) (9)
... = **요청 시 다른 구동 장치 제공**

(5) 연결 유형에 G를 선택하면 원격 파일릿 포트에도 G 나사가 포함되고, 연결 유형 8을 선택하면 원격 파일릿 포트에 NPT 나사가 포함됩니다. 클램프 연결용 원격 파일릿 포트의 나사 유형을 선택하려면 11-13 자릿수(즉, NPT 나사의 경우 6AG)에 적절한 옵션을 선택하십시오.

(6) ATEX 지역에서 사용할 수 있는 비 ATEX 버전 353 시리즈 해당 제품 카테고리에는 인증이 필요하지 않습니다. 제품 자체에는 잠재적인 발화 위험이 없습니다. 이러한 제품 카테고리는 단순 기계식 제품이라고 지칭합니다. 당사의 설치 지침에 따라 이러한 제품은 특정 폭발 지역 1 및 21에서 사용할 수 있습니다. 펄스 밸브 및 해당 부속품은 가스, 증기, 미스트 및 분진의 형태로 폭발성 대기에서 사용할 수 있습니다.

(7) 치수는 10 ~ 12페이지에서 찾아보실 수 있습니다.

(8) 자세한 기술 정보는 프리픽스 www.emerson.com/asco를 검색하여 확인하십시오. 일부 ATEX 인클로저의 밸브 압력 등급이 하락한다는 점에 유의하십시오. 정확한 압력 등급을 얻으려면 "2방향 솔레노이드 펄스 밸브 구성자"의 랜딩 페이지를 확인하십시오.

(9) 코일 등급 F에만 해당.

치수: mm(인치)

퀵 마운트 클램프 연결 버전

그림 1: 통합 파일럿 구동형

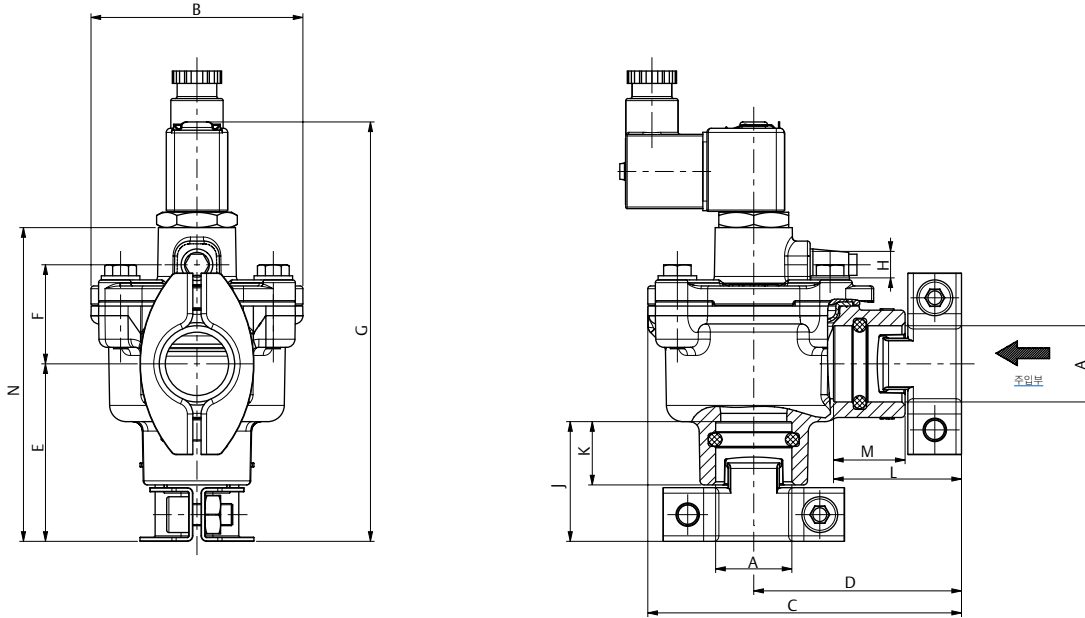


그림 2: 원격 파일럿 구동형

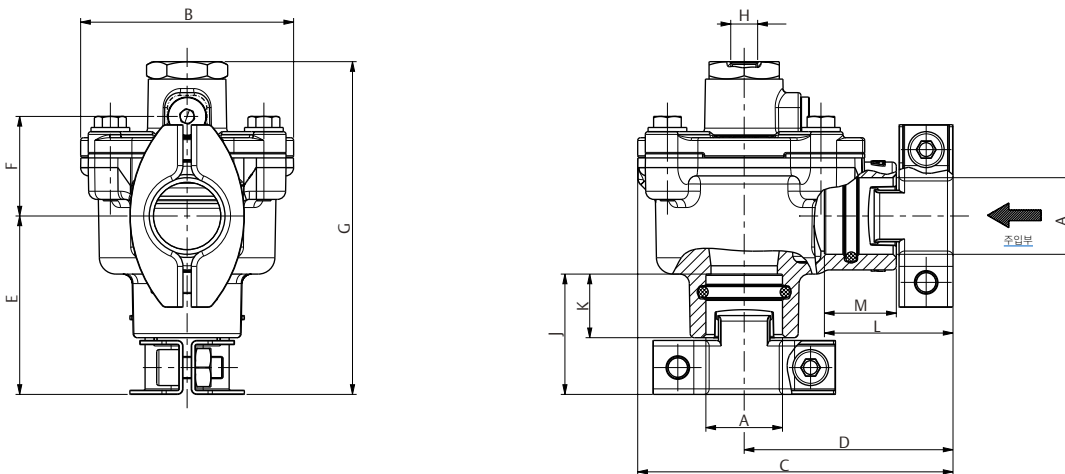


그림	A	B	C	D	E	F	G	H	J	K	L	M	N	중량 kg(lbs)
1	G 3/4" NPT 3/4"	77 (3.032)	114 (4.488)	76 (2.992)	65 (2.559)	36 (1.417)	152 (5.984)	G1/8" NPT 1/8"	43.5 (1.713)	23 (0.906)	46.5 (1.831)	26 (1.024)	114 (4.488)	0.76 (1.68)
	G 1" NPT 1"	77 (3.032)	120 (4.724)	82 (3.228)	71 (2.795)	40 (1.575)	162 (6.378)	G1/8" NPT 1/8"	44.5 (1.752)	23 (0.906)	44.5 (1.752)	23 (0.906)	124 (4.882)	0.90 (1.98)
2	3/4" NPT 3/4"	77 (3.032)	114 (4.488)	75.5 (2.972)	64.5 (2.539)	36 (1.417)	120.5 (4.744)	G1/8" NPT 1/8"	43.5 (1.713)	23 (0.906)	46.5 (1.831)	26 (1.024)	-	0.66 (1.46)
	G 1" NPT 1"	77 (3.032)	120 (4.724)	81.5 (3.209)	70.5 (2.776)	40 (1.575)	130.5 (5.138)	G1/8" NPT 1/8"	44.5 (1.752)	23 (0.906)	44.5 (1.752)	23 (0.906)	-	0.80 (1.76)

TR000098KOKR-02_08-21

치수: mm(인치)

나사산 파이프 연결 버전

그림 3: 통합 파일럿 구동형

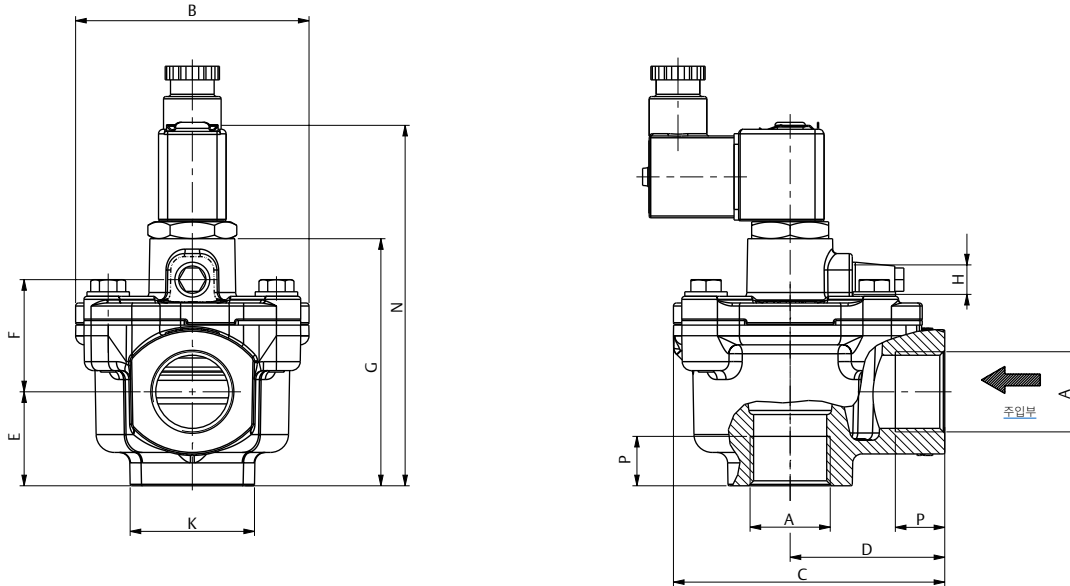


그림 4: 원격 파일럿 구동형

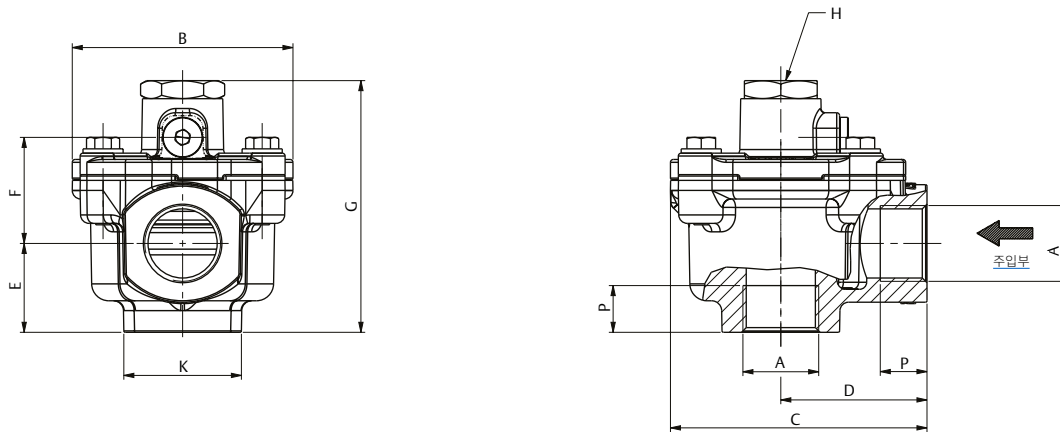


그림	A	B	C	D	E	F	G	H	K	N	P	중량 kg(lbs)
3	G 3/4"	77	90	51	31	37	81.5	G 1/8"	41	119	16	0.57
	NPT 3/4"	(3.032)	(3.543)	(2.008)	(1.221)	(1.457)	(3.209)	NPT 1/8"	(1.614)	(4.685)	(0.630)	(1.26)
4	G 1"	77	90	51	31	37	81.5	G 1/8"	41	119	16	0.53
	NPT 1"	(3.032)	(3.543)	(2.008)	(1.221)	(1.457)	(3.209)	NPT 1/8"	(1.614)	(4.685)	(0.630)	(1.17)
4	G 3/4"	77	89.5	51	31	37	88	G 1/8"	41	-	16	0.47
	NPT 3/4"	(3.032)	(3.524)	(2.008)	(1.221)	(1.457)	(3.465)	NPT 1/8"	(1.614)	-	(0.630)	(1.04)
4	G 1"	77	89.5	51	31	37	88	G 1/8"	41	-	16	0.44
	NPT 1"	(3.032)	(3.524)	(2.008)	(1.221)	(1.457)	(3.465)	NPT 1/8"	(1.614)	-	(0.630)	(0.97)

치수: mm(인치)

퀵 마운트 클램프 연결 버전

그림 5: 1 1/2" 통합 파일럿 구동형

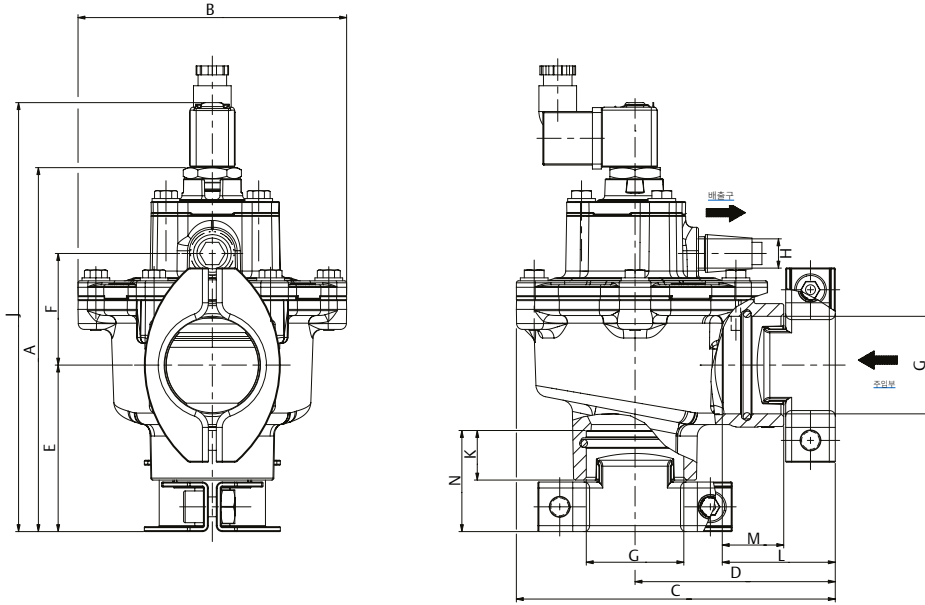


그림 6: 1 1/2" 원격 파일럿 구동형

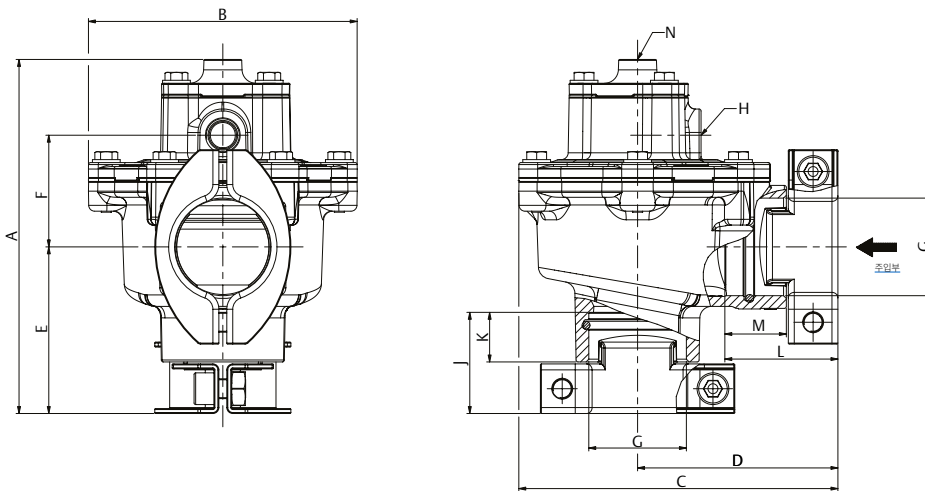


그림	A	B	C	D	E	F	G	H	J	K	L	M	N	중량 kg(lbs)
5	183.6 (7.228)	135.5 (5.335)	161 (6.339)	101 (3.976)	84 (3.307)	56.3 (2.217)	1 1/2"	G3/8"	216 (8.504)	25 (0.984)	57 (2.244)	31 (1.220)	51 (5.008)	1.78 (3.92)
6	178.5 (7.028)	135.5 (5.335)	161 (6.339)	101 (3.976)	84 (3.307)	56.5 (2.224)	1 1/2"	G3/8"	51 (2.008)	25 (0.984)	57 (5.244)	31 (1.220)	G 1/4"	1.68 (3.70)

TR00098KOKR-02_08-21

치수: mm(인치)

나사산 파이프 연결 버전

그림 7: 1 1/2" 통합 파일럿 구동형

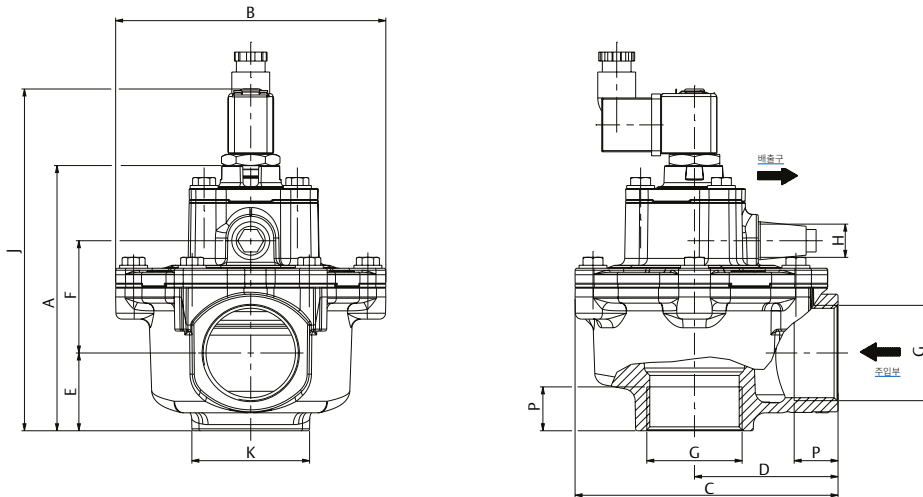


그림 8: 1 1/2" 원격 파일럿 구동형

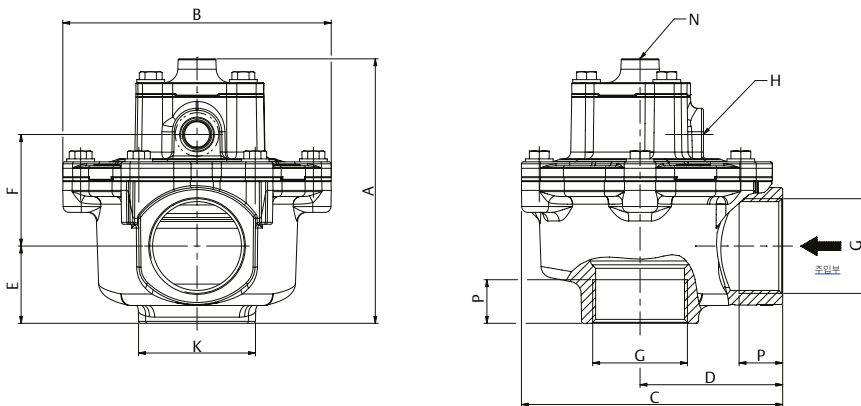


그림	A	B	C	D	E	F	G	H	J	K	N	P	중량 kg(lbs)
7	133 (5.236)	135.5 (5.335)	132 (5.197)	72 (2.835)	39 (1.535)	56.5 (2.224)	1 1/2"	G 3/8"	171 (6.732)	-	59 (2.323)	22 (0.867)	1.24 (2.73)
8	133.5 (5.256)	135.5 (5.335)	132 (5.197)	72 (2.835)	39 (1.535)	56.5 (2.224)	1 1/2"	G 3/8"	-	59 (2.323)	G 1/4"	22 (0.867)	1.14 (2.51)

특수 설계 및 부속품

- ASCO 시리즈 E909 순차 컨트롤러와 파일럿 밸브 시리즈 262 / 257의 조합.
- ASCO 시리즈 110 / 125 파일럿 박스, 2 ~ 12개의 파일럿 솔레노이드 밸브 포함
- 스프링 없는 일체형 다이어프램 펄스 밸브 및 파일럿 밸브는 ATEX 지침 및 국가 표준에 따라 방폭 솔레노이드를 장착할 수 있습니다.
- CEE 10(IP67)에 따라 나사 단자 코일이 내장된 방수 인클로저
- 요청 시 추가 버전 제공.

설치

- 이 패키지는 펄스 밸브, 솔레노이드(사전 조립) 및 커넥터(느슨한 상태로 제공)로 구성됩니다.
- 펄스 밸브는 작동에 영향을 주지 않고 어느 위치에나 장착할 수 있습니다.
- 나사산 연결 G(ISO 228/1), NPT, 또는 특허받은 퀵 마운트 클램프 연결.
- 길이가 3m(9.8피트) 이상인 파이프를 설치할 경우 작동 조건에서 테스트받아야 합니다.
- 모든 설치에는 직경이 6mm(0.24인치)인 파이프를 권장합니다.
- 특허받은 퀵 마운트 클램프 연결은 ISO 4200에 따라 배관(3/4" = 26.4mm(1.0") ~ 27.4mm (1.1"), 1" = 33.2mm(1.3") ~ 34.2mm(1.4") 및 1 1/2" = 47.8mm(1.88") ~ 48.8mm(1.92"))에 O링으로 씌워함으로써 기밀성이 구현됩니다.
- 각 밸브에는 설치 및 유지관리 지침이 포함되어 있습니다.
- 요청 시 적합성 선언이 제공됩니다.
- 프리픽스가 "EM / WSEM"인 Ex e mb 버전 마그네트 하우징에는 외부 직경 7 ~ 12mm 케이블용 내부 변형 방지 케이블 글랜드가 있으며, 하우징에는 접지 또는 등전위 본딩 도체용 내부 및 외부 연결 옵션이 장착되어 있습니다.
- 프리픽스가 "NF/WSNF"인 Ex d 인클로저에는 1/2" NPT 나사가 있는 케이블 인입부가 장착되어 있으며, 옵션으로 M20 x 1.5(프리픽스 "ET")를 사용할 수 있습니다. 하우징은 케이블 글랜드 미포함 상태로 제공됩니다.

원격 파일럿

- 밸브 보닛의 G 또는 NPT 1/8" 연결에 배관할 때 외부 ASCO™ 파일럿 밸브를 메인 펄스 밸브에 최대한 가깝게 장착해야 합니다. 배관 길이가 최대 3미터(9.8피트)이면 펄스 시간에 거의 영향을 미치지 않습니다.

온도에 관한 설명

밸브 온도 범위	펄스 밸브의 온도 범위는 어떤 다이어프램(TPE 또는 TPE-LT)을 선택하느냐에 따라 달라집니다.
구동 장치 주변 온도 범위	구동 장치 주변 온도 범위는 선택한 전력 수준 및 보호 유형에 따라 달라집니다.
전체 온도 범위	전체 펄스 밸브의 온도 범위는 위에서 언급한 두 가지 온도 범위의 한계값에 의해 결정됩니다.
유체 온도 범위	TPE 표준 다이어프램의 온도 범위는 -20°C(-4°F) ~ 140°C(284°F)입니다. TPE 저온 다이어프램의 온도 범위는 -40°C(-40°F) ~ 60°C(140°F)입니다.

재구성 키트 (1)

원격 파일럿					통합 파일럿					
파이프 크기(인치)	기본 카탈로그 353	다이어프램 키트 (1개)	다이어프램 키트 (10개)	클램프 키트 (1x)	파이프 크기(인치)	기본 카탈로그 353	예비 부품 키트	다이어프램 키트 (1개)	다이어프램 키트 (10개)	클램프 키트 (1x)
TPE 표준										
3/4"	353K111	M200697	M200699	M200701	3/4"	353K111	M200695	M200697	M200699	M200701
1"	353K211			M200702	1"	353K211				M200702
1 1/2"	353K311	M200755	M200756	M200761	1 1/2"	353K311	M200759	M200755	M200756	M200761
TPE 저온										
3/4"	353K112	M200698	M200700	M200701	3/4"	353K112	M200696	M200698	M200700	M200701
1"	353K212			M200702	1"	353K212				M200702
1 1/2"	353K312	M200757	M200758	M200761	1 1/2"	353K312	M200760	M200757	M200758	M200761

(1) 자세한 정보는 설치 및 유지관리 지침 참조.

전기적 특성

코일 절연 등급
전기 안전
전압

F
IEC 335
=CD(=) 24V, 허용 전압 공차 ±10%
AC (~) 24V / 50-60Hz, 120/60 - 110/50V/Hz, 230V / 50-60Hz (요청 시 다른 전압 제공)

파일럿 구동형 (1)	최대 전력		구동 장치 주변 온도 °C(°F) (2)	안전 코드	전기 인클로저 보호 (EN 60529)	교체용 코일 / 예비 부품 키트				유형 (3)
	AC	DC				~			=	
	~	=	24V/50-60 Hz			230V/50/60 Hz	120/60-110/50 Hz	24 V/DC		
기초 전력										
S1, S0	6.3	22	-40 ~ +75 (-40 ~ +167)	EN 60730	IP65, 몰딩	400129-502	400129-528	400127-225	400127-642	01
SG	6.3	22	-10 ~ +60 (-14 ~ +140)	II3 GD Ex ec IIC T6-T4 Gc, Ex tc IIIC T110°C Dc	IP65X, 몰딩	M2004090SGA00FQ	M2004090SGA00FH	M2004090SGA00F0	M2004090SGA00F1	02
WP/WS	10.5	19.7	-40 ~ +75 (-40 ~ +167)	EN 60730	IP67, 스틸/ 스테인리스 스틸	400909-101	400909-117	400909-118	400405-342	03
NF/WSNF	16.7	19.7	-60 ~ +40/60 (-76 ~ +104/140)	II2GD Ex db IIC Gb T4 Ex tb IIIC T135°C Db	IP66/67, 알루미늄/ 스테인리스 스틸	400405-201	400405-217	400405-225	400405-342	04
EM/WSEM	10.5	16.8	-40 ~ +40 (-40 ~ +104)	II2GD Ex e mb IIC Gb T3 Ex tb IIIC T200°C Db	IP66/67, 스틸/ 스테인리스 스틸	400909-101	400909-117	400909-118	400911-142	03
PV	6.3	22	-40 ~ +40/65 (-40 ~ +104/149)	II2GD Ex mb IIC Gb T4 Ex tc IIIC T135°C Db	IP65, 몰딩	-	-	-	-	05
EF/EV	10.1	11.6	-60 ~ +40/52 (-76 ~ +104/125)	NEMA 유형 7 및 9	NEMA 4x	요청 시 제공	요청 시 제공	요청 시 제공	요청 시 제공	06

(1) 주문 코드에 설명된 전기적 인터페이스. 요청 시 다른 버전을 제공받을 수 있습니다.

(2) 온도 범위는 씰링을 사용하여 제한할 수 있습니다.

(3) 아래의 치수 도면을 참조하십시오.

전기 연결

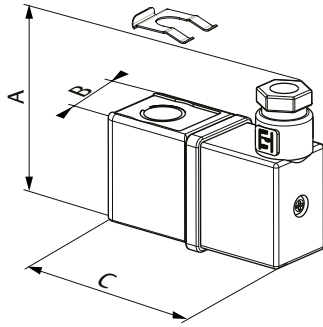
전기적 인터페이스	연결
SG, S1	케이블용 케이블 글랜드 커넥터 EN175301-803A(ISO 4400) 외부 직경 6 ~ 10mm(0.24 ~ 0.39인치).
WP, WS, EM, WSEM	케이블용 M20 합성 케이블 글랜드 외부 직경 7 ~ 12mm.
NF, WSNF	나사산 도관 1/2" NPT은 케이블 글랜드 미포함 상태로 제공.
NFET, WSNFET	나사 M20 x 1.5가 있는 케이블 인입부는 케이블 글랜드 미포함 상태로 제공
PV	케이블이 내장된 에폭시 코일, 길이 2m(6'5")(요청 시 다른 길이 제공)
EF, EV	1/2" NPT 도관이 내장된 에폭시 코일, 길이 35cm(13.8")

치수: mm(인치)



01 유형

“S1”, “S0” 솔레노이드, 스페이드 플러그 커넥터 포함, 크기 22 - 11mm(0.43 인치), EN 175301-803 산업 표준 형식 B / IP65

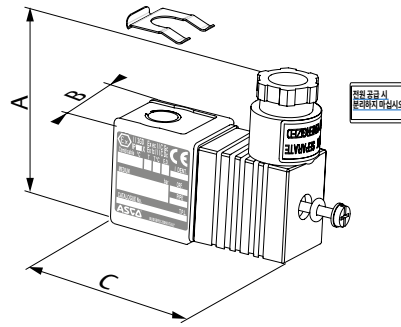


A	B	C	중량 kg(lbs)
49 (1.929)	22 (0.866)	61 (2.401)	0.08 (0.18)



02 유형

“SG” 솔레노이드, 스페이드 플러그 커넥터 포함, 크기 22 - 11mm(0.43 인치), EN 175301-803 산업 표준 형식 B / IP65
II 3G Ex ec IIC T4 Gc, II 3D Ex tc IIIC T110°C Dc IP65X



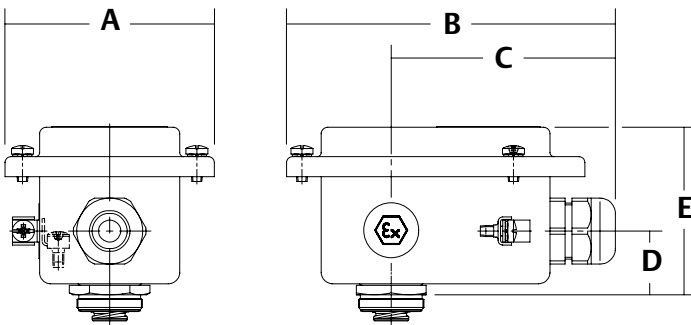
A	B	C	중량 kg(lbs)
49 (1.929)	22 (0.866)	61 (2.401)	0.08 (0.18)

치수: mm(인치)



Type 03⁽¹⁾

프리픽스 “EM”, “WSEM” 솔레노이드 / 전기적 인터페이스 MV/MW/MT/MS/MN/MU
당김형 솔레노이드 구동 장치
금속 인클로저, 에폭시 코팅 또는 스테인리스 스틸
EN-IEC 60079-7, EN-IEC 60079-18 및 EN-IEC 60079-31
II 2G Ex e mb IIC Gb, II 2D Ex tb IIIC Db IP66/67



시리즈/크기	A	B	C	D	E	중량 kg(lbs)
EM/WSEM-MXX	77 (0.031)	120 (4.724)	82 (3.228)	23 (0.906)	62 (2.441)	0.55 (1.21)

(1) 프리픽스 “WP”, “WS” 솔레노이드 / 전기적 인터페이스 X8/X9, 당김형 솔레노이드 구동 장치, 금속 인클로저, 에폭시 코팅 및 스테인리스 스틸 IP66/67

TR000098KOKR-02_08-21

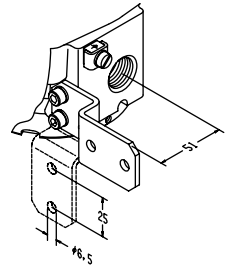
치수: mm(인치)



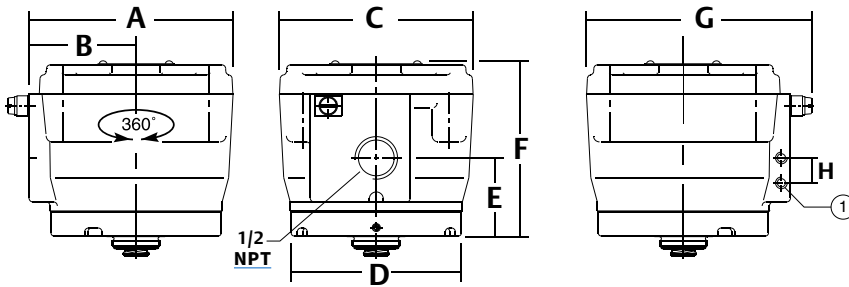
04 유형

프리픽스 "NF", "WSNF" 솔레노이드 / 전기적 인터페이스 FN/FS/FT/FU
알루미늄, 스테인리스 스틸(NF, 에폭시 코팅)
EN-IEC 60079-1 및 EN-IEC 60079-31
II 2G Ex d IIC T6..T4 Gb, II 2D Ex tb IIIC 85°C..135°C Db IP66/67

장착 브래킷



브래킷 키트 번호 **C139824**
내용물: 스테인리스 스틸 304 SS
스크류 및 브래킷



크기	A	B	C	D	E	F	G	H	중량 (1)
NF	102 (4.016)	54 (2.126)	97 (3.818)	86 (3.386)	39 (1.535)	89 (3.504)	115 (4.528)	15 (0.591)	1.4 (3.1)
WSNF	102 (4.016)	54 (2.126)	97 (3.818)	86 (3.386)	39 (1.535)	89 (3.504)	115 (4.528)	15 (0.591)	2.7 (5.9)

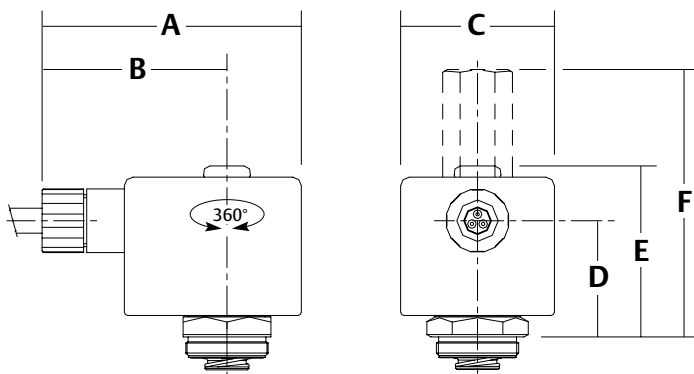
① 2 장착 구멍 M5, 깊이 9mm

치수: mm(인치)



05 유형

프리픽스 "PV" 솔레노이드 / 전기적 인터페이스 A7
에폭시 코팅
EN-IEC 60079-18
II 2G Ex mb IIC Gb - II 2D Ex mb IIIC Db IP67



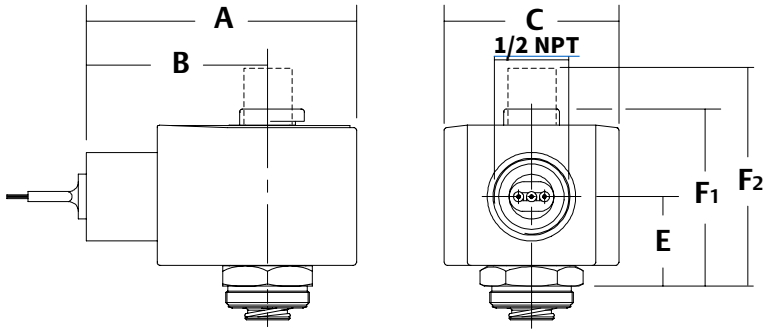
크기	A	B	C	D	E	F	중량 (1)
EM5	60 (2.362)	45 (1.772)	29 (1.142)	21 (0.827)	38.5 (1.516)	66 (2.598)	0.113 (0.249)

치수: mm(인치)



06 유형

“EF”, “EV” 솔레노이드 에폭시 캡슐화
NEMA 7, 9 유형 / ICS-6 ANSI



A	B	C	중량 kg(lbs)
49 (1.929)	22 (0.866)	61 (2.401)	0,08 (0.18)