

Actionneur rotatif à membrane 656 de Fisher™

Table des matières

Introduction	1
Objet du manuel	1
Description	1
Principe de fonctionnement	2
Spécifications	2
Limites de pression maximales	3
Installation	3
Réglage	3
Maintenance	4
Démontage	4
Montage	5
Commande de pièces détachées	7
Liste des pièces détachées	7
Commande manuelle	7
Butée de course inférieure réglables montées sur boîtier	11

Figure 1. Actionneur 656 de Fisher



W0454

Introduction

Objet du manuel

Ce manuel d'instructions contient des informations pour l'installation, la maintenance et la commande de pièces détachées pour les actionneurs à membrane 656 de Fisher. Voir les manuels séparés pour les instructions relatives à la vanne, au positionneur et aux accessoires.

Description

Les actionneurs 656 de Fisher sont des actionneurs à membrane à course longue, à ressort opposé et à action directe. Ils actionnent les vannes de régulation Vee-Ball™, les vannes papillon, les vannes de turbine intégrées, les déflecteurs, les volets et équipements similaires. Ils conviennent tant aux applications OMA (ouverture par manque d'air) que FMA (fermeture par manque d'air) et sont disponibles dans les tailles 30, 40 et 60 avec course, respectivement, de 54 mm (2.125 in.), 89 mm (3.5 in.) et 105 mm (4.125 in.).

Les personnes effectuant les procédures d'installation, d'exploitation ou de maintenance d'un actionneur 656 doivent être parfaitement formées et qualifiées aux procédures d'installation d'exploitation et de maintenance de vannes, d'actionneurs et d'accessoires. Pour éviter des blessures ou des dommages matériels, il est important de lire attentivement, assimiler et suivre l'intégralité de ce manuel, y compris les avertissements et les précautions. Pour toute question au sujet de ces instructions, contacter un [bureau commercial Emerson](#) avant toute intervention.

Tableau 1. Spécifications

Pression de service maximale recommandée dans le carter⁽¹⁾

2,4 bar (35 psig)

Pression maximale autorisée dans le carter⁽²⁾

Taille de l'actionneur	Pression maximale dans le carter en fonction de la taille de l'actionneur ⁽²⁾ Bar (Psig)	Surpression maximale à la membrane ⁽¹⁾ , Bar (Psig)	Pression maximale dans le carter de membrane ^(2,3) , Bar (Psig)
30	8,6 (125)	1,0 (15)	9,7 (140)
40	4,5 (65)	0,69 (10)	5,2 (75)
60	2,8 (40)	0,69 (10)	3,4 (50)

1. Une pression supplémentaire peut s'exercer lorsque l'actionneur se trouve à pleine course. Si la surpression maximale à la membrane est dépassée, des dommages à la membrane ou au carter de la membrane peuvent en résulter. Voir la section Limites de pression maximales.
2. La pression maximale à la membrane ne doit pas être dépassée et ne doit pas exercer une force sur la tige de l'actionneur supérieure à la poussée de sortie maximale admissible de l'actionneur ou à la charge maximale admissible au niveau de la tige. Voir la section Limites de pression maximales.
3. La pression maximale dans le carter ne constitue pas la pression normale de fonctionnement. Elle est destinée à permettre les réglages d'alimentation de régulateurs typiques et/ou à accommoder les tolérances des soupapes de décharge.

Plage de température de service⁽³⁾

■ -40 à 82 °C (-40 à 180 °F) avec nitrile élastomère ■ -40 à 149 °C (-40 à 300 °F) avec diaphragme en silicone

1. Le dépassement de cette pression peut compromettre la régulation et la stabilité de l'installation.
2. Le dépassement de cette pression peut endommager la membrane, le carter de membrane et d'autres pièces.
3. Les limites de température indiquées dans ce manuel et toute norme ou tout code applicable à la vanne ne doivent pas être dépassés.

Raccordement des prises de pression du carter

Interne de 1/4 NPT

Course maximale

TAILLE DE L'ACTIONNEUR	COURSE NOMINALE MAXIMALE DE LA TIGE, en mm (in.)	
	Butée de course standard	Butée de course en option
30	54 (2.125)	Non disponible
40	89 (3.5)	76 (3)
60	105 (4.125)	97 (3.8125)

Poids de l'actionneur

Taille de l'actionneur	Poids approximatif à l'expédition, kg (lb)
30	23 (50)
40	32 (70)
60	73 (160)

Options

- volant supérieur/butée de course ajustable
- butée de course descendante ajustable montée sur carter

Principe de fonctionnement

Sur un actionneur à membrane à action directe, l'augmentation de la pression de pilotage abaisse la tige de l'actionneur, comprimant le ressort. Une diminution de la pression de la membrane fait monter la tige de l'actionneur sous l'action du ressort. En cas de défaillance de la pression de pilotage, la tige de l'actionneur monte à sa hauteur maximale.

Spécifications

Consulter le tableau 1 pour les spécifications des actionneurs 656. Voir la plaque signalétique de l'actionneur pour des informations spécifiques à l'actionneur.

▲ AVERTISSEMENT

Pour éviter les blessures ou les dommages matériels qui pourraient résulter d'un fonctionnement incorrect de la vanne de régulation ou de la perte de contrôle du procédé par suite de pressions excessives, ne pas dépasser les pressions maximales indiquées au tableau 1. Consulter la section Limites de pression maximales suivante.

Limites de pression maximales

Le boîtier et la membrane des actionneurs 656 fonctionnent avec une pression. La pression d'air fournit l'énergie nécessaire pour comprimer le ressort, activer l'actionneur et asseoir le siège de la vanne. La section suivante décrit ce que sont les pressions maximales d'un actionneur. Voir la plaque signalétique ou le tableau 1 pour les valeurs maximales de pression de l'actionneur.

- **Pression maximale dans le carter en fonction de la taille de l'actionneur :** C'est la pression maximale qui peut être exercée sur l'actionneur dont la course n'a pas encore atteint son maximum. Si cette pression de course est dépassée avant que le plateau supérieur de la membrane n'entre en contact avec la butée de course, des dommages à la tige ou à d'autres pièces peuvent en résulter.
- **Surpression maximale à la membrane :** Une pression supplémentaire peut s'exercer lorsque l'actionneur se trouve à pleine course. Si la surpression maximale à la membrane est dépassée, des dommages à la membrane ou au carter de la membrane peuvent en résulter.

L'actionneur ayant parcouru sa course spécifiée et la tête de membrane ne pouvant plus bouger, l'énergie de toute pression pneumatique supplémentaire est transmise à la membrane et au carter de la membrane. La quantité de pression pneumatique qui peut être ajoutée après que l'actionneur a atteint les butées de course est limitée par les effets adverses qui pourraient en résulter. Tout dépassement de ce facteur contraignant pourrait entraîner des fuites ou la fatigue des carters en raison de la déformation du carter de membrane supérieur.

- **Pression maximale dans le carter de membrane :** Si la pression maximale dans le carter de membrane est dépassée, des dommages à la membrane, au carter de membrane ou à l'actionneur peuvent en résulter.

Installation

Lorsqu'un actionneur et une vanne sont expédiés ensemble, l'actionneur est généralement monté sur la vanne. Suivre les instructions de la vanne pour l'installation de la vanne et de l'actionneur dans la tuyauterie. Si l'actionneur est expédié séparément, ou s'il doit être monté sur la vanne, le bossage d'arcade comporte quatre trous pour le fixer à un support de montage.

▲ AVERTISSEMENT

Toujours porter des gants, des vêtements et des lunettes de protection lors de toute opération de maintenance afin d'éviter des blessures.

Pour éviter toute blessure ou tout dommage matériel résultant de l'éclatement de pièces retenant la pression, vérifier que la pression du carter de membrane ne dépasse pas les limites indiquées dans le tableau Spécifications. Utiliser des dispositifs de limitation de pression ou de dissipation de pression pour éviter que la pression dans le carter de membrane ne dépasse ces limites.

En cas d'installation dans une application existante, consulter aussi l'AVERTISSEMENT au début de la section Maintenance de ce manuel d'instructions.

Pour effectuer la connexion de la tige, suivre l'étape de montage 10 de la section Maintenance. Les actionneurs standard de taille 30 et 40 disposent de trous de montage taraudés de 0,375 in. UNC, les actionneurs de taille 60 ont des trous de 0,5 in. UNC.

Un raccordement des prises de pression de 0,25 in. NPT se situe en haut du carter de membrane supérieur. Au moyen d'un tuyau ou d'un tube, relier le raccordement des prises de pression ou le raccordement d'entrée du positionneur de la valve au raccordement des prises de pression sur le dispositif de régulation. Si un positionneur de vanne est fourni, le raccordement des prises de pression à l'actionneur est réalisé en usine. La longueur du tuyau ou du tube doit être aussi courte que possible pour éviter un retard de transmission du signal de commande.

Réglage

Lorsque l'actionneur est complètement installé et relié au dispositif de régulation, il faut vérifier que sa course est correcte, qu'il n'y a pas de friction et que l'action OMA et FMA est correcte.

Le ressort et la membrane de l'actionneur ont été sélectionnés de manière à répondre aux exigences de l'application. Il faut tenir compte du fait que le taux de compression du ressort de l'actionneur est constant et qu'ajuster la compression du ressort ne fait que déplacer le point de réglage initial du ressort vers le haut ou vers le bas afin que l'actionneur se déplace entre le point de réglage initial du ressort et la pression maximale de la membrane indiquée sur la plaque signalétique.

Cependant, dans certains cas, par exemple en présence de vannes papillons ou de vannes à boule à haute friction, l'actionneur effectuera une course complète à une pression à la membrane inférieure à celle indiquée sur la plaque signalétique. Afin d'augmenter la pression exigée pour amorcer le déplacement de la tige de l'actionneur, tourner le siège du palier inférieur vers le haut (n° 14) en direction du boîtier de ressort. Afin de réduire la pression déclenchant le déplacement de la tige de l'actionneur, tourner le siège du palier inférieur vers le bas, en l'éloignant du boîtier de ressort.

Maintenance

⚠ AVERTISSEMENT

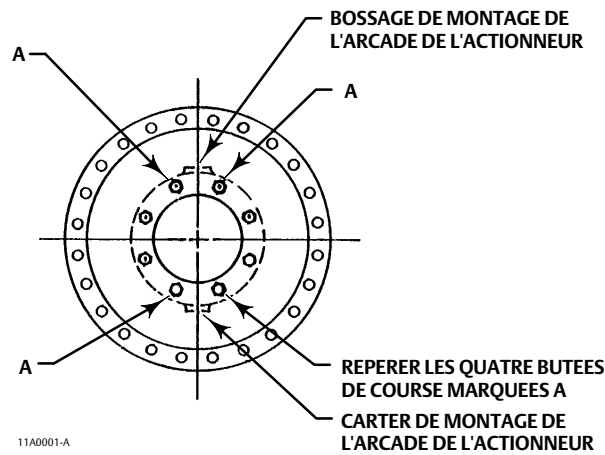
Des blessures ou des dommages matériels peuvent être causés par un échappement soudain de fluide de procédé sous pression ou par la projection de pièces. Avant d'effectuer toute opération de maintenance :

- Ne pas retirer l'actionneur de la vanne tant que la vanne est pressurisée.
- Toujours porter des gants, des vêtements et des lunettes de protection lors de toute opération de maintenance afin d'éviter des blessures.
- Débrancher tous les conduits alimentant l'actionneur en pression d'air, en électricité ou en signaux de commande. S'assurer que l'actionneur ne peut pas ouvrir ou fermer soudainement la vanne.
- Utiliser des vannes de dérivation ou arrêter complètement le procédé pour isoler la vanne de la pression du procédé. Dissiper la pression du procédé des deux côtés de la vanne. Purger le fluide procédé des deux côtés de la vanne.
- Purger la pression pilote de l'actionneur pneumatique et dissiper toute pré-compression de ressort de l'actionneur.
- Utiliser une procédure de verrouillage pour être certain que les mesures précédentes restent effectives lors de l'intervention sur l'équipement.
- La bague d'assise de garniture d'étanchéité de la vanne peut contenir des fluides de procédé pressurisés, même après le démontage de la vanne de la conduite. Des fluides de procédé peuvent jaillir sous pression lors du retrait de la boulonnerie de la garniture ou des anneaux de garniture ou lors du desserrage du bouchon de tuyauterie de l'assise de garniture.
- Consulter l'ingénieur des procédés ou l'ingénieur responsable de la sécurité pour prendre toutes les mesures supplémentaires de protection contre l'exposition au fluide du procédé.

Démontage

1. Si l'actionneur est installé sur une vanne de régulation, isoler ou contourner cette dernière.
2. Arrêter complètement la pression de pilotage de la membrane et retirer la conduite ou le tuyau du raccordement des prises de pression en haut du carter de membrane.
3. Tourner le siège du palier inférieur (n° 14) vers le bas, en l'éloignant du boîtier de ressort afin de dissiper toute compression du ressort.
4. Si l'actionneur entier doit être retiré de son assemblage, déconnecter la tige de l'actionneur (n° 10) du raccordement de la tige de l'actionneur, la chape, etc. et retirer les contre-écrous (n° 23). Desserrer les vis d'assemblage fixant l'arcade (n° 9) à la plaque ou au support de montage, puis extraire l'actionneur entier de son assemblage.
5. Retirer les vis d'assemblage et les écrous du carter de membrane (n° 19 et n° 20) puis extraire le carter supérieur (n° 1) de l'actionneur. Retirer la membrane (n° 2).
6. Extraire la plaque de membrane (n° 4) et la tige (n° 10). Il est possible de les séparer en retirant la vis d'assemblage (n° 3).

Figure 2. Orientation des butées de course de l'actionneur de taille 60



7. Extraire le ressort de l'actionneur (n° 6).
8. Le cas échéant, le carter de membrane inférieur (n° 5) peut être retiré de l'arcade en desserrant les butées de course et les vis d'assemblage (n° 7 et 8).
9. Retirer le siège du ressort inférieur (n° 11) et le palier de butée (n° 13). Dévisser le siège de palier inférieur (n° 14) de la vis de réglage (n° 12).
10. Retirer la vis de blocage (n° 22) et la vis de réglage pour terminer le démontage.

Montage

1. Appliquer de la graisse au lithium, ou un produit équivalent, sur le filetage de la vis de réglage (n° 12) et la visser dans l'arcade (n° 9). Remettre la vis de blocage (n° 22) en place. La vis de blocage doit engager le détalonnage usiné dans la vis de réglage.
2. La partie à patte en haut, visser complètement le siège du palier inférieur (n° 14) sur la vis de réglage.
3. Appliquer de la graisse au lithium, ou un produit équivalent, sur le palier de butée (n° 13) et le placer sur le siège du palier inférieur (n° 14). Poser le siège du ressort inférieur (n° 11) en haut du palier de butée.
4. Monter le carter inférieur de la membrane (n° 5) en haut de l'arcade (n° 9) en utilisant les butées de course et les vis d'assemblage (n° 7 et 8). Alternier les vis et les butées de course sur les actionneurs de tailles 30 et 40. Voir la figure 2 pour connaître l'orientation correcte de l'actionneur de taille 60.
5. Positionner le ressort de l'actionneur (n° 6) sur le siège du ressort inférieur.
6. Fixer la plaque de membrane (n° 4) sur la tige de l'actionneur (n° 10) à l'aide de la vis d'assemblage (n° 3). Appliquer de la graisse au lithium, ou un produit équivalent, sur la tige. Placer cet ensemble dans l'arcade, tige de l'actionneur en premier et par l'ajusteur de ressort (n° 12).
7. Placer la membrane (n° 2) sur la plaque de membrane (n° 4) et aligner les trous avec le carter inférieur de membrane (n° 5). Fixer le carter de membrane supérieur (n° 1) au carter de membrane inférieur (n° 5) au moyen des vis d'assemblage et les écrous (n° 19 et 20).

Remarque

Lors du remplacement in situ d'une membrane d'actionneur, vérifier que les vis du carter de membrane sont serrées au couple correct pour éviter des fuites mais sans qu'elles n'écrasent le matériau.

Remarque

Ne pas utiliser de lubrifiant sur ces boulons et écrous. Les fixations doivent être propres et sèches.

- a. Les quatre premiers boulons serrés doivent être diamétralement opposés et selon un angle de 90°. Serrer ces quatre boulons à un couple de 13 N.m (10 ft lb).
 - b. Serrer les boulons restants selon une configuration croisée et dans le sens horaire à un couple de 13 N.m (10 ft lb).
 - c. Répéter cette procédure en serrant quatre boulons, diamétralement opposés et selon un angle de 90°, à un couple de 27 N.m (20 ft lb).
 - d. Serrer les boulons restants selon une configuration croisée et dans le sens horaire à un couple de 27 N.m (20 ft lb).
 - e. Après le serrage du dernier boulon à un couple de 27 N.m (20 ft lb), resserrer tous les boulons à un couple de 27 N.m (20 ft lb) d'une façon circulaire sur le cercle de vissage. Ceci fait, il est recommandé de ne plus procéder à un resserrage quelconque.
8. Si l'actionneur a été retiré de son support de montage, le placer sur son support ou sa plaque de montage et le fixer avec des vis d'assemblage.
 9. Fixer le tuyau ou la conduite de pression au raccordement des prises de pression en haut du carter de membrane supérieur.
 10. Fixer la tige de l'actionneur au connecteur de la tige ou à la chape et régler la course en suivant la procédure appropriée ci-dessous.

Pour les applications à ouverture par manque d'air :

1. Régler l'élément régulé (clapet de vanne, déflecteur, volet, etc.) en position fermée.
2. Tourner le siège du palier inférieur (n° 14) vers le haut, en direction du boîtier de ressort, suffisamment loin pour s'assurer que la tige de l'actionneur est en haut de sa course.
3. Raccorder la tige de l'actionneur en s'assurant que son filetage est complètement engagé. Serrer légèrement.
4. Appliquer la pression pilote au carter de membrane afin de déplacer l'élément régulé vers sa position grande ouverte. Visser la tringlerie de l'élément régulé dans le raccordement de la tige de l'actionneur suffisamment loin pour déplacer l'élément régulé vers sa position fermée à 3,2 mm (0.125 in.) puis serrer fermement le raccordement de la tige. Ce réglage assure que l'élément régulé se ferme avant que la tige de l'actionneur n'atteigne le haut de sa course. Les butées de course (n° 7) du carter de membrane inférieur assurent une course correcte de l'élément régulé dans la direction ouverte.
5. Si la course commence à une pression inférieure ou supérieure à celle requise pour fonctionner correctement, tourner le siège du palier inférieur (n° 14) vers le haut ou vers le bas, comme décrit dans la section Réglage.

Pour les applications à fermeture par manque d'air :

1. Régler l'élément régulé (clapet de vanne, déflecteur, volet, etc.) en position ouverte.
2. Tourner le siège du palier inférieur (n° 14) vers le haut, en direction du boîtier de ressort, suffisamment loin pour s'assurer que la tige de l'actionneur est en haut de sa course.
3. Serrer légèrement le raccordement de la tige de l'actionneur en s'assurant que le filetage de la tige est complètement engagé.
4. Appliquer une pression pilote sur le carter de membrane et observer la course de l'élément régulé afin de s'assurer qu'il se ferme complètement. Si la course n'est pas correcte, il est possible de la modifier en vissant ou en dévissant la tringlerie de l'élément régulé du raccordement de la tige. Une fois la course correctement réglée, serrer fermement le raccordement de la tige et verrouiller les contre-écrous (n° 23).
5. Si la course commence à une pression inférieure ou supérieure à celle requise pour fonctionner correctement, visser ou dévisser le siège du palier inférieur comme décrit dans la section Réglage.

Commande de pièces détachées

Lors de toute correspondance avec le [bureau commercial Emerson](#) local à propos du présent équipement, préciser toujours le numéro de série indiqué sur la plaque signalétique de l'actionneur.

⚠ AVERTISSEMENT

N'utiliser que des pièces détachées d'origine Fisher. N'utiliser en aucun cas des composants non fournis par Emerson Automation Solutions sur une vanne Fisher, car ils peuvent annuler la garantie, affecter les performances de la vanne et provoquer des blessures et des dommages matériels.

Liste des pièces détachées

Remarque

Pour obtenir des informations sur les commandes de pièces détachées, contacter un bureau commercial Emerson.

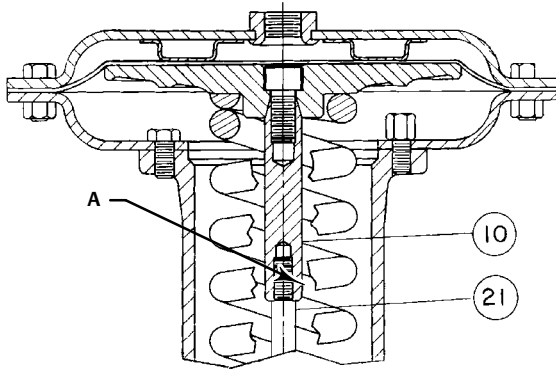
N°	Description
1	Diaphragm Case Standard
2*	Diaphragm
3	Cap Screw
4	Diaphragm Plate
5	Lower Diaphragm Case
6	Actuator Spring
7	Down Travel Stop, Sizes 30 & 40 (3 req'd), Size 60 (4 req'd)
8	Cap Screw, Sizes 30 & 40 (3 req'd), Size 60 (4 req'd)
9	Yoke
10	Actuator Stem
11	Lower Spring Seat
12	Adjusting Screw
13	Thrust Bearing
14	Lower Bearing Seat

N°	Description
17	Nameplate
18	Drive Screw (6 req'd)
19	Cap Screw, Size 30 (12 req'd), Size 40 (16 req'd), Size 60 (24 req'd)
20	Hex Nut, Size 30 (12 req'd), Size 40 (16 req'd), Size 60 (24 req'd)
21	Valve Stem (Size 30 only)
22	Set Screw
23	Hex Nut (2 req'd)
25	Warning Nameplate

Commande manuelle

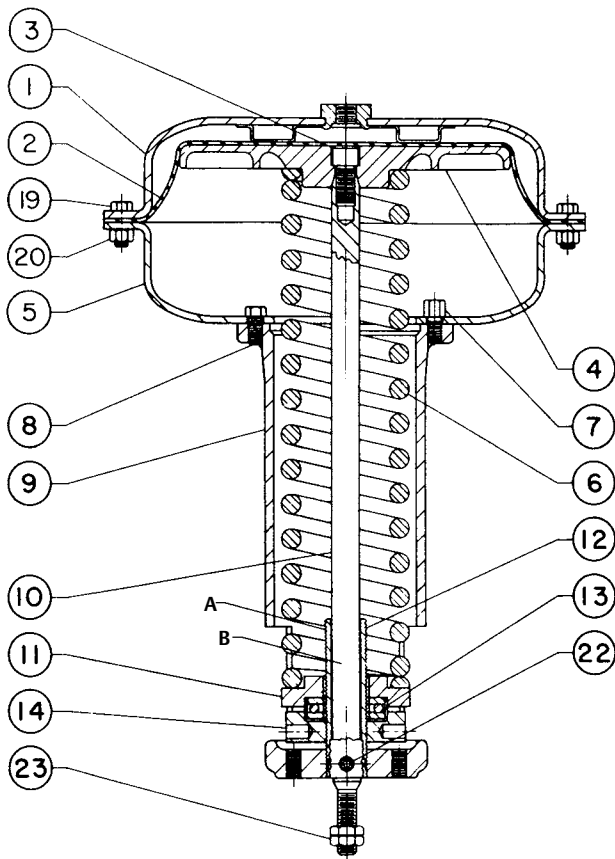
51	Handwheel
54	Jam Nut
133	Stem
135	Pusher Plate Assembly
137	Jam Nut
138*	O-ring
139*	O-ring
140	Groove Pin
141	Cap Screw, Sizes 30 & 40 (6 req'd), Size 60 (8 req'd)
142	Handwheel body
164	Body Extension
171	Spacer (Size 60 only)

Figure 3. Actionneur 656, taille 30, de Fisher



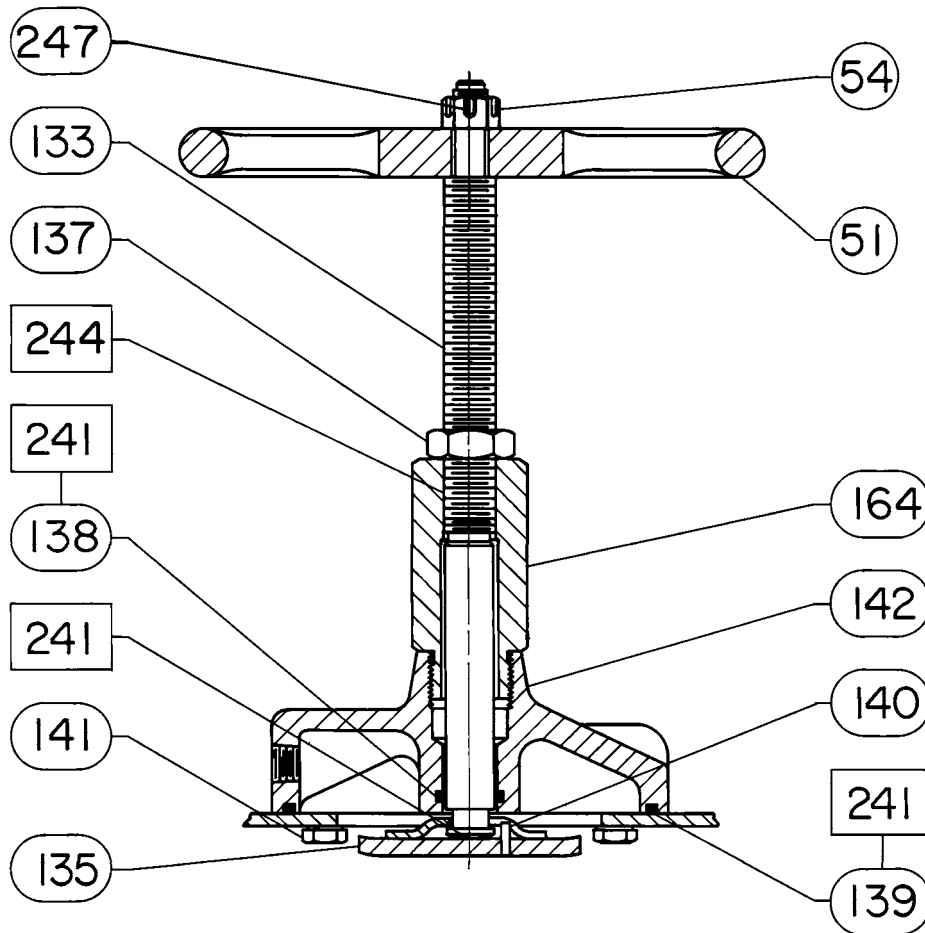
APPLIQUER UN ENDUIT FREIN (DE HAUTE RESISTANCE) SUR LA SURFACE A
CK1580
A0345-1

Figure 4. Actionneurs 656, tailles 40 et 60, de Fisher



APPLIQUER DE LA GRAISSE AU LITHIUM SUR LES SURFACES A ET B
40A7798A

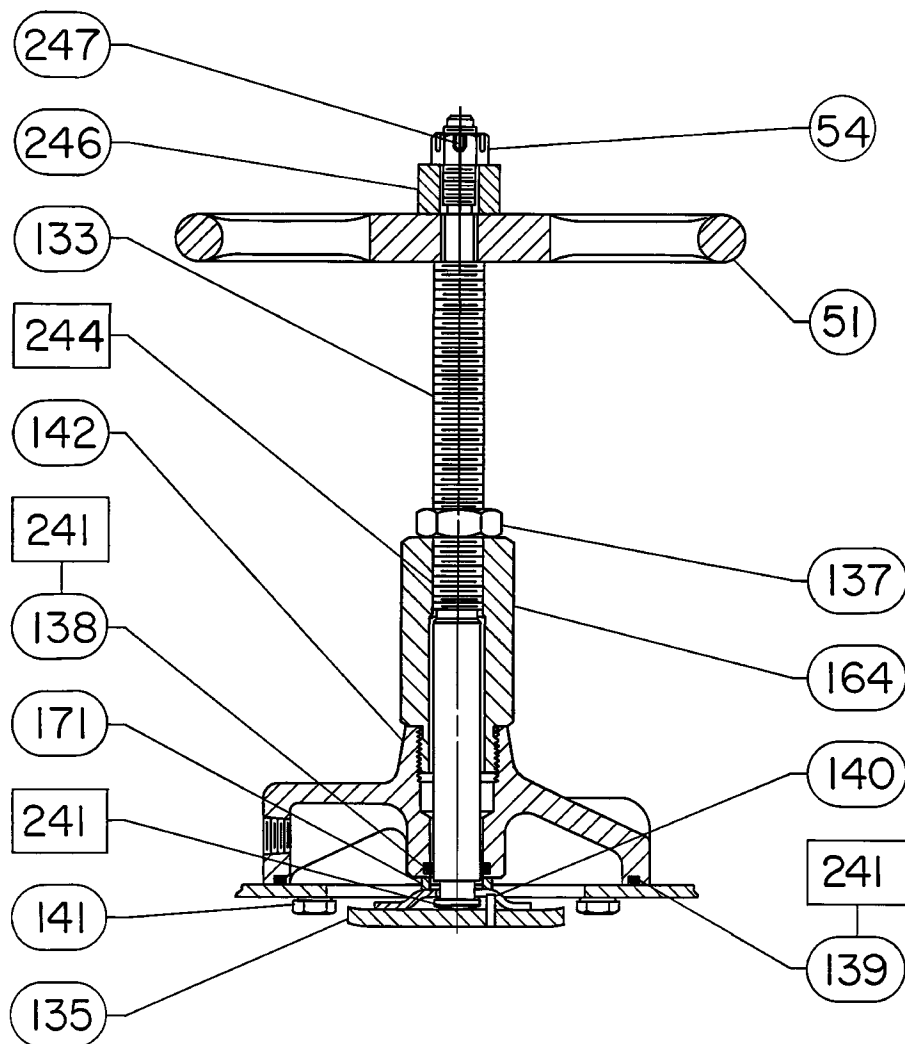
Figure 5. Commande manuelle supérieure des actionneurs à membrane de tailles 30 et 40



GRAISSER L'EXTREMITE DE LA TIGE ET LA PLAQUE AVEC DE LA GRAISSE AU LITHIUM
GRAISSER LE FILETAGE DE LA TIGE AVEC DE LA GRAISSE ANTI-GRIPPANTE

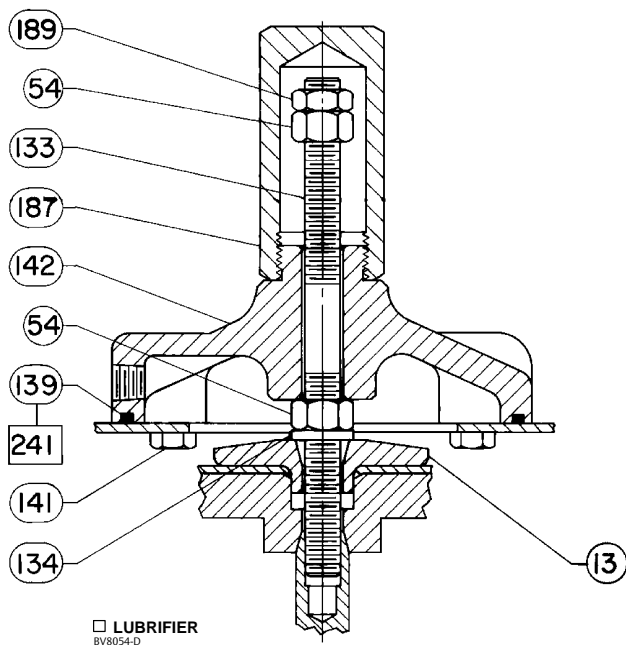
38A1209-D

Figure 6. Commande manuelle supérieure des actionneurs à membrane de taille 60



GRAISSER L'EXTREMITÉ DE LA TIGE ET LA PLAQUE AVEC DE LA GRAISSE AU LITHIUM
 GRAISSER LE FILETAGE DE LA TIGE AVEC DE LA GRAISSE ANTI-GRIPPANTE
 3280262-8

Figure 7. Butée de course inférieure réglable montée sur carter pour actionneurs de tailles 30 et 40 (Style 2)



Butée de course inférieure réglable montée sur carter (figure 7)

N° Description

- 54 Stop Nut
- 133 Travel Stop Stem
- 134 Washer

N° Description

- 139* O-Ring
 Sizes 30, 34, & 40
 Sizes 45, 46, 50, & 60
 Sizes 70 & 87
- 141 Cap Screw
- 142 Body
- 187 Travel Stop Cap
- 189 Jam Nut
- 241 Lubricant, Lithium Grease or equivalent
 (not furnished with travel stop)

Ni Emerson, ni Emerson Automation Solutions, ni aucune de leurs entités affiliées n'assument une quelconque responsabilité quant au choix, à l'utilisation ou à la maintenance d'un quelconque produit. La responsabilité du choix, de l'utilisation et de la maintenance corrects d'un produit incombe à l'acquéreur et à l'utilisateur final.

Fisher et Vee-Ball sont des marques qui appartiennent à l'une des sociétés de l'unité commerciale d'Emerson Automation Solutions d'Emerson Electric Co. Emerson Automation Solutions, Emerson et le logo Emerson sont des marques de commerce et de service d'Emerson Electric Co. Toutes les autres marques sont la propriété de leurs propriétaires respectifs.

Le contenu de cette publication n'est présenté qu'à titre informatif et bien que les efforts aient été faits pour s'assurer de la véracité des informations offertes, celles-ci ne sauraient être considérées comme une ou des garanties, tacites ou expresses, des produits ou services décrits par les présentes, ni une ou des garanties quant à l'utilisation ou l'applicabilité desdits produits et services. Toutes les ventes sont régies par nos conditions générales, disponibles sur demande. Nous nous réservons le droit de modifier ou d'améliorer la conception ou les spécifications desdits produits à tout moment et sans préavis.

Emerson Automation Solutions
Marshalltown, Iowa 50158 USA
Sorocaba, 18087 Brazil
Cernay, 68700 France
Dubai, United Arab Emirates
Singapore 128461 Singapore
www.Fisher.com

