

Actuador rotativo de diafragma Fisher™ 2052

Los actuadores rotativos Fisher 2052 de resorte y diafragma se utilizan en cuerpos de válvula de eje rotativo para aplicaciones de regulación o de abierto/cerrado. El actuador 2052 puede utilizarse para aplicaciones de regulación con un posicionador, o de abierto/cerrado sin un posicionador. El actuador 2052 tiene una interfaz de acoplamiento ISO 5211 que permite instalarlo en válvulas que no sean de Fisher. Puede consultarse información sobre válvulas y posicionadores en otros boletines.

Características

- **Diseño compacto, actuadores más pequeños:** garantiza las dimensiones reducidas de la envolvente de la válvula y del actuador, lo que ofrece una mayor versatilidad de montaje tanto para plataformas móviles como para plantas de proceso más pequeñas, donde escasea el espacio.
- **Compatible con los controladores digitales de válvula DVC2000, DVC6200 y DVC6000; y con los posicionadores 3610J y 3620J:** el nuevo actuador ofrece realimentación sin varillaje a través de una matriz magnética sin contacto, desde la palanca hasta el DVC2000 montado en el extremo. Los controladores DVC6200, DVC6000, 3610J y 3620J también pueden ser de montaje integral en ventana.
- **Palanca con abrazadera para reducir el movimiento en vacío:** la sujeción mediante abrazadera de la palanca a un eje de válvula ranurado, conectada con el varillaje de pivote simple, reduce el movimiento en vacío entre el actuador y la válvula. La banda muerta acumulativa típica de una válvula de control rotativa Fisher ofrece una variabilidad máxima de 0,5%.
- **No se necesita ajuste en banco:** el nuevo diseño de resorte encajado no requiere ajuste en banco. Esto también simplifica la selección del actuador; consultar la tabla 3.
- **Montaje ISO 5211 con engaste opcional:** ahora, el actuador se puede montar directamente sobre ejes no ranurados, como Square y Double D. Esto permite que el actuador, con su control mejorado, pueda montarse en una mayor variedad de válvulas que cumplan con la norma ISO 5211.
- **Los topes de carrera ajustables son estándar:** ofrecen la posibilidad de ajustar o modificar el intervalo de desplazamiento en 30 grados en cualquier dirección sin extraer el actuador ni añadir otras piezas.
- **El mecanismo antifallos no contiene aluminio:** todas las piezas del mecanismo antifallos (de acero, hierro fundido y hierro dúctil) garantizan que el actuador mantendrá una seguridad íntegra en caso de incendio.
- **Pintura en polvo como norma:** el acabado de pintura en polvo de Emerson proporciona una excelente capa anticorrosiva para todas las piezas externas de acero y hierro fundido.
- **Patrón de pernos NAMUR VDE/VDI 3845 para el montaje de los accesorios:** el cumplimiento de esta norma internacional garantiza la compatibilidad de la mayoría de los accesorios, lo cual permite un montaje rápido y sencillo.
- **Reversible en campo, montaje a la derecha o a la izquierda:** la acción del conjunto actuador/válvula puede convertirse de presión descendente para abrir a presión descendente para cerrar, o viceversa, sin piezas adicionales.
- **Volante desembragable y volante montado en la parte superior:** disponibles para todos los tamaños.



W9418-3

Válvula Fisher Control-Diskt con actuador 2052 y controlador digital de válvula FIELDVUE™ DVC6200

Especificaciones del actuador 2052 y materiales de construcción

Tabla 1. Especificaciones del actuador Fisher 2052

Especificaciones	
Conexiones de montaje del actuador	Conexión de eje ranurado, conexión ISO 5211 del actuador al soporte Tamaño 1: F07, Tamaño 2: F10, Tamaño 3: F14
Tamaños de actuador	Consultar la tabla 3
Presión de funcionamiento ⁽¹⁾	Consultar la tabla 5
Máxima presión de la caja del diafragma	Actuadores tamaños 1, 2 y 3: 5 barg (73 psig)
Conexión de presión	Consultar la tabla 4
Par de apriete de salida	Consultar la tabla 5
Capacidades térmicas del actuador ⁽¹⁾	Estándar: -45 a 80 °C (-50 a 176 °F) Opcional: -45 a 100 °C (-50 a 212 °F) ⁽³⁾ o -60 a 80 °C (-76 a 176 °F) ⁽⁴⁾
Funcionamiento	Reversible en campo entre PDTCT y PDTTO; montaje a mano derecha e izquierda, cualquier ángulo de orientación
Peso aproximado	Tamaño 1: 22,2 kg (49 lb) Tamaño 2: 54,4 kg (120 lb) Tamaño 3: 113 kg (250 lb)
Controlador/posicionadores disponibles	DVC2000, DVC6020, DVC6030, DVC6200, 3610J, 3620J, 4190, C1
Topes de carrera ajustables	Topes superior e inferior ajustables estándar compatibles con un ajuste de 30 grados por carrera.
Accesorios disponibles	846, 646, 2625 y 67C, interruptores, i2P-100, VBL, DXP, GO Switch™
Volante	Volante-montado en la parte superior: opcional en actuadores de tamaños 1, 2 y 3 Volante desembragable ⁽²⁾ : opcional en actuadores de tamaños 1, 2 y 3
Bloqueo operativo ⁽²⁾	Disponible para candado del cliente a fin de bloquear el actuador en la posición de fallo del resorte
<p>1. No deben excederse los límites de presión/temperatura indicados en este boletín. La certificación SIL actual para el actuador 2052 solo es relevante para los valores de temperatura estándar mostrados.</p> <p>2. Los volantes de bloqueo y desembragables no se pueden utilizar juntos en los actuadores tamaños 2 y 3.</p> <p>3. El rango de temperatura solo corresponde cuando se utiliza diafragma de silicona. El diafragma de silicona no está disponible con la opción de volante montado en la parte superior.</p> <p>4. El rango de temperatura requiere que se utilicen pernos de acero inoxidable para el yugo y los topes de carrera. No disponible con el volante de montaje superior.</p>	

Tabla 2. Materiales de construcción

Componente	Material
Caja superior	Acero
Carcasa	Hierro fundido
Diafragma	Nitrilo y nailon en dotación normal, silicona en poliéster
Palanca	Hierro dúctil, acero
Placa del diafragma	Hierro fundido
CONJUNTO OPCIONAL DE VOLANTE MONTADO EN LA PARTE SUPERIOR	
Componente	Material
Volante	Hierro fundido
Vástago del volante	Aluminio-bronce
Conjunto de la caja superior	Acero
Junta tórica	Nitrilo
Placa de empuje	Acero

Índice

Características	1	Tablas	
Especificaciones del actuador 2052 y materiales de construcción	2	Tamaños de actuador y eje disponibles	5
Opciones	3	Par de torsión con respecto al tamaño del actuador	5
		Conexiones de presión	5
		Dimensiones	6
		Estilo de montaje	11

Opciones

Volante montado en la parte superior: para uso no frecuente como actuador manual (consultar la figura 2). Para utilización manual diaria o repetida, esta unidad debe equiparse con un actuador de volante desembragable.

Actuador de volante desembragable: puede utilizarse un actuador manual de montaje en el extremo para obtener un control in situ y capacidades de anulación. Consultar el boletín del actuador manual desembragable Fisher 1078 ([D101339X012](#)) para conocer las especificaciones del actuador de volante. El volante desembragable no es compatible con la opción de bloqueo en los actuadores de tamaños 2 y 3.

Interruptores de final de carrera: ■ se dispone de interruptores Micro-Switch o NAMCO para uno o dos contactos unipolares de dos vías o ■ interruptores de proximidad GO Switch™ para uno o dos contactos unipolares de dos vías. Consultar la información sobre interruptores de final de carrera en otros boletines.

Interruptor indicador de posición: interruptor TopWorx™ DXP M21GNEB para uno a seis contactos de interruptor unipolares de dos vías. Consultar la información sobre interruptores indicadores de posición en otros boletines.

Posicionador: para un posicionamiento preciso del elemento de control de la válvula, el actuador debe estar equipado con un posicionador. Para obtener más información, consultar a la [oficina de ventas de Emerson](#) y proporcionar las condiciones de servicio completas.

Opción de bloqueo: se dispone de un mecanismo de bloqueo del actuador que lo mantiene en posición bloqueada (igual que la posición de fallo del resorte) durante el mantenimiento. El candado lo suministra el cliente. La opción de bloqueo de los actuadores de tamaños 2 y 3 no es compatible con el volante desembragable.

Temperatura ambiente baja: para servicios con temperaturas ambientales de hasta -60 °C (-76 °F). Esta construcción es adecuada para regiones de clima frío según GOST 15150. Contactar con la oficina de ventas de Emerson para obtener más información. Comuníquese con la oficina de ventas de Emerson para obtener más detalles. Tener en cuenta que la certificación SIL actual para el actuador 2052 solo es relevante para los valores estándar de temperatura mostrados en la tabla 1. No disponible con la opción de volante de montaje superior.

Varillaje en tándem: conjuntos de válvulas Fisher de tres vías para estrangulamiento convergente y divergente o aplicación de abierto/cerrado. Las válvulas son operadas mediante un solo actuador a través de un varillaje en tándem, generalmente arreglado de modo que una de las válvulas abra mientras la otra cierra. Consultar a la oficina de ventas de Emerson para obtener más información sobre el dimensionamiento, la selección y la instalación.

Figura 1. Conjunto Fisher 2052

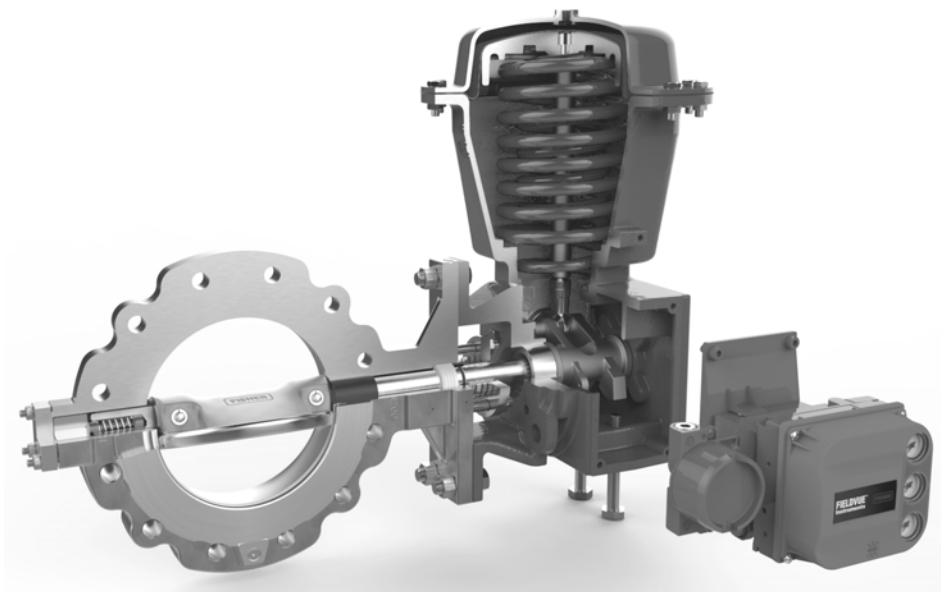


Figura 2. Volante montado en la parte superior



W9484

Tabla 3. Tamaños de actuador y eje disponibles

TAMAÑO DEL EJE		TAMAÑO DEL ACTUADOR		
mm	in.	1	2	3
12,7	1/2	X	---	---
14,3 x 15,9	9/16 x 5/8	X	X	---
15,9	5/8	X	X	---
19,1	3/4	X	X	X
22,2	7/8	---	X	X
25,4	1	---	X	X
28,6 x 31,8	1-1/8 x 1-1/4	---	X	X
31,8	1-1/4	---	X	X
31,8 x 38,1	1-1/4 x 1-1/2	---	---	X
38,1	1-1/2	---	---	X
39,7 x 44,5	1-9/16 x 1-3/4	---	---	X
44,5	1-3/4	---	---	X
50,8	2	---	---	X

Tabla 4. Conexiones de presión

TAMAÑO DEL ACTUADOR	CONEXIÓN DE PRESIÓN			
	1/4 NPT	1/2 NPT	3/4 NPT	G 1/4
1	Normal	Opcional	No disponible	Opcional
2	Normal	Opcional	No disponible	Opcional
3	No disponible	Normal	Opcional	No disponible

Tabla 5. Par de torsión con respecto al tamaño del actuador

TAMAÑO Y ACCIÓN DEL ACTUADOR	PRESIÓN DE OPERACIÓN							
	2 barg (29 psig) ⁽¹⁾		3 barg (44 psig) ⁽¹⁾		4 barg (58 psig) ⁽¹⁾		4,7 barg (68 psig) ⁽¹⁾	
	Par de torsión							
	N•m	lbf•in.	N•m	lbf•in.	N•m	lbf•in.	N•m	lbf•in.
1 (PDTO)	25,5	226	25,5	226	51,2	453	51,2	453
1 (PDTC)	25,5	226	36,2	320	51,2	453	72,4	641
2 (PDTO)	105	930	105	930	210	1860	210	1860
2 (PDTC)	105	930	175	1550	210	1860	320	2840
3 (PDTO)	327	2890	327	2890	631	5580	631	5580
3 (PDTC)	280	2480	557	4930	584	5170	930	8230

1. No interpolar entre las presiones de operación. Consultar con la [oficina de ventas de Emerson](#) para obtener ayuda.

Tabla 6. Dimensiones

TAMAÑO DEL ACTUADOR	C		E		F		H		P		Y	
	mm	in.	mm	in.	mm	in.	mm	in.	mm	in.	mm	in.
1	245	9.65	267	10.51	29	1.14	103	4.06	107	4.21	71	2.80
2	350	13.78	424	16.69	49	1.93	187	7.36	170	6.69	84,5	3.33
3	496	19.53	592	23.31	64	2.52	254	10.0	185	7.28	92	3.62

Tabla 7. Dimensiones de montaje del actuador / cuerpo de válvula

DIÁMETRO DEL EJE DE LA VÁLVULA		FIGURA 6 REFERENCIA	T		U		W	
mm	in.		mm	in.	mm	in.	mm	in.
Montaje de estilo F: válvulas Control-Disk, Vee-Ball™, 8532, 8510B, 8560 y 8580 de disco excéntrico								
12,7 - 15,9	1/2 - 5/8	A	117	4.62	---	---	14,2	0.56
19,1 - 25,4	3/4 - 1	B	152	6.00	32	1.25	14,2	0.56
31,8 - 38,1	1-1/4 - 1-1/2	B	235	9.25	46	1.81	17,5	0.69
44,5 - 50,8	1-3/4 - 2	B	273	10.75	51	2.00	20,6	0.81
Montaje de estilo G: válvulas de la serie 9500								
12,7	1/2	A	117	4.62	---	---	11,0	0.44
15,9 - 25,4	5/8 - 1	B	146	5.75	32	1.25	11,0	0.44
31,8 - 38,1	1-1/4 - 1-1/2	B	210	8.25	51	2.00	17,5	0.69

Tabla 8. Dimensiones de montaje del actuador / cuerpo de válvula

DIÁMETRO DEL EJE DE LA VÁLVULA		V					
		Tamaño 1		Tamaño 2		Tamaño 3	
mm	in.	mm	in.	mm	in.	mm	in.
12,7	1/2	135	5.3	---	---	---	---
15,9	5/8	135	5.3	148,5	5.8	---	---
19,1	3/4	158	6.2	171,5	6.8	179	7.0
25,4	1	---	---	171,5	6.8	179	7.0
31,8	1-1/4	---	---	169,5	6.7	177	7.0
38,1	1-1/2	---	---	---	---	177	7.0
44,5	1-3/4	---	---	---	---	316	12.4
50,8	2	---	---	---	---	316	12.4

Tabla 9. Dimensiones de montaje del actuador / cuerpo de válvula

TAMAÑO DE ACTUADOR	Hc		Jc		R
	mm	In.	mm	In.	Se usa conexión NPT
1	207	8.1	171	6.7	1/4 NPT
2	289	11.4	305	12.0	1/4 NPT
3	398	15.67	356	14.0	1/2 NPT

Tabla 10. Dimensiones de montaje de instrumento NAMUR

TAMAÑO DE ACTUADOR	J	K	L	N
	mm	mm	mm	mm
1	80	30	30,4	35
2	130	30	48,34	55
3	130	30	65	75

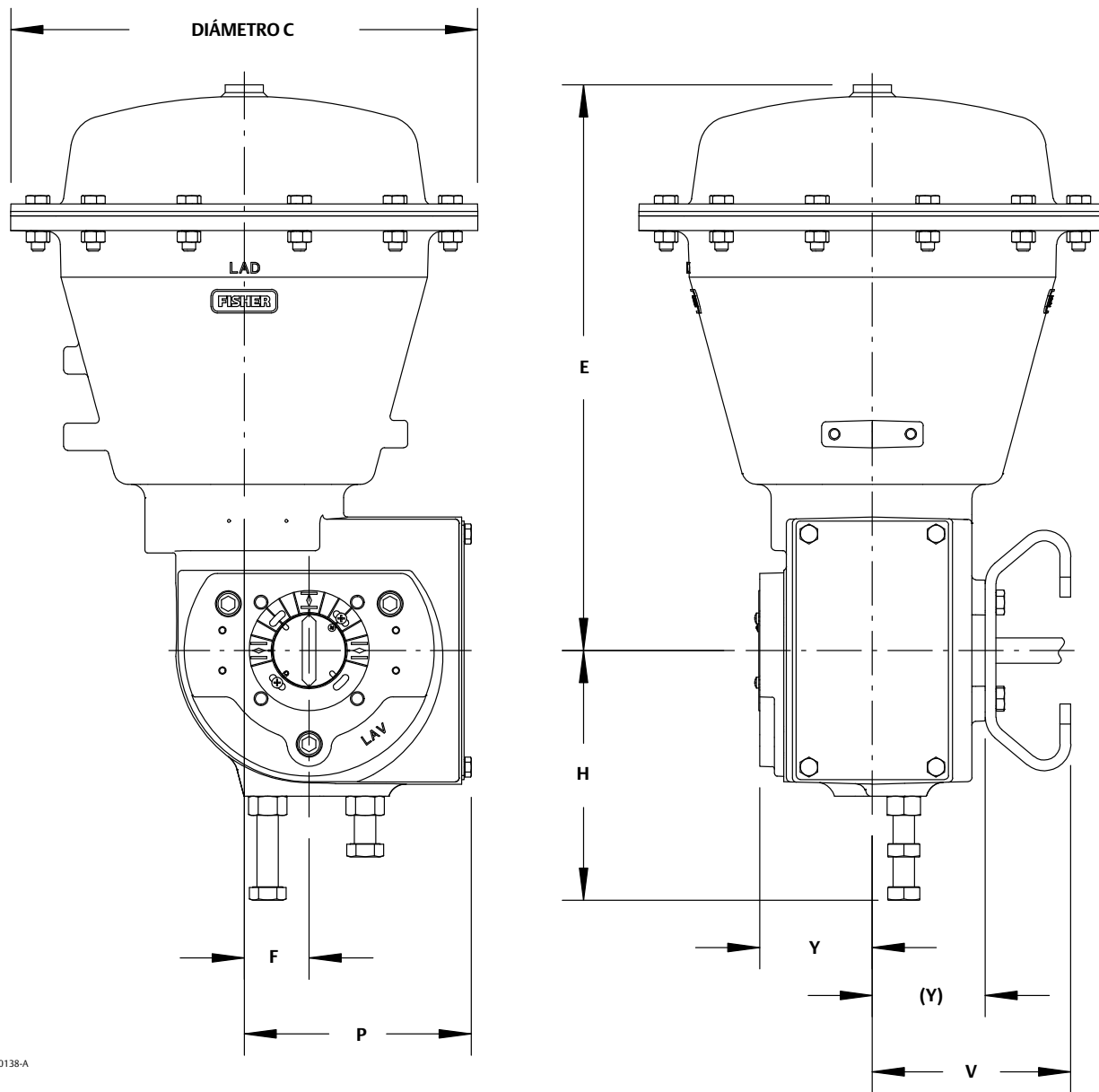
Tabla 11. Información de montaje ISO 5211

TAMAÑO DE ACTUADOR	TAMAÑO F	A	B	AA	BB
		mm	mm	mm	mm
1	F07	70	M8	16,5	Consultar la tabla 12
2	F10	102	M10	29,0	
3	F14	140	M16	49,0	

Tabla 12. Se tienen disponibles tamaños de inserto cuadrado ISO 5211

TAMAÑO CUADRADO mm	TAMAÑO DE ACTUADOR		
	1	2	3
9	X	---	---
11	X	X	---
14	X	X	X
19	---	X	X
22	---	X	X
27	---	---	X
36	---	---	X

Figura 3. Dimensiones (consultar también las tablas 6, 7 y 8)



GG00138-A

Figura 4. Dimensiones del volante (consultar también las tablas 6 y 9)

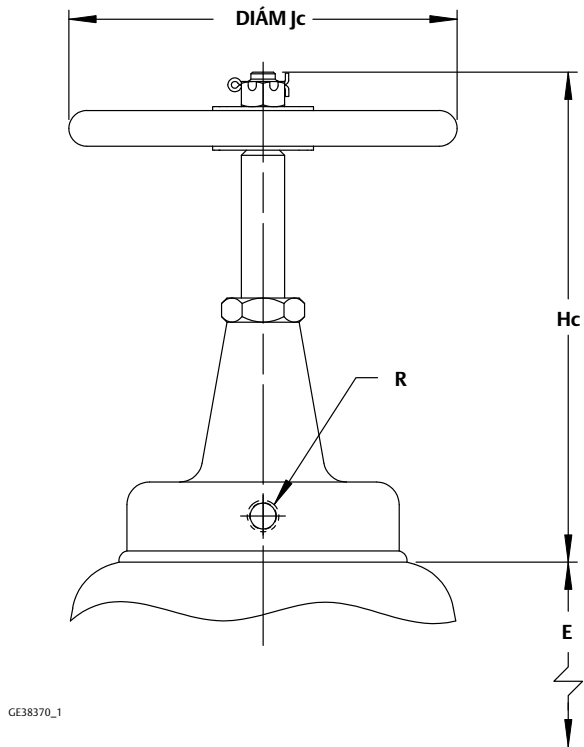


Figura 5. Dimensiones de las horquillas de montaje (consultar también la tabla 7)

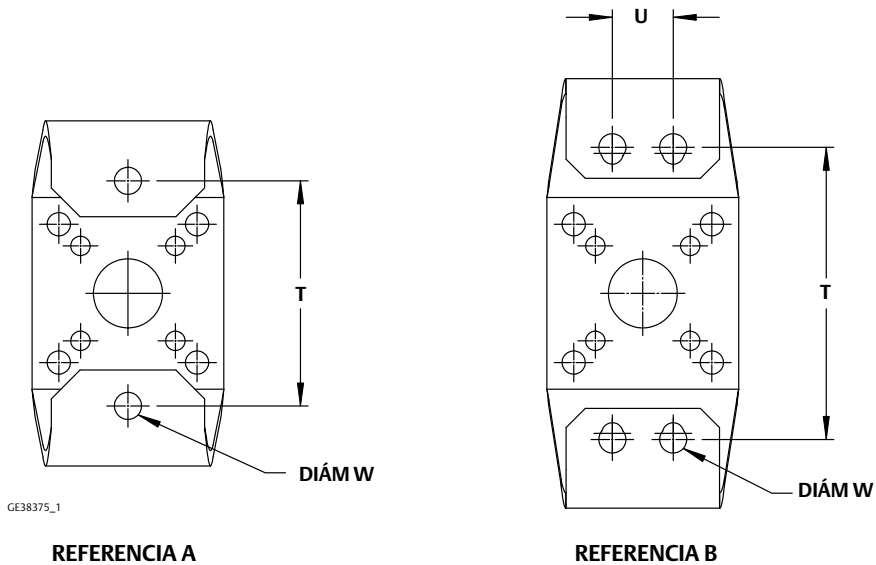
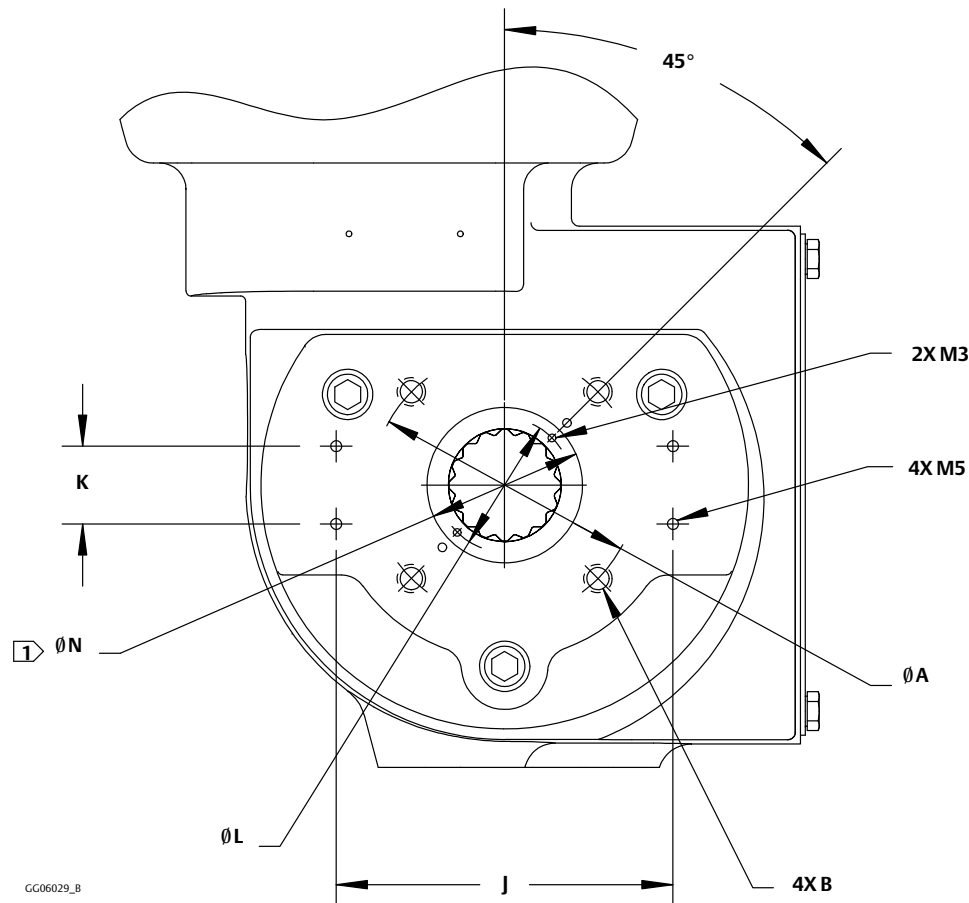


Figura 6. Dimensiones de montaje NAMUR del instrumento (consultar también las tablas 10 y 11)



GG06029_B

1 N es el diámetro exterior del cubo de la palanca.

Figura 7. Dimensiones del inserto de palanca cuadrada ISO 5211 (ver también la tabla 11)

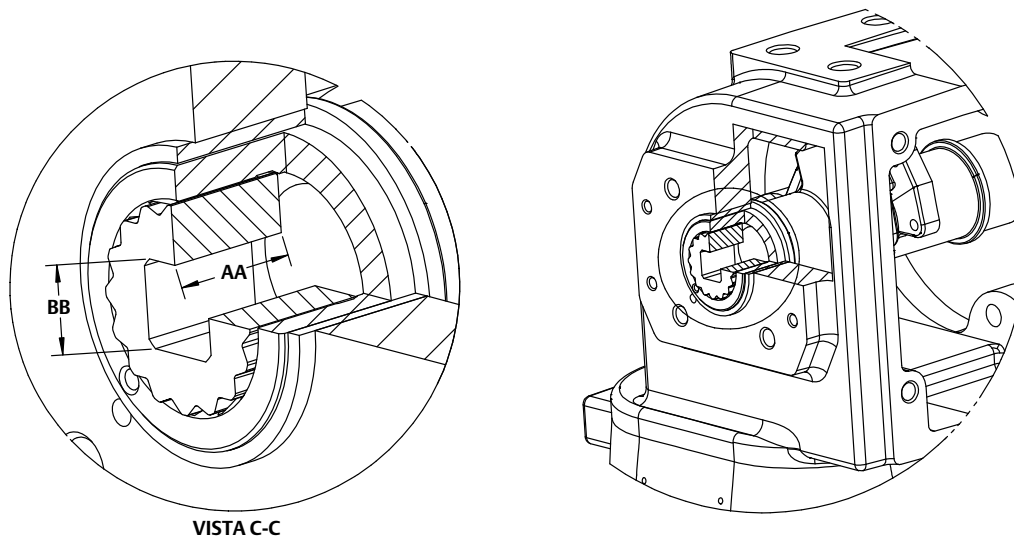
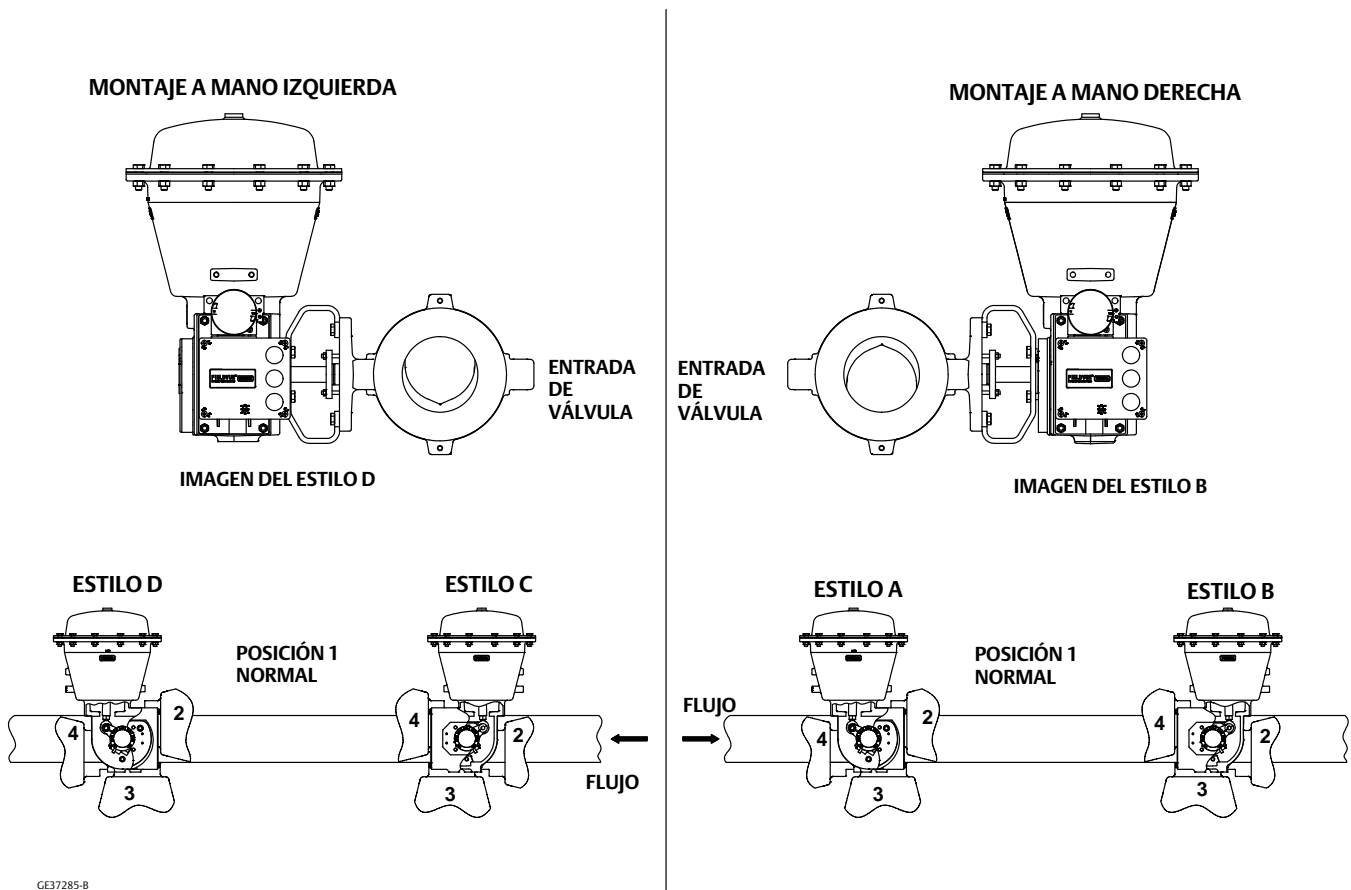


Figura 8. Estilos de montaje del actuador Fisher 2052 (consultar también la tabla 13)



GE37285-B

Tabla 13. Estilos de montaje del actuador Fisher 2052

MONTAJE (VER LA FIGURA 8)	ACCIÓN ⁽¹⁾	VÁLVULA						
		Rotación de la bola/obturador para cerrar	V150, V200, V300	CV500 y V500	V250	Rotación de la bola/obturador para cerrar	V250	8510, 8510B, 8532, 8560, 8580, 9500, Control-Disk
A MANO DERECHA	PDTC	Sentido antihorario	A	A	A	Sentido horario	ND	B
	PDTO	Sentido antihorario	B	B	B	Sentido horario	ND	A
A MANO IZQUIERDA	PDTC	Sentido antihorario	D	D	ND	Sentido horario	C	C
	PDTO	Sentido antihorario	C	C	ND	Sentido horario	D	D
A MANO IZQUIERDA (opcional)	PDTC	Sentido horario	C	ND	ND	ND	ND	ND
	PDTO	Sentido horario	D	ND	ND	ND	ND	ND

1. PDTC = Empujar hacia abajo para cerrar. PDTO = Empujar hacia abajo para abrir.

Emerson, Emerson Automation Solutions y sus entidades afiliadas no se hacen responsables de la selección, el uso o el mantenimiento de ningún producto. La responsabilidad de la selección, del uso y del mantenimiento correctos de cualquier producto corresponde exclusivamente al comprador y al usuario final.

Fisher, Control-Disk, FIELDVUE, GO Switch, TopWorx y Vee-Ball son marcas de una de las compañías de la unidad comercial Emerson Automation Solutions de Emerson Electric Co. Emerson Automation Solutions, Emerson y el logotipo de Emerson son marcas comerciales y marcas de servicio de Emerson Electric Co. Todas las demás marcas son propiedad de sus respectivos dueños.

El contenido de esta publicación se presenta con fines informativos solamente y, aunque se han realizado todos los esfuerzos posibles para asegurar su exactitud, no debe tomarse como garantía, expresa o implícita, relativa a los productos o servicios descritos en esta publicación o su uso o aplicación. Todas las ventas se rigen por nuestros términos y condiciones, que están disponibles si se solicitan. Nos reservamos el derecho de modificar o mejorar los diseños o especificaciones de los productos en cualquier momento y sin previo aviso.

Emerson Automation Solutions
Marshalltown, Iowa 50158 USA
Sorocaba, 18087 Brazil
Cernay, 68700 France
Dubai, United Arab Emirates
Singapore 128461 Singapore
www.Fisher.com

