

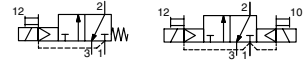
ASCO™ Electrovanne

simple/double pilotage (fonction mono/bistable) - à commande assistée
corps laiton - taraudé 1/4"

3/2 NF
SERIE
551

Présentation

- Distributeurs monostables en conformité avec la norme CEI 61508 (Version 2010 route 2_H) certifiés par le TÜV avec des niveaux d'intégrité : SIL 2 pour HFT = 0 / SIL 3 pour HFT = 1
- Tous les orifices d'échappements de cet électrodistributeur étant canalissables, ils assurent une meilleure protection de l'environnement. Particulièrement recommandée pour les installations en zones sensibles telles que salles blanches, industries pharmaceutiques ou agro-alimentaires
- Distributeur garantissant en standard une complète isolation des composants internes contre les liquides, poussières, et autres agents présents dans l'environnement (version étanche par rapport à l'atmosphère)
- Possibilité de pilotage externe (alimentation externe du pilote) permettant un fonctionnement à partir d'une pression différentielle minimale de 0 bar par retournement d'une garniture spécifique
- Electrovanne conforme aux Directives UE applicables



Généralités

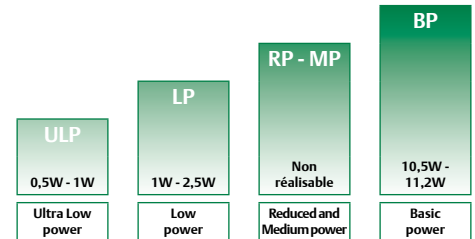
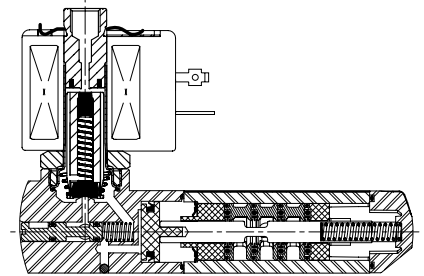
Pression différentielle 2 - 10,4 bar [1 bar = 100 kPa]
Débit (Qv à 6 bar) 860 l/min (ANR)

fluides (*)	plage de température (TS)	garnitures (*)
air, gaz neutres, filtrés	-40°C à +60°C	VMQ (silicone) + PUR (polyuréthane)

Matériaux en contact avec le fluide

(*) Vérifier la compatibilité du fluide avec les matériaux en contact

Corps, embouts	Laiton
Pièces internes du distributeur	Laiton, acier inox, POM
Tube-culasse	Acier inox
Culasse et noyau mobile	Acier inox
Ressort noyau	Acier inox
Garnitures d'étanchéité & clapets	NBR
Clapet supérieur	PA
Guide noyau	POM
Embase fileté (faible puissance)	Acier inox, AISI 430
Siège	Laiton
Insert de siège	POM
Bague de déphasage	Cuivre
Bagues mobiles (faible puissance)	PTFE (Têtes NF/WSNF uniquement)



PLAGES DE PUISSANCE - valeurs au maintien à froid (watt)

Spécifications

Ø raccordement	Ø de passage	coefficient de débit Kv		pression différentielle admissible (bar)			puissance	préfixes optionnels têtes magnétiques								code de base				
								mini ⁽¹⁾		maxi PS		NEMA 7 & 9	NEMA 7 & 9 ATEX IECEx	ATEX / IECEx				IP65	IP67	
								air (*)	~	~	=			~	=		Ex db			Ex eb mb
(*)	(mm)	(m³/h)	(l/min)	~	=	~	=	EF ⁽²⁾	EV ⁽²⁾	LPKF	NF	EM	PV	(WS)LI	SC	WP				
Commande électropneumatique - rappel ressort (fonction monostable)																				
1/4"	6	0,75	12,5	0/2	10	10	BP	-	-	-	●	●	●	-	●	●	❖551A407 ⁽³⁾			
							BP	●	●	-	-	-	-	-	-	-	-	-	❖551G407 ⁽³⁾	
							LP	-	-	●	●	●	○	-	●	●	❖551A307 ⁽³⁾			
							LP	○	○	-	-	-	-	-	-	-	-	❖551G307 ⁽³⁾		
							ULP	-	-	○	-	-	-	○	-	-	-	-	❖551A307 ⁽³⁾	
ULP	○	○	-	-	-	-	-	-	-	-	-	-	-	❖551H307 ⁽³⁾						
Commande et rappel électropneumatique (fonction bistable)																				
1/4"	6	0,75	12,5	0/2	10	10	BP	-	-	-	●	●	●	-	●	●	❖551A408			
							BP	●	●	-	-	-	-	-	-	-	-	❖551G408		
							LP	-	-	●	●	●	○	-	●	●	❖551A308			
							LP	○	○	-	-	-	-	-	-	-	-	❖551G308		
							ULP	-	-	○	-	-	-	○	-	-	-	❖551A308		
ULP	○	○	-	-	-	-	-	-	-	-	-	❖551H308								

❖ Sélectionner 8 pour NPT ANSI 1.20.3 ou sélectionner G pour ISO G (228/1) ● Version disponible ○ Disponible en CC uniquement. - Non disponible

⁽¹⁾ La valeur minimale 0 bar est obtenue seulement dans le cas où une pression externe de pilotage est appliquée.

⁽²⁾ UL CSA

⁽³⁾ Certification CEI 61508 sécurité fonctionnelle intégrée, utiliser le suffixe "SL"

Préfixes

préfixe							désignation	puissance			
1	2	3	4	5	6	7		ULP	LP	MP	BP
E	F						Antidéflagrant - NEMA 7, 9 - conduit acier zingué (fils longueurs 46 cm)	○	○	-	●
E	F	H	T				EF (fils longueurs 46 cm) + haute température	○	○	-	●
E	F	H	T	L			EF + haute température + fils longueurs 182 cm	○	○	-	●
E	F	L					EF + fils longueurs 182 cm	○	○	-	●
J	B	E	F				EF + boîte de dérivation (conduit entrée câble (1/2" NPT))	○	○	-	●
J	B	E	F	M	F		EF + boîte de dérivation (conduit entrée câble (1/2" NPT)) + bobines protection contre surtensions	○	○	-	●
J	C	E	F				EF + boîte de dérivation (conduit entrée câble (3/4" NPT))	○	○	-	●
J	C	E	F	H	T		EF + boîte de dérivation (conduit entrée câble (3/4" NPT)) + haute température	○	○	-	●
E	V						Antidéflagrant - NEMA 7, 9 - conduit acier inox 316 (fils longueurs 46 cm)	○	○	-	●
E	V	H	T				EV (fils longueurs 46 cm) + haute température	○	○	-	●
E	V	H	T	L			EV + haute température + fils longueurs 182 cm	○	○	-	●
E	V	L					EV + fils longueurs 182 cm	○	○	-	●
E	V	M	F				EV + bobines protection contre surtensions	○	○	-	●
E	V	M	F	L			EV + bobines protection contre surtensions + fils longueurs 182 cm	○	○	-	●
E	M						Etanche IP66/67 - Boîtier métal (EN/CEI 60079-7,-18 et -31)*	-	●	-	●
		E	T				Conduit d'entrée de câble/filetage (M20 x 1,5)	-	●	-	●
L	P	K	F				Antidéflagrant - Aluminium (EN/CEI 60079-1, 60079-31)*	○	●	-	-
N	F						Antidéflagrant - Aluminium (EN/CEI 60079-1, 60079-31)*	-	●	-	●
P	V						Encapsulation époxy (EN/CEI 60079-18)*	-	○	-	●
S	C						Bobine et connecteur débouchable (EN/CEI 60730)	-	●	-	●
W	P						Etanche IP67 - Boîtier métal	-	●	-	●
L	I						Sécur. Intrinsic - boîtier aluminium IP66/IP67 (EN/CEI 60079-11+31)*	○	-	-	-
W	S						Etanche IP67 - boîtier acier inox 316	-	●	-	●
W	S	L	P	K	F		Antidéflagrant acier inox 316L (EN/CEI 60079-1, 60079-31)*	○	●	-	-
W	S	E	M				Etanche IP66/67 - boîtier acier inox 316 (EN/CEI 60079-0+7+18+31)*	-	●	-	●
W	S			L	I		Sécur. Intrinsic - boîtier inox 316L IP66/IP67 (EN/CEI 60079-11+31)*	○	●	-	-
W	S	N	F				Antidéflagrant acier inox 316L (EN/CEI 60079-1, 60079-31)*	-	●	-	●
		T					Conduit d'entrée de câble/filetage (1/2" NPT)	-	●	-	●
				H	T		Classe H - Haute temp., +80°C temp. ambiante	-	-	-	●
						X	Autres constructions spéciales	-	●	-	●

Sélection du matériel

ETAPE 1

Sélectionner le code de base, lettre d'identification du raccordement incluse. Se référer au tableau de sélection du matériel page : 1

Exemple : G551A407

ETAPE 2

Sélectionner le préfixe (combinaison). Se référer au tableau de sélection du matériel et à celui du préfixe, respecter le niveau de puissance indiqué.

Exemple : EM

ETAPE 3

Sélectionner le suffixe (combinaison), si nécessaire. Se référer au tableau du suffixe, respecter le niveau de puissance indiqué.

Exemple : MO

ETAPE 4

Sélectionner la tension. Se référer aux tensions standard page : 3

Exemple : 230V / 50Hz

ETAPE 5

Code final / référence de commande.

Exemple :

EM G551A407MO 230 V / 50 Hz

Suffixes

suffixe							désignation	puissance			
1	2	3	4	5	6	7		ULP	LP	MP	BP
			M	O			Commande manuelle à impulsion	○	○/●	-	●
	S	L					Certification CEI 61508 Sécurité fonctionnelle (1)	○	○/●	-	●

Options & Accessoires

Série	Ø raccordement	protecteur d'échappement (acier inox)
551	G 1/8	34600418 (2)
	NPT 1/8	34600482 (2)
	G 1/4	34600419 (2)
	NPT 1/4	34600483 (2)
	M5	34600484 (2)

● Version disponible

○ Disponible en CC uniquement

- Non disponible

* Têtes magnétiques ATEX/IECEx conformes EN ISO 80079-36 (2016) et EN ISO 80079-37 (2016) [vannes non électriques]

(1) Ne pas utiliser avec le suffixe MO

(2) Inclus avec le suffixe «SL»

Exemples de commandes :

SC	G	551	A	407		230V / 50 Hz
SC	G	551	A	407	SL	230V / 50 Hz
SC	G	551	A	408	MO	230V / 50 Hz
SCHT	8	551	A	408	MO	230V / 50 Hz
WSPKPF	G	551	A	307	MO	24V / CC
LPKF	G	551	A	307	MO	24V / CC
LPKF	G	551	A	307	MO	230V / 50 Hz
LI	G	551	A	307		24V / CC
WSLI	G	551	A	308	MO	24V / CC
EM	8	551	A	407	MO	230V / 50 Hz
EF	G	551	G	407	MS	240V / 60 Hz

préfixe ———
taraufrage orifice ———
code de base ———
tension ———
suffixe ———

Explication relative à la plage de température des électrovannes

Plage de température de l'électrovanne	La plage de température (TS) est déterminée en fonction du matériau de la garniture sélectionnée, de la plage de température assurant le fonctionnement correct et parfois, du fluide distribué (la vapeur, par exemple)
Plage de température de la tête magnétique	La plage de température de la tête magnétique est déterminée en fonction de la plage de puissance sélectionnée ainsi que du mode de protection
Plage de température totale	La plage de température complète est déterminée en fonction des limites des deux plages de température spécifiées ci-dessus.

Caractéristiques électriques

Classe d'isolation bobine	F
Conformité électrique	CEI 335
Tensions standard	CC (=) 24V - 48V CA (~) 24V - 48V - 115V - 230V ⁽¹⁾ /50Hz; autres tensions et 60Hz sur demande

préfixe option	puissances nominales				plage temp. ambiante tête magnétique (TS) (C°) ⁽²⁾	mode de protection	protection électrique (EN 60529)	bobine de rechange / kit		type ⁽³⁾
	appel		maintien					~	=	
	(VA)	(VA)	(W)	(W)				230 V/50 Hz	24V/CC	
Puissance version de base (Basic Power = BP)										
SC	55	23	10,5	9/11,2	-40 à +75	EN 60730	IP65, surmoulée	400425-117	400425-142	01
WP/WS	55	23	10,5	9/11,2	-40 à +75	EN 60730	IP67, acier/inox	400405-117	400405-142	03
NF/WSNF	55	23	10,5	-	-60 à +25/40/60	II2G Ex db IIC Gb T6/T5/T4, II2D Ex tb IIIC Db	IP66/67, alu./inox	400405-117	-	02
NF/WSNF	-	-	-	9/11,2	-60 à +40/60/75	II2G Ex db IIC Gb T6/T5/T4, II2D Ex tb IIIC Db	IP66/67, alu./inox	-	400405-142	02
EM/WSEM	55	23	10,5	9/11,2	-40 à +40	II2G Ex eb mb IIC Gb T3, II2D Ex tb IIIC Db	IP66/67, acier/inox	400909-117	400913-142	03
PV	55	23	10,5	9/11,2	-40 à +65	II2G Ex mb IIC Gb T3(~)/T4(=), II2D Ex mb IIIC Db	IP67, surmoulée	- ⁽⁴⁾	- ⁽⁴⁾	04
EF	55	23	10,5	9/11,2	-40 à +52/40	NEMA type 7 et 9	NEMA 4X	-	-	05
EFHT	55	23	10,5	9/11,2	-40 à +52/40	NEMA type 7 et 9	NEMA 4X	-	-	05
JBEF	55	23	10,5	9/11,2	-40 à +52/40	NEMA type 7 et 9	NEMA 4X	-	-	11
JBEFHT	55	23	10,5	9/11,2	-40 à +52/40	NEMA type 7 et 9	NEMA 4X	-	-	11
EV	55	23	11,6	9/11,6	-40 à +52/40	ATEX II2G Ex db mb IICT* Gb II2D Ex mb tb IIIC T* Db IECEX Ex db mb IICT* Gb Ex mb tb IIIC T* Db	NEMA 4X	-	-	05
EVHT	55	23	11,6	9/11,6	-40 à +52/40	ATEX II2G Ex db mb IICT* Gb II2D Ex mb tb IIIC T* Db IECEX Ex db mb IICT* Gb Ex mb tb IIIC T* Db	NEMA 4X	-	-	05
EVMF	55	23	11,6	9/11,6	-40 à +52/40	ATEX II2G Ex db mb IICT* Gb II2D Ex mb tb IIIC T* Db IECEX Ex db mb IICT* Gb Ex mb tb IIIC T* Db	NEMA 4X	-	-	05
Faible puissance (Low Power = LP)										
SC	1,5	1,5	1,5	1,7/1,7	-40 à +60	EN 60730	IP65, surmoulée	400925-097	400925-042	06
WP/WS	1,5	1,5	1,5	1,7/1,7	-40 à +60	EN 60730	IP67, acier/inox	400926-097	400926-042	08
LPKF/WSLPKF	2,4	2,4	2,4	-	-40 à +40/65/80	II2G Ex db IIB+H2 Gb T6/T5/T4, II2D Ex tb IIIC Db	IP66/67, alu./inox	- ⁽⁴⁾	- ⁽⁴⁾	12
LPKF/WSLPKF	-	-	-	2,1 ⁽⁵⁾	-40 à +40/80	II2G Ex db IIB+H2 Gb T6/T4, II2D Ex tb IIIC Db	IP66/67, alu./inox	- ⁽⁴⁾	- ⁽⁴⁾	12
NF/WSNF	1,85	1,85	1,85	1,5/1,8	-60 à +75/80	II2G Ex db IIC Gb T6/T5, II2D Ex tb IIIC Db	IP66/67, alu./inox	- ⁽⁴⁾ (1)	- ⁽⁴⁾	07
EM/WSEM	1,5	1,5	1,5	1,7/1,7	-40 à +40/55	II2G Ex eb mb IIC Gb T6/T5, II2D Ex tb IIIC Db	IP66/67, acier/inox	- ⁽⁴⁾	- ⁽⁴⁾	08
PV	-	-	-	1,7/1,7	-40 à +65	II2G Ex mb IIC Gb T6, II2D Ex mb IIIC Db	IP67, surmoulée	-	- ⁽⁴⁾	09
EF	-	-	-	1,8/1,8	-40 à +60	NEMA type 7 et 9	NEMA 4X	-	-	10
EFHT	-	-	-	1,8/1,8	-40 à +60	NEMA type 7 et 9	NEMA 4X	-	-	10
JBEF	-	-	-	1,8/1,8	-40 à +60	NEMA type 7 et 9	NEMA 4X	-	-	11
JBEFHT	-	-	-	1,8/1,8	-40 à +60	NEMA type 7 et 9	NEMA 4X	-	-	11
EV	-	-	-	1,7/1,7	-40 à +60	ATEX II2G Ex db mb IICT* Gb II2D Ex mb tb IIIC T* Db IECEX Ex db mb IICT* Gb Ex mb tb IIIC T* Db	NEMA 4X	-	-	10
EVHT	-	-	-	1,7/1,7	-40 à +60	ATEX II2G Ex db mb IICT* Gb II2D Ex mb tb IIIC T* Db IECEX Ex db mb IICT* Gb Ex mb tb IIIC T* Db	NEMA 4X	-	-	10
EVMF	-	-	-	1,7/1,7	-40 à +60	ATEX II2G Ex db mb IICT* Gb II2D Ex mb tb IIIC T* Db IECEX Ex db mb IICT* Gb Ex mb tb IIIC T* Db	NEMA 4X	-	-	10

3/2 NF
SERIE
551

préfixe option	puissances nominales			plage temp. ambiante tête magnétique (TS)	mode de protection	protection électrique (EN 60529)	bobine de recharge / kit		type (3)	
	appel	maintien	chaud/froid				~	=		
	(VA)	(VA) (W)	(W)	(C°) ⁽²⁾			230 V/50 Hz	24V/CC		
Très faible puissance (Ultra Low Power = ULP)										
LPKF/WSLPKF	-	-	-	0,5/0,5 ⁽⁵⁾	-40 à +70/80	II2G Ex db IIB+H2 Gb T6/T5, II2D Ex tb IIIC Db	IP66/67, alu./inox	-	- ⁽⁴⁾	12
EF	-	-	-	0,55/0,7	-40 à +52/40	NEMA type 7 et 9	NEMA 4X	-	-	10
EFHT	-	-	-	0,55/0,7	-40 à +52/40	NEMA type 7 et 9	NEMA 4X	-	-	10
JBEF	-	-	-	0,55/0,7	-40 à +52/40	NEMA type 7 et 9	NEMA 4X	-	-	10
JBEFHT	-	-	-	0,55/0,7	-40 à +52/40	NEMA type 7 et 9	NEMA 4X	-	-	11
EV	-	-	-	0,55/0,7	-40 à +52/40	NEMA type 7 et 9, ATEX II2G Ex db mb IICT* Gb II2D Ex mb tb IICT* Db IECEX Ex db mb IICT* Gb Ex mb tb IICT* Db	NEMA 4X	-	-	10
EVHT	-	-	-	0,55/0,7	-40 à +52/40	NEMA type 7 et 9, ATEX II2G Ex db mb IICT* Gb II2D Ex mb tb IICT* Db IECEX Ex db mb IICT* Gb Ex mb tb IICT* Db	NEMA 4X	-	-	10
EVMF	-	-	-	0,55/0,7	-40 à +52/40	NEMA type 7 et 9, ATEX II2G Ex db mb IICT* Gb II2D Ex mb tb IICT* Db IECEX Ex db mb IICT* Gb Ex mb tb IICT* Db	NEMA 4X	-	-	10
LI ⁽⁶⁾⁽⁷⁾	-	-	-	0,5/0,5	-40 à +60	II1G Ex ia IIC T6 Ga, II2D Ex tb IIIC Db ⁽⁷⁾	IP66/67, alu.	-	- ⁽⁴⁾	13
WSLI ⁽⁶⁾⁽⁷⁾	-	-	-	0,5/0,5	-40 à +60	II1G Ex ia IIC T6 Ga, II2D Ex tb IIIC Db ⁽⁷⁾	IP66/67, acier inox	-	- ⁽⁴⁾	13

préfixe option	paramètres sécurité				
	U _i (CC)	I _i	P _i	L _i	C _i
	(V)	(mA)	(W)	(H)	(µF)
Très faible puissance (Ultra Low Power = ULP)					
LI/WSLI	32	500	1,5	0	0

(1) (WS)NF : Faible puissance (Low Power), 230 V CA n'existe pas. Tension maxi en CA 115 V

(2) La plage de température peut être limitée par les garnitures d'étanchéité

(3) Voir encombrements pages : 5 à 8

(4) Bobines ATEX/IECEX de recharge, nous consulter

(5) LPKF/WSLPKF : 24 V CC (0,5 W)

(6) LI/WSLI : Vérifier les caractéristiques électriques dans les pages correspondantes du catalogue

(7) LI/WSLI : Très faible puissance (Ultra Low Power), 24 V CC uniquement (LI : **Pour une utilisation en zone 0, voir les conditions d'installation citées dans la mise en service.**)

- Non disponible

Raccordements électriques

préfixe	connexion
SC	Connecteur débrochable, conformité EN175301-803A (ISO 4400), pour câble de diamètre extérieur de 6 à 10 mm
WP, WS, EM, WSEM	Presse-étoupe M20 pour câble de diamètre extérieur de 7 à 12 mm.
NF, WSNF, LPKF, WSLPKF	Conduits d'entrée de câble 1/2" NPT. Boîtiers fournis sans presse-étoupe
PV	Câble noyé de longueur 2 m
LI, WSLI	Conduits d'entrée de câble 1/2" NPT. Boîtiers fournis sans presse-étoupe
EF, EV	Conduit 1/2" NPT
JBEF	EF + boîte de dérivation

Options additionnelles

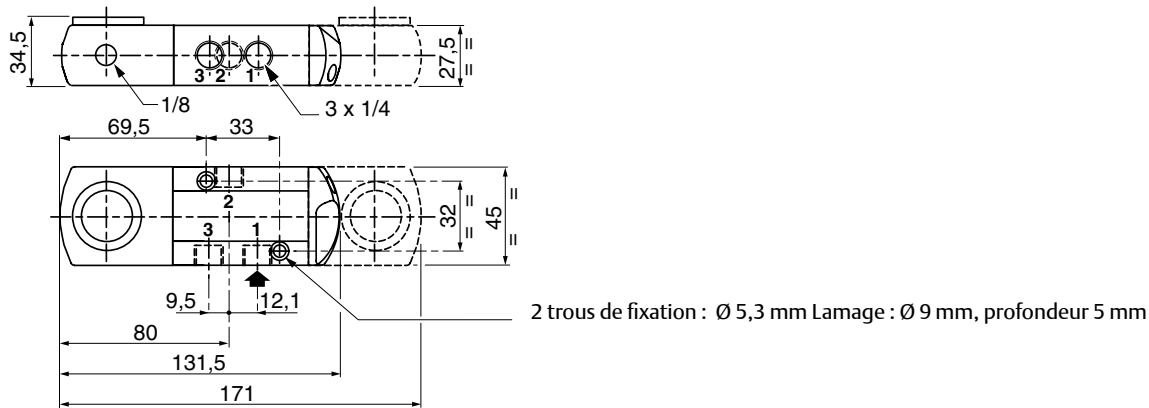
- ElectrodistIBUTEUR livré avec alimentation externe du pilotage, TPL 20547
- Autres raccordements réalisables sur demande
- Câbles de longueur différente sur tête magnétique Ex mb (préfixe "PV")

Installation

- Instructions d'installation/maintenance sont incluses avec chaque électrovanne
- Possibilité de montage des électrovannes dans toutes les positions
- Ne pas raccorder l'alimentation de pression à l'orifice 3 d'échappement. La construction "étanche à l'atmosphère" n'est pas adaptée pour la fonction "distributrice" et une utilisation en fonction NO. Fonctions disponibles en version spécifique, nous consulter
- Vérifier la compatibilité de la plage de température du corps avec celle de l'électrovanne pilote. Vérifier la compatibilité de la plage de température du corps avec celle de la tête magnétique. Pour éviter les erreurs, nous consulter
- Il est nécessaire de canaliser ou d'équiper les échappements pour protéger les composants internes de l'électrodistIBUTEUR dans le cas d'utilisation à l'extérieur ou en environnement difficile (poussières, liquides etc.)
- Les repères de raccordement sont les suivants : 8 = NPT (ANSI 1.20.3); G = G (ISO 228/1)
- Tête Ex db préfixe "NF/WSNF", taraudée 1/2" NPT (option M20 x 1,5 (préfixe "ET")). Elles sont fournies sans presse-étoupe

Encombrements (mm), Masses (kg)

Tous types



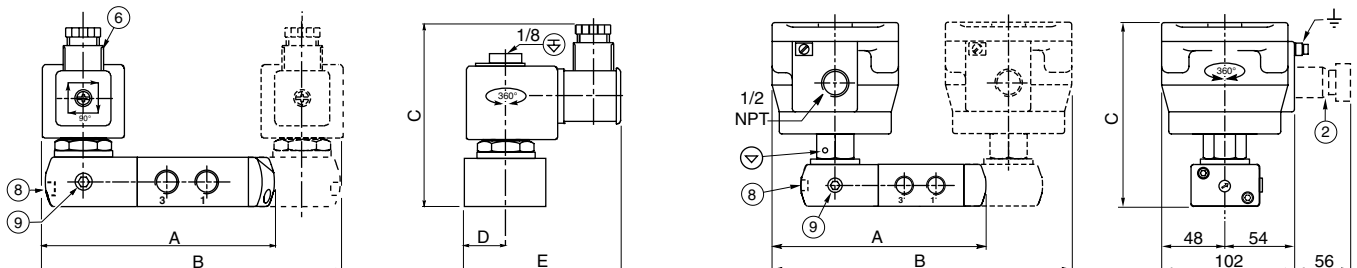
TYPE 01 :
Surmoulée époxy
SC : CEI 335 / ISO 4400

551A407 / 551A408



TYPE 02 :
Aluminium, revêtement époxy / Acier inox, AISI 316L
NF/WSNF: EN/CEI 60079-1, 60079-31

551A407 / 551A408



80053FR-2024/R01

Encombremments (mm), Masses (kg)



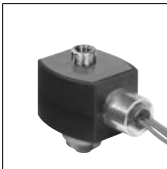
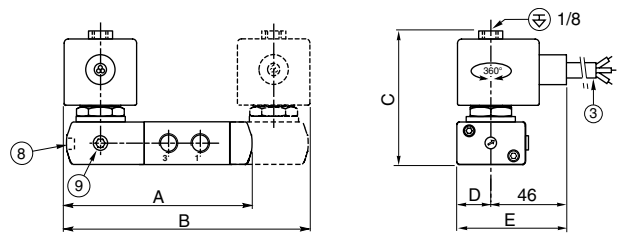
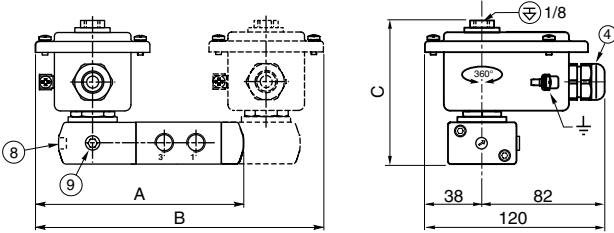
TYPE 03 :
Métallique, revêtement époxy / Acier inox, AISI 316L
WP / WS : CEI 335
EM / WSEM : EN/CEI 60079-7+18+31

551A407 / 551A408



TYPE 04 :
Encapsulation époxy
PV : EN/CEI 60079-18

551A407 / 551A408



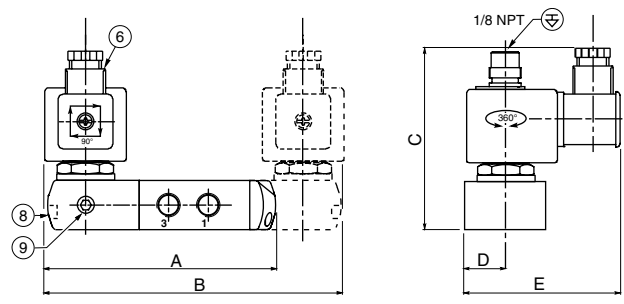
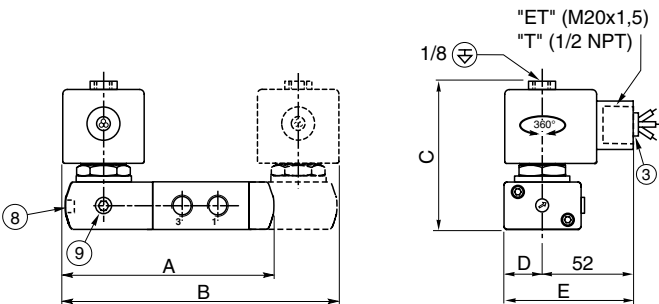
TYPE 05 :
Encapsulation époxy
EF et EV : NEMA type 7, 9 / ICS-6 ANSI

551G407 / 551G408



TYPE 06 :
Surmoulée époxy
SC : CEI 335 / ISO 4400

551A307 / 551A308



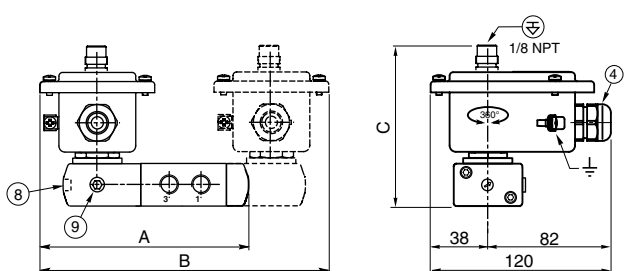
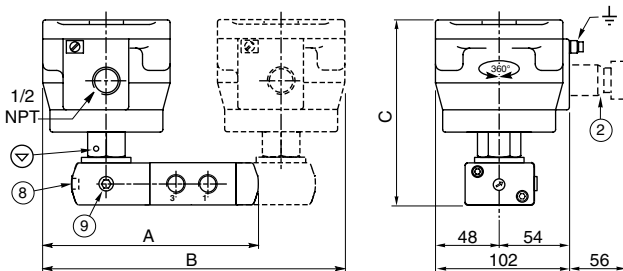
TYPE 07 :
Aluminium, revêtement époxy / Acier inox, AISI 316L
NF/WSNF : EN/CEI 60079-1, 60079-31

551A307 / 551A308



TYPE 08 :
Métallique, revêtement époxy / Acier inox, AISI 316L
WP / WS : CEI 335
EM / WSEM : EN/CEI 60079-7+18+31

551A307 / 551A308

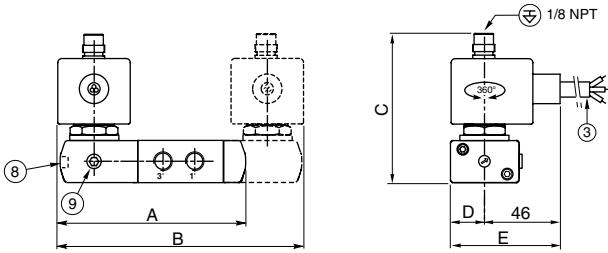


Encombremments (mm), Masses (kg)



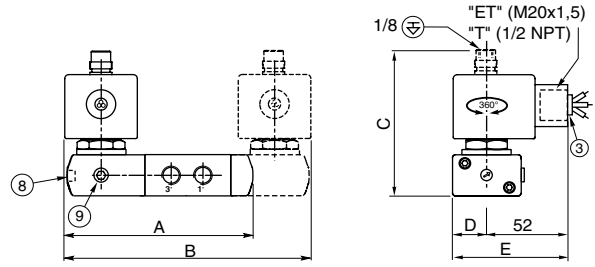
TYPE 09 :
Encapsulage époxy
PV : EN/CEI 60079-18

551A307 / 551A308



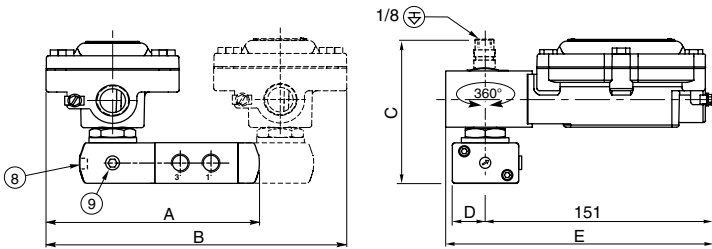
TYPE 10 :
Encapsulage époxy
EF et EV : NEMA type 7, 9 / ICS-6 ANSI

551G307 / 551H307 / 551G308 / 551H308



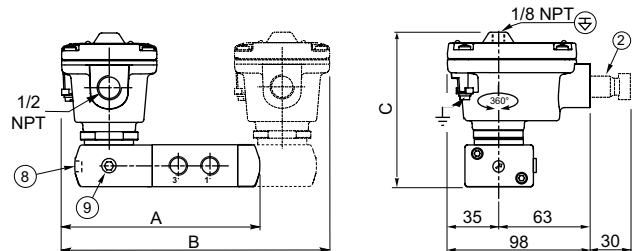
TYPE 11 :
Encapsulage époxy
JBEF : NEMA type 7, 9

551G307 / 551H307 / 551G308 / 551H308



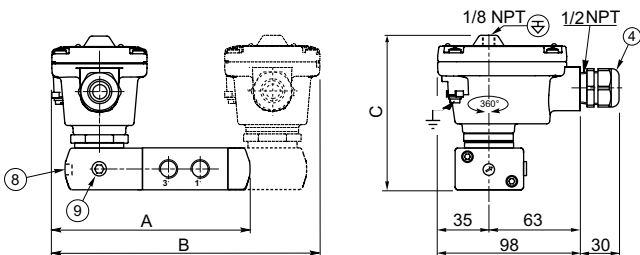
TYPE 12 :
Aluminium peinture noire cathodique / Acier inox,
AISI 316L
LPKF/WSLPKF : EN/CEI 60079-1, 60079-31

551A307 / A308 / A307MO / A308MO



TYPE 13 :
Aluminium peinture noire cathodique / Acier inox, AISI 316L
LI / WSLI : EN/CEI 60079-11, 60079-31

551A307 / A308 / A307MO / A308MO



Encombrements (mm), Masses (kg)

type	préfixe/option	puissance	A	B	C	D	E	masse ⁽¹⁾	
								monostable	bistable
01	SC	BP	132	170	102,7	22,5	86,5	0,76	1,34
02	NF	BP	158	224	141,8	-	-	1,85	3,51
02	WSNF	BP	158	224	141,8	-	-	3,15	4,81
03	WP / WS / EM / WSEM	BP	148	204	103	-	-	1,62	2,22
04	PV	BP	132	172	88	22,5	67,5	0,82	1,45
05	EF / EV	BP	132,5	173	85,5	22,5	74,5	0,64	1,29
06	SC	LP	132,5	173	101,5	22,5	87,5	0,97	1,55
07	NF	LP	158	224	141,8	-	-	1,85	3,51
07	WSNF	LP	158	224	141,8	-	-	3,15	4,81
08	WP / WS / EM / WSEM	LP	148	204	102,2	-	-	1,05	1,70
09	PV	LP	132	172	100,5	22,5	67,5	1,03	1,67
10	EF/EV	LP / ULP	132,5	173	100,5	22,5	74,5	0,85	1,50
11	JBEF	BP / LP / ULP	153,5	215	100,5	22,5	176	1,37	2,41
12	LPKF	LP / ULP	141	192	113	-	-	0,90	1,62
12	WSLPKF	LP / ULP	141	192	113	-	-	1,51	2,82
13	LI	ULP	141	192	113	-	-	0,91	1,63
13	WSLI	ULP	141	192	113	-	-	1,52	2,83

⁽¹⁾ Bobine et connecteur compris.

- ② Presse-étoupe certifié Ex d (sur demande)
- ③ Câble 3 conducteurs, longueur 2 m
- ④ Presse-étoupe pour câble non armé de Ø de gaine de 7 à 12 mm
- ⑥ Connecteur orientable 90° x 90° (câble ø 6 - 10 mm)
- ⑧ Commande manuelle, suffixe MO
- ⑨ Alimentation externe du pilotage : 1/8
- ⊕ Echappement du pilotage raccordable
- ⊖ Echappement du pilotage non raccordable

Accessoires

protecteur d'échappement
Réf. pochette
276405-001

échappement supérieur pilotage
version faible puissance
(pilote interface ASCO)

ØA	M5	1/8	1/4
B	4,5	10	11

protecteur d'échappement
(acier inox)

Délais, spécifications et dimensions peuvent être modifiés sans préavis. Tous droits réservés.
80053FR-2024/R01