

Messumformer 8712EM von Rosemount® mit Modbus-Protokoll



1 Sicherheit

WARNUNG!

- Die Nichteinhaltung dieser Installationsrichtlinien kann zu ernsthaften Verletzungen bis hin zum Tode führen.
- Installations- und Serviceanleitungen sind nur für die Verwendung durch qualifiziertes Personal vorgesehen. Es dürfen keine anderen Servicearbeiten als die in der Betriebsanleitung aufgeführten Arbeiten durchgeführt werden, sofern keine entsprechende Qualifizierung vorliegt.
- Magnetisch-induktive Durchflussmesssysteme von Rosemount, die mit einer optionalen Sonderlackierung oder nichtmetallischen Kennzeichnungsschildern bestellt werden, sind u. U. anfällig für elektrostatische Entladungen. Zur Vermeidung einer elektrostatischen Aufladung das Gehäuse des Durchflussmesssystems nicht mit einem trockenen Tuch abreiben und nicht mit Lösungsmitteln reinigen.
- Sicherstellen, dass die Betriebsumgebung von Messrohr und Messumformer mit der entsprechenden behördlichen Zulassung übereinstimmt.
- Sofern die Installation in explosionsgefährdeten Umgebungen erfolgt, muss sichergestellt sein, dass die Gerätezertifizierung und die Installationspraktiken der jeweiligen Umgebung entsprechen.
- Vor Arbeiten an Messkreisen die Spannungsversorgung trennen, um die Zündung einer entflammbaren oder brennbaren Atmosphäre zu verhindern.
- Explosionsgefahr – Die Verbindungen zum Gerät in einer entflammbaren oder brennbaren Atmosphäre nicht trennen.
- Bei Installation in einem Ex-Bereich, in explosionsgefährdeter Atmosphäre, in einem Gefahrenbereich oder einem klassifizierten Bereich einen Messumformer von Rosemount auf keinen Fall an ein nicht von Rosemount stammendes Messrohr anschließen.
- Für die korrekte Erdung des Messumformers und Messrohrs sind die nationalen, lokalen und betrieblichen Standards zu befolgen. Die Erdung muss von der Bezugserde des Prozesses getrennt sein.

⚠ VORSICHT!

- In Fällen, in denen nahe am Einbauort des Messsystems Hochspannung oder Starkstrom vorhanden ist, sind entsprechende Maßnahmen zum Schutz des Messsystems vor Streuspannungen bzw. Streuströmen zu treffen. Bei fehlendem Schutz des Messsystems kann der Messumformer beschädigt werden und das Messsystem ausfallen.
 - Vor Schweißarbeiten am Rohr alle elektrischen Anschlüsse von Messrohr und Messumformer vollständig abklemmen. Das Messrohr wird am besten geschützt, indem es von der Rohrleitung entfernt wird.
-

2 Einführung

Dieses Dokument enthält grundlegende Installationsrichtlinien für den Messumformer 8712EM von Rosemount für die Wandmontage.

- Für Informationen über die Messrohrinstallation siehe *Kurzanleitung für die Messrohrinstallation des magnetisch-induktiven Durchflussmessgeräts 8700 von [®]Rosemount*
- Für weitere Informationen über die Installation, Konfiguration, Wartung und Fehlerbehebung siehe *Rosemount[®] 8712EM Transmitter with Modbus Protocol Reference Manual*

Die gesamte Benutzerdokumentation findet sich unter www.emerson.com. Für weitere Kontaktdaten siehe [Abschnitt 2.2](#).

2.1 Vorgaben zum Rücksendeverfahren

Zur Warenrücksendung sind die entsprechenden Verfahren von Emerson einzuhalten. Diese Verfahren sorgen für die Einhaltung der gesetzlichen Transportvorschriften und gewährleisten ein sicheres Arbeitsumfeld für die Mitarbeiter von Emerson. Bei Nichtbeachtung der Verfahren von Emerson wird die Annahme der Warenrücksendung verweigert.

2.2 Emerson Flow Kundenservice

E-Mail:

- Weltweit: flow.support@emerson.com
- Asien/Pazifik: APflow.support@emerson.com

Telefon:

Nord- und Südamerika		Europa und Naher Osten		Asien/Pazifik	
Vereinigte Staaten	800 522 6277	Vereinigtes Königreich	0870 240 1978	Australien	800 158 727
Kanada	+1 303 527 5200	Niederlande	+31 (0) 704 136 666	Neuseeland	099 128 804
Mexiko	+41 (0) 41 7686 111	Frankreich	0800 917 901	Indien	800 440 1468
Argentinien	+54 11 4837 7000	Deutschland	0800 182 5347	Pakistan	888 550 2682
Brasilien	+55 15 3413 8000	Italien	8008 77334	China	+86 21 2892 9000
Venezuela	+58 26 1731 3446	Zentral- und Osteuropa	+41 (0) 41 7686 111	Japan	+81 3 5769 6803
		Russland/GUS	+7 495 981 9811	Südkorea	+82 2 3438 4600
		Ägypten	0800 000 0015	Singapur	+65 6 777 8211
		Oman	800 70101	Thailand	001 800 441 6426
		Katar	431 0044	Malaysia	800 814 008
		Kuwait	663 299 01		
		Südafrika	800 991 390		
		Saudi-Arabien	800 844 9564		
		VAE	800 0444 0684		

3 Vor der Installation

Vor der Installation des Messumformers sollten diverse Schritte ausgeführt werden, um den Installationsprozess zu vereinfachen:

- Identifizierung von Optionen und Konfigurationen für die betreffende Anwendung
- Setzen der Hardware-Schalter (sofern erforderlich)
- Berücksichtigung mechanischer, elektrischer und umgebungsbezogener Anforderungen

Anmerkung

Detailliertere Anforderungen finden sich im Produkthandbuch.

Identifizierung von Optionen und Konfigurationen

Die typische Messumformerinstallation beinhaltet den Anschluss der Spannungsversorgung, den Anschluss des Modbus-RS-485-Ausgangs sowie den Anschluss der Messrohrspulen und -elektroden. Für andere Anwendungen können eine oder mehrere der folgenden Konfigurationen oder Optionen erforderlich sein:

- Impulsausgang
- Binäreingang/-ausgang

Hardware-Schalter

Der Messumformer hat zwei vom Anwender wählbare Hardware-Schalter. Diese Schalter dienen zur Einstellung der internen/externen Spannungsversorgung der Impulsausgänge und des Messumformer-Schreibschutzes. Die werksseitige Standardkonfiguration dieser Schalter ist wie folgt:

Tabelle 3-1: Standardeinstellung der Hardware-Schalter

Einstellung	Werksseitige Konfiguration
Interne/externe Spannungsversorgung der Impulsausgänge	Extern
Messumformer-Schreibschutz	Aus

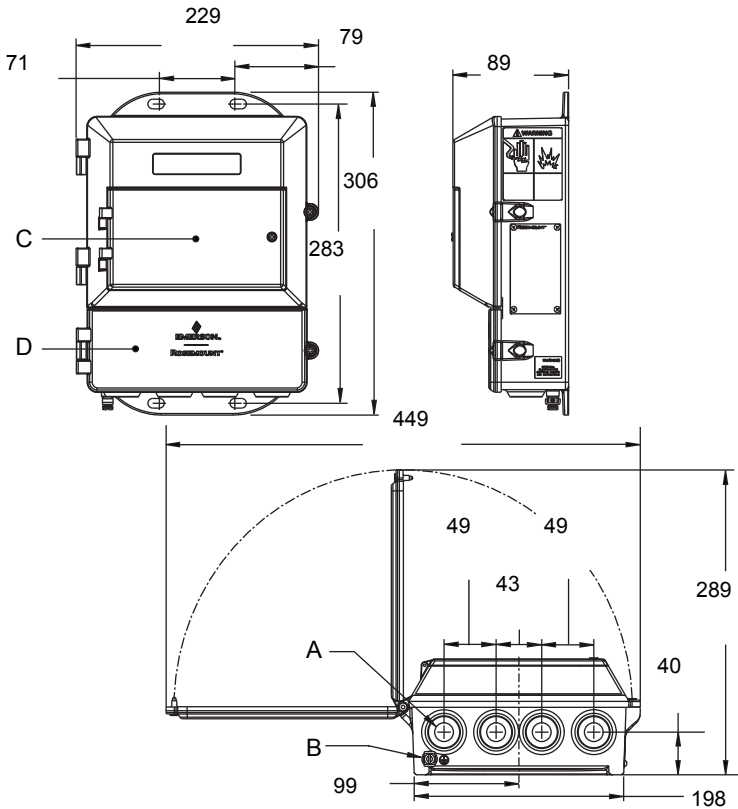
Der Schalter für die interne/externe Spannungsversorgung der Impulsausgänge ist nicht verfügbar im Fall von eigensicheren Ausgängen mit Bestellcode B.

Die Einstellung der Hardware-Schalter muss für die meisten Anwendungen nicht geändert werden. Wenn die Einstellung der Schalter geändert werden muss, siehe das Produkthandbuch.

Alle für die jeweilige Anwendung geltenden Optionen und Konfigurationen müssen identifiziert werden. Während der Installation und Konfiguration ist eine Liste dieser Optionen zum Nachschlagen bereitzuhalten.

Hinweise zur mechanischen Montage

Der Einbauort des Messumformers muss ausreichenden Platz für eine sichere Montage, den einfachen Zugang zu den Kabeinführungen, zum Öffnen der Messumformer-Gehäusedeckel und für das einfache Ablesen der Anzeige des Bedieninterfaces (LOI) (sofern vorhanden) gewährleisten.

Abbildung 3-1: Rosemount 8712EM – Maßzeichnung

- A. Kabeleinführung, 1/2-14 NPT (4 Stellen)
- B. Erdungsklemme
- C. Abdeckung der Bedieninterface-Tastatur
- D. Unterer Abdeckung der elektrischen Anschlüsse

Anmerkung

Abmessungen in Zoll [mm]

Hinweise zum elektrischen Anschluss

Vor dem Herstellen der elektrischen Anschlüsse am Messumformer sind die nationalen, lokalen und betrieblichen Richtlinien für die Elektroinstallation zu beachten. Es muss sichergestellt werden, dass die Spannungsversorgung, die

Kabelverschraubungen und weiteres erforderliches Zubehör diesen Richtlinien entsprechen.

Der Messumformer benötigt eine externe Spannungsversorgung. Der Zugang zu einer geeigneten Spannungsquelle ist zu gewährleisten.

Tabelle 3-2: Elektrische Daten

Durchflussmessumformer 8712EM von Rosemount	
Eingangsleistung	AC-Spannungsversorgung: 90-250 VAC, 0,45 A, 40 VA
	Standardmäßige DC-Spannungsversorgung: 12-42 VDC, 1,2 A, 15 W
	Niedrige DC-Spannungsversorgung: 12-30 VDC, 0,25 A, 4W
Impulskreis	Interne Spannungsversorgung (aktiv): Ausgänge bis 12 VDC, 12,1 mA, 73 mW Externe Spannungsversorgung (passiv): Eingang bis 28 VDC, 100 mA, 1 W
Modbus-Ausgangskreis	Interne Spannungsversorgung (aktiv): Ausgänge bis 3.3 VDC, 100 mA, 100 mW
Abschlusswiderstände	Typischerweise 120 Ohm. Siehe den „MODBUS over Serial Line Specification & Implementation Guide“ (http://www.modbus.org) für weitere Details.
Um	250 V
Spulenerregerausgang	500 mA, max. 40 V, max. 9 W

Umgebungsanforderungen

Übermäßige Wärme und Vibrationen vermeiden, um die maximale Lebensdauer des Messumformers zu gewährleisten. Zu typischen Problembereichen gehören u. a.:

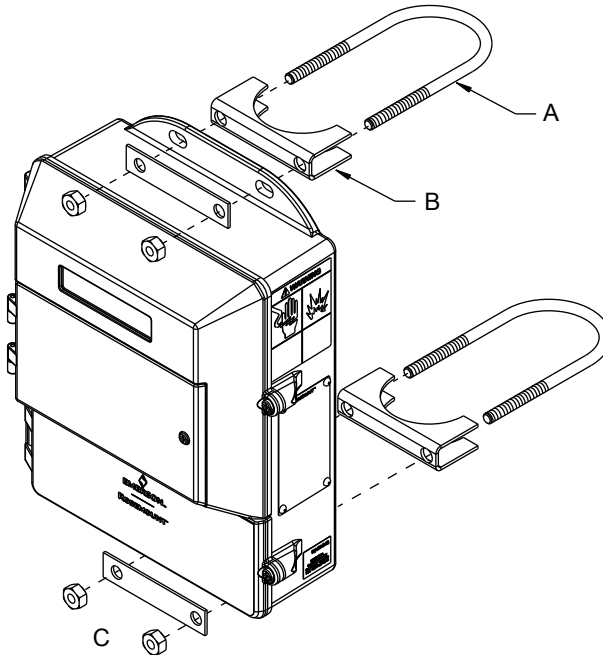
- Installationen in feuchtwarmen oder heißen Umgebungen mit direkter Sonneneinstrahlung
- Außeninstallationen in kalten Umgebungen

Abgesetzt montierte Messumformer können in der Messwarte installiert werden, um die Elektronik vor rauen Umgebungsbedingungen zu schützen und einfachen Zugriff für Konfiguration oder Service zu gewährleisten.

4 Montage

Im Lieferumfang von wandmontierten Messumformern sind Montageelemente für die Montage an einem 2-Zoll-Rohr oder auf einer ebenen Oberfläche enthalten.

Abbildung 4-1: Montagehalterung



- A. Bügelschraube
- B. Klemmschelle
- C. Befestigungselemente

4.1 Rohrmontage

1. Die Klemmschelle mithilfe der Bügelschrauben-Montageelemente an der Rohrleitung befestigen.
2. Den Messumformer mit geeigneten Befestigungselementen an der Klemmschelle befestigen.

4.2 Montage an einer Fläche

Den Messumformer mit durch den Kunden bereitgestellten Befestigungsschrauben am Montageort anbringen. Die Installation des Messumformers muss für das vierfache Gewicht des Messumformers bzw. 20 kg ausgelegt sein.

5 Verkabelung

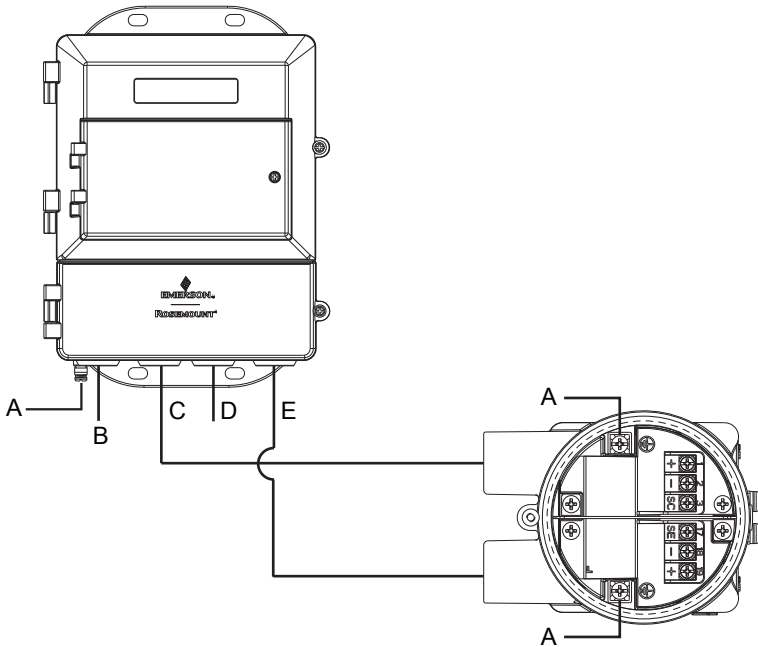
5.1 Kabeleinführungen und -anschlüsse

Die Kabeleinführungen des Messumformers sind standardmäßig mit einem Gewinde des Typs ½"-14 NPT ausgeführt. Für M20-Kabelanschlüsse wird ein Adapter verwendet. Die Kabelanschlüsse müssen in Übereinstimmung mit nationalen, lokalen und betrieblichen Vorschriften für die Elektroinstallation vorgenommen werden. Nicht verwendete Kabeleinführungen müssen mit entsprechend zertifizierten Stopfen verschlossen werden. Die Kunststoffstopfen für den Versand bieten keinen ausreichenden Eindringenschutz.

5.2 Anforderungen an die Kabeleinführungen

- Bei Installationen mit einem eigensicheren Elektrodenkreis kann ein separater Kabelkanal für das Spulen- und Elektrodenkabel erforderlich sein. Siehe das Produkthandbuch.
- Bei Installationen mit einem nicht eigensicheren Elektrodenkreis oder bei Verwendung eines Kombinationskabels kann für den Spulenantrieb und das Elektrodenkabel ein einzelner dedizierter Kabelkanal zwischen Messrohr und abgesetzt montiertem Messumformer akzeptabel sein. Bei nicht eigensicheren Elektrodeninstallationen ist das Entfernen der Barrieren für die eigensichere Isolierung zulässig.
- Die Bündelung von Kabeln von anderen Geräten in einem einzelnen Kabelkanal verursacht möglicherweise Störungen und Rauschen im System. Siehe [Abbildung 5-1](#).
- Elektrodenkabel dürfen nicht im gleichen Kabelkanal wie Spannungsversorgungskabel verlegt werden.
- Ausgangskabel dürfen nicht zusammen mit Spannungsversorgungskabeln verlegt werden.
- Kabeleinführungen entsprechend den Kabeln auswählen, die durch das Durchflussmessgerät geführt werden.

Abbildung 5-1: Bewährtes Verfahren für die Vorbereitung der Kabeleinführung



- A. Sicherheitserdung
- B. Spannungsversorgung
- C. Spule
- D. Ausgang
- E. Elektrode

5.3 Verkabelung des Messrohrs mit dem Messumformer

Angaben zur Verkabelung

Kabelsätze sind als individuelle Komponenten-kabel oder als Kombination aus Spulen- und Elektrodenkabel erhältlich. Kabel für abgesetzt montierte Messumformer können direkt mithilfe der in [Tabelle 5-1](#), [Tabelle 5-2](#) und [Tabelle 5-3](#) angegebenen Kabelsatznummern bestellt werden. Teilenummern alternativer Alpha-Kabel sind ebenfalls angegeben. Bei der Bestellung der Kabel die entsprechende Kabellänge angeben. Individuelle Komponenten-kabel müssen die gleichen Kabellängen aufweisen.

Beispiele:

- 25 Fuß = Menge (25) 08732-0065-0001
- 25 Meter = Menge (25) 08732-0065-0002

Tabelle 5-1: Komponentenkabelsätze - Standardtemperaturbereich (-20 °C bis 75 °C)

Kabelsatz-Nr.	Beschreibung	Individuelles Kabel	Alpha-Teilenummer
08732-0065-0001 (Fuß)	Satz, Komponentenkabel, Standardtemperaturbereich (inklusive Spule und Elektrode)	Spule Elektrode	2442C 2413C
08732-0065-0002 (Meter)	Satz, Komponentenkabel, Standardtemperaturbereich (inklusive Spule und Elektrode)	Spule Elektrode	2442C 2413C
08732-0065-0003 (Fuß)	Satz, Komponentenkabel, Standardtemperaturbereich (inklusive Spule und eigensichere Elektrode)	Spule Eigensichere Elektrode (blau)	2442C Nicht verfügbar
08732-0065-0004 (Meter)	Satz, Komponentenkabel, Standardtemperaturbereich (inklusive Spule und eigensichere Elektrode)	Spule Eigensichere Elektrode (blau)	2442C Nicht verfügbar

Tabelle 5-2: Komponentenkabelsätze - erweiterter Temperaturbereich (-50 °C bis 125 °C)

Kabelsatz-Nr.	Beschreibung	Individuelles Kabel	Alpha-Teilenummer
08732-0065-1001 (Fuß)	Satz, Komponentenkabel, erweiterter Temperaturbereich (inklusive Spule und Elektrode)	Spule Elektrode	Nicht verfügbar Nicht verfügbar
08732-0065-1002 (Meter)	Satz, Komponentenkabel, erweiterter Temperaturbereich (inklusive Spule und Elektrode)	Spule Elektrode	Nicht verfügbar Nicht verfügbar
08732-0065-1003 (Fuß)	Satz, Komponentenkabel, erweiterter Temperaturbereich (inklusive Spule und eigensichere Elektrode)	Spule Eigensichere Elektrode (blau)	Nicht verfügbar Nicht verfügbar

Tabelle 5-2: Komponentenkabelsätze - erweiterter Temperaturbereich (-50 °C bis 125 °C) (Fortsetzung)

Kabelsatz-Nr.	Beschreibung	Individuelles Kabel	Alpha-Teilenummer
08732-0065-1004 (Meter)	Satz, Komponentenkabel, erweiterter Temperaturbereich (inklusive Spule und eigensichere Elektrode)	Spule Eigensichere Elektrode (blau)	Nicht verfügbar Nicht verfügbar

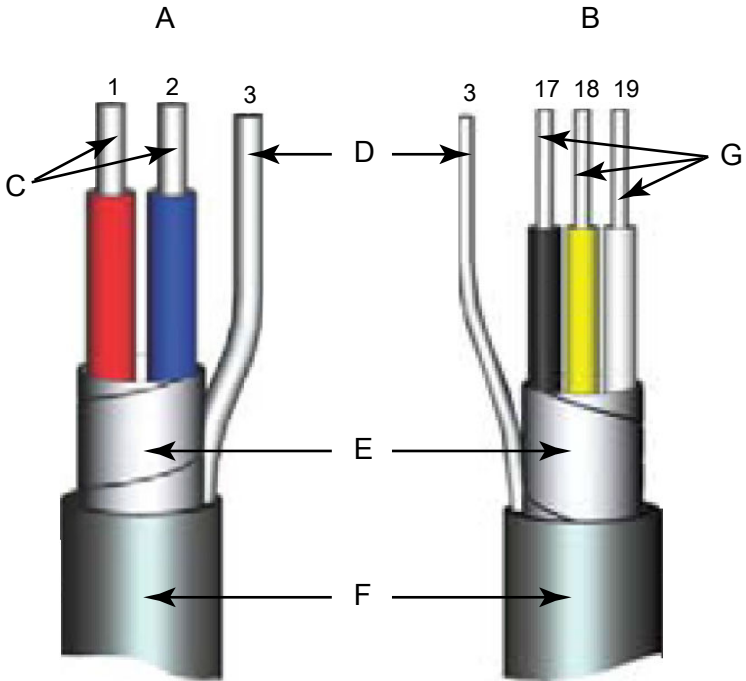
Tabelle 5-3: Kombinationskabelsätze - Spulen- und Elektrodenkabel (-20 °C bis 80 °C)

Kabelsatz-Nr.	Beschreibung
08732-0065-2001 (Fuß)	Satz, Kombinationskabel, Standard
08732-0065-2002 (Meter)	
08732-0065-3001 (Fuß)	Satz, Kombinationskabel, tauchfähig (80 °C trocken/60 °C nass) (10 m [33 Fuß] durchgehend)
08732-0065-3002 (Meter)	

Kabelanforderungen

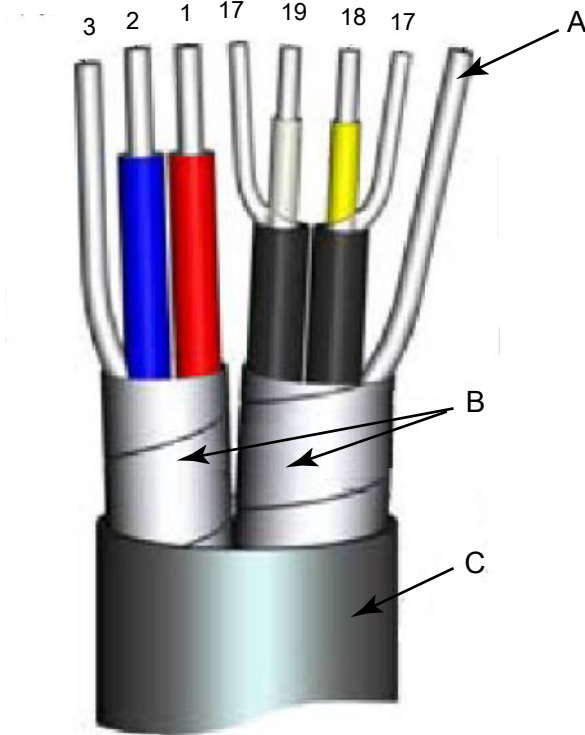
Es müssen geschirmte Kabel mit verdrehten Doppel- oder Dreifachadern verwendet werden. Bei Installationen mit individuellem Kabel für Spulenantrieb und Elektrode siehe [Abbildung 5-2](#). Die Kabellängen sollten auf max. 152 m (500 Fuß) begrenzt sein. Längen zwischen 152 und 304 m (500 bis 1000 Fuß) sind auf Anfrage erhältlich. Die Kabellängen müssen für beide Kabel gleich sein. Bei Installationen mit einem Kombinationskabel für Spulenantrieb und Elektrode siehe [Abbildung 5-3](#). Die Kombinationskabellängen sollten auf max. 100 m (330 Fuß) begrenzt sein.

Abbildung 5-2: Individuelle Komponentenkabel



- A. Spulenantrieb
 B. Elektrode
 C. Verdrillte, isolierte Litzen (14 AWG)
 D. Beidraht
 E. Überlappender Folienschirm
 F. Äußere Ummantelung
 G. Verdrillte, isolierte Litzen (20 AWG)
- 1 = Rot
 - 2 = Blau
 - 3 = Beidraht
 - 17 = Schwarz
 - 18 = Gelb
 - 19 = Weiß

Abbildung 5-3: Kombinationskabel für Spule und Elektrode



- A. Beidraht Elektrodenschirm
- B. Überlappender Folienschirm
- C. Äußere Ummantelung

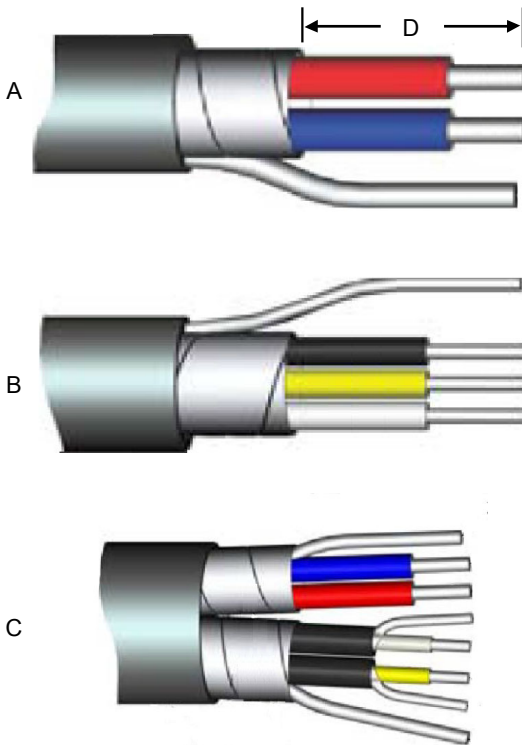
- 1 = Rot
- 2 = Blau
- 3 = Beidraht
- 17 = Erde
- 18 = Gelb
- 19 = Weiß

Kabelvorbereitung

Die Enden der Spulenantriebs- und Elektrodenkabel wie in [Abbildung 5-4](#) dargestellt vorbereiten. Nur soweit abisolieren, dass der blanke Leiter vollständig unter die Anschlussklemme passt. Es wird empfohlen, dass die Länge (D) der ungeschirmten Leiter weniger als 25 mm (1 Zoll) beträgt.

Wenn zu viel Isolierung entfernt wird, kann es zu einem unbeabsichtigten Kurzschluss mit dem Messumformergehäuse oder anderen Kabelanschlüssen kommen. Bei zu langen ungeschirmten Leitern oder nicht korrekt angeschlossenen Kabelschirmen können elektrische Störungen und damit instabile Messwerte auftreten.

Abbildung 5-4: Kabelenden



- A. Spule
- B. Elektrode
- C. Kombination
- D. Bereich ohne Abschirmung

⚠️ WARNUNG!

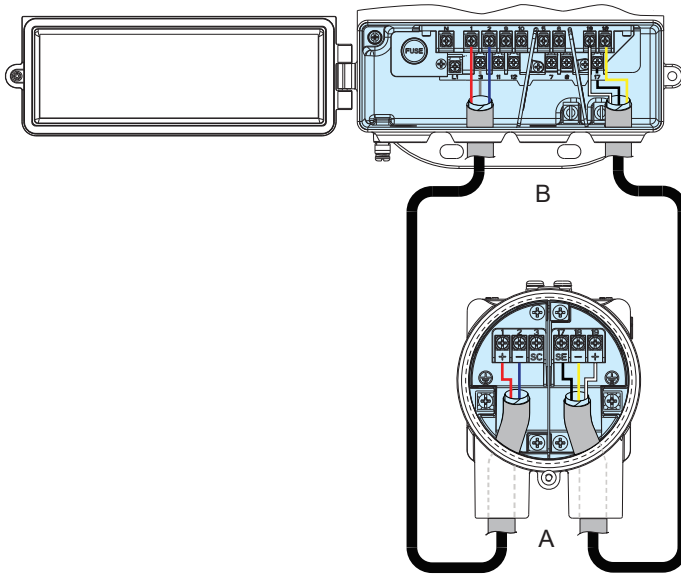
Stromschlaggefahr! An den Klemmen 1 und 2 (40 V) einer externen Anschlussdose besteht die Gefahr eines Stromschlags.

⚠️ WARNUNG!

Explosionsgefahr! Die Elektroden haben direkten Kontakt mit dem Prozess. Nur kompatible Messumformer und zugelassene Installationsverfahren verwenden. Für Prozesstemperaturen über 140 °C (284 °F) ein für 125 °C (257 °F) ausgelegtes Kabel verwenden.

Klemmleisten einer externen Anschlussdose

Abbildung 5-5: Externe Anschlussdose (Ansicht)



- A. Messrohr
B. Messumformer

Tabelle 5-4: Messrohr-/Messumformerverkabelung

Farbe	Anschlussklemme (Messrohr)	Anschlussklemme (Messumformer)
Rot	1	1
Blau	2	2
Schirm	3 oder nicht angeschlossen	3
Schwarz	17	17
Gelb	18	18
Weiß	19	19

Anmerkung

Für Ex-Bereiche siehe das Produkthandbuch.

5.4 Anschlussdiagramme

Abbildung 5-6: Verkabelung des 8712EM mit einem Komponentenkabel

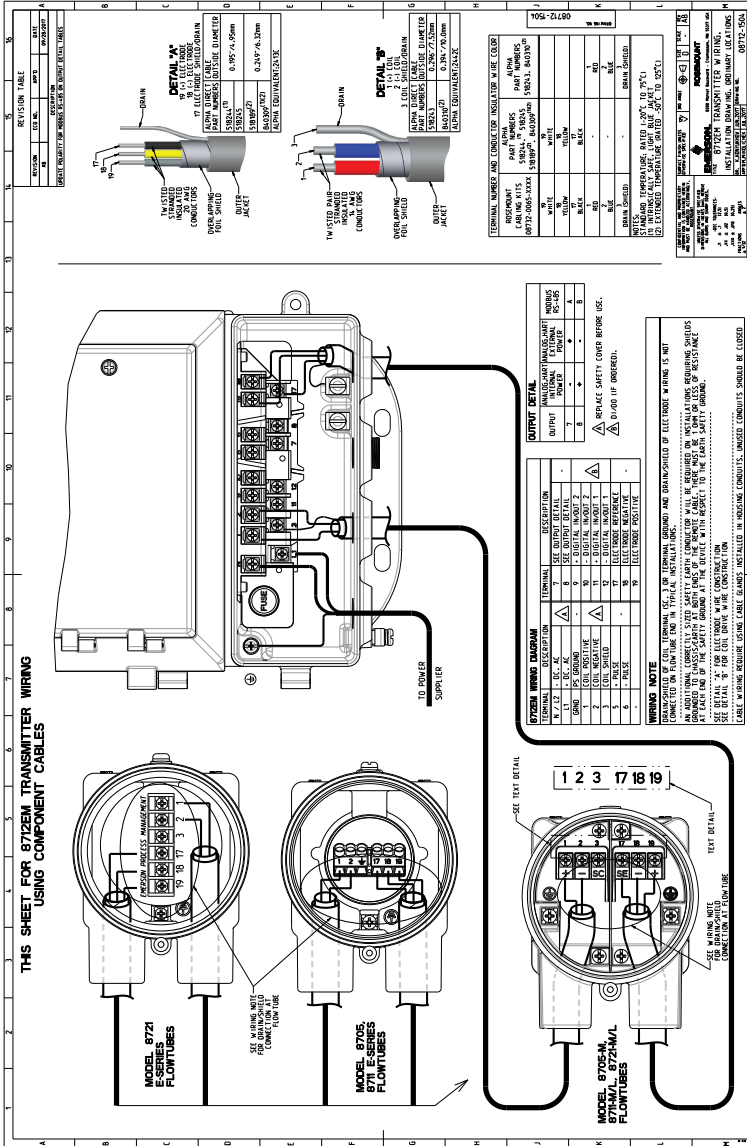
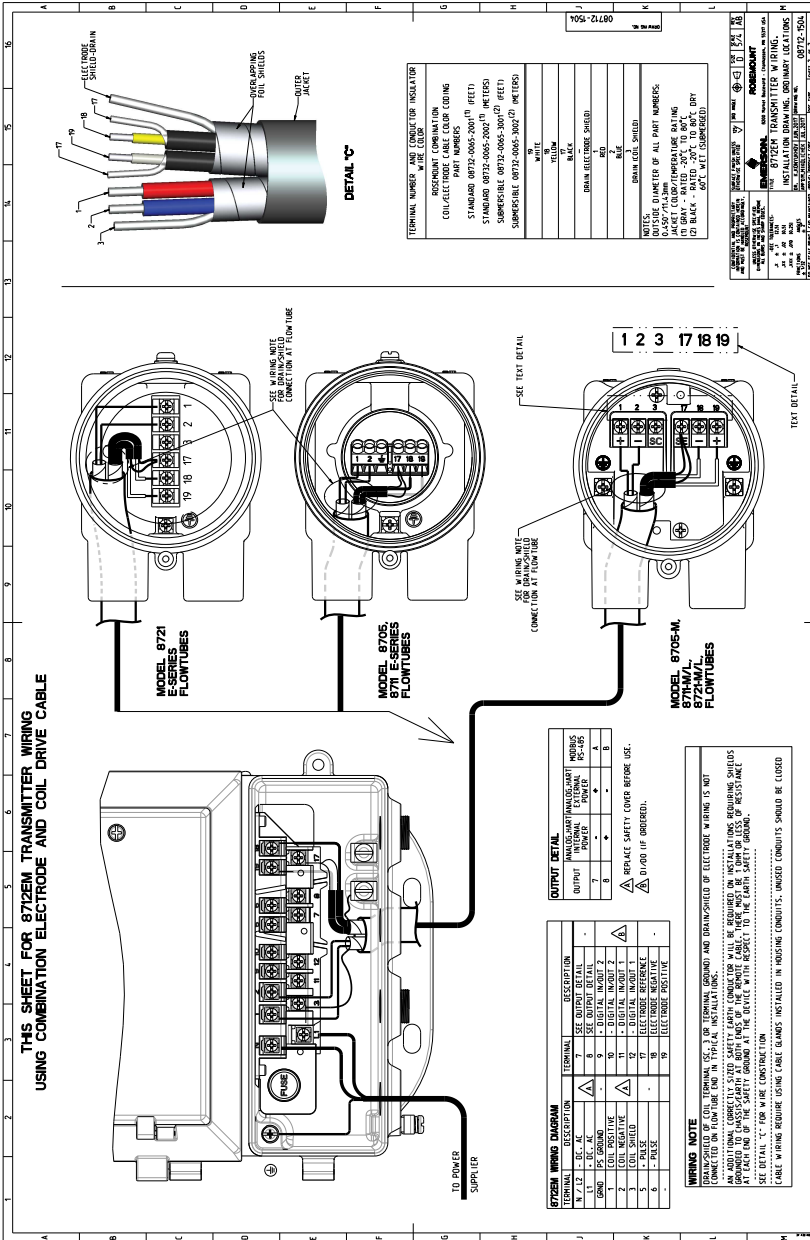


Abbildung 5-7: Verkabelung des 8712EM mit einem Kombinationskabel



5.5 Klemmleisten für Spannungsversorgung und E/A

Die untere Abdeckung des Messumformers öffnen, um Zugang zur Klemmleiste des Messumformers zu erhalten.

Anmerkung

Für den Anschluss des Impulsausgangs und/oder des Binäreingangs/-ausgangs und für Installationen mit eigensicheren Ausgängen siehe das Produkthandbuch.

Abbildung 5-8: 8712EM-Klemmleisten

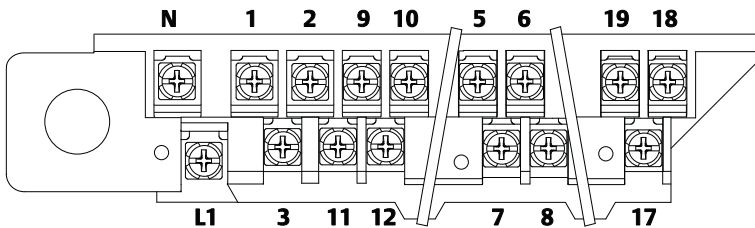


Tabelle 5-5: 8712EM-Klemmleisten für Spannungsversorgung und E/A

Klemmnummer	AC-Version	DC-Version
1	Spule, Pluspol	Spule, Pluspol
2	Spule, Minuspol	Spule, Minuspol
3	Spulenschirm	Spulenschirm
5	+ Impuls	+ Impuls
6	- Impuls	- Impuls
7	Modbus A	Modbus A
8	Modbus B	Modbus B
9 ⁽¹⁾	+ binärer Eingang/Ausgang 2	+ binärer Eingang/Ausgang 2
10 ⁽¹⁾	- binärer Eingang/Ausgang 2	- binärer Eingang/Ausgang 2
11 ⁽¹⁾	+ binärer Eingang/Ausgang 1	+ binärer Eingang/Ausgang 1
12 ⁽¹⁾	- binärer Eingang/Ausgang 1	- binärer Eingang/Ausgang 1
17	Elektrode, Bezug	Elektrode, Bezug
18	Elektrode, Minuspol	Elektrode, Minuspol
19	Elektrode, Pluspol	Elektrode, Pluspol
N	AC (Nullleiter)/L2	DC (-)
L1	ACL1	DC (+)

(1) Nur verfügbar für Bestellcode AX.

5.6 Anschluss der Spannungsversorgung an den Messumformer

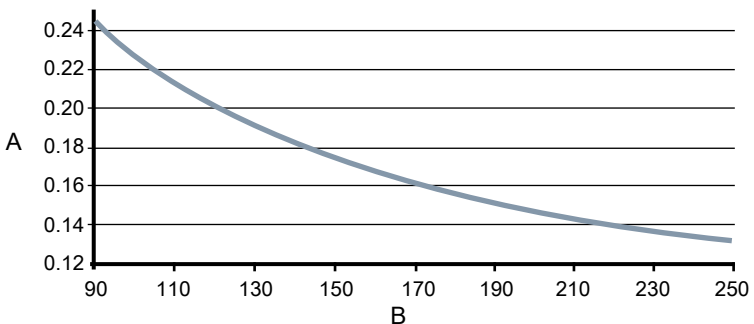
Der Messumformer ist in drei Ausführungen erhältlich. Der mit Wechselstrom betriebene Messumformer wird mit 90-250 VAC (50/60 Hz) versorgt. Der mit Gleichstrom betriebene Messumformer wird mit 12-42 VDC versorgt. Der mit Niedrigstrom betriebene Messumformer wird mit 12-30 VDC versorgt. Vor dem Anschluss der Spannungsversorgung an den Messumformer muss sichergestellt werden, dass die richtige Spannungsversorgung, Kabeinführung und weiteres Zubehör verfügbar sind. Den Messumformer entsprechend den nationalen, lokalen und betrieblichen Anforderungen für die Spannungsversorgung verkabeln.

Bei Installation in einem Gefahrenbereich muss überprüft werden, ob das Messgerät über die entsprechenden Zulassungen für Ex-Bereiche verfügt. Am Gehäuse der Messgeräte ist seitlich eine Kennzeichnung für die Zulassung für Ex-Bereiche angebracht.

Anforderungen an die AC-Spannungsversorgung

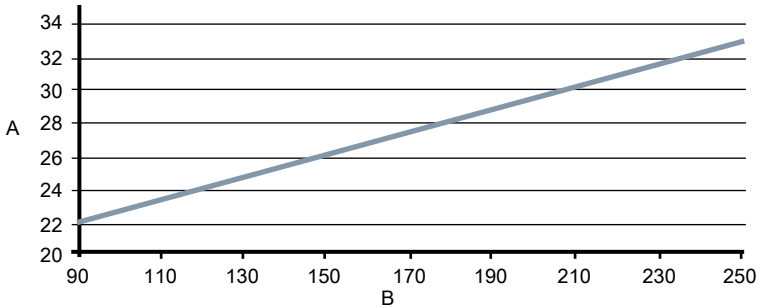
Die folgenden Anforderungen gelten für Geräte mit einer Spannungsversorgung von 90-250 VAC. Der max. Einschaltstrom beträgt 35,7 A bei einer Spannungsversorgung von 250 VAC und dauert ca. 1 ms. Der Einschaltstrom bei anderen Versorgungsspannungen kann wie folgt geschätzt werden: Einschaltstrom (Ampere) = Versorgungsspannung (Volt) / 7,0

Abbildung 5-9: Anforderungen an die AC-Stromversorgung



- A. Versorgungsstrom (A)
B. Versorgungsspannung (VAC)

Abbildung 5-10: Scheinleistung

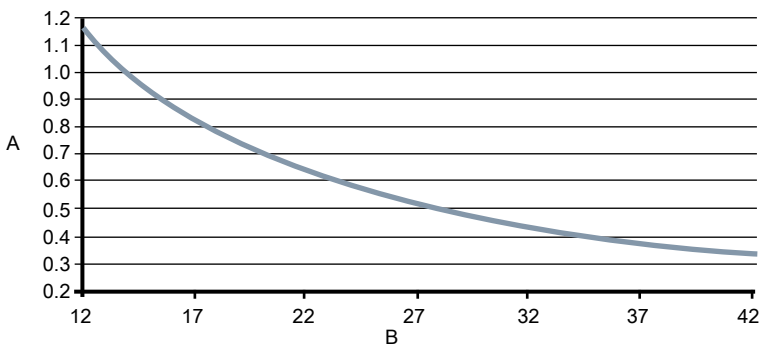


- A. Scheinleistung (VA)
 B. Versorgungsspannung (VAC)

Anforderungen an die DC-Spannungsversorgung

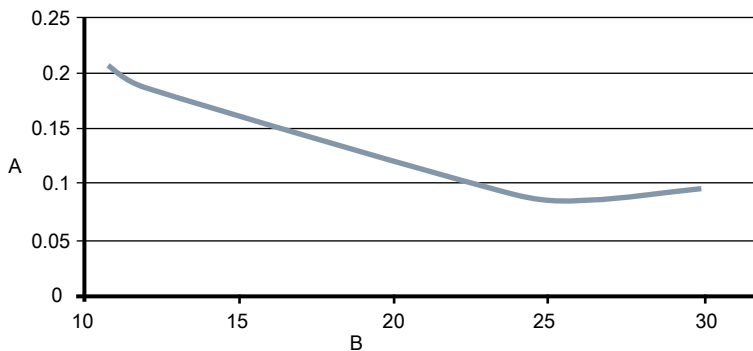
Geräte mit standardmäßiger DC-Spannungsversorgung von 12 VDC können eine Dauerstromaufnahme bis zu 1,2 A haben. Geräte mit niedriger DC-Spannungsversorgung können eine Dauerstromaufnahme bis zu 0,25 A haben. Der max. Einschaltstrom beträgt 42 A bei einer Spannungsversorgung von 42 VDC und dauert ca. 1 ms. Der Einschaltstrom bei anderen Versorgungsspannungen kann wie folgt geschätzt werden: Einschaltstrom (Ampere) = Versorgungsspannung (Volt) / 1,0

Abbildung 5-11: Anforderungen an die DC-Stromversorgung



- A. Versorgungsstrom (A)
 B. Versorgungsspannung (VDC)

Abbildung 5-12: Anforderungen an die niedrige DC-Stromversorgung



- A. Versorgungsstrom (A)
 B. Versorgungsspannung (VDC)

Anforderungen an die Spannungsversorgungskabel

Ein Kabel mit einem Querschnitt von 5,3 bis 0,8 mm² (AWG 10 bis 18) verwenden, das für die entsprechende Temperatur der Anwendung geeignet ist. Für Kabel mit einem Querschnitt von 5,3 bis 2,1 mm² (AWG 10 bis 14) Kabelschuhe oder andere geeignete Anschlussmittel verwenden. Für Verkabelungen in Umgebungstemperaturen über 50 °C (122 °F) ein Kabel verwenden, das für 90 °C (194 °F) ausgelegt ist. Für Messumformer mit DC-Spannungsversorgung mit Kabeln in Überlänge muss sichergestellt werden, dass min. 12 VDC an den Anschlussklemmen des Messumformers anliegen, wenn eine Bürde am Gerät anliegt.

Anforderungen an die elektrische Trennung

Das Gerät gemäß den nationalen und regionalen Vorschriften für die Elektroinstallation über einen externen Trenn- oder Schutzschalter anschließen.

Installationskategorie

Die Installationskategorie für den Messumformer ist Kategorie II (Überspannung).

Überstromschutz

Der Messumformer benötigt einen Überstromschutz für die Spannungsversorgung. Sicherungswerte und kompatible Sicherungen sind in [Tabelle 5-6](#) dargestellt.

Tabelle 5-6: Anforderungen an die Sicherungen

Spannungsart	Spannungsversorgung	Sicherungswert	Hersteller
AC-Spannungsversorgung	90-250 VAC	2 A, flink	Bussman AGC2 oder gleichwertig
DC-Spannungsversorgung	12-42 VDC	3 A, flink	Bussman AGC3 oder gleichwertig
Niedrige DC-Spannungsversorgung	12-30 VDC	3 A, flink	Bussman AGC3 oder gleichwertig

Anschlussklemmen für die Spannungsversorgung

Für Messumformer mit AC-Spannungsversorgung (90-250 VAC, 50/60 Hz):

- AC-Nullleiter an Klemme N und AC-Phasenleiter an Klemme L1 anschließen.

Für Messumformer mit DC-Spannungsversorgung:

- Minus an Klemme N und Plus an Klemme L1 anschließen.
- Geräte mit DC-Spannungsversorgung können bis zu 1,2 A aufnehmen.

Abdeckungen

Nach der Verkabelung und Einschaltung des Instruments den Anschlussraum mithilfe der Schraube der unteren Klappe des Messumformers gegen Zugriff sichern. Zur Gewährleisten einer korrekten Versiegelung des Gehäuses im Einklang mit den Anforderungen in puncto Eindringenschutz die folgenden Schritte durchführen:

1. Die Verkabelung auf Vollständigkeit prüfen und die untere Klappe schließen.
2. Die Schraube der unteren Klappe festziehen, bis die untere Klappe fest am Gehäuse anliegt. Zur korrekten Abdichtung muss im Bereich der Schraubendome Metall auf Metall aufliegen.

Anmerkung

Ein zu hohes Anzugsmoment kann zum Überdrehen des Gewindes oder zum Bruch der Schraube führen.

3. Prüfen, ob die untere Klappe korrekt gesichert ist.

5.7 Modbus-Ausgang

Der Modbus-Ausgang liefert ein Modbus-RTU-Signal über RS-485. Die folgenden Empfehlungen für die Verkabelung der RS-485-Schnittstelle (Modbus über serielle Leitung) sind zu beachten.

Kabelmerkmale

Typ	Abgeschirmtes Kabel mit verdrehtem Adernpaar mit 2 Leitern und einem Beidraht oder ein Ethernet-Kabel der Kategorie 5/52/5
Leiterquerschnitt	20-24 AWG für Längen bis 1000 Fuß 16-20 AWG für Längen bis 4000 Fuß
Charakteristischer Leitungswiderstand	100-130 Ohm
Leiter-Leiter-Kapazität	<30 pF/Fuß
Leiter-Schirm-Kapazität	<60 pF/Fuß
Nennspannung	300 V/600 V
Empfohlene Isolierung	PVC (<1000 Fuß) oder PE (≥1000 Fuß)

Buskabel

- Die Busverbindung ist von Gerät zu Gerät herzustellen. Beispielsweise als Verkettungsschaltung (Daisy-Chain) (nicht in Sternschaltung).
- Maximale Länge 4000 Fuß je nach Geschwindigkeit, Kabel und Bürden.
- Die Kabelschirme müssen nur an einem Punkt geerdet werden.
- Durch die Verwendung galvanisch getrennter Modbus-Anschlüsse wird für dieses Produkt kein dritter Leiter (Nullleiter) benötigt. Bei Verwendung eines dreiadrigen Kabels ist der dritte Leiter ohne Terminierung und isoliert gegen Erde auszuführen.

Abzwegleitungen (Spurs)

Abzwegleitungen (Spurs) sind nach Möglichkeit zu vermeiden. Fall erforderlich müssen die Abzwegleitungen vom Bus so kurz wie möglich gehalten werden (max. 65 Fuß).

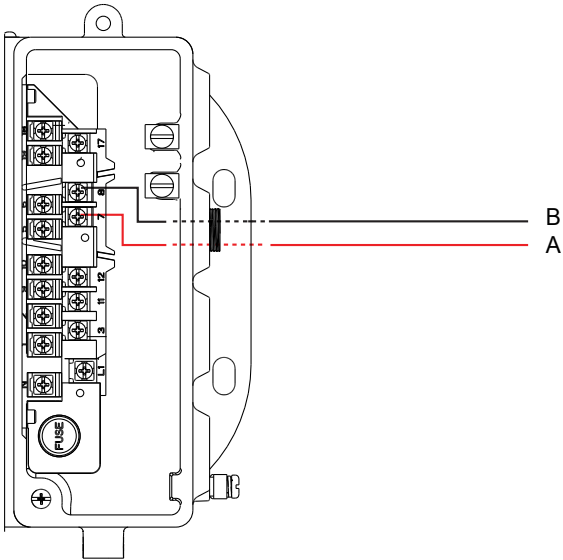
Terminierung

An jedem physischen Ende des Busses (an den beiden am weitesten entfernten Busteilnehmern) ist ein einziger 120-Ohm-Abschlusswiderstand anzubringen, um Reflexionen im Übertragungskabel zu minimieren. An Abzwegleitungen (Spurs) sind keine Abschlusswiderstände anzubringen.

Modbus-Verkabelung

- Das Modbus-Signal wird über einen aktiven 24 VDC-Ausgang bereitgestellt.
- Klemme 7 (A/D0) und Klemme 8 (B/D1) verkabeln. Siehe [Abbildung 5-13](#).

Abbildung 5-13: Modbus-Ausgangverkabelung



- A. Modbus A/D0
- B. Modbus B/D1

6 Basiskonfiguration

Nach der Installation und dem Anschluss der Spannungsversorgung eines magnetisch-induktiven Durchflussmesssystems muss der Messumformer mit der Basiseinstellung konfiguriert werden. Die entsprechenden Parameter können entweder über ein Bedieninterface (LOI) oder einen Modbus-Host konfiguriert werden. Konfigurationseinstellungen werden im nicht-flüchtigen Speicher des Messumformers gespeichert. Beschreibungen der erweiterten Funktionen finden sich im Produkthandbuch.

6.1 Bedieninterface (LOI)

Für den Zugriff auf das Menü des Messumformers die Taste XMTR MENU drücken. Für die Navigation innerhalb der Menüstruktur die Pfeiltasten AUFWÄRTS, ABWÄRTS, LINKS und RECHTS verwenden. Eine vollständige Darstellung der Menüstruktur des Bedieninterfaces (LOI) ist im Produkthandbuch zu finden.

Das Bedieninterface kann gesperrt werden, um unbeabsichtigte Konfigurationsänderungen zu verhindern. Zum Aktivieren der Sperre des Bedieninterfaces die Pfeiltaste AUFWÄRTS drei Sekunden lang drücken und dann den Bildschirmanweisungen folgen.

Wenn das Bedieninterface gesperrt ist, wird in der rechten unteren Ecke des Displays das Symbol eines verriegelten Schlosses angezeigt. Zum Deaktivieren der Sperre des Bedieninterfaces den Pfeil AUFWÄRTS drei Sekunden lang drücken und dann den Bildschirmanweisungen folgen. Wenn das Bedieninterface wieder freigegeben ist, wird in der rechten unteren Ecke des Displays kein verriegeltes Schloss mehr angezeigt.

6.2 Modbus-Konfiguration

Jedes Register ist über seine Adresse (oder Startadresse) identifizierbar. Abhängig von der speicherprogrammierbaren Steuerung (SPS), die für die Kommunikation mit dem Messumformer verwendet wird, muss der Wert 1 von der Adresse oder Startadresse des Registers abgezogen werden. Informationen darüber, ob dies für die vorliegende Situation zutreffend ist, finden sich in der Dokumentation der speicherprogrammierbaren Steuerung (SPS).

Adresse (Register 109)

Konfiguration der Adresse des Messumformers für das Modbus-Netzwerk.

Byte-Anordnung mit Fließkomma (Register 110)

Festlegung der Anordnung, in der die Informationen vom Messumformer übermittelt werden.

Registerwert	Byte-Anordnung
0	0-1-2-3 (Voreinstellung)
1	2-3-0-1
2	1-0-3-2
3	3-2-1-0

Baudrate (Register 115)

Einstellung der Kommunikationsrate des Messumformers.

Registerwert	Baudrate
0	1200
1	2400
2	4800
3	9600
4	19200 (Voreinstellung)
5	38400
6	57600
7	115200

Parität (Register 116)

Nutzung zur Konfiguration der Methode für die Fehlerüberprüfung der Daten.

Registerwert	Parität
0	Keine Parität
1	Ungerade
2	Gerade (Voreinstellung)

Stoppbits (Register 117)

Einstellung des letzten Bits des Datenpakets.

Registerwert	Stoppbits
1	1 Bit (Voreinstellung)
2	2 Bits

6.3 Basiskonfiguration

Kennzeichnung (Register 68–71)

Die Kennzeichnung ist die schnellste und einfachste Möglichkeit, Messumformer zu identifizieren und voneinander zu unterscheiden. Die Kennzeichnung kann entsprechend den Anforderungen der Anwendung erfolgen. Sie kann bis zu acht Zeichen umfassen.

Durchflusseinheiten (Register 61)

Die Variable „Durchflusseinheiten“ gibt das Format an, in dem der Durchfluss angezeigt wird. Einheiten sollten entsprechend den jeweiligen Messanforderungen gewählt werden.

Tabelle 6-1: Volumeneinheiten

Registerwert	Einheiten
241	Barrel (31 Gallonen)/s
242	Barrel (31 Gallonen)/min
243	Barrel (31 Gallonen)/Stunde
244	Barrel (31 Gallonen)/Tag
132	Barrel (42 Gallonen)/s
133	Barrel (42 Gallonen)/min
134	Barrel (42 Gallonen)/Stunde
135	Barrel (42 Gallonen)/Tag
248	Kubikzentimeter/Minute
26	Kubikfuß/Sekunde
15	Kubikfuß/Minute
130	Kubikfuß/Stunde
27	Kubikfuß/Tag
28	Kubikmeter/Sekunde
131	Kubikmeter/Minute
19	Kubikmeter/Stunde
29	Kubikmeter/Tag
22	Gallonen/Sekunde
16	Gallonen/Minute
136	Gallonen/Stunde
23	Millionen Gallonen/Tag

Tabelle 6-1: Volumeneinheiten (Fortsetzung)

Registerwert	Einheiten
235	Gallonen/Tag
137	Imperial-Gallonen/s
18	Imperial-Gallonen/min
30	Imperial-Gallonen/Stunde
31	Imperial-Gallonen/Tag
24	Liter/Sekunde
17	Liter/Minute
138	Liter/Stunde
240	Liter/Tag

Tabelle 6-2: Masseeinheiten

Registerwert	Einheiten
73	Kilogramm/Sekunde
74	Kilogramm/Minute
75	Kilogramm/Stunde
76	Kilogramm/Tag
77	Metrische Tonnen/Minute
78	Metrische Tonnen/Stunde
79	Metrische Tonnen/Tag
80	Pfund/Sekunde
81	Pfund/Minute
82	Pfund/Stunde
83	Pfund/Tag
84	Amerikanische Tonnen/Minute
85	Amerikanische Tonnen/Stunde
86	Amerikanische Tonnen/Tag

Tabelle 6-3: Andere Einheiten

Registerwert	Einheiten
20	Fuß/Sekunde (Standard)
21	Meter/Sekunde

Tabelle 6-3: Andere Einheiten (Fortsetzung)

Registerwert	Einheiten
253	Spezialeinheiten ⁽¹⁾

(1) Siehe das Produkthandbuch.

Nennweite (Register 65)

Die Nennweite (Messrohrdurchmesser) muss mit dem Durchmesser des am Messumformer angeschlossenen Messrohrs übereinstimmen.

Registerwert	Nennweite
0	0,10 Zoll (2 mm)
1	0,15 Zoll (4 mm)
2	0,25 Zoll (6 mm)
3	0,30 Zoll (8 mm)
4	0,50 Zoll (15 mm)
5	0,75 Zoll (18 mm)
6	1 Zoll (25 mm)
7	1,5 Zoll (40 mm)
8	2 Zoll (50 mm)
9	2,5 Zoll (65 mm)
10	3 Zoll (80 mm) (Standard)
11	4 Zoll (100 mm)
12	5 Zoll (125 mm)
13	6 Zoll (150 mm)
14	8 Zoll (200 mm)
15	10 Zoll (250 mm)
16	12 Zoll (300 mm)
17	14 Zoll (350 mm)
18	16 Zoll (400 mm)
19	18 Zoll (450 mm)
20	20 Zoll (500 mm)
21	24 Zoll (600 mm)
22	28 Zoll (700 mm)
23	30 Zoll (750 mm)
24	32 Zoll (800 mm)
25	36 Zoll (900 mm)
26	40 Zoll (1000 mm)
27	42 Zoll (1050 mm)
28	44 Zoll (1100 mm)
29	48 Zoll (1200 mm)
30	54 Zoll (1350 mm)

Registerwert	Nennweite
31	56 Zoll (1400 mm)
32	60 Zoll (1500 mm)
33	64 Zoll (1600 mm)
34	66 Zoll (1650 mm)
35	72 Zoll (1800 mm)
36	78 Zoll (1950 mm)

Kalibrierfaktor (Register 413-420)

Der Kalibrierfaktor des Messrohrs ist eine 16-stellige Zahl, die bei der Durchflusskalibrierung im Werk generiert wird. Jedes Messrohr hat seinen eigenen Kalibrierfaktor, der auf dem Messrohr-Typenschild angegeben ist.



Kurzanleitung
00825-0405-4445, rev. AB
November 2017

Emerson Automation Solutions

Neonstraat 1
6718 WX Ede
Niederlande
T +31 (0) 70 413 6666
F +31 (0) 318 495 556

Emerson Process Management GmbH & Co OHG

Katzbergstr. 1
40764 Langenfeld (Rhld.)
Deutschland
T +49 (0) 2173 3348 – 0
F +49 (0) 2173 3348 – 100
www.EmersonProcess.de

Emerson Automation Solutions Emerson Process Management AG

Industriezentrum NÖ Süd
Straße 2a, Objekt M29
2351 Wr. Neudorf
Österreich
T +43 (0) 2236-607
F +43 (0) 2236-607 44
www.emersonprocess.at

Emerson Process Management AG

Blegistraße 21
6341 Baar-Walterswil
Schweiz
T +41 (0) 41 768 6111
F +41 (0) 41 761 8740
www.emersonprocess.ch

©2018 Rosemount, Inc. Alle Rechte vorbehalten.

Das Emerson Logo ist eine Marke und Dienstleistungsmarke der Emerson Electric Co. Rosemount, 8600, 8700, und 8800 sind Marken eines der Emerson Automation Solutions Unternehmen. Alle anderen Marken sind Eigentum ihrer jeweiligen Besitzer.