

Betriebsanleitung | Operating instructions | Notice d'instruction |
Istruzioni per l'uso | Instrucciones de servicio | Bruksanvisning

Zwischenanschlag
Intermediate stop
Butée intermédiaire
Arresto intermedio
Tope intermedio
Mellananslag

RTC-CG/RTC-HD/CKP

R412025608/2017-02, Replaces: -, DE/EN/FR/IT/ES/SV



1 Über diese Dokumentation

Gültigkeit der Dokumentation

Diese Dokumentation gilt für den Zwischenanschlag mit der Materialnummer R412024700 und für die unter Kapitel 4 „Produktübersicht“ aufgeführten Teilesätze. Die Teilesätze dürfen nur zusammen mit Schlitzzylindern der Serie RTC-CG/RTC-HD, Ø 25–40 mm und CKP, Ø 25–32 mm eingesetzt werden.

Erforderliche und ergänzende Dokumentationen

Weiterführende Dokumentation

Der Zwischenanschlag und die dazugehörigen Teilesätze sind Zubehör für Schlitzzylinder der Serien RTC-CG, RTC-HD und CKP. Beachten Sie deshalb die Betriebsanleitung für Schlitzzylinder Serie RTC/CKP R402003540.



Darstellung von Informationen

Sicherheitshinweise

Sicherheitshinweise sind wie folgt aufgebaut:

 SIGNALWORT
Art und Quelle der Gefahr
Folgen bei Nichtbeachtung
▶ Maßnahme zur Gefahrenabwehr

Warnzeichen und Signalwörter haben folgende Bedeutung:

 WARNUNG
Kennzeichnet eine gefährliche Situation, in der Tod oder schwere Körperverletzung eintreten können, wenn sie nicht vermieden wird.
 VORSICHT
Kennzeichnet eine gefährliche Situation, in der leichte bis mittelschwere Körperverletzungen eintreten können, wenn sie nicht vermieden wird.
ACHTUNG
Sachschäden: Das Produkt oder die Umgebung können beschädigt werden.

2 Sicherheitshinweise

Zu diesem Kapitel

Das Produkt wurde gemäß den allgemein anerkannten Regeln der Technik hergestellt. Trotzdem besteht die Gefahr von Personen- und Sachschäden, wenn Sie dieses

Kapitel und die Sicherheitshinweise in dieser Dokumentation nicht beachten.

- ▶ Lesen Sie diese Dokumentation gründlich und vollständig, bevor Sie mit dem Produkt arbeiten.
- ▶ Bewahren Sie die Dokumentation so auf, dass sie jederzeit für alle Benutzer zugänglich ist.
- ▶ Geben Sie das Produkt an Dritte stets zusammen mit den erforderlichen Dokumentationen weiter.

Bestimmungsgemäße Verwendung

Der Zwischenanschlag ist ein pneumatisches Gerät, das nur zusammen mit Schlitzzylindern der Serie RTC-CG/RTC-HD, Ø 25–40 mm und CKP, Ø 25–32 mm eingesetzt werden darf. Zur bestimmungsgemäßen Verwendung benötigen Sie außerdem den Teilesatz Stoßdämpfer und den Teilesatz Anschlagwinkel.

Mit dem Zwischenanschlag und den Teilesätzen können Sie eine definierte Zwischenposition für den Schlitten des RTC/CKP-Schlitzzylinders erreichen.

Die Teilesätze sind für den professionellen Gebrauch und nicht für die private Verwendung bestimmt.

Sie dürfen die Funktionsmodule nur im industriellen Bereich einsetzen.

- ▶ Halten Sie die in den technischen Daten genannten Leistungsgrenzen ein.
- ▶ Verwenden Sie als Medium ausschließlich Druckluft. Der Betrieb mit reinem Sauerstoff ist nicht erlaubt.

Nicht bestimmungsgemäße Verwendung

Zur nicht bestimmungsgemäßen Verwendung des Produkts gehört

- der Einsatz der Teilesätze außerhalb der Anwendungsgebiete, die in dieser Anleitung genannt werden
- der Einsatz der Teilesätze unter Betriebsbedingungen, die von den in dieser Anleitung beschriebenen abweichen

Die Risiken bei nicht bestimmungsgemäßer Verwendung liegen allein beim Benutzer.

Qualifikation des Personals

Die in dieser Dokumentation beschriebenen Tätigkeiten erfordern grundlegende Kenntnisse der Pneumatik sowie Kenntnisse der zugehörigen Fachbegriffe. Um die sichere Verwendung zu gewährleisten, dürfen diese Tätigkeiten daher nur von einer entsprechenden Fachkraft oder einer unterwiesenen Person unter Leitung einer Fachkraft durchgeführt werden.

Eine Fachkraft ist, wer aufgrund seiner fachlichen Ausbildung, seiner Kenntnisse und Erfahrungen sowie seiner Kenntnisse der einschlägigen Bestimmungen die ihm übertragenen Arbeiten beurteilen, mögliche Gefahren erkennen und geeignete Sicherheitsmaßnahmen treffen kann. Eine Fachkraft muss die einschlägigen fachspezifischen Regeln einhalten.

Produkt- und technologieabhängige Sicherheitshinweise



WARNUNG

Gefahr durch hohe Druckunterschiede!

Wenn der Schlitzzylinder nur einseitig belüftet wird, kann der Schlitten aus der Zwischenposition unkontrolliert in Richtung der entlüfteten Seite beschleunigen und den Endanschlag mit hoher kinetischer Energie durchbrechen. Dadurch können schwerste bis tödliche Verletzungen verursacht werden.

- ▶ Stellen Sie sicher, dass der Schlitten im Betrieb niemals aus der Zwischenposition verfahren kann, wenn nicht beide Luftkammern vorher gleichmäßig belüftet wurden.
- ▶ Belüften Sie beide Druckkammern des Zylinders auch bei vertikaler Einbaulage in der Zwischenposition so, dass der Zylinder kraftlos ist. Der Druck für die obere Luftkammer muss dazu so weit reduziert werden, bis die Schwerkraft ausgeglichen ist.
- ▶ Be- und Entlüften Sie den Zwischenanschlag nur in der vorgegebenen Reihenfolge – siehe Kapitel 7 „Abfolge der Schlittenpositionen einstellen“.

Verletzungsgefahr durch gespeicherte Energie (Druckluft)!

Bei stillstehender Anlage bestehen weiterhin Gefahren durch gespeicherte Energie (Druckluft).

- ▶ Vermeiden Sie generell das Einkammern von Druckluft.
- ▶ Entlüften Sie den Schlitzzylinder, an dem ein Zwischenanschlag angebracht werden soll.
- ▶ Stellen Sie sicher, dass andere Teile der Anlage während der Montage nicht unkontrolliert entlüften können.
- ▶ Beseitigen Sie alle weiteren Gefahrenquellen im unmittelbaren Arbeitsbereich,
 - a) die von der in der Anlage gespeicherten Energie ausgehen
 - b) die von der normalen Verfahrbewegung des Schlittens ausgehen.

3 Lieferumfang

- 1 Zwischenanschlag
- 4 Schrauben M6x16 (vormontiert)
- 1 Nutenstein (vormontiert)
- 1 Betriebsanleitung

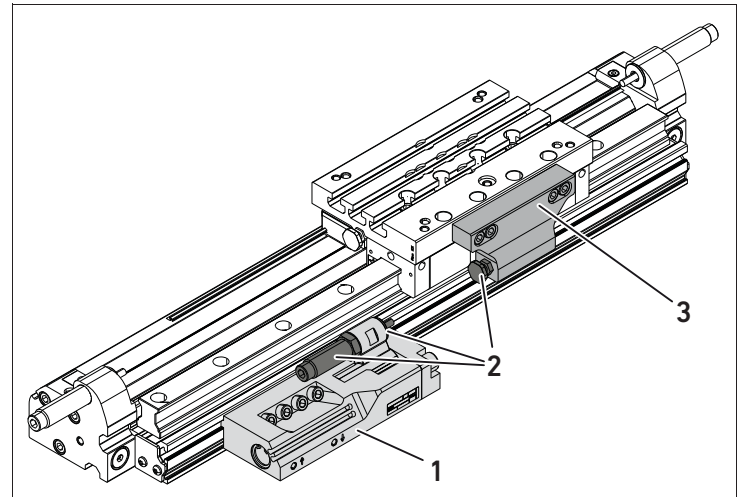
4 Produktübersicht



Beachten Sie: Die Stoßdämpfer und der Anschlagwinkel sind nicht Bestandteil des Teilesatzes Zwischenanschlag und müssen separat bestellt werden (siehe Online-Katalog).

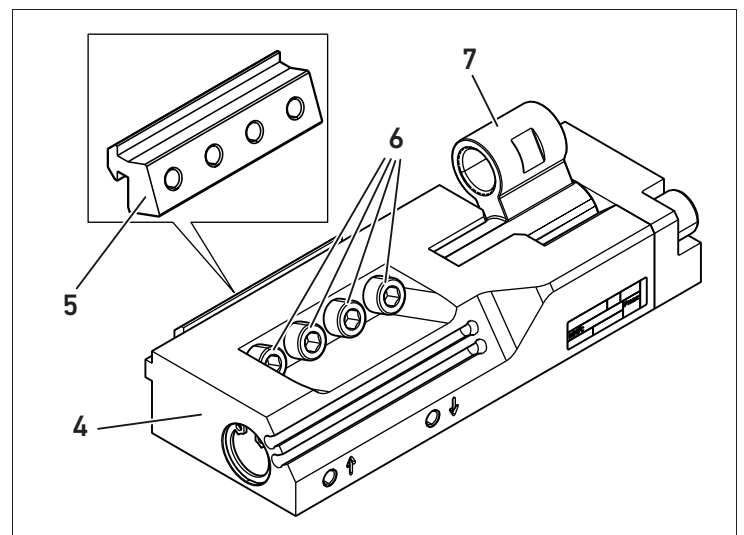
Teilesätze am Schlitzzylinder der Serie RTC

Die angebauten Teilesätze sind in der Abbildung grau gekennzeichnet.



- 1 Teilesatz Zwischenanschlag
- 2 Teilesatz Stoßdämpfer
- 3 Teilesatz Anschlagwinkel

Teilesatz Zwischenanschlag (R412024700)

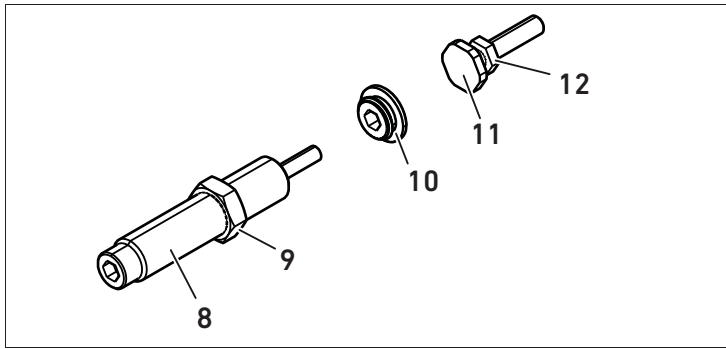


- 4 Zwischenanschlag
- 5 Nutenstein (vormontiert)
- 6 Schrauben (vormontiert)
- 7 Klinke

Teilesatz Stoßdämpfer

Der Stoßdämpfer wird an der Klinke des Zwischenanschlages befestigt. Die Feineinstellung wird in den Anschlagwinkel geschraubt.

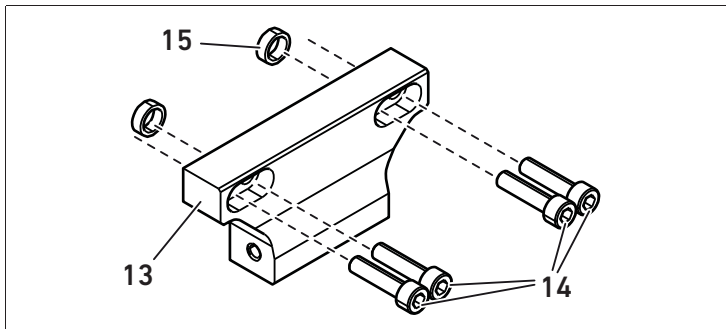
Der Stoßdämpfer muss der Anwendung entsprechend ausgelegt sein.



- | | |
|----------------------|---------------------|
| 8 Stoßdämpfer | 10 Anschlagsscheibe |
| 9 Befestigungsmutter | 11 Feineinstellung |
| | 12 Mutter |

Teilesatz Anschlagwinkel

Der Anschlagwinkel wird am Schlitten befestigt. Er ist in verschiedenen Größen entsprechend der Kolbengröße des Zylinders erhältlich, siehe Online-Produktkatalog.



- | | |
|-------------------|------------------|
| 13 Anschlagwinkel | 15 Zentrierringe |
| 14 Schrauben | |

5 Wirkrichtungen des Zwischenanschlags

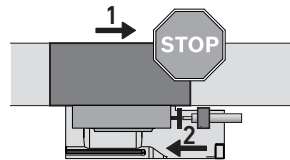
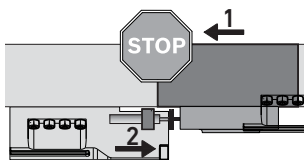
Die Ausrichtung des Stoßdämpfers und der Feineinstellung bestimmen die Wirkrichtung.

i Die Wirkrichtung ist immer entgegengesetzt zur Verfahrrichtung.

Das folgende Beispiel gilt für den horizontalen Einbau:

Verfahrrichtung (1) nach links/Wirkrichtung (2) nach rechts

Verfahrrichtung (1) nach rechts/Wirkrichtung (2) nach links



Bei vertikaler Ausrichtung gilt entsprechend:

- Verfahrrichtung nach oben/Wirkrichtung nach unten
- Verfahrrichtung nach unten/Wirkrichtung nach oben

Der Zwischenanschlag wirkt nur in einer Verfahrrichtung des Schlittens.

Um die Wirkrichtung zu ändern, müssen Sie folgende Schritte durchführen:

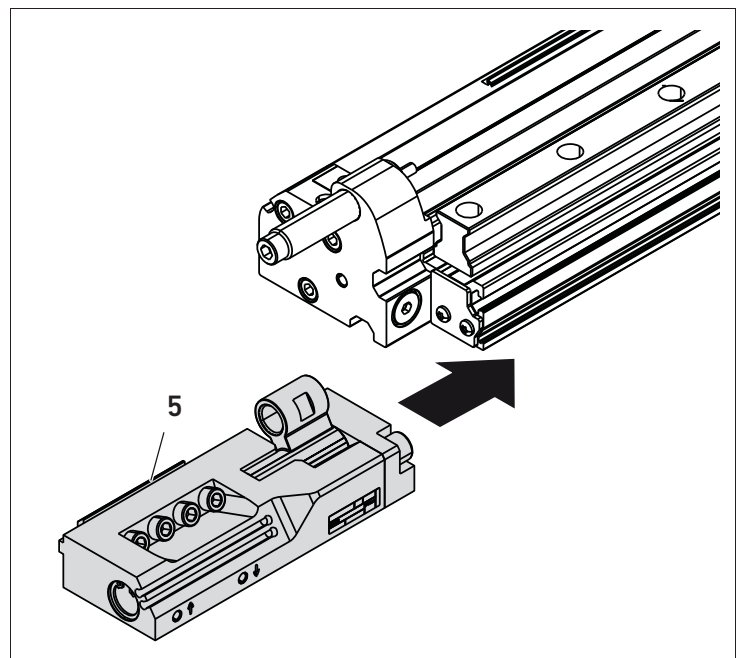
- den Stoßdämpfer um 180° drehen
- die Feineinstellung an der gegenüberliegenden Seite des Anschlags montieren

6 Montage

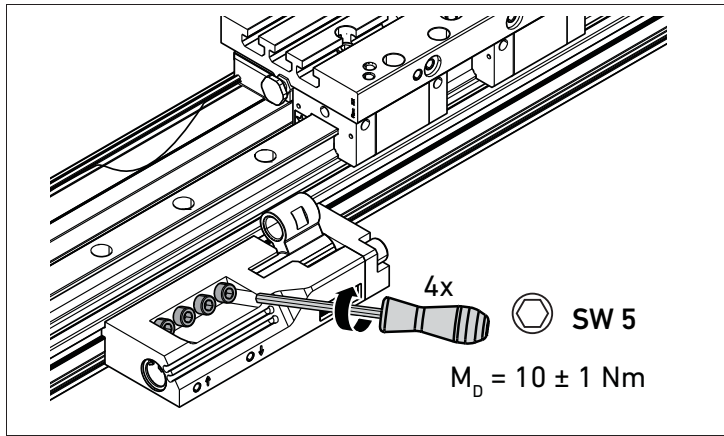
Vorbereitung

1. Schalten Sie die Anlage drucklos.
2. Sichern Sie den drucklos geschalteten Anlagenteil gegen Wiedereinschalten.
3. **WARNUNG!** Entlüften Sie den Schlitzzylinder vor der Montage auf beiden Seiten vollständig.
4. Entfernen Sie gegebenenfalls Aufbauten vom Schlitten.

Zwischenanschlag am Zylinder befestigen

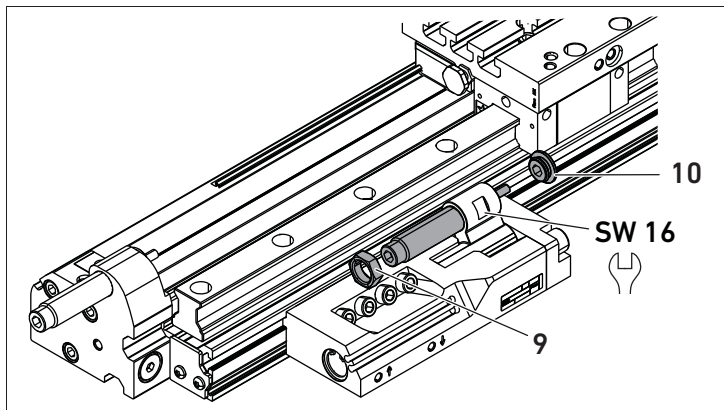


1. Schieben Sie den Zwischenanschlag mit dem Nutstein (5) in die Nut des Zylinders ein.
2. Positionieren Sie den Zwischenanschlag an der gewünschten Stelle.



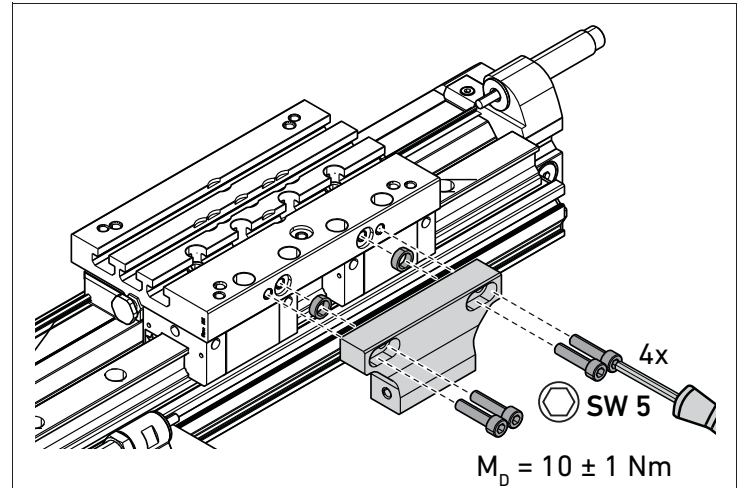
3. Ziehen Sie die Schrauben (Innensechskant SW5) über Kreuz an.
Anzugsmoment: 10 ± 1 Nm
4. Ziehen Sie die Schrauben mehrmals nach, bis alle Schrauben das Anzugsmoment erreicht haben.

Stoßdämpfer einbauen



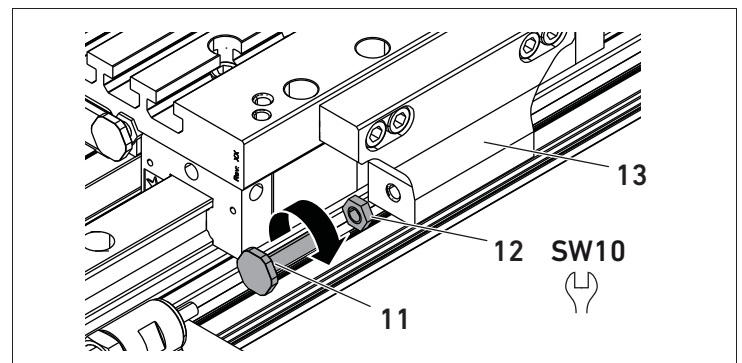
1. Schrauben Sie die Anschlagsscheibe (10) mit einem Innensechskantschlüssel (Schlüsselweite SW6) ein. Halten Sie dabei die Klinke des Zwischenanslags fest (Schlüsselweite SW16).
Anzugsmoment: 10 ± 1 Nm
2. Schrauben Sie den Stoßdämpfer handfest bis zur Anschlagsscheibe ein.
3. Schrauben Sie die Befestigungsmutter (9) auf den Stoßdämpfer. Halten Sie dabei die Klinke des Zwischenanslags fest (Schlüsselweite SW16).
Anzugsmoment: 6 Nm

Anschlagwinkel montieren



1. Befestigen Sie den Anschlagwinkel mit vier Schrauben (Innensechskant SW5) und zwei Zentrierringen wie in der Abbildung dargestellt.
2. Ziehen Sie die Schrauben über Kreuz an.
Anzugsmoment: 10 ± 1 Nm

Feineinstellung montieren



1. Schrauben Sie die Mutter (12) auf die Feineinstellung (11) (Schlüsselweite SW10).
2. Schrauben Sie die Feineinstellung in den Anschlagwinkel (13) (Justierung, siehe „Feineinstellung justieren“).

Druckleitungen anschließen

ACHTUNG

Sachschäden an Druckleitungen!

Wenn Druckschläuche in den Verfahrbereich des Schlittens bzw. der Aufbauten ragen, können sie beschädigt oder abgerissen werden.

- ▶ Stellen Sie bei der Montage sicher, dass die am Zwischenanschlag angeschlossenen Druckschläuche nicht in den Verfahrbereich des Schlittens bzw. der Aufbauten ragen.

1. Schließen Sie die Druckleitungen am Zwischenanschlag an.
2. Schließen Sie die Druckleitungen am Schlitzzylinder an, wie in der Betriebsanleitung RTC/CKP R402003540 beschrieben.

Feineinstellung justieren

1. Belüften Sie den Schlitzzylinder, sodass die Schraube zur Feineinstellung im Anschlagwinkel fest gegen den Anschlagring im Zwischenanschlag gedrückt wird.
2. Justieren Sie die Position des Schlittens durch Drehen der Stellschraube und fixieren Sie diese in der gewünschten Position durch Anziehen der Mutter (12) gegen den Anschlagwinkel.

7 Abfolge der Schlittenpositionen einstellen

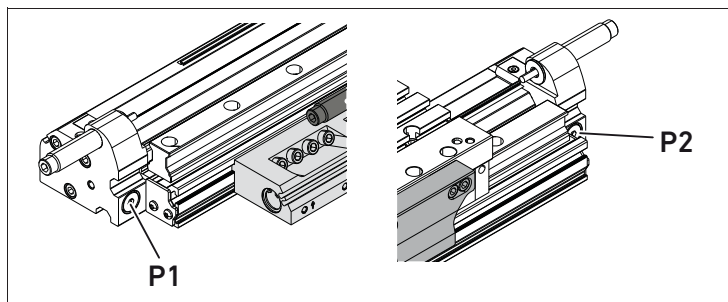
Die Abfolge der Schlittenpositionen hängt von der Reihenfolge der Druckbeaufschlagung an den Anschlüssen des Zwischenanschlags und des Schlitzzylinders ab.

i P1 in dieser Anleitung: links bei horizontaler Ausrichtung bzw. oben bei vertikaler Ausrichtung

Legende

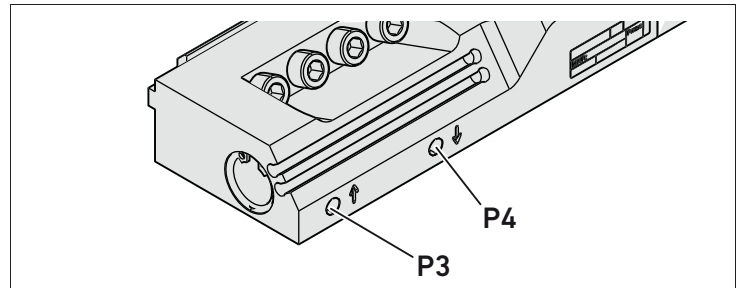
P1 – Anschluss an Luftkammer 1 des Schlitzzylinders

P2 – Anschluss an Luftkammer 2 des Schlitzzylinders



P3 – Luftanschluss ↑ des Zwischenanschlags

P4 – Luftanschluss ↓ des Zwischenanschlags



Grundposition – Der Schlitten befindet sich ganz links (Wirkrichtung rechts) bzw. oben (Wirkrichtung unten) oder ganz rechts (Wirkrichtung links) bzw. ganz unten (Wirkrichtung oben)

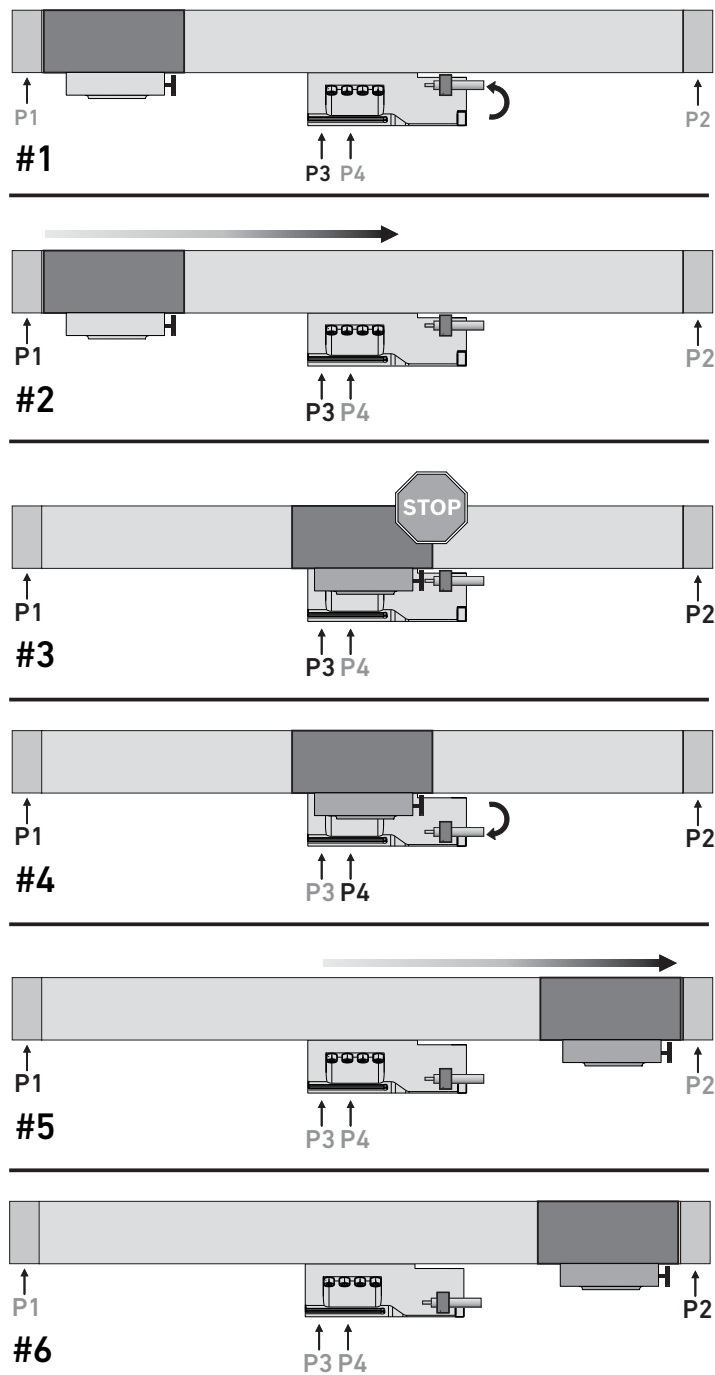
eingefahrene Position – Die Klinke ist in der Position nahe am Zylinder, sodass der Schlitten gegen den Anschlagwinkel fährt.

ausgefahrene Position – Die Klinke ist in der Position, die vom Zylinder weiter entfernt ist, sodass der Schlitten am Anschlagwinkel vorbei gegen den Endanschlag fährt.

- ▶ Stellen Sie die Abfolge der Schlittenpositionen wie folgt ein:

Abfolge der Schlittenpositionen für Wirkrichtung rechts

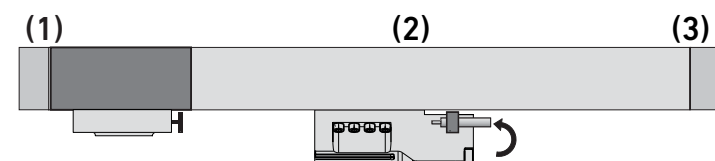
Abb.	Druck auf	Beschreibung
#1	P3	Schlitten in Grundposition Klinke wird in die eingefahrene Position gebracht
#2	P1 und P3	Schlitten fährt in Zwischenposition Klinke mit Stoßdämpfer ist in der eingefahrenen Position
#3	P3 und P1 und P2	Klinke mit Stoßdämpfer bleibt in der eingefahrenen Position WARNUNG! Vor dem Losfahren aus der Zwischenposition müssen stets zwingend beide Luftkammern belüftet werden. Ansonsten wird auf die leere Luftkammer gefahren und die Abluft-Drosselung kann nicht wirken. ▶ Belüften Sie beide Druckkammern des Zylinders auch bei vertikaler Einbaulage in der Zwischenposition so, dass der Zylinder kraftlos ist. Der Druck für die obere Luftkammer muss dazu so weit reduziert werden, bis die Schwerkraft ausgeglichen ist.
#4	P1 und P2 und P4	Klinke mit Stoßdämpfer wird in die ausgefahrene Position gebracht
#5	P1	Schlitten fährt in die ausgefahrene Position
#6	P2	Schlitten fährt in Grundposition zurück Klinke mit Stoßdämpfer MUSS in der ausgefahrenen Position bleiben



Mögliche Abfolge der Schlittenpositionen

Es sind folgende Abfolgen der Schlittenpositionen möglich:

- (1) → (2) → (3)
- (1) → (2) → (1) → (3)
- (1) → (3) → (2) (Hierfür müssen der Zwischenanschlag mit Stoßdämpfer und die Feineinstellung umgebaut werden.)



8 Inbetriebnahme

! WARNUNG

Gefahr durch unkontrollierbare Beschleunigung des Schlittens!

Wenn der Schlitzzylinder nicht auf beiden Seiten in gleicher Weise mit Druck beaufschlagt wird, kann der Schlitten unkontrolliert beschleunigt werden und einen Endanschlag mit hoher kinetischer Energie durchbrechen. Dadurch können schwerste bis tödliche Verletzungen verursacht werden.

- ▶ Stellen Sie sicher, dass der Schlitzzylinder stets beidseitig mit Druck beaufschlagt wird.
- ▶ Stellen Sie sicher, dass der Druck auf beiden Seiten des Schlitzzylinders ausgeglichen ist.
- ▶ Stellen Sie sicher, dass sich keine Personen im Bereich der Endanschläge aufhalten.

! VORSICHT

Gefahr durch lose Objekte im Verfahrbereich des Schlittens!

Der Schlitten kann mit seiner Bewegungsenergie Objekte mitreißen, die sich im Verfahrbereich befinden bzw. in den Verfahrbereich hineinragen.

- ▶ Stellen Sie sicher, dass sich keine losen Bauteile, Werkzeuge oder Werkstücke im Verfahrbereich des Schlittens befinden, die vom Schlitten mitgerissen werden können.

! VORSICHT

Gefahr durch Bewegung des Schlittens!

Der Schlitten kann mit seiner Bewegungsenergie Gliedmaßen quetschen und andere Verletzungen verursachen.

- ▶ Stellen Sie sicher, dass Personen nicht in den Bewegungsbereich des Schlitzzylinders greifen.

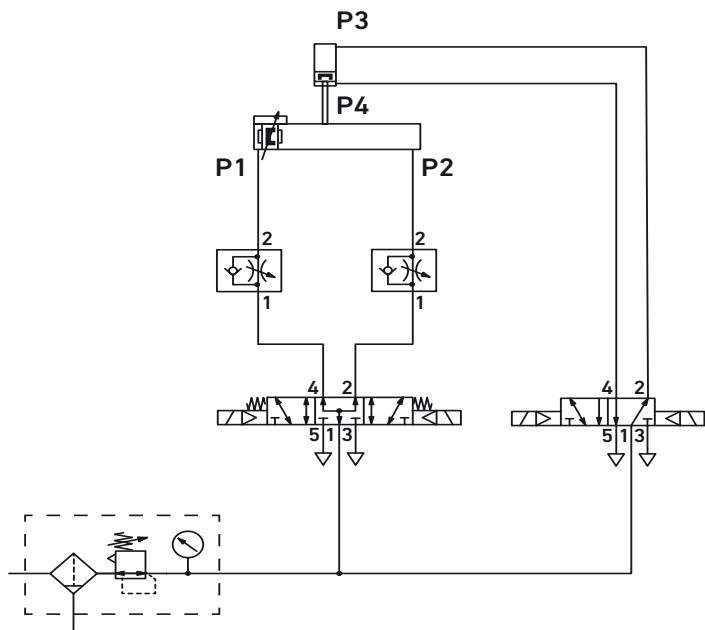
Probelauf durchführen

Nachdem Sie Ihre Anlage neu eingestellt haben, können Sie einen Probelauf durchführen.

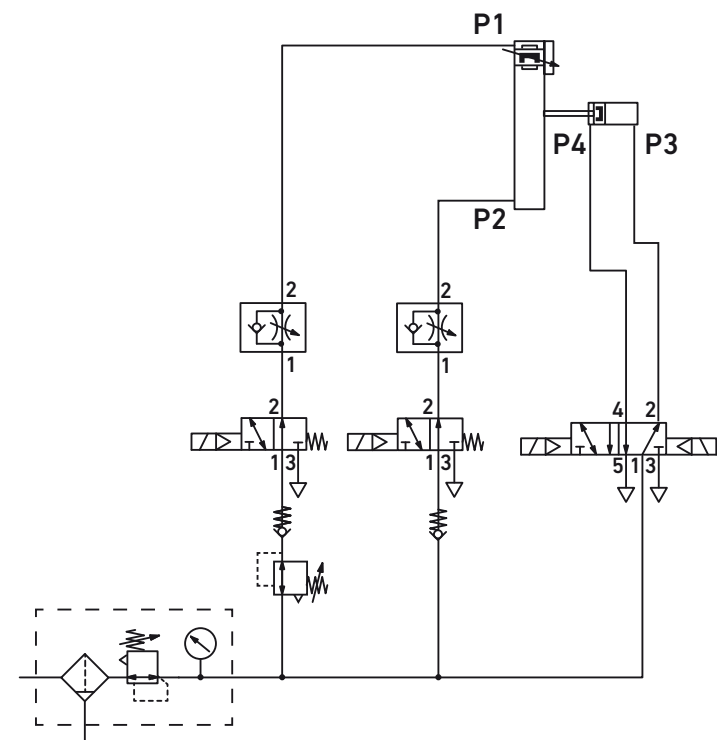
1. Führen Sie zuerst einen Probelauf ohne Aufbauten und ohne Nutzlast durch.
2. Justieren Sie den Zwischenanschlag bei Bedarf. Lockern Sie dazu die Schrauben an dem Nutenstein und ziehen Sie diese anschließend wieder fest. Beachten Sie die Anzugsmomente unter „6 Montage“.
3. Führen Sie abschließend einen Probelauf mit Nutzlast durch.

9 Beispielsteuerung

Einbaulage horizontal



Einbaulage vertikal



11 Technische Daten

Allgemeine Daten

Abmessungen (B x H x T)	153,6 mm x 46,8 mm x 54,5 mm
Gewicht	0,727 kg
Betriebsdruck min./max.	4 bar/8 bar
Umgebungs- und Medientemperatur	-10 °C/60 °C
Medium	Druckluft
Partikelgröße	≤ 5 µm
Ölgehalt der Druckluft	≤ 1 mg/m ³
Einbaulage	beliebig
Einbaurichtung Stoßdämpfer	beliebig
Volumen pro Hub	4,6 cm ³

10 Entsorgung

- Entsorgen Sie das Gerät nach den Bestimmungen Ihres Landes.

1 About This Documentation

Documentation validity

This documentation applies to the intermediate stop with material number R412024700 and the parts kits listed under 4 "Product overview". The parts kits may only be used in conjunction with RTC-CG/RTC-HD, Ø 25–40 mm and CKP, Ø 25–32 mm series rodless cylinders.

Required and supplementary documentation

Related documents

The intermediate stop and corresponding parts kits are accessories for RTC-CG, RTC-HD, and CKP series rodless cylinders. For this reason, please read the operating instructions for RTC/CKP R402003540 series rodless cylinders.



Presentation of information

Notes on safety

Safety instructions are set out as follows:

 SIGNAL WORD
Hazard type and source
Consequences
▶ Precautions

Warning signs and signal words have the following meanings:

 WARNING
Indicates a hazardous situation which, if not avoided, could result in death or serious injury.
 CAUTION
Indicates a hazardous situation which, if not avoided, could result in minor or moderate injuries.
<i>NOTICE</i>
Indicates that damage may be inflicted on the product or the environment.

2 Notes on Safety

About this chapter

The product has been manufactured according to the accepted rules of current technology. Even so, there is risk of injury and damage to equipment if the following chapter and safety instructions of this documentation are not followed.

- ▶ Read these instructions completely before working with the product.
- ▶ Keep this documentation in a location where it is accessible to all users at all times.
- ▶ Always include the documentation when you pass the product on to third parties.

Intended use

The intermediate stop is a pneumatic device that may only be used in conjunction with RTC-CG/ RTC-HD, Ø 25–40 mm and CKP, Ø 25–32 mm series rodless cylinders. Proper use also requires the shock absorber parts kit and the stop bracket parts kit.

With the intermediate stop and parts kits, you can achieve a defined intermediate position for the slide on the RTC/CKP rodless cylinder.

The parts kits are intended for professional use only and not for private use.

The function modules may only be used for industrial applications.

- ▶ The pressure regulator may only be used within the limits listed in the technical data.
- ▶ Only use compressed air as the medium. Operation with pure oxygen is not permitted.

Improper use

Improper use of the product includes:

- Using the parts kits for any application not stated in these instructions,
- Using the parts kits under operating conditions that deviate from those described in these instructions,

The user alone bears the risks of improper use of the product.

Personnel qualifications

The work described in this documentation requires basic pneumatic knowledge, as well as knowledge of the appropriate technical terms. In order to ensure safe use, these activities may therefore only be carried out by qualified technical personnel or an instructed person under the direction and supervision of qualified personnel.

Qualified personnel are those who can recognize possible hazards and institute the appropriate safety measures, due to their professional training, knowledge, and experience, as well as their understanding of the relevant regulations pertaining to the work to be done. Qualified personnel must observe the rules relevant to the subject area.

Safety instructions related to the product and technology



WARNING

Danger due to high pressure differential!

If the rodless cylinder is only pressurized on one side, the slide can accelerate uncontrollably from the intermediate-stop position in the direction of the unpressurized side and break through the end stop with high kinetic energy. This can cause serious injury or even death.

- ▶ Ensure that the slide can never travel from the intermediate-stop position during operation unless the two air chambers have previously been pressurized uniformly.
- ▶ Pressurize the two cylinder pressure chambers, even with a vertical installation in the intermediate position, so the cylinder is disabled. The pressure for the top air chamber must be reduced to the point that gravity is offset.
- ▶ Only pressurize and exhaust the intermediate stop in the specified order – see 7 "Setting the slide position order".

Danger of injury due to stored energy (compressed air)!

When the system is at a standstill, there is still a danger due to stored energy (compressed air).

- ▶ Generally avoid storing compressed air.
- ▶ Vent the rodless cylinder on which an intermediate stop is to be mounted.
- ▶ Ensure that other parts of the system cannot vent uncontrollably during assembly.
- ▶ Remove all other sources of danger in the immediate work area
 - a) that may result from stored energy in the system.
 - b) that may result from the normal travel movement of the slide

3 Delivery Contents

- 1 Intermediate stop
- 4 M6x16 screws (pre-mounted)
- 1 sliding block (pre-mounted)
- 1 set of operating instructions

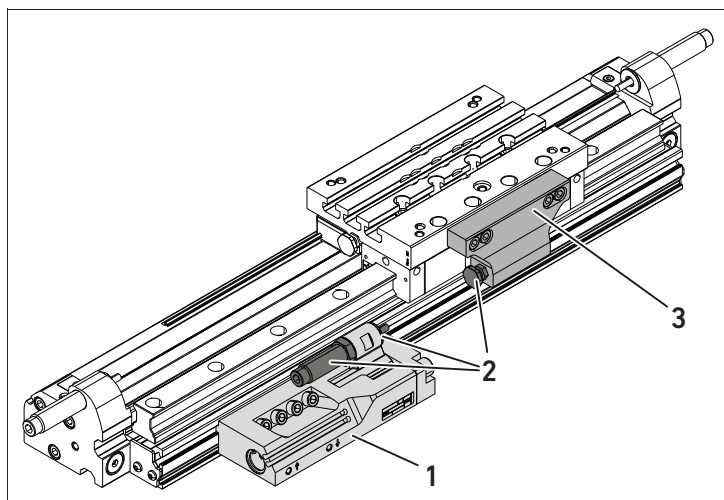
4 Product overview



Note: The shock absorbers and stop brackets are not part of the intermediate stop parts kit and have to be ordered separately (see online catalog).

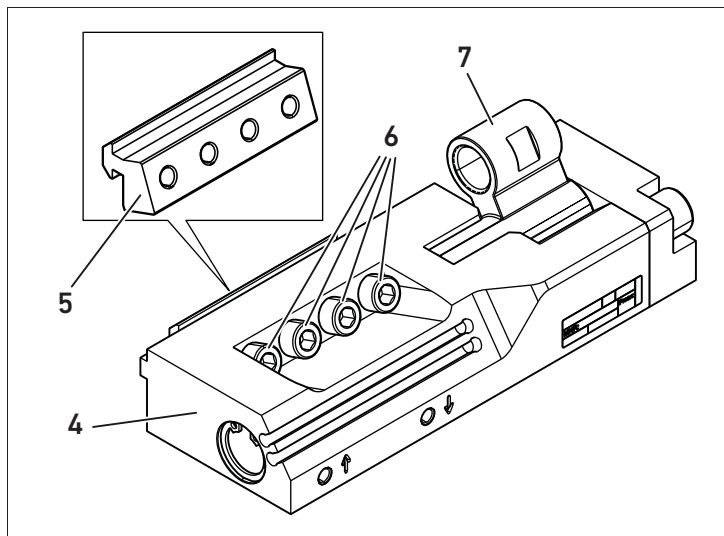
Parts kits for RTC series rodless cylinders

The parts kits to be installed are indicated in gray in the figure.



- 1 Parts kit for the intermediate stop
- 2 Parts kit for the shock absorber
- 3 Parts kit for the stop bracket

Parts kit for the intermediate stop (R412024700)

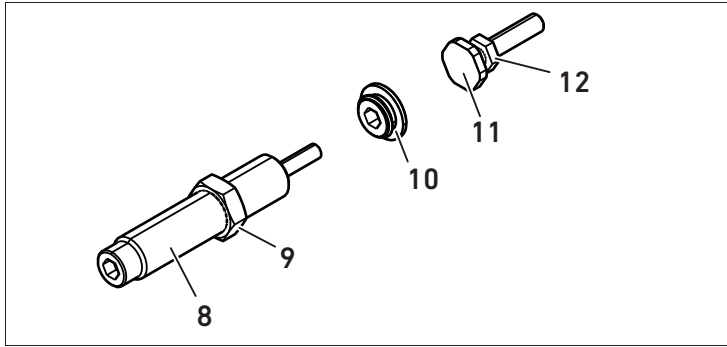


- 4 Intermediate stop
- 5 Sliding block (pre-mounted)
- 6 Screws (pre-mounted)
- 7 Detent

Parts kit for the shock absorber

The shock absorber is fastened to the intermediate stop detent. The fine adjustment is screwed to the stop bracket.

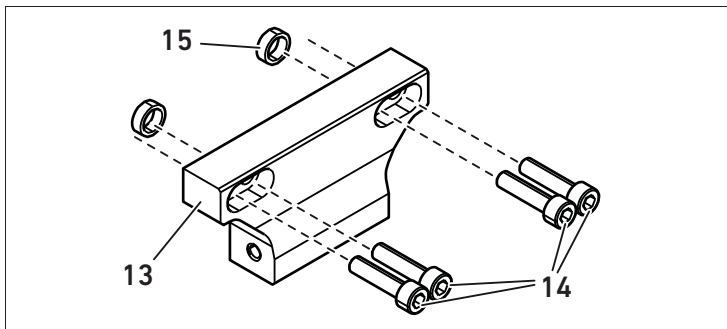
The shock absorber must be selected according to the application.



- 8 Shock absorber
- 9 Lock nut
- 10 Stop washer
- 11 Fine adjustment
- 12 Nut

Parts kit for the stop bracket

The stop bracket is fastened to the slide. It is available in different sizes adapted to the piston size of the cylinder (see online product catalog).



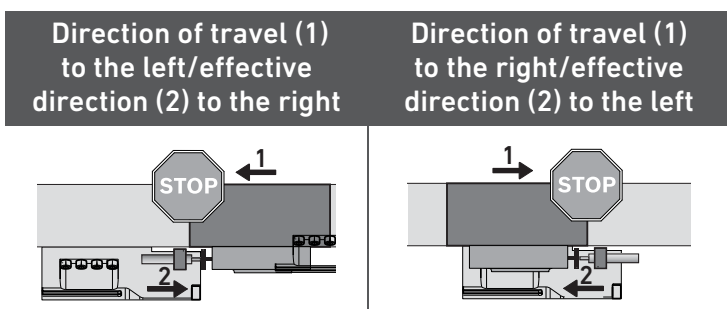
- 13 Stop bracket
- 14 Screws
- 15 Centering rings

5 Effective Direction of Intermediate Stop

The orientation of the shock absorber and fine adjustment determine the effective direction.

i The effective direction is always opposite to the direction of travel.

The following example applies for horizontal installation:



The following applies for vertical installation:

- Direction of travel up/effective direction down
- Direction of travel down/effective direction up

The intermediate stop only functions in one slide travel direction.

To change the effective direction, perform the following steps:

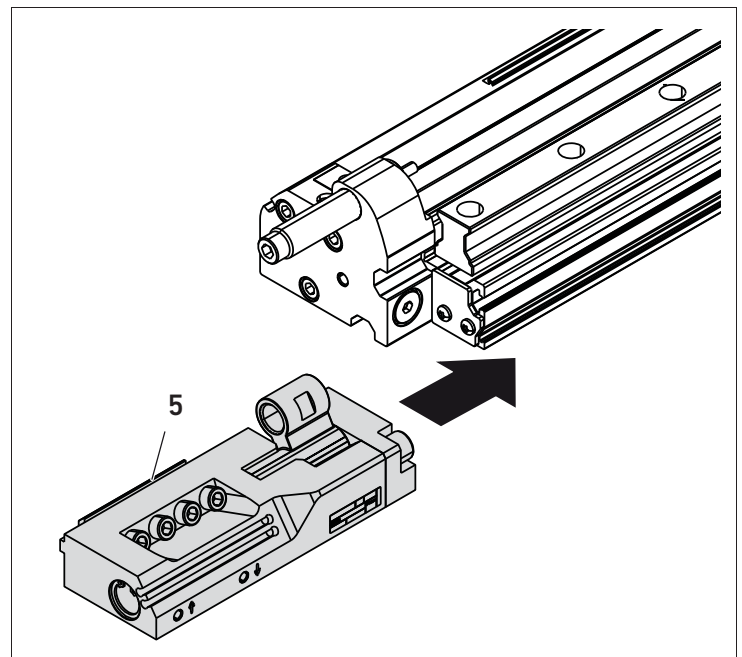
- Rotate the shock absorber by 180°
- Mount the fine adjustment to the side opposite the stop

6 Mounting

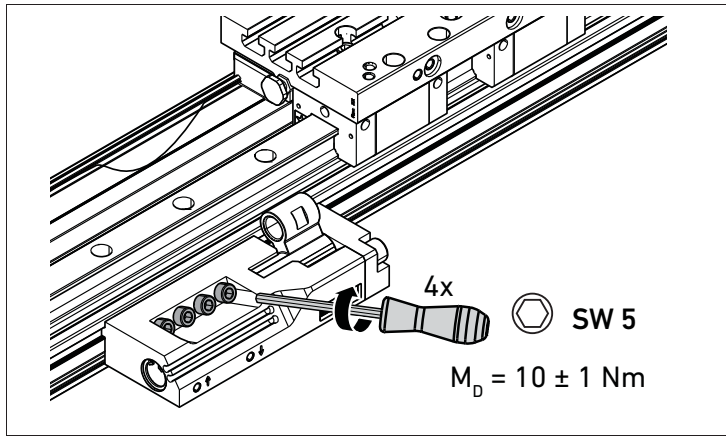
Preparation

1. Make sure the system is not under pressure.
2. Make sure that the system part for which the pressure is switched off cannot be switched on.
3. **WARNING!** Completely vent the rodless cylinder on both sides prior to the installation.
4. If necessary, remove components from the slide.

Fastening the intermediate stop on the cylinder

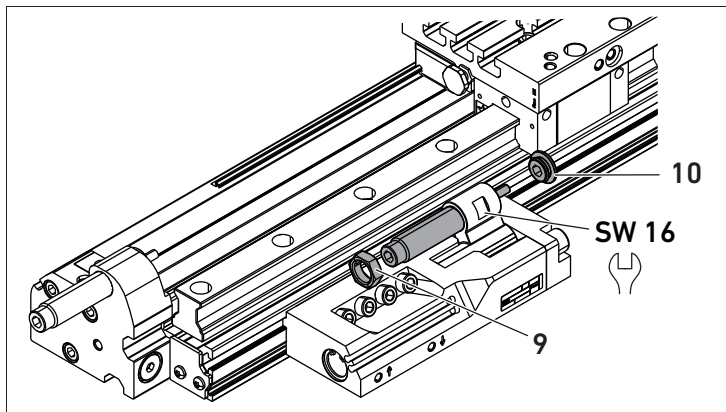


1. Slide the intermediate stop with sliding block(5) into the cylinder groove.
2. Move the intermediate stop to the desired position.



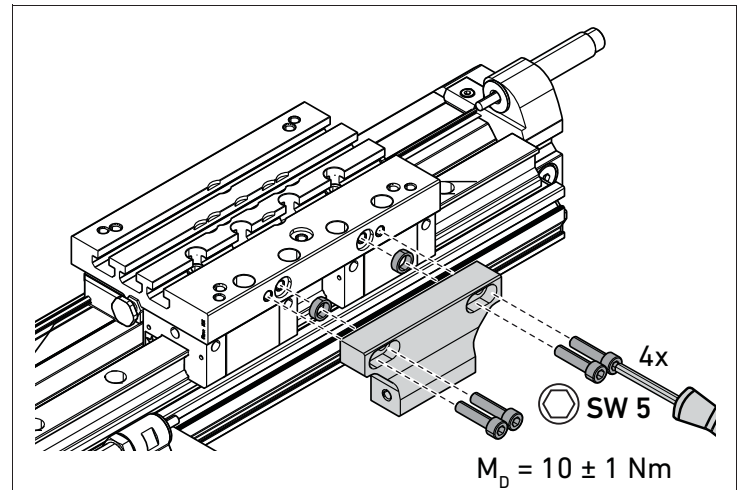
3. Tighten the screws (hexagon socket WS5) crosswise. Tightening torque: 10 ± 1 Nm
4. Keep tightening the screws until all of them have reached the tightening torque.

Fitting the shock absorber



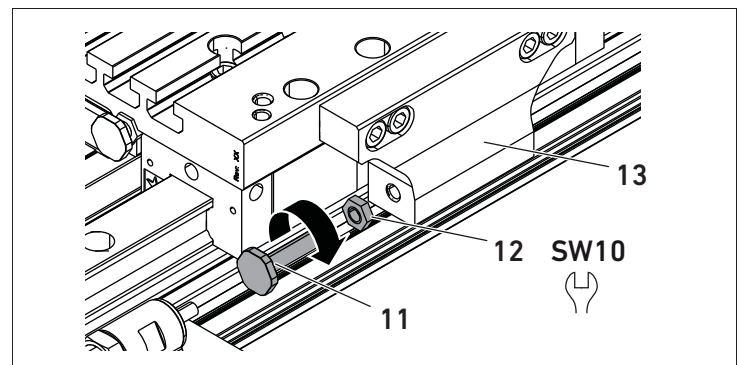
1. Tighten the stop washer (10) using an Allen key (wrench size WS6). Secure the intermediate stop detent (wrench size WS16). Tightening torque: 10 ± 1 Nm
2. Tighten the shock absorber manually up to the stop washer.
3. Screw the locking nut (9) onto the shock absorber. Secure the intermediate stop detent (wrench size WS16). Tightening torque: 6 Nm

Mounting the stop bracket



1. Fasten the stop bracket with four screws (hexagon socket WS5) and two centering rings as shown in the figure.
2. Tighten the screws crosswise. Tightening torque: 10 ± 1 Nm

Mounting the fine adjustment



1. Screw the nuts (12) to the fine adjustment (11) (wrench size WS10).
2. Screw the fine adjustment to the stop bracket (13) (for adjustment, see "Adjusting the fine adjustment").

Connecting the pressure lines

NOTICE

Damage to the pressure lines!

If pressure tubing protrudes into the travel range of the slide or the components, the tubing can be damaged or torn away.

- ▶ Make sure during installation that the pressure tubing connected at the intermediate stop cannot protrude into the travel range of the slide or the components.

1. Connect the pressure lines to the intermediate stop.
2. Connect the pressure lines to the rodless cylinder as described in operating instructions RTC/CKP R402003540.

Adjusting the fine adjustment

1. Pressurize the rodless cylinder so that the fine adjustment screws in the stop bracket are pressed against the stop ring in the intermediate stop.
2. Adjust the position of the slide by turning the adjustment screw and fix it into the desired position by tightening the nuts (12) against the stop bracket.

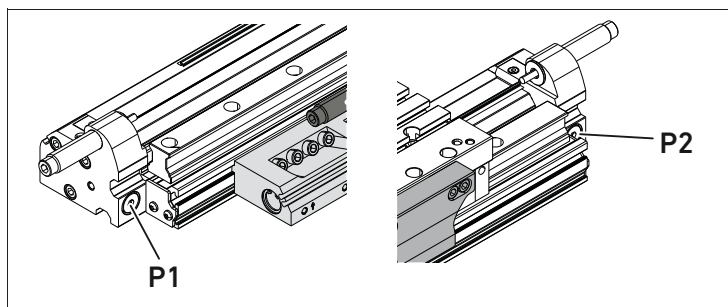
7 Setting the slide position order

The order of the slide positions depends on the order pressure is applied to the connections on the intermediate stop and on the rodless cylinder.

i P1 in these instructions: left for horizontal orientation or top for vertical orientation

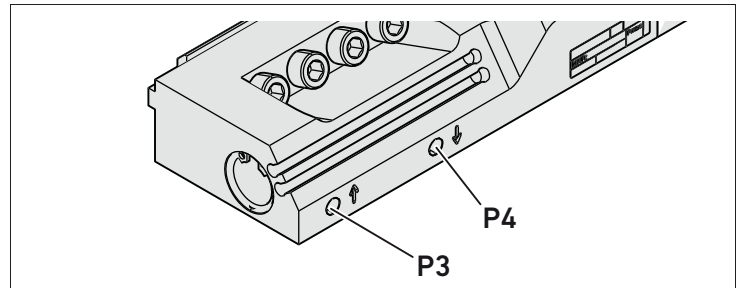
Legend

- P1 – connection to rodless cylinder air chamber 1
- P2 – connection to rodless cylinder air chamber 2



P3 – air connection ↑ the intermediate stop

P4 – air connection ↓ the intermediate stop



Home position – The slide is to the very left (effective direction right), to the top (effective direction down), to the very right (effective direction left), or to the very bottom (effective direction up)

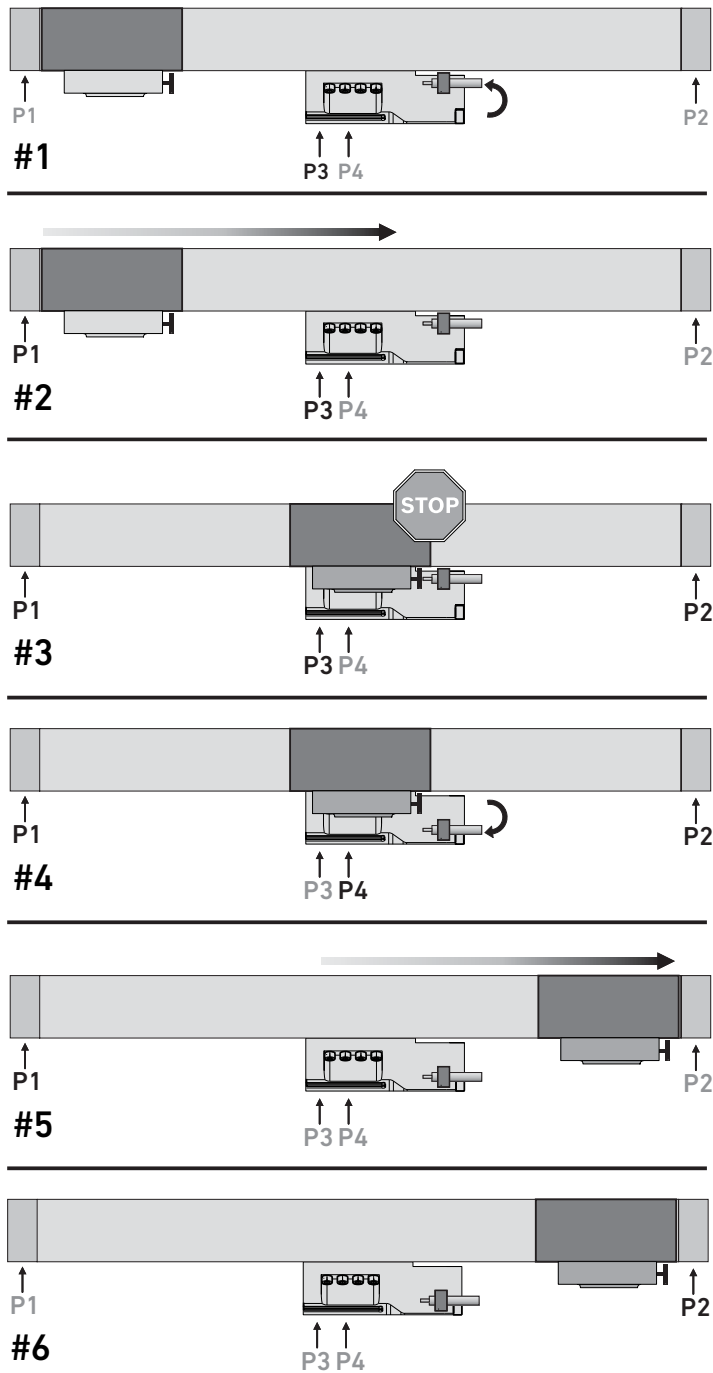
Retracted position – The detent is positioned close to the cylinder so that the slide hits the stop bracket.

Extended position – The detent is positioned farther away from the cylinder so that the slide travels past the end stop at the stop bracket.

- ▶ Set the slide position order as follows:

Order of the slide positions for effective direction to the right

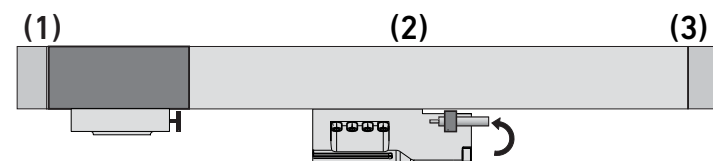
Fig.	Pressure to	Description
#1	P3	Slide in home position Detent is moved to retracted position
#2	P1 and P3	Slide travels to intermediate stop Detent with shock absorber is in retracted position
#3	P3 and P1 and P2	Detent with shock absorber remains in retracted position WARNING! Prior to moving from the intermediate-stop position, it is mandatory that the two air chambers are pressurized. Otherwise, the slide will travel toward the empty air chamber and the exhaust air throttling will have no effect. ▶ Pressurize the two cylinder pressure chambers, even with a vertical installation in the intermediate position, so the cylinder is disabled. The pressure for the top air chamber must be reduced to the point that gravity is offset.
#4	P1 and P2 and P4	Detent with shock absorber is moved to extended position
#5	P1	Slide travels to the extended position
#6	P2	Slide travels back to the home position Detent with shock absorber MUST remain in extended position



Possible slide position order

The following slide position orders are possible:

- (1) → (2) → (3)
- (1) → (2) → (1) → (3)
- (1) → (3) → (2) (the intermediate stop with shock absorber and fine adjustment must be converted for this.)



8 Commissioning

! WARNING

Danger due to uncontrollable acceleration of the slide!

If the rodless cylinder is not pressurized uniformly on both sides, the slide can accelerate uncontrollably and break through an end stop with high kinetic energy. This can cause serious injury or even death.

- ▶ Ensure that the rodless cylinder is always pressurized on both sides.
- ▶ Ensure that the pressure on both sides of the rodless cylinder is balanced.
- ▶ Ensure that no persons are in the area of the end stops.

! CAUTION

Danger due to loose objects in the travel range of the slide!

Due to its movement energy, the slide can carry objects away with it that are in the travel range or protrude into the travel range.

- ▶ Ensure that no loose components, tools, or workpieces, which can be carried away by the slide, are in the travel range of the slide.

! CAUTION

Danger due to slide movement!

Due to its kinetic energy, the slide can crush limbs and cause other injuries.

- ▶ Ensure that persons do not reach into the movement range of the rodless cylinder.

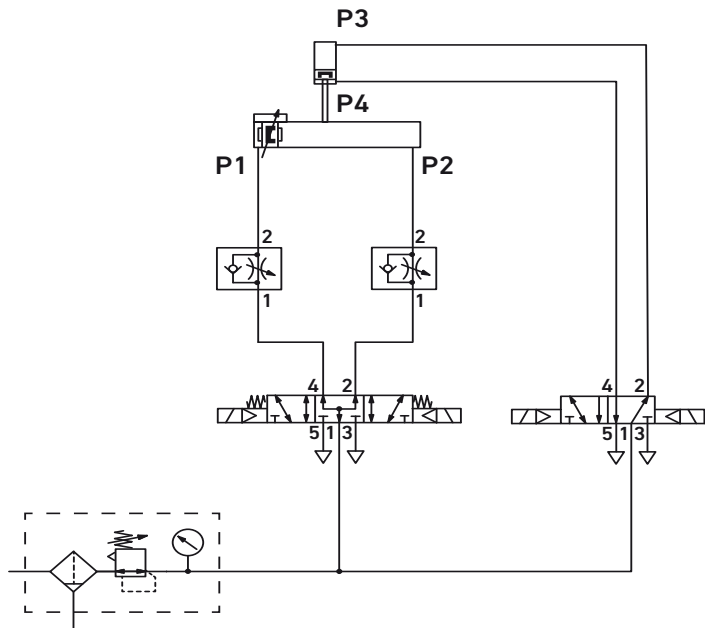
Carry out a trial run

After the system has been adjusted, a test run can be carried out.

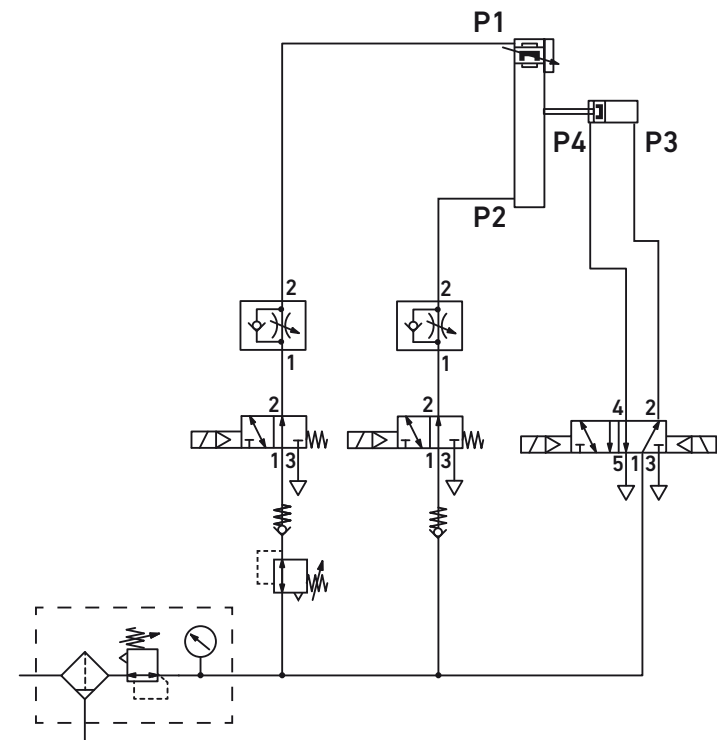
1. First, carry out a test run without components and without useful load.
2. Adjust the intermediate stop as needed. In order to do this, loosen the screws on the sliding block and then tighten them again. Note the tightening torque under "6 Assembly".
3. Finally, carry out a test run with a useful load.

9 Control example

Mounting orientation horizontal



Mounting orientation vertical



10 Disposal

- ▶ Dispose of the device in accordance with the currently applicable regulations in your country.

11 Technical data

General data

Dimensions (W x H x D)	153.6 mm x 46.8 mm x 54.5 mm
Weight	0.727 kg
Min./max. operating pressure	4 bar/8 bar
Ambient and medium temperature	-10 °C/60 °C
Medium	Compressed air
Particle size	≤ 5 µm
Oil content of compressed air	≤ 1 mg/m ³
Mounting orientation	Any
Shock absorber mounting orientation	Any
Volume per stroke	4.6 cm ³

1 A propos de cette documentation

Validité de la documentation

Cette documentation s'applique à la butée intermédiaire avec la référence R412024700 ainsi qu'aux jeux de pièces figurant au chapitre 4 « Vue d'ensemble des produits ». Ces jeux de pièces ne doivent être utilisés qu'en combinaison avec des vérins sans tige des séries RTC-CG / RTC-HD, Ø 25-40 mm, et CKP, Ø 25-32 mm.

Documentations nécessaires et complémentaires

Documentation supplémentaire

La butée intermédiaire ainsi que les jeux de pièces respectifs sont des accessoires destinés aux vérins sans tige de séries RTC-CG, RTC-HD et CKP. Observer par conséquent la notice d'instruction R402003540 des vérins sans tige pour série RTC / CKP.

Représentation des informations

Consignes de sécurité

Les consignes de sécurité sont structurées comme suit :

MOT-CLE

Type et source de danger

Conséquences en cas de non-respect

- ▶ Mesure préventive contre le danger

Les symboles d'avertissement et les mots-clés ont la signification suivante :

AVERTISSEMENT

Signale une situation dangereuse susceptible d'entraîner des blessures graves ou mortelles si le danger n'est pas évité.

ATTENTION

Signale une situation dangereuse susceptible d'entraîner des blessures légères à modérées si le danger n'est pas évité.

ATTENTION

Dommages matériels : le produit ou son environnement peuvent être endommagés.

et corporels peuvent néanmoins survenir si ce chapitre de même que les consignes de sécurité ne sont pas respectés.

- ▶ Lire la présente documentation attentivement et complètement avant d'utiliser le produit.
- ▶ Conserver cette documentation de sorte que tous les utilisateurs puissent y accéder à tout moment.
- ▶ Toujours transmettre le produit à de tierces personnes accompagné des documentations nécessaires.

Utilisation conforme

La butée intermédiaire est un appareil pneumatique ne devant être utilisé qu'en combinaison avec des vérins sans tige des séries RTC-CG / RTC-HD, Ø 25-40 mm, et CKP, Ø 25-32 mm. Pour une utilisation conforme, un jeu de pièces pour amortisseur et un jeu de pièces pour équerre de butée sont en outre nécessaires.

Avec la butée intermédiaire et les jeux de pièces, une position intermédiaire définie peut être atteinte pour le chariot du vérin sans tige RTC / CKP.

Les jeux de pièces sont destinés à un usage dans le domaine professionnel et non privé.

Utiliser les modules de fonction uniquement dans le domaine industriel.

- ▶ Respecter les limites de puissance indiquées dans les données techniques.
- ▶ Comme fluide, utiliser uniquement de l'air comprimé. L'utilisation d'oxygène pur n'est pas autorisée.

Utilisation non conforme

Comptent parmi les utilisations non conformes du produit :

- Une utilisation des jeux de pièces en dehors des domaines d'application cités dans cette notice
- Une utilisation des jeux de pièces déviant des conditions de fonctionnement décrites dans cette notice

Toute utilisation non conforme est aux risques et périls de l'utilisateur.

Qualification du personnel

Les opérations décrites dans cette documentation exigent des connaissances pneumatiques de base, ainsi que la connaissance des termes techniques qui y sont liés. Afin d'assurer une utilisation en toute sécurité, ces travaux ne doivent par conséquent être effectués que par des professionnels spécialement formés ou par une personne instruite et sous la direction d'un spécialiste.

Une personne spécialisée est capable de juger des travaux qui lui sont confiés, de reconnaître d'éventuels dangers et de prendre les mesures de sécurité adéquates grâce à sa formation spécialisée, ses connaissances et expériences, ainsi qu'à ses connaissances des directives correspondantes. Elle doit respecter les règles spécifiques correspondantes.

2 Consignes de sécurité

A propos de ce chapitre

Le produit a été fabriqué selon les règles techniques généralement reconnues. Des dommages matériels

Consignes de sécurité selon le produit et la technique



AVERTISSEMENT

Danger dû à des différences de pression élevées !

Si le vérin sans tige n'est ventilé que d'un seul côté, le chariot peut accélérer de manière incontrôlée de la position intermédiaire en direction du côté purgé et, en raison d'une énergie cinétique élevée, rompre la butée de fin de course. Ce dysfonctionnement peut provoquer des blessures graves à mortelles.

- ▶ Si les deux chambres d'air n'ont auparavant pas été ventilées de manière homogène, s'assurer que le chariot en service ne sorte jamais de la position intermédiaire.
- ▶ Même en cas de position de montage verticale, ventiler les deux chambres de pression du vérin en position intermédiaire de telle sorte que le vérin soit sans force. Pour cela, la pression pour la chambre d'air supérieure doit être réduite jusqu'à ce que la gravité soit équilibrée.
- ▶ Ventiler et purger la butée intermédiaire uniquement dans l'ordre décrit au chapitre 7 « Réglage de la suite de positions du chariot ».

Risque de blessure dû à l'énergie emmagasinée (air comprimé) !

Des risques dus à l'énergie emmagasinée (air comprimé) subsistent même lorsque l'installation est à l'arrêt.

- ▶ De manière générale, éviter d'emmagasiner de l'air comprimé.
- ▶ Purger le vérin sans tige sur lequel la butée intermédiaire doit être disposée.
- ▶ S'assurer que d'autres pièces de l'installation ne puissent être purgées de manière incontrôlée lors du montage.
- ▶ Dans l'espace de travail à proximité immédiate, éliminer toutes les autres sources de danger
 - a) Provenant de l'énergie emmagasinée dans l'installation
 - b) Provenant du mouvement normal de déplacement du chariot

3 Fourniture

- 1 butée intermédiaire
- 4 vis M6x16 (prémontées)
- 1 écrou de fixation (prémonté)
- 1 notice d'utilisation

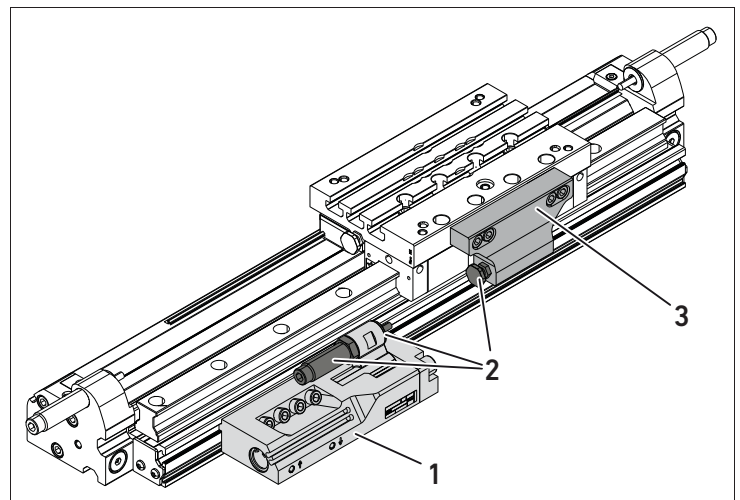
4 Vue d'ensemble des produits



A noter : les amortisseurs et l'équerre de butée ne font pas partie du jeu de pièces pour butée intermédiaire et doivent être commandés séparément (voir catalogue en ligne).

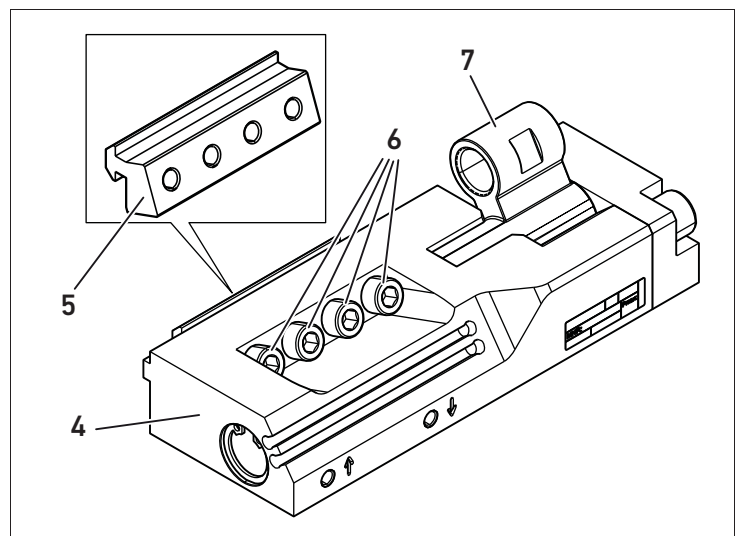
Jeu de pièces pour vérin sans tige de série RTC

Les jeux de pièces montés sont indiqués en gris sur la figure.



- 1 Jeu de pièces butée intermédiaire
- 2 Jeu de pièces pour amortisseur
- 3 Jeu de pièces pour équerre de butée

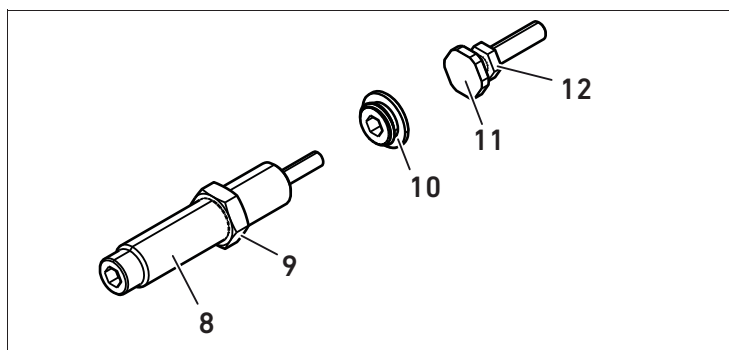
Jeu de pièces butée intermédiaire (R412024700)



- 4 Butée intermédiaire
- 5 Ecrou de fixation (prémonté)
- 6 Vis (prémontées)
- 7 Cliquet

Jeu de pièces pour amortisseur

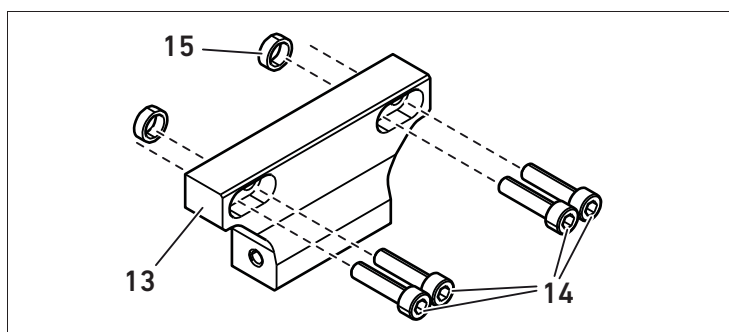
L'amortisseur est fixé au cliquet de la butée intermédiaire. L'ajustage précis est vissé à l'équerre de butée. L'amortisseur doit être conçu conformément à l'application.



- 8 Amortisseurs
- 9 Ecrou de fixation
- 10 Rondelle de butée
- 11 Ajustage précis
- 12 Ecrou

Jeu de pièces pour équerre de butée

L'équerre de butée est fixée au chariot. Elle est disponible en différentes tailles selon la dimension du piston de vérin, voir catalogue en ligne.



- 13 Equerre de butée
- 14 Vis
- 15 Bagues de centrage

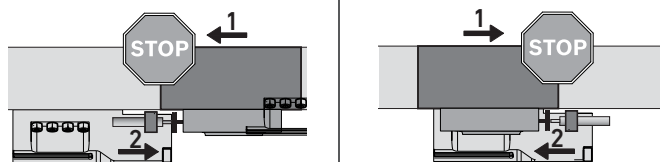
5 Sens d'action de la butée intermédiaire

L'orientation de l'amortisseur et de l'ajustage précis détermine le sens d'action.

i Le sens d'action est toujours opposé au sens de déplacement.

L'exemple suivant s'applique à la pose horizontale :

Sens de déplacement (1) vers la gauche / Sens d'action (2) vers la droite	Sens de déplacement (1) vers la droite / Sens d'action (2) vers la gauche
---	---



En cas d'orientation verticale, la configuration suivante s'applique :

- Sens de déplacement vers le haut / Sens d'action vers le bas
- Sens de déplacement vers le bas / Sens d'action vers le haut

La butée intermédiaire ne fonctionne que dans un seul sens de déplacement du chariot.

Pour modifier le sens d'action, effectuer les étapes suivantes :

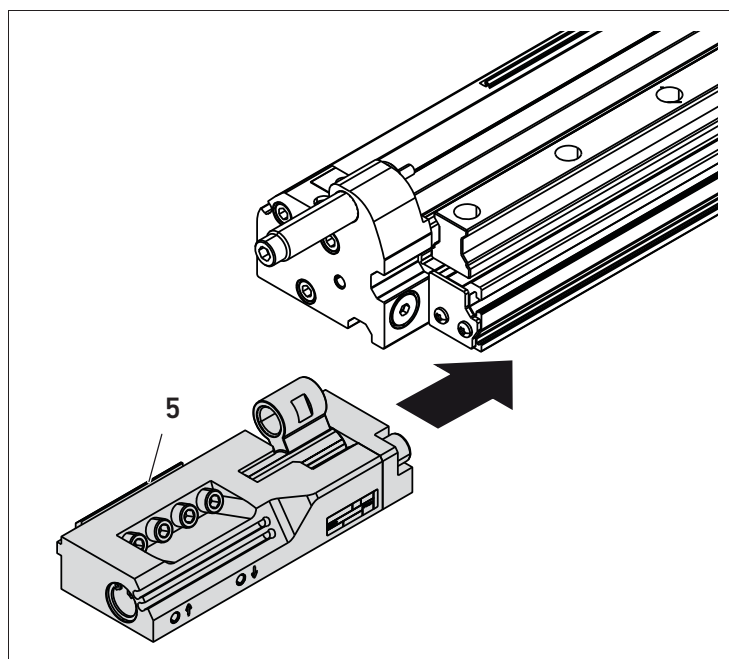
- Tourner l'amortisseur de 180°
- Monter l'ajustage précis sur le côté opposé de la butée

6 Montage

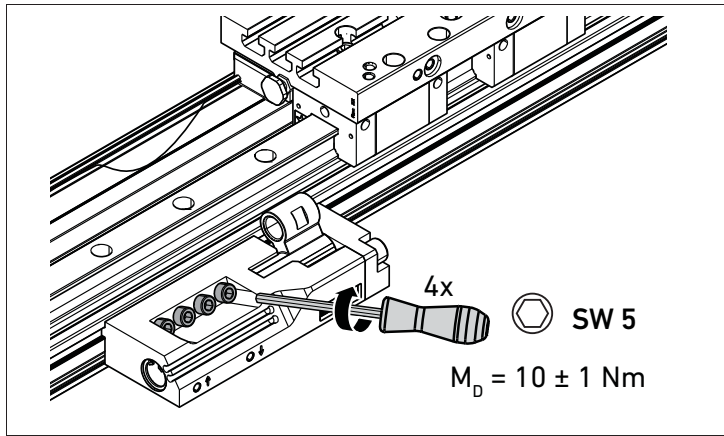
Préparation

1. Mettre l'installation hors pression.
2. Protéger la partie d'installation mise hors pression de toute remise en marche intempestive.
3. **Avertissement !** Avant le montage, purger entièrement le vérin sans tige des deux côtés.
4. Le cas échéant, retirer les composants du chariot.

Fixation de la butée intermédiaire au vérin

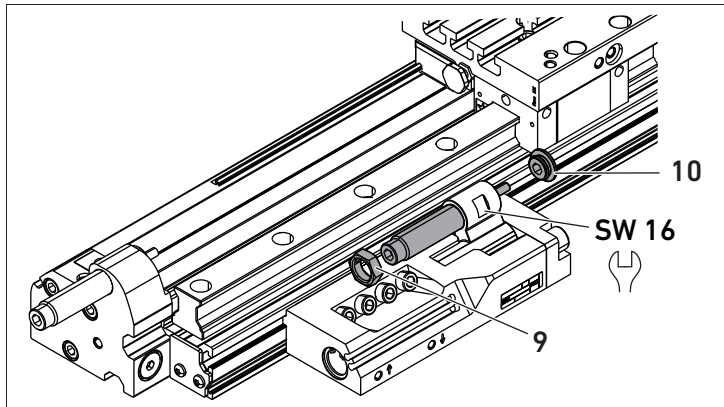


1. Insérer la butée intermédiaire avec écrou de fixation (5) dans la rainure du vérin.
2. Placer la butée intermédiaire à l'emplacement souhaité.



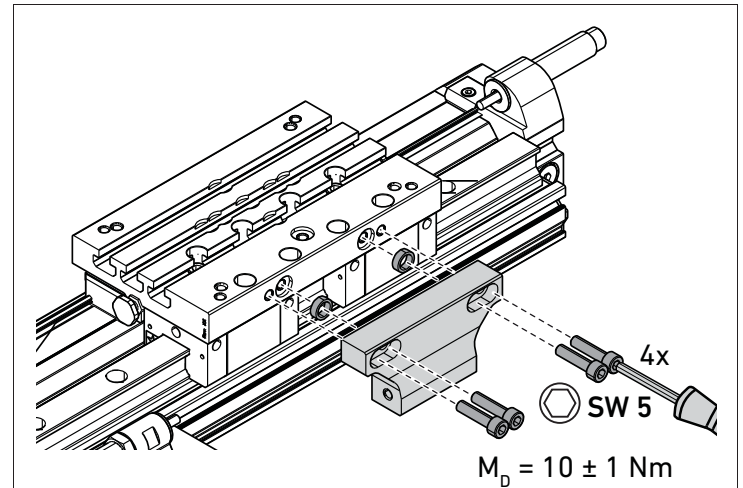
- Serrer les vis (clé à six pans creux, ouverture 5) en croix.
Couple de serrage : 10 ± 1 Nm
- Resserrer plusieurs fois les vis jusqu'à ce que toutes les vis aient atteint le couple de serrage.

Montage des amortisseurs



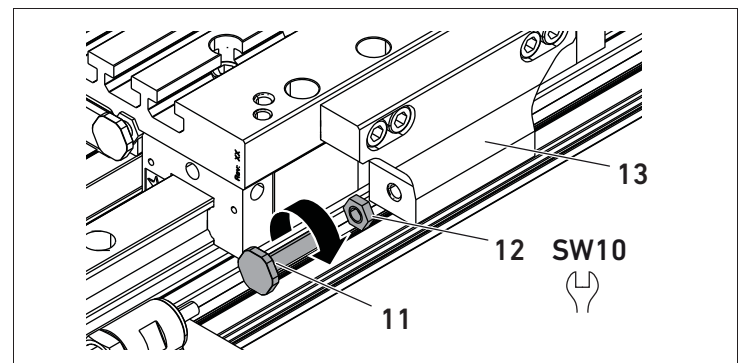
- Visser la rondelle de butée (10) avec une clé à six pans creux (ouverture de clé 6). Ce faisant, maintenir le cliquet de la butée intermédiaire (ouverture de clé 16).
Couple de serrage : 10 ± 1 Nm
- Visser l'amortisseur à la main jusqu'à la rondelle de butée.
- Visser l'écrou de fixation (9) sur l'amortisseur.
Ce faisant, maintenir le cliquet de la butée intermédiaire (ouverture de clé 16).
Couple de serrage : 6 Nm

Montage de l'équerre de butée



- Fixer l'équerre de butée avec quatre vis (clé à six pans creux, ouverture 5) et deux bagues de centrage comme décrit sur l'illustration.
- Serrer les vis en croix.
Couple de serrage : 10 ± 1 Nm

Montage de l'ajustage précis



- Visser l'écrou (12) sur l'ajustage précis (11) (ouverture de clé 10).
- Visser l'ajustage précis dans l'équerre de butée (13) (ajustage, voir « Réglage de l'ajustage précis »).

Raccordement des conduites de pression

ATTENTION

Dommages matériels sur les conduites de pression !

En cas de dépassement des conduites de pression dans la plage de déplacement du chariot ou de ses composants, celles-ci peuvent être endommagées ou fissurées.

- Lors du montage, s'assurer que les conduites de pression raccordées à la butée intermédiaire ne dépassent pas dans la plage de déplacement du chariot ou de ses composants.

- Raccorder les conduites de pression à la butée intermédiaire.
- Raccorder les conduites de pression au vérin sans tige, comme décrit dans la notice d'instruction R402003540 pour RTC / CKP.

Réglage de l'ajustage précis

1. Ventiler le vérin sans tige de sorte que la vis de l'ajustage précis dans la butée intermédiaire soit fermement pressée contre la bague de la butée intermédiaire.
2. Ajuster la position du chariot en tournant la vis de réglage et le fixer dans la position souhaitée en serrant l'écrou de fixation (12) contre l'équerre de butée.

7 Réglage de la suite de positions du chariot

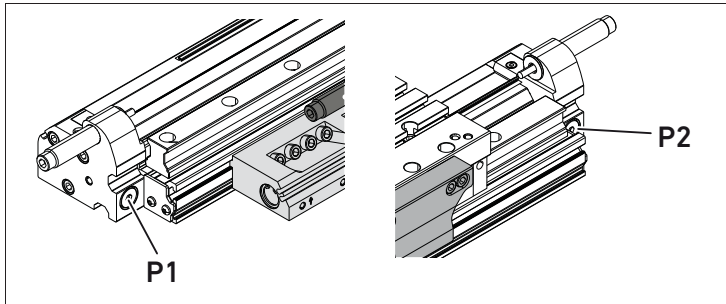
La suite de positions du chariot dépend de l'ordre de l'alimentation en pression aux raccords de la butée intermédiaire et du vérin sans tige.

i P1 dans cette notice : à gauche en cas d'orientation horizontale et en haut en cas d'orientation verticale

Légende

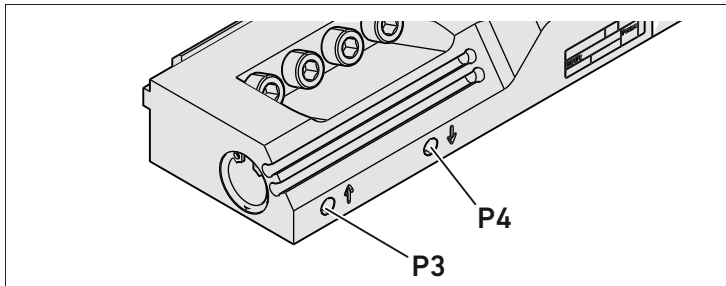
P1 – Raccordement à la chambre d'air 1 du vérin sans tige

P2 – Raccordement à la chambre d'air 2 du vérin sans tige



P3 – Raccord pneumatique ↑ de la butée intermédiaire

P4 – Raccord pneumatique ↓ de la butée intermédiaire



Position initiale – Le chariot se trouve tout à gauche (sens d'action vers la droite) ou en haut (sens d'action vers le bas) ou tout à droite (sens d'action vers la gauche) ou tout en bas (sens d'action vers le haut)

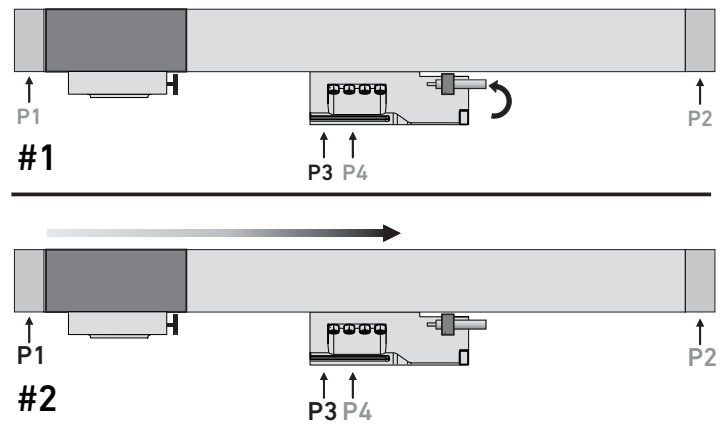
Position rétractée – Le cliquet est dans une position proche du vérin de sorte que le chariot se déplace contre l'équerre de butée.

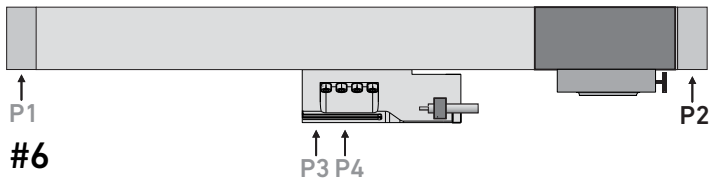
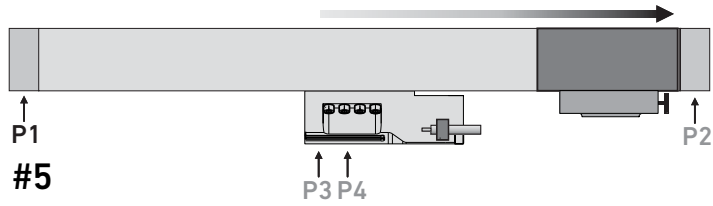
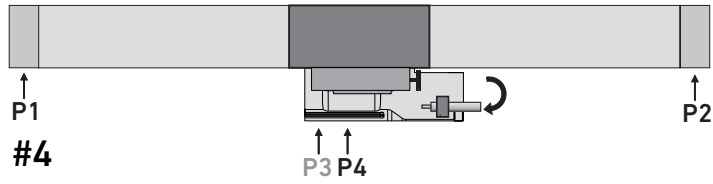
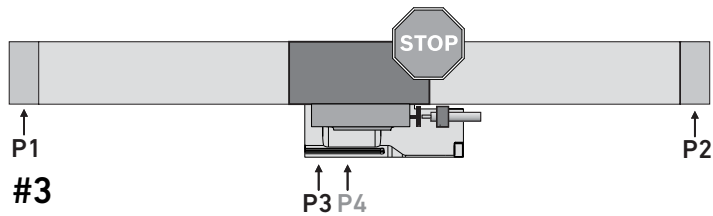
Position sortie – Le cliquet est dans une position plus éloignée du vérin de sorte que le chariot se déplace contre la butée finale en passant devant l'équerre de butée.

- Régler la suite de positions du chariot comme suit :

Suite de positions du chariot pour sens d'action vers la droite

Fig.	Pression sur	Description
#1	P3	Le chariot est en position initiale Le cliquet est amené en position rétractée
#2	P1 et P3	Le chariot se déplace en position intermédiaire Le cliquet avec amortisseur est en position rétractée
#3	P3 et P1 et P2	Le cliquet avec amortisseur reste en position rétractée Attention ! Avant de quitter la position intermédiaire, les deux chambres d'air du vérin doivent toujours être obligatoirement ventilées. Dans le cas contraire, le déplacement aura lieu par la chambre d'air vide et le limiteur d'échappement n'aura aucun effet. ► Même en cas de position de montage verticale, ventiler les deux chambres de pression du vérin en position intermédiaire de telle sorte que le vérin soit sans force. Pour cela, la pression pour la chambre d'air supérieure doit être réduite jusqu'à ce que la gravité soit équilibrée.
#4	P1 et P2 et P4	Le cliquet avec amortisseur est amené en position sortie
#5	P1	Le chariot se déplace en position sortie
#6	P2	Le chariot revient en position initiale Le cliquet avec amortisseur DOIT rester en position sortie





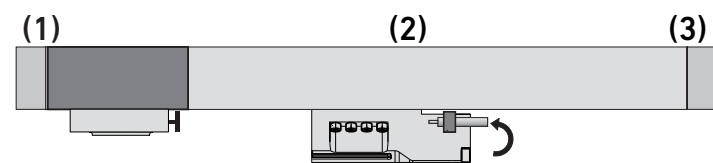
Suite possible des positions du chariot

Les suites de positions du chariot ci-dessous sont possibles :

(1) → (2) → (3)

(1) → (2) → (1) → (3)

(1) → (3) → (2) (Pour cela, la butée intermédiaire avec amortisseur et l'ajustage précis doivent être transformés.)



8 Mise en service

⚠ AVERTISSEMENT

Danger dû à une accélération incontrôlée du chariot !

Si le vérin sans tige n'est pas alimenté en pression de manière égale des deux côtés, le chariot peut accélérer de manière incontrôlée et rompre une butée de fin de course en raison de son énergie cinétique élevée. Ce dysfonctionnement peut provoquer des blessures graves à mortelles.

- ▶ S'assurer que le vérin sans tige est en permanence alimenté en pression des deux côtés.
- ▶ S'assurer que la pression est équilibrée des deux côtés du vérin sans tige.
- ▶ S'assurer que personne ne se trouve dans la zone des butées de fin de course.

⚠ ATTENTION

Danger dû à des objets mobiles dans la plage de déplacement du chariot !

En raison de son énergie cinétique, le chariot peut entraîner des objets se trouvant ou pénétrant dans sa plage de déplacement.

- ▶ S'assurer qu'aucun composant, outil ou aucune pièce non serré(e) situé(e) dans la plage de déplacement ne puisse être entraîné(e) par le chariot.

⚠ ATTENTION

Danger dû au mouvement du chariot !

En raison de son énergie cinétique, le chariot peut écraser des parties du corps et provoquer d'autres blessures.

- ▶ S'assurer que personne ne mette les doigts dans la plage de déplacement du vérin sans tige.

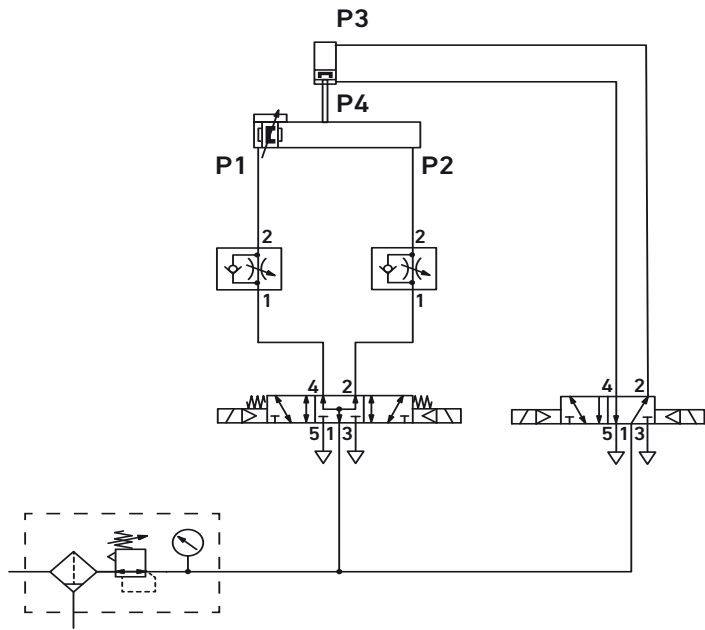
Réalisation d'un essai

Une fois l'installation de nouveau réglée, un essai peut avoir lieu.

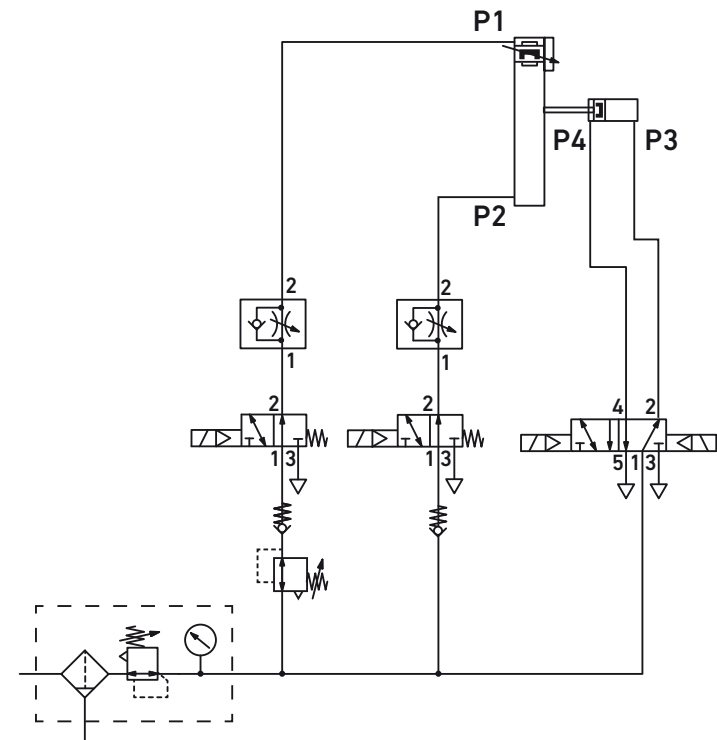
1. Effectuer d'abord un essai sans composants et sans charge utile.
2. Au besoin, ajuster la butée intermédiaire. Pour cela, desserrer légèrement les vis de l'écrou de fixation, puis les resserrer à fond. Observer les couples de serrage indiqués à la section « 6 Montage ».
3. Enfin, effectuer un essai avec charge utile.

9 Exemple de commande

Position de montage horizontale



Position de montage verticale



10 Elimination

- Eliminer l'appareil selon les directives en vigueur dans le pays d'utilisation.

11 Données techniques

Données générales

Dimensions (L × H × P)	153,6 mm x 46,8 mm x 54,5 mm
Poids	0,727 kg
Pression de service min. / max.	4 bar / 8 bar
Températures du fluide et ambiante	-10 °C / 60 °C
Fluide	Air comprimé
Taille de particule	≤ 5 µm
Teneur en huile de l'air comprimé	≤ 1 mg/m ³
Position de montage	Indifférente
Sens de montage amortisseur	Indifférent
Volume par course	4,6 cm ³

1 Sulla presente documentazione

Validità della documentazione

Questa documentazione è valida per l'arresto intermedio con il codice R412024700 e per i kit di parti elencati nel capitolo 4 "panoramica sul prodotto". I kit di parti possono essere impiegati solo con cilindri senza stelo della serie RTC-CG/RTC-HD, Ø 25-40 mm e CKP, Ø 25-32 mm.

Documentazione necessaria e complementare

Ulteriore documentazione

L'arresto intermedio e i relativi kit di parti sono accessori per il cilindro senza stelo delle serie RTC-CG, RTC-HD e CKP. Osservare quindi le istruzioni per l'uso dei cilindri senza stelo della serie RTC/CKP R402003540.

Rappresentazione delle informazioni

Indicazioni di sicurezza

Le avvertenze di sicurezza sono strutturate come segue:

PAROLA DI SEGNALAZIONE

Natura e fonte del pericolo

Conseguenze della non osservanza

- ▶ Misure di prevenzione dei pericoli

I simboli di avvertenza e le parole di segnalazione hanno i seguenti significati:

AVVERTENZA

Indica una situazione pericolosa che, se non evitata, può provocare lesioni gravi o addirittura la morte.

ATTENZIONE

Indica una situazione pericolosa che, se non evitata, può provocare lesioni medie o leggere.

ATTENZIONE

Danni materiali: il prodotto o l'ambiente possono essere danneggiati.

2 Indicazioni di sicurezza

Sul presente capitolo

Il prodotto è stato realizzato in base alle regole della tecnica generalmente riconosciute. Ciononostante sussiste il pericolo di lesioni personali e danni materiali, qualora non vengano rispettate le indicazioni di questo

capitolo e le indicazioni di sicurezza contenute nella presente documentazione.

- ▶ Leggere la presente documentazione attentamente e completamente prima di utilizzare il prodotto.
- ▶ Conservare la documentazione in modo che sia sempre accessibile a tutti gli utenti.
- ▶ Cedere il prodotto a terzi sempre unitamente alle documentazioni necessarie.

Utilizzo a norma

L'arresto intermedio è un dispositivo pneumatico che può essere utilizzato solo con cilindri senza stelo della serie RTC-CG/ RTC-HD, Ø 25-40 mm e CKP, Ø 25-32 mm.

Per l'utilizzo a norma è inoltre necessario il kit di ammortizzatori e il kit per angolare d'arresto.

Con l'arresto intermedio e i kit di parti è possibile raggiungere una posizione intermedia definita per la slitta del cilindro senza stelo RTC/CKP.

I kit di parti sono studiati per un uso professionale e non per un uso privato.

Impiegare i moduli funzionali esclusivamente in ambiente industriale.

- ▶ Rispettare i limiti di potenza riportati nei dati tecnici.
- ▶ Utilizzare come fluido esclusivamente aria compressa. Il funzionamento con ossigeno puro non è consentito.

Utilizzo non a norma

Per uso non a norma del prodotto si intende

- l'impiego dei kit di parti al di fuori degli ambiti d'applicazione riportati in queste istruzioni,
- l'impiego dei kit di parti al di fuori degli ambiti d'applicazione riportati in queste istruzioni,

I rischi in caso di uso non a norma sono interamente a carico dell'utente.

Qualifica del personale

Le attività descritte nella presente documentazione richiedono conoscenze di base in ambito pneumatico e conoscenze dei termini specifici appartenenti a questi campi. Per garantire la sicurezza operativa, queste attività devono essere eseguite esclusivamente da personale specializzato o da persone istruite sotto la guida di personale specializzato.

Per personale specializzato si intendono coloro i quali, grazie alla propria formazione professionale, alle proprie conoscenze ed esperienze e alle conoscenze delle disposizioni vigenti, sono in grado di valutare i lavori commissionati, individuare i possibili pericoli e adottare le misure di sicurezza adeguate. Il personale specializzato deve rispettare le norme in vigore specifiche del settore.

Indicazioni di sicurezza sul prodotto e sulla tecnologia

AVVERTENZA

Pericolo dovuto a differenze di pressione elevate!

Se il cilindro senza stelo viene alimentato con aria solo da un lato, la slitta può accelerare in modo incontrollato dalla posizione intermedia in direzione del lato di scarico e sfondare il finecorsa con un'elevata energia cinetica. Possono verificarsi di conseguenza lesioni gravi o addirittura mortali.

- ▶ Assicurarsi che la slitta, durante il funzionamento, non possa mai spostarsi dalla posizione intermedia, a meno che le due camere d'aria non siano state alimentate in precedenza in modo uniforme.
- ▶ Alimentare le due camere di pressione del cilindro nella posizione intermedia, anche in posizione di montaggio verticale, in modo che il cilindro sia privo di forza. La pressione per la camera d'aria superiore deve essere ridotta in modo tale da compensare la forza di gravità.
- ▶ Alimentare e scaricare l'arresto intermedio solo nella sequenza stabilita – vedere capitolo 7 "Regolazione della sequenza posizioni della slitta".

Pericolo di lesioni dovute all'energia accumulata (aria compressa)!

In caso di impianto a riposo sussistono ulteriori pericoli a causa dell'energia accumulata (aria compressa).

- ▶ Impedire in generale l'incamerazione di aria compressa.
- ▶ Scaricare l'aria dal cilindro senza stelo al quale deve essere applicato un arresto intermedio.
- ▶ Assicurarsi che durante il montaggio altre parti dell'impianto non scarichino aria in modo incontrollato.
- ▶ Rimuovere tutte le ulteriori fonti di pericolo nel campo di lavoro diretto
 - a) provocate dall'energia accumulata nell'impianto.
 - b) provocate dal normale movimento di traslazione della slitta.

3 Fornitura

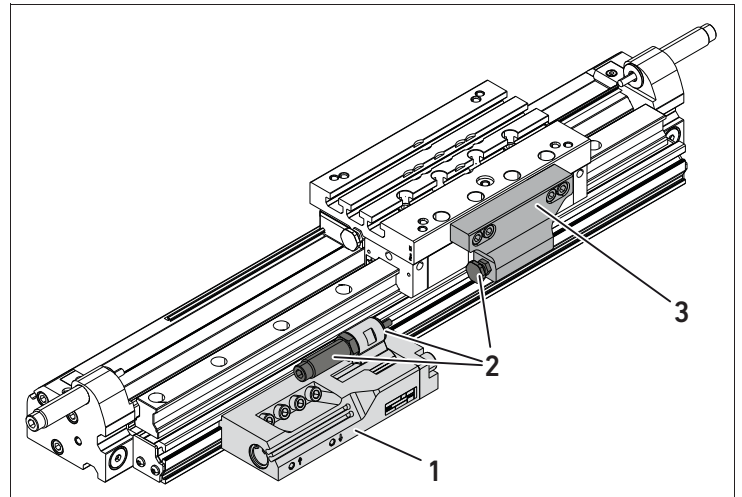
- 1 arresto intermedio
- 4 viti M6x16 (premontate)
- 1 chiocciola (premontata)
- 1 esemplare delle istruzioni per l'uso

4 panoramica sul prodotto

i **Attenzione:** Gli ammortizzatori e l'angolare d'arresto non fanno parte del kit di parti dell'arresto intermedio e devono essere ordinati separatamente (vedere Catalogo online).

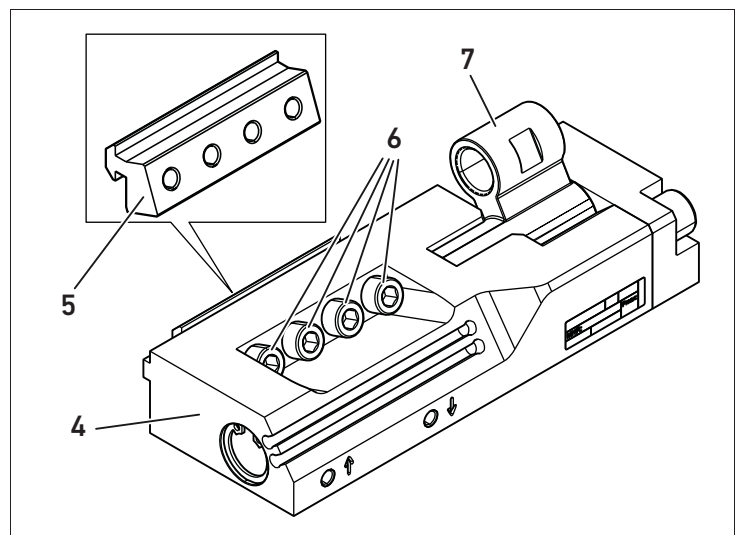
Kit di parti sul cilindro senza stelo della serie RTC

I kit di parti montati sono contrassegnati in grigio nella figura.



- 1 Kit di parti arresto intermedio
- 2 Kit di parti ammortizzatori
- 3 Kit di parti angolare d'arresto

Kit di parti arresto intermedio (R412024700)

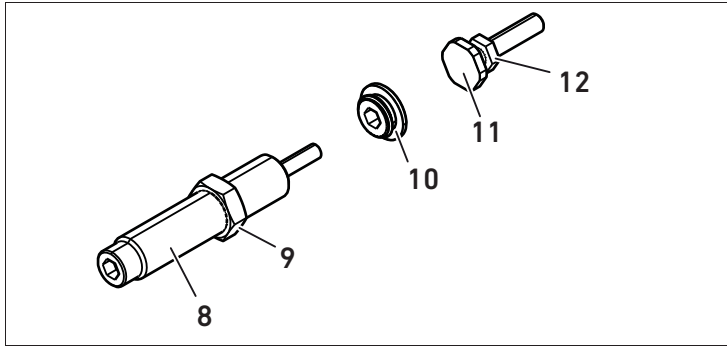


- 4 Arresto intermedio
- 5 Chiocciola (premontata)
- 6 Viti (premontate)
- 7 Nottolino

Kit di parti ammortizzatori

L'ammortizzatore viene fissato al nottolino dell'arresto intermedio. La vite di regolazione di precisione viene avvitata nell'angolare di arresto.

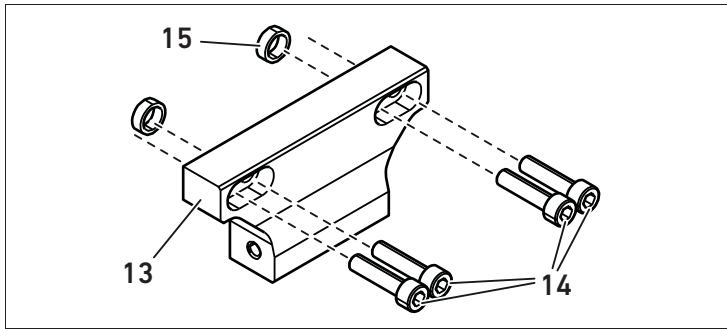
L'ammortizzatore deve essere progettato in base all'applicazione.



- 8 Ammortizzatore 10 Anello di bloccaggio
- 9 Dado di fissaggio 11 Vite di regolazione di precisione
- 12 Dado

Kit di parti angolare d'arresto

L'angolare di arresto viene fissato alla slitta. È disponibile in diverse grandezze, in base alla grandezza del pistone del cilindro, vedere Catalogo prodotti online.



- 13 Kit di parti angolare d'arresto 15 Anelli di centraggio
- 14 Viti

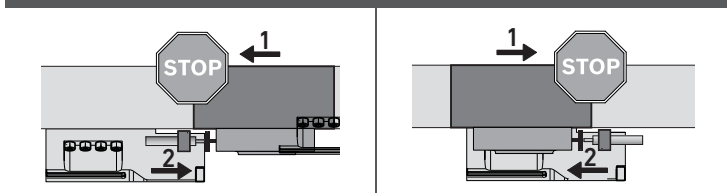
5 Direzioni di azione dell'arresto intermedio

L'orientamento dell'ammortizzatore e della vite di regolazione di precisione determinano la direzione di azione.

i La direzione di azione è sempre opposta alla direzione di traslazione.

L'esempio seguente vale per il montaggio orizzontale:

Direzione di traslazione (1) verso sinistra/direzione d'azione (2) verso destra	Direzione di traslazione (1) verso destra/direzione d'azione (2) verso sinistra
---	---



Per l'allineamento verticale vale quindi:

- Direzione di traslazione verso l'alto/direzione d'azione verso il basso
- Direzione di traslazione verso il basso/direzione d'azione verso l'alto

L'arresto intermedio agisce solo in una direzione di traslazione della slitta.

Per modificare la direzione di azione devono essere eseguiti i seguenti passi:

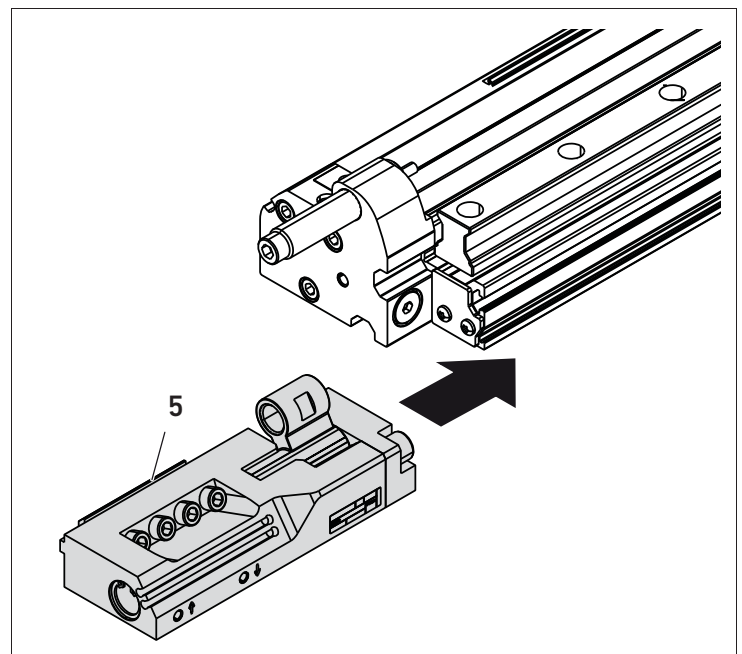
- Ruotare l'ammortizzatore di 180°
- Montare la vite di regolazione di precisione sul lato opposto all'arresto

6 Montaggio

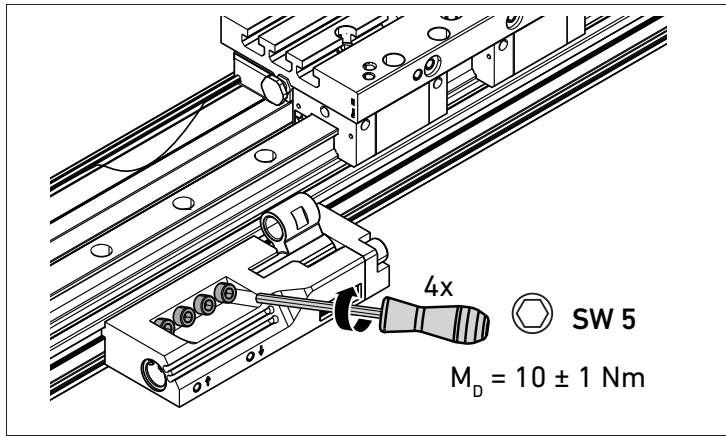
Preparazione

1. Togliere l'alimentazione pneumatica dall'impianto.
2. Proteggere la parte dell'impianto a pressione disattivata da una riaccensione.
3. **AVVERTENZA!** Prima del montaggio scaricare completamente l'aria del cilindro senza stelo da entrambi i lati.
4. Rimuovere eventualmente le sovrastrutture dalla slitta.

Fissaggio dell'arresto intermedio al cilindro

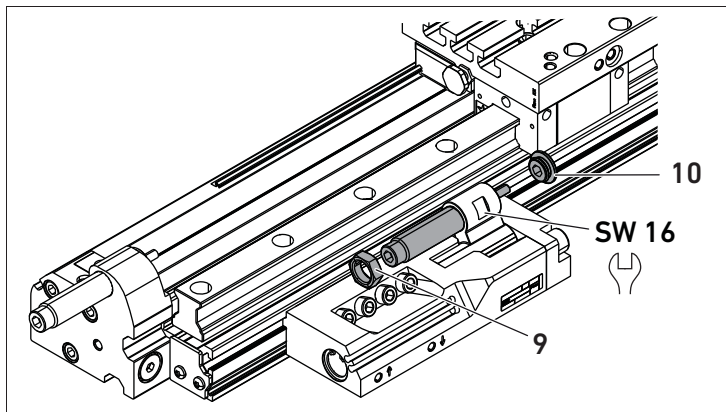


1. Spingere l'arresto intermedio con la chiocciola (5) nella scanalatura del cilindro.
2. Posizionare l'arresto intermedio nella posizione desiderata.



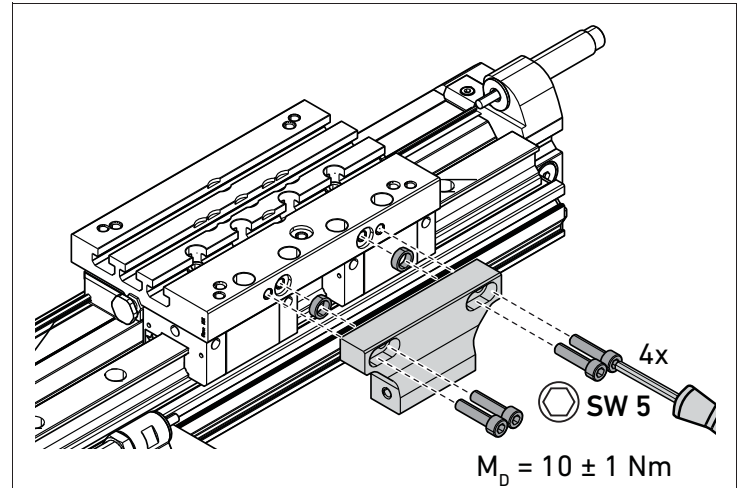
3. Avvitare le viti a croce (esagono incassato SW5).
Coppia di serraggio: 10 ± 1 Nm
4. Serrare le viti più volte, fino a che non hanno raggiunto tutte la coppia di serraggio.

Montare ammortizzatori



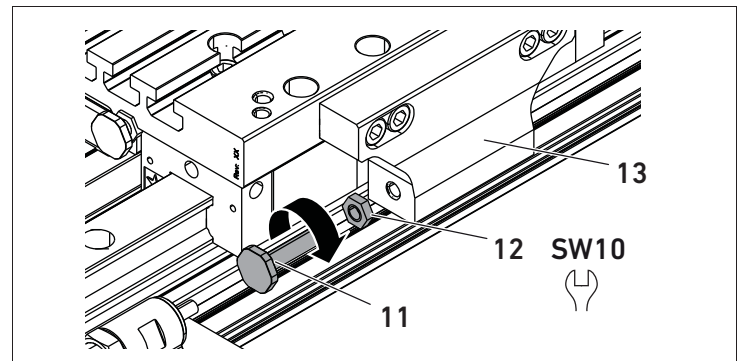
1. Avvitare l'anello di bloccaggio (10) con una chiave brugola (apertura chiave SW6). Tenere fermo il nottolino dell'arresto intermedio (apertura chiave SW16).
Coppia di serraggio: 10 ± 1 Nm
2. Avvitare manualmente l'ammortizzatore fino all'anello di bloccaggio.
3. Avvitare il dado di fissaggio (9) sull'ammortizzatore. Tenere fermo il nottolino dell'arresto intermedio (apertura chiave SW16).
Coppia di serraggio: 6 Nm

Montaggio dell'angolare d'arresto



1. Fissare l'angolare d'arresto con quattro viti (esagono incassato SW5) e due anelli di centraggio come rappresentato in figura.
2. Avvitare le viti a croce.
Coppia di serraggio: 10 ± 1 Nm

Montaggio della vite di regolazione di precisione



1. Avvitare il dado (12) sulla vite di regolazione di precisione (11) (apertura chiave SW10).
2. Avvitare la vite di regolazione di precisione nell'angolare d'arresto (13) (regolazione, vedere "Regolazione della vite di precisione").

Collegamento delle condutture di pressione

ATTENZIONE

Danni materiali alle condutture di pressione!

Se le condutture di pressione sporgono nel raggio di azione della slitta o delle sovrastrutture possono essere danneggiate o strappate.

- ▶ Assicurarsi durante il montaggio che le condutture di pressione collegate alla battuta intermedia non sporgano nel raggio d'azione della slitta o delle sue sovrastrutture.

1. Collegare le condutture di pressione alla battuta intermedia.
2. Collegare le condutture di pressione al cilindro senza stelo, come descritto nelle istruzioni di montaggio RTC/CKP R402003540.

Regolazione della vite di precisione

1. Alimentare il cilindro senza stelo in modo che la vite per la regolazione di precisione venga premuta con forza contro l'anello di arresto applicato all'arresto intermedio.
2. Regolare la posizione della slitta ruotando la vite di regolazione e fissarla nella posizione desiderata, avvitando il dado (12) contro l'angolare di arresto.

7 Regolazione della sequenza posizioni della slitta

La sequenza delle posizioni della slitta dipende dalla progressione dell'alimentazione di pressione agli attacchi dell'arresto intermedio e del cilindro senza stelo.

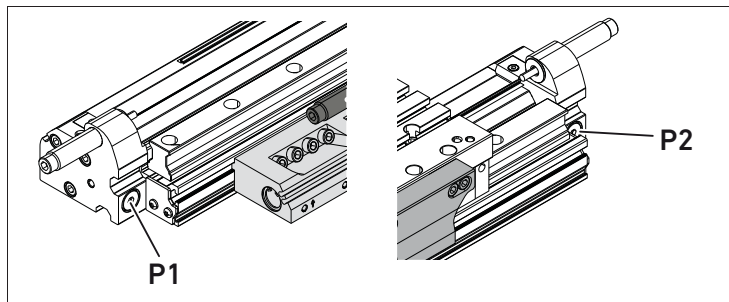


P1 in queste istruzioni per l'uso: a sinistra con allineamento orizzontale o in alto con allineamento verticale

Legenda

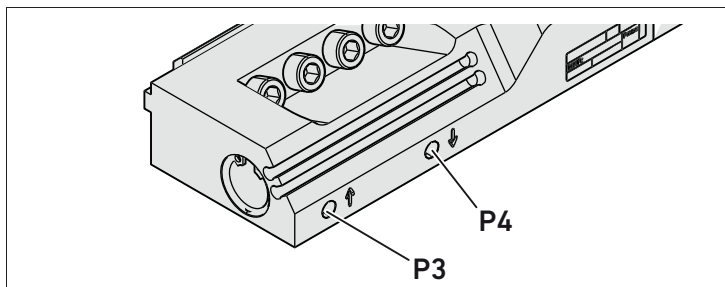
P1 – attacco alla camera d'aria 1 del cilindro senza stelo

P2 – attacco alla camera d'aria 2 del cilindro senza stelo



P3 – Raccordo pneumatico ↑ dell'arresto intermedio

P4 – Raccordo pneumatico ↓ dell'arresto intermedio



Posizione di base – La slitta si trova all'estrema sinistra (direzione di azione a destra) o in alto (direzione di azione verso il basso) oppure all'estrema destra (direzione di azione a sinistra) o completamente in basso (direzione di azione verso l'alto)

Posizione arretrata – Il nottolino si trova nella posizione più vicina al cilindro, in modo che la slitta si muova contro l'angolare d'arresto.

Posizione estratta – Il nottolino si trova nella posizione più lontana dal cilindro, in modo che la slitta superi l'angolare d'arresto e si muova contro il fincorsa.

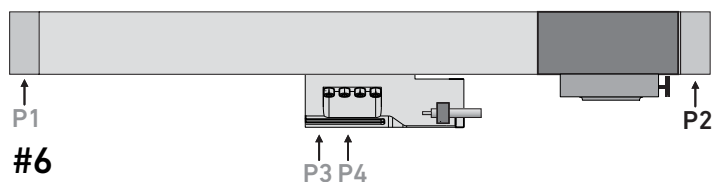
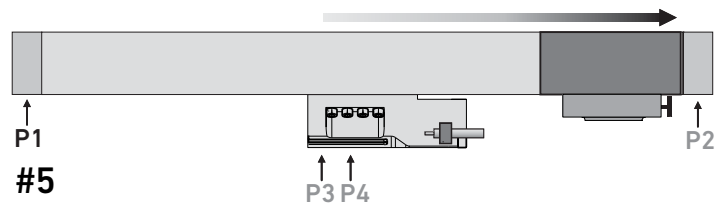
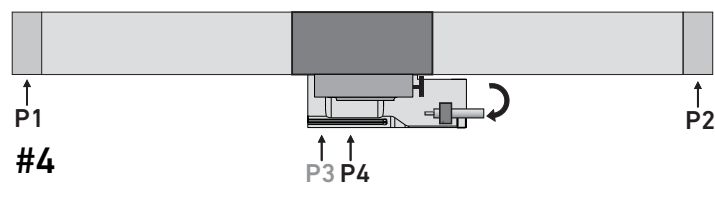
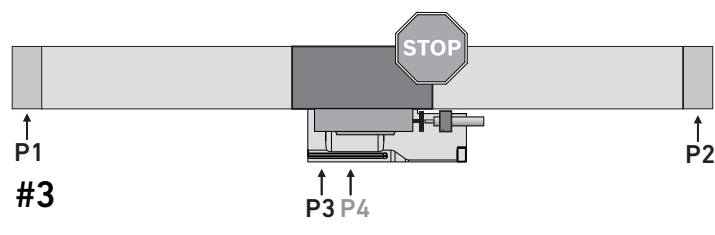
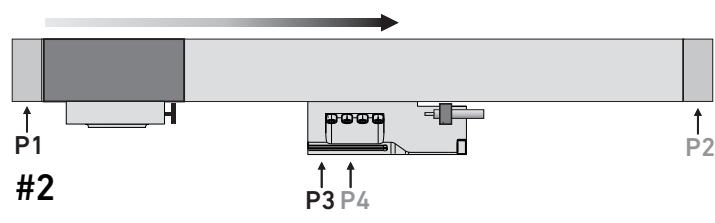
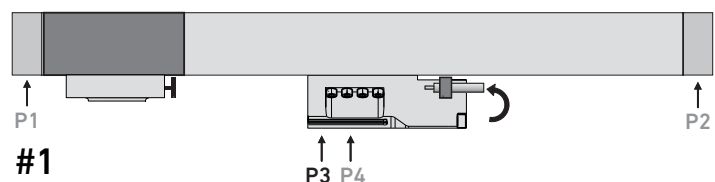
- ▶ Regolare la sequenza delle posizioni slitta nel modo seguente:

Sequenza delle posizioni slitta per direzione di azione a destra

Fig.	Pressione aperta	Descrizione
#1	P3	Slitta in posizione di base Il nottolino viene portato in posizione arretrata
#2	P1 e P3	La slitta si porta in posizione intermedia Il nottolino con ammortizzatore è in posizione arretrata
#3	P3 e P1 e P2	Il nottolino con ammortizzatore rimane nella posizione arretrata AVVERTENZA! Prima di ripartire dalla posizione intermedia entrambe le camere d'aria devono essere necessariamente alimentate con aria. In caso contrario il movimento avviene con camere d'aria vuote e lo strozzamento dell'aria di scarico non ha effetto. ▶ Alimentare le due camere di pressione del cilindro nella posizione intermedia, anche in posizione di montaggio verticale, in modo che il cilindro sia privo di forza. La pressione per la camera d'aria superiore deve essere ridotta in modo tale da compensare la forza di gravità.
#4	P1 e P2 e P4	Il nottolino con l'ammortizzatore viene portato in posizione estratta

Sequenza delle posizioni slitta per direzione di azione a destra

Fig.	Pressione aperta	Descrizione
#5	P1	La slitta si muove in posizione estratta
#6	P2	La slitta torna alla posizione di base La slitta si muove in posizione estratta



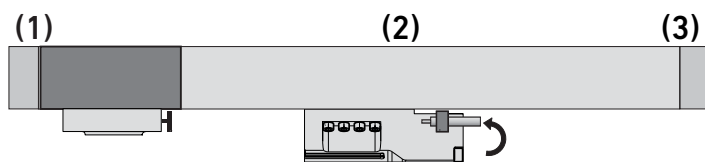
Sequenza possibile delle posizioni della slitta

Sono possibili le seguenti sequenze di posizione della slitta:

(1) → (2) → (3)

(1) → (2) → (1) → (3)

(1) → (3) → (2) (in questo caso l'arresto intermedio con ammortizzatore e la vite di regolazione di precisione devono essere montati diversamente.)



8 Messa in funzione

⚠ AVVERTENZA

Pericolo dovuto ad accelerazione incontrollata della slitta!

Se al cilindro senza stelo non viene applicata pressione costante da entrambi i lati, la slitta può venire accelerata in modo incontrollato e sfondare il finecorsa con elevata energia cinetica. Possono verificarsi di conseguenza lesioni gravi o addirittura mortali.

- ▶ Assicurarsi che il cilindro senza stelo venga alimentato sempre da entrambi i lati con pressione.
- ▶ Assicurarsi che la pressione sia equilibrata su entrambi i lati.
- ▶ Assicurarsi che nessuna persona si trovi nell'area dei finecorsa.

⚠ CAUTELA

Pericolo dovuto ad oggetti sciolti nel raggio d'azione della slitta!

La slitta con la sua energia cinetica può trascinare con sé oggetti che si trovano nel suo raggio d'azione o sporgono in esso.

- ▶ Assicurarsi che nel raggio d'azione della slitta non si trovino componenti sciolti, attrezzi o pezzi da lavorare che potrebbero essere trascinati dalla slitta.

⚠ CAUTELA

Pericolo dovuto al movimento della slitta!

La slitta con la sua energia cinetica può schiacciare arti o provocare altre lesioni.

- ▶ Assicurarsi che nessuna persona abbia accesso al raggio di movimento del cilindro senza stelo.

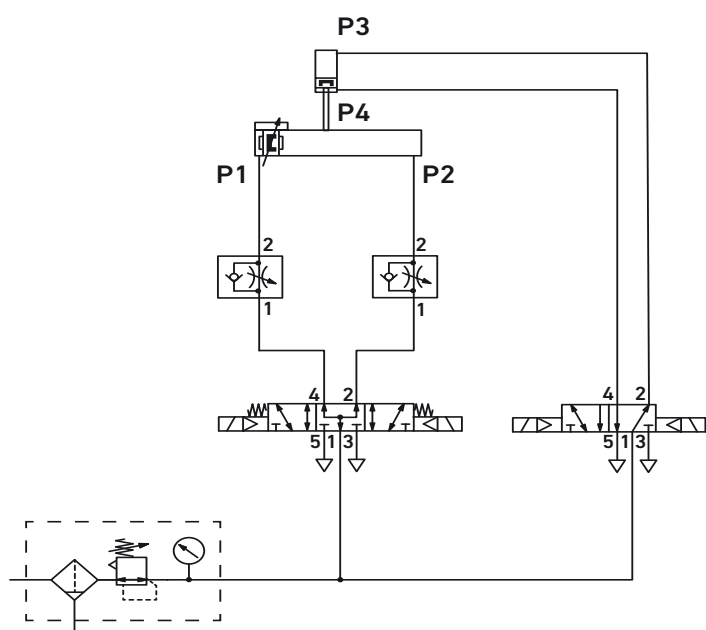
Esecuzione di una corsa di prova

Dopo avere regolato nuovamente l'impianto è possibile eseguire una corsa di prova.

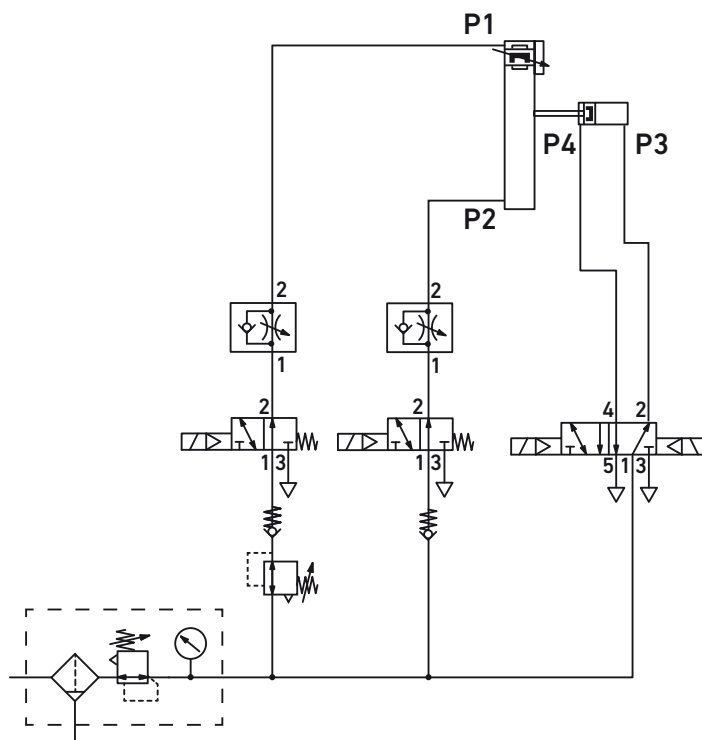
1. Eseguire prima una corsa di prova senza sovrastrutture e senza carico utile.
2. Regolare l'arresto intermedio in caso di bisogno. Per farlo allentare le viti sulla chiocciola e stringerle poi nuovamente. Osservare le coppie di montaggio al paragrafo "6 Montaggio".
3. Al termine eseguire una corsa di prova con carico utile.

9 Comando di esempio

Posizione di montaggio orizzontale



Posizione di montaggio verticale



10 Smaltimento

- Smaltire l'apparecchio nel rispetto delle norme vigenti nel proprio paese.

11 Dati tecnici

Dati generali

Dimensioni (l x h x p)	153,6 mm x 46,8 mm x 54,5 mm
Peso	0,727 kg
Pressione di esercizio min./max.	4 bar/8 bar
Temperatura ambiente e temperatura dei fluidi	-10 °C/60 °C
Fluido	Aria compressa
Dimensione particella	≤ 5 µm
Contenuto di olio dell'aria compressa	≤ 1 mg/m ³
Posizione di montaggio	a scelta
Direzione di montaggio ammortizzatore	Qualsiasi
Volume per corsa	4,6 cm ³

1 Acerca de esta documentación

Validez de la documentación

Esta documentación es aplicable al tope intermedio con número de material R412024700 y para los juegos de piezas especificados en el capítulo 4 "Vista general del producto". Los juegos de piezas únicamente se pueden utilizar de manera conjunta con los cilindros sin vástago de las series RTC-CG/RTC-HD, Ø 25-40 mm, y CKP, Ø 25-32 mm.

Documentación necesaria y complementaria

Otra documentación

El tope intermedio y los juegos de piezas correspondientes se consideran accesorios para los cilindros sin vástago de las series RTC-CG, RTC-HD y CKP. Por este motivo, deberá tener en cuenta las instrucciones de servicio de los cilindros sin vástago de las series RTC/CKP R402003540.

Presentación de la información

Indicaciones de seguridad

Las indicaciones de seguridad tienen la estructura siguiente:

PALABRA DE ADVERTENCIA

Tipo y fuente de peligro

Consecuencias si no se sigue la indicación

- ▶ Medidas de protección ante peligros

Los símbolos y palabras de advertencia tienen el siguiente significado:

ADVERTENCIA

Identifica una situación de peligro con riesgo de lesiones graves, incluso mortales, en caso de que no se evite.

ATENCIÓN

Identifica una situación de peligro en la que puede existir riesgo de lesiones de carácter leve o leve-medio.

ATENCIÓN

Daños materiales: el producto o el entorno pueden sufrir daños.

2 Instrucciones de seguridad

Acerca de este capítulo

Este producto ha sido fabricado conforme a las reglas de la técnica generalmente conocidas. No obstante, existe

riesgo de sufrir daños personales y materiales si no se tienen en cuenta este capítulo ni las indicaciones de seguridad contenidas en la documentación.

- ▶ Lea esta documentación con detenimiento y por completo antes de trabajar con el producto.
- ▶ Guarde esta documentación en un lugar al que siempre puedan acceder fácilmente todos los usuarios.
- ▶ Entregue el producto a terceros siempre junto con la documentación necesaria.

Utilización conforme a las especificaciones

El tope intermedio es un aparato neumático que únicamente se debe utilizar de manera conjunta con los cilindros sin vástago de las series RTC-CG/ RTC-HD, Ø 25-40 mm, y CKP, Ø 25-32 mm. Para su utilización conforme a las especificaciones necesitará además el juego de piezas para amortiguadores y el juego de piezas para escuadra de tope.

Con el tope intermedio y los juegos de piezas puede alcanzar una posición intermedia concreta para la cuna del cilindro sin vástago RTC/CKP.

Los juegos de piezas están diseñados para uso profesional y no para uso privado.

Los módulos funcionales únicamente se pueden emplear en el ámbito industrial.

- ▶ Respete los límites de potencia mencionados en los datos técnicos.
- ▶ Utilice como medio exclusivamente aire comprimido. No está permitido el servicio con oxígeno puro.

Utilización no conforme a las especificaciones

Dentro de la utilización no conforme a las especificaciones del producto se incluye:

- el uso de los juegos de piezas fuera de los campos de aplicación que se especifican en estas instrucciones,
- el uso de los juegos de piezas en condiciones de funcionamiento que difieren de las que se describen en estas instrucciones.

Los riesgos derivados de una utilización no conforme a las especificaciones son responsabilidad exclusiva del usuario.

Cualificación del personal

Las actividades descritas en esta documentación requieren disponer de conocimientos básicos de electrónica y neumática, así como de la terminología correspondiente. Para garantizar un uso seguro, solamente personal cualificado o bien otra persona supervisada por una persona cualificada podrá realizar estas actividades.

Un especialista es aquella persona que por su formación especializada, conocimientos y experiencia, así como por el conocimiento de las disposiciones pertinentes, puede juzgar los trabajos a él encargados, reconocer los posibles peligros y adoptar las medidas de seguridad

adecuadas. Un especialista debe cumplir las reglas pertinentes específicas del ramo.

Instrucciones de seguridad según producto y tecnología



ADVERTENCIA

Peligro por diferencias elevadas de presión

Si el cilindro sin vástago es presurizado únicamente por un lado, la cuna puede acelerar de forma descontrolada desde la posición intermedia hacia la zona despresurizada y romper el tope final a una elevada energía cinética. Esto puede provocar lesiones graves, de carácter incluso mortal.

- ▶ Asegúrese de que, durante el funcionamiento, la cuna nunca se pueda desplazar desde la posición intermedia si antes no se han presurizado uniformemente ambas cámaras de aire.
- ▶ Presurice las dos cámaras de presión del cilindro en la posición intermedia (también en caso de posición de montaje vertical) de modo que el cilindro quede sin fuerza. Para ello se debe reducir la presión de la cámara de aire superior lo suficiente para que quede compensada la fuerza de gravedad.
- ▶ Presurice y purgue el tope intermedio siguiendo la secuencia especificada (véase el capítulo 7 "Ajuste de la secuencia de las posiciones de la cuna").

Peligro de lesiones por energía acumulada (aire comprimido)

Aunque la instalación esté parada existen riesgos asociados a la energía acumulada (aire comprimido).

- ▶ Evite en general que se creen compartimentos de aire comprimido.
- ▶ Purgue el cilindro sin vástago al que desea fijar un tope intermedio.
- ▶ Asegúrese de que ningún otro componente de la instalación pueda despresurizarse de forma descontrolada durante el montaje.
- ▶ Elimine todas las fuentes de peligro que se encuentren en la zona de peligro inmediata,
 - a) que estén conectadas a la energía acumulada de la instalación,
 - b) que estén relacionadas con el desplazamiento normal de la cuna.

3 Volumen de suministro

- 1 tope intermedio
- 4 tornillos M6x16 (premontados)
- 1 tuerca corredera (premontada)
- 1 manual de instrucciones de servicio

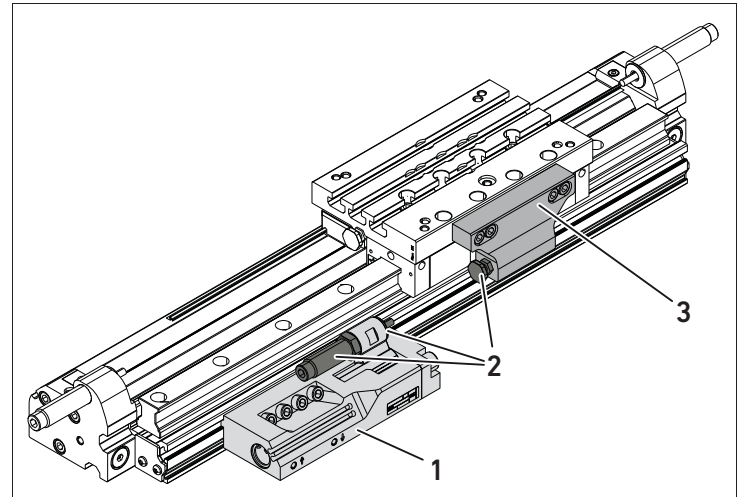
4 Vista general del producto



Atención: Los amortiguadores y la escuadra de tope no forman parte del juego de piezas para tope intermedio, por lo que se deben solicitar separadamente (véase el catálogo online).

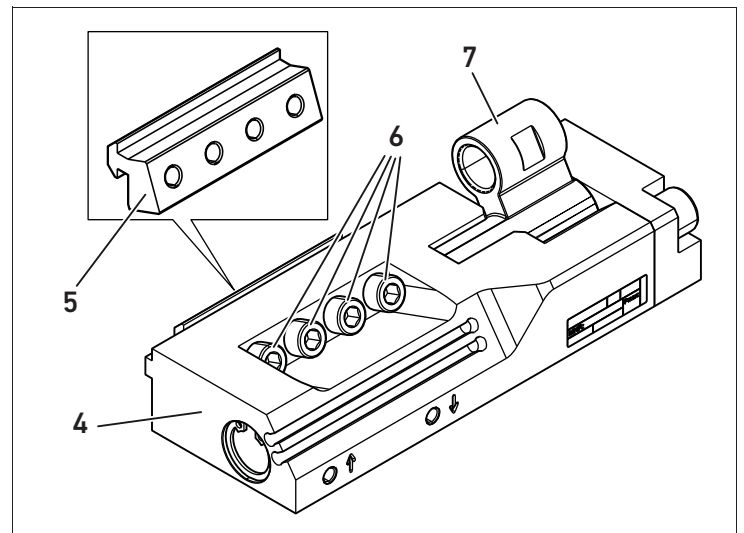
Juegos de piezas en el cilindro sin vástago serie RTC

Los juegos de piezas montados aparecen destacados en la figura en color gris.



- 1 Juego de piezas tope intermedio
- 2 Juego de piezas amortiguador
- 3 Juego de piezas escuadra de tope

Juego de piezas tope intermedio (R412024700)

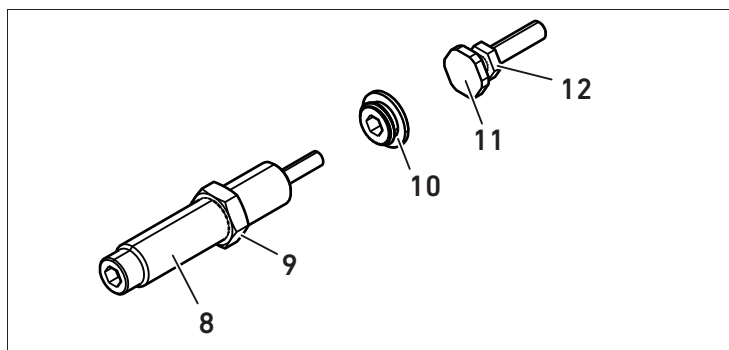


- 4 Tope intermedio
- 5 Tuerca corredera (premontada)
- 6 Tornillos (premontados)
- 7 Gatillo

Juego de piezas para amortiguador

El amortiguador se fija al gatillo del tope intermedio. El ajuste de precisión se enrosca en la escuadra de tope.

El amortiguador debe ser adecuado a la aplicación.

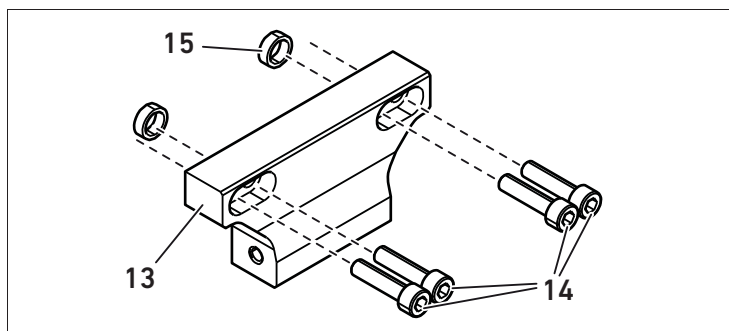


- 8 Amortiguador
- 9 Tuerca de fijación
- 10 Arandela de retención
- 11 Ajuste de precisión
- 12 Tuerca

Juego de piezas para escuadra de tope

La escuadra de tope se fija a la cuna.

Está disponible en diferentes tamaños según el tamaño del émbolo del cilindro (véase el catálogo de productos online).



- 13 Escuadra de tope
- 14 Tornillos
- 15 Anillos de centrado

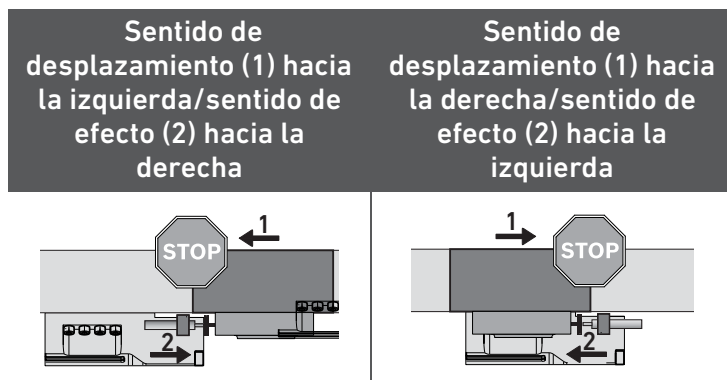
5 Sentido de efecto del tope intermedio

La orientación del amortiguador y del ajuste de precisión determinan el sentido de efecto.



El sentido de efecto siempre es opuesto al sentido de desplazamiento.

El ejemplo siguiente es aplicable para montaje en horizontal:



Para orientación vertical tendríamos:

- Sentido de desplazamiento hacia arriba/sentido de efecto hacia abajo
- Sentido de desplazamiento hacia abajo/sentido de efecto hacia arriba

El tope intermedio actúa solo en un sentido de desplazamiento de la cuna.

Para modificar el sentido de efecto se deben ejecutar los pasos siguientes:

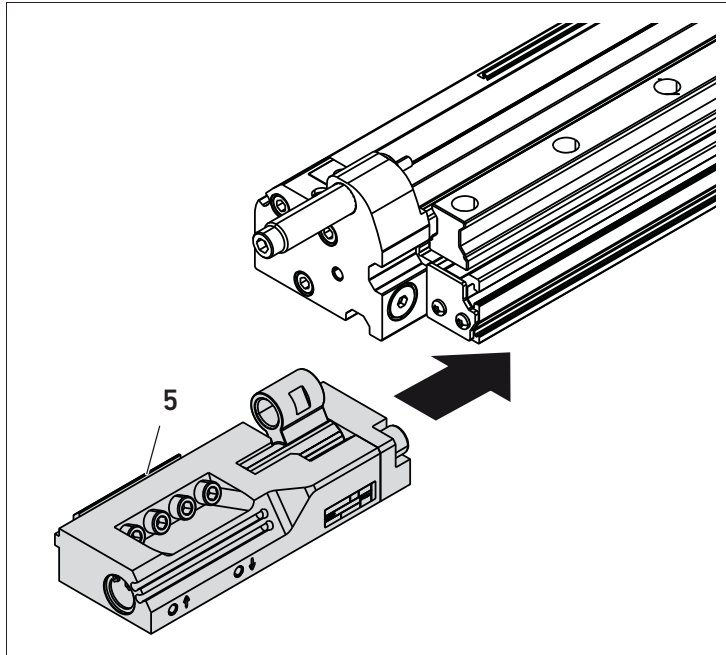
- girar el amortiguador 180°;
- montar el ajuste de precisión en el lado opuesto del tope.

6 Montaje

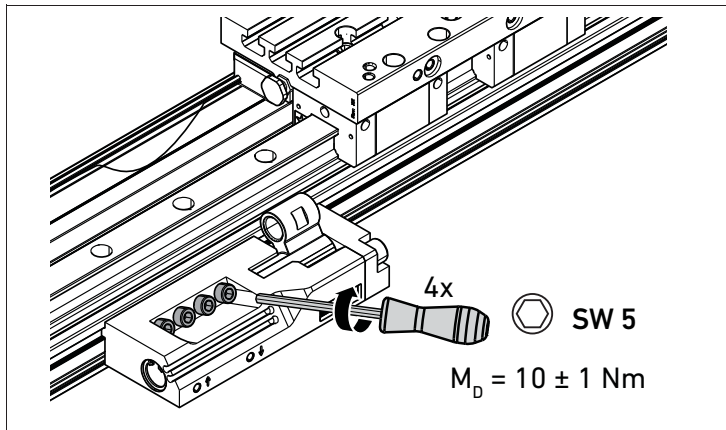
Preparación

1. Desconecte la presión de la instalación.
2. Asegure el componente de la instalación que está sin presión para impedir que se pueda conectar.
3. **¡ADVERTENCIA!** Despresurice por completo y a ambos lados el cilindro sin vástago antes del montaje.
4. Retire los elementos agregados que pueda tener la cuna.

Fijación del tope intermedio al cilindro

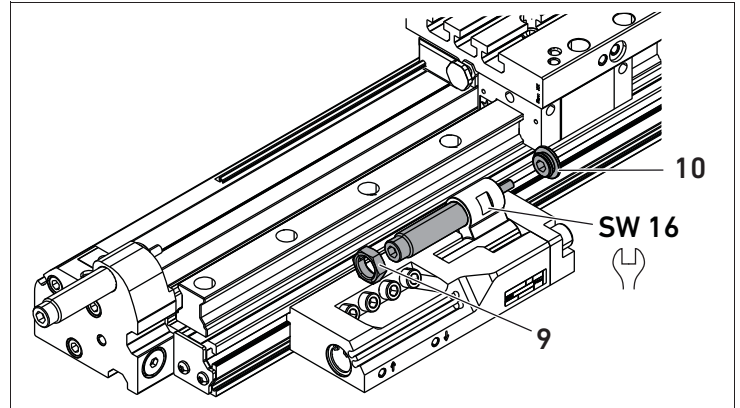


1. Introduzca el tope intermedio con la tuerca corredera (5) en la ranura del cilindro.
2. Sitúe el tope intermedio en la posición que corresponda.



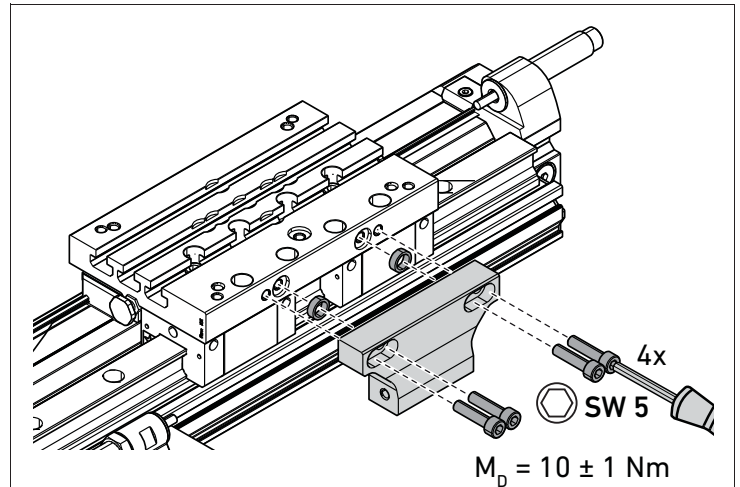
3. Apriete los tornillos en cruz (hexágono interior de ancho 5).
Par de apriete: $10 \pm 1 \text{ Nm}$
4. Apriete los tornillos varias veces de forma sucesiva hasta que todos hayan alcanzado el par de apriete.

Montaje del amortiguador



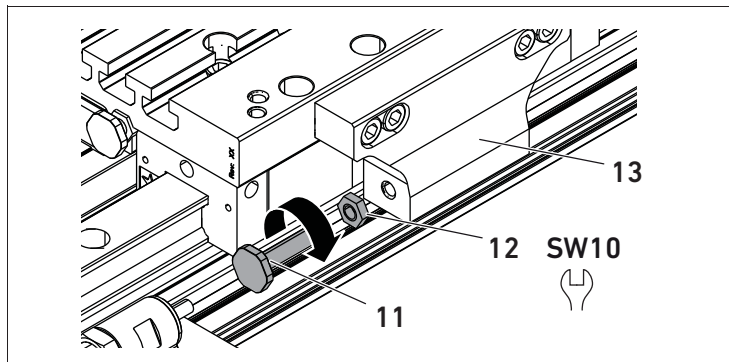
1. Enrosque la arandela de retención (10) con una llave Allen (ancho 6). Para poder enroscarla deberá bloquear el gatillo del tope intermedio con una llave (ancho 16).
Par de apriete: $10 \pm 1 \text{ Nm}$
2. Enrosque el amortiguador a mano hasta la arandela de retención.
3. Enrosque la tuerca de fijación (9) en el amortiguador. Para poder enroscarla deberá bloquear el gatillo del tope intermedio con una llave (ancho 16).
Par de apriete: 6 Nm

Montaje de la escuadra de tope



1. Fije la escuadra de tope con los cuatro tornillos (hexágono interior de ancho 5) y dos anillos de centrado como se muestra en la imagen.
2. Apriete los tornillos en cruz.
Par de apriete: $10 \pm 1 \text{ Nm}$

Montaje del ajuste de precisión



1. Enrosque la tuerca (12) en el ajuste de precisión (11) (llave de ancho 10).
2. Enrosque el ajuste de precisión en la escuadra de tope (13) (ajuste, véase "Regulación del ajuste de precisión").

Conexiones neumáticas

ATENCIÓN

Daños materiales en los conductos neumáticos

Si los conductos neumáticos sobresalen por la zona de desplazamiento de la cuna o de los elementos agregados, pueden resultar dañados o se pueden desprender.

- ▶ Al realizar el montaje, asegúrese de que los conductos neumáticos fijados al tope intermedio no sobresalgan por la zona de desplazamiento de la cuna o sus elementos agregados.

1. Empalme los conductos neumáticos al tope intermedio.
2. Empalme los conductos neumáticos al cilindro sin vástago como se explica en las instrucciones de servicio RTC/CKP R402003540.

Regulación del ajuste de precisión

1. Presurice el cilindro sin vástago de modo que el tornillo del ajuste de precisión situado en la escuadra de tope presione con fuerza contra el anillo de tope del tope intermedio.
2. Gire el tornillo de ajuste para regular la posición de la cuna y fíjelo en la posición que corresponda apretando la tuerca (12) contra la escuadra de tope.

7 Ajuste de la secuencia de las posiciones de la cuna

La secuencia de las posiciones de la cuna depende de la secuencia de la aplicación de presión en las conexiones del tope intermedio y del cilindro sin vástago.

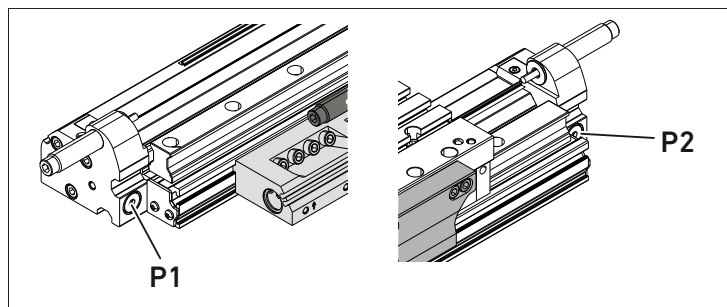


P1 en estas instrucciones: a izquierda en caso de orientación horizontal o arriba en caso de orientación vertical

Leyenda

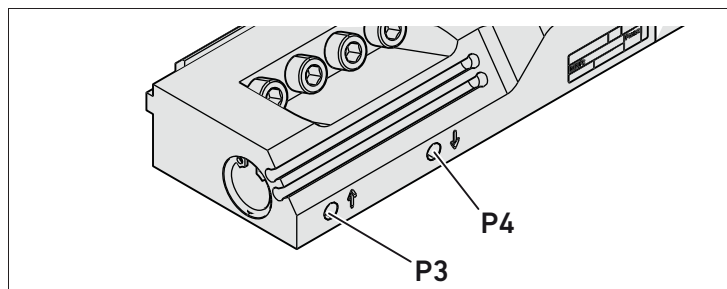
P1: conexión de la cámara de aire 1 del cilindro sin vástago

P2: conexión de la cámara de aire 2 del cilindro



P3: conexión de aire ↑ del tope intermedio

P4: conexión de aire ↓ del tope intermedio



Posición inicial: la cuna se encuentra en el tope izquierdo (sentido de efecto a derecha) o superior (sentido de efecto abajo) o en el tope derecho (sentido de efecto a izquierda) o inferior (sentido de efecto arriba).

Posición retraída: el gatillo se encuentra en una posición próxima al cilindro, de modo que la cuna se desplaza contra la escuadra de tope.

Posición extendida: el gatillo se encuentra en una posición más alejada del cilindro, de modo que la cuna sobrepasa la escuadra de tope y se desplaza contra el tope final.

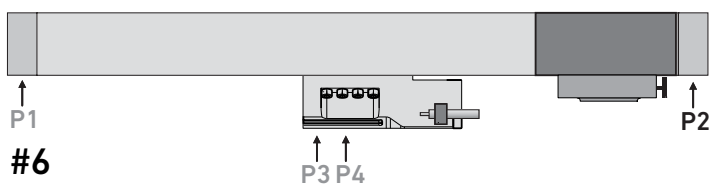
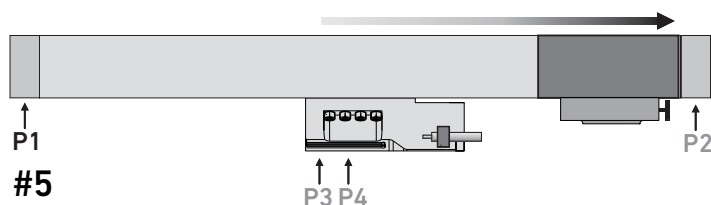
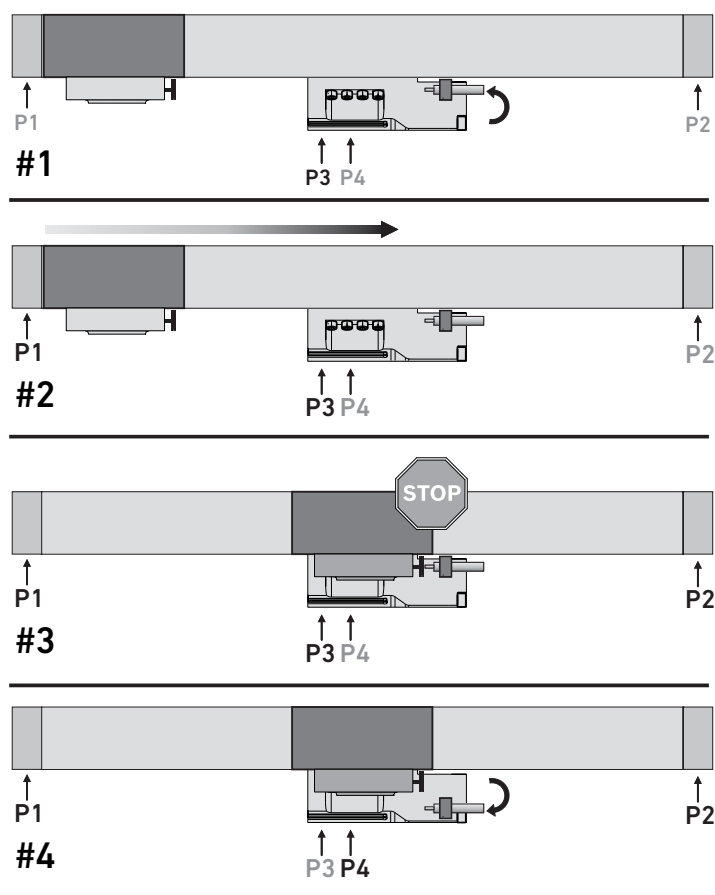
- ▶ Ajuste la secuencia de las posiciones de la cuna como se explica a continuación:

Secuencia de posiciones de la cuna para sentido de efecto a derecha

Fig.	Presión en	Descripción
#1	P3	Cuna en posición inicial El gatillo se sitúa en la posición retraída .
#2	P1 y P3	La cuna se desplaza a posición intermedia El gatillo con amortiguador se encuentra en la posición retraída .

Secuencia de posiciones de la cuna para sentido de efecto a derecha

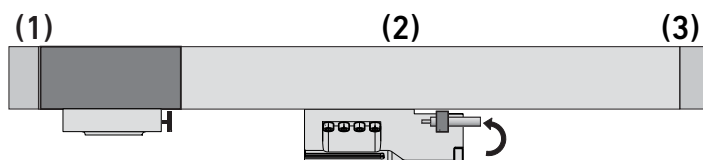
Fig.	Presión en	Descripción
#3	P3 y P1 y P2	El gatillo con amortiguador permanece en la posición retraída . ¡ADVERTENCIA! Antes de salir de la posición intermedia, es imprescindible despresurizar siempre ambas cámaras de aire. De lo contrario, el desplazamiento se realiza a la cámara de aire vacía y la estrangulación del aire de escape no puede actuar. ▶ Presurice las dos cámaras de presión del cilindro en la posición intermedia (también en caso de posición de montaje vertical) de modo que el cilindro quede sin fuerza. Para ello se debe reducir la presión de la cámara de aire superior lo suficiente para que quede compensada la fuerza de gravedad.
#4	P1 y P2 y P4	El gatillo con amortiguador se sitúa en la posición extendida .
#5	P1	La cuna se desplaza a la posición extendida .
#6	P2	La cuna vuelve a posición inicial . El gatillo con amortiguador DEBE permanecer en la posición extendida .



Posible secuencia de posiciones de la cuna

Se admiten las siguientes secuencias de posiciones de la cuna:

- (1) → (2) → (3)
- (1) → (2) → (1) → (3)
- (1) → (3) → (2) (Para ello se deben cambiar de posición el tope intermedio con amortiguador y el ajuste de precisión.)



8 Puesta en servicio

⚠ ADVERTENCIA

Peligro por aceleración descontrolada de la cuna

Si no se aplica presión por igual al cilindro sin vástago en ambos lados, la cuna puede acelerar de forma no controlada y romper un tope final a una energía cinética elevada. Esto puede provocar lesiones graves, de carácter incluso mortal.

- ▶ Asegúrese de que siempre se aplique presión al cilindro sin vástago por ambos lados.
- ▶ Asegúrese de que la presión a ambos lados del cilindro sin vástago esté equilibrada.
- ▶ Asegúrese de que no haya nadie en la zona de los topes finales.

⚠ ATENCIÓN

Peligro por objetos sueltos en la zona de desplazamiento de la cuna

Con la energía que se genera en el desplazamiento, la cuna puede arrastrar cualquier objeto que se encuentre en la zona de desplazamiento.

- ▶ Asegúrese de que no haya ningún componente suelto, herramientas ni piezas en la zona de desplazamiento de la cuna que pudiese ser arrastrado por esta.

⚠ ATENCIÓN

Peligro por desplazamiento de la cuna

Con la energía que se genera en el desplazamiento, la cuna podría aplastar extremidades del cuerpo y provocar otras lesiones.

- ▶ Asegúrese de que nadie entre en la zona de desplazamiento del cilindro sin vástago.

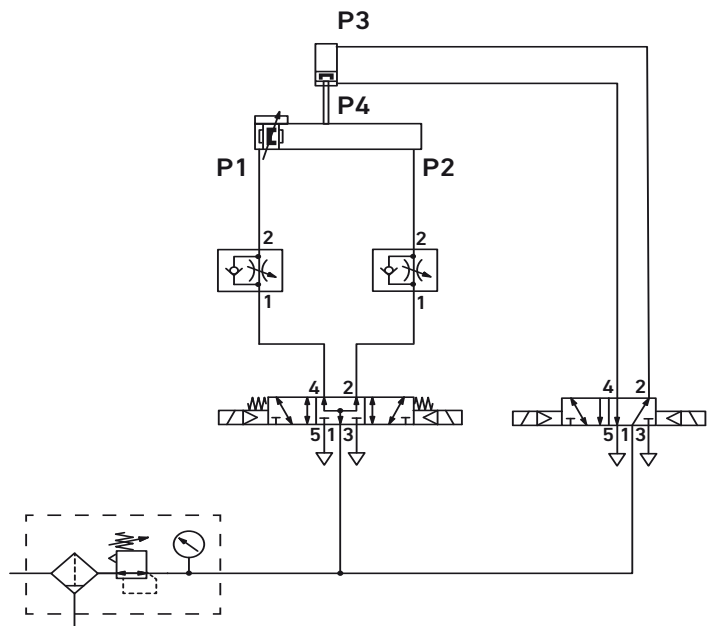
Realizar prueba de funcionamiento

Una vez que la instalación esté ajustada, puede realizar una prueba de funcionamiento.

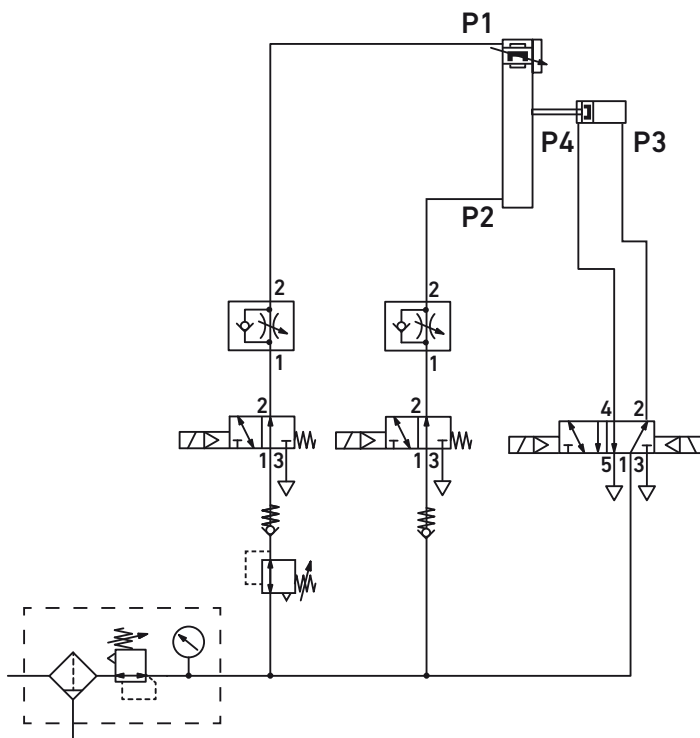
1. Realice primero una prueba de funcionamiento sin elementos agregados ni carga útil.
2. Ajuste el tope intermedio en caso necesario. Para ello, afloje los tornillos de la tuerca corredera y, a continuación, vuelva a apretarlos con fuerza. Tenga en cuenta los pares de apriete que se especifican en el capítulo 6 "Montaje".
3. Finalmente, realice una prueba de funcionamiento con carga útil.

9 Ejemplo de pilotaje

Posición de montaje horizontal



Posición de montaje vertical



10 Eliminación de residuos

- ▶ Elimine el aparato de acuerdo con las especificaciones de su país.

11 Datos técnicos

Generalidades

Dimensiones (An x Al x P)	153,6 mm x 46,8 mm x 54,5 mm
Peso	0,727 kg
Presión de servicio mín./máx.	4 bar/8 bar
Temperatura ambiente y del medio	-10 °C/60 °C
Medio	Aire comprimido
Tamaño de partículas	≤ 5 µm
Contenido de aceite del aire comprimido	≤ 1 mg/m ³
Posición de montaje	Indiferente
Posición de montaje amortiguador	Indiferente
Volumen por carrera	4,6 cm ³

1 Om denna dokumentation

Dokumentationens giltighet

Denna dokumentation gäller för mellananslag med materialnummer R412024700 och för de monteringsatser som räknas upp i kapitel 4 Produktöversikt. Monteringsatserna får endast användas tillsammans med skyttelcylindrar från serie RTC-CG/RTC-HD, Ø 25–40 mm och CKP, Ø 25–32 mm.

Nödvändig och kompletterande dokumentation

Övrig dokumentation

Mellananslaget och tillhörande monteringsatser är tillbehör till skyttelcylindrar från serierna RTC-CG, RTC-HD och CKP. Observera därför bruksanvisningen till skyttelcylinder serie RTC/CKP R402003540.

Beskrivning av information

Säkerhetsföreskrifter

Säkerhetsanvisningar är uppställda enligt följande:

SIGNALORD

Typ av fara eller riskkälla

Följder om faran inte beaktas

- ▶ Åtgärd för att avvärja faran

Varningstecknen och signalorden har följande betydelse:

VARNING

Markerar en farlig situation som kan leda till svåra skador eller till och med dödsfall, om den inte avvärjs.

SE UPP!

Markerar en farlig situation som kan orsaka lätta till medelsvåra personskador om den inte avvärjs.

OBS!

Materialsador: produkten eller omgivningen kan skadas.

2 Säkerhetsföreskrifter

Om detta kapitel

Produkten har tillverkats i enlighet med gällande tekniska föreskrifter. Ändå finns det risk för person- och materialsador om du inte följer informationen i detta kapitel och säkerhetsanvisningarna i denna bruksanvisning.

- ▶ Läs hela denna instruktionsbok noggrant, innan du börjar arbeta med produkten.
- ▶ Förvara denna bruksanvisning så att den alltid är tillgänglig för alla användare.
- ▶ Överlämna alltid produkten till tredje person tillsammans med bruksanvisningen.

Tillåten användning

Mellananslaget är en produkt som endast får användas tillsammans med skyttelcylindrar från serien RTC-CG/RTC-HD, Ø 25–40 mm och CKP, Ø 25–32 mm. För avsedd användning krävs även monteringsatserna stötdämpare och anslagsvinkel.

Ett mellanlåg för RTC/CKP-skyttelcylinderns skyttel kan definieras med hjälp av mellananslaget och övriga monteringsatser.

Monteringsatserna är avsedda för yrkesmässigt bruk, ej för privat användning.

Funktionsmodulerna får endast installeras industriell miljö.

- ▶ Följ alltid kapacitetsgränserna som anges i de tekniska specifikationerna.
- ▶ Som medium får endast tryckluft användas. Drift med rent syre är inte tillåtet.

Ej avsedd användning

Ej avsedd användning av produkten innebär

- monteringsatserna används utanför det användningsområde som denna bruksanvisning anger,
- monteringsatserna används under driftsvillkor som avviker från dem som anges i denna bruksanvisning.

Användaren bär hela ansvaret för risker i samband med ej tillåten användning.

Förkunskapskrav

Hantering av produkten som beskrivs i denna bruksanvisning kräver grundläggande kunskaper om elteknik och pneumatik liksom kunskap om de tillämpliga facktermerna. För att garantera driftsäkerheten får sådana arbeten endast utföras av motsvarande fackman eller instruerad person under ledning av fackman. Med fackman avses en person som till följd av sin yrkesutbildning, sina kunskaper och erfarenheter liksom sin kännedom om tillämpliga bestämmelser kan bedöma anförtrott arbete, upptäcka möjliga faror och vidta nödvändiga säkerhetsåtgärder. Fackmannen måste iakttä tillämpliga yrkesmässiga regler.

Produkt- och teknikrelaterade säkerhetsanvisningar

VARNING!

Fara på grund av tryckskillnader!

Om skyttelcyllindern bara påluftas på ena sidan, kan skytteln accelerera okontrollerat från mellanläget i riktning mot den avluftade sidan och tränga igenom ändanslaget med hög rörelseenergi. På så sätt kan man skadas svårt och till och med dödligt.

- ▶ Kontrollera att skytteln vid drift aldrig kan åka ur mellanläget, om inte båda luftkammarna innan påluftats på samma sätt.
- ▶ Pålufta cylinderns bägge tryckkamrar även vid vertikalt monteringsläge i mellanläget, så att cylindern inte belastas. Trycket för den övre luftkammaren måste reduceras så mycket att tyngdkraften utjämnas.
- ▶ På- och avlufta mellananslaget endast i beskriven ordningsföljd - se kapitel 7 Ställa in ordningsföljd för skyttellägen.

Risk för personskador pga lagrad energi (tryckluft)!


När anläggningen står stilla finns det fortfarande risker förenade med lagrad energi (tryckluft).

- ▶ I princip ska man undvika att tryckluften hålls instängd.
- ▶ Avlufta den skyttelcyllinder på vilken mellananslaget skall monteras.
- ▶ Kontrollera att andra delar i systemet inte kan avluftas okontrollerat under monteringen.
- ▶ Avlägsna alla andra riskkällor i det omedelbara arbetsområde
 - a) där energi som lagrats i anläggningen kommer ut
 - b) som under normal rörelse utgår från skytteln.

3 Leveransomfattning

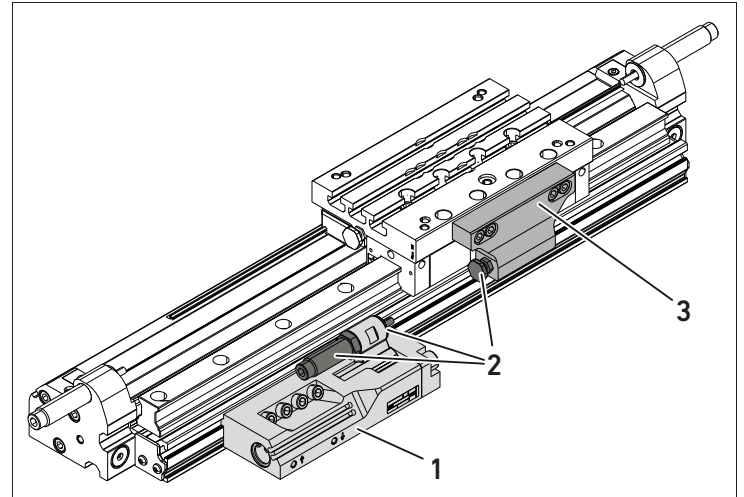
- 1 mellananslag
- 4 skruvar M6x16 (förmonterade)
- 1 spårmutter (förmonterad)
- 1 bruksanvisning

4 Produktöversikt

 Observera: stötdämparen och anslagsvinkeln ingår inte i monteringsseten för mellananslaget utan måste beställas separat (se online-katalog)

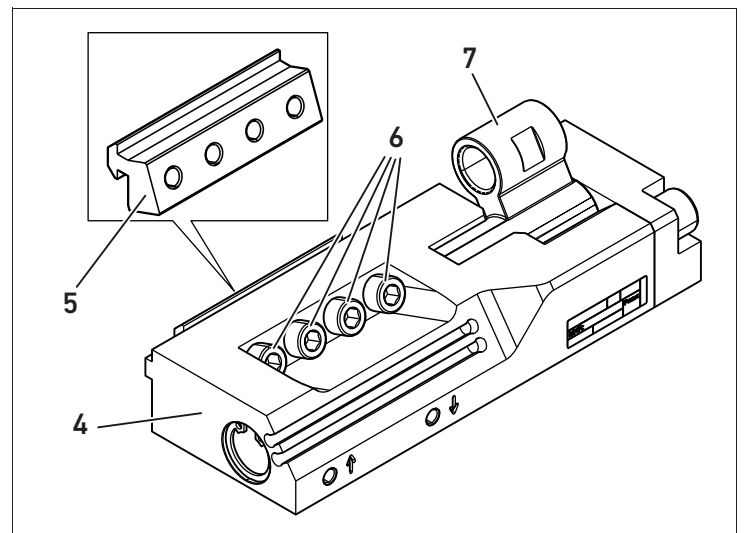
Monteringsseter på skyttelcyllinder från serie RTC

De monterade monteringsseterna är markerade med grått på bilden.



- 1 Monteringsset mellananslag
- 2 Monteringsset stötdämpare
- 3 Monteringsset anslagsvinkel

Monteringsset mellananslag (R412024700)

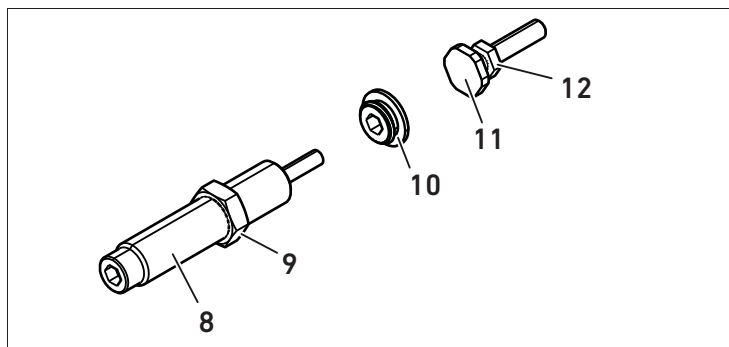


- 4 Mellananslag
- 5 Spårmutter (förmonterad)
- 6 Skruvar (förmonterade)
- 7 Hylsa

Monteringsset stötdämpare

Stötdämparen monteras i mellananslagets hylsa. Fininställningen skruvas in i anslagsvinkeln.

Stötdämparen måste anpassas till användningen.

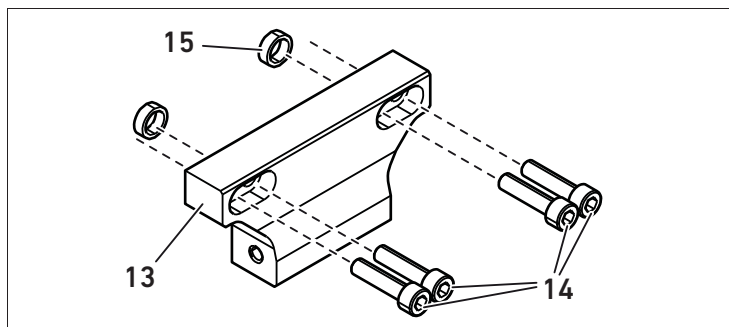


- | | |
|---------------|-------------------|
| 8 Stötdämpare | 10 Anslagsbricka |
| 9 Fästmutter | 11 Fininställning |
| | 12 Mutter |

Monteringsatts anslagsvinkel

Anslagsvinkeln fästs på skytteln.

Den finns i olika storlekar beroende på cylinderns kolstorlek, se online-katalogen.



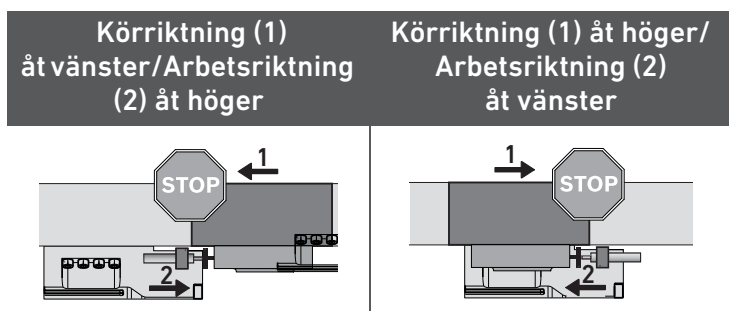
- | | |
|------------------|----------------------|
| 13 Anslagsvinkel | 15 Centreringsringar |
| 14 Skruvar | |

5 Mellanslagets arbetsriktning

Placeringen av stötdämparen och fininställningen bestämmer arbetsriktningen.

i Arbetsriktningen är alltid den motsatta mot korrigeringen.

Följande exempel gäller för horisontell montering:



Vid vertikal montering gäller på motsvarande sätt:

- Korriktning uppåt/Arbetsriktning nedåt
- Korriktning nedåt/Arbetsriktning uppåt

Mellananslaget fungerar endast i en av skytteln korriktningar.

För att ändra arbetsriktning måste följande steg utföras:

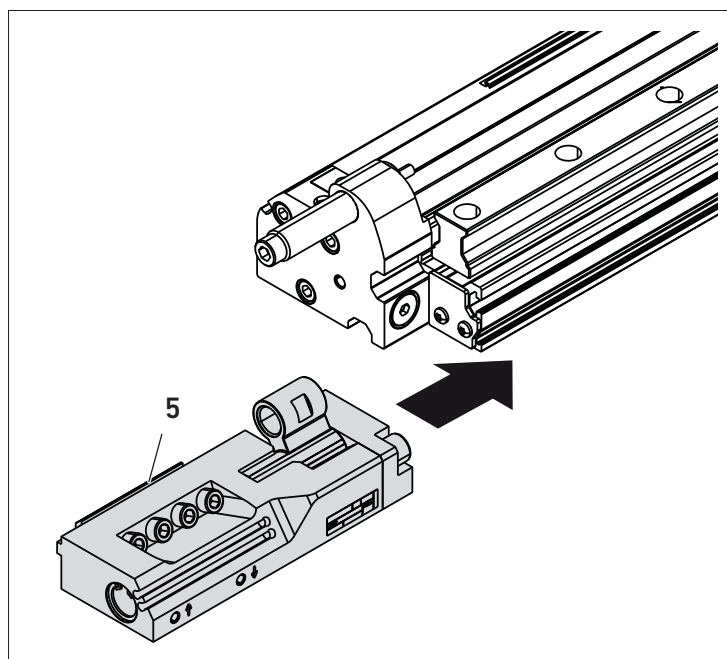
- Vrid stötdämparen 180°
- Montera fininställningen på andra sidan av anslaget.

6 Montering

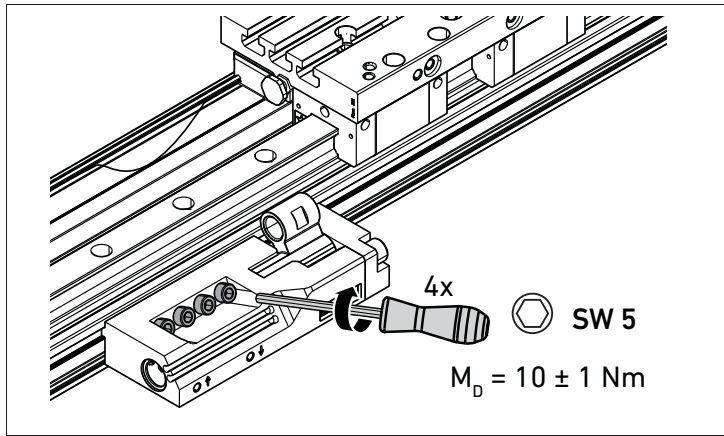
Förberedelser

1. Gör anläggningen trycklös.
2. Gör den aktuella anläggningsdelen trycklös och säkra den mot återinkoppling.
3. **WARNING!** Avlufta skyttelcyldern helt på båda sidor före monteringen.
4. Ta bort eventuella påbyggnader på skytteln.

Sätta fast mellananslaget på cylindern

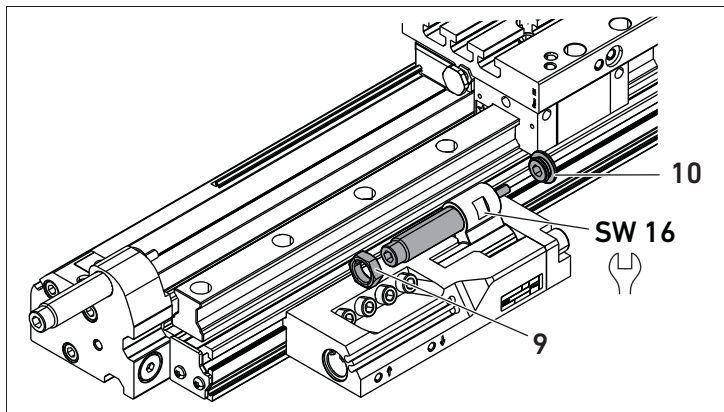


1. Skjut in mellananslaget med spårmuttern (5) i cylinderns spår.
2. Placera mellananslaget på önskad plats.



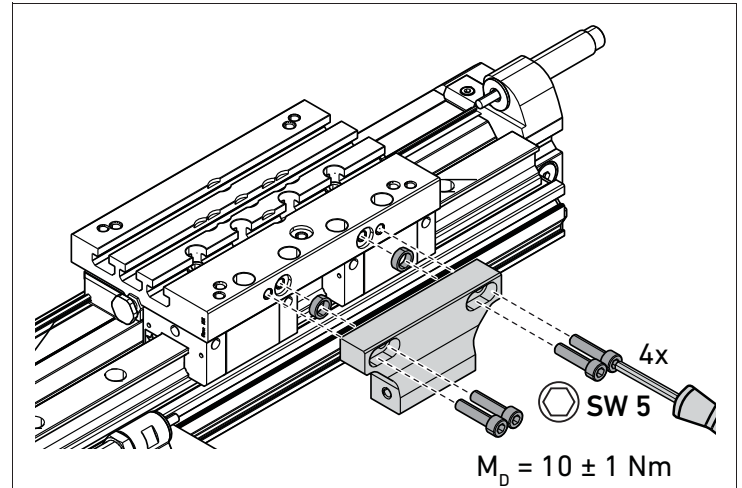
3. Dra åt skruvarna med en kryssnyckel (insexnyckel 5).
Åtdragningsmoment: 10 ± 1 Nm
4. Dra åt skruvarna flera gånger tills alla skruvar har rätt åtdragningsmoment.

Montera stötdämpare



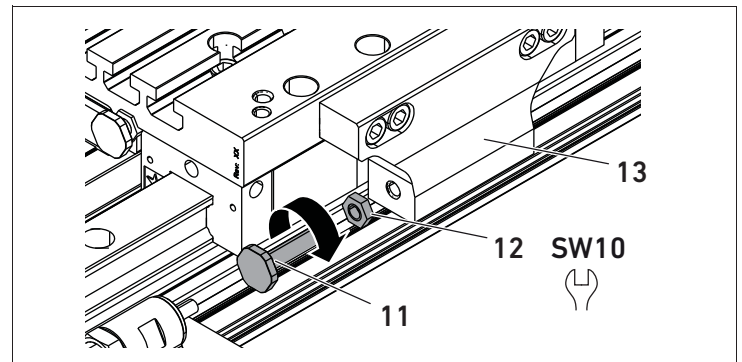
1. Skruva fast anslagsbrickan (**10**) med en insexnyckel (nyckel 6). Håll samtidigt fast mellananslagets hylsa (nyckel 16)
Åtdragningsmoment: 10 ± 1 Nm
2. Skruva fast stötdämparen ordentligt ända fram till anslagsbrickan.
3. Skruva på fästmuttern (**9**) på stötdämparen. Håll samtidigt fast mellananslagets hylsa (nyckel 16)
Åtdragningsmoment: 6 Nm.

Montera anslagsvinkel



1. Skruva fast anslagsvinkeln med fyra skruvar (insexnyckel 5) och två centreringsringar enligt bilden.
2. Dra åt skruvarna med en kryssnyckel.
Åtdragningsmoment: 10 ± 1 Nm

Montera fininställningen



1. Skruva på muttern (**12**) på fininställningen (**11**) (nyckel 10).
2. Skruva fast fininställningen i anslagsvinkeln (**13**) (justering, se Justera fininställning).

Ansluta tryckluftsledningar

OBS!

Skador på tryckluftsledningar!

Om tryckslangar hamnar i skyttelns körriktning resp. i dess påmonterade delar kan de skadas eller rivas upp.

- ▶ När slangarna som är anslutna till mellananslaget monteras, ska man se till att de inte hamnar i skyttelns eller påbyggnadernas rörelseområde.

1. Anslut tryckluftsledningarna till mellananslaget.
2. Anslut tryckluftsledningarna till skyttelcyindern, enligt bruksanvisning RTC/CKP R402003540..

Justera fininställning

1. Pålufta skyttelcyindern, så att fininställningens skruv trycks ordentligt mot mellananslagets anslagsring.
2. Justera skyttelns läge genom att skruva på justerskruven och fixera den i önskat läge genom att dra åt muttern (12) mot anslagsvinkeln.

7 Ställa in ordningsföljd för skyttellägen

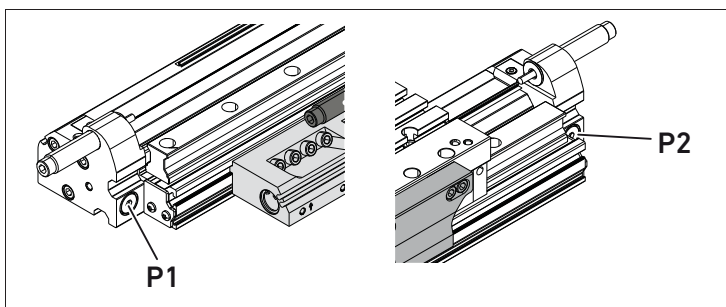
Ordningsföljden för skyttellägen är beroende av ordningsföljden för trycket i mellananslagets och skyttelcyinderns anslutningar.

i P1 i denna anvisning: vänster vid horisontell placering resp. upptill vid vertikal placering

Förklaring

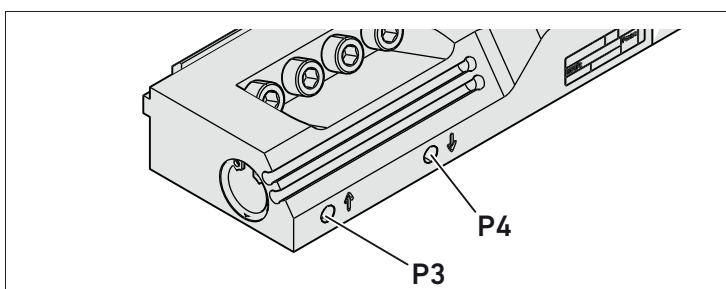
P1 – Anslutning vid skyttelcyinderns luftkammare 1

P2 – Anslutning vid skyttelcyinderns luftkammare 2



P3 – Mellananslagets luftanslutning h

P4 – Mellananslagets luftanslutning i



Grundläge – Skytteln befinner sig längst till vänster (arbetsriktning höger) resp. uppe (arbetsriktning nedåt) eller längst till vänster (arbetsriktning vänster) resp. längst ner (arbetsriktning uppåt)

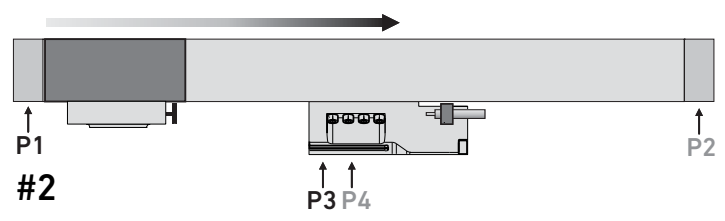
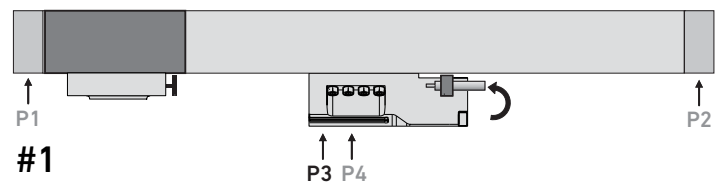
inkört läge - Hylsan befinner sig nära cylindern, så att skytteln går mot anslagsvinkeln.

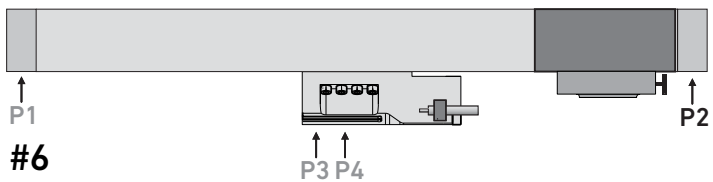
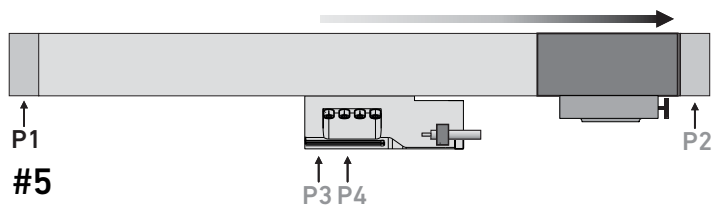
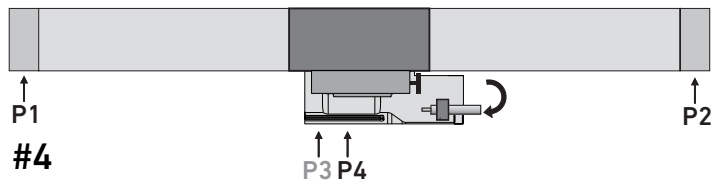
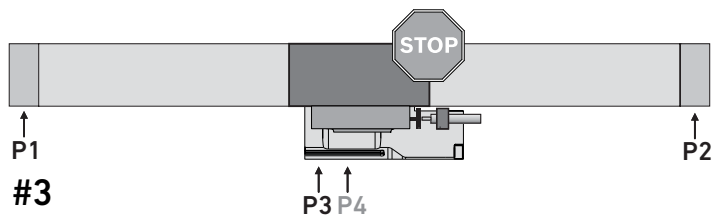
utkört läge - Hylsan befinner sig längre bort från cylindern, så att skytteln fortsätter förbi anslagsvinkeln mot ändanslaget.

- ▶ Ställ in skyttellägens ordningsföljd på följande sätt:

Ordningsföljd för skyttellägen för arbetsriktning höger

Bild	Tryck på	Beskrivning
#1	P3	Skytteln i grundläget Hylsan förflyttas till inkörningsläget.
#2	P1 och P3	Skytteln går till mellanläget Hylsan med stötdämpare befinner sig i inkört läge
#3	P3 och P1 och P2	Hylsan med stötdämpare stannar i inkört läge WARNING! Innan skytteln lämnar mellanläget måste alltid båda luftkammarna luftas på. Annars går den mot den tomma luftkammaren och frånluftsstrykningen fungerar då inte. ▶ Pålufta cylinderns bägge tryckkamrar även vid vertikalt monteringsläge i mellanläget, så att cylindern inte belastas. Trycket för den övre luftkammaren måste reduceras så mycket att tyngdkraften utjämnas.
#4	P1 och P2 och P4	Hylsan med stötdämpare går till utkört läge
#5	P1	Skytteln går till utkört läge
#6	P2	Skytteln går tillbaka till grundläget Klinka med stötdämpare MÅSTE stanna i det utkörda läget .





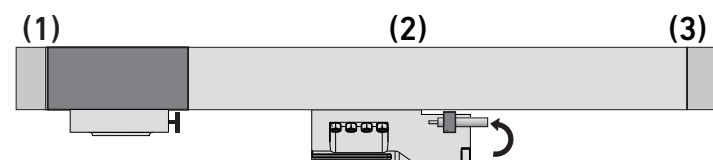
Möjliga ordningsföljder för skyttellägen

Följande ordningsföljder för skyttellägen är möjliga:

(1) → (2) → (3)

(1) → (2) → (1) → (3)

(1) → (3) → (2) (För denna måste mellananslaget med stötdämpare och fininställningen monteras om.)



8 Driftstart

! VARNING!

Fara på grund av att skytteln kan accelerera okontrollerat!

Om inte skyttelcylindern påluftas likadant på båda sidor, kan skytteln accelerera okontrollerat och tränga igenom ändanslaget med hög rörelseenergi. På så sätt kan man skadas svårt och till och med dödligt.

- ▶ Se till att skyttelcylindern alltid trycksätts på båda sidor.
- ▶ Se till att trycket utjämnas på båda sidor av skyttelcylindern.
- ▶ Se till att inga personer befinner sig i området nära ändanslagen.

! SE UPP!

Fara på grund av lösa föremål i skyttelns rörelseområde!

När skytteln rör sig kan den dra med sig föremål som finns i eller sticker in i dess rörelseområde.

- ▶ Se till att inga lösa komponenter, verktyg eller arbetsobjekt finns i skyttelns rörelseområde.

! SE UPP!

Fara på grund av skyttelns rörelse!

Kroppsdelar kan komma i kläm och andra skador kan uppstå på grund av skyttelns rörelseenergi.

- ▶ Se till att personer inte sträcker sig in i skyttelcylinderns rörelseområde.

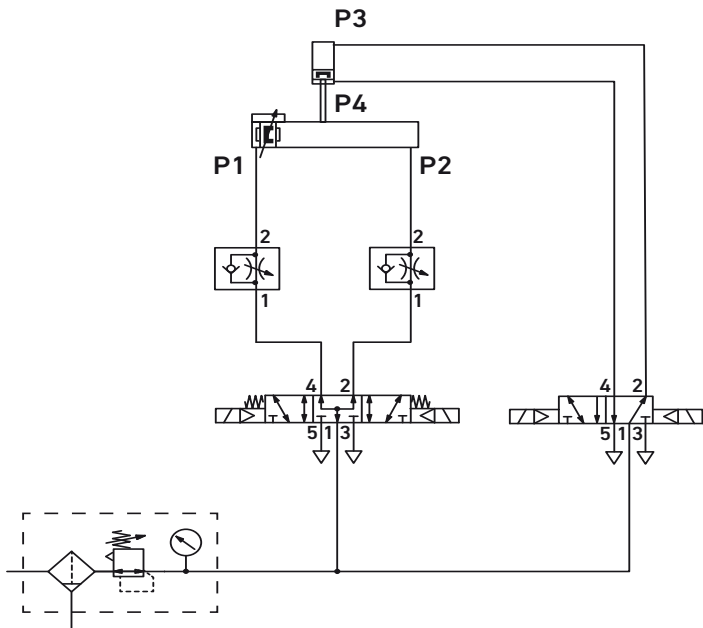
Provkör

När anläggningen har justerats om kan du provköra den.

1. Provkör först utan påbyggnader och nyttolast.
2. Justera vid behov mellananslaget. Lossa då skruvarna på spårmuttern och dra därefter åt dem igen. Observera åtdragningsmomenten vid 6 Montage.
3. Provkör till sist med nyttolast.

9 Exempel på styrning

Horisontellt monteringsläge

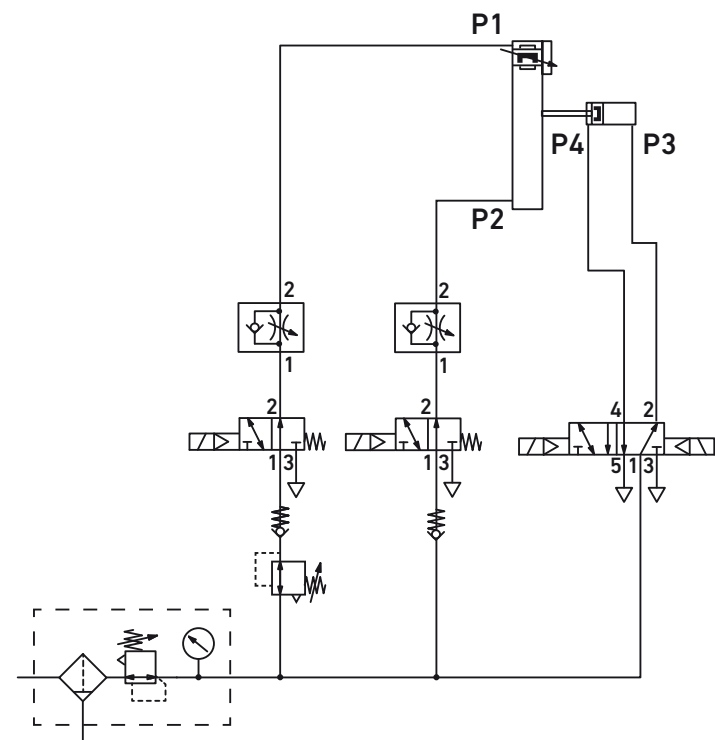


11 Tekniska data

Allmänna data

Mått (B x H x D)	153,6 mm x 46,8 mm x 54,5 mm
Vikt	0,727 kg
Arbetstryck min./max.	4 bar/8 bar
Omgivnings- och mediumtemperatur	-10 °C/60 °C
Medium	Tryckluft
Partikelstorlek	≤ 5 µm
Tryckluftens oljehalt	≤ 1 mg/m ³
Monteringsläge	Valfritt
Monteringsläge stötdämpare	Valfritt
Volym per slaglängd	4,6 cm ³

Vertikalt monteringsläge



10 Avfallshantering

- ▶ Avfallshandtera enheten enligt gällande föreskrifter.

AVENTICS GmbH

Ulmer Straße 4

30880 Laatzen, GERMANY

Phone +49 (0) 5 11-21 36-0

Fax: +49 (0) 511-21 36-2 69

www.aventics.com

info@aventics.com



Further addresses:

www.aventics.com/contact

The data specified above only serve to describe the product. No statements concerning a certain condition or suitability for a certain application can be derived from our information. The given information does not release the user from the obligation of own judgement and verification. It must be remembered that our products are subject to a natural process of wear and aging.

An example configuration is depicted on the title page. The delivered product may thus vary from that in the illustration.

Translation of the original operating instructions. The original operating instructions were created in the German language.

R412025608-BAL-001-AA/2017-02
Subject to modifications. © All rights reserved by AVENTICS GmbH, even and especially in cases of proprietary rights applications. It may not be reproduced or given to third parties without its consent.