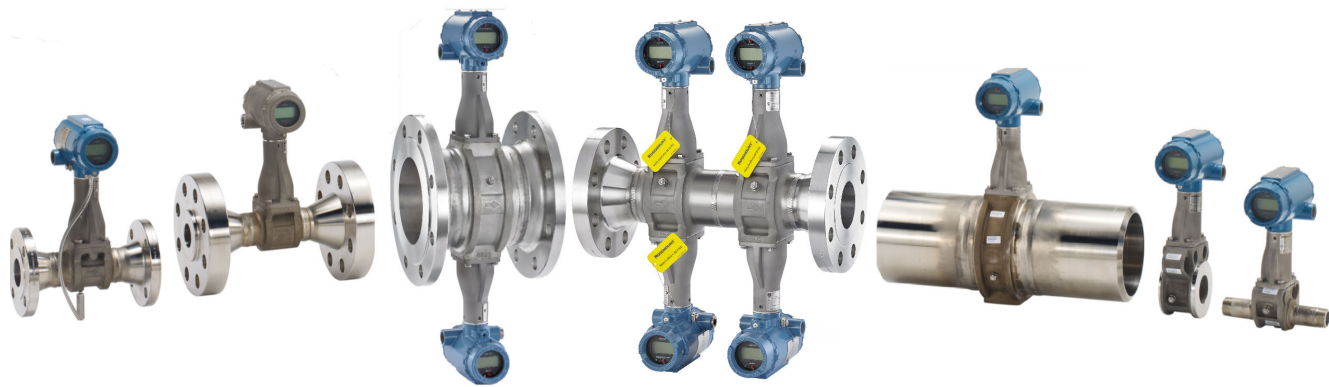


# Misuratore di portata Vortex Rosemount™ 8800D



Il misuratore di portata Vortex leader del settore

- Protocolli HART™, FOUNDATION™ Fieldbus e Modbus RS-485
- Il design completamente saldato e anti-ostruzione offre massime prestazioni, affidabilità e maggiore sicurezza eliminando porte e guarnizioni.
- CriticalProcess™ aumenta la disponibilità del processo e migliora la sicurezza generale.
- Classificazione SIL 2/3: certificato IEC 61508 da un'agenzia indipendente accreditata per l'uso in sistemi strumentati di sicurezza fino al livello SIL 3.
- Disponibile con uscita multivariabile opzionale. La compensazione della temperatura interna fornisce una misura di portata in massa di liquido e vapore saturo a costi contenuti.
- La tecnologia ADSP (Adaptive Digital Signal Processing) assicura l'immunità alle vibrazioni e l'ottimizzazione del campo di portata.
- Il misuratore Vortex Reducer™ estende il campo di portata misurabile, riduce i costi di installazione e minimizza i rischi di progetto.
- Risoluzione dei problemi semplificata tramite la diagnostica del dispositivo e la verifica del misuratore.
- Disponibile nei design tipo wafer, flangiato, Dual, Quad, estremità a saldare, estremità filettata, Reducer e alta pressione.

## Panoramica del prodotto

### Guida alla selezione di Rosemount 8800

#### Misuratore di portata Vortex Rosemount 8800 flangiato



- Ampia gamma di rating della flangia disponibili
- Ideale per tutte le applicazioni, da quelle generiche a quelle più difficili
- Disponibile con diametri del tubo da ½ in. a 12 in. (da 15 mm a 300 mm)

#### Misuratore di portata Vortex Rosemount 8800 Reducer

- Misuratore di portata Vortex flangiato con flange di riduzione integrate nel design
- Riduce i costi eliminando la necessità di montaggio sul campo di tubazioni ridotte
- I misuratori Vortex Reducer e standard presentano una dimensione da faccia a faccia comune che consente all'utente di cambiare il misuratore senza influire sul layout o sullo schema delle tubazioni
- Disponibile con diametri del tubo da 1 in. a 14 in. (da 25 mm a 350 mm)



### Sommario

Panoramica del prodotto.....	2
Dimensionamento della portata.....	10
Informazioni per l'ordine - Single/Dual a trasmettitore singolo/doppio.....	12
Informazioni per l'ordine - Quad a quattro trasmettitori.....	20
Specifiche del prodotto.....	29
Certificazioni del prodotto.....	55
Schemi dimensionali.....	56

### Misuratore di portata Vortex Rosemount 8800 MultiVariable



- Il sensore di temperatura integrato permette di ottenere la portata in massa compensata in temperatura per vapore saturo e liquidi
- Integra il sensore di temperatura nel misuratore Vortex utilizzando la shedder bar come pozzetto termometrico, il che mantiene i sensori Vortex e di temperatura isolati dal processo semplificandone verifica e sostituzione
- Capacità di catturare un ingresso di pressione da un dispositivo di pressione HART ottenendo la portata in massa compensata in pressione per vapore saturo
- Portata in massa compensata in pressione e temperatura per vapore surriscaldato
- La diagnostica del surriscaldamento consente di attivare un avviso e/o un allarme quando i gradi di surriscaldamento sono vicini a condizioni sature
- Disponibile con pozzetto termometrico integrato per dimensioni del corpo del misuratore Vortex flangiato da 1½ in. a 12 in. (da 40 mm a 300 mm) e Reducer da 2 in. a 12 in. (da 50 mm a 300 mm)

---

### Misuratore di portata Vortex Rosemount 8800 tipo wafer

- Soluzione leggera ed economica
- Installazione semplice con anelli di allineamento standard
- Ideale per applicazioni su utility
- Disponibile con diametri del tubo da ½ in. a 8 in. (da 15 mm a 200 mm)



---

### Misuratore di portata Vortex Rosemount 8800 con estremità a saldare



- Le guarnizioni delle flange sono eliminate grazie alla saldatura del misuratore di portata direttamente nella tubazione di processo
- L'unico misuratore di portata Vortex disponibile con zero punti di perdita potenziali
- Ideale per applicazioni in cui è importante ridurre i potenziali punti di perdita
- Disponibile con diametri del tubo da ½ in. a 12 in. (da 15 mm a 300 mm)

---

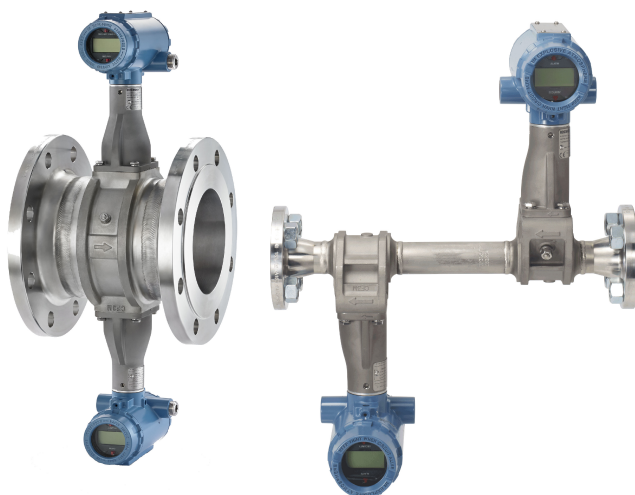
### Misuratore di portata Vortex Rosemount 8800 con estremità filettata

- Installazione semplice abbiando il raccordo filettato del tubo esistente
- Riduce i costi eliminando le connessioni flangiate
- Disponibile per dimensioni del corpo del misuratore Reducer da ½ in. a 2 in. (da 15 mm a 50 mm) e da 1 in. a 2 in. (da 25 mm a 50 mm)



---

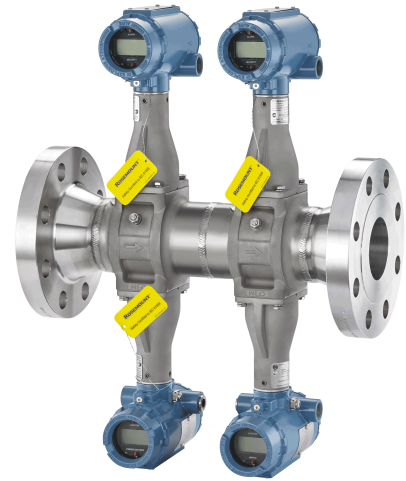
### Misuratore di portata Vortex Rosemount 8800 Dual



- Misuratore di portata Vortex flangiato con elettronica e sensori ridondanti
- È consigliato per applicazioni quali SIS e altre in cui la ridondanza è fondamentale
- Disponibile con diametri del tubo da ½ in. a 12 in. (da 15 mm a 300 mm)

### Misuratore di portata Vortex Rosemount 8800 Quad

- Emerson offre una configurazione a quattro sensori integrata che fornisce il voting 2oo3 più un'uscita indipendente aggiuntiva per il controllo del processo
- Riduce i costi di installazione con una semplice soluzione drop-in
- Riduce le spese operative e la manutenzione rispetto ai tradizionali misuratori di portata con orifizio dP
- Eccellente campo di regolazione e nessuna necessità di azzeramento
- Abbinato all'opzione CriticalProcess (CPA) garantisce sicurezza ed affidabilità massime
- Trasmettitori disponibili con configurazioni indipendenti
- Disponibile con diametri del tubo da 2 in. a 12 in. (da 50 mm a 300 mm)



---

### Il misuratore Rosemount 8800D offre affidabilità, sicurezza e massima disponibilità del processo



- Affidabilità Rosemount: il misuratore Vortex Rosemount 8800D elimina primari, porte e guarnizioni per migliorare l'affidabilità.
- Design anti-ostruzione: struttura unica interamente saldata e senza guarnizioni, priva di porte o fessure che possono ostruirsi.
- Classificazione SIL 2/3: il misuratore Vortex Rosemount 8800D è certificato da un'agenzia indipendente accreditata per l'utilizzo in sistemi strumentati di sicurezza fino al livello SIL 3 (requisito minimo di utilizzo singolo [1oo1] per SIL 2 e utilizzo ridondante [1oo2] per SIL 3).
- Immunità alle vibrazioni: il bilanciamento di massa del sistema del sensore e la tecnologia ADSP (Adaptive Digital Signal Processing) forniscono l'immunità alle vibrazioni.
- Sensore sostituibile: il sensore è isolato dal processo e può essere sostituito senza rottura del separatore di processo. Tutti i diametri del tubo utilizzano lo stesso design del sensore, consentendo a un singolo pezzo di ricambio di provvedere a ogni misuratore.
- Risoluzione dei problemi semplificata: la diagnostica del dispositivo consente la verifica sul campo dell'elettronica del misuratore e del sensore senza la necessità di interrompere il processo.

## Il misuratore Vortex Rosemount 8800D Critical Process aumenta la disponibilità del processo e migliora la sicurezza generale



### **Elimina le tubazioni di bypass per le installazioni con processi critici**

Le installazioni Vortex tradizionali in applicazioni critiche includono un tubo di bypass che consente di reindirizzare il fluido di processo attorno al misuratore di portata Vortex durante la manutenzione ordinaria dei sensori. L'esclusivo sensore Rosemount non a contatto con il processo può essere installato senza la tubazione di bypass, anche negli ambienti di processo più difficili.

### **Migliora la disponibilità del processo**

Elimina la necessità di interrompere il processo durante la manutenzione ordinaria e la verifica del misuratore.

### **Aumenta la sicurezza in applicazioni con fluidi di processo pericolosi**

Una valvola per processi critici (opzione CPA) consente l'accesso alla cavità del sensore per verificare che non sia presente alcun fluido di processo.

**Aumento di affidabilità, attendibilità e controllo, nonché riduzione di rischi per la sicurezza, costi di manutenzione e i tempi di fermo nelle applicazioni con**

## flusso di liquidi e vapore grazie al misuratore di portata Rosemount 8800D MultiVariable™



### **Attendibilità aumentata per l'accuratezza della misura di portata in massa**

Il misuratore Vortex MultiVariable di Emerson offre il massimo livello di accuratezza della portata in massa di vapore nel campo più ampio utilizzando una misura della pressione esterna e/o della temperatura interna per acquisire le condizioni operative dinamiche. Ciò offre l'attendibilità richiesta per le dichiarazioni di fatturazione e consente inoltre un controllo migliore nelle applicazioni su vapore.

### **Riduzione di rischi per la sicurezza e oneri di manutenzione associati alle soluzioni di misura a molti componenti**

Grazie alla scelta del misuratore Vortex MultiVariable di Emerson, il rischio per la sicurezza degli operatori cala e, nel contempo, la manutenzione richiesta viene diminuita e semplificata. I requisiti di fermo dell'impianto per l'esecuzione di attività di manutenzione o verifica sono ridotti, il che riduce inoltre le implicazioni in termini di costi derivanti dal trovarsi offline.

### **Superamento delle sfide della misura di portata in massa del vapore con una soluzione più duratura**

Il misuratore Vortex MultiVariable di Emerson offre l'attendibilità delle prestazioni e l'affidabilità del sistema richieste nelle applicazioni su vapore. Le implicazioni in termini di costi legate a scarsa qualità del vapore, complessa architettura di sistema e fermo dei processi vengono eliminate riducendo la vulnerabilità a perdite, ostruzioni, intasamenti e congelamento.

## Complessità di installazione ridotta con il trasmettitore remoto



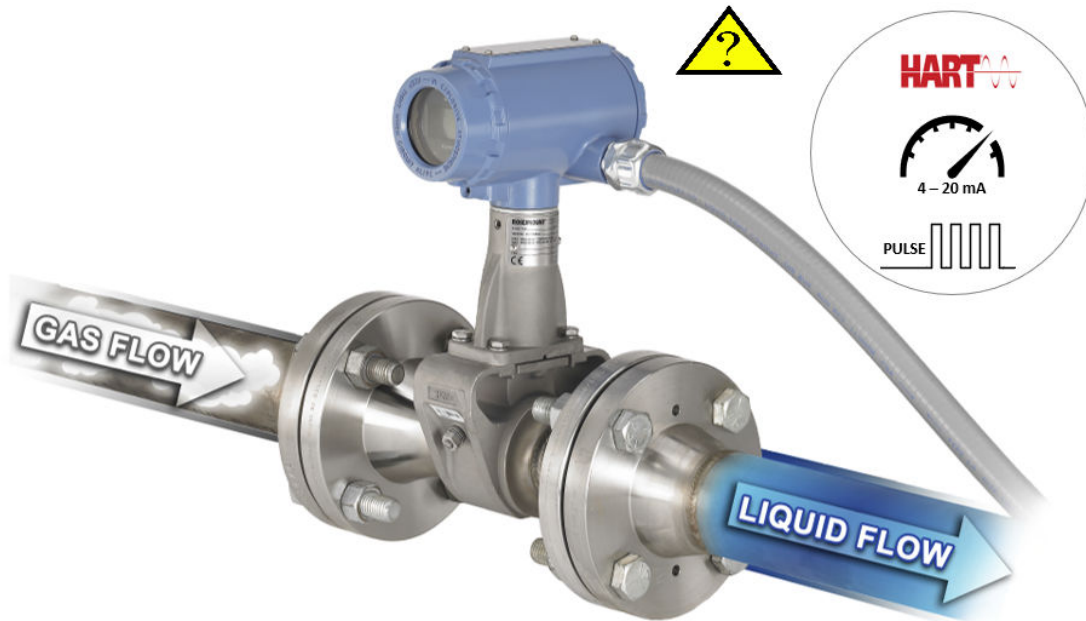
Per le installazioni in cui il trasmettitore deve essere posizionato in remoto rispetto al sensore, sono disponibili due tipi di cavo remoto:

- Il cavo standard può essere utilizzato per applicazioni in cui i danni ambientali o fisici sono improbabili, oppure se il cavo viene inserito in un conduit.
- Il cavo armato deve essere utilizzato quando la massima affidabilità o resistenza ai danni ambientali e fisici rappresenta un problema. Vengono forniti pressacavi nel tipo di metallo appropriato.

Entrambi i tipi di cavo sono disponibili in lunghezze standard (3, 6, 10, 15 e 23 m [10, 20, 33, 50 e 75 ft]). Il cavo standard può inoltre essere ordinato in lunghezze personalizzate.



## Rilevamento della variazione del fluido di processo da liquido a gas con SMART Fluid Diagnostics



### Separatori di olio e gas

- Possibilità di rilevare in remoto quando la valvola di scarico del separatore consente al gas di passare attraverso il ramo di scarico dell'acqua.
- Segnale delle modalità di avviso selezionabile (digitale, analogico o a impulsi) quando viene rilevato il flusso di gas.

### Spurgo a vapore, azoto o aria

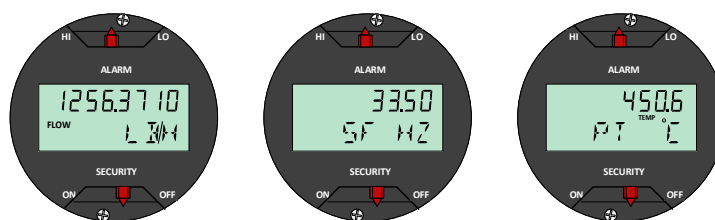
- È possibile controllare i cicli di pulizia in loco CIP (Clean In Place) o di spurgo con un singolo misuratore, che misura la portata del fluido di processo primario nonché il passaggio della portata da liquido a gas.
- Il sistema di controllo può essere impostato in modo da controllare il ciclo sulla base dell'avviso inviato dal misuratore Vortex in linea.
- Segnale delle modalità di avviso selezionabile (digitale, analogico o a impulsi) quando viene rilevato il flusso di gas.

## Possibilità di confronto con il riferimento temporale esterno grazie al misuratore del tempo trascorso

- Esecuzione del totalizzatore delle ore di esercizio
- Deviazione di accuratezza massima di 1 ora all'anno



## Accesso locale alle variabili di processo e alla diagnostica con il display LCD opzionale



Il display LCD integrato opzionale a due righe e 11 cifre può essere configurato per alternare opzioni selezionate, come portata, totalizzatore, uscita mA, temperatura (MTA/MCA) e pressione (MPA/MCA). La diagnostica e le condizioni di errore, se presenti, appariranno inoltre sul display per la risoluzione dei problemi locale.

## Accesso alle informazioni quando necessario con i tag degli asset

I dispositivi di recente spedizione includono un tag dell'asset con codice QR univoco che consente di accedere alle informazioni serializzate direttamente dal dispositivo. Grazie a questa funzionalità, è possibile:

- Accedere a informazioni sul dispositivo, come disegni, diagrammi, documentazione tecnica e risoluzione dei problemi, nell'account MyEmerson
- Migliorare il tempo medio di riparazione (MTTR) e mantenere l'efficienza
- Assicurarsi di aver individuato il dispositivo corretto
- Eliminare il laborioso processo di individuazione e trascrizione delle targhette per visualizzare le informazioni sugli asset.

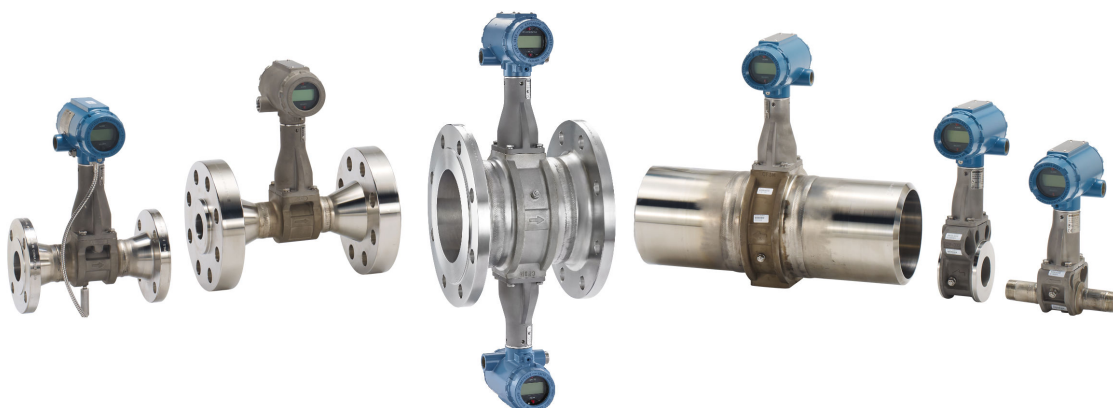
## Dimensionamento della portata

I calcoli di dimensionamento sono necessari per selezionare la dimensione appropriata del misuratore di portata. Questi calcoli forniscono dati su perdita di pressione, accuratezza, portata minima e massima per guidare nella selezione appropriata. Il software di dimensionamento Vortex si può trovare utilizzando lo strumento di selezione e dimensionamento. Lo strumento di selezione e dimensionamento è accessibile online o scaricabile per l'uso offline tramite questo link:

[www.Emerson.com/FlowSizing](http://www.Emerson.com/FlowSizing)

Per informazioni sulle portate tipiche per le applicazioni comuni, vedere [Portate tipiche](#) oppure consultare il manuale di riferimento del prodotto 00809-0100-4004 o 00809-1100-4004.

## Informazioni per l'ordine - Single/Dual a trasmettitore singolo/doppio



### Struttura del codice modello

Insieme a una stringa del codice modello completa, consigliamo vivamente di configurare ogni misuratore in fabbrica per l'applicazione specifica. Utilizzare il foglio dati di configurazione di Rosemount 8800D (00806-0100-4004) per trasmettere le informazioni di configurazione alla fabbrica.

**Figura 1: Guida alla struttura del codice modello**



- A. Modello
- B. Tipo di misuratore
- C. Diametro del tubo
- D. Parti a contatto con il processo
- E. Connessione al processo e rating di pressione
- F. Campo della temperatura di processo del sensore
- G. Materiale della custodia ed entrate del conduit
- H. Opzioni di uscita
- I. Calibrazione
- J. Opzioni

Codice modello di esempio con una selezione per ogni categoria obbligatoria:

8800D F 020 S A1 N 1 D 1 M5 MTA Q4 Q8

Le offerte contrassegnate con una stella (★) rappresentano le migliori opzioni di consegna.

**Requisiti****Tabella 1: Requisiti: selezionare una voce per ciascuna scelta disponibile**

<b>Codice</b>	<b>Descrizione</b>	
<b>Modello base</b>		
8800D	Misuratore di portata Vortex	★
<b>Tipo di misuratore</b>		
F	Corpo standard per l'uso con connessioni al processo flangiate, saldate e filettate	★
W	Corpo tipo wafer per l'uso con connessioni al processo tipo wafer	★
R	Reducer: il corpo del misuratore è di una dimensione nominale inferiore rispetto alla selezione del diametro del tubo per l'uso con connessioni al processo flangiate o filettate	★
D <sup>(1)</sup>	Doppio sensore per l'uso con connessioni al processo flangiate, saldate e filettate	
<b>Diametro del tubo</b>		
005 <sup>(2)</sup>	½ in. (15 mm)	★
010	1 in. (25 mm)	★
015	1½ in. (40 mm)	★
020	2 in. (50 mm)	★
030	3 in. (80 mm)	★
040	4 in. (100 mm)	★
060	6 in. (150 mm)	★
080	8 in. (200 mm)	★
100	10 in. (250 mm)	
120	12 in. (300 mm)	
140 <sup>(3)</sup>	14 in. (350 mm)	
<b>Parti a contatto con il processo</b>		
S	Acciaio inossidabile fucinato 316 e acciaio inossidabile fuso CF-3M; il materiale di costruzione è 316/316L.	★
H <sup>(4)</sup>	Leghe di nichel fucinate UNS N06022; lega di nichel fusa CW2M.	
C	Acciaio al carbonio forgiato A105 e acciaio al carbonio fuso WCB	
L	Acciaio al carbonio forgiato LF2 e acciaio al carbonio fuso LCC	
D <sup>(5)</sup>	Acciaio inossidabile Duplex fucinato UNS S32760 e acciaio inossidabile Duplex fuso 6A	
<b>Tipo di connessione al processo e rating di pressione</b>		
A1	ASME B16.5 RF Classe 150	★
A3	ASME B16.5 RF Classe 300	★
A6	ASME B16.5 RF Classe 600	
A7 <sup>(6)</sup>	ASME B16.5 RF Classe 900	
A8 <sup>(7)</sup>	ASME B16.5 RF Classe 1500	
K0	EN 1092-1 PN 10 Tipo B1	
K1	EN 1092-1 PN 16 (PN 10/16 per misuratori tipo wafer) Tipo B1	★

**Tabella 1: Requisiti: selezionare una voce per ciascuna scelta disponibile (continua)**

Codice	Descrizione	
K2	EN 1092-1 PN 25 Tipo B1	
K3	EN 1092-1 PN 40 (PN 25/40 per misuratori tipo wafer) Tipo B1	★
K4	EN 1092-1 PN 63 Tipo B1	
K6	EN 1092-1 PN 100 Tipo B1	
K7 <sup>(6)</sup>	EN 1092-1 PN 160 Tipo B1	
K8 <sup>(7)</sup>	EN 1092-1 PN 250 Tipo B1	
B1 <sup>(8)</sup>	ASME B16.5 RTJ Classe 150 solo per misuratori tipo flangiato	
B3	ASME B16.5 RTJ Classe 300 solo per misuratori tipo flangiato	
B6	ASME B16.5 RTJ Classe 600 solo per misuratori tipo flangiato	
B7 <sup>(6)</sup>	ASME B16.5 RTJ Classe 900 solo per misuratori tipo flangiato	
B8 <sup>(7)</sup>	ASME B16.5 RTJ Classe 1500 solo per misuratori tipo flangiato	
C1	ASME B16.5 RF Classe 150, finitura levigata	
C3	ASME B16.5 RF Classe 300, finitura levigata	
C6	ASME B16.5 RF Classe 600, finitura levigata	
C7 <sup>(6)</sup>	ASME B16.5 RF Classe 900, finitura levigata	
C8 <sup>(7)</sup>	ASME B16.5 RF Classe 1500, finitura levigata	
J1	JIS 10K	
J2	JIS 20K	
J4	JIS 40K	
L0	EN 1092-1 PN 10 Tipo B2	
L1	EN 1092-2 PN 16 (PN 10/16 per misuratori tipo wafer) Tipo B2	
L2	EN 1092-1 PN 25 Tipo B2	
L3	EN 1092-2 PN 40 (PN 25/40 per misuratori tipo wafer) Tipo B2	
L4	EN 1092-2 PN 63 Tipo B2	
L6	EN 1092-2 PN 100 Tipo B2	
L7 <sup>(6)</sup>	EN 1092-2 PN 160 Tipo B2	
M0	EN 1092-1 PN 10 Tipo D solo per misuratori tipo flangiato	
M1	EN 1092-1 PN 16 Tipo D solo per misuratori tipo flangiato	
M2	EN 1092-1 PN 25 Tipo D solo per misuratori tipo flangiato	
M3	EN 1092-1 PN 40 Tipo D solo per misuratori tipo flangiato	
M4	EN 1092-1 PN 63 Tipo D solo per misuratori tipo flangiato	
M6	EN 1092-1 PN 100 Tipo D solo per misuratori tipo flangiato	
M7 <sup>(6)</sup>	EN 1092-1 PN 160 Tipo D solo per misuratori tipo flangiato	
N0	EN 1092-1 PN 10 Tipo F	
N1	EN 1092-1 PN 16 Tipo F	

**Tabella 1: Requisiti: selezionare una voce per ciascuna scelta disponibile (continua)**

Codice	Descrizione	
N2	EN 1092-1 PN 25 Tipo F	
N3	EN 1092-1 PN 40 Tipo F	
N4	EN 1092-1 PN 63 Tipo F	
N6	EN 1092-1 PN 100 Tipo F	
N7 <sup>(6)</sup>	EN 1092-1 PN 160 Tipo F	
T8 <sup>(9)</sup>	Connessioni al processo con estremità filettate, NPT, schedula 80S	
T9 <sup>(10)</sup>	Connessioni al processo con estremità filettate, NPT, schedula 160S	
W1 <sup>(11)</sup>	Estremità a saldare, schedula 10S	
W4 <sup>(11)</sup>	Estremità a saldare, schedula 40S	
W8 <sup>(8)(11)</sup>	Estremità a saldare, schedula 80S	
W9 <sup>(11)</sup>	Estremità a saldare, schedula 160S	
<b>Campo della temperatura di processo del sensore</b>		
N <sup>(12)</sup>	Standard: da -40 a +232 °C (da -40 a +450 °F)	★
E <sup>(12)</sup>	Esteso: da -200 a +427 °C (da -330 a +800 °F)	★
S <sup>(12)</sup>	Servizio gravoso: da -200 a +450 °C (da -330 a +842 °F) e struttura in lega di nichel per una maggiore resistenza alla corrosione	★
<b>Materiale della custodia ed entrate del conduit</b>		
1	Custodia in alluminio, due entrate del conduit da ½-14 NPT	★
2 <sup>(13)</sup>	Custodia in alluminio, due entrate del conduit M20 x 1,5	★
3 <sup>(13)</sup>	Custodia in alluminio, due adattatori del conduit PG 13.5	★
4	Custodia in alluminio, un adattatore del conduit G1/2 (un'entrata del conduit)	★
5	Custodia in alluminio, due adattatori del conduit G1/2 (due entrate del conduit)	★
6	Custodia in acciaio inossidabile, due entrate del conduit da ½-14 NPT	
7 <sup>(13)</sup>	Custodia in acciaio inossidabile, due entrate del conduit M20 x 1,5	
<b>Uscite</b>		
D	Elettronica digitale 4-20 mA (protocollo HART)	★
P	Elettronica digitale 4-20 mA (protocollo HART) con uscita impulsiva specifica	★
F <sup>(14)(15)</sup>	Segnale digitale FOUNDATION Fieldbus	★
M <sup>(14)(15)</sup>	Modbus RS-485 (stato del dispositivo e 4 variabili dinamiche)	★
<b>Calibrazione</b>		
1	Calibrazione della portata	★

(1) I modelli Dual da ½ in. a 4 in. (da 15 mm a 100 mm) presentano un design del corpo del misuratore a doppia shedder bar. I modelli Dual da 6 in. a 12 in. (da 150 mm a 350 mm) presentano un design del corpo del misuratore a singola shedder bar. Per ulteriori informazioni sui modelli da 2 in. a 4 in. (da 50 mm a 100 mm) su design del corpo del misuratore Dual a singola shedder bar, contattare un referente Emerson Flow (vedere l'ultima pagina).

(2) Non disponibile per Rosemount 8800DR.

(3) La dimensione con codice 140 (14 in. [350 mm]) è disponibile solo con il tipo Reducer.

(4) Per la configurazione della flangia a collare e della flangia weld neck, vedere [Tabella 15](#).

- (5) Disponibile nei modelli flangiato e Dual da 6 in. a 12 in. e Reducer da 8 in. a 12 in., Classe 1500 in dimensioni del corpo del misuratore da 6 in. e 8 in. e Classe 900 in dimensioni del corpo del misuratore da 10 in. a 12 in.
- (6) Disponibile su misuratori tipo flangiato e Dual da ½ in. a 8 in. (15-200 mm) e misuratori di tipo Reducer da 1 in. a 8 in. (25-200 mm). Disponibile anche in misuratori flangiati e Dual da 10 in. a 12 in. (250-300 mm) insieme a Reducer da 12 in. (300 mm) quando è utilizzato materiale di costruzione Super Duplex.
- (7) Disponibile solo per misuratori tipo flangiato e Dual da 1 in. a 8 in. (25-200 mm).
- (8) Non disponibile con diametro del tubo da ½ in.
- (9) Disponibile con codice tipo misuratore F e D con diametri del tubo da ½ in. a 2 in. (da 15 mm a 50 mm) e codice tipo misuratore R (Reducer) con diametri del tubo da 1 in. (25 mm) e codici delle parti a contatto con il processo S e D.
- (10) Disponibile con codice tipo misuratore F e D con diametri del tubo da ½ in. a 2 in. (da 15 mm a 50 mm) e codice tipo misuratore R (Reducer) con diametri del tubo da 1½ in. e 2 in. (40 mm e 50 mm) con codici delle parti a contatto con il processo S e D.
- (11) Disponibile solo con codice tipo misuratore F o D.
- (12) Vedere [Tabella 10](#) e [Tabella 14](#) per il campo della temperatura di processo del sensore specifico. I misuratori che includono l'opzione PD sono conformi alla Direttiva attrezzature a pressione UE, PED, 2014/68/UE e il regolamento (di sicurezza) per attrezzature a pressione UK, PER, Strumento giuridico, SI N. 1105.
- (13) Nessuna certificazione per il Giappone (E4).
- (14) Il codice opzione SI delle certificazioni di sicurezza non è disponibile con questa opzione.
- (15) I codici opzione MultiVariable MPA e MCA non sono disponibili con questa opzione.

## Opzioni

Selezionare in base alle necessità.

**Tabella 2: Opzioni**

Codice	Descrizione	
<b>Certificazioni per aree pericolose</b>		
E5	Certificazioni USA a prova di esplosione e a prova di ignizione da polveri	★
I5	Certificazioni USA a sicurezza intrinseca e a prova di accensione	★
IE <sup>(1)</sup>	Certificazioni USA a sicurezza intrinseca FISCO e a prova di accensione	★
K5	Certificazioni USA a prova di esplosione, a prova di ignizione da polveri, a sicurezza intrinseca e a prova di accensione	★
E6	Certificazioni USA/Canada a prova di esplosione e a prova di ignizione da polveri	★
I6	Certificazioni USA/Canada a sicurezza intrinseca e divisione 2	★
IF <sup>(1)</sup>	Certificazioni USA/Canada a sicurezza intrinseca FISCO e divisione 2	★
K6	Certificazioni USA/Canada a prova di esplosione, a prova di ignizione da polveri, a sicurezza intrinseca e divisione 2	★
KB	Certificazioni USA/Canada a prova di esplosione, a prova di ignizione da polveri, a sicurezza intrinseca e divisione 2	★
E1	ATEX a prova di fiamma	★
I1	ATEX a sicurezza intrinseca ia, a sicurezza intrinseca ic	★
IA <sup>(1)</sup>	ATEX FISCO a sicurezza intrinseca	★
N1	ATEX tipo n	★
ND	ATEX a prova di polvere	★
K1	ATEX a prova di fiamma, a sicurezza intrinseca, tipo n, a prova di polvere	★
E7	IECEx a prova di fiamma	★
I7	IECEx a sicurezza intrinseca	★
IG <sup>(1)</sup>	IECEx a sicurezza intrinseca FISCO	★
N7	IECEx tipo n	★
NF	IECEx a prova di polvere	★



Tabella 2: Opzioni (continua)

Codice	Descrizione	
K7	IECEX a prova di fiamma, a sicurezza intrinseca, tipo n, a prova di polvere	★
E2	INMETRO a prova di fiamma	★
I2	INMETRO a sicurezza intrinseca	★
IB <sup>(1)</sup>	INMETRO a sicurezza intrinseca FISCO	★
K2	INMETRO a prova di fiamma, a sicurezza intrinseca	★
E3	Certificazione Cina a prova di fiamma	★
I3	Certificazione Cina a sicurezza intrinseca	★
N3	Certificazione Cina tipo n	★
IH <sup>(1)</sup>	Certificazione Cina a sicurezza intrinseca FISCO/FNICO	★
K3	Certificazioni Cina a prova di fiamma, a prova di polvere, a sicurezza intrinseca, tipo n	★
E4	Certificazione Giappone a prova di fiamma	★
E8	Regolamenti tecnici dell'Unione economica eurasiatica (EAC) a prova di fiamma	★
I8	Regolamenti tecnici dell'Unione economica eurasiatica (EAC) a sicurezza intrinseca	★
N8	Regolamenti tecnici dell'Unione economica eurasiatica (EAC) tipo n	★
K8	Regolamenti tecnici dell'Unione economica eurasiatica (EAC) a prova di fiamma, a sicurezza intrinseca, tipo n	★
G8	Regolamenti tecnici dell'Unione economica eurasiatica (EAC) a sicurezza intrinseca FISCO	★
<b>MultiVariable</b>		
MTA <sup>(2)(3)</sup>	Uscita multivariabile con compensazione della temperatura e sensore di temperatura integrato	★
MPA <sup>(2)(4)(5)</sup>	Uscita multivariabile con compensazione della pressione	★
MCA <sup>(2)(3)(4)(5)</sup>	Uscita multivariabile con compensazione di pressione e temperatura e sensore di temperatura integrato	★
<b>Tipo di display</b>		
M5	Indicatore LCD	★
<b>Elettronica remota</b>		
R10	Elettronica remota con cavo da 3,0 m (10 ft)	★
R20	Elettronica remota con cavo da 6,1 m (20 ft)	★
R30	Elettronica remota con cavo da 9,1 m (30 ft)	★
R33	Elettronica remota con cavo da 10,1 m (33 ft)	★
R50	Elettronica remota con cavo da 15,2 m (50 ft)	★
R75	Elettronica remota con cavo da 22,9 m (75 ft)	★
Rxx	Elettronica remota con lunghezza del cavo specificata dal cliente (xx ft, cavo da 1 ft a 75 ft con incrementi di 1 ft) Esempio: R15 = 15 ft, R34 = 34 ft	
A10	Elettronica remota armata con cavo da 3,0 m (10 ft)	
A20	Elettronica remota armata con cavo da 6,1 m (20 ft)	

Tabella 2: Opzioni (continua)

Codice	Descrizione	
A33	Elettronica remota armata con cavo da 10,1 m (33 ft)	
A50	Elettronica remota armata con cavo da 15,2 m (50 ft)	
A75	Elettronica remota armata con cavo da 22,9 m (75 ft)	
<b>Protezione da sovratensione</b>		
T1	Terminale di protezione da sovratensione	★
<b>Modalità allarme</b>		
C4 <sup>(6)</sup>	Valori di allarme e saturazione NAMUR, allarme alto	★
CN <sup>(6)</sup>	Valori di allarme e saturazione NAMUR, allarme basso	★
<b>Pulizia speciale</b>		
P2	Pulizia per servizi speciali	★
<b>Gruppo vite di messa a terra</b>		
V5 <sup>(7)</sup>	Gruppo vite di messa a terra esterna	★
<b>Funzionalità di controllo Plantweb™</b>		
A01 <sup>(8)</sup>	Controllo di base: un blocco funzione proporzionale/integrale/derivato (PID)	★
<b>Conformità al codice ASME B31.1<sup>(9)</sup></b>		
J2	Conformità generale ASME B31.1	
J7	Stampigliatura codice ASME B31.1 Boiler External Piping (BEP)	
<b>Connettori elettrici conduit</b>		
GE <sup>(10)(5)</sup>	Connettore maschio M12 a 4 pin (eurofast™)	
GM <sup>(10)(5)</sup>	Connettore maschio mini tipo A a 4 pin (minifast™)	
GN <sup>(5)</sup>	Connettore maschio ATEX a prova di fiamma mini tipo A a 4 pin (minifast)	
<b>Configurazione revisione HART</b>		
HR7 <sup>(4)(5)</sup>	HART revisione 7	★
<b>Diagnostica di processo</b>		
DS3 <sup>(2)(4)(5)</sup>	Smart Fluid Diagnostics	★
<b>Certificazioni di sicurezza</b>		
SJ <sup>(4)(5)</sup>	Certificazione di sicurezza dell'uscita 4-20 mA a norma IEC 61508	★
<b>Certificato di qualità</b>		
Q4	Certificato di calibrazione a norma ISO 10474 3.1/EN 10204 3.1	★
Q5	Certificato test idrostatico	★
Q8	Tracciabilità dei materiali a norma ISO 10474 3.1/EN 10204 3.1	★
QP	Certificato di calibrazione a norma ISO 10474 3.1/EN 10204 3.1 e sigillo a prova di manomissione	★
Q25	Certificato di conformità a NACE MR0175 e MR0103	★
Q66	Pacchetto procedura di saldatura (mappa saldature, specifiche della procedura di saldatura, registrazione della qualifica della procedura di saldatura, qualifica delle prestazioni di saldatura)	★

**Tabella 2: Opzioni (continua)**

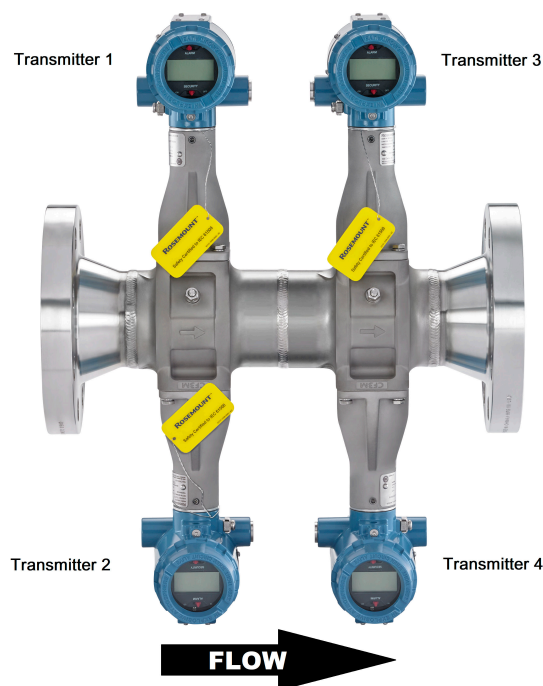
Codice	Descrizione	
Q70 <sup>(11)</sup>	Certificato di ispezione verifica saldature NDE, ISO 10474 3.1; vedere <a href="#">Tabella 28</a>	
Q71 <sup>(11)</sup>	Certificato di ispezione verifica saldature NDE, ISO 10474 3.1 con immagini; vedere <a href="#">Tabella 28</a>	
Q76	Identificazione positiva dei materiali (PMI) su flange e tubazioni (XRF), a norma ASTM E1476-97; vedere <a href="#">Tabella 29</a> .	★
Q77	Identificazione positiva dei materiali (PMI) con contenuto di carbonio su flangia e tubazione (OES) a norma ASTM E1476-97; vedere <a href="#">Tabella 30</a> .	★
Q80 <sup>(12)</sup>	Test del contenuto di ferrite (FN da 3 a 10)	★
<b>Completamento sensore</b>		
WG	Attività in fabbrica presenziata dal Cliente	
<b>PED (Direttiva attrezzature a pressione)</b>		
PD	PED (Direttiva attrezzature a pressione)	★
<b>Certificazioni per installazioni a bordo</b>		
SBS <sup>(13)</sup>	Certificazione tipo ABS (American Bureau of Shipping)	★
SBV <sup>(13)</sup>	Certificazione tipo BV (Bureau Veritas)	★
SDN <sup>(13)</sup>	Certificazione tipo DNV (Det Norske Veritas)	★
<b>Vortex per processi critici</b>		
CPA	Sostituzione del sensore online per processi critici Non disponibile su: <ul style="list-style-type: none"> <li>■ Qualsiasi misuratore tipo wafer (codice tipo misuratore W)</li> <li>■ Qualsiasi misuratore flangiato da ½ in. (15 mm) (codice tipo misuratore F) o Reducer da 1 in. (25 mm) (codice tipo misuratore R)</li> <li>■ Misuratore flangiato da 1 in. (25 mm) (codice tipo misuratore F) o Reducer da 1½ in. (40 mm) (codice tipo misuratore R) con rating della flangia JIS 10K, EN PN40 o PN16</li> <li>■ Misuratori con codice opzione materiale a contatto con il processo D</li> <li>■ Misuratori da 6 in. (150 mm) o superiori con codice opzione materiale a contatto con il processo H</li> </ul>	
<b>Misuratore del tempo trascorso</b>		
ETM <sup>(4)(5)</sup>	Misuratore del tempo trascorso	★
<b>Lingua della Guida rapida (la lingua di default è l'inglese)</b>		
YF	Francese	★
YG	Tedesco	★
YI	Italiano	★
YJ	Giapponese	★
YK	Coreano	★
YM	Cinese mandarino	★
YP	Portoghese	★
YR	Russo	★

Tabella 2: Opzioni (continua)

Codice	Descrizione	
YS	Spagnolo	★

- (1) Concetto di sicurezza intrinseca Fieldbus (FISCO) disponibile solo con codice uscita F (segnale digitale Foundation Fieldbus).
- (2) Il codice opzione SI delle certificazioni di sicurezza non è disponibile con questa opzione.
- (3) Disponibile con Rosemount 8800DF da 1½ in. a 12 in. (da 40 mm a 300 mm). Disponibile con Rosemount 8800DR da 2 in. a 12 in. (da 50 mm a 300 mm). Consultare un referente Emerson Flow (vedere l'ultima pagina) per diametri del tubo inferiori a 1½ in. (40 mm). Non disponibile con il modello 8800DW o 8800DD.
- (4) Codice opzione uscita F non disponibile con questa opzione.
- (5) Codice opzione uscita M non disponibile con questa opzione.
- (6) Il funzionamento conforme a NAMUR e le opzioni di latch degli allarmi sono preimpostati in fabbrica e possono essere modificati nel funzionamento standard sul campo.
- (7) Disponibile solo per aree sicure. La vite di messa a terra è inclusa per default per tutte le certificazioni per aree pericolose.
- (8) Richiede il codice uscita F.
- (9) Richiede un certificato di qualità Q4, Q5, Q8, e un certificato di saldatura NDE Q70 o Q71.
- (10) Non disponibile con alcune certificazioni per aree pericolose. Contattare un referente Emerson Flow per dettagli (vedere l'ultima pagina).
- (11) Disponibile con i codici opzione materiale S, C, L e H; non disponibile con il codice opzione tipo misuratore W nei diametri del tubo da 1 in. a 4 in. (da 25 mm a 100 mm).
- (12) Disponibile solo con codice opzione materiale S.
- (13) Non disponibile con codice opzione uscita M.

## Informazioni per l'ordine – Quad a quattro trasmettitori

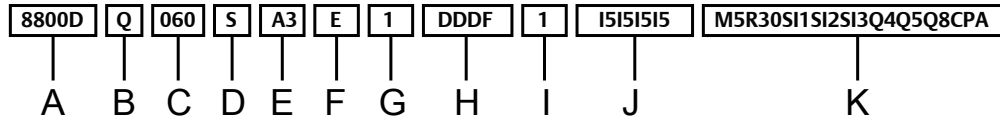


### Struttura del codice modello

Le uscite e le certificazioni per aree pericolose devono essere specificate per ciascuno dei quattro trasmettitori su un misuratore di portata Vortex Quad a quattro trasmettitori. Pertanto, la stringa del codice modello nelle suddette due sezioni presenta una voce per ciascun trasmettitore. La stringa del codice modello per tutti gli altri requisiti e opzioni presenta una sola voce applicabile all'intero misuratore. Consigliamo vivamente di configurare in fabbrica ogni misuratore, e ogni trasmettitore, per l'applicazione

specifica. Utilizzare il foglio dati di configurazione di Rosemount 8800D Quad (00806-1100-4004) per trasmettere le informazioni di configurazione alla fabbrica. Codice modello di esempio con una selezione per ogni categoria obbligatoria:

**Figura 2: Guida alla struttura del codice modello**



- A. Modello
- B. Tipo di misuratore
- C. Diametro del tubo
- D. Parti a contatto con il processo
- E. Connessione al processo e rating di pressione
- F. Campo della temperatura di processo del sensore
- G. Materiale della custodia ed entrate del conduit
- H. Opzioni di uscita (ciascun trasmettitore)
- I. Calibrazione
- J. Certificazioni per aree pericolose (ciascun trasmettitore)
- K. Opzioni

Esempio di stringa del modello: 8800DQ060S A3 E 1 DDDF 1 I5I5I5IE M5 R30 SI1 SI2 SI3 Q4 Q5 Q8 CPA

Le offerte contrassegnate con una stella (★) rappresentano le migliori opzioni di consegna.

**Requisiti**

**Tabella 3: Requisiti: selezionare una voce per ciascuna scelta disponibile**

Codice	Descrizione	
<b>Modello base</b>		
8800D	Misuratore di portata Vortex	★
<b>Stile</b>		
Q	Quad (due shedder bar e quattro trasmettitori), flangiato	★
<b>Diametro del tubo</b>		
020 <sup>(1)</sup>	2 in. (50 mm)	★
030 <sup>(1)</sup>	3 in. (80 mm)	★
040 <sup>(1)</sup>	4 in. (100 mm)	★
060	6 in. (150 mm)	★
080	8 in. (200 mm)	
100	10 in. (250 mm)	
120	12 in. (300 mm)	

**Tabella 3: Requisiti: selezionare una voce per ciascuna scelta disponibile (continua)**

Codice	Descrizione	
<b>Parti a contatto con il processo</b>		
S	Acciaio inossidabile fucinato 316 e acciaio inossidabile fuso CF-3M; il materiale di costruzione è 316/316L.	★
H	Leghe di nichel fucinate UNS N06022; lega di nichel fusa CW2M; flangia weld neck	
C	Acciaio al carbonio forgiato A105 e acciaio al carbonio fuso WCB	
L	Acciaio al carbonio forgiato LF2 e acciaio al carbonio fuso LCC	
D <sup>(2)</sup>	Acciaio inossidabile Duplex fucinato UNS S32760 e acciaio inossidabile Duplex fuso 6A	
<b>Tipo di connessione al processo e rating di pressione</b>		
A1	ASME B16.5 RF Classe 150	★
A3	ASME B16.5 RF Classe 300	★
A6	ASME B16.5 RF Classe 600	
A7 <sup>(3)</sup>	ASME B16.5 RF Classe 900	
A8 <sup>(4)</sup>	ASME B16.5 RF Classe 1500	
K0	EN 1092-1 PN 10 Tipo B1	
K1	EN 1092-1 PN 16 Tipo B1	★
K2	EN 1092-1 PN 25 Tipo B1	
K3	EN 1092-1 PN 40 Tipo B1	★
K4	EN 1092-1 PN 63 Tipo B1	
K6	EN 1092-1 PN 100 Tipo B1	
K7 <sup>(3)</sup>	EN 1092-1 PN 160 Tipo B1	
B1	ASME B16.5 RTJ Classe 150	
B3	ASME B16.5 RTJ Classe 300	
B6	ASME B16.5 RTJ Classe 600	
B7 <sup>(3)</sup>	ASME B16.5 RTJ Classe 900	
B8 <sup>(4)</sup>	ASME B16.5 RTJ Classe 1500	
C1	ASME B16.5 RF Classe 150, finitura levigata	
C3	ASME B16.5 RF Classe 300, finitura levigata	
C6	ASME B16.5 RF Classe 600, finitura levigata	
C7 <sup>(3)</sup>	ASME B16.5 RF Classe 900, finitura levigata	
C8 <sup>(4)</sup>	ASME B16.5 RF Classe 1500, finitura levigata	
J1	JIS 10K	
J2	JIS 20K	
J4	JIS 40K	

**Tabella 3: Requisiti: selezionare una voce per ciascuna scelta disponibile (continua)**

Codice	Descrizione	
L0	EN 1092-1 PN 10 Tipo B2	
L1	EN 1092-1 PN 16 Tipo B2	
L2	EN 1092-1 PN 25 Tipo B2	
L3	EN 1092-1 PN 40 Tipo B2	
L4	EN 1092-2 PN 63 Tipo B2	
L6	EN 1092-2 PN 100 Tipo B2	
L7 <sup>(3)</sup>	EN 1092-2 PN 160 Tipo B2	
M0	EN 1092-1 PN 10 Tipo D	
M1	EN 1092-1 PN 16 Tipo D	
M2	EN 1092-1 PN 25 Tipo D	
M3	EN 1092-1 PN 40 Tipo D	
M4	EN 1092-1 PN 63 Tipo D	
M6	EN 1092-1 PN 100 Tipo D	
M7 <sup>(3)</sup>	EN 1092-1 PN 160 Tipo D	
N0	EN 1092-1 PN 10 Tipo F	
N1	EN 1092-1 PN 16 Tipo F	
N2	EN 1092-1 PN 25 Tipo F	
N3	EN 1092-1 PN 40 Tipo F	
N4	EN 1092-1 PN 63 Tipo F	
N6	EN 1092-1 PN 100 Tipo F	
N7 <sup>(3)</sup>	EN 1092-1 PN 160 Tipo F	
W1	Estremità a saldare, schedula 10S	
W4	Estremità a saldare, schedula 40S	
W8	Estremità a saldare, schedula 80S	
W9	Estremità a saldare, schedula 160S	
<b>Campo della temperatura di processo del sensore</b>		
N <sup>(5)</sup>	Standard: da -40 a +232 °C (da -40 a +450 °F)	★
E <sup>(5)</sup>	Esteso: da -200 a +427 °C (da -330 a +800 °F)	★
S <sup>(5)</sup>	Servizio gravoso: da -200 a +450 °C (da -330 a +842 °F) e struttura in lega di nichel per una maggiore resistenza alla corrosione	★

**Tabella 3: Requisiti: selezionare una voce per ciascuna scelta disponibile (continua)**

Codice	Descrizione	
<b>Materiale della custodia ed entrate del conduit</b>		
1	Custodia in alluminio, due entrate del conduit da ½-14 NPT	★
2 <sup>(6)</sup>	Custodia in alluminio, due entrate del conduit M20 x 1,5	★
3 <sup>(6)</sup>	Custodia in alluminio, due adattatori del conduit PG 13.5	★
4	Custodia in alluminio, un adattatore del conduit G1/2 (un'entrata del conduit)	★
5	Custodia in alluminio, due adattatori del conduit G1/2 (due entrate del conduit)	★
6	Custodia in acciaio inossidabile, due entrate del conduit da ½-14 NPT	
7 <sup>(6)</sup>	Custodia in acciaio inossidabile, due entrate del conduit M20 x 1,5	
<b>Uscita trasmettitore 1, 2, 3, 4 (effettuare una selezione per ciascun trasmettitore nell'ordine)</b>		
D	Elettronica digitale 4-20 mA (protocollo HART)	★
P	Elettronica digitale 4-20 mA (protocollo HART) con uscita impulsiva specifica	★
F <sup>(7)</sup>	Segnale digitale FOUNDATION Fieldbus	★
M <sup>(7)</sup>	Modbus RS-485 (stato del dispositivo e 4 variabili dinamiche)	★
<b>Calibrazione</b>		
1	Calibrazione della portata	★
<b>Certificazioni per aree pericolose per trasmettitore 1, 2, 3, 4 (effettuare una selezione per ciascun trasmettitore nell'ordine; tutte le certificazioni devono appartenere a un unico gruppo)</b>		
<b>Certificazioni per aree pericolose Gruppo A</b>		
NH	Area ordinaria (non pericolosa)	★
<b>Certificazioni per aree pericolose Gruppo B</b>		
E5	Certificazioni USA a prova di esplosione e a prova di ignizione da polveri	★
I5	Certificazioni USA a sicurezza intrinseca e a prova di accensione	★
IE <sup>(8)</sup>	Certificazioni USA a sicurezza intrinseca FISCO e a prova di accensione	★
K5	Certificazioni USA a prova di esplosione, a prova di ignizione da polveri, a sicurezza intrinseca e a prova di accensione	★
<b>Certificazioni per aree pericolose Gruppo C</b>		
E6	Certificazioni USA/Canada a prova di esplosione e a prova di ignizione da polveri	★
I6	Certificazioni USA/Canada a sicurezza intrinseca e divisione 2	★
IF <sup>(8)</sup>	Certificazioni USA/Canada a sicurezza intrinseca FISCO e divisione 2	★
K6	Certificazioni USA/Canada a prova di esplosione, a prova di ignizione da polveri, a sicurezza intrinseca e divisione 2	★
KB	Certificazioni USA/Canada a prova di esplosione, a prova di ignizione da polveri, a sicurezza intrinseca e divisione 2	★



**Tabella 3: Requisiti: selezionare una voce per ciascuna scelta disponibile (continua)**

Codice	Descrizione	
<b>Certificazioni per aree pericolose Gruppo D</b>		
E1	ATEX a prova di fiamma	★
I1	ATEX a sicurezza intrinseca ia, a sicurezza intrinseca ic	★
IA <sup>(8)</sup>	ATEX FISCO a sicurezza intrinseca	★
N1	ATEX tipo n	★
ND	ATEX a prova di polvere	★
K1	ATEX a prova di fiamma, a sicurezza intrinseca, tipo n, a prova di polvere	★
<b>Certificazioni per aree pericolose Gruppo E</b>		
E7	IECEX a prova di fiamma	★
I7	IECEX a sicurezza intrinseca	★
IG <sup>(8)</sup>	IECEX a sicurezza intrinseca FISCO	★
N7	IECEX tipo n	★
NF	IECEX a prova di polvere	★
K7	IECEX a prova di fiamma, a sicurezza intrinseca, tipo n, a prova di polvere	★
<b>Certificazioni per aree pericolose Gruppo F</b>		
E2	INMETRO a prova di fiamma	★
I2	INMETRO a sicurezza intrinseca	★
IB <sup>(8)</sup>	INMETRO a sicurezza intrinseca FISCO	★
K2	INMETRO a prova di fiamma, a sicurezza intrinseca	★
<b>Certificazioni per aree pericolose Gruppo G</b>		
E3	Certificazione Cina a prova di fiamma	★
I3	Certificazione Cina a sicurezza intrinseca	★
N3	Certificazione Cina tipo n	★
IH <sup>(8)</sup>	Certificazione Cina a sicurezza intrinseca FISCO/FNICO	★
K3	Certificazioni Cina a prova di fiamma, a prova di polvere, a sicurezza intrinseca, tipo n	★
<b>Certificazioni per aree pericolose Gruppo H</b>		
E4	Certificazione Giappone a prova di fiamma	★
<b>Certificazioni per aree pericolose Gruppo I</b>		
E8	Regolamenti tecnici dell'Unione economica eurasiatica (EAC) a prova di fiamma	★
I8	Regolamenti tecnici dell'Unione economica eurasiatica (EAC) a sicurezza intrinseca	★
N8	Regolamenti tecnici dell'Unione economica eurasiatica (EAC) tipo n	★
K8	Regolamenti tecnici dell'Unione economica eurasiatica (EAC) a prova di fiamma, a sicurezza intrinseca, tipo n	★
G8	Regolamenti tecnici dell'Unione economica eurasiatica (EAC) a sicurezza intrinseca FISCO	★

(1) Disponibile solo con elettronica remota.

- (2) Disponibile nella Classe 1500 con dimensioni del corpo del misuratore da 6 in. e 8 in. e nella Classe 900 con dimensioni del corpo del misuratore da 10 in. a 12 in.
- (3) Disponibile su misuratori da 2 in. a 8 in. (50-200 mm). Disponibile anche in misuratori da 10 in. a 12 in. (250-300 mm) quando è utilizzato materiale di costruzione Super Duplex.
- (4) Disponibile solo per misuratori da 2 in. a 8 in. (50-200 mm).
- (5) Vedere **Tabella 10** e **Tabella 14** per il campo della temperatura di processo del sensore specifico. I misuratori che includono l'opzione PD sono conformi alla Direttiva attrezzature a pressione UE, PED, 2014/68/UE e il regolamento (di sicurezza) per attrezzature a pressione UK, PER, Strumento giuridico, SI N. 1105.
- (6) Nessuna certificazione per il Giappone (E4).
- (7) I codici opzione Certificazioni di sicurezza SI1, SI2, SI3 o SI4 non sono disponibili con questa opzione.
- (8) Concetto di sicurezza intrinseca Fieldbus (FISCO) disponibile solo con codice uscita F (segnale digitale Foundation Fieldbus).

## Opzioni

Selezionare in base alle necessità.

**Tabella 4: Opzioni**

Codice	Descrizione	
<b>Tipo di display<sup>(1)</sup></b>		
M5	Indicatore LCD	★
<b>Elettronica remota<sup>(1)</sup></b>		
R10	Elettronica remota con cavo da 3,0 m (10 ft)	★
R20	Elettronica remota con cavo da 6,1 m (20 ft)	★
R30	Elettronica remota con cavo da 9,1 m (30 ft)	★
R33	Elettronica remota con cavo da 10,1 m (33 ft)	★
R50	Elettronica remota con cavo da 15,2 m (50 ft)	★
R75	Elettronica remota con cavo da 22,9 m (75 ft)	★
Rxx	Elettronica remota con lunghezza del cavo specificata dal cliente (xx ft, cavo da 1 ft a 75 ft con incrementi di 1 ft) Esempio: R15 = 15 ft, R34 = 34 ft	
A10	Elettronica remota armata con cavo da 3,0 m (10 ft)	
A20	Elettronica remota armata con cavo da 6,1 m (20 ft)	
A33	Elettronica remota armata con cavo da 10,1 m (33 ft)	
A50	Elettronica remota armata con cavo da 15,2 m (50 ft)	
A75	Elettronica remota armata con cavo da 22,9 m (75 ft)	
<b>Protezione da sovratensione<sup>(1)</sup></b>		
T1	Terminale di protezione da sovratensione	
<b>Modalità allarme<sup>(1)</sup></b>		
C4 <sup>(2)</sup>	Valori di allarme e saturazione NAMUR, allarme alto	★
CN <sup>(2)</sup>	Valori di allarme e saturazione NAMUR, allarme basso	★
<b>Pulizia speciale</b>		
P2	Pulizia per servizi speciali	★
<b>Gruppo vite di messa a terra<sup>(1)</sup></b>		
V5 <sup>(3)</sup>	Gruppo vite di messa a terra esterna	★

Tabella 4: Opzioni (continua)

Codice	Descrizione	
<b>Funzionalità di controllo Plantweb™</b>		
A01 <sup>(4)</sup>	Controllo di base: un blocco funzione proporzionale/integrale/derivato (PID)	★
<b>Conformità al codice ASME B31.1<sup>(5)</sup></b>		
J2	Conformità generale ASME B31.1	
J7	Stampigliatura codice ASME B31.1 Boiler External Piping (BEP)	
<b>Comunicazioni HART<sup>(1)</sup></b>		
HR7 <sup>(7)</sup>	HART revisione 7	★
<b>Diagnostica di processo<sup>(1)</sup></b>		
DS3 <sup>(6)(7)</sup>	SMART Fluid Diagnostics	★
<b>Certificazioni di sicurezza per trasmettitore 1</b>		
SI1 <sup>(6)</sup>	Certificazione di sicurezza dell'uscita 4-20 mA a norma IEC 61508	★
<b>Certificazioni di sicurezza per trasmettitore 2</b>		
SI2 <sup>(6)</sup>	Certificazione di sicurezza dell'uscita 4-20 mA a norma IEC 61508	★
<b>Certificazioni di sicurezza per trasmettitore 3</b>		
SI3 <sup>(6)</sup>	Certificazione di sicurezza dell'uscita 4-20 mA a norma IEC 61508	★
<b>Certificazioni di sicurezza per trasmettitore 4</b>		
SI4 <sup>(6)</sup>	Certificazione di sicurezza dell'uscita 4-20 mA a norma IEC 61508	★
<b>Certificato di qualità</b>		
Q4	Certificato di calibrazione a norma ISO 10474 3.1/EN 10204 3.1	★
Q5	Certificato test idrostatico	★
Q8	Tracciabilità dei materiali a norma ISO 10474 3.1/EN 10204 3.1	★
QP	Certificato di calibrazione a norma ISO 10474 3.1/EN 10204 3.1 e sigillo a prova di manomissione	★
Q25	Certificato di conformità a NACE MR0175 e MR0103	★
Q66	Pacchetto procedura di saldatura (mappa saldature, specifiche della procedura di saldatura, registrazione della qualificazione della procedura di saldatura, qualificazione esecuzione saldatore)	★
Q70	Certificato di ispezione verifica saldature NDE, ISO 10474 3.1; vedere <a href="#">Tabella 28</a>	
Q71	Certificato di ispezione verifica saldature NDE, ISO 10474 3.1 con immagini; vedere <a href="#">Tabella 28</a>	
Q76	Identificazione positiva dei materiali (PMI) su flange e tubazioni (XRF), a norma ASTM E1476-97; vedere <a href="#">Tabella 29</a> .	★
Q77	Identificazione positiva dei materiali (PMI) con contenuto di carbonio su flangia e tubazione (OES) a norma ASTM E1476-97; vedere <a href="#">Tabella 30</a> .	★
Q80 <sup>(8)</sup>	Test del contenuto di ferrite (FN da 3 a 10)	★
<b>Completamento sensore</b>		
WG	Attività in fabbrica presenziata dal Cliente	
<b>PED (Direttiva attrezzature a pressione)</b>		
PD	PED (Direttiva attrezzature a pressione)	★

Tabella 4: Opzioni (continua)

Codice	Descrizione	
<b>Certificazioni per installazioni a bordo<sup>(1)</sup></b>		
SBS <sup>(9)</sup>	Certificazione tipo ABS (American Bureau of Shipping)	★
SBV <sup>(9)</sup>	Certificazione tipo BV (Bureau Veritas)	★
SDN <sup>(9)</sup>	Certificazione tipo DNV (Det Norske Veritas)	★
<b>Vortex per processi critici<sup>(1)</sup></b>		
CPA	Sostituzione del sensore online per processi critici Non disponibile su: <ul style="list-style-type: none"> <li>■ Misuratori con codice opzione materiale a contatto con il processo D</li> <li>■ Misuratori da 6 in. (150 mm) o superiori con codice opzione materiale a contatto con il processo H</li> </ul>	★
<b>Lingua della Guida rapida (la lingua di default è l'inglese)</b>		
YF	Francese	★
YG	Tedesco	★
YI	Italiano	★
YJ	Giapponese	★
YK	Coreano	★
YM	Cinese mandarino	★
YP	Portoghese	★
YR	Russo	★
YS	Spagnolo	★

(1) Il codice opzione si applica a tutti i trasmettitori idonei.

(2) Il funzionamento conforme a NAMUR e le opzioni di latch degli allarmi sono preimpostati in fabbrica e possono essere modificati nel funzionamento standard sul campo.

(3) Disponibile solo per aree sicure. La vite di messa a terra è inclusa per default per tutte le certificazioni per aree pericolose.

(4) Si applica solo ai trasmettitori ordinati con il codice uscita F.

(5) Richiede un certificato di qualità Q4, Q5, Q8, e un certificato di saldatura NDE Q70 o Q71.

(6) Non disponibile con i codici opzione uscita F e M.

(7) I codici opzione Certificazioni di sicurezza SI1, SI2, SI3 o SI4 non sono disponibili con questa opzione.

(8) Disponibile solo con codice materiale S.

(9) Non disponibile con codice opzione uscita M.

# Specifiche del prodotto

## Specifiche fisiche

I misuratori di portata Vortex Rosemount sono progettati secondo le norme definite in ASME B31.3. Questo standard viene utilizzato come base per tutte le altre certificazioni per serbatoi in pressione come CRN e PED.

### Fluidi di processo

Applicazioni su **liquidi, gas e vapore**. I fluidi devono essere omogenei e monofase.

### Calibrazione della portata

Ogni misuratore di portata Vortex di Emerson è calibrato con acqua e dotato di un numero di calibrazione univoco chiamato fattore K di riferimento. I laboratori Emerson Flow utilizzano calibrazioni tracciabili che fanno riferimento a standard riconosciuti a livello internazionale come NIST negli Stati Uniti e in Messico, National Institute of Standards in Cina e ISO 10725 in Europa.

I dati teorici e sperimentali hanno dimostrato che il fattore K è indipendente dalla densità e dalla viscosità del fluido, evidenziando che tale fattore K è applicabile a tutti i tipi di fluido, ossia liquido, gas e vapore. Il fattore K è una funzione della shedder bar e della geometria del misuratore.

### Diametri e schedule dei tubi

**Tabella 5: Diametri del tubo per tipo di connessione al processo**

Diametro del tubo		Tipo di connessione al processo (✓ indica la disponibilità)							
In.	DIN	Flangiato				Tipo wafer	Estremità a saldare	Filettato	
		Standard	Dual	Reducer	Quad			Standard	Reducer
0,5	15	✓	✓			✓	✓	✓	
1	25	✓	✓	✓		✓	✓	✓	✓
1,5	40	✓	✓	✓		✓	✓	✓	✓
2	50	✓	✓	✓	✓	✓	✓	✓	✓
3	80	✓	✓	✓	✓	✓	✓		
4	100	✓	✓	✓	✓	✓	✓		
6	150	✓	✓	✓	✓	✓	✓		
8	200	✓	✓	✓	✓	✓	✓		
10	250	✓	✓	✓	✓		✓		
12	300	✓	✓	✓	✓		✓		
14	350			✓					

### Schedule dei tubi di processo

I misuratori vengono spediti dalla fabbrica con schedula 40 come valore predefinito, se non diversamente specificato. Il valore può essere modificato sul campo se necessario.

Per un misuratore con estremità a saldare, vedere [Tabella 9](#).

**Limiti di pressione****Tabella 6: Misuratore flangiato/Dual/Quad**

ASME 16.5	EN 1092-1	JIS
Classe 150	PN 10	10K
Classe 300	PN 16	20K
Classe 600	PN 25	40K
Classe 900	PN 40	
Classe 1500	PN 63	
	PN100	
	PN 160	

**Tabella 7: Misuratore Reducer**

ASME 16.5	EN 1092-1
Classe 150	PN 10
Classe 300	PN 16
Classe 600	PN 25
Classe 900	PN 40
Classe 1500	PN 63
	PN100
	PN 160

**Tabella 8: Misuratore tipo wafer**

ASME 16.5	EN 1092-1	JIS
Classe 150	PN 10	10K
Classe 300	PN 16	20K
Classe 600	PN 25	40K
	PN 40	
	PN 63	
	PN 100	

**Tabella 9: Misuratore con estremità a saldare/estremità filettata**

	W1	W4	W8/T8	W9/T9
Schedula tubo compatibile:	Schedula 10	Schedula 40	Schedula 80	Schedula 160
Rating di pressione per dimensioni da 1 in. a 4 in.:	720 psig (4,96 MPa-g)	1.440 psig (9,93 MPa-g)	2.160 psig (14,9 MPa-g)	3.600 psig (24,8 MPa-g)
Rating di pressione per dimensioni da 6 in. a 12 in.:	N.d.	720 psig (4,96 MPa-g)	1.440 psig (9,93 MPa-g)	2.160 psig (14,9 MPa-g)

## Limiti di temperatura

Tabella 10: Campo della temperatura di processo del sensore Vortex<sup>(1)</sup>

Temperatura di processo standard: codice opzione N		
Parti a contatto con il processo	PED/PER <sup>(2)</sup>	NON PED/PER
S	Da -40 °C a +232 °C (da -40 °F a +450 °F)	
Limiti H	Da -40 °C a +232 °C (da -40 °F a +450 °F)	
C	Da +32 °C a +450 °C (da 0 °C a +232 °C)	Da -20 °F a +232 °C (da -29 °C a +450 °F)
L	Da -40 °F a +232 °C (da -40 °C a +450 °F)	
D	Da -40 °F a +232 °C (da -40 °C a +450 °F)	
Temperatura di processo esteso: codice opzione E		
Parti a contatto con il processo	PED/PER <sup>(2)</sup>	NON PED/PER
S	Da -196 °C a +427 °C (da -320 °F a +800 °F)	
Limiti H	Da -105 °C a +427 °C (da -157 °F a +800 °F)	Da -325 °F a +427 °C (da -198 °C a +800 °F)
C	Da +32 °C a +800 °F (da 0 °C a +427 °C)	Da -20 °C a +427 °C (da -29 °C a +800 °F)
L	Da -46 °C a +427 °C (da -50 °F a +800 °F)	
D	Da -58 °F a +315 °C (da -50 °C a +600 °F)	Da -60 °F a +315 °C (da -51 °C a +600 °F)
Servizio gravoso: codice opzione S		
Parti a contatto con il processo	PED/PER <sup>(2)</sup>	NON PED/PER
S	Da -320 °F a +842 °F (da -196 °C a +450 °C)	
H	Da -157 °F a +800 °F (da -105 °C a +427 °C)	Da -330 °F a +800 °F (da -201 °C a +427 °C)
C	Da +32 °F a +800 °F (da 0 °C a +427 °C)	Da -20 °F a +800 °F (da -29 °C a +427 °C)
L	Da -50 °F a +800 °F (da -46 °C a +427 °C)	
D	Da -58 °F a +600 °F (da -50 °C a +315 °C)	Da -60 °F a +600 °F (da -51 °C a +315 °C)

(1) I limiti della temperatura ambiente e di processo potrebbero essere modificati dai rating relativi alle aree pericolose. Fare riferimento alla [Tabella 14](#) e al [Documento di certificazione Rosemount 8800D \(00825-VA00-0001\)](#).

(2) I misuratori che includono l'opzione PD sono conformi alla Direttiva attrezzature a pressione UE, PED, 2014/68/UE e il regolamento (di sicurezza) per attrezzature a pressione UK, PER, Strumento giuridico, SI N. 1105.

Tabella 11: Limiti di temperatura del sensore di temperatura

Sensore di temperatura	Limite di temperatura
Termocoppia tipo N	Da -40 °C a +450 °C (da -40 °F a +842 °F) <sup>(1)</sup>

(1) Conforme allo standard di tolleranza speciale ASTM E230/E230M-17.

Tabella 12: Limiti di temperatura dell'elettronica (trasmettitore a montaggio remoto)

Campo della temperatura ambiente di esercizio <sup>(1)</sup>	Da -50 °C a +85 °C (da -58 °F a +185 °F)
Campo della temperatura ambiente di esercizio con LCD—Indicatore locale <sup>(1)(2)</sup>	Da -40 °C a +85 °C (da -40 °F a +185 °F)
Campo della temperatura di stoccaggio	Da -50 °C a +121 °C (da -58 °F a +250 °F)

**Tabella 12: Limiti di temperatura dell'elettronica (trasmettitore a montaggio remoto) (continua)**

Campo della temperatura di stoccaggio con LCD	Da -46 °C a +85 °C (da -50 °F a +185 °F)
---	--

- (1) I limiti della temperatura ambiente di esercizio potrebbero essere modificati dai rating relativi alle aree pericolose. Fare riferimento al [Documento di certificazione Rosemount 8800D \(00825-VA00-0001\)](#).
- (2) Il contrasto del display LCD può essere influenzato al di sotto di -20 °C (-4 °F).

**Tabella 13: Limiti di temperatura dell'elettronica (trasmettitore a montaggio integrale)**

Campo della temperatura di esercizio e stoccaggio, con e senza LCD	Uguale al trasmettitore a montaggio remoto. Vedere <a href="#">Tabella 12</a> . Tuttavia, una temperatura di processo elevata abbassa la temperatura ambiente massima consentita. Vedere <a href="#">Figura 3</a> .																
Temperatura di processo massima <sup>(1)</sup>	<p>Interdipendente dalla temperatura ambiente. <a href="#">Figura 3</a> indica i limiti della temperatura ambiente e di processo combinati al di sotto dei quali la temperatura dell'elettronica può essere mantenuta inferiore al valore massimo di +85 °C (+185 °F).</p> <p><b>Nota</b> Il limite indicato è relativo al trasmettitore integrato ubicato direttamente sopra a un tubo orizzontale, e al tubo isolato con tre pollici di fibra ceramica. Altre configurazioni possono influenzare la temperatura effettiva dell'elettronica.</p> <p><b>Figura 3: Limite massimo della temperatura ambiente/di processo</b></p> <table border="1"> <caption>Data points for Figure 3: Storage temperature limit</caption> <thead> <tr> <th>Process Temperature (°F / °C)</th> <th>Ambient Temperature (°F / °C)</th> </tr> </thead> <tbody> <tr> <td>100 / 38</td> <td>180 / 82</td> </tr> <tr> <td>200 / 93</td> <td>160 / 71</td> </tr> <tr> <td>300 / 149</td> <td>140 / 60</td> </tr> <tr> <td>400 / 204</td> <td>120 / 49</td> </tr> <tr> <td>500 / 260</td> <td>100 / 38</td> </tr> <tr> <td>600 / 316</td> <td>80 / 27</td> </tr> <tr> <td>700 / 371</td> <td>60 / 16</td> </tr> </tbody> </table>	Process Temperature (°F / °C)	Ambient Temperature (°F / °C)	100 / 38	180 / 82	200 / 93	160 / 71	300 / 149	140 / 60	400 / 204	120 / 49	500 / 260	100 / 38	600 / 316	80 / 27	700 / 371	60 / 16
Process Temperature (°F / °C)	Ambient Temperature (°F / °C)																
100 / 38	180 / 82																
200 / 93	160 / 71																
300 / 149	140 / 60																
400 / 204	120 / 49																
500 / 260	100 / 38																
600 / 316	80 / 27																
700 / 371	60 / 16																

- (1) I limiti della temperatura ambiente di esercizio potrebbero essere modificati dai rating relativi alle aree pericolose. Fare riferimento al [Documento di certificazione Rosemount 8800D \(00825-VA00-0001\)](#).

**Effetto EMI/RFI**

- Conforme ai requisiti EMC della Direttiva 2014/30/UE.
- Errore di uscita inferiore a ±0,025% dello span con cavo a doppino intrecciato da 80–1000 MHz per intensità di campo irradiato di 10 V/m.
- 1,4–2,0 GHz per intensità di campo irradiato di 3 V/m.
- 2,0–2,7 GHz per intensità di campo irradiato di 1 V/m.
- Nessun effetto sui valori riportati se si utilizza il segnale digitale HART.
- Testato in conformità con EN61326.

**Limiti di umidità**

Funziona con un'umidità relativa di 0-95% in condizioni di assenza di condensa (testato in base a IEC 60770, sezione 6.2.11).



### Hardware di montaggio e cavi del trasmettitore remoto

- L'hardware di montaggio viene fornito.
- Il trasmettitore e il corpo del misuratore sono interconnessi con un cavo di segnale standard o armato.
  - La lunghezza del cavo viene specificata al momento dell'ordine (vedere [Informazioni per l'ordine - Single/Dual a trasmettitore singolo/doppio](#) o [Informazioni per l'ordine – Quad a quattro trasmettitori](#)) e non può essere modificata sul campo.
  - Il cavo standard non è armato e occorre farlo passare attraverso un conduit metallico rigido.
  - Il cavo armato include pressacavi/adattatori per collegare il cavo al corpo del misuratore e al trasmettitore.
  - Entrambi i tipi di cavo sono resistenti alla fiamma in conformità con IEC 60322-3.

### Targhette

- Le targhette standard sono di acciaio inossidabile.
- La targhetta standard viene fissata in modo permanente al misuratore.
- L'altezza dei caratteri è di 1,6 mm (1/16 in.).
- È disponibile su richiesta una targhetta attaccata con filo.
- L'altezza dei caratteri nelle targhette con filo è di 6 mm (0,236 in.).
- Le targhette con filo possono contenere cinque righe con una media di 19 caratteri per riga ad altezza del carattere standard.

## Materiali di costruzione

### Componenti a contatto con il processo

**Tabella 14: Limiti della temperatura di processo ubicazione pericolosa del sensore (°C)<sup>(1)</sup>**

Temperatura ambiente (°C)	Temperatura di processo (°C)	Classe T Sensore
Da -50 °C a +70 °C <sup>(1)</sup>	Da -200 °C a +75 °C	T6
Da -50 °C a +70 °C <sup>(1)</sup>	Da -200 °C a +95 °C	T5
Da -50 °C a +70 °C <sup>(1)</sup>	Da -200 °C a +130 °C	T4
Da -50 °C a +70 °C <sup>(1)</sup>	Da -200 °C a +195 °C	T3
Da -50 °C a +70 °C <sup>(1)</sup>	Da -200 °C a +290 °C	T2
Da -50 °C a +70 °C <sup>(1)</sup>	Da -200 °C a +450 °C <sup>(2)</sup>	T1

(1) Le temperature annotate si applicano solo a modelli a prova di fiamma, Ex d. Fare riferimento al [Documento di certificazione Rosemount 8800D \(00825-VA00-0001\)](#) per i limiti di temperatura specifici per ciascun codice di certificazione per aree pericolose.

(2) L'utente è responsabile per assicurare che la temperatura della superficie non superi 450 °C nella specifica installazione.

**Tabella 15: Dettagli del materiale di costruzione per materiali a contatto con il processo codice H (solo per trasmettitori singoli/doppi)**

Diametro del tubo in. (mm)	Codice del rating della flangia								
	A1	A3	A6	A7	K1	K3	K4	K6	K7
½ (15)	C	C	C	W	W	W	NA	W	W
1 (25)	C	C	C	W	W	W	NA	W	W
1½ (40)	C	C	C	W	W	W	NA	W	W
2 (50)	C	C	C	W	C	C	W	W	W
3 (80)	C	C	C	W	C	C	W	W	W
4 (100)	C	C	C	W	C	C	W	W	W
6 (150)	C	C	C	W	W	W	W	W	W
8 (200)	C	C	C	W	W	W	W	W	W
10 (250)	W	W	W	NA	W	W	W	W	NA
12 (300)	W	W	W	NA	W	W	W	W	NA
14 (350) solo Reducer	W	W	W	W	W	W	W	W	W

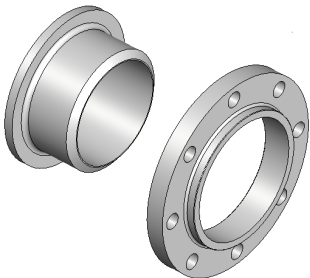
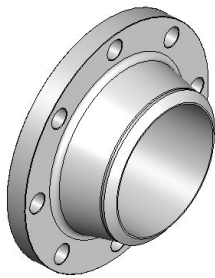
**C** Collare in lega di nichel e flangia lap joint in acciaio inossidabile 316 (Tabella 16). Se è necessaria la flangia weld neck, contattare un referente Emerson Flow (vedere l'ultima pagina).

**W** Flangia weld neck in lega di nichel (Tabella 16).

**NA** Non disponibile.

Tutti i modelli Reducer con materiali di costruzione in lega di nichel, tutti i modelli Quad a quattro trasmettitori e tutti gli altri codici di rating delle flange elencati utilizzano flange weld neck.

**Tabella 16: Illustrazioni delle flange**

Collare in lega di nichel e flangia lap joint in acciaio inossidabile 316	Flangia weld neck in lega di nichel
	

**Componenti non a contatto con il processo****Tabella 17: Materiali non a contatto con il processo per componente**

Materiali non a contatto con il processo	
Sensore	Acciaio inossidabile 316 o Monel/Inconel
Flangia lap joint	Acciaio inossidabile 316/316L
Termocoppia tipo N	Acciaio inossidabile 304

**Tabella 17: Materiali non a contatto con il processo per componente (continua)**

Materiali non a contatto con il processo	
Tubo di supporto del trasmettitore	Acciaio inossidabile 316
Custodia del trasmettitore	Alluminio o acciaio inossidabile 316

**Finitura della superficie**

- La finitura della superficie standard soddisfa i requisiti dello standard della flangia applicabile.
- La finitura levigata opzionale (codici opzione flangia Cx) presenta una rugosità Ra da 63 a 125  $\mu$  in. (da 1,6 a 3,1  $\mu$  m).

**Conformità NACE**

- I materiali di costruzione soddisfano le raccomandazioni sui materiali NACE secondo MR0175/ISO15156 per l'uso in ambienti contenenti H<sub>2</sub>S nella produzione in giacimenti petroliferi.
- I materiali di costruzione soddisfano inoltre le raccomandazioni NACE secondo MR0103-2003 per gli ambienti di raffinazione del petrolio corrosivi.
- La conformità MR0175/MR0103 richiede l'opzione Q25 nel codice modello.

**Pressacavi armati**

I pressacavi sono dello stesso materiale di costruzione delle parti con cui vengono a contatto alle estremità del corpo del misuratore e del trasmettitore. Il pressacavo che collega il corpo del misuratore è in acciaio inossidabile, mentre il pressacavo all'estremità dell'elettronica è in alluminio o in acciaio inossidabile a seconda del materiale della custodia dell'elettronica ordinato.

## Specifiche di prestazione

Le seguenti specifiche di prestazione sono valide per tutti i modelli Rosemount, tranne dove indicato. Le specifiche delle prestazioni digitali sono applicabili sia all'uscita HART digitale che all'uscita FOUNDATION Fieldbus. Salvo diversa indicazione, tutte le specifiche di accuratezza includono linearità, isteresi e ripetibilità.

**Accuratezza della portata in volume****Tabella 18: Accuratezza della portata in volume**

Fluido di processo	Uscita digitale e impulsiva
Liquidi con numero di Reynolds superiore a 20.000	$\pm 0,65\%$ della portata <sup>(1)(2)</sup>
Gas e vapore con numero di Reynolds superiore a 15.000	$\pm 1,0\%$ della portata <sup>(3)(2)</sup>
Per tutti i fluidi di processo dal limite dichiarato a un numero di Reynolds pari a 10.000	Dalla specifica del limite di processo all'aumento lineare del $\pm 2\%$
Per numeri di Reynolds inferiori a 10.000-5.000	Da $\pm 2\%$ a $\pm 6\%$ , lineare

(1) Reducer da 6 in. a 12 in. (da 150 mm a 300 mm)  $\pm 1,0\%$  della portata.

(2) Analogica  $\pm 0,025\%$  dello span

(3) Reducer da 6 in. a 12 in. (da 150 mm a 300 mm)  $\pm 1,35\%$  della portata.

Limiti di accuratezza per gas e vapore:

- Per ½ in. e 1 in. (DN 15 e DN 25); velocità massima di 220 ft/s (67,06 m/s)
- Per tutti i misuratori con design a doppia shedder bar: velocità massima di 100 ft/s (30,5 m/s)
- Per misuratori con design a doppia shedder bar sopra i 100 ft/s (30,5 m/s), contattare un referente Emerson Flow (vedere l'ultima pagina).

**Ripetibilità della portata in volume**

$\pm 0,1\%$  della portata reale.

**Stabilità**

±0,1% della portata in un anno.

**Accuratezza della temperatura di processo****Tabella 19: Accuratezza della temperatura di processo per tipo di installazione**

Tipo di installazione	Accuratezza della temperatura di processo
Montaggio integrale	2,2 °F (1,2 °C) o 0,4% della lettura, a seconda del valore maggiore
Montaggio remoto	Aggiungere ±0,018 °F/ft (± 0,03 °C/m) di incertezza alla misura

L'accuratezza del sensore di temperatura è conforme allo standard di tolleranza speciale ASTM E230/E230M-17.

**Accuratezza della portata in massa****Tabella 20: Accuratezza della portata in massa per tipo di fluido di processo**

Tipo di fluido di processo	Codice opzione MV	Tipo di compensazione	Accuratezza 8800DF 8800DR < 6"	Accuratezza 8800DR ≥ 6"
Vapore	MTA o MCA	Compensazione della temperatura <sup>(1)</sup>	±2,0% della portata (tipico)	±2,20% della portata (tipico)
	MPA e MCA	Compensazione della pressione <sup>(1)(2)(3)</sup>	±1,3% della portata da 30 psia a 2.000 psia	±1,59% della portata da 30 psia a 2.000 psia
	MCA	Compensazione di pressione e temperatura <sup>(1)(2)(3)</sup>	±1,2% della portata a 150 psia ±1,3% della portata a 300 psia ±1,6% della portata a 800 psia ±2,5% della portata a 2.000 psia	±1,50% della portata a 150 psia ±1,59% della portata a 300 psia ±1,84% della portata a 800 psia ±2,66% della portata a 2.000 psia
Liquidi (acqua)	MTA e MCA	Compensazione della temperatura	±0,70% della portata fino a 260 °C (500 °F) <sup>(4)</sup>	±1,03% della portata fino a 260 °C (500 °F) <sup>(5)</sup>
Liquidi (definito dall'utente)	MTA e MCA	Compensazione della temperatura	Dipendente dall'input dell'utente	Dipendente dall'input dell'utente

(1) Campo di temperatura da +80 °C a +450 °C (da +176 °F a +842 °F)

(2) L'accuratezza della misura della pressione è ±0,1% dello span.

(3) Consultare la fabbrica per l'accuratezza relativa a valori < 30 psia e > 2.000 psia.

(4) ±0,85% della portata da +260 °C a +316 °C (da +500 °F a +600 °F)

(5) ±1,14% della portata da +260 °C a +316 °C (da +500 °F a +600 °F)

**Effetto della temperatura di processo sul fattore K**

Il fattore K compensato si basa sul fattore K di riferimento come compensato per la temperatura di processo fissa e i materiali a contatto con il processo determinati. Il fattore K compensato viene calcolato dall'elettronica.

La variazione percentuale del fattore K per tutti i materiali non è superiore a ±0,3 per 56 °C (100 °F).

**Tabella 21: Effetto temperatura ambiente**

Tipo di uscita	Effetto temperatura ambiente
Uscita digitale e impulsiva	Nessun effetto
Uscita analogica	±0,1% di span da -50 a 85 °C (da -58 °F a 185 °F)

### Portate misurabili

In grado di elaborare segnali da applicazioni su flussi che soddisfano il numero di Reynolds e i limiti di velocità elencati in [Tabella 22](#), [Tabella 23](#) e [Tabella 24](#).

**Tabella 22: Numeri di Reynolds minimi misurabili dal misuratore**

Dimensioni del misuratore	Limiti del numero di Reynolds
½ – 4 in. (DN 15 – DN100)	5000 minimo
6 – 12 in. (DN150 – DN300)	

**Tabella 23: Velocità minime misurabili dal misuratore**

Processo	Piedi al secondo <sup>(1)</sup>	Metri al secondo <sup>(1)</sup>
Liquidi <sup>(2)</sup>	$\sqrt{36/\rho}$	$\sqrt{54/\rho}$
Gas <sup>(2)</sup>	$\sqrt{36/\rho}$	$\sqrt{54/\rho}$

$\rho$  indica la densità del fluido di processo alle condizioni di flusso in lb/ft<sup>3</sup> per ft/s e kg/m<sup>3</sup> per m/s.

(1) Riferito al tubo schedula 40.

(2) Questa velocità minima misurabile dal misuratore è basata sulle impostazioni del filtro predefinite.

**Tabella 24: Velocità massime misurabili dal misuratore (usare il più piccolo dei due valori)**

Processo	Piedi al secondo <sup>(1)</sup>		Metri al secondo <sup>(1)</sup>	
	$\sqrt{90.000/\rho}$	o 30	$\sqrt{134.000/\rho}$	o 9,14
Liquidi	$\sqrt{90.000/\rho}$	o 30	$\sqrt{134.000/\rho}$	o 9,14
Gas <sup>(2)</sup>	$\sqrt{90.000/\rho}$	o 300	$\sqrt{134.000/\rho}$	o 91,4

$\rho$  indica la densità del fluido di processo alle condizioni di flusso in lb/ft<sup>3</sup> per ft/s e kg/m<sup>3</sup> per m/s.

(1) Riferito al tubo schedula 40.

(2) Limite di accuratezza per gas e vapore per misuratori Dual (da ½ a 4 in): velocità max di 100 ft/s (30,5 m/s).

### Nota

I calcoli di dimensionamento sono necessari per selezionare la dimensione appropriata del misuratore di portata. Questi calcoli forniscono dati su perdita di pressione, accuratezza, portata minima e massima per guidare nella selezione appropriata. Il software di dimensionamento Vortex si può trovare utilizzando lo strumento di selezione e dimensionamento. Lo strumento di selezione e dimensionamento è accessibile online o scaricabile per l'uso offline tramite questo link:

[www.Emerson.com/FlowSizing](http://www.Emerson.com/FlowSizing)

### Perdita di pressione permanente

La perdita di pressione permanente (PPL) approssimativa dal misuratore di portata viene calcolata per ciascuna applicazione nel software di dimensionamento del Vortex. Visitare la [pagina del prodotto Rosemount 8800D](#) e selezionare **Size (Dimensione)** per ottenere il dimensionamento dettagliato per la maggior parte delle applicazioni, oppure completare un [foglio dati di configurazione](#) e contattare un referente Emerson Flow (vedere l'ultima pagina).

La perdita di pressione permanente (PPL) viene calcolata tramite la seguente equazione:

$$PPL = \frac{A \times \rho_f \times Q^2}{D^4}$$

**PPL** Perdita di pressione permanente (psi o kPa)

**$\rho_f$**  Densità alle condizioni di esercizio (lb/ft o kg/m<sup>3</sup>)

**Q** Portata volumetrica effettiva (gas = ft<sup>3</sup>/min o m<sup>3</sup>/hr; liquido = gal/min o l/min)

**D** Diametro dell'alesaggio del misuratore (in. o mm)

**A** Costante basata sul tipo di misuratore, il tipo di fluido e le unità di portata. Determinata come segue:

Tipo di misuratore	Unità imperiali		Unità SI	
	A <sub>liquido</sub>	A <sub>gas</sub>	A <sub>liquido</sub>	A <sub>gas</sub>
8800DF/W	$3,4 \times 10^{-5}$	$1,9 \times 10^{-3}$	0,425	118
8800DR	$3,91 \times 10^{-5}$	$2,19 \times 10^{-3}$	0,489	136
8800DD	$6,12 \times 10^{-5}$	$3,42 \times 10^{-3}$	0,765	212
8800DQ	$6,12 \times 10^{-5}$	$3,42 \times 10^{-3}$	0,765	212

### Pressione a monte minima (liquidi)

È necessario evitare condizioni di misura della portata che potrebbero causare cavitazione, ossia il rilascio di vapore da un liquido. Questa condizione della portata può essere evitata rimanendo entro l'adeguato campo di portata del misuratore e seguendo la progettazione del sistema appropriata.

Per alcune applicazioni su liquido, potrebbe essere necessario incorporare una valvola di contropressione. Per prevenire la cavitazione, la minima pressione a monte deve corrispondere al risultato inferiore di queste due equazioni:

- $2,9 \times \Delta P + 1,3 \times p_v$
- $2,9 \times \Delta P + p_v + 0,5 \text{ psia (3,45 kPa)}$

Dove:

**P** Pressione di linea a cinque diametri di tubo a valle del misuratore (psia o kPa assoluti)

**$\Delta P$**  Perdita di pressione nel misuratore (psi o kPa)

**$p_v$**  Pressione di vapore del liquido in condizioni di esercizio (psia o kPa assoluti)

### Effetto delle vibrazioni

Le vibrazioni elevate potrebbero generare una misura di portata falsa laddove non è presente alcuna portata. Il design del misuratore riduce al minimo questo effetto, e le impostazioni di fabbrica per l'elaborazione del segnale vengono selezionate per eliminare questi errori per la maggior parte delle applicazioni. Se viene comunque rilevato un errore di uscita a portata zero, è possibile eliminarlo regolando il cut-off di bassa portata, il livello di trigger o il filtro passa-basso. Quando il fluido di processo comincia a scorrere attraverso il misuratore, la maggior parte degli effetti delle vibrazioni viene rapidamente annullata dal segnale di portata.

### Specifiche di vibrazione

- Custodie in alluminio per montaggio integrale, custodie in alluminio per montaggio remoto e custodie in acciaio inossidabile per montaggio remoto: in corrispondenza o in prossimità della portata di liquido minima in una normale installazione per montaggio su palina, la vibrazione massima deve essere di 2,21 mm (0,087 in.) di spostamento a doppia ampiezza o 1 g di accelerazione, a seconda del valore minore. In corrispondenza o in prossimità della portata di gas minima in una normale installazione per montaggio su palina, la vibrazione massima deve essere di 1,09 mm (0,043 in.) di spostamento a doppia ampiezza o ½ g di accelerazione, a seconda del valore minore.
- Custodia in acciaio inossidabile per montaggio integrale: in corrispondenza o in prossimità della portata di liquido minima in una normale installazione per montaggio su palina, la vibrazione massima deve essere di 1,11 mm (0,044 in.) di spostamento a doppia ampiezza o ½ g di accelerazione, a seconda del valore minore. In corrispondenza o in prossimità della portata di gas

minima in una normale installazione per montaggio su palina, la vibrazione massima deve essere di 0,55 mm (0,022 in.) di spostamento a doppia ampiezza o  $\frac{1}{8}$  g di accelerazione, a seconda del valore minore.

### Effetto della posizione di montaggio

Il misuratore soddisfa le specifiche di accuratezza se montato su tubazioni orizzontali, verticali o inclinate. La migliore pratica per il montaggio in un tubo orizzontale consiste nell'orientare la shedder bar sul piano orizzontale. Ciò impedirà ai solidi nelle applicazioni su liquido e ai liquidi nelle applicazioni su gas/vapore di interrompere la frequenza di distacco.

### Requisiti di lunghezza del tubo

L'accuratezza nominale si basa sul numero di diametri di tubo da un disturbo a monte. Non è richiesta alcuna correzione del fattore K se il misuratore è installato con 35 D a monte e 5 D a valle. Il valore del fattore K può variare fino allo 0,5% quando la lunghezza del tubo diritto a monte viene ridotta fino al minimo consigliato di 10 D. Per informazioni dettagliate sulla correzione del fattore K, fare riferimento al bollettino tecnico sugli effetti dell'installazione di Rosemount 8800 Vortex.

### Informazioni sulla calibrazione della portata

Le informazioni sulla configurazione e la calibrazione del misuratore di portata vengono fornite con ciascun misuratore di portata. Per una copia certificata dei dati di calibrazione della portata, il codice opzione Q4 deve essere inserito nel numero di modello ordinato.

### Protezione da sovratensione

Il terminale di protezione da sovratensione opzionale evita che il misuratore di portata venga danneggiato da sovratensioni causate da fulmini, saldatura, apparecchiature elettriche pesanti o commutatori. L'elettronica di protezione da sovratensione si trova nel terminale.

Il terminale di protezione da sovratensione soddisfa le seguenti specifiche:

- IEEE C62.41 - 2002 Categoria B
- 3 kA di cresta (8 × 20 ms)
- 6 kV di cresta (1,2 × 50 ms)
- 6 kV/0,5 kA (0,5 ms, 100 kHz, onda concentrica)

## Specifiche HART

### Segnali di uscita

**Segnale HART digitale**                      Bell 202 sovrapposto su segnale 4–20 mA

**Uscita impulsiva scalabile opzionale**      Da 0 a 10000 Hz; chiusura a interruttore a transistor con scala regolabile tramite comunicazioni HART; capacità di commutazione da 5 a 30 V c.c., 120 mA massimo

### Regolazione dell'uscita analogica

Le unità ingegneristiche e i valori del campo inferiore e superiore sono selezionati dall'utente. L'uscita viene scalata automaticamente per fornire 4 mA al valore del campo inferiore selezionato e 20 mA al valore del campo superiore selezionato. Non è necessario un ingresso in frequenza per la regolazione dei valori del campo.

### Regolazione della frequenza scalabile

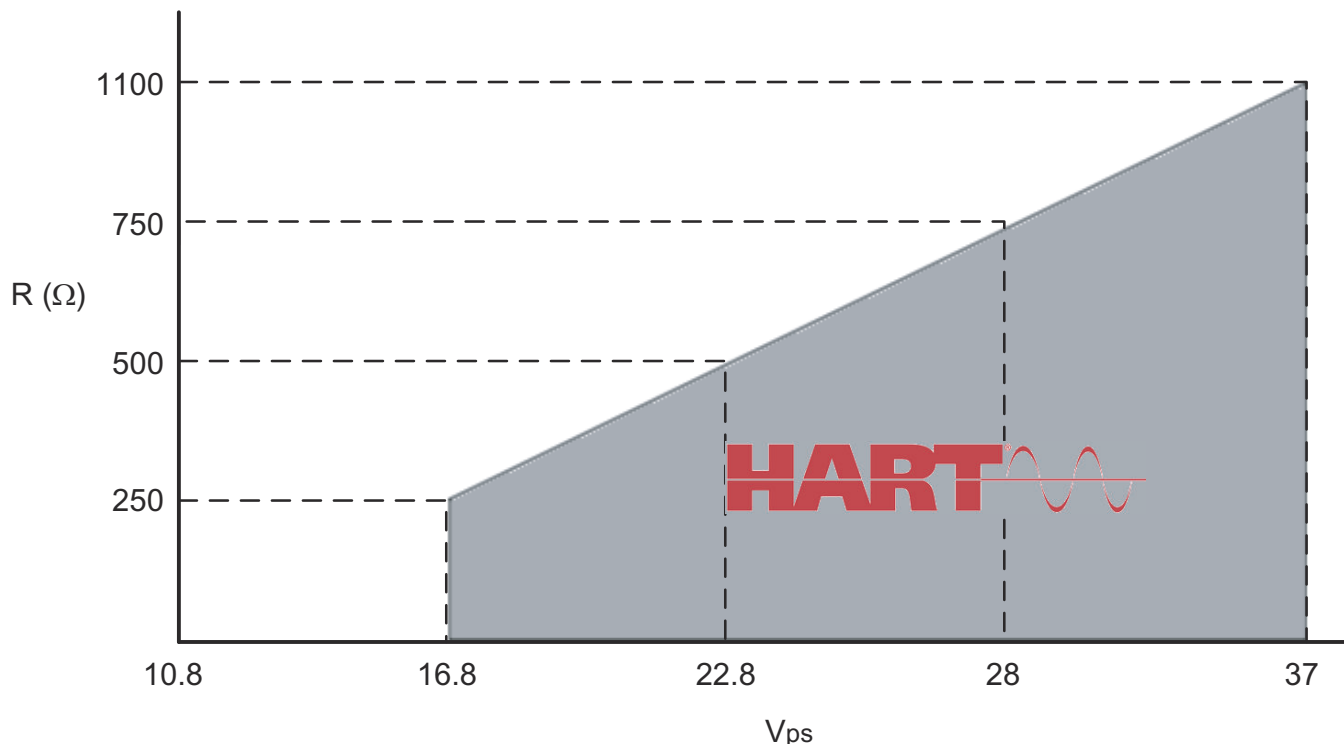
L'uscita impulsiva scalabile può essere impostata su una velocità, un volume o una massa specifici (ad es. 1 impulso = 1 lb). L'uscita impulsiva scalabile può inoltre essere adattata per una portata volumetrica, una portata massica o una velocità di flusso specifiche (ad es. 100 Hz = 500 lb/ora).

### Alimentazione analogica 4–20 mA

È necessaria una fonte di alimentazione esterna. Ciascun trasmettitore funziona con una tensione del terminale da 10,8 V c.c. a 42 V c.c. Vedere [Figura 4](#).

**Consumo energetico**

Un watt massimo per trasmettitore.

**Comunicazione HART****Figura 4: Requisiti di tensione/resistenza della comunicazione HART**

La resistenza massima del circuito è determinata dal livello di tensione dell'alimentazione esterna, come descritto nel grafico.

Tenere presente che la comunicazione HART richiede una resistenza minima del circuito da 250 ohm fino ad un massimo di 1100 ohm.

**R(Ω)** Valore della resistenza di carico.

**V<sub>ps</sub>** Tensione di alimentazione minima richiesta

$$R(\Omega)_{\max} = 41,7 (V_{ps} - 10,8 \text{ V}).$$

**Livelli di allarme della modalità di guasto**

Se l'autodiagnostica del trasmettitore rileva una condizione di guasto, il segnale analogico verrà portato ai valori in [Tabella 25](#).

**Tabella 25: Uscite mA per allarme basso e alto**

Posizione del cavallotto di allarme	Uscita mA per impostazione del tipo di allarme <sup>(1)</sup>	
	Standard Rosemount	Conforme a NAMUR
Basso	3,75	3,60
Alto	21,75	22,6

(1) Le impostazioni del tipo di allarme e saturazione possono essere preconfigurate in fabbrica (opzioni C4 e CN per conformità NAMUR) o configurate dall'utente.



### Valori di saturazione dell'uscita

Quando il flusso di esercizio è al di fuori dei punti del campo, l'uscita analogica continua a seguire il flusso di esercizio fino a raggiungere i valori di saturazione in [Tabella 26](#). L'uscita non supera il valore di saturazione indicato indipendentemente dal flusso di esercizio.

**Tabella 26: Valori di saturazione dell'uscita mA**

	Valore di saturazione dell'uscita mA per tipo <sup>(1)</sup>	
	Standard Rosemount	Conforme a NAMUR
Basso	3,9	3,8
Alto	20,8	20,5

(1) Le impostazioni del tipo di allarme e saturazione possono essere preconfigurate in fabbrica (opzioni C4 e CN per conformità NAMUR) o specificate dall'utente.

### Smorzamento

Smorzamento della portata regolabile tra 0,2 e 255 secondi.

Smorzamento della temperatura di processo regolabile tra 0,4 e 32,0 secondi (solo opzione MTA/MCA).

### Tempo di risposta

È richiesto un massimo di tre cicli di distacco dei vortici o 300 ms, a seconda del valore maggiore, per raggiungere il 63,2% dell'ingresso reale con lo smorzamento minimo (0,2 secondi).

### Tempo di accensione

Meno di sei secondi più il tempo di risposta per l'accuratezza nominale dall'accensione (meno di otto secondi con l'opzione MTA/MCA).

### Blocco di sicurezza

Quando il cavalletto del blocco di sicurezza è abilitato, l'elettronica non consente di modificare i parametri che influenzano l'uscita del misuratore di portata.

### Test dell'uscita

**Uscita analogica** Il misuratore di portata può impostare l'uscita analogica su un valore specificato compreso tra 3,6 mA e 22,6 mA.

**Uscita impulsiva** Il misuratore di portata può impostare la frequenza dell'uscita impulsiva su un valore specificato compreso tra 0 Hz e 10000 Hz.

### Cutoff di bassa portata

È ottimizzato in fabbrica in base alle condizioni di processo dell'utente secondo il foglio dati di configurazione di Rosemount 8800D (00806-0100-4004) e in genere non richiede alcuna regolazione. In alcuni casi, se necessario, può essere ulteriormente regolato dopo l'installazione. Al di sotto del valore selezionato, l'uscita è indirizzata a 4 mA e la frequenza dell'uscita impulsiva è pari a zero.

### Capacità di overrange

L'uscita del segnale analogico continua fino al 105 percento dello span per i limiti standard (o al 103,1% per NAMUR), quindi rimane costante con l'aumentare del flusso. Le uscite digitale e impulsiva continuano a indicare la portata fino al limite superiore del sensore del misuratore e a una frequenza dell'uscita impulsiva massima di 10.400 Hz.

**Interferenza del campo magnetico**

- Errore di uscita inferiore a  $\pm 0,025\%$  dello span a 30 A/m (rms).
- Testato in conformità con EN 61326.

**Nota**

Durante un evento di sovratensione, i dispositivi con uscita 4–20 mA (codici opzione uscita D e P) o Modbus (codice opzione uscita M) potrebbero superare il limite massimo di deviazione EMC o azzerarsi. In ogni caso, il dispositivo si ripristinerà automaticamente e tornerà al funzionamento normale entro il tempo di avvio specificato.

**Reiezione del rumore modo di serie**

Errore di uscita inferiore a  $\pm 0,025\%$  dello span a 1 V rms, 60 Hz.

**Reiezione del rumore modo comune**

Errore di uscita inferiore a  $\pm 0,025\%$  dello span a 30 V rms, 60 Hz.

**Effetto dell'alimentazione**

Inferiore allo 0,005% dello span per volt.

**Connessioni elettriche del trasmettitore**

Modello	Tipo di terminale
Analogico 4–20 mA/HART	Terminale a vite a compressione fissato in modo permanente alla morsettiera.
Analogico 4–20 mA/HART + ad impulsi	

**Connessioni del comunicatore da campo**

Terminali di comunicazione e test	
Tutti i modelli	Connessioni a clip fissate in modo permanente al terminale.

La funzione di test del trasmettitore consente di testare la corrente di uscita del circuito senza scollegare l'alimentazione del circuito.

**Specifiche FOUNDATION™ Fieldbus****Blocco trasduttore**

Il blocco trasduttore calcola la portata dalla frequenza del sensore. Il calcolo include informazioni relative a smorzamento, frequenza di distacco, fattore K, fluido di processo, diametro interno del tubo e diagnostica.

**Blocco risorse**

Il blocco risorse contiene le informazioni fisiche del trasmettitore, come la memoria disponibile, l'identificazione del produttore, il tipo di dispositivo, l'etichetta del software e l'identificazione univoca.

**Link Active Scheduler (LAS) di backup**

Il trasmettitore è classificato come collegamento primario. Un collegamento primario può funzionare come LAS se il dispositivo principale di collegamento esistente si guasta o viene rimosso dal segmento.

L'host o altro strumento di configurazione viene usato per scaricare la schedulazione per l'applicazione nel dispositivo principale di collegamento. In assenza di un collegamento primario, il trasmettitore reclama il LAS e offre il controllo permanente per il segmento H1.

**Diagnostica**

Il trasmettitore esegue continuamente l'autodiagnostica. L'utilizzatore può condurre test on-line del segnale digitale del trasmettitore. È disponibile una diagnostica di simulazione avanzata, che consente la verifica remota dell'elettronica tramite un

generatore di segnale di flusso incorporato nell'elettronica stessa. Il valore dell'intensità del segnale del sensore può essere utilizzato per visualizzare il segnale di flusso di processo e ottenere informazioni sulle impostazioni del filtro.

### **Blocchi funzione FOUNDATION Fieldbus**

- Ingresso analogico** Il blocco funzione AI elabora le misure e le rende disponibili per gli altri blocchi funzione. Il blocco funzione AI consente inoltre l'applicazione di filtri, le funzioni di allarme e la modifica delle unità ingegneristiche. Il misuratore di portata Rosemount 8800D con Foundation Fieldbus viene fornito con cinque blocchi funzione AI. Due dei blocchi funzione AI, intensità di segnale e portata, sono in dotazione standard. Quando viene selezionata l'opzione MTA sono disponibili tre blocchi funzione AI aggiuntivi: temperatura dell'elettronica, temperatura di processo e densità di processo. Si noti che la densità di processo è disponibile solo quando il fluido di processo è configurato come vapore saturo compensato in temperatura, visualizzato come TComp Sat Steam nel dispositivo.
- Proporzionale/Integrale/Derivativo** Il blocco funzione PID opzionale offre un'implementazione avanzata dell'algoritmo universale PID. Il blocco funzione PID fornisce l'ingresso per il controllo in avanti, allarmi della variabile di processo e la deviazione del controllo. Il tipo PID (serie o Instrument Society of America [ISA]) è selezionabile dall'utilizzatore sul filtro derivativo.
- Integratore** Il blocco integratore standard è disponibile per la totalizzazione del flusso.
- Aritmetico** Il blocco aritmetico standard è disponibile per diversi calcoli.

### **Segnale di uscita**

Uscita interamente digitale con comunicazione Foundation Fieldbus (conforme a ITK 6.0).

### **Alimentazione**

È necessaria una fonte di alimentazione esterna. I misuratori di portata funzionano con tensione da 9 a 32 V c.c., 18 mA massimo.

### **Consumo energetico**

600 mW massimo

### **Allarme della modalità di guasto**

Il blocco AI consente di impostare l'allarme su HI-HI, HI, LO o LO-LO (Alto-Alto, Alto, Basso o Basso-Basso) con una varietà di livelli di priorità.

### **Smorzamento**

Smorzamento della portata regolabile tra 0,2 e 255 secondi.

Smorzamento della temperatura di processo regolabile tra 0,4 e 32,0 secondi (solo opzione MTA).

### **Tempo di risposta**

È richiesto un massimo di tre cicli di distacco dei vortici o 300 ms, a seconda del valore maggiore, per raggiungere il 63,2% dell'ingresso reale con lo smorzamento minimo (0,2 secondi).

### **Tempo di accensione**

Prestazioni entro le specifiche non superiori a 10,0 secondi dopo che l'alimentazione è stata applicata.

### **Capacità di overrange**

- Per il fluido di processo di tipo liquido, l'uscita digitale del blocco trasduttore continua fino a un valore nominale di 25 ft/s. In seguito, lo stato associato all'uscita del blocco trasduttore passa a UNCERTAIN (incerto). Oltre il valore nominale di 30 ft/s, lo stato diviene BAD (guasto).
- Per applicazioni su gas/vapore, l'uscita digitale del blocco trasduttore continua fino a un valore nominale di 220 ft/s per diametri del tubo da 0,5 e 1,0 in. e fino a un valore nominale di 250 ft/s per diametri del tubo compresi tra 1,5 e 12 in. In seguito, lo stato associato all'uscita del blocco trasduttore diviene UNCERTAIN (incerto). Oltre il valore nominale di 300 ft/s per tutti i diametri del tubo, lo stato diviene BAD (guasto).

### **Stato**

Se l'autodiagnostica individua un guasto del trasmettitore, lo stato della misura informa il sistema di controllo. Lo stato può anche impostare l'uscita PID su un valore di sicurezza.

**Entrate schedule**

Sei (6)

**Collegamenti**

Dodici (12)

**Relazioni di comunicazione virtuale (VCR)**

- VCR max: 20
- Numero di entrate permanenti: 1

**Tabella 27: Informazioni sui blocchi**

Blocco	Indice base	Tempo di esecuzione (millisecondi)
Risorse (RB)	1000	N.d.
Trasduttore (TB)	1200	N.d.
Ingresso analogico 1 (AI 1)	1400	15
Ingresso analogico 2 (AI 2)	1600	15
Proporzionale/Integrale/Derivativo (PID)	1800	20
Integratore (INTEG)	2000	25
Aritmetico (ARITH)	2200	20
Ingresso analogico 3 (AI 3)	2400	15
Ingresso analogico 4 (AI 4)	2600	15
Ingresso analogico 5 (AI 5)	2800	15

**Interferenza del campo magnetico**

- Nessun effetto sull'accuratezza dell'uscita digitale a 30 A/m (rms).
- Testato in conformità con EN 61326.

**Reiezione del rumore modo di serie**

Nessun effetto sull'accuratezza dell'uscita digitale a 1 V rms, 60 Hz.

**Reiezione del rumore modo comune**

Nessun effetto sull'accuratezza dell'uscita digitale a 250 V rms, 60 Hz.

**Effetto dell'alimentazione**

Nessun effetto sull'accuratezza.

**Connessioni elettriche**

Modello	Terminali di alimentazione
FOUNDATION fieldbus	Terminale a vite a compressione fissato in modo permanente alla morsettiera.

**Specifiche Modbus RS-485**

L'uscita Modbus viene fornita mediante una conversione dell'uscita da HART a Modbus.

### Segnali di uscita

Rosemount 8800 comunica tramite Modbus (RS-485) fornendo lo stato del dispositivo e 4 variabili dinamiche. La comunicazione utilizza 1 bit di start e 8 bit di dati. I baud rate supportati sono 1200, 2400, 4800, 9600, 19200 e 38400. Sono disponibili uno o due bit di stop, nonché parità di tipo nessuna, dispari o pari. Tutti gli ordini di byte sono supportati.

### Configurazione

La configurazione è disponibile solo tramite la porta di comunicazione HART. La configurazione non viene eseguita tramite Modbus.

### Gestione degli allarmi

È possibile configurare l'uscita dal trasmettitore Modbus in caso di errore (ad esempio un malfunzionamento del dispositivo di campo). I valori per i registri Modbus corrispondenti a PV, SV, TV e QV verranno modificati di conseguenza (registri applicabili nell'area 1300, 2000, 2100 e 2200).

### Alimentazione

È necessaria una fonte di alimentazione esterna. Ciascun trasmettitore funziona con una tensione del terminale da 10 V c.c. a 30 V c.c.

### Uscita impulsiva scalabile (solo per test temporanei)

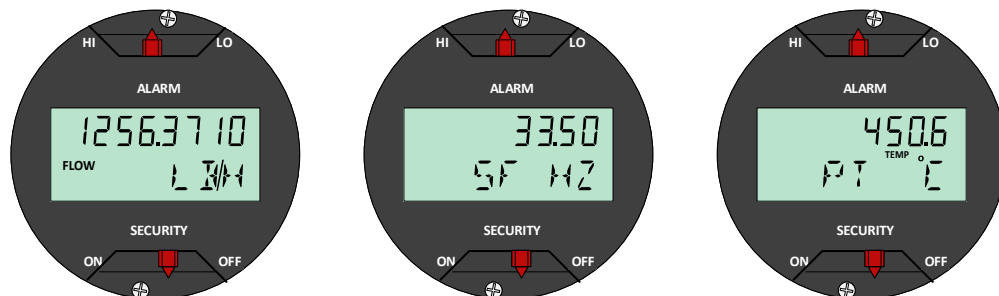
Da 0 a 10000 Hz; chiusura a interruttore a transistor con scala regolabile tramite comunicazioni HART; capacità di commutazione da 5 a 30 V c.c., 120 mA massimo. L'uscita impulsiva scalabile può essere impostata su una velocità, un volume o una massa specifici (ad es. 1 impulso = 1 lb). L'uscita impulsiva scalabile può inoltre essere adattata per una portata volumetrica, una portata massica o una velocità di flusso specifiche (ad es. 100 Hz = 500 lb/ora).

## Specifiche funzionali dell'indicatore LCD

### Indicatore LCD opzionale

Il display LCD integrato opzionale a due righe, 11 cifre e due decimali può essere configurato per alternare opzioni selezionate, che differiscono a seconda del tipo di uscita selezionato.

Figura 5: Esempi



Se viene selezionata più di una voce, il display visualizza in sequenza tutte le voci selezionate. In caso di errore, il display visualizza il codice di errore applicabile.

### Opzioni indicatore per modelli con protocollo HART o Modbus

- Primary Variable (Variabile primaria)
- Velocity Flow (Velocità flusso)
- Volumetric Flow (Portata in volume)
- Corrected Volumetric Flow (Portata in volume corretta)
- Mass Flow (Portata in massa)

- Signal Strength (Intensità segnale)
- Percent of Range (Percentuale campo di lavoro)
- Analog Output (Uscita analogica)
- Totalizer (Totalizzatore)
- Shedding Frequency (Frequenza di distacco)
- Pulse Output Frequency (Frequenza uscita impulsiva)
- Electronics Temperature (Temperatura dell'elettronica)
- Process Temperature (MTA/MCA only) (Temperatura di processo (solo MTA/MCA))
- Process Pressure (MPA/MCA only) (Pressione di processo (solo MPA/MCA))
- Calculated Process Density (MTA/MCA/MPA only) (Densità di processo calcolata (solo MTA/MCA/MPA))
- Elapsed Time Meter (ETM) (Misuratore di tempo trascorso (ETM))

#### Opzioni indicatore per modelli con protocollo FOUNDATION™ Fieldbus

- Primary Variable (Variabile primaria)
- Percent of Range (Percentuale campo di lavoro)
- Shedding Frequency (Frequenza di distacco)
- Electronics Temperature (MTA only) (Temperatura dell'elettronica (solo MTA))
- Process Temperature (MTA only) (Temperatura di processo (solo MTA))
- Calculated Process Density (MTA only) (Densità di processo calcolata (solo MTA))
- Totalizer (via Integrator block) (Totalizzatore (tramite blocco integratore))

## Dettagli dei certificati di qualità

Tabella 28: Certificazioni di esame delle saldature per Q70, Q71

			Rapporto elio	Rapporto liqui- di penetranti	Rapporto radio- grafico	CD di immagini
<b>8800DF/8800DD/8800DQ - Modulo Q70, Certificato di ispezione esame saldature, ISO 10747.3.1</b>						
	0,5 in.	15 mm	✓		✓	
	1–4 in.	25–100 mm			✓	
	6–12 in.	150–300 mm		✓	✓	
<b>8800DF/8800DD/8800DQ - Modulo Q71, Certificato di ispezione esame saldature, ISO 10747.3.1</b>						
	0,5 in.	15 mm	✓		✓	✓
	1–4 in.	25–100 mm			✓	✓
	6–12 in.	150–300 mm		✓	✓	✓
<b>8800DR - Modulo Q70, Certificato di ispezione esame saldature, ISO 10747.3.1</b>						
	1 in.	25 mm	✓		✓	
	1,5–6 in.	40–150 mm			✓	
	8–12 in.	200–300 mm		✓	✓	

**Tabella 28: Certificazioni di esame delle saldature per Q70, Q71 (continua)**

			Rapporto elio	Rapporto liqui- di penetranti	Rapporto radio- grafico	CD di immagini
<b>8800DR - Modulo Q71, Certificato di ispezione esame saldature, ISO 10747.3.1</b>						
	1 in.	25 mm	✓		✓	✓
	1,5–6 in.	40–150 mm			✓	✓
	8–12 in.	200–300 mm		✓	✓	✓
<b>8800DW - Modulo Q70, Certificato di ispezione esame saldature, ISO 10747.3.1</b>						
	0,5 in.	15 mm	✓			
	6–8 in.	150–200 mm		✓		
<b>8800DW - Modulo Q71, Certificato di ispezione esame saldature, ISO 10747.3.1</b>						
	0,5 in.	15 mm	✓			
	6–8 in.	150–200 mm		✓		

**Tabella 29: PMI codice Q76 per spettrometria XRF (fluorescenza a raggi X)**

Legga	Elementi da identificare
Acciaio inossidabile 316L	Cr (cromo), Ni (nicel), Mo (molibdeno)
Leghe NiB (a base di nichel)	Cr (cromo), Ni (nicel), Mo (molibdeno)
Super Duplex 25Cr	Cr (cromo), Ni (nicel), Mo (molibdeno)

**Tabella 30: PMI codice Q77 per spettrometria OES (emissione ottica a scintilla)**

Legga	Elementi da identificare
Acciaio inossidabile 316L	Cr (cromo), Ni (nicel), Mo (molibdeno), C (carbonio)
Acciaio al carbonio	Cr (cromo), Ni (nicel), Mo (molibdeno), C (carbonio)

## Portate tipiche

Questa sezione fornisce i campi di portata tipici per alcuni fluidi di processo comuni con impostazioni del filtro predefinite. Consultare un referente Emerson (vedere l'ultima pagina) per ottenere il software di dimensionamento che descrive più dettagliatamente il campo di portata per un'applicazione.

La [Tabella 31](#) riporta le velocità misurabili per i misuratori Vortex Rosemount 8800D standard e Rosemount 8800DR Reducer. Non considera i limiti di densità indicati nella [Tabella 22](#) e nella [Tabella 23](#). Le velocità si riferiscono a tubi schedula 40.

**Tabella 31: Campi di velocità tipici per Rosemount 8800D e 8800DR**

Diametro del tubo di processo (pollici/DN)	Misuratore Vor- tex <sup>(1)</sup>	Campi di velocità su liquido		Campi di velocità su gas	
		(ft/s)	(m/s)	(ft/s)	(m/s)
0,5/15	8800DF005	da 0,70 a 25,0	da 0,21 a 7,6	da 6,50 a 250,0	da 1,98 a 76,2
1/25	8800DF010	da 0,70 a 25,0	da 0,21 a 7,6	da 6,50 a 250,0	da 1,98 a 76,2
	8800DR010	da 0,25 a 8,8	da 0,08 a 2,7	da 2,29 a 87,9	da 0,70 a 26,8
1,5/40	8800DF015	da 0,70 a 25,0	da 0,21 a 7,6	da 6,50 a 250,0	da 1,98 a 76,2

Tabella 31: Campi di velocità tipici per Rosemount 8800D e 8800DR (continua)

Diametro del tubo di processo (pollici/DN)	Misuratore Vortex <sup>(1)</sup>	Campi di velocità su liquido		Campi di velocità su gas	
		(ft/s)	(m/s)	(ft/s)	(m/s)
	8800DR015	da 0,30 a 10,6	da 0,09 a 3,2	da 2,76 a 106,1	da 0,84 a 32,3
2/50	8800DF020	da 0,70 a 25,0	da 0,21 a 7,6	da 6,50 a 250,0	da 1,98 a 76,2
	8800DR020	da 0,42 a 15,2	da 0,13 a 4,6	da 3,94 a 151,7	da 1,20 a 46,2
3/80	8800DF030	da 0,70 a 25,0	da 0,21 a 7,6	da 6,50 a 250,0	da 1,98 a 76,2
	8800DR030	da 0,32 a 11,3	da 0,10 a 3,5	da 2,95 a 113,5	da 0,90 a 34,6
4/100	8800DF040	da 0,70 a 25,0	da 0,21 a 7,6	da 6,50 a 250,0	da 1,98 a 76,2
	8800DR040	da 0,41 a 14,5	da 0,12 a 4,4	da 3,77 a 145,2	da 1,15 a 44,3
6/150	8800DF060	da 0,70 a 25,0	da 0,21 a 7,6	da 6,50 a 250,0	da 1,98 a 76,2
	8800DR060	da 0,31 a 11,0	da 0,09 a 3,4	da 2,86 a 110,2	da 0,87 a 33,6
8/200	8800DF080	da 0,70 a 25,0	da 0,21 a 7,6	da 6,50 a 250,0	da 1,98 a 76,2
	8800DR080	da 0,40 a 14,4	da 0,12 a 4,4	da 3,75 a 144,4	da 1,14 a 44,0
10/250	8800DF100	da 0,90 a 25,0	da 0,27 a 7,6	da 6,50 a 250,0	da 1,98 a 76,2
	8800DR100	da 0,44 a 15,9	da 0,13 a 4,8	da 4,12 a 158,6	da 1,26 a 48,3
12/300	8800DF120	da 1,10 a 25,0	da 0,34 a 7,6	da 6,50 a 250,0	da 1,98 a 76,2
	8800DR120	da 0,63 a 17,6	da 0,19 a 5,4	da 4,58 a 176,1	da 1,40 a 53,7

(1) Il campo di velocità di Rosemount 8800DW è uguale a quello di Rosemount 8800DF.

#### Nota

La Tabella 32 riporta le portate misurabili per i misuratori Vortex Rosemount 8800D standard e 8800DR Reducer. Non considera i limiti di densità indicati nella Tabella 22 e nella Tabella 23.

Tabella 32: Limiti della portata d'acqua per Rosemount 8800D e 8800DR

Diametro del tubo di processo (pollici/DN)	Misuratore Vortex <sup>(1)</sup>	Portate d'acqua minima e massima misurabili <sup>(2)</sup>	
		Galloni/minuto	Metri cubi/ora
0,5/15	8800DF005	da 1,76 a 23,7	da 0,40 a 5,4
1/25	8800DF010	da 2,96 a 67,3	da 0,67 a 15,3
	8800DR010	da 1,76 a 23,7	da 0,40 a 5,4
1,5/40	8800DF015	da 4,83 a 158	da 1,10 a 35,9
	8800DR015	da 2,96 a 67,3	da 0,67 a 15,3
2/50	8800DF020	da 7,96 a 261	da 1,81 a 59,4
	8800DR020	da 4,83 a 158,0	da 1,10 a 35,9
3/80	8800DF030	da 17,5 a 576	da 4,00 a 130
	8800DR030	da 7,96 a 261,0	da 1,81 a 59,3
4/100	8800DF040	da 30,2 a 992	da 6,86 a 225
	8800DR040	da 17,5 a 576	da 4,00 a 130



**Tabella 32: Limiti della portata d'acqua per Rosemount 8800D e 8800DR (continua)**

Diametro del tubo di processo (pollici/DN)	Misuratore Vortex <sup>(1)</sup>	Portate d'acqua minima e massima misurabili <sup>(2)</sup>	
		Galloni/minuto	Metri cubi/ora
6/150	8800DF060	da 68,5 a 2251	da 15,6 a 511
	8800DR060	da 30,2 a 992	da 6,86 a 225
8/200	8800DF080	da 119 a 3898	da 27,0 a 885
	8800DR080	da 68,5 a 2251	da 15,6 a 511
10/250	8800DF100	da 231 a 6144	da 52,2 a 1395
	8800DR100	da 119 a 3898	da 27,0 a 885
12/300	8800DF120	da 391 a 8813	da 88,8 a 2002
	8800DR120	da 231 a 6144	da 52,2 a 1395

(1) Il campo di velocità del modello 8800DW è uguale a quello del modello 8800DF.

(2) Condizioni: 25 °C (77 °F) e 1,01 bar assoluti (14,7 psia)

**Tabella 33: Limiti della portata d'aria a 15 °C (59 °F)**

Pressione di processo	Limiti della portata	Portate d'aria minima e massima per diametri del tubo da 1/2 in./DN 15 a 1 in./DN 25							
		1/2 in./DN 15				1 in./DN 25			
		Rosemount 8800D		Rosemount 8800DR		Rosemount 8800D		Rosemount 8800DR	
		ACFM	ACMH	ACFM	ACMH	ACFM	ACMH	ACFM	ACMH
0 psig (0 bar G)	max	27,9	47,3	Non disponibile	Non disponibile	79,2	134	27,9	47,3
	min	4,62	7,84			9,71	16,5	4,62	7,84
50 psig (3,45 bar G)	max	27,9	47,3	Non disponibile	Non disponibile	79,2	134	27,9	47,3
	min	1,31	2,22			3,72	6,32	1,31	2,22
100 psig (6,89 bar G)	max	27,9	47,3	Non disponibile	Non disponibile	79,2	134	27,9	47,3
	min	0,98	1,66			2,80	4,75	0,98	1,66
150 psig (10,3 bar G)	max	27,9	47,3	Non disponibile	Non disponibile	79,2	134	27,9	47,3
	min	0,82	1,41			2,34	3,98	0,82	1,41
200 psig (13,8 bar G)	max	27,9	47,3	Non disponibile	Non disponibile	79,2	134	27,9	47,3
	min	0,82	1,41			2,34	3,98	0,82	1,41
300 psig (20,7 bar G)	max	27,9	47,3	Non disponibile	Non disponibile	79,2	134	27,9	47,3
	min	0,82	1,41			2,34	3,98	0,82	1,41
400 psig (27,6 bar G)	max	25,7	43,9	Non disponibile	Non disponibile	73,0	124	25,7	43,9
	min	0,82	1,41			2,34	3,98	0,82	1,41
500 psig (34,5 bar G)	max	23,0	39,4	Non disponibile	Non disponibile	66,0	112	23,0	39,4
	min	0,82	1,41			2,34	3,98	0,82	1,41

Tabella 34: Limiti della portata d'aria a 15 °C (59 °F)

Pressione di processo	Limiti della portata	Portate d'aria minima e massima per diametri del tubo da 1 1/2 in./DN 40 a 2 in./DN 50							
		1 1/2 in./DN 40				2 in./DN 50			
		Rosemount 8800D		Rosemount 8800DR		Rosemount 8800D		Rosemount 8800DR	
		ACFM	ACMH	ACFM	ACMH	ACFM	ACMH	ACFM	ACMH
0 psig (0 bar G)	max	212	360	79,2	134	349	593	212	360
	min	18,4	31,2	9,71	16,5	30,3	51,5	18,4	31,2
50 psig (3,45 bar G)	max	212	360	79,2	134	349	593	212	360
	min	8,76	14,9	3,72	6,32	14,5	24,6	8,76	14,9
100 psig (6,89 bar G)	max	212	360	79,2	134	349	593	212	360
	min	6,58	11,2	2,80	4,75	10,8	18,3	6,58	11,2
150 psig (10,3 bar G)	max	212	360	79,2	134	349	593	212	360
	min	5,51	9,36	2,34	3,98	9,09	15,4	5,51	9,36
200 psig (13,8 bar G)	max	212	360	79,2	134	349	593	212	360
	min	5,51	9,36	2,34	3,98	9,09	15,4	5,51	9,36
300 psig (20,7 bar G)	max	198	337	79,2	134	326	554	198	337
	min	5,51	9,36	2,34	3,98	9,09	15,4	5,51	9,36
400 psig (27,6 bar G)	max	172	293	73,0	124	284	483	172	293
	min	5,51	9,36	2,34	3,98	9,09	15,4	5,51	9,36
500 psig (34,5 bar G)	max	154	262	66,0	112	254	432	154	262
	min	5,51	9,36	2,34	3,98	9,09	15,4	5,51	9,36

Tabella 35: Limiti della portata d'aria a 15 °C (59 °F)

Pressione di processo	Limiti della portata	Portate d'aria minima e massima per diametri del tubo da 3 in./DN 80 a 4 in./DN 100							
		3 in./DN 80				4 in./DN 100			
		Rosemount 8800D		Rosemount 8800DR		Rosemount 8800D		Rosemount 8800DR	
		ACFM	ACMH	ACFM	ACMH	ACFM	ACMH	ACFM	ACMH
0 psig (0 bar G)	max	770	1308	349	593	1326	2253	770	1308
	min	66,8	114	30,3	51,5	115	195	66,8	114
50 psig (3,45 bar G)	max	770	1308	349	593	1326	2253	770	1308
	min	31,8	54,1	14,5	24,6	54,8	93,2	31,8	54,1
100 psig (6,89 bar G)	max	770	1308	349	593	1326	2253	770	1308
	min	23,9	40,6	10,8	18,3	41,1	69,8	23,9	40,6
150 psig (10,3 bar G)	max	770	1308	349	593	1326	2253	770	1308
	min	20,0	34,0	9,09	15,4	34,5	58,6	20,0	34,0
200 psig (13,8 bar G)	max	770	1308	349	593	1326	2253	770	1308
	min	20,0	34,0	9,09	15,4	34,5	58,6	20,0	34,0
300 psig (20,7 bar G)	max	718	1220	326	554	1237	2102	718	1220
	min	20,0	34,0	9,09	15,4	34,5	58,6	20,0	34,0
400 psig (27,6 bar G)	max	625	1062	284	483	1076	1828	625	1062
	min	20,0	34,0	9,09	15,4	34,5	58,6	20,0	34,0

Tabella 35: Limiti della portata d'aria a 15 °C (59 °F) (continua)

Pressione di processo	Limiti della portata	Portate d'aria minima e massima per diametri del tubo da 3 in./DN 80 a 4 in./DN 100							
		3 in./DN 80				4 in./DN 100			
		Rosemount 8800D		Rosemount 8800DR		Rosemount 8800D		Rosemount 8800DR	
		ACFM	ACMH	ACFM	ACMH	ACFM	ACMH	ACFM	ACMH
500 psig (34,5 bar G)	max	560	951	254	432	964	1638	560	951
	min	20,0	34,0	9,09	15,4	34,5	58,6	20,0	34,0

Tabella 36: Limiti della portata d'aria a 15 °C (59 °F)

Pressione di processo	Limiti della portata	Portate d'aria minima e massima per diametri del tubo da 6 in./DN 150 a 8 in./DN 200							
		6 in./DN 150				8 in./DN 200			
		Rosemount 8800D		Rosemount 8800DR		Rosemount 8800D		Rosemount 8800DR	
		ACFM	ACMH	ACFM	ACMH	ACFM	ACMH	ACFM	ACMH
0 psig (0 bar G)	max	3009	5112	1326	2253	5211	8853	3009	5112
	min	261	443	115	195	452	768	261	443
50 psig (3,45 bar G)	max	3009	5112	1326	2253	5211	8853	3009	5112
	min	124	211	54,8	93,2	215	365	124	211
100 psig (6,89 bar G)	max	3009	5112	1326	2253	5211	8853	3009	5112
	min	93,3	159	41,1	69,8	162	276	93,3	159
150 psig (10,3 bar G)	max	3009	5112	1326	2253	5211	8853	3009	5112
	min	78,2	133	34,5	58,6	135	229	78,2	133
200 psig (13,8 bar G)	max	3009	5112	1326	2253	5211	8853	3009	5112
	min	78,2	133	34,5	58,6	135	229	78,2	133
300 psig (20,7 bar G)	max	2807	4769	1237	2102	4862	8260	2807	4769
	min	78,2	133	34,5	58,6	135	229	78,2	133
400 psig (27,6 bar G)	max	2442	4149	1076	1828	4228	7183	2442	4149
	min	78,2	133	34,5	58,6	136	229	78,2	133
500 psig (34,5 bar G)	max	2188	3717	964	1638	3789	6437	2188	3717
	min	78,2	133	34,5	58,6	136	229	78,2	133

Tabella 37: Limiti della portata di vapore saturo (presuppone una qualità del vapore del 100%)

Pressione di processo	Limiti della portata	Portate di vapore saturo minima e massima per diametri del tubo da 1/2 in./DN 15 a 1 in./DN 25							
		1/2 in./DN15				1 in./DN 25			
		Rosemount 8800D		Rosemount 8800DR		Rosemount 8800D		Rosemount 8800DR	
		lb/h	kg/h	lb/h	kg/h	lb/h	kg/h	lb/h	kg/h
15 psig (1,03 bar G)	max	120	54,6	Non disponibile	Non disponibile	342	155	120	54,6
	min	12,8	5,81			34,8	15,8	12,8	5,81
25 psig (1,72 bar G)	max	158	71,7	Non disponibile	Non disponibile	449	203	158	71,7
	min	14,0	6,35			39,9	18,1	14,0	6,35

Tabella 37: Limiti della portata di vapore saturo (presuppone una qualità del vapore del 100%) (continua)

Pressione di processo	Limiti della portata	Portate di vapore saturo minima e massima per diametri del tubo da 1/2 in./DN 15 a 1 in./DN 25							
		1/2 in./DN15				1 in./DN 25			
		Rosemount 8800D		Rosemount 8800DR		Rosemount 8800D		Rosemount 8800DR	
		lb/h	kg/h	lb/h	kg/h	lb/h	kg/h	lb/h	kg/h
50 psig (3,45 bar G)	max min	250 17,6	113 8,00	Non disponibile	Non disponibile	711 50,1	322 22,7	250 17,6	113 8,00
100 psig (6,89 bar G)	max min	429 23,1	194 10,5	Non disponibile	Non disponibile	1221 65,7	554 29,8	429 23,1	194 10,5
150 psig (10,3 bar G)	max min	606 27,4	275 12,5	Non disponibile	Non disponibile	1724 78,1	782 35,4	606 27,4	275 12,5
200 psig (13,8 bar G)	max min	782 31,2	354 14,1	Non disponibile	Non disponibile	2225 88,7	1009 40,2	782 31,2	354 14,1
300 psig (20,7 bar G)	max min	1135 37,6	515 17,0	Non disponibile	Non disponibile	3229 107	1464 48,5	1135 37,6	515 17,0
400 psig (27,6 bar G)	max min	1492 44,1	676 20,0	Non disponibile	Non disponibile	4244 125	1925 56,7	1492 44,1	676 20,0
500 psig (34,5 bar G)	max min	1855 54,8	841 24,9	Non disponibile	Non disponibile	5277 156	2393 70,7	1855 54,8	841 24,9

**Nota**

Il modello 8800D Rosemount misura la portata volumetrica in condizioni di esercizio (cioè il volume reale alla pressione e temperatura di esercizio—acfm o acmh), come mostrato in precedenza. Tuttavia, i volumi dei gas dipendono strettamente dalla pressione e dalla temperatura. Per questo motivo, le quantità di gas sono di solito indicate in condizioni standard o normali (cioè, SCFM o NCMH). (Le condizioni standard sono tipicamente 59 °F e 14,7 psia. Le condizioni normali sono tipicamente 0 °C e 1,01 bar assoluti.)

I limiti della portata in condizioni standard sono calcolati con l'equazione seguente:

Portata standard = Portata reale x Rapporto di densità

Rapporto di densità = Densità in condizioni reali (di esercizio) / Densità in condizioni standard

Tabella 38: Limiti della portata di vapore saturo (presuppone una qualità del vapore del 100%)

Pressione di processo	Limiti della portata	Portate di vapore saturo minima e massima per diametri del tubo da 1/2 in./DN 15 a 1 in./DN 25							
		1 1/2 in./DN 40				2 in./DN 50			
		Rosemount 8800D		Rosemount 8800DR		Rosemount 8800D		Rosemount 8800DR	
		lb/h	kg/h	lb/h	kg/h	lb/h	kg/h	lb/h	kg/h
15 psig (1,03 bar G)	max min	917 82,0	416 37,2	342 34,8	155 15,8	1511 135	685 61,2	917 82,0	416 37,2
25 psig (1,72 bar G)	max min	1204 93,9	546 42,6	449 39,9	203 18,1	1983 155	899 70,2	1204 93,9	546 42,6
50 psig (3,45 bar G)	max min	1904 118	864 53,4	711 50,1	322 22,7	3138 195	1423 88,3	1904 118	864 53,4

**Tabella 38: Limiti della portata di vapore saturo (presuppone una qualità del vapore del 100%) (continua)**

Pressione di processo	Limiti della portata	Portate di vapore saturo minima e massima per diametri del tubo da 1/2 in./DN 15 a 1 in./DN 25							
		1 1/2 in./DN 40				2 in./DN 50			
		Rosemount 8800D		Rosemount 8800DR		Rosemount 8800D		Rosemount 8800DR	
		lb/h	kg/h	lb/h	kg/h	lb/h	kg/h	lb/h	kg/h
100 psig (6,89 bar G)	max	3270	1483	1221	554	5389	2444	3270	1483
	min	155	70,1	65,7	29,8	255	116	155	70,1
150 psig (10,3 bar G)	max	4616	2094	1724	782	7609	3451	4616	2094
	min	184	83,2	78,1	35,4	303	137	184	83,2
200 psig (13,8 bar G)	max	5956	2702	2225	1009	9818	4453	5956	2702
	min	209	94,5	88,7	40,2	344	156	209	94,5
300 psig (20,7 bar G)	max	8644	3921	3229	1464	14248	6463	8644	3921
	min	252	114	107	48,5	415	189	252	114
400 psig (27,6 bar G)	max	11362	5154	4244	1925	18727	8494	11362	5154
	min	295	134	125	56,7	487	221	295	134
500 psig (34,5 bar G)	max	14126	6407	5277	2393	23284	10561	14126	6407
	min	367	167	156	70,7	605	274	367	167

**Tabella 39: Limiti della portata di vapore saturo (presuppone una qualità del vapore del 100%)**

Pressione di processo	Limiti della portata	Portate di vapore saturo minima e massima per diametri del tubo da 3 in./DN 80 a 4 in./DN 100							
		3 in./DN 80				4 in./DN 100			
		Rosemount 8800D		Rosemount 8800DR		Rosemount 8800D		Rosemount 8800DR	
		lb/h	kg/h	lb/h	kg/h	lb/h	kg/h	lb/h	kg/h
15 psig (1,03 bar G)	max	3330	1510	1511	685	5734	2601	3330	1510
	min	298	135	135	61,2	513	233	298	135
25 psig (1,72 bar G)	max	4370	1982	1983	899	7526	3414	4370	1982
	min	341	155	155	70,2	587	267	341	155
50 psig (3,45 bar G)	max	6914	3136	3138	1423	11905	5400	6914	3136
	min	429	195	195	88,3	739	335	429	195
100 psig (6,89 bar G)	max	11874	5386	5389	2444	20448	9275	11874	5386
	min	562	255	255	116	968	439	562	255
150 psig (10,3 bar G)	max	16763	7603	7609	3451	28866	13093	16763	7603
	min	668	303	303	137	1150	522	668	303
200 psig (13,8 bar G)	max	21630	9811	9818	4453	37247	16895	21630	9811
	min	759	344	344	156	1307	593	759	344
300 psig (20,7 bar G)	max	31389	14237	14248	6463	54052	24517	31389	14237
	min	914	415	415	189	1574	714	914	415
400 psig (27,6 bar G)	max	41258	18714	18727	8494	71047	32226	41258	18714
	min	1073	487	487	221	1847	838	1073	487

Tabella 39: Limiti della portata di vapore saturo (presuppone una qualità del vapore del 100%) (continua)

Pressione di processo	Limiti della portata	Portate di vapore saturo minima e massima per diametri del tubo da 3 in./DN 80 a 4 in./DN 100							
		3 in./DN 80				4 in./DN 100			
		Rosemount 8800D		Rosemount 8800DR		Rosemount 8800D		Rosemount 8800DR	
		lb/h	kg/h	lb/h	kg/h	lb/h	kg/h	lb/h	kg/h
500 psig (34,5 bar G)	max	51297	23267	23284	10561	88334	40068	51297	23267
	min	1334	605	605	274	2297	1042	1334	605

Tabella 40: Limiti della portata di vapore saturo (presuppone una qualità del vapore del 100%)

Pressione di processo	Limiti della portata	Portate di vapore saturo minima e massima per diametri del tubo da 6 in./DN 150 a 8 in./DN 200							
		6 in./DN 150				8 in./DN 200			
		Rosemount 8800D		Rosemount 8800DR		Rosemount 8800D		Rosemount 8800DR	
		lb/h	kg/h	lb/h	kg/h	lb/h	kg/h	lb/h	kg/h
15 psig (1,03 bar G)	max	13013	5903	5734	2601	22534	10221	13013	5903
	min	1163	528	513	233	2015	914	1163	528
25 psig (1,72 bar G)	max	17080	7747	7526	3414	29575	13415	17080	7747
	min	1333	605	587	267	2308	1047	1333	605
50 psig (3,45 bar G)	max	27019	12255	11905	5400	46787	21222	27019	12255
	min	1676	760	739	335	2903	1317	1676	760
100 psig (6,89 bar G)	max	46405	21049	20448	9275	80356	36449	46405	21049
	min	2197	996	968	439	3804	1725	2197	996
150 psig (10,3 bar G)	max	65611	29761	28866	13093	113440	51455	65611	29761
	min	2610	1184	1150	522	4520	2050	2610	1184
200 psig (13,8 bar G)	max	84530	38342	37247	16895	146375	66395	84530	38342
	min	2965	1345	1307	593	5134	2329	2965	1345
300 psig (20,7 bar G)	max	122666	55640	54052	24517	212411	96348	122666	55640
	min	3572	1620	1574	714	6185	2805	3572	1620
400 psig (27,6 bar G)	max	161236	73135	71047	32226	279200	126643	161236	73135
	min	4192	1901	1847	838	7259	3293	4192	1901
500 psig (34,5 bar G)	max	200468	90931	88334	40068	347134	157457	200468	90931
	min	5212	2364	2297	1042	9025	4094	5212	2364

Tabella 41: Limiti della portata di vapore saturo (presuppone una qualità del vapore del 100%)

Pressione di processo	Limiti della portata	Portate di vapore saturo minima e massima per diametri del tubo da 10 in./DN 250 a 12 in./DN 300							
		10 in./DN 250				12 in./DN 300			
		Rosemount 8800D		Rosemount 8800DR		Rosemount 8800D		Rosemount 8800DR	
		lb/h	kg/h	lb/h	kg/h	lb/h	kg/h	lb/h	kg/h
15 psig (1,03 bar G)	max	35519	16111	22534	10221	50994	23130	35519	16111
	min	3175	1440	2015	914	4554	2066	3175	1440

**Tabella 41: Limiti della portata di vapore saturo (presuppone una qualità del vapore del 100%) (continua)**

Pressione di processo	Limiti della portata	Portate di vapore saturo minima e massima per diametri del tubo da 10 in./DN 250 a 12 in./DN 300							
		10 in./DN 250				12 in./DN 300			
		Rosemount 8800D		Rosemount 8800DR		Rosemount 8800D		Rosemount 8800DR	
		lb/h	kg/h	lb/h	kg/h	lb/h	kg/h	lb/h	kg/h
25 psig (1,72 bar G)	max	46618	21146	29575	13415	66862	30328	46618	21146
	min	4570	2073	2308	1047	5218	2367	4570	2073
50 psig (3,45 bar G)	max	73748	33452	46787	21222	105774	47978	73748	33452
	min	4575	2075	2903	1317	6562	2976	4575	2075
100 psig (6,89 bar G)	max	126660	57452	80356	36449	181663	82401	126660	57452
	min	5996	2720	3804	1725	8600	3901	5996	2720
150 psig (10,3 bar G)	max	178808	81106	113440	51455	256457	116327	178808	81106
	min	7125	3232	4520	2050	10218	4635	7125	3232
200 psig (13,8 bar G)	max	230722	104654	146375	66395	330915	150101	230722	104654
	min	8092	3670	5134	2329	11607	5265	8092	3670
300 psig (20,7 bar G)	max	334810	151867	212411	96348	480203	217816	334810	151867
	min	9749	4422	6185	2805	13983	6343	9749	4422
400 psig (27,6 bar G)	max	440085	199619	279200	126643	631195	286305	440085	199619
	min	11442	5190	7259	3293	16411	7444	11442	5190
500 psig (34,5 bar G)	max	547165	248190	347134	157457	784775	355968	547165	248190
	min	14226	6453	9025	4094	20404	9255	14226	6453

## Certificazioni del prodotto

Per informazioni sulle certificazioni del prodotto, fare riferimento al *documento di certificazione del misuratore di portata Vortex Rosemount™ serie 8800D* (00825-VA00-0001). È possibile trovarlo sul sito [emerson.com](http://emerson.com) oppure contattare un referente Emerson Flow.

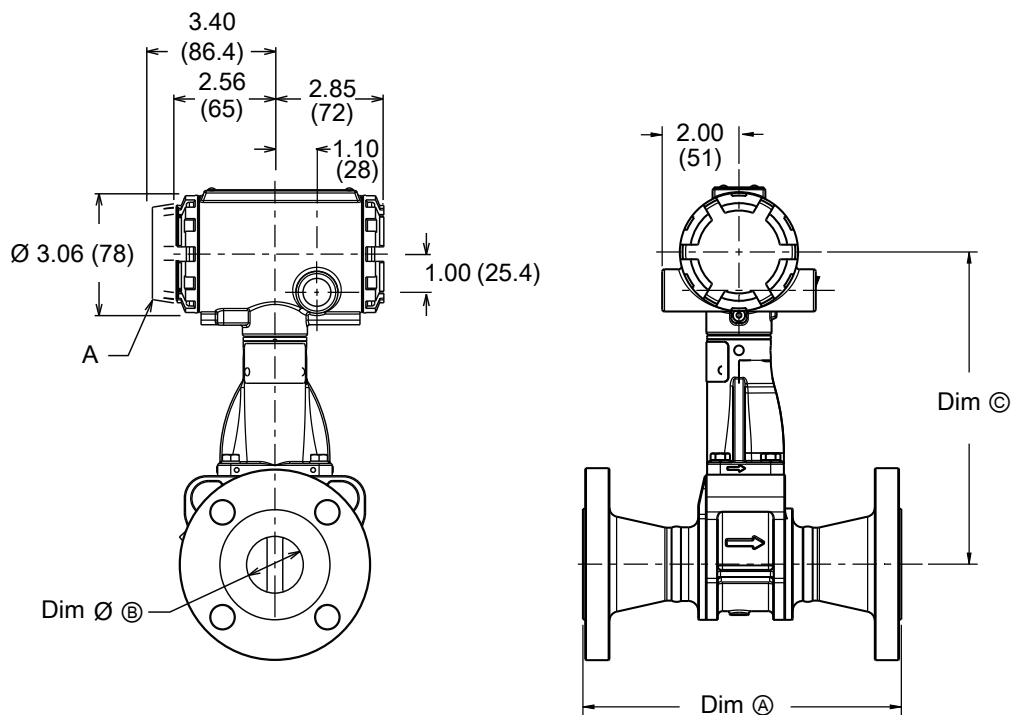
## Schemi dimensionali

### Dimensioni e pesi trasmettitore singolo

Misuratore di portata flangiato (diametro del tubo da ½ in. a 12 in./da 15 mm a 300 mm)

Le dimensioni sono indicate in pollici (millimetri).

**Figura 6: Schema dimensionale per misuratore di portata flangiato da ½ in. a 1½ in. (da 15 mm a 40 mm)**

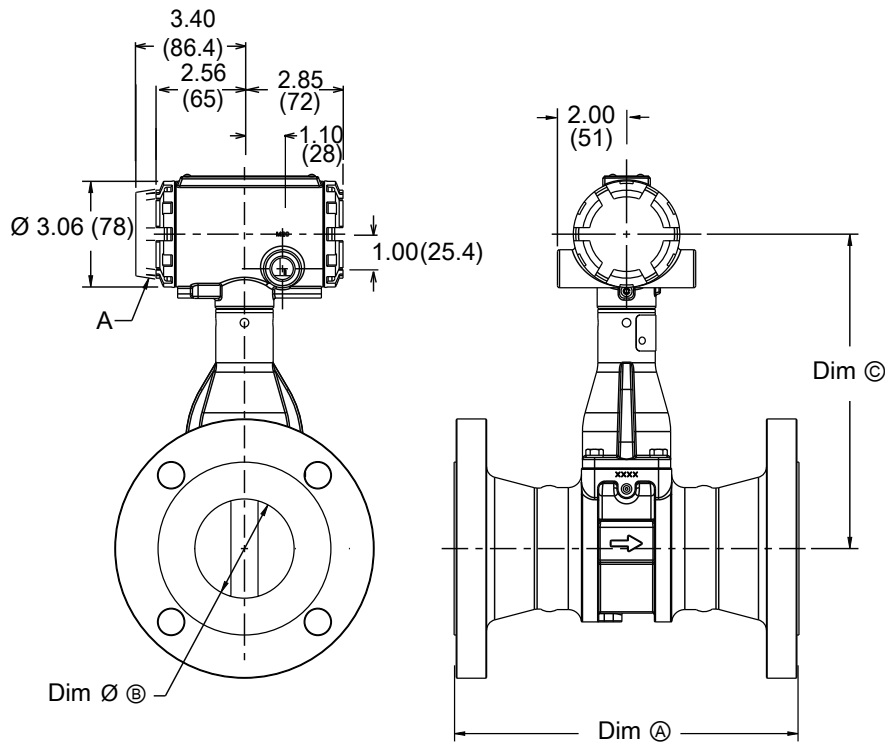


A Opzione display

#### Nota

Vedere [Tabella 42](#) per i valori Dim Ⓐ, ØⒷ e Dim ©.



**Figura 7: Schema dimensionale per misuratore di portata flangiato da 2 in. a 12 in. (da 50 mm a 300 mm)**


**A** Opzione display

**Nota**

Vedere [Tabella 42](#) per i valori Dim ⊕, Dim Ø ⊕ e Dim ©.

**Tabella 42: Dimensioni e pesi per misuratore di portata flangiato**

Dimensione nominale in. (mm)	Rating della flangia	Dim ⊕ in. (mm)	Dim ⊕ (RTJ) in. (mm)	Dim Ø ⊕ in. (mm)	Dim © in. (mm)	Peso lb (kg) <sup>(1)</sup>
½ (15)	Classe 150	6,8 (173)	N.d.	0,54 (13,7)	7,6 (193)	9 (4)
	Classe 300	7,2 (183)	7,6 (193)	0,54 (13,7)	7,6 (193)	10 (5)
	Classe 600	7,7 (196)	7,6 (193)	0,54 (13,7)	7,6 (193)	11 (5)
	Classe 900	8,3 (211)	8,3 (211)	0,54 (13,7)	7,6 (193)	15 (7)
	PN 16/40	6,1 (155)	N.d.	0,54 (13,7)	7,6 (193)	10 (5)
	PN100	6,6 (168)	N.d.	0,54 (13,7)	7,6 (193)	12 (6)
	JIS 10K/20K	6,3 (160)	N.d.	0,54 (13,7)	7,6 (193)	10 (5)
	JIS 40K	7,3 (185)	N.d.	0,54 (13,7)	7,6 (193)	14 (6)

Tabella 42: Dimensioni e pesi per misuratore di portata flangiato (continua)

Dimensione nominale in. (mm)	Rating della flangia	Dim $\text{A}$ in. (mm)	Dim $\text{A}$ (RTJ) in. (mm)	Dim $\text{Ø}$ $\text{B}$ in. (mm)	Dim $\text{C}$ in. (mm)	Peso lb (kg) <sup>(1)</sup>
1 (25)	Classe 150	7,5 (191)	7,8 (198)	0,95 (24,1)	7,7 (196)	12 (6)
	Classe 300	8,0 (203)	8,4 (213)	0,95 (24,1)	7,7 (196)	15 (7)
	Classe 600	8,5 (216)	8,5 (216)	0,95 (24,1)	7,7 (196)	16 (7)
	Classe 900	9,4 (239)	9,4 (239)	0,95 (24,1)	7,7 (196)	24 (11)
	Classe 1500	9,4 (239)	9,4 (239)	0,95 (24,1)	7,7 (196)	24 (11)
	PN 16/40	6,2 (157)	N.d.	0,95 (24,1)	7,7 (196)	14 (6)
	PN100	7,7 (196)	N.d.	0,95 (24,1)	7,7 (196)	20 (9)
	PN 160	7,7 (196)	N.d.	0,95 (24,1)	7,7 (196)	20 (9)
	JIS 10K/20K	6,5 (165)	N.d.	0,95 (24,1)	7,7 (196)	14 (6)
	JIS 40K	7,8 (198)	N.d.	0,95 (24,1)	7,7 (196)	18 (8)
1½ (40)	Classe 150	8,2 (208)	8,6 (218)	1,49 (37,8)	8,1 (206)	18 (8)
	Classe 300	8,7 (221)	9,1 (231)	1,49 (37,8)	8,1 (206)	23 (10)
	Classe 600	9,3 (236)	9,3 (236)	1,49 (37,8)	8,1 (206)	26 (12)
	Classe 900	10,3 (262)	10,3 (262)	1,49 (37,8)	8,1 (206)	37 (17)
	Classe 1500	10,3 (262)	10,3 (262)	1,49 (37,8)	8,1 (206)	37 (17)
	PN 16/40	6,9 (175)	N.d.	1,49 (37,8)	8,1 (206)	19 (9)
	PN100	8,2 (208)	N.d.	1,49 (37,8)	8,1 (206)	28 (13)
	PN 160	8,4 (213)	N.d.	1,49 (37,8)	8,1 (206)	30 (13)
	JIS 10K/20K	7,3 (185)	N.d.	1,49 (37,8)	8,1 (206)	19 (8)
	JIS 40K	8,4 (213)	N.d.	1,49 (37,8)	8,1 (206)	26 (12)
2 (50)	Classe 150	9,2 (234)	9,6 (243)	1,92 (48,8)	8,5 (216)	22 (10)
	Classe 300	9,7 (246)	10,2 (259)	1,92 (48,8)	8,5 (216)	26 (12)
	Classe 600	10,5 (267)	10,6 (269)	1,92 (48,8)	8,5 (216)	30 (14)
	Classe 900	12,7 (323)	12,9 (328)	1,92 (48,8)	8,5 (216)	60 (27)
	Classe 1500	12,7 (323)	12,9 (328)	1,67 (42,4)	8,5 (216)	62 (28)
	PN 16/40	8,0 (203)	N.d.	1,92 (48,8)	8,5 (216)	23 (11)
	PN 63/64	9,1 (231)	N.d.	1,92 (48,8)	8,5 (216)	31 (14)
	PN100	9,6 (244)	N.d.	1,92 (48,8)	8,5 (216)	37 (17)
	PN 160	10,2 (259)	N.d.	1,92 (48,8)	8,5 (216)	39 (18)
	PN 250	10,9 (277)	N.d.	1,67 (42,4)	8,5 (216)	47 (22)
	JIS 10K	7,7 (195)	N.d.	1,92 (48,8)	8,5 (216)	20 (9)
	JIS 20K	8,3 (210)	N.d.	1,92 (48,8)	8,5 (216)	20 (9)
	JIS 40K	9,8 (249)	N.d.	1,92 (48,8)	8,5 (216)	29 (13)

Tabella 42: Dimensioni e pesi per misuratore di portata flangiato (continua)

Dimensione nominale in. (mm)	Rating della flangia	Dim Ⓐ in. (mm)	Dim Ⓐ (RTJ) in. (mm)	Dim ØⒷ in. (mm)	Dim © in. (mm)	Peso lb (kg) <sup>(1)</sup>
3 (80)	Classe 150	9,9 (251)	10,3 (262)	2,87 (72,9)	9,1 (231)	37 (17)
	Classe 300	10,6 (269)	11,1 (282)	2,87 (72,9)	9,1 (231)	47 (21)
	Classe 600	11,4 (290)	11,5 (292)	2,87 (72,9)	9,1 (231)	53 (24)
	Classe 900	12,9 (328)	13,0 (330)	2,87 (72,9)	9,1 (231)	76 (35)
	Classe 1500	14,1 (358)	14,2 (361)	2,60 (66)	9,1 (231)	109 (49)
	PN 16/40	8,9 (226)	N.d.	2,87 (72,9)	9,1 (231)	37 (17)
	PN 63/64	10,0 (254)	N.d.	2,87 (72,9)	9,1 (231)	45 (21)
	PN100	10,5 (267)	N.d.	2,87 (72,9)	9,1 (231)	55 (25)
	PN 160	11,1 (282)	N.d.	2,87 (72,9)	9,1 (231)	60 (27)
	JIS 10K	7,9 (201)	N.d.	2,87 (72,9)	9,1 (231)	28 (13)
	JIS 20K	9,3 (236)	N.d.	2,87 (72,9)	9,1 (231)	35 (16)
JIS 40K	11,0 (279)	N.d.	2,87 (72,9)	9,1 (231)	50 (29)	
4 (100)	Classe 150	10,3 (262)	10,6 (269)	3,79 (96,3)	9,6 (244)	51 (23)
	Classe 300	11,0 (279)	11,5 (292)	3,79 (96,3)	9,6 (244)	72 (32)
	Classe 600	12,8 (325)	12,9 (328)	3,79 (96,3)	9,6 (244)	98 (44)
	Classe 900	13,8 (351)	13,9 (353)	3,79 (96,3)	9,6 (244)	121 (55)
	Classe 1500	14,5 (368)	14,6 (371)	3,40 (86,4)	9,6 (244)	163 (74)
	PN 16	8,4 (213)	N.d.	3,79 (96,3)	9,6 (244)	40 (18)
	PN 40	9,4 (239)	N.d.	3,79 (96,3)	9,6 (244)	50 (22)
	PN 63/64	10,4 (264)	N.d.	3,79 (96,3)	9,6 (244)	63 (28)
	PN100	11,3 (287)	N.d.	3,79 (96,3)	9,6 (244)	79 (36)
	PN 160	12,1 (307)	N.d.	3,79 (96,3)	9,6 (244)	86 (39)
	JIS 10K	8,7 (220)	N.d.	3,79 (96,3)	9,6 (244)	38 (17)
	JIS 20K	8,7 (220)	N.d.	3,79 (96,3)	9,6 (244)	45 (21)
	JIS 40K	11,8 (300)	N.d.	3,79 (96,3)	9,6 (244)	76 (34)

Tabella 42: Dimensioni e pesi per misuratore di portata flangiato (continua)

Dimensione nominale in. (mm)	Rating della flangia	Dim Ⓐ in. (mm)	Dim Ⓐ (RTJ) in. (mm)	Dim ØⒷ in. (mm)	Dim © in. (mm)	Peso lb (kg) <sup>(1)</sup>
6 (150)	Classe 150	11,6 (295)	12,0 (305)	5,7 (144,8)	10,8 (274)	81 (37)
	Classe 300	12,3 (312)	12,8 (325)	5,7 (144,8)	10,8 (274)	120 (55)
	Classe 600	14,3 (363)	14,4 (366)	5,7 (144,8)	10,8 (274)	187 (55)
	Classe 900	16,1 (409)	16,2 (411)	5,14 (130,6)	10,8 (274)	278 (126)
	Classe 1500	18,6 (472)	18,8 (478)	5,14 (130,6)	10,8 (274)	376 (170)
	PN 16	8,9 (226)	N.d.	5,7 (144,8)	10,8 (274)	66 (30)
	PN 40	10,5 (267)	N.d.	5,7 (144,8)	10,8 (274)	86 (39)
	PN 63/64	12,1 (307)	N.d.	5,7 (144,8)	10,8 (274)	130 (59)
	PN100	13,6 (345)	N.d.	5,7 (144,8)	10,8 (274)	160 (73)
	JIS 10K	10,6 (270)	N.d.	5,7 (144,8)	10,8 (274)	70 (32)
	JIS 20K	10,6 (270)	N.d.	5,7 (144,8)	10,8 (274)	88 (40)
	JIS 40K	14,2 (361)	N.d.	5,7 (144,8)	10,8 (274)	166 (75)
8 (200)	Classe 150	13,5 (343)	13,9 (353)	7,55 (191,8)	11,7 (297)	142 (64)
	Classe 300	14,3 (363)	14,8 (376)	7,55 (191,8)	11,7 (297)	199 (90)
	Classe 600	16,5 (419)	16,7 (424)	7,55 (191,8)	11,7 (297)	299 (135)
	Classe 900	18,8 (478)	18,9 (480)	6,62 (168,1)	11,7 (297)	479 (217)
	Classe 1500	22,8 (579)	23,2 (589)	6,62 (168,1)	11,7 (297)	652 (296)
	PN 10	10,4 (264)	N.d.	7,55 (191,8)	11,7 (297)	111 (50)
	PN 16	10,4 (264)	N.d.	7,55 (191,8)	11,7 (297)	109 (50)
	PN 25	11,8 (300)	N.d.	7,55 (191,8)	11,7 (297)	138 (63)
	PN 40	12,5 (318)	N.d.	7,55 (191,8)	11,7 (297)	157 (71)
	PN 63/64	14,2 (361)	N.d.	7,55 (191,8)	11,7 (297)	217 (99)
	PN100	15,8 (401)	N.d.	7,55 (191,8)	11,7 (297)	283 (128)
	JIS 10K	12,2 (310)	N.d.	7,55 (191,8)	11,7 (297)	110 (50)
	JIS 20K	12,2 (310)	N.d.	7,55 (191,8)	11,7 (297)	135 (61)
	JIS 40K	16,5 (419)	N.d.	7,55 (191,8)	11,7 (297)	256 (116)

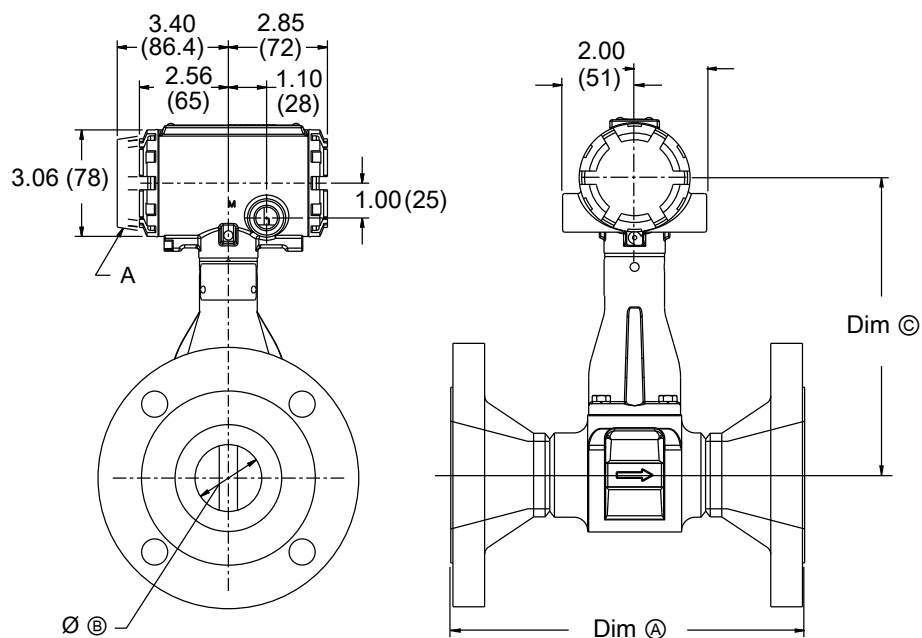
Tabella 42: Dimensioni e pesi per misuratore di portata flangiato (continua)

Dimensione nominale in. (mm)	Rating della flangia	Dim Ⓐ in. (mm)	Dim Ⓐ (RTJ) in. (mm)	Dim ØⒷ in. (mm)	Dim © in. (mm)	Peso lb (kg) <sup>(1)</sup>
10 (250)	Classe 150	14,5 (368)	14,9 (378)	9,56 (243)	12,8 (325)	198 (90)
	Classe 300	15,8 (401)	16,3 (414)	9,56 (243)	12,8 (325)	286 (130)
	Classe 600	19,0 (483)	19,2 (488)	9,56 (243)	12,8 (325)	478 (220)
	PN 10	11,9 (302)	N.d.	9,56 (243)	12,8 (325)	157 (71)
	PN 16	12,0 (305)	N.d.	9,56 (243)	12,8 (325)	162 (74)
	PN 25	13,5 (343)	N.d.	9,56 (243)	12,8 (325)	199 (90)
	PN 40	14,8 (376)	N.d.	9,56 (243)	12,8 (325)	247 (112)
	PN 63/64	16,4 (417)	N.d.	9,56 (243)	12,8 (325)	308 (140)
	PN100	18,9 (480)	N.d.	9,56 (243)	12,8 (325)	445 (202)
	JIS 10K	14,5 (368)	N.d.	9,56 (243)	12,8 (325)	175 (79)
	JIS 20K	14,5 (368)	N.d.	9,56 (243)	12,8 (325)	222 (101)
JIS 40K	18,1 (460)	N.d.	9,56 (243)	12,8 (325)	379 (172)	
12 (300)	Classe 150	16,8 (427)	17,1 (434)	11,38 (289)	13,7 (348)	298 (135)
	Classe 300	18,0 (457)	18,5 (470)	11,38 (289)	13,7 (348)	416 (189)
	Classe 600	20,5 (521)	20,6 (523)	11,38 (289)	13,7 (348)	595 (270)
	PN 10	13,1 (333)	N.d.	11,38 (289)	13,7 (348)	204 (93)
	PN 16	13,9 (353)	N.d.	11,38 (289)	13,7 (348)	225 (102)
	PN 25	15,0 (381)	N.d.	11,38 (289)	13,7 (348)	269 (122)
	PN 40	16,8 (427)	N.d.	11,38 (289)	13,7 (348)	348 (158)
	PN 63/64	18,8 (478)	N.d.	11,38 (289)	13,7 (348)	431 (196)
	PN100	21,2 (538)	N.d.	11,38 (289)	13,7 (348)	644 (292)
	JIS 10K	15,7 (399)	N.d.	11,38 (289)	13,7 (348)	223 (101)
	JIS 20K	15,7 (399)	N.d.	11,38 (289)	13,7 (348)	284 (129)
JIS 40K	19,6 (498)	N.d.	11,38 (289)	13,7 (348)	494 (224)	

(1) Con trasmettitore integrato e senza opzioni MTA o CPA.

## Misuratore di portata Reducer

Figura 8: Schema dimensionale per misuratori di portata Reducer



A Opzione display

**Nota**

Vedere [Tabella 43](#) per i valori Dim ⓐ, Øⓑ e Dim ⓒ.

Tabella 43: Dimensioni e pesi per misuratore di portata Reducer

Dimensione nominale in. (mm)	Rating della flangia	Dim ⓐ da faccia a faccia in. (mm)	Dim ⓐ RTJ in. (mm)	Dim Øⓑ in. (mm)	Dim ⓒ in. (mm)	Peso lb (kg)
1 (25)	Classe 150	7,5 (191)	7,9 (201)	0,54 (13,7)	7,6 (193)	12 (5)
	Classe 300	8,0 (203)	8,4 (213)	0,54 (13,7)	7,6 (193)	14 (6)
	Classe 600	8,5 (216)	8,5 (216)	0,54 (13,7)	7,6 (193)	15 (7)
	Classe 900	9,4 (239)	9,4 (239)	0,54 (13,7)	7,6 (193)	21 (9)
	PN 16/40	6,2 (157)	N.d.	0,54 (13,7)	7,6 (193)	13 (6)
	PN100	7,7 (196)	N.d.	0,54 (13,7)	7,6 (193)	18 (8)

Tabella 43: Dimensioni e pesi per misuratore di portata Reducer (continua)

Dimensione nominale in. (mm)	Rating della flangia	Dim <sup>Ⓐ</sup> da faccia a faccia in. (mm)	Dim <sup>Ⓐ</sup> RTJ in. (mm)	Dim <sup>Ⓞ</sup> in. (mm)	Dim <sup>Ⓒ</sup> in. (mm)	Peso lb (kg)
1 ½ (40)	Classe 150	8,2 (208)	8,6 (218)	0,95 (24,1)	7,7 (196)	16 (7)
	Classe 300	8,7 (221)	9,1 (231)	0,95 (24,1)	7,7 (196)	21 (10)
	Classe 600	9,3 (236)	9,3 (236)	0,95 (24,1)	7,7 (196)	24 (11)
	Classe 900	10,3 (262)	10,3 (262)	0,95 (24,1)	7,7 (196)	35 (16)
	PN 16/40	6,9 (175)	N.d.	0,95 (24,1)	7,7 (196)	18 (8)
	PN100	8,2 (208)	N.d.	0,95 (24,1)	7,7 (196)	26 (12)
	PN 160	8,4 (213)	N.d.	0,95 (24,1)	7,7 (196)	28 (13)
2 (50)	Classe 150	9,2 (234)	9,6 (244)	1,49 (37,8)	8,1 (206)	23 (10)
	Classe 300	9,7 (246)	10,3 (262)	1,49 (37,8)	8,1 (206)	27 (12)
	Classe 600	10,5 (267)	10,6 (269)	1,49 (37,8)	8,1 (206)	31 (14)
	Classe 900	12,7 (323)	12,9 (328)	1,49 (37,8)	8,1 (206)	61 (28)
	PN 16/40	8,0 (203)	N.d.	1,49 (37,8)	8,1 (206)	24 (11)
	PN 63/64	9,1 (231)	N.d.	1,49 (37,8)	8,1 (206)	31 (14)
	PN100	9,6 (244)	N.d.	1,49 (37,8)	8,1 (206)	37 (17)
	PN 160	10,2 (259)	N.d.	1,49 (37,8)	8,1 (206)	40 (18)
3 (80)	Classe 150	9,9 (251)	10,3 (262)	1,92 (48,8)	8,5 (216)	33 (15)
	Classe 300	10,6 (269)	11,1 (282)	1,92 (48,8)	8,5 (216)	43 (19)
	Classe 600	11,4 (290)	11,5 (292)	1,92 (48,8)	8,5 (216)	49 (22)
	Classe 900	12,9 (328)	13,0 (330)	1,92 (48,8)	8,5 (216)	73 (33)
	PN 16/40	8,9 (226)	N.d.	1,92 (48,8)	8,5 (216)	33 (15)
	PN 63/64	10,0 (254)	N.d.	1,92 (48,8)	8,5 (216)	42 (19)
	PN100	10,5 (267)	N.d.	1,92 (48,8)	8,5 (216)	52 (24)
	PN 160	11,1 (282)	N.d.	1,92 (48,8)	8,5 (216)	58 (26)
4 (100)	Classe 150	10,3 (262)	10,7 (272)	2,87 (72,9)	9,1 (231)	46 (21)
	Classe 300	11,0 (279)	11,5 (282)	2,87 (72,9)	9,1 (231)	67 (30)
	Classe 600	12,8 (325)	12,9 (328)	2,87 (72,9)	9,1 (231)	94 (43)
	Classe 900	13,8 (351)	13,9 (353)	2,87 (72,9)	9,1 (231)	118 (54)
	PN 16	8,4 (213)	N.d.	2,87 (72,9)	9,1 (231)	36 (16)
	PN 40	9,4 (239)	N.d.	2,87 (72,9)	9,1 (231)	46 (21)
	PN 63/64	10,4 (264)	N.d.	2,87 (72,9)	9,1 (231)	60 (27)
	PN100	11,3 (287)	N.d.	2,87 (72,9)	9,1 (231)	77 (35)
	PN 160	12,1 (307)	N.d.	2,87 (72,9)	9,1 (231)	85 (38)

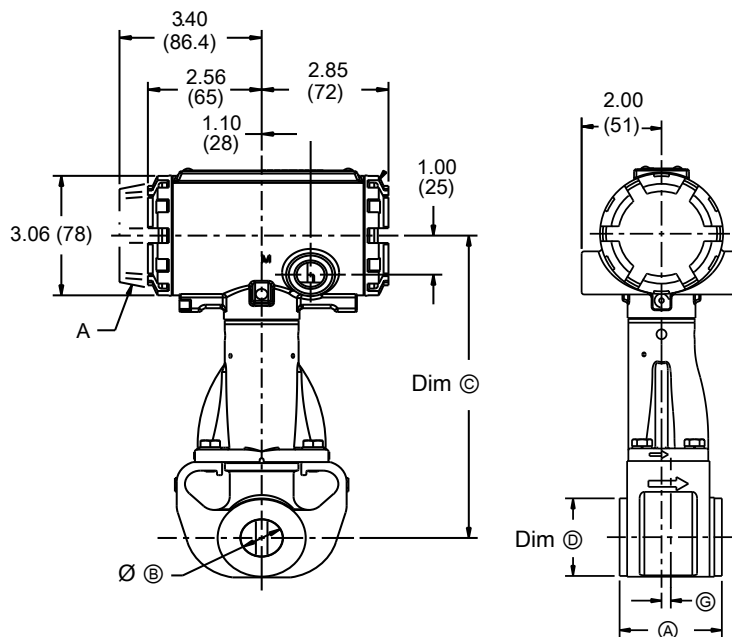
Tabella 43: Dimensioni e pesi per misuratore di portata Reducer (continua)

Dimensione nominale in. (mm)	Rating della flangia	Dim $\text{A}$ da faccia a faccia in. (mm)	Dim $\text{A}$ RTJ in. (mm)	Dim $\text{Ø}$ in. (mm)	Dim $\text{C}$ in. (mm)	Peso lb (kg)
6 (150)	Classe 150	11,6 (295)	12,0 (305)	3,79 (96,3)	9,6 (244)	70 (32)
	Classe 300	12,3 (312)	12,9 (328)	3,79 (96,3)	9,6 (244)	113 (51)
	Classe 600	14,3 (363)	14,4 (366)	3,79 (96,3)	9,6 (244)	185 (84)
	Classe 900	16,1 (409)	16,2 (411)	3,79 (96,3)	9,6 (244)	246 (112)
	PN 16	8,9 (226)	N.d.	3,79 (96,3)	9,6 (244)	59 (27)
	PN 40	10,5 (267)	N.d.	3,79 (96,3)	9,6 (244)	82 (37)
	PN 63/64	12,1 (307)	N.d.	3,79 (96,3)	9,6 (244)	125 (57)
	PN100	13,6 (345)	N.d.	3,79 (96,3)	9,6 (244)	162 (73)
	PN 160	14,7 (373)	N.d.	3,79 (96,3)	9,6 (244)	188 (85)
8 (200)	Classe 150	13,5 (343)	14,0 (356)	5,70 (144,8)	10,8 (274)	124 (56)
	Classe 300	14,3 (363)	14,8 (376)	5,70 (144,8)	10,8 (274)	186 (84)
	Classe 600	16,5 (419)	16,7 (424)	5,70 (144,8)	10,8 (274)	295 (134)
	PN 10	10,4 (264)	N.d.	5,70 (144,8)	10,8 (274)	91 (41)
	PN 16	10,4 (264)	N.d.	5,70 (144,8)	10,8 (274)	91 (41)
	PN 25	11,8 (300)	N.d.	5,70 (144,8)	10,8 (274)	124 (56)
	PN 40	12,5 (318)	N.d.	5,70 (144,8)	10,8 (274)	145 (66)
	PN 63/64	14,2 (361)	N.d.	5,70 (144,8)	10,8 (274)	211 (96)
	PN100	15,8 (401)	N.d.	5,70 (144,8)	10,8 (274)	283 (128)
10 (250)	Classe 150	14,5 (368)	14,9 (378)	7,55 (191,8)	11,7 (297)	182 (83)
	Classe 300	15,8 (401)	16,3 (414)	7,55 (191,8)	11,7 (297)	282 (128)
	Classe 600	19,0 (483)	19,2 (488)	7,55 (191,8)	11,7 (297)	490 (222)
	PN 10	11,9 (302)	N.d.	7,55 (191,8)	11,7 (297)	139 (63)
	PN 16	12,0 (305)	N.d.	7,55 (191,8)	11,7 (297)	149 (67)
	PN 25	13,5 (343)	N.d.	7,55 (191,8)	11,7 (297)	191 (87)
	PN 40	14,8 (376)	N.d.	7,55 (191,8)	11,7 (297)	246 (112)
	PN 63/64	16,4 (417)	N.d.	7,55 (191,8)	11,7 (297)	314 (143)
	PN100	18,9 (480)	N.d.	7,55 (191,8)	11,7 (297)	463 (210)



**Tabella 43: Dimensioni e pesi per misuratore di portata Reducer (continua)**

Dimensione nominale in. (mm)	Rating della flangia	Dim $\text{A}$ da faccia a faccia in. (mm)	Dim $\text{A}$ RTJ in. (mm)	Dim $\text{ØB}$ in. (mm)	Dim $\text{C}$ in. (mm)	Peso lb (kg)
12 (300)	Classe 150	16,8 (427)	17,1 (434)	9,56 (242,8)	12,8 (325)	282 (128)
	Classe 300	18,0 (457)	18,5 (470)	9,56 (242,8)	12,8 (325)	412 (187)
	Classe 600	20,5 (521)	20,6 (523)	9,56 (242,8)	12,8 (325)	610 (297)
	PN 10	13,1 (333)	N.d.	9,56 (242,8)	12,8 (325)	188 (85)
	PN 16	13,9 (353)	N.d.	9,56 (242,8)	12,8 (325)	212 (96)
	PN 25	15,0 (381)	N.d.	9,56 (242,8)	12,8 (325)	262 (119)
	PN 40	16,8 (427)	N.d.	9,56 (242,8)	12,8 (325)	350 (159)
	PN 63/64	18,8 (478)	N.d.	9,56 (242,8)	12,8 (325)	444 (201)
	PN100	21,2 (538)	N.d.	9,56 (242,8)	12,8 (325)	672 (305)
14 (350)	Classe 150	19,8 (502)	-	11,38 (289,0)	13,7 (348)	410 (186)
	Classe 300	19,8 (502)	-	11,38 (289)	13,7 (348)	508 (230)

**Misuratori di portata tipo wafer****Figura 9: Schema dimensionale per misuratori di portata tipo wafer**

**A** Opzione display

**Nota**

Vedere [Tabella 44](#) per Dim  $\text{A}$ ,  $\text{ØB}$ , Dim  $\text{C}$ , Dim  $\text{D}$  e Dim  $\text{E}$ .

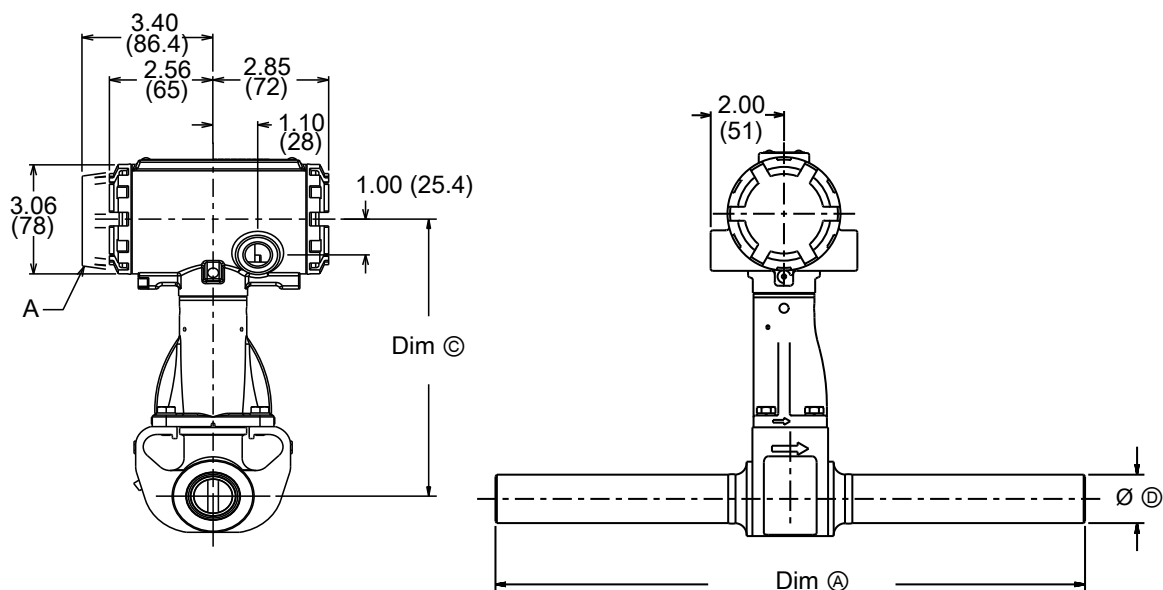
Tabella 44: Dimensioni e pesi per misuratore di portata tipo wafer

Dimensione nominale in. (mm)	Dim Ⓐ da faccia a faccia in. (mm)	Ø Ⓑ in. (mm)	Dim Ⓒ in. (mm)	Dim Ⓓ in. (mm)	Dim Ⓔ in. (mm)	Peso lb (kg) <sup>(1)</sup>
½ (15)	2,56 (65)	0,54 (13,2)	7,63 (194)	1,38 (35,1)	0,17 (4,3)	6,8 (3,1)
1 (25)	2,56 (65)	0,95 (24,1)	7,74 (197)	1,98 (50,3)	0,23 (5,9)	7,4 (3,4)
1½ (40)	2,56 (65)	1,49 (37,8)	8,14 (207)	2,87 (72,9)	0,18 (4,6)	10,0 (4,5)
2 (50)	2,56 (65)	1,92 (49)	8,85 (225)	3,86 (98)	0,12 (3)	10,6 (4,8)
3 (80)	2,56 (65)	2,87 (73)	9,62 (244)	5,00 (127)	0,25 (6)	13,6 (6,2)
4 (100)	3,42 (87)	3,79 (96)	10,48 (266)	6,20 (157,5)	0,44 (11)	21,4 (9,7)
6 (150)	5,00 (127)	5,70 (145)	10,29 (261)	8,50 (216)	0,30 (7,6)	36 (16)
8 (200)	6,60 (168)	7,55 (192)	11,22 (285)	10,62 (270)	0,70 (17,8)	62 (28)

(1) Con trasmettitore integrato e senza opzione CPA.

### Misuratori di portata con estremità a saldare

Figura 10: Schema dimensionale per misuratori di portata con estremità a saldare



A Opzione display

### Nota

Vedere Tabella 45 per i valori Dim Ⓐ, Dim Ⓒ e Ø Ⓓ.

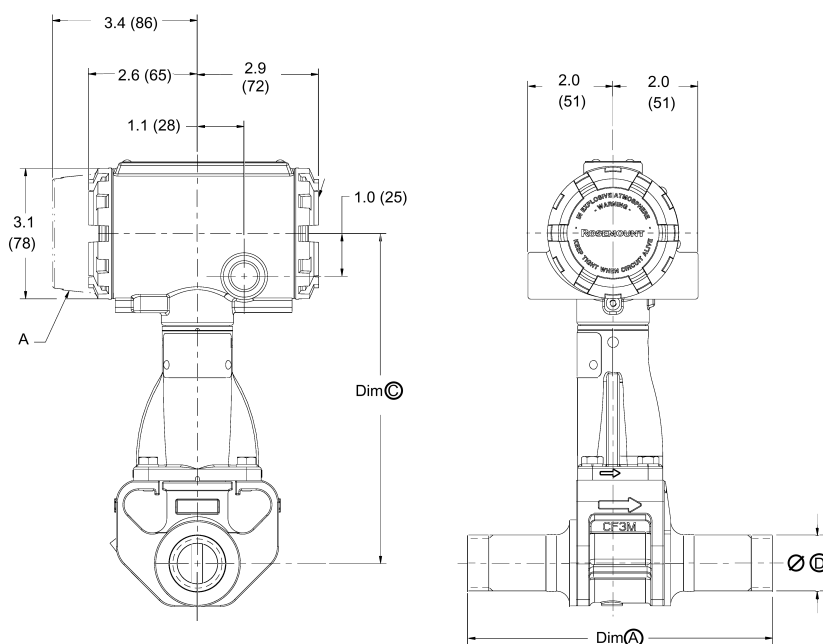
**Tabella 45: Dimensioni e pesi per misuratore di portata con estremità a saldare**

Dimensione nominale in. (mm)	Schedula tubo	Dim Ⓐ in. (mm)	Dim © in. (mm)	Ø© in. (mm)	Peso lb (kg) <sup>(1)</sup>
0,5 (15)	10, 40, 160	16,0 (406)	7,6 (194)	0,84 (21,3)	8 (4)
1 (25)	10, 40, 80, 160	16,0 (406)	7,7 (197)	1,32 (33,4)	10 (5)
1,5 (40)	10, 40, 80, 160	16,0 (406)	8,1 (207)	1,90 (48,3)	13 (6)
2 (50)	10, 40, 80	16,0 (406)	8,5 (216)	2,38 (60,3)	15 (7)
	160	16,0 (406)	8,5 (216)	2,38 (60,3)	18 (8)
3 (80)	10, 40, 80	16,0 (406)	9,1 (230)	3,50 (88,9)	24 (11)
	160	16,0 (406)	9,1 (230)	3,50 (88,9)	29 (13)
4 (100)	10, 40, 80	16,0 (406)	9,6 (244)	4,50 (114,3)	32 (15)
	160	16,0 (406)	9,6 (244)	4,50 (114,3)	43 (19)
6 (150)	10, 40, 80	18,0 (457)	10,8 (274)	6,63 (168)	60 (28)
	160	18,0 (457)	10,8 (274)	6,63 (168)	87 (40)
8 (200)	40, 80	18,0 (457)	11,7 (297)	8,63 (219)	89 (40)
	160	18,0 (457)	11,7 (297)	8,63 (219)	144 (66)
10 (250)	40, 80, 160	20 (508)	12,8 (325)	10,75 (273)	135 (61)
12 (300)	40, 80, 160	20 (508)	13,7 (348)	12,75 (324)	185 (84,1)

(1) Con trasmettitore integrato e senza opzione MTA o CPA.

## Misuratori di portata con estremità filettata

**Figura 11: Schema dimensionale per misuratori di portata con estremità filettata**



A Opzione display

### Nota

Vedere [Tabella 46](#) per i valori Dim Ⓐ, Dim © e Ø Ⓣ.

**Tabella 46: Dimensioni e pesi per misuratore di portata con estremità filettata**

Dimensione nominale in. (mm)	Dim Ⓐ in. (mm)	Dim © in. (mm)	Ø Ⓣ in. (mm)	Peso lb (kg) <sup>(1)</sup>
<b>Filettatura diritta</b>				
0,5 (15)	7,1 (180)	7,6 (194)	,84 (21)	7 (3)
1 (25)	7,1 (180)	7,7 (197)	1,3 (33)	8 (4)
1,5 (40)	7,3 (186)	8,1 (207)	1,9 (48)	11 (5)
2 (50)	10,0 (254)	8,5 (216)	2,4 (60)	12 (6)
<b>Reducer con filettatura</b>				
1 (25)	7,1 (180)	7,6 (194)	1,3 (33)	9 (4)
1,5 (40)	7,3 (186)	7,7 (197)	1,9 (48)	10 (5)
2 (50)	10,0 (254)	8,1 (207)	2,4 (60)	14 (7)

(1) Con trasmettitore integrato e senza opzione MTA o CPA.

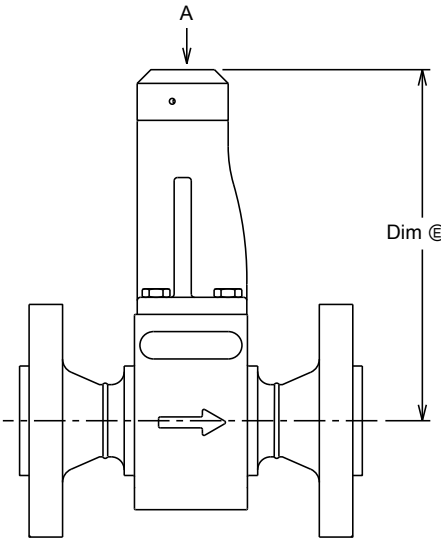
### Variazione altezza ed entrata conduit con trasmettitori remoti

[Tabella 47](#) mostra la posizione dell'entrata del conduit e l'altezza regolata del misuratore quando viene utilizzato un trasmettitore remoto.

### Nota

La dimensione © viene misurata dal centro del tubo di processo ed è la medesima per tutti i tipi di raccordo di processo.

**Tabella 47: Variazione altezza ed entrata conduit con trasmettitori remoti**

	<b>Dimensione misuratore in. (mm)</b>	<b>Dim <math>\text{\textcircled{E}}</math> in. (mm)</b>
 <p><b>A</b> Entrata del conduit</p> <p><b>Dim <math>\text{\textcircled{E}}</math></b> Dimensione alla cima del misuratore, aggiungere spazio per cavo/raccordo.</p>	½ (15)	6,4 (162)
	1 (25)	6,5 (165)
	1½ (40)	6,8 (173)
	2 (50)	7,2 (183)
	3 (80)	7,8 (198)
	4 (100)	8,3 (211)
	6 (150)	9,5 (241)
	8 (200)	10,4 (264)
	10 (250)	11,4 (290)
	12 (300)	12,3 (312)

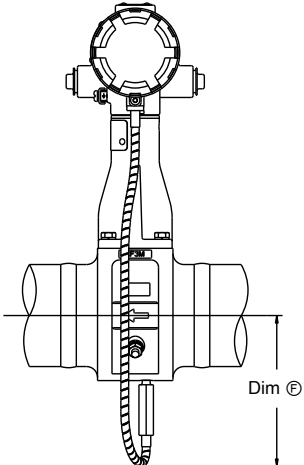
**Spazio per opzione MTA**

Quando viene selezionata l'opzione MTA, è necessario uno spazio aggiuntivo per il cavo del sensore MTA

**Nota**

La dimensione  $\text{\textcircled{E}}$  viene misurata dal centro del tubo di processo ed è la medesima per tutti i tipi di raccordo di processo.

**Tabella 48: Spazio per opzione MTA**

	<b>Dimensione misuratore in. (mm)</b>	<b>Dim <math>\text{\textcircled{E}}</math> in. (mm)</b>
	2 (50)	4,5 (114)
	3 (80)	4,7 (119)
	4 (100)	5,3 (135)
	6 (150)	5,9 (150)
	8 (200)	7,4 (188)
	10 (250)	8,3 (211)
	12 (300)	9,3 (236)
	14 (350)	10,1 (256)

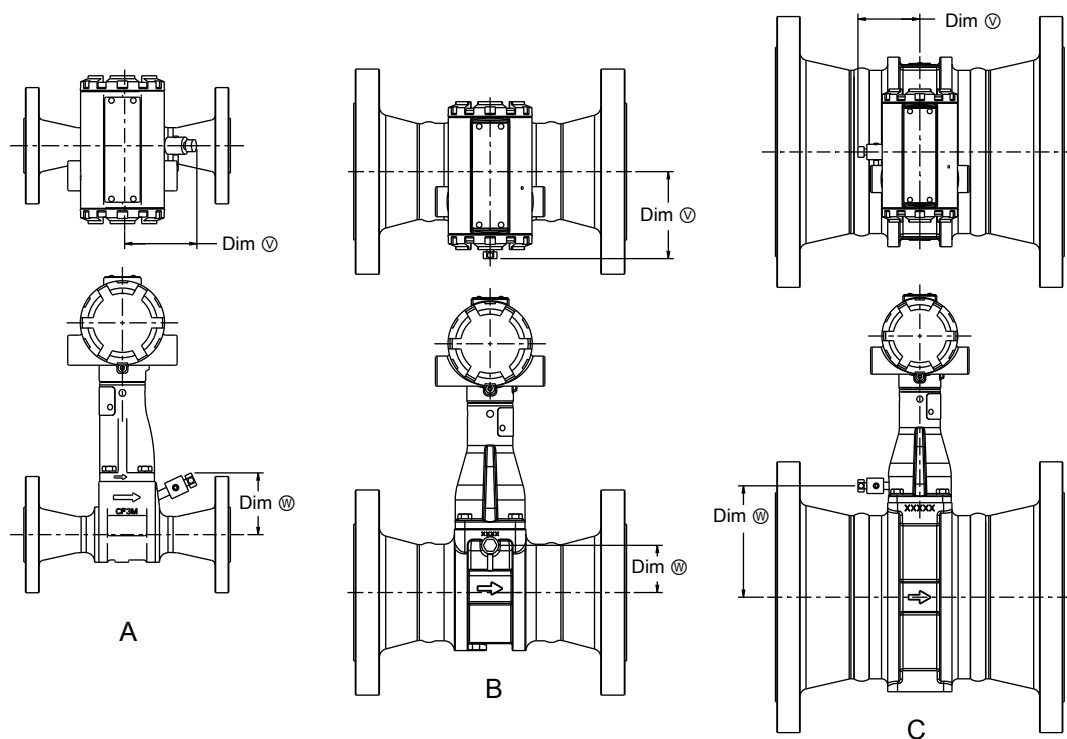
### Posizione per opzione valvola CPA

Quando viene ordinata l'opzione CPA, la valvola CPA può trovarsi in una delle tre posizioni generali a seconda delle dimensioni del misuratore.

#### Nota

Su alcuni modelli, l'orientamento o la posizione relativa della valvola CPA possono variare. Per informazioni più precise, se necessarie, contattare un referente Emerson (vedere l'ultima pagina).

**Figura 12: Posizione per opzione valvola CPA**



- A. Modelli da 1-1½ in. (DN25-DN40) e modelli Reducer da 1½-2 in. (DN40-DN50)
- B. Modelli da 2-4 in. (DN50-DN100) e modelli Reducer da 3-6 in. (DN80-DN150)
- C. Modelli da 6 in. e superiori (DN150 e superiore) e modelli Reducer da 8 in. e superiori (DN200 e superiore)

#### Nota

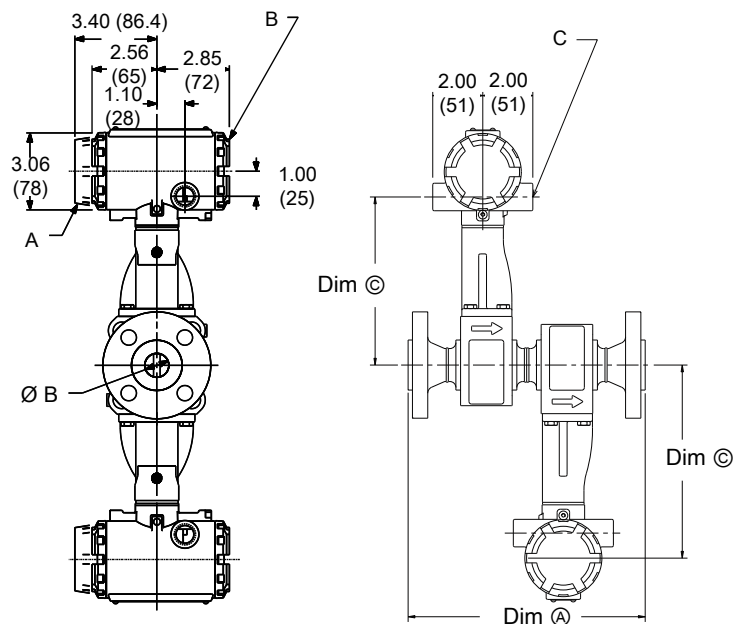
Le dimensioni ☉ e ☺ sono misurate dal centro del misuratore o del tubo di processo, e sono le medesime per tutti i tipi di raccordi di processo.

**Tabella 49: Posizione per opzione valvola CPA**

<b>Dimensioni del misuratore</b>	<b>Dim <math>\nabla</math> in. (mm)</b>	<b>Dim <math>\circledast</math> in. (mm)</b>
1 in. (DN25) (e Reducer da 1½ in. [DN40])	2,7 (70)	2,3 (57)
1½ in. (DN40) (e Reducer da 2 in. [DN50])	2,6 (66)	2,6 (66)
2 in. (DN50) (e Reducer da 3 in. [DN80])	3,2 (81)	1,1 (28)
3 in. (DN80) (e Reducer da 4 in. [DN100])	3,2 (81)	1,7 (44)
4 in. (DN100) (e Reducer da 6 in. [DN150])	3,2 (81)	2,3 (57)
6 in. (DN150) (e Reducer da 8 in. [DN200])	2,5 (64)	4,5 (115)
8 in. (DN200) (e Reducer da 10 in. [DN250])	2,5 (64)	5,6 (141)
10 in. (DN250) (e Reducer da 12 in. [DN300])	2,5 (64)	6,6 (167)
12 in. (DN300) (e Reducer da 14 in. [DN350])	2,5 (64)	7,5 (190)

## Dimensioni Dual a doppio trasmettitore

Figura 13: Misuratore di portata Vortex Dual a doppio sensore (diametri del tubo da 1/2 a 4 in./da 15 a 100 mm)

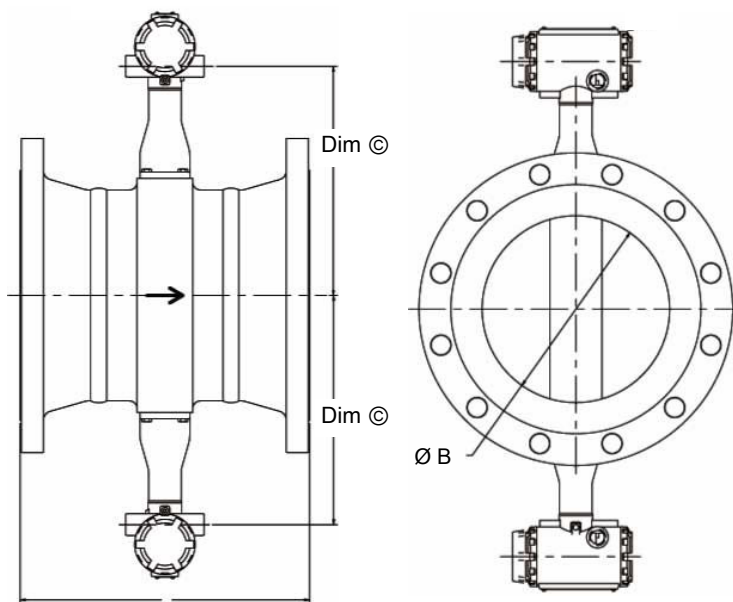


- A. Opzione display
- B. Coperchio terminale
- C. Connessione elettrica

### Nota

Per le dimensioni Dim A, Dim ØB e Dim C, vedere [Tabella 50](#) e [Tabella 51](#).

Figura 14: Misuratore di portata Vortex Dual a doppio sensore (diametri del tubo da 6 a 12 in./da 150 a 300 mm)



### Nota

Per le dimensioni Dim ØB e Dim C, vedere [Tabella 50](#) e [Tabella 51](#).



**Tabella 50: Misuratore di portata Vortex Dual a doppio sensore (diametri del tubo da 1/2 a 4 in./da 15 a 100 mm)**

Dimensione nominale in. (mm)	Rating della flangia	Dim <sup>Ⓐ</sup> da faccia a faccia in. (mm)	Dim <sup>Ⓐ</sup> RTJ in. (mm)	Dim <sup>Ⓢ</sup> in. (mm)	Dim <sup>Ⓢ</sup> in. (mm)	Peso lb (kg)
1/2 (15)	Classe 150	11,9 (302)	N.d.	0,54 (13,7)	7,6 (193)	16 (7)
	Classe 300	12,3 (312)	12,6 (320)	0,54 (13,7)	7,6 (193)	17 (8)
	Classe 600	12,8 (325)	12,7 (323)	0,54 (13,7)	7,6 (193)	18 (8)
	Classe 900	13,4 (340)	13,4 (340)	0,54 (13,7)	7,6 (193)	23 (10)
	PN 16/40	11,2 (284)	N.d.	0,54 (13,7)	7,6 (193)	17 (8)
	PN100	11,7 (297)	N.d.	0,54 (13,7)	7,6 (193)	19 (9)
	JIS 10K/20K	11,4 (290)	N.d.	0,54 (13,7)	7,6 (193)	17 (8)
	JIS 40K	12,4 (315)	N.d.	0,54 (13,7)	7,6 (193)	21 (9)
1 (25)	Classe 150	15,0 (381)	15,4 (391)	0,95 (24,1)	7,7 (196)	21 (9)
	Classe 300	15,6 (396)	15,9 (404)	0,95 (24,1)	7,7 (196)	23 (11)
	Classe 600	16,1 (409)	16,1 (409)	0,95 (24,1)	7,7 (196)	24 (11)
	Classe 900	16,9 (429)	16,9 (429)	0,95 (24,1)	7,7 (196)	33 (15)
	Classe 1500	16,9 (429)	16,9 (429)	0,95 (24,1)	7,7 (196)	33 (15)
	PN 16/40	13,8 (351)	N.d.	0,95 (24,1)	7,7 (196)	22 (10)
	PN100	15,3 (389)	N.d.	0,95 (24,1)	7,7 (196)	28 (13)
	PN 160	15,3 (389)	N.d.	0,95 (24,1)	7,7 (196)	28 (13)
1 1/2 (40)	Classe 150	11,3 (287)	11,7 (297)	1,49 (37,8)	8,1 (206)	27 (12)
	Classe 300	11,8 (300)	12,2 (310)	1,49 (37,8)	8,1 (206)	32 (15)
	Classe 600	12,4 (315)	12,4 (315)	1,49 (37,8)	8,1 (206)	35 (16)
	Classe 900	13,4 (340)	13,4 (340)	1,49 (37,8)	8,1 (206)	46 (21)
	Classe 1500	13,4 (340)	13,4 (340)	1,49 (37,8)	8,1 (206)	46 (21)
	PN 16/40	9,9 (251)	N.d.	1,49 (37,8)	8,1 (206)	29 (13)
	PN100	11,3 (287)	N.d.	1,49 (37,8)	8,1 (206)	37 (17)
	PN 160	11,4 (290)	N.d.	1,49 (37,8)	8,1 (206)	39 (18)
2 (50)	Classe 150	13,0 (330)	13,4 (340)	1,92 (48,8)	8,5 (216)	32 (15)
	Classe 300	13,5 (343)	14,0 (356)	1,92 (48,8)	8,5 (216)	36 (16)
	Classe 600	14,3 (363)	14,4 (366)	1,92 (48,8)	8,5 (216)	39 (18)
	Classe 900	16,5 (419)	16,7 (424)	1,92 (48,8)	8,5 (216)	69 (31)
	Classe 1500	17,0 (432)	17,2 (437)	1,67 (42,4)	8,5 (216)	72 (33)
	PN 16/40	11,8 (300)	N.d.	1,92 (48,8)	8,5 (216)	33 (15)
	PN 63/64	12,9 (328)	N.d.	1,92 (48,8)	8,5 (216)	40 (18)
	PN100	13,4 (340)	N.d.	1,92 (48,8)	8,5 (216)	46 (21)
2 (50)	PN 160	13,9 (353)	N.d.	1,92 (48,8)	8,5 (216)	48 (22)
	JIS 10K	11,5 (292)	N.d.	1,92 (48,8)	8,5 (216)	29 (13)
	JIS 20K	12,0 (305)	N.d.	1,92 (48,8)	8,5 (216)	30 (14)
	JIS 40K	13,6 (345)	N.d.	1,92 (48,8)	8,5 (216)	38 (14)

Tabella 50: Misuratore di portata Vortex Dual a doppio sensore (diametri del tubo da 1/2 a 4 in./da 15 a 100 mm) (continua)

Dimensione nominale in. (mm)	Rating della flangia	Dim $\text{A}$ da faccia a faccia in. (mm)	Dim $\text{A}$ RTJ in. (mm)	Dim $\text{B}$ in. (mm)	Dim $\text{C}$ in. (mm)	Peso lb (kg)	
3 (80)	Classe 150	14,3 (363)	14,7 (373)	2,87 (72,9)	9,1 (231)	51 (23)	
	Classe 300	15,0 (381)	15,5 (394)	2,87 (72,9)	9,1 (231)	60 (27)	
	Classe 600	15,8 (401)	15,9 (404)	2,87 (72,9)	9,1 (231)	66 (30)	
	Classe 900	17,3 (439)	17,4 (442)	2,87 (72,9)	9,1 (231)	88 (41)	
	Classe 1500	18,5 (470)	18,7 (475)	2,60 (66,0)	9,1 (232)	124 (56)	
	PN 16/40	13,4 (340)	N.d.	2,87 (72,9)	9,1 (231)	50 (23)	
	PN 63/64	14,5 (367)	N/AN/A	2,87 (72,9)	9,1 (231)	59 (27)	
	PN100	14,9 (378)	N.d.	2,87 (72,9)	9,1 (231)	68 (31)	
	PN 160	15,6 (396)	N.d.	2,87 (72,9)	9,1 (231)	73 (33)	
	JIS 10K	12,3 (312)	N.d.	2,87 (72,9)	9,1 (231)	41 (19)	
	JIS 20K	13,7 (348)	N.d.	2,87 (72,9)	9,1 (231)	49 (22)	
	JIS 40K	15,5 (394)	N.d.	2,87 (72,9)	9,1 (231)	64 (29)	
	4 (100)	Classe 150	15,2 (386)	15,6 (396)	3,79 (96,3)	9,6 (244)	70 (32)
		Classe 300	16,0 (406)	16,5 (419)	3,79 (96,3)	9,6 (244)	89 (41)
Classe 600		17,7 (450)	17,9 (455)	3,79 (96,3)	9,6 (244)	116 (53)	
Classe 900		18,7 (475)	18,9 (480)	3,79 (96,3)	9,6 (244)	139 (63)	
Classe 1500		20,0 (509)	20,2 (513)	3,40 (86,4)	9,6 (244)	184 (83)	
PN 16		13,3 (338)	N.d.	3,79 (96,3)	9,6 (244)	59 (27)	
PN 40		14,4 (366)	N.d.	3,79 (96,3)	9,6 (244)	68 (31)	
PN 63/64		15,4 (391)	N.d.	3,79 (96,3)	9,6 (244)	81 (37)	
PN100		16,3 (414)	N.d.	3,79 (96,3)	9,6 (244)	97 (44)	
PN 160		17,1 (434)	N.d.	3,79 (96,3)	9,6 (244)	104 (47)	
JIS 10K		13,6 (345)	N.d.	3,79 (96,3)	9,6 (244)	56 (25)	
JIS 20K		13,6 (345)	N.d.	3,79 (96,3)	9,6 (244)	64 (29)	
JIS 40K		16,8 (427)	N.d.	3,79 (96,3)	9,6 (244)	94 (43)	

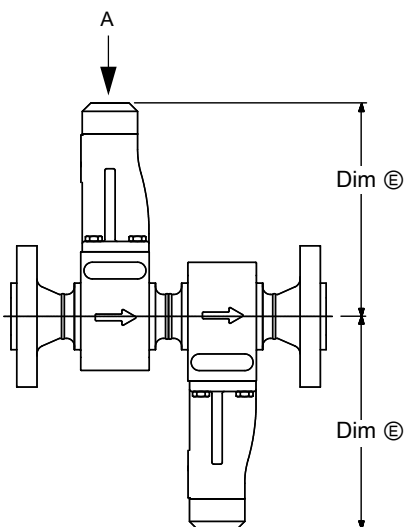
Tabella 51: Misuratore di portata Vortex Dual a doppio sensore (diametri del tubo da 6 a 12 in./da 150 a 300 mm)

Dimensione nominale in. (mm)	Rating della flangia	Dim $\text{A}$ da faccia a faccia in. (mm)	Dim $\text{A}$ RTJ in. (mm)	Dim $\text{B}$ in. (mm)	Dim $\text{C}$ in. (mm)	Peso lb (kg)
6 (150)	Classe 150	11,6 (295)	12,0 (305)	5,7 (144,8)	10,8 (274)	85 (39)
	Classe 300	12,3 (312)	12,8 (325)	5,7 (144,8)	10,8 (274)	124 (57)
	Classe 600	14,3 (363)	14,4 (366)	5,7 (144,8)	10,8 (274)	191 (87)
	Classe 900	16,1 (409)	16,2 (411)	5,14 (130,6)	10,8 (274)	282 (128)
	Classe 1500	18,6 (472)	18,8 (478)	5,14 (130,6)	10,8 (274)	380 (173)
	PN 16	8,9 (226)	N.d.	5,7 (144,8)	10,8 (274)	70 (32)
	PN 40	10,5 (267)	N.d.	5,7 (144,8)	10,8 (274)	90 (41)
	PN 63/64	12,1 (307)	N.d.	5,7 (144,8)	10,8 (274)	134 (61)
	PN100	13,6 (345)	N.d.	5,7 (144,8)	10,8 (274)	164 (75)

Tabella 51: Misuratore di portata Vortex Dual a doppio sensore (diametri del tubo da 6 a 12 in./da 150 a 300 mm) (continua)

Dimensione nominale in. (mm)	Rating della flangia	Dim $\text{\textcircled{A}}$ da faccia a faccia in. (mm)	Dim $\text{\textcircled{A}}$ RTJ in. (mm)	Dim $\text{\textcircled{B}}$ in. (mm)	Dim $\text{\textcircled{C}}$ in. (mm)	Peso lb (kg)
	JIS 10K	10,6 (269)	N.d.	5,7 (144,8)	10,8 (274)	74 (34)
	JIS 20K	10,6 (269)	N.d.	5,7 (144,8)	10,8 (274)	92 (42)
	JIS 40K	14,2 (361)	N.d.	5,7 (144,8)	10,8 (274)	170 (77)
8 (200)	Classe 150	13,5 (343)	13,9 (353)	7,55 (191,8)	11,7 (297)	146 (66)
	Classe 300	14,3 (363)	14,8 (376)	7,55 (191,8)	11,7 (297)	203 (92)
	Classe 600	16,5 (419)	16,7 (424)	7,55 (191,8)	11,7 (297)	303 (138)
	Classe 900	18,8 (478)	18,9 (480)	6,62 (168,1)	11,7 (297)	484 (220)
	Classe 1500	22,8 (580)	23,2 (589)	6,62 (168,1)	11,7 (297)	657 (299)
	PN 10	10,4 (264)	N.d.	7,55 (191,8)	11,7 (297)	115 (52)
	PN 16	10,4 (264)	N.d.	7,55 (191,8)	11,7 (297)	114 (52)
	PN 25	11,8 (300)	N.d.	7,55 (191,8)	11,7 (297)	142 (65)
	PN 40	12,5 (318)	N.d.	7,55 (191,8)	11,7 (297)	161 (73)
	PN 63/64	14,2 (361)	N.d.	7,55 (191,8)	11,7 (297)	221 (101)
	PN100	15,8 (401)	N.d.	7,55 (191,8)	11,7 (297)	287 (130)
	JIS 10K	12,2 (310)	N.d.	7,55 (191,8)	11,7 (297)	114 (52)
	JIS 20K	12,2 (310)	N.d.	7,55 (191,8)	11,7 (297)	139 (63)
JIS 40K	16,5 (419)	N.d.	7,55 (191,8)	11,7 (297)	260 (118)	
10 (250)	Classe 150	14,5 (368)	14,9 (378)	9,56 (243)	12,8 (325)	202 (92)
	Classe 300	15,8 (401)	16,3 (414)	9,56 (243)	12,8 (325)	290 (132)
	Classe 600	19,0 (483)	19,2 (488)	9,56 (243)	12,8 (325)	482 (219)
	PN 10	11,9 (302)	N.d.	9,56 (243)	12,8 (325)	161 (73)
	PN 16	12,0 (305)	N.d.	9,56 (243)	12,8 (325)	166 (75)
	PN 25	13,5 (343)	N.d.	9,56 (243)	12,8 (325)	203 (92)
	PN 40	14,8 (376)	N.d.	9,56 (243)	12,8 (325)	251 (114)
	PN 63/64	16,4 (417)	N.d.	9,56 (243)	12,8 (325)	312 (142)
	PN100	18,9 (480)	N.d.	9,56 (243)	12,8 (325)	450 (204)
	JIS 10K	14,5 (368)	N.d.	9,56 (243)	12,8 (325)	179 (81)
	JIS 20K	14,5 (368)	N.d.	9,56 (243)	12,8 (325)	226 (103)
	JIS 40K	18,1 (460)	N.d.	9,56 (243)	12,8 (325)	383 (174)
	12 (300)	Classe 150	16,8 (427)	17,1 (434)	11,38 (289)	13,7 (348)
Classe 300		18,0 (457)	18,5 (470)	11,38 (289)	13,7 (348)	420 (191)
Classe 600		20,5 (521)	20,6 (523)	11,38 (289)	13,7 (348)	600 (272)
PN 10		13,1 (331)	N.d.	11,38 (289)	13,7 (348)	208 (95)
PN 16		13,9 (353)	N.d.	11,38 (289)	13,7 (348)	229 (104)
PN 25		15,0 (381)	N.d.	11,38 (289)	13,7 (348)	274 (124)
PN 40		16,8 (427)	N.d.	11,38 (289)	13,7 (348)	352 (160)
PN 63/64		18,8 (478)	N.d.	11,38 (289)	13,7 (348)	435 (198)
PN100		21,2 (538)	N.d.	11,38 (289)	13,7 (348)	648 (294)
JIS 10K		15,7 (399)	N.d.	11,38 (289)	13,7 (348)	227 (103)
JIS 20K		15,7 (399)	N.d.	11,38 (289)	13,7 (348)	288 (131)
JIS 40K		19,6 (498)	N.d.	11,38 (289)	13,7 (348)	498 (226)

**Figura 15: Misuratori di portata flangiati a doppio sensore a montaggio remoto (diametri del tubo da 1/2 a 12 in./da 15 a 300 mm)**



A. 1/2-14 NPT (per conduit del cavo remoto)

**Nota**

Per Dim ⊕, vedere [Tabella 52](#).

**Tabella 52: Dimensioni per misuratori di portata flangiati a doppio sensore a montaggio remoto**

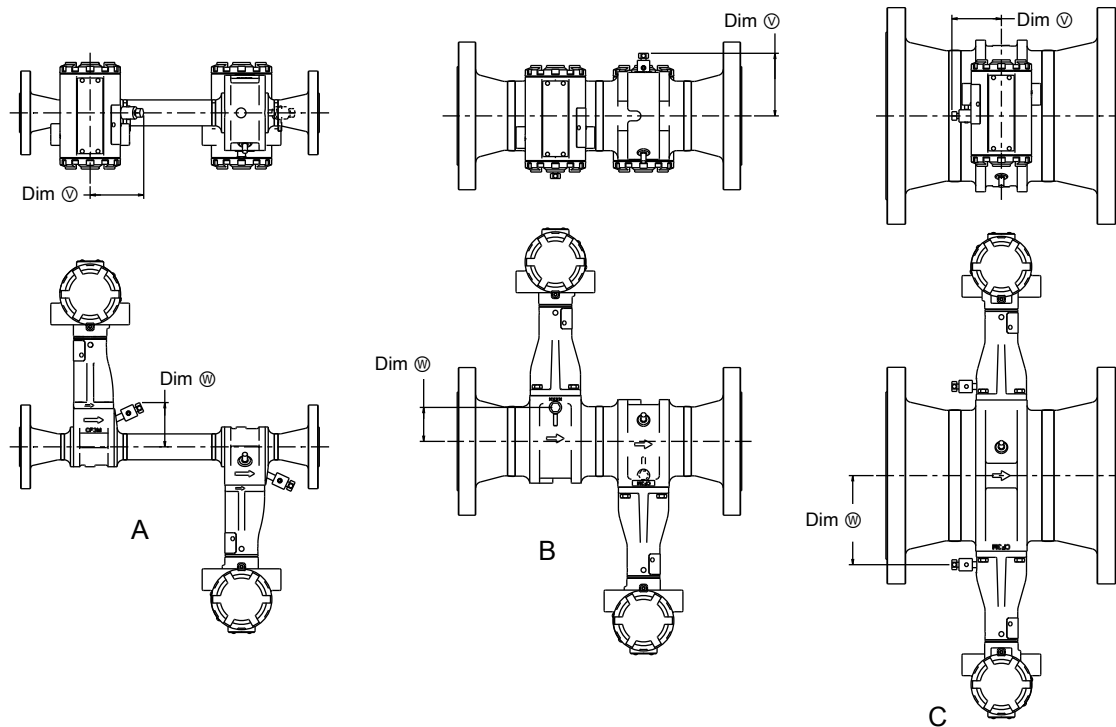
Dimensione nominale in. (mm)	Dim ⊕ in. (mm)
1/2 (15)	6,4 (162)
1 (25)	6,5 (165)
1 1/2 (40)	6,8 (173)
2 (50)	7,2 (183)
3 (80)	7,8 (198)
4 (100)	8,3 (211)
6 (150)	9,5 (241)
8 (200)	10,4 (264)
10 (250)	11,4 (290)
12 (300)	12,3 (313)

**Posizione per opzione valvola CPA**

Quando viene ordinata l'opzione CPA, la valvola CPA può trovarsi in una delle tre posizioni generali a seconda delle dimensioni del misuratore.

**Nota**

Su alcuni modelli, l'orientamento o la posizione relativa della valvola CPA possono variare. Per informazioni più precise, se necessarie, contattare un referente Emerson (vedere l'ultima pagina).

**Figura 16: Posizione per opzione valvola CPA**

- A. Modelli da 1–1½ in. (DN25–DN40)  
 B. Modelli da 2–4 in. (DN50–DN100)  
 C. Modelli da 6 in. o superiore (DN150 o superiore)

**Nota**

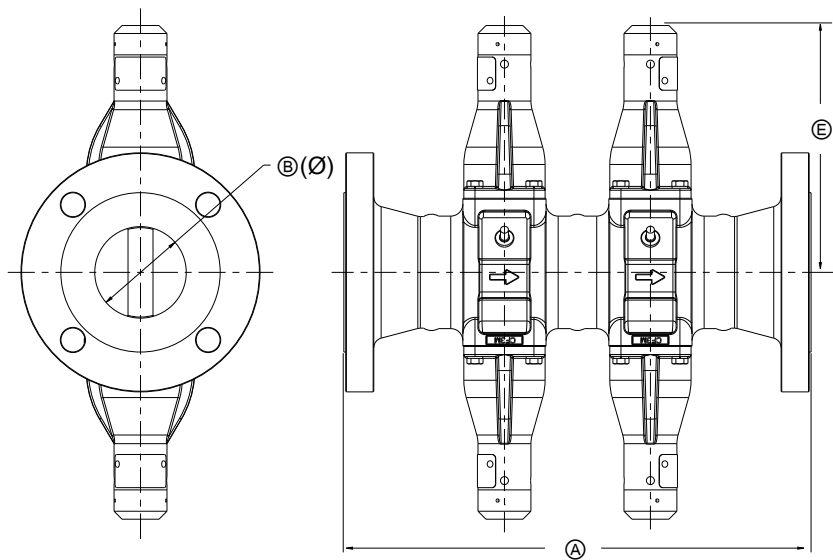
Le dimensioni ∅ e ⊕ sono misurate dal centro del misuratore o del tubo di processo, e sono le medesime per tutti i tipi di raccordi di processo.

**Tabella 53: Posizione per opzione valvola CPA**

Dimensioni del misuratore	Dim ∅ in. (mm)	Dim ⊕ in. (mm)
1 in. (DN25)	2,7 (70)	2,3 (57)
1½ in. (DN40)	2,6 (66)	2,6 (66)
2 in. (DN50)	3,2 (81)	1,1 (28)
3 in. (DN80)	3,2 (81)	1,7 (44)
4 in. (DN100)	3,2 (81)	2,3 (57)
6 in. (DN150)	2,5 (64)	4,5 (115)
8 in. (DN200)	2,5 (64)	5,6 (141)
10 in. (DN250)	2,5 (64)	6,6 (167)
12 in. (DN300)	2,5 (64)	7,5 (190)

## Dimensioni del trasmettitore Quad

Figura 17: Sensore Vortex Quad per trasmettitori remoti, tutti i diametri del tubo

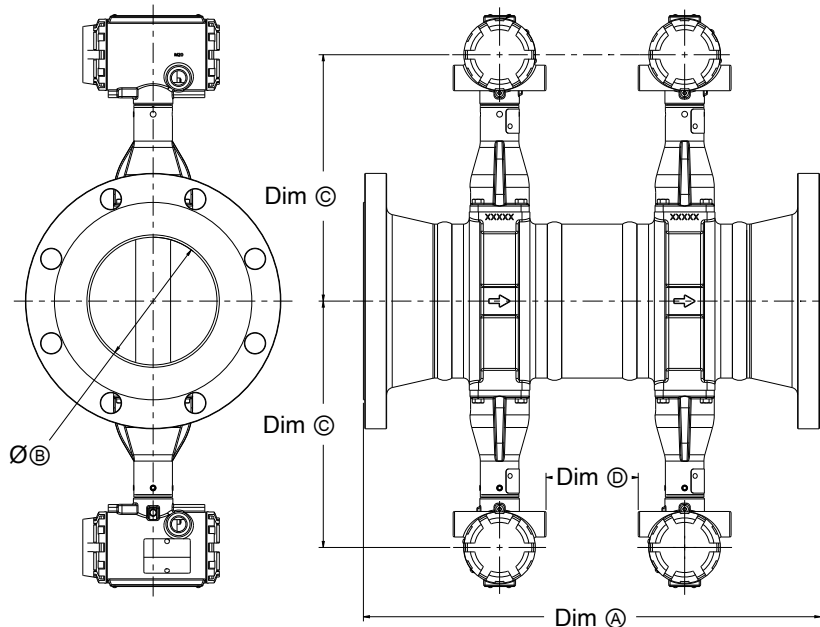


- A. Dimensione da faccia a faccia  $\text{Ⓐ}$
- B. Diametro interno  $\text{ⓑ}(\text{Ø})$
- C. Dimensione dal centro in alto/in basso  $\text{ⓒ}$

### Nota

Per il peso e le dimensioni del prodotto, vedere [Tabella 54](#).

**Figura 18: Misuratori integrali Vortex Quad, diametro del tubo da 6 in. a 12 in. (da 150 mm a 300 mm)**



**Nota**  
Per il peso del prodotto nonché le dimensioni A, B, C e D, vedere [Tabella 54](#).

**Nota**  
Per i misuratori da 4 in. (DN100) e inferiori, i pesi non includono il trasmettitore remoto. Per misuratori da 6 in. (DN150) e superiori, i pesi includono i trasmettitori integrati. Per determinare il peso per misuratori da 6 in. (DN150) e superiori senza trasmettitori integrati, sottrarre un totale di 4,6 kg (10 lb).

**Tabella 54: Misuratore di portata Vortex Quad a quattro sensori per trasmettitori integrati o remoti, dimensioni per diametri del tubo da 2 in. a 12 in. (da 50 mm a 300 mm)**

Dimensione nominale, in. (mm)	Rating della flangia	Dim A da faccia a faccia, in. (mm)		Dim B, in. (mm)	Dim C, in. (mm)	Dim D, in. (mm)	Dim E, in. (mm)	Peso, lb (kg)
		Flangiato	RTJ					
2 in. (DN50)	150	12,6 (320)	12,9 (328)	1,9 (49)	-	-	7,2 (183)	31 (14)
	300	13,1 (333)	13,6 (345)	1,9 (49)	-	-	7,2 (183)	35 (16)
	600	13,8 (351)	13,9 (353)	1,9 (49)	-	-	7,2 (183)	39 (18)
	900	16,1 (409)	16,2 (411)	1,9 (49)	-	-	7,2 (183)	68 (31)
	1500	15,6 (396)	15,7 (399)	1,7 (42)	-	-	7,2 (183)	72 (33)
	PN 16	11,1 (282)	-	1,9 (49)	-	-	7,2 (183)	31 (14)
	PN 40	11,3 (287)	-	1,9 (49)	-	-	7,2 (183)	32 (14)
	PN 63	12,4 (315)	-	1,9 (49)	-	-	7,2 (183)	40 (18)
	PN 100	12,9 (328)	-	1,9 (49)	-	-	7,2 (183)	45 (20)
	PN 160	13,5 (343)	-	1,9 (49)	-	-	7,2 (183)	48 (22)
	JIS 10K	11 (279)	-	1,9 (49)	-	-	7,2 (183)	31 (14)
	JIS 20K	11,6 (295)	-	1,9 (49)	-	-	7,2 (183)	35 (16)

**Tabella 54: Misuratore di portata Vortex Quad a quattro sensori per trasmettitori integrati o remoti, dimensioni per diametri del tubo da 2 in. a 12 in. (da 50 mm a 300 mm) (continua)**

Dimensione nominale, in. (mm)	Rating della flangia	Dim $\text{A}$ da faccia a faccia, in. (mm)		Dim $\text{B}$ , in. (mm)	Dim $\text{C}$ , in. (mm)	Dim $\text{D}$ , in. (mm)	Dim $\text{E}$ , in. (mm)	Peso, lb (kg)
		Flangiato	RTJ					
	JIS 40K	13,1 (333)	-	1,9 (49)	-	-	7,2 (183)	39 (18)
3 in. (DN80)	150	14,3 (363)	14,7 (373)	2,9 (73)	-	-	7,8 (198)	50 (23)
	300	15 (381)	15,5 (394)	2,9 (73)	-	-	7,8 (198)	59 (27)
	600	15,8 (401)	15,9 (404)	2,9 (73)	-	-	7,8 (198)	66 (30)
	900	17,3 (439)	17,4 (442)	2,9 (73)	-	-	7,8 (198)	89 (40)
	1500	18,4 (467)	18,6 (472)	2,6 (66)	-	-	7,8 (198)	122 (56)
	PN 16	12,7 (323)	-	2,9 (73)	-	-	7,8 (198)	46 (21)
	PN 40	13,4 (340)	-	2,9 (73)	-	-	7,8 (198)	50 (23)
	PN 63	14,5 (368)	-	2,9 (73)	-	-	7,8 (198)	59 (27)
	PN 100	14,9 (378)	-	2,9 (73)	-	-	7,8 (198)	68 (31)
	PN 160	15,6 (396)	-	2,9 (73)	-	-	7,8 (198)	73 (33)
	JIS 10K	12,3 (312)	-	2,9 (73)	-	-	7,8 (198)	50 (23)
	JIS 20K	13,7 (348)	-	2,9 (73)	-	-	7,8 (198)	59 (27)
JIS 40K	15,4 (391)	-	2,9 (73)	-	-	7,8 (198)	66 (30)	
4 in. (DN100)	150	15,3 (389)	15,6 (396)	3,8 (96)	-	-	8,3 (211)	70 (32)
	300	16 (406)	16,5 (419)	3,8 (96)	-	-	8,3 (211)	90 (41)
	600	17,8 (452)	17,9 (455)	3,8 (96)	-	-	8,3 (211)	116 (53)
	900	18,8 (478)	18,9 (480)	3,8 (96)	-	-	8,3 (211)	139 (63)
	1500	20,0 (508)	20,1 (511)	3,4 (86)	-	-	8,3 (211)	188 (86)
	PN 16	13,4 (340)	-	3,8 (96)	-	-	8,3 (211)	60 (27)
	PN 40	14,4 (366)	-	3,8 (96)	-	-	8,3 (211)	69 (31)
	PN 63	15,4 (391)	-	3,8 (96)	-	-	8,3 (211)	82 (37)
	PN 100	16,3 (414)	-	3,8 (96)	-	-	8,3 (211)	99 (45)
	PN 160	17,1 (434)	-	3,8 (96)	-	-	8,3 (211)	106 (48)
	JIS 10K	13,7 (348)	-	3,8 (96)	-	-	8,3 (211)	70 (32)
	JIS 20K	13,7 (348)	-	3,8 (96)	-	-	8,3 (211)	90 (41)
JIS 40K	16,8 (427)	-	3,8 (96)	-	-	8,3 (211)	116 (53)	
6 in. (DN150)	150	19,3 (490)	19,6 (498)	5,7 (145)	10,8 (274)	3,8 (95)	9,5 (241)	128 (58)
	300	20,0 (508)	20,5 (521)	5,7 (145)	10,8 (274)	3,8 (95)	9,5 (241)	168 (76)
	600	22,0 (559)	22,1 (561)	5,7 (145)	10,8 (274)	3,8 (95)	9,5 (241)	234 (106)
	900	23,3 (592)	23,5 (597)	5,7 (145)	10,8 (274)	3,8 (95)	9,5 (241)	333 (151)
	1500	25,8 (663)	26,1 (663)	5,1 (131)	10,8 (274)	3,4 (86)	9,5 (241)	432 (196)
	PN 16	16,6 (422)	-	5,7 (145)	10,8 (274)	3,8 (95)	9,5 (241)	114 (52)



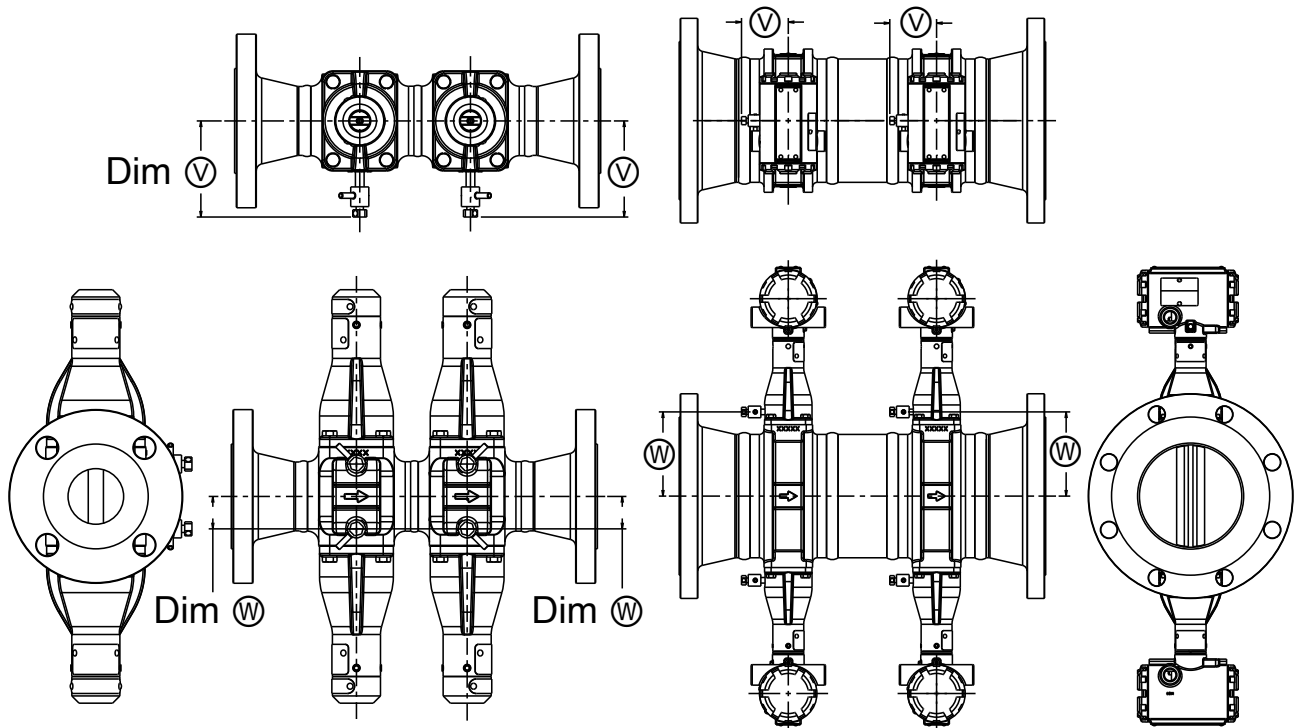
**Tabella 54: Misuratore di portata Vortex Quad a quattro sensori per trasmettitori integrati o remoti, dimensioni per diametri del tubo da 2 in. a 12 in. (da 50 mm a 300 mm) (continua)**

Dimensione nominale, in. (mm)	Rating della flangia	Dim $\text{A}$ da faccia a faccia, in. (mm)		Dim $\text{B}$ , in. (mm)	Dim $\text{C}$ , in. (mm)	Dim $\text{D}$ , in. (mm)	Dim $\text{E}$ , in. (mm)	Peso, lb (kg)
		Flangiato	RTJ					
	PN 40	18,2 (462)	-	5,7 (145)	10,8 (274)	3,8 (95)	9,5 (241)	134 (61)
	PN 63	19,7 (500)	-	5,7 (145)	10,8 (274)	3,8 (95)	9,5 (241)	178 (81)
	PN 100	21,3 (541)	-	5,7 (145)	10,8 (274)	3,8 (95)	9,5 (241)	208 (94)
	PN 160	21,9 (556)	-	5,1 (131)	10,8 (274)	3,4 (86)	9,5 (241)	270 (123)
	JIS 10K	18,3 (465)	-	5,7 (145)	10,8 (274)	3,8 (95)	9,5 (241)	128 (58)
	JIS 20K	18,3 (465)	-	5,7 (145)	10,8 (274)	3,8 (95)	9,5 (241)	168 (76)
	JIS 40K	21,8 (554)	-	5,7 (145)	10,8 (274)	3,8 (95)	9,5 (241)	234 (106)
8 in. (DN200)	150	23,9 (607)	24,3 (617)	7,6 (192)	11,7 (297)	6,4 (126)	10,4 (264)	207 (94)
	300	24,6 (625)	25,1 (638)	7,6 (192)	11,7 (297)	6,4 (126)	10,4 (264)	264 (120)
	600	26,9 (683)	27,0 (686)	7,6 (192)	11,7 (297)	6,4 (126)	10,4 (264)	363 (165)
	900	27,6 (701)	27,8 (706)	6,6 (168)	11,7 (297)	5,0 (126)	10,4 (264)	590 (268)
	1500	31,6 (829)	32,0 (813)	6,6 (168)	11,7 (297)	5,0 (126)	10,4 (264)	763 (346)
	PN 10	20,8 (528)	-	7,6 (192)	11,7 (297)	6,4 (126)	10,4 (264)	177 (80)
	PN 16	20,8 (528)	-	7,6 (192)	11,7 (297)	6,4 (126)	10,4 (264)	176 (80)
	PN 25	22,2 (564)	-	7,6 (192)	11,7 (297)	6,4 (126)	10,4 (264)	205 (93)
	PN 40	22,8 (579)	-	7,6 (192)	11,7 (297)	6,4 (126)	10,4 (264)	223 (101)
	PN 63	24,5 (623)	-	7,6 (192)	11,7 (297)	6,4 (126)	10,4 (264)	284 (129)
	PN 100	26,1 (663)	-	7,6 (192)	11,7 (297)	6,4 (126)	10,4 (264)	350 (159)
	PN 160	25,4 (645)	-	6,6 (168)	11,7 (297)	5,0 (126)	10,4 (264)	491 (223)
	JIS 10K	22,5 (572)	-	7,6 (192)	11,7 (297)	6,4 (126)	10,4 (264)	207 (94)
	JIS 20K	22,5 (572)	-	7,6 (192)	11,7 (297)	6,4 (126)	10,4 (264)	264 (120)
JIS 40K	26,8 (682)	-	7,6 (192)	11,7 (297)	6,4 (126)	10,4 (264)	363 (165)	
10 in. (DN250)	150	27,9 (709)	28,3 (719)	9,6 (243)	12,8 (325)	9,4 (239)	11,5 (292)	309 (140)
	300	29,1 (739)	29,6 (752)	9,6 (243)	12,8 (325)	9,4 (239)	11,5 (292)	270 (123)
	600	32,4 (823)	32,5 (826)	9,6 (243)	12,8 (325)	9,4 (239)	11,5 (292)	588 (267)
	PN 10	25,2 (640)	-	9,6 (243)	12,8 (325)	9,4 (239)	11,5 (292)	270 (123)
	PN 16	25,4 (645)	-	9,6 (243)	12,8 (325)	9,4 (239)	11,5 (292)	275 (125)
	PN 25	26,8 (681)	-	9,6 (243)	12,8 (325)	9,4 (239)	11,5 (292)	311 (141)
	PN 40	28 (714)	-	9,6 (243)	12,8 (325)	9,4 (239)	11,5 (292)	360 (163)
	PN 63	29,7 (754)	-	9,6 (243)	12,8 (325)	9,4 (239)	11,5 (292)	421 (191)
	PN 100	32,2 (818)	-	9,6 (243)	12,8 (325)	9,4 (239)	11,5 (292)	558 (253)
	JIS 10K	27,9 (709)	-	9,6 (243)	12,8 (325)	9,4 (239)	11,5 (292)	309 (140)
	JIS 20K	27,9 (709)	-	9,6 (243)	12,8 (325)	9,4 (239)	11,5 (292)	397 (180)

**Tabella 54: Misuratore di portata Vortex Quad a quattro sensori per trasmettitori integrati o remoti, dimensioni per diametri del tubo da 2 in. a 12 in. (da 50 mm a 300 mm) (continua)**

Dimensione nominale, in. (mm)	Rating della flangia	Dim <sup>Ⓐ</sup> da faccia a faccia, in. (mm)		Dim <sup>Ⓟ</sup> , in. (mm)	Dim <sup>Ⓢ</sup> , in. (mm)	Dim <sup>Ⓣ</sup> , in. (mm)	Dim <sup>Ⓠ</sup> , in. (mm)	Peso, lb (kg)
		Flangiato	RTJ					
	JIS 40K	31,4 (798)	-	9,6 (243)	12,8 (325)	9,4 (239)	11,5 (292)	588 (267)
12 in. (DN300)	150	31,9 (810)	32,3 (820)	11,4 (289)	13,7 (348)	11,2 (284)	12,4 (315)	467 (212)
	300	33,1 (841)	33,6 (853)	11,4 (289)	13,7 (348)	11,2 (284)	12,4 (315)	585 (265)
	600	35,6 (904)	35,7 (907)	11,4 (289)	13,7 (348)	11,2 (284)	12,4 (315)	764 (347)
	PN 10	28,2 (716)		11,4 (289)	13,7 (348)	11,2 (284)	12,4 (315)	377 (171)
	PN 16	29,0 (737)	-	11,4 (289)	13,7 (348)	11,2 (284)	12,4 (315)	398 (181)
	PN 25	30,1 (765)		11,4 (289)	13,7 (348)	11,2 (284)	12,4 (315)	443 (201)
	PN 40	31,9 (810)	-	11,4 (289)	13,7 (348)	11,2 (284)	12,4 (315)	521 (236)
	PN 63	33,9 (861)	-	11,4 (289)	13,7 (348)	11,2 (284)	12,4 (315)	604 (274)
	PN 100	36,3 (922)	-	11,4 (289)	13,7 (348)	11,2 (284)	12,4 (315)	817 (371)
	JIS 10K	30,8 (782)	-	11,4 (289)	13,7 (348)	11,2 (284)	12,4 (315)	467 (212)
	JIS 20K	30,8 (782)	-	11,4 (289)	13,7 (348)	11,2 (284)	12,4 (315)	585 (265)
	JIS 40K	34,8 (884)	-	11,4 (289)	13,7 (348)	11,2 (284)	12,4 (315)	764 (347)

Figura 19: Misuratori Vortex Quad con opzione CPA



**Nota**

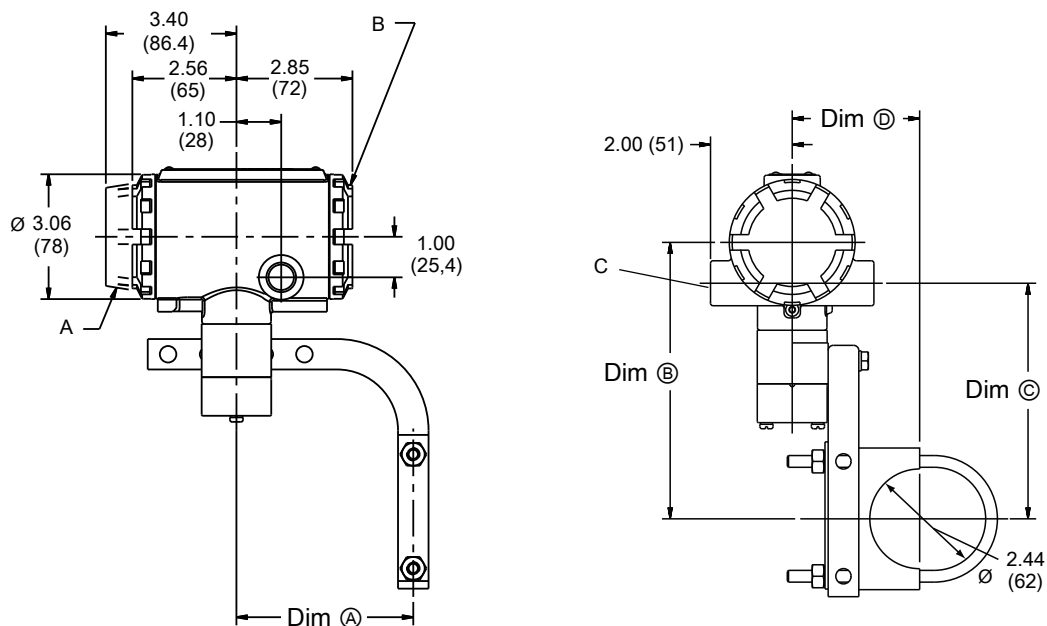
Per Dim ∅ e Dim ⊙, vedere [Tabella 55](#).

**Tabella 55: Dimensioni dei misuratori Vortex Quad integrali per raccordo CPA**

Dimensione nominale, in. (mm)	Da centro tubo a raccordo CPA, Dim ∅, in. (mm)	Da centro tubo a raccordo CPA, Dim ⊙, in. (mm)
2 in. (DN50)	3,2 (81)	1,1 (28)
3 in. (DN80)	3,2 (81)	1,7 (43)
4 in. (DN100)	3,2 (81)	2,3 (58)
6 in. (DN150)	2,5 (64)	4,5 (114)
8 in. (DN200)	2,5 (64)	5,6 (142)
10 in. (DN250)	2,5 (64)	6,6 (168)
12 in. (DN300)	2,5 (64)	7,5 (191)

## Dimensioni del trasmettitore remoto

Figura 20: Trasmettitori a montaggio remoto



- A Opzione display
- B Coperchio terminale
- C ½-14 NPT (per conduit del cavo remoto)

### Nota

Le dimensioni ㉑, ㉒, ㉓ e ㉔ variano in base al materiale della custodia. Vedere [Tabella 56](#).

Tabella 56: Dimensioni per materiale della custodia del trasmettitore

Materiale	Dim ㉑ in. (mm)	Dim ㉒ in. (mm)	Dim ㉓ in. (mm)	Dim ㉔ in. (mm)
Alluminio	4,4 (110)	6,8 (172)	5,8 (147)	3,1 (79)
Acciaio inossidabile	4,5 (114)	6,9 (175)	5,9 (150)	3,4 (86)







Per ulteriori informazioni: [Emerson.com](https://www.emerson.com)

©2022 Emerson. Tutti i diritti riservati.

Termini e condizioni di vendita di Emerson sono disponibili su richiesta. Il logo Emerson è un marchio commerciale e un marchio di servizio di Emerson Electric Co. Rosemount è un marchio di uno dei gruppi Emerson. Tutti gli altri marchi appartengono ai rispettivi proprietari.

**ROSEMOUNT™**

