

Trasmettitore di pressione 2051 Rosemount™



- La piattaforma Coplanar™ Rosemount™ permette di integrare soluzioni con elementi primari, manifold e separatore remoto.
- Offre le migliori prestazioni della categoria con opzione di accuratezza elevata fino allo 0,05%.
- IEC 62591 (*WirelessHART*®) consente di effettuare installazioni economicamente convenienti.
- L'interfaccia operatore locale (LOI) offre funzionalità di configurazione facili da usare direttamente al trasmettitore.
- I protocolli disponibili includono HART® 4-20 mA, FOUNDATION™ fieldbus, PROFIBUS® PA e HART 1-5 V c.c. a basso consumo.
- La revisione HART selezionabile predispone l'impianto per le funzionalità HART più recenti e al tempo stesso garantisce una perfetta integrazione con i sistemi in uso.
- Per l'intera offerta HART 4-20 mA è disponibile la certificazione di sicurezza SIL2/3 a norma IEC 61508 per semplificare la conformità.

Sommario

Offerta di prodotti per il trasmettitore di pressione 2051 Rosemount..... 2

Dati per l'ordinazione del trasmettitore di pressione Coplanar Rosemount 2051C..... 4

Dati per l'ordinazione del trasmettitore di pressione in linea Rosemount 2051T..... 15

Dati per l'ordinazione del trasmettitore di pressione in linea Rosemount 2051G..... 24

Misuratori Rosemount™ 2051CF..... 31

Trasmettitore di livello per liquidi 2051L Rosemount..... 62

Caratteristiche tecniche..... 72

Certificazioni di prodotto..... 88

Schemi dimensionali..... 110

Opzioni..... 125

Offerta di prodotti per il trasmettitore di pressione 2051 Rosemount



Il fondamento per una misurazione affidabile

- Misura della pressione differenziale, relativa e assoluta.
- Ampia gamma di misuratori DP, misuratori di livello su liquidi, manifold e flange.
- Disponibili con numerosi protocolli e vari materiali.

Funzionalità al top del settore estese alla norma IEC 62591 (protocollo *WirelessHART*)

- Implementazione economicamente conveniente della tecnologia wireless sulla piattaforma più collaudata del settore.
- Maggiore sicurezza grazie all'unico modulo di alimentazione a sicurezza intrinseca del settore.
- Minore complessità di progettazione e realizzazione del cablaggio con una riduzione dei costi del 40-60%.
- Rapida implementazione di nuove misure di pressione, livello e portata con un risparmio di tempo del 70%.

Misuratori DP integrati e innovativi

- Completamente assemblati, testati per perdite e pronti per l'installazione.
- Riduzione del numero di tubi dritti richiesti, perdita di pressione permanente inferiore e misure accurate in tubi di piccolo diametro.
- Accuratezza di portata volumetrica fino al 2% con turndown 5:1.

Tecnologie di livello DP innovative, affidabili e di comprovata efficacia

- Connessione praticamente a qualsiasi processo grazie all'ampia offerta di connessioni al processo, fluidi di riempimento, connessioni per montaggio diretto o capillari e materiali.
- Quantificazione e ottimizzazione della prestazione totale del sistema con l'opzione QZ.
- Ottimizzazione delle misure di livello con i convenienti gruppi Tuned-System™.

Manifold strumento: qualità, convenienza e semplicità

- Concepiti e realizzati per fornire prestazioni ottimali con i trasmettitori Rosemount.
- Risparmio di tempo e denaro grazie al montaggio in fabbrica.
- Ampia varietà di stili, materiali e configurazioni.

Accesso ai dati quando necessario grazie agli asset tag

I dispositivi nuovi vengono consegnati con un asset tag con codice QR univoco che consente di accedere a dati serializzati direttamente dal dispositivo. Grazie a questa funzionalità è possibile:

- Accedere a disegni, schemi, documentazione tecnica e dati per risoluzione dei problemi dei dispositivi nel proprio account MyEmerson.
- Ridurre la durata media delle riparazioni e garantire l'efficienza.
- Essere certi di individuare il dispositivo corretto.
- Eliminare il lungo processo di individuazione e trascrizione delle targhette dati per visualizzare le informazioni sull'asset.

Dati per l'ordinazione del trasmettitore di pressione Coplanar Rosemount 2051C

Trasmittitore di pressione Coplanar 2051C Rosemount



- Prestazioni con un'accuratezza fino allo 0,05% dello span
- La tecnologia brevettata Coplanar consente un montaggio diretto su soluzioni per pressione, portata o livello per flessibilità d'installazione
- Fornito completamente assemblato ai manifold, ai separatori o agli elementi primari di portata per un'installazione semplice
- L'interfaccia operatore locale offre menu facili e pulsanti di configurazione integrati per una messa in opera ottimizzata
- Certificazione SIL 2/3 a norma IEC 61508 (tramite 3a parte) e certificato di uso precedente dei dati FMEDA per installazioni di sicurezza

Configuratore di prodotto online

Molti prodotti possono essere configurati online utilizzando il Product Configurator (Configuratore di prodotto). Per avviare la procedura selezionare il pulsante **Configure (Configura)** oppure visitare il nostro [sito web](#). Le funzioni di logica e di convalida continua integrate in questo strumento consentono di configurare i prodotti con maggiore rapidità e accuratezza.

Specifiche e opzioni

Vedere la sezione di specifiche e opzioni per ulteriori dettagli su ciascuna configurazione. I materiali, le opzioni o i componenti del prodotto devono essere specificati e selezionati direttamente dall'acquirente dell'apparecchiatura.

Codici modello

I codici modello contengono informazioni dettagliate su ciascun prodotto. I codici modello variano; un esempio di un codice modello tipico è mostrato in [Figura 1](#).

Figura 1: Esempio di codice modello

3051C D 2 X 2 2 M5 B4

1 2

1. Componenti richiesti per il modello (scelte disponibili per la maggior parte dei codici)

2. Opzioni aggiuntive (varie caratteristiche e funzioni che possono essere aggiunte ai prodotti)

Ottimizzazione dei tempi di consegna

Le opzioni contrassegnate da una stella (★) sono le più comuni e consentono di usufruire di modalità di consegna più vantaggiose. Le opzioni non contrassegnate dalla stella sono soggette a tempi di consegna più lunghi.

Componenti del modello richiesti

Modello

Codice	Descrizione	
2051C	Trasmettitore di pressione Coplanar	★

Tipo di misura

Codice	Descrizione	
D	Pressione differenziale	★
G	Pressione relativa	★

Campo di pressione

Codice	Pressione differenziale (Rosemount 2051CD)	Pressione relativa (Rosemount 2051CG)	
1	Da -25 a 25 inH ₂ O (Da -62,2 a 62,2 mbar)	Da -25 a 25 inH ₂ O (Da -62,2 a 62,2 mbar)	★
2	Da -250 a 250 inH ₂ O (Da -623 a 623 mbar)	Da -250 a 250 inH ₂ O (Da -623 a 623 mbar)	★
3	Da -1.000 a 1.000 inH ₂ O (Da -2,5 a 2,5 bar)	Da 393 a 1.000 inH ₂ O (Da -0,98 a 2,5 bar)	★
4	Da -300 a 300 psi (Da -20,7 a 20,7 bar)	Da -14,2 a 300 psi (Da -0,98 a 20,7 bar)	★
5	Da -2.000 a 2.000 psi (Da -137,9 a 137,9 bar)	Da -14,2 a 2.000 psi (Da -0,98 a 137,9 bar)	★

Uscita del trasmettitore

Codice	Descrizione	
A ⁽¹⁾	4-20 mA con segnale digitale basato su protocollo HART®	★
F	Protocollo FOUNDATION™ fieldbus	★

W ⁽²⁾ No n dispo- nibile con co- dici cer- tifica- zione di prodot- to E4, EM, EP, I6, IM, KD, KL, KM, KP, KS, N3	Protocollo PROFIBUS® PA	★
X ⁽³⁾	Wireless	★
M ⁽⁴⁾	Basso consumo, 1-5 V c.c. con segnale digitale basato su protocollo HART	

(1) HART revisione 5 è l'uscita HART predefinita. Il 2051 Rosemount con HART selezionabile può essere configurato con HART revisione 7 in fabbrica o in loco. Per ordinare HART revisione 7 con configurazione in fabbrica, aggiungere il codice opzione HR7.

(2) Per la configurazione e l'indirizzamento locali è richiesta l'opzione M4 (LOI).

(3) Disponibile solo con certificazioni a sicurezza intrinseca.

(4) Disponibile solo con codici di custodia A e J e con le certificazioni di prodotto C6, E2, E5, I5, K5, EM, EP, KB ed E8.

Tipo di flangia del trasmettitore, materiale, scarico/sfiato

Codice	Descrizione	Materiale della flangia	Scarico/sfiato	
2	Coplanar	Acciaio inossidabile	Acciaio inossidabile	★
3 ⁽¹⁾		Lega C-276 fusa	Lega C-276	
5		Acciaio al carbonio placcato	Acciaio inossidabile	★
7 ⁽¹⁾		Acciaio inossidabile	Lega C-276	★
8 ⁽¹⁾		Acciaio al carbonio placcato	Lega C-276	★
0	Connessione al processo alternativa			★

(1) I materiali di costruzione sono conformi alle raccomandazioni della norma NACE® MR0175/ISO 15156 per ambienti di produzione di petrolio "sour". Determinati materiali sono soggetti a limiti ambientali. Consultare la norma più recente per informazioni dettagliate. Alcuni materiali selezionati sono conformi anche alla norma NACE MR0103 per ambienti di raffinazione "sour". Utilizzare il codice d'ordine Q15 o Q25 per ricevere un certificato NACE.

Membrana di separazione

Codice	Descrizione	
2	Acciaio inossidabile 316L	★
3	Lega C-276	★
5 ⁽¹⁾⁽²⁾	Tantalio	

(1) Disponibile solo con i campi di lavoro 2-5.

(2) Non disponibile con codice uscita X.

O-ring

Codice	Descrizione	
A	PTFE caricato in fibra di vetro	★
B	PTFE caricato in grafite	★

Fluido di riempimento del sensore

Codice	Descrizione	
1	Silicone	★
2 ⁽¹⁾	Inerte (solo pressione relativa e differenziale)	★

(1) Non disponibile con uscita wireless (codice X).

Materiale della custodia

Codice	Descrizione	Dimensione entrata conduit	
A	Alluminio	½-14 NPT	★
B	Alluminio	M20 x 1,5	★
E	Alluminio a contenuto ultraridotto di rame	½-14 NPT	★
F	Alluminio a contenuto ultraridotto di rame	M20 x 1,5	★
J	Acciaio inossidabile	½-14 NPT	★
K	Acciaio inossidabile	M20 x 1,5	★
P ⁽¹⁾	Tecnopolimero	Senza entrate conduit	★
D ⁽²⁾	Alluminio	G½	★
M ⁽²⁾	Acciaio inossidabile	G½	

(1) Disponibile solo con codice uscita X.

(2) L'entrata conduit del trasmettitore è di ½ NPT e include un adattatore di filettatura da ½ NPT a G½. Questa opzione è disponibile solo con certificazioni del prodotto I1, I2, I3, I7, IA, IB, IM, KA, N1, N3, N7. Il codice custodia D è disponibile anche con E4 e IG.

Opzioni wireless

Sono richiesti il codice uscita wireless X e il codice custodia in tecnopolimero P.

Velocità di trasmissione wireless, frequenza di funzionamento e protocollo

Codice	Descrizione	
WA3	Velocità di trasmissione configurabile dall'utente, 2,4 GHz WirelessHART ®	★

Antenna e SmartPower™

Codice	Descrizione	
WP5	Antenna interna, compatibile con il modulo di alimentazione verde (modulo di alimentazione a sicurezza intrinseca venduto separatamente)	★

Opzioni aggiuntive**Garanzia prodotto estesa**

Codice	Descrizione	
WR3	Garanzia limitata di 3 anni	★
WR5	Garanzia limitata di 5 anni	★

Funzionalità di controllo PlantWeb™

Codice	Descrizione	
A01	Suite di blocchi funzione per controllo avanzato FOUNDATION™ fieldbus	★

Flangia alternativa

Il codice opzione flangia alternativa richiede materiali di costruzione codice 0 per la connessione al processo alternativa.

Codice	Descrizione	
H2	Flangia tradizionale, acciaio inossidabile 316, valvola di scarico/sfiato in acciaio inossidabile	★
H3 ⁽¹⁾	Flangia tradizionale, lega C, valvola di scarico/sfiato in lega C-276	★
H7 ⁽¹⁾	Flangia tradizionale, acciaio inossidabile 316, valvola di scarico/sfiato in lega C-276	★
HJ	Flangia tradizionale conforme a DIN, acciaio inossidabile, bulloni del manifold/adattatore da 7/16 in. (10 mm)	★
FA	Flangia di livello, acciaio inossidabile, 2 in. (51 mm), ANSI Classe 150, montaggio verticale	★
FB	Flangia di livello, acciaio inossidabile, 2 in. (51 mm), ANSI Classe 300, montaggio verticale	★
FC	Flangia di livello, acciaio inossidabile, 3 in. (76 mm), ANSI Classe 150, montaggio verticale	★
FD	Flangia di livello, acciaio inossidabile, 3 in. (76 mm), ANSI Classe 300, montaggio verticale	★
FP	Flangia di livello DIN, acciaio inossidabile, DN 50, PN 40, montaggio verticale	★
FQ	Flangia di livello DIN, acciaio inossidabile, DN 80, PN 40, montaggio verticale	★
HK ⁽²⁾	Flangia tradizionale conforme a DIN, acciaio inossidabile, bulloni adattatore/manifold da 10 mm	
HL	Flangia tradizionale conforme a DIN, acciaio inossidabile, bulloni adattatore/manifold da 12 mm	

(1) I materiali di costruzione sono conformi ai requisiti NACE MR0175/ISO 15156 per ambienti di produzione di petrolio "sour". Determinati materiali sono soggetti a limiti ambientali. Consultare la norma più recente per informazioni dettagliate. Alcuni materiali selezionati sono conformi anche alla norma NACE MR0103 per ambienti di raffinazione "sour". Utilizzare il codice d'ordine Q15 o Q25 per ricevere un certificato NACE.

(2) Non valido con codice opzione P9 per pressione statica di 4.500 psi.

Gruppo manifold

Le voci "montaggio su" sono specificate separatamente e richiedono un numero di modello completo.

Codice	Descrizione	
S5	Montaggio su manifold integrale Rosemount 305	★
S6	Montaggio su manifold 304 Rosemount o sistema di connessione	★

Elemento primario a montaggio integrale

Non valido con codice opzione P9 per pressione statica di 4.500 psi. Le voci "montaggio su" sono specificate separatamente e richiedono un numero di modello completo.

Codice	Descrizione	
S3	Montaggio su orifizio calibrato compatto Rosemount 405	★
S4 ⁽¹⁾	Montaggio su Annubar™ Rosemount o orifizio integrale Rosemount 1195	★

(1) Flangia trasmettitore limitata a Coplanar (codici opzione 2, 3, 5, 7 o 8) o tradizionale (codici opzione H2, H3 o H7).

Gruppi di separatori

Le voci "montaggio su" sono specificate separatamente e richiedono un numero di modello completo.

Codice	Descrizione	
S1 ⁽¹⁾	Montaggio su un separatore Rosemount 1199	★
S2 ⁽²⁾	Montaggio su due separatori 1199 Rosemount	★

(1) Non valido con il codice opzione D9 per adattatori RC1/2.

(2) Non valido per codici opzione DF e D9 per adattatori.

Staffe di montaggio

Codice	Descrizione	
B1	Staffa della flangia tradizionale per montaggio su palina da 2 in., bulloni in acciaio al carbonio	★
B2	Staffa della flangia tradizionale per montaggio su pannello, bulloni in acciaio al carbonio	★
B3	Staffa piana della flangia tradizionale per montaggio su palina da 2 in., bulloni in acciaio al carbonio	★
B4	Staffa della flangia Coplanar per montaggio su palina da 2 in. o su pannello, tutto in acciaio inossidabile	★
B7	Staffa B1 con bulloni in acciaio inossidabile serie 300	★
B8	Staffa B2 con bulloni in acciaio inossidabile serie 300	★
B9	Staffa B3 con bulloni in acciaio inossidabile serie 300	★
BA	Staffa B1 in acciaio inossidabile con bulloni in acciaio inossidabile serie 300	★
BC	Staffa B3 in acciaio inossidabile con bulloni in acciaio inossidabile serie 300	★

Certificazioni di prodotto

Codice	Descrizione	
E8	ATEX, a prova di fiamma ed a prova di polvere	★
I1 ⁽¹⁾	ATEX, a sicurezza intrinseca ed a prova di polvere	★
IA	ATEX FISCO, a sicurezza intrinseca; solo per protocollo FOUNDATION™ fieldbus o PROFIBUS® PA	★
N1	ATEX, certificazione tipo n ed a prova di polvere	★
K8	ATEX, a prova di fiamma, a sicurezza intrinseca, tipo n, a prova di polvere (combinazione di E8, I1 e N1)	★
E5	USA, a prova di esplosione, a prova di ignizione da polveri	★
I5 ⁽²⁾	USA, a sicurezza intrinseca, a prova di accensione	★
C6	Canada, a prova di esplosione, a prova di ignizione da polveri, a sicurezza intrinseca e Divisione 2	★
I6 ⁽³⁾	Canada, a sicurezza intrinseca	★
IE	FM FISCO, a sicurezza intrinseca	★
K6	Canada ed ATEX, a prova di esplosione, a sicurezza intrinseca e Divisione 2 (combinazione di C6, E8 e I1)	★
E7	IECEx, a prova di fiamma, a prova di ignizione da polveri	★
I7	IECEx, a sicurezza intrinseca	★
N7	IECEx, certificazione di tipo n	★
K7	IECEx, a prova di fiamma, a prova di ignizione da polveri, a sicurezza intrinseca e tipo n (combinazione di I7, N7 ed E7)	★
K5	USA, a prova di esplosione, a prova di ignizione da polveri, a sicurezza intrinseca e Divisione 2	★
E2	INMETRO, a prova di fiamma001	★

I2	INMETRO, a sicurezza intrinseca	★
IB	INMETRO FISCO, a sicurezza intrinseca; solo per protocolli FOUNDATION fieldbus o PROFIBUS PA	★
K2	INMETRO, a prova di fiamma, a sicurezza intrinseca	★
E3	Cina, a prova di fiamma	★
I3	Cina, a sicurezza intrinseca	★
EM	Regolamenti tecnici dell'Unione doganale eurasiatica (EAC), a prova di fiamma	★
IM	Regolamenti tecnici dell'Unione doganale eurasiatica (EAC), a sicurezza intrinseca	★
KM	Regolamenti tecnici dell'Unione doganale eurasiatica (EAC), a prova di fiamma ed a sicurezza intrinseca	★
KB	USA e Canada, a prova di esplosione, a prova di ignizione da polveri, a sicurezza intrinseca e Divisione 2 (combinazione di K5 e C6)	★
KD	USA, Canada ed ATEX, a prova di esplosione, a sicurezza intrinseca (combinazione di K5, C6, I1 ed E8)	★

- (1) La certificazione a prova di polvere non è disponibile per il codice uscita X.
 (2) La certificazione a prova di accensione non è fornita con il codice uscita (X).
 (3) È disponibile solo con codice uscita X

Certificazione per acqua potabile

Questa certificazione non è disponibile con isolatore in lega C-276 (codice 3), isolatore in tantalio (codice 5), tutte le flange in lega fusa C-276, tutte le flange in acciaio al carbonio placcato, tutte le flange DIN, tutte le flange di livello, montaggio su manifold (codici S5 e S6), montaggio su separatori (codici S1 e S2), montaggio su elementi primari (codici S3 e S4), certificato di finitura della superficie (codice Q16) e rapporto sistema di sigillo remoto (codice QZ).

Codice	Descrizione	
DW	Certificazione NSF per acqua potabile	★

Certificazioni per installazioni a bordo di imbarcazioni

Le certificazioni per installazioni a bordo di imbarcazioni non sono disponibili con uscita wireless (codice X).

Codice	Descrizione	
SBS	American Bureau of Shipping	★
SBV	Bureau Veritas (BV)	★
SDN	Det Norske Veritas	★
SLL	Registro del Lloyd (LR)	★

Targhette in acciaio inossidabile

Codice	Descrizione	
Y2	Targhetta dati, targhetta superiore, targhetta con filo e dispositivi di fissaggio in acciaio inossidabile 316	

Materiale dell'imbullonatura

Codice	Descrizione	
L4	Bulloni in acciaio inossidabile 316 austenitico	★
L5	Bulloni ASTM A 193, grado B7M	★
L6	Bulloni in lega K-500	★

L8	Bulloni ASTM A 193, Classe 2, grado B8M	★
----	---	---

Opzioni di display e interfaccia

Codice	Descrizione	
M4 ⁽¹⁾	Display LCD con LOI	★
M5	Display LCD	★

(1) Non disponibile con FOUNDATION™ fieldbus (codice uscita F) o wireless (codice uscita X).

Pulsanti di regolazione

Codice	Descrizione	
D4 ⁽¹⁾	Pulsanti di configurazione di zero e span	★
DZ ⁽²⁾	Trim di zero digitale	★

(1) Disponibile solo con HART® 4-20 mA (codice uscita A) e bassa potenza (codice uscita M)

(2) Disponibile solo con HART 4-20 mA (codici uscita A), bassa potenza (codice uscita M) e wireless (codice uscita X)

Adattatori della flangia

Questa opzione non è valida con opzioni alternative di connessione al processo S3, S4, S5 o S6.

Codice	Descrizione	
DF	Adattatori della flangia da ½-14 NPT	★

Tappo del conduit

Non disponibile con codice uscita X. Il trasmettitore viene spedito con un tappo del conduit in acciaio inossidabile 316 (non installato) invece del tappo del conduit in acciaio al carbonio standard.

Codice	Descrizione	
DO	Tappo del conduit in acciaio inossidabile 316	★

Connessione al processo RC¼ RC½

Questa opzione non è disponibile con connessione al processo alternativa, flange DIN e flange di livello.

Codice	Descrizione	
D9	Flangia RC¼ con adattatore della flangia RC½ - acciaio inossidabile	

Vite di messa a terra

L'opzione vite di messa a terra non è disponibile con uscita wireless (codice X). L'opzione V5 non è necessaria con l'opzione T1; il gruppo della vite di messa a terra esterna è incluso con l'opzione T1.

Codice	Descrizione	
V5	Gruppo della vite di messa a terra esterna	★

Prestazioni

Disponibile con HART 4-20 mA (codice uscita A), wireless (codice uscita X), FOUNDATION fieldbus (codice uscita F), Rosemount 2051C con campi di lavoro 2-5 o Rosemount 2051T con campi di lavoro 1-4, membrane in acciaio inossidabile e lega C-276 e fluido

di riempimento silicone. L'opzione alte prestazioni include accuratezza di riferimento dello 0,05% e stabilità di cinque anni. Per ulteriori dettagli, vedere le caratteristiche operative.

Codice	Descrizione	
P8	Opzione alte prestazioni	★

Protezione da sovratensione

L'opzione protezione da sovratensione non è disponibile con uscita wireless (codice X). L'opzione T1 non è necessaria con le certificazioni di prodotto FISCO; la protezione da sovratensione è inclusa nei codici di certificazione FISCO IA, IB e IE.

Codice	Descrizione	
T1	Terminale con protezione da sovratensione	★

Configurazione software

L'opzione configurazione software è disponibile solo con uscita HART 4-20 mA (codice uscita A) e uscita wireless (codice uscita X).

Codice	Descrizione	
C1	Configurazione software personalizzata (Bollettino tecnico di configurazione di Rosemount 2051 completo o Bollettino tecnico di configurazione di Rosemount 2051 per wireless.)	★

Limite di allarme

Opzione non disponibile con FOUNDATION™ fieldbus (codice uscita F) o wireless (codice uscita X).

Codice	Descrizione	
C4	Livelli di saturazione e di allarme NAMUR, allarme alto	★
CN	Livelli di saturazione e di allarme NAMUR, allarme basso	★
CR	Livelli di segnale di saturazione e di allarme personalizzati, allarme alto (richiede C1 e Bollettino tecnico di configurazione)	★
CS	Livelli di segnale di saturazione e di allarme personalizzati, allarme basso (richiede C1 e Bollettino tecnico di configurazione)	★
CT	Allarme basso (livelli di saturazione e di allarme Rosemount standard)	★

Test di pressione

Codice	Descrizione	
P1 ⁽¹⁾	Test idrostatico con certificato	★

(1) Non disponibile con campo di pressione 0.

Pulizia dell'area di processo

Opzione non valida con connessione al processo alternativa S5.

Codice	Descrizione	
P2	Pulizia per servizio speciale	
P3	Pulizia per quantità di cloro/fluoro < 1 ppm	

Pressione di linea statica massima

Codice	Descrizione	
P9	Limite di pressione statica 4.500 psig (310 bar) (solo Rosemount 2051CD con campi di lavoro 2-5)	★

Certificato di calibrazione

Codice	Descrizione	
Q4	Certificato di calibrazione	★
QG ⁽¹⁾	Certificato di calibrazione e certificato di verifica GOST	★
QP	Certificato di calibrazione e sigillo antimanomissione	★

(1) Per la disponibilità, rivolgersi a un rappresentante Emerson.

Certificato di rintracciabilità dei materiali

Codice	Descrizione	
Q8	Certificazione di tracciabilità dei materiali a norma EN 10204 3.1	★

Identificazione positiva dei materiali (PMI)

Codice	Descrizione	
Q76	Verifica e certificato PMI	★

Certificazione di qualità per la sicurezza

La certificazione di qualità per la sicurezza è disponibile solo con uscita HART® 4-20 mA (codice A).

Codice	Descrizione	
QT	Certificazione di sicurezza a norma IEC 61508 con certificato FMEDA	★

Finitura della superficie

Codice	Descrizione	
Q16	Certificazione di finitura della superficie per separatori sanitari remoti	★

Rapporti sulle prestazioni totali del sistema Toolkit

Codice	Descrizione	
QZ	Rapporto di calcolo delle prestazioni del sistema di separatori remoti	★

Connettore elettrico del conduit

L'opzione connettore elettrico del conduit non è disponibile con uscita wireless (codice X).

Codice	Descrizione	
GE	Connettore maschio M12, a 4 pin (Eurofast®)	★
GM	Connettore maschio dimensione A mini, a 4 pin (minifast®)	★

Certificato NACE®

Tenere conto che sono richiesti materiali bagnati conformi a NACE. I materiali di costruzione devono essere conformi ai requisiti NACE MR0175/ISO 15156 per ambienti di produzione di petrolio "sour". Determinati materiali sono soggetti a limiti ambientali. Consultare le norme più recenti per informazioni dettagliate. Tutti i materiali selezionati devono essere anche conformi alla norma NACE MR0103 per ambienti di raffinazione "sour".

Codice	Descrizione	
Q15	Certificato di conformità a NACE MR0175/ISO 15156 per materiali bagnati	★
Q25	Certificato di conformità a NACE MR0103 per materiali bagnati	★

Configurazione della revisione HART

Disponibile solo con HART® 4-20 mA (codice uscita A).

Codice	Descrizione	
HR5 ⁽¹⁾	Configurato per HART revisione 5	★
HR7 ⁽²⁾	Configurato per HART revisione 7	★

(1) Configura l'uscita HART ad HART revisione 5. Se necessario, il dispositivo può essere configurato in campo ad HART revisione 7.

(2) Con uscita HART configurata ad HART revisione 7. Se necessario, il dispositivo può essere configurato in campo ad HART revisione 5.

Accessorio di alimentazione wireless

Questa opzione è disponibile solo con codice uscita X.

Codice	Descrizione	
HS	Adattatore di alimentazione Hot Swap per sostituzione del modulo di alimentazione	

Dati per l'ordinazione del trasmettitore di pressione in linea Rosemount 2051T

Dati per l'ordinazione del trasmettitore di pressione in linea Rosemount 2051T



- L'interfaccia operatore locale intuitiva ottimizza la messa in opera per un'installazione semplice e conveniente
- Certificazione SIL 2/3 a norma IEC 61508 (tramite 3a parte) e certificato di uso precedente dei dati FMEDA per installazioni di sicurezza

Configuratore di prodotto online

Molti prodotti possono essere configurati online utilizzando il Product Configurator (Configuratore di prodotto). Per avviare la procedura selezionare il pulsante **Configure (Configura)** oppure visitare il nostro [sito web](#). Le funzioni di logica e di convalida continua integrate in questo strumento consentono di configurare i prodotti con maggiore rapidità e accuratezza.

Specifiche e opzioni

Vedere la sezione di specifiche e opzioni per ulteriori dettagli su ciascuna configurazione. I materiali, le opzioni o i componenti del prodotto devono essere specificati e selezionati direttamente dall'acquirente dell'apparecchiatura.

Codici modello

I codici modello contengono informazioni dettagliate su ciascun prodotto. I codici modello variano; un esempio di un codice modello tipico è mostrato in [Figura 2](#).

Figura 2: Esempio di codice modello

3051C D 2 X 2 2 M5 B4

1 2

1. Componenti richiesti per il modello (scelte disponibili per la maggior parte dei codici)
2. Opzioni aggiuntive (varie caratteristiche e funzioni che possono essere aggiunte ai prodotti)

Ottimizzazione dei tempi di consegna

Le opzioni contrassegnate da una stella (★) sono le più comuni e consentono di usufruire di modalità di consegna più vantaggiose. Le opzioni non contrassegnate dalla stella sono soggette a tempi di consegna più lunghi.

Componenti del modello richiesti

Modello

Codice	Descrizione	
2051T	Trasmettitore di pressione in linea	★

Tipo di pressione

Codice	Descrizione	
G	Pressione relativa	★
A ⁽¹⁾	Pressione assoluta	★

(1) *Wireless (codice uscita X) disponibile solo con tipo di misura pressione assoluta nei campi di lavoro 1-5 con connessione al processo da ½-14 NPT (codice 2B) e custodia (codice P).*

Campo di pressione

Codice	Pressione relativa (Rosemount 2051TG)	Pressione assoluta (Rosemount 2051TA)	
0	Da -5 a 5 psi (da -344,74 a 344,74 mbar)	N.d.	★
1	Da -14,7 a 30 psi (da -1,0 a 2,1 bar)	Da 0 a 30 psia (da 0 a 2,1 bar)	★
2	Da -14,7 a 150 psi (da -1,0 a 10,3 bar)	Da 0 a 150 psi (da 0 a 10,3 bar)	★
3	Da -14,7 a 800 psi (da -1,0 a 55 bar)	Da 0 a 800 psi (da 0 a 55 bar)	★
4	Da -14,7 a 4.000 psi (da 0 a 276 bar)	Da 0 a 4.000 psi (da 0 a 276 bar)	★
5	Da -14,7 a 10.000 psi (da -1,0 a 689 bar)	Da 0 a 10.000 psi (da 0 a 689 bar)	★

Uscita del trasmettitore

Codice	Descrizione	
A ⁽¹⁾	4-20 mA con segnale digitale basato su protocollo HART®	★
F	Protocollo FOUNDATION™ fieldbus	★
W ⁽²⁾	Protocollo PROFIBUS® PA	★
X ⁽³⁾	Wireless	★
M ⁽⁴⁾	Basso consumo, 1-5 V c.c. con segnale digitale basato su protocollo HART	

(1) *HART revisione 5 è l'uscita HART predefinita. Il 2051 Rosemount con HART selezionabile può essere configurato con HART revisione 7 in fabbrica o in loco. Per ordinare HART revisione 7 con configurazione in fabbrica, aggiungere il codice opzione HR7.*

(2) *Per la configurazione e l'indirizzamento locali, è necessaria l'opzione M4 (LOI). Non disponibile con codici certificazione di prodotto E4, EM, EP, I6, IM, KD, KL, KM, KP, KS, N3*

(3) *Disponibile solo con certificazioni a sicurezza intrinseca.*

(4) *Disponibile solo con codici di custodia A e J e con le certificazioni di prodotto C6, E2, E5, I5, K5, EM, EP, KB ed E8.*

Tipo di connessione al processo

Codice	Descrizione	
2B	½-14 NPT femmina	★
2C ⁽¹⁾	G ½ A DIN 16288 maschio	★
2F ⁽²⁾	Conica e filettata, compatibile con autoclave tipo F-250-C (solo campo di lavoro 5)	

(1) *Wireless (codice uscita X) disponibile solo per la connessione al processo G ½ A DIN 16288 maschio (codice 2C) con campi di lavoro 1-4, separatore in acciaio inossidabile 316 (codice 2), fluido di riempimento silicone (codice 1) e custodia (codice P).*

(2) *Non disponibile con codice uscita X.*

Membrana di separazione

Codice	Membrana di separazione	Materiali delle parti bagnate della connessione al processo	
2	Acciaio inossidabile 316L	Acciaio inossidabile 316L	★
3	Lega C-276	Lega C-276	★

Fluido di riempimento del sensore

Codice	Descrizione	
1	Silicone	★
2 ⁽¹⁾	Inerte	★

(1) *Non disponibile con codice uscita X.*

Materiale della custodia

Codice	Descrizione	Dimensione entrata conduit	
A	Alluminio	½-14 NPT	★
B	Alluminio	M20 x 1,5	★
E	Alluminio a contenuto ultraridotto di rame	½-14 NPT	★
F	Alluminio a contenuto ultraridotto di rame	M20 x 1,5	★
J	Acciaio inossidabile	½-14 NPT	★
K	Acciaio inossidabile	M20 x 1,5	★
P ⁽¹⁾	Tecnopolimero	Senza entrate conduit	★
D ⁽²⁾	Alluminio	G½	★
M ⁽²⁾	Acciaio inossidabile	G½	

(1) *Disponibile solo con codice uscita X.*

(2) *L'entrata conduit del trasmettitore è di ½ NPT e include un adattatore di filettatura da ½ NPT a G½. Questa opzione è disponibile solo con certificazioni del prodotto I1, I2, I3, I7, IA, IB, IM, KA, N1, N3, N7. Il codice custodia D è disponibile anche con E4 e IG.*

Opzioni wireless

Sono richiesti il codice uscita wireless X e il codice custodia in tecnopolimero P.

Velocità di trasmissione wireless, frequenza di funzionamento e protocollo

Codice	Descrizione	
WA3	Velocità di trasmissione configurabile dall'utente, 2,4 GHz <i>WirelessHART</i> ®	★

Antenna e SmartPower™

Codice	Descrizione	
WP5	Antenna interna, compatibile con il modulo di alimentazione verde (modulo di alimentazione a sicurezza intrinseca venduto separatamente)	★

Opzioni aggiuntive**Garanzia prodotto estesa**

Codice	Descrizione	
WR3	Garanzia limitata di 3 anni	★
WR5	Garanzia limitata di 5 anni	★

Funzionalità di controllo PlantWeb™

Codice	Descrizione	
A01	Suite di blocchi funzione per controllo avanzato FOUNDATION fieldbus	★

Gruppi manifold

Le voci "montaggio su" sono specificate separatamente e richiedono un numero di modello completo.

Codice	Descrizione	
S5	Montaggio su manifold integrale 306 Rosemount	★

Gruppi di separatori

Le voci "montaggio su" sono specificate separatamente e richiedono un numero di modello completo.

Codice	Descrizione	
S1	Montaggio su un separatore 1199 Rosemount	★

Staffa di montaggio

Codice	Descrizione	
B4	Staffa per montaggio su palina da 2 in. o su pannello; tutto in acciaio inossidabile	★

Certificazioni di prodotto

Codice	Descrizione	
E8	ATEX, a prova di fiamma ed a prova di polvere	★

I1 ⁽¹⁾	ATEX, a sicurezza intrinseca ed a prova di polvere	★
IA	ATEX FISCO, a sicurezza intrinseca; solo per protocollo FOUNDATION™ fieldbus o PROFIBUS® PA	★
N1	ATEX, certificazione tipo n ed a prova di polvere	★
K8	ATEX, a prova di fiamma, a sicurezza intrinseca, tipo n, a prova di polvere (combinazione di E8, I1 e N1)	★
E5	USA, a prova di esplosione, a prova di ignizione da polveri	★
I5 ⁽²⁾	USA, a sicurezza intrinseca, a prova di accensione	★
C6	Canada, a prova di esplosione, a prova di ignizione da polveri, a sicurezza intrinseca e Divisione 2	★
I6 ⁽³⁾	Canada, a sicurezza intrinseca	★
IE	FM FISCO, a sicurezza intrinseca	★
K6	Canada ed ATEX, a prova di esplosione, a sicurezza intrinseca e Divisione 2 (combinazione di C6, E8 e I1)	★
E7	IECEX, a prova di fiamma, a prova di ignizione da polveri	★
I7	IECEX, a sicurezza intrinseca	★
N7	IECEX, certificazione di tipo n	★
K7	IECEX, a prova di fiamma, a prova di ignizione da polveri, a sicurezza intrinseca e tipo n (combinazione di I7, N7 ed E7)	★
K5	USA, a prova di esplosione, a prova di ignizione da polveri, a sicurezza intrinseca e Divisione 2	★
E2	INMETRO, a prova di fiamma001	★
I2	INMETRO, a sicurezza intrinseca	★
IB	INMETRO FISCO, a sicurezza intrinseca; solo per protocolli FOUNDATION fieldbus o PROFIBUS PA	★
K2	INMETRO, a prova di fiamma, a sicurezza intrinseca	★
E3	Cina, a prova di fiamma	★
I3	Cina, a sicurezza intrinseca	★
EM	Regolamenti tecnici dell'Unione doganale eurasiatica (EAC), a prova di fiamma	★
IM	Regolamenti tecnici dell'Unione doganale eurasiatica (EAC), a sicurezza intrinseca	★
KM	Regolamenti tecnici dell'Unione doganale eurasiatica (EAC), a prova di fiamma ed a sicurezza intrinseca	★
KB	USA e Canada, a prova di esplosione, a prova di ignizione da polveri, a sicurezza intrinseca e Divisione 2 (combinazione di K5 e C6)	★
KD	USA, Canada ed ATEX, a prova di esplosione, a sicurezza intrinseca (combinazione di K5, C6, I1 ed E8)	★

(1) La certificazione a prova di polvere non è disponibile per il codice uscita X.

(2) La certificazione a prova di accensione non è fornita con il codice uscita (X).

(3) È disponibile solo con codice uscita X

Certificazione per acqua potabile

Opzione non disponibile con connessione conica e filettata (codice 2F), "montaggio su" manifold (codice S5), "montaggio su" separatore (codice S1), certificazione di finitura della superficie (codice Q16), rapporto su sistema di separatore remoto (codice QZ).

Codice	Descrizione	
DW	Certificazione NSF per acqua potabile	★

Certificazioni per installazioni a bordo di imbarcazioni

Le certificazioni per installazioni a bordo di imbarcazioni non sono disponibili con uscita wireless (codice X).

Codice	Descrizione	
SBS	American Bureau of Shipping	★
SBV	Bureau Veritas (BV)	★
SDN	Det Norske Veritas	★
SLL	Registro del Lloyd (LR)	★

Targhette in acciaio inossidabile

Codice	Descrizione	
Y2	Targhetta dati, targhetta superiore, targhetta con filo e dispositivi di fissaggio in acciaio inossidabile 316	

Opzioni di display e interfaccia

Codice	Descrizione	
M4 ⁽¹⁾	Display LCD con LOI	★
M5	Display LCD	★

(1) Non disponibile con FOUNDATION™ fieldbus (codice uscita F) o wireless (codice uscita X).

Pulsanti di regolazione

Codice	Descrizione	
D4 ⁽¹⁾	Pulsanti di configurazione di zero e span	★
DZ ⁽²⁾	Trim di zero digitale	★

(1) Disponibile solo con HART® 4-20 mA (codice uscita A) e bassa potenza (codice uscita M)

(2) Disponibile solo con HART 4-20 mA (codici uscita A), bassa potenza (codice uscita M) e wireless (codice uscita X)

Modulo sensore wireless in acciaio inossidabile

Questa opzione è disponibile solo con codice uscita X.

Codice	Descrizione	
WSM	Modulo sensore wireless in acciaio inossidabile	★

Tappo del conduit

Non disponibile con codice uscita X. Il trasmettitore viene spedito con un tappo del conduit in acciaio inossidabile 316 (non installato) invece del tappo del conduit in acciaio al carbonio standard.

Codice	Descrizione	
DO	Tappo del conduit in acciaio inossidabile 316	★

Vite di messa a terra

Questa opzione non è disponibile con il codice uscita X. L'opzione V5 non è necessaria con l'opzione T1; il gruppo della vite di messa a terra esterna è incluso con l'opzione T1.

Codice	Descrizione	
V5	Gruppo della vite di messa a terra esterna	★

Prestazioni

Disponibile con HART 4-20 mA (codice uscita A), wireless (codice uscita X), FOUNDATION fieldbus (codice uscita F), Rosemount 2051C con campi di lavoro 2-5 o Rosemount 2051T con campi di lavoro 1-4, membrane in acciaio inossidabile e lega C-276 e fluido di riempimento silicone. L'opzione alte prestazioni include accuratezza di riferimento dello 0,05% e stabilità di cinque anni. Per ulteriori dettagli, vedere le caratteristiche operative.

Codice	Descrizione	
P8	Opzione alte prestazioni	★

Morsettiere

Questa opzione non è disponibile con il codice uscita X. L'opzione T1 non è necessaria con le certificazioni di prodotto FISCO; la protezione per sovratensioni è inclusa nei codici di certificazione prodotto FISCO IA e IE.

Codice	Descrizione	
T1	Terminale con protezione da sovratensione	★

Configurazione software

L'opzione configurazione software è disponibile solo con uscita HART 4-20 mA (codice uscita A) e uscita wireless (codice uscita X).

Codice	Descrizione	
C1	Configurazione software personalizzata (Bollettino tecnico di configurazione di Rosemount 2051 completo o Bollettino tecnico di configurazione di Rosemount 2051 per wireless.)	★

Limite di allarme

Opzione non disponibile con FOUNDATION fieldbus (codice uscita F) o wireless (codice uscita X).

Codice	Descrizione	
C4	Livelli di saturazione e di allarme NAMUR, allarme alto	★
CN ⁽¹⁾	Livelli di saturazione e di allarme NAMUR, allarme basso	★
CR	Livelli di segnale di saturazione e di allarme personalizzati, allarme alto (richiede C1 e Bollettino tecnico di configurazione)	★
CS	Livelli di segnale di saturazione e di allarme personalizzati, allarme basso (richiede C1 e Bollettino tecnico di configurazione)	★
CT	Allarme basso (livelli di saturazione e di allarme Rosemount standard)	★

(1) Disponibile solo con HART 4-20 mA (codice uscita A).

Test di pressione

Codice	Descrizione	
P1 ⁽¹⁾	Test idrostatico con certificato	★

(1) Non disponibile con campo di pressione 0.

Pulizia dell'area di processo

Opzione non valida con connessione al processo alternativa S5.

Codice	Descrizione	
P2	Pulizia per servizio speciale	
P3	Pulizia per quantità di cloro/fluoro < 1 ppm	

Certificato di calibrazione

Codice	Descrizione	
Q4	Certificato di calibrazione	★

Certificato di rintracciabilità dei materiali

Codice	Descrizione	
Q8	Certificato di rintracciabilità dei materiali a norma EN 10204 3.1	★

Identificazione positiva dei materiali (PMI)

Codice	Descrizione	
Q76	Verifica e certificato PMI	★

Certificazione di qualità per la sicurezza

Questa opzione è disponibile solo con uscita HART 4-20 mA (codice A).

Codice	Descrizione	
QT	Certificazione di sicurezza a norma IEC 61508 con certificato FMEDA	★

Finitura della superficie

Codice	Descrizione	
Q16	Certificazione di finitura della superficie per separatori sanitari remoti	★

Rapporti sulle prestazioni di sistema totali Toolkit

Codice	Descrizione	
QZ	Rapporto di calcolo delle prestazioni del sistema di separatori remoti	★

Connettore elettrico del conduit

Questa opzione non è disponibile con il codice uscita X.

Codice	Descrizione	
GE	Connettore maschio M12 a 4 pin (eurofast®)	★

Codice	Descrizione	
GM	Connettore maschio tipo A mini a 4 pin (minifast®)	★

Certificato NACE®

I materiali a contatto con il processo conformi a NACE sono identificati da materiali di costruzione conformi alle raccomandazioni della norma NACE MR0175/ISO 15156 per ambienti di produzione di petrolio "sour". Determinati materiali sono soggetti a limiti ambientali. Consultare la norma più recente per informazioni dettagliate. Alcuni materiali selezionati sono conformi anche alla norma NACE MR0103 per ambienti di raffinazione "sour".

Codice	Descrizione	
Q15	Certificato di conformità a NACE MR0175/ISO 15156 per materiali a contatto con il processo	★
Q25	Certificato di conformità a NACE MR0103 per materiali a contatto con il processo	★

Configurazione della revisione HART

Disponibile con HART 4-20 mA (codice uscita A), wireless (codice uscita X), FOUNDATION™ fieldbus (codice uscita F), Rosemount 2051C con campi di lavoro 2-5 o Rosemount 2051T con campi di lavoro 1-4, membrane in acciaio inossidabile e lega C-276 e fluido di riempimento silicone. L'opzione alte prestazioni include accuratezza di riferimento dello 0,05% e stabilità di cinque anni.

Codice	Descrizione	
HR5 ⁽¹⁾	Configurato per HART revisione 5	★
HR7 ⁽²⁾	Configurato per HART revisione 7	★

(1) Configura l'uscita HART ad HART revisione 5. Se necessario, il dispositivo può essere configurato in campo ad HART revisione 7.

(2) Con uscita HART configurata ad HART revisione 7. Se necessario, il dispositivo può essere configurato in campo ad HART revisione 5.

Accessorio di alimentazione wireless

Questa opzione è disponibile solo con codice uscita X.

Codice	Descrizione	
HS	Adattatore di alimentazione Hot Swap per sostituzione del modulo di alimentazione	

Dati per l'ordinazione del trasmettitore di pressione in linea Rosemount 2051G



- La tecnologia brevettata Coplanar consente un montaggio diretto su soluzioni per pressione, portata o livello per flessibilità d'installazione
- Fornito completamente assemblato ai manifold, ai separatori o agli elementi primari di portata per un'installazione semplice
- L'interfaccia operatore locale offre menu facili e pulsanti di configurazione integrati per una messa in opera ottimizzata

Configuratore di prodotto online

Molti prodotti possono essere configurati online utilizzando il Product Configurator (Configuratore di prodotto). Per avviare la procedura selezionare il pulsante **Configure (Configura)** oppure visitare il nostro [sito web](#). Le funzioni di logica e di convalida continua integrate in questo strumento consentono di configurare i prodotti con maggiore rapidità e accuratezza.

Specifiche e opzioni

Vedere la sezione di specifiche e opzioni per ulteriori dettagli su ciascuna configurazione. I materiali, le opzioni o i componenti del prodotto devono essere specificati e selezionati direttamente dall'acquirente dell'apparecchiatura.

Codici modello

I codici modello contengono informazioni dettagliate su ciascun prodotto. I codici modello variano; un esempio di un codice modello tipico è mostrato in [Figura 3](#).

Figura 3: Esempio di codice modello

3051C D 2 X 2 2 M5 B4

1 2

1. Componenti richiesti per il modello (scelte disponibili per la maggior parte dei codici)
2. Opzioni aggiuntive (varie caratteristiche e funzioni che possono essere aggiunte ai prodotti)

Ottimizzazione dei tempi di consegna

Le opzioni contrassegnate da una stella (★) sono le più comuni e consentono di usufruire di modalità di consegna più vantaggiose. Le opzioni non contrassegnate dalla stella sono soggette a tempi di consegna più lunghi.

Componenti del modello richiesti

Modello

Codice	Descrizione	
2051G	Trasmittitore di pressione in linea	★

Tipo di pressione

Codice	Descrizione		
P	Pressione relativa	★	
A	Pressione assoluta	★	
	Rosemount 2051GP	Rosemount 2051GA	
1	Da -14,7 a 30 psi (da -1,0 a 2,1 bar)	Da 0 a 30 psi (da 0 a 2,1 bar)	★
2	Da -14,7 a 150 psi (da -1,0 a 10,3 bar)	Da 0 a 150 psi (da 0 a 10,3 bar)	★
3	Da -14,7 a 800 psi (da -1,0 a 55 bar)	Da 0 a 800 psi (da 0 a 55 bar)	★
4	Da -14,7 a 4.000 psi (da -1,0 a 276 bar)	Da 0 a 4.000 psi (da 0 a 276 bar)	★

Uscita del trasmettitore

Codice	Descrizione	
A	4-20 mA con segnale digitale basato su protocollo HART®	★

Tipo di connessione al processo

Codice	Descrizione	
2B	½-14 NPT femmina	★
2C	G ½ A DIN 16288 maschio	★

Materiale delle parti bagnate della connessione al processo e della membrana di separazione

I materiali di costruzione sono conformi ai requisiti NACE® MR0175/ISO 15156 per ambienti di produzione di petrolio "sour". Determinati materiali sono soggetti a limiti ambientali. Consultare la norma più recente per informazioni dettagliate. Alcuni materiali selezionati sono conformi anche alla norma NACE MR0103 per ambienti di raffinazione "sour".

Codice	Descrizione	
2	Acciaio inossidabile 316L	★
3	Lega C-276	★

Fluido di riempimento del sensore

Codice	Descrizione	
1	Silicone	★

Codice	Descrizione	
2	Inerte	★

Materiale della custodia

Codice	Materiale	Dimensione entrata conduit	
A	Alluminio	½-14 NPT	★
B	Alluminio	M20 x 1,5	★
D	Alluminio	G½	★

Opzioni aggiuntive

Garanzia prodotto estesa

Codice	Descrizione	
WR3	Garanzia limitata di 3 anni	★
WR5	Garanzia limitata di 5 anni	★

Gruppo manifold integrale

Le voci "montaggio su" sono specificate separatamente e richiedono un numero di modello completo.

Codice	Descrizione	
S5	Montaggio su manifold integrale 306 Rosemount	★

Gruppi di separatori

Le voci "montaggio su" sono specificate separatamente e richiedono un numero di modello completo.

Codice	Descrizione	
S1	Montaggio su un separatore 1199 Rosemount	★

Staffa di montaggio

I bulloni per fissaggio su pannello non sono in dotazione.

Codice	Descrizione	
B4	Staffa per montaggio su palina da 2 in. o su pannello; tutto in acciaio inossidabile	★
BE	Staffa B4 in acciaio inossidabile 316 con bulloni in acciaio inossidabile 316	★

Certificazioni di prodotto

Per la disponibilità delle certificazioni di prodotto, consultare un rappresentante Emerson.

Codice	Descrizione	
E1	ATEX, a prova di fiamma	

Codice	Descrizione
I1	ATEX, a sicurezza intrinseca
K1	ATEX, a prova di fiamma, a sicurezza intrinseca, tipo n, a prova di polvere
N1	ATEX, tipo n
ND	ATEX, a prova di polvere
E2	INMETRO, a prova di fiamma
I2	INMETRO, a sicurezza intrinseca
K2	INMETRO, a prova di fiamma, a sicurezza intrinseca
E3	Cina, a prova di fiamma
I3	Cina, a sicurezza intrinseca
N3	Cina, tipo n
E5	USA, a prova di esplosione, a prova di ignizione da polveri
I5	USA, a sicurezza intrinseca, Divisione 2
K5	USA, a prova di esplosione, a prova di ignizione da polveri, sicurezza intrinseca, Divisione 2
KB	USA e Canada, a prova di esplosione, a prova di ignizione da polveri, a sicurezza intrinseca e Divisione 2 (combinazione di K5 e K6)
KD	USA, Canada ed ATEX, a prova di esplosione, a sicurezza intrinseca (combinazione di K5, K6, I1 ed E1)
KL	Combinazione USA, Canada, IECEx, ATEX, a sicurezza intrinseca
KS	USA, Canada, IECEx, ATEX, a prova di esplosione, a sicurezza intrinseca, a prova di polvere, a prova di accensione, tipo N, Divisione 2
E6	Canada, a prova di esplosione, a prova di ignizione da polveri, Divisione 2
I6	Canada, a sicurezza intrinseca
K6	Canada, a prova di esplosione, a prova di ignizione da polveri, sicurezza intrinseca, Divisione 2
KA	Canada ed ATEX, a prova di esplosione, a prova di ignizione da polveri, a sicurezza intrinseca, Divisione (combinazione di E1, I1 e K6)
E7	IECEx, a prova di fiamma
I7	IECEx, a sicurezza intrinseca
K7	IECEx, a prova di fiamma, a sicurezza intrinseca, tipo n ed a prova di polvere
N7	IECEx, tipo n
NK	IECEx, a prova di polvere
EM	Regolamenti tecnici dell'Unione doganale eurasiatica (EAC), a prova di fiamma
IM	Regolamenti tecnici dell'Unione doganale eurasiatica (EAC), a sicurezza intrinseca
KM	Regolamenti tecnici dell'Unione doganale eurasiatica (EAC), a prova di fiamma, a sicurezza intrinseca
EP	Repubblica di Corea, a prova di fiamma
IP	Repubblica di Corea, a sicurezza intrinseca
KP	Repubblica di Corea, a prova di fiamma, a sicurezza intrinseca
EW	India (CCOE), a prova di fiamma
IW	India (CCOE), a sicurezza intrinseca

Certificazione per acqua potabile

Opzione non disponibile con connessione conica e filettata (codice 2F), "montaggio su" manifold (codice S5), "montaggio su" separatore (codice S1), certificazione di finitura della superficie (codice Q16), rapporto su sistema di separatore remoto (codice QZ).

Codice	Descrizione	
DW	Certificazione NSF per acqua potabile	★

Test di pressione

Codice	Descrizione	
P1 ⁽¹⁾	Test idrostatico con certificato	★

(1) Non disponibile con campo di pressione 0.

Pulizia dell'area di processo

Opzione non valida con connessione al processo alternativa S5.

Codice	Descrizione	
P2	Pulizia per servizio speciale	★
P3	Pulizia per quantità di cloro/fluoro < 1 ppm	★

Certificato di calibrazione

Codice	Descrizione	
Q4	Certificato di calibrazione	★

Certificato di rintracciabilità dei materiali

Codice	Descrizione	
Q8	Certificato di rintracciabilità dei materiali a norma EN 10204 3.1	★

Identificazione positiva dei materiali (PMI)

Codice	Descrizione	
Q76	Verifica e certificato PMI	★

Certificazione di qualità per la sicurezza

Questa opzione è disponibile solo con uscita HART 4-20 mA (codice A).

Codice	Descrizione	
QT	Certificazione di sicurezza a norma IEC 61508 con certificato FMEDA	★

Pulsanti di configurazione

Codice	Descrizione	
D4	Span e zero analogico	★
DZ	Trim di zero digitale	★

Tappo del conduit

Il trasmettitore è spedito con un tappo del conduit in acciaio inossidabile 316 (non installato) invece del tappo del conduit in acciaio al carbonio standard.

Codice	Descrizione	
DO	Tappo del conduit in acciaio inossidabile 316	★

Vite di messa a terra

L'opzione V5 non è necessaria con l'opzione T1; il gruppo della vite di messa a terra esterna è incluso con l'opzione T1.

Codice	Descrizione	
V5	Gruppo della vite di messa a terra esterna	★

Prestazioni

L'opzione alte prestazioni include accuratezza di riferimento dello 0,05% e stabilità di cinque anni. Per ulteriori dettagli, vedere le caratteristiche operative.

Codice	Descrizione	
P8	Opzione alte prestazioni	★

Opzioni di display e interfaccia

Se sono necessari pulsanti di configurazione locale, selezionare Pulsanti di configurazione (codice opzione D4 o DZ).

Codice	Descrizione	
M4	Display LCD con LOI	★
M5	Display LCD	★

Terminale con protezione da sovratensione

Codice	Descrizione	
T1	Terminale con protezione da sovratensione	★

Configurazione software

Codice	Descrizione	
C1	Configurazione software personalizzata (richiede Bollettino tecnico di configurazione di Rosemount 2051)	★

Livelli di allarme

Codice	Descrizione	
C4	Livelli dell'uscita analogica conformi alle raccomandazioni della norma NAMUR NE 43, allarme alto	★
CN	Livelli dell'uscita analogica conformi alle raccomandazioni della norma NAMUR NE 43, allarme basso	★
CR	Livelli di segnale di saturazione e di allarme personalizzati, allarme alto (richiede C1 e Bollettino tecnico di configurazione)	★
CS	Livelli di segnale di saturazione e di allarme personalizzati, allarme basso (richiede C1 e Bollettino tecnico di configurazione)	★
CT	Allarme basso (livelli di saturazione e di allarme Rosemount standard)	★

Configurazione della revisione HART

Disponibile solo con HART® 4-20 mA (codice uscita A).

Codice	Descrizione	
HR5 ⁽¹⁾	Configurato per HART revisione 5	★
HR7 ⁽²⁾	Configurato per HART revisione 7	★

(1) Configura l'uscita HART ad HART revisione 5. Se necessario, il dispositivo può essere configurato in campo ad HART revisione 7.

(2) Con uscita HART configurata ad HART revisione 7. Se necessario, il dispositivo può essere configurato in campo ad HART revisione 5.

Finitura della superficie

Codice	Descrizione	
Q16	Certificazione di finitura della superficie per separatori sanitari remoti	★

Rapporti sulle prestazioni di sistema totali Toolkit

Codice	Descrizione	
QZ	Rapporto di calcolo delle prestazioni del sistema di separatori remoti	★

Connessione elettrica del conduit

Codice	Descrizione	
GE	Connettore maschio M12, a 4 pin (Eurofast®)	★
GM	Connettore maschio dimensione A mini a 4 pin (Minifast®)	★

Certificato NACE®

I materiali a contatto con il processo conformi a NACE sono identificati da materiali di costruzione conformi alle raccomandazioni della norma NACE MR0175/ISO 15156 per ambienti di produzione di petrolio "sour". Determinati materiali sono soggetti a limiti ambientali. Consultare la norma più recente per informazioni dettagliate. Alcuni materiali selezionati sono conformi anche alla norma NACE MR0103 per ambienti di raffinazione "sour".

Codice	Descrizione	
Q15	Certificato di conformità a NACE MR0175/ISO 15156 per materiali a contatto con il processo	★
Q25	Certificato di conformità a NACE MR0103 per materiali a contatto con il processo	★

Targhette in acciaio inossidabile

Codice	Descrizione
Y2	Targhette dati, etichette, targhette e dispositivi di fissaggio in acciaio inossidabile 316

Misuratori Rosemount™ 2051CF

I misuratori di portata Rosemount 2051CF uniscono il comprovato trasmettitore di pressione Rosemount 2051 alle più recenti tecnologie degli elementi primari. Tutti i misuratori di portata sono completamente assemblati, calibrati, configurati e testati per le perdite, al fine di consentire l'installazione immediata e sono disponibili con funzionalità cablate o wireless, per rispondere a qualsiasi esigenza applicativa.

Misuratore Annubar Rosemount 2051CFA



La tecnologia Annubar Rosemount riduce al minimo la perdita di pressione permanente e fornisce al tempo stesso i massimi livelli di accuratezza.

- Costi di materiale minimi per tubi di grande diametro.
- Flo-Tap consente di eseguire l'installazione senza arrestare il processo.
- È possibile ridurre fino al 96% la perdita di pressione permanente rispetto alle tradizionali installazioni con orifizi calibrati.

Misuratore di portata compatto conditioning Rosemount 2051CFC



Le tecnologie di conditioning del misuratore compatto Rosemount offrono prestazioni senza precedenti con un numero minimo di tratti rettilinei. Le soluzioni includono la flangia calibrata conditioning o gli elementi primari Annubar Rosemount.

- L'orifizio conditioning richiede solo due diametri di tubo a monte e a valle.
- Elimina la turbolenza e assicura profili regolari, permettendo una misurazione della portata più stabile e accurata.
- Consente di risparmiare fino al 55% rispetto all'installazione di un orifizio calibrato tradizionale.

Misuratore ad orifizio integrale Rosemount 2051CFP

I misuratori di portata ad orifizio integrale Rosemount garantiscono una misurazione della portata estremamente accurata in tubi di piccolo diametro, con requisiti minimi di installazione e manutenzione.

- Prestazioni ottimali per tubi di piccolo diametro da ½ a 1½ in. (da 15 a 40 mm).
- La sezione del tubo rettificata di precisione e le tolleranze di lavorazione ridotte aumentano le prestazioni dell'installazione.
- L'incertezza viene ridotta fino al 5% rispetto alle tradizionali installazioni con orifizio calibrato.

Dati per l'ordinazione del misuratore Rosemount CFA Annubar™

- La tecnologia Annubar a T brevettata crea un punto di separazione fisso per un miglioramento del segnale DP in una portata più ampia
- Gruppi di flusso completi sono stati collaudati per le perdite e calibrati in modo da ridurre i punti di perdita fino al 70% e semplificare l'installazione
- Il design a T del di Pitot automediante assicura una perdita di pressione permanente molto bassa
- L'interfaccia operatore locale offre menu di semplice utilizzo e pulsanti di configurazione integrati per una messa in opera semplificata
- L'area di stagnazione del sensore posizionato riduce rumore, imprecisioni della misurazione e previene l'ostruzione di particolati
- Certificazione SIL 2/3 a norma IEC 61508 (tramite 3a parte) e certificato di uso precedente dei dati FMEDA per installazioni di sicurezza

Componenti del modello richiesti**Modello**

Codice	Descrizione	
2051CFA	Misuratore di portata Annubar	★

Tipo di misura

Codice	Descrizione	
D	Pressione differenziale	★

Tipo di fluido

Codice	Descrizione	
L	Liquido	★
G	Gas	★
S	Vapore	★

Diametro del tubo

Le unità effettive sono costruite in base al DI del tubo e alle dimensioni della parete fornite dal cliente. I codici del diametro del tubo nel modello sono utilizzati come dimensioni nominali e selezionati automaticamente dal programma di dimensionamento.

Codice	Descrizione	
020	2 in. (50 mm)	★
025	2½ in. (63,5 mm)	★
030	3 in. (80 mm)	★
035	3½ in. (89 mm)	★
040	4 in. (100 mm)	★
050	5 in. (125 mm)	★
060	6 in. (150 mm)	★
070	7 in. (175 mm)	★
080	8 in. (200 mm)	★
100	10 in. (250 mm)	★
120	12 in. (300 mm)	★
140	14 in. (350 mm)	
160	16 in. (400 mm)	
180	18 in. (450 mm)	
200	20 in. (500 mm)	
240	24 in. (600 mm)	
300	30 in. (750 mm)	
360	36 in. (900 mm)	
420	42 in. (1.066 mm)	
480	48 in. (1.210 mm)	
600	60 in. (1.520 mm)	
720	72 in. (1.820 mm)	
780	78 in. (1.950 mm)	
840	84 in. (2.100 mm)	
900	90 in. (2.250 mm)	
960	96 in. (2.400 mm)	

Campo diam. int. tubo

Fare riferimento alla tabella dei diametri interni del tubo nel [Bollettino tecnico](#) dei misuratori della portata DP ed elementi primari Rosemount.

Codice	Descrizione	
Z	Realizzato su misura in base al DI del tubo fornito dal cliente	

Materiale del tubo e del gruppo di montaggio

Codice	Descrizione	
C	Acciaio al carbonio (A105)	★
S	Acciaio inossidabile 316	★
0 ⁽¹⁾	Senza montaggio (fornito del cliente)	
G	Cromo-molibdeno grado F-11	
N	Cromo-molibdeno grado F-22	
J	Cromo-molibdeno grado F-91	

(1) Fornire la dimensione "A" per modelli flangiati e Pak-Lok mostrati nella sezione "Schemi dimensionali".

Orientamento del tubo

Codice	Descrizione	
H	Tubazione orizzontale	★
D	Tubazione verticale con flusso verso il basso	★
U	Tubazione verticale con flusso verso l'alto	★

Tipo Annubar Rosemount

Codice	Descrizione	
P	Pak-Lok	★
F	Flangiato con supporto sul lato opposto	★

Materiale del sensore

Codice	Descrizione	
S	Acciaio inossidabile 316	★

Dimensioni del sensore

Codice	Descrizione	
1	Dimensione del sensore 1 - diametro del tubo da 2 a 8 in. (da 50 a 200 mm)	★
2	Dimensione del sensore 2 - diametro del tubo da 6 a 96 in. (da 150 a 2.400 mm)	★
3	Dimensioni del sensore 3 - Diametri dei tubi superiori a 12 in. (300 mm)	★

Tipo di montaggio

Codice	Descrizione	
T1	Connessione filettata o a compressione	★
A1	Classe 150 RF ASME B16.5	★
A3	Classe 300 RF ASME B16.5	★
A6	Classe 600 RF ASME B16.5	★
D1	PN16 EN-1092-1 RF	★
D3	PN40 EN-1092-1 RF	★
D6	PN100 EN-1092-1 RF	★
R1	Classe 150 RTJ ASME B16.5	
R3	Classe 300 RTJ ASME B16.5	
R6	Classe 600 RTJ ASME B16.5	

Supporto sul lato opposto o premistoppa

Codice	Descrizione	
0	Senza supporto sul lato opposto o premistoppa (necessario per i modelli Pak-Lok e)	★
Supporto sul lato opposto - Necessario per modelli a flangia		
C	Supporto opposto con filettatura NPT	★
D	Gruppo supporto sul lato opposto saldato	★

Valvola di isolamento

Fornire la misura "A" per modelli flangiati e Pak-Lok mostrati nella sezione "Schemi dimensionali".

Codice	Descrizione	
0	Non applicabile o a carico del cliente	★

Misura della temperatura

Codice	Descrizione	
T	RTD integrale - Non disponibile con modelli flangiati di classe superiore a 600	★
0	Senza sensore di temperatura	★
R	Pozzo termometrico ed RTD remoti	

Piattaforma di connessione del trasmettitore

Codice	Descrizione	
3	Montaggio diretto, manifold a 3 vie integrale - Non disponibile con modelli flangiati superiori a Classe 600	★
5	Montaggio diretto, manifold a 5 vie - Non disponibile con modelli flangiati superiori a Classe 600	★
7	Connessioni NPT per montaggio remoto (½ in. FNPT)	★
8	Connessioni SW per montaggio remoto (½ in.)	

Campo di pressione differenziale

Codice	Descrizione	
1	Da 0 a 25 inH ₂ O (da 0 a 62,16 mbar)	★
2	Da 0 a 250 inH ₂ O (da 0 a 621,6 mbar)	★
3	Da 0 a 1.000 inH ₂ O (da 0 a 2,49 bar)	★

Uscita del trasmettitore

Codice	Descrizione	
A ⁽¹⁾	4-20 mA con segnale digitale basato su protocollo HART®	★
F	Protocollo FOUNDATION™ fieldbus	★
W ⁽²⁾ No n disponibile con codici certificazione di prodotto E4, EM, EP, I6, IM, KD, KL, KM, KP, KS, N3	Protocollo PROFIBUS® PA	★
X ⁽³⁾	Wireless	★
M ⁽⁴⁾	Basso consumo, 1-5 V c.c. con segnale digitale basato su protocollo HART	

(1) HART revisione 5 è l'uscita HART predefinita. Il 2051 Rosemount con HART selezionabile può essere configurato con HART revisione 7 in fabbrica o in loco. Per ordinare HART revisione 7 con configurazione in fabbrica, aggiungere il codice opzione HR7.

(2) Per la configurazione e l'indirizzamento locali è richiesta l'opzione M4 (LOI).

(3) Disponibile solo con certificazioni a sicurezza intrinseca.

(4) Disponibile solo con codici di custodia A e J e con le certificazioni di prodotto C6, E2, E5, I5, K5, EM, EP, KB ed E8.

Materiale della custodia del trasmettitore

Codice	Descrizione	Dimensione entrata conduit	
A	Alluminio	½-14 NPT	★
B	Alluminio	M20 x 1,5	★
J	Acciaio inossidabile	½-14 NPT	★
K	Acciaio inossidabile	M20 x 1,5	★
P ⁽¹⁾	Tecnopolimero	Senza entrate conduit	★
D ⁽²⁾	Alluminio	G½	
M ⁽²⁾	Acciaio inossidabile	G½	

(1) Disponibile solo con codice uscita X.

(2) L'entrata conduit del trasmettitore è di ½ NPT e include un adattatore di filettatura da ½ NPT a G½. Questa opzione è disponibile solo con certificazioni del prodotto I1, I2, I3, I7, IA, IB, IM, KA, N1, N3, N7. Il codice custodia D è disponibile anche con E4 e IG.

Classe di prestazione del trasmettitore

Codice	Descrizione	
1	Accuratezza portata 2,0%, turndown di portata 5:1, stabilità di 2 anni	★

Opzioni wireless

Sono richiesti il codice uscita wireless X e il codice custodia in tecnopolimero P.

Velocità di trasmissione wireless, frequenza di funzionamento e protocollo

Codice	Descrizione	
WA3	Velocità di trasmissione configurabile dall'utente, 2,4 GHz <i>Wireless</i> HART®	★

Antenna e SmartPower™

Codice	Descrizione	
WP5	Antenna interna, compatibile con il modulo di alimentazione verde (modulo di alimentazione a sicurezza intrinseca venduto separatamente)	★

Opzioni aggiuntive

Garanzia prodotto estesa

Codice	Descrizione	
WR3	Garanzia limitata di 3 anni	★
WR5	Garanzia limitata di 5 anni	★

Materiale membrana trasmettitore alternativo

Codice	Descrizione	
ID2	Acciaio inossidabile 316L	
ID3	Lega C-276	
ID5 ⁽¹⁾⁽²⁾	Tantalio	

(1) Disponibile solo con i campi di lavoro 2-5.

(2) Non disponibile con codice uscita X.

Test di pressione

Codice	Descrizione	
P1	Test idrostatico con certificato	★
PX	Test idrostatico esteso	

Pulizia speciale

Disponibile solo con tecnologia elemento primario C o P.

Codice	Descrizione	
P2	Pulizia per processi speciali	

Test dei materiali

Codice	Descrizione	
V1	Esame liquidi penetranti	

Esame del materiale

Codice	Descrizione	
V2	Verifica radiografica	

Ispezione speciale

Codice	Descrizione	
QC1	Ispezione visiva e dimensionale con certificato	★
QC7	Certificato di ispezione e prestazione	★

Finitura della superficie

Questa opzione di finitura della superficie viene selezionata automaticamente dallo strumento di dimensionamento in base alle esigenze.

Codice	Descrizione	
RL	Finitura della superficie per applicazioni su gas e vapore con numero di Reynolds basso	★
RH	Finitura della superficie per applicazioni su liquido con numero di Reynolds alto	★

Certificato di rintracciabilità dei materiali

I collegamenti allo strumento per le opzioni per montaggio remoto non sono inclusi nella certificazione di tracciabilità dei materiali.

Codice	Descrizione	
Q8	Certificazione di tracciabilità dei materiali a norma EN 10474:2004 3.1	★

Identificazione positiva dei materiali (PMI)

Codice	Descrizione	
Q76	Verifica e certificato PMI	★

Codice di conformità

Codice	Descrizione	
J2	ANSI/ASME B31.1	

J3	ANSI/ASME B31.3	
----	-----------------	--

Conformità dei materiali

I materiali di costruzione sono conformi ai requisiti metallurgici previsti dalla norma NACE® MR0175/ISO per ambienti di produzione di petrolio "sour". Determinati materiali sono soggetti a limiti ambientali. Consultare la norma più recente per informazioni dettagliate. Alcuni materiali selezionati sono conformi anche alla norma NACE MR0103 per ambienti di raffinazione "sour".

Selezionando l'opzione J5 vengono fornite membrane del trasmettitore in lega C-276.

Codice	Descrizione	
J5	NACE MR-0175/ISO 15156	

Certificazione per area geografica

Codice	Descrizione	
J6	Direttiva attrezzature a pressione (PED) europea	★
J1	Registrazione canadese	
J8	Test del tipo di certificazione cinese per apparecchiature speciali	

Connessioni allo strumento per opzioni montaggio remoto

Codice	Descrizione	
G2	Valvole a spillo, acciaio inossidabile	★
G6	Valvola a saracinesca OS&Y, acciaio inossidabile	★
G1	Valvole a spillo, acciaio al carbonio	
G3	Valvole a spillo, lega C-276	
G5	Valvola a saracinesca OS&Y, acciaio al carbonio	
G7	Valvola a saracinesca OS&Y, lega C-276	

Spedizione speciale

Richiede un modello 486 da ordinare. Includere anche l'opzione Y1 sul modello 486.

Codice	Descrizione	
Y1	Bulloneria di montaggio inviata separatamente	★

Certificazioni di prodotto

Codice	Descrizione	
E1	ATEX, a prova di fiamma	
I1 ⁽¹⁾	ATEX, a sicurezza intrinseca ed a prova di polvere	★
IA	ATEX FISCO, a sicurezza intrinseca; solo per protocollo FOUNDATION™ fieldbus o PROFIBUS® PA	★
N1	ATEX, certificazione tipo n ed a prova di polvere	★
ND	ATEX, a prova di polvere	

E5	USA, a prova di esplosione, a prova di ignizione da polveri	★
I5 ⁽²⁾	USA, a sicurezza intrinseca, a prova di accensione	★
I6 ⁽³⁾	Canada, a sicurezza intrinseca	★
IE	FM FISCO, a sicurezza intrinseca	★
IF	CSA FISCO, a sicurezza intrinseca	
K6	Canada ed ATEX, a prova di esplosione, a sicurezza intrinseca e Divisione 2 (combinazione di C6, E8 e I1)	★
E7	IECEX, a prova di fiamma, a prova di ignizione da polveri	★
I7	IECEX, a sicurezza intrinseca	★
N7	IECEX, certificazione di tipo n	★
K7	IECEX, a prova di fiamma, a prova di ignizione da polveri, a sicurezza intrinseca e tipo n (combinazione di I7, N7 ed E7)	★
K5	USA, a prova di esplosione, a prova di ignizione da polveri, a sicurezza intrinseca e Divisione 2	★
E2	INMETRO, a prova di fiamma001	★
I2	INMETRO, a sicurezza intrinseca	★
IB	INMETRO FISCO, a sicurezza intrinseca; solo per protocolli FOUNDATION fieldbus o PROFIBUS PA	★
E3	Cina, a prova di fiamma	★
I3	Cina, a sicurezza intrinseca	★
EM	Regolamenti tecnici dell'Unione doganale eurasiatica (EAC), a prova di fiamma	★
IM	Regolamenti tecnici dell'Unione doganale eurasiatica (EAC), a sicurezza intrinseca	★
KM	Regolamenti tecnici dell'Unione doganale eurasiatica (EAC), a prova di fiamma ed a sicurezza intrinseca	★
KA	ATEX e CSA, a prova di fiamma, a sicurezza intrinseca, Divisione 2	
KB	USA e Canada, a prova di esplosione, a prova di ignizione da polveri, a sicurezza intrinseca e Divisione 2 (combinazione di K5 e C6)	★
KC	FM e ATEX, a prova di esplosione, a sicurezza intrinseca, Divisione 2	
KD	USA, Canada ed ATEX, a prova di esplosione, a sicurezza intrinseca (combinazione di K5, C6, I1 ed E8)	★

(1) La certificazione a prova di polvere non è disponibile per il codice uscita X.

(2) La certificazione a prova di accensione non è fornita con il codice uscita (X).

(3) È disponibile solo con codice uscita X

Certificazione per installazioni a bordo di imbarcazioni

Non disponibile con wireless (codice uscita X).

Codice	Descrizione	
SBS	American Bureau of Shipping	★

Opzioni di fluido di riempimento del sensore ed o-ring

Codice	Descrizione	
L1 ⁽¹⁾	Fluido di riempimento del sensore inerte	★
L2	O-ring (PTFE) caricato in grafite	★

LA ⁽¹⁾	Fluido di riempimento del sensore inerte e o-ring (PTFE) caricato in grafite	★
-------------------	--	---

(1) Non disponibile con codice uscita X.

Opzioni di display e interfaccia

Codice	Descrizione	
M4 ⁽¹⁾	Display LCD con LOI	★
M5	Display LCD	★

(1) Non disponibile con FOUNDATION™ fieldbus (codice uscita F) o wireless (codice uscita X).

Certificato di calibrazione del trasmettitore

Codice	Descrizione	
Q4	Certificato di calibrazione del trasmettitore	★

Certificazione di qualità per la sicurezza

La certificazione di qualità per la sicurezza è disponibile solo con uscita HART® 4-20 mA (codice A).

Codice	Descrizione	
QT	Certificazione di sicurezza a norma IEC 61508 con certificato FMEDA	★

Protezione da sovratensione

Questa opzione non è disponibile con il codice uscita X.

Opzione non disponibile con codice custodia 00, 5A o 7J. L'opzione T1 non è necessaria con le certificazioni di prodotto FISCO; la protezione da sovratensione è inclusa nel codice certificazione di prodotto FISCO IA.

Codice	Descrizione	
T1	Terminale con protezione da sovratensione	★

Opzione manifold per montaggio remoto

Questa opzione non è disponibile a basso consumo (codice uscita M).

Codice	Descrizione	
F2	Manifold a 3 valvole, acciaio inossidabile	★
F6	Manifold a 5 valvole, acciaio inossidabile	★

Pulsanti di configurazione

Codice	Descrizione	
D4 ⁽¹⁾	Pulsanti di regolazione zero e span	★
DZ ⁽²⁾	Trim di zero digitale	★

(1) Disponibile solo con HART® 4-20 mA (codici uscita A ed M).

(2) Disponibile solo con HART 4-20 mA (codici uscita A ed M) e uscita wireless (codice X).

Limite di allarme

Questa opzione è disponibile solo con HART® 4-20 mA (codici uscita A ed M).

Codice	Descrizione	
C4	Livelli di saturazione e di allarme NAMUR, allarme alto	★
CN	Livelli di saturazione e di allarme NAMUR, allarme basso	★
CR	Livelli di segnale di saturazione e di allarme personalizzati, allarme alto (richiede C1 e Bollettino tecnico di configurazione)	★
CS	Livelli di segnale di saturazione e di allarme personalizzati, allarme basso (richiede C1 e Bollettino tecnico di configurazione)	★
CT	Allarme basso (livelli di saturazione e di allarme Rosemount standard)	★

Vite di messa a terra

L'opzione V5 non è necessaria con l'opzione T1; il gruppo della vite di messa a terra esterna è incluso con l'opzione T1.

Codice	Descrizione	
V5	Gruppo della vite di messa a terra esterna	★

Configurazione della revisione HART

Questa opzione è disponibile solo con HART® 4-20 mA (codici uscita A ed M).

Codice	Descrizione	
HR5 ⁽¹⁾	Configurato per HART revisione 5	★
HR7 ⁽²⁾	Configurato per HART revisione 7	★

(1) Con uscita HART configurata ad HART revisione 5. Se necessario, il dispositivo può essere configurato in campo ad HART revisione 7.

(2) Con uscita HART configurata ad HART revisione 7. Se necessario, il dispositivo può essere configurato in campo ad HART revisione 5.

Dati per l'ordinazione del misuratore di portata compatto Rosemount 2051CFC



- Gruppi di flusso completi sono stati collaudati per le perdite e calibrati in modo da ridurre i punti di perdita fino al 70% e semplificare l'installazione
- Il design di elemento primario offre misurazioni di portata affidabili e precise per applicazioni su gas, liquido e vapore
- Orifizio calibrato disponibile in diametri del tubo di 0,5 - 12 in. (15 - 300 mm) per flessibilità delle applicazioni
- L'interfaccia operatore locale offre menu di semplice utilizzo e pulsanti di configurazione integrati per una messa in opera semplificata
- Certificazione SIL 2/3 a norma IEC 61508 (tramite 3a parte) e certificato di uso precedente dei dati FMEDA per installazioni di sicurezza

Componenti del modello richiesti

Modello

Codice	Descrizione	
2051CFC	Misuratore compatto	★

Tipo di misura

Codice	Descrizione	
D	Pressione differenziale	★

Tecnologia dell'elemento primario

Codice	Descrizione	
A	Tubo di Pitot automediante Annubar™ Rosemount	
C	Flangia calibrata con tecnologia a 4 fori	★
P	Orifizio calibrato	★

Tipo di materiale e corpo

Codice	Descrizione	
F	Acciaio inossidabile 316, corpo del supporto migliorato	★

Diametro del tubo

Codice	Descrizione	
005 ⁽¹⁾	½ in. (15 mm)	★
010 ⁽¹⁾	1 in. (25 mm)	★

015 ⁽¹⁾	1½ in. (40 mm)	★
020	2 in. (50 mm)	★
030	3 in. (80 mm)	★
040	4 in. (100 mm)	★
060	6 in. (150 mm)	★
080	8 in. (200 mm)	★
100 ⁽²⁾⁽³⁾	10 in. (250 mm)	★
120 ⁽¹⁾⁽³⁾	12 in. (300 mm)	★

(1) Non disponibile per tecnologia dell'elemento primario C.

(2) Per diametri del tubo di 10 e 12 in. (250 e 300 mm) è necessario ordinare l'anello di allineamento (accessori di installazione).

(3) Diametri del tubo di 10 e 12 in. (250 e 300 mm) non disponibili con codice tecnologia dell'elemento primario A.

Tipo di elemento primario

Codice	Descrizione	
N000	Dimensioni del sensore Annubar Rosemount 1	★
N040	Valore del beta 0,40	★
N050	Valore del beta 0,50	★
N065 ⁽¹⁾	Valore del beta 0,65	★

(1) Per diametri del tubo di 2 in. (50 mm) il tipo di elemento primario è 0,6 per tecnologia dell'elemento primario codice C.

Misura della temperatura

Codice	Descrizione	
0	Senza sensore di temperatura	★
T ⁽¹⁾	RTD integrale	
R	Pozzo termometrico ed RTD remoti	

(1) Disponibile solo con tecnologia dell'elemento primario A.

Piattaforma di connessione del trasmettitore

Codice	Descrizione	
3	Montaggio diretto	★
7	Montaggio remoto, connessioni NPT	★

Campo di pressione differenziale

Codice	Descrizione	
1	Da 0 a 25 inH ₂ O (da 0 a 62,16 mbar)	★
2	Da 0 a 250 inH ₂ O (da 0 a 621,6 mbar)	★
3	Da 0 a 1.000 inH ₂ O (da 0 a 2,49 bar)	★

Uscita del trasmettitore

Codice	Descrizione	
A ⁽¹⁾	4-20 mA con segnale digitale basato su protocollo HART®	★
F	Protocollo FOUNDATION™ fieldbus	★
W ⁽²⁾ No n disponibile con codici certificazione di prodotto E4, EM, EP, I6, IM, KD, KL, KM, KP, KS, N3	Protocollo PROFIBUS® PA	★
X ⁽³⁾	Wireless	★
M ⁽⁴⁾	Basso consumo, 1-5 V c.c. con segnale digitale basato su protocollo HART	

(1) HART revisione 5 è l'uscita HART predefinita. Il 2051 Rosemount con HART selezionabile può essere configurato con HART revisione 7 in fabbrica o in loco. Per ordinare HART revisione 7 con configurazione in fabbrica, aggiungere il codice opzione HR7.

(2) Per la configurazione e l'indirizzamento locali è richiesta l'opzione M4 (LOI).

(3) Disponibile solo con certificazioni a sicurezza intrinseca.

(4) Disponibile solo con codici di custodia A e J e con le certificazioni di prodotto C6, E2, E5, I5, K5, EM, EP, KB ed E8.

Materiale della custodia del trasmettitore

Codice	Descrizione	Dimensione entrata conduit	
A	Alluminio	½-14 NPT	★
B	Alluminio	M20 x 1,5	★
J	Acciaio inossidabile	½-14 NPT	★
K	Acciaio inossidabile	M20 x 1,5	★
p ⁽¹⁾	Tecnopolimero	Senza entrate conduit	★
D ⁽²⁾	Alluminio	G½	
M ⁽²⁾	Acciaio inossidabile	G½	

(1) Disponibile solo con codice uscita X.

(2) L'entrata conduit del trasmettitore è di ½ NPT e include un adattatore di filettatura da ½ NPT a G½. Questa opzione è disponibile solo con certificazioni del prodotto I1, I2, I3, I7, IA, IB, IM, KA, N1, N3, N7. Il codice custodia D è disponibile anche con E4 e IG.

Classe di prestazione del trasmettitore

Codice	Descrizione	
1	Fino a ±2,25% di accuratezza di portata, turndown di portata 5:1, stabilità di 2 anni	★

Opzioni wireless

Sono richiesti il codice uscita wireless X e il codice custodia in tecnopolimero P.

Velocità di trasmissione wireless, frequenza di funzionamento e protocollo

Codice	Descrizione	
WA3	Velocità di trasmissione configurabile dall'utente, 2,4 GHz <i>WirelessHART</i> ®	★

Antenna e SmartPower™

Codice	Descrizione	
WP5	Antenna interna, compatibile con il modulo di alimentazione verde (modulo di alimentazione a sicurezza intrinseca venduto separatamente)	★

Opzioni aggiuntive

Garanzia prodotto estesa

Codice	Descrizione	
WR3	Garanzia limitata di 3 anni	★
WR5	Garanzia limitata di 5 anni	★

Accessori di installazione

Codice	Descrizione	
AB	Anello di allineamento ANSI (Classe 150) (richiesto solo per diametro del tubo di 10 e 12 in. [250 e 300 mm])	★
AC	Anello di allineamento ANSI (Classe 300) (richiesto solo per diametro del tubo di 10 e 12 in. [250 e 300 mm])	★
AD	Anello di allineamento ANSI (Classe 600) (richiesto solo per diametro del tubo di 10 e 12 in. [250 e 300 mm])	★
DG	Anello di allineamento DIN (PN 16)	★
DH	Anello di allineamento DIN (PN 40)	★
DJ	Anello di allineamento DIN (PN 100)	★
JB	Anello di allineamento JIS (10K)	
JR	Anello di allineamento JIS (20K)	
JS	Anello di allineamento JIS (40K)	

Adattatori remoti

Codice	Descrizione	
FE	Adattatori della flangia in acciaio inossidabile 316 (½ in. NPT)	★

Applicazione per alta temperatura

Codice	Descrizione	
HT	Baderna della valvola in grafite ($T_{\max} = 850^{\circ}\text{F}$)	

Calibrazione della portata

Consultare la fabbrica per le schedule tubi diverse da 40.

Opzione non disponibile con tecnologia elemento primario P.

Codice	Descrizione	
WC	Calibrazione di portata a 3 punti, opzione orifizio calibrato C	
WD	Calibrazione di portata a 10 punti, opzione orifizio calibrato C, Rosemount Annubar opzione A	

Test di pressione

Codice	Descrizione	
P1	Test idrostatico con certificato	
PX	Test idrostatico esteso	

Pulizia speciale

Disponibile solo con tecnologia elemento primario C o P.

Codice	Descrizione	
P2	Pulizia per processi speciali	

Ispezione speciale

Codice	Descrizione	
QC1	Ispezione visiva e dimensionale con certificato	★
QC7	Certificato di ispezione e prestazione	★

Certificato di calibrazione del trasmettitore

Codice	Descrizione	
Q4	Certificato di calibrazione del trasmettitore	★

Certificazione di qualità per la sicurezza

La certificazione di qualità per la sicurezza è disponibile solo con uscita HART® 4-20 mA (codice A).

Codice	Descrizione	
QT	Certificazione di sicurezza a norma IEC 61508 con certificato FMEDA	★

Certificato di rintracciabilità dei materiali

Codice	Descrizione	
Q8	Certificazione di tracciabilità dei materiali a norma EN 10204:2004 3.1	★

Identificazione positiva dei materiali (PMI)

Codice	Descrizione	
Q76	Verifica e certificato PMI	★

Codice di conformità

Codice	Descrizione	
J2	ANSI/ASME B31.1	
J3	ANSI/ASME B31.3	
J4	ANSI/ASME B31.8	

Conformità dei materiali

I materiali di costruzione sono conformi ai requisiti metallurgici previsti dalla norma NACE MR0175/ISO per ambienti di produzione di petrolio "sour". Determinati materiali sono soggetti a limiti ambientali. Consultare la norma più recente per informazioni dettagliate. Alcuni materiali selezionati sono conformi anche alla norma NACE MR0103 per ambienti di raffinazione "sour".

Selezionando l'opzione J5 vengono fornite membrane del trasmettitore in lega C-276.

Codice	Descrizione	
J5	NACE MR-0175/ISO 15156	

Certificazione per area geografica

Questa opzione non è disponibile a basso consumo (codice uscita M).

Codice	Descrizione	
J1	Registrazione canadese	

Certificazioni di prodotto

Codice	Descrizione	
E1	ATEX, a prova di fiamma	★
I1 ⁽¹⁾	ATEX, a sicurezza intrinseca ed a prova di polvere	★
IA	ATEX FISCO, a sicurezza intrinseca; solo per protocollo FOUNDATION™ fieldbus o PROFIBUS® PA	★
N1	ATEX, certificazione tipo n ed a prova di polvere	★
ND	ATEX, a prova di polvere	
E5	USA, a prova di esplosione, a prova di ignizione da polveri	★
I5 ⁽²⁾	USA, a sicurezza intrinseca, a prova di accensione	★
I6 ⁽³⁾	Canada, a sicurezza intrinseca	★

IE	FM FISCO, a sicurezza intrinseca	★
IF	CSA FISCO, a sicurezza intrinseca	
K6	Canada ed ATEX, a prova di esplosione, a sicurezza intrinseca e Divisione 2 (combinazione di C6, E8 e I1)	★
E7	IECEX, a prova di fiamma, a prova di ignizione da polveri	★
I7	IECEX, a sicurezza intrinseca	★
N7	IECEX, certificazione di tipo n	★
K7	IECEX, a prova di fiamma, a prova di ignizione da polveri, a sicurezza intrinseca e tipo n (combinazione di I7, N7 ed E7)	★
K5	USA, a prova di esplosione, a prova di ignizione da polveri, a sicurezza intrinseca e Divisione 2	★
E2	INMETRO, a prova di fiamma001	★
I2	INMETRO, a sicurezza intrinseca	★
IB	INMETRO FISCO, a sicurezza intrinseca; solo per protocolli FOUNDATION fieldbus o PROFIBUS PA	★
K2	INMETRO, a prova di fiamma, a sicurezza intrinseca	★
E3	Cina, a prova di fiamma	★
I3	Cina, a sicurezza intrinseca	★
EM	Regolamenti tecnici dell'Unione doganale eurasiatica (EAC), a prova di fiamma	★
IM	Regolamenti tecnici dell'Unione doganale eurasiatica (EAC), a sicurezza intrinseca	★
KM	Regolamenti tecnici dell'Unione doganale eurasiatica (EAC), a prova di fiamma ed a sicurezza intrinseca	★
KA	ATEX e CSA, a prova di fiamma, a sicurezza intrinseca, Divisione 2	
KC	FM e ATEX, a prova di esplosione, a sicurezza intrinseca, Divisione 2	
KB	USA e Canada, a prova di esplosione, a prova di ignizione da polveri, a sicurezza intrinseca e Divisione 2 (combinazione di K5 e C6)	★
KD	USA, Canada ed ATEX, a prova di esplosione, a sicurezza intrinseca (combinazione di K5, C6, I1 ed E8)	★
EP	Repubblica di Corea, a prova di fiamma	
IP	Repubblica di Corea, a sicurezza intrinseca	
KP	Repubblica di Corea, a prova di fiamma, a sicurezza intrinseca	

(1) La certificazione a prova di polvere non è disponibile per il codice uscita X.

(2) La certificazione a prova di accensione non è fornita con il codice uscita (X).

(3) È disponibile solo con codice uscita X

Certificazione per installazioni a bordo di imbarcazioni

Non disponibile con wireless (codice uscita X).

Codice	Descrizione	
SBS	American Bureau of Shipping	★

Opzioni di fluido di riempimento del sensore ed o-ring

Codice	Descrizione	
L1 ⁽¹⁾	Fluido di riempimento del sensore inerte	★

L2	O-ring (PTFE) caricato in grafite	★
LA ⁽¹⁾	Fluido di riempimento del sensore inerte e o-ring (PTFE) caricato in grafite	★

(1) Non disponibile con codice uscita X.

Opzioni di display e interfaccia

Codice	Descrizione	
M4 ⁽¹⁾	Display LCD con LOI	★
M5	Display LCD	★

(1) Non disponibile con FOUNDATION™ fieldbus (codice uscita F) o wireless (codice uscita X).

Protezione da sovratensione

Questa opzione non è disponibile con il codice uscita X.

Opzione non disponibile con codice custodia 00, 5A o 7J. L'opzione T1 non è necessaria con le certificazioni di prodotto FISCO; la protezione da sovratensione è inclusa nel codice certificazione di prodotto FISCO IA.

Codice	Descrizione	
T1	Terminale con protezione da sovratensione	★

Opzione manifold per montaggio remoto

Codice	Descrizione	
F2	Manifold a 3 valvole, acciaio inossidabile	★
F6	Manifold a 5 valvole, acciaio inossidabile	★

Limite di allarme

Questa opzione è disponibile solo con HART® 4-20 mA (codici uscita A ed M).

Codice	Descrizione	
C4	Livelli di saturazione e di allarme NAMUR, allarme alto	★
CN	Livelli di saturazione e di allarme NAMUR, allarme basso	★
CR	Livelli di segnale di saturazione e di allarme personalizzati, allarme alto (richiede C1 e Bollettino tecnico di configurazione)	★
CS	Livelli di segnale di saturazione e di allarme personalizzati, allarme basso (richiede C1 e Bollettino tecnico di configurazione)	★
CT	Allarme basso (livelli di saturazione e di allarme Rosemount standard)	★

Funzionalità di controllo PlantWeb

Questa opzione è valida solo con FOUNDATION™ fieldbus (codice uscita F).

Codice	Descrizione	
A01	Suite di blocchi funzione per controllo avanzato FOUNDATION fieldbus	★

Pulsanti di configurazione

Codice	Descrizione	
D4 ⁽¹⁾	Pulsanti di regolazione zero e span	★
DZ ⁽²⁾	Trim di zero digitale	★

(1) Disponibile solo con HART® 4-20 mA (codici uscita A ed M).

(2) Disponibile solo con HART 4-20 mA (codici uscita A ed M) e uscita wireless (codice X).

Vite di messa a terra

L'opzione V5 non è necessaria con l'opzione T1; il gruppo della vite di messa a terra esterna è incluso con l'opzione T1.

Codice	Descrizione	
V5	Gruppo della vite di messa a terra esterna	★

Configurazione della revisione HART

Questa opzione è disponibile solo con HART® 4-20 mA (codici uscita A ed M).

Codice	Descrizione	
HR5 ⁽¹⁾	Configurato per HART revisione 5	★
HR7 ⁽²⁾	Configurato per HART revisione 7	★

(1) Con uscita HART configurata ad HART revisione 5. Se necessario, il dispositivo può essere configurato in campo ad HART revisione 7.

(2) Con uscita HART configurata ad HART revisione 7. Se necessario, il dispositivo può essere configurato in campo ad HART revisione 5.

Dati per l'ordinazione del misuratore di portata ad orifizio integrale Rosemount 2051CFP



- Gruppi di flusso completi sono stati collaudati per le perdite e calibrati in modo da ridurre i punti di perdita fino al 70% e semplificare l'installazione
- Elemento primario integrato in una singola linea per un'installazione semplice
- L'orifizio calibrato è adatto a tubi di diametri piccoli quali 0,5 - 1,5 in. (15 - 40 mm) per una ripetibilità ed accuratezza della misurazione della portata
- L'interfaccia operatore locale offre menu di semplice utilizzo e pulsanti di configurazione integrati per una messa in opera semplificata
- Certificazione SIL 2/3 a norma IEC 61508 (tramite 3a parte) e certificato di uso precedente dei dati FMEDA per installazioni di sicurezza

Componenti del modello richiesti

Modello

Codice	Descrizione	
2051CFP	Misuratore ad orifizio integrale	★

Tipo di misura

Codice	Descrizione	
D	Pressione differenziale	★

Tipo di materiale e corpo

Codice	Descrizione	
F	Acciaio inossidabile 316, corpo del supporto migliorato	★

Diametro del tubo

Codice	Descrizione	
005	½ in. (15 mm)	★
010	1 in. (25 mm)	★
015	1½ in. (40 mm)	★

Connessioni al processo

Codice	Descrizione	
T1	Attacco NPT femmina (non disponibile con pozzo termometrico ed RTD)	★
S1 ⁽¹⁾	Attacco a saldare (non disponibile con pozzo termometrico ed RTD)	★
P1	Estremità del tubo: filettate NPT	★
P2	Estremità del tubo: coniche	★
D1	Estremità del tubo: flangiate, PN16 EN-1092-1 RF, a scorrimento	★
D2	Estremità del tubo: flangiate, PN40 EN-1092-1 RF, a scorrimento	★
D3	Estremità del tubo: flangiate, PN100 EN-1092-1 RF, a scorrimento	★
W1	Estremità del tubo: flangiate, Classe 150 RF ASME B16.5, a saldare di testa	★
W3	Estremità del tubo: flangiate, Classe 300 RF ASME B16.5, a saldare di testa	★
W6	Estremità del tubo: flangiate, Classe 600 RF ASME B16.5, a saldare di testa	★
W9	Estremità del tubo: flangiate, Classe 900 RF ASME B16.5, a saldare di testa	
A1	Estremità del tubo: flangiate, Classe 150 RF ASME B16.5, a sovrapposizione	
A3	Estremità del tubo: flangiate, Classe 300 RF ASME B16.5, a sovrapposizione	
A6	Estremità del tubo: flangiate, Classe 600 RF ASME B16.5, a sovrapposizione	
R1	Estremità del tubo: flangiate, Classe 150 RTJ ASME B16.5, a sovrapposizione	
R3	Estremità del tubo: flangiate, Classe 300 RTJ ASME B16.5, a sovrapposizione	
R6	Estremità del tubo: flangiate, Classe 600 RTJ ASME B16.5, a sovrapposizione	
R9	Estremità del tubo: flangiate, Classe n. 900 RTJ ASME B16.5, a saldare di testa	

(1) Per migliorare la perpendicolarità del tubo per la tenuta delle guarnizioni, il diametro dell'attacco è inferiore al diametro esterno del tubo standard.

Materiale dell'orifizio calibrato

Codice	Descrizione	
S	Acciaio inossidabile 316/316L	★

Dimensione del foro

Codice	Descrizione	
0066	0,066 in. (1,68 mm) per tubo da ½ in.	★
0109	0,109 in. (2,77 mm) per tubo da ½ in.	★
0160	0,160 in. (4,06 mm) per tubo da ½ in.	★
0196	0,196 in. (4,98 mm) per tubo da ½ in.	★
0260	0,260 in. (6,60 mm) per tubo da ½ in.	★
0340	0,340 in. (8,64 mm) per tubo da ½ in.	★
0150	0,150 in. (3,81 mm) per tubo da 1 in.	★
0250	0,250 in. (6,35 mm) per tubo da 1 in.	★
0345	0,345 in. (8,76 mm) per tubo da 1 in.	★

Codice	Descrizione	
0500	0,500 in. (12,70 mm) per tubo da 1 in.	★
0630	0,630 in. (16,00 mm) per tubo da 1 in.	★
0800	0,800 in. (20,32 mm) per tubo da 1 in.	★
0295	0,295 in. (7,49 mm) per tubo da 1½ in.	★
0376	0,376 in. (9,55 mm) per tubo da 1½ in.	★
0512	0,512 in. (13,00 mm) per tubo da 1½ in.	★
0748	0,748 in. (19,00 mm) per tubo da 1½ in.	★
1022	1,022 in. (25,96 mm) per tubo da 1½ in.	★
1184	1,184 in. (30,07 mm) per tubo da 1½ in.	★
0010	0,010 in. (0,25 mm) per tubo da ½ in.	
0014	0,014 in. (0,36 mm) per tubo da ½ in.	
0020	0,020 in. (0,51 mm) per tubo da ½ in.	
0034	0,034 in. (0,86 mm) per tubo da ½ in.	

Piattaforma di connessione del trasmettitore

Codice	Descrizione	
D3	Montaggio diretto, manifold a 3 vie, acciaio inossidabile	★
D5	Montaggio diretto, manifold a 5 vie, acciaio inossidabile	★
R3	Montaggio remoto, manifold a 3 vie, acciaio inossidabile	★
R5	Montaggio remoto, manifold a 5 vie, acciaio inossidabile	★

Campo di pressione differenziale

Codice	Descrizione	
1	Da 0 a 25 inH ₂ O (da 0 a 62,16 mbar)	★
2	Da 0 a 250 inH ₂ O (da 0 a 621,6 mbar)	★
3	Da 0 a 1.000 inH ₂ O (da 0 a 2,49 bar)	★

Uscita del trasmettitore

Codice	Descrizione	
A ⁽¹⁾	4-20 mA con segnale digitale basato su protocollo HART®	★
F	Protocollo FOUNDATION™ fieldbus	★

W ⁽²⁾ No n disponibile con codici certificazione di prodotto E4, EM, EP, I6, IM, KD, KL, KM, KP, KS, N3	Protocollo PROFIBUS® PA	★
X ⁽³⁾	Wireless	★
M ⁽⁴⁾	Basso consumo, 1-5 V c.c. con segnale digitale basato su protocollo HART	

(1) HART revisione 5 è l'uscita HART predefinita. Il 2051 Rosemount con HART selezionabile può essere configurato con HART revisione 7 in fabbrica o in loco. Per ordinare HART revisione 7 con configurazione in fabbrica, aggiungere il codice opzione HR7.

(2) Per la configurazione e l'indirizzamento locali è richiesta l'opzione M4 (LOI).

(3) Disponibile solo con certificazioni a sicurezza intrinseca.

(4) Disponibile solo con codici di custodia A e J e con le certificazioni di prodotto C6, E2, E5, I5, K5, EM, EP, KB ed E8.

Materiale della custodia del trasmettitore

Codice	Descrizione	Dimensione entrata conduit	
A	Alluminio	½-14 NPT	★
B	Alluminio	M20 x 1,5	★
J	Acciaio inossidabile	½-14 NPT	★
K	Acciaio inossidabile	M20 x 1,5	★
P ⁽¹⁾	Tecnopolimero	Senza entrate conduit	★
D ⁽²⁾	Alluminio	G½	
M ⁽²⁾	Acciaio inossidabile	G½	

(1) Disponibile solo con codice uscita X.

(2) L'entrata conduit del trasmettitore è di ½ NPT e include un adattatore di filettatura da ½ NPT a G½. Questa opzione è disponibile solo con certificazioni del prodotto I1, I2, I3, I7, IA, IB, IM, KA, N1, N3, N7. Il codice custodia D è disponibile anche con E4 e IG.

Classe di prestazione del trasmettitore

Codice	Descrizione	
1	Fino a ±2,25% di accuratezza di portata, turndown di portata 5:1, stabilità di 2 anni	★

Opzioni wireless

Sono richiesti il codice uscita wireless X e il codice custodia in tecnopolimero P.

Velocità di trasmissione wireless, frequenza di funzionamento e protocollo

Codice	Descrizione	
WA3	Velocità di trasmissione configurabile dall'utente, 2,4 GHz <i>Wireless</i> HART®	★

Antenna e SmartPower™

Codice	Descrizione	
WP5	Antenna interna, compatibile con il modulo di alimentazione verde (modulo di alimentazione a sicurezza intrinseca venduto separatamente)	★

Opzioni aggiuntive

Garanzia prodotto estesa

Codice	Descrizione	
WR3	Garanzia limitata di 3 anni	★
WR5	Garanzia limitata di 5 anni	★

Materiale membrana trasmettitore alternativo

Codice	Descrizione	
ID2	Acciaio inossidabile 316L	
ID3	Lega C-276	
ID5 ⁽¹⁾⁽²⁾	Tantalio	

(1) *Disponibile solo con i campi di lavoro 2-5.*

(2) *Non disponibile con codice uscita X.*

Sensore di temperatura

Il materiale del pozzo termometrico è lo stesso del corpo.

Codice	Descrizione	
RT	Pozzo termometrico ed RTD	

Connessione opzionale

Codice	Descrizione	
G1	Connessione al trasmettitore DIN 19213	★

Test di pressione

Questa opzione non è applicabile ai codici connessione al processo T1 ed S1.

Codice	Descrizione	
P1	Test idrostatico con certificato	

Pulizia speciale

Disponibile solo con tecnologia elemento primario C o P.

Codice	Descrizione	
P2	Pulizia per processi speciali	

Test dei materiali

Codice	Descrizione	
V1	Esame liquidi penetranti	

Esame del materiale

Codice	Descrizione	
V2	Verifica radiografica	

Calibrazione della portata

Questa opzione non è disponibile per diametri interni 0010, 0014, 0020, 0034, 0066 o 0109.

Codice	Descrizione	
WD	Verifica del coefficiente di scarico	

Ispezione speciale

Codice	Descrizione	
QC1	Ispezione visiva e dimensionale con certificato	★
QC7	Certificato di ispezione e prestazione	★

Certificato di rintracciabilità dei materiali

Codice	Descrizione	
Q8	Certificazione di tracciabilità dei materiali a norma EN 10204:2004 3.1	★

Identificazione positiva dei materiali (PMI)

Codice	Descrizione	
Q76	Verifica e certificato PMI	★

Codice di conformità

Questa opzione non è disponibile con codice connessione al processo DIN D1, D2 o D3.

Codice	Descrizione	
J2	ANSI/ASME B31.1	
J3	ANSI/ASME B31.3	
J4	ANSI/ASME B31.8	

Conformità dei materiali

I materiali di costruzione sono conformi ai requisiti metallurgici previsti dalla norma NACE MR0175/ISO per ambienti di produzione di petrolio "sour". Determinati materiali sono soggetti a limiti ambientali. Consultare la norma più recente per informazioni dettagliate. Alcuni materiali selezionati sono conformi anche alla norma NACE MR0103 per ambienti di raffinazione "sour".

Selezionando l'opzione J5 vengono fornite membrane del trasmettitore in lega C-276.

Codice	Descrizione	
J5	NACE MR-0175/ISO 15156	

Certificazione per area geografica

Codice	Descrizione	
J6	Direttiva attrezzature a pressione (PED) europea	★
J1	Registrazione canadese	
J8	Test del tipo di certificazione cinese per apparecchiature speciali	

Certificato di calibrazione del trasmettitore

Codice	Descrizione	
Q4	Certificato di calibrazione del trasmettitore	★

Certificazione di qualità per la sicurezza

La certificazione di qualità per la sicurezza è disponibile solo con uscita HART® 4-20 mA (codice A).

Codice	Descrizione	
QT	Certificazione di sicurezza a norma IEC 61508 con certificato FMEDA	★

Certificazioni di prodotto

Codice	Descrizione	
E1	ATEX, a prova di fiamma	★
I1 ⁽¹⁾	ATEX, a sicurezza intrinseca ed a prova di polvere	★
IA	ATEX FISCO, a sicurezza intrinseca; solo per protocollo FOUNDATION™ fieldbus o PROFIBUS® PA	★
N1	ATEX, certificazione tipo n ed a prova di polvere	★
ND	ATEX, a prova di polvere	
E5	USA, a prova di esplosione, a prova di ignizione da polveri	★
I5 ⁽²⁾	USA, a sicurezza intrinseca, a prova di accensione	★

I6 ⁽³⁾	Canada, a sicurezza intrinseca	★
IE	FM FISCO, a sicurezza intrinseca	★
IF	CSA FISCO, a sicurezza intrinseca	
K6	Canada ed ATEX, a prova di esplosione, a sicurezza intrinseca e Divisione 2 (combinazione di C6, E8 e I1)	★
E7	IECEX, a prova di fiamma, a prova di ignizione da polveri	★
I7	IECEX, a sicurezza intrinseca	★
N7	IECEX, certificazione di tipo n	★
K7	IECEX, a prova di fiamma, a prova di ignizione da polveri, a sicurezza intrinseca e tipo n (combinazione di I7, N7 ed E7)	★
K5	USA, a prova di esplosione, a prova di ignizione da polveri, a sicurezza intrinseca e Divisione 2	★
E2	INMETRO, a prova di fiamma001	★
I2	INMETRO, a sicurezza intrinseca	★
IB	INMETRO FISCO, a sicurezza intrinseca; solo per protocolli FOUNDATION fieldbus o PROFIBUS PA	★
K2	INMETRO, a prova di fiamma, a sicurezza intrinseca	★
E3	Cina, a prova di fiamma	★
I3	Cina, a sicurezza intrinseca	★
EM	Regolamenti tecnici dell'Unione doganale eurasiatica (EAC), a prova di fiamma	★
IM	Regolamenti tecnici dell'Unione doganale eurasiatica (EAC), a sicurezza intrinseca	★
KM	Regolamenti tecnici dell'Unione doganale eurasiatica (EAC), a prova di fiamma ed a sicurezza intrinseca	★
KA	ATEX e CSA, a prova di fiamma, a sicurezza intrinseca, Divisione 2	
KC	FM e ATEX, a prova di esplosione, a sicurezza intrinseca, Divisione 2	
KB	USA e Canada, a prova di esplosione, a prova di ignizione da polveri, a sicurezza intrinseca e Divisione 2 (combinazione di K5 e C6)	★
KD	USA, Canada ed ATEX, a prova di esplosione, a sicurezza intrinseca (combinazione di K5, C6, I1 ed E8)	★
EP	Repubblica di Corea, a prova di fiamma	
IP	Repubblica di Corea, a sicurezza intrinseca	
KP	Repubblica di Corea, a prova di fiamma, a sicurezza intrinseca	

(1) La certificazione a prova di polvere non è disponibile per il codice uscita X.

(2) La certificazione a prova di accensione non è fornita con il codice uscita (X).

(3) È disponibile solo con codice uscita X

Certificazione per installazioni a bordo di imbarcazioni

Non disponibile con wireless (codice uscita X).

Codice	Descrizione	
SBS	American Bureau of Shipping	★

Opzioni di fluido di riempimento del sensore ed o-ring

Codice	Descrizione	
L1 ⁽¹⁾	Fluido di riempimento del sensore inerte	★
L2	O-ring (PTFE) caricato in grafite	★
LA ⁽¹⁾	Fluido di riempimento del sensore inerte e o-ring (PTFE) caricato in grafite	★

(1) Non disponibile con codice uscita X.

Opzioni di display e interfaccia

Codice	Descrizione	
M4 ⁽¹⁾	Display LCD con LOI	★
M5	Display LCD	★

(1) Non disponibile con FOUNDATION™ fieldbus (codice uscita F) o wireless (codice uscita X).

Protezione da sovratensione

Questa opzione non è disponibile con il codice uscita X.

Opzione non disponibile con codice custodia 00, 5A o 7J. L'opzione T1 non è necessaria con le certificazioni di prodotto FISCO; la protezione da sovratensione è inclusa nel codice certificazione di prodotto FISCO IA.

Codice	Descrizione	
T1	Terminale con protezione da sovratensione	★

Limite di allarme

Questa opzione è disponibile solo con HART® 4-20 mA (codici uscita A ed M).

Codice	Descrizione	
C4	Livelli di saturazione e di allarme NAMUR, allarme alto	★
CN	Livelli di saturazione e di allarme NAMUR, allarme basso	★
CR	Livelli di segnale di saturazione e di allarme personalizzati, allarme alto (richiede C1 e Bollettino tecnico di configurazione)	★
CS	Livelli di segnale di saturazione e di allarme personalizzati, allarme basso (richiede C1 e Bollettino tecnico di configurazione)	★
CT	Allarme basso (livelli di saturazione e di allarme Rosemount standard)	★

Funzionalità diagnostica PlantWeb

Codice	Descrizione	
D01	Suite di diagnostica FOUNDATION™ fieldbus	★

Pulsanti di configurazione

Codice	Descrizione	
D4 ⁽¹⁾	Pulsanti di regolazione zero e span	★

DZ ⁽²⁾	Trim di zero digitale	★
-------------------	-----------------------	---

(1) Disponibile solo con HART® 4-20 mA (codici uscita A ed M).

(2) Disponibile solo con HART 4-20 mA (codici uscita A ed M) e uscita wireless (codice X).

Vite di messa a terra

L'opzione V5 non è necessaria con l'opzione T1; il gruppo della vite di messa a terra esterna è incluso con l'opzione T1.

Codice	Descrizione	
V5	Gruppo della vite di messa a terra esterna	★

Configurazione della revisione HART

Questa opzione è disponibile solo con HART® 4-20 mA (codici uscita A ed M).

Codice	Descrizione	
HR5 ⁽¹⁾	Configurato per HART revisione 5	★
HR7 ⁽²⁾	Configurato per HART revisione 7	★

(1) Con uscita HART configurata ad HART revisione 5. Se necessario, il dispositivo può essere configurato in campo ad HART revisione 7.

(2) Con uscita HART configurata ad HART revisione 7. Se necessario, il dispositivo può essere configurato in campo ad HART revisione 5.

Trasmittitore di livello per liquidi 2051L Rosemount



- Progettato con un'ampia gamma di connessioni al processo, materiali e protocolli di uscita per soddisfare svariate esigenze applicative
- Gruppo di livello Tuned-System e montaggio diretto per prestazioni ottimali in applicazioni di livello
- Certificazione SIL 2/3 a norma IEC 61508 (tramite 3a parte) e certificato di uso precedente dei dati FMEDA per installazioni di sicurezza
- Messa in opera locale semplice e direttamente sul posto grazie all'interfaccia operatore locale (LOI), senza necessità di strumenti aggiuntivi o formazione specifica
- Configurazione ottimizzata dei separatori Rosemount per assicurare misure di qualità in condizioni di processo difficili

Configuratore di prodotto online

Molti prodotti possono essere configurati online utilizzando il Product Configurator (Configuratore di prodotto). Per avviare la procedura selezionare il pulsante **Configure (Configura)** oppure visitare il nostro [sito web](#). Le funzioni di logica e di convalida continua integrate in questo strumento consentono di configurare i prodotti con maggiore rapidità e accuratezza.

Specifiche e opzioni

Vedere la sezione di specifiche e opzioni per ulteriori dettagli su ciascuna configurazione. I materiali, le opzioni o i componenti del prodotto devono essere specificati e selezionati direttamente dall'acquirente dell'apparecchiatura.

Codici modello

I codici modello contengono informazioni dettagliate su ciascun prodotto. I codici modello variano; un esempio di un codice modello tipico è mostrato in [Figura 4](#).

Figura 4: Esempio di codice modello

3051C D 2 X 2 2 M5 B4

1 2

1. Componenti richiesti per il modello (scelte disponibili per la maggior parte dei codici)
2. Opzioni aggiuntive (varie caratteristiche e funzioni che possono essere aggiunte ai prodotti)

Ottimizzazione dei tempi di consegna

Le opzioni contrassegnate da una stella (★) sono le più comuni e consentono di usufruire di modalità di consegna più vantaggiose. Le opzioni non contrassegnate dalla stella sono soggette a tempi di consegna più lunghi.

Componenti del modello richiesti

Modello

Codice	Descrizione	
2051L	Trasmettitore di livello per liquidi	★

Campo di pressione

Codice	Descrizione	
2	Da -250 a 250 inH ₂ O (da -623 a 623 mbar)	★
3	Da -1.000 a 1.000 inH ₂ O (da -2,5 a 2,5 bar)	★
4	Da -300 a 300 psi (da -20,7 a 20,7 bar)	★

Uscita del trasmettitore

Codice	Descrizione	
A ⁽¹⁾	4-20 mA con segnale digitale basato su protocollo HART®	★
F	Protocollo FOUNDATION™ fieldbus	★
W ⁽²⁾ No n dispo- nibile con co- dici cer- tifica- zione di prodot- to E4, EM, EP, I6, IM, KD, KL, KM, KP, KS, N3	Protocollo PROFIBUS® PA	★
X ⁽³⁾	Wireless	★
M ⁽⁴⁾	Basso consumo, 1-5 V c.c. con segnale digitale basato su protocollo HART	

(1) HART revisione 5 è l'uscita HART predefinita. Il 2051 Rosemount con HART selezionabile può essere configurato con HART revisione 7 in fabbrica o in loco. Per ordinare HART revisione 7 con configurazione in fabbrica, aggiungere il codice opzione HR7.

(2) Per la configurazione e l'indirizzamento locali è richiesta l'opzione M4 (LOI).

(3) Disponibile solo con certificazioni a sicurezza intrinseca.

(4) Disponibile solo con codici di custodia A e J e con le certificazioni di prodotto C6, E2, E5, I5, K5, EM, EP, KB ed E8.

Dimensione della connessione al processo

Codice	Descrizione	Membrana di separazione	
G ⁽¹⁾	2 in./DN 50	Acciaio inossidabile 316L	★
H ⁽¹⁾	2 in./DN 50	Lega C-276	★
J	2 in./DN 50	Tantalio	★
A ⁽¹⁾	3 in./DN 80	Acciaio inossidabile 316L	★
B ⁽¹⁾	4 in./DN 100	Acciaio inossidabile 316L	★
C ⁽¹⁾	3 in./DN 80	Lega C-276	★
D ⁽¹⁾	4 in./DN 100	Lega C-276	★
E	3 in./DN 80	Tantalio	★
F	4 in./DN 100	Tantalio	★

(1) I materiali di costruzione sono conformi ai requisiti metallurgici previsti dalla norma NACE MR0175/ISO 15156 per ambienti di produzione di petrolio "sour". Determinati materiali sono soggetti a limiti ambientali. Consultare le norme più recenti per informazioni dettagliate. Alcuni materiali selezionati sono conformi anche alla norma NACE[®] MR0103 per ambienti di raffinazione "sour". Utilizzare il codice d'ordine Q15 o Q25 per ricevere un certificato NACE.

Lunghezza dell'estensione

Codice	Descrizione	
0	Nessuna, montaggio ad incasso	★
2	2 in./50 mm	★
4	4 in./100 mm	
6	6 in./150 mm	

Dimensione, rating e materiale della flangia di montaggio (lato alta pressione)

Codice	Descrizione	Rating	Materiale	
M	2 in.	ASME B16.5 Classe 150	CS	★
A	3 in.		CS	★
B	4 in.		CS	★
N	2 in.	ASME B16.5 Classe 300	CS	★
C	3 in.		CS	★
D	4 in.		CS	★
X ⁽¹⁾	2 in.	ASME B16.5 Classe 150	Acciaio inossidabile	★
F ⁽¹⁾	3 in.		Acciaio inossidabile	★
G ⁽¹⁾	4 in.		Acciaio inossidabile	★
Y ⁽¹⁾	Visualizzato	ASME B16.5 Classe 300	Acciaio inossidabile	★
H ⁽¹⁾	3 in.		Acciaio inossidabile	★
J ⁽¹⁾	4 in.		Acciaio inossidabile	★
Q	DN 50	PN 10-40 a norma EN 1092-1	CS	★
R	DN 80	PN 40 a norma EN 1092-1	CS	★

Codice	Descrizione	Rating	Materiale	
K	DN 50	PN 10-40 a norma EN 1092-1	Acciaio inossidabile	★
T	DN 80	PN 40 a norma EN 1092-1	Acciaio inossidabile	★

(1) I materiali di costruzione conformi ai requisiti metallurgici previsti dalla norma NACE MR0175/ISO 15156 per ambienti di produzione di petrolio "sour". Determinati materiali sono soggetti a limiti ambientali. Consultare le norme più recenti per informazioni dettagliate. Alcuni materiali selezionati sono conformi anche alla norma NACE[®]MR0103 per ambienti di raffinazione "sour". Utilizzare il codice d'ordine Q15 o Q25 per ricevere un certificato NACE.

Fluido di riempimento del separatore (lato alta pressione)

Codice	Fluido di riempimento del separatore (lato alta pressione)	Peso specifico a 77 °F (25 °C)	Limiti di temperatura (temperatura ambiente di 70 °F [21 °C])	
A	SYLTHERM™ XLT	0,085	Da -157 a 293 °F (da -105 a 145 °C)	★
C	Silicone 704	1,07	da 32 a 401 °F (da 0 a 205 °C)	★
D	Silicone 200	0,93	Da -49 a 401 °F (da -45 a 205 °C)	★
F	Limiti di silicone 200 per applicazioni in vuoto: Per l'utilizzo in applicazioni in vuoto con pressione inferiore a 14,7 psia (1 bar-a), fare riferimento alle curve di pressione del vapore nella Nota tecnica delle specifiche del Fluido di riempimento per i prodotti di livello DP Rosemount .			
H	Inerte (alocarburanti)	1,85	Da 5 a 401 °F (da -15 a 205 °C)	★
G	Glicerina ed acqua	1,13	Da -49 a 320 °F (da -45 a 160 °C)	★
L	Limiti di silicone 200 per applicazioni in vuoto: Per l'utilizzo in applicazioni in vuoto con pressione inferiore a 14,7 psia (1 bar-a), fare riferimento alle curve di pressione del vapore nella Nota tecnica delle specifiche del Fluido di riempimento per i prodotti di livello DP Rosemount .			
N	Neobee [®] M-20	0,92	Da 5 a 401 °F (da -15 a 205 °C)	★
P	Glicole propilenico ed acqua	1,02	Da 5 a 203 °F (da -15 a 95 °C)	★

Configurazione del modulo sensore, adattatore della flangia (lato bassa pressione)

Codice	Configurazione	Adattatore della flangia	
1	Pressione relativa	Acciaio inossidabile	★
2	Pressione differenziale	Acciaio inossidabile	★
3 ⁽¹⁾	Tuned-System™ con separatore remoto	Nessuna	★

(1) Richiede il codice opzione S1.

Membrana del modulo sensore, fluido di riempimento del sensore (lato bassa pressione)

Codice	Materiale della membrana	Fluido di riempimento del sensore	
1	Acciaio inossidabile 316L	Silicone	★
2	Lega C-276 (sede della valvola in acciaio inossidabile)		★
7	Lega C-276 (sede della valvola in lega C-276)		★
A ⁽¹⁾	Acciaio inossidabile 316L	Inerte (alocarburanti)	★
B ⁽¹⁾⁽²⁾	Lega C-276 (sede della valvola in acciaio inossidabile)		★

Codice	Materiale della membrana	Fluido di riempimento del sensore	
G ⁽¹⁾	Lega C-276 (sede della valvola in lega C-276)		★

(1) Non è disponibile con codice uscita X.

(2) I materiali di costruzione sono conformi ai requisiti metallurgici previsti dalla norma NACE MR0175/ISO 15156 per ambienti di produzione di petrolio "sour". Determinati materiali sono soggetti a limiti ambientali. Consultare le norme più recenti per informazioni dettagliate. Alcuni materiali selezionati sono conformi anche alla norma NACE MR0103 per ambienti di raffinazione "sour". Utilizzare il codice d'ordine Q15 o Q25 per ricevere un certificato NACE.

O-ring

Codice	Descrizione	
A	PTFE caricato in fibra di vetro	★

Materiale della custodia

Codice	Descrizione	Dimensione entrata conduit	
A	Alluminio	½-14 NPT	★
B	Alluminio	M20 x 1,5	★
E	Alluminio a contenuto ultraridotto di rame	½-14 NPT	★
F	Alluminio a contenuto ultraridotto di rame	M20 x 1,5	★
J	Acciaio inossidabile	½-14 NPT	★
K	Acciaio inossidabile	M20 x 1,5	★
P ⁽¹⁾	Tecnopolimero	Senza entrate conduit	★
D ⁽²⁾	Alluminio	G½	★
M ⁽²⁾	Acciaio inossidabile	G½	

(1) Disponibile solo con codice uscita X.

(2) L'entrata conduit del trasmettitore è di ½ NPT e include un adattatore di filettatura da ½ NPT a G½. Questa opzione è disponibile solo con certificazioni del prodotto I1, I2, I3, I7, IA, IB, IM, KA, N1, N3, N7. Il codice custodia D è disponibile anche con E4 e IG.

Opzioni wireless

Sono richiesti il codice uscita wireless X e il codice custodia in tecnopolimero P.

Velocità di trasmissione wireless, frequenza di esercizio e protocollo

Codice	Descrizione	
WA3	Velocità di trasmissione configurabile dall'utente, 2,4 GHz, protocollo WirelessHART®	★

Antenna e SmartPower™

Codice	Descrizione	
WP5	Antenna interna, compatibile con il modulo di alimentazione verde (modulo di alimentazione a sicurezza intrinseca venduto separatamente)	★

Opzioni aggiuntive

Garanzia prodotto estesa

Codice	Descrizione	
WR3	Garanzia limitata di 3 anni	★
WR5	Garanzia limitata di 5 anni	★

Funzionalità di controllo PlantWeb™

Questa opzione è valida solo con codice uscita FOUNDATION™ Fieldbus F.

Codice	Descrizione	
A01	Suite di blocchi funzione per controllo avanzato FOUNDATION Fieldbus	★

Gruppi di separatori

Le voci "montaggio su" sono specificate separatamente e richiedono un numero di modello completo.

Codice	Descrizione	
S1	Montaggio su un separatore 1199 Rosemount	★

Rivestimento del separatore remoto

Codice	Descrizione	
SZ	Separatore placcato in oro da 0,0002 poll. (5 µm)	
FP ⁽¹⁾	Separatore rivestito di PFA CorrosionShield	

(1) Non compatibile con guarnizione spirometallica.

Certificazioni di prodotto

Codice	Descrizione	
E8	ATEX, a prova di fiamma ed a prova di polvere	★
I1 ⁽¹⁾	ATEX, a sicurezza intrinseca ed a prova di polvere	★
IA	ATEX FISCO, a sicurezza intrinseca; solo per protocollo FOUNDATION™ fieldbus o PROFIBUS® PA	★
N1	ATEX, certificazione tipo n ed a prova di polvere	★
K8	ATEX, a prova di fiamma, a sicurezza intrinseca, tipo n, a prova di polvere (combinazione di E8, I1 e N1)	★
E5	USA, a prova di esplosione, a prova di ignizione da polveri	★
I5 ⁽²⁾	USA, a sicurezza intrinseca, a prova di accensione	★
C6	Canada, a prova di esplosione, a prova di ignizione da polveri, a sicurezza intrinseca e Divisione 2	★
I6 ⁽³⁾	Canada, a sicurezza intrinseca	★
IE	FM FISCO, a sicurezza intrinseca	★
K6	Canada ed ATEX, a prova di esplosione, a sicurezza intrinseca e Divisione 2 (combinazione di C6, E8 e I1)	★

E7	IECEX, a prova di fiamma, a prova di ignizione da polveri	★
I7	IECEX, a sicurezza intrinseca	★
N7	IECEX, certificazione di tipo n	★
K7	IECEX, a prova di fiamma, a prova di ignizione da polveri, a sicurezza intrinseca e tipo n (combinazione di I7, N7 ed E7)	★
K5	USA, a prova di esplosione, a prova di ignizione da polveri, a sicurezza intrinseca e Divisione 2	★
E2	INMETRO, a prova di fiamma001	★
I2	INMETRO, a sicurezza intrinseca	★
IB	INMETRO FISCO, a sicurezza intrinseca; solo per protocolli FOUNDATION fieldbus o PROFIBUS PA	★
K2	INMETRO, a prova di fiamma, a sicurezza intrinseca	★
E3	Cina, a prova di fiamma	★
I3	Cina, a sicurezza intrinseca	★
EM	Regolamenti tecnici dell'Unione doganale eurasiatica (EAC), a prova di fiamma	★
IM	Regolamenti tecnici dell'Unione doganale eurasiatica (EAC), a sicurezza intrinseca	★
KM	Regolamenti tecnici dell'Unione doganale eurasiatica (EAC), a prova di fiamma ed a sicurezza intrinseca	★
KB	USA e Canada, a prova di esplosione, a prova di ignizione da polveri, a sicurezza intrinseca e Divisione 2 (combinazione di K5 e C6)	★
KD	USA, Canada ed ATEX, a prova di esplosione, a sicurezza intrinseca (combinazione di K5, C6, I1 ed E8)	★

(1) La certificazione a prova di polvere non è disponibile per il codice uscita X.

(2) La certificazione a prova di accensione non è fornita con il codice uscita (X).

(3) È disponibile solo con codice uscita X

Certificazioni per installazioni a bordo di imbarcazioni

Le certificazioni per installazioni a bordo di imbarcazioni non sono disponibili con uscita wireless (codice X).

Codice	Descrizione	
SBS	American Bureau of Shipping	★
SBV	Bureau Veritas (BV)	★
SDN	Det Norske Veritas	★
SLL	Registro del Lloyd (LR)	★

Targhette in acciaio inossidabile

Codice	Descrizione	
Y2	Targhetta dati, targhetta superiore, targhetta con filo e dispositivi di fissaggio in acciaio inossidabile 316	

Opzioni di display e interfaccia

Codice	Descrizione	
M4 ⁽¹⁾	Display LCD con LOI	★

M5	Display LCD	★
----	-------------	---

(1) Non disponibile con FOUNDATION™ fieldbus (codice uscita F) o wireless (codice uscita X).

Adattatori della flangia

Questa opzione non è valida con opzioni alternative di connessione al processo S3, S4, S5 o S6.

Codice	Descrizione	
DF	Adattatori della flangia da ½-14 NPT	★

Tappo del conduit

Non disponibile con codice uscita X. Il trasmettitore viene spedito con un tappo del conduit in acciaio inossidabile 316 (non installato) invece del tappo del conduit in acciaio al carbonio standard.

Codice	Descrizione	
DO	Tappo del conduit in acciaio inossidabile 316	★

Vite di messa a terra

L'opzione V5 non è necessaria con l'opzione T1; il gruppo della vite di messa a terra esterna è incluso con l'opzione T1.

Codice	Descrizione	
V5	Gruppo della vite di messa a terra esterna	★

Protezione da sovratensione

Non disponibile con codice uscita X. Non valido con codice uscita FOUNDATION™ fieldbus F e codice uscita wireless X. L'opzione T1 non è necessaria con certificazioni di prodotto FISCO; la protezione da sovratensione è inclusa nei codici certificazioni di prodotto FISCO IA, E, IF ed IG.

Codice	Descrizione	
T1	Terminale con protezione da sovratensione	★

Configurazione software

È disponibile solo con uscita HART 4-20 mA (codice A) e uscita wireless (codice X).

Codice	Descrizione	
C1	Configurazione software personalizzata (richiede il Bollettino tecnico di configurazione completo)	★

Limite di allarme

È disponibile solo con HART 4-20 mA (codici uscita A ed M).

Codice	Descrizione	
C4 ⁽¹⁾	Livelli di saturazione e di allarme NAMUR, allarme alto	★
CN ⁽¹⁾	Livelli di saturazione e di allarme NAMUR, allarme basso	★
CR	Livelli di segnale di saturazione e di allarme personalizzati, allarme alto (richiede C1 e Bollettino tecnico di configurazione)	★

Codice	Descrizione	
CS	Livelli di segnale di saturazione e di allarme personalizzati, allarme basso (richiede C1 e Bollettino tecnico di configurazione)	★
CT	Allarme basso (livelli di saturazione e di allarme Rosemount standard)	★

(1) Il funzionamento conforme a NAMUR è preimpostato in fabbrica.

Certificato di calibrazione

Codice	Descrizione	
Q4	Certificato di calibrazione	★

Certificato di rintracciabilità dei materiali

Codice	Descrizione	
Q8	Certificato di rintracciabilità dei materiali a norma EN 10204 3.1	★

Certificazione di qualità per la sicurezza

L'opzione è disponibile solo con uscita HART® 4-20 mA (codice A).

Codice	Descrizione	
QT	Certificazione di sicurezza a norma IEC 61508 con certificato FMEDA	★

Rapporti sulle prestazioni di sistema totali Toolkit

Codice	Descrizione	
QZ	Rapporto di calcolo delle prestazioni del sistema di separatori remoti	★

Connettore elettrico del conduit

Questa opzione non è disponibile con il codice uscita X.

Codice	Descrizione	
GE	Connettore maschio M12 a 4 pin (eurofast®)	★
GM	Connettore maschio tipo A mini a 4 pin (minifast®)	★

Certificato NACE®

I materiali a contatto con il processo conformi a NACE sono identificati da materiali di costruzione conformi alle raccomandazioni della norma NACE MR0175/ISO 15156 per ambienti di produzione di petrolio "sour". Determinati materiali sono soggetti a limiti ambientali. Consultare la norma più recente per informazioni dettagliate. Alcuni materiali selezionati sono conformi anche alla norma NACE MR0103 per ambienti di raffinazione "sour".

Codice	Descrizione	
Q15	Certificato di conformità a NACE MR0175/ISO 15156 per materiali a contatto con il processo	★
Q25	Certificato di conformità a NACE MR0103 per materiali a contatto con il processo	★

Identificazione positiva dei materiali (PMI)

Codice	Descrizione	
Q76	Verifica e certificato PMI	★

Morsetto di allineamento della custodia inferiore

Codice	Descrizione	
SA	Morsetto di allineamento della custodia inferiore	★

Connessione di flussaggio della custodia inferiore

Codice	Materiale dell'anello	Numero	Dimensione (NPT)	
F1	Acciaio inossidabile 316	1	¼-18 NPT	★
F2	Acciaio inossidabile 316	2	¼-18 NPT	★
F3 ⁽¹⁾	Lega C-276	1	¼-18 NPT	★
F4 ⁽¹⁾	Lega C-276	2	¼-18 NPT	★
F7	Acciaio inossidabile 316	1	½-14 NPT	★
F8	Acciaio inossidabile 316	2	½-14 NPT	★
F9	Lega C-276	1	½-14 NPT	★
F10	Lega C-276	2	½-14 NPT	★

(1) Non è disponibile con codici opzione A0, B0 e G0.

Configurazione della revisione HART

Disponibile solo con HART® 4-20 mA (codice uscita A).

Codice	Descrizione	
HR5 ⁽¹⁾	Configurato per HART revisione 5	★
HR7 ⁽²⁾	Configurato per HART revisione 7	★

(1) Configura l'uscita HART ad HART revisione 5. Se necessario, il dispositivo può essere configurato in campo ad HART revisione 7.

(2) Con uscita HART configurata ad HART revisione 7. Se necessario, il dispositivo può essere configurato in campo ad HART revisione 5.

Accessorio di alimentazione wireless

Questa opzione è disponibile solo con codice uscita X.

Codice	Descrizione	
HS	Adattatore di alimentazione Hot Swap per sostituzione del modulo di alimentazione	

Caratteristiche tecniche

Caratteristiche di funzionamento

Salvo diversa indicazione, questo Bollettino tecnico si riferisce ai protocolli HART®, Wireless, FOUNDATION™ fieldbus e PROFIBUS® PA.

Conformità alle specifiche ($\pm 3\sigma$ [sigma])

La tecnologia all'avanguardia, le avanzate tecniche di produzione ed il controllo di processo statistico garantiscono una conformità alle specifiche di almeno $\pm 3\sigma$.

Accuratezza di riferimento

Le equazioni dell'accuratezza di riferimento indicate includono linearità base terminale, isteresi e ripetibilità. Per i dispositivi wireless, FOUNDATION™ fieldbus e PROFIBUS® PA, utilizzare un campo di lavoro calibrato al posto dello span.

Modelli	Standard	Opzione alte prestazioni, P8	
Rosemount 2051C3			
Campo di lavoro 1	$\pm 0,10\%$ dello span Per span inferiori a 15:1, accuratezza = $\pm\left(0.025 + 0.005\left[\frac{URL}{Span}\right]\right)\%$ of span	N.d.	N.d.
Campi di lavoro 2-4	$\pm 0,065\%$ dello span Per span inferiori a 10:1, accuratezza = $\pm\left(0.025 + 0.005\left[\frac{URL}{Span}\right]\right)\%$ of span	Campi di lavoro 2-4	Opzione accuratezza elevata, P8 $\pm 0,05\%$ dello span Per span inferiori a 10:1, ⁽¹⁾ accuratezza = $\pm\left(0.015 + 0.005\left[\frac{URL}{Span}\right]\right)\%$ of span
Campo di lavoro 5	$\pm 0,075\%$ dello span Per span inferiori a 10:1, accuratezza = $\pm\left(0.025 + 0.005\left[\frac{URL}{Span}\right]\right)\%$ of span	Campo di lavoro 5	Opzione alte prestazioni, P8 $\pm 0,065\%$ dello span Per span inferiori a 10:1, accuratezza = $\pm\left(0.015 + 0.005\left[\frac{URL}{Span}\right]\right)\%$ of span
Rosemount 2051T, 2051G⁽²⁾			
Campi di lavoro 0	$\pm 0,065\%$ dello span Per span da 5:1 a 20:1, accuratezza = $\pm\left(0.06 + 0.012\left[\frac{URL}{Span}\right]\right)\%$ of span	N.d.	N.d.
Campi di lavoro 1-4	$\pm 0,065\%$ dello span Per span inferiori a 10:1, accuratezza = $\pm\left(0.0075\left[\frac{URL}{Span}\right]\right)\%$ of span	Campi di lavoro 1-4	Opzione accuratezza elevata, P8 $\pm 0,05\%$ dello span Per span inferiori a 10:1, ⁽¹⁾ accuratezza = $\pm\left(0.0075\left[\frac{URL}{Span}\right]\right)\%$ of span
Campo di lavoro 5 ⁽³⁾	$\pm 0,075\%$ dello span	N.d.	N.d.

Modelli	Standard	Opzione alte prestazioni, P8	
Rosemount 2051L			
Campi di lavoro 2-4	± 0,075% dello span Per span inferiori a 10:1, accuratezza = $\pm \left(0.025 + 0.005 \left[\frac{URL}{Span} \right] \right) \% \text{ of span}$	N.d.	N.d.

(1) Per il protocollo codice F, la specifica di accuratezza si applica a span inferiori a 7:1. Non disponibile con codice uscita W.

(2) Per Rosemount 2051C, 2051T e 2051G con codice "montaggio su" codice 1199 S1, utilizzare le specifiche del 3051L.

(3) Il Rosemount 2051G non è disponibile con campo di lavoro 5.

Prestazioni di portata

I presupposti relativi alle prestazioni includono: diametro interno del tubo misurato, il trasmettitore è rifilato per un'ottima precisione della portata e le prestazioni dipendono dai parametri dell'applicazione.

Accuratezza di riferimento della portata

I misuratori con campo di lavoro 1 possono presentare un'ulteriore incertezza fino allo 0,9%. Per le specifiche esatte, contattare il rappresentante Emerson.

Misuratore Annubar Rosemount 2051CFA		
Campi di lavoro 2-3		± 2,00% di portata a turndown di portata 5:1
Misuratore Annubar compatto Rosemount 2051CFC_A - Annubar opzione A		
Campi di lavoro 2-3	Standard	± 2,60% di portata a turndown di portata 5:1
	Calibrato	± 2,30% di portata a turndown di portata 5:1
Misuratore ad orifizio compatto Rosemount 2051CFC - opzione di conditioning C		
Campi di lavoro 2-3	$\beta = 0,4$	± 2,25% di portata a turndown di portata 5:1
	$\beta = 0,65$	± 2,45% di portata a turndown di portata 5:1
Misuratore ad orifizio compatto Rosemount 2051CFC - opzione tipo di orifizio opzione P⁽¹⁾		
Campi di lavoro 2-3		± 2,50% di portata a turndown di portata 5:1
Misuratore ad orifizio integrale Rosemount 2051CFP		
Campi di lavoro 2-3	Foro < 0,160	± 3,10% di portata a turndown di portata 5:1
	0,160 < foro < 0,500	± 2,75% di portata a turndown di portata 5:1
	0,500 < foro < 0,1000	± 2,25% di portata a turndown di portata 5:1
	0,1000 < foro	± 3,00% di portata a turndown di portata 5:1

(1) Per diametri del tubo inferiori, vedere Orifizio compatto Rosemount.

Stabilità a lungo termine

Variazioni di temperatura di ± 50 °F (28 °C) e fino a 1.000 psi (6,9 MPa) di pressione di linea.

Modelli	Standard	Opzione alte prestazioni, P8
Rosemount 2051C		
Campo di lavoro 1 (CD)	± 0,2% URL per 1 anno	± 0,175% URL per 7 anni
Campi di lavoro 2-5	± 0,125% URL per 5 anni	

Modelli	Standard	Opzione alte prestazioni, P8
Rosemount 2051T, 2051G		
Campi di lavoro 1-5 ⁽¹⁾	± 0,125% URL per 5 anni	± 0,15% URL per 7 anni

(1) Il Rosemount 2051G non è disponibile con campo di lavoro 5.

Prestazione dinamica

	HART 4-20 mA ⁽¹⁾ HART 1-5 V c.c. a basso consumo	Protocolli FOUNDATION fieldbus e PROFIBUS PA ⁽²⁾	Tempo di risposta trasmettitore HART tipico
Tempo di risposta totale ($T_d + T_c$):			
Rosemount 2051C			
Campi di lavoro 3-5:	115 ms	152 ms	<p>Transmitter Output vs. Time</p> <p>Pressure released</p> <p>100%</p> <p>36.8%</p> <p>0%</p> <p>Time</p> <p>T_d = Dead time T_c = Time constant Response time = $T_d + T_c$</p> <p>63.2% of total step change</p>
Campo di lavoro 1:	270 ms	307 ms	
Campo di lavoro 2:	130 ms	152 ms	
2051T e 2051G:	100 ms	152 ms	
2051L:	Vedere Instrument Toolkit™		
Tempo morto (T_d)	60 ms (nominali ⁽³⁾)	97 ms	
Velocità di aggiornamento ⁽⁴⁾	22 volte al secondo		

(1) Banda morta e velocità di aggiornamento si applicano a tutti i modelli e campi di lavoro; solo uscita analogica.

(2) Tempo di risposta del blocco trasduttore; il tempo di esecuzione del blocco ingresso analogico non è incluso.

(3) Tempo nominale di risposta totale a condizioni di riferimento di 75 °F (24 °C).

(4) Non si applica a wireless (codice uscita X). Vedere [Wireless \(codice uscita X\)](#) per la velocità di aggiornamento wireless.

Effetto della pressione di linea ogni 1.000 psi (6,9 MPa)

Per pressioni della linea superiori a 2.000 psi (13,7 MPa) e campi di lavoro 4-5, consultare il Manuale di riferimento del Rosemount 2051 per HART®, il [Manuale di riferimento](#) del Rosemount 2051 per WirelessHART®, il [Manuale di riferimento](#) del Rosemount 2051 per FOUNDATION™ fieldbus e il [Manuale di riferimento](#) del Rosemount 2051 per PROFIBUS® PA.

Modelli	Effetto della pressione di linea	
Rosemount 2051CD, 2051CF	Errore di zero⁽¹⁾	Errore dello span
Campo di lavoro 1	± 0,25% URL/1.000 psi (68,9 bar)	± 0,4% lettura/1.000 psi (68,9 bar)
Campi di lavoro 2-3	± 0,05% URL/1.000 psi (68,9 bar) per pressioni di linea da 0 a 2.000 psi (da 0 a 13,7 MPa)	± 0,1% lettura/1.000 psi (68,9 bar)

(1) Correggibile tramite calibrazione alla pressione della linea.

Effetto della temperatura ambiente per 50 °F (28 °C)

Modelli	Effetto della temperatura ambiente
Rosemount 2051C, 2051CF	
Campi di lavoro 2-5	$\pm (0,025\% \text{ dell'URL} + 0,125\% \text{ dello span})$ da 1:1 a 5:1 $\pm (0,05\% \text{ dell'URL} + 0,25\% \text{ dello span})$ da 5:1 a 100:1
Campo di lavoro 1	$\pm (0,1\% \text{ dell'URL} + 0,25\% \text{ dello span})$ da 1:1 a 30:1
Rosemount 2051T, 2051G	
Campo di lavoro 0	$\pm (0,3\% \text{ del valore massimo campo} + 0,15\% \text{ dello span})$ da 1:1 a 20:1
Campi di lavoro 2-4	$\pm (0,05\% \text{ dell'URL} + 0,25\% \text{ dello span})$ da 1:1 a 30:1 $\pm (0,07\% \text{ dell'URL} + 0,25\% \text{ dello span})$ da 30:1 a 100:1
Campo di lavoro 1	$\pm (0,05\% \text{ dell'URL} + 0,25\% \text{ dello span})$ da 1:1 a 10:1 $\pm (0,10\% \text{ dell'URL} + 0,25\% \text{ dello span})$ da 10:1 a 100:1
Campo di lavoro 5 ⁽¹⁾	$\pm (0,1\% \text{ dell'URL} + 0,15\% \text{ dello span})$ da 1:1 a 5:1
Rosemount 2051L	Vedere Instrument Toolkit™

(1) Il Rosemount 2051G non è disponibile con campo di lavoro 5.

Effetti della posizione di montaggio

Modelli	Effetti della posizione di montaggio
Rosemount 2051C	Spostamenti di zero fino a $\pm 1,25 \text{ inH}_2\text{O}$ (3,1 mbar), correggibili tramite calibrazione. Nessun effetto sullo span.
Rosemount 2051T e 2051G	Spostamenti di zero fino a $\pm 2,5 \text{ inH}_2\text{O}$ (6,2 mbar), correggibili tramite calibrazione. Nessun effetto sullo span.
Rosemount 2051L	Con separatore di livello di liquido nel piano verticale, spostamento di zero fino a $1 \text{ inH}_2\text{O}$ (2,49 mbar). Con separatore nel piano orizzontale, spostamento di zero fino a $5 \text{ inH}_2\text{O}$ (12,43 mbar) più la lunghezza dell'estensione su unità estese. Gli spostamenti sono correggibili tramite calibrazione. Nessun effetto sullo span.

Effetto della vibrazione

Meno di $\pm 0,1\%$ del limite superiore se testato in conformità ai requisiti della norma IEC 60770-1 in campo o su tubazioni con alti livelli di vibrazione (10-60 Hz, spostamento massimo 0,21 mm/60-2.000 Hz 3g).

Effetto dell'alimentazione

Inferiore a $\pm 0,005\%$ dello span calibrato per volt.

Compatibilità elettromagnetica

Soddisfa tutti i requisiti ambientali del settore previsti dalle norme EN61326 e NAMUR NE-21. Deviazione massima $<1\%$ di span in caso di disturbo EMC.

Nota

La norma NAMUR NE-21 non si applica ai dispositivi a basso consumo (codice opzione uscita trasmettitore M) o wireless (codice uscita trasmettitore X).

Nota

Durante un evento di sovracorrente momentanea è possibile che il dispositivo con 4-20 mA (codice uscita trasmettitore A) superi il limite di deviazione EMC massimo o si azzeri; tuttavia, il dispositivo eseguirà un ripristino automatico e tornerà al funzionamento normale entro il tempo di avvio specificato.

Protezione da sovratensione (codice opzione T1)

Conforme a IEEE C62.41, Categoria ubicazione B

- Picco 6 kV (0,5 μ s - 100 kHz)
- Picco 3 kA (8 x 20 μ s)
- Picco 6 kV (1,2 x 50 μ s)

Caratteristiche funzionali**Limiti di sensore e campo di lavoro****Tabella 1: Rosemount 2051CD, 2051CF, 2051CG e 2051L**

Campo di lavoro	Span minimo	Limite superiore (URL)	Limite inferiore (LRL)			
			Rosemount 2051C per pressione differenziale, misuratori 2051CF	Rosemount 2051C per pressione relativa ⁽¹⁾	Rosemount 2051L per pressione differenziale	Rosemount 2051L per pressione relativa ⁽¹⁾
1	0,5 inH ₂ O (1,2 mbar)	25 inH ₂ O (62,3 mbar)	-25 inH ₂ O (-62,1 mbar)	-25 inH ₂ O (-62,1 mbar)	N.d.	N.d.
2	2,5 inH ₂ O (6,2 mbar)	250 inH ₂ O (0,62 bar)	-250 inH ₂ O (-0,62 bar)	-250 inH ₂ O (-0,62 bar)	-250 inH ₂ O (-0,62 bar)	-250 inH ₂ O (-0,62 bar)
3	10 inH ₂ O (24,9 mbar)	1.000 inH ₂ O (2,49 bar)	-1.000 inH ₂ O (-2,49 bar)	-393 inH ₂ O (-979 mbar)	-1.000 inH ₂ O (-2,49 bar)	-393 inH ₂ O (-979 mbar)
4	3 psi (0,207 bar)	300 psi (20,7 bar)	-300 psi (-20,7 bar)	-14,2 psig (-979 mbar)	-300 psi (-20,7 bar)	-14,2 psig (-979 mbar)
5	20 psi (1,38 bar)	2.000 psi (137,9 bar)	-2.000 psi (-137,9 bar)		N.d.	N.d.

(1) Si presuppone una pressione atmosferica di 14,7 psig.

Tabella 2: Rosemount 2051T e 2051G

Campo di lavoro	Span minimo	Limite superiore (URL)	Limite inferiore (LRL) - pressione assoluta	Limite inferiore ⁽¹⁾ (LRL) - pressione relativa
0	0,25 psi (17,24 mbar)	5 psi (344,74 mbar)	N.d.	-5 psi (-344,74 mbar)
1	0,3 psi (20,7 mbar)	30 psi (2,07 bar)	0 psia (0 bar)	-14,7 psig (-1,01 bar)
2	1,5 psi (0,103 bar)	150 psi (10,3 bar)		
3	8 psi (0,55 bar)	800 psi (55,2 bar)		
4	40 psi (2,76 bar)	4.000 psi (275,8 bar)		
Campo di lavoro 5 ⁽²⁾	2.000 psi (137,9 bar)	10.000 psi (689,5 bar)		

(1) Si basa su una pressione atmosferica di 14,7 psig.

(2) Il Rosemount 2051G non è disponibile con campo di lavoro 0 o campo di lavoro 5.

Servizio

Applicazioni su liquido, gas e vapore

Protocolli

HART® 4-20 mA (codice uscita A)

Alimentazione

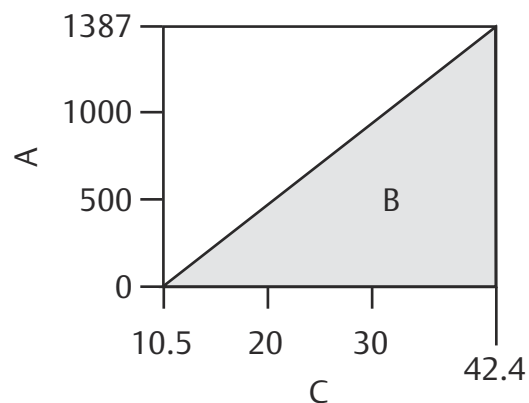
È necessaria un'alimentazione esterna. Il trasmettitore standard funziona a una tensione compresa tra 10,5 e 42,4 V c.c. senza carico.

Limiti di carico

La resistenza massima del circuito è determinata dal livello di tensione dell'alimentatore esterno descritta da:

Resistenza massima del circuito = $43,5 (tensione\ di\ alimentazione - 10,5)$

Per la comunicazione si richiede una resistenza minima del circuito di 250 Ω .



- A. Carico (Ω)
- B. Campo di esercizio
- C. Tensione (V c.c.)

Nota

La certificazione CSA richiede che la tensione di alimentazione non superi 42,4 V.

Indicazione

LOI/display LCD a due righe opzionale

Requisiti di regolazione di zero e di span

I valori di zero e span possono essere impostati su qualsiasi valore compreso nei limiti del campo di lavoro indicati nella [Tabella 1](#) e nella [Tabella 2](#).

Lo span deve essere maggiore o uguale allo span minimo indicato nella [Tabella 1](#) e nella [Tabella 2](#).

Uscita

4-20 mA a due fili, selezionabile dall'utente per uscita lineare o a radice quadrata. Variabile di processo digitale sovrapposta al segnale 4-20 mA, disponibile per tutti gli host conformi al protocollo HART.

Rosemount 2051 con HART selezionabile

Il Rosemount 2051 con HART selezionabile consente di selezionare la revisione HART da utilizzare. È possibile selezionare comunicazioni digitali basate sul protocollo HART revisione 5 (predefinita) o revisione 7 (codice opzione HR7). La revisione HART può essere modificata in campo con qualsiasi strumento di configurazione basato su HART o tramite l'interfaccia LOI opzionale.

LOI

L'interfaccia LOI è dotata di un menu a due pulsanti, con pulsanti di configurazione interni ed esterni. I pulsanti interni sono sempre configurati per l'interfaccia LOI. I pulsanti esterni possono essere configurati per l'interfaccia LOI (codice opzione M4), per zero e span analogico (codice opzione D4) oppure per il trim di zero digitale (codice opzione DZ). Per il menu di configurazione dell'interfaccia LOI, vedere il [Manuale di riferimento del Rosemount 2051 con HART selezionabile](#).

FOUNDATION™ fieldbus (codice uscita F)**Alimentazione**

È richiesto un alimentatore esterno; i trasmettitori funzionano a 9,0-32,0 V c.c di tensione al terminale del trasmettitore per applicazioni non a sicurezza intrinseca, a 9,0-30 V c.c. per applicazioni a sicurezza intrinseca con modello di entità e a 9,0-17,5 V c.c. per applicazioni a sicurezza intrinseca FISCO.

Assorbimento di corrente

17,5 mA per tutte le configurazioni (inclusa l'opzione display LCD).

Indicazione

Display LCD a due righe opzionale

Tempo di esecuzione dei blocchi funzione FOUNDATION fieldbus

Blocco	Tempo di esecuzione
Risorsa	N.d.
Trasduttore	N.d.
Blocco display LCD	N.d.
Ingresso analogico 1, 2	20 millisecondi
PID	25 millisecondi
Aritmetico	20 millisecondi
Selettore di ingresso	20 millisecondi
Caratterizzatore di segnale	20 millisecondi
Integratore	20 millisecondi
Splitter di uscita	20 millisecondi
Selettore di controllo	20 millisecondi

Parametri FOUNDATION fieldbus

Voci di programmazione	Collegamenti	Rapporti di comunicazione virtuali (VCR)
7 (max.)	25 (max.)	20 (max.)

Blocchi funzione standard**Blocco ingresso analogico (AI)**

Il blocco funzione AI elabora le misure che riceve dal sensore e le rende disponibili ad altri blocchi funzione. Il valore di uscita del blocco AI è espresso in unità ingegneristiche e comprende uno stato che indica la qualità delle misure. Il blocco AI viene ampiamente utilizzato per la funzionalità di scala.

Nota

Il canale, Set XD_Scale, Set L_Type ed a volte Set Out_Scale di solito vengono configurati dagli addetti alla strumentazione. Gli altri parametri del blocco AI, i collegamenti al blocco e la programmazione in genere vengono configurati dal tecnico addetto alla configurazione dei sistemi di controllo.

Link Active Scheduler (LAS) di backup

Il trasmettitore può funzionare come LAS se l'attuale dispositivo di collegamento primario si guasta o viene rimosso dal segmento.

PROFIBUS® PA (codice uscita W)**Versione profilo**

3.02

Alimentazione

È richiesto un alimentatore esterno; i trasmettitori funzionano a 9,0-32,0 V c.c di tensione al terminale del trasmettitore per applicazioni non a sicurezza intrinseca, a 9,0-30 V c.c. per applicazioni a sicurezza intrinseca con modello di entità e a 9,0-17,5 V c.c. per applicazioni a sicurezza intrinseca FISCO.

Assorbimento di corrente

17,5 mA per tutte le configurazioni (inclusa l'opzione display LCD).

Velocità di aggiornamento uscita

Quattro volte al secondo

Blocchi funzione standard**Blocco ingresso analogico (AI)**

Il blocco funzione AI elabora le misure che riceve dal sensore e le rende disponibili ad altri blocchi funzione. Il valore di uscita del blocco AI è espresso in unità ingegneristiche e comprende uno stato che indica la qualità delle misure. Il blocco AI viene ampiamente utilizzato per la funzionalità di scala.

Nota

Il canale, Set XD_Scale, Set L_Type ed a volte Set Out_Scale di solito vengono configurati dagli addetti alla strumentazione. Gli altri parametri del blocco AI, i collegamenti al blocco e la programmazione in genere vengono configurati dal tecnico addetto alla configurazione dei sistemi di controllo.

Indicazione

Display LCD a due righe opzionale

LOI

Pulsanti di configurazione esterni opzionali

Wireless (codice uscita X)**Uscita**

IEC 62591 (*WirelessHART*), DSSS a 2,4 GHz

Radio wireless (antenna interna, opzione WP5)

- Frequenza: 2,400-2,485 GHz
- Canali: 15
- Modulazione: DSSS a norma IEEE 802.15.4
- Trasmissione: massimo 10 dBm EIRP

Display locale

Sul display LCD opzionale a tre righe e sette cifre possono essere visualizzate informazioni selezionate dall'utente quali variabile primaria in unità ingegneristiche, variabile specifica, percentuale del campo di lavoro, temperatura del modulo sensore e temperatura dell'elettronica. Il display si aggiorna in base alla velocità di aggiornamento wireless.

Trim di zero digitale

Il trim di zero digitale (opzione DZ) è una regolazione dell'offset che consente di compensare gli effetti della posizione di montaggio, fino al 5% dell'URL.

Velocità di aggiornamento

Selezionabile dall'utente da 1 secondo a 60 minuti

Modulo sensore wireless per trasmettitori in linea

Per il trasmettitore wireless 2051 Rosemount deve essere selezionata la custodia in tecnopolimero. Il modulo sensore standard viene fornito in alluminio. Se è necessario un modulo in acciaio inossidabile, selezionare l'opzione WSM.

Modulo di alimentazione

Sostituibile sul campo, con connettori polarizzati, elimina il rischio di installazione errata; modulo di alimentazione al litio-cloruro di tionile a sicurezza intrinseca con custodia in PBT/PC. Durata utile di 10 anni a velocità di aggiornamento di 1 minuto.

Nota

Le condizioni di riferimento sono 70 °F (21 °C) e dati di instradamento per tre dispositivi di rete aggiuntivi. L'esposizione continua ai limiti di temperatura ambiente da -40 °F a 185 °F (da -40 °C a 85 °C) può ridurre la durata specificata di meno del 20%.

HART 1-5 V c.c. a basso consumo (codice uscita M)

Uscita

Uscita a 3 fili 1-5 V c.c., per uscita lineare o a radice quadrata selezionabile dall'utente. Variabile di processo digitale sovrapposta al segnale di tensione, disponibile per tutti gli host conformi al protocollo HART.

Consumo di corrente

3,0 mA, 27–84 mW

Carico uscita

100 kΩ o superiore (impedenza di ingresso del misuratore)

Tempo di accensione

Prestazioni entro le specifiche in meno di due secondi da quando l'alimentazione viene applicata al trasmettitore.

Limiti di sovrappressione

Il trasmettitore resiste senza danni ai seguenti limiti:

Rosemount 2051C, 2051CF

- Campi di lavoro 2-5: 3.626 psig (250 bar), 4.500 psig (310,3 bar) per codice opzione P9
- Campo di lavoro 1: 2.000 psig (137,9 bar)

Rosemount 2051T, 2051G

- Campo di lavoro 0: 60 psi (4,14 bar)
- Campo di lavoro 1: 750 psi (51,7 bar)
- Campo di lavoro 2: 1.500 psi (103,4 bar)
- Campo di lavoro 3: 1.600 psi (110,3 bar)

- Campo di lavoro 4: 6.000 psi (413,7 bar)
- Campo di lavoro 5: 15.000 psi (1.034,2 bar)⁽¹⁾

Rosemount 2051L

Il limite è il rating della flangia o del sensore, a seconda del valore più basso (Tabella 3).

Tabella 3: Rating della flangia per il Rosemount 2051L

Norma	Tipo	Rating CS	Rating per acciaio inossidabile
ANSI/ASME	Classe 150	285 psig	275 psig
ANSI/ASME	Classe 300	740 psig	720 psig
A partire da 100 °F (38 °C), il valore nominale diminuisce con l'aumentare della temperatura, a norma ANSI/ASME B16.5.			
DIN	PN 10-40	40 bar	40 bar
DIN	PN 10/16	16 bar	16 bar
A partire da 248 °F (120 °C), il valore nominale diminuisce con l'aumentare della temperatura, a norma DIN 2401.			

Limite di pressione statica

Rosemount 2051CD, 2051CF

- Funziona entro le caratteristiche specificate a valori di pressione di linea statica compresi tra -14,2 e 3.626 psig (tra 0,034 e 250 bar)
- Per il codice opzione P9, 4.500 psig (310,3 bar)
- Campo di lavoro 1: da 0,5 psia a 2.000 psig (da 34 mbar a 137,9 bar)

Limiti di pressione di rottura

Rosemount 2051C, 2051CF con flangia del trasmettitore Coplanar o tradizionale

10.000 psig (689,5 bar)

Rosemount 2051T in linea

- Campi di lavoro 0-4: 11.000 psi (758,4 bar)
- Campo di lavoro 5: 26.000 psi (1792,6 bar)

Limiti di temperatura

Ambiente

Da -40 a 185 °F (da -40 a 85 °C)

Con display LCD: Da -40 a 175 °F (da -40 a 80 °C)

Nota

A temperature inferiori a -22 °F (-30 °C) il display LCD del Rosemount 2051 potrebbe non essere leggibile e gli aggiornamenti potrebbero essere più lenti.

Nota

A temperature inferiori a -4 °F (-20 °C) il display LCD potrebbe non essere leggibile e gli aggiornamenti saranno più lenti.

(1) Il Rosemount 2051G non è disponibile con campo di lavoro 5.

Stoccaggio

Da -50 a 230 °F (da -46 a 110 °C)

Con display LCD: Da -40 a 185 °F (da -40 a 85 °C)

Con uscita wireless: Da -40 a 185 °F (da -40 a 85 °C)

Processo

A pressione atmosferica e superiore. Fare riferimento a [Tabella 4](#).

Tabella 4: Limiti di temperatura di processo

Rosemount 2051C, 2051CF	
Sensore con riempimento in silicone⁽¹⁾	
Con flangia Coplanar	Da -40 a 250 °F (da -40 a 121 °C) ⁽²⁾
Con flangia tradizionale	Da -40 a 300 °F (da -40 a 149 °C) ⁽²⁾⁽³⁾
Con flangia di livello	Da -40 a 300 °F (da -40 a 149 °C) ⁽²⁾
Con manifold integrale 305 Rosemount	Da -40 a 300 °F (da -40 a 149 °C) ⁽²⁾
Sensore con riempimento inerte ⁽¹⁾	Da -40 a 185 °F (da -40 a 85 °C) ⁽³⁾
Rosemount 2051T (fluido di riempimento di processo)	
Sensore con riempimento in silicone ⁽¹⁾	Da -40 a 250 °F (da -40 a 121 °C) ⁽²⁾
Sensore con riempimento inerte ⁽¹⁾	Da -22 a 250 °F (da -30 a 121 °C) ⁽²⁾
Limiti di temperatura sul lato bassa pressione per il Rosemount 2051L	
Sensore con riempimento in silicone ⁽¹⁾	Da -40 a 250 °F (da -40 a 121 °C) ⁽²⁾
Sensore con riempimento inerte ⁽¹⁾	Da -40 a 185 °F (da -40 a 85 °C) ⁽²⁾
Limiti di temperatura sul lato alta pressione per il Rosemount 2051L (fluido di riempimento di processo)	
SYLTHERM™ XLT	Da -102 a 293 °F (da -75 a 145 °C)
Silicone 704	Da 32 a 401 °F (da 0 a 205 °C)
Silicone 200	Da -49 a 401 °F (da -45 a 205 °C)
Inerte	Da -49 a 320 °F (da -45 a 160 °C)
Glicerina ed acqua	Da 5 a 203 °F (da -15 a 95 °C)
Neobee® M-20	Da 5 a 401 °F (da -15 a 205 °C)
Glicole propilenico ed acqua	Da 5 a 203 °F (da -15 a 95 °C)

(1) Temperature di processo superiori a 185 °F (85 °C) richiedono un declassamento dei limiti ambientali con un rapporto di 1,5:1.

(2) Limite di 220 °F (104 °C) in applicazioni in vuoto; 130 °F (54 °C) per pressioni inferiori a 0,5 psia.

(3) Limite di 160 °F (71 °C) in applicazioni in vuoto.

Limiti di umidità

Umidità relativa da 0 a 100%

Spostamento volumetrico

Meno di 0,005 in.³ (0,08 cm³)

Damping

Protocollo HART® 4-20 mA

La risposta dell'uscita analogica a una variazione di un'unità dell'ingresso può essere impostata dall'utente da 0 a 60 secondi per un tempo costante. Questo damping del software si aggiunge al tempo di risposta del modulo sensore.

Protocollo FOUNDATION™ fieldbus

Blocco trasduttore: configurabile dall'utente

Blocco AI: configurabile dall'utente

Protocollo PROFIBUS® PA

Solo blocco AI: configurabile dall'utente

Allarme della modalità di guasto

Protocollo HART 4-20 mA (codice uscita A)

Se l'autodiagnostica rileva un guasto al sensore o al microprocessore, viene inviato un segnale analogico alto o basso per notificare il problema all'utente. La modalità guasto alto o basso può essere selezionata dall'utente tramite un ponticello sul trasmettitore. I valori ai quali l'uscita del trasmettitore viene automaticamente impostata in modalità guasto dipendono dal funzionamento standard o conforme a NAMUR configurato in fabbrica. I valori di ciascuna configurazione sono indicati di seguito:

Tabella 5: Funzionamento standard

Codice uscita	Uscita lineare	Guasto alto	Guasto basso
A	$3,9 \leq I \leq 20,8$	$I \geq 21,75 \text{ mA}$	$I \leq 3,75 \text{ mA}$
M	$0,97 \leq V \leq 5,2$	$V \geq 5,4 \text{ V}$	$V \leq 0,95 \text{ V}$

Tabella 6: Funzionamento conforme a NAMUR

Codice uscita	Uscita lineare	Guasto alto	Guasto basso
A	$3,8 \leq I \leq 20,5$	$I \geq 22,5 \text{ mA}$	$I \leq 3,6 \text{ mA}$

Codice uscita F e X

Se l'autodiagnostica rileva un malfunzionamento grave del trasmettitore, l'informazione verrà inviata come indicazione di stato assieme alla variabile di processo.

Caratteristiche fisiche

Selezione dei materiali

Emerson fornisce un'ampia gamma di prodotti Rosemount in varie opzioni e configurazioni, compresi materiali di costruzione che offrono ottime prestazioni in numerose applicazioni. Le informazioni sui prodotti Rosemount fornite hanno lo scopo di guidare l'acquirente alla scelta più appropriata in base all'applicazione di destinazione. È responsabilità esclusiva dell'acquirente condurre un'attenta analisi di tutti i parametri di processo (quali componenti chimici, temperatura, pressione, portata, abrasivi, impurità e così via) prima di specificare il prodotto, i materiali, le opzioni e i componenti per una particolare applicazione. Emerson non è in una posizione tale da valutare o garantire la compatibilità del fluido di processo o altri parametri di processo con il prodotto, le opzioni, la configurazione o i materiali di costruzione selezionati.

Connessioni elettriche

Conduit da ½-14 NPT, G ½ e M20 x 1,5

Connessioni al processo

Rosemount 2051C

- ¼-18 NPT con distanza centro foro 2⅞ in.
- ½-14 NPT e RC½ con distanza centro foro 2 in. (50,8 mm), 2⅞ in. (54,0 mm) o 2¼ in. (57,2 mm) (adattatori di processo)

Rosemount 2051T, 2051G

- ½-14 NPT femmina
- G ½ A DIN 16288 maschio (disponibile in acciaio inossidabile solo per trasmettitori con campi di lavoro 1-4)
- Autoclave tipo F-250-C (con premistoppa filettato a scarico di pressione 9/16-18; tubo di alta pressione con diam. est. di ¼ e cono di 60°; disponibile in acciaio inossidabile solo per trasmettitori con campo di lavoro 5)

Rosemount 2051L

- Lato alta pressione: Flangia da 2 in. (50,8 mm), 3 in. (72 mm) o 4 in. (102 mm) ASME B 16.5 (ANSI) Classe 150 o 300; flangia da 50, 80 o 100 mm, DIN 2501 PN 40 o 10/16
- Lato bassa pressione: ¼-18 NPT su flangia, ½-14 NPT su adattatore di processo

Rosemount 2051CF

- Per la parti bagnate del Rosemount 2051CFA, vedere il [Bollettino tecnico degli elementi primari e dei misuratori della portata DP Rosemount](#) nella sezione 485
- Per la parti bagnate del Rosemount 2051CFC, vedere il [Bollettino tecnico degli elementi primari e dei misuratori della portata DP Rosemount](#) nella sezione 405
- Per la parti bagnate di Rosemount 2051CFP, vedere il [Bollettino tecnico degli elementi primari e dei misuratori della portata DP Rosemount](#) nella sezione 1195

Parti bagnate dal processo del Rosemount 2051C

Valvole di spurgo/sfiato

Acciaio inossidabile 316 o lega C-276

Adattatori e flange del trasmettitore

Acciaio al carbonio placcato, acciaio inossidabile CF-8M (versione fusa dell'acciaio inossidabile 316, materiale conforme a ASTM-A743) o CW2M (versione fusa della lega C)

O-ring bagnati

PTFE caricato in fibra di vetro o PTFE caricato in grafite

Separatori di processo

Acciaio inossidabile 316L, lega C-276 o tantalio

Parti bagnate dal processo per Rosemount 2051T

Connessioni al processo

Acciaio inossidabile 316L o lega C-276

Separatori di processo

Acciaio inossidabile 316L o lega C-276

Parti bagnate dal processo per il Rosemount 2051L**Connessione al processo flangiata (lato alta pressione del trasmettitore)**

Membrane di processo, inclusa la superficie della guarnizione di processo	Acciaio inossidabile 316L, lega C-276 o tantalio
Estensione	CF-3M (versione fusa dell'acciaio inossidabile 316L, materiale conforme a ASTM-A743) o lega fusa C-276. Adatto per tubi con schedula 40 e 80.
Flangia di montaggio	Acciaio al carbonio placcato in zinco-cobalto o acciaio inossidabile

Connessione al processo di riferimento (lato bassa pressione del trasmettitore)

Separatori	Acciaio inossidabile 316L o lega C-276
Flangia e adattatore di riferimento	CF-8M (versione fusa dell'acciaio inossidabile 316, materiale conforme a ASTM-A743)

Parti non a contatto con il processo**Custodia dell'elettronica**

Alluminio a basso tenore di rame o CF-8M (versione fusa dell'acciaio inossidabile 316). Le custodie sono conformi alla norma NEMA tipo 4X, IP66 e IP68 quando installate correttamente.

Codice materiale della custodia P: PBT/PC con NEMA 4X e IP66/67/68

Vernice per la custodia in alluminio

Poliuretanic

Custodia del modulo sensore Coplanar

CF-3M (versione fusa dell'acciaio inossidabile 316L)

Bulloni

ASTM A449, Tipo 1 (acciaio al carbonio placcato di zinco-cobalto) ASTM F593G, Condizione CW1 (acciaio inossidabile 316 austenitico) ASTM A193, lega K-500 Grado B7M (lega in acciaio zincato)

Fluidi di riempimento del modulo sensore

Silicone o alocarburo inerte

Per la serie in linea è utilizzato Fluorinert® FC-43

Fluidi di riempimento di processo (solo Rosemount 2051L)

Syltherm XLT, Silicone 704, Silicone 200, inerte, glicerina ed acqua, Neobee® M-20 o glicole propilenico ed acqua

O-ring del coperchio

Buna-N

Silicone (per codice opzione wireless X)

Modulo di alimentazione

Sostituibile in campo, con connettori polarizzati per eliminare il rischio di installazione errata; modulo di alimentazione al litio-cloruro di tionile a sicurezza intrinseca con custodia in PBT.

Peso di spedizione

Tabella 7: Peso del trasmettitore senza opzioni

Il peso del trasmettitore include solo il modulo sensore e la custodia (alluminio per il Rosemount 2051 standard e polimero per wireless).

Trasmettitore	Standard in lb (kg)	Wireless in lb (kg)
Rosemount 2051C	4,9 (2,2)	3,9 (1,8)
Rosemount 2051L	Fare riferimento a Tabella 8	Fare riferimento a Tabella 8
Rosemount 2051T	3,1 (1,4)	1,9 (0,86)
Rosemount 2051G	2,4 (1,1)	N.d.

Tabella 8: Peso del Rosemount 2051L senza opzioni

Flangia	piana in lb (kg)	2 in. est. in lb (kg)	4 in. est. in lb (kg)	6 in. est. in lb (kg)
2 in., Classe 150	12,5 (5,7)	N.d.	N.d.	N.d.
3 in., Classe 150	17,5 (7,9)	19,5 (8,8)	20,5 (9,3)	21,5 (9,7)
4 in., Classe 150	23,5 (10,7)	26,5 (12,0)	28,5 (12,9)	30,5 (13,8)
2 in., Classe 300	17,5 (7,9)	N.d.	N.d.	N.d.
3 in., Classe 300	22,5 (10,2)	24,5 (11,1)	25,5 (11,6)	26,5 (12,0)
4 in., Classe 300	32,5 (14,7)	35,5 (16,1)	37,5 (17,0)	39,5 (17,9)
DN 50/PN 40	13,8 (6,2)	N.d.	N.d.	N.d.
DN 80/PN 40	19,5 (8,8)	21,5 (9,7)	22,5 (10,2)	23,5 (10,6)
DN 100/PN 10/16	17,8 (8,1)	19,8 (9,0)	20,8 (9,5)	21,8 (9,9)
DN 100/PN 40	23,2 (10,5)	25,2 (11,5)	26,2 (11,9)	27,2 (12,3)

Tabella 9: Peso delle opzioni per trasmettitore

Codice	Opzione	Aggiungere lb (kg)
J, K, L, M	Custodia in acciaio inossidabile	3,9 (1,8)
M5	Display LCD per custodia in alluminio	0,5 (0,2)
M5	Display LCD per uscita wireless	0,1 (0,04)
B4	Staffa di montaggio in acciaio inossidabile per flangia Coplanar	1,0 (0,5)
B1, B2, B3	Staffa di montaggio per flangia tradizionale	2,3 (1,0)
B7, B8, B9	Staffa di montaggio per flangia tradizionale	2,3 (1,0)
BA, BC	Staffa in acciaio inossidabile per flangia tradizionale	2,3 (1,0)
H2	Flangia tradizionale	2,6 (1,2)
H3	Flangia tradizionale	3,0 (1,4)
H4	Flangia tradizionale	3,0 (1,4)

Tabella 9: Peso delle opzioni per trasmettitore (continua)

Codice	Opzione	Aggiungere lb (kg)
H7	Flangia tradizionale	2,7 (1,2)
FC	Flangia di livello - 3 in., Classe 150	12,7 (5,8)
FD	Flangia di livello - 3 in., Classe 300	15,9 (7,2)
FA	Flangia di livello - 2 in., Classe 150	8,0 (3,6)
FB	Flangia di livello - 2 in., Classe 300	8,4 (3,3)
FP	Flangia di livello DIN, acciaio inossidabile, DN 50, PN 40	7,8 (3,5)
FQ	Flangia di livello DIN, acciaio inossidabile, DN 80, PN 40	12,7 (5,8)
WSM	Modulo sensore in acciaio inossidabile	1,0 (0,45)
N.d.	Modulo di alimentazione (701PGNKF)	0,4 (0,18)

Certificazioni di prodotto

Rev. 1.16

Certificazioni di prodotto del Rosemount 2051C/T/L

Rev. 1.16

Informazioni sulle Direttive europee

Una copia della Dichiarazione di conformità CE è disponibile in fondo alla Guida rapida. La revisione più recente della Dichiarazione di conformità CE è disponibile sul sito www.Emerson.com.

Certificazione per aree ordinarie

In conformità alle normative, il trasmettitore è stato esaminato e collaudato per determinare se il design fosse conforme ai requisiti elettrici, meccanici e di protezione contro gli incendi di base da un laboratorio di prova riconosciuto a livello nazionale (NRTL) e accreditato dall'Agenzia statunitense per la sicurezza e la salute sul lavoro (OSHA).

Certificazioni per aree pericolose

Nota

La temperatura ambiente nominale e i parametri elettrici del dispositivo potrebbero essere limitati ai livelli imposti dai parametri della certificazione per aree pericolose.

America del Nord

E5 USA, a prova di esplosione (XP) ed a prova di ignizione da polveri (DIP)

Certificato: FM16US0232

Norme: FM Classe 3600 - 2011, FM Classe 3615 - 2006, FM Classe 3616 - 2011, FM Classe 3810 - 2005, ANSI/NEMA 250 - 2008, ANSI/IEC 60529 2004

Marcature: XP CL I, DIV 1, GP B, C, D; DIP CL II, DIV 1, GP E, F, G; CL III; T5(-50 °C ≤ T_a ≤ +85 °C); Sigillato in fabbrica; Tipo 4X

I5 USA, a sicurezza intrinseca (IS) ed a prova di accensione (NI)

Certificato: FM16US0231X (HART)

Norme: FM Classe 3600 - 2011, FM Classe 3610 - 2010, FM Classe 3611 - 2004, FM Classe 3810 - 2005, ANSI/NEMA 250 - 2008

Marcature: IS CL I, DIV 1, GP A, B, C, D; CL II, DIV 1, GP E, F, G; Classe III; DIV 1 se connesso in conformità al disegno Rosemount 02051-1009; Classe I, Zona 0; AEx ia IIC T4; NI CL 1, DIV 2, GP A, B, C, D; T4(-50 °C ≤ T_a ≤ +70 °C); Tipo 4X

Condizioni speciali per l'uso (X):

1. La custodia del trasmettitore modello 2051 contiene alluminio ed è considerata a rischio potenziale di ignizione causata da urti o attrito. Prestare attenzione durante l'installazione e l'uso per prevenire urti e attrito.

Certificato: 2041384 (HART/fieldbus/Profibus)

Norme: ANSI/ISA 12.27.01-2003, norma CSA C22.2 n.142-M1987, norma CSA C22.2. n. 157-92

Marcature: IS CL I, DIV 1, GP A, B, C, D; CL II, DIV 1, GP E, F, G; Classe III; DIV 1 se connesso in conformità al disegno Rosemount 02051-1009; Classe I, Zona 0; AEx ia IIC T4; NI CL 1, DIV 2, GP A, B, C, D; T4(-50 °C ≤ T_a ≤ +70 °C); Tipo 4X

IE USA, FISCO**Certificato:** FM16US0231X (HART)**Norme:** FM Classe 3600 - 2011, FM Classe 3610 - 2010, FM Classe 3611 - 2004, FM Classe 3810 - 2005**Marcature:** IS CLI I, DIV 1, GP A, B, C, D se connesso in conformità al disegno Rosemount 02051-1009 (-50 °C ≤ T_a ≤ +60 °C); Tipo 4X**Condizioni speciali per l'uso (X):**

1. La custodia del trasmettitore modello 2051 contiene alluminio ed è considerata a rischio potenziale di ignizione causata da urti o attrito. Prestare attenzione durante l'installazione e l'uso per prevenire urti e attrito.

Certificato: 2041384 (HART/fieldbus/Profibus)**Norme:** ANSI/ISA 12.27.01-2003, norma CSA C22.2 n. 30-M1986, norma CSA C22.2 n. 142-M1987, norma CSA C22.2 n. 213-M1987**Marcature:** IS CLI I, DIV 1, GP A, B, C, D se connesso in conformità al disegno Rosemount 02051-1009 (-50°C ≤ T_a ≤ +60°C); Tipo 4x**E6 Canada, a prova di esplosione, a prova di ignizione da polveri****Certificato:** 2041384**Norme:** CAN/CSA C22.2 n. 0-10, CSA norma C22.2 n. 25-1966, CSA norma C22.2 n. 30-M1986, CAN/CSA-C22.2 n. 94-M91, CSA norma C22.2 n.142-M1987, CAN/CSA-C22.2 n.157-92, CSA norma C22.2 n. 213-M1987, CAN/CSA-E60079-0:07, CAN/CSA-E60079-1:07, CAN/CSA-E60079-11-02, CAN/CSA-C22.2 n. 60529:05, ANSI/ISA-12.27.01-2003**Marcature:** A prova di esplosione per aree di Classe I, Divisione 1, Gruppi B, C e D. A prova di ignizione da polveri per aree di Classe II e Classe III, Divisione 1, Gruppi E, F e G. Adatto per aree pericolose interne ed esterne di Classe I, Divisione 2, Gruppi A, B, C e D. Classe I Zona 1 Ex d IIC T5. Custodia tipo 4X, sigillata in fabbrica. Tenuta singola.**I6 Canada, a sicurezza intrinseca****Certificato:** 2041384**Norme:** Norma CSA C22.2 n. 142-M1987, norma CSA C22.2 n. 213 - M1987, norma CSA C22.2 n. 157-92, norma CSA C22.2 n. 213-M1987, ANSI/ISA 12.27.01 - 2003, CAN/CSA-E60079-0:07, CAN/CSA-E60079-11:02**Marcature:** A sicurezza intrinseca per aree di Classe I, Divisione 1, Gruppi A, B, C e D se connesso in conformità al disegno Rosemount 02051-1008. Ex ia IIC T3C. Tenuta singola. Custodia tipo 4X.**Europa****E1 ATEX, a prova di fiamma****Certificato:** KEMA 08ATEX0090X**Norme:** EN 60079-0:2012 + A11:2013, EN 60079-1:2014, EN 60079-26:2015**Marcature:** Ⓜ II 1/2 G Ex db IIC T6 (-60 °C ≤ T_a ≤ +70°C); T4/T5 (-60 °C ≤ T_a ≤ +80 °C)**Tabella 10: Temperatura connessione al processo**

Classe di temperatura	Temperatura connessione al processo	Temperatura ambiente
T6	Da -60 °C a +70 °C	Da -60 °C a +70 °C

Tabella 10: Temperatura connessione al processo (continua)

Classe di temperatura	Temperatura connessione al processo	Temperatura ambiente
T5	Da -60 °C a +80 °C	Da -60 °C a +80 °C
T4	Da -60 °C a +120 °C	Da -60 °C a +80 °C

Condizioni speciali per l'uso sicuro (X):

1. Per essere adeguati, il cavo, i pressacavi e i tappi devono essere adatti a una temperatura di 5 °C superiore alla temperatura massima specificata per l'area in cui saranno installati.
2. Le opzioni di verniciatura non standard possono provocare il rischio di scariche elettrostatiche. Evitare installazioni che potrebbero causare accumuli di cariche elettrostatiche sulle superfici verniciate e pulire tali superfici solo con un panno umido. Se la vernice viene ordinata tramite un codice opzione speciale, rivolgersi al produttore per ulteriori informazioni.
3. Il dispositivo contiene una membrana di separazione a pareti sottili, di spessore inferiore a 1 mm, che crea una barriera tra la Zona 0 (connessione al processo) e la Zona 1 (tutte le altre parti dell'apparecchiatura). Per i dettagli sul materiale della membrana, consultare il codice modello e la scheda tecnica. Durante l'installazione, la manutenzione e l'uso dell'apparecchiatura è necessario tenere in considerazione le condizioni ambientali alle quali la membrana sarà sottoposta. Per garantire la massima sicurezza durante l'uso del dispositivo, seguire esattamente le istruzioni del produttore per l'installazione e la manutenzione.
4. I giunti a prova di fiamma non sono riparabili.

I1 ATEX, a sicurezza intrinseca

Certificato:	Baseefa08ATEX0129X
Norme:	EN 60079-0:2012+A11:2013, EN 60079-11:2012
Marche:	⊕ II 1 G Ex ia IIC T4 Ga (-60 °C ≤ T _a ≤ +70 °C)

Tabella 11: Parametri di ingresso

	HART	Fieldbus/PROFIBUS
Tensione U _i	30 V	30 V
Corrente I _i	200 mA	300 mA
Potenza P _i	1 W	1,3 W
Capacitanza C _i	0,012 μF	0 μF
Induttanza L _i	0 mH	0 mH

Condizione speciale per l'uso sicuro (X):

1. Se l'apparecchiatura è dotata di un soppressore da sovratensione da 90 V opzionale, non è in grado di superare il test d'isolamento da terra di 500 V. È opportuno tenere presente tale considerazione durante la fase di installazione.
2. Anche se la custodia è in lega di alluminio con rivestimento di vernice protettiva in poliuretano, è necessario prestare la massima attenzione per evitare urti e abrasioni quando è utilizzata in aree Zona 0.

IA ATEX, FISCO

Certificato:	Baseefa08ATEX0129X
---------------------	--------------------

Norme: EN 60079-0:2012+A11:2013, EN 60079-11:2012

Marcature: Ⓢ II 1 G Ex ia IIC T4 Ga
(-60 °C ≤ T_a ≤ +60 °C)

Tabella 12: Parametri di ingresso

	FISCO
Tensione U _i	17,5 V
Corrente I _i	380 mA
Potenza P _i	5,32 W
Capacitanza C _i	0 μF
Induttanza L _i	0 mH

Condizioni speciali per l'uso sicuro (X):

1. Se l'apparecchiatura è dotata di un soppressore da sovratensione da 90 V opzionale, non è in grado di superare il test d'isolamento da terra di 500 V. È opportuno tenere presente tale considerazione durante la fase di installazione.
2. Anche se la custodia è in lega di alluminio con rivestimento di vernice protettiva in poliuretano, è necessario prestare la massima attenzione per evitare urti e abrasioni quando è utilizzata in aree Zona 0.

N1 ATEX, tipo n

Certificato: Baseefa08ATEX0130X

Norme: EN 60079-0:2012, EN 60079-15:2010

Marcature: Ⓢ II 3G Ex nA IIC T4 Gc (-40 °C ≤ T_a ≤ +70 °C)

Condizione speciale per l'uso sicuro (X):

1. Se l'apparecchiatura è dotata di un soppressore di sovratensione da 90 V opzionale, non è in grado di superare il test d'isolamento di 500 V definito dalla clausola 6.5.1 della norma EN 60079-15:2010. Tale considerazione deve essere tenuta presente durante l'installazione.

ND ATEX, a prova di polvere

Certificazione: Baseefa08ATEX0182X

Norme: EN 60079-0:2012+A11:2013, EN 60079-31:2009

Marcature: Ⓢ II 1 D Ex ta IIIC T95 °C T₅₀₀ 105 °C Da (-20 °C ≤ T_a ≤ +85 °C)

Condizione speciale per l'uso sicuro (X):

1. Se l'apparecchiatura è dotata di un soppressore da sovratensione da 90 V opzionale, non è in grado di superare il test d'isolamento da terra di 500 V. È opportuno tenere presente tale considerazione durante la fase di installazione.

Certificazioni internazionali

E7 IECEx, a prova di fiamma

Certificazione: IECExKEM08.0024X

Norme: IEC 60079-0:2011, IEC 60079-1:2014-06, IEC 60079-26:2014-10

Marcature: Ex db IIC T6... T4 Ga/Gb T6(-60 °C ≤ T_a ≤ +70 °C), T4/T5(-60 °C ≤ T_a ≤ +80 °C)

Tabella 13: Temperatura connessione al processo

Classe di temperatura	Temperatura connessione al processo	Temperatura ambiente
T6	Da -60 °C a +70 °C	Da -60 °C a +70 °C
T5	Da -60 °C a +80 °C	Da -60 °C a +80 °C
T4	Da -60 °C a +120 °C	Da -60 °C a +80 °C

Condizioni speciali per l'uso sicuro (X):

1. Il dispositivo contiene una membrana di separazione a pareti sottili, di spessore inferiore a 1 mm, che crea una barriera tra la Zona 0 (connessione al processo) e la Zona 1 (tutte le altre parti dell'apparecchiatura). Per i dettagli sul materiale della membrana, fare riferimento al codice modello e al Bollettino tecnico. Durante l'installazione, la manutenzione e l'uso dell'apparecchiatura è necessario tenere in considerazione le condizioni ambientali alle quali la membrana sarà sottoposta. Le istruzioni del produttore per l'installazione e la manutenzione devono essere rispettate con precisione per garantire la sicurezza durante la durata prevista.
2. Per essere adeguati, il cavo, i pressacavi e i tappi devono essere adatti a una temperatura 5 °C superiore alla temperatura massima specificata per l'area in cui saranno installati.
3. I giunti a prova di fiamma non possono essere riparati.
4. Le opzioni di verniciatura non standard possono provocare il rischio di scariche elettrostatiche. Evitare installazioni che potrebbero causare accumuli di cariche elettrostatiche sulle superfici verniciate e pulire tali superfici solo con un panno umido. Se la vernice viene ordinata tramite un codice opzione speciale, rivolgersi al produttore per ulteriori informazioni.

I7 IECEx, a sicurezza intrinseca

Certificazione:	IECEXBAS 08.0045X
Norme:	IEC 60079-0:2011, IEC 60079-11:2011
Marcature:	Ex ia IIC T4 Ga (-60 °C ≤ T _a ≤ +70 °C)

Tabella 14: Parametri di ingresso

	HART	Fieldbus/PROFIBUS
Tensione U _i	30 V	30 V
Corrente I _i	200 mA	300 mA
Potenza P _i	1 W	1,3 W
Capacitanza C _i	12 nF	0 μF
Induttanza L _i	0 mH	0 mH

Condizione speciale per l'uso sicuro (X):

1. Se l'apparecchiatura è dotata di un soppressore di sovratensione da 90 V opzionale, non è in grado di superare il test d'isolamento da terra di 500 V e tale considerazione deve essere tenuta presente durante la fase di installazione.
2. Anche se la custodia è in lega di alluminio con rivestimento di vernice protettiva in poliuretano, è necessario prestare la massima attenzione per evitare urti e abrasioni quando è utilizzata in aree Zona 0.
3. La presente apparecchiatura contiene membrane di separazione a pareti sottili. Durante l'installazione, la manutenzione e l'uso è necessario tenere in considerazione le condizioni ambientali alle quali le membrane saranno sottoposte. Le istruzioni del produttore per l'installazione e la manutenzione devono essere rispettate con precisione per garantire la sicurezza durante la durata prevista.

IG IECEx, FISCO

Certificazione:	IECEXBAS 08.0045X
------------------------	-------------------

Norme: IEC 60079-0:2011, IEC 60079-11:2011

Marcature: Ex ia IIC T4 Ga (-60 °C ≤ T_a ≤ +60 °C)

Tabella 15: Parametri di ingresso

	FISCO
Tensione U _i	17,5 V
Corrente I _i	380 mA
Potenza P _i	5,32 W
Capacitanza C _i	0 nF
Induttanza L _i	0 μH

Condizione speciale per l'uso sicuro (X):

1. Se l'apparecchiatura è dotata di un soppressore di sovratensione da 90 V opzionale, non è in grado di superare il test d'isolamento da terra di 500 V e tale considerazione deve essere tenuta presente durante la fase di installazione.
2. Anche se la custodia è in lega di alluminio con rivestimento di vernice protettiva in poliuretano, è necessario prestare la massima attenzione per evitare urti e abrasioni quando è utilizzata in aree Zona 0.
3. La presente apparecchiatura contiene membrane di separazione a pareti sottili. Durante l'installazione, la manutenzione e l'uso è necessario tenere in considerazione le condizioni ambientali alle quali le membrane saranno sottoposte. Le istruzioni del produttore per l'installazione e la manutenzione devono essere rispettate con precisione per garantire la sicurezza durante la durata prevista.

N7 IECEX, tipo n

Certificazione: IECEXBAS 08.0046X

Norme: IEC 60079-0:2011, IEC 60079-15:2010

Marcature: Ex nA IIC T4 Gc (-40 °C ≤ T_a ≤ +70 °C)

Condizione speciale per l'uso sicuro (X):

1. Se è dotata di un soppressore di sovratensione da 90 V, l'apparecchiatura non è in grado di superare il test d'isolamento di 500 V definito dalla clausola 6.5.1 della norma IEC 60079-15:2010. Tale considerazione deve essere tenuta presente durante l'installazione.

Brasile

E2 INMETRO, a prova di fiamma

Certificazione: UL-BR 14.0375X

Norme: ABNT NBR IEC 60079-0:2008 + Errata 1:2011, ABNT NBR IEC 60079-1:2009 + Errata 1:2011, ABNT NBR IEC 60079-26:2008 + Errata 1:2009

Marcature: Ex db IIC T6...T4 Ga/Gb IP66, T6(-60 °C ≤ T_a ≤ +70 °C), T4/T5(-60 °C ≤ T_a ≤ +80 °C)

Condizioni speciali per l'uso sicuro (X):

1. Il dispositivo contiene una membrana di separazione a pareti sottili. Durante l'installazione, la manutenzione e l'uso è necessario tenere in considerazione le condizioni ambientali alle quali la membrana sarà sottoposta. Le istruzioni del produttore per l'installazione e la manutenzione devono essere rispettate con precisione per garantire la sicurezza durante la durata prevista.
2. I giunti a prova di fiamma non possono essere riparati.

3. Le opzioni di verniciatura non standard possono provocare il rischio di scariche elettrostatiche. Evitare installazioni che potrebbero causare accumuli di cariche elettrostatiche sulle superfici verniciate e pulire tali superfici solo con un panno umido. Se la vernice viene ordinata tramite un codice opzione speciale, rivolgersi al produttore per ulteriori informazioni.

I2 INMETRO, a sicurezza intrinseca

Certificazione:	UL-BR 14.0759X
Norme:	ABNT NBR IEC 60079-0:2013; ABNT NBR IEC 60079-11:2013
Marcature:	Ex ia IIC T4 Ga (-60 °C ≤ T _a ≤ +70 °C)

Tabella 16: Parametri di ingresso

	HART	Fieldbus/PROFIBUS
Tensione U _i	30 V	30 V
Corrente I _i	200 mA	300 mA
Potenza P _i	1 W	1,3 W
Capacitanza C _i	12 nF	0
Induttanza L _i	0	0

Condizioni speciali per l'uso sicuro (X):

1. Se l'apparecchiatura è dotata di un soppressore di sovratensione da 90 V opzionale, non è in grado di superare il test d'isolamento da terra di 500 V e tale considerazione deve essere tenuta presente durante la fase di installazione.
2. Anche se la custodia è in lega di alluminio con un rivestimento di vernice protettiva in poliuretano, è necessario prestare attenzione a evitare urti e abrasioni in caso di utilizzo in atmosfere che richiedono ELP Ga.

IB INMETRO, FISCO

Certificazione:	UL-BR 14.0759X
Norme:	ABNT NBR IEC 60079-0:2008 + Errata 1:2011; ABNT NBR IEC 60079-11:2009
Marcature:	Ex ia IIC T4 Ga (-60 °C ≤ T _a ≤ +60 °C)

Tabella 17: Parametri di ingresso

	FISCO
Tensione U _i	17,5 V
Corrente I _i	380 mA
Potenza P _i	5,32 W
Capacitanza C _i	0 nF
Induttanza L _i	0 μH

Condizioni speciali per l'uso sicuro (X):

1. Se l'apparecchiatura è dotata di un soppressore di sovratensione da 90 V opzionale, non è in grado di superare il test d'isolamento da terra di 500 V e tale considerazione deve essere tenuta presente durante la fase di installazione.
2. Anche se la custodia è in lega di alluminio con un rivestimento di vernice protettiva in poliuretano, è necessario prestare attenzione a evitare urti e abrasioni in caso di utilizzo in atmosfere che richiedono ELP Ga.

Cina

E3 Cina, a prova di fiamma

Certificato:	GYJ18.1432X; GYJ20.1485X [misuratori di portata]
Norme:	GB3836.1-2010, GB3836.2-2010, GB3836.20-2010-2010
Marcature:	Trasmettitore di pressione: Ex d IIC Gb, T6~T4 Ga/Gb Misuratore: Ex d IIC T5/T6 Ga/Gb

I3 Cina, a sicurezza intrinseca

Certificato:	GYJ17.1225X; GYJ20.1487X [misuratori di portata]
Norme:	GB3836.1-2010, GB3836.4-2010, GB3836.20-2010
Marcature:	Ex ia IIC T4 Ga

Corea

EP Corea, a prova di fiamma

Certificato:	12-KB4BO-0342X, 12-KB4BO-0344X, 19-KB4BO-0978X
Marcature:	Ex d IIC T6...T4 Ga/Gb, T4/T5 (-60 °C ≤ T _a ≤ +80 °C), T6(-60 °C ≤ T _a ≤ +70 °C)

Condizione speciale per l'uso sicuro (X)

Per le condizioni speciali fare riferimento alla certificazione

IP Corea, a sicurezza intrinseca

Certificato:	12-KB4BO-0343X, 12-KB4BO-0345X, 13-KB4BO-0205X, 13-KB4BO-0207X, 18-KA4BO-0309X
Marcature:	Ex ia IIC T4 Ga (-60 °C ≤ T _a ≤ +70 °C)

Condizione speciale per l'uso sicuro (X):

Per le condizioni speciali, fare riferimento alla certificazione.

Giappone

E4 Giappone, a prova di fiamma

Certificazione:	TC20598, TC20599, TC20602, TC20603 [HART]; TC20600, TC20601, TC20604, TC20605 [fieldbus]
Marcature:	Ex d IIC T5

Regolamenti tecnici dell'Unione Doganale Eurasiatica (EAC)

EM EAC, a prova di fiamma

Certificato:	EAEC RU C-US.EX01.B.00175
Marcature:	Ga/Gb Ex d IIC X, T5 (-50 °C ≤ T _a ≤ +80 °C), T6 (-50 °C ≤ T _a ≤ +65 °C)

Condizione speciale per l'uso sicuro (X):

1. Per le condizioni speciali, fare riferimento alla certificazione.

IM EAC, a sicurezza intrinseca

Certificato: EAEC RU C-US.EX01.B.00175
Marcature: 0Ex ia IIC T4 Ga X (-60 °C ≤ T_a ≤ +70 °C)

Condizione speciale per l'uso sicuro (X):

1. Per le condizioni speciali, fare riferimento alla certificazione.

Combinazioni

K1 combinazione di E1, I1, N1 ed ND

K2 combinazione di E2 ed I2

K5 combinazione di E5 ed I5

K6 combinazione di E6 ed I6

K7 combinazione di E7, I7, N7 e IECEx, a prova di polvere

IECEx, a prova di polvere

Certificazione: IECExBAS 08.0058X
Norme: IEC 60079-0:2011, IEC 60079-31:2008
Marcature: Ex tA IIIC T95 °C T500 105 °C Da (-20 °C ≤ T_a ≤ +85 °C)

Condizione speciale per l'uso sicuro (X):

1. Se l'apparecchiatura è dotata di un soppressore di sovratensione da 90 V opzionale, non è in grado di superare il test d'isolamento da terra di 500 V e tale considerazione deve essere tenuta presente durante la fase di installazione.

KA Combinazione di E1, I1 e K6

KB Combinazione di K5 e K6

KC Combinazione di E1, I1 e K5

KD Combinazione di K1, K5 e K6

KP Combinazione di EP ed IP

KM combinazione di EM ed IM

Altre certificazioni**SBS Certificazione tipo ABS (American Bureau of Shipping)**

Certificazione: 18-HS1753847-PDA
Uso previsto: Applicazioni marine ed offshore. Misura di pressione relativa o assoluta per liquidi, gas e vapore
Norme ABS: Norme per imbarcazioni in acciaio 2018 1-1-4/7.7, 1-1-Appendice 3, 1-1-Appendice 4

SBV Certificazione tipo BV (Bureau Veritas)

Certificazione: 23157 BV
Norme BV: Norme Bureau Veritas per la classificazione di imbarcazioni in acciaio

Applicazione: Note sulla classe: AUT-UMS, AUT-CCS, AUT-PORT ed AUT-IMS; il trasmettitore di pressione tipo 2051 non può essere installato su motori diesel.

SDN Certificazione tipo DNV (Det Norske Veritas)

Certificazione: TAA00004F

Uso previsto: Norme DNV GL per la classificazione. Imbarcazioni e unità offshore

Applicazione:

Classi di ubicazione	
Tipo	2051
Temperatura	D
Umidità	B
Vibrazione	A
EMC	B
Custodia	D

SLL Certificazione tipo LR (Registro del Lloyd)

Certificazione: 11/60002

Applicazione: Categorie ambientali ENV1, ENV2, ENV3 ed ENV5

Rosemount 2051G

Rev. 1.6

Informazioni sulle Direttive europee

Una copia della Dichiarazione di conformità UE è disponibile in fondo alla Guida rapida. La revisione più recente della Dichiarazione di conformità UE è disponibile sul sito Emerson.com/Rosemount.

America del Nord

E5 USA, a prova di esplosione (XP) ed a prova di ignizione da polveri (DIP)

Certificazione 1015441

Norme FM Classe 3600 - 2011, FM Classe 3615 - 2006, FM Classe 3616 - 2011, FM Classe 3810 - 2005

Marcature XP CL I, DIV 1, GP B, C, D; DIP CL II, DIV 1, GP E, F, G; CL III; T5(-50 °C ≤ Ta ≤ +85 °C); sigillato in fabbrica; tipo 4X

I5 USA, a sicurezza intrinseca (IS) ed a prova di accensione (NI)

Certificazione 1015441

Norme FM Classe 3600 - 2011, FM Classe 3610 - 2010, FM Classe 3611 - 2004, FM Classe 3810 - 2005

Marcature IS CL I, DIV 1, GP A, B, C, D; CL II, DIV 1, GP E, F, G; Classe III; DIV 1 se collegato in conformità al disegno Rosemount 02088-1024; NI CL 1, DIV 2, GP A, B, C, D; T4(-50 °C ≤ Ta ≤ +70 °C); Tipo 4x

E6 Canada, a prova di esplosione, Divisione 2, a prova di ignizione da polveri

Certificato 1015441

Norme CAN/CSA C22.2 N. 0-M91 (R2001), CSA Std C22.2 N. 25-1966, CSA Std C22.2 N. 30-M1986, CAN/CSA-C22.2 N. 94-M91, CSA Std C22.2 N. 142-M1987, CAN/CSA-C22.2 N. 157-92, CSA Std C22.2 N. 213-M1987, ANSI-ISA-12.27.01-2003

Marcature Classe I, Divisione 1, Gruppo B, C e D; Classe II, Gruppo E, F e G; Classe III; Classe I, Divisione 2, Gruppo A, B, C e D; tipo 4X; sigillato in fabbrica; tenuta singola

I6 Canada, a sicurezza intrinseca

Certificazione 1015441

Norme CAN/CSA C22.2 N. 0-M91 (R2001), CSA Std C22.2 N. 25-1966, CSA Std C22.2 N. 30-M1986, CAN/CSA-C22.2 N. 94-M91, CSA Std C22.2 N. 142-M1987, CAN/CSA-C22.2 N. 157-92, CSA Std C22.2 N. 213-M1987, ANSI-ISA-12.27.01-2003

Marcature A sicurezza intrinseca per Classe I, Divisione 1 se collegato in conformità al disegno Rosemount 02088-1024, codice di temperatura T4; Ex ia; tipo 4X; sigillato in fabbrica; tenuta singola

Europa

E1 ATEX, a prova di fiamma

Certificazione KEMA97ATEX2378X

Norme EN 60079-0:2012 + A11:2013, EN 60079-1:2014, EN 60079-26:2015

Marcature ⓈII 1/2 G Ex db IIC T6..T4 Ga/Gb, T6(-60 °C ≤ Ta ≤ +70 °C), T5/T4 (-60 °C ≤ Ta ≤ +80 °C)

Tabella 18: Temperatura connessione al processo

Classe di temperatura	Temperatura connessione al processo	Temperatura ambiente
T6	Da -60 a +70 °C	Da -60 a +70 °C
T5	Da -60 a +80 °C	Da -60 a +80 °C
T4	Da -60 a +120 °C	Da -60 a +80 °C

Condizioni speciali per l'uso sicuro (X):

1. Questo dispositivo contiene una membrana di separazione a pareti sottili, di spessore inferiore a 1 mm, che crea una barriera tra la Zona 0 (connessione al processo) e la Zona 1 (tutte le altre parti dell'apparecchiatura). Per i dettagli sul materiale della membrana, fare riferimento al codice modello e al Bollettino tecnico. Durante l'installazione, la manutenzione e l'uso è necessario tenere in considerazione le condizioni ambientali alle quali la membrana sarà sottoposta. Le istruzioni del produttore per l'installazione e la manutenzione devono essere rispettate con precisione per garantire la sicurezza durante la durata prevista.
2. I giunti a prova di fiamma non possono essere riparati.
3. Le opzioni di verniciatura non standard possono provocare il rischio di scariche elettrostatiche. Evitare installazioni che potrebbero causare accumuli di cariche elettrostatiche sulle superfici verniciate e pulire tali superfici solo con un panno umido. Se la vernice viene ordinata tramite un codice opzione speciale, rivolgersi al produttore per ulteriori informazioni.
4. Per essere adeguati, il cavo, i pressacavi e i tappi devono essere adatti a una temperatura 5 °C superiore alla temperatura massima specificata per l'area in cui saranno installati.

I1 ATEX, a prova di fiamma

Certificazione	BAS00ATEX1166X
Norme	EN 60079-0:2012 + A11:2013, EN 60079-11:2012
Marcature	⊕ II 1 G Ex ia IIC T4 Ga (-55 °C ≤ Ta ≤ +70 °C)

Tabella 19: Parametri di ingresso

Parametro	HART
Tensione U_i	30 V
Corrente I_i	200 mA
Potenza P_i	0,9 W
Capacitanza C_i	0,012 μF

Condizioni speciali per l'uso sicuro (X):

1. L'apparecchiatura non è in grado di superare test d'isolamento di 500 V previsto dalla norma EN 60079-11. Tale considerazione deve essere tenuta presente durante l'installazione dell'apparecchiatura.
2. Anche se la custodia è in lega di alluminio con rivestimento di vernice protettiva in poliuretano, è necessario prestare attenzione per evitare urti o abrasioni quando è utilizzata in ambiente Zona 0.

N1 ATEX, tipo n

Certificazione	BAS00ATEX3167X
Norme	EN 60079-0:2012 + A11:2013, EN 60079-15:2010
Marcature	⊕ II 3 G Ex nA IIC T5 Gc (-55 °C ≤ Ta ≤ +70 °C)

Condizione speciale per l'uso sicuro (X):

1. La presente apparecchiatura non è in grado di superare il test d'isolamento di 500 V previsto dalla norma EN 60079-15. Tale considerazione deve essere tenuta presente durante l'installazione dell'apparecchiatura.

ND ATEX, a prova di polvere

Certificazione:	BAS01ATEX1427X
Norme:	EN 60079-0:2012 + A11:2013, EN 60079-31:2009
Marcature:	Ⓜ II 1 D Ex t IIIC T50 °C T ₅₀₀ 60 °C Da

Condizioni speciali per l'uso sicuro (X):

1. Devono essere utilizzate entrate cavi in grado di mantenere la protezione di ingresso della custodia almeno al grado IP66.
2. Le entrate cavi non utilizzate devono essere sigillate con tappi di chiusura in grado di mantenere la protezione di ingresso della custodia almeno al grado IP66.
3. Le entrate cavi ed i tappi di chiusura devono essere adeguati al campo di lavoro ambientale dell'apparecchiatura ed in grado di resistere a un test di impatto di 7 J.

Certificazioni internazionali**E7 IECEx, a prova di fiamma**

Certificazione:	IECEx KEM 06.0021X
Norme:	IEC 60079-0:2011, IEC 60079-1:2014, IEC 60079-26:2014
Marcature:	Ex db IIC T6...T4 Ga/Gb T6(-60 °C ≤ T _a ≤ +70 °C), T5/T4(-60 °C ≤ T _a ≤ +80 °C)

Tabella 20: Temperatura connessione al processo

Classe di temperatura	Temperatura connessione al processo	Temperatura ambiente
T6	Da -60 a +70 °C	
T5	Da -60 a +80 °C	
T4	Da -60 a +120 °C	Da -60 a +80 °C

Condizioni speciali per l'uso sicuro (X):

1. Questo dispositivo contiene una membrana di separazione a pareti sottili, di spessore inferiore a 1 mm, che crea una barriera tra la Zona 0 (connessione al processo) e la Zona 1 (tutte le altre parti dell'apparecchiatura). Per i dettagli sul materiale della membrana, fare riferimento al codice modello e al Bollettino tecnico. Durante l'installazione, la manutenzione e l'uso è necessario tenere in considerazione le condizioni ambientali alle quali la membrana sarà sottoposta. Le istruzioni del produttore per l'installazione e la manutenzione devono essere rispettate con precisione per garantire la sicurezza durante la durata prevista.
2. I giunti a prova di fiamma non possono essere riparati.
3. Le opzioni di verniciatura non standard possono provocare il rischio di scariche elettrostatiche. Evitare installazioni che potrebbero causare accumuli di cariche elettrostatiche sulle superfici verniciate e pulire tali superfici solo con un panno umido. Se la vernice viene ordinata tramite un codice opzione speciale, rivolgersi al produttore per ulteriori informazioni.
4. Per essere adeguati, il cavo, i pressacavi e i tappi devono essere adatti a una temperatura 5 °C superiore alla temperatura massima specificata per l'area in cui saranno installati.

I7 IECEx, a sicurezza intrinseca

Certificazione:	IECEX BAS 12.0071X
Norme:	IEC60079-0:2011, IEC60079-11:2011
Marcature:	Ex ia IIC T4 Ga (-55 °C ≤ T _a ≤ +70 °C)

Tabella 21: Parametri di ingresso

Tensione U _i	30 V
Corrente I _i	200 mA
Potenza P _i	0,9 W
Capacitanza C _i	0,012 μF

Condizioni speciali per l'uso sicuro (X):

1. Quando è dotato di un terminale con soppressione di sovratensione, il Rosemount™ 2088 non è in grado di superare il test d'isolamento di 500 V. Tale considerazione deve essere tenuta presente durante l'installazione.
2. Anche se la custodia è in lega di alluminio con rivestimento di vernice protettiva in poliuretano, è necessario prestare attenzione per evitare urti o abrasioni quando è utilizzata in ambiente Zona 0.

N7 IECEx, tipo n

Certificazione:	IECEX BAS 12.0072X
Norme:	IEC 60079-0:2011, IEC 60079-15:2010
Marcature:	Ex nA IIC T5 Gc (-40 °C ≤ T _a ≤ +70 °C)

Condizione speciale per l'uso sicuro (X):

1. Quando è dotato di un terminale con soppressione di sovratensione, il Rosemount 2088 non è in grado di superare il test d'isolamento di 500 V. Tale considerazione deve essere tenuta presente durante l'installazione.

NK IECEx, a prova di polvere

Certificazione:	IECEX BAS12.0073X
Norme:	IEC60079-0:2011, IEC60079-31:2008
Marcature:	Ex t IIIC T55 °C ≤ T ₅₀₀ 60 °C Da

Tabella 22: Parametri di ingresso

	HART®
Tensione U _i	36 V
Corrente I _i	24 mA

Condizioni speciali per l'uso sicuro (X):

1. Devono essere utilizzate entrate cavi in grado di mantenere la protezione di ingresso della custodia almeno al grado IP66.
2. Le entrate cavi non utilizzate devono essere sigillate con tappi di chiusura in grado di mantenere la protezione di ingresso della custodia almeno al grado IP66.
3. Le entrate cavi ed i tappi di chiusura devono essere adeguati al campo di lavoro ambientale dell'apparecchiatura ed in grado di resistere a un test di impatto di 7 J.

Brasile

E2 INMETRO, a prova di fiamma

Certificazione:	UL-BR 15.0728X
Norme:	ABNT NBR IEC 60079-0:2013, ABNT NBR IEC 60079-1:2016, ABNT NBR IEC 60079-26:2016
Marcature:	Ex db IIC T6...T4 Ga/Gb T4/T5(-60 °C ≤ T _a ≤ +80 °C), T6(-60 °C ≤ T _a ≤ +70 °C)

Condizioni speciali per l'uso sicuro (X):

1. Questo dispositivo contiene una membrana di separazione a pareti sottili, di spessore inferiore a 1 mm, che crea una barriera tra la Zona 0 (connessione al processo) e la Zona 1 (tutte le altre parti dell'apparecchiatura). Per i dettagli sul materiale della membrana, fare riferimento al codice modello e al Bollettino tecnico. Durante l'installazione, la manutenzione e l'uso è necessario tenere in considerazione le condizioni ambientali alle quali la membrana sarà sottoposta. Le istruzioni del produttore per l'installazione e la manutenzione devono essere rispettate con precisione per garantire la sicurezza durante la durata prevista.
2. I giunti a prova di fiamma non possono essere riparati.
3. Le opzioni di verniciatura non standard possono provocare il rischio di scariche elettrostatiche. Evitare installazioni che potrebbero causare accumuli di cariche elettrostatiche sulle superfici verniciate e pulire tali superfici solo con un panno umido. Se la vernice viene ordinata tramite un codice opzione speciale, rivolgersi al produttore per ulteriori informazioni.

I2 INMETRO, a sicurezza intrinseca

Certificazione:	UL-BR 13.0246X
Norme:	ABNT NBR IEC 60079-0:2008 + Errata 1:2011, ABNT NBR IEC 60079-11:2009
Marcature:	Ex ia IIC T4 Ga (-55 °C ≤ T _a ≤ +70 °C), T6(-60 °C ≤ T _a ≤ +70 °C)

Tabella 23: Parametri di ingresso

Tensione U _i	30 V
Corrente I _i	200 mA
Potenza P _i	0,9 W
Capacitanza C _i	0,012 μF
Induttanza L _i	0 mH

Condizioni speciali per l'uso sicuro (X):

1. Quando è dotato di un terminale con soppressione di sovratensione, il Rosemount™ 2088 non è in grado di superare il test d'isolamento di 500 V. Tale considerazione deve essere tenuta presente durante l'installazione.
2. Anche se la custodia è in lega di alluminio con rivestimento di vernice protettiva in poliuretano, è necessario prestare la massima attenzione per evitare urti o abrasioni in caso di utilizzo in ambiente Zona 0 (aree che richiedono EPL Ga).

Cina

E3 Cina, a prova di fiamma

Certificazione:	GY17.1158X
Norme:	GB3836.1-2010, GB3836.2-2010, GB3836.20-2010
Marcature:	: Ex d IIC T6~T4 Ga/Gb, T5/T4(-60 °C ≤ T _a ≤ +80 °C), T6(-60 °C ≤ T _a ≤ +70 °C)

Condizione speciale per l'uso sicuro (X):

1. Se una riparazione riguarda il percorso di fiamma, rivolgersi al produttore di parti originali.

I3 Cina, a sicurezza intrinseca

Certificazione:	GYJ17.1157X
Norme:	GB3836.1-2010, GB3836.4-2010, GB3836.20-2010
Marcature:	Ex ia IIC T4 Ga (-55 °C ≤ T _a ≤ +70 °C)

Condizioni speciali per l'uso sicuro (X):

1. La custodia può contenere metalli leggeri. Prestare attenzione ad evitare il rischio di ignizione causata da urti o attrito quando viene utilizzata in aree Zona 0.
2. Quando si sceglie la protezione da sovratensione (codice opzione T1), la presente apparecchiatura non è in grado di superare il test d'isolamento di 500 Vrms previsto dalla clausola 6.3.12 della norma GB3836.4-2010.

N3 Cina, tipo n

Certificazione:	GYJ17.1159X
Norme:	GB3836.1-2010, GB3836.8-2014
Marcature:	Ex nA IIC T5 Gc (-40 °C ≤ T _a ≤ +70 °C)

Condizione speciale per l'uso sicuro (X):

1. Quando si sceglie la protezione da sovratensione (codice opzione T1), la presente apparecchiatura non è in grado di superare il test d'isolamento di 500 Vrms previsto dalla clausola 6.3.12 della norma GB3836.4-2010.

Regolamenti tecnici dell'Unione Doganale Eurasiatica (EAC)**EM EAC, a prova di fiamma**

Certificazione	EAEC RU C-US.EX01.B.00176
Norme	GB3836.1-2010, GB3836.2-2010, GB3836.20-2010
Marcature	Ga/Gb Ex db IIC T5/T6 X, T5(-60 °C ≤ T _a ≤ +80 °C), T6(-60 °C ≤ T _a ≤ +70 °C)

Condizione speciale per l'uso sicuro (X):

1. Per le condizioni speciali fare riferimento al certificato.

IM EAC, a sicurezza intrinseca

Certificazione	EAEC RU C-US.EX01.B.00176
Norme	GB3836.1-2010, GB3836.4-2010, GB3836.20-2010
Marcature	0Ex ia IIC T4 Ga X, T4(-55 °C ≤ T _a ≤ +70 °C)

Condizioni speciali per l'uso sicuro (X):

1. Per le condizioni speciali fare riferimento alla certificazione.

Combinazioni

K1	Combinazione di E1, I1, N1 ed ND
K2	Combinazione di E2 e I2

K3	Combinazione di E3 e I3
K5	Combinazione di E5 e I5
K6	Combinazione di E6 e I6
K7	Combinazione di E7, I7, N7 ed NK
KB	Combinazione di K5 e K6
KD	Combinazione di E1, I1, K5 e K6
KM	Combinazione di EM e IM

Tappi dei conduit ed adattatori

IECEX, a prova di fiamma ed a sicurezza aumentata

Certificazione:	IECEX FMG 13.0032X
Norme:	IEC 60079-0:2011, IEC 60079-1:2007, IEC 60079-7:2006-2007
Marcature:	Ex d e IIC Gb

ATEX, a prova di fiamma ed a sicurezza aumentata

Certificazione:	FM13ATEX0076X
Norme:	EN 60079-0:2012, EN 60079-1:2007, IEC 60079-7:2007
Marcature:	Ⓔ II 2 G Ex d e IIC Gb

Tabella 24: Dimensioni delle filettature dei tappi dei conduit

Filettatura	Contrassegno di identificazione
M20 x 1,5	M20
½-14 NPT	½ NPT
G ½	G ½

Tabella 25: Dimensioni delle filettature degli adattatori filettati

Filettatura maschio	Contrassegno di identificazione
M20 x 1,5 - 6 H	M20
½-14 NPT	½-14 NPT
¾-14 NPT	¾-14 NPT
Filettatura femmina	Contrassegno di identificazione
M20 x 1,5 - 6 H	M20
½-14 NPT	½-14 NPT
G ½	G ½

Condizioni speciali per l'uso sicuro (X):

1. Se si utilizza l'adattatore filettato o il tappo di chiusura con una custodia con tipo di protezione a sicurezza aumentata "e", la filettatura dell'entrata deve essere sigillata in modo appropriato per mantenere il grado di protezione di ingresso (IP) nominale della custodia.
2. Il tappo di chiusura non deve essere usato con un adattatore.
3. Il tappo di chiusura e l'adattatore filettato devono avere la filettatura in formato metrico o NPT. I formati di filettatura G ½ sono accettabili solo per installazioni di apparecchiature esistenti (precedenti).

Rosemount 2051 wireless

Rev. 1.7

Informazioni sulle Direttive europee

Una copia della Dichiarazione di conformità UE è disponibile in fondo alla Guida rapida. La revisione più recente della Dichiarazione di conformità UE è disponibile sul sito Emerson.com/Rosemount.

Conformità ai requisiti per le telecomunicazioni

Per tutti i dispositivi wireless è richiesta una certificazione che garantisca la conformità alle normative sull'uso dello spettro RF. Questo tipo di certificazione di prodotto è richiesto in quasi tutti i Paesi. Emerson sta collaborando con enti governativi di tutto il mondo per garantire la completa conformità dei suoi prodotti ed eliminare il rischio di violazione delle direttive o delle normative relative all'uso di dispositivi wireless nei vari Paesi.

FCC ed IC

Il presente dispositivo è conforme alla sezione 15 delle norme FCC. Il funzionamento è soggetto alle seguenti condizioni: Il dispositivo non deve causare interferenze dannose. Il dispositivo deve accettare tutte le interferenze ricevute, incluse quelle che possono causare un funzionamento indesiderato. Il dispositivo deve essere installato in modo che la distanza minima tra l'antenna e qualsiasi persona sia di 20 cm.

Certificazione per aree ordinarie

In conformità alle normative, il trasmettitore è stato esaminato e collaudato per determinare se il design fosse conforme ai requisiti elettrici, meccanici e di protezione contro gli incendi di base da un laboratorio di prova riconosciuto a livello nazionale (NRTL) e accreditato dall'Agenzia statunitense per la sicurezza e la salute sul lavoro (OSHA).

Installazione in America del Nord

I codici NEC (National Electrical Code®) statunitense e CEC (Canadian Electrical Code) consentono l'utilizzo di apparecchiature contrassegnate Divisione nelle Zone e di apparecchiature contrassegnate Zona nelle Divisioni. Le marcature devono essere adatte per la classificazione dell'area, il gas e la classe di temperatura. Queste informazioni sono definite chiaramente nei rispettivi codici.

USA

I5 USA, a sicurezza intrinseca (IS)

Certificazione: FM19US0050X

Norme: FM Classe 3600 - 2018, FM Classe 3610 - 2018, FM Classe 3810 - 2018, ANSI/ISA 60079-0:2013, ANSI/UL 60079-11:2014, NEMA 250: 2003, ANSI/IEC 60529:2014, ANSI/UL 61010:2016

Marcature: IS Classe I, Divisione 1, Gruppi A, B, C, D, T4; Classe 1, Zona 0, AEx ia IIC T4; T4 (-40 °C ≤ T_a ≤ +70 °C) se installato in conformità al disegno Rosemount 03031-1062; tipo 4X/IP66/IP68

Condizioni speciali per l'uso sicuro (X):

1. Il trasmettitore di pressione wireless 2051 Rosemount deve essere utilizzato esclusivamente con il pacco batteria SmartPower™ 701PGNKF Rosemount.
2. Il sensore di pressione in linea può contenere alluminio in percentuale superiore al 10% ed è considerato a rischio potenziale di ignizione causata da urti o attrito. Prestare attenzione durante l'installazione e l'uso per prevenire urti e attrito.
3. La resistenza superficiale della custodia del trasmettitore è superiore a 1 GΩ. Per evitare l'accumulo di carica elettrostatica, non strofinarla o pulirla con solventi o con un panno asciutto.

Canada

I6 Canada, a sicurezza intrinseca

Certificazione: CSA 2526009

Norme: CAN/CSA C22.2 n. 0-M91, CAN/CSA C22.2 n. 94-M91, norma CSA C22.2 n. 142-M1987, norma CSA C22.2 n. 157-92, norma CSA C22.2 n. 60529:05

Marcature: A sicurezza intrinseca per Classe I, Divisione 1, Gruppi A, B, C, D, T4 se installato in conformità al disegno Rosemount 03031-1063; tipo 4X/IP66/IP68

Europa

I1 ATEX, a sicurezza intrinseca

Certificazione: Baseefa12ATEX0228X

Norme: EN 60079-0:2012, EN 60079-11:2012

Marcature: Ⓢ II 1 G Ex ia IIC T4 Ga, T4 (-40 °C ≤ T_a ≤ +70 °C); IP66/IP68

Condizioni speciali per l'uso sicuro (X):

1. La custodia in plastica può rappresentare un rischio potenziale di ignizione elettrostatica e non deve essere strofinata o pulita con un panno asciutto.
2. Il modulo di alimentazione 701PGNKF Rosemount può essere sostituito in un'area pericolosa. Il modulo di alimentazione ha una resistenza superficiale superiore a 1 GΩ e deve essere installato correttamente nella custodia del dispositivo wireless. Durante il trasporto da e verso il punto di installazione, prestare attenzione a evitare l'accumulo di carica elettrostatica.

Certificazioni internazionali

I7 IECEx, a sicurezza intrinseca

Certificazione: IECEx BAS 12.0124X

Norme: IEC 60079-0:2011, IEC 60079-11:2011

Marcature: Ex ia IIC T4 Ga, T4 (-40 °C ≤ T_a ≤ +70 °C) IP66/IP68

Condizioni speciali per l'uso sicuro (X):

1. La custodia in plastica può rappresentare un rischio potenziale di ignizione elettrostatica e non deve essere strofinata o pulita con un panno asciutto.
2. Il modulo di alimentazione 701PGNKF Rosemount può essere sostituito in un'area pericolosa. Il modulo di alimentazione ha una resistenza superficiale superiore a 1 GΩ e deve essere installato correttamente nella custodia del dispositivo wireless. Durante il trasporto da e verso il punto di installazione, prestare attenzione a evitare l'accumulo di carica elettrostatica.

Brasile

I2 INMETRO, a sicurezza intrinseca

Certificazione: UL-BR 13.0534X

Norme: ABNT NBR IEC 60079-0:2008 + Errata 1:2011, ABNT NBR IEC 60079-11:2009

Marcature: Ex ia IIC T4 IP66 Ga, T4 (-40 °C ≤ T_a ≤ +70 °C)

Condizione speciale per l'uso sicuro (X):

1. Per le condizioni speciali fare riferimento alla certificazione.

Cina

I3 Cina, a sicurezza intrinseca

Certificazione:	GYJ17.1225X GYJ15.1365X [misuratori]
Norme:	GB3836.1-2010, GB3836.4-2010, GB3836.20-2010
Marcature:	Ex ia IIC Ga T4, -40 ~ +70 °C

Condizione speciale per l'uso sicuro (X):

1. Per le condizioni speciali fare riferimento alla certificazione.

Giappone

I4 TIIS, a sicurezza intrinseca

Certificazione:	TC22022X (Rosemount™ 2051C/L) TC22023X (Rosemount 2051T) TC22024X (Rosemount 2051CFx)
Marcature:	Ex ia IIC T4 Ga, T4 (-20 ~ +60 °C)

Condizione speciale per l'uso sicuro (X):

1. Per le condizioni speciali fare riferimento alla certificazione.

EAC - Bielorussia, Kazakistan, Russia

IM Regolamenti tecnici dell'Unione doganale eurasiatica (EAC), a sicurezza intrinseca

Certificazione:	TC RU C-US.AA87.B.00588
Marcature:	0Ex ia IIC T4 Ga X; (-40 °C ≤ T _a ≤ +70 °C)

Condizione speciale per l'uso sicuro (X):

1. Per le condizioni speciali fare riferimento alla certificazione.

Corea

IP Corea, a sicurezza intrinseca

Certificazione:	13-KB4BO-0220X
Marcature:	Ex ia IIC T4 (-40 °C ≤ T _a ≤ +70 °C)

Condizione speciale per l'uso sicuro (X):

1. Per le condizioni speciali fare riferimento alla certificazione

Altre certificazioni

SBS Certificazione tipo ABS (American Bureau of Shipping)

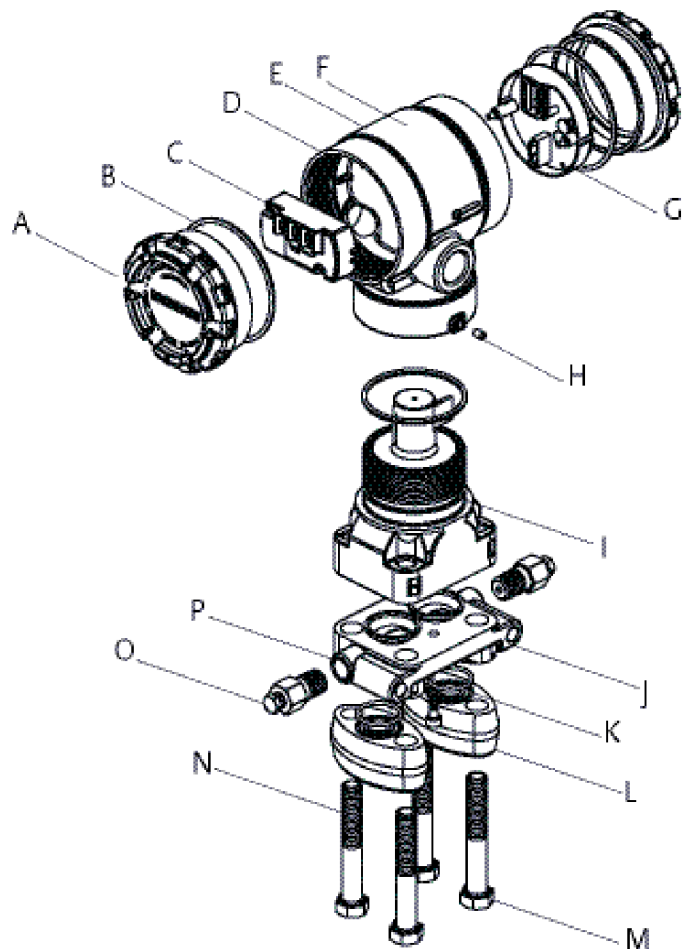
Certificazione:	15-HS1405241-PDA
Uso previsto:	Applicazioni marine ed offshore. Misura di pressione relativa o assoluta per liquidi, gas e vapore.
Norme ABS:	Norme per imbarcazioni in acciaio 2015 1-1-4/7.7, 1-1-Appendice 3, 1-1-Appendice 4

SBV Certificazione tipo BV (Bureau Veritas)**Certificazione:** 23157 BV**Norme BV:** Norme Bureau Veritas per la classificazione di imbarcazioni in acciaio**Applicazione:** Note sulla classe: AUT-UMS, AUT-CCS, AUT-PORT ed AUT-IMS; il trasmettitore di pressione tipo 2051 non può essere installato su motori diesel.**SDN Certificazione tipo DNV (Det Norske Veritas)****Certificazione:** TAA000004F**Uso previsto:** Norme DNV GL per la classificazione. Imbarcazioni e unità offshore**Applicazione:**

Classi di ubicazione	
Tipo	2051
Temperatura	B
Umidità	B
Vibrazione	A
EMC	B
Custodia	D

Schemi dimensionali

Figura 5: Sezione esplosa del Rosemount 2051C

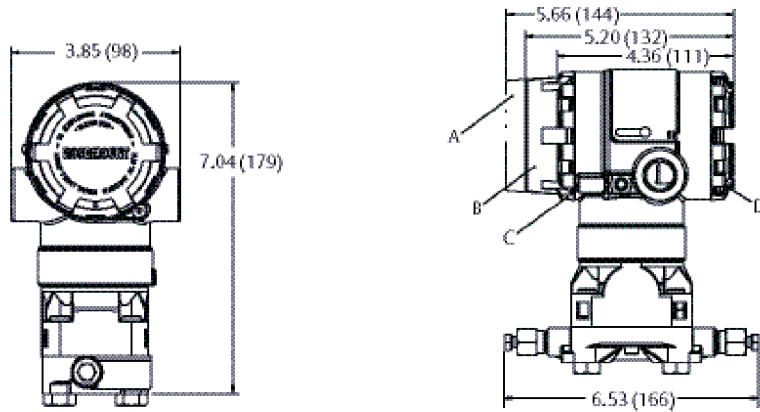


- A. Coperchio
- B. O-ring del coperchio
- C. Morsettiera
- D. Custodia dell'elettronica
- E. Pulsanti di configurazione locale
- F. Targhetta dati
- G. Scheda elettronica
- H. Vite di fissaggio della custodia (180° di rotazione massima della custodia senza smontare ulteriormente)
- I. Modulo sensore
- J. O-ring di processo
- K. O-ring dell'adattatore della flangia
- L. Vite di allineamento della flangia (non a tenuta di pressione)
- M. Bulloni della flangia
- N. Adattatori della flangia
- O. Valvola di scarico/sfiato
- P. Flangia Coplanar

Nota

Pulsanti di configurazione locale: I pulsanti di regolazione di zero e span sono opzionali con il protocollo HART® 4-20 mA e 1-5 V c.c. I pulsanti dell'interfaccia LOI sono opzionali per il protocollo PROFIBUS® PA. I pulsanti di configurazione locale non sono disponibili con il protocollo FOUNDATION™ fieldbus.

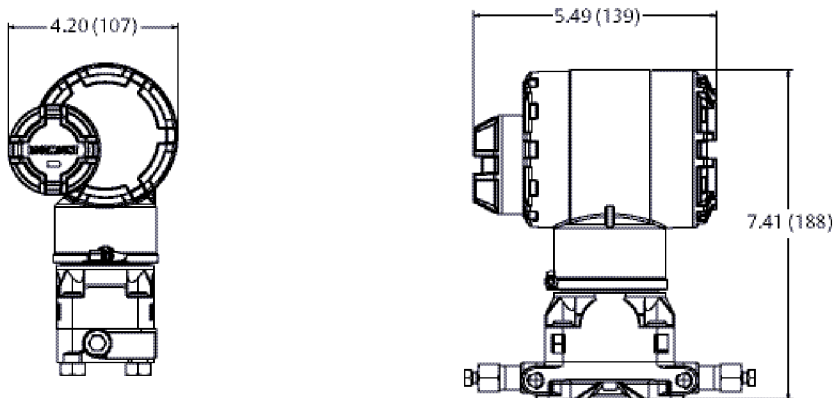
Figura 6: Rosemount 2051C - Flangia Coplanar



- A. Coperchio del display FOUNDATION fieldbus
- B. Coperchio del display HART
- C. Circuito del trasmettitore
- D. Connessioni terminali

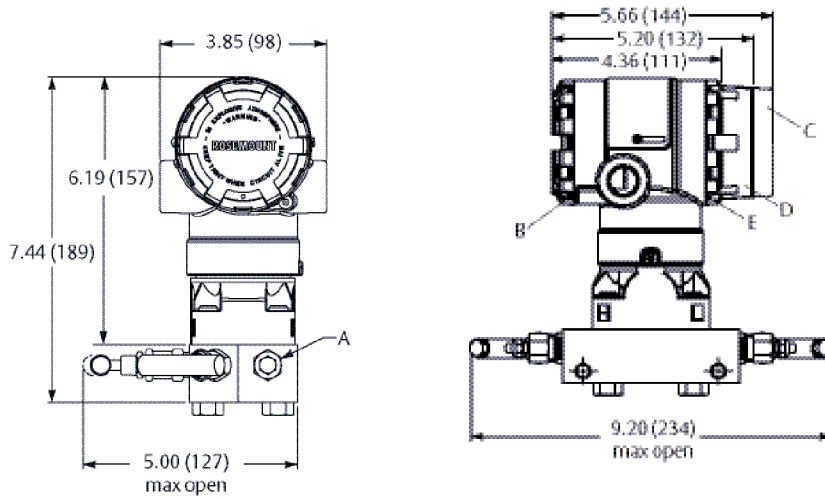
Le dimensioni sono indicate in pollici (millimetri).

Figura 7: Rosemount 2051 wireless - Custodia con piattaforma Coplanar



Le dimensioni sono indicate in pollici (millimetri).

Figura 8: Rosemount 2051C Coplanar con manifold integrale Coplanar a tre vie 305 Rosemount

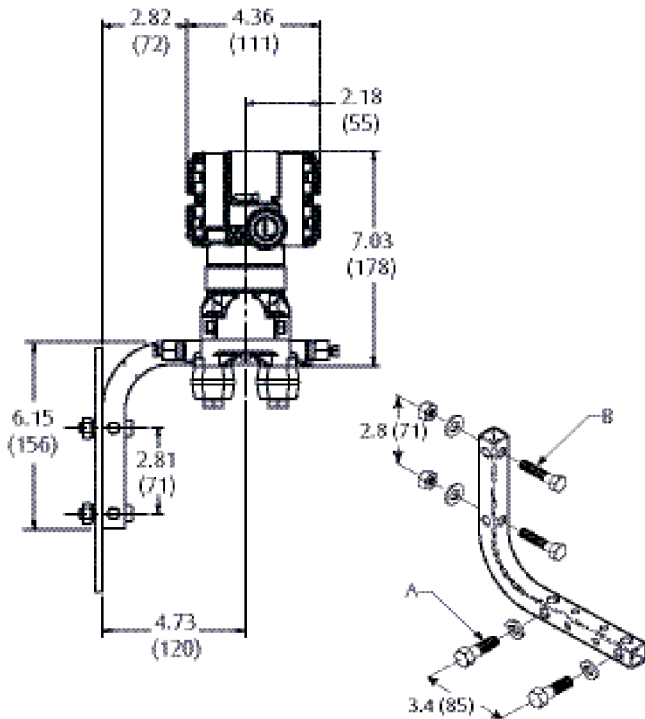


- A. Valvola di spurgo/sfiato
- B. Connessioni terminali
- C. Coperchio del display FOUNDATION fieldbus

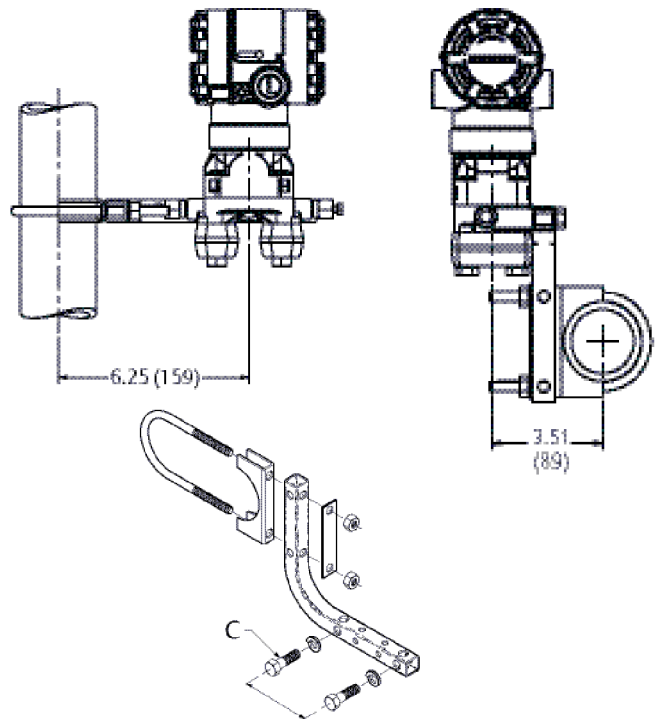
Le dimensioni sono indicate in pollici (millimetri).

Figura 9: Flangia Coplanar - Configurazioni di montaggio con staffa opzionale (B4) per montaggio su palina da 2 in. o su pannello

Montaggio su pannello



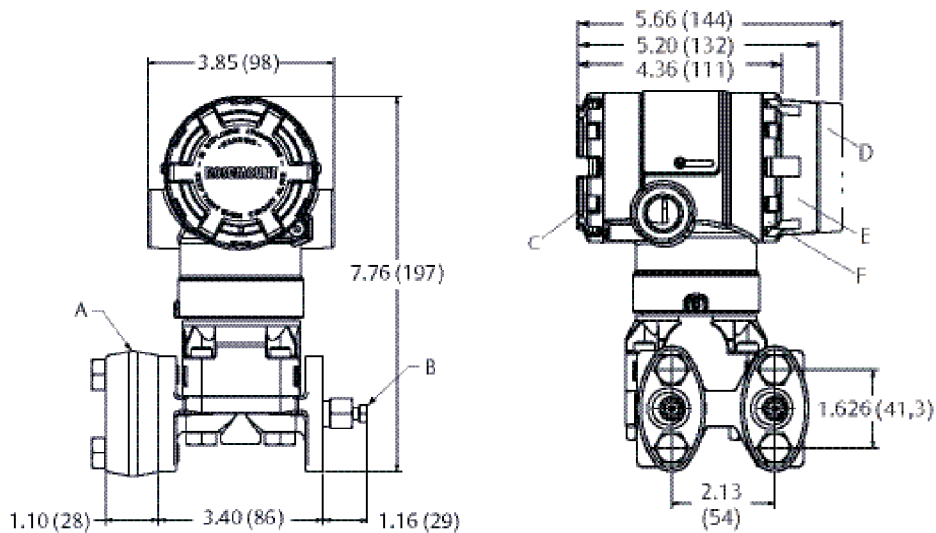
Montaggio su palina



- A. Bulloni da 3/8-16 x 11/4 per montaggio sul trasmettitore
- B. Bulloni 5/16 x 11/2 per montaggio su pannello (non in dotazione)
- C. Tiranti a U da 2 in. per montaggio su palina

Le dimensioni sono indicate in pollici (millimetri).

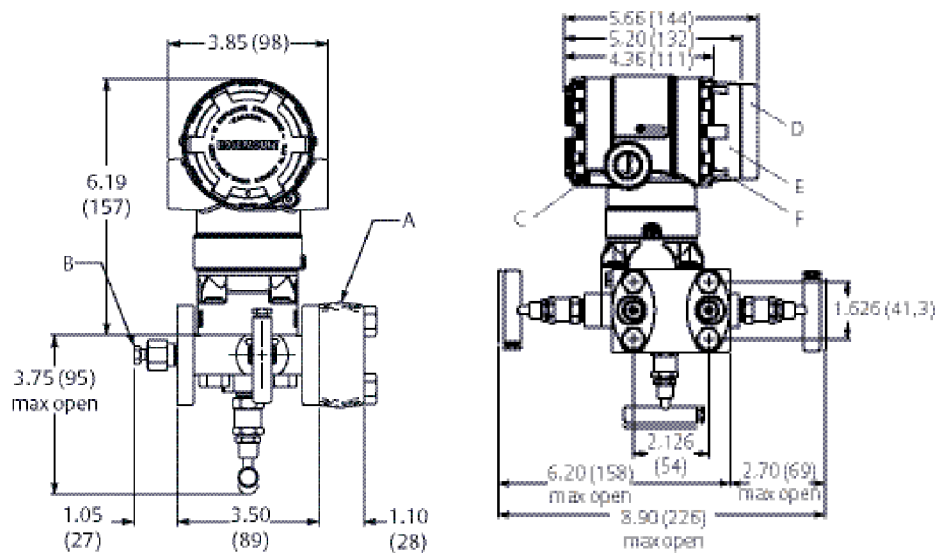
Figura 10: Rosemount 2051C Coplanar con flangia tradizionale



- A. Adattatore della flangia da 1/2-14 NPT (opzionale)
- B. Valvola di spurgo/sfiato
- C. Connessioni terminali
- D. Coperchio del display FOUNDATION fieldbus
- E. Coperchio del display HART
- F. Circuito del trasmettitore

Le dimensioni sono indicate in pollici (millimetri).

Figura 11: Rosemount 2051C Coplanar con manifold integrale tradizionale a tre vie 305 Rosemount



- A. Adattatore della flangia da ½-14 NPT (opzionale)
- B. Valvola di spurgo/sfiato
- C. Connessioni terminali
- D. Coperchio del display FOUNDATION fieldbus
- E. Coperchio del display HART
- F. Circuito del trasmettitore

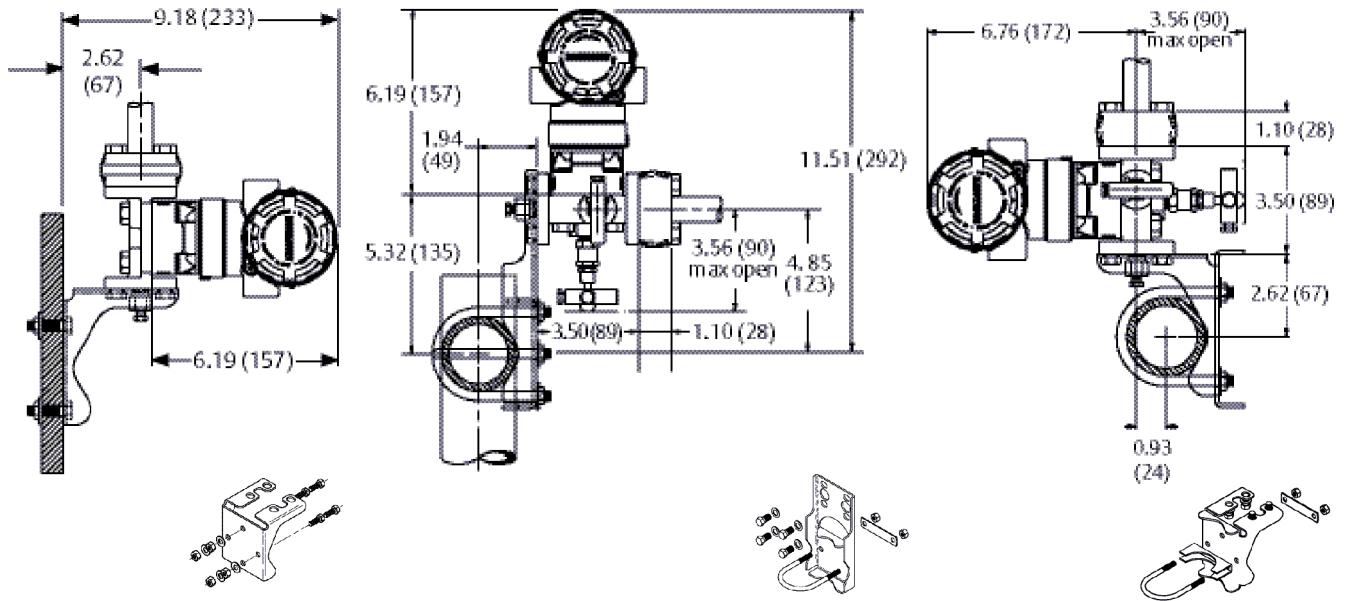
Le dimensioni sono indicate in pollici (millimetri).

Figura 12: Configurazioni di montaggio della flangia tradizionale con staffe per montaggio su palina da 2 in. o su pannello opzionali

Montaggio su pannello (staffa opzione B2/B8)

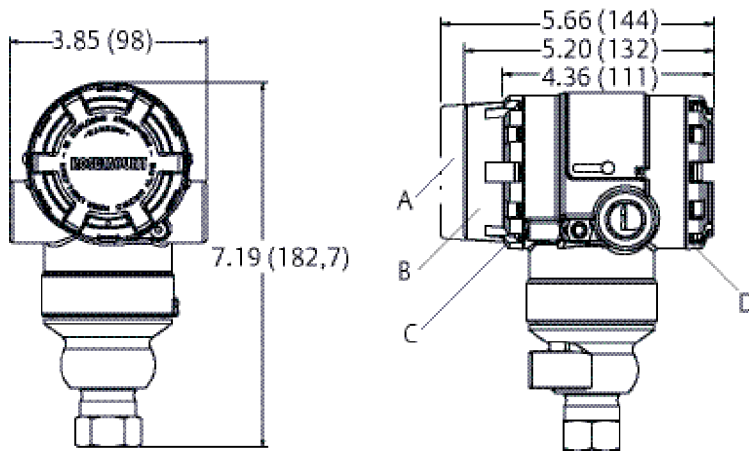
Montaggio su palina (staffa opzione B3/B9/BC)

Montaggio su palina (staffa opzione B1/B7/BA)



Le dimensioni sono indicate in pollici (millimetri).

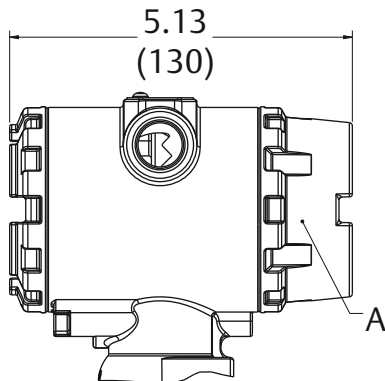
Figura 13: Rosemount 2051T



- A. Coperchio del display FOUNDATION fieldbus
- B. Coperchio del display HART
- C. Circuito del trasmettitore
- D. Connessioni terminali

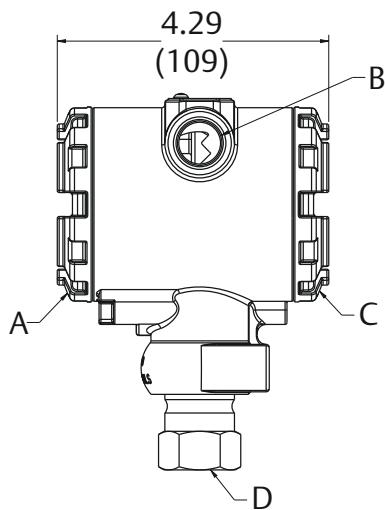
Le dimensioni sono indicate in pollici (millimetri).

Figura 14: Rosemount 2051G con display opzionale



A. Coperchio del display digitale

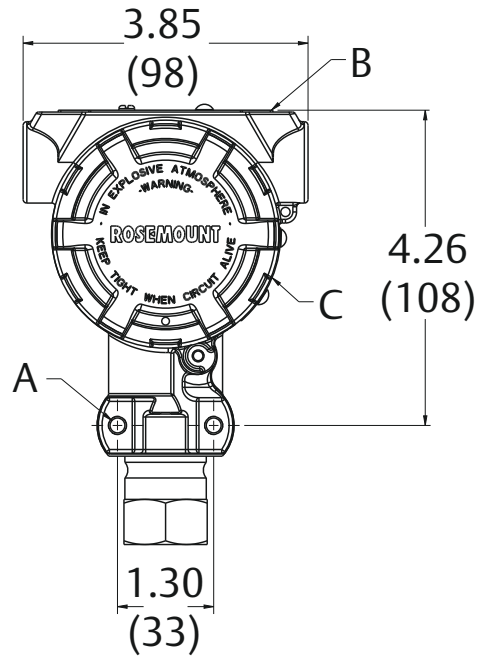
Figura 15: Rosemount 2051G - Connessione al processo



- A. Terminali in campo
- B. Connessione del conduit
- C. Elettronica del trasmettitore
- D. Connessione da 1/2-14 NPT femmina⁽²⁾

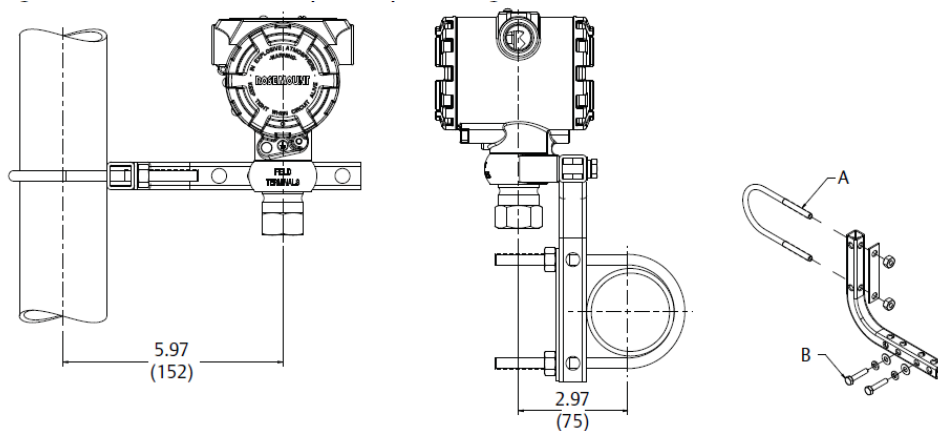
(2) Sono disponibili anche le opzioni RC 1/2 femmina (PT 1/2 femmina) e M20 femmina.

Figura 16: Rosemount 2051G - Targhetta dati ed etichette



- A. Fori di montaggio della staffa (1/4-20 UNC)
- B. Targhetta dati
- C. Etichetta di certificazione (applicata sul lato)

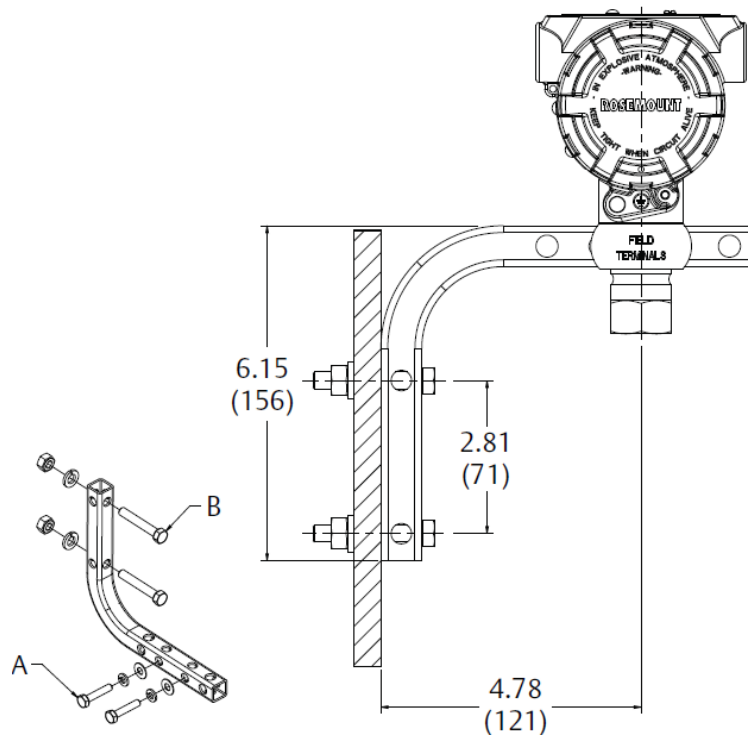
Figura 17: Rosemount 2051G con staffa opzionale per montaggio su palina



- A. Staffa a U da 2 in. per montaggio su palina (in figura morsetto)
- B. Bulloni 1/4 x 1 1/4 per montaggio sul trasmettitore

Le dimensioni sono indicate in pollici (millimetri).

Figura 18: Rosemount 2051G con staffa di montaggio opzionale

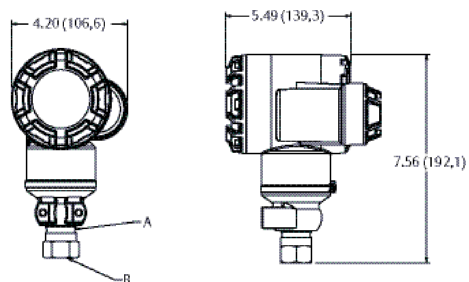


A. Bulloni $\frac{1}{4} \times 1\frac{1}{4}$ per montaggio sul trasmettitore

B. Bulloni $\frac{5}{16} \times \frac{1}{2}$ per montaggio su pannello (non in dotazione)

Le dimensioni sono indicate in pollici (millimetri).

Figura 19: Rosemount 2051 wireless - Custodia con piattaforma in linea

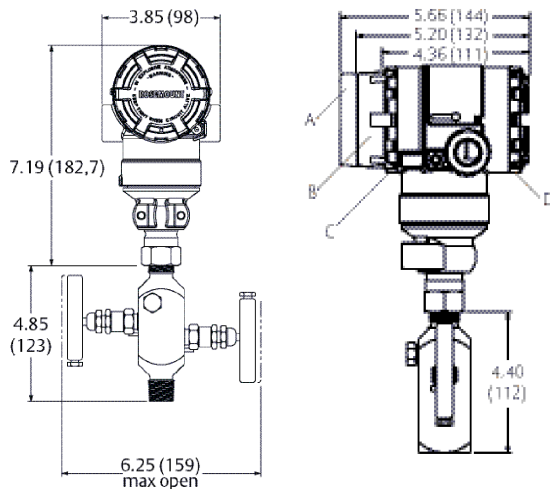


A. Staffa a U

B. Connessione al processo da $\frac{1}{2}$ -14 NPT femmina o G $\frac{1}{2}$ A DIN 16288

Le dimensioni sono indicate in pollici (millimetri).

Figura 20: Rosemount 2051T con manifold integrale tradizionale a due vie 306 Rosemount

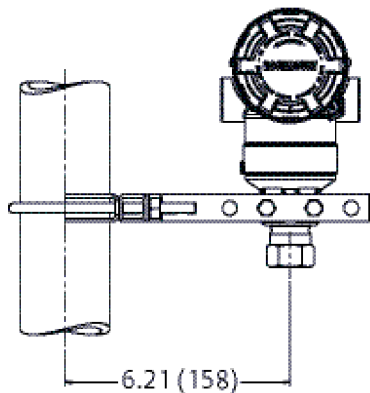


- A. Coperchio del display FOUNDATION fieldbus
- B. Coperchio del display HART
- C. Circuito del trasmettitore
- D. Connessioni terminali

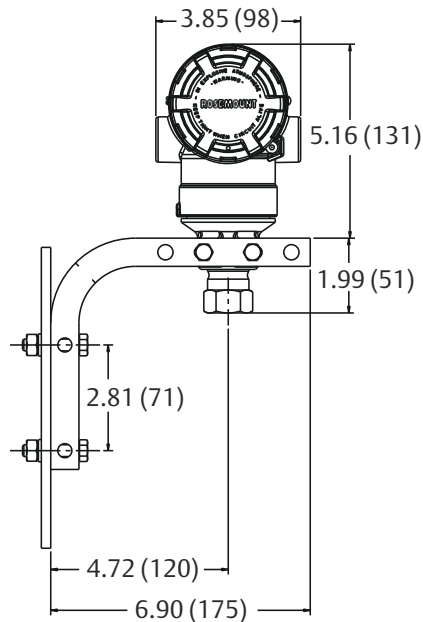
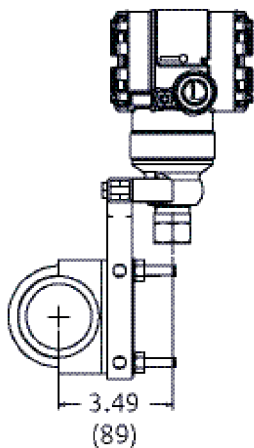
Le dimensioni sono indicate in pollici (millimetri).

Figura 21: Configurazioni di montaggio tipiche del modello Rosemount 2051T con staffa di montaggio opzionale

Montaggio su palina



Montaggio su pannello



Le dimensioni sono indicate in pollici (millimetri).

Figura 22: Misuratore Annubar Pak-Lok 2051CFA Rosemount

Il modello Annubar Pak-Lok Rosemount è disponibile fino alla Classe 600 ANSI (1.440 psig a 100 °F [99 bar a 38 °C]).

Vista anteriore

Vista laterale

Vista dall'alto

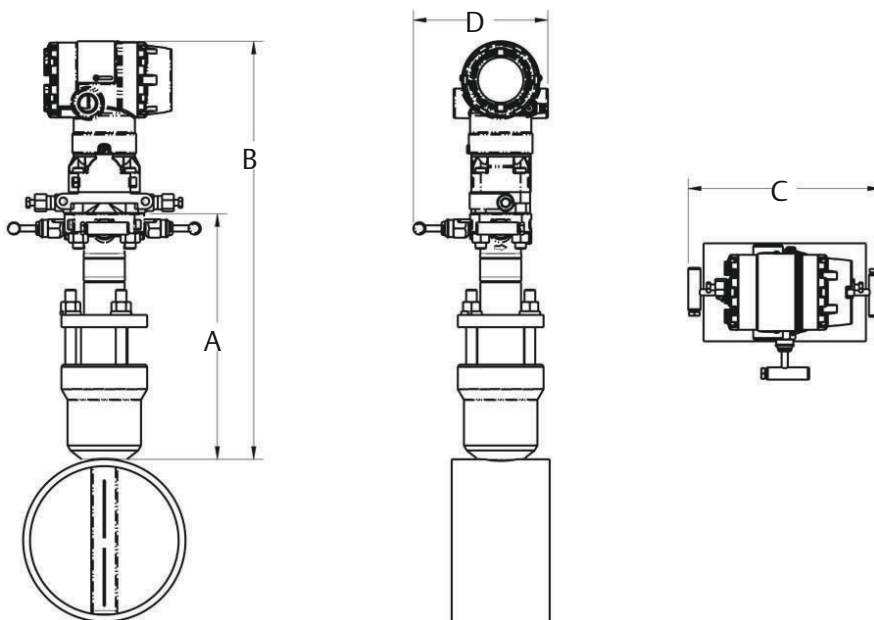


Tabella 26: Misuratore Annubar Pak-Lok 2051CFA Rosemount - Dati dimensionali

Dimensioni del sensore	A (max)	B (max)	C (max)	D (max)
1	8,50 (215,9)	14,55 (369,6)	9,00 (228,6)	6,00 (152,4)
2	11,00 (279,4)	16,30 (414,0)	9,00 (228,6)	6,00 (152,4)
3	12,00 (304,8)	19,05 (483,9)	9,00 (228,6)	6,00 (152,4)

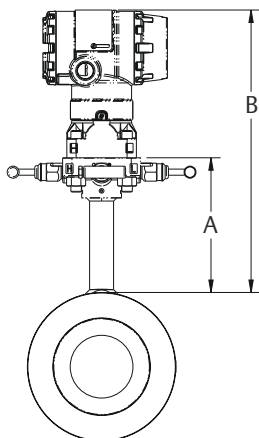
Le dimensioni sono indicate in pollici (millimetri).

Figura 23: Misuratore ad orifizio compatto 2051CFC Rosemount

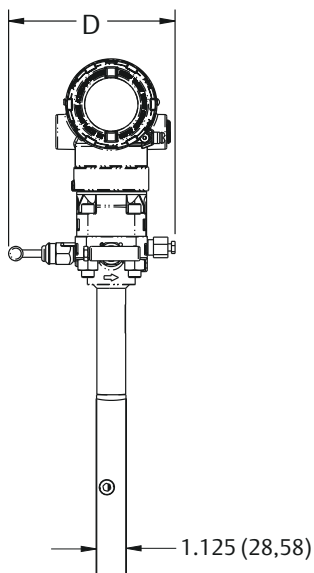
Vista laterale orifizio calibrato Vista frontale orifizio calibrato Vista dall'alto orifizio calibrato

Orifizio calibrato compatto (tipo elemento primario codice P)

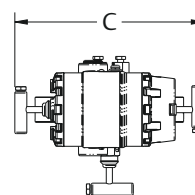
Vista laterale orifizio calibrato



Vista frontale orifizio calibrato



Vista dall'alto orifizio calibrato



Orifizio calibrato compatto (tipo elemento primario codice P)

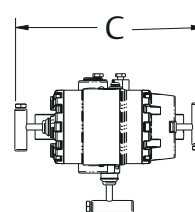
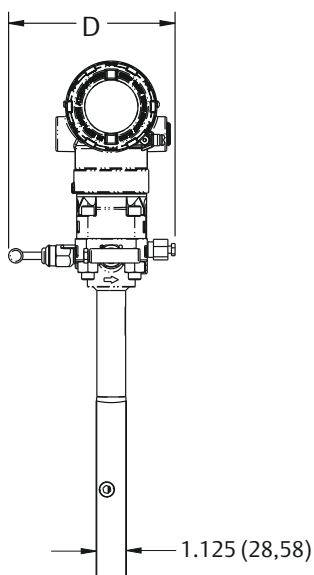
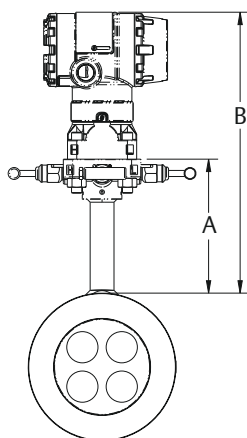
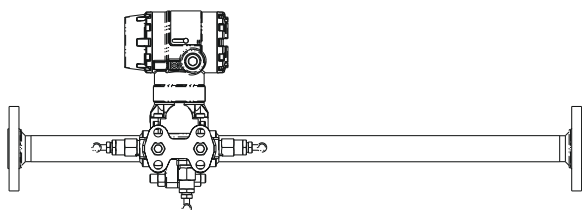


Tabella 27: Rosemount 2051CFC - Dati dimensionali

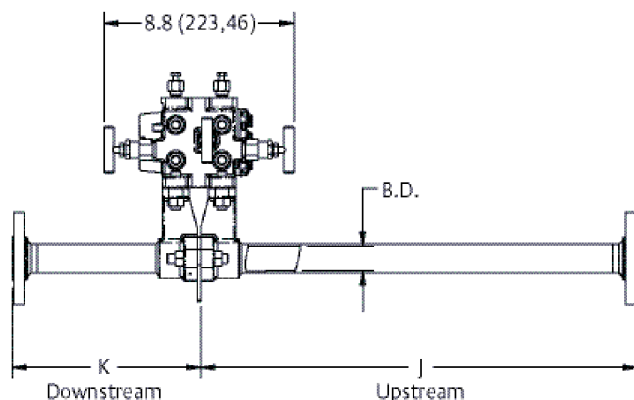
Tipo elemento primario	A	B	Altezza del trasmettitore	C	D
Tipo P e C	5,62 (143)	Altezza trasmettitore + A	6,27 (159)	7,75 (197) - chiuso 8,25 (210) - aperto	6,00 (152) - chiuso 6,25 (159) - aperto
Le dimensioni sono indicate in pollici (millimetri).					

Figura 24: Misuratore ad orifizio integrale Rosemount 2051CFP

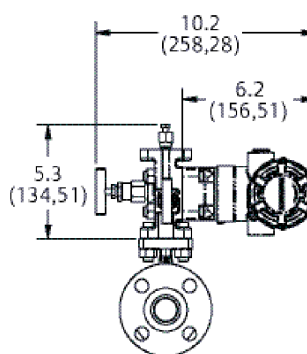
Vista laterale



Vista dal basso



Vista anteriore



Le dimensioni sono indicate in pollici (millimetri).

Tabella 28: Dati dimensionali di Rosemount 2051CFP

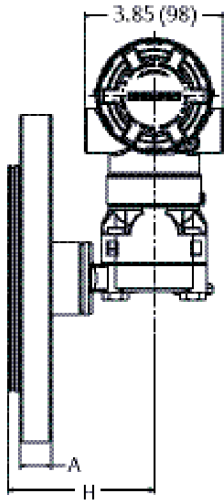
Dimensione	Diametro del tubo		
	½ in. (15 mm)	1 in. (25 mm)	1½ in. (40 mm)
J (estremità filettate/coniche)	12,54 (318,4)	20,24 (514,0)	28,44 (722,4)
J (RF a sovrapposizione, RTJ a sovrapposizione, RF DIN a sovrapposizione)	12,62 (320,4)	20,32 (516,0)	28,52 (724,4)
J (RF Classe 150, a saldare di testa)	14,37 (364,9)	22,37 (568,1)	30,82 (782,9)
J (RF Classe 300, a saldare di testa)	14,56 (369,8)	22,63 (574,7)	31,06 (789,0)
J (RF Classe 600, a saldare di testa)	14,81 (376,0)	22,88 (581,0)	31,38 (797,1)
K (estremità filettate/coniche)	5,74 (145,7)	8,75 (222,2)	11,91 (302,6)
K (RF a sovrapposizione, RTJ a sovrapposizione, RF DIN a sovrapposizione) ⁽¹⁾	5,82 (147,8)	8,83 (224,2)	11,99 (304,6)
K (RF Classe 150, a saldare di testa)	7,57 (192,3)	10,88 (276,3)	14,29 (363,1)
K (RF Classe 300, a saldare di testa)	7,76 (197,1)	11,14 (282,9)	14,53 (369,2)
K (RF Classe 600, a saldare di testa)	8,01 (203,4)	11,39 (289,2)	14,85 (377,2)
B.D. (diametro del foro)	0,664 (16,87)	1,097 (27,86)	1,567 (39,80)

(1) La lunghezza a valle mostrata include lo spessore della piastra di 0,162 in. (4,11 mm).

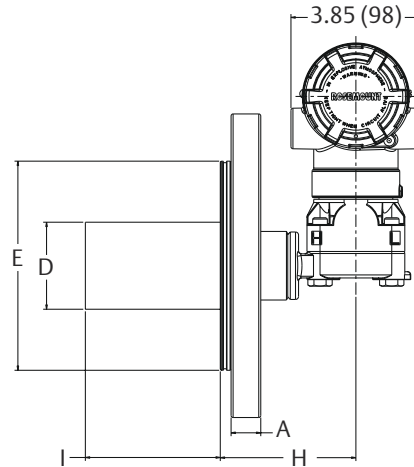
Le dimensioni sono indicate in pollici (millimetri).

Figura 25: Rosemount 2051L - Livello su liquido

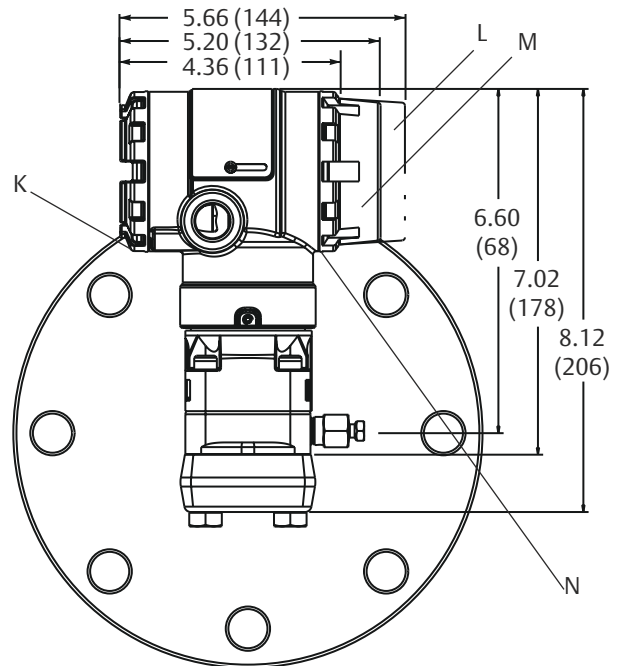
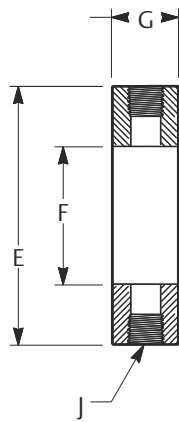
Configurazione della flangia da 2 in. (solo montaggio piano)



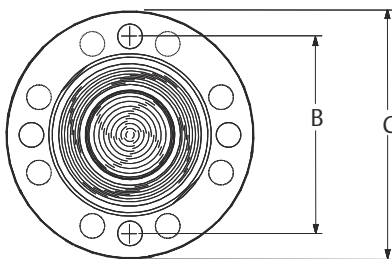
Configurazione della flangia da 3 e 4 in.



Anello di connessione di flusso opzionale (custodia inferiore)



Gruppo del separatore e flangia di montaggio



A-H. Fare riferimento a [Tabella 29](#)

I. Estensione da 2, 4 o 6 in. (50,8, 101,6, 152,4)

J. Connessione di flussaggio

K. Connessioni terminali

L. Coperchio del display FOUNDATION fieldbus

M. Coperchio del display HART

N. Circuito del trasmettitore

Le dimensioni sono indicate in pollici (millimetri).

Tabella 29: 2051L - Specifiche dimensionali

Classe ⁽¹⁾	Diame- tro del tubo	Spessore flangia A	Interasse fori bulloni B	Diámetro esterno C	N. bul- loni	Diámetro foro bullo- ne	Diámetro estensione (¹) D	Diam. est. superficie guarnizio- ne E
ASME B16.5 (ANSI) 150	2 (51)	0,69 (18)	4,75 (121)	6,0 (152)	4	0,75 (19)	N.d.	3,6 (92)
	3 (76)	0,88 (22)	6,0 (152)	7,5 (191)	4	0,75 (19)	2,58 (66)	5,0 (127)
	4 (102)	0,88 (22)	7,5 (191)	9,0 (229)	8	0,75 (19)	3,5 (89)	6,2 (158)
ASME B16.5 (ANSI) 300	2 (51)	0,82 (21)	5,0 (127)	6,5 (165)	8	0,75 (19)	N.d.	3,6 (92)
	3 (76)	1,06 (27)	6,62 (168)	8,25 (210)	8	0,88 (22)	2,58 (66)	5,0 (127)
	4 (102)	1,19 (30)	7,88 (200)	10,0 (254)	8	0,88 (22)	3,5 (89)	6,2 (158)
DIN 2501 PN 10–40	DN 50	20 mm	125 mm	165 mm	4	18 mm	N.d.	4,0 (102)
DIN 2501 PN 25/40	DN 80	24 mm	160 mm	200 mm	8	18 mm	66 mm	5,4 (138)
	DN 100	24 mm	190 mm	235 mm	8	22 mm	89 mm	6,2 (158)

Le dimensioni sono indicate in pollici (millimetri).

(1) Con tolleranze $-0,020$ e $+0,040$ ($-0,51$ e $+1,02$).

Classe ⁽¹⁾	Diame- tro del tubo	Lato pro- cesso F	Custodia inferiore G		H
			¼ NPT	½ NPT	
ASME B16.5 (ANSI) 150	2 (51)	2,12 (54)	0,97 (25)	1,31 (33)	5,65 (143)
	3 (76)	3,6 (91)	0,97 (25)	1,31 (33)	5,65 (143)
	4 (102)	3,6 (91)	0,97 (25)	1,31 (33)	5,65 (143)
ASME B16.5 (ANSI) 300	2 (51)	2,12 (54)	0,97 (25)	1,31 (33)	5,65 (143)
	3 (76)	3,6 (91)	0,97 (25)	1,31 (33)	5,65 (143)
	4 (102)	3,6 (91)	0,97 (25)	1,31 (33)	5,65 (143)
DIN 2501 PN 10–40	DN 50	2,4 (61)	0,97 (25)	1,31 (33)	5,65 (143)
DIN 2501 PN 25/40	DN 80	3,6 (91)	0,97 (25)	1,31 (33)	5,65 (143)
	DN 100	3,6 (91)	0,97 (25)	1,31 (33)	5,65 (143)

(1) Con tolleranze $-0,020$ e $+0,040$ ($-0,51$ e $+1,02$).

Le dimensioni sono indicate in pollici (millimetri).

Opzioni

Configurazione standard

Se non altrimenti specificato, il trasmettitore viene consegnato con la seguente configurazione:

Unità ingegneristiche	inH ₂ O (campi di lavoro 1, 2 e 3)
Pressione differenziale/ relativa	psi (campi di lavoro 4-5)
Rosemount 2051TA	psi (tutti i campi di lavoro)
4 mA (1 V c.c.) ⁽¹⁾	0 (unità ingegneristiche)
20 mA (5 V c.c.) ⁽¹⁾ :	Limite superiore del campo di lavoro
Uscita:	Lineare
Tipo di flangia	Opzione specificata nel codice modello
Materiale della flangia	Opzione specificata nel codice modello
Materiale o-ring	Opzione specificata nel codice modello
Scarico/sfiato:	Opzione specificata nel codice modello
Display LCD	Installato o nessuno
Allarme ⁽¹⁾	Alto
Targhetta software	(Vuota)

(1) Non applicabile a FOUNDATION fieldbus, PROFIBUS PA o wireless.

Configurazione personalizzata

Se ordina il codice opzione C1, il cliente può specificare i seguenti dati, in aggiunta ai parametri di configurazione standard.

Nota

Le configurazioni personalizzate non possono essere applicate ai protocolli FOUNDATION fieldbus o PROFIBUS PA.

- Dati uscita
- Dati trasmettitore
- Configurazione display LCD
- Dati selezionabili tramite hardware
- Selezione segnale
- Dati wireless
- Variabile specifica

Fare riferimento al [Bollettino tecnico di configurazione](#) per il Rosemount 2051 e al [Bollettino tecnico di configurazione](#) per il Rosemount 2051 wireless.

Targhetta (3 opzioni disponibili)

La targhetta hardware standard in acciaio inossidabile è fissata in modo permanente al trasmettitore. I caratteri della targhetta hanno un'altezza di 0,125 in. (3,18 mm) per un massimo di 84 caratteri.

Su richiesta, una targhetta può essere collegata tramite filo alla targhetta dati del trasmettitore, con un massimo di 85 caratteri.

La targhetta può essere memorizzata nella memoria del trasmettitore. Il limite dei caratteri dipende dal protocollo.

- HART® revisione 5: 8 caratteri
- HART revisione 7 e wireless: 32 caratteri
- FOUNDATION fieldbus: 32 caratteri
- PROFIBUS PA: 32 caratteri

A tutti i trasmettitori sono temporaneamente applicate targhette di messa in opera. Sulla targhetta è indicato l'ID dispositivo ed è presente uno spazio apposito per annotare l'ubicazione.

Nota

La targhetta di messa in opera è prevista solo per il protocollo FOUNDATION fieldbus.

Manifold integrali 304, 305 o 306 Rosemount opzionali

Montati in fabbrica su trasmettitori 2051C, 2051T e 2051G Rosemount. Per ulteriori informazioni, consultare il [Bollettino tecnico](#) dei manifold Rosemount.

Altri separatori

Per ulteriori informazioni, consultare il [Bollettino tecnico](#) dei trasmettitori di livello DP Rosemount e dei sistemi di separatore 1199.

Dati uscita

I punti del campo di lavoro di uscita devono avere la stessa unità di misura. Le unità di misura disponibili includono:

Pressione		
atm	mmH ₂ O a 4 °C ⁽¹⁾	ftH ₂ O a 4 °C ⁽¹⁾
mbar	ftH ₂ O	psi
bar	inH ₂ O a 60 °F ⁽¹⁾	torr
inH ₂ O	psf ⁽¹⁾	cmH ₂ O a 4 °C ⁽¹⁾
inHg	g/cm ²	cmHg a 0 °C ⁽¹⁾
hPa ⁽¹⁾	kg/cm ²	ftH ₂ O a 60 °F ⁽¹⁾
mHg a 0 °C ⁽¹⁾	Pa	mH ₂ O a 4 °C ⁽¹⁾
inH ₂ O a 4 °C ⁽¹⁾	kPa	mHg a 0 °C ⁽¹⁾
mmH ₂ O	MPa ⁽¹⁾⁽²⁾	hPa ⁽¹⁾
mmHg	kg/m ²⁽¹⁾	
Portata ⁽²⁾⁽³⁾		
bb1	kg	cm ³
ft ³	lb	m ³

gal	l	ton
Livello⁽³⁾		
%	ft	cm
in.	mm	

- (1) Disponibile con Rosemount 2051 Enhanced e wireless.
 (2) Disponibile su protocollo PROFIBUS PA.
 (3) Tutte le unità di portata sono disponibili per secondo, minuto, ora o giorno.

Opzioni di display e interfaccia

M4 Display digitale con LOI

- Disponibile per protocolli HART[®] 4-20 mA, HART 4-20 mA a basso consumo e PROFIBUS[®] PA.

M5 Display digitale

- Display LCD a 2 righe e 5 cifre per protocollo HART 4-20 mA
- Display LCD a 2 righe e 5 cifre per protocollo HART 1-5 V c.c. a basso consumo
- Display LCD a 2 righe e 8 cifre per protocolli FOUNDATION[™] fieldbus e PROFIBUS PA
- Display LCD a 3 righe e 7 cifre per wireless
- Lettura diretta dei dati digitali per una maggiore accuratezza
- Visualizzazione di unità di portata, livello, volume o pressione definite dall'utente
- Visualizzazione di messaggi diagnostici per la risoluzione dei problemi locale
- Rotazione di 90° gradi per agevolare la visualizzazione

Pulsanti di configurazione

Per i pulsanti di configurazione locale il Rosemount 2051 richiede le opzioni D4 (zero e span analogico), DZ (trim digitale), M4 (LOI).

Protezione da sovratensione

T1 Terminale integrale di protezione da sovratensione

Conforme a IEEE C62.41, Categoria ubicazione B

- Picco 6 kV (0,5 μ s - 100 kHz)
- Picco 3 kA (8 x 20 μ s)
- Picco 6 kV (1,2 x 50 μ s)

Bulloni per flange e adattatori

Il materiale standard è acciaio al carbonio placcato conforme ad ASTM A449, Tipo 1

L4 Bulloni in acciaio inossidabile 316 austenitico

L5 Bulloni ASTM A 193, grado B7M

L6 Bulloni in lega K-500

L8 Bulloni ASTM A 193 Classe 2, grado B8M

Tappo del conduit

DO Tappo del conduit in acciaio inossidabile 316

Il tappo del conduit in acciaio inossidabile 316 singolo sostituisce il tappo in acciaio al carbonio

Opzione staffa per Rosemount 2051C con flangia Coplanar e 2051T

B4 Staffa per montaggio su palina da 2 in. o su pannello

- Per l'uso con la configurazione standard con flangia Coplanar
- Staffa per il montaggio del trasmettitore su palina da 2 in. o su pannello
- Struttura in acciaio inossidabile con bulloni in acciaio inossidabile

Opzioni della staffa per flangia tradizionale per il Rosemount 2051C

B1 Staffa per montaggio su palina da 2 in.

- Per l'uso con l'opzione flangia tradizionale
- Staffa per montaggio su palina da 2 in.
- Struttura in acciaio al carbonio con bulloni in acciaio al carbonio
- Rivestita con vernice al poliuretano

B2 Staffa per montaggio su pannello

- Per l'uso con l'opzione flangia tradizionale
- Staffa per il montaggio del trasmettitore su parete o su pannello
- Struttura in acciaio al carbonio con bulloni in acciaio al carbonio
- Rivestita con vernice al poliuretano

B3 Staffa piatta per montaggio su palina da 2 in.

- Per l'uso con l'opzione flangia tradizionale
- Staffa per il montaggio verticale del trasmettitore su palina da 2 in.
- Struttura in acciaio al carbonio con bulloni in acciaio al carbonio
- Rivestita con vernice al poliuretano

B7 Staffa B1 con bulloni in acciaio inossidabile

- Stessa staffa dell'opzione B1 con bulloni in acciaio inossidabile serie 300

B8 Staffa B2 con bulloni in acciaio inossidabile

- Stessa staffa dell'opzione B2 con bulloni in acciaio inossidabile serie 300

B9 Staffa B3 con bulloni in acciaio inossidabile

- Stessa staffa dell'opzione B3 con bulloni in acciaio inossidabile serie 300

BA Staffa B1 in acciaio inossidabile con bulloni in acciaio inossidabile

- B1 Staffa in acciaio inossidabile con bulloni in acciaio inossidabile serie 300

BC Staffa B3 in acciaio inossidabile con bulloni in acciaio inossidabile

- Staffa B3 in acciaio inossidabile con bulloni in acciaio inossidabile serie 300

Per ulteriori informazioni: www.emerson.com

©2021 Emerson. Tutti i diritti riservati.

Termini e condizioni di vendita di Emerson sono disponibili su richiesta. Il logo Emerson è un marchio commerciale e un marchio di servizio di Emerson Electric Co. Rosemount è un marchio di uno dei gruppi Emerson. Tutti gli altri marchi appartengono ai rispettivi proprietari.

ROSEMOUNT™

