

Trasmittitore di pressione RosemountTM 550PT per monouso

e connettore di processo monouso 551



Panoramica

Trasmittitore di pressione Rosemount™ 550PT per applicazioni monouso

- La collaudata tecnologia dei sensori di pressione Rosemount in un profilo dimensionale pensato per applicazioni monouso
- Elevata accuratezza (fino a $\pm 0,3\%$ di span)
- La stabilità a lungo termine garantisce prestazioni migliori anno dopo anno
- La facilità di avvio riduce i tempi di inattività tra i batch
- Il profilo dimensionale consente l'utilizzo in tutte le fasi di ampliamento del processo
- L'uscita da 4-20 mA si connette facilmente a diversi sistemi di controllo

Connettore di processo monouso 551 Rosemount

- I materiali bagnati sono certificati USP Classe VI e privi di ADI per ridurre il rischio di sostanze estraibili
- La membrana di separazione fornisce una barriera sterile per proteggere il trasmettitore dalla contaminazione
- I fluidi di processo sono mantenuti sterili e contenuti dalla membrana di separazione

Sommario

Panoramica.....	2
Informazioni per l'ordinazione di Rosemount 550PT.....	3
Modello 551 Rosemount - Dati d'ordine.....	5
Specifiche.....	6
Disegni d'approvazione.....	8

Informazioni per l'ordinazione di Rosemount 550PT

Configuratore di prodotti online

Molti prodotti possono essere configurati online utilizzando il Configuratore di prodotti. Selezionare il pulsante **Configure (Configurazione)** oppure visitare il sito [Emerson.com/MeasurementInstrumentation](https://www.emerson.com/MeasurementInstrumentation). Le funzioni di logica e di convalida continua integrate in questo strumento consentono di configurare i prodotti con maggiore rapidità e accuratezza.

Caratteristiche tecniche e opzioni

L'acquirente dell'apparecchiatura deve specificare e selezionare i materiali, le opzioni o i componenti del prodotto.

Codici modello

I codici di modello contengono i dettagli relativi a ciascun prodotto. Gli esatti codici di modello variano; un esempio di codice di modello tipico è riportato nella [Figura 1](#).

Figura 1: Esempio di codice di modello

3051C D 2 X 2 2 M5 B4

1

2

1. Componenti di modelli richiesti (opzioni disponibili sulla maggior parte dei modelli)
2. Opzioni aggiuntive (varietà di caratteristiche e funzioni che possono essere aggiunte ai prodotti)

Componenti di modello richiesti

Modello

Codice	Descrizione
550PT	Trasmittitore di pressione per uso singolo

Classe di prestazione

Codice	Descrizione
2	Classic

Campo di misura

Codice	Descrizione
1	Da 0 a 5 psig (da 0 a 344,74 mbar)
2	Da 0 a 30 psig (da 0 a 2,06 bar)

Uscita del trasmettitore

Codice	Descrizione
A	Analogica 4-20 mA

Fluido di riempimento

Codice	Descrizione
1	Neobee® M-20

Membrana del sensore

Codice	Descrizione
1	Acciaio inossidabile

Interfaccia elettrica

Codice	Descrizione
E1	Cavo da 13 ft. (4 m)
E2	Cavo da 32 ft. (10 m)
NA	Nessun cavo (solo per i ricambi)

Opzioni aggiuntive

Certificato di calibrazione

Codice	Descrizione
Q4	Certificato di calibrazione

Garanzia del prodotto estesa

Le garanzie estese Rosemount sono garanzie limitate di tre o cinque anni a decorrere dalla data di spedizione.

Codice	Descrizione
WR3	Garanzia limitata di 3 anni
WR5	Garanzia limitata di 5 anni

Modello 551 Rosemount - Dati d'ordine

Componenti di modello richiesti

Modello

Codice	Descrizione
551	Connettore di processo monouso

Tipo di connettore

Codice	Descrizione
B	Raccordo scanalato

Dimensioni del connettore

Codice	Descrizione
1	½ in.

Opzioni aggiuntive

Certificazione dei materiali

Codice	Descrizione
Q8	Certificato di tracciabilità dei materiali

Specifiche

Caratteristiche fisiche

Materiali di costruzione

Rosemount 550PT	Acciaio inossidabile 316
Rosemount 551	Polycarbonato e silicone; Classe VI USP e senza ADI; stampato in camera bianca ISO 7

Peso

Rosemount 550PT	2 once
Rosemount 551	1 oncia

Fluido di riempimento

Rosemount 550PT	Neobee® M-20
Rosemount 551	N/A

Connessione al processo

Rosemount 550PT e 551 sono connessi da un Tri Clamp da ½ / ¾-in. secondo ASME BPE.

Caratteristiche di funzionamento

Accuratezza

Campo di lavoro 1: ± 0,3% dello span (0,015 psi [0,001 bar])

Campo di lavoro 2: ± 0,5% dello span (0,15 psi [0,01 bar])

Effetti della temperatura

Campo di lavoro 1: ± 0,2% di span per ogni variazione di 10 °F

Campo di lavoro 2: ± 0,1% di span per ogni variazione di 10 °F

Stabilità a lungo termine

± 0,2% di span per anno

Caratteristiche funzionali

Periodo di validità

Rosemount 551 2 anni

Compatibilità con l'irradiazione gamma

Rosemount 551 Fino a 50 kGy

Temperatura di esercizio

Rosemount 550PT Campo di lavoro 1: Da 35 a 140 °F (da 2 a 60 °C)
Campo di lavoro 2: Da 35 a 122 °F (da 2 a 50 °C)

Temperatura di stoccaggio

Rosemount 550PT Da -13 a 149 °F (da -25 a 65 °C)

Limite di sovrappressione

Rosemount 550PT 45 psig

Pressione nominale di burst

Rosemount 551 7,5 psig non supportati, 150 psig se connesso a Rosemount 550PT

Tensione in ingresso

24 ± 4 V c.c.

Uscita

4-20 mA, allarme impostato a 21,75 mA

Compatibilità elettromagnetica (EMC)

Conforme ai requisiti del marchio CE e alla norma EN-61326

Tempo di risposta

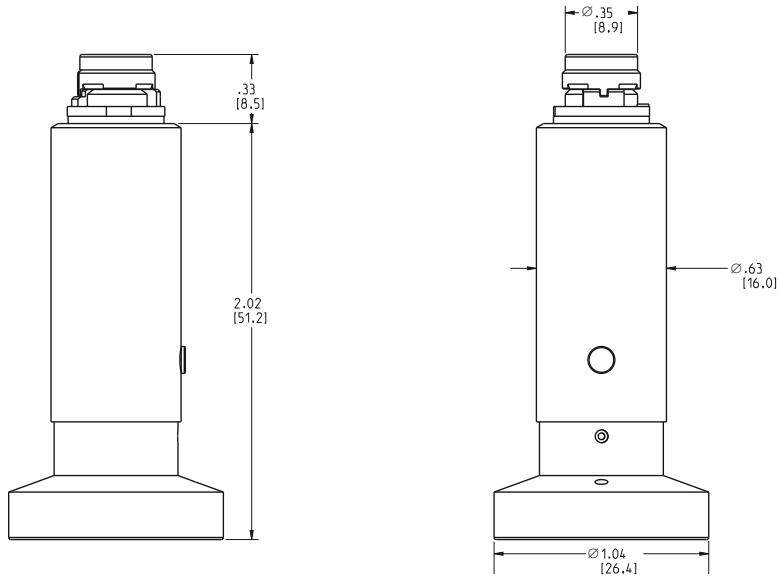
< 1 secondo

Grado di protezione di ingresso

Rosemount 550PT IP 67 con cavo Rosemount connesso

Disegni d'approvazione

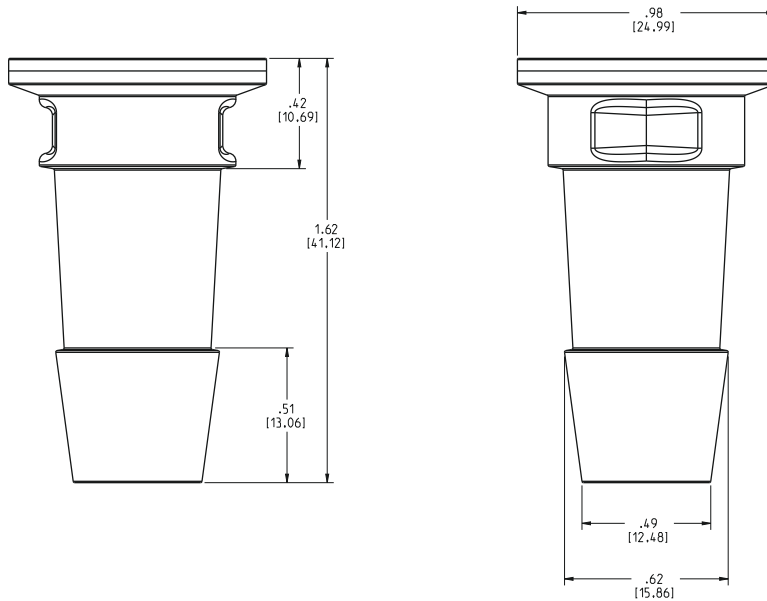
Figura 2: Trasmittitore di pressione monouso 550PT Rosemount



Nota

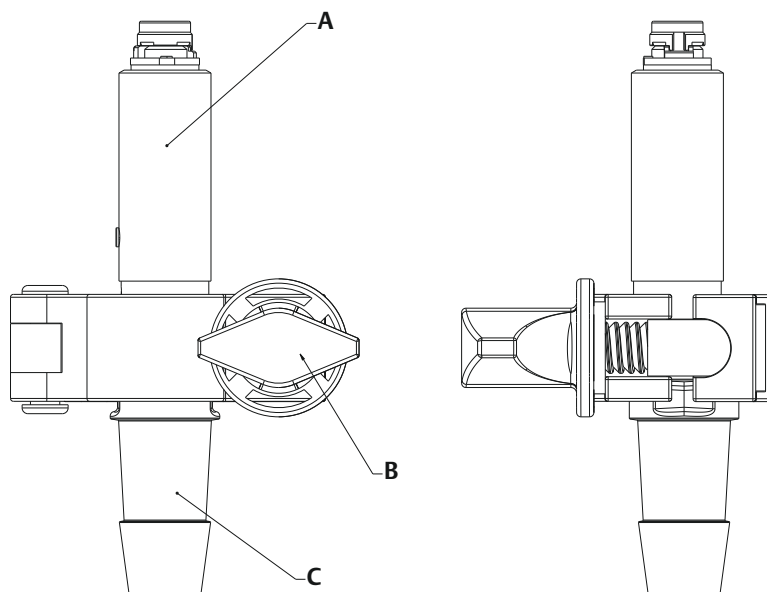
Le misure sono in in. (mm).

Figura 3: Connettore di processo monouso 551 Rosemount



Nota

Le misure sono in in. (mm).

Figura 4: Gruppo 550PT e 551 Rosemount

- A. *Trasmittitore*
- B. *Morsetto*
- C. *Connettore al processo*

Nota

Le misure sono in in. (mm).

Per ulteriori informazioni: [Emerson.com](https://www.emerson.com)

©2024 Emerson. Tutti i diritti riservati.

Termini e condizioni di vendita di Emerson sono disponibili su richiesta. Il logo Emerson è un marchio commerciale e un marchio di servizio di Emerson Electric Co. Rosemount è un marchio di uno dei gruppi Emerson. Tutti gli altri marchi appartengono ai rispettivi proprietari.