



Maximize a produtividade, diminua custos  
e obtenha maior flexibilidade de fabricação

## Fabricação de pneus

Soluções de automação comprovadas e experiência local para ajudar  
você a superar seus maiores desafios





O tempo de inatividade inesperado do maquinário aumenta seus custos operacionais e afeta gravemente sua capacidade de atingir os objetivos de produção.

## Desafiado a garantir a produtividade, reduzir os custos operacionais e adaptar rapidamente a produção para oferecer apoio à inovação dos produtos?

A demanda global por pneus está crescendo, criando reais oportunidades de mercado, mas também apresentando desafios para a fabricação. A inovação dos produtos é essencial para o sucesso, mas isso significa que seus equipamentos e processos de fabricação devem ser suficientemente flexíveis para oferecer apoio às rápidas mudanças. A concorrência nunca foi mais acirrada, e você precisa constantemente buscar novas maneiras de reduzir custos, como um menor consumo de energia, minimizando resíduos e aprimorando a automação. Quando as plantas foram feitas para agilizar a produção, uma redução da produtividade não pode ser tolerada. No entanto, aumentos da produção aumentam a tensão sobre os equipamentos, o que leva a falhas, tempo de inatividade e afeta sua capacidade de atingir objetivos.

“Uma fábrica de pneus de capital intensivo e de trabalho intensivo precisa funcionar acima dos 95% de capacidade se quiser ter lucro.”  
– David Shaw, CEO-Pesquisa da Indústria de Pneus



“As despesas com produção têm a maior influência no custo na indústria de pneus, por volta de 70% da receita.”  
– Televisory Benchmarking, 2017



“Regulações, alterações de materiais, projetos e demandas em relação aos pneus estão aumentando significativamente a pressão para inovar.”  
– Smithers Rapra, The Future of Tire Manufacturing to 2022



# Aumente a produtividade, reduza o tempo de inatividade e garanta a qualidade ao longo de todo o processo de fabricação de pneus

O maquinário e os processos de fabricação de pneus precisam atender demandas de produção e segurança cada vez mais desafiadoras. Com a implementação das soluções de automação e controle de fluidos da Emerson, você maximiza a eficiência e a disponibilidade da produção por meio de melhor desempenho e confiabilidade dos equipamentos, bem como menor manutenção. Nossas soluções ajudarão você a atingir seus objetivos, ao mesmo tempo em que sempre protegem os equipamentos e os trabalhadores. Conforme você continua a inovar, nossa tecnologia apoiará sua necessidade de soluções de fabricação flexíveis e que acompanham as mudanças dos requisitos de produção. Você também reduzirá os custos operacionais com maior eficiência e menor utilização de energia.



## Reduza o tempo de inatividade do maquinário de modo a assegurar que os objetivos de produção sejam atingidos

- Estenda os períodos entre manutenções
- Evite falha inesperada que afeta a produção
- Reduza o tempo de inatividade por meio da simplificação da arquitetura de segurança

“Cada minuto de inatividade, causado por um defeito em um módulo de entrada eletrônico de terceiros, estava custando dinheiro para uma fabricante global de pneus. Sem sobressalente disponível no local, a Emerson montou e entregou módulos de reposição, permitindo que a produção recomeçasse em apenas 6 horas.”  
– Fabricante global de pneus



## Reduza seus custos de fabricação de modo a garantir que você permaneça competitivo

- Aumente a eficiência das operações por meio de maior automação
- Reduza os custos globais de manutenção
- Instale mais máquinas em um espaço menor

“Os produtos e soluções modulares da Emerson estão permitindo que façamos mudanças no processo de montagem e fabricação de pneus facilmente ao longo do tempo. Isso significa que podemos reduzir o tempo de inatividade de recomeçar a produção mais rapidamente, com significativos benefícios financeiros.”  
– Principal fabricante de pneus, França



## Forneça máquinas flexíveis que se adaptam à inovação contínua dos seus produtos

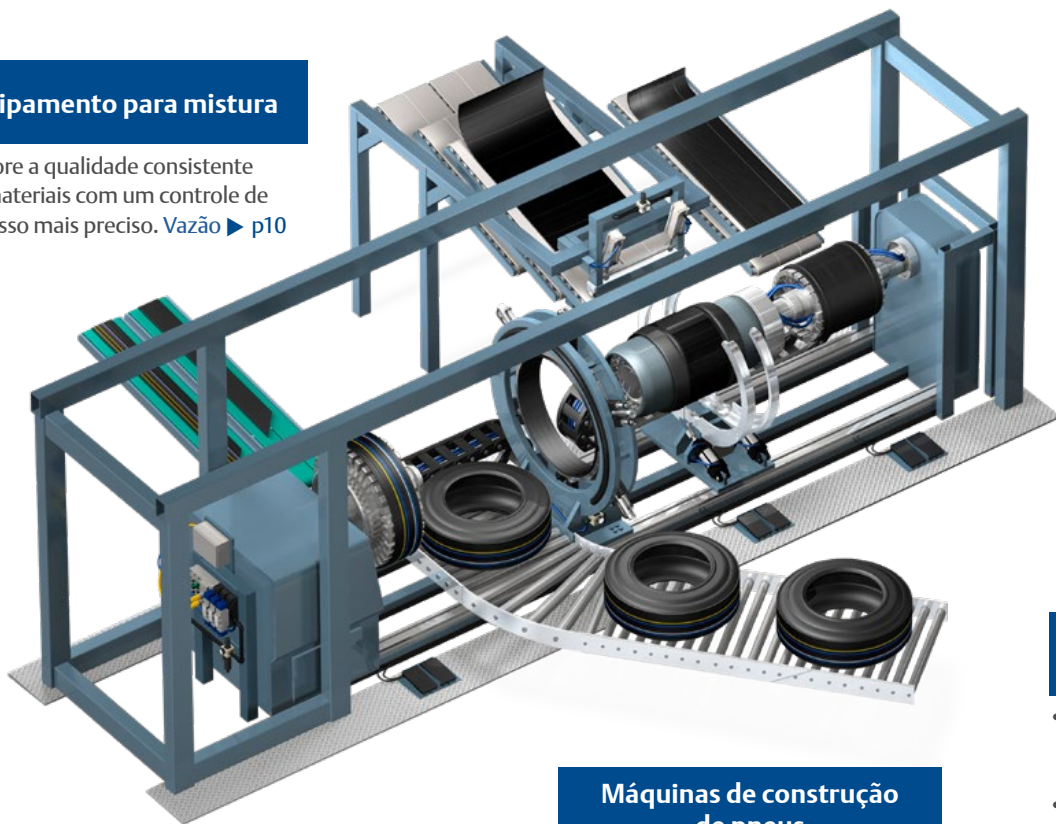
- Modifique facilmente a tecnologia de automação existente
- Comissionamento e colocação em funcionamento das novas linhas de produção mais rapidamente
- Atenda a requisitos específicos do cliente agora e acompanhe mudanças futuras

“Espaço é sempre limitado. Manutenção mais fácil e menor espaço ocupado proporcionados pela ilha de válvula da Emerson fizeram dela uma solução atraente.”  
– Fabricante de prensa de vulcanização, Alemanha

# Com a Emerson, você pode superar os desafios da sua fabricação de pneus

## Equipamento para mistura

- Melhore a qualidade consistente dos materiais com um controle de processo mais preciso. [Vazão ▶ p10](#)



## Calandras e extrusoras de tecido/fio

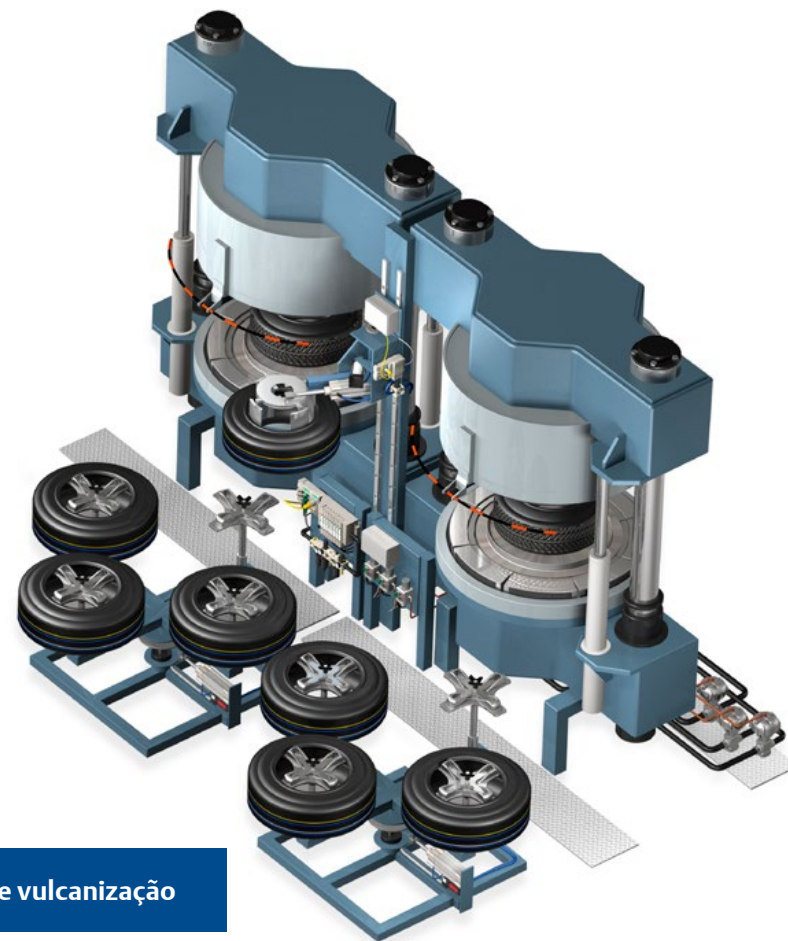
- Aumente a confiabilidade e a precisão da orientação do material da fição do grânulo e revestimento de borracha. [Linear ▶ p8](#)
- Reduza o tempo de comissionamento por meio do ajuste no local/predefinido. [Proporcional ▶ p11](#)
- Melhore o desempenho do sistema pneumático para evitar falha prematura das válvulas. [Preparação ▶ p12](#)

## Máquinas de construção de pneus

- Aumente a confiabilidade e a repetibilidade de seu controle direcional. [Pneumático ▶ p6](#)
- Comissionamento da válvula mais fácil com o uso de informações claras a partir da interface gráfica. [Pneumático ▶ p6](#)
- Aumente a visibilidade da integridade das válvulas pneumáticas para reduzir os custos de manutenção. [Pneumático ▶ p6](#)
- Use válvulas proporcionais para controlar a inflação do pneu verde. [Proporcional ▶ p11](#)

## Prensa de vulcanização

- Controle mais rígido do vapor usado para aquecer o molde e pressão da bexiga. [Vazão ▶ p10](#)
- Aumente o tempo de funcionamento do processo por meio de uma vida mais longa das válvulas de controle de vapor. [Vazão ▶ p10](#)
- Reduza o tempo de comissionamento das válvulas proporcionais por meio do ajuste no local/predefinido. [Proporcional ▶ p11](#)
- Melhore o desempenho do sistema pneumático para evitar falha prematura das válvulas. [Preparação ▶ p12](#)
- Minimizar o tempo para instalação e manutenção do equipamento de tratamento de ar. [Preparação ▶ p12](#)



## Processo de acabamento

- Garanta o movimento linear preciso e precisão de posição de transferências em máquina de uniformidade. [Linear ▶ p8](#)
- Aumente a confiabilidade dos equipamentos de teste usando atuadores pneumáticos robustos. [Linear ▶ p8](#)



## Controle direcional pneumático

O controle direcional repetível e de alta precisão garante que sua produção sempre atenda às mais elevadas especificações de qualidade. Com o uso de terminais de válvulas modulares e compactas, você pode obter maior flexibilidade de aplicação, reduzir custos, simplificar o comissionamento e maximizar a disponibilidade das máquinas para a construção de pneus. Saiba mais. ► p6

## Controle de movimento linear

Usando cilindros e atuadores robustos e confiáveis para fornecer o movimento linear preciso na posição exigida pela sua aplicação, você pode reduzir os custos de vida útil e maximizar o tempo de atividade das máquinas. Saiba mais. ► p8

## Controle de vapor e de vazão de fluido

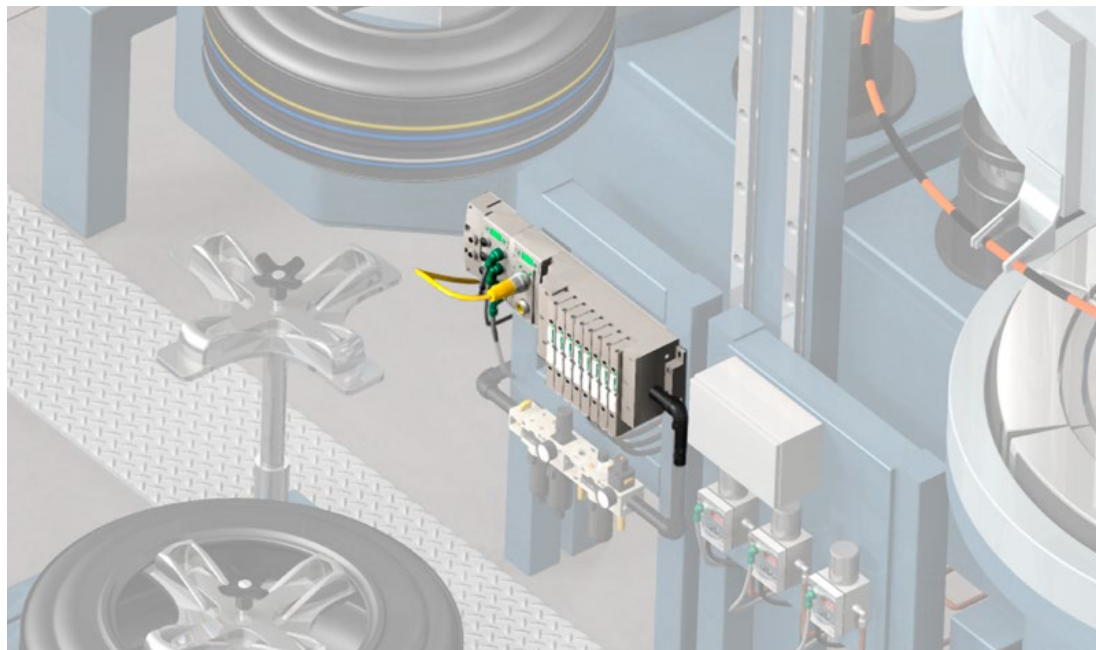
Válvulas operadas a ar proporcionam controle confiável em aplicações complexas, como na área de mistura e prensa de vulcanização. Dispositivos de controle de vazão que oferecem vida útil longa e confiável, além de fácil manutenção, ajudam você a maximizar o tempo de atividade da produção e a produtividade. Saiba mais. ► p10

## Preparação e filtragem do ar

Aprimorar o desempenho pneumático da planta ajuda a evitar falhas prematuras da válvula que aumentam os custos de manutenção e o tempo de inatividade. A tecnologia de preparação de ar modular permite montagem e manutenção simples para colocação das máquinas em funcionamento mais rapidamente e aplicações seguras. Saiba mais. ► p12

## Controle direcional pneumático

As válvulas de controle direcional pneumáticas são essenciais para a operação segura, eficiente e precisa de suas calandras de fio e tecido, extrusoras, máquinas de construção de pneus, prensas de vulcanização e processo de acabamento. Elas controlam os componentes pneumáticos da sua aplicação, como válvulas de vapor operadas a ar, cilindros, atuadores e outros componentes. Válvulas robustas e confiáveis garantem que suas máquinas permaneçam ligadas 24 horas por dia, 7 dias por semana, ajudando a atingir seus objetivos de produtividade. As soluções modulares proporcionam flexibilidade para apoiar reconfigurações das máquinas e permitir rápida substituição de módulos, caso ocorra uma falha crítica. Ao mesmo tempo, o display gráfico, o diagnóstico avançado e as comunicações digitais proporcionados pelas terminais de válvulas pneumáticas da Emerson ajudam você a realizar facilmente o comissionamento das válvulas e subsequentemente identificar problemas rapidamente – tudo contribuindo para maior tempo de atividade.



### Qual é sua oportunidade?

- Conecte de forma econômica suas válvulas ao seu sistema de controle usando uma variedade de protocolos de comunicação industrial
- Substitua de maneira rápida e segura uma válvula defeituosa, sem necessidade de desligar completamente as máquinas ou processos



### Economize tempo, dinheiro e reduza o espaço ocupado pelos equipamentos.

Soluções de válvulas pneumáticas pré-montadas completas, certificadas e prontas para instalar podem garantir que a data de colocação em funcionamento da produção não seja afetada por quaisquer limitações de tempo e de recursos. Os experientes engenheiros de projeto da Emerson podem ajudar.



### Serviços oferecidos...

- Ferramenta intuitiva para configuração de produto on-line simplifica o projeto dos pacotes de válvulas
- Disponibilidade de arquivos CAD para download

## Soluções de controle direcional pneumático em destaque

### Ilhas de válvula pneumática



Ilhas de válvulas modulares compactas que oferecem controle direcional flexível e preciso a partir de uma vasta gama de válvulas para toda aplicação.

- Variedade de plataformas de componentes eletrônicos que fornecem conectividade digital e capacidade diagnóstica
- Sistema modular flexível com design inovador de grampo, permitindo fácil remoção e substituição do módulo
- Ilhas de válvulas projetadas de acordo com as normas ISO 5599 e 15407
- 24 VCC e zoneamento piloto de ar para integração de segurança da máquina
- Interface com uma ampla variedade de válvulas

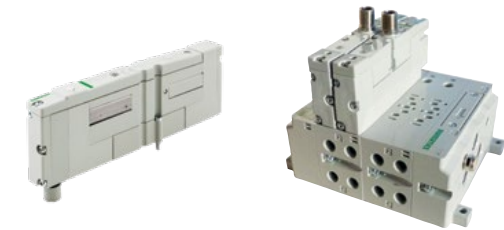
### Plataformas eletrônicas G3 e 580



Componentes eletrônicos digitais e plataformas de E/S que criam soluções de válvulas altamente distribuídas que ajudam a reduzir o custo total de propriedade.

- Display gráfico exclusivo oferece informações diagnósticas e de estado para manutenção e comissionamento mais rápidos
- O módulo de recuperação automática protege a configuração durante uma falha crítica
- Capacidade de Indústria 4.0
- Conectividade usando uma variedade de protocolos de comunicação industrial

### Válvulas de controle direcional



Uma gama de válvulas modulares compactas e altamente confiáveis.

- Maior capacidade de vazão para o tamanho do produto, permitindo redução do espaço ocupado e reduzindo custos
- Válvulas leves e compactas proporcionam alto desempenho e baixo consumo de energia
- Extremamente confiável, com vida útil prolongada
- Nossas válvulas cumprem com as normas ISO 15407-1 e 15407-2

## Produtos relacionados

### Opções modulares



Uma variedade de componentes tipo sanduíche que incluem reguladores de pressão, válvula de isolamento, controle de vazão de escape e controle de velocidade.

- Design compacto, reduz a tubulação
- Função de segurança integrada, pressão/zona elétrica diferente e flexibilidade
- Economize energia com o regulador de pressão. Reduza a pressão na válvula, conforme a necessidade
- Mais flexibilidade agregando as principais funções pneumáticas no terminal de válvula

### Ilhas de válvula de segurança divididas em zonas



As capacidades de segurança divididas em zona das ilhas de válvula ASCO Numatics permitem o isolamento de até três zonas de segurança em uma máquina, a partir de uma única ilha.

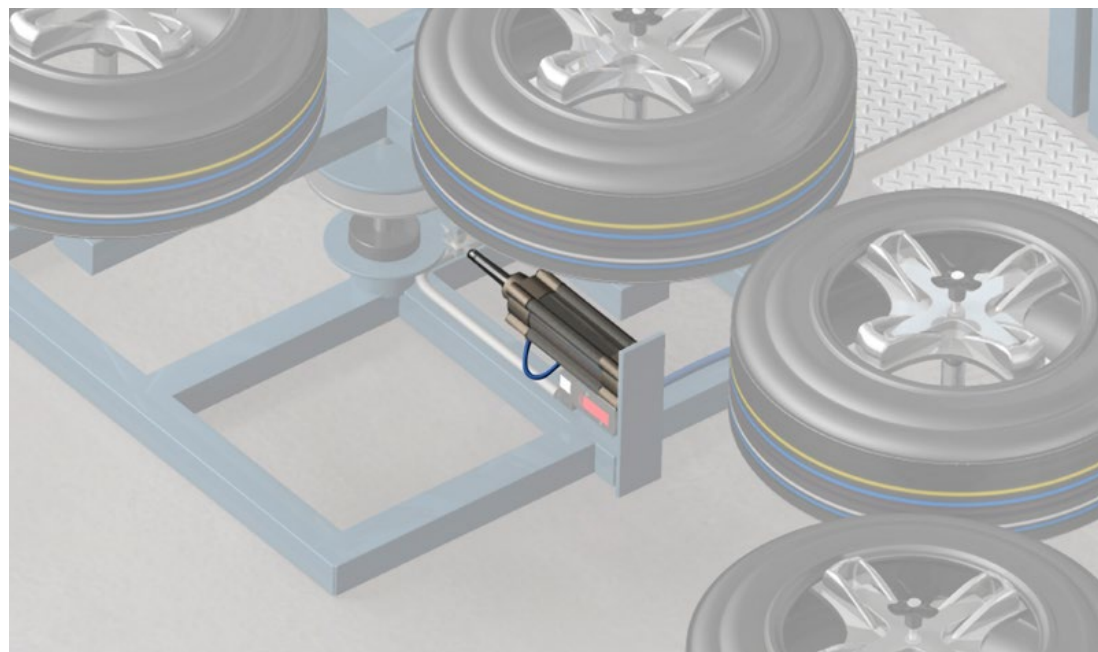
- Melhore a produtividade da planta. A ilha apenas isola a energia para o grupo de válvulas nas proximidades do operador, o que significa que o sistema inteiro não precisa ser repressurizado na colocação em funcionamento do sistema
- Reduza o custo e a complexidade, pois são necessários menos componentes para obter o nível de segurança desejado para a máquina
- Em conformidade com a Diretiva de Segurança de Máquinas 2006/42/CE e cumpre com a ISO 13849-1 e a norma NF EN 16474
- Avaliado pela TÜV Rheinland



Para mais informações, acesse [Emerson.com/tyres](http://Emerson.com/tyres)

## Controle de movimento linear

Ao longo de todo o processo de fabricação de pneus, os cilindros pneumáticos fornecem controle de movimento preciso e confiável e precisão de posição. Oferecendo maior repetibilidade e confiabilidade, esses dispositivos reduzem o tempo de inatividade das máquinas e maximizam a produtividade. Atendendo a esse requisito, os atuadores da Emerson em conformidade com a ISO e NFPA e os cilindros lineares guiados são extremamente duráveis, oferecendo maior confiabilidade e vida útil prolongada. A padronização de produtos de um único fornecedor simplifica seu processo de compra e reduz os custos com estoque e manutenção. A Emerson oferece a mais ampla gama de cilindros e atuadores adequados para instalação em qualquer lugar, ajudando a reduzir seu custo total de propriedade.



### Qual é sua oportunidade?

- Reduza o custo total de propriedade, especificando atuadores robustos e altamente confiáveis para suas aplicações exigentes



### Produtos de engenharia. Projetados para atender às necessidades de sua aplicação.

Apesar de oferecer um portfólio de mais de 50.000 produtos, reconhecemos que sua aplicação pode exigir um produto que atenda a desafios específicos de desempenho ou função. A Emerson pode personalizar produtos para atender aos seus requisitos de projeto.



### Serviços oferecidos...

- Suporte de tecnologia e aplicação fornecido por experientes representantes globais
- Serviço de reparo e substituição rápidos do produto



## Soluções de controle de movimento linear em destaque

### Cilindros e atuadores pneumáticos



Atuadores pneumáticos e cilindros robustos e extremamente duráveis que fornecem movimento linear e força de acordo com seus requisitos específicos de projeto.

- A mais ampla gama de cilindros, muitos projetados de acordo com as normas CNOMO e ISO, incluindo ISO 6431, ISO 6432, ISO 21287 e ISO 15552
- Dispositivos extremamente robustos e duráveis que oferecem vida útil prolongada
- Adequado para sistemas de até 17 bar (250 psi)

### Cilindros ASCO Numatics Série 450



Linha de cilindros pneumáticos com tirante durável oferece desempenho de alta precisão e projetada de acordo com os requisitos da ISO 15552.

- Intercambialidade competitiva com cilindros da norma ISO 15552
- Extensa gama de acessórios permitindo fácil instalação para praticamente todas as aplicações
- Design durável permite máxima produtividade com baixo atrito
- Fácil manutenção – não é necessária lubrificação

### Cilindros ASCO Numatics Série A



Linha de cilindro a ar de alumínio intercambiável projetada e construída para se superar nas aplicações industriais mais exigentes, atendendo a norma NFPA.

- Faixa de desgaste superdimensionada oferece vida útil 25% maior
- Fácil de montar e equipado para detectores magnéticos de posição
- Autolubrificante, manutenção mínima

## Produtos relacionados

### Corrediças lineares ASCO Numatics Série SH



O dispositivo de movimento linear guiado Série SH é capaz de manusear cargas pesadas e cursos moderadamente longos.

- Dispositivo de dupla ação que oferece intercambialidade competitiva com corrediças para serviços pesados
- Montagem simples
- Opções de ajuste de fim de curso e detecção disponíveis

### Cilindro com posicionador para controle de dosagem



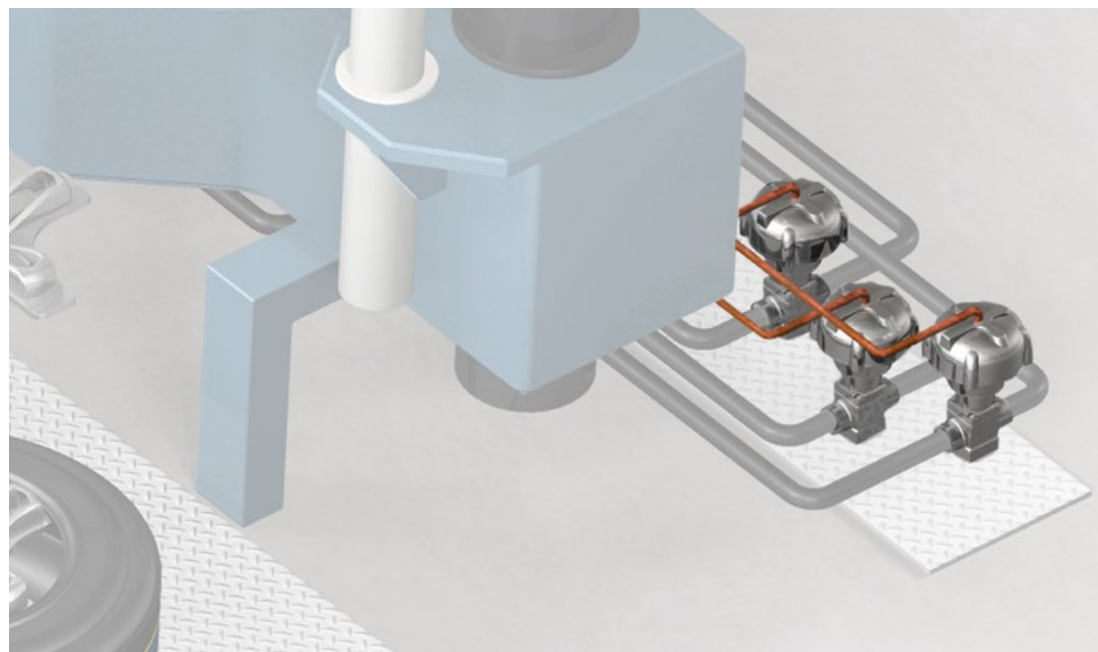
Solução pronta para instalar que permite que você controle precisamente a dosagem em sua aplicação. Projetamos e construímos uma solução de acordo com os requisitos de sua aplicação, seja um simples conjunto de cilindro e válvula solenoide liga/desliga ou um sistema de posição de atuador linear totalmente projetado e testado, incluindo desligamento de emergência com painéis de controle.



Para mais informações, acesse [Emerson.com/tyres](http://Emerson.com/tyres)

## Controle de vapor e de vazão de fluido

Dispositivos de controle de vazão, como válvulas operadas a ar, desempenham função crucial na otimização do processo de mistura e na garantia de operação eficiente da prensa de vulcanização. As válvulas operadas por pressão duráveis da Emerson são projetadas para funcionar em aplicações de vapor exigentes e fornecem controle confiável e preciso, permitindo ciclos rápidos e fechamento seguro para garantir que a prensa de vulcanização funcione de maneira correta e eficiente. Isso ajuda a minimizar o uso de energia e reduzir os custos operacionais. O processo de mistura requer controle rígido dos ingredientes e das temperaturas do processo. Usando as válvulas de pistão Emerson, adequadas para aplicações de vapor de alta pressão, você pode garantir que os materiais do pneu atendam aos seus padrões de qualidade específicos.



### Qual é sua oportunidade?

- Reduza o uso de energia controlando o valor com maior precisão para reduzir os custos operacionais
- Reduza seu custo total de propriedade e maximize o tempo de atividade especificando válvulas que oferecem maior vida útil e fácil manutenção



### Seleção correta da válvula e dimensionamento de acordo com as exigências da aplicação.

Quase toda aplicação é diferente. É importante especificar o tipo de válvula, tamanho e capacidade de desempenho corretos. Os especialistas da Emerson podem fornecer orientação adequada para garantir que sua aplicação funcione corretamente, ajudando você a obter a colocação em funcionamento do sistema no prazo.



### Serviços oferecidos...

- Serviço de cliente global disponível para discutir sua aplicação e as soluções de válvula adequadas
- Suporte e orientação em idioma local
- Serviços de reparo de válvula operada por pressão

## Soluções de controle de vazão de gás e fluido em destaque

### Válvula ASCO Série 298



Válvula de pistão de fluido de 2 vias robusta, construída para suportar vapor, água superaquecida e fluidos corrosivos, tornando-a ideal para aplicações de prensa de vulcanização.

- Durabilidade
- Alto desempenho, livre de manutenção e resistente a choques e vibrações (5G)
- Ideal para uso com vapor: temperatura máxima de fluido de 250 °C (482 °F)
- Temperatura ambiente máxima de 180 °C (356 °F)
- Versões proporcionais disponíveis

### Soluções integradas ASCO Série 298

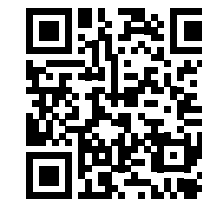


- Temos o conhecimento para projetar as soluções da Série 298 da ASCO, como uma solução de manifold compacto e a Série 298 com posicionamento
- Entregue totalmente projetada e testada, pronto para instalar

### Serviço de reparos de válvula



Um serviço de reparo de válvula está disponível para nossas válvulas ASCO Série 298, podendo economizar até 50% do custo de uma válvula nova. Entre em contato com seu escritório de vendas local para mais informações.



Assista ao vídeo [Reparo da válvula ASCO](#).

## Produtos relacionados

### Válvula ASCO Série 290



Válvula de ação direta, bidirecional, projetada para aplicações exigentes que envolvem líquidos agressivos e de alta temperatura, gases e vapor.

- Confiabilidade comprovada de mais de 2 milhões de ciclos
- Fornece vazão variável proporcional ao sinal de controle
- Falha fechar construção. Fecha após a perda de energia, aprimorando a segurança
- Feedback de posição para ajudar a otimizar o vazão

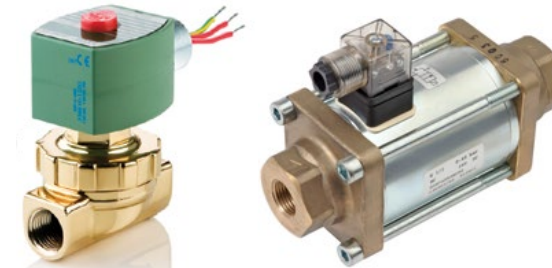
### Válvulas proporcionais ASCO Numatics



Nossa ampla gama de válvulas proporcionais com controle digital fornece pressão de ar econômica e ajustada com precisão para a planta de pneus, gerando economia no processo.

- Programável em campo na linha de pneus, fornecendo flexibilidade de aplicação
- O controle de pressão de loop fechado maximiza os processos de produção
- Os parâmetros do laço de controle de válvula podem ser otimizados para aplicações específicas

### Válvulas solenoides ASCO



Válvulas solenoides de serviços gerais versáteis e de uso comprovado são adequadas para controlar o vazão de ar, gás, líquidos e vapor e são ideais para aplicações na área de mistura.

- A maior seleção de válvulas solenoides de 2, 3 e 4 vias, permitindo a padronização a partir de um único fornecedor
- Fornece vida longa mesmo em aplicações exigentes
- Tecnologia de gerenciamento de energia reduz o consumo de energia



Para mais informações, acesse [Emerson.com/tyres](http://Emerson.com/tyres)

## Preparação e filtragem do ar

Se o suprimento de ar comprimido para o sistema pneumático não for filtrado e regulado a ar, as máquinas não funcionarão corretamente e as válvulas poderão falhar prematuramente. A preparação do ar usando as soluções de filtro, regulador e lubrificação (FRL) da Emerson garante que as máquinas funcionem corretamente, que a manutenção seja reduzida e que o rendimento da produção seja maximizado. Ao adotar uma solução FRL modular, peças individuais do FRL podem ser rapidamente substituídas para atender às demandas do sistema, que podem ser necessárias quando uma nova linha de fabricação é introduzida. Isso proporciona ao usuário maior flexibilidade e suporta comissionamento e manutenção mais rápidos.



### Qual é sua oportunidade?

- Aumente substancialmente a vida útil das válvulas purificando o ar comprimido e regulando a pressão
- Aumente com confiança a segurança de seus funcionários, bloqueando os sistemas durante a manutenção



### Aumente o desempenho e a segurança do sistema pneumático. Discuta sua aplicação com os especialistas da Emerson.

A segurança de seus trabalhadores e equipamentos é primordial. Os sistemas de ar comprimido devem ser projetados, instalados e mantidos corretamente, de modo a garantir desempenho contínuo e segurança durante a operação e a manutenção. Os especialistas em aplicação da Emerson podem fornecer orientação quanto à implementação da tecnologia adequada para evitar incidentes de segurança.



### Serviços oferecidos...

- Linha completa de produtos para aplicação em preparação de ar
- Ferramenta de configuração on-line
- Desenhos CAD podem ser baixados

## Soluções de preparação e filtragem de ar em destaque

### Preparação do ar modular ASCO Numatics Séries 651, 652 e 653



Filtro modular, regulador, dispositivo de lubrificação que prepara e regula o ar comprimido para garantir o melhor desempenho dos sistemas pneumáticos.

- Formato modular suporta montagem e manutenção rápidas
- Opções de múltiplas filtragens (particulados, coalescentes e adsorção)
- Ampla faixa de temperaturas de operação oferece suporte a instalações de apoio em qualquer lugar da fábrica de pneus
- Válvula de isolamento para aplicações de segurança (PONCTUATION)

### Válvulas de partida lenta, de escape rápido e de isolamento



- Robusta e de fácil operação, com trava para cadeado
- Válvulas piloto solenóide
- Alta capacidade de escape para esgotamento rápido da pressão a jusante
- Válvulas de partida lenta fornecem aumento gradual de pressão

## Soluções de preparação e filtragem de ar em destaque

### Filtros



Ampla gama de opções de filtragem de particulados, coalescentes e adsorção para remover particulados e gotículas de água do ar comprimido ou do gás inerte.

- Elementos particulados incluem 5, 25 e 40 microns
- Elementos filtrantes coalescentes para remover partículas de óleo de até 0,01 micron
- Indicadores de pressão diferencial visuais ou elétricos para monitoramento de condição do elemento filtrante

### Lubrificadores



Uma variedade de módulos de lubrificador que oferece lubrificação consistente e confiável ao sistema de ar comprimido.

- Indicador de nível de líquido eletrônico opcional para monitoramento de condição

### Reguladores



Uma variedade de módulos de regulador que mantêm a pressão ideal dos sistemas de ar comprimido em toda a planta

- Alto vazão com uma ampla gama de faixas de pressão de saída ajustável
- Fluxos acima de 2050 l/min (72 SCFM)
- Reguladores de alívio, não-alívio e para montagem em manifold

### Válvulas de bloqueio VL/VT ASCO Numatics



Impedindo a pressurização não autorizada de um sistema de ar durante o serviço ou a manutenção, estas válvulas de bloqueio garantem a segurança dos trabalhadores e dos equipamentos.

- O desligamento de emergência permite escape da pressão a jusante
- Recurso Slo-Start™ permite que a pressão a jusante aumente gradualmente
- Robusto, confiável e atende às especificações da OSHA



Para mais informações, acesse [Emerson.com/tyres](http://Emerson.com/tyres)

# Reduza tempo, custo e o risco com as soluções integradas da Emerson

Quando os prazos são curtos e os recursos limitados, isso pode aumentar o risco de um projeto ser entregue com atraso e acima do orçamento. Para enfrentar esse desafio, a Emerson pode projetar, construir, testar, certificar e instalar sua tecnologia e sistemas de automação de fluidos. Conjuntos, painéis e gabinetes, pré-montados, integrados e prontos para instalar, especificamente construídos de acordo com sua solicitação ajudam a reduzir o risco de correções de projeto durante a fase de produção, reduzem o espaço ocupado pelo equipamento, simplificam a integração com outros sistemas e oferecem reduções dos custos de montagem, pesquisa e desenvolvimento e compra.

## Conjuntos integrados

- Conjuntos de cilindros pneumáticos, preparação de ar e válvulas solenoides
- Sistemas de posicionamento de atuadores lineares totalmente projetados
- Totalmente testados e prontos para instalar (PONCTUATION)

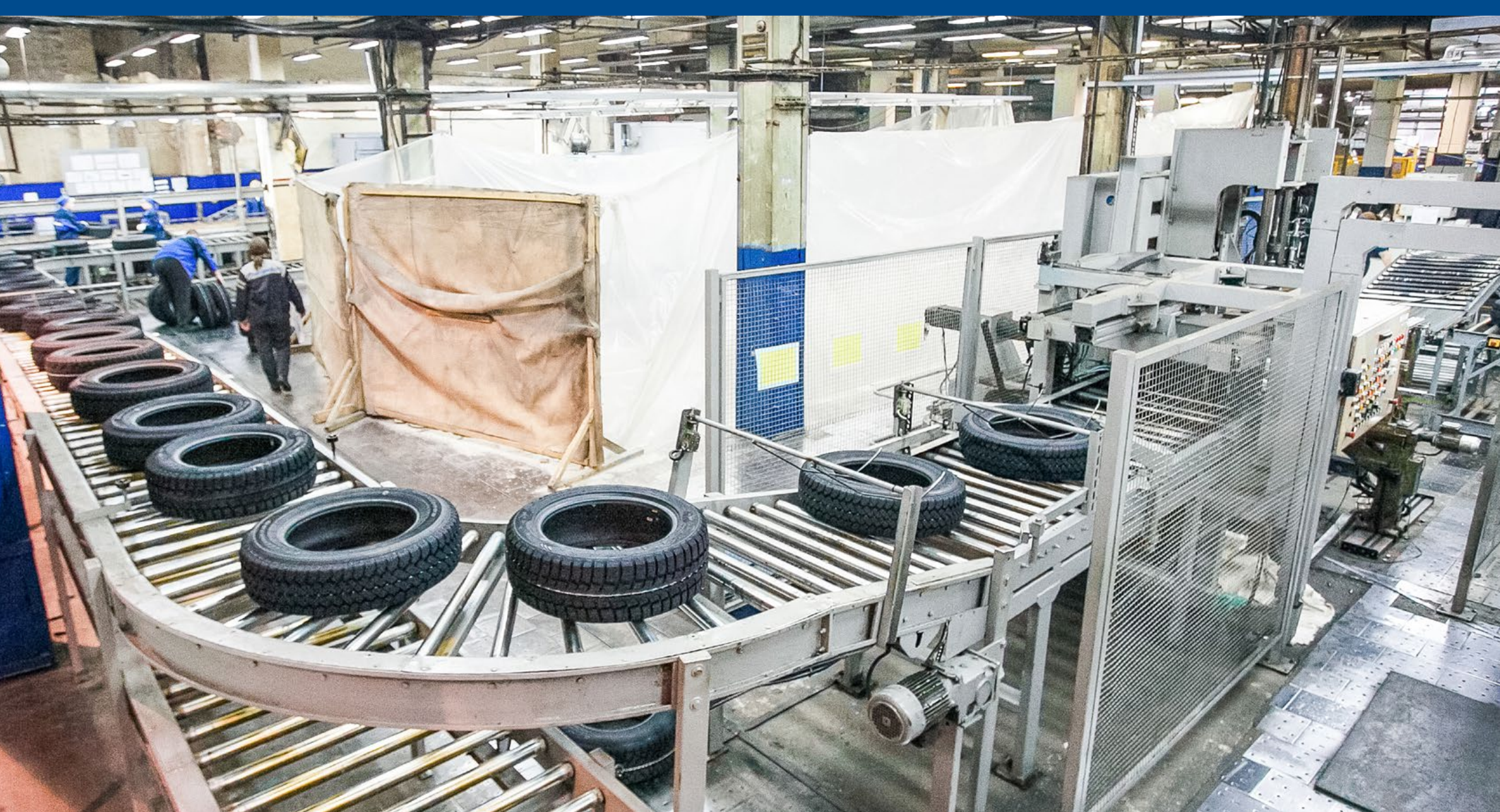
## Soluções de montagem do painel

- Soluções compactas, prontas para instalar
- Componentes certificados para atender os requisitos da aplicação
- Soluções personalizadas para suas necessidades

## Soluções de painéis

- Soluções completas
- Menos interfaces, gateways, componentes e fiação
- Arquitetura simplificada, menos trabalho de projeto e engenharia





Usando nossa extensa experiência em projeto e engenharia, você pode atender aos prazos mais curtos e reduzir o tempo para colocação do projeto em funcionamento. Entre em contato conosco hoje!

# Iniciar



A Emerson oferece soluções de automação de fluidos inovadoras e comprovadas pelo tempo, projetadas para ajudar você a melhorar o tempo de atividade, o desempenho e a flexibilidade gerais de sua operação. Entre em contato conosco agora para tecnologias de classe mundial e serviços que podem maximizar o seu rendimento, reduzir o seu custo de propriedade e apoiar as suas inovações de produto. Começar a usar é fácil. Visite [Emerson.com/tyres](https://www.emerson.com/tyres)

**Emerson Automation Solutions  
Brasil**  
Rua Goiatuba 81  
06465-010 Barueri  
T. 55 11 42081700  
E. [ascoval@emerson.com](mailto:ascoval@emerson.com)

**Emerson Automation Solutions  
ASCO SAS – França**  
53 Rue de la Beauce  
28111 Lucé  
T. +33 (0)2 37 24 47 72  
E. [anf.serviceclients@emerson.com](mailto:anf.serviceclients@emerson.com)

**Emerson Automation Solutions  
ASCO Valve Inc. – Estados Unidos**  
160 Park Avenue,  
Florham Park, NJ, 07932  
T. +1 (0)800-972-2726  
E. [info-valve@asco.com](mailto:info-valve@asco.com)

**Emerson Automation Solutions  
ASCO ASIA – Singapura**  
Blk 4008, Ang Mo Kio Avenue 10  
#4-17/22, TECHplace 1  
Singapura 569625  
T. +65 6556 1100  
E. [valvesales@emerson.com](mailto:valvesales@emerson.com)

O logotipo da Emerson é uma marca comercial e de serviço da Emerson Electric Co. O logotipo da marca é uma marca registrada de uma das empresas da família Emerson. Todas as outras marcas são propriedade de seus respectivos proprietários. © 2019 Emerson Electric Co. Todos os direitos reservados.



**CONSIDER IT SOLVED™**