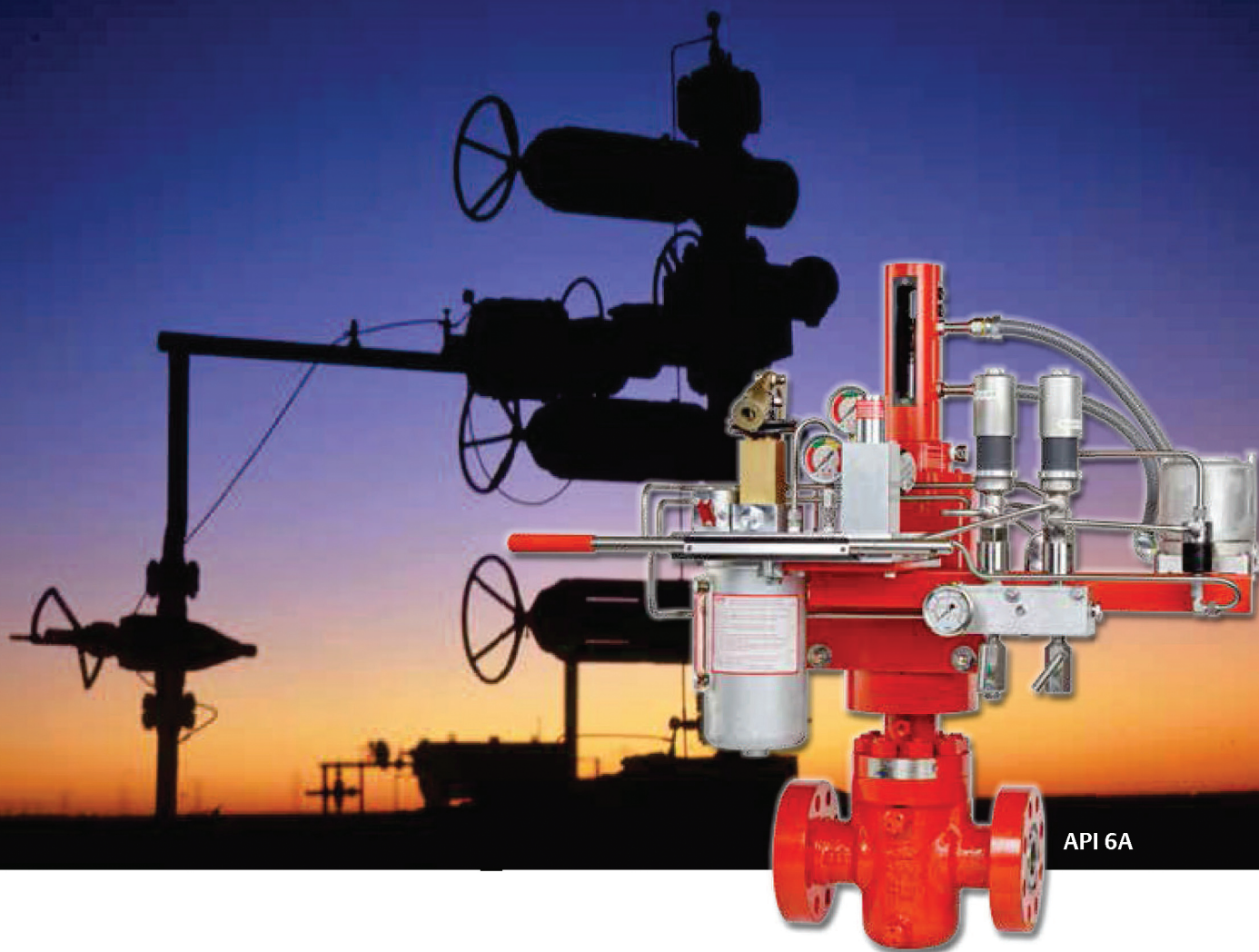


Серия Bettis PWP™ - Защита скважин PressureGuard™

Автономная гидравлическая система аварийного отключения



API 6A

BETTIS™


EMERSON™

Конструкция/Применение

Серия Bettis PWP™ – это автономные гидравлические системы аварийного отключения. Серия PWP поставляется как **готовое комплексное решение**, состоящее из запорного клапана API 6A, гидравлического линейного привода с пружинным возвратом, автономного гидравлического модуля, и механизма запуска аварийного отключения, который может включать в себя клапаны управления, электромагнитные клапаны и температурные предохранители.

Система Bettis PWP предназначена для обеспечения надежной отсечки на устье добывающей скважины в отдаленных местах, где требуется автоматическое аварийное отключение, но источник внешнего питания недоступен или ненадежен.

Система Bettis PWP идеально подходит для всех применений, требующих системы аварийного отключения, включая любую аварийную остановку скважины, будь то опробование пласта бурильной штангой, испытания, очистка и обработка скважин.

В случае требования автоматического аварийного отключения клапана, управляющие элементы сбрасывают гидравлическую жидкость из цилиндра привода в резервуар, позволяя сжатой пружине сдвинуть клапан в аварийно-безопасное положение.

Функции аварийного отключения:

• Аварийное срабатывание при высоком и/или низком давлении (Опция)

Клапаны управления высокого и/или низкого давления, такие как Pressurematic, устанавливаются на гидравлическую линию, чтобы автоматически закрыть клапан, в случае возникновения чрезвычайной ситуации. Клапаны высокого/низкого давления инициируют закрытие клапана, когда давление в напорной линии поднимается выше или ниже высшего/нижнего порогового уровня давления, что может произойти в случае блокировки напорной линии, либо ее прорыва или утечки.

• Дистанционное срабатывание по сигналу «Авария» (Опция)

Система может сработать удаленно за счет команды «Авария», по средством подачи питания /обесточивания соленоидного клапана, интегрированного в систему. Будет запущен процесс закрытия клапана, при получении сигнала «Авария», обеспечивая тем самым дистанционный контроль.

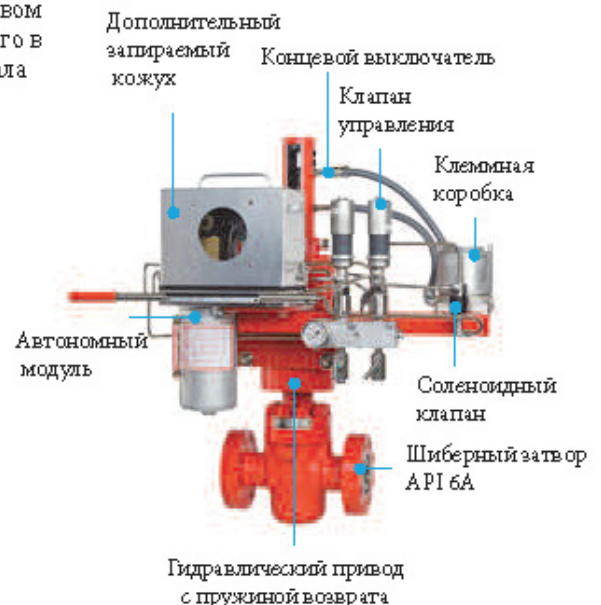
• Противопожарная защита с выключением при высокой температуре (Опция)

Система может быть интегрирована с температурным предохранителем для обеспечения закрытия клапана при высокой температуре. Три стандартных температурных варианта: 184° F/84° C, 203° F/95° C и 255° F/124° C (другие по запросу)

• Срабатывание за счет скорости падения давления (Lineguard™)

Имеется возможность интеграции с системой Lineguard, которая контролирует скорость падения давления. Если давление падает или превышает заданные параметры за определенное время, система Lineguard активирует аварийное срабатывание. Для дополнительной информации, пожалуйста, смотрите отдельную брошюру Bettis LineGuard.

Аварийное отключение серии Bettis PWP может быть активировано любым образом (или комбинацией) из выше перечисленных.



Преимущества

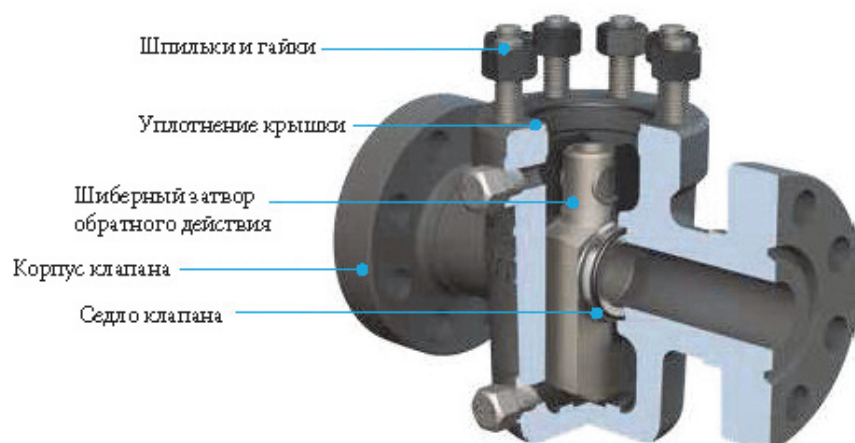
- Повышение безопасности персонала и оборудования во время проведения внутрискважинных работ при чрезвычайных ситуациях
- Bettis PWP – система полностью готова к эксплуатации.
- Быстрое реагирование на немедленное закрытие клапана.
- Уплотнение клапана металл-по-металлу для надежности в жестких условиях эксплуатации, снижение экологических рисков.
- Предотвращает превышение давления для сопутствующего оборудования в технологической цепочке.
- Автоматическое, дистанционное и/или ручное срабатывание.

Особенности

- Опционально запираемый кожух
- Опционально солнцезащитный козырек
- Аварийное срабатывание из-за высокого/низкого давления
- Дистанционный сигнал срабатывания «Авария»
- Аварийное срабатывание из-за скорости падения давления

Шиберный затвор API 6A

Bettis PWP использует проверенные в эксплуатации шиберные затворы обратного действия API 6A от OMNI Valve, известного производителя отсекаелей фонтанной арматуры для нефтяных и газовых скважин, магистралей и для других критически важных применений с рабочим давлением от 2000 до 15000 psi (137-1034 бар). Шиберные затворы доступны в размерном диапазоне от 1-13/16" до 7-1/16".



Детализация крышки клапана

Размер	API 6A от 1-13/16" до 7-1/16"
Диапазон давлений	API 6A от 2,000 до 15,000 PSI
Категория материала API	AA, BB, CC, DD-0.5/1.5/NL, EE-0.5/1.5/NL, FF-0.5/1.5/NL
Класс спецификации изделия API (PSL)	PSL-1, 2, 3
Диапазон температур API	от L до X, -50 °F до 350 °F, -46 °C до 177 °C

Шиберный затвор, литой корпус, рабочее давление 2000, 3000 и 5000 psi

Категория материала API	Запорный орган(клапана)			Запорный орган(клапана), серт. согласно NACE							
	AA	BB	CC	DN-NL	EE-0.5	EE-1.5	EE-NL	FF-0.5	FF-1.5	FF-NL	
Рабочие условия	Общие	Общие	Общие	Высококоррозионные	Высококоррозионные	Высококоррозионные	Высококоррозионные	Высококоррозионные	Высококоррозионные	Высококоррозионные	
Запорная часть	Стандартная	SS Trim	Full SS	Стандартная	SS Trim	SS Trim	SS Trim	Full SS	Full SS	Full SS	
Коррозия	Нет	Стабильная	Средняя	Нет	Средняя	Средняя	Средняя	Высокая	Высокая	Высокая	
Доступ. темп. класс	от L до X	от L до X	от P до X	от L до X	от L до X	от L до X	от L до X	от P до X	от P до X	от P до X	
Корпус	ASTM A487 CL 460K Alloy	ASTM A487 CL 460K Alloy	ASTM A217 CA-15 75K SS	ASTM A487 CL 460K Alloy	ASTM A487 CL 460K Alloy	ASTM A487 CL 460K Alloy	ASTM A487 CL 460K Alloy	ASTM A217 CA-15 75K SS	ASTM A217 CA-15 75K SS	ASTM A217 CA-15 75K SS	
Затвор	AISI 4130 75K Нитридная	AISI 410 SS 75 КН нитридная	AISI 410 SS 75 КН нитридная	AISI 4130 75K Нитридная	AISI 410 SS 75K Нитридная	AISI 410 SS 75 КН нитридная	AISI 410 SS 75K Нитридная	AISI 410 SS 75K Нитридная	AISI 410 SS 75 КН нитридная	AISI 410 SS 75K Нитридная	
Седло	AISI 4130 75K Нитридная	AISI 410 SS 75 КН нитридная	AISI 410 SS 75 КН нитридная	AISI 4130 75K Нитридная	AISI 410 SS 75K Нитридная	AISI 410 SS 75 КН нитридная	AISI 410 SS 75K Нитридная	AISI 410 SS 75K Нитридная	AISI 410 SS 75 КН нитридная	AISI 410 SS 75K Нитридная	
Уплотнение крышки	AISI 316 SS	AISI 316 SS	AISI 316 SS	AISI 316 SS	AISI 316 SS	AISI 316 SS	AISI 316 SS	AISI 316 SS	AISI 316 SS	AISI 316 SS	
Шпильки	ASTM A193 GR. B7	ASTM A193 GR. B7	ASTM A193 GR. B7	ASTM A193 GR. B7M или ASTM A320 GR. L7M	ASTM A193 GR. B7M или ASTM A320 GR. L7M	ASTM A193 GR. B7M или ASTM A320 GR. L7M	ASTM A193 GR. B7M или ASTM A320 GR. L7M	ASTM A193 GR. B7M или ASTM A320 GR. L7M	ASTM A193 GR. B7M или ASTM A320 GR. L7M	ASTM A193 GR. B7M или ASTM A320 GR. L7M	
Гайки	ASTM A194 GR. 2H	ASTM A194 GR. 2H	ASTM A194 GR. 2H	ASTM A194 GR. 2HM	ASTM A194 GR. 2HM	ASTM A194 GR. 2HM	ASTM A194 GR. 2HM	ASTM A194 GR. 2HM	ASTM A194 GR. 2HM	ASTM A194 GR. 2HM	

Шиберный затвор, штамповка, рабочее давление 10000 и 15000 psi

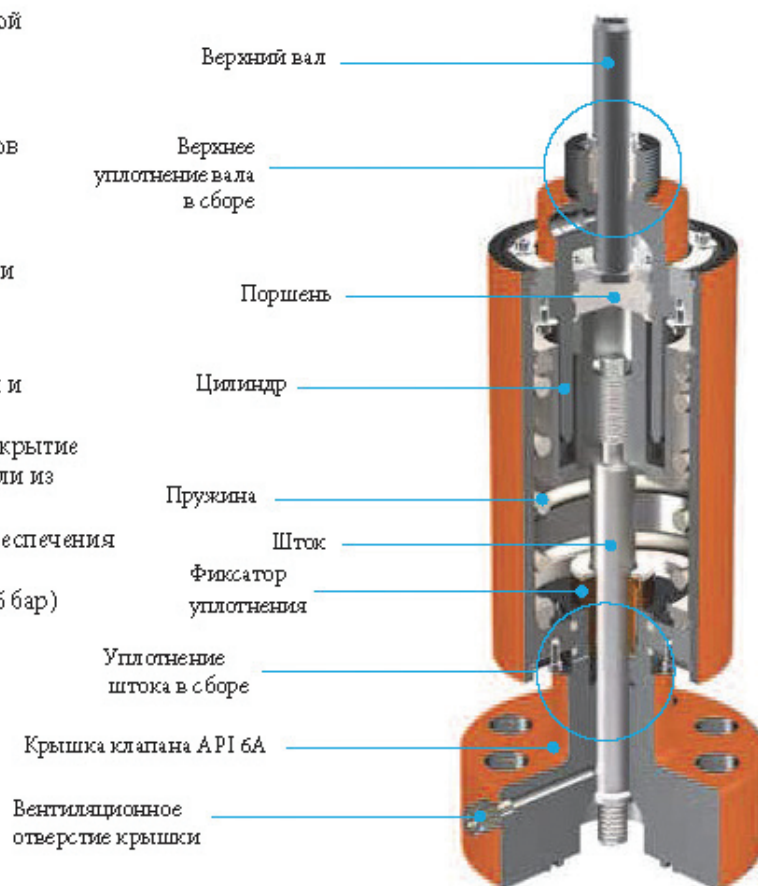
Категория материала API	Запорный орган(клапана)			Запорный орган(клапана), серт. согласно NACE							
	AA	BB	CC	DD-NL	EE-0.5	EE-1.5	EE-NL	FF-0.5	FF-1.5	FF-NL	
Рабочие условия	Общие	Общие	Общие	Высококоррозионные	Высококоррозионные	Высококоррозионные	Высококоррозионные	Высококоррозионные	Высококоррозионные	Высококоррозионные	
Запорная часть	Стандартная	SS Trim	Full SS	Стандартная	SS Trim	SS Trim	SS Trim	Full SS	Full SS	Full SS	
Коррозия	Нет	Стабильная	Средняя	Нет	Средняя	Средняя	Средняя	Высокая	Высокая	Высокая	
Доступ. темп. класс	от L до Y	от L до Y	от P до Y	от L до Y	от L до Y	от L до Y	от L до Y	от P до Y	от P до Y	P to Y	

Гидравлический привод с пружиной возврата

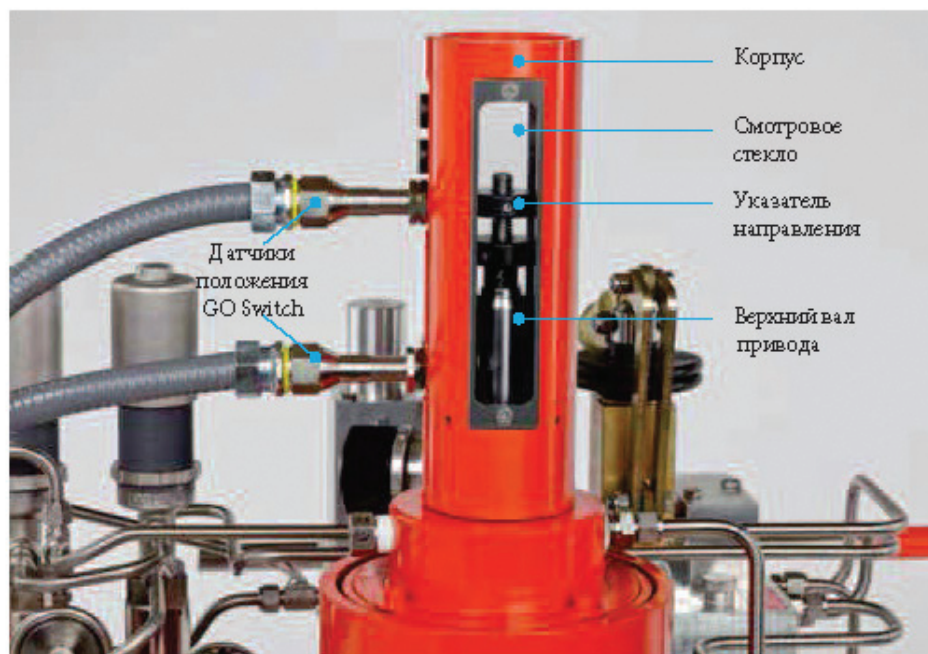
Гидравлический привод поршневого типа с пружиной возврата управляет задвижками-отсекателями. Он идеально подходит для применений аварийного останова устьевой обвязки, выкидных линий, выпускных клапанов и нефтесборных трубопроводов – любых применений, где требуется закрытое положение при отказе. Компактный, простой в обслуживании привод, зарекомендовал себя, как надежный продукт в тяжелых условиях эксплуатации как на море, так и на суше.

Преимущества и характеристики

- Легко заменяемые неметаллические уплотнения и другие запчасти
- Внутреннее и внешнее коррозионно-стойкое покрытие корпуса и внутренние элементы с покрытием, или из нержавеющей стали.
- Дополнительный концевой выключатель для обеспечения сигнала положения клапана
- Максимальное рабочее давление до 3000 psi (206 бар)



Блок концевых выключателей

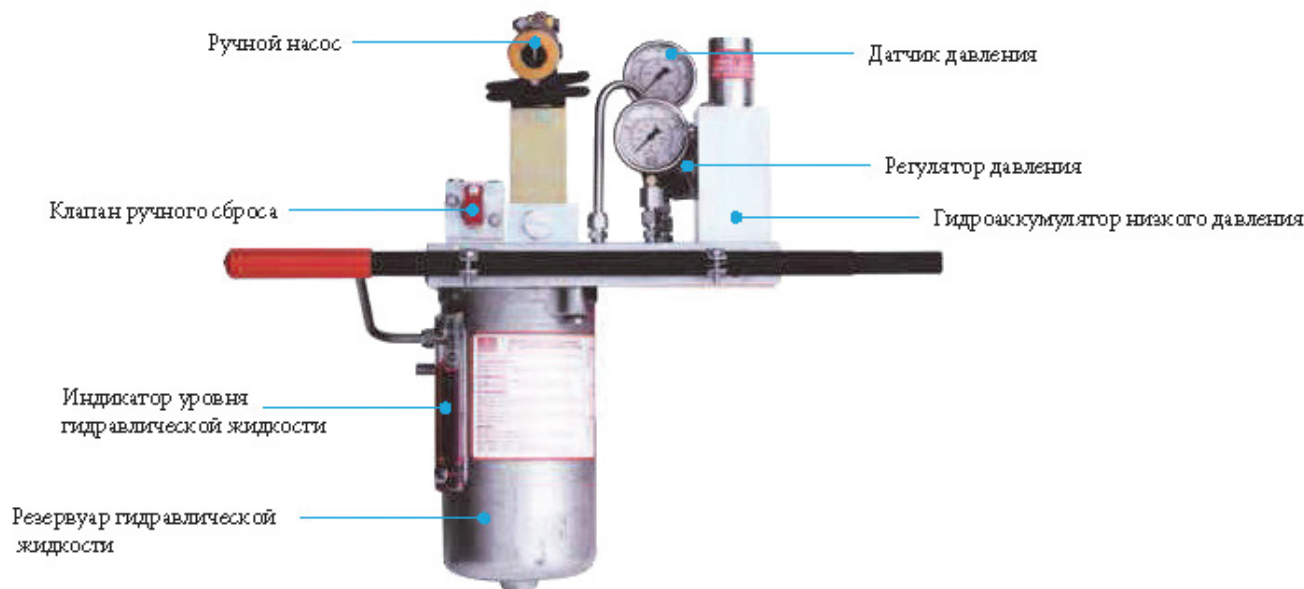


Характеристики блока концевых выключателей

- Корпус из углеродистой стали
- Местный указатель положения
- Электрически контролируемая позиция клапана
- Концевой выключатель GO Switch 73 (SPDT) Однополюсной переключатель двойного срабатывания, форма С
- 4 Ам/120В пер. тока, 3 Ам/24В пост. тока
- Материал корпуса концевых выключателей – нержавеющая сталь 316

Система управления

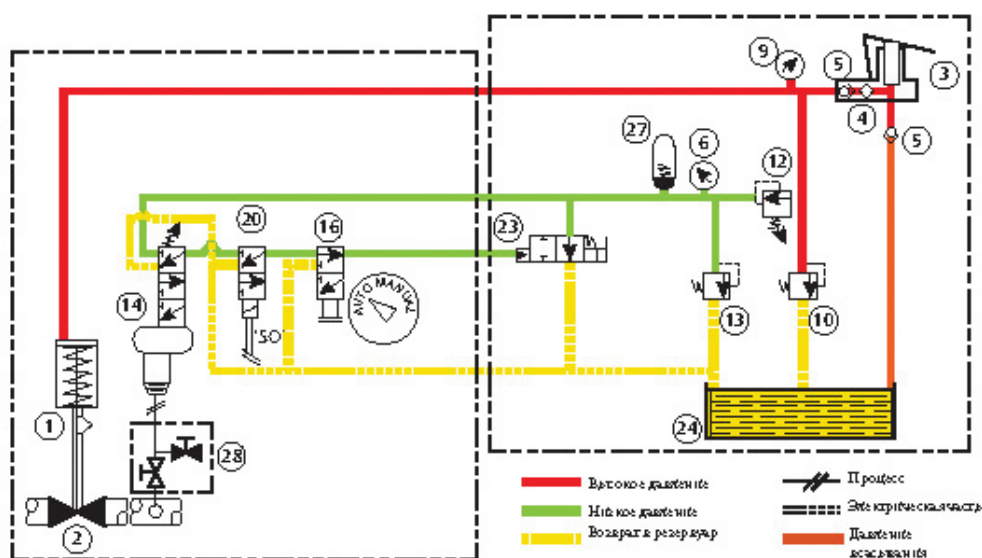
Автономная гидравлическая система управления PressureGuard PWP поставляется со стандартной системой управления, которая обеспечивает одностороннее местное управление с помощью ручного насоса. В дополнение к своей надежности, система обеспечивает простое и быстрое техобслуживание.



Преимущества и характеристики

- Меньшее количество трубок снижает сложность системы и утечки
- Каждый из элементов легко распознать и быстро снять для профилактического обслуживания или испытания
- Запираемый атмосферозащитный кожух для узла обвязки (опция)
- Нулевая гидравлическая утечка жидкости
- Гидроаккумулятор для предотвращения циклической передачи в следствие изменения температуры
- Манометровые трубки из 316 нержавеющей стали с фитингами Swagelok

Стандартная схема управления



СПИСОК КОМПОНЕНТОВ

1. Привод
2. Аварийный отсекающий клапан
3. Ручной насос
4. Фильтр
5. Обратный клапан
6. Манометр низкого давления, 2.5"
9. Манометр высокого давления, 2.5"
10. Предохран. клапан высокого давления
12. Регулятор давления
13. Предохран. клапан низкого давления
14. Клапан управления (опция)
16. Клапан переключения (опция)
20. Соленоидный клапан Н.З. (опция)
23. Клапан сброса
24. Резервуар
27. Гидроаккумулятор
28. Отсекающий контрольный клапан (опция)

Pressurematic

Bettis Pressurematic™ – это клапан управления, используемый для контроля технологического давления и давления в трубопроводе. Он подходит для применений с аварийным сбыванием высокого/низкого давления с использованием пневматического или гидравлического сигнала. Устанавливаемые значения определяются размером поршня, жесткостью пружины, и настройками механизма включения. Подпружиненный поршень преобразует давление в движение, активируя клапан управления, когда заданные значения будут достигнуты.

Преимущества и характеристики

- Настройка параметров высокого/низкого давления в полевых условиях
- Стандартно автоматический сброс на клапане управления, ручной сброс как опция.
- Стандартное резьбовое соединение 2 MNPT
- Температурные пределы:
Рабочая темп: от -50°F до +392°F (от -46°C до 200°C)
Окружающая темп: от -50°F до +212°F (от -46°C до 100°C)
- Вход – технологическое или трубопроводное давление
- Выход – пневматический или гидравлический сигнал, реагирующий на режим высокого/низкого давления.
- Повторяемость ±2% от параметров установки (или ±5 psi, если больше)
- Максимальная установка (увеличение): до 6000 psi
- Минимальная установка (уменьшение): до 20 psi
- Отсутствие бронзовых или латунных компонентов
- Никелевое покрытие поршня с ТФЭ уплотнением. Нет разрыва диафрагмы.
- Алюминиевый корпус с герметичной крышкой
- Стандартно – уплотнения из нитрила, для высоких температур – Viton (Опция)



Маркировка Pressurematic

Наименование	Тип пере-настройки	* Серия	Материал корпуса	Код	Нижние параметры настройки (psig)	Высокие параметры настройки (psig)	Интервал* (psig)	
P: Pressurematic	AR: Автоматический сброс MR: Ручной сброс	2000 2000 серия	C: корпус из УС L: корпус А350, низкотемп. N: корпус из нерж. стали	1	80-745	320-1200	235-320	
				2	80-1060	410-1830	320-700	
				3	80-1550	540-2860	460-1200	
				4	140-1580	640-3250	500-1500	
		2200 2200 серия		1	20-190	130-305	65-80	
				2	20-270	160-470	95-180	
				3	20-385	170-725	145-295	
				4	20-390	200-820	160-395	
				2400 2400 серия	1	85-2050	690-3320	775-1015
					2	130-3000	900-5150	950-1880
					3	230-4400	1280-6000	1400-3220
					4	400-4400	1550-6000	1650-4100
Пример модели:								
P	AR	2000	C		3			

*Примечание: Разница между высокими и низкими параметрами установки давления должна соответствовать указанному интервалу.

Например, если нижний параметр настройки 200 psi, высокий 1500 psi. Разница между уровнями настройки – 1300.

Подходящие модели – PAR2000C4 или PAR2400C2

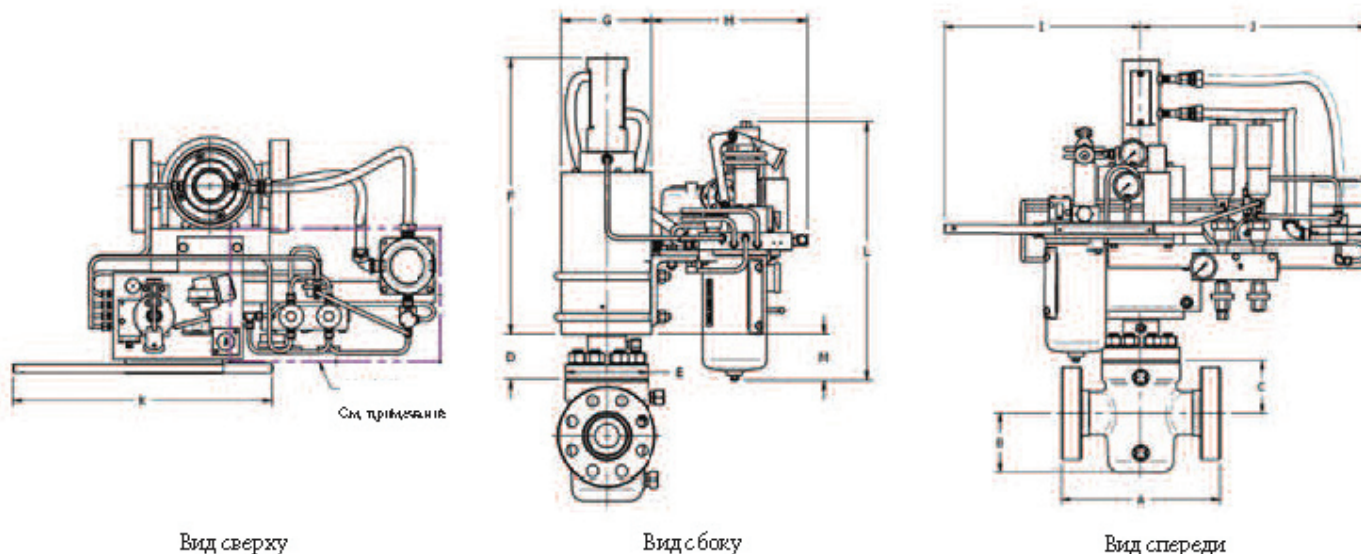
** Модели серия 2000 и 2200 – самые распространенные модели и имеют более короткие сроки поставки.

Технические характеристики RWP

Размер клапана	Рабочее давление	Стандарт. время закрытия (без нагрузки), сек. (приблизит.)	Время закрытия с гидравлическим быстроразгрузочным клапаном (без нагрузки), сек.(приблизит.)	Вес (приблизительный)		Кол-во ходов ручного насоса (приблизит.)
				фунт	кг	
2 1/16"	2000	10 to 16	3 to 4	283	128	14
2 9/16"	2000	10 to 16	4 to 5	370	168	16
3 1/8"	2000	10 to 16	5 to 6	388	176	20
4 1/16"	2000	15 to 18	6 to 8	750	340	44
5 1/8"	2000	19 to 22	7 to 10	1369	621	115
7 1/16"	2000	26 to 30	10 to 14	1560	708	148
2 1/16"	3000	10 to 16	3 to 4	327	148	14
2 9/16"	3000	10 to 16	4 to 5	405	184	16
3 1/8"	3000	10 to 16	5 to 6	456	207	20
4 1/16"	3000	10 to 16	6 to 8	827	375	44
5 1/8"	3000	19 to 22	7 to 10	1453	659	115
7 1/16"	3000	26 to 30	10 to 14	1632	740	148
2 1/16"	5000	10 to 16	3 to 4	327	148	14
2 9/16"	5000	11 to 16	4 to 5	562	255	28
3 1/8"	5000	13 to 18	5 to 6	644	292	35
4 1/16"	5000	13 to 18	6 to 8	864	392	44
5 1/8"	5000	19 to 22	7 to 10	1518	689	115
7 1/16"	5000	26 to 30	10 to 14	1825	828	148
1 13/16"	10000	11 to 16	2 to 3	541	245	21
2 1/16"	10000	11 to 16	3 to 4	576	261	23
2 9/16"	10000	11 to 16	4 to 5	672	305	27
3 1/16"	10000	12 to 14	5 to 6	1116	506	70
4 1/16"	10000	15 to 18	6 to 8	1447	656	88
1 13/16"	15000	8 to 9	2 to 3	933	423	44
2 1/16"	15000	10 to 12	3 to 4	958	435	47
2 9/16"	15000	10 to 12	4 to 5	1112	504	58
3 1/16"	15000	12 to 14	5 to 6	1461	663	74
4 1/16"	15000	18 to 22	6 to 8	2173	986	215



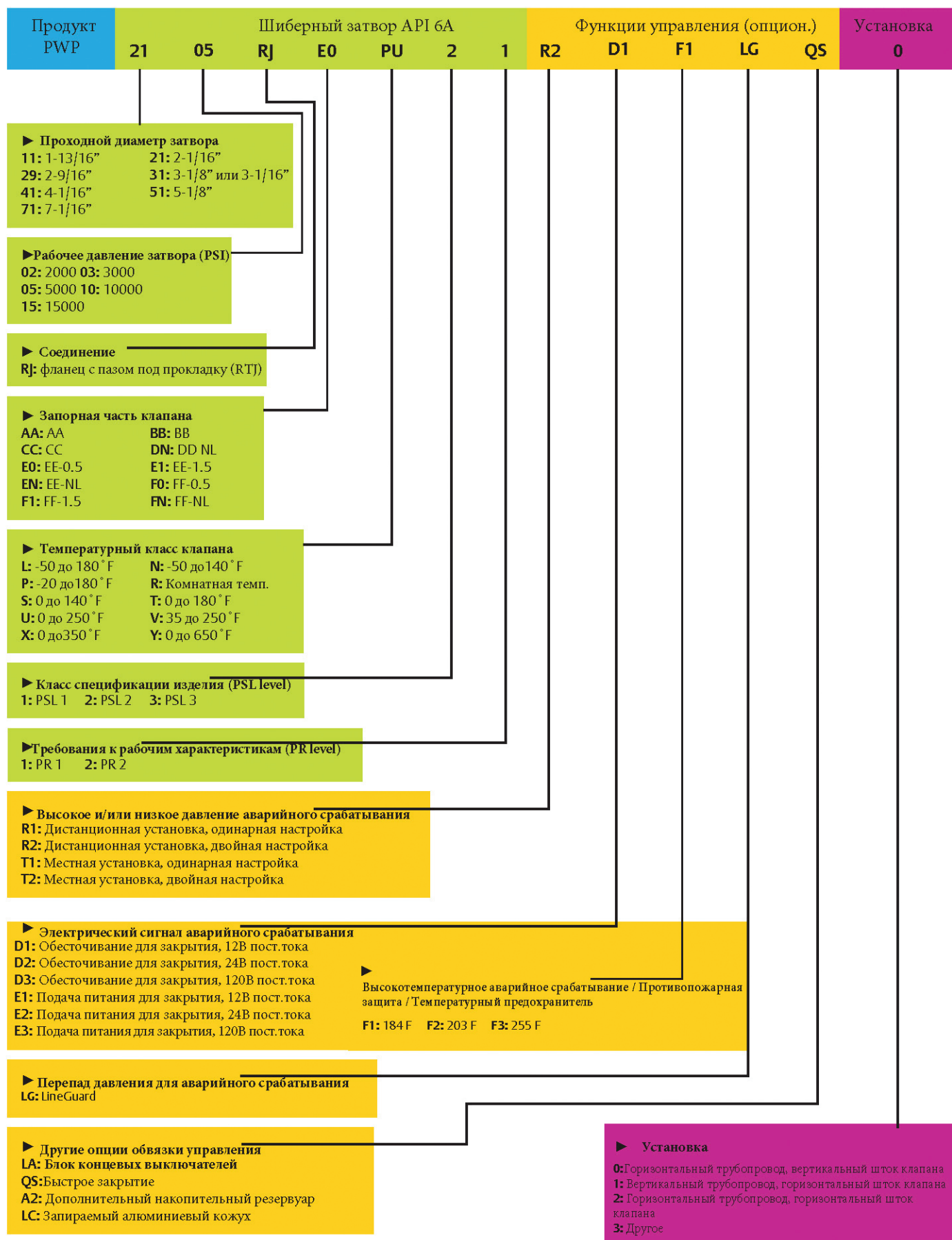
Габаритные размеры



Размер клапана	Рабочее давление	A	B	C	D	E	F	G	H	I	J*	K	L	M
		мм.	мм.	мм.	мм.	мм.	мм.	мм.	мм.	мм.	мм.	мм.	мм.	мм.
2 1/16"	2000	11.6	4.8	4.8	4.5	6.4	25.2	7.3	13.4	18.3	21.0	24.0	22.2	4.0
2 9/16"	2000	13.1	5.6	5.6	5.0	7.3	25.2	7.3	13.4	18.3	21.0	24.0	22.2	4.0
3 1/8"	2000	14.1	6.9	7.1	5.1	8.5	25.2	7.3	13.4	18.3	21.0	24.0	22.2	4.0
4 1/16"	2000	17.1	8.6	8.3	5.4	11.0	31.0	10.0	13.4	18.3	21.0	24.0	22.2	4.0
5 1/8"	2000	22.1	11.6	10.0	6.5	13.1	40.5	12.8	13.4	18.3	21.0	24.0	22.2	4.0
7 1/16"	2000	26.1	13.9	12.9	7.2	15.5	40.5	12.8	13.4	18.3	21.0	24.0	22.2	4.0
2 1/16"	3000	14.6	5.1	4.8	4.2	7.2	25.2	7.3	13.4	18.3	21.0	24.0	22.2	4.0
2 9/16"	3000	16.6	5.9	5.6	5.3	7.8	25.2	7.3	13.4	18.3	21.0	24.0	22.2	4.0
3 1/8"	3000	17.1	7.3	7.1	4.2	9.0	25.2	7.3	13.4	18.3	21.0	24.0	22.2	4.0
4 1/16"	3000	20.1	9.1	8.3	5.3	11.9	31.0	10.0	13.4	18.3	21.0	24.0	22.2	4.0
5 1/8"	3000	24.1	11.6	10.0	6.5	13.1	40.5	12.8	13.4	18.3	21.0	24.0		
7 1/16"	3000	28.1	13.9	12.9	7.2	15.5	40.5	12.8	13.4	18.3	21.0	24.0		
2 1/16"	5000	14.6	5.1	4.8	4.2	7.2	25.2	7.3	13.4	18.3	21.0	24.0	22.2	4.0
2 9/16"	5000	16.6	5.9	5.6	5.3	7.8	25.2	7.3	13.4	18.3	21.0	24.0	22.2	4.0
3 1/8"	5000	18.6	7.3	7.1	5.5	9.0	31.0	10.0	13.4	18.3	21.0	24.0	22.2	4.0
4 1/16"	5000	21.6	9.1	8.3	5.5	11.9	31.0	10.0	13.4	18.3	21.0	24.0	22.2	4.0
5 1/8"	5000	28.6	11.6	10.0	6.9	13.1	40.5	12.8	13.4	18.3	21.0	24.0		
7 1/16"	5000	32.0	13.9	12.9	7.2	15.5	40.5	12.8	13.4	18.3	21.0	24.0		
1 13/16"	10000	18.3	5.7	3.9	5.5	8.9	31.0	10.0	13.4	18.3	21.0	24.0	22.2	4.0
2 1/16"	10000	20.5	5.7	3.9	5.5	9.0	31.0	10.0	13.4	18.3	21.0	24.0	22.2	4.0
2 9/16"	10000	22.3	6.8	4.7	6.2	9.4	31.0	10.0	13.4	18.3	21.0	24.0	22.2	4.0
3 1/16"	10000	24.4	8.1	5.6	7.2	10.1	40.5	12.8	13.4	18.3	21.0	24.0		
4 1/16"	10000	26.4	10.2	7.2	7.5	12.7	40.5	12.8	13.4	18.3	21.0	24.0		
1 13/16"	15000	18.0	5.9	3.9	6.2	9.5	40.5	12.8	13.4	18.3	21.0	24.0		
2 1/16"	15000	19.0	5.9	3.9	6.4	9.5	40.5	12.8	13.4	18.3	21.0	24.0		
2 9/16"	15000	21.0	7.7	4.9	7.2	11.3	40.5	12.8	13.4	18.3	21.0	24.0		
3 1/16"	15000	23.6	9.7	6.1	8.4	13.4	40.5	12.8	13.4	18.3	21.0	24.0		
4 1/16"	15000	29.0	11.7	7.7	9.0	13.8	41.0	15.9	13.4	18.3	21.0	24.0		

*Примечание: Размеры с максимальными опциями управления

Маркировка моделей серии PWP





EMERSON

Для получения
более подробной
информации о нашей
продукции и услугах
посетите наш веб-сайт
www.emerson.com/actuationtechnologies
или обратитесь
в одно из наших
представительств.

World Area Configuration Centers (WACC) offer sales support, service, inventory and commissioning to our global customers. Choose the WACC or sales office nearest you:

NORTH & SOUTH AMERICA

19200 Northwest Freeway
Houston TX 77065
USA
T +1 281 477 4100
F +1 281 477 2809

Av. Hollingsworth
325 Iporanga Sorocaba
SP 18087-105
Brazil
T +55 15 3238 3788
F +55 15 3228 3300

ASIA PACIFIC

No. 9 Gul Road
#01-02 Singapore 629361
T +65 6777 8211
F +65 6268 0028

No. 1 Lai Yuan Road
Wuqing Development Area
Tianjin 301700
P. R. China
T +86 22 8212 3300
F +86 22 8212 3308

MIDDLE EAST & AFRICA

P. O. Box 17033
Dubai
United Arab Emirates
T +971 4 811 8100
F +971 4 886 5465

P. O. Box 10305
Jubail 31961
Saudi Arabia
T +966 3 340 8650
F +966 3 340 8790

24 Angus Crescent
Longmeadow Business Estate East
P.O. Box 6908 Greenstone
1616 Modderfontein Extension 5
South Africa
T +27 11 451 3700
F +27 11 451 3800

EUROPE

Berenyi u. 72- 100
Videoton Industry Park
Building #230
Székesfehérvár 8000
Hungary
T +36 22 53 09 50
F +36 22 54 37 00

For complete list of sales and manufacturing sites, please visit www.emerson.com/actuationtechnologieslocations or contact us at info.actuationtechnologies@emerson.com

©2017 Emerson. All rights reserved.

The Emerson logo is a trademark and service mark of Emerson Electric Co. Bettis™ is a mark of the Emerson family of companies. All other marks are property of their respective owners.

BETTIS™



EMERSON™