

REVOLUCIONE SUA TECNOLOGIA DE MEDIÇÃO DE DENSIDADE E DE CONCENTRAÇÃO



Medidor de densidade compacto Micro Motion

APRESENTAMOS O MEDIDOR DE DENSIDADE COMPACTO MICRO MOTION® DA EMERSON

Medição de densidade e concentração com desempenho e confiança

A combinação de nossa tecnologia, a melhor do setor, com a ampla variedade de produtos, expertise em aplicação e atendimento ao cliente incomparáveis nos permite oferecer desempenho e valor imbatíveis, continuamente.



Nosso medidor de densidade compacto (CDM, Compact Density Meter) oferece medição de densidade e concentração on-line com precisão em um modelo compacto que pode ser drenado. Este medidor robusto e confiável aumenta o padrão para a medição de densidade on-line e aperfeiçoa a transferência de custódia e as operações de processamento e mistura de produtos de alto valor, como petróleo bruto, hidrocarbonetos refinados, alcoóis e fluidos essenciais do processo.

O medidor de densidade compacto Micro Motion® oferece:

Recursos superiores de medição

- Nossa plataforma inovadora oferece o melhor e mais verdadeiro desempenho de medição
- A resolução de densidade e repetitividade mais rígida disponível ($\pm 0,02 \text{ kg/m}^3$)

Uma plataforma eletrônica líder, de classe internacional

- O recém-lançado indicador de taxa de fluxo integral confirma a integridade da amostra e possibilita a validação efetiva em campo
- O mostrador local e a interface do usuário possibilitam um gerenciamento simplificado do dispositivo, reduzindo os requisitos de manutenção
- A integração simples com DCS, PLC e computadores de fluxo (período de frequência/tempo, analógico 4 a 20mA, HART®, Modbus RS-485 e FOUNDATION™ fieldbus)

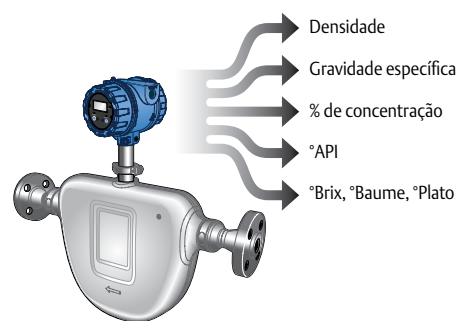
Medição certificada de densidade e temperatura

- Calibrações de densidade e temperatura de ponta, rastreáveis e certificadas pela IEC/ISO1705
- A certificação da OIML R117-1 está de acordo com a Diretriz de instrumentos de medição (pendente)

DESTAQUES DO PRODUTO

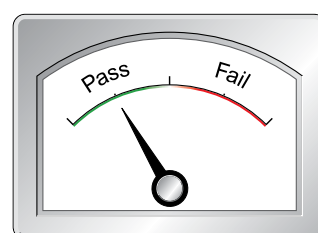
Configurações específicas para a aplicação

Medição automática e específica para a aplicação, e configurações de saída que garantem configuração e comissionamento simplificados



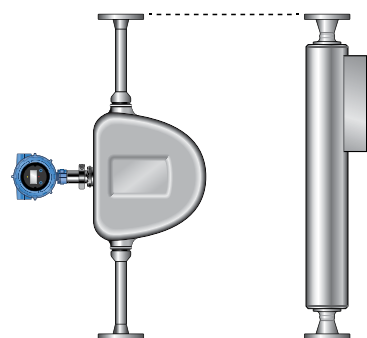
Diagnóstico do medidor

Diagnóstico integrado para sistemas de monitoramento e de verificação automatizada do medidor em tempo real



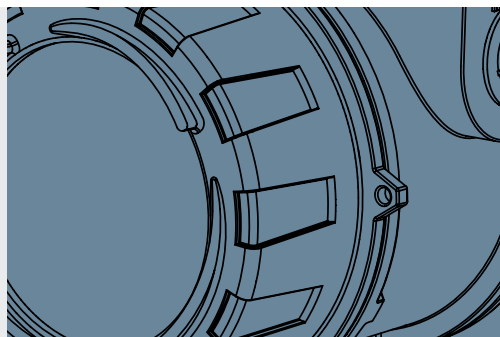
Desempenho incomparável em densidade

Inúmeras opções de instalação para soluções de reposição oferecem o desempenho que você precisa



Controle e medição de temperatura

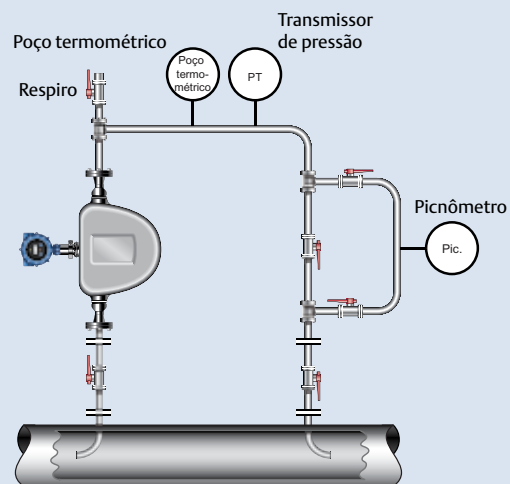
Soluções de medição multiponto de temperatura e isolamento térmico eliminam impactos de temperatura de processo e ambientais



PRINCIPAIS APLICAÇÕES

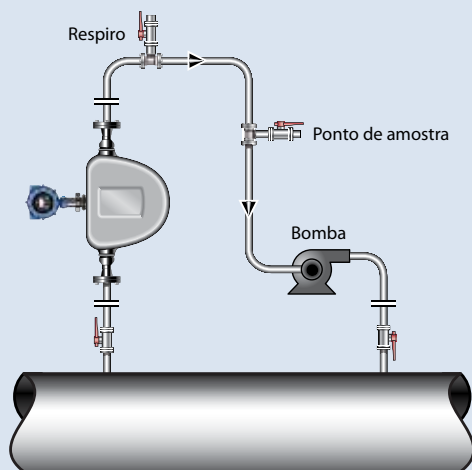
Tubulação e terminais

- **Medições para efeitos fiscais e transferência de custódia**
Minimize a exposição e as incertezas de ganhos/perdas
- **Interface e detecção do produto**
Aumente a precisão do corte e a determinação da qualidade do produto, reduzindo sucata, desperdício ou a degradação de tubulações para vários produtos



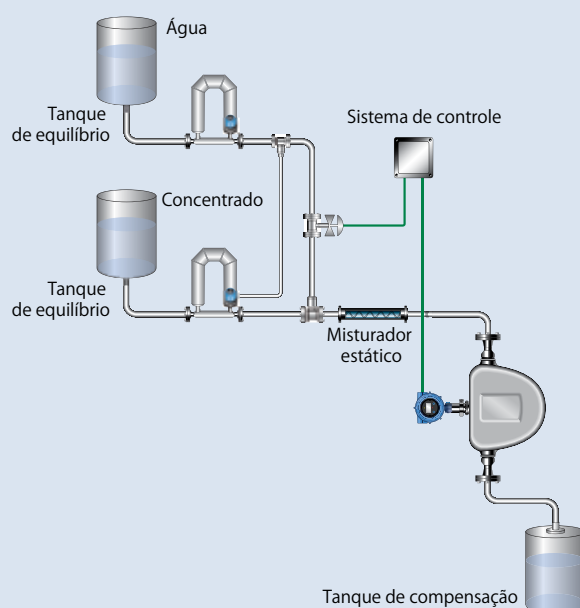
Refino, química e petroquímica

- **Qualidade do produto e controle do processo**
Otimize o tempo de residência e ciclo, minimizando o uso de energia em condensadores, contadores e reatores
- **Controle de misturas e de concentrações**
Reduza o desperdício, o retrabalho e os dejetos com alimentação ideal e medição da qualidade do fluido de produção



Alimentos e bebidas

- **Medição e controle contínuos**
Ofereça qualidade de produto acabado para açúcar, laticínios, alimentos à base de amido e de confeitaria, bem como bebidas
- **Controle de concentração**
Meça com precisão o teor alcoólico de processos de cervejaria, fermentação e destilação





SUA SOLUÇÃO PARA
APLICAÇÕES NOS PROCESSOS
MAIS EXIGENTES



MICRO MOTION

Há mais de 30 anos, a Micro Motion da Emerson é a líder em tecnologia, oferecendo os mais precisos dispositivos de medição de fluxo, densidade e concentração para aplicações para efeitos fiscais, controle de processo e monitoramento de processos. Nossa paixão pela solução dos desafios da medição de fluxo e densidade é comprovada pelo desempenho altamente preciso e imbatível de nossos dispositivos.



Especificações do medidor de densidade compacto

Faixa de medição	0 a 3000 kg/m ³ (0 a 3 g/cc)
Precisão de densidade	±0,1 kg/m ³ (±0,0001 g/cc) Equivalente a: ±0,05°API, ±0,02° Brix, ±0,1% ABV, ±0,01% Conc.
Precisão de temperatura	BS1904, DIN 43760 Class 'A' (±0,15 ± 0,002 X T)°C
Precisão da taxa de fluxo	±5% de leitura (redução de 10:1)
Certificações e normas	Compatível com ISO17025, OIML R117-1, MID
Aprovações de segurança	ATEX, CSA, IECEx (Intrinsecamente seguro e à prova de explosões e chamas)
Mostrador	Tela LCD de duas linhas, Configuração de interruptor óptico
Saídas	Padrão: Período de tempo, 4 a 20mA, HART, Modbus RS-485 Opcional: FOUNDATION™ fieldbus, WirelessHART™
Classe de proteção	Proteção contra infiltração: IP66/67, NEMA4 EMC compatível com EN61326
Dimensões	Flange a flange padrão: 600 mm (24 in.) 7835/45 Opção de retroajuste: 1030 mm (40,5 in.)
Peso (Típico)	14 kg (31 lb)

DENSIDADE E CONCENTRAÇÃO



Medidor de densidade compacto

Medidor de densidade de precisão para desempenho de pico



Medidor de densidade bifurcado

Inserção direta
Medidor de densidade



Medidor de densidade de gás

Gás para efeitos fiscais
Medidor de densidade



Medidor de gravidade específica

Gravidade específica do gás /
Medidor de BTUs



Medidor de viscosidade bifurcado

Variáveis múltiplas
Medidor de viscosidade



Medidor de viscosidade de combustíveis pesados

Variáveis múltiplas para aplicações marítimas e de energia
Medidor de viscosidade de HFO (óleo combustível pesado)

Para obter mais informações, visite: www.MicroMotion.com/density

©2013 Micro Motion, Inc. Todos os direitos reservados. O logotipo Emerson é marca comercial e marca de serviços da Emerson Electric Co. As marcas Micro Motion, ELITE, ProLink, MVD e MVD Direct Connect são marcas de uma das famílias de empresas da Emerson Process Management. Todas as demais marcas pertencem a seus respectivos proprietários.

Emerson Process Management Américas

7070 Winchester Circle
Boulder, Colorado EUA 80301

www.MicroMotion.com
www.Rosemount.com

T: +1 800 522 6277
T: +1 (303) 527 5200
F: +1 (303) 530 8459

México T: 52 55 5809 5300
Argentina T: 54 11 4837 7000
Brasil T: 55 15 3413 8000
Venezuela T: 58 26 1300 8100

Emerson Process Management Europa/Oriente Médio

Europa Central e Oriental T: +41 41 7686 111
Dubai T: +971 4 811 8100
Abu Dhabi T: +971 2 697 2000
França T: 0800 917 901
Alemanha T: 0800 182 5347
Itália T: 8008 77334
Holanda T: +31 318 495 555
Bélgica T: +32 2 716 77 11
Espanha T: +34 913 586 000
Reino Unido T: 0870 240 1978
Rússia/CIS T: +7 495 981 9811

Emerson Process Management Ásia-Pacífico

Austrália T: (61) 3 9721 0200
China T: (86) 21 2892 9000
Índia T: (91) 22 6662 0566
Japão T: (81) 3 5769 6803
Coreia do Sul T: (82) 2 3438 4600
Cingapura T: (65) 6 777 8211


EMERSON
Process Management