

Capacité d'adaptation et
fonctionnement uniques. Vérins ISO
avec système de joint modulaire

Vérins ISO AVENTICS™

Une qualité maximale.

Vérins profilés et à tirant – Toujours une longueur de course d'avance





Vérins profilés et à tirant AVENTICS™ selon ISO 15552 – Toujours une longueur de course d'avance

Les vérins ISO des séries PRA, TRB et ITS sont à l'aise dans tous les secteurs : de la technique d'automatisation à la construction de machines, en passant par les applications spécifiques. La raison ? En plus de leur fiabilité absolue, ils sont ultra flexibles grâce à la multitude de variantes et aux équipements proposés en option. Vous trouverez ainsi aisément le vérin répondant le mieux à votre application.

Des vérins standardisés – Bien loin du simple standard

Compétences

Fonctionnement silencieux et léger, diminution des vibrations pour une plus grande durée de vie.

Des temps de cycle plus rapides et des intervalles de maintenance espacés pour encore plus d'efficacité. Grâce aux solutions configurables selon vos besoins, vous obtenez les vérins idéaux pour votre application.

Tout le monde peut concevoir des vérins standard. Chez Emerson, nous faisons toute la différence en cherchant des solutions innovantes même pour les vérins standard afin d'améliorer votre application, de la rendre plus rapide et plus simple à utiliser.



- Plus grande rapidité grâce à l'amortissement de fin de course optimisé
- Amélioration grâce à un système de joint modulaire unique
- Intégration aisée grâce à une vaste gamme d'accessoires

Série	PRA/TRB Ø 32 – 125 mm				ITS Ø 160 – 320 mm			
Version	Avec piston magnétique		Sans piston magnétique		Avec piston magnétique		Sans piston magnétique	
- avec amortissement de fin de course élastique								
- avec amortissement de fin de course pneumatique								
Résistant à la chaleur jusqu'à	120 °C	120 °C	150 °C	150 °C	120 °C	120 °C	150 °C	150 °C
Résistance au froid jusqu'à	-20 °C**	-40 °C	-20 °C**	-20 °C**	-40 °C	-40 °C	-40 °C	-40 °C
Racleurs modulaires	✓	✓	✓	✓	✓	✓	✓	✓
Rotor léger	PRA	PRA	TRB	TRB				
Système de mesure de déplacement	✓	✓	✓	✓	✓	✓	✓	✓
Unités de blocage, frein dynamique	✓	✓	✓	✓				
Avec distributeur monté*	✓	✓	✓	✓	✓	✓	✓	✓

(Ce tableau présente uniquement un extrait des variantes et équipements possibles)

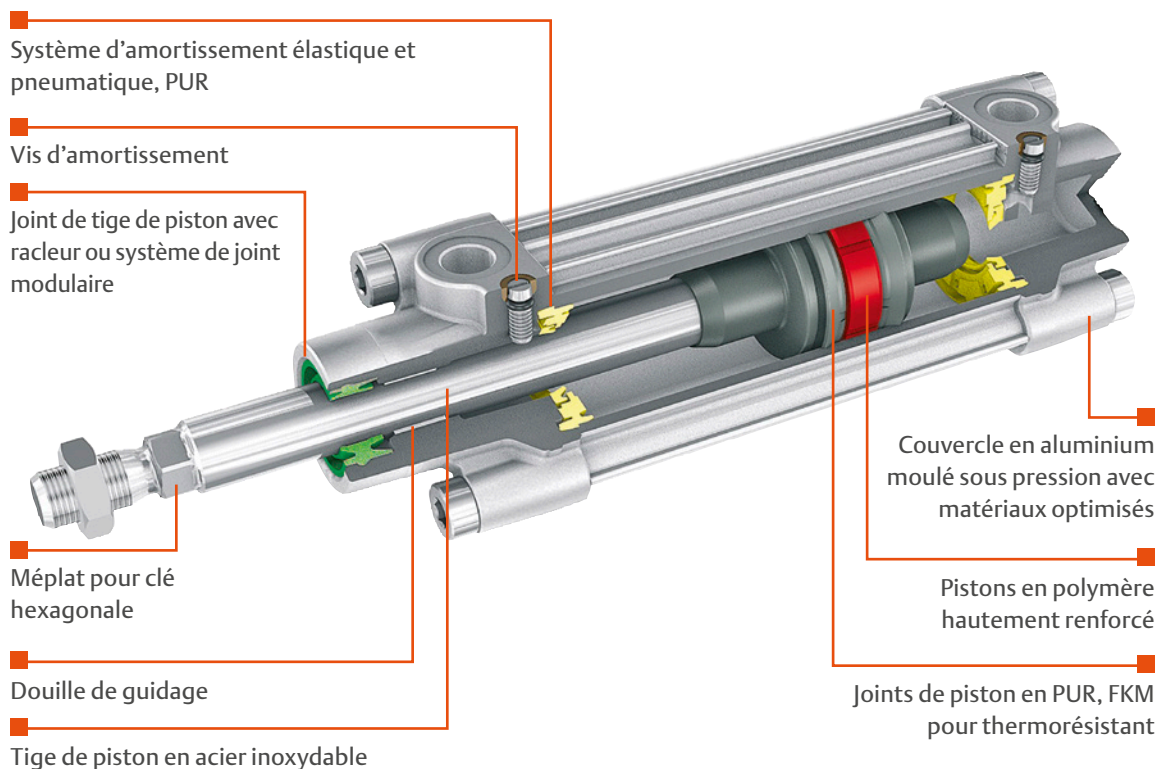
* Combinaison avec l'option « résistance à la chaleur » impossible

** Résistance au froid jusqu'à -40 °C sur demande

Des atouts payants

PRA, TRB et ITS : une qualité maximale

Exemple : vérin ISO série PRA. Caractéristiques particulières, propriétés, matériaux et équipements



- Bonne résistance à la corrosion grâce à l'aluminium et à l'acier inoxydable utilisés comme matériaux standard
- Concept avec matériaux optimisés pour un vérin plus léger et donc des machines et installations moins lourdes
- Meilleur comportement de régulation et temps de cycle plus courts grâce à l'amortissement pneumatique optimisé
- Pistons en polymère renforcé pour un fonctionnement haute performance à qualité identique
- Meilleure absorption de l'énergie résiduelle par des pièces d'amortissement élastiques diminuant les vibrations et le bruit

Points forts des séries PRA, TRB et ITS

Robustes, fiables et polyvalents

Nos vérins profilés et vérins à tirant selon la norme ISO 15552 ont fait leurs preuves au cours de décennies d'utilisation auprès des utilisateurs et ont une place indiscutable chez les constructeurs de machines. Grâce à une multitude de variantes, combinée à une gamme complète d'accessoires de fixation et de capteurs, nos vérins dotés d'un puissant amortissement de fin de course pneumatique s'adaptent à toutes les situations de montage.



PRA avec SM6-AL pour usinage des métaux

Série PRA

La série PRA repose sur un profilé en aluminium doté de rainures de capteur intégrées de 4 et 6 mm assurant un montage aisé et compact des capteurs, tout en offrant une variété inégalée.



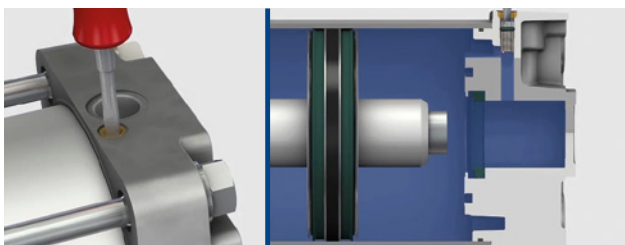
Série TRB

La série TRB de forme classique avec son tube lisse et ses tirants se distingue par sa capacité de charge et sa faculté d'adaptation aux processus existants.



Série ITS

La série ITS intervient dans les applications nécessitant de déplacer de manière rapide et efficace des volumes se chiffrant en tonnes. Le vérin ITS est équipé de série d'un module de racleur configuré issu du système de joint modulaire.



Exemple du vérin de la série ITS : réglage simple et précis. Quelques tours de vis suffisent pour adapter l'amortissement de façon optimale par rapport au poids de la pièce et à la dynamique du mouvement. Un amortissement de fin de course pneumatique ajustable de manière précise est un argument de vente décisif pour un vérin. Un amortissement de fin de course réglé à la perfection minimise les durées de cycle, tout en réduisant les vibrations gênantes et les nuisances sonores.

Spécifications en fonction des dimensions

Série	PRA/TRB								ITS			
Ø de piston [mm]		32	40	50	63	80	100	125	160	200	250	320
Course maxi [mm]		1 600	1 900	2 100	2 500	2 800	2 800	2 750	2 700	2 700	2 500	2 500
Force du piston entrante [N]		435	660	1 035	1 765	2 855	4 635	7 220	11 630	18 650	29 124	47 778
Force du piston sortante [N]		505	790	1 235	1 960	3 165	4 945	7 725	12 436	19 416	30 337	49 705
Poids total [kg] (exemple course 300 mm)	PRA TRB	1,2 1,2	1,6 1,6	2,5 2,2	3,0 3,0	4,9 3,9	6,5 5,0	11,2 13,2	19,6	24,1	41,4	96,8
Raccords		G1/8	G1/4	1/4	G3/8	G3/8	G1/2	G1/2	G3/4	G3/4	G1	G1
Pression de service		De 1,5 bar à 10 bar							De 1,5 bar à 10 bar			

Profitez des avantages de ce système de joint unique pour votre application !

Flexibilité maximale – Adaptez le vérin à votre application et non l'inverse

En matière d'usure, le joint de la tige de piston constitue le point faible de tout vérin. En cas de formation de copeaux ou de petits grains ainsi que d'usage de substances résineuses ou chimiques au sein de votre application, un joint de raclage inadapté entraînera une panne prématurée et donc l'arrêt de la machine. Pour faire face à ce problème, notre gamme de joints modulaires offre des solutions toujours parfaitement adaptées pour les environnements de travail les plus variés. Pour chaque série de vérins, nous proposons une gamme composée de cinq combinaisons joint - racleur.

Système de joint modulaire pour PRA/TRB et ITS

Dans le cas des vérins de la série ITS, le système de joint modulaire est un standard intégré, ce qui constitue un argument clé de vente sur le marché. Pour les séries PRA et TRB, le système de joint modulaire est un équipement en option supplémentaire. Cinq modules de racleur sont disponibles pour les séries de vérins ainsi que pour toutes les tailles et peuvent également être commandés séparément en tant que pièces de rechange. Vous êtes prêt à tous les cas d'application grâce au système de joint modulaire – Et vous pouvez à tout moment équiper le vérin d'un autre type de racleur en cas de changement de vos spécifications.



Ø de 32 à
40 mm



Ø de 50 à
125 mm



Ø de 160 à
320 mm

Une maintenance simplissime

Aucun joint n'est éternel. Afin d'économiser du temps, des efforts et donc de l'argent lors de la maintenance, le module de joint peut être remplacé en moins de 5 minutes en desserrant au préalable la tige de piston. Inutile de démonter les pièces de la machine, ni même le vérin. Un réel avantage compte tenu du fait qu'un vérin ITS présentant un diamètre de 320 mm et une course de 500 mm pèse plus de 110 kg.

- Remplacement aisé sans démonter le vérin
- Maintenance réalisée en moins de 5 minutes
- Frais de maintenance et temps d'arrêt réduits

Exemple :
Vérins ISO séries PRA/TRB avec racleur modulaire (en option)

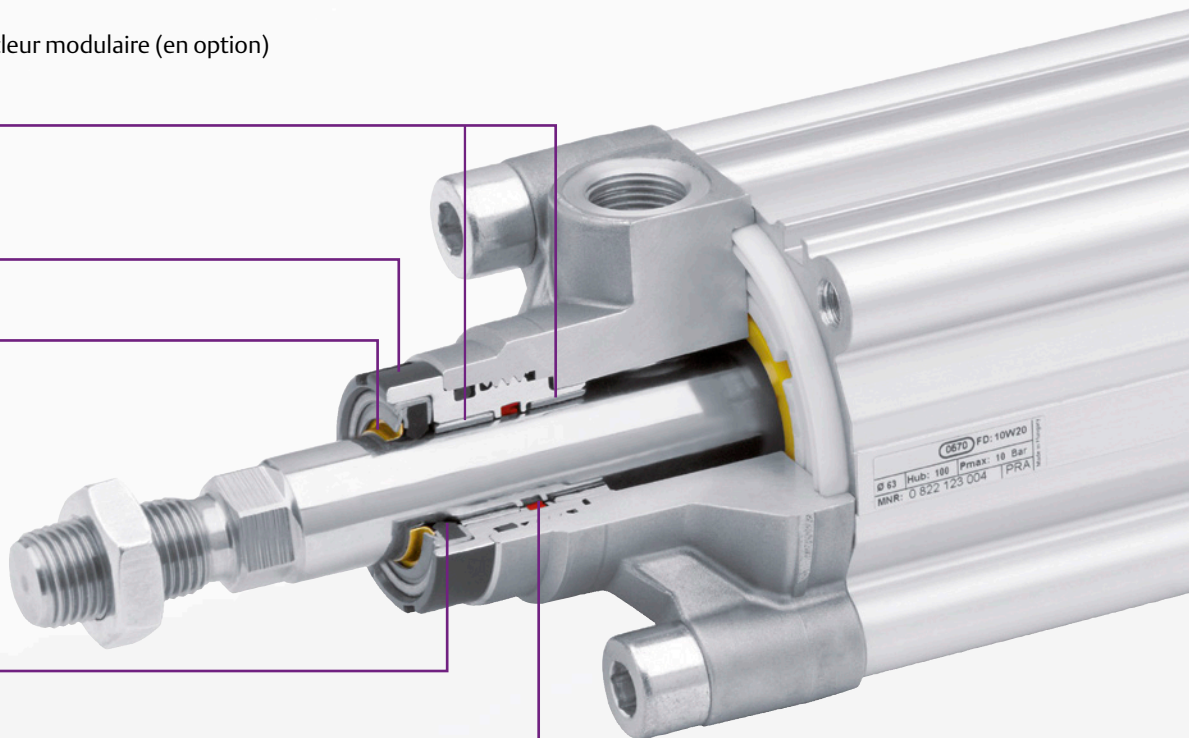
Guidage de la tige de piston par un palier lisse divisé

Corps métallique - aluminium

Racleur 2 : racleur flottant en laiton

Racleur 1 : PEE, FKM ou PTFE

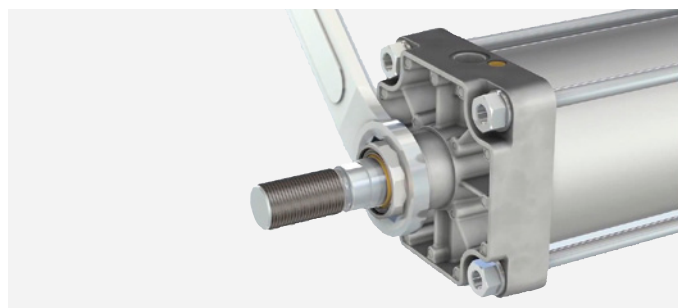
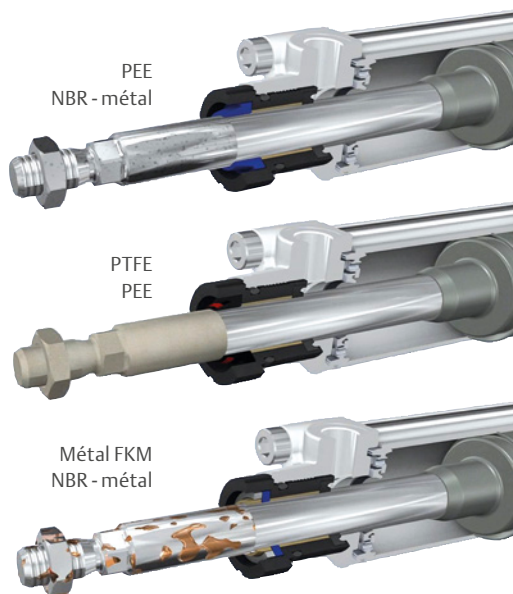
Joint : NBR, PUR ou FKM



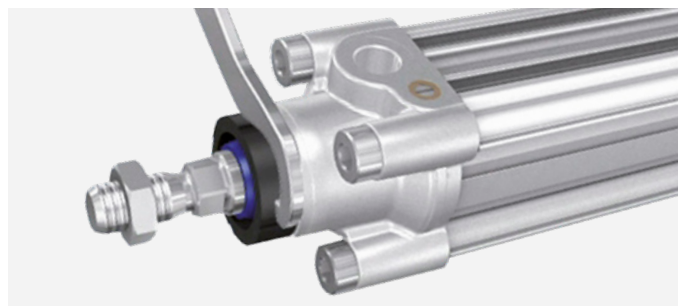
Grâce aux très faibles tolérances entre la tige de piston et la douille, le jeu radial est réduit, garantissant ainsi un meilleur ajustement du racleur sur la tige de piston. De plus, la douille est positionnée au plus près du racleur, augmentant encore l'efficacité de raglage.

Du simple dépôt de saletés en surface aux liquides collants et aux matériaux solides adhérant à la tige de piston – Les divers racleurs du système de joint modulaire offrent une version de module optimale pour chaque tâche et condition d'utilisation. Choisissez librement le racleur le plus avantageux pour votre application et votre branche.

Les modules peuvent être desserrés, dévissés et revissés à l'aide d'une simple clé plate, sans devoir démonter le vérin ou le retirer en tant qu'unité.








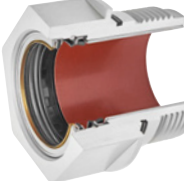
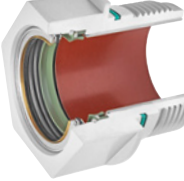

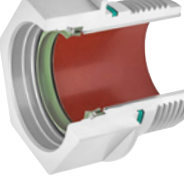

Série ITS, Ø 160 – 320 mm



Séries PRA/TRB, Ø 32 – 125 mm

Cinq modules de racler par série pour toutes les exigences

Vérin	Séries PRA/TRB, Ø 32 à Ø 125 mm
	Métal PUR
	Module avec racler en laiton supplémentaire et grande résistance à l'usure. Adapté au raclage de copeaux, salissures, cristaux de glace, résines ou résidus de soudure.
	Métal FKM
	Module avec racler métallique supplémentaire pour applications à fortes températures jusqu'à 150 °C.
	NBR/PEE
	Racler avec résistance très élevée à l'usure. Le racler dur PEE est idéal pour les environnements poussiéreux.
	FKM-PTFE
	Idéal pour une utilisation au sein d'applications à fortes températures jusqu'à 150 °C et requérant une résistance aux produits chimiques très élevée.
	NBR-PTFE
	Racler avec résistance élevée à l'usure et bonne résistance aux produits chimiques.
Pour les séries PRA / TRB, le système de joint modulaire est proposé en option.	

Vérin	Série ITS, de Ø 160 à Ø 320 mm
	Métal PUR
	Module avec racler métallique supplémentaire et très grande résistance à l'usure. Adapté aux applications à basses températures jusqu'à -40 °C.
	Métal FKM
	Module avec racler métallique supplémentaire pour applications à fortes températures jusqu'à 150 °C.
	NBR
	Module de racler standard ITS avec bonne résistance à l'usure et aux produits chimiques.
	FKM
	Module de racler pour des plages de températures jusqu'à 150 °C. Résistance élevée aux produits chimiques.
	PTFE
	Racler avec résistance élevée à l'usure et résistance très élevée aux produits chimiques. Adapté aux applications à fortes températures jusqu'à 150 °C.
ITS series cylinders feature the modular sealing system as an integrated standard.	

Vérin	Séries PRA/TRB, Ø 32 à Ø 125 mm					Série ITS, de Ø 160 à Ø 320 mm				
Racleurs modulaires	NBR-PEE	NBR-PTFE	FKM-PTFE	Métal PUR	Métal FKM	NBR	FKM	Métal PUR	Métal FKM	PTFE
Joint	NBR	NBR	FKM	PUR	FKM	NBR	FKM	PUR	FKM	PTFE
Racleur 1	PEE	PTFE	PTFE	FKM	FKM	NBR	FKM	PUR	FKM	PTFE
Racleur 2				Métal	Métal			Métal	Métal	
Résistance à chaud	-20 à +80 °C	-20 à +80 °C	-10 à +150 °C	-20 à +80 °C	-10 à +150 °C	-20 à +80 °C	-10 à +150 °C	-40 à +80 °C	-10 à +150 °C	-10 à +150 °C
Racleur dur	✓			✓	✓			✓	✓	
Résistance à l'usure	+++	++	+	++	+	+	○	+++	○	++
Vitesse élevée	+	+		○		+		++		+++
Aptitude au fonctionnement à sec		○	○					+		+++
Stabilité aux intempéries face aux UV et à l'ozone	++	+++	+++	+	+	○	+++	+	+	+++
Eau chaude / vapeur	+++	+++	+++	○	○	+			○	+++
Huile minérale	+++	+++	+++	+++	+++	+++	+++	+++	+++	+++
Solvants apolaires	+++	+++	+++	+++	+++	+++	+++	++	+++	+++
Solvants polaires	+++	○	+				○			+++
Acides organiques	○	+++	++			+++	+			+++
Acides inorganiques	○	++	+++				++			+++
Bases		+++	+++			++	++			+++
Peroxyde d'hydrogène		○	+++				++			+++

Vérin	Séries PRA/TRB, de Ø 32 à Ø 125 mm					Série ITS, de Ø 160 à Ø 320 mm				
Racleurs modulaires	NBR-PEE	NBR-PTFE	FKM-PTFE	Métal PUR	Métal FKM	NBR	FKM	Métal PUR	Métal FKM	PTFE
Industrie du bois (copeaux)				■	■			■	■	
Industrie de l'impression (solvants)	■	■	■			■	■			■
Industrie ferroviaire (poussière/saleté/abrasion)				■				■		
Industrie chimique	■	■	■				■			■
Industrie textile	■	■	■			■				■
Production d'aluminium, production d'acier					■				■	
Cordons de soudure				■	■			■	■	
Applications à la cire chaude, résidus collants (sucre)				■	■					
Tiges de piston gelées (cristaux de glace)				■				■		
Milieu poussiéreux	■									
Copeaux				■						
Applications supérieures +80 °C			■		■		■		■	■







+++ Très bien adapté ++ Bien adapté + Moyennement adapté ○ Adapté sous certaines conditions ■ Domaines d'application principaux ■ Selon substances chimiques

Des accessoires adaptés à toutes les conditions d'utilisation

Paré à toute éventualité

Les accessoires adéquats étant essentiels pour un fonctionnement continu efficace et sans panne des machines et des installations, nous accordons une grande importance à la qualité de notre gamme d'accessoires. L'expérience acquise au cours de plusieurs décennies d'applications pratiques est mise à profit dans chaque détail. Fixations spécifiques, capteurs adaptés ou tige de piston sur mesure – vous profitez d'une offre complète.

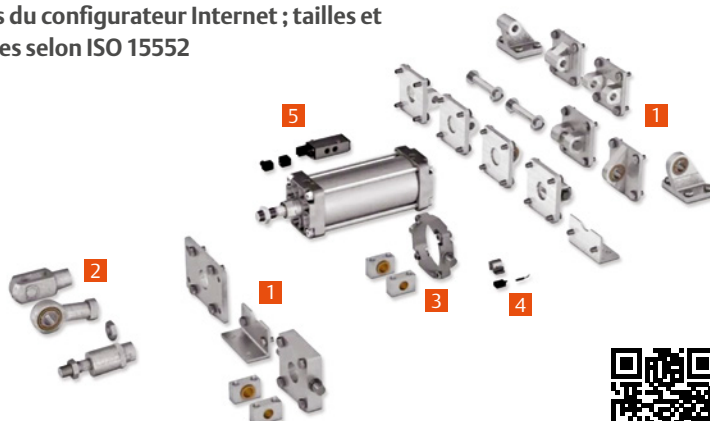
- Parfaite compatibilité avec la gamme de vérins
- Fixations stables conformes à la norme ISO 15552
- Qualité maximale de matériau et de fabrication
- Configuration intuitive grâce à nos outils d'ingénierie

Capteurs recommandés pour PRA, TRB et ITS			
Montage sur le vérin : – par la rainure : ● – avec fixation des capteurs : ○			
	Série SM6	Série SM6-AL	Série ST6
PRA 	●	○	○ ●
TRB 	○		○
ITS 	○	○	○

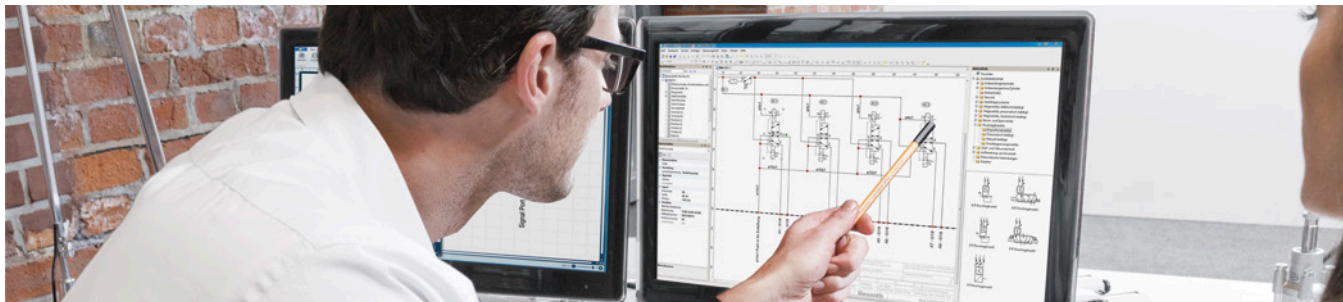
Les vérins peuvent être dotés de tous les capteurs avec rainure de 6 mm. Une mesure de déplacement analogique avec les capteurs des séries SM6 et SM6-AL est également possible pour tous les vérins. Le montage a lieu par le biais des rainures de capteur intégrées (PRA) ou, pour les modèles TRB et ITS, à l'aide d'une fixation de capteur commune à tous les types.

Série ITS : vérins et gamme d'accessoires du configurateur Internet ; tailles et dimensions de raccordement normalisées selon ISO 15552

- 1 | Fixations de vérin
- 2 | Fixation de tige de piston
- 3 | Fixation à tourillon
- 4 | Capteurs et fixation
- 5 | Distributeurs pour unités de service prémontées série CVI



La page d'accueil pour un service sans interruption



Le site Internet AVENTICS vous accompagne dans vos activités, de la conception à la livraison. Il vous permet d'avoir un aperçu de tous les produits existants, de les configurer vous-même, d'optimiser vos consommations, de télécharger la plupart de nos produits en 2D ou 3D et de concevoir vos schémas pneumatiques. Via notre boutique en ligne, vous pouvez également consulter vos conditions d'approvisionnement et passer votre commande.

Fichiers CAD



Téléchargez une grande majorité de nos produits en 2D ou 3D, dans de nombreux formats.

Configurateur



Vous pouvez configurer vos propres composants pneumatiques suivant les dimensions et les caractéristiques désirées.

Calculateur



Le système de calcul des produits AVENTICS vous permet de rechercher les produits adéquats en fonction de vos critères de sélection.

Logiciel de conception de schémas pneumatiques



Concevez et éditez vos schémas pneumatiques rapidement et simplement grâce à cet outil gratuit qui ne nécessite aucune licence.

Cross Reference Tool



Il s'agit d'un outil d'équivalence des références des concurrents en références AVENTICS : vous saisissez la référence concurrente, nous vous proposons la référence équivalente AVENTICS.

CylinderFinder



Cet outil en ligne vous permet de trouver le vérin qui correspond le mieux à votre application en seulement quelques minutes. Grâce au large choix de vérins, comparez les solutions et filtrez les résultats en fonction de vos exigences.

Portail Partenaires de distribution



Le portail Partenaires de distribution relie directement nos partenaires de distribution aux interlocuteurs en pneumatique et permet une communication plus rapide. Vous trouverez ici de plus amples informations.

Le shopping malin pour les professionnels de la pneumatique

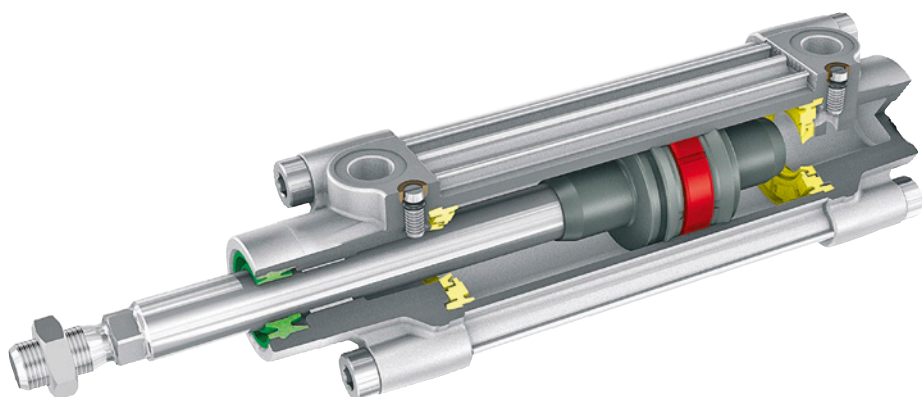


Dans la boutique en ligne disponible sur www.pneumatics-shop.com, vous pouvez commander vos produits pneumatiques facilement, rapidement et en toute sécurité. Vos avantages :





- Fonctions de filtrage et de recherche intelligentes
- Descriptions produits, schémas et diagrammes détaillés
- Accessoires intégrés directement et faciles à trouver
- Options de paiement par carte de crédit
- Affichage du délai de livraison, de la disponibilité et du prix
- Navigation simple dans une zone en libre-service (connexion « myAVENTICS » via e-mail)

Inscription facile par mail et mot de passe pour commander ensuite directement.

Des atouts payants PRA, TRB et ITS : une qualité maximale



Rendez-vous sur www.Emerson.com/aventics
Votre interlocuteur local: Emerson.com/contactus

-  Emerson.com
-  Facebook.com/EmersonAutomationSolutions
-  LinkedIn.com/company/Emerson-Automation-Solutions
-  Twitter.com/EMR_Automation



Le logo d'Emerson est une marque commerciale et une marque de service d'Emerson Electric Co. AVENTICS est une marque déposée de l'une des sociétés du groupe Emerson. Toutes les autres marques commerciales citées appartiennent à leur propriétaire respectif.
© 2019 Emerson Electric Co. Tous droits réservés.
R500000122 / Imprimé en Allemagne. / 08-19



CONSIDER IT SOLVED™