

Betriebsanleitung | Operating instructions | Notice d'instruction
Istruzioni per l'uso | Instrucciones de servicio | Bruksanvisning | Инструкция по
эксплуатации

R412018626-BAL-001-AI
2021-11; Replaces: 2016-04
DE/EN/FR/IT/ES/SV/RU

AVENTICS™ PM1

Elektromechanischer Druckschalter, ATEX-zertifiziert

Electromechanical pressure switch, ATEX certified

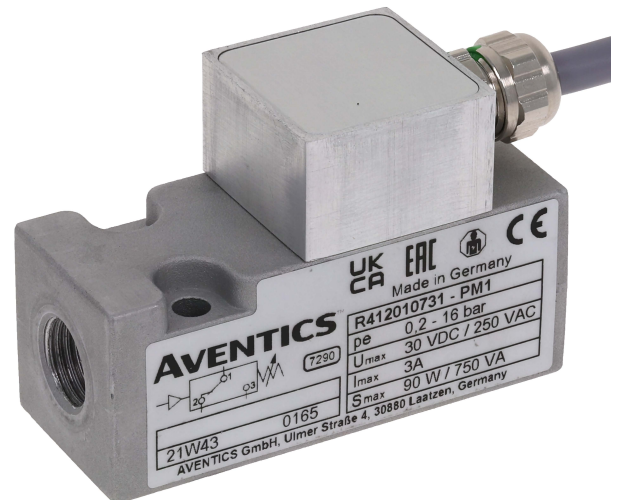
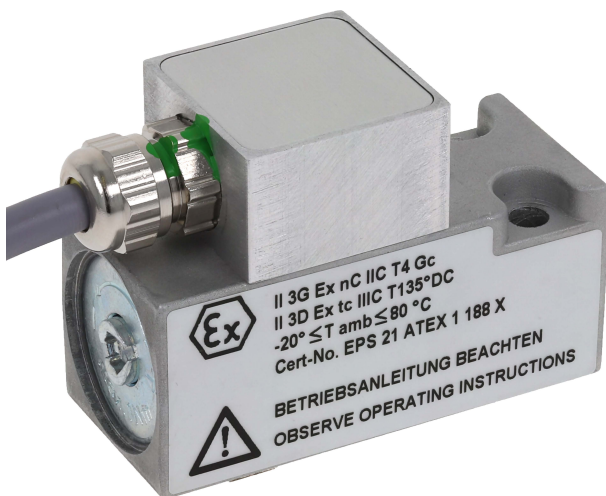
Manostat électromécanique, certifié ATEX

Pressostato elettromeccanico, certificato ATEX

Presostato electromecánico, con certificación ATEX

Elektromekanisk tryckvakt, ATEX-certifierad

Электромеханический переключатель, срабатывающий от давления, с
сертификацией ATEX



II 3G Ex nC IIC T4 Gc
II 3D Ex tc IIIC T135 °C Dc
-20 ≤ T amb ≤ 80 °C
Cert-No. EPS 21 ATEX 1 188 X

1 Zu dieser Dokumentation

Diese Anleitung enthält wichtige Informationen, um das Produkt sicher und sachgerecht zu montieren und in Betrieb zu nehmen.

- ▶ Lesen Sie diese Anleitung vollständig und insbesondere das Kapitel „Sicherheitshinweise“, bevor Sie mit dem Produkt arbeiten.

1.1 Zusätzliche Dokumentationen

1. Beachten Sie auch die Anleitungen der übrigen Anlagenkomponenten.
2. Beachten Sie außerdem allgemein gültige, gesetzliche und sonstige verbindliche Regelungen.

1.2 Darstellung von Informationen


1.2.1 Warnhinweise


In dieser Dokumentation stehen Warnhinweise vor einer Handlungsabfolge, bei der die Gefahr von Personen- oder Sachschäden besteht. Die beschriebenen Maßnahmen zur Gefahrenabwehr müssen eingehalten werden.

Aufbau von Warnhinweisen

 SIGNALWORT
Art und Quelle der Gefahr
Folgen bei Nichtbeachtung
▶ Maßnahmen zur Gefahrenabwehr


Bedeutung der Signalwörter

 GEFAHR
Unmittelbar drohende Gefahr für das Leben und die Gesundheit von Personen. Das Nichtbeachten dieser Hinweise hat schwere gesundheitliche Auswirkungen zur Folge, bis hin zum Tod.

 VORSICHT
Möglicherweise gefährliche Situation. Das Nichtbeachten dieser Hinweise kann leichte Verletzungen zur Folge haben oder zu Sachbeschädigungen führen.

ACHTUNG
Möglichkeit von Sachbeschädigungen oder Funktionsstörungen. Das Nichtbeachten dieser Hinweise kann Sachbeschädigungen oder Funktionsstörungen zur Folge haben, jedoch keine Personenschäden.

1.2.2 Symbole

	Empfehlung für den optimalen Einsatz unserer Produkte. Beachten Sie diese Informationen, um einen möglichst reibungslosen Betriebsablauf zu gewährleisten.
--	--

2 Sicherheitshinweise

Das Produkt wurde gemäß den allgemein anerkannten Regeln der Technik hergestellt. Trotzdem besteht die Gefahr von Personen- und Sachschäden, wenn Sie die folgenden grundsätzlichen Sicherheitshinweise und die Warnhinweise vor Handlungsanweisungen in dieser Anleitung nicht beachten.

1. Bewahren Sie die Anleitung so auf, dass sie jederzeit für alle Benutzer zugänglich ist.
2. Geben Sie das Produkt an Dritte stets zusammen mit der Betriebsanleitung weiter.

2.1 Bestimmungsgemäße Verwendung

Das Produkt darf erst in Betrieb genommen werden, wenn es in die Maschine/die Anlage, für die es bestimmt ist, eingebaut ist.

1. Verwenden Sie den Druckschalter nur, um mittels Druckluft elektrische Kontakte zu öffnen und zu schließen.
2. Verwenden Sie als Medium ausschließlich Druckluft.

3. Halten Sie die in den technischen Daten genannten Betriebsbedingungen und Leistungsgrenzen ein.

2.2 Qualifikation des Personals

Alle mit dem Produkt verbundenen Tätigkeiten erfordern grundlegende mechanische, pneumatische und elektrische Kenntnisse sowie Kenntnisse der zugehörigen Fachbegriffe. Um die Betriebssicherheit zu gewährleisten, dürfen diese Tätigkeiten daher nur von einer entsprechenden Fachkraft oder einer unterwiesenen Person unter Leitung einer Fachkraft durchgeführt werden. Eine Fachkraft ist, wer aufgrund seiner fachlichen Ausbildung, seiner Kenntnisse und Erfahrungen sowie seiner Kenntnisse der einschlägigen Bestimmungen die ihm übertragenen Arbeiten beurteilen, mögliche Gefahren erkennen und geeignete Sicherheitsmaßnahmen treffen kann. Eine Fachkraft muss die einschlägigen fachspezifischen Regeln einhalten.

2.3 Allgemeine Sicherheitshinweise

- Beachten Sie die gültigen Vorschriften zur Unfallverhütung und zum Umweltschutz im Verwenderland und am Arbeitsplatz.
- Setzen Sie das Produkt nur dann in sicherheitsrelevante Anwendungen ein, wenn diese Verwendung ausdrücklich in der Dokumentation des Produkts spezifiziert und erlaubt ist.
- Verwenden Sie AVENTICS-Produkte nur in technisch einwandfreiem Zustand.
- Prüfen Sie das Produkt auf offensichtliche Mängel, wie beispielsweise Risse im Gehäuse oder fehlende Schrauben, Abdeckkappen, Dichtungen.
- Sie dürfen das Produkt grundsätzlich nicht verändern oder umbauen.
- Die Gewährleistung erlischt bei fehlerhafter Montage.
- Warnungen und Angaben zum Produkt dürfen nicht mit Farbe etc. überdeckt werden, sondern müssen stets gut lesbar sein.
- Verwenden Sie ausschließlich die am Gerät angeschlossene Anschlussleitung und stellen Sie eine feste Verlegung der Anschlussleitung sicher.
- Lösen Sie niemals die Kabelverschraubung vom Gerät oder der Anschlussleitung.
- Stellen Sie sicher, dass die Anschlussleitung gegen UV-Einflüsse geschützt ist.

2.4 Produkt- und technologieabhängige Sicherheitshinweise

- Verlegen Sie die Kabel und Leitungen so, dass diese nicht beschädigt werden und niemand darüber stolpern kann.
- Das Produkt darf nicht bei kritischen Umgebungsbedingungen (z. B. starke Temperaturschwankungen) und nicht in aggressiver Umgebungsluft (z. B. Lösungsmitteldämpfe, salzhaltige Luft) montiert und betrieben werden.
- Beim Einsatz des Produkts sind die Umgebungsbedingungen gemäß der IP-Schutzanforderungen (IP65) einzuhalten.

2.5 ATEX-Hinweise zum Explosionsschutz

Die Druckschalter der Serie PM1-ATEX sind gemäß der beigefügten Konformitätserklärung zertifiziert und gekennzeichnet. Sie sind wie folgt einsetzbar (siehe → Konformitätserklärung):

- In rein gasexplosionsgefährdeten Bereichen der Zone 2 (Kategorie 3G)
- In Bereichen mit brennbaren Stäuben der Zone 22 (Kategorie 3D)

Gefahr der Entstehung einer Zündquelle durch unzulässige Betriebsbedingungen, Anschlüsse und Parameter!

Betreiben des PM1 unter unzulässigen Betriebsbedingungen kann zur Überhitzung der Oberflächen des PM1 und/oder zur Bildung einer Zündquelle führen.

1. Beachten Sie die zulässigen Betriebsbedingungen, insbesondere Umgebungs- und Mediumstemperatur.
2. Beachten Sie den eingeschränkten Temperaturbereich unter ATEX-Bedingungen. Sorgen Sie dafür, dass die Temperatur des Mediums und der Umgebung den in den technischen Daten angegebenen Wert (80 °C) nicht überschreitet.
3. Werden Temperaturen von $>+70\text{ °C}$ erreicht, ist darauf zu achten, dass das Kabel fest verlegt wird.
4. Stellen Sie sicher, dass die zulässige Temperatur nicht durch Druckschwankungen überschritten wird.
5. Bei Installation, Wartung oder Reparatur sind die Ex-Vorschriften, insbesondere EN 60079-17 sowie die einschlägigen nationalen Vorschriften (z. B. 89/391/EWG, Artikel 7, Absatz 5 und 8, IEC 60364 ff.) zu beachten und von einer Elektrofachkraft auszuführen.
6. Bei der Verwendung des Betriebsmittels in Bereichen der Zone 22 (Staub 3D) muss der Schutz die Anforderungen von EN 60079-31 (IP-Schutzgrad) erfüllen oder es sind Staubablagerungen auf andere Weise zu vermeiden.

Bei Nichtbeachtung dieser Hinweise verliert das Gerät seine Ex-Zulassung!

3 Lieferumfang

Im Lieferumfang sind enthalten:

- 1 x Elektromechanischer Druckschalter PM1 mit Kabel 3 m oder 7 m
- 2 x Befestigungsschraube, bei Flanschausführung
- O-Ring, bei Flanschausführung
- Betriebsanleitung

4 Zu diesem Produkt

4.1 Produktbeschreibung

Der PM1 wird verwendet, um bei Erreichen eines zuvor eingestellten Druckbereichs einen elektrischen Kontakt zu öffnen bzw. zu schließen.

4.2 Leistungsbeschreibung

Der PM1 wird am Anschluss G1/4 bzw. am Flansch mit einem entsprechenden Medium beaufschlagt. Bei Erreichen des eingestellten Schaltdrucks betätigt ein Balg über eine Mechanik einen Mikroschalter (Umschalter).

Der Kontakt wechselt (siehe → Abb. 5 und → Abb. 6)

- bei steigendem Druck von 1-2 nach 1-3, bei sinkendem Druck von 1-3 nach 1-2.
- bei steigendem Unterdruck von 1-3 nach 1-2, bei sinkendem Unterdruck von 1-2 nach 1-3

4.3 Übersicht Druckschalter PM1, ATEX-zertifiziert

4.3.1 Pneumatischer Anschluss Flansch

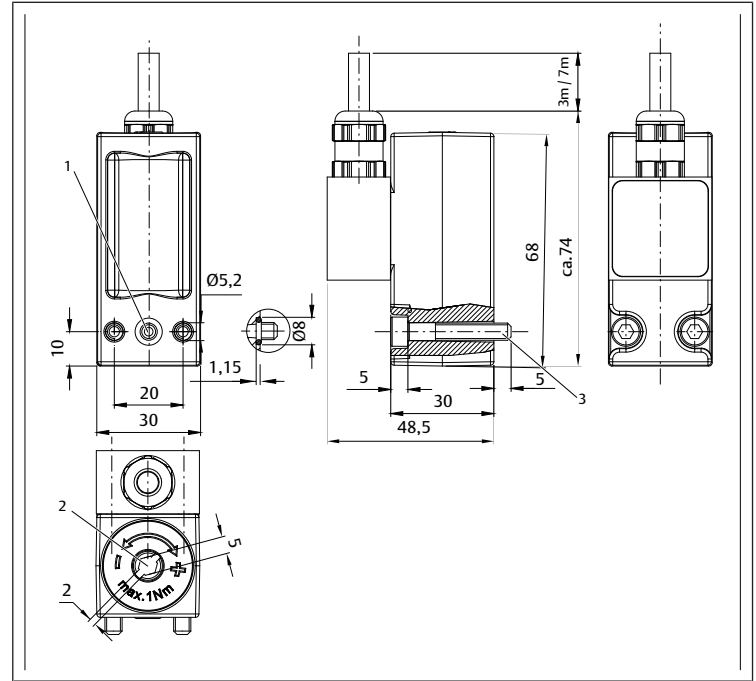


Abb. 1: Pneumatischer Anschluss Flansch

- 1 O-Ring $\text{Ø} 5 \times 1,5$ (im Lieferumfang enthalten)
- 2 Einstellschraube zur Feineinstellung, selbsthaltend
- 3 Zylinderschraube M5x30 ISO 1207 (2x); MA = $2,5 + 0,5$ Nm (im Lieferumfang enthalten),

4.3.2 Pneumatischer Anschluss Innengewinde G1/4

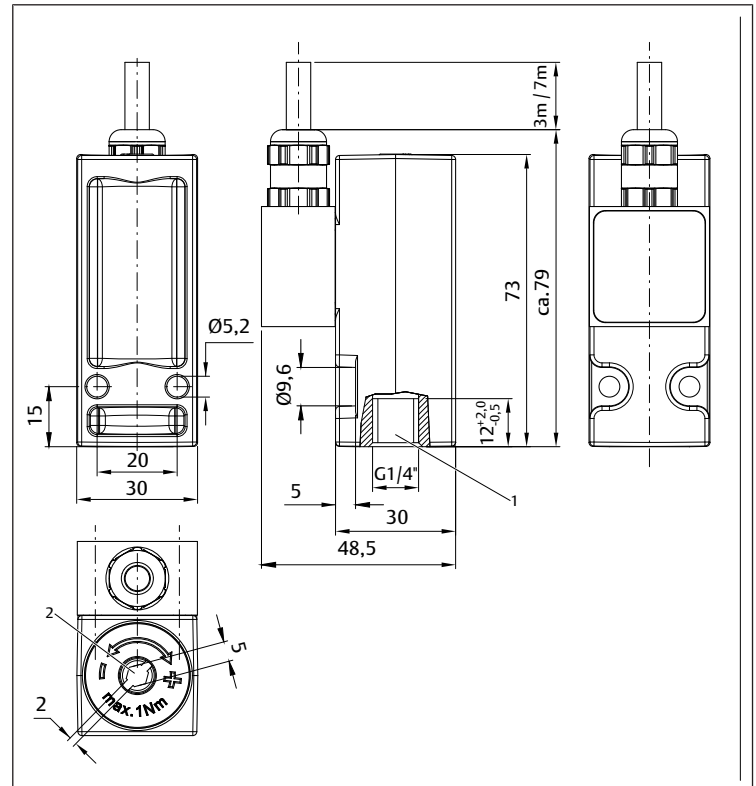


Abb. 2: Pneumatischer Anschluss Innengewinde G1/4

- 1 Anschluss G1/4, MA = $12 + 0,1$ Nm
- 2 Einstellschraube zur Feineinstellung, selbsthaltend

Die Materialnummern entnehmen Sie bitte dem Online-Katalog.

4.4 Identifikation des Produkts

► Beachten Sie die Produktangaben auf dem Produkt und der Verpackung. Die ATEX Angaben sind auf der Rückseite des Produkts zu finden.

4.5 Kennzeichnung auf dem Typenschild

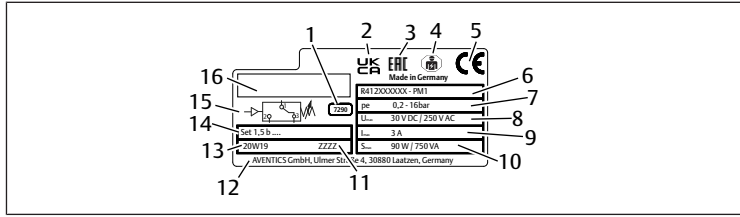


Abb. 3: Typenschild

- | | |
|----------------------------|-----------------------------------|
| 1 Interne Werksbezeichnung | 2 Herstellerland |
| 3 EAC-Kennzeichen | 4 Fachkraftkennzeichnung |
| 5 CE-Kennzeichen | 6 Materialnummer |
| 7 Betriebsdruckbereich | 8 max. zulässige Spannung |
| 9 max. Stromaufnahme | 10 max. Leistungsaufnahme |
| 11 Seriennummer | 12 Herstelleradresse |
| 13 Datumscode* | 14 kundenspezifischer Schaltdruck |
| 15 Schaltbild | 16 Herstellerlogo |

* Im 7-stelligen Datumscode geben die ersten vier Stellen das Jahr und die letzten beiden die Woche an.

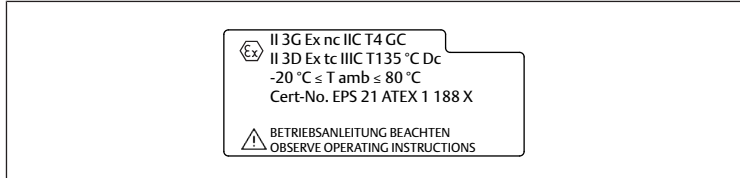


Abb. 4: Rückseite Typenschild

5 Montage

► Lassen Sie das Produkt vor der Inbetriebnahme einige Stunden akklimatisieren, da sich ansonsten im Gehäuse Kondenswasser niederschlagen kann.

⚠ VORSICHT

Verletzungsgefahr durch Montage unter Druck oder Spannung!

Die Montage unter Druck oder anliegender elektrischer Spannung kann zu Verletzungen führen und das Produkt oder Anlagenteile beschädigen.

- Schalten Sie den relevanten Anlagenteil drucklos und spannungsfrei, bevor Sie das Produkt montieren.
- Sichern Sie die Anlage gegen Wiedereinschalten.

5.1 Druckschalter montieren und pneumatisch anschließen

- Schalten Sie die Anlage drucklos und spannungsfrei.
- Verbinden Sie den Druckschalter mit dem Drucksystem:
 - Flanschanschluss M5: $M_A = 2,5^{+0,5}$ Nm (siehe → Abb. 1)
 - Anschluss G1/4: $M_A = 12^{+1}$ Nm (siehe → Abb. 2)

5.2 Druckschalter elektrisch anschließen

Die Adernkennzeichnung entspricht der Kontaktbelegung folgender Abbildung.

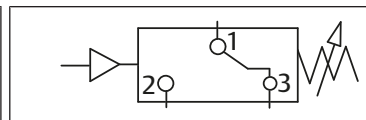
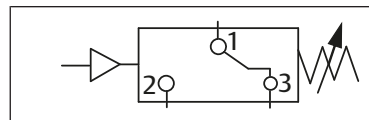


Abb. 5: Schaltfunktionen 0,2 - 16 bar

Abb. 6: Schaltfunktionen -0,9 - 1 bar

Die elektrische Installation muss unter Beachtung der einschlägigen nationalen Vorschriften von einer Elektrofachkraft mit der Qualifikation einer befähigten Person (nach TRBS 1203 oder gleichwertig) durchgeführt bzw. beaufsichtigt werden.

6 Inbetriebnahme und Betrieb

⚠ GEFAHR

Explosionsgefahr!

Bei unsachgemäßer Inbetriebnahme in explosionsgefährdeten Bereichen besteht Explosionsgefahr.

- Beachten Sie die Warnhinweise unter → 2.5. ATEX-Hinweise zum Explosionsschutz!

⚠ VORSICHT

Verletzungsgefahr durch unkontrollierte Bewegungen der Aktoren beim Einschalten der Pneumatik!

Es besteht Verletzungsgefahr, wenn sich das System in einem undefinierten Zustand befindet.

- Bringen Sie das System in einen definierten Zustand, bevor Sie es einschalten!

⚠ VORSICHT

Anlage steht im Betrieb unter Druck!

Bei unsachgemäßer Installation kann es zur Beschädigung des Druckschalters oder der Anlage und zu schweren Verletzungen kommen.

- Prüfen Sie vor Inbetriebnahme alle Verbindungen, Anschlüsse und Komponenten auf korrekte Installation.

6.1 Druckschalter in Betrieb nehmen

Zur Inbetriebnahme des Druckschalters gehen Sie wie folgt vor:

- Prüfen Sie, ob der Druckschalter richtig montiert ist (siehe → 5. Montage und → 2. Sicherheitshinweise, speziell → 2.5. ATEX-Hinweise zum Explosionsschutz) und stellen Sie sicher, dass alle Anschlüsse des Druckschalters korrekt verbunden sind.
- Sichern Sie die zu schaltenden Komponenten vor unbeabsichtigten Reaktionen und legen Sie Spannung an.
- Beaufschlagen Sie die Anlage mit Druckluft.
- Überprüfen Sie die Schaltausgänge auf ordnungsgemäße Funktion.

6.2 Schaltpunkt einstellen

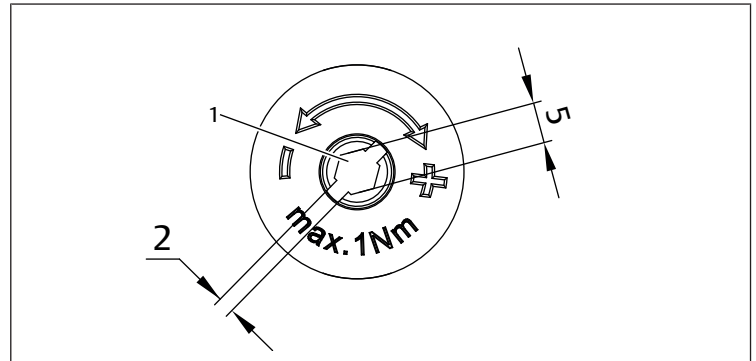


Abb. 7: Schaltpunkt einstellen

- 1 Einstellschraube

- Werkseinstellung: Druckschalter = 3 bar; Vakuumschalter = -0,4 bar
- Die Einstellschraube ist selbsthaltend.

Der Schaltpunkt ist stufenlos einstellbar, auch während des Betriebes.

- Verwenden Sie zur Kontrolle des Schaltpunkts ein externes Manometer.

Um den Schaltpunkt auf einen höheren Druck einzustellen:

- Drehen Sie die Einstellschraube (1) nach rechts (+).

Um den Schaltpunkt auf einen geringeren Druck einzustellen:

- Drehen Sie die Einstellschraube (1) nach links (-).

7 Instandhaltung und Instandsetzung

7.1 Reinigung und Pflege

⚠ GEFAHR

Explosionsgefahr durch elektrostatische Aufladung!

Beim Reinigen mit einem trockenen Tuch kann die Oberfläche des Druckschalters elektrostatisch aufgeladen werden. Beim Betrieb in explosionsgefährdeten Bereichen besteht dann Explosionsgefahr.

- ▶ Reinigen Sie den Druckschalter nur mit einem mit Wasser befeuchteten Tuch! Verwenden Sie niemals Lösemittel oder aggressive Reinigungsmittel.

- ▶ Verwenden Sie zur Reinigung keine Hochdruckreiniger.

7.2 Wartung

Der Druckschalter ist wartungsfrei.

- ▶ Wenden Sie sich bei technischen Problemen an die Serviceabteilung von AVENTICS.

8 Demontage und Austausch

⚠ VORSICHT

Explosionsgefahr!

Bei Demontage und Austausch unter Druck und elektrischer Spannung kann es in explosionsgefährdeten Bereichen zur Explosion kommen.

1. Schalten Sie den relevanten Anlagenteil drucklos und spannungsfrei, bevor Sie das Produkt montieren.
2. Sichern Sie die Anlage gegen Wiedereinschalten.

1. Schalten Sie die Anlage drucklos und spannungsfrei.
2. Trennen sie die elektrische Verbindung.
3. Lösen Sie die Befestigungsschrauben des Druckschalters.
4. Entfernen Sie den Druckschalter vom Drucksystem.

9 Entsorgung

- ▶ Entsorgen Sie das Produkt nach den Bestimmungen Ihres Landes.

10 Fehlersuche und Fehlerbehebung

10.1 Verhalten bei Störungen

- ▶ Tauschen Sie bei Störungen mit unbekannter Ursache den Druckschalter gegen einen Original-Druckschalter aus.

i Einzelne Bauteile des Druckschalters können nicht ersetzt oder repariert werden.

Falls Sie den aufgetretenen Fehler nicht beheben konnten, wenden Sie sich bitte an eine der Kontaktadressen, siehe Rückseite der Anleitung.

11 Technische Daten

Allgemein

	Spezifikationen
Umgebungs- und Mediumtemperatur	-20 °C – +80 °C
Schutzart nach EN 60529/IEC529	IP65
Pneumatik	
Medium	Druckluft nach ISO 8573-1: 2010, <ul style="list-style-type: none"> • max. Partikelgröße: 40 µm • Drucktaupunkt ≤ 3 °C • Ölgehalt: max. 40 mg/m³

Spezifikationen

Der Drucktaupunkt muss mindestens 15 °C unter der Umgebungs- und Mediumstemperatur liegen und darf max. 3 °C betragen.

Der Ölgehalt der Druckluft muss über die gesamte Lebensdauer konstant bleiben.

- ▶ Verwenden Sie ausschließlich von AVENTICS zugelassene Öle.

Schaltdruckbereich	<ul style="list-style-type: none"> • -0,9 bar bis 1 bar (siehe → Abb. 8) • 0,2 bar bis 16 bar (Schaltbereich min. 0,2 bar fallend, 0,5 bar steigend) (siehe → Abb. 9)
--------------------	---

Schaltfrequenz max. 1,6 Hz

Elektronik

Betriebsspannung	12 V – 125 V DC
min./max.	12 V – 250 V AC



Weitere technische Daten entnehmen Sie dem Online-Katalog.

Berücksichtigte Normen und Richtlinien

EN IEC 60079-0:2018	Explosionsgefährdete Bereiche – Teil 0: Betriebsmittel - Allgemeine Anforderungen
EN IEC 60079-15:2019	Explosionsfähige Atmosphäre – Teil 15: Geräteschutz durch Zündschutzart „n“
EN 60079-31:2014	Explosionsgefährdete Bereiche – Teil 31: Geräte - Staubexplosionsschutz durch Gehäuse „t“

11.1 Schaltvermögen

Typ	Stromart	Belastungsart	Schaltspannung [V AC]				
			30	48	60	125	250
PM1	AC	Ohmsche Last	3	3	3	3	3
		Induktive Last ³⁾	3	3	3	3	3
	DC	Ohmsche Last	3	1,2	0,8	0,4	
		Induktive Last ²⁾	2	0,55	0,4	0,05	

²⁾ Bezugsschaltzahl 30/min. Bezugstemperatur +30 °C, U = 30 V

³⁾ Induktive Last: AC = cos ~ 0,7°; DC = L/R ~ 10 ms

12 Schaltdifferenzdruck-Kennlinie

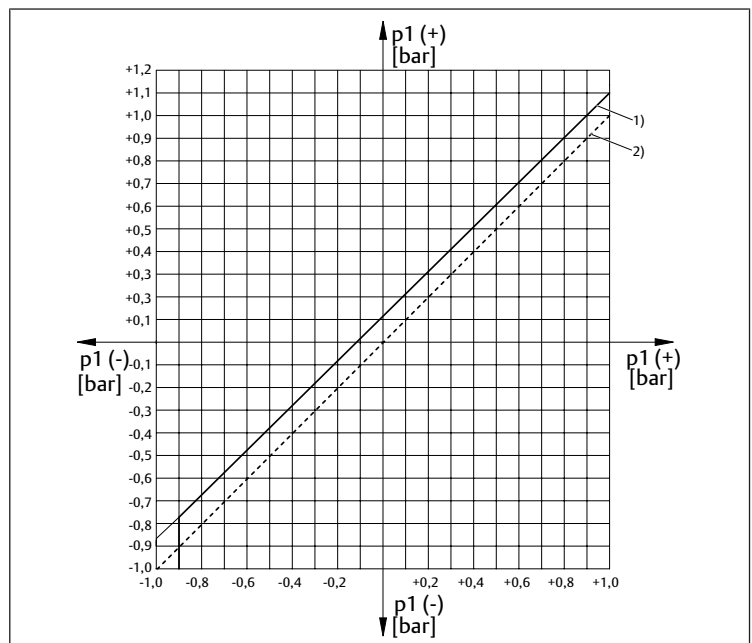


Abb. 8: Schaltdifferenzdruck-Kennlinie (-0,9 - 1 bar)

1 Steigend

2 Fallend

p1 (+) Oberer Schaltdruck bei steigendem Druck

p1 (-) Unterer Schaltdruck bei sinkendem Druck

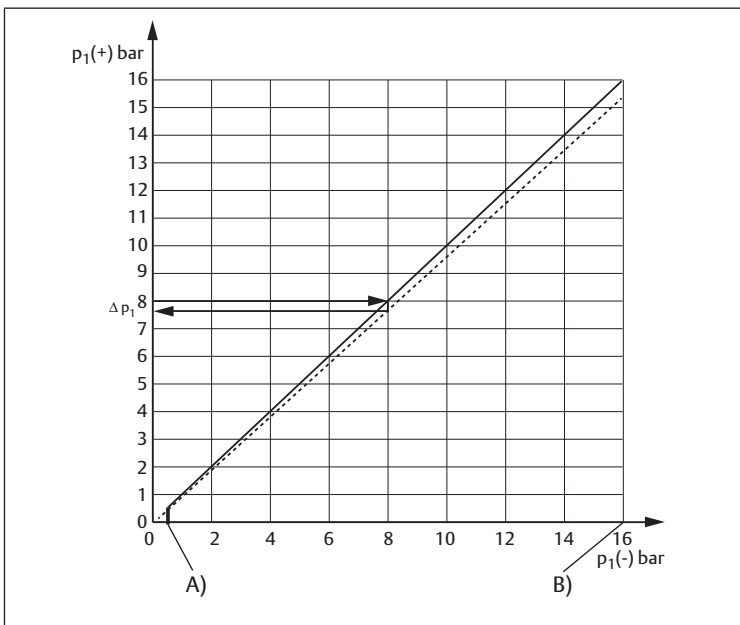


Abb. 9: Schaltdifferenzdruck-Kennlinie (0,2 – 16 bar)

- A) $p_1(-)$ Min.
- B) $p_1(+)$ Max.
- $p_1(+)$ Oberer Schaltdruck bei steigendem Druck
- $p_1(-)$ Unterer Schaltdruck bei sinkendem Druck
- Δp_1 Max. Schaltdruckdifferenz bzw. Hysterese

Beispiel:

$$p_1(+)=8\text{ bar} > p_1(-)=7,6\text{ bar}$$

$$\Delta p_1 = 0,4\text{ bar}$$

EU-Konformitätserklärung / EU declaration of conformity / Declaration of Conformity

nach ATEX-Richtlinie 2014/34/EU / in accordance with ATEX Directive 2014/34/EU and with the UK Statutory Instrument
"Equipment and Protective Systems Intended for use in Potentially Explosive Atmospheres Regulations 2016"

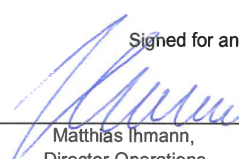
1) Gerätetyp/Produkt: Druckschalter, Serie PM1-ATEX	1) Apparatus model/Product: Pressure switch, series PM1-ATEX
2) Name und Anschrift des Herstellers:	2) Name and address of the manufacturer:
AVENTICS GmbH Ulmer Str. 4 30880 Laatzen, GERMANY	
3) Die alleinige Verantwortung für die Ausstellung dieser Konformitätserklärung trägt der Hersteller.	3) This declaration is issued under the sole responsibility of the manufacturer.
4) Gegenstand der Erklärung Elektrisch mechanischer Druckschalter , Materialnummern:	4) Object of the declaration Electro-mechanical pressure switch , material numbers:
R412010730 , R412010731 , R412010732 , R412024680 R412024681 , R412024682 , R412024760 , R412024761	
5) Der oben beschriebene Gegenstand der Erklärung erfüllt die einschlägigen Harmonisierungsrechtsvorschriften der Union: gemäß Kopfzeilen dieses Dokuments	5) The object of the declaration described above is in conformity with the relevant Union harmonisation legislation and with the relevant statutory requirements: as referred to in the headlines of this document
6) Angabe der einschlägigen harmonisierten Normen, die zugrunde gelegt wurden:	6) References to the relevant harmonised standards used: References to the relevant designated standards used
EN IEC 60079-0:2018 + BS EN IEC 60079-0:2018 EN IEC 60079-15:2019 + BS EN IEC 60079-15:2019 EN 60079-31:2014 + BS EN 60079-31:2014	
  II 3G Ex nC IIC T4 Gc II 3D Ex tc IIIC T135°C Dc -20°C ≤ Tamb ≤ 80°C CERT-No. EPS 21 ATEX 1 188 X	
7) Zusatzangaben: Die Hinweise aus der Betriebsanleitung sind unbedingt zu beachten.	7) Additional information: The instructions in the Operation Manual are to be kept.

Unterschiedet für und im Namen von: AVENTICS GmbH

Signed for and on behalf of: AVENTICS GmbH

Laatzen,
Ort/Place

27.10.2021
Datum/Date


Matthias Ihmann,
Director Operations


Wolf Gerecke
Director Product Marketing

Änderungen im Inhalt der Konformitätserklärung sind vorbehalten. Derzeit gültige Ausgabe auf Anfrage.
We reserve the right to make changes in the declaration. Presently applicable edition can be obtained upon request.

1 About this documentation

These instructions contain important information for the safe and appropriate assembly and commissioning of the product.

- ▶ Read these instructions carefully, especially the section “Notes on Safety”, before working with the product.

1.1 Additional documentation

1. Also follow the instructions for the other system components.
2. Furthermore, observe all general, statutory and other binding regulations.

1.2 Presentation of information


1.2.1 Warnings


In this documentation, there are warning notes before the steps whenever there is a risk of personal injury or damage to equipment. The measures described to avoid these hazards must be followed.

Structure of warnings

 SIGNAL WORD
Hazard type and source Consequences of non-observance
▶ Precautions


Meaning of the signal words

 DANGER
Immediate danger to the life and health of persons. Failure to observe these notices will result in serious health consequences, including death.

 CAUTION
Possible dangerous situation. Failure to observe these notices may result in minor injuries or damage to property.

NOTICE
Possibility of damage to property or malfunction. Failure to observe these notices may result in damage to property or malfunctions, but not in personal injury.

1.2.2 Symbols

	Recommendation for the optimum use of our products. Observe this information to ensure the smoothest possible operation.
--	---

2 Notes on safety

The product has been manufactured according to the accepted rules of current technology. Even so, there is a risk of injury or damage if the following general safety instructions and the specific warnings given in this instruction manual are not observed.

1. Keep these instructions in a location where they are accessible to all users at all times.
2. Always include the operating instructions when you pass the product on to third parties.

2.1 Intended use

The product may only be commissioned after it has been installed in the machine/system for which it is intended.

1. Only use the pressure switch to open and close electrical contacts using compressed air.
2. Only use compressed air as the medium.
3. Use is permitted only under the operating conditions and within the performance limits listed in the technical data.

2.2 Personnel qualifications

All tasks associated with the product require basic mechanical, pneumatic and electrical knowledge, as well as knowledge of the respective technical terms. In order to ensure operational safety, these tasks may only be carried out by qualified personnel or an instructed person under the direction of qualified personnel. Qualified personnel are those who can recognize possible dangers and institute the appropriate safety measures, due to their professional training, knowledge, and experience, as well as their understanding of the relevant regulations pertaining to the work to be done. Qualified personnel must observe the rules relevant to the subject area.

2.3 General safety instructions

- Observe the valid local regulations to protect the environment in the country of use and to avoid workplace accidents.
- Only use the product in safety-relevant applications if such use is expressly specified and permitted in the product documentation.
- Only use AVENTICS products that are in perfect working order.
- Examine the product for obvious defects, such as cracks in the housing or missing screws, caps, or seals.
- Do not modify or convert the product.
- The warranty will not apply if the product is incorrectly assembled.
- Product warnings and information must be legible, i.e. not covered by paint, etc.
- Only use the connection cable connected to the device and make sure that the connection cable is permanently installed.
- Never release the cable fitting on the device or connection cable.
- Make sure that the connection cable is protected against UV influences.


2.4 Safety instructions related to the product and technology

- Lay cables and lines so that they cannot be damaged and no one can trip over them.
- Do not assemble or operate the product in critical ambient conditions (e.g. high fluctuations in temperature) or in aggressive ambient air (e.g. solvent gases, salty air).
- When using the product, observe the environmental conditions in accordance with the IP protection requirements (IP65).

2.5 ATEX information on explosion protection

PM1-ATEX pressure switches are certified and labeled according to the enclosed declaration of conformity. They can be used as follows (see → Declaration of conformity):

- In purely gas explosive areas of zone 2 (category 3G)
- In areas with flammable dust particles of zone 22 (category 3D)

 DANGER
Danger of an ignition source due to impermissible operating conditions, connections, and parameters! Operating the PM1 under impermissible conditions can lead to overheating on the surfaces of the PM1 and/or formation of an ignition source.
<ol style="list-style-type: none">1. Observe the permissible operating conditions, in particular the ambient and medium temperatures.2. Note the limited temperature range for ATEX conditions. Make sure that the values for the medium and ambient temperatures listed in the technical data (80°C) are complied with.3. If temperatures of >+70 °C are reached, ensure that the cable is fixed.4. Make sure that permitted temperature levels are not exceeded due to fluctuations in pressure.5. Observe the relevant Ex guidelines for installation, maintenance, and repair, in particular EN 60079-17 as well as the prevailing national regulations (e.g. 89/391/EEC, article 7, paragraphs 5 and 8, IEC 60364 et seq.). This work must be performed by an electrical specialist.6. When using the equipment in areas in zone 22 (dust 3D), protection standards must also meet the requirements stated in EN 60079-31 (IP protection class) or other measures must be implemented to prevent deposits of dust.

The device will lose its Ex approval if these instructions are not complied with!

3 Scope of delivery

The scope of delivery includes:

- 1x electromechanical pressure switch PM1 with 3 m or 7 m cable
- 2x mounting screws, for flange version
- O-ring, for flange version
- Operating instructions

4 About This Product

4.1 Product description

The PM1 is used to open or close an electrical contact when a pre-set pressure range is reached.

4.2 Performance specifications

An appropriate medium is applied to the PM1 at the G1/4 connection or on the flange. A bellows actuates a microswitch (change-over switch) via a mechanism once the preset switching pressure is reached.

The contact switches (see → Fig. 5 and → Fig. 6)

- if the pressure increases from 1-2 to 1-3,
if the pressure decreases from 1-3 to 1-2.
- if the underpressure increases from 1-3 to 1-2,
if the underpressure decreases from 1-2 to 1-3

4.3 Overview of PM1 pressure switch, ATEX certified

4.3.1 Pneumatic flange connection

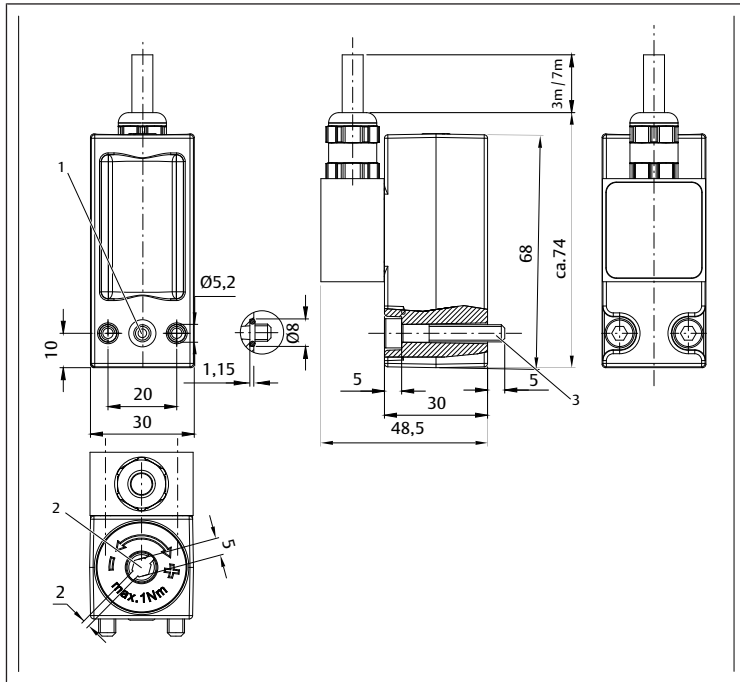


Fig. 1: Pneumatic flange connection

- 1 O-ring $\varnothing 5 \times 1.5$ (included in scope of delivery)
- 2 Adjustment screw for fine adjustment, self-holding
- 3 Cylinder screw M5x30 ISO 1207 (2x); MA = 2.5+0.5 Nm (included in scope of delivery)

4.3.2 Pneumatic connection, internal thread G1/4

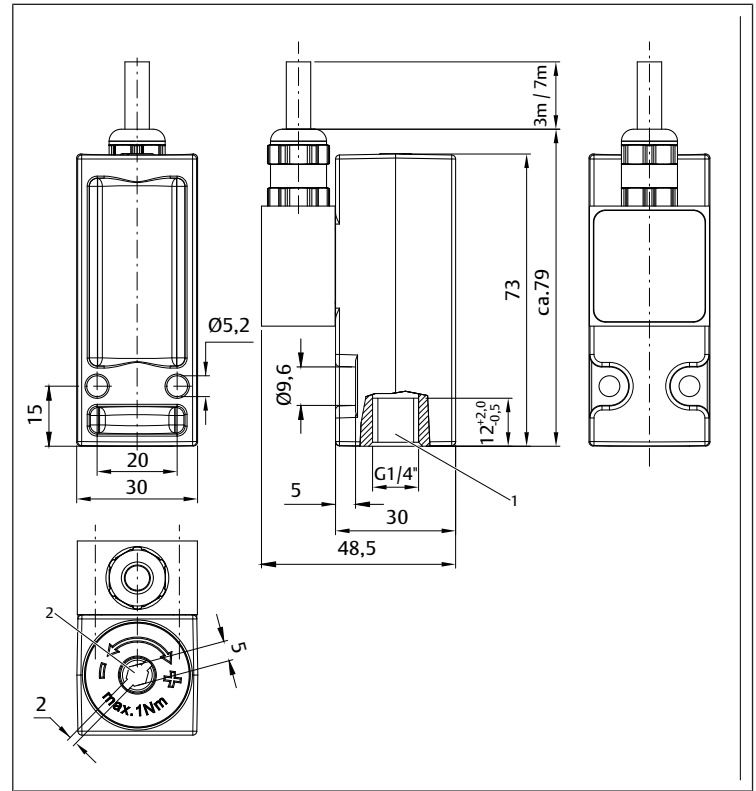


Fig. 2: Pneumatic connection, internal thread G1/4

- 1 Connection G1/4, MA = 12+0.1 Nm
- 2 Adjustment screw for fine adjustment, self-holding

For material numbers, please refer to the online catalog.

4.4 Product identification

- Observe the product information on the product and packaging. The ATEX information can be found on the back of the product.

4.5 Identification on the name plate

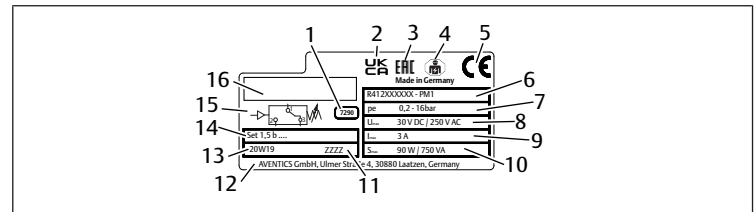


Fig. 3: Name plate

- 1 Internal factory designation
- 2 Country of manufacture
- 3 EAC mark
- 4 Specialist marking
- 5 CE mark
- 6 Material number
- 7 Operating pressure range
- 8 Max. permissible voltage
- 9 Max. current consumption
- 10 Max. power consumption
- 11 Serial number
- 12 Manufacturer's address
- 13 Date code*
- 14 Customer-specific switching pressure
- 15 Wiring diagram
- 16 Manufacturer logo

*) The first four digits of the 7-digit date code show the year and the last two show the week.

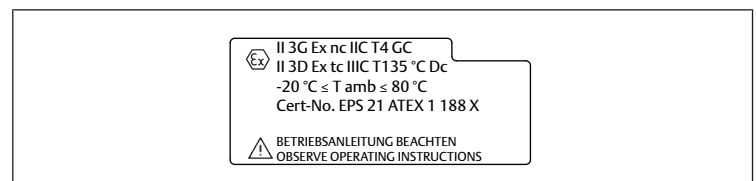


Fig. 4: Back side name plate

5 Assembly

- ▶ Let the product acclimatize for several hours before commissioning, otherwise, water may condense in the housing.

⚠ CAUTION

Danger of injury if assembled under pressure or voltage!

Assembling when under pressure or electrical voltage can lead to injuries and damage to the product or system components.

1. Make sure that the relevant system component is without pressure and voltage before you assemble the product.
2. Protect the system against being restarted.

5.1 Assembling the pressure switch and connecting the pneumatics

1. Make sure that the system is not under voltage or pressure.
2. Connect the pressure switch with the pressure system:
 - Flange connection M5: $M_A = 2.5^{+0.5}$ Nm (see → Fig. 1)
 - Connection G1/4: $M_A = 12^{+1}$ Nm (see → Fig. 2)

5.2 Electrically connecting the pressure switch

Wire identification corresponds with the contact assignment of the following figure.



Fig. 5: Switching functions 0.2 -16 bar Fig. 6: Switching functions -0.9-1 bar

The installation of electrical devices must be carried out in accordance with applicable national regulations and performed or supervised by an electrical specialist (in compliance with TRBS 1203 or equivalent).

6 Commissioning and operation

⚠ DANGER

Danger of explosion!

There is a danger of ignition in explosive areas if the product is not commissioned properly.

- ▶ Observe the warnings under → 2.5. ATEX information on explosion protection!

⚠ CAUTION

Risk of injury due to uncontrolled actuator movements when the pneumatics are switched on!

There is a danger of personal injury if the system is in an undefined state.

- ▶ Put the system in a defined state before switching it on.

⚠ CAUTION

System is operating under pressure!

Incorrect installation could damage the pressure switch or the system and cause serious injury.

- ▶ Before commissioning, check that all connections, ports and components have been correctly installed.

6.1 Commissioning the pressure switch

Proceed as follows to commission the pressure switch:

1. Check whether the pressure switch is assembled correctly (see → 5. Assembly and → 2. Notes on safety, especially → 2.5. ATEX information on explosion protection) and make sure that all pressure switch connections are properly connected.
2. Secure the components to be switched to prevent unintentional responses, and apply voltage.
3. Apply the compressed air to the system.
4. Check that the switch outputs are functioning properly.

6.2 Setting the switching point

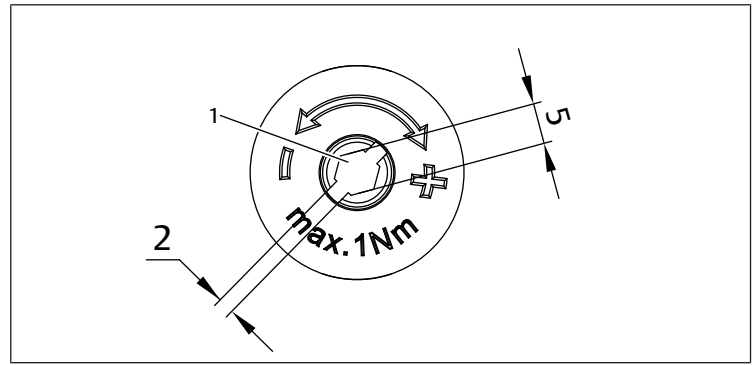


Fig. 7: Setting the switching point

- 1 Adjustment screw

- Factory setting: pressure switch = 3 bar; vacuum switch = -0.4 bar
- The adjustment screw is self-holding.

The switching point is continuously adjustable, even during operation.

- ▶ To check the switching point, an external pressure gauge must be used.

To set the switching point to a higher pressure:

- ▶ Turn the adjustment screw (1) to the right (+).

To set the switching point to a lower pressure:

- ▶ Turn the adjustment screw (1) to the left (-).

7 Service and repairs

7.1 Cleaning and servicing

⚠ DANGER

Danger of explosion due to electrostatic charge!

Cleaning with a dry cloth may cause the surface of the pressure switch to become electrostatically charged. This can lead to an explosion in explosive areas.

- ▶ Use only a water-moistened cloth to clean the pressure switch! Never use solvents or aggressive detergents.
- ▶ Do not use high-pressure cleaners for cleaning.

7.2 Maintenance

The pressure switch is maintenance-free.

- ▶ Contact the AVENTICS service department in case of technical problems.

8 Disassembly and exchange

⚠ CAUTION

Danger of explosion!

Disassembly and exchange when under pressure or voltage can lead to explosions in explosive areas.

1. Make sure that the relevant system component is without pressure and voltage before you assemble the product.
2. Protect the system against being restarted.

1. Make sure that the system is not under voltage or pressure.
2. Disconnect the electrical connection.
3. Loosen the mounting screws on the pressure switch.
4. Remove the pressure switch from the pressure system.

9 Disposal

- ▶ Dispose of the product in accordance with the currently applicable regulations in your country.

10 Troubleshooting

10.1 Response to malfunctions

- ▶ If malfunctions occur with unknown causes, exchange the pressure switch with an original pressure switch.



The individual components of the pressure switch cannot be replaced or repaired.

If you cannot remedy a malfunction, please contact one of the addresses, see the back of the instructions.

11 Technical data

General

Specifications	
Ambient and medium temperature	-20°C to +80°C
Protection class according to EN 60529/IEC529	IP65
Pneumatics	
Medium	Compressed air acc. to ISO 8573-1: 2010, <ul style="list-style-type: none"> • Max. particle size: 40 µm • Pressure dew point ≤ 3°C • Oil content: max. 40 mg/m³
The pressure dew point must be at least 15°C below the ambient and medium temperatures and must not exceed 3°C.	
The oil content of compressed air must remain constant during the service life.	
▶ Use only the approved oils from AVENTICS.	
Switching pressure range	<ul style="list-style-type: none"> • -0.9 bar to 1 bar (see → Fig. 8) • 0.2 bar to 16 bar (min. switching pressure range 0.2 bar falling/0.5 bar rising) (see → Fig. 9)
Max. switching frequency	1.6 Hz
Electronics	
Min./max. operating voltage	12 V–125 V DC 12 V–250 V AC



Further technical data can be found in our online catalog.

Standards and directives complied with

EN IEC 60079-0:2018	Explosive atmospheres – Part 0: Equipment - General requirements
EN IEC 60079-15:2019	Explosive atmospheres – Part 15: Equipment protection via type of ignition protection "n"
EN 60079-31:2014	Explosive atmospheres – Part 31: Equipment - Protection against dust explosion with housing "t"

11.1 Switching capacity

Type	Current type	Load type	Switching voltage [V AC]				
			30	48	60	125 250	
			Max. switching current [A] ^{fn2}				
PM1	AC	Resistive load	3	3	3	3	3
		Inductive load ³⁾	3	3	3	3	3
	DC	Resistive load	3	1.2	0.8	0.4	
		Inductive load ²⁾	2	0.55	0.4	0.05	

²⁾ Reference cycle 30/min. reference temperature: +30°C, U = 30 V

³⁾ Inductive load: AC = cos ~ 0.7°; DC = L/R ~ 10 ms

12 Differential switching pressure characteristic curve

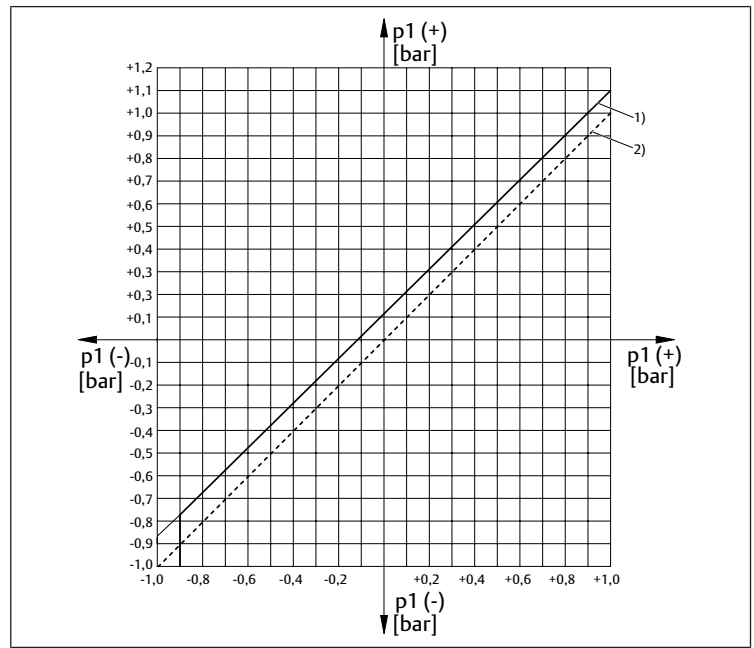


Fig. 8: Differential switching pressure characteristic curve (-0.9 – 1 bar)

- 1 Rising
- 2 Falling
- p1 (+) Upper switching pressure with increasing pressure
- p1 (-) Lower switching pressure with decreasing pressure

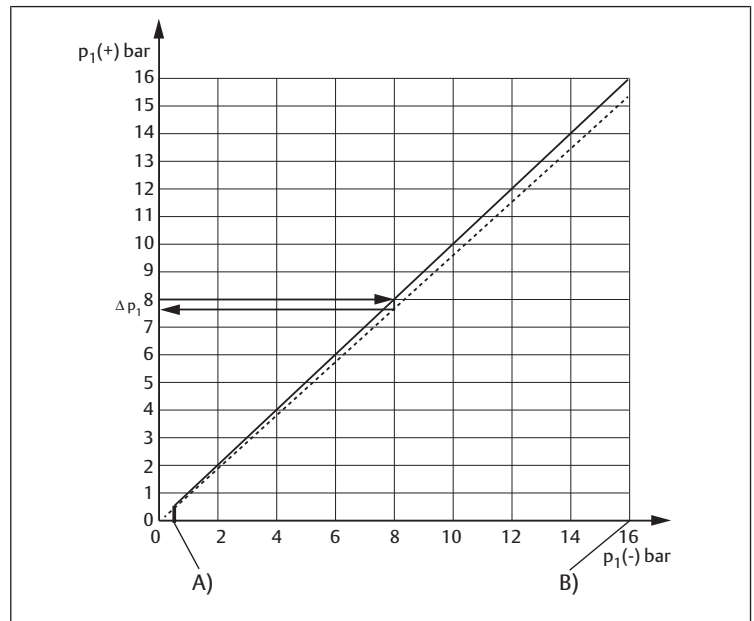


Fig. 9: Differential switching pressure characteristic curve (0.2 – 16 bar)

- A) p1 (-) Min.
- B) p1 (+) Max.
- p1 (+) Upper switching pressure with increasing pressure
- p1 (-) Lower switching pressure with decreasing pressure
- Δp1 Max. switching pressure difference or hysteresis

Example:

$$p1 (+) = 8 \text{ bar} > p1 (-) = 7.6 \text{ bar}$$

$$\Delta p1 = 0.4 \text{ bar}$$

EU-Konformitätserklärung / EU declaration of conformity / Declaration of Conformity

nach ATEX-Richtlinie 2014/34/EU / in accordance with ATEX Directive 2014/34/EU and with the UK Statutory Instrument
"Equipment and Protective Systems Intended for use in Potentially Explosive Atmospheres Regulations 2016"

1) Gerätetyp/Produkt: Druckschalter, Serie PM1-ATEX	1) Apparatus model/Product: Pressure switch, series PM1-ATEX
2) Name und Anschrift des Herstellers:	2) Name and address of the manufacturer:
AVENTICS GmbH Ulmer Str. 4 30880 Laatzen, GERMANY	
3) Die alleinige Verantwortung für die Ausstellung dieser Konformitätserklärung trägt der Hersteller.	3) This declaration is issued under the sole responsibility of the manufacturer.
4) Gegenstand der Erklärung Elektrisch mechanischer Druckschalter , Materialnummern:	4) Object of the declaration Electro-mechanical pressure switch , material numbers:
R412010730 , R412010731 , R412010732 , R412024680 R412024681 , R412024682 , R412024760 , R412024761	
5) Der oben beschriebene Gegenstand der Erklärung erfüllt die einschlägigen Harmonisierungsrechtsvorschriften der Union: gemäß Kopfzeilen dieses Dokuments	5) The object of the declaration described above is in conformity with the relevant Union harmonisation legislation and with the relevant statutory requirements: as referred to in the headlines of this document
6) Angabe der einschlägigen harmonisierten Normen, die zugrunde gelegt wurden:	6) References to the relevant harmonised standards used: References to the relevant designated standards used
EN IEC 60079-0:2018 + BS EN IEC 60079-0:2018 EN IEC 60079-15:2019 + BS EN IEC 60079-15:2019 EN 60079-31:2014 + BS EN 60079-31:2014	
  II 3G Ex nC IIC T4 Gc II 3D Ex tc IIIC T135°C Dc -20°C ≤ Tamb ≤ 80°C CERT-No. EPS 21 ATEX 1 188 X	
7) Zusatzangaben: Die Hinweise aus der Betriebsanleitung sind unbedingt zu beachten.	7) Additional information: The instructions in the Operation Manual are to be kept.

Unterschiedet für und im Namen von: AVENTICS GmbH

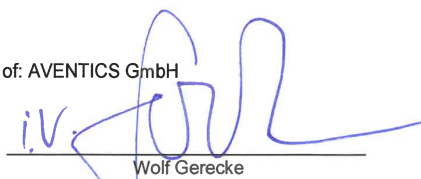
Signed for and on behalf of: AVENTICS GmbH

Laatzen,
Ort/Place

27.10.2021
Datum/Date



 Matthias Ihmann,
 Director Operations



 Wolf Gerecke
 Director Product Marketing

Änderungen im Inhalt der Konformitätserklärung sind vorbehalten. Derzeit gültige Ausgabe auf Anfrage.
 We reserve the right to make changes in the declaration. Presently applicable edition can be obtained upon request.

1 A propos de cette documentation

Cette notice contient des informations importantes pour monter et mettre en service le produit de manière sûre et conforme.

- Lire entièrement ce mode d'emploi et particulièrement le chapitre « Consignes de sécurité » avant de travailler avec le produit.

1.1 Documentations complémentaires


1. Consulter également les notices des autres composants de l'installation.
2. Observer en outre les dispositions légales ainsi que toute autre réglementation à caractère obligatoire en vigueur.

1.2 Présentation des informations

1.2.1 Avertissements


Cette documentation contient des remarques d'avertissement préalables aux séquences de travail lorsqu'un risque de dommage corporel ou matériel subsiste. Les mesures décrites pour éviter ces risques doivent être suivies.

Structure des avertissements

 MOT-CLE
Type et source de risque
Conséquences du non-respect
► Précautions


Signification des mots-clés

 DANGER
Danger immédiat pour la vie et la santé des personnes.
Le non-respect de ces consignes entraînera de graves conséquences pour la santé, voire la mort.

 ATTENTION
Situation dangereuse potentielle.
Le non-respect de ces consignes risque d'entraîner de légères blessures ou des dommages matériels.

AVIS
Possibilité de dommages matériels ou de dysfonctionnement.
Le non-respect de ces consignes risque d'entraîner des dommages matériels ou des dysfonctionnements, mais pas de blessures.

1.2.2 Symboles

	Recommandation pour une utilisation optimale de nos produits. Respecter ces informations pour garantir un fonctionnement optimal.
--	--

2 Consignes de sécurité

Le produit a été fabriqué selon les règles techniques généralement reconnues. Des dommages matériels ou corporels peuvent néanmoins survenir si les consignes de sécurité générales suivantes ainsi que les avertissements précédant les consignes d'utilisation contenus dans la présente notice ne sont pas respectés.

1. La conserver de sorte qu'elle soit accessible à tout instant à tous les utilisateurs.
2. Toujours transmettre le produit à de tierces personnes accompagné de la notice d'instruction respective.

2.1 Utilisation conforme

La mise en service du produit n'est autorisée que lorsque celui-ci est entièrement monté sur la machine ou l'installation à laquelle il a été destiné.

1. N'utiliser le manostat que pour ouvrir et fermer des contacts électriques au moyen d'air comprimé.
2. Comme fluide, utiliser uniquement de l'air comprimé.

3. Respecter les conditions de fonctionnement et les limites de puissance figurant dans les données techniques.

2.2 Qualification du personnel

L'ensemble des activités liées au produit exige des connaissances mécaniques, électriques et pneumatiques fondamentales, ainsi que la connaissance des termes techniques correspondants. Afin d'assurer un fonctionnement en toute sécurité, ces travaux ne doivent par conséquent être effectués que par des techniciens ou par une personne ayant reçu les instructions nécessaires mais restant sous la direction et la surveillance d'un technicien. Une personne spécialisée est capable d'évaluer les tâches qui lui sont confiées, de reconnaître d'éventuels dangers et de prendre les mesures de sécurité adéquates grâce à sa formation spécialisée, ses connaissances et son expérience, ainsi qu'à ses connaissances des directives en vigueur. Il doit respecter les règles spécifiques en vigueur.

2.3 Consignes générales de sécurité

- Respecter les consignes de prévention d'accidents et de protection de l'environnement en vigueur dans le pays d'utilisation et au poste de travail.
- Par conséquent, utiliser le produit dans des applications qui relèvent de la sécurité uniquement lorsque ces applications sont expressément spécifiées et autorisées dans la documentation.
- Utiliser les produits AVENTICS exclusivement lorsque leur état technique est irréprochable.
- S'assurer de l'absence de vices manifestes ou de dégâts dus au transport sur le produit, par exemple un boîtier fissuré, des vis, couvercles de protection ou joints manquants.
- Il est généralement interdit de modifier ou de transformer le produit.
- La garantie n'est plus valable en cas de montage incorrect.
- Les avertissements et indications concernant le produit doivent rester lisibles et ne pas être recouverts par de la peinture ou autre.
- Employez uniquement le câble de raccordement branché à l'appareil et veillez à une pose fixe du câble de raccordement.
- Ne détachez jamais le raccord pour câble de l'appareil ou du câble de raccordement.
- Veillez à ce que le câble de raccordement soit protégé contre les effets du rayonnement ultraviolet.

2.4 Consignes de sécurité selon le produit et la technique

- Poser les câbles et les conduites de sorte que ceux-ci ne soient pas endommagés et que personne ne puisse trébucher dessus.
- Le produit ne doit pas être monté ni exploité en présence de conditions ambiantes critiques (par ex. écarts de température importants) ou dans un air ambiant agressif (par ex. vapeurs de solvants, air salé).
- Lors de l'utilisation du produit, respecter les conditions d'environnement conformément aux exigences de la protection IP (IP65).

2.5 ATEX – Remarques concernant la protection contre l'explosion

Les manostats de la série PM1-ATEX sont certifiés et marqués conformément à la déclaration de conformité ci-jointe. Ils sont utilisables comme suit (Voir → Déclaration de conformité) :

- Dans les zones uniquement exposées aux explosions de gaz (zone 2 – catégorie 3G)
- Dans les zones contenant des poussières inflammables (zone 22 – catégorie 3D)

⚠ DANGER

Risque de formation d'une source d'inflammation en présence de conditions de fonctionnement, de raccords et de paramètres non autorisés !

Le fonctionnement du PM1 dans des conditions de fonctionnement non autorisées peut provoquer la surchauffe des surfaces du PM1 et/ou la formation d'une source d'explosion.

1. Respecter les conditions de fonctionnement autorisées, et particulièrement la température ambiante et celle du fluide.
2. Respecter la plage de températures limitée dans les conditions ATEX. Veiller à ce que la température du fluide et la température ambiante ne dépassent pas les valeurs indiquées dans les données techniques (80 °C).
3. Si des températures de > +70 °C sont atteintes, veiller à la pose fixe du câble.
4. S'assurer que la température admissible ne soit pas dépassée en présence d'écart de pression.
5. Lors de l'installation, de la maintenance ou de la réparation, observer impérativement les prescriptions relatives aux atmosphères explosibles, en particulier celles de la norme EN 60079-17 ainsi que les prescriptions nationales respectives (par exemple 89/391/CEE, art. 7, paragraphes 5 et 8, CEI 60364 ss.) et faire exécuter les travaux par des électriciens spécialisés.
6. En cas d'utilisation du moyen d'exploitation en zone 22 (poussières 3D), la protection doit en outre satisfaire aux exigences de la norme EN 60079-31 (indice de protection IP) ou les accumulations de poussière doivent être éliminées d'une autre manière.

En cas de non-respect de ces consignes, l'appareil perd son homologation ATEX !

3 Fourniture

Compris dans la fourniture :

- 1 x manostat électromécanique PM1, avec câble de 3 ou 7 m
- 2x vis de fixation, pour la version à bride
- Joint torique, pour la version à bride
- Notice d'instruction

4 A propos de ce produit

4.1 Description du produit

Le PM1 est utilisé afin d'ouvrir ou de fermer un contact électrique lorsqu'une plage de pression préalablement réglée est atteinte.

4.2 Description des performances

Le PM1 est alimenté par un fluide correspondant au raccord G1/4 ou à la bride. Lorsque la pression de pilotage réglée est atteinte, un soufflet actionne mécaniquement un micro-connecteur (commutateur inverseur).

Le contact s'inverse (voir → Fig. 5 et → Fig. 6)

- Lorsque la pression augmente de 1-2 à 1-3,
Lorsque la pression diminue de 1-3 à 1-2.
- Lorsque la dépression augmente de 1-3 à 1-2,
Lorsque la dépression diminue de 1-2 à 1-3,

4.3 Vue d'ensemble du manostat PM1 certifié ATEX

4.3.1 Raccord pneumatique à bride

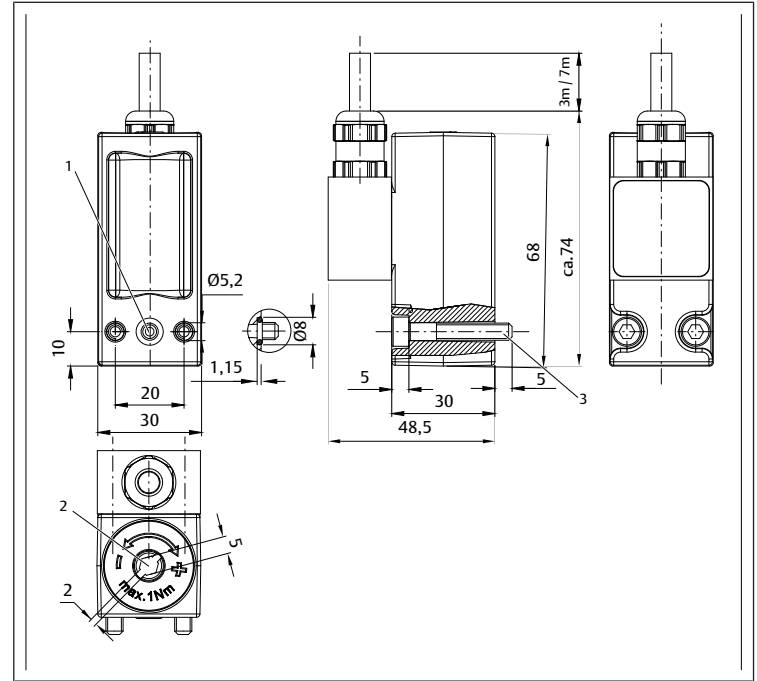


Fig. 1: Raccord pneumatique à bride

- 1 Joint torique $\varnothing 5 \times 1,5$ (contenu dans la fourniture)
- 2 Vis de réglage pour l'ajustage précis, à verrouillage
- 3 Vis de vérin M5 x 30 ISO 1207 (2x); MA = 2,5+0,5 Nm (comprise dans la fourniture),

4.3.2 Raccord pneumatique avec taraudage G1/4

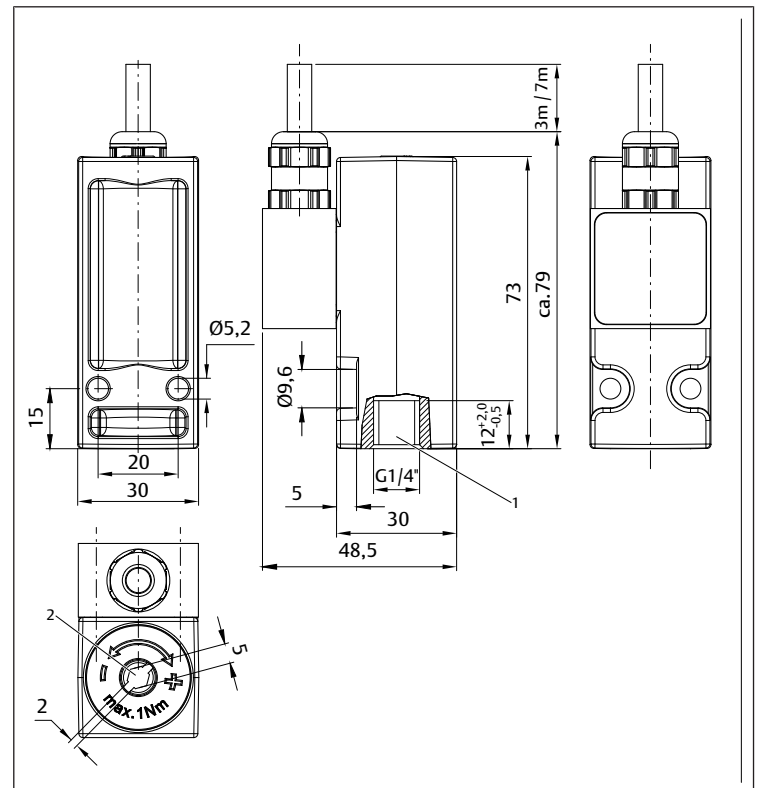


Fig. 2: Raccord pneumatique avec taraudage G1/4

- 1 Raccord G1/4, MA = 12+0,1 Nm
- 2 Vis de réglage pour l'ajustage précis, à verrouillage

Pour les références, consulter le catalogue en ligne.

4.4 Identification du produit

- ▶ Les indications relatives au produit figurant sur celui-ci et sur l'emballage doivent être respectées.

Les indications ATEX figurent sur la face arrière du produit.

4.5 Marquage sur la plaque signalétique

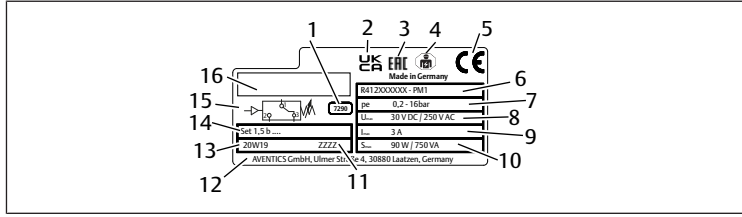


Fig. 3: Plaque signalétique

- | | |
|--------------------------------|--|
| 1 Référence interne de l'usine | 2 Pays de fabrication |
| 3 Marquage CAE | 4 ID du spécialiste |
| 5 Marquage CE | 6 Référence |
| 7 Plage de pression de service | 8 Tension max. autorisée |
| 9 Puissance max. absorbée | 10 Puissance max. absorbée |
| 11 Numéro de série | 12 Adresse du fabricant |
| 13 Code de date* | 14 Pression de pilotage spécifique au client |
| 15 Schéma de connexion | 16 Logo du fabricant |

* Pour le code de date à 7 chiffres, les quatre premiers chiffres correspondent à l'année et les deux derniers à la semaine.

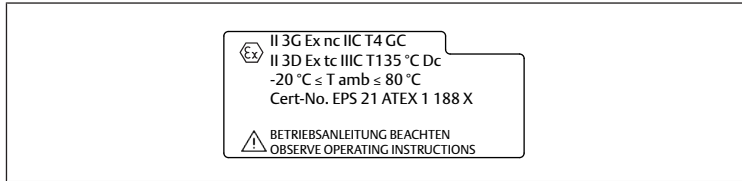


Fig. 4: Face arrière Plaque signalétique

5 Montage

- ▶ Avant la mise en service du produit, laisser le produit s'acclimater pendant quelques heures, de l'eau de condensation pouvant sinon se former dans le boîtier.

⚠ ATTENTION

Risque de blessure dû à un montage sous pression ou sous tension !

Le montage sous pression ou sous tension électrique peut provoquer des blessures et endommager le produit ou des parties de l'installation.

1. Mettre la partie pertinente de l'installation hors pression et hors tension avant de monter le produit.
2. Protéger l'installation de toute remise en marche.

5.1 Montage et raccordement pneumatique du manostat

1. Mettre l'installation hors pression et hors tension.
2. Raccorder le manostat au circuit de pression :
 - Raccord à bride M5 : $M_A = 2,5^{+0,5}$ Nm (voir → Fig. 1)
 - Raccord G1/4 : $M_A = 12^{+1}$ Nm (voir → Fig. 2)

5.2 Raccordement électrique du manostat

Le marquage des conducteurs correspond à l'affectation des contacts illustrée à la figure suivante.

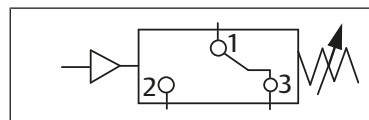


Fig. 5: Fonctions de commutation 0.2 -16 bar

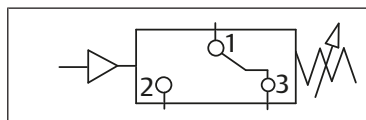


Fig. 6: Fonctions de commutation -0.9 -1 bar

L'installation électrique doit être effectuée ou supervisée par un électricien qualifié (selon les règles techniques pour la sécurité de fonctionnement TRBS 1203 ou similaire) et dans le respect des normes nationales en vigueur.

6 Mise en service et fonctionnement

⚠ DANGER

Risque d'explosion !

En cas de mise en service non conforme, des explosions sont susceptibles de se produire dans les zones explosibles.

- ▶ Respecter les consignes de sécurité au chapitre → 2.5. ATEX – Remarques concernant la protection contre l'explosion !

⚠ ATTENTION

Risque de blessure dû à des mouvements incontrôlés des actionneurs lors de la mise en marche de la partie pneumatique !

Un risque de blessure est présent si le système se trouve dans un état indéfini.

- ▶ Mettre le système dans un état défini avant de le mettre en marche !

⚠ ATTENTION

Lors du fonctionnement, l'installation est sous pression !

Une installation réalisée de manière non conforme risque d'endommager le manostat ou l'installation et de provoquer des blessures graves.

- ▶ Avant de procéder à la mise en service, vérifier si tous les raccords et composants sont installés correctement.

6.1 Mise en service du manostat

Pour la mise en service du manostat, procéder comme suit :

1. Vérifier que le manostat est correctement monté (voir → 5. Montage et → 2. Consignes de sécurité et en particulier → 2.5. ATEX – Remarques concernant la protection contre l'explosion) et s'assurer que tous les raccords du manostat sont correctement reliés.
2. Avant de mettre l'installation sous tension, prémunir les composants à commuter contre toute réaction indésirable.
3. Alimenter l'installation en air comprimé.
4. Vérifier que les sorties de commutation sont en état de fonctionnement correct.

6.2 Réglage du point de commutation

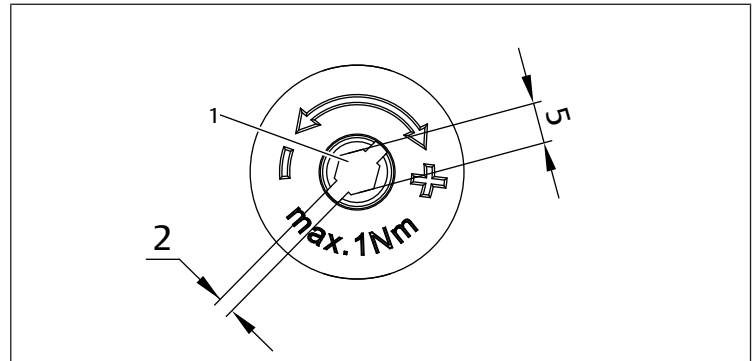


Fig. 7: Réglage du point de commutation

- 1 Vis de réglage

- Réglage d'usine : manostat = 3 bar ; vacuostat = -0,4 bar
- La vis de réglage est à verrouillage.

Le point de commutation est réglable en continu, même pendant le fonctionnement.

- ▶ Pour le contrôle du point de commutation, utiliser un manomètre externe.

Pour régler le point de commutation sur une pression plus élevée :

- ▶ Tourner la vis de réglage (1) vers la droite (+).

Pour régler le point de commutation sur une pression moins élevée :

- ▶ Tourner la vis de réglage (1) vers la gauche (-).

7 Entretien et maintenance

7.1 Nettoyage et entretien

DANGER

Risque d'explosion dû à une charge électrostatique !

Le nettoyage à l'aide d'un chiffon sec peut provoquer une charge électrostatique sur la surface du manostat. En cas d'utilisation dans une zone à risque d'explosion, il y a alors un risque d'explosion.

- ▶ Nettoyer uniquement le manostat à l'aide d'un chiffon légèrement imbibé d'eau ! Ne jamais utiliser des solvants ou des détergents agressifs.

- ▶ N'utiliser aucun nettoyeur haute pression pour le nettoyage.

7.2 Maintenance

Le manostat ne nécessite aucune maintenance.

- ▶ En cas de problèmes techniques, s'adresser au centre de services AVENTICS le plus proche.

8 Démontage et remplacement

ATTENTION

Risque d'explosion !

Dans les zones explosibles, le démontage et le remplacement en présence de tension ou de pression peuvent provoquer une explosion.

1. Mettre la partie pertinente de l'installation hors pression et hors tension avant de monter le produit.
2. Protéger l'installation de toute remise en marche.

1. Mettre l'installation hors pression et hors tension.
2. Séparer la liaison électrique.
3. Desserrer les vis de fixation du manostat.
4. Retirer le manostat du circuit de pression.


9 Mise au rebut

- ▶ Eliminer le produit selon les directives du pays concerné.

10 Recherche et élimination de défauts

10.1 Procédures en cas de dysfonctionnements

- ▶ En cas de dysfonctionnements sans cause connue, remplacer le manostat par un manostat d'origine.

 Certains composants du manostat ne peuvent être remplacés ou réparés.

Au cas où le défaut survenu s'avérerait insoluble, s'adresser à l'un des contacts énumérés sur le site, voir au verso de la notice.

11 Données techniques

Généralités

Spécifications	
Température du fluide et température ambiante	-20 °C à +80 °C
Indice de protection selon la norme EN 60529 / CEI 529	IP65
Système pneumatique	

Spécifications

Fluide	Air comprimé selon ISO 8573-1:2010, <ul style="list-style-type: none">• Taille max. de particules : 40 µm• Point de rosée sous pression ≤ 3 °C• Teneur en huile : max. 40 mg/m³
Le point de rosée sous pression doit être au minimum 15 °C inférieur à la température ambiante et à la température du fluide et doit être au max. de 3 °C.	
La teneur en huile de l'air comprimé doit rester constante tout au long de la durée de vie.	
▶ Utiliser exclusivement des lubrifiants autorisés par AVENTICS.	
Plage de pression de commutation	<ul style="list-style-type: none">• -0,9 bar à 1 bar (voir → Fig. 8)• De 0,2 bar à 16 bar (plage de pression de commutation, chute min. 0,2 bar, augmentation de 0,5 bar) (voir → Fig. 9)
Fréquence de commutation max.	1,6 Hz
Système électronique	
Tension de service min. / max.	De 12 V à 125 V CC De 12 V à 250 V CA



D'autres données techniques figurent dans le catalogue en ligne.

Normes et directives prises en compte

EN CEI 60079-0:2018	Zones explosibles – Partie 0 : Moyens d'exploitation - Exigences générales
EN CEI 60079-15:2019	Atmosphère explosible – Partie 15 : Protection de l'appareil contre type d'allumage Protection de l'appareil contre type d'allumage « n »
EN 60079-31:2014	Zones explosibles – Partie 31 : Appareils – Protection du matériel contre l'inflammation des poussières par enveloppe « t »

11.1 Capacité de commutation

Type	Type de courant	Type de charge	Tension de commutation [V CA]				
			30	48	60	125	250
PM1	CA	Charge ohmique	3	3	3	3	3
		Charge inductive ²⁾	3	3	3	3	3
	CC	Charge ohmique	3	1,2	0,8	0,4	
		Charge inductive ²⁾	2	0,55	0,4	0,05	

²⁾ Nombre de commutations de référence 30/min. Température de référence +30 °C, U = 30 V

³⁾ Charge inductive : CA = cos ~ 0,7°; CC = L/R ~ 10 ms

12 Courbe caractéristique de pression différentielle de commutation

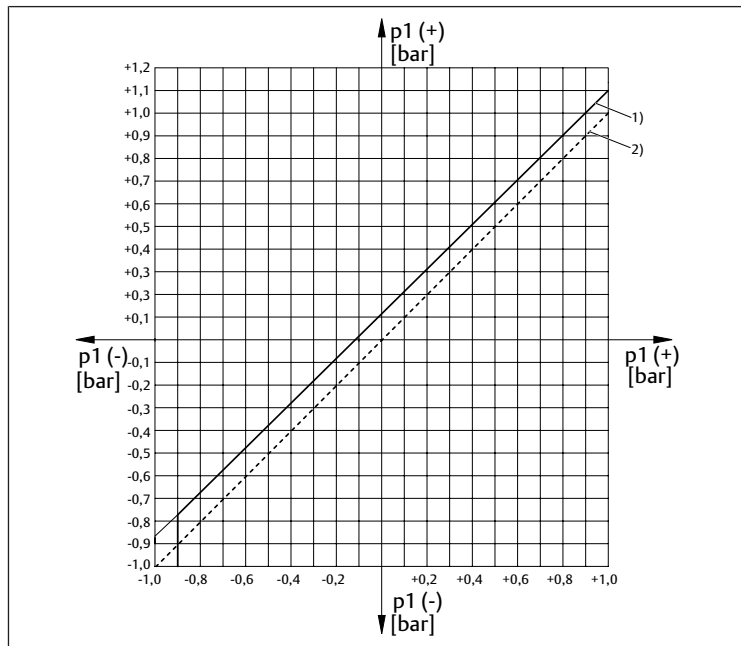


Fig. 8: Courbe caractéristique de pression différentielle de commutation (-0,9 – 1 bar)

- 1 Croissante
- 2 Décroissante
- p1 (+) Pression de pilotage supérieure en cas de pression croissante
- p1 (-) Pression de pilotage inférieure en cas de pression décroissante

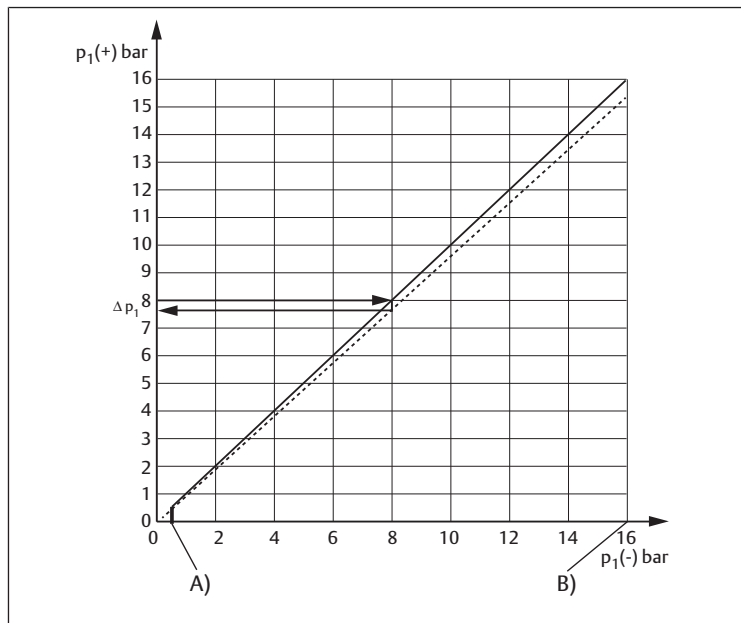


Fig. 9: Courbe caractéristique de pression différentielle de commutation (0,2 – 16 bar)

- A) p1 (-) Min.
- B) p1 (-) Max.
- p1 (+) Pression de pilotage supérieure en cas de pression croissante
- p1 (-) Pression de pilotage inférieure en cas de pression décroissante
- Δp1 Pression de commutation différentielle max. ou hystérèse

Exemple :

p1 (+) = 8 bar > p1(-) = 7,6 bar

Δp1 = 0,4 bar

EU-Konformitätserklärung / EU declaration of conformity / Declaration of Conformity

nach ATEX-Richtlinie 2014/34/EU / in accordance with ATEX Directive 2014/34/EU and with the UK Statutory Instrument
"Equipment and Protective Systems Intended for use in Potentially Explosive Atmospheres Regulations 2016"

1) Gerätetyp/Produkt: Druckschalter, Serie PM1-ATEX	1) Apparatus model/Product: Pressure switch, series PM1-ATEX
2) Name und Anschrift des Herstellers:	2) Name and address of the manufacturer:
AVENTICS GmbH Ulmer Str. 4 30880 Laatzen, GERMANY	
3) Die alleinige Verantwortung für die Ausstellung dieser Konformitätserklärung trägt der Hersteller.	3) This declaration is issued under the sole responsibility of the manufacturer.
4) Gegenstand der Erklärung Elektrisch mechanischer Druckschalter , Materialnummern:	4) Object of the declaration Electro-mechanical pressure switch , material numbers:
R412010730 , R412010731 , R412010732 , R412024680 R412024681 , R412024682 , R412024760 , R412024761	
5) Der oben beschriebene Gegenstand der Erklärung erfüllt die einschlägigen Harmonisierungsrechtsvorschriften der Union: gemäß Kopfzeilen dieses Dokuments	5) The object of the declaration described above is in conformity with the relevant Union harmonisation legislation and with the relevant statutory requirements: as referred to in the headlines of this document
6) Angabe der einschlägigen harmonisierten Normen, die zugrunde gelegt wurden:	6) References to the relevant harmonised standards used: References to the relevant designated standards used
EN IEC 60079-0:2018 + BS EN IEC 60079-0:2018 EN IEC 60079-15:2019 + BS EN IEC 60079-15:2019 EN 60079-31:2014 + BS EN 60079-31:2014	
  II 3G Ex nC IIC T4 Gc II 3D Ex tc IIIC T135°C Dc -20°C ≤ Tamb ≤ 80°C CERT-No. EPS 21 ATEX 1 188 X	
7) Zusatzangaben: Die Hinweise aus der Betriebsanleitung sind unbedingt zu beachten.	7) Additional information: The instructions in the Operation Manual are to be kept.

Unterschiedet für und im Namen von: AVENTICS GmbH

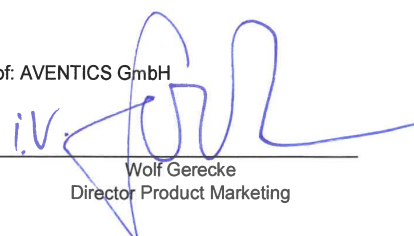
Signed for and on behalf of: AVENTICS GmbH

Laatzen,
Ort/Place

27.10.2021
Datum/Date



 Matthias Ihmann,
 Director Operations



 Wolf Gerecke
 Director Product Marketing

Änderungen im Inhalt der Konformitätserklärung sind vorbehalten. Derzeit gültige Ausgabe auf Anfrage.
 We reserve the right to make changes in the declaration. Presently applicable edition can be obtained upon request.

1 Sulla presente documentazione

La presente documentazione contiene importanti informazioni per trasportare, installare e azionare il prodotto nel rispetto delle norme e della sicurezza.

- ▶ Leggere queste istruzioni e in particolar modo il capitolo "Indicazioni di sicurezza" prima di adoperare il prodotto.

1.1 Documentazione aggiuntiva

1. Osservare anche le istruzioni dei restanti componenti dell'impianto.
2. Osservare inoltre le norme di legge e le altre norme vincolanti generalmente vigenti.

1.2 Presentazione delle informazioni

1.2.1 Avvertenze

In queste istruzioni le azioni da eseguire sono precedute da note di avviso, se esiste pericolo di danni a cose o persone. Le misure descritte per la prevenzione di pericoli devono essere rispettate.

Struttura delle avvertenze

PAROLA DI SEGNALAZIONE

Natura e fonte del pericolo

Conseguenze di una mancata osservanza

- ▶ Precauzioni

Significato delle parole di segnalazione

PERICOLO

Pericolo immediato per la vita e la salute delle persone.

La mancata osservanza di queste avvertenze causa gravi conseguenze per la salute, inclusa la morte.

ATTENZIONE

Possibile situazione pericolosa.

La mancata osservanza di questi avvertimenti può causare lesioni di lieve entità o danni materiali.

NOTA

Possibilità di danni materiali o malfunzionamenti.

La mancata osservanza di questi avvisi può causare danni materiali o malfunzionamenti, ma non lesioni alle persone.

1.2.2 Simboli



Si raccomanda di attenersi al corretto utilizzo dei nostri prodotti. Rispettare il presente documento al fine di garantire il funzionamento regolare.

2 Indicazioni di sicurezza

Il prodotto è stato realizzato in base alle regole della tecnica generalmente riconosciute. Nonostante ciò esiste il pericolo di danni a cose e persone, se non vengono osservate le istruzioni ed avvertenze di sicurezza di base illustrate di seguito, prima di intraprendere qualsiasi azione.

1. Conservare le istruzioni in modo che siano sempre accessibili a tutti gli utenti.
2. Se si consegna il prodotto a terzi, allegare sempre le istruzioni per l'uso.

2.1 Utilizzo a norma

Il prodotto deve essere messo in funzione solo dopo il montaggio nella macchina/nell'impianto al/alla quale è destinato.

1. Utilizzare il pressostato soltanto per aprire e chiudere contatti elettrici per mezzo dell'aria compressa.
2. Utilizzare come fluido esclusivamente aria compressa.
3. Rispettare le condizioni di funzionamento e i limiti di potenza riportati nei dati tecnici.

2.2 Qualifica del personale

Tutte le attività legate al prodotto richiedono conoscenze basilari meccaniche, pneumatiche ed elettriche, nonché conoscenze dei relativi termini tecnici. Per garantire la sicurezza d'esercizio queste attività devono essere perciò eseguite solo da personale specializzato in materia o da una persona istruita sotto la guida e la sorveglianza di personale qualificato. Per personale specializzato si intendono coloro i quali, grazie alla propria formazione professionale, alle proprie conoscenze ed esperienze e alle conoscenze delle disposizioni vigenti, sono in grado di valutare i lavori commissionati, individuare i possibili pericoli e adottare le misure di sicurezza adeguate. Il personale specializzato deve rispettare le norme in vigore specifiche del settore.

2.3 Avvertenze di sicurezza generali

- Osservare le prescrizioni antinfortunistiche e di protezione ambientale vigenti nello stato in cui l'apparecchio viene usato e sul posto di lavoro.
- Impiegare il prodotto in applicazioni rilevanti per la sicurezza solo se questo impiego è specificato e autorizzato espressamente nella documentazione del prodotto.
- Utilizzare i prodotti AVENTICS esclusivamente in condizioni tecniche perfette.
- Verificare eventuali anomalie del prodotto, come per esempio fessure nel corpo oppure viti, cuffie, guarnizioni mancanti.
- Non è consentito in generale modificare o trasformare il prodotto.
- La garanzia decade in caso di montaggio errato.
- Le avvertenze e le indicazioni relative al prodotto non devono essere coperte da vernice ecc., ma devono essere sempre chiaramente leggibili.
- Utilizzare esclusivamente il cavo di collegamento allacciato all'apparecchio e assicurarsi che la posa del cavo sia fissa.
- Non allentare mai l'avvitamento del cavo dall'apparecchio o del cavo di collegamento.
- Assicurarsi che il cavo di collegamento sia protetto dagli effetti dei raggi UV.

2.4 Indicazioni di sicurezza sul prodotto e sulla tecnologia

- Disporre i cavi e i collegamenti in modo tale che non vengano danneggiati e che nessuno ci inciampi.
- Il prodotto non deve essere montato e impiegato in condizioni ambientali critiche (p. es. forti oscillazioni di temperatura) e in atmosfera aggressiva (per es. vapori di solventi, aria salina).
- Per l'impiego del prodotto rispettare le condizioni ambientali dettate dalla protezione IP (IP65).

2.5 Indicazioni ATEX sulla protezione contro le esplosioni

I pressostati della serie PM1-ATEX sono certificati e contrassegnati in base alla dichiarazione di conformità allegata. Possono essere utilizzati (ved. → Dichiarazione di conformità):

- in pure aree a rischio di esplosione di gas della zona 2 (categoria 3G)
- in aree con polveri infiammabili della zona 22 (categoria 3D)

⚠ PERICOLO

Pericolo di creazione di una fonte combustibile causata da condizioni di esercizio, raccordi e parametri non consentiti!

L'uso del PM1 in condizioni d'impiego non consentite può portare al surriscaldamento delle superfici del PM1 e/o alla formazione di una fonte combustibile.

1. Rispettare le condizioni di esercizio consentite, in particolare la temperatura del fluido e dell'ambiente e la protezione meccanica dell'apparecchio.
2. Rispettare il campo temperatura consentito in conformità alle condizioni ATEX. Fare in modo che la temperatura del fluido e dell'ambiente non superi il valore riportato nei dati tecnici (80 °C).
3. Se si raggiungono temperature di $>+70$ °C, è necessario osservare che il cavo sia posato fisso.
4. Assicurarsi che non venga superata la temperatura consentita a causa di oscillazioni di pressione.
5. Per i lavori di installazione, manutenzione e riparazione attenersi rigorosamente alle rispettive normative EX, in particolare alla EN 60079-17, nonché alle disposizioni nazionali in materia (p. es. 89/391/CEE, articolo 7, paragrafo 5 e 8, IEC 60364 e seguenti) e far eseguire i lavori da un elettricista specializzato.
6. Se l'apparecchiatura viene utilizzata in aree della zona 22 (polvere 3D) la protezione deve inoltre soddisfare i requisiti di EN 60079-31 (grado di protezione IP) oppure i depositi di polvere devono essere evitati in altro modo.

In caso di non osservanza di queste indicazioni l'apparecchio perde la sua omologazione Ex.

3 Fornitura

Sono compresi nella fornitura:

- 1 x pressostato elettromeccanico PM1 con cavo da 3 m o da 7 m
- 2 x vite di fissaggio, nell'esecuzione a flangia
- O-ring, nell'esecuzione a flangia
- Istruzioni per l'uso

4 Descrizione del prodotto

4.1 Descrizione del prodotto

Il PM1 viene utilizzato per aprire o chiudere un contatto elettrico al raggiungimento di un campo di pressione precedentemente impostato.

4.2 Descrizione delle prestazioni

Alimentare il PM1 all'attacco G1/4 o alla flangia con un fluido corrispondente. Una volta raggiunta la pressione di comando impostata, un soffietto attiva un microinterruttore (commutatore) mediante un dispositivo meccanico.

Il contatto passa (ved. → Fig. 5 e → Fig. 6)

- in caso di innalzamento di pressione da 1-2 a 1-3, in caso di caduta di pressione da 1-3 a 1-2.
- in caso di innalzamento della depressione da 1-3 a 1-2, in caso di caduta della depressione da 1-2 a 1-3

4.3 Panoramica pressostato PM1, certificato ATEX

4.3.1 Raccordo pneumatico flangia

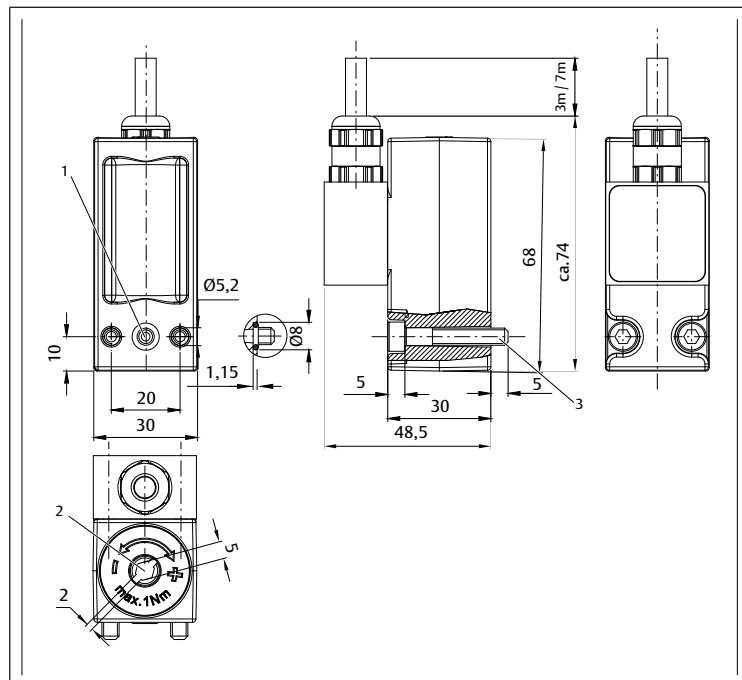


Fig. 1: Raccordo pneumatico flangia

- 1 O-Ring \varnothing 5x1,5 (compreso nella fornitura)
- 2 Vite per regolazione di precisione, ad autotenuta
- 3 Vite cilindrica M5x30 ISO 1207 (2x); MA = 2,5+0,5 Nm (compresa nella fornitura)

4.3.2 Attacco pneumatico filettatura interna G1/4

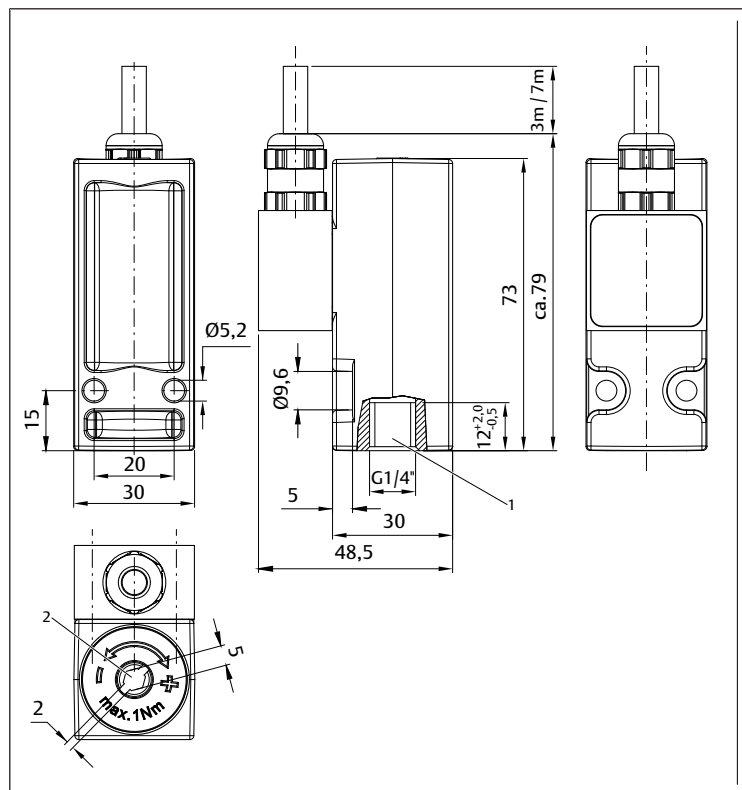


Fig. 2: Attacco pneumatico filettatura interna G1/4

- 1 Attacco G1/4, MA = 12+0,1 Nm
- 2 Vite per regolazione di precisione, ad autotenuta

I codici sono riportati nel catalogo online.

4.4 Identificazione del prodotto

- Fare riferimento alle indicazioni relative al prodotto riportate sullo stesso e sull'imballaggio.

Le indicazioni ATEX sono riportate sul retro del prodotto.

4.5 Contrassegno sulla targhetta di identificazione

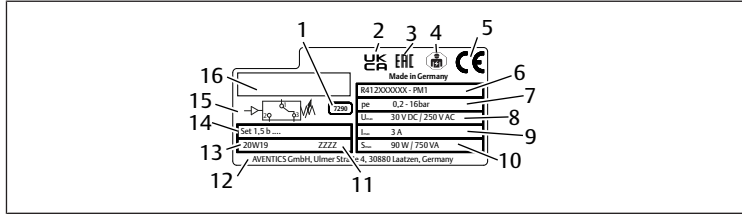


Fig. 3: Targhetta di identificazione

1 Denominazione di fabbrica interna	2 Paese del produttore
3 Marchio EAC	4 Identificazione personale specializzato
5 Marchio CE	6 Codice
7 Campo pressione d'esercizio	8 Tensione max. consentita
9 Assorbimento di corrente max.	10 Assorbimento di potenza max.
11 Numero di serie	12 Indirizzo del costruttore
13 Codice data*	14 Pressione di commutazione specifica del cliente
15 Schema di collegamento	16 Logo del costruttore

* Nel codice data a 7 cifre le prime quattro posizioni indicano l'anno mentre le ultime due la settimana.

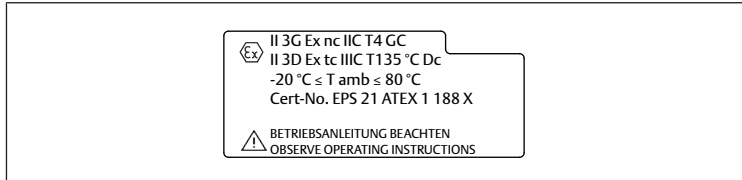


Fig. 4: Parte posteriore della targhetta di identificazione

5 Montaggio

- Prima della messa in funzione, attendere alcune ore che il prodotto si adatti all'atmosfera ambiente, per evitare la formazione di condensa nell'alloggiamento.

ATTENZIONE

Pericolo di lesioni dovuto a montaggio sotto pressione o tensione!

Il montaggio sotto pressione o con tensione elettrica applicata può provocare lesioni e danneggiare il prodotto o parti dell'impianto.

1. Togliere l'alimentazione elettrica e pneumatica della parte dell'impianto rilevante prima di montare il prodotto.
2. Proteggere l'impianto da riaccensione.

5.1 Montaggio del pressostato e collegamento all'impianto pneumatico

1. Togliere l'alimentazione elettrica e pneumatica dell'impianto.
2. Collegare il pressostato al sistema di pressione:
 - Raccordo a flangia M5: $M_A = 2,5^{+0,5}$ Nm (ved. → Fig. 1)
 - Raccordo G1/4: $M_A = 12^{+1}$ Nm (ved. → Fig. 2)

5.2 Collegare elettricamente il pressostato

La codifica dei cavi corrisponde all'occupazione dei contatti nella figura seguente.



Fig. 5: Funzioni di commutazione da 0,2 a 16 bar
Fig. 6: Funzioni di commutazione da -0,9 a 1 bar

L'installazione elettrica deve essere eseguita o sorvegliata da personale elettrico specializzato con qualifica di persona competente (secondo TRBS 1203 o equivalente) in osservanza alle disposizioni nazionali specifiche.

6 Messa in funzione e uso

PERICOLO

Rischio di esplosione!

Una messa in funzione inappropriata in aree potenzialmente esplosive può provocare un'esplosione.

- Rispettare le avvertenze del paragrafo → 2.5. Indicazioni ATEX sulla protezione contro le esplosioni!

ATTENZIONE

Pericolo di lesioni dovuto a movimenti incontrollati degli attuatori all'azionamento degli elementi pneumatici!

Se il sistema si trova in uno stato non definito esiste pericolo di lesioni.

- Prima di azionare il sistema portarlo in uno stato definito!

ATTENZIONE

L'impianto durante il funzionamento è sottoposto a pressione!

Un'installazione non idonea può provocare danni al pressostato o all'impianto e portare a lesioni gravi.

- Prima della messa in funzione controllare la corretta installazione di tutti i collegamenti, gli attacchi e i componenti.

6.1 Messa in funzione del pressostato

Per la messa in funzione del pressostato procedere come segue:

1. Controllare che il pressostato sia montato correttamente (ved. → 5. Montaggio e → 2. Indicazioni di sicurezza, in particolare → 2.5. Indicazioni ATEX sulla protezione contro le esplosioni) e assicurarsi che tutti gli attacchi del pressostato siano collegati esattamente.
2. Proteggere i componenti da attivare da reazioni involontarie e applicare tensione.
3. Alimentare l'impianto con aria compressa.
4. Verificare il corretto funzionamento delle uscite di commutazione.

6.2 Impostare il punto di commutazione

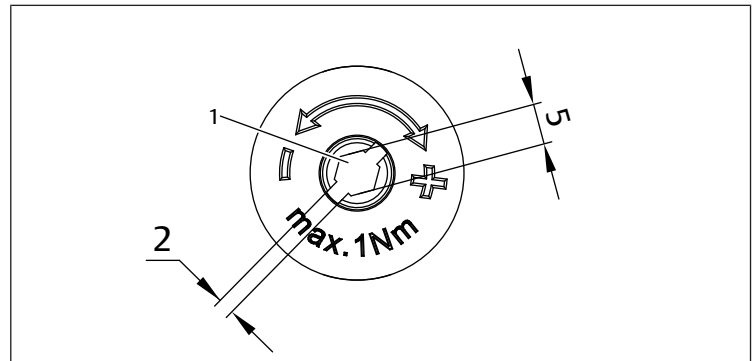


Fig. 7: Impostazione del punto di commutazione

- 1 Vite di regolazione

- Impostazione di fabbrica: pressostato = 3 bar; vacuostato = -0,4 bar
- La vite di regolazione è ad autotenuta.

Il punto di commutazione è regolabile in modo continuo anche durante il funzionamento.

- Per controllare il punto di commutazione utilizzare un manometro esterno.

Per impostare il punto di commutazione su una pressione maggiore:

- Girare la vite di regolazione (1) verso destra (+).

Per impostare il punto di commutazione su una pressione minore:

- Girare la vite di regolazione (1) verso sinistra (-).

7 Manutenzione e riparazione

7.1 Pulizia e cura

⚠ PERICOLO

Pericolo di esplosione dovuto a carica elettrostatica!

La pulizia con un panno asciutto può caricare elettrostaticamente la superficie del pressostato. Nell'esercizio in aree a rischio di esplosione sussiste pericolo di deflagrazione.

- Pulire il pressostato solo con un panno inumidito con acqua! Non usare mai solventi o detersivi aggressivi.

- Non utilizzare idropulitrici ad alta pressione per la pulizia.

7.2 Manutenzione

Il pressostato non richiede manutenzione.

- In caso di problemi tecnici rivolgersi al reparto di assistenza di AVENTICS.

8 Smontaggio e sostituzione

⚠ ATTENZIONE

Rischio di esplosione!

In caso di smontaggio e sostituzione con pressione e tensione elettrica applicate è possibile che nelle aree a rischio di esplosione avvenga un'esplosione.

1. Togliere l'alimentazione elettrica e pneumatica della parte dell'impianto rilevante prima di montare il prodotto.
2. Proteggere l'impianto da riaccensione.

1. Togliere l'alimentazione elettrica e pneumatica dell'impianto.
2. Separare il collegamento elettrico.
3. Svitare le viti di fissaggio del pressostato.
4. Rimuovere il pressostato dal sistema di pressione.

9 Smaltimento

- Smaltire il prodotto nel rispetto delle norme vigenti nel proprio paese.

10 Ricerca e risoluzione errori

10.1 Comportamento in caso di guasti

- In caso di guasti di origine sconosciuta sostituire il pressostato con uno originale.

i Non si possono riparare o sostituire singoli componenti del pressostato.

Se non è possibile eliminare l'errore verificatosi rivolgersi a uno degli indirizzi di contatto riportati sul retro delle istruzioni.

11 Dati tecnici

Generalità

	Specifiche
Temperatura ambiente e del fluido	-20 °C – +80 °C
Tipo di protezione secondo EN 60529/IEC529	IP65
Pneumatica	
Fluido	Aria compressa secondo ISO 8573-1: 2010 <ul style="list-style-type: none"> • Dimensione max. particella: 40 µm • Punto di rugiada in pressione ≤ 3 °C • Contenuto di olio: max. 40 mg/m³

Specifiche

Il punto di rugiada in pressione deve essere almeno 15 °C inferiore alla temperatura ambiente e alla temperatura del fluido e deve essere al max. di 3 °C.

Il contenuto di olio dell'aria compressa deve rimanere costante per tutta la durata.

- Utilizzare esclusivamente olio omologato AVENTICS.

Campo pressione di commutazione • da -0,9 bar a 1 bar (ved. → Fig. 8)
 • da 0,2 bar a 16 bar (campo pressione di commutazione min. 0,2 bar in caduta, 0,5 bar in aumento) (ved. → Fig. 9)

Frequenza di commutazione max. 1,6 Hz

Elettronica

Tensione di esercizio min./max. 12 V–125 V DC
 12 V–250 V AC



Per ulteriori dati tecnici consultare il catalogo online.

Norme e direttive rispettate

EN IEC 60079-0:2018	Zone a rischio di esplosione – parte 0: Apparecchiature - Prescrizioni generali
EN IEC 60079-15:2019	Atmosfera a rischio di esplosione – parte 15: Apparecchiature con modo di protezione "n"
EN 60079-31:2014	Zone a rischio di esplosione – parte 31: Apparecchi con modo di protezione mediante custodie "t" destinati ad essere utilizzati in presenza di polveri combustibili

11.1 Capacità di commutazione

Tipo	Tipo di corrente	Tipo di carico	Tensione di inserzione [V AC]				
			30	48	60	125	250
PM1	AC	Carico resistivo	3	3	3	3	3
		Carico induttivo ³⁾	3	3	3	3	3
	DC	Carico resistivo	3	1,2	0,8	0,4	
		Carico induttivo ²⁾	2	0,55	0,4	0,05	

²⁾ Numero manovre di riferimento 30/min. Temperatura di riferimento +30 °C, U = 30 V

³⁾ Carico induttivo: AC = cos ~ 0,7°; DC = L/R ~ 10 ms

12 Caratteristica della pressione di commutazione differenziale

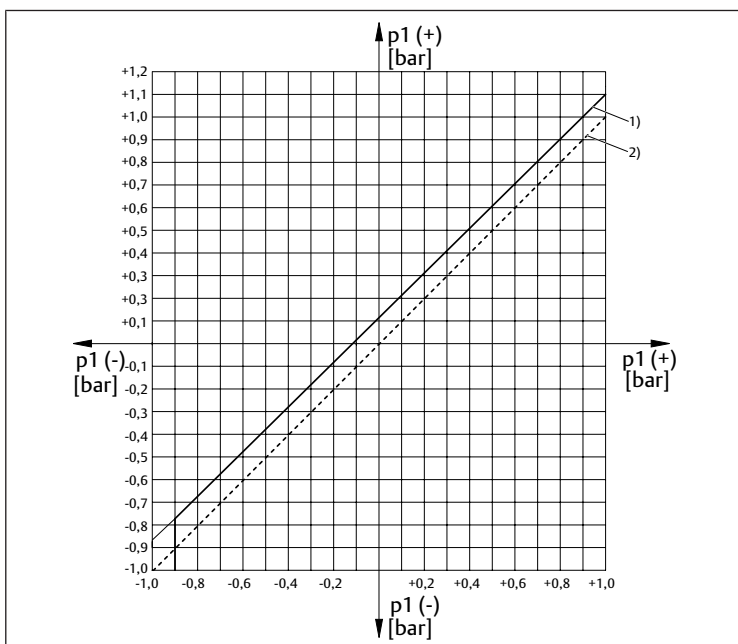


Fig. 8: Caratteristica della pressione di commutazione differenziale (-0,9 - 1 bar)

- 1 In aumento
- 2 In caduta
- p1 (+) Pressione di commutazione superiore con pressione in aumento
- p1 (-) Pressione di commutazione inferiore con pressione in diminuzione

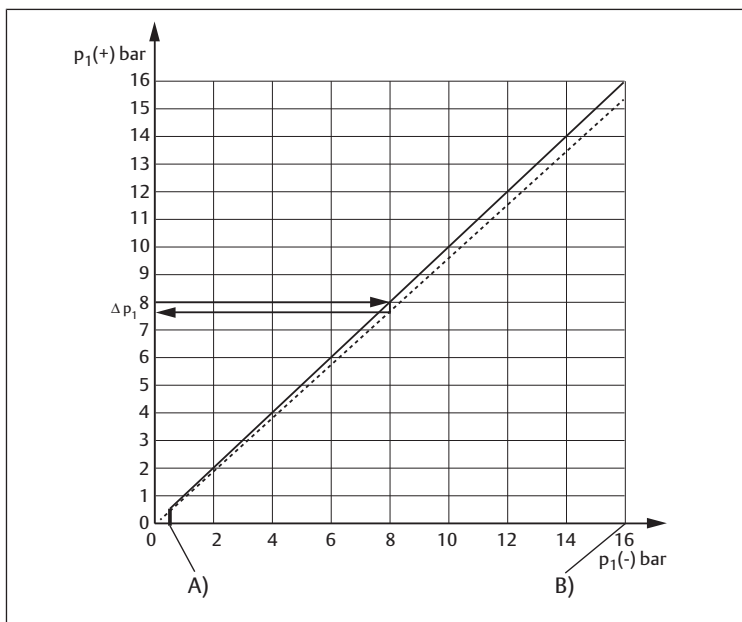


Fig. 9: Caratteristica della pressione di commutazione differenziale (0,2 – 16 bar)

- A) p1 (-) Min.
- B) p1 (-) max.
- p1 (+) Pressione di commutazione superiore con pressione in aumento
- p1 (-) Pressione di commutazione inferiore con pressione in diminuzione
- $\Delta p1$ Differenza pressione di commutazione o isteresi max.

Esempio:
 $p1 (+) = 8 \text{ bar} > p1 (-) = 7,6 \text{ bar}$
 $\Delta p1 = 0,4 \text{ bar}$

EU-Konformitätserklärung / EU declaration of conformity / Declaration of Conformity

nach ATEX-Richtlinie 2014/34/EU / in accordance with ATEX Directive 2014/34/EU and with the UK Statutory Instrument
"Equipment and Protective Systems Intended for use in Potentially Explosive Atmospheres Regulations 2016"

1) Gerätetyp/Produkt: Druckschalter, Serie PM1-ATEX	1) Apparatus model/Product: Pressure switch, series PM1-ATEX
2) Name und Anschrift des Herstellers:	2) Name and address of the manufacturer:
AVENTICS GmbH Ulmer Str. 4 30880 Laatzen, GERMANY	
3) Die alleinige Verantwortung für die Ausstellung dieser Konformitätserklärung trägt der Hersteller.	3) This declaration is issued under the sole responsibility of the manufacturer.
4) Gegenstand der Erklärung Elektrisch mechanischer Druckschalter , Materialnummern:	4) Object of the declaration Electro-mechanical pressure switch , material numbers:
R412010730 , R412010731 , R412010732 , R412024680 R412024681 , R412024682 , R412024760 , R412024761	
5) Der oben beschriebene Gegenstand der Erklärung erfüllt die einschlägigen Harmonisierungsrechtsvorschriften der Union: gemäß Kopfzeilen dieses Dokuments	5) The object of the declaration described above is in conformity with the relevant Union harmonisation legislation and with the relevant statutory requirements: as referred to in the headlines of this document
6) Angabe der einschlägigen harmonisierten Normen, die zugrunde gelegt wurden:	6) References to the relevant harmonised standards used: References to the relevant designated standards used
EN IEC 60079-0:2018 + BS EN IEC 60079-0:2018 EN IEC 60079-15:2019 + BS EN IEC 60079-15:2019 EN 60079-31:2014 + BS EN 60079-31:2014	
  II 3G Ex nC IIC T4 Gc II 3D Ex tc IIIC T135°C Dc -20°C ≤ Tamb ≤ 80°C CERT-No. EPS 21 ATEX 1 188 X	
7) Zusatzangaben: Die Hinweise aus der Betriebsanleitung sind unbedingt zu beachten.	7) Additional information: The instructions in the Operation Manual are to be kept.

Unterzeichnet für und im Namen von: AVENTICS GmbH

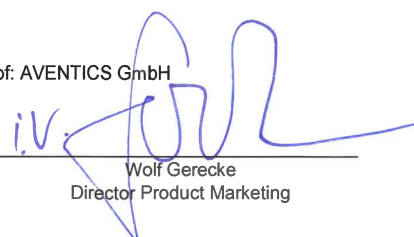
Signed for and on behalf of: AVENTICS GmbH

Laatzen,
Ort/Place

27.10.2021
Datum/Date



 Matthias Ihmann,
 Director Operations



 Wolf Gerecke
 Director Product Marketing

Änderungen im Inhalt der Konformitätserklärung sind vorbehalten. Derzeit gültige Ausgabe auf Anfrage.
 We reserve the right to make changes in the declaration. Presently applicable edition can be obtained upon request.

1 Acerca de esta documentación

Estas instrucciones contienen información importante para montar y poner en funcionamiento el producto de un modo seguro y apropiado.

- ▶ Lea estas instrucciones por completo y sobre todo el capítulo "Indicaciones de seguridad" antes de empezar a trabajar con el producto.

1.1 Documentación adicional


1. Tenga en cuenta también las instrucciones de los demás componentes de la instalación.
2. Tenga además en cuenta cualquier reglamento legal vigente que sea de aplicación.

1.2 Presentación de la información


1.2.1 Advertencias


Esta documentación incluye avisos de advertencia antes de los pasos siempre que exista riesgo de daños personales o materiales en el equipo. Se deberán cumplir las medidas descritas para evitar dichos peligros.

Estructura de las advertencias

 PALABRA DE ADVERTENCIA
Tipo de peligro y origen Consecuencias derivadas de la no observancia
▶ Precauciones


Significado de las palabras de advertencia

 PELIGRO
Riesgo inmediato para la vida y la salud de las personas. No respetar estas indicaciones tendrá consecuencias graves, incluida la muerte.

 ATENCIÓN
Posible situación peligrosa. No respetar estas indicaciones podría ocasionar lesiones personales leves o daños materiales.

NOTA
Posibilidad de averías o daños materiales. No respetar estas indicaciones podría ocasionar averías o daños materiales, pero no lesiones personales.

1.2.2 Símbolos

	Recomendaciones para una utilización óptima de nuestros productos. Tenga en cuenta esta información para garantizar el mejor funcionamiento posible.
---	---

2 Indicaciones de seguridad

Este producto ha sido fabricado conforme a las reglas de la técnica generalmente conocidas. A pesar de ello, existe peligro de daños personales y materiales si no se tienen en cuenta las indicaciones básicas de seguridad señaladas a continuación ni los carteles de advertencia ante indicaciones de manejo que aparecen en estas instrucciones.

1. Guarde estas instrucciones en un lugar al que siempre puedan acceder fácilmente todos los usuarios.
2. Entregue siempre el producto a terceros junto con las instrucciones de servicio.

2.1 Utilización conforme a las especificaciones

El producto no debe ponerse en servicio hasta que esté montado en la máquina/instalación para la que fue concebido.

1. Utilice el presostato exclusivamente para abrir y cerrar contactos eléctricos con aire comprimido.

2. Como medio, únicamente se puede utilizar aire comprimido.
3. Respete las condiciones de servicio y los límites de potencia mencionados en los datos técnicos.

2.2 Cualificación del personal

Es necesario tener conocimientos básicos de mecánica, electrónica y neumática, así como de la terminología pertinente para realizar las tareas relacionadas con el producto. Para garantizar la seguridad de funcionamiento, solamente personal cualificado o bien otra persona supervisada por una persona cualificada podrá realizar estas actividades. Por personal cualificado se entiende una persona que, en virtud de su formación especializada, sus conocimientos y experiencia, así como su conocimiento acerca de las normas vigentes, puede evaluar los trabajos que se le han encomendado, detectar potenciales peligros y adoptar medidas de seguridad adecuadas. Un especialista debe cumplir las reglas pertinentes específicas del ramo.

2.3 Indicaciones de seguridad generales

- Observe las prescripciones vigentes para evitar accidentes y respetar el medio ambiente en el país en el que se vaya a utilizar el sistema y en el puesto de trabajo.
- Por tanto, utilice un producto en una aplicación relevante para la seguridad solo si dicha utilización viene especificada y autorizada de forma expresa en la documentación del producto.
- Utilice los productos de AVENTICS solo si no presentan problemas técnicos.
- Compruebe si el producto presenta algún defecto visible como, p. ej., grietas en la carcasa, o si faltan tornillos, cubiertas de protección o juntas.
- Como norma general, no está permitido modificar ni transformar el producto.
- La garantía prescribe en el caso de un montaje defectuoso.
- Las advertencias e información sobre el producto no deben quedar cubiertas, p. ej., por pintura, sino que deben ser siempre perfectamente legibles.
- Utilice exclusivamente el cable de conexión enchufado al aparato y asegúrese de que tenga un tendido fijo.
- Nunca afloje el racor atornillado para cables del aparato o del cable de conexión.
- Asegúrese de que el cable de conexión esté protegido contra influencias UV.

2.4 Indicaciones de seguridad según producto y tecnología

- Coloque los cables y los conductos de manera que no resulten dañados y que nadie pueda tropezar con ellos.
- El producto no se debe montar ni utilizar en condiciones ambientales críticas (p. ej., fuertes variaciones de temperatura) ni con aire ambiente agresivo (p. ej., con vapores de disolvente o con un alto contenido en sal).
- Durante el uso del producto deberán cumplirse las condiciones ambientales conformes a los requisitos de protección de IP (IP65).

2.5 Indicaciones ATEX sobre la protección contra explosiones

Los presostatos de la serie PM1-ATEX están certificados y marcados conforme a la declaración de conformidad adjunta. Se pueden utilizar de la forma siguiente (véase → Declaración de conformidad):

- En áreas con riesgo de explosión exclusivamente por gas de la zona 2 (categoría 3G)
- En áreas con polvos inflamables de la zona 22 (categoría 3D)

⚠ PELIGRO

Peligro de que se genere una fuente de ignición por condiciones de servicio, conexiones y parámetros no admisibles.

La utilización del PM1 en condiciones de funcionamiento no admisibles puede provocar un sobrecalentamiento de las superficies del PM1 y/o la generación de una fuente de ignición.

1. Tenga en cuenta las condiciones de funcionamiento admisibles, especialmente la temperatura ambiente y la del medio.
2. Tenga en cuenta los rangos de temperatura limitados que se especifican en las condiciones ATEX. Procure que la temperatura del medio y del ambiente no sobrepase el valor indicado en los datos técnicos (80 °C).
3. Si se alcanzan temperaturas $>+70$ °C, se deberá comprobar que el cable tenga un tendido fijo.
4. Asegúrese de que las variaciones de presión no provoquen que se exceda la temperatura admisible.
5. Durante los trabajos de instalación, mantenimiento o reparación se debe cumplir la normativa Ex, especialmente la norma EN 60079-17, así como las directrices vigentes en el lugar de utilización (p. ej., 89/391/CEE, apartados 5 y 8 del artículo 7, e IEC 60364 y ss.); además, los trabajos deben ser realizados por personal técnico electricista.
6. Al utilizar el equipo en áreas de la zona 22 (polvo 3D), la protección debe cumplir adicionalmente los requisitos de la EN 60079-31 (grado de protección IP) o bien debe impedirse la formación de depósitos de polvo de otra manera.

En caso de no observar estas indicaciones, el aparato perderá su homologación Ex para uso en dicho tipo de atmósferas.

3 Volumen de suministro

En el volumen de suministro se incluyen:

- 1 presostato electromecánico PM1 con cable de 3 m o 7 m
- 2 tornillos de fijación (para versión con brida)
- Junta tórica (para versión con brida)
- Instrucciones de servicio

4 Sobre este producto

4.1 Descripción del producto

El PM1 se utiliza para abrir o cerrar un contacto eléctrico al alcanzar una gama de presiones previamente ajustada.

4.2 Descripción de las prestaciones

El medio correspondiente se aplica al PM1 en la conexión G1/4 o en la brida. Al alcanzar la presión de conexión ajustada, un fuelle acciona un microconmutador (conmutador) mediante un sistema mecánico.

El contacto cambia de la siguiente manera (véase → Fig. 5 y → Fig. 6)

- al aumentar la presión de 1-2 a 1-3,
al descender la presión de 1-3 a 1-2.
- al aumentar la presión negativa de 1-3 a 1-2,
al descender la presión negativa de 1-2 a 1-3.

4.3 Vista general del presostato PM1 con certificación ATEX

4.3.1 Conexión neumática por brida

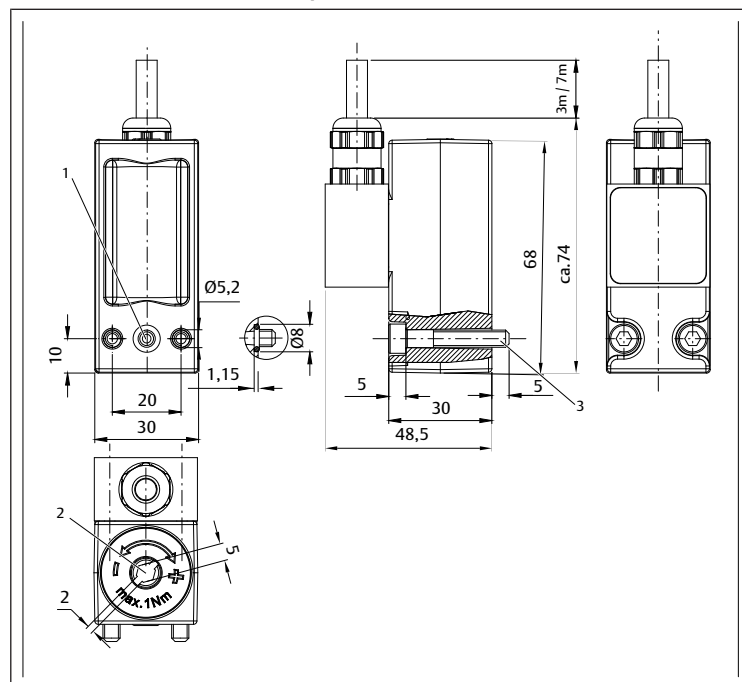


Fig. 1: Conexión neumática por brida

- 1 Junta tórica $\varnothing 5 \times 1,5$ (incluida en el volumen de suministro)
- 2 Tornillo de ajuste para el ajuste de precisión, con autorretención
- 3 Tornillo cilíndrico M5 x 30 ISO 1207 (2 uds.); MA = 2,5 + 0,5 Nm (incluido en el volumen de suministro)

4.3.2 Conexión neumática con rosca interior G1/4

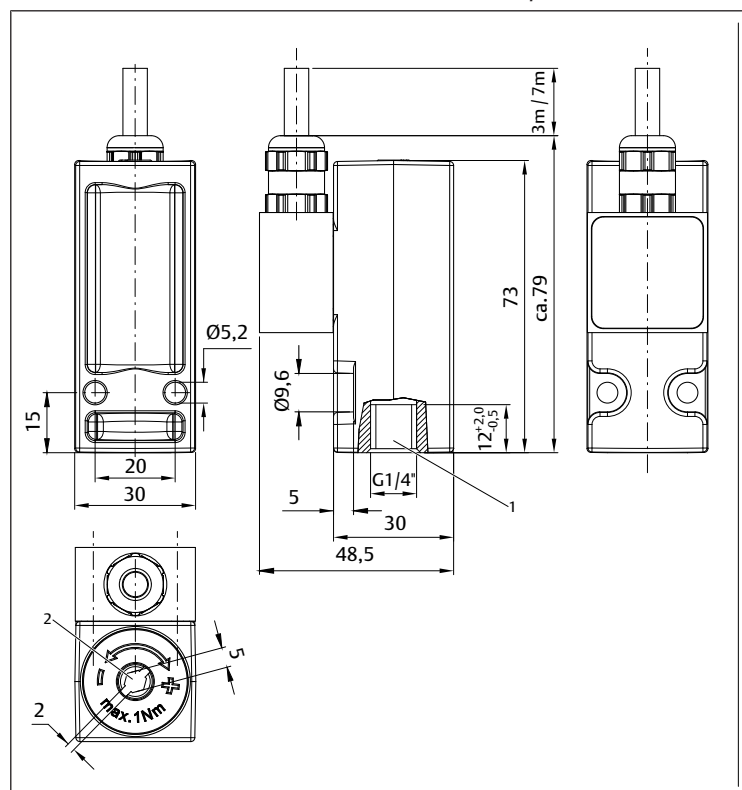


Fig. 2: Conexión neumática con rosca interior G1/4

- 1 Conexión G1/4, MA = 12+0,1 Nm
- 2 Tornillo de ajuste para el ajuste de precisión, con autorretención

Puede consultar los números de material en el catálogo online.

4.4 Identificación del producto

► Tenga en cuenta los datos sobre el producto que figuran en el propio producto y en el embalaje.

Los datos de ATEX se encuentran en la parte posterior del producto.

4.5 Identificación en la placa de características

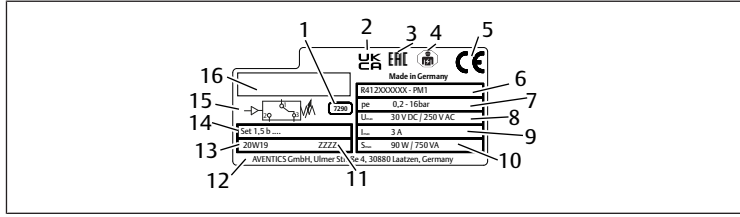


Fig. 3: Placa de características

- | | |
|-----------------------------------|--|
| 1 Denominación interna de fábrica | 2 País del fabricante |
| 3 Distintivo CE | 4 Marca especializada |
| 5 Marcado CE | 6 N.º de material |
| 7 Rango de presión de servicio | 8 Tensión máx. admisible |
| 9 Consumo de corriente máx. | 10 Consumo máx. de potencia |
| 11 Número de serie | 12 Dirección del fabricante |
| 13 Código de fecha* | 14 Presión de conmutación específica del cliente |
| 15 Diagrama de conexiones | 16 Logotipo del fabricante |

* En el código de fecha de 7 caracteres, las cuatro primeras cifras corresponden al año y las dos últimas a la semana.

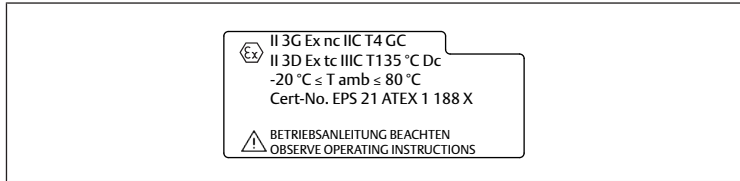


Fig. 4: Parte posterior de la placa de características

5 Montaje

► Deje que el producto se aclimate durante algunas horas antes de ponerlo en servicio, ya que de lo contrario se podría condensar agua en la carcasa.

⚠ ATENCIÓN

¡Peligro de lesiones por montaje con presión o tensión!

El montaje con presencia de tensión eléctrica o presión puede provocar lesiones o dañar el producto y otros componentes de la instalación.

- Desconecte la presión y la tensión de la pieza de la instalación relevante antes de montar el producto.
- Disponga medios de bloqueo para impedir que la instalación se pueda conectar.

5.1 Montaje y conexión neumática del presostato

- Desconecte la presión y la tensión de la instalación.
- Conecte el presostato al sistema de presión:
 - Conexión por brida M5: $M_A = 2,5^{+0,5}$ Nm (véase → Fig. 1)
 - Conexión G1/4: $M_A = 12^{+1}$ Nm (véase → Fig. 2)

5.2 Conexión eléctrica del presostato

La denominación de los hilos se corresponde con la ocupación de contactos de la figura siguiente.

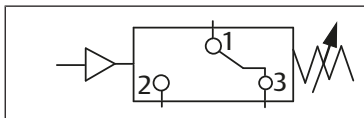


Fig. 5: Funciones de conmutación 0,2 – 16 bar

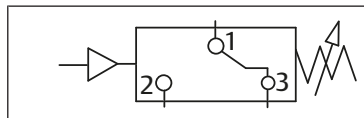


Fig. 6: Funciones de conmutación 0,9 – 1 bar

La instalación eléctrica debe ser realizada o, dado el caso, supervisada conforme a las disposiciones nacionales vigentes por personal técnico electricista que cuente con la cualificación de "persona capacitada" conforme a la norma alemana TRBS 1203 o equivalente.

6 Puesta en servicio y funcionamiento

⚠ PELIGRO

¡Riesgo de explosión!

En el caso de una puesta en servicio incorrecta en áreas con riesgo de explosión pueden producirse explosiones.

- Tenga en cuenta las advertencias que figuran en → 2.5. Indicaciones ATEX sobre la protección contra explosiones.

⚠ ATENCIÓN

Peligro de lesiones por movimientos descontrolados de los actuadores al conectar la neumática.

Si el sistema se encuentra en un estado indefinido, existe peligro de lesiones.

- Antes de conectar el sistema, asegúrese de que este se encuentra en un estado definido.

⚠ ATENCIÓN

¡La instalación en funcionamiento está bajo presión!

En el caso de una instalación inadecuada, se pueden producir daños en el presostato o la instalación y causar lesiones graves.

- Antes de la puesta en servicio compruebe que todas las uniones, conexiones y componentes se hayan instalado correctamente.

6.1 Puesta en servicio del presostato

Proceda como se indica a continuación para poner en servicio el presostato:

- Compruebe que el presostato está bien montado (véase el capítulo → 5. Montaje y el capítulo → 2. Indicaciones de seguridad, en particular → 2.5. Indicaciones ATEX sobre la protección contra explosiones) y asegúrese de que todas las conexiones del presostato están correctamente empalmadas.
- Asegure los componentes que se van a conmutar contra reacciones no intencionadas y aplique la tensión.
- Aplique aire comprimido a la instalación.
- Compruebe que las salidas de conmutación funcionen correctamente.

6.2 Ajuste del punto de conmutación

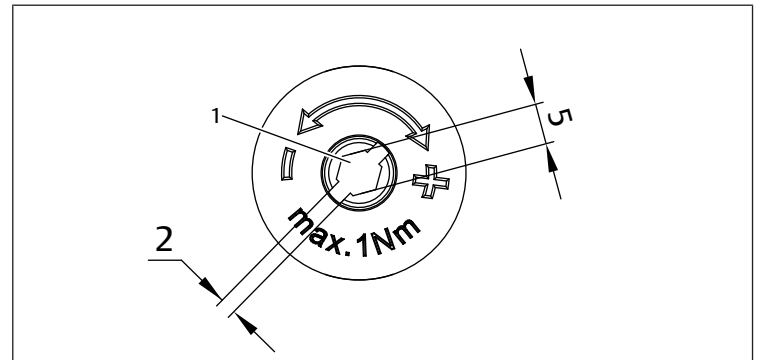


Fig. 7: Ajuste del punto de conmutación

- tornillo de regulación

- Ajuste de fábrica: presostato = 3 bar; vacuostato = -0,4 bar
- Este tornillo dispone de autorretención.

El punto de conmutación se puede ajustar de forma gradual, incluso durante el funcionamiento.

- Utilice un manómetro externo para verificar el punto de conmutación.

Para ajustar el punto de conmutación a una presión superior:

- Gire el tornillo de ajuste (1) hacia la derecha (+).

Para ajustar el punto de conmutación a una presión inferior:

- Gire el tornillo de ajuste (1) hacia la izquierda (-).

7 Mantenimiento y reparación

7.1 Limpieza y cuidado

! PELIGRO

¡Peligro de explosión por descarga electrostática!

Al efectuar la limpieza con un paño seco, la superficie del presostato se puede cargar con electrostática. Durante el servicio en áreas con riesgo de explosión existe el riesgo de que se produzcan explosiones.

- Utilice para limpiar el presostato únicamente un paño humedecido con agua. Nunca utilice disolventes ni productos de limpieza agresivos.

- No utilice aparatos limpiadores de alta presión para la limpieza.

7.2 Mantenimiento

El presostato no requiere mantenimiento.

- Póngase en contacto con el departamento de servicio de asistencia de AVENTICS en caso de problemas técnicos.

8 Desmontaje y sustitución

! ATENCIÓN

¡Riesgo de explosión!

Efectuar el desmontaje y la sustitución bajo presión y tensión eléctrica puede provocar explosiones en áreas con riesgo de explosión.

1. Desconecte la presión y la tensión de la pieza de la instalación relevante antes de montar el producto.
2. Disponga medios de bloqueo para impedir que la instalación se pueda conectar.

1. Desconecte la presión y la tensión de la instalación.
2. Desconecte la conexión eléctrica.
3. Suelte los tornillos de fijación del presostato.
4. Retire el presostato del sistema de presión.

9 Eliminación de residuos

- Elimine el producto de acuerdo con las especificaciones de su país.

10 Localización de fallos y su eliminación

10.1 Comportamiento ante averías

- En caso de averías por una causa desconocida sustituya el presostato por un presostato original.

i Los componentes sueltos del presostato no se puede reparar ni sustituir.

Si no ha podido eliminar el error que se ha producido, diríjase a una de las direcciones de contacto que encontrará en la parte posterior de las instrucciones.

11 Datos técnicos

Generalidades

Especificaciones

Temperatura ambiente y del medio -20 °C-+80 °C

Tipo de protección según EN 60529/IEC 529 IP65

Neumática

Especificaciones

Fluido Aire comprimido según ISO 8573-1: 2010,

- tamaño de partículas máx.: 40 µm
- Punto de condensación bajo presión ≤ 3 °C
- Contenido de aceite: máx. 40 mg/m³

El punto de condensación bajo presión se debe situar como mínimo 15 °C por debajo de la temperatura ambiente y del medio, y debe ser como máx. de 3 °C.

El contenido de aceite del aire comprimido debe permanecer constante durante toda la vida útil.

- Utilice solo aceites permitidos por AVENTICS.

Gama de presiones de conmutación

- Entre -0,9 bar y 1 bar (véase → Fig. 8)
- Entre 0,2 bar y 16 bar (rango de presión de conexión mín. 0,2 bar descendente, 0,5 bar ascendente) (véase → Fig. 9)

Frecuencia de conmutación máx. 1,6 Hz

Sistema electrónico

Tensión de servicio mín./máx. 12 V-125 V DC
12 V-250 V AC



Puede consultar más datos técnicos en el catálogo online.

Normas y directivas aplicadas

EN IEC 60079-0:2018	Zonas con peligro de explosión - Parte 0: Medio de producción - Requisitos generales
EN IEC 60079-15:2019	Atmósfera con peligro de explosión - Parte 15: Protección de aparatos mediante el tipo de protección de ignición "n"
EN 60079-31:2014	Zonas con peligro de explosión - Parte 31: Aparatos - Protección del material contra la inflamación de polvo por envolvente "t"

11.1 Capacidad de conmutación

Tipo	Tipo de corriente	Tipo de carga	Tensión de conmutación [V AC]				
			30	48	60	125	250
PM1	AC	Carga óhmica	3	3	3	3	3
		Carga inductiva ³⁾	3	3	3	3	3
	DC	Carga óhmica	3	1,2	0,8	0,4	
		Carga inductiva ²⁾	2	0,55	0,4	0,05	

²⁾ Número de conexiones de referencia 30/min. Temperatura de referencia +30 °C, U = 30 V

³⁾ Carga inductiva: AC = cos ~ 0,7°; DC = L/R ~ 10 ms

12 curva característica de presión diferencial de conexión

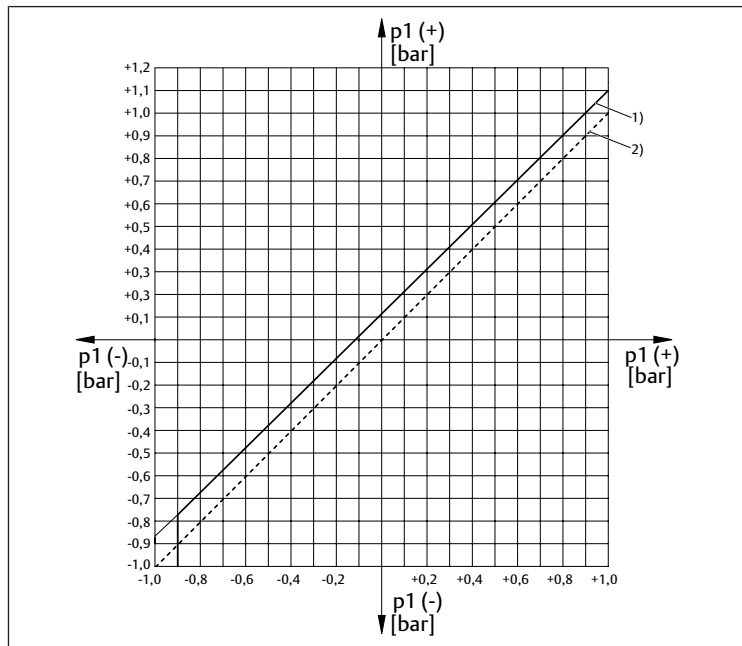


Fig. 8: curva característica de presión diferencial de conexión (-0,9 - 1 bar)

- 1 Ascendente
- 2 Descendente
- p1 (+) Presión de conmutación superior con presión ascendente
- p1 (-) Presión de conmutación inferior con presión descendente

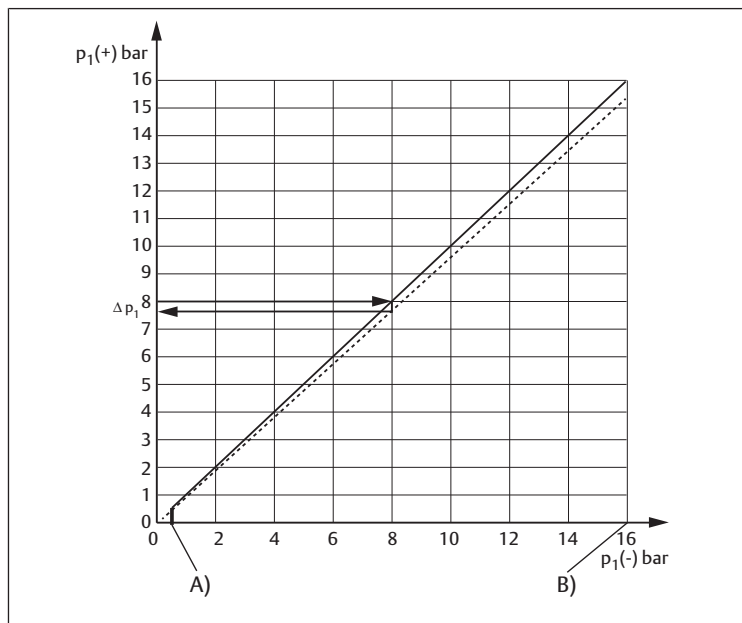


Fig. 9: curva característica de presión diferencial de conexión (0,2 - 16 bar)

- A) p1 (-) Mín.
- B) p1 (-) máx.
- p1 (+) Presión de conmutación superior con presión ascendente
- p1 (-) Presión de conmutación inferior con presión descendente
- Δp_1 Diferencia máx. de presión de conmutación o histéresis

Ejemplo:

$p_1 (+) = 8 \text{ bar} > p_1 (-) = 7,6 \text{ bar}$

$\Delta p_1 = 0,4 \text{ bar}$

EU-Konformitätserklärung / EU declaration of conformity / Declaration of Conformity

nach ATEX-Richtlinie 2014/34/EU / in accordance with ATEX Directive 2014/34/EU and with the UK Statutory Instrument
"Equipment and Protective Systems Intended for use in Potentially Explosive Atmospheres Regulations 2016"

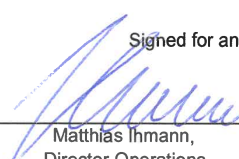
1) Gerätetyp/Produkt: Druckschalter, Serie PM1-ATEX	1) Apparatus model/Product: Pressure switch, series PM1-ATEX
2) Name und Anschrift des Herstellers:	2) Name and address of the manufacturer:
AVENTICS GmbH Ulmer Str. 4 30880 Laatzen, GERMANY	
3) Die alleinige Verantwortung für die Ausstellung dieser Konformitätserklärung trägt der Hersteller.	3) This declaration is issued under the sole responsibility of the manufacturer.
4) Gegenstand der Erklärung Elektrisch mechanischer Druckschalter , Materialnummern:	4) Object of the declaration Electro-mechanical pressure switch , material numbers:
R412010730 , R412010731 , R412010732 , R412024680 R412024681 , R412024682 , R412024760 , R412024761	
5) Der oben beschriebene Gegenstand der Erklärung erfüllt die einschlägigen Harmonisierungsrechtsvorschriften der Union: gemäß Kopfzeilen dieses Dokuments	5) The object of the declaration described above is in conformity with the relevant Union harmonisation legislation and with the relevant statutory requirements: as referred to in the headlines of this document
6) Angabe der einschlägigen harmonisierten Normen, die zugrunde gelegt wurden:	6) References to the relevant harmonised standards used: References to the relevant designated standards used
EN IEC 60079-0:2018 + BS EN IEC 60079-0:2018 EN IEC 60079-15:2019 + BS EN IEC 60079-15:2019 EN 60079-31:2014 + BS EN 60079-31:2014	
  II 3G Ex nC IIC T4 Gc II 3D Ex tc IIIC T135°C Dc -20°C ≤ Tamb ≤ 80°C CERT-No. EPS 21 ATEX 1 188 X	
7) Zusatzangaben: Die Hinweise aus der Betriebsanleitung sind unbedingt zu beachten.	7) Additional information: The instructions in the Operation Manual are to be kept.

Unterzeichnet für und im Namen von: AVENTICS GmbH

Signed for and on behalf of: AVENTICS GmbH

Laatzen,
Ort/Place

27.10.2021
Datum/Date


Matthias Ihmann,
Director Operations


Wolf Gerecke
Director Product Marketing

Änderungen im Inhalt der Konformitätserklärung sind vorbehalten. Derzeit gültige Ausgabe auf Anfrage.
We reserve the right to make changes in the declaration. Presently applicable edition can be obtained upon request.

1 Om denna dokumentation

Denna anvisning innehåller viktig information om hur man monterar produkten och tar den i drift på ett korrekt och säkert sätt.

- ▶ Du bör läsa igenom hela anvisningen noga, särskilt kapitlet "Säkerhetsföreskrifter", innan du börjar arbeta med produkten.

1.1 Ytterligare dokumentation

1. Läs också bruksanvisningarna för övriga systemkomponenter.
2. Följ dessutom allmänna lagstadgade och övriga bindande föreskrifter.

1.2 Presentation av informationen


1.2.1 Varningar

I denna dokumentation finns det varningsmeddelanden före varje steg då det finns risk för personskada eller skada på utrustningen. De åtgärder som beskrivs för att undvika dessa faror måste följas.

Varningarnas struktur

 SIGNALORD
Typ av fara och källa Konsekvenser av underlåtenhet
▶ Försiktighetsåtgärder


Signalordens betydelse

 FARA
Omedelbar fara för människors liv och hälsa. Underlåtenhet att följa dessa meddelanden kommer att leda till allvariga hälsokonsekvenser, inklusive dödsfall.

 SE UPP
Potentiellt farlig situation. Underlåtenhet att följa dessa meddelanden kan leda till lättare personskador eller skada på egendom.

OBS!
Möjlig fara för egendomsskada eller felfunktion. Underlåtenhet att följa dessa meddelanden kan leda till skada på egendom eller funktionsfel, men inte till personskador.

1.2.2 Symboler

	Rekommendation för optimal användning av våra produkter. Observera denna information för att säkerställa smidigast möjliga drift.
---	--

2 Säkerhetsföreskrifter

Produkten har tillverkats i enlighet med gällande tekniska föreskrifter. Trots detta finns det risk för person- och materialskador om man inte beaktar följande grundläggande säkerhetsföreskrifter samt den specifika varningsinformation som finns i denna bruksanvisning.

1. Förvara denna anvisning så att den alltid är tillgänglig för alla användare.
2. Bruksanvisningen ska alltid medfölja om produkten överlämnas till tredje part.

2.1 Avsedd användning

Produkten får tas i drift först när den är monterad i den maskin/anläggning som den är avsedd för.

1. Tryckvakten får endast användas för att öppna och stänga elektriska kontakter med tryckluft.
2. Använd endast tryckluft som medium.
3. Håll dig inom de driftvillkor och inom de effektgränser som anges i tekniska data.

2.2 Personalens kvalifikationer

All hantering av produkten kräver grundläggande kunskaper om mekanik, elektricitet och pneumatik liksom kunskap om de tillämpliga facktermerna. För att garantera driftsäkerhet får dessa aktiviteter därför endast utföras av fackmän inom respektive område eller av en instruerad person under ledning av en fackman. En fackman är en person som till följd av sin yrkesutbildning, sina kunskaper och erfarenheter liksom sin kännedom om tillämpliga bestämmelser kan bedöma det åtgärdsåtgärder. Fackmannen måste följa tillämpliga yrkesmässiga regler.

2.3 Allmänna säkerhetsföreskrifter

- Följ gällande föreskrifter för att undvika olyckor och för att skydda miljön i det specifika landet och på arbetsplatsen.
- Produkten får endast användas i säkerhetsrelevanta system om uttrycklig specifikation och tillstånd för detta ges i produktdokumentationen.
- Produkter från AVENTICS får bara användas om de är i ett tekniskt felfritt skick.
- Kontrollera om produkten har några synliga skador t.ex. sprickor i höljet eller saknar skruvar, täcklock eller tätningar.
- Produkten får aldrig förändras eller byggas om.
- Garantin upphör vid felaktig montering.
- Varningar och uppgifter för produkten får inte övertäckas med färg etc., utan måste alltid vara tydligt läsbara.
- Använd endast den anslutningsledning som finns ansluten på produkten och kontrollera att anslutningen är fast.
- Lossa aldrig kabelkopplingen från produkten eller anslutningsledningen.
- Kontrollera att anslutningsledningen är skyddad från UV-påverkan.


2.4 Produkt- och teknikrelaterade säkerhetsföreskrifter

- Dra kablarna och ledningarna så att de inte kan skadas och så att ingen kan snubbla över dem.
- Produkten får aldrig monteras och användas vid kritiska omgivningsförhållanden (t.ex. vid kraftiga temperaturväxlingar) och inte om den omges av aggressiva luftförhållanden (t.ex. ångor från lösningsmedel, salthaltig luft).
- När produkten används måste omgivningsförhållandena vara uppfyllda enligt IP-skyddsklass IP65.

2.5 ATEX – Information om explosionskydd

Tryckvakterna i serie PM1-ATEX är märkta och certifierade enligt bifogade försäkran om överensstämmelse. De kan användas enligt följande (se → Försäkran om överensstämmelse):

- I områden med explosionsrisk, zon 2 (kategori 3G)
- I områden med brännbart damm, zon 22 (kategori 3D)

 FARA
Risk för antändning av tändkällor på grund av otillåtna användningsförhållanden, anslutningar och parametrar! Om PM1 används under otillåtna driftvillkor kan ytorna på PM1 överhettas och/eller ge upphov till en antändningskälla. <ol style="list-style-type: none">1. Observera de tillåtna driftvillkoren, framför allt omgivnings- och medietemperaturen.2. Observera det begränsade temperaturområdet vid ATEX-förhållanden. Kontrollera att medie- och omgivningstemperaturen inte överskrider det angivna värdet (80 °C) i Tekniska data.3. Om temperaturer på >+70 °C uppnås måste man se till att kabeln blir fast installerad.4. Kontrollera att den tillåtna temperaturen inte överskrider pga. trycksvängningar.5. Vid installation, underhåll eller reparationer ska man ovillkorligen följa Ex-föreskrifterna, speciellt EN 60079-17 och gällande nationella föreskrifter (t.ex. 89/391/EWG, artikel 7, avsnitt 5 och 8, IEC 60364 ff.) samt anlita en behörig elektriker.6. Om komponenterna används i områden i zon 22 (damm 3D) måste skyddet dessutom uppfylla kraven i EN 60079-31 (IP-skyddsklass) eller också måste dammavlagringar undvikas på annat sätt.

Om denna information inte följs gäller inte Ex-godkännandet för produkten!

3 Leveransomfattning

Leveransen innehåller:

- 1 x elektromekanisk tryckvakt PM1 med 3 m eller 7 m kabel
- 2 x fästskruvar, vid flänsutförande
- O-ring, vid flänsutförande
- Bruksanvisning

4 Om denna produkt

4.1 Produktbeskrivning

PM1 används för att öppna resp. stänga en elektrisk kontakt när ett förinställt tryckområde uppnås.

4.2 Prestandabeskrivning

Ett medium appliceras på PM1 vid anslutningen G1/4 resp. vid flänsen. När det inställda kopplingstrycket uppnås aktiverar en bälg en mikrobytare (omkopplare) via mekanik.

Kontakten slår om (se → Bild 5 och → Bild 6)

- vid ökat tryck från 1-2 till 1-3, vid minskat tryck från 1-3 till 1-2.
- vid ökat undertryck från 1-3 till 1-2, vid minskat undertryck från 1-2 till 1-3

4.3 Översikt tryckvakt PM1, ATEX-certifierad

4.3.1 Pneumatisk anslutning fläns

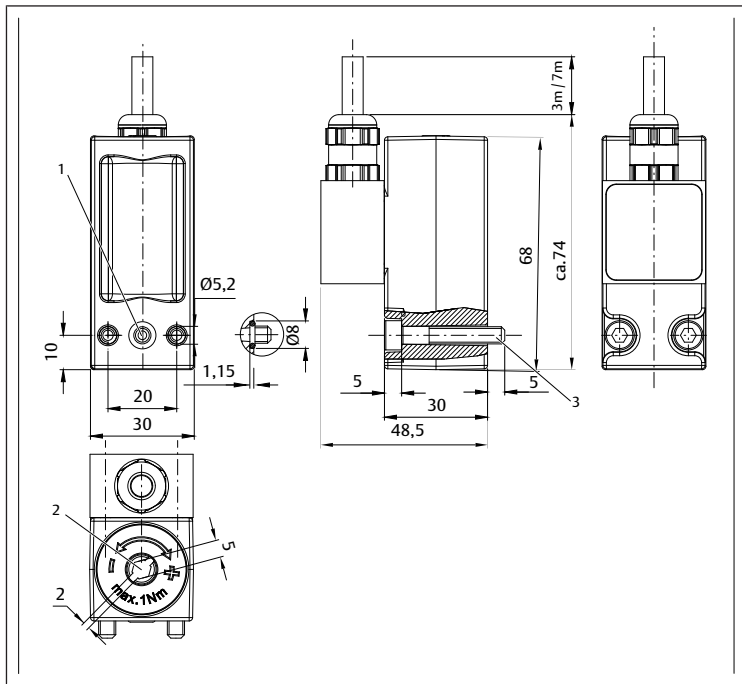


Bild 1: Pneumatisk anslutning fläns

- 1 O-ring $\varnothing 5 \times 1,5$ (ingår i leveransomfattningen)
- 2 Inställningsskruv för fininställning, självhållande
- 3 Cylinderskruv M5x30 ISO 1207 (2x); MA = 2,5+0,5 Nm (ingår i leveransomfattningen),

4.3.2 Pneumatisk anslutning innergänga G1/4

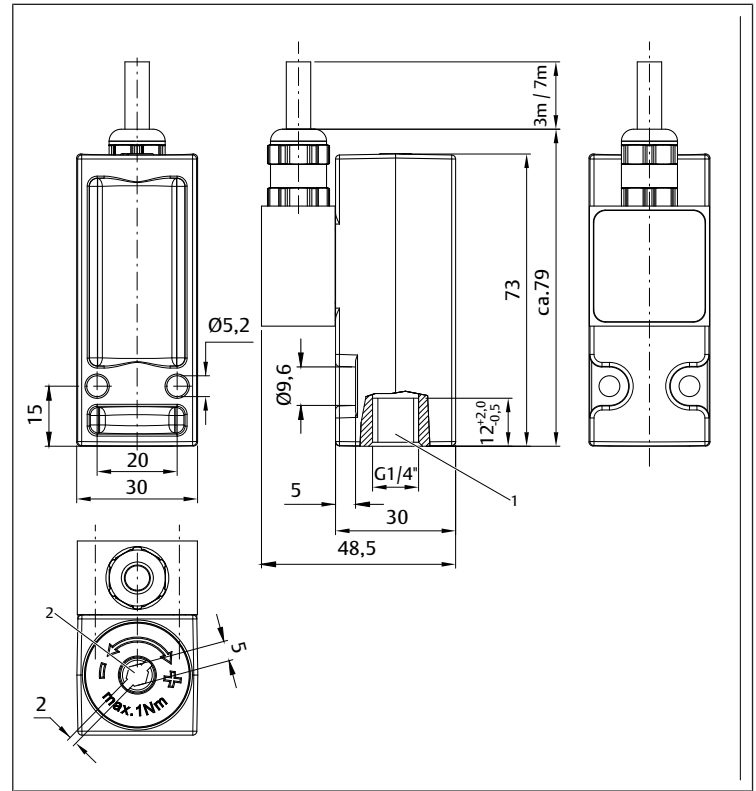


Bild 2: Pneumatisk anslutning innergänga G1/4

- 1 Anslutning G1/4, MA = 12+0,1 Nm
- 2 Inställningsskruv för fininställning, självhållande

Materialnumren finns i online-katalogen.

4.4 Produktidentifikation

► Observera produktinformationen på produkten och förpackningen. ATEX-uppgifterna finns på produktens baksida.

4.5 Märkning på typskylten

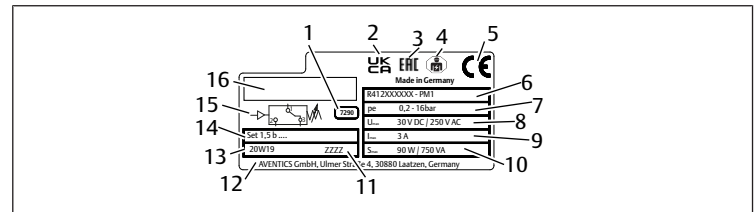


Bild 3: Typskylt

- 1 Intern fabriksbeteckning
- 2 Ursprungsland
- 3 EAC-märkning
- 4 Fackmannamärkning
- 5 CE-märkning
- 6 Materialnummer
- 7 Arbetstrycksområde
- 8 max. tillåten spänning
- 9 max. strömförbrukning
- 10 max effekt
- 11 Materialnummer
- 12 Tillverkaradress
- 13 Datumkod*
- 14 kundspecifikt referenstryck
- 15 Kopplingsschema
- 16 Tillverkarens logotyp

*) I den 7-siffriga datumkoden anger de fyra första siffrorna året och de två sista veckan.

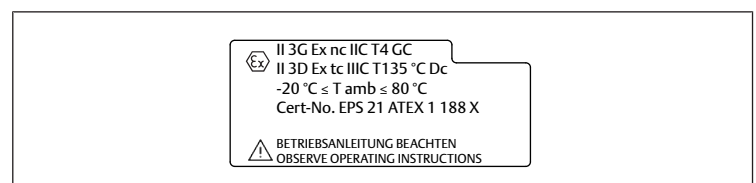


Bild 4: Baksida typskylt

5 Montering

- ▶ Låt produkten aklimatisera sig några timmar före driftstart, eftersom det annars kan bildas kondens i huset.

⚠ SE UPP

Risk för personskador vid montering med tryck och spänning!

Om montering sker när anläggningen är under tryck eller elektrisk spänning, kan detta leda till personskador och skador på produkten eller anläggningsdelarna.

1. Gör den aktuella anläggningsdelen trycklös och spänningsfri innan produkten monteras.
2. Se till att anläggningen inte kan kopplas till av misstag.

5.1 Montera tryckvakten och ansluta pneumatiken

1. Koppla ifrån anläggningen så att den är ström- och trycklös.
2. Anslut tryckvakten till trycksystemet:
 - Flänsanslutning M5: $M_A = 2,5^{+0,5}$ Nm (se → Bild 1)
 - Anslutning G1/4: $M_A = 12^{-1}$ Nm (se → Bild 2)

5.2 Ansluta tryckvakten elektriskt

Märkning av kabeltrådar finns i stiftstilledningen i följande figur.



Bild 5: Kopplingsfunktioner 0,2–16 bar Bild 6: Kopplingsfunktioner -0,9–1 bar

Den elektriska installationen får endast göras resp. kontrolleras av en kvalificerad elektriker och enligt gällande nationella regler (enligt TRBS 1203 eller motsvarande).

6 Driftstart och drift

⚠ FARA

Explosionsrisk!

Risk för explosion om enheten tas i drift på ett icke fackmässigt sätt i explosionsfarliga områden.

- ▶ Beakta varningsanvisningarna under → 2.5. ATEX – Information om explosionsskydd!

⚠ SE UPP

Risk för skador pga. okontrollerade rörelser för aktuatorerna när pneumatiken kopplas in!

Om systemet befinner sig i ett ej definierat tillstånd kan detta leda till personskador.

- ▶ Sätt systemet i ett definierat tillstånd innan det kopplas till!

⚠ SE UPP

Anläggningen är trycksatt när den är drift!

Vid icke fackmässig montering finns risk för skador på tryckvakten eller anläggningen och även risk för svåra personskador.

- ▶ Kontrollera att alla kopplingar, anslutningar och komponenter är korrekt monterade före driftstart.

6.1 Ta tryckvakten i drift

Gör så här för att ta tryckvakten i drift:

1. Kontrollera att tryckvakten är korrekt monterad (se → 5. Montering och → 2. Säkerhetsföreskrifter, särskilt → 2.5. ATEX – Information om explosionsskydd) och se till att alla anslutningar på tryckvakten sitter ordentligt.
2. Säkra de komponenter som ska kopplas mot oavsiktliga reaktioner.
3. Koppla till tryckluften i anläggningen.
4. Kontrollera att utgångarna fungerar korrekt.

6.2 Ställa in inkopplingsläge

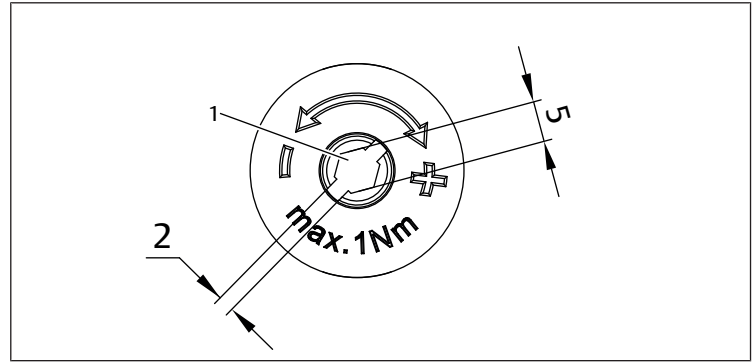


Bild 7: Ställ in inkopplingsläge

1. Inställningsskruv

- Fabriksinställning: tryckvakt = 3 bar; vakuumvakt = -0,4 bar
- Skruven är självhållande.

Inkopplingsläget kan ställas in steglöst, även under drift.

- ▶ Inkopplingsläget ska kontrolleras med en extern manometer.

För att ställa in inkopplingsläget på ett högre tryck:

- ▶ Vrid inställningsskruven (1) åt höger (+).

För att ställa in inkopplingsläget på ett lägre tryck:

- ▶ Vrid inställningsskruven (1) åt vänster (-).

7 Underhåll och reparation

7.1 Rengöring och skötsel

⚠ FARA

Explosionsrisk på grund av elektrostatisk uppladdning!

Om man rengör med en torr trasa kan tryckvaktens yta bli elektrostatiskt uppladdad. Vid drift i explosionsfarliga områden finns då risk för explosion.

- ▶ Tryckvakten ska endast rengöras med en trasa som fuktats med vatten! Använd aldrig lösningsmedel eller starka rengöringsmedel.

- ▶ Använd inte högtryckstvätt vid rengöring.

7.2 Underhåll

Tryckvakten är underhållsfri.

- ▶ Vid tekniska problem vänder du dig till AVENTICS serviceavdelning.

8 Demontering och byte

⚠ SE UPP

Explosionsrisk!

Demontering och byte under tryck och elektrisk spänning kan orsaka explosion i områden med explosionsrisk.

1. Gör den aktuella anläggningsdelen trycklös och spänningsfri innan produkten monteras.
2. Se till att anläggningen inte kan kopplas till av misstag.

1. Koppla ifrån anläggningen så att den är ström- och trycklös.
2. Koppla bort den elektriska anslutningen.
3. Lossa skruvarna till tryckvakten.
4. Ta bort tryckvakten från trycksystemet.

9 Avfallshantering

- ▶ Avfallshandla produkten enligt gällande bestämmelser.

10 Felsökning och åtgärder

10.1 Åtgärder vid störningar

- ▶ Vid störningar utan känd orsak ska tryckvakten bytas ut mot en originaltryckvakt.



Enstaka komponenter i tryckvakten kan inte bytas ut eller repareras.

Använd någon av kontaktadresserna som finns på baksidan av anvisningen om ett fel inte kan åtgärdas.

11 Tekniska data

Allmänt

	Specifikationer
Omgivnings- och medietemperatur	-20 °C–+80 °C
Skyddsklass enligt EN60529/IEC529	IP65
Pneumatik	
Medium	Tryckluft enligt ISO 8573-1:2010, <ul style="list-style-type: none"> • max. partikelstorlek: 40 µm • Tryckdaggpunkt ≤ 3 °C • Oljehalt: max. 40 mg/m3

Tryckdaggpunkten måste ligga minst 15 °C under omgivnings- och medietemperaturen och får vara max 3 °C.

Tryckluftens oljehalt måste vara konstant under hela livslängden.

- ▶ Använd enbart oljor som godkänts av AVENTICS.

Kopplingstryckområde	• -0,9 bar till 1 bar (se → Bild 8)
e	• 0,2 bar till 16 bar (styrtrycksområde min. 0,2 bar fallande, 0,5 bar stigande) (se → Bild 9)

Kopplingsfrekvens, max.	1,6 Hz
Elektronik	
Driftspänning min./max.	12 V–125 V DC 12 V–250 V AC



Ytterligare tekniska data finns i online-katalogen.

Uppfyllda standarder och direktiv

EN IEC 60079-0:2018	Explosionsfarliga områden – del 0: Komponenter – Allmänna krav
EN IEC 60079-15:2019	Explosionsfarlig atmosfär – del 15: Apparatskydd genom antändningsskyddsklass "n"
EN 60079-31:2014	Explosionsfarliga områden – del 31: Apparater – Dammexplosionsskydd genom hus "t"

11.1 Kopplingskapacitet

Typ	Typ av ström	Typ av belastning	Kopplingsspänning [V AC]				
			30	48	60	125	250
PM1	AC	Resistiv last	3	3	3	3	3
		Induktiv last ³⁾	3	3	3	3	3
	DC	Resistiv last	3	1,2	0,8	0,4	
		Induktiv last ²⁾	2	0,55	0,4	0,05	

²⁾ Referenskopplingstal 30/min. Referenstemperatur +30 °C, U = 30 V

³⁾ Induktiv last: AC = cos ~ 0,7°; DC = L/R ~ 10 ms

12 Kopplingsdifferenstryck, karakteristik

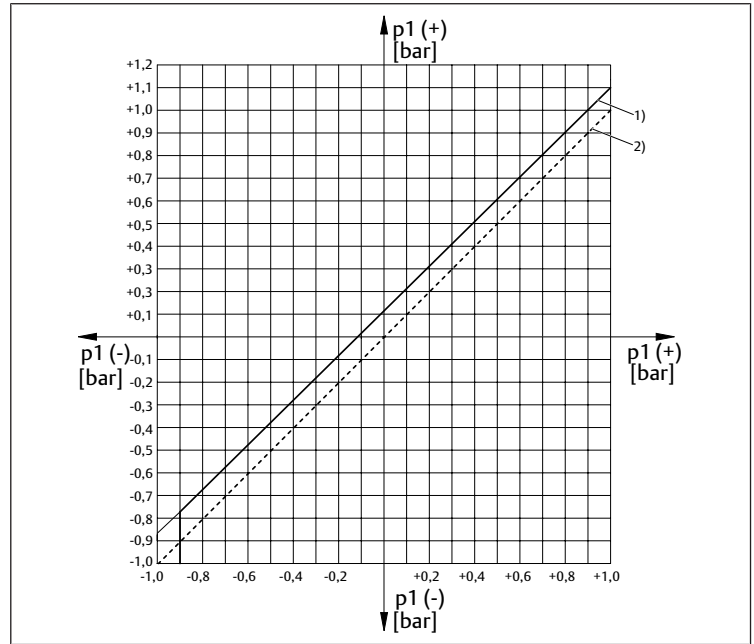


Bild 8: Kopplingsdifferenstryck, karakteristik (-0,9–1 bar)

- 1 Stigande
- 2 Fallande
- p1 (+) Övre kopplingstryck vid stigande tryck
- p1 (-) Undre kopplingstryck vid sjunkande tryck

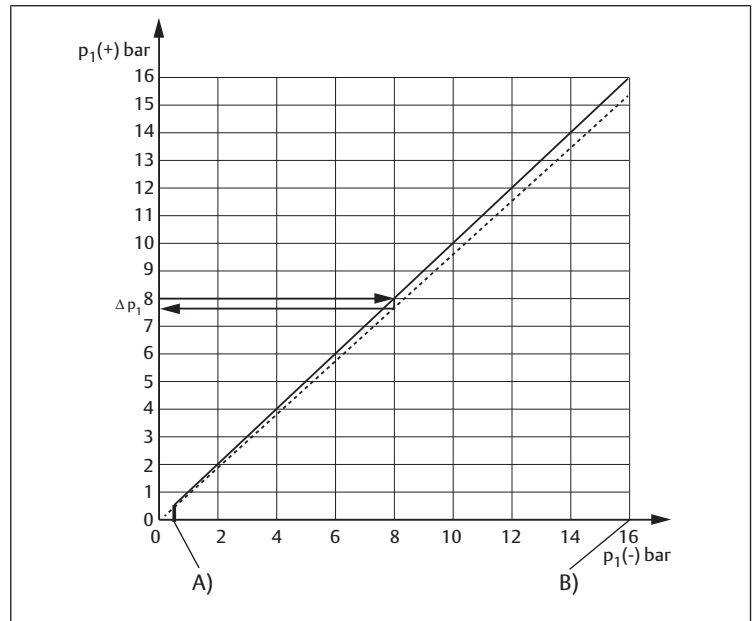


Bild 9: Kopplingsdifferenstryck, karakteristik (0,2–16 bar)

- A) p1 (-) Min.
- B) p1 (-) Max.
- p1 (+) Övre kopplingstryck vid stigande tryck
- p1 (-) Undre kopplingstryck vid sjunkande tryck
- Δp1 Max. kopplingstryckdifferens resp. hysteres

Exempel:

p1 (+) = 8 bar > p1 (-) = 7,6 bar

Δp1 = 0,4 bar

EU-Konformitätserklärung / EU declaration of conformity / Declaration of Conformity

nach ATEX-Richtlinie 2014/34/EU / in accordance with ATEX Directive 2014/34/EU and with the UK Statutory Instrument
"Equipment and Protective Systems Intended for use in Potentially Explosive Atmospheres Regulations 2016"

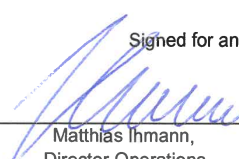
1) Gerätetyp/Produkt: Druckschalter, Serie PM1-ATEX	1) Apparatus model/Product: Pressure switch, series PM1-ATEX
2) Name und Anschrift des Herstellers:	2) Name and address of the manufacturer:
AVENTICS GmbH Ulmer Str. 4 30880 Laatzen, GERMANY	
3) Die alleinige Verantwortung für die Ausstellung dieser Konformitätserklärung trägt der Hersteller.	3) This declaration is issued under the sole responsibility of the manufacturer.
4) Gegenstand der Erklärung Elektrisch mechanischer Druckschalter , Materialnummern:	4) Object of the declaration Electro-mechanical pressure switch , material numbers:
R412010730 , R412010731 , R412010732 , R412024680 R412024681 , R412024682 , R412024760 , R412024761	
5) Der oben beschriebene Gegenstand der Erklärung erfüllt die einschlägigen Harmonisierungsrechtsvorschriften der Union: gemäß Kopfzeilen dieses Dokuments	5) The object of the declaration described above is in conformity with the relevant Union harmonisation legislation and with the relevant statutory requirements: as referred to in the headlines of this document
6) Angabe der einschlägigen harmonisierten Normen, die zugrunde gelegt wurden:	6) References to the relevant harmonised standards used: References to the relevant designated standards used
EN IEC 60079-0:2018 + BS EN IEC 60079-0:2018 EN IEC 60079-15:2019 + BS EN IEC 60079-15:2019 EN 60079-31:2014 + BS EN 60079-31:2014	
  II 3G Ex nC IIC T4 Gc II 3D Ex tc IIIC T135°C Dc -20°C ≤ Tamb ≤ 80°C CERT-No. EPS 21 ATEX 1 188 X	
7) Zusatzangaben: Die Hinweise aus der Betriebsanleitung sind unbedingt zu beachten.	7) Additional information: The instructions in the Operation Manual are to be kept.

Unterzeichnet für und im Namen von: AVENTICS GmbH

Signed for and on behalf of: AVENTICS GmbH

Laatzen,
Ort/Place

27.10.2021
Datum/Date


Matthias Ihmann,
Director Operations


i.v. Wolf Gerecke
Director Product Marketing

Änderungen im Inhalt der Konformitätserklärung sind vorbehalten. Derzeit gültige Ausgabe auf Anfrage.
We reserve the right to make changes in the declaration. Presently applicable edition can be obtained upon request.

1 Об этой документации

Данное руководство содержит важную информацию о безопасном и правильном монтаже изделия, а также сведения о его запуске в эксплуатацию.

- ▶ Перед началом работы с изделием полностью прочитайте данное руководство и особенно главу «Указания по безопасности».

1.1 Дополнительная документация

1. Соблюдайте также руководства по остальным компонентам системы.
2. Кроме того, соблюдайте общепризнанные действующие, установленные законом и другие обязательные правила.

1.2 Представление информации


1.2.1 Предупреждения


В этой документации перед описанием рабочих действий, когда существует риск получения травм или повреждения оборудования, приводятся предупреждающие примечания и указания. С целью исключения опасных ситуаций неукоснительно соблюдайте указанные требования.

Структура предупреждений

 СИГНАЛЬНОЕ СЛОВО
Тип и источник опасности
Последствия несоблюдения
▶ Меры предосторожности


Значение сигнальных слов

 ОПАСНОСТЬ
Непосредственная опасность для жизни и здоровья людей. Несоблюдение этих требований приводит к тяжелым несчастным случаям, в том числе со смертельным исходом.

 ОСТОРОЖНО
Потенциально опасная ситуация. Несоблюдение этих требований может привести к незначительным травмам или материальному ущербу.

ВНИМАНИЕ
Риск материального ущерба или сбоя в работе. Несоблюдение этих требований может привести к повреждению оборудования или неисправностям, при этом риск травмирования исключается.

1.2.2 Символы

	Рекомендации по оптимальному использованию наших продуктов. Для обеспечения бесперебойной работы выполняйте эти указания.
---	--

2 Указания по безопасности

Изделие изготовлено в соответствии с общепризнанными техническими нормами и критериями. Тем не менее, не исключена вероятность травм и материального ущерба в случае несоблюдения приведенных ниже основных указаний по безопасности, а также игнорирования содержащихся в данном руководстве предупреждений, относящихся к конкретным инструкциям.

1. Храните данное руководство таким образом, чтобы в любой момент оно было доступно для всех пользователей.
2. Всегда передавайте изделие третьим лицам вместе с руководством по эксплуатации.

2.1 Использование по назначению

Пуск изделия в эксплуатацию разрешается только после его встраивания в машину/систему, для которой оно предназначено.

1. Используйте переключатель, срабатывающий от давления, только для размыкания и замыкания электрических контактов с помощью сжатого воздуха.
2. В качестве рабочей среды используйте исключительно сжатый воздух.
3. Соблюдайте условия эксплуатации и предельную мощность, указанные в технических характеристиках.

2.2 Квалификация персонала

Все работы, связанные с данным изделием, требуют базовых знаний в области механики, электротехники, пневматики, а также знания соответствующих технических терминов. Поэтому в целях эксплуатационной безопасности данные действия должны проводиться исключительно силами квалифицированных специалистов или лиц, прошедших инструктаж под руководством специалиста. Специалистом является лицо, которое получило соответствующее профессиональное образование и имеет необходимые знания и опыт работы, благодаря чему оно в состоянии правильно расценивать возложенную на него работу, может распознать вероятную опасность и принять надлежащие меры для ее предотвращения. Квалифицированный персонал должен соблюдать соответствующие профессиональные правила.

2.3 Общие указания по безопасности

- Соблюдайте предписания по предотвращению несчастных случаев, а также действующие в стране использования положения о защите окружающей среды и об охране труда.
- Используйте изделие в областях применения, имеющих отношение к безопасности, только в том случае, если такое использование четко указано и разрешено в документации изделия.
- Используйте изделия AVENTICS только в технически исправном состоянии.
- Проверьте изделие на наличие явных дефектов, таких как трещины в корпусе или отсутствующие винты, крышки, уплотнения.
- Вам не разрешается вносить изменения в изделие или модернизировать его.
- При ненадлежащем выполнении монтажа гарантия теряет силу.
- Предупреждения и информацию об изделии не следует закрашивать краской или закрывать иным способом, они всегда должны хорошо читаться.
- Используйте только подключенный к устройству соединительный кабель и убедитесь в надежной укладке соединительного кабеля.
- Никогда не отсоединяйте кабельный ввод от устройства или соединительного кабеля.
- Убедитесь, что соединительный кабель защищен от воздействия УФ-излучения.

2.4 Указания по безопасности, относящиеся к изделию и технологии

- Прокладку кабелей следует выполнять таким образом, чтобы они не получили повреждение и никто не мог о них споткнуться.
- Не следует устанавливать и эксплуатировать изделие в критических условиях окружающей среды (например, при сильных колебаниях температуры) и в агрессивной воздушной среде (например, в парах растворителей, солесодержащем воздухе).
- При использовании изделия необходимо соблюдать условия окружающей среды в соответствии с требованиями класса защиты IP (IP65).

2.5 ATEX – Указания по взрывозащите

Переключатели, срабатывающие от давления, серии PM1-ATEX сертифицированы и маркированы согласно прилагаемой декларации о соответствии. Их можно использовать следующим образом (см. → Декларация о соответствии):

- В областях с взрывоопасными газовыми средами, относящихся к Зоне 2 (категория 3G)

- В средах с воспламеняющейся пылью, относящихся к Зоне 22 (категория 3D)

⚠ ОПАСНОСТЬ

Опасность возникновения источника воспламенения вследствие недопустимых условий эксплуатации, ошибочных подключений и параметров!

Эксплуатация выключателя РМ1 в недопустимых условиях может привести к перегреву поверхностей РМ1 и/или к образованию источника воспламенения.

1. Соблюдайте допустимые условия эксплуатации, в частности, касающиеся температуры окружающей среды и температуры рабочей среды.
2. Соблюдайте ограниченный диапазон температур в условиях эксплуатации по АTEX. Убедитесь, что температура рабочей среды и окружающей среды не превышает значений, указанных в технических характеристиках (80 °C).
3. Если температуры достигают значений $> +70\text{ °C}$, необходимо обеспечить надежную укладку кабеля.
4. Примите меры, чтобы допустимая температура не превышалась вследствие пульсаций давления.
5. При установке, техническом обслуживании или ремонте необходимо соблюдать предписания, касающиеся взрывозащиты, в частности требования стандарта EN 60079-17, а также соответствующие национальные нормы (например, 89/391/ЕЕС, статья 7, пункты 5 и 8, IEC 60364 и далее), которые должны выполняться квалифицированным электриком.
6. При использовании оборудования в Зоне 22 (пыль 3D) защита должна соответствовать требованиям стандарта EN 60079-31 (степень защиты IP) или необходимо предотвратить наличие отложенной пыли другими способами.

При несоблюдении этих указаний устройство теряет Ex-допуск (допуск к использованию во взрывоопасных зонах)!

3 Объем поставки

В объем поставки входят:

- 1х электромеханический переключатель РМ1, срабатывающий от давления, с кабелем 3 м или 7 м
- 2х крепежных винта, для фланцевого исполнения
- Кольцо круглого сечения, при фланцевом исполнении
- Руководство по эксплуатации

4 Об этом изделии

4.1 Описание изделия

Переключатель РМ1 используется для размыкания или замыкания электрического контакта при достижении предварительно заданного диапазона давления.

4.2 Назначение изделия

Переключатель РМ1 находится под давлением соответствующей среды на соединении G1/4 или на фланце. При достижении заданного давления переключения сильфон с помощью механизма приводит в действие микровыключатель (переключатель).

Контакт переключается (см. → Рис. 5 и → Рис. 6)

- при растущем давлении: с 1-2 на 1-3, при падающем давлении: с 1-3 на 1-2.
- при растущем пониженном давлении: с 1-3 на 1-2, при падающем пониженном давлении: с 1-2 на 1-3.

4.3 Обзор переключателя РМ1, срабатывающего от давления, с сертификацией АТЕХ

4.3.1 Пневматическое подключение – фланец

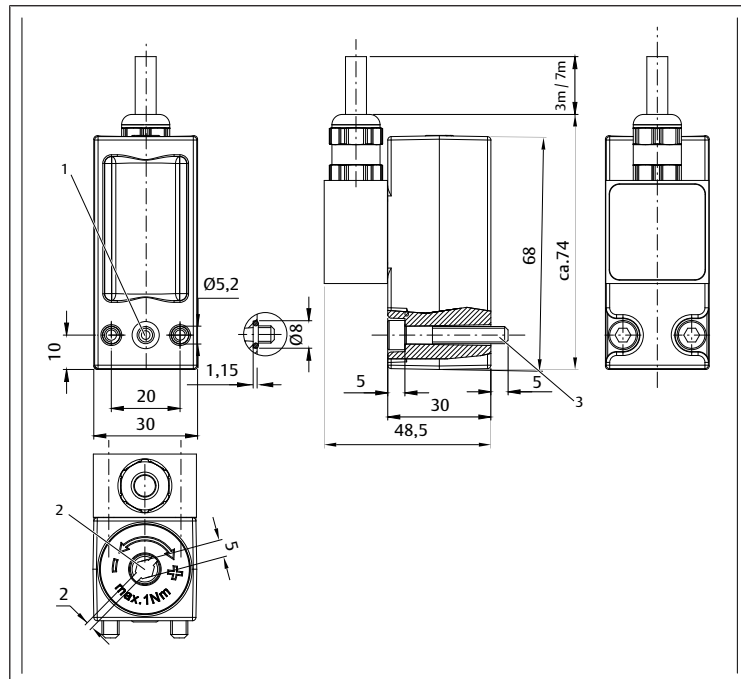


Рис. 1: Пневматическое подключение – фланец

- 1 Кольцо круглого сечения $\text{Ø}5 \times 1,5$ (входит в объем поставки)
- 2 Регулировочный винт для тонкой регулировки, самоудерживающийся
- 3 Цилиндрический винт M5x30 ISO 1207 (2x); MA = 2,5 + 0,5 Нм (входит в объем поставки)

4.3.2 Пневматическое подключение – внутренняя резьба G1/4

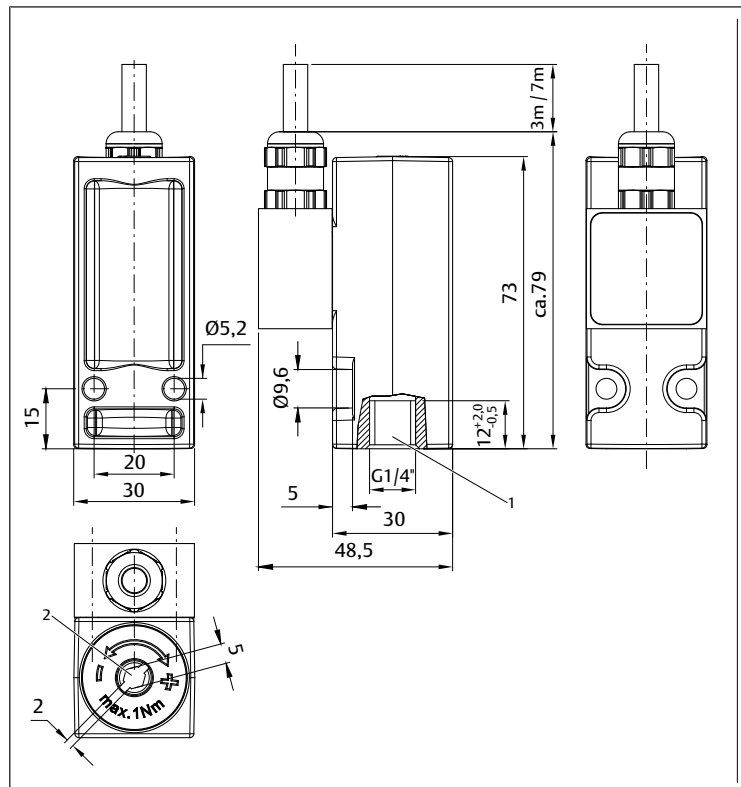


Рис. 2: Пневматическое подключение – внутренняя резьба G1/4

- 1 Присоединение G1/4, MA = 12+0,1 Нм
- 2 Регулировочный винт для тонкой регулировки, самоудерживающийся

Номера материалов можно найти в онлайн-каталоге.

4.4 Идентификация изделия

► Примите во внимание информацию об изделии, указанную на самом изделии и на его упаковке.

Данные ATEX можно найти с задней стороны изделия.

4.5 Маркировка на заводской табличке

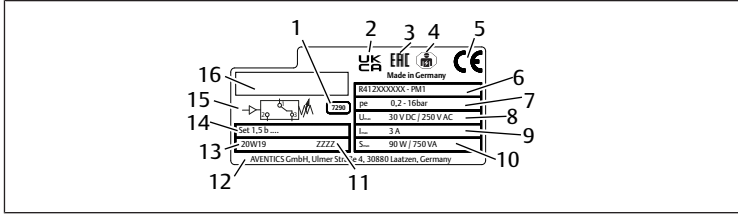


Рис. 3: Заводская табличка

- | | |
|-------------------------------|--|
| 1 Внутризаводское обозначение | 2 Страна изготовления |
| 3 Маркировка EAC | 4 Маркировка специалиста |
| 5 Маркировка CE | 6 Номер материала |
| 7 Диапазон рабочего давления | 8 Макс. допустимое напряжение |
| 9 Макс. потребление тока | 10 Макс. потребляемая мощность |
| 11 Серийный номер | 12 Адрес изготовителя |
| 13 Код даты | 14 Давление переключения в зависимости от требований заказчика |
| 15 Электрическая схема | 16 Логотип фирмы-производителя |

*) В 7-значном коде даты первые четыре знака указывают на год, а последние два – на неделю.

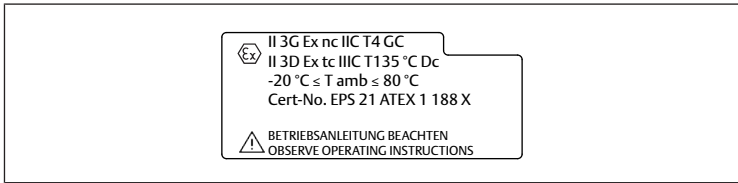


Рис. 4: Задняя сторона заводской таблички

5 Монтаж

► Перед вводом в эксплуатацию дайте изделию адаптироваться к условиям окружающей среды в течение нескольких часов, поскольку в корпусе может оседать конденсационная влага.

⚠ ОСТОРОЖНО

Опасность получения телесных повреждений в связи с монтажом под давлением или напряжением!

Монтаж оборудования, находящегося под давлением или под электрическим напряжением, может стать причиной телесных повреждений, а также вызвать повреждения изделия или частей и деталей установки.

1. Перед монтажом изделия необходимо сбросить давление и отключить электропитание на соответствующем компоненте системы.
2. Защитите систему от случайного включения.

5.1 Установить переключатель, срабатывающий от давления, и произвести пневматическое подключение

1. Обесточьте систему и сбросьте в ней давление.
2. Соедините переключатель, срабатывающий от давления, с системой сжатого воздуха:

- Фланцевое соединение M5: $M_A = 2,5^{+0,5}$ Нм (см. → Рис. 1)
- Соединение G1/4, $M_A = 12^{+1}$ Нм (см. → Рис. 2)

5.2 Электрическое подключение переключателя, срабатывающего от давления

Обозначение проводов соответствует распределению контактов на следующем рисунке.

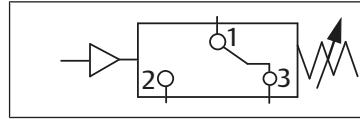


Рис. 5: Функции переключения: 0,2 – 16 бар

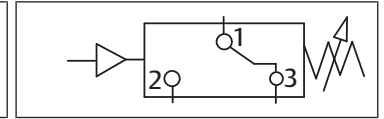


Рис. 6: Функции переключения: -0,9 – 1 бар

Электромонтаж должен выполняться или контролироваться электриком, имеющим квалификацию компетентного специалиста (согласно техническим правилам TRBS 1203 или другим равнозначным требованиям), согласно соответствующим национальным предписаниям.

6 Ввод в эксплуатацию и эксплуатация

⚠ ОПАСНОСТЬ

Опасность взрыва!

В случае неправильного ввода в эксплуатацию во взрывоопасной среде есть опасность взрыва.

► Обратите внимание на предупреждающие указания, которые находятся в → 2.5. ATEX – Указания по взрывозащите!

⚠ ОСТОРОЖНО

Опасность получения телесных повреждений в связи с неконтролируемыми движениями исполнительных механизмов при включении пневматики!

Существует опасность получения травм, если система находится в незаданном состоянии.

► Перед включением системы приведите ее в заданное состояние!

⚠ ОСТОРОЖНО

Во время эксплуатации система находится под давлением!

Неправильный монтаж может привести к повреждению переключателя, срабатывающего от давления, или всей системы, а также к тяжелым травмам.

► Перед вводом в эксплуатацию проверьте правильность монтажа всех соединений, подключений и компонентов.

6.1 Ввод в эксплуатацию переключателя, срабатывающего от давления

Для ввода в эксплуатацию переключателя, срабатывающего от давления, действуйте следующим образом:

1. Убедитесь в правильном монтаже переключателя, срабатывающего от давления (см. главу → 5. Монтаж и → 2. Указания по безопасности, в особенности → 2.5. ATEX – Указания по взрывозащите), и проверьте, все ли подключения переключателя, срабатывающего от давления, выполнены корректно.
2. Защитите переключаемые компоненты от случайной реакции и подайте напряжение.
3. Подайте сжатый воздух в систему.
4. Проверьте переключающие выходы на правильность функционирования.

6.2 Настройка точки переключения

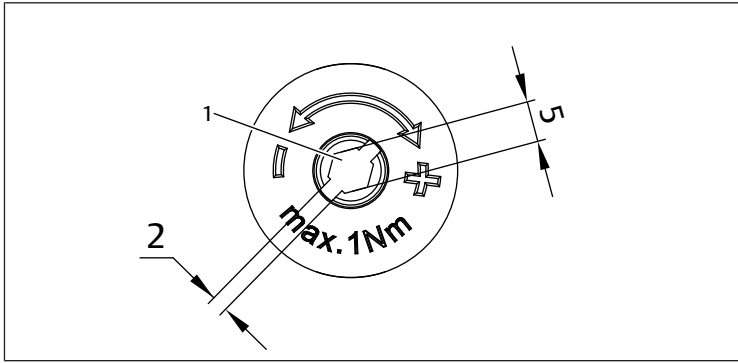


Рис. 7: Настройка точки переключения

1 Регулировочный винт

- Заводская настройка: переключатель, срабатывающий от давления = 3 бара; вакуумный выключатель = -0,4 бара

- Регулировочный винт является самоудерживающимся.

Точку переключения можно регулировать плавно, в том числе во время эксплуатации.

- ▶ Для контроля точки переключения используйте внешний манометр.

Для настройки точки переключения на более высокое давление:

- ▶ Поверните регулировочный винт (1) вправо (+).

Для настройки точки переключения на более низкое давление:

- ▶ Поверните регулировочный винт (1) влево (-).

7 Текущее обслуживание и ремонт

7.1 Очистка и уход

⚠ ОПАСНОСТЬ

Опасность взрыва вследствие электростатического заряда!

При чистке сухой салфеткой поверхность переключателя, срабатывающего от давления, может накапливать электростатический заряд. В таком случае при работе во взрывоопасной среде возникает опасность взрыва.

- ▶ Очищайте переключатель, срабатывающий от давления, только влажной салфеткой! Никогда не используйте растворители или агрессивные очищающие средства.

- ▶ Не используйте для чистки очиститель высокого давления.

7.2 Техническое обслуживание

Переключатели, срабатывающие от давления, не требуют технического обслуживания.

- ▶ При обнаружении технических проблем обратитесь в сервисную службу AVENTICS.

8 Демонтаж и замена

⚠ ОСТОРОЖНО

Опасность взрыва!

При демонтаже и замене под давлением и электрическим напряжением во взрывоопасной среде есть опасность взрыва.

1. Перед монтажом изделия необходимо сбросить давление и отключить электропитание на соответствующем компоненте системы.
2. Защитите систему от случайного включения.

1. Обесточьте систему и сбросьте в ней давление.

2. Отсоедините электрическое соединение.

3. Откройте крепежные винты переключателя, срабатывающего от давления.

4. Извлеките переключатель, срабатывающий от давления, из системы сжатого воздуха.

9 Утилизация

- ▶ Утилизируйте изделие согласно нормам и правилам, действующим в вашей стране.

10 Поиск и устранение неисправностей

10.1 Порядок действий при возникновении неисправностей

- ▶ При возникновении неисправностей по неизвестной причине замените переключатель, срабатывающий от давления, на оригинальное изделие.



Ремонт или замена отдельных деталей переключателя, срабатывающего от давления, не допускается.

Если вы не смогли устранить возникшие неисправности, обращайтесь по контактным адресам, указанным с обратной стороны руководства.

11 Технические характеристики

Общая информация

Спецификации

Температура окружающей среды и рабочей среды -20 °C – +80 °C

Степень защиты IP65 согласно EN 60529/ IEC529

Пневматика

Рабочая среда Сжатый воздух согл. ISO 8573-1:2010

- Макс. величина частиц 40 мкм
- Точка росы под давлением ≤ 3 °C
- Содержание масла: макс. 40 мг/м³

Точка росы при номинальном давлении должна находиться по крайней мере на 15 °C ниже температуры окружающей и рабочей среды и должна составлять макс. 3 °C.

Содержание масла в сжатом воздухе должно быть постоянным в течение всего срока эксплуатации.

- ▶ Используйте только масла, разрешенные AVENTICS.

Диапазон давлений переключения

- От -0,9 бар до 1 бар (см. → Рис. 8)
- От 0,2 бар до 16 бар (диапазон давлений переключения мин. 0,2 бар падающее, 0,5 бар возрастающее) (см. → Рис. 9)

Макс. частота включения 1,6 Гц

Электроника

Рабочее напряжение, мин./макс. 12 В – 125 В пост. тока
12 В – 250 В перем. тока



Другие технические данные Вы найдете в онлайн-каталоге.

Применяемые нормы и директивы

EN IEC 60079-0:2018	Взрывоопасные среды – Часть 0: Электрооборудование – Общие требования
EN IEC 60079-15:2019	Взрывоопасная атмосфера – Часть 15: Защита устройства посредством защиты от воспламенения типа «п»

11.1 Способность переключения

Тип	Род тока	Вид нагрузки	Напряжение переключения [В перем. ток]				Макс. ток включения [A] ^{fm,2}
			30	48	60	125	
PM1	AC (перем. ток)	Омическая нагрузка	3	3	3	3	3
		Индуктивная нагрузка ³⁾	3	3	3	3	3
	DC (пост. ток)	Омическая нагрузка	3	1,2	0,8	0,4	
		Индуктивная нагрузка ²⁾	2	0,55	0,4	0,05	

²⁾ Опорное число переключений 30/мин., опорная температура +30 °C, U = 30 В

³⁾ Индуктивная нагрузка: AC = cos ~ 0,7°; DC = L/R ~ 10 мс

12 Характеристическая кривая дифференциального давления включения

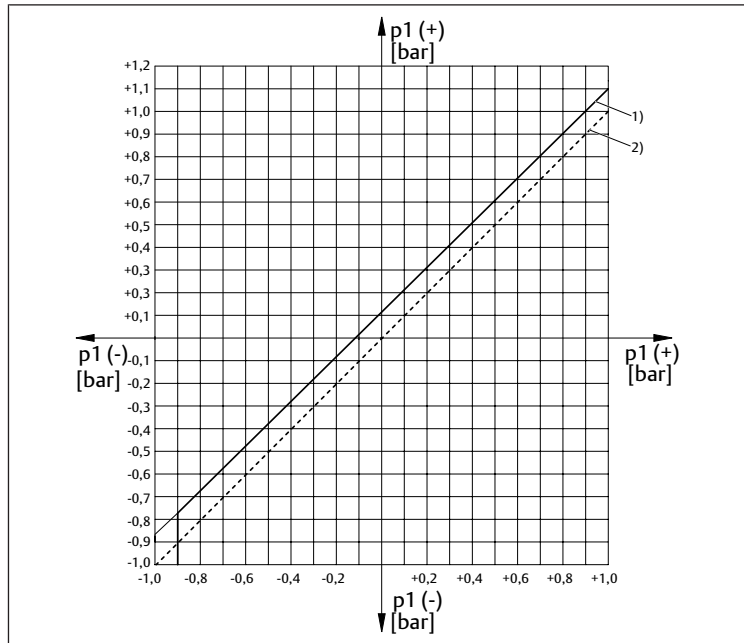


Рис. 8: Характеристическая кривая дифференциального давления включения (-0,9 – 1 бар)

- 1 Растущее
- 2 Падающее
- p1 (+) Верхнее давление переключения при растущем давлении
- p1 (-) Нижнее давление переключения при падающем давлении

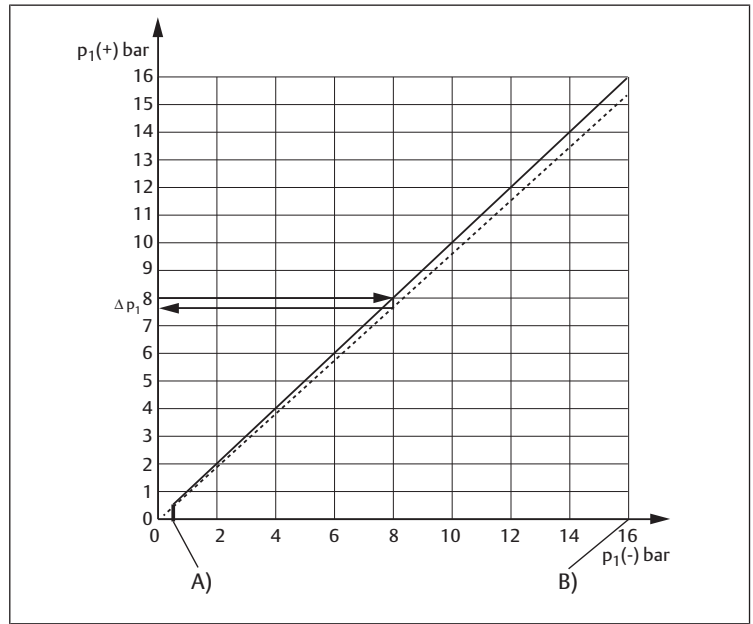


Рис. 9: Характеристическая кривая дифференциального давления включения (0,2 – 16 бар)

- A) p1 (-) Мин.
- B) p1 (-) Макс.
- p1 (+) Верхнее давление переключения при растущем давлении
- p1 (-) Нижнее давление переключения при падающем давлении
- Δ p1 Макс. перепад давления переключения или гистерезис

Пример:

$p1 (+) = 8 \text{ бар} > p1(-) = 7,6 \text{ бар}$

$\Delta p1 = 0,4 \text{ бар}$

EU-Konformitätserklärung / EU declaration of conformity / Declaration of Conformity

nach ATEX-Richtlinie 2014/34/EU / in accordance with ATEX Directive 2014/34/EU and with the UK Statutory Instrument
"Equipment and Protective Systems Intended for use in Potentially Explosive Atmospheres Regulations 2016"


1) Gerätetyp/Produkt: Druckschalter, Serie PM1-ATEX	1) Apparatus model/Product: Pressure switch, series PM1-ATEX
2) Name und Anschrift des Herstellers:	2) Name and address of the manufacturer:
AVENTICS GmbH Ulmer Str. 4 30880 Laatzen, GERMANY	
3) Die alleinige Verantwortung für die Ausstellung dieser Konformitätserklärung trägt der Hersteller.	3) This declaration is issued under the sole responsibility of the manufacturer.
4) Gegenstand der Erklärung Elektrisch mechanischer Druckschalter , Materialnummern:	4) Object of the declaration Electro-mechanical pressure switch , material numbers:
R412010730 , R412010731 , R412010732 , R412024680 R412024681 , R412024682 , R412024760 , R412024761	
5) Der oben beschriebene Gegenstand der Erklärung erfüllt die einschlägigen Harmonisierungsrechtsvorschriften der Union: gemäß Kopfzeilen dieses Dokuments	5) The object of the declaration described above is in conformity with the relevant Union harmonisation legislation and with the relevant statutory requirements: as referred to in the headlines of this document
6) Angabe der einschlägigen harmonisierten Normen, die zugrunde gelegt wurden:	6) References to the relevant harmonised standards used: References to the relevant designated standards used
EN IEC 60079-0:2018 + BS EN IEC 60079-0:2018 EN IEC 60079-15:2019 + BS EN IEC 60079-15:2019 EN 60079-31:2014 + BS EN 60079-31:2014   II 3G Ex nC IIC T4 Gc II 3D Ex tc IIIC T135°C Dc -20°C ≤ Tamb ≤ 80°C CERT-No. EPS 21 ATEX 1 188 X	
7) Zusatzangaben: Die Hinweise aus der Betriebsanleitung sind unbedingt zu beachten.	7) Additional information: The instructions in the Operation Manual are to be kept.

Unterzeichnet für und im Namen von: AVENTICS GmbH

Signed for and on behalf of: AVENTICS GmbH

Laatzen,
Ort/Place

27.10.2021
Datum/Date


Matthias Ihmann,
Director Operations


i.v. Wolf Gerecke
Director Product Marketing

Änderungen im Inhalt der Konformitätserklärung sind vorbehalten. Derzeit gültige Ausgabe auf Anfrage.
We reserve the right to make changes in the declaration. Presently applicable edition can be obtained upon request.



Import into the United Kingdom is done by:

**Emerson Automation
Fluid Control & Pneumatics UK Ltd**
2 Pit Hey Place, West Pimbo
Skelmersdale | WN8 9PG
United Kingdom

Emerson Automation Solutions

AVENTICS GmbH
Ulmer Straße 4
30880 Laatzen, GERMANY
phone +49 511 2136-0
fax +49 511 2136-269
www.emerson.com/aventics
aventics@emerson.com

Further addresses:
www.emerson.com/contactus

The data specified above only serve to describe the product. No statements concerning a certain condition or suitability for a certain application can be derived from our information. The given information does not release the user from the obligation of own judgement and verification. It must be remembered that our products are subject to a natural process of wear and aging.

An example configuration is depicted on the title page. The delivered product may thus vary from that in the illustration.

Translation of the original operating instructions. The original operating instructions were created in the German language.

Subject to modifications. © All rights reserved by AVENTICS GmbH, even and especially in cases of proprietary rights applications. This document may not be reproduced or given to third parties without our consent.

The Emerson logo is a trademark and service mark of Emerson Electric Co. AVENTICS is a mark of one of the Emerson Automation Solutions family of business units. All other marks are property of their respective owners.

