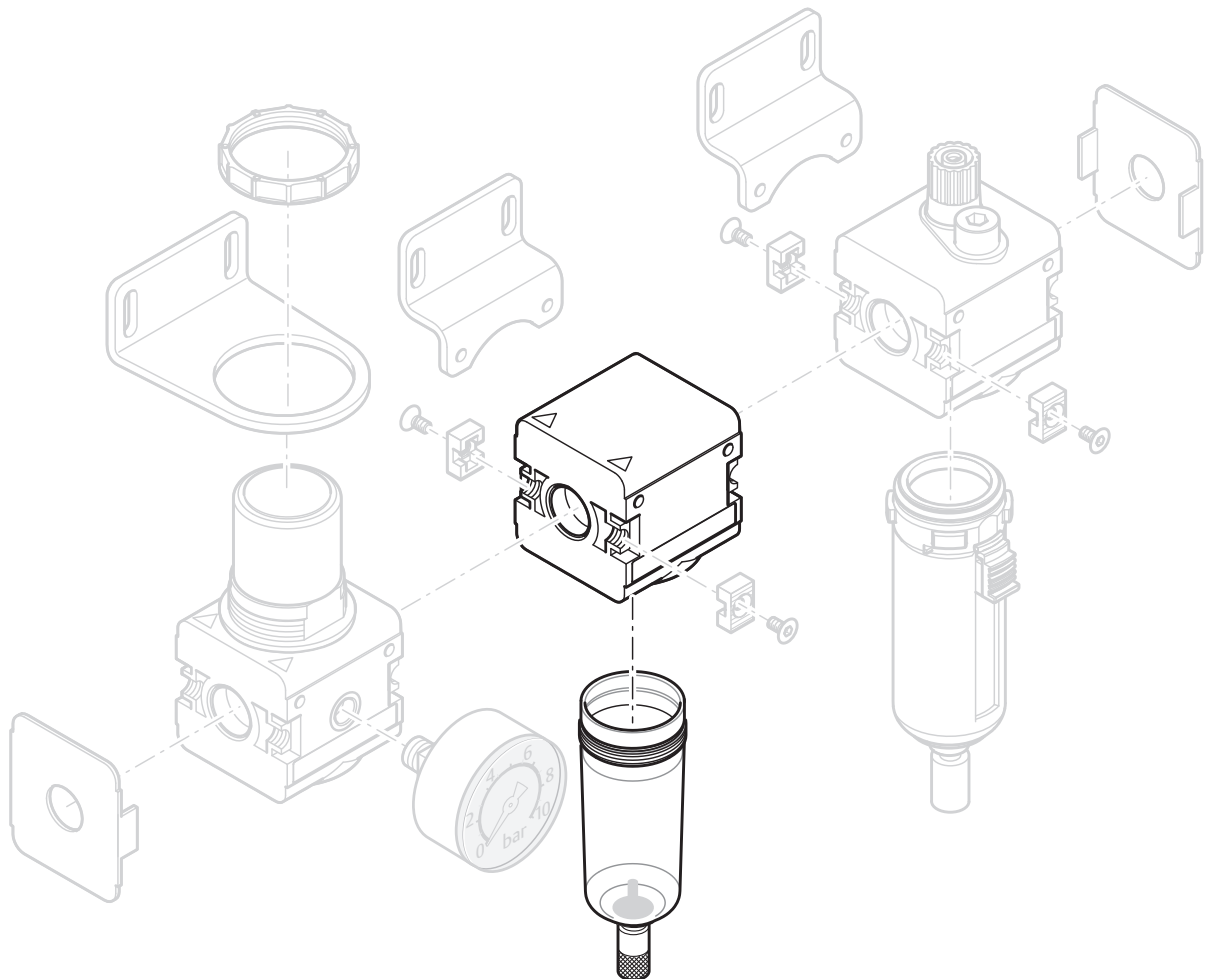


AVENTICS™ NL1 | NL2 | NL4 | NL6

Filter FLS/ FLP/FLC/FLA
Filter FLS/FLP/FLC/FLA
Filtre FLS/ FLP/FLC/FLA
Filtro FLS/ FLP/FLC/FLA
Filtro FLS/FLP/FLC/FLA
Filter FLS/ FLP/FLC/FLA



Inhaltsverzeichnis

1	Zu dieser Dokumentation	3
1.1	Zusätzliche Dokumentationen	3
1.2	Darstellung von Informationen	3
1.2.1	Warnhinweise	3
1.2.2	Symbole	3
2	Sicherheitshinweise	3
2.1	Bestimmungsgemäße Verwendung	3
2.2	Qualifikation des Personals	3
2.3	Allgemeine Sicherheitshinweise	3
2.4	Produkt- und technologieabhängige Sicherheitshinweise	3
3	Lieferumfang	3
4	Zu diesem Produkt	3
5	Montage, Inbetriebnahme und Betrieb	4
5.1	Befestigungselemente W01, W04 und W05 montieren	4
5.2	Kondensatablass bedienen	4
5.2.1	Halbautomatischer Kondensatablass	4
5.2.2	Kondensat manuell ablassen	4
5.2.3	Vollautomatischer Kondensatablass	4
6	Instandhaltung und Instandsetzung	4
6.1	Reinigung und Pflege	4
6.2	Filterelement austauschen	4
6.2.1	Filterelement austauschen (NL1, NL2, NL4):	5
6.2.2	Filterelement austauschen (NL6):	5
7	Demontage, Austausch	5
8	Entsorgung	5
9	Erweiterung und Umbau	5
9.1	Differenzdruckanzeige und Differenzdruckmanometer bei NL4 und NL6 montieren	5
9.2	Durchflussrichtung ändern	6
9.2.1	Umbau Filter	6
9.2.2	Behälter mit Bajonettverschluss drehen	6
10	Fehlersuche und Fehlerbehebung	6
11	Technische Daten	6
12	Anhang	6

1 Zu dieser Dokumentation

Diese Anleitung enthält wichtige Informationen, um das Produkt sicher und sachgerecht zu montieren und in Betrieb zu nehmen.

- ▶ Lesen Sie diese Anleitung vollständig und insbesondere das Kapitel → 2. Sicherheitshinweise, bevor Sie mit dem Produkt arbeiten.

1.1 Zusätzliche Dokumentationen

1. Beachten Sie auch die Anleitungen der übrigen Anlagenkomponenten.
2. Beachten Sie außerdem allgemein gültige, gesetzliche und sonstige verbindliche Regelungen der europäischen bzw. nationalen Gesetzgebung sowie die in Ihrem Land gültigen Vorschriften zur Unfallverhütung und zum Umweltschutz.

1.2 Darstellung von Informationen


1.2.1 Warnhinweise

In dieser Dokumentation stehen Warnhinweise vor einer Handlungsabfolge, bei der die Gefahr von Personen- oder Sachschäden besteht. Die beschriebenen Maßnahmen zur Gefahrenabwehr müssen eingehalten werden.


Aufbau von Warnhinweisen

 SIGNALWORT
Art und Quelle der Gefahr Folgen bei Nichtbeachtung
▶ Maßnahmen zur Gefahrenabwehr

Bedeutung der Signalwörter

 VORSICHT
Möglicherweise gefährliche Situation. Das Nichtbeachten dieser Hinweise kann leichte Verletzungen zur Folge haben oder zu Sachbeschädigungen führen.

1.2.2 Symbole

	Empfehlung für den optimalen Einsatz unserer Produkte. Beachten Sie diese Informationen, um einen möglichst reibungslosen Betriebsablauf zu gewährleisten.
--	---

2 Sicherheitshinweise

Das Produkt wurde gemäß den allgemein anerkannten Regeln der Technik hergestellt. Trotzdem besteht die Gefahr von Personen- und Sachschäden, wenn Sie die folgenden grundsätzlichen Sicherheitshinweise und die Warnhinweise vor Handlungsanweisungen in dieser Anleitung nicht beachten.

1. Lesen Sie diese Anleitung gründlich und vollständig, bevor Sie mit dem Produkt arbeiten.
2. Bewahren Sie die Anleitung so auf, dass sie jederzeit für alle Benutzer zugänglich ist.
3. Geben Sie das Produkt an Dritte stets zusammen mit der Betriebsanleitung weiter.

2.1 Bestimmungsgemäße Verwendung

Das Produkt ist ausschließlich dazu bestimmt, in eine Maschine bzw. Anlage eingebaut oder mit anderen Komponenten zu einer Maschine bzw. Anlage zusammengefügt zu werden. Das Produkt darf erst in Betrieb genommen werden, wenn es in die Maschine/die Anlage, für die es bestimmt ist, eingebaut ist.

Halten Sie die in den technischen Daten genannten Betriebsbedingungen und Leistungsgrenzen ein. Verwenden Sie als Medium ausschließlich Druckluft.

Das Produkt ist ein technisches Arbeitsmittel und nicht für die private Verwendung bestimmt.

Die bestimmungsgemäße Verwendung schließt auch ein, dass Sie diese Anleitung und insbesondere das Kapitel → 2. Sicherheitshinweise vollständig gelesen und verstanden haben.

2.2 Qualifikation des Personals

Alle mit dem Produkt verbundenen Tätigkeiten erfordern grundlegende mechanische, elektrische, pneumatische Kenntnisse sowie Kenntnisse der zugehörigen Fachbegriffe. Um die Betriebssicherheit zu gewährleisten, dürfen diese Tätigkeiten daher nur von einer entsprechenden Fachkraft oder einer unterwiesenen Person unter Leitung einer Fachkraft durchgeführt werden.

Eine Fachkraft ist, wer aufgrund seiner fachlichen Ausbildung, seiner Kenntnisse und Erfahrungen sowie seiner Kenntnisse der einschlägigen Bestimmungen die ihm übertragenen Arbeiten beurteilen, mögliche Gefahren erkennen und geeignete Sicherheitsmaßnahmen treffen kann. Eine Fachkraft muss die einschlägigen fachspezifischen Regeln einhalten.

2.3 Allgemeine Sicherheitshinweise

- Beachten Sie die gültigen Vorschriften zur Unfallverhütung und zum Umweltschutz im Verwenderland und am Arbeitsplatz.
- Verwenden Sie AVENTICS-Produkte nur in technisch einwandfreiem Zustand.
- Prüfen Sie das Produkt auf offensichtliche Mängel, wie beispielsweise Risse im Gehäuse oder fehlende Schrauben, Abdeckkappen, Dichtungen.
- Sie dürfen das Produkt grundsätzlich nicht verändern oder umbauen.
- Personen, die AVENTICS-Produkte montieren, bedienen, demontieren oder warten, dürfen nicht unter dem Einfluss von Alkohol, sonstigen Drogen oder Medikamenten, die die Reaktionsfähigkeit beeinflussen, stehen.
- Die Gewährleistung erlischt bei fehlerhafter Montage.
- Belasten Sie das Produkt unter keinen Umständen in unzulässiger Weise mechanisch.
- Warnungen und Angaben zum Produkt dürfen nicht mit Farbe etc. überdeckt werden, sondern müssen stets gut lesbar sein.

2.4 Produkt- und technologieabhängige Sicherheitshinweise

- Verlegen Sie die Kabel und Leitungen so, dass diese nicht beschädigt werden und niemand darüber stolpern kann.
- Das Produkt darf nicht in aggressiver Umgebungsluft betrieben werden oder in Kontakt mit aggressiven Medien kommen.
Die in der folgenden Tabelle exemplarisch aufgeführten Substanzen, die Lösungsmittel in unterschiedlicher Konzentration enthalten, können im Einsatzbereich von Druckluftaufbereitungsgeräten und im Ansaugbereich der Druckluftkompressoren zu einer aggressiven Umgebungsluft/Druckluft führen.

Lösungsmittel:	Aceton, Verdünnungsmittel für Farben, Alkohole, Ester
Reinigungsmittel:	Trichlorethylen, Perchlorethylen, Benzol, Benzin
Sonstige Mittel:	Synthetische Öle, Bohröl, hochlegierte Öle, bestimmte Kompressorenöle, Bremsflüssigkeit, Ammoniak, Kleb- und Dichtungsmittel, Weichmacher, Frostschutzmittel, Kühl-/Schmiermittel

- Ein unter Druck stehender Polycarbonat-Behälter kann durch aggressive Umgebungsluft/Druckluft korrodieren und infolgedessen explodieren. Ist die Anwesenheit der in der Tabelle genannten Substanzen nicht zu vermeiden, z. B. in Klebemaschinen oder Vulkanisieranlagen, ist der Einsatz von Metallbehältern notwendig.
- Falls ein Öler zum Einsatz kommt, verwenden Sie ausschließlich ein geeignetes Pneumatiköl, siehe Online- Katalog (www.aventics.com/pneumatics-catalog).
- Auf oder in den Filtern, Behältern oder Sichtfenstern darf sich kein Schmutz ansammeln. Tauschen Sie Behälter aus, wenn der Schmutz am Ablass nicht entfernt werden kann (Ablass kann verstopfen).

	Bitte beachten Sie auch die „Kundeninformation zur Materialbeständigkeit in der Druckluftaufbereitung“ (MNR R412025273)
---	---

3 Lieferumfang

- 1x Filter (Standard-, Vor-, Feinst-, Aktivkohle-Filter) laut Bestellung
- 1x Betriebsanleitung

4 Zu diesem Produkt

Standardfilter FLS, Vor-Filter FLP, Feinst-Filter FLC und Aktivkohle-Filter FLA sind Komponenten von Wartungseinheiten:

- **Standardfilter FLS:** Die durchgeleitete Druckluft wird durch Zentrifugalkraft und die Filterwirkung grob von Feststoffverunreinigung und Kondenswasser gereinigt.
- **Vor-Filter FLP und Feinst-Filter FLC:** Für sehr hohe Anforderungen an die Reinheit der Druckluft.
- **Aktivkohle-Filter FLA:** Für die Geruchsfilterung der Druckluft. Die in der Druckluft enthaltenen Öldampfmoleküle werden absorbiert.

5 Montage, Inbetriebnahme und Betrieb

VORSICHT

Verletzungsgefahr durch Montage unter Druck oder Spannung!

Die Montage unter Druck oder anliegender elektrischer Spannung kann zu Verletzungen führen und das Produkt oder Anlagenteile beschädigen.

1. Schalten Sie den relevanten Anlagenteil drucklos und spannungsfrei, bevor Sie das Produkt montieren.
2. Sichern Sie die Anlage gegen Wiedereinschalten.

VORSICHT

Schlagartiger Druckanstieg bei Inbetriebnahme!

Wird keine Befüllereinheit SSU verwendet, steht bei Inbetriebnahme die Anlage schlagartig unter Druck! Hierdurch kann es zu gefährlichen, ruckartigen Zylinderbewegungen kommen.

- ▶ Stellen Sie sicher, dass bei Inbetriebnahme einer Anlage ohne Befüllereinheit SSU die Zylinder in Endstellung stehen oder von Zylindern, die nicht in Endstellung stehen, keine Gefahr ausgehen kann.

VORSICHT

Anlage steht im Betrieb unter Druck!

Bei unsachgemäßer Installation kann es zur Beschädigung der Wartungseinheit/des Wartungsgeräts und schweren Verletzungen kommen.

- ▶ Prüfen Sie vor Inbetriebnahme alle Verbindungen, Anschlüsse und Wartungsgeräte auf korrekte Installation.

5.1 Befestigungselemente W01, W04 und W05 montieren

- ▶ Beachten Sie die Abbildungen → Abb. 1, → Abb. 12, → Abb. 15, → Abb. 16 und → Abb. 14.

5.2 Kondensatablass bedienen

→ Abb. 1

→ Abb. 2

→ Abb. 3

VORSICHT

Mögliche Beeinträchtigung der Druckluftanlage durch Kondensat!

Beim halbautomatischen Kondensatablass wird Kondensat nur abgelassen, wenn der Behälter drucklos ist. Bei längerem Betrieb kann das Kondensat den maximalen Füllstand übersteigen und in die Druckluftanlage gelangen. Dies kann zur Beschädigung der Druckluftanlage führen.

1. Kontrollieren Sie regelmäßig den Füllstand im Sammelbehälter.
2. Lassen Sie das Kondensat manuell ab, wenn das Kondensat den maximalen Füllstand erreicht hat.
3. Lassen Sie das Kondensat nicht unkontrolliert in die Umgebung ab.

5.2.1 Halbautomatischer Kondensatablass

→ Abb. 1

Der Kondensatablass öffnet und schließt in Abhängigkeit vom Betriebsdruck:

- Druck < 1,5 bar: Ablass geöffnet
- Druck > 1,5 bar: Ablass geschlossen

Halbautomatikbetrieb einstellen:

- ▶ Drehen Sie die Ablassschraube ganz nach links auf. Die Schraube kann eine Umdrehung im Gewinde bleiben oder ganz entfernt werden.

5.2.2 Kondensat manuell ablassen

→ Abb. 3

Das Kondensat kann auch manuell abgelassen werden (**b** = maximaler Füllstand).

1. Drehen Sie die Ablassschraube (**a**) ganz nach rechts (geschlossen).
2. Drehen Sie die Ablassschraube (**a**) einige Umdrehungen nach links, bis Kondensat abfließt.

5.2.3 Vollautomatischer Kondensatablass

→ Abb. 2

Den vollautomatischen Kondensatablass gibt es in den Ausführungen „drucklos offen“ und „drucklos geschlossen“. Bei beiden Ausführungen öffnet das Ventil selbsttätig, sobald der Schwimmer seinen Höchststand erreicht, und schließt wieder beim Erreichen des Tiefstands.

Ausführung „drucklos offen“

Der Kondensatablass öffnet und schließt in Abhängigkeit vom Betriebsdruck:

- Druck < 1,5 bar: Ablass geöffnet
- Druck > 1,5 bar: Ablass geschlossen

Automatikbetrieb einstellen:

- ▶ Drehen Sie die Ablassschraube ganz nach rechts bis zum Anschlag.

Ausführung „drucklos geschlossen“

Der Kondensatablass ist unabhängig vom Betriebsdruck geschlossen.

Kondensat manuell ablassen

→ Abb. 3

Das Kondensat kann auch manuell abgelassen werden (**b** = maximaler Füllstand).

- ▶ Drehen Sie die Ablassschraube (**a**) nach links bis zum Anschlag.



Bei ganz nach links eingedrehter Ablassschraube ist die Ablassautomatik gesperrt.

6 Instandhaltung und Instandsetzung

6.1 Reinigung und Pflege

- Verschließen Sie alle Öffnungen mit geeigneten Schutzeinrichtungen, damit kein Reinigungsmittel ins System eindringen kann.
- Verwenden Sie niemals Lösungsmittel oder aggressive Reinigungsmittel. Reinigen Sie das Produkt ausschließlich mit einem leicht feuchten Tuch. Verwenden Sie dazu ausschließlich Wasser und ggf. ein mildes Reinigungsmittel.
- Verwenden Sie zur Reinigung keine Hochdruckreiniger.
- Verwenden Sie keine Druckluft zum Reinigen (Abblasen) von Wartungseinheit oder Wartungsgeräten.

6.2 Filterelement austauschen

VORSICHT

Anlage steht im Betrieb unter Druck!

Beim Öffnen der Anlage unter Druck kann es zu Verletzungen und zur Beschädigung der Wartungseinheit/des Wartungsgeräts kommen.

- ▶ Stellen Sie sicher, dass die Anlage nicht unter Druck steht, bevor Sie den Behälter öffnen.

Die eingesetzten Filter setzen sich mit der Zeit zu und müssen rechtzeitig ausgetauscht werden:

- **Mit Differenzdruckanzeige NL (NL4, NL6):** rote Markierung zeigt den Wechselzeitpunkt an.
- **Ohne Differenzdruckanzeige/Differenzdruckmanometer NL (NL4, NL6):** bei Aktivkohlefilter 1/2-jährlich, alle anderen Filter jährlich. Dies sind jedoch nur Richtwerte, da die Intervalle von der Qualität der Druckluft und dem Luftdurchsatz abhängen.

Verwenden Sie zur Bestellung die nachfolgend aufgeführten Materialnummern. Die Adressen der Landesvertretungen finden Sie unter www.emerson.com/contactus.

Verschleißteile		
Serie NL	Material-Nr.	Variante
Standard-Filterelement, 5 µm, Material: Polyethylen		
NL1/NL2	1829207061	
NL4	1829207070	
Standard-Filterelement, 5 µm, Material: Polyethylen		
NL6	1829207045	
Standard-Filterelement, 8 µm, Material: Sinterbronze		
NL4	R961400010	
Standard-Filterelement, 25 µm, Material: Polyethylen		
NL1/NL2	R961400004	
Standard-Filterelement, 40 µm, Material: Polyethylen		
NL1/NL2	R961403385	
NL6	1829207040	
Standard-Filterelement, 40 µm, Material: Sinterbronze		
NL1	R961400009	
NL4	R961400012	
Vor-Filterelement, 0,3 µm, Material: imprägniertes Papier		
NL2	1829207047	PC-Behälter mit Halb-/Vollautomat; kurzer Metallbehälter
NL4	1829207048	PC-Behälter mit Halb-/Vollautomat; kurzer Metallbehälter
	1829207049	Vakuumfilter; langer Metallbehälter mit Vollautomat
	1829207060	extra lang
NL6	1829207050	G3/4, kurz
	1829207051	G1, lang
Feinst-Filterelement, 0,01 µm, Material: Borsilikat-Glasfaser		
NL1	1829207063	lang
NL1/NL2	1829207031	kurz
NL2	R961400027	kurz
NL4	1829207028	kurz
	1829207052	langer Metallbehälter (155) mit Vollautomat
	1829207053	extra langer Metallbehälter (240) mit Vollautomat
NL6	1829207054	G3/4, kurz
	1829207055	G1, lang
Filterelement, Material: Aktivkohle		
NL1	1829207064	G1/8
	1829207065	G1/4
NL2	1829207044	G1/8
NL4	R412004434	kurz
	1829207041	kurz
	1829207056	langer Metallbehälter (155)
NL6	1829207057	extra langer Metallbehälter (240)
	1829207058	G3/4
	1829207059	G1

6.2.1 Filterelement austauschen (NL1, NL2, NL4):

NL1, NL2, NL4 mit Polycarbonat-Behälter	NL2, NL4 mit Metall-Behälter
▶ Schalten Sie den relevanten Anlagenteil drucklos.	
▶ Entlüften Sie die Anlage.	
▶ Lösen Sie den Schutzkorb, falls vorhanden, (→ Abb. 4 a, b) und ziehen Sie diesen nach unten ab (→ Abb. 4c).	
▶ Schrauben Sie den Behälter (→ Abb. 4d) aus dem Gehäuse.	Ziehen Sie die Entriegelung (→ Abb. 5 a) nach unten, drehen Sie den Behälter (→ Abb. 5 b) erst nach links und ziehen Sie ihn dann nach unten ab (→ Abb. 5 c).
▶ Drehen Sie den Filterteller heraus (→ Abb. 6 und → Abb. 7a).	
▶ Tauschen Sie das Filterstück aus (→ Abb. 6 und → Abb. 7b, c).	
▶ Schieben Sie die Filtereinheit (Filterteller und Filterstück) wieder zusammen (→ Abb. 6 und → Abb. 7 b, c).	

NL1, NL2, NL4 mit Polycarbonat-Behälter	NL2, NL4 mit Metall-Behälter
▶ Stecken Sie die Filtereinheit auf den Filter und ziehen diese von Hand leicht an (→ Abb. 6 und → Abb. 7 d).	
▶ Bauen Sie den Behälter und, wenn vorhanden, den Schutzkorb in umgekehrter Reihenfolge wie in Abbildung → Abb. 4 beschrieben wieder ein.	Bauen Sie den Behälter in umgekehrter Reihenfolge wie in Abbildung → Abb. 5 beschrieben wieder ein. Setzen Sie dabei den Behälter um 45° verdreht ein und drehen Sie ihn nach rechts, bis die Entriegelung hörbar einrastet.

6.2.2 Filterelement austauschen (NL6):

→ Abb. 13

- Schalten Sie den relevanten Anlagenteil drucklos.
- Entlüften Sie die Anlage.
- Lösen Sie die 4 Schrauben auf der Unterseite des Gehäuses.
- Ziehen Sie den unteren Teil vom Gehäuse, den Konus samt Kondensatbehälter, vorsichtig nach unten ab (a).
- Drehen Sie den Filterteller heraus.
- Tauschen Sie das Filterstück (b, c) aus.
- Schieben Sie die Filtereinheit (Filterteller und Filterstück) wieder zusammen (b, c).
- Stecken Sie die Filtereinheit auf den Filter und ziehen diese von Hand leicht an (d).
- Bauen Sie den unteren Teil vom Gehäuse, den Konus samt Kondensatbehälter, in umgekehrter Reihenfolge wieder ein.

7 Demontage, Austausch

VORSICHT

Verletzungsgefahr bei Demontage oder Austausch unter Druck oder Spannung!

Demontage oder Austausch unter Druck oder anliegender elektrischer Spannung kann zu Verletzungen führen und das Produkt oder Anlagenteile beschädigen.

- Schalten Sie den relevanten Anlagenteil drucklos und spannungsfrei, bevor Sie das Produkt demontieren oder Teile austauschen.
- Sichern Sie die Anlage gegen Wiedereinschalten.

8 Entsorgung

Entsorgen Sie das Produkt und das Kondensat nach den nationalen Bestimmungen Ihres Landes.

9 Erweiterung und Umbau

9.1 Differenzdruckanzeige und Differenzdruckmanometer bei NL4 und NL6 montieren

→ Abb. 8

→ Abb. 9

- Lösen Sie die Schrauben (b) vom Filtergehäuse (a) und nehmen Sie den Deckel (c) ab.
- Setzen Sie die zwei Dichtungen 4 x 1,5 nach DIN 3771 (d) ein.
- Setzen Sie die Differenzdruckanzeige oder das Differenzdruckmanometer (e) auf das Filtergehäuse und ziehen Sie die Schrauben (f) an.
Max. Anzugsmoment:
- 1,5 Nm, M5 x 20 nach DIN 965 für Differenzdruckanzeige
- 1,5 Nm, M5 x 62 nach DIN 965 für Differenzdruckmanometer

9.2 Durchflussrichtung ändern

Im Auslieferungszustand ist die Durchflussrichtung von links (1, IN) nach rechts (2, OUT). Soll die Durchflussrichtung geändert werden, sind folgende Umbauten am Produkt nötig:

9.2.1 Umbau Filter

Bei allen Komponenten erfolgt die Änderung der Durchflussrichtung durch einen um 180° in der Vertikalachse gedrehten Einbau. Hierfür müssen die Gehäusedeckel gewechselt werden.

Gehäusedeckel wechseln (NL2, NL4, NL6)

→ Abb. 10



Bei NL1 ist kein Gehäusedeckelwechsel möglich.

- Entfernen Sie die seitlichen Abdeckkappen der Druckluftanschlüsse, indem Sie mit einem geeigneten Werkzeug unter die Flügel der Abdeckkappen fahren, diese vorsichtig aufhebeln und abziehen.
- Heben Sie die vordere und hintere Abdeckkappe an, indem Sie die Einrastbolzen (je 2 auf jeder Seite) der Schnappverschlüsse nach oben drücken.
- Entfernen Sie die Abdeckkappen vorsichtig und gleichmäßig, damit die 4 Einrastbolzen nicht abbrechen. Heben Sie nun die vordere und hintere Abdeckkappe gleichmäßig an, indem Sie diese mit einem geeigneten Werkzeug vorsichtig weiter aufhebeln und abziehen.
- Montieren Sie die Abdeckkappen auf den Gegenseiten in umgekehrter Reihenfolge. Die Abdeckkappe mit dem AVENTICS-Logo soll nach vorne zeigen.

9.2.2 Behälter mit Bajonettverschluss drehen

- Lösen Sie den Behälter.
- Drehen Sie den Behälter um 180° und rasten Sie ihn wieder ein. Die Entriegelung zeigt nun nach vorne.

10 Fehlersuche und Fehlerbehebung

Störung	Mögliche Ursache	Abhilfe
Verschmutzungsanzeige zeigt bereits bei der erstmaligen Inbetriebnahme rot an.	Zu hoher Durchfluss	Größere Baureihe einsetzen Durchfluss reduzieren
Verschmutzungsanzeige zeigt beim Betrieb rot an.	Filter verschmutzt	Filter reinigen bzw. ersetzen
Druck-/Durchflussniveau wird nicht erreicht oder baut sich langsam ab.	Filter verschmutzt Filter zu klein ausgewählt	Filter reinigen bzw. ersetzen Größeren Filter wählen

11 Technische Daten

Maximal zulässiger Druck, Temperaturbereich und Gewindeanschluss sind auf den Produkten angegeben.
Die Einbaulage ist senkrecht.

Allgemeine Daten

Mediums-/ Umgebungs-temperatur min./ max. -10 °C / +60 °C



Weitere technische Daten entnehmen Sie dem Online-Katalog.

12 Anhang



Abbildungen: Ansicht variiert je nach Serie.

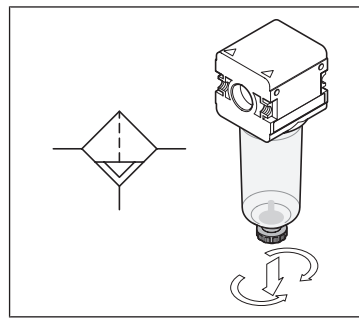


Abb. 1: Halbautomatischer Kondensatablass

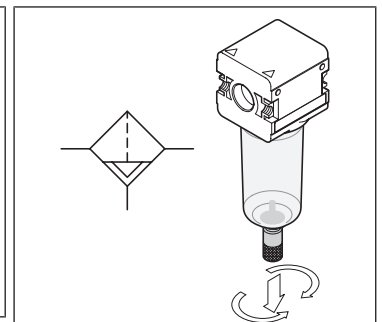


Abb. 2: Vollautomatischer Kondensatablass

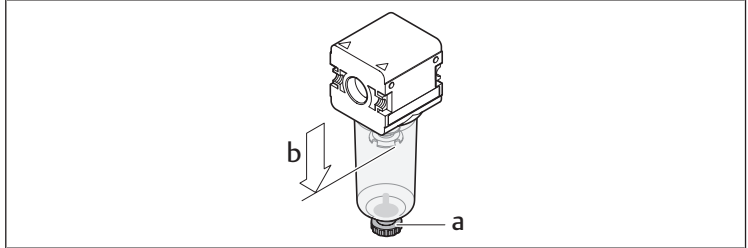


Abb. 3: Kondensat manuell ablassen

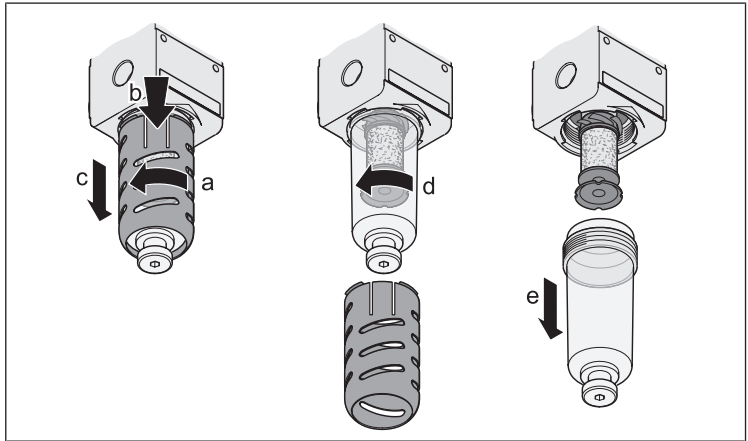


Abb. 4: Schutzkorb und Behälter austauschen | Serie NL2, NL4, NL6

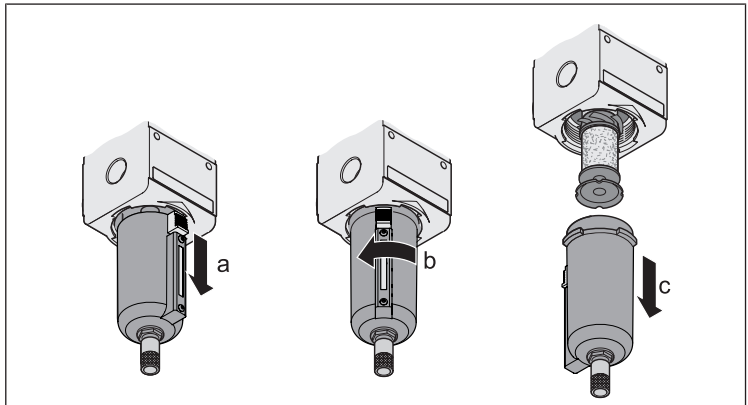


Abb. 5: Schutzkorb und Behälter austauschen | Serie NL1, NL2, NL4, NL6

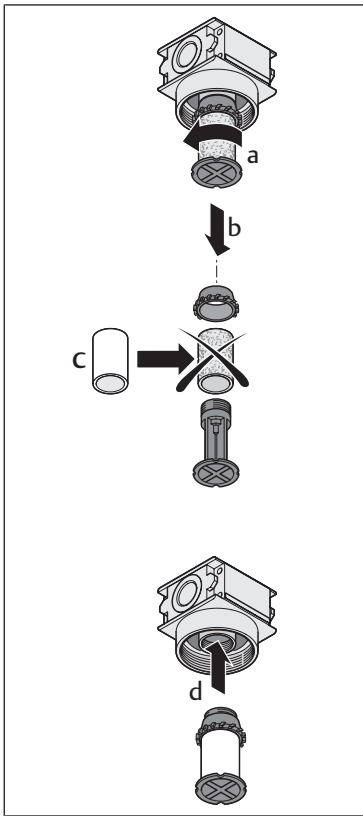


Abb. 6: Filter austauschen | Serie NL1

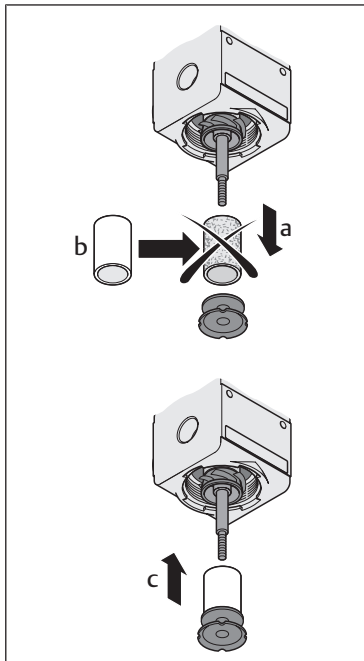


Abb. 7: Filter austauschen | Serie NL2
NL4

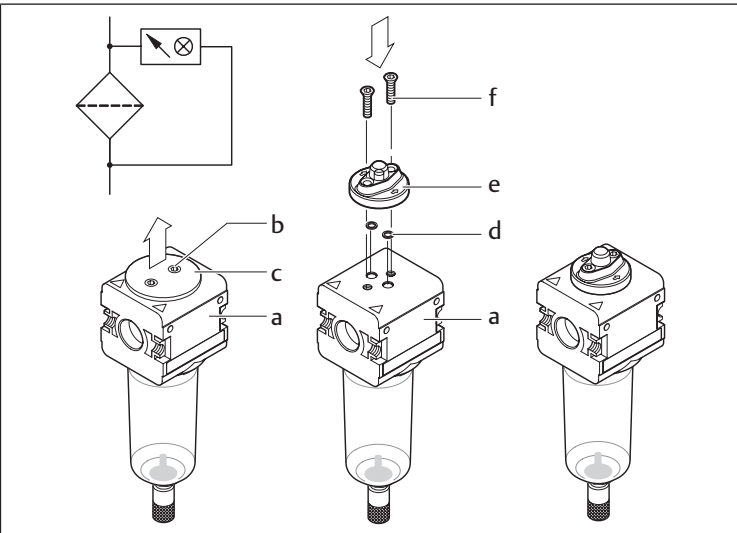


Abb. 8: Differenzdruckanzeige NL4 und NL6 montieren

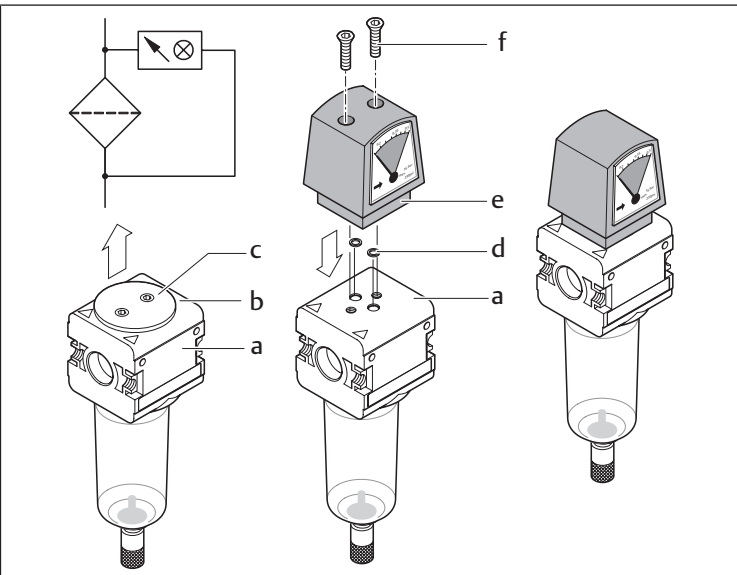


Abb. 9: Differenzdruckmanometer für NL4 und NL6 montieren

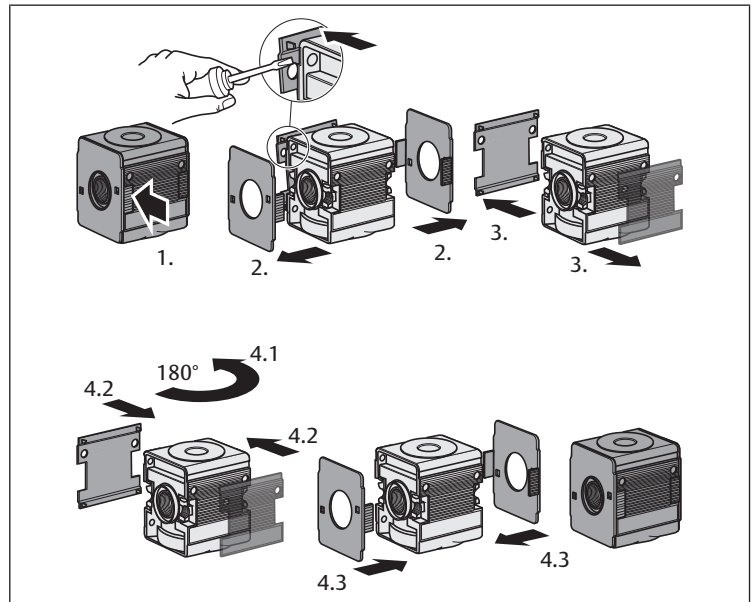


Abb. 10: Durchflussrichtung ändern: Gehäusedeckel wechseln

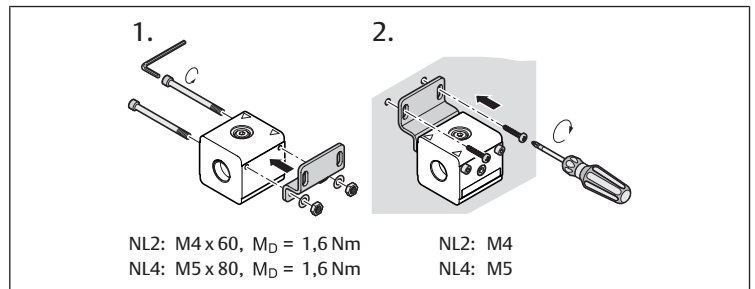
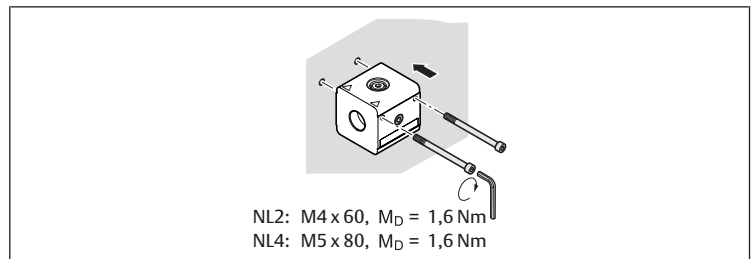


Abb. 11: Befestigung mit Befestigungsplatte W01 | Serie NL2, NL4

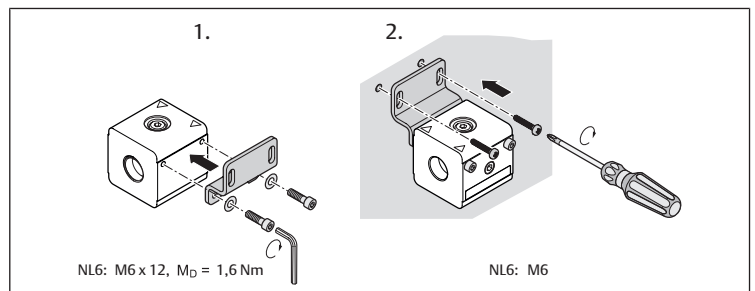


Abb. 12: Befestigung mit Befestigungsplatte W01 | Serie NL6

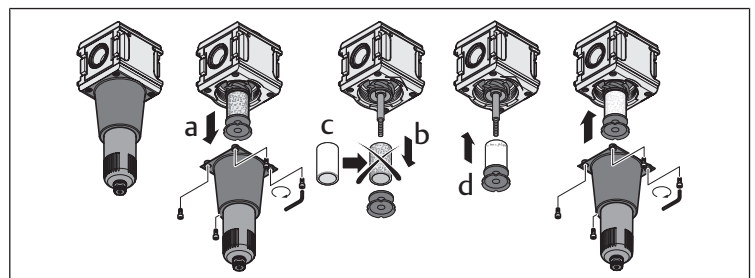


Abb. 13: Filter austauschen | Serie NL6

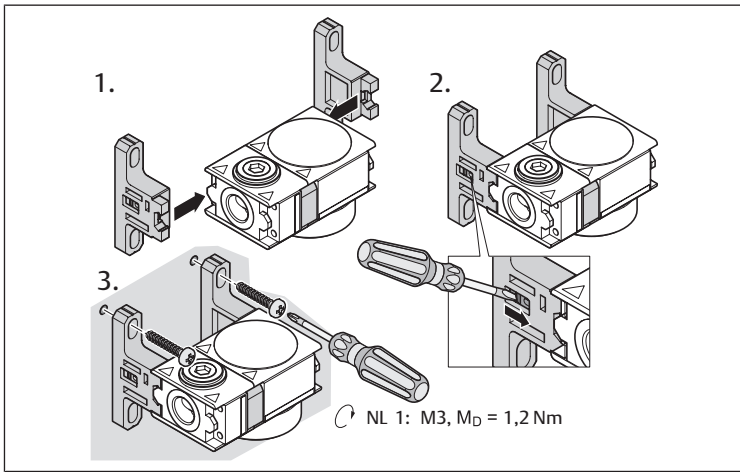


Abb. 14: Verblockung und Befestigung mit Verblockungssatz W05 | Serie NL1

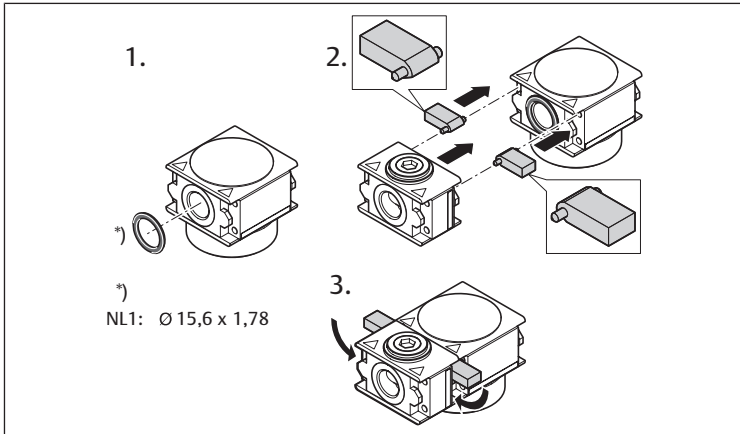


Abb. 15: Verblockung mit Verblockungssatz W04 | Serie NL1

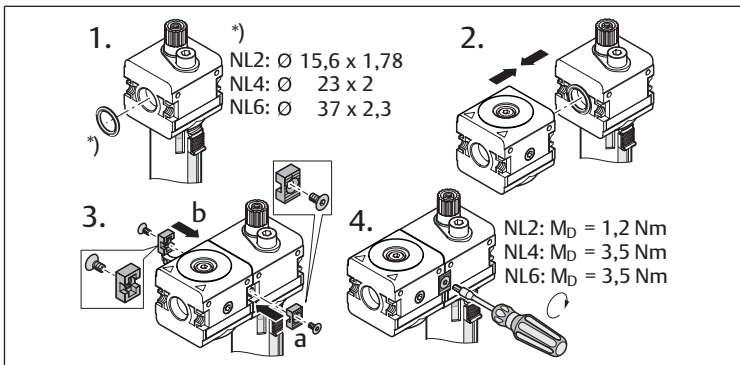


Abb. 16: Verblockung mit Verblockungssatz W04 | Serie NL2, NL4, NL6

Contents

1	About this documentation	10
1.1	Additional documentation	10
1.2	Presentation of information	10
1.2.1	Warnings	10
1.2.2	Symbols	10
2	Safety instructions	10
2.1	Intended use	10
2.2	Personnel qualifications	10
2.3	General safety instructions	10
2.4	Safety instructions related to the product and technology	10
3	Scope of delivery	10
4	About this product	10
5	Assembly, commissioning, and operation	11
5.1	Mounting fastening elements W01, W04 and W05	11
5.2	Operate condensate drain	11
5.2.1	Semi-automatic condensate drain	11
5.2.2	Draining condensate manually	11
5.2.3	Fully automatic condensate drain	11
6	Service and repairs	11
6.1	Cleaning and servicing	11
6.2	Exchanging the filter element	11
6.2.1	Exchanging the filter element (NL1, NL2, NL4):	12
6.2.2	Exchanging the filter element (NL6):	12
7	Disassembly, exchange	12
8	Disposal	12
9	Conversion and extension	12
9.1	Assembling the differential pressure display and differential pressure gauge on the NL4 and NL6	12
9.2	Change flow direction	12
9.2.1	Filter conversion	12
9.2.2	Turning the reservoir with bayonet catch	13
10	Troubleshooting	13
11	Technical data	13
12	Appendix	13

1 About this documentation

These instructions contain important information for the safe and appropriate assembly and commissioning of the product.

- ▶ Read these instructions carefully, especially chapter → 2. Safety instructions before you start working with the product.

1.1 Additional documentation

1. Also follow the instructions for the other system components.
2. Please also observe the generally relevant, statutory, and other binding regulations of European and national legislation and the national regulations for accident prevention and environmental protection in your country.

1.2 Presentation of information


1.2.1 Warnings

In this documentation, there are warning notes before the steps whenever there is a risk of personal injury or damage to equipment. The measures described to avoid these hazards must be followed.


Structure of warnings

 SIGNAL WORD
Hazard type and source
Consequences of non-observance
▶ Precautions

Meaning of the signal words

 CAUTION
Possible dangerous situation.
Failure to observe these notices may result in minor injuries or damage to property.

1.2.2 Symbols

	Recommendation for the optimum use of our products. Observe this information to ensure the smoothest possible operation.
--	---

2 Safety instructions

The product has been manufactured according to the accepted rules of current technology. Even so, there is a risk of injury or damage if the following general safety instructions and the specific warnings given in this instruction manual are not observed.

1. Please read all these instructions carefully before working with the product.
2. Keep these instructions in a location where they are accessible to all users at all times.
3. Always include the operating instructions when you pass the product on to third parties.

2.1 Intended use

The product is exclusively intended for installation in a machine or system, or for combination with other components to form a machine or system. The product may only be commissioned after it has been installed in the machine/system for which it is intended.

Use is permitted only under the operating conditions and within the performance limits listed in the technical data. Only use compressed air as the medium.

The product is technical equipment and is intended for professional use only.

Intended use includes having fully read and understood these instructions, especially chapter → 2. Safety instructions.

2.2 Personnel qualifications

All tasks associated with the product require basic mechanical, pneumatic, and electrical knowledge, as well as knowledge of the respective technical terms. In order to ensure operational safety, these tasks may only be carried out by qualified personnel or an instructed person under the direction of qualified personnel.

Qualified personnel are those who can recognize possible dangers and institute the appropriate safety measures, due to their professional training, knowledge, and experience, as well as their understanding of the relevant regulations pertaining to the work to be done. Qualified personnel must observe the rules relevant to the subject area.

2.3 General safety instructions


- Observe the valid local regulations to protect the environment in the country of use and to avoid workplace accidents.
- Only use AVENTICS products that are in perfect working order.
- Check the product for obvious defects, such as cracks in the housing or missing screws, caps, or seals.
- Do not modify or convert the product.
- Persons who assemble, operate, disassemble, or maintain AVENTICS products must not consume any alcohol, drugs, or pharmaceuticals that may affect their ability to respond.
- The warranty will not apply if the product is incorrectly assembled.
- Do not place any improper mechanical loads on the product under any circumstances.
- Product warnings and information must be legible, i.e. not covered by paint, etc.

2.4 Safety instructions related to the product and technology

- Lay cables and lines so that they cannot be damaged and no one can trip over them.
- Do not operate the product in aggressive ambient air or allow it to come into contact with aggressive media.
The substances listed as examples in the following table, which contain solvents in various concentrations, can lead to an aggressive ambient air/compressed air in the application area of compressed air preparation devices and in the suction area of air compressors.

Solvents:	Acetone, paint thinners, alcohols, ester
Detergents:	Trichloroethylene, perchlorethylene, benzene, gasoline
Other media:	Synthetic oils, drilling oil, high-alloyed oils, certain compressor oils, brake fluid, ammonia, bonding and sealing agents, plasticizers, anti-freeze, coolants/lubricants

- A pressurized polycarbonate reservoir may corrode in an aggressive ambient air/compressed air and explode as a result.
If the presence of the substances stated in the table cannot be avoided, such as in gluing machines or vulcanization plants, the use of metal reservoirs is required.
- If a lubricator is used, please only use a suitable pneumatic oil, see online catalog (www.aventics.com/pneumatics-catalog).
- No soiling may be allowed to collect on or in the filters, reservoirs, or windows. Replace reservoirs if soiling cannot be removed from the drain (drain may become clogged).

	Also observe the "Customer information on material resistance in compressed air preparation" (MNR R412025273)
---	---

3 Scope of delivery

- 1x filter (standard, pre, micro, active carbon filter) as ordered
- 1 set of operating instructions

4 About this product

Standard filter FLS, pre-filter FLP, micro-filter FLC, and active carbon filter FLA are components of air preparation units:

- **Standard filter FLS:** Solid impurities and condensate are removed from the compressed air by centrifugal force and filtration.
- **Pre-filter FLP and micro-filter FLC:** Suitable for very high standards in compressed air purity.
- **Active carbon filter FLA:** Filters out odors from the compressed air. The oil vapor molecules in the compressed air are absorbed.

5 Assembly, commissioning, and operation

⚠ CAUTION

Danger of injury if assembled under pressure or voltage!

Assembling when under pressure or electrical voltage can lead to injuries and damage to the product or system components.

1. Make sure that the relevant system component is without pressure and voltage before you assemble the product.
2. Protect the system against being restarted.

⚠ CAUTION

Sudden pressure increase during commissioning!

The system is exposed to sudden pressure on commissioning if no SSU filling unit is used! This may result in dangerous erratic cylinder motions.

- ▶ Please ensure when commissioning a system without a SSU filling unit that the cylinders are in their end position or that no danger can emit from those not in end position.

⚠ CAUTION

System is operating under pressure!

Incorrect installation may damage the air preparation unit/apparatus and cause serious injury.

- ▶ Before commissioning, check that all connections, ports, and maintenance equipment have been correctly installed.

5.1 Mounting fastening elements W01, W04 and W05

- ▶ Please heed figures → Fig. , → Fig. 12, → Fig. 15, → Fig. 16 and → Fig. 14.

5.2 Operate condensate drain

→ Fig. 1

→ Fig. 2

→ Fig. 3

⚠ CAUTION

Potential impairment of compressed air system by condensate!

In the case of the semi-automatic condensate drain, condensate is only discharged when the reservoir is not under pressure. If in operation for an extended period, the condensate may exceed the maximum filling level and find its way into the compressed air system. This may result in damage to the compressed air system.

1. Regularly check the filling level in the reservoir.
2. Drain condensate manually once it reaches the maximum filling level.
3. Do not let the condensate run off into the surroundings.

5.2.1 Semi-automatic condensate drain

→ Fig. 1

The condensate drain opens and closes depending on operating pressure:

- Pressure < 1.5 bar: drain open
- Pressure > 1.5 bar: drain closed

Set semi-automatic mode:

- ▶ Open the drain screw by turning it all the way to the left. You may leave the screw one turn deep in the thread or remove it completely.

5.2.2 Draining condensate manually

→ Fig. 3

The condensate can also be manually drained (**b** = maximum filling level).

1. Turn drain screw (**a**) all the way to the right (closed position).
2. Turn drain screw (**a**) to the left a few times until condensate runs out.

5.2.3 Fully automatic condensate drain

→ Fig. 2

The fully automatic condensate drain is available in versions “open without pressure” and “closed without pressure”. In both versions the valve opens automati-

cally as soon as the floater reaches the highest point and closes again when the it reaches the lowest point.

Version “open without pressure”

The condensate drain opens and closes depending on operating pressure:

- Pressure < 1.5 bar: drain open
- Pressure > 1.5 bar: drain closed

Setting the automatic mode:

- ▶ Turn the drain screw to the right as far as it will go.

Version “closed without pressure”

The condensate drain is closed regardless of the operating pressure.

Draining condensate manually

→ Fig. 3

The condensate can also be manually drained (**b** = maximum filling level).

- ▶ Turn the drain screw (**a**) counterclockwise as far as it will go.



If the drain screw is screwed in all the way anti-clockwise, the automatic drainage is blocked.

6 Service and repairs

6.1 Cleaning and servicing

- Close all openings with suitable safety devices so that no cleaning agent can enter into the system.
- Never use solvents or aggressive detergents. Only clean the product using a slightly damp cloth. Only use water and, if necessary, a mild detergent.
- Do not use high-pressure cleaners for cleaning.
- Do not use compressed air for cleaning (blowing off) the air preparation unit or equipment.

6.2 Exchanging the filter element

⚠ CAUTION

System is operating under pressure!

Opening the system while under pressure may damage the air preparation unit/apparatus and cause serious injury.

- ▶ Please ensure that the system is not under pressure before you open the reservoir.

The filters clog up over time and need to be replaced regularly.

- **With differential pressure display NL (NL4, NL6):** red marking shows when a change is needed.
- **Without differential pressure display/differential pressure gauge NL (NL4, NL6):** in case of active carbon filters, every six months, all other filters annually. However, this is only approximate, because intervals depend on the quality of compressed air and flow rate.

Please use the material numbers listed below to order. The addresses of the international agencies are available at www.emerson.com/contactus.

Wearing parts		
Series NL	Material no.	Variant
Standard filter element, 5 µm, material: polyethylene		
NL1/NL2	1829207061	
NL4	1829207070	
Standard filter element, 5 µm, material: polyethylene		
NL6	1829207045	
Standard filter element, 8 µm, material: sintered bronze		
NL4	R961400010	
Standard filter element, 25 µm, material: polyethylene		
NL1/NL2	R961400004	
Standard filter element, 40 µm, material: polyethylene		
NL1/NL2	R961403385	
NL6	1829207040	
Standard filter element, 40 µm, material: sintered bronze		

Wearing parts		
Series NL	Material no.	Variant
NL1	R961400009	
NL4	R961400012	
Pre-filter element, 0.3 µm, material: impregnated paper		
NL2	1829207047	PC reservoir with semi-/fully automatic drain; short metal reservoir
NL4	1829207048	PC reservoir with semi-/fully automatic drain; short metal reservoir
	1829207049	Vacuum filter; long metal reservoir with fully automatic drain
	1829207060	Extra long
NL6	1829207050	G3/4, short length
	1829207051	G1, long length
Microfilter elements, 0.01 µm, material: borosilicate glass fiber		
NL1	1829207063	Long length
NL1/NL2	1829207031	Short length
NL2	R961400027	Short length
NL4	1829207028	Short length
	1829207052	Long metal reservoir (155) with fully automatic drain
	1829207053	Extra long metal reservoir (240) with fully automatic drain
NL6	1829207054	G3/4, short length
	1829207055	G1, long length
Filter element, material: active carbon		
NL1	1829207064	G1/8
	1829207065	G1/4
NL2	1829207044	G1/8
NL4	R412004434	Short length
	1829207041	Short length
	1829207056	Long metal reservoir (155)
	1829207057	Extra long metal reservoir (240)
NL6	1829207058	G3/4
	1829207059	G1

6.2.1 Exchanging the filter element (NL1, NL2, NL4):

NL1, NL2, NL4 with polycarbonate reservoir	NL2, NL4 with metal reservoir
▶ Make sure the relevant system part is without pressure.	
▶ Exhaust the system.	
▶ Release the protective guard (→ Fig. 4 a, b), if present, and pull it off downwards (→ Fig. 4c).	–
▶ Unscrew the reservoir (→ Fig. 4d) from the housing.	Pull down the unlocking device (→ Fig. 5 a), turn the reservoir (→ Fig. 5 b) in an anti-clockwise direction, and then pull it down and remove (→ Fig. 5 c).
▶ Remove the filter seat (→ Fig. 6 and → Fig. 7a).	
▶ Exchange the filter seat (→ Fig. 6 and → Fig. 7b, c).	
▶ Slide the filter unit (filter seat and filter piece) back together (→ Fig. 6 and → Fig. 7 b, c).	
▶ Connect the filter unit to the filter and tighten it slightly by hand (→ Fig. 6 and → Fig. 7 d).	
▶ Remount the reservoir and, if present, the protective guard in reverse order as shown in Figure → Fig. 4.	Remount the reservoir in the reverse order shown in Figure → Fig. 5. Insert reservoir at a 45° offset and turn it to the right until the release audibly latches.

6.2.2 Exchanging the filter element (NL6):

→ Fig. 13

1. Make sure the relevant system part is without pressure.
2. Exhaust the system.
3. Release the 4 screws on the underside of the housing.

4. Pull the bottom part of the housing, the taper including condensate reservoir, carefully down and off (a).
5. Remove the filter seat.
6. Exchange the filter seat (b, c).
7. Slide the filter unit (filter seat and filter piece) back together (b, c).
8. Connect the filter unit to the filter and tighten it slightly by hand (d).
9. Reinstall the bottom part of the housing, the taper including condensate reservoir, in the reverse order.

7 Disassembly, exchange

⚠ CAUTION

Danger of injury in case of disassembly or replacement under pressure or voltage!

Disassembling or replacement when under pressure or electrical voltage may lead to injuries and damage to the product or system components.

1. Make sure that the relevant system part is without pressure or voltage before disassembling the product or exchanging parts.
2. Protect the system against being restarted.

8 Disposal

Dispose of the product and condensate in accordance with the national regulations in your country.

9 Conversion and extension

9.1 Assembling the differential pressure display and differential pressure gauge on the NL4 and NL6

→ Fig. 8

→ Fig. 9

1. Release the screws (b) on the filter housing (a) and remove the cover (c).
2. Insert the two seals 4 x 1.5 according to DIN 3771 (d).
3. Attach the differential pressure display or the differential pressure gauge (e) to the filter housing and tighten the screws (f).
Max. tightening torque:
- 1.5 Nm, M5 x 20 according to DIN 965 for differential pressure display
- 1.5 Nm, M5 x 62 according to DIN 965 for differential pressure gauge

9.2 Change flow direction

On delivery the flow direction is from left (1, IN) to right (2, OUT). The following conversion on the product is necessary if the flow direction is to be changed:

9.2.1 Filter conversion

On all components, the flow direction change is performed by rotating an installation by 180° around the vertical axis. The housing covers need to be changed for the purpose.

Changing the housing cover (NL2, NL4, NL6)

→ Fig. 10



Changing the housing cover is not possible on the NL1.

1. Remove the side cover caps on the compressed air connections by sliding a suitable tool under the cover cap vanes, carefully lifting them up and taking them off.
2. Lift the front and rear cover cap by pushing the lock-in bolts (2 on each side) up on the latches.
3. Remove the cover caps carefully and evenly so that the 4 lock-in bolts do not break off.
Now lift the front and rear cap evenly by carefully levering them open with a suitable tool and taking them off.
4. Mount the cover caps on the opposite sides in the reverse order. The cover cap with the AVENTICS logo should be facing to the front.

9.2.2 Turning the reservoir with bayonet catch

1. Release reservoir.
2. Rotate reservoir 180° and click it back into place.
The release is now pointing to the front.

10 Troubleshooting

Malfunction	Possible cause	Remedy
Contamination display already indicates red on first-time commissioning.	Flow rate too high	Use larger series Reduce flow
Contamination display indicates red during operation.	Soiled filter	Clean or replace filter
Pressure/flow level is not reached or drops off slowly.	Soiled filter	Clean or replace filter
	Selected filter is too small	Select larger filter

11 Technical data

Maximum permissible pressure, temperature range, and thread connection are indicated on the products.
The mounting orientation is vertical.

General data

Min./max. medium/ambient temperature -10 °C /+60 °C

i Further technical data can be found in our online catalog.

12 Appendix

i Figures: View varies according to the series.

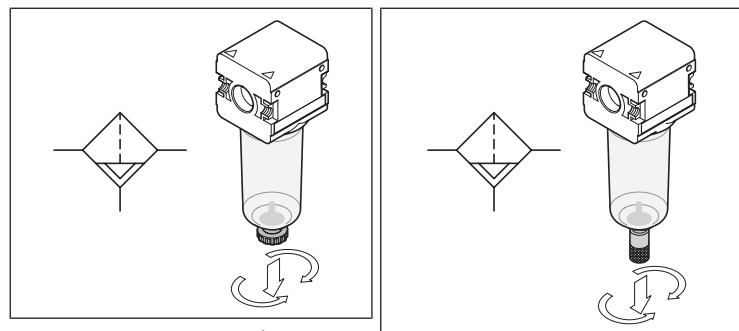


Fig. 1: Semi-automatic condensate drain

Fig. 2: Fully automatic condensate drain

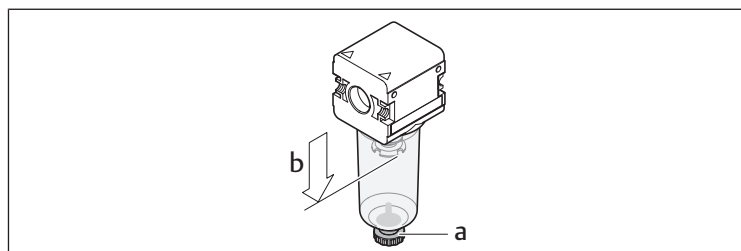


Fig. 3: Draining condensate manually

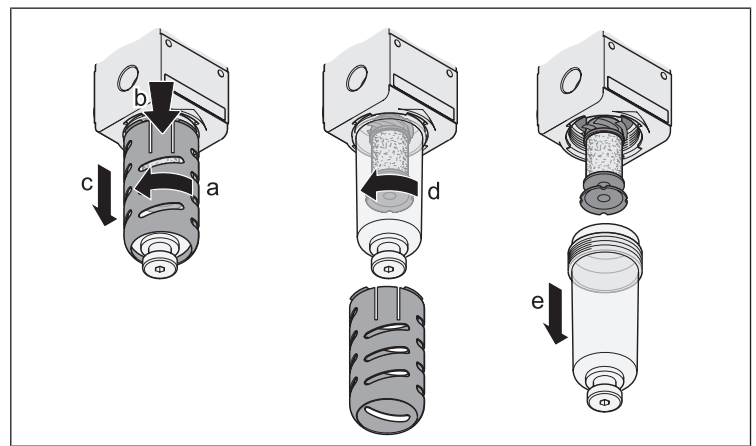


Fig. 4: Exchanging the protective guard and reservoir | Series NL2, NL4, NL6

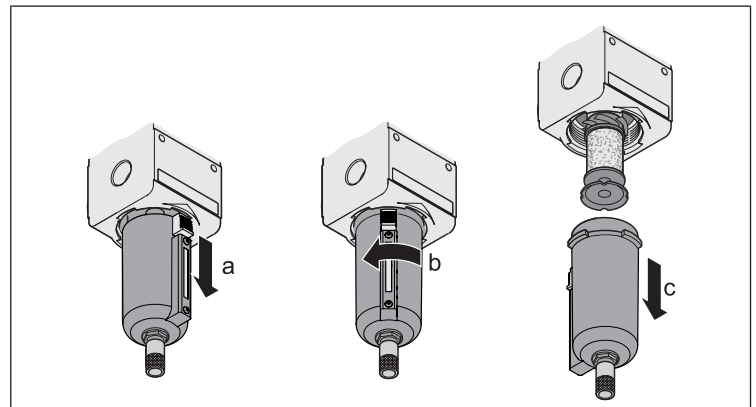


Fig. 5: Exchanging the protective guard and reservoir | Series NL1, NL2, NL4, NL6

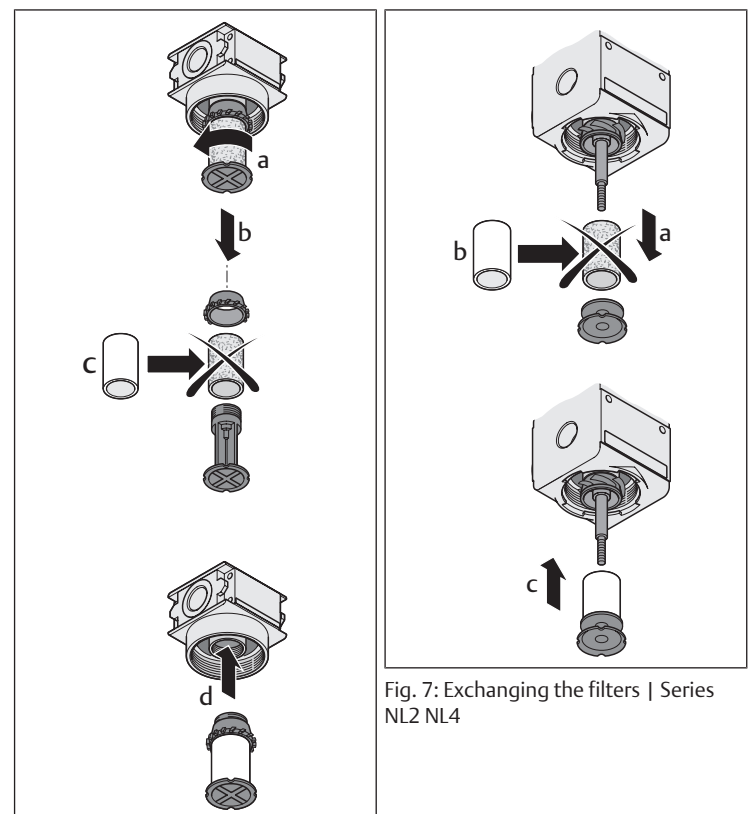


Fig. 7: Exchanging the filters | Series NL2, NL4

Fig. 6: Exchanging the filters | Series NL1

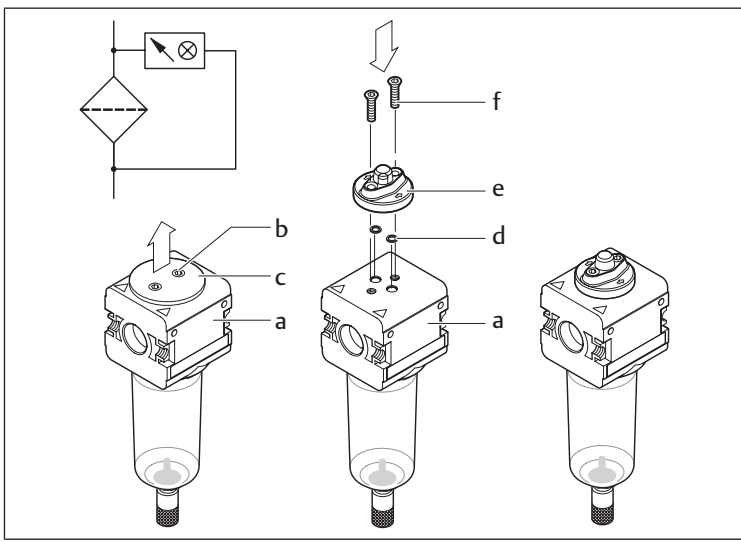


Fig. 8: Assembling the differential pressure display on the NL4 and NL6

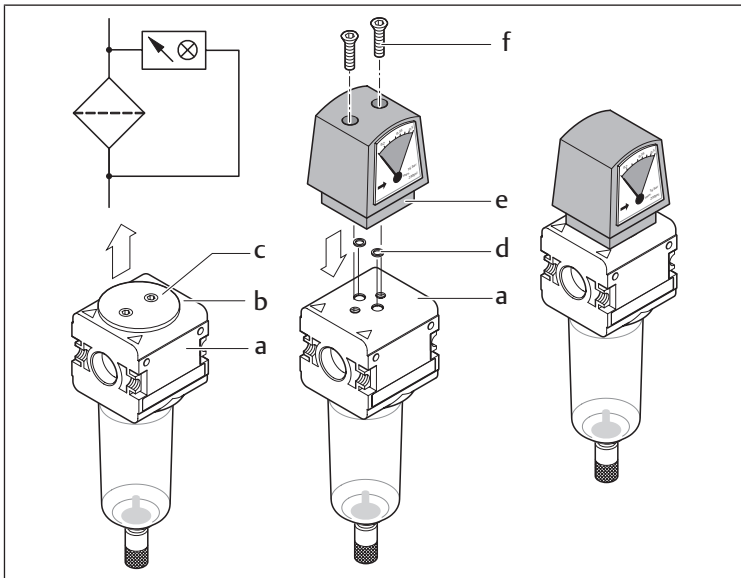


Fig. 9: Assembling the differential pressure gauge on the NL4 and NL6

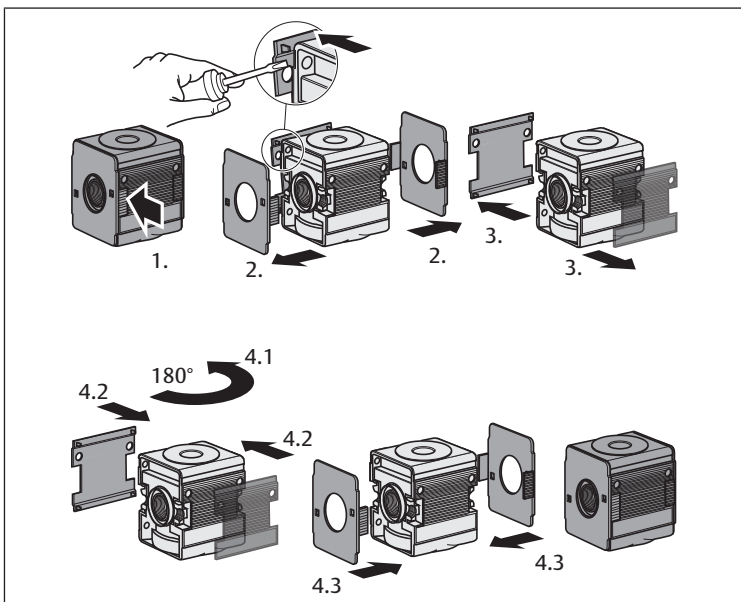


Fig. 10: Changing the flow direction: changing the housing cover

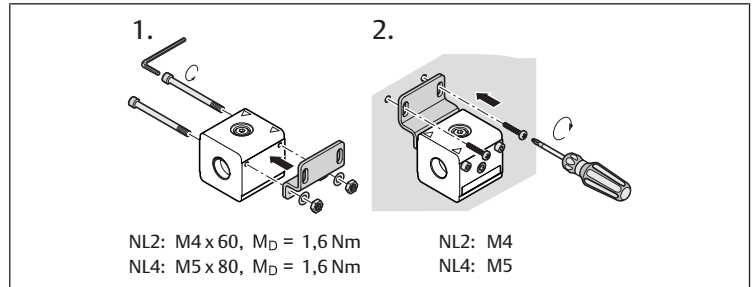
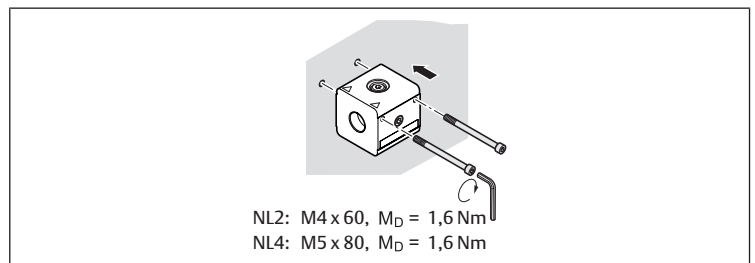


Fig. 11: Mounting with mounting plate W01 | Series NL2, NL4

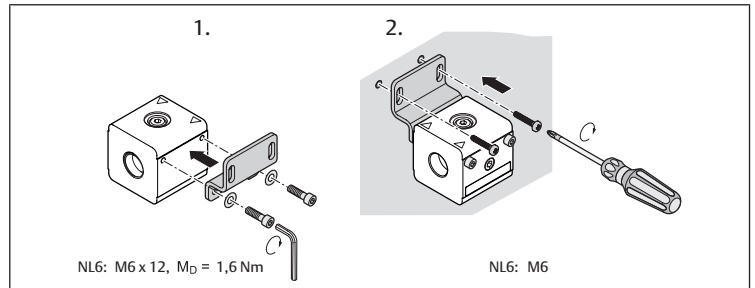


Fig. 12: Mounting with mounting plate W01 | Series NL6

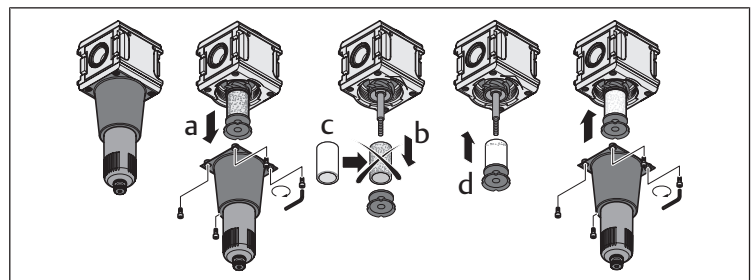


Fig. 13: Exchanging the filters | Series NL6

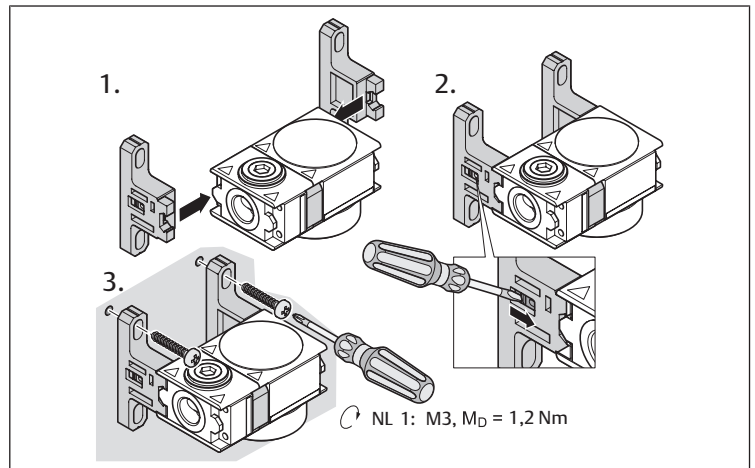


Fig. 14: Block assembly and mounting with block assembly kit W05 | Series NL1

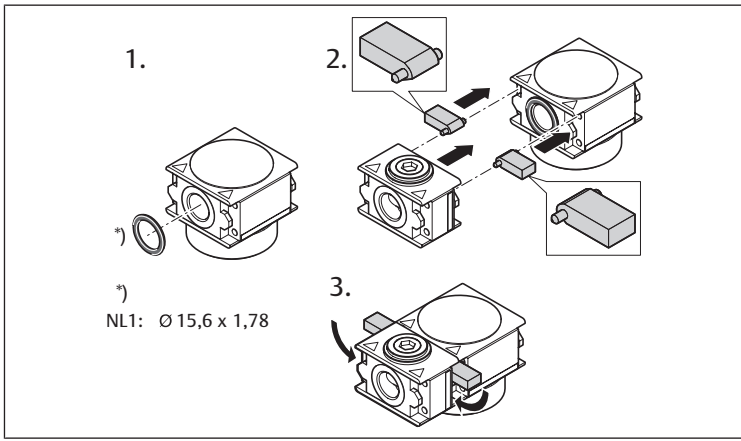


Fig. 15: Block assembly with block assembly kit W04 | Series NL1

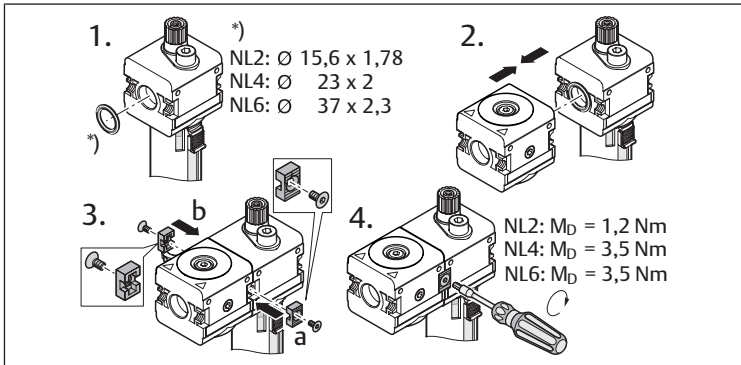


Fig. 16: Block assembly with block assembly kit W04 | Series NL2, NL4, NL6

Sommaire

1	A propos de cette documentation	17
1.1	Documentations complémentaires	17
1.2	Présentation des informations	17
1.2.1	Avertissements	17
1.2.2	Symboles	17
2	Consignes de sécurité	17
2.1	Utilisation conforme	17
2.2	Qualification du personnel	17
2.3	Consignes générales de sécurité	17
2.4	Consignes de sécurité selon le produit et la technique	17
3	Fourniture	17
4	A propos de ce produit	18
5	Montage, mise en service et fonctionnement	18
5.1	Montage des éléments de fixation W01, W04 et W05	18
5.2	Utiliser la purge	18
5.2.1	Purge semi-automatique	18
5.2.2	Purge manuelle du condensat	18
5.2.3	Purge entièrement automatique	18
6	Entretien et maintenance	18
6.1	Nettoyage et entretien	18
6.2	Remplacement de l'élément de filtre	18
6.2.1	Remplacement d'un élément de filtre (NL1, NL2, NL4) :	19
6.2.2	Remplacement d'un élément de filtre (NL6) :	19
7	Démontage, remplacement	19
8	Mise au rebut	19
9	Transformation et extension	19
9.1	Montage d'un indicateur de pression différentielle et d'un manomètre de pression différentielle avec NL4 et NL6	19
9.2	Modification du sens du débit	20
9.2.1	Transformation du filtre	20
9.2.2	Rotation de la cuve avec fermeture à baïonnette	20
10	Recherche et élimination de défauts	20
11	Données techniques	20
12	Annexe	20

1 A propos de cette documentation

Cette notice contient des informations importantes pour monter et mettre en service le produit de manière sûre et conforme.

- Lire entièrement cette notice et particulièrement le chapitre → 2. Consignes de sécurité avant de travailler avec le produit.

1.1 Documentations complémentaires

1. Consulter également les notices des autres composants de l'installation.
2. Observer en outre les dispositions légales ainsi que toute autre réglementation à caractère obligatoire en vigueur et généralement applicable en Europe ainsi que dans le pays d'utilisation, de même que les consignes de prévention d'accident et de sauvegarde de l'environnement.

1.2 Présentation des informations

1.2.1 Avertissements

Cette documentation contient des remarques d'avertissement préalables aux séquences de travail lorsqu'un risque de dommage corporel ou matériel subsiste. Les mesures décrites pour éviter ces risques doivent être suivies.

Structure des avertissements

MOT-CLE

Type et source de risque

Conséquences du non-respect

- Précautions

Signification des mots-clés

ATTENTION

Situation dangereuse potentielle.

Le non-respect de ces consignes risque d'entraîner de légères blessures ou des dommages matériels.

1.2.2 Symboles



Recommandation pour une utilisation optimale de nos produits.
Respecter ces informations pour garantir un fonctionnement optimal.

2 Consignes de sécurité

Le produit a été fabriqué selon les règles techniques généralement reconnues. Des dommages matériels ou corporels peuvent néanmoins survenir si les consignes de sécurité générales suivantes ainsi que les avertissements précédant les consignes d'utilisation contenus dans la présente notice ne sont pas respectés.

1. Lire entièrement et attentivement la notice d'instruction avant de travailler avec le produit.
2. La conserver de sorte qu'elle soit accessible à tout instant à tous les utilisateurs.
3. Toujours transmettre le produit à de tierces personnes accompagné de la notice d'instruction respective.

2.1 Utilisation conforme

Le produit a exclusivement été conçu pour être posé sur une machine ou une installation ou pour être assemblé à d'autres composants sur une machine ou une installation. La mise en service du produit n'est autorisée que lorsque celui-ci est entièrement monté sur la machine ou l'installation à laquelle il a été destiné.

Respecter les conditions de fonctionnement et les limites de puissance figurant dans les données techniques. Comme fluide, utiliser uniquement de l'air comprimé.

Le produit est un outil de travail technique non destiné à un usage dans le domaine privé.

L'utilisation conforme inclut le fait d'avoir lu et compris ce mode d'emploi dans son intégralité et en particulier le chapitre → 2. Consignes de sécurité.

2.2 Qualification du personnel

L'ensemble des activités liées au produit exige des connaissances mécaniques, électriques et pneumatiques fondamentales, ainsi que la connaissance des termes techniques correspondants. Afin d'assurer un fonctionnement en toute sécurité, ces travaux ne doivent par conséquent être effectués que par des techniciens ou par une personne ayant reçu les instructions nécessaires mais restant sous la direction et la surveillance d'un technicien.

Un technicien est capable d'évaluer les tâches qui lui sont confiées, de reconnaître d'éventuels dangers et de prendre les mesures de sécurité adéquates grâce à sa formation spécialisée, ses connaissances et son expérience, ainsi qu'à ses connaissances des directives en vigueur. Il doit respecter les règles spécifiques en vigueur.

2.3 Consignes générales de sécurité

- Respecter les consignes de prévention d'accidents et de protection de l'environnement en vigueur dans le pays d'utilisation et au poste de travail.
- Utiliser les produits AVENTICS exclusivement lorsque leur état technique est irréprochable.
- S'assurer de l'absence de vices manifestes ou de dégâts dus au transport sur le produit, par exemple un boîtier fissuré, des vis, couvercles de protection ou joints manquants.
- Il est généralement interdit de modifier ou de transformer le produit.
- Les personnes montant, commandant, démontant ou entretenant des produits AVENTICS ne doivent pas être sous l'emprise d'alcool, de drogues ou de médicaments divers pouvant altérer leur temps de réaction.
- La garantie n'est plus valable en cas de montage incorrect.
- Ne surcharger en aucun cas le produit de manière mécanique de par une utilisation non conforme.
- Les avertissements et indications concernant le produit doivent rester lisibles et ne pas être recouverts par de la peinture ou autre.

2.4 Consignes de sécurité selon le produit et la technique

- Poser les câbles et les conduites de sorte que ceux-ci ne soient pas endommagés et que personne ne puisse trébucher dessus.
- Le produit ne doit pas être utilisé dans un air ambiant agressif ou en contact avec des flux agressifs.
Les substances présentées à titre d'exemple dans le tableau suivant, qui contiennent des solvants en différentes concentrations, peuvent générer un air ambiant / comprimé agressif si elles sont utilisées dans la zone d'exploitation des appareils de préparation de l'air comprimé ou dans la zone d'aspiration des compresseurs d'air.

Solvants :	Acétone, diluant pour peinture, alcools, esters
Détergents :	Trichloréthylène, perchloroéthylène, benzène, essence
Autres flux :	Huiles de synthèse, huile de forage, huiles fortement alliées, certaines huiles pour compresseurs, liquide de frein, ammoniac, adhésifs et moyens d'étanchéité, plastifiants, antigel, réfrigérants / lubrifiants

- Une cuve en polycarbonate sous pression peut se corroder dû à un air ambiant / comprimé agressif, et donc exploser.
Si la présence des substances mentionnées dans le tableau est inévitable, par ex. dans des encolleuses ou des installations de vulcanisation, l'utilisation de cuves en métal est requise.
- En cas d'utilisation d'un lubrificateur, utiliser exclusivement une huile pneumatique adaptée, voir le catalogue en ligne (www.aventics.com/pneumatics-catalog).
- Aucun dépôt de poussière ne doit s'accumuler dans et sur les filtres, cuves et fenêtres. Si la poussière est impossible à enlever au niveau de la purge, remplacer la cuve (la purge pouvant se boucher).



Tenir également compte du document « Informations client sur la résistance des matériaux en matière de traitement de l'air comprimé » (réf. R412025273)

3 Fourniture

- 1 filtre (standard, préfiltre, filtre à particules, filtre à charbon actif) selon la commande
- 1 notice d'instruction

4 A propos de ce produit

Le filtre standard FLS, le préfiltre FLP, le filtre à particules FLC et le filtre au charbon actif FLA sont des composants de l'unité de traitement de l'air :

- **Filtre standard FLS** : l'air comprimé est débarrassé grossièrement des impuretés solides et de l'eau de condensation grâce à la force centrifuge et à l'effet filtrant.
- **Préfiltre FLP et filtre à particules FLC** : pour répondre aux exigences très élevées en matière de propreté de l'air comprimé.
- **Filtre au charbon actif FLA** : pour le filtrage des odeurs de l'air comprimé. Les molécules de vapeur d'huile contenues dans l'air comprimé sont absorbées.

5 Montage, mise en service et fonctionnement

⚠ ATTENTION

Risque de blessure dû à un montage sous pression ou sous tension !

Le montage sous pression ou sous tension électrique peut provoquer des blessures et endommager le produit ou des parties de l'installation.

1. Mettre la partie pertinente de l'installation hors pression et hors tension avant de monter le produit.
2. Protéger l'installation de toute remise en marche.

⚠ ATTENTION

Brusque augmentation de la pression lors de la mise en service !

Si aucune unité de mise en pression SSU n'est employée, l'installation est brusquement mise sous pression lors de la mise en service ! Cela peut provoquer des mouvements dangereux et saccadés du vérin.

- ▶ Lors de la mise en service d'une installation sans unité de mise en pression SSU, veiller à ce que les vérins se trouvent en position finale ou à ce que les vérins qui ne sont pas en position finale ne présentent aucun danger.

⚠ ATTENTION

Lors du fonctionnement, l'installation est sous pression !

En cas d'installation non conforme, l'unité / l'appareil de traitement de l'air risque de subir des dommages, et des blessures graves peuvent être causées.

- ▶ Avant de procéder à la mise en service, vérifier que tous les raccords et appareils de traitement de l'air sont installés correctement.

5.1 Montage des éléments de fixation W01, W04 et W05

- ▶ Tenir compte des illustrations → Fig. , → Fig. 12, → Fig. 15, → Fig. 16 et → Fig. 14.

5.2 Utiliser la purge

→ Fig. 1

→ Fig. 2

→ Fig. 3

⚠ ATTENTION

Risque d'influence néfaste du condensat sur l'installation pneumatique !

En mode de purge semi-automatique, le condensat n'est purgé que si la cuve est hors pression. En cas d'exploitation prolongée, le condensat peut dépasser le niveau maximum et pénétrer dans l'installation pneumatique. Ceci peut endommager l'installation pneumatique.

1. Contrôler régulièrement le niveau du condensat dans la cuve collectrice.
2. Lorsque le condensat a atteint le niveau maximum, le purger manuellement.
3. Ne pas purger le condensat de manière incontrôlée dans l'atmosphère.

5.2.1 Purge semi-automatique

→ Fig. 1

La purge s'ouvre et se ferme en fonction de la pression de service :

- Pression < 1,5 bar : purge ouverte
- Pression > 1,5 bar : purge fermée

Réglage du mode semi-automatique :

- ▶ Tourner la vis de purge entièrement vers la gauche.
Il est possible de laisser la vis vissée d'un tour dans le filet ou de la retirer entièrement.

5.2.2 Purge manuelle du condensat

→ Fig. 3

Le condensat peut également être purgé manuellement (**b** = niveau max.).

1. Tourner la vis de purge (**a**) entièrement vers la droite (fermée).
2. Tourner la vis de purge (**a**) de quelques tours vers la gauche jusqu'à ce que le condensat s'écoule.

5.2.3 Purge entièrement automatique

→ Fig. 2

La purge entièrement automatique est déclinée en versions « ouverte sans pression » et « fermée sans pression ». Pour ces deux versions, le distributeur s'ouvre automatiquement dès que le flotteur a atteint son niveau maximum et se referme dès que le niveau minimum est atteint.

Version « ouverte sans pression »

La purge s'ouvre et se ferme en fonction de la pression de service :

- Pression < 1,5 bar : purge ouverte
- Pression > 1,5 bar : purge fermée

Réglage du mode automatique :

- ▶ Tourner la vis de purge entièrement vers la droite jusqu'à la butée.

Version « fermée sans pression »

La purge est automatiquement coupée de la pression de service.

Purge manuelle de l'eau condensée

→ Fig. 3

Le condensat peut également être purgé manuellement (**b** = niveau max.).

- ▶ Tourner la vis de purge (**a**) vers la gauche jusqu'en butée.



Lorsque la vis de purge est totalement vissée vers la gauche, la purge automatique est bloquée.

6 Entretien et maintenance

6.1 Nettoyage et entretien

- Obturer toutes les ouvertures à l'aide de dispositifs de protection appropriés afin qu'aucun produit nettoyant ne puisse s'infiltrer dans le système.
- Ne jamais utiliser de solvants ou de produits de nettoyage agressifs. Nettoyer le produit uniquement avec un chiffon légèrement humide. Pour cela, utiliser exclusivement de l'eau et éventuellement un détergent doux.
- N'utiliser aucun nettoyeur haute pression pour le nettoyage.
- Ne pas utiliser d'air comprimé pour nettoyer (soufflage) l'unité ou des appareils de traitement de l'air.

6.2 Remplacement de l'élément de filtre

⚠ ATTENTION

Lors du fonctionnement, l'installation est sous pression !

En cas d'ouverture de l'installation sous pression, l'unité / l'appareil de traitement de l'air risque de subir des dommages, et des blessures graves peuvent être causées.

- ▶ Avant d'ouvrir la cuve, veiller à ce que l'installation ne soit pas sous pression.

Avec le temps, les filtres utilisés se bouchent et doivent par conséquent être remplacés en temps utile :

- **Avec indicateur de pression différentielle NL (NL4, NL6)** : le repère rouge indique le moment de remplacement du filtre.
- **Sans indicateur de pression différentielle/manomètre de pression différentielle NL (NL4, NL6)** :
2 fois par an pour le filtre à charbon actif, 1 fois par an pour tous les autres

filtres. Il ne s'agit ici que de valeurs de référence puisque les intervalles dépendent de la qualité de l'air comprimé et du débit d'air.

Pour la commande, utiliser les numéros de référence mentionnés ci-après. Les adresses des représentants nationaux sont disponibles sur le site www.emerson.com/contactus.

Pièces d'usure		
Série NL	Référence matériau	Variante
Élément de filtre standard, 5 µm, matériau : polyéthylène		
NL1/NL2	1829207061	
NL4	1829207070	
Élément de filtre standard, 5 µm, matériau : polyéthylène		
NL6	1829207045	
Élément de filtre standard, 8 µm, matériau : bronze fritté		
NL4	R961400010	
Élément de filtre standard, 25 µm, matériau : polyéthylène		
NL1/NL2	R961400004	
Élément de filtre standard, 40 µm, matériau : polyéthylène		
NL1/NL2	R961403385	
NL6	1829207040	
Élément de filtre standard, 40 µm, matériau : bronze fritté		
NL1	R961400009	
NL4	R961400012	
Élément du préfiltre, 0,3 µm, matériau : papier imprégné		
NL2	1829207047	Cuve PC avec automate / semi-automate ; cuve en métal courte
NL4	1829207048	Cuve PC avec automate / semi-automate ; cuve en métal courte
	1829207049	Filtre à vide ; cuve en métal longue avec automate
	1829207060	Extra long
NL6	1829207050	G3/4, court
	1829207051	G1, long
Élément de filtre à particules, 0,01 µm, matériau : fibre de verre borosilicate		
NL1	1829207063	Long
NL1/NL2	1829207031	Court
NL2	R961400027	Court
NL4	1829207028	Court
	1829207052	Cuve en métal longue (155) avec automate
	1829207053	Cuve en métal extra longue (240) avec automate
NL6	1829207054	G3/4, court
	1829207055	G1, long
Élément de filtre, matériau : charbon actif		
NL1	1829207064	G1/8
	1829207065	G1/4
NL2	1829207044	G1/8
NL4	R412004434	Court
	1829207041	Court
	1829207056	Cuve en métal longue (155)
	1829207057	Cuve en métal extra longue (240)
NL6	1829207058	G3/4
	1829207059	G1

6.2.1 Remplacement d'un élément de filtre (NL1, NL2, NL4) :

NL1, NL2, NL4 Avec cuve en polycarbonate	NL2, NL4 Avec cuve en métal
▶ Mettre la partie pertinente de l'installation hors pression.	
▶ Purger l'installation.	
▶ Le cas échéant, dévisser le capot de protection (→ Fig. 4 a, b) puis le tirer vers le bas (→ Fig. 4c).	

NL1, NL2, NL4 Avec cuve en polycarbonate	NL2, NL4 Avec cuve en métal
▶ Dévisser la cuve (→ Fig. 4d) du boîtier.	Tirer le déverrouillage (→ Fig. 5 a) vers le bas, faire tourner la cuve (→ Fig. 5 b) d'abord vers la gauche puis la retirer vers le bas (→ Fig. 5 c).
▶ Retirer le plateau du filtre en le dévissant (→ Fig. 6 et → Fig. 7a).	
▶ Remplacer le filtre (→ Fig. 6 et → Fig. 7b, c).	
▶ Réassembler l'unité de filtre (plateau du filtre et filtre) (→ Fig. 6 et → Fig. 7 b, c).	
▶ Insérer l'unité de filtre sur le filtre et la bloquer à la main sans forcer (→ Fig. 6 et → Fig. 7 d).	
▶ Remonter la cuve et, le cas échéant, le capot de protection dans l'ordre inverse, comme indiqué sur l'illustration → Fig. 4.	Remonter la cuve dans l'ordre inverse, comme indiqué sur l'illustration → Fig. 5. Monter la cuve avec une inclinaison de 45° et la tourner vers la droite jusqu'à entendre le déverrouillage s'encliquer.

6.2.2 Remplacement d'un élément de filtre (NL6) :

→ Fig. 13

1. Mettre la partie pertinente de l'installation hors pression.
2. Purger l'installation.
3. Desserrer les 4 vis sur la face inférieure du boîtier.
4. Retirer la partie inférieure du boîtier (cône et bac de recueil du condensat) avec précaution vers le bas (a).
5. Dévisser le plateau du filtre.
6. Remplacer le filtre (b, c).
7. Réassembler l'unité de filtre (plateau du filtre et filtre) (b, c).
8. Insérer l'unité de filtre sur le filtre et la bloquer à la main sans forcer (d).
9. Remonter la partie inférieure du boîtier (cône et bac de recueil du condensat) dans l'ordre inverse.

7 Démontage, remplacement

⚠ ATTENTION

Risque de blessures en cas de démontage ou de remplacement sous pression ou sous tension !

Le démontage ou remplacement sous pression ou sous tension électrique en présence peut provoquer des blessures et endommager le produit ou des parties de l'installation.

1. Mettre la partie pertinente de l'installation hors pression et hors tension avant de démonter le produit ou de remplacer des pièces.
2. Protéger l'installation de toute remise en marche.

8 Mise au rebut

Éliminer le produit et le condensat selon les directives du pays concerné.

9 Transformation et extension

9.1 Montage d'un indicateur de pression différentielle et d'un manomètre de pression différentielle avec NL4 et NL6

→ Fig. 8

→ Fig. 9

1. Desserrer les vis (b) du boîtier de filtre (a) et retirer le couvercle (c).
2. Insérer les deux joints 4 x 1,5 selon la norme DIN 3771 (d).
3. Positionner l'indicateur de pression différentielle ou le manomètre de pression différentielle (e) sur le boîtier de filtre et serrer les vis (f).
Couple de serrage max. :
- 1,5 Nm, M5 x 20 selon la norme DIN 965 pour indicateur de pression différentielle
- 1,5 Nm, M5 x 62 selon la norme DIN 965 pour manomètre de pression différentielle

9.2 Modification du sens du débit

A la livraison de l'appareil, le sens de débit va de la gauche (1, IN) vers la droite (2, OUT). S'il doit être modifié, le produit doit être transformé de la manière suivante :

9.2.1 Transformation du filtre

Pour tous les composants, la modification du sens de débit s'effectue en tournant le composant de 180° sur l'axe vertical. Pour cela, il faut remplacer les couvercles de boîtiers.

Remplacement du couvercle de boîtier (NL2, NL4, NL6)

→ Fig. 10



Avec NL1, il n'est pas possible de remplacer le couvercle du boîtier.

1. Retirer les couvercles de protection latéraux des raccords d'air comprimé en passant un outil approprié sous les palettes des couvercles de protection, en les relevant et les retirant avec précaution.
2. Relever les couvercles de protection avant et arrière en poussant les écrous d'arrêt (2 de chaque côté) des fermetures à cliquet vers le haut.
3. Retirer les caches de protection avec précaution et de manière homogène afin de ne pas rompre les 4 écrous d'arrêt.
Relever à présent les couvercles de protection avant et arrière de manière homogène en continuant à les remonter et retirer prudemment avec un outil approprié.
4. Monter les couvercles de protection sur les côtés opposés en procédant dans l'ordre inverse. Le couvercle de protection avec le logo AVENTICS doit pointer vers l'avant.

9.2.2 Rotation de la cuve avec fermeture à baïonnette

1. Desserrer la cuve.
2. Tourner la cuve de 180° et l'encliqueter à nouveau.
Le déverrouillage se trouve à présent à l'avant.

10 Recherche et élimination de défauts

Défaillance	Cause possible	Remède
L'indicateur d'encrassement est déjà rouge lors de la première mise en service.	Le débit est trop élevé	Utiliser une série supérieure Réduire le débit
L'indicateur d'encrassement devient rouge en cours de fonctionnement.	Filtre encrassé	Nettoyer ou remplacer le filtre
Le niveau de pression/du débit n'est pas atteint ou baisse lentement.	Filtre encrassé Le filtre choisi est trop petit	Nettoyer ou remplacer le filtre Choisir un filtre plus grand

11 Données techniques

La pression maximale autorisée, la plage de température et le raccord fileté sont indiqués sur les produits.
La position de montage est verticale.

Données générales

Température de fluide / ambiante min. / max. -10 °C / +60 °C



D'autres données techniques figurent dans le catalogue en ligne.

12 Annexe



Figures : la vue peut varier en fonction de la série.

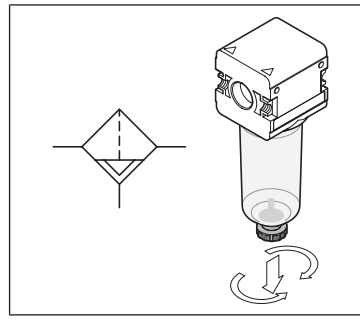


Fig. 1: Purge semi-automatique

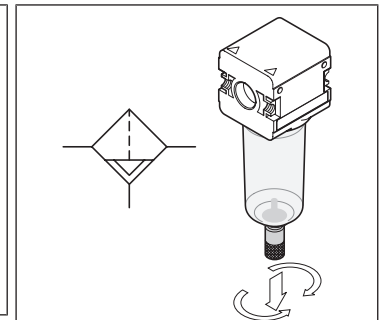


Fig. 2: Purge entièrement automatique

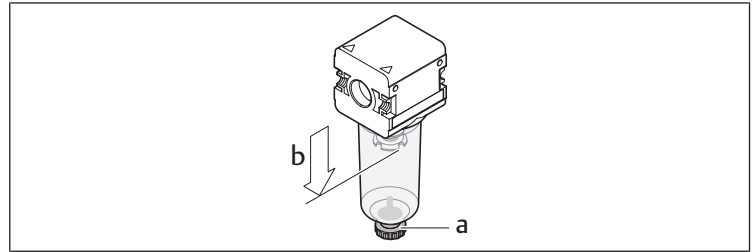


Fig. 3: Purge manuelle du condensat

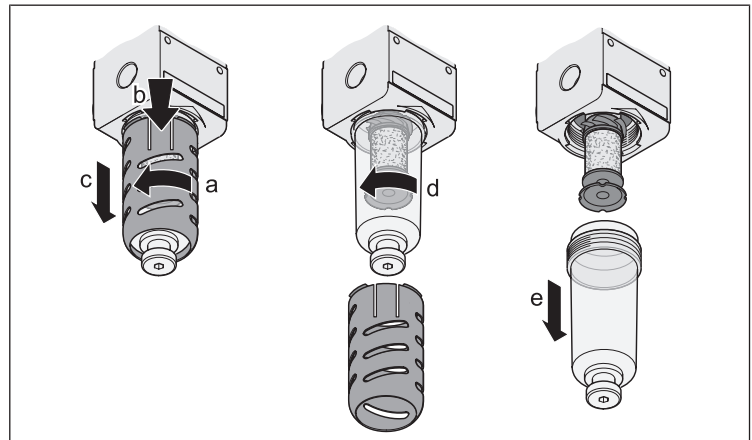


Fig. 4: Remplacement du capot de protection et de la cuve | Série NL2, NL4, NL6

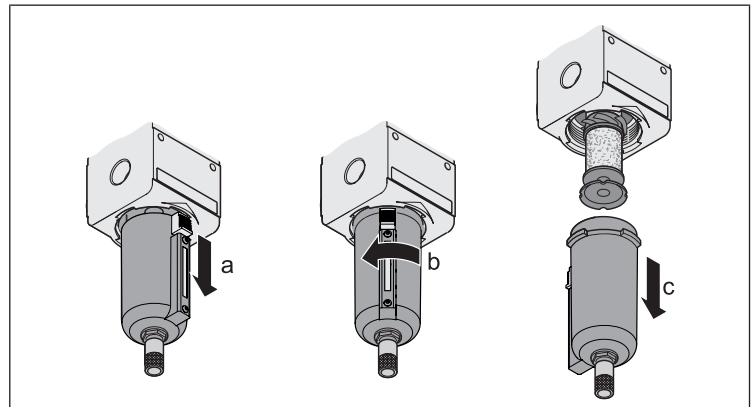


Fig. 5: Remplacement du capot de protection et de la cuve | Série NL1, NL2, NL4, NL6

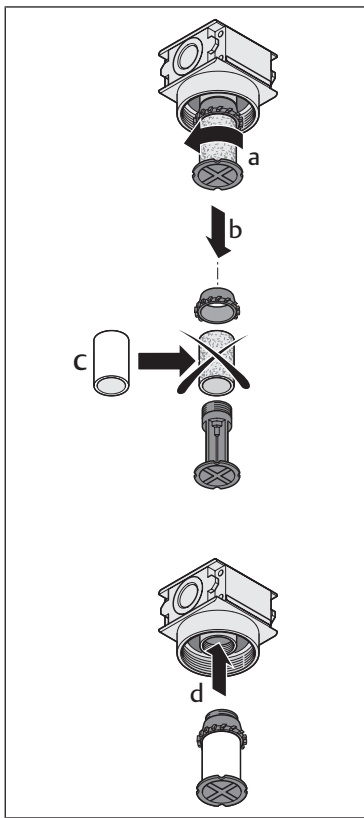


Fig. 6: Remplacement du filtre | Série NL1

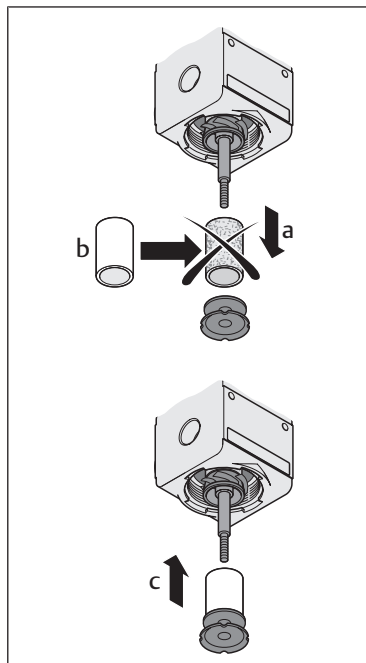


Fig. 7: Remplacement du filtre | Série NL2 NL4

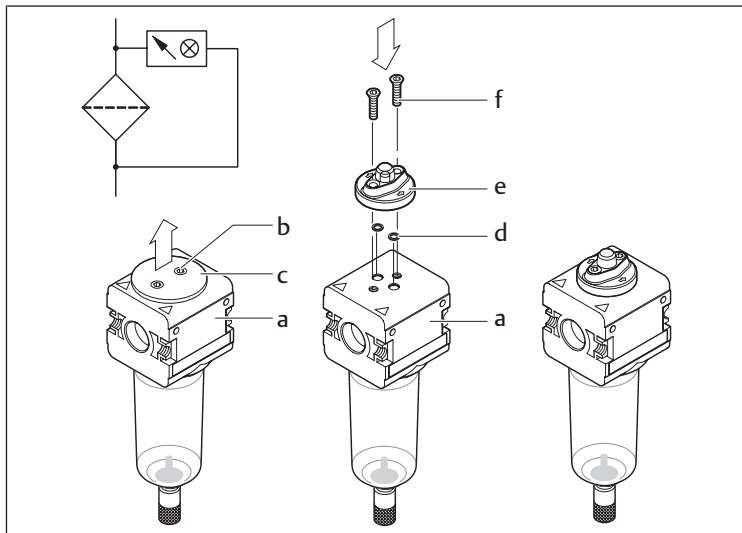


Fig. 8: Montage de l'indicateur de pression différentielle NL4 et NL6

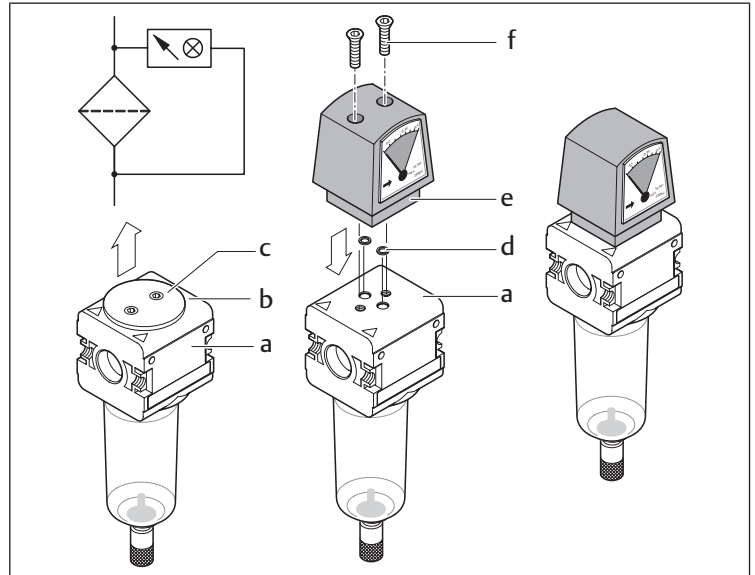


Fig. 9: Montage du manomètre de pression différentielle pour NL4 et NL6

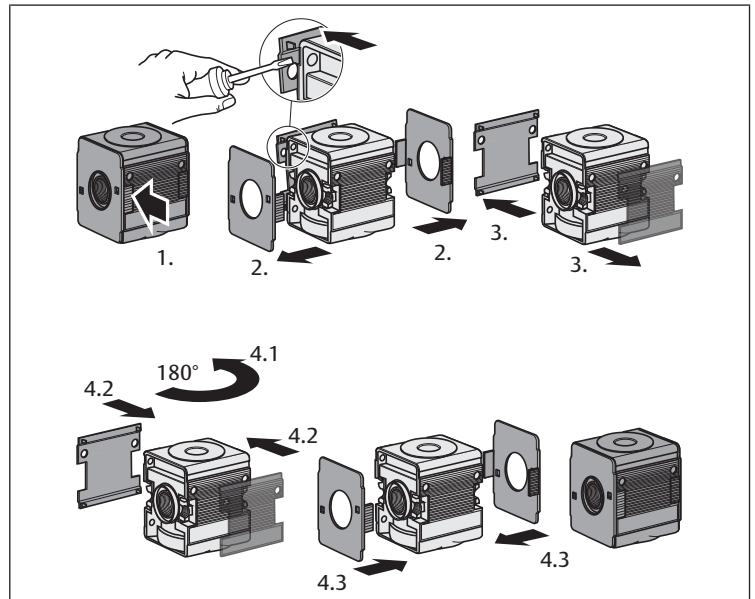


Fig. 10: Modification du sens du débit : remplacement du couvercle de boîtier

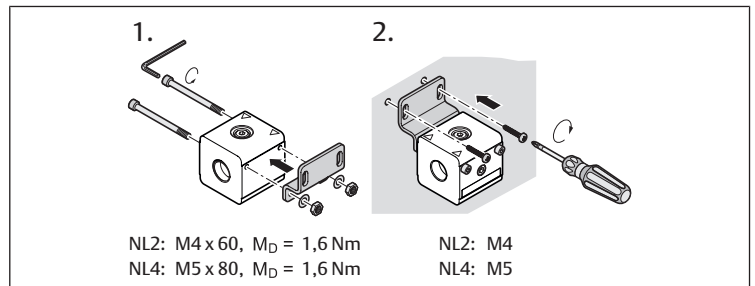
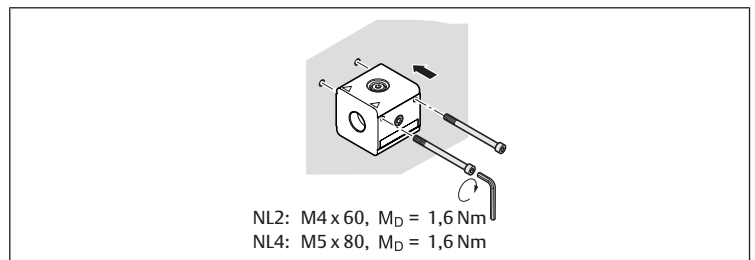


Fig. 11: Fixation avec plaque de fixation W01 | Série NL2, NL4

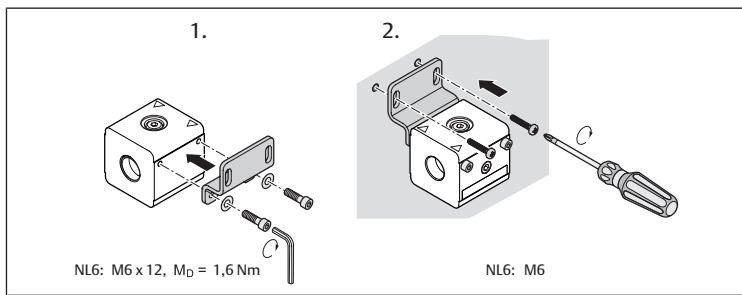


Fig. 12: Fixation avec plaque de fixation W01 | Série NL6

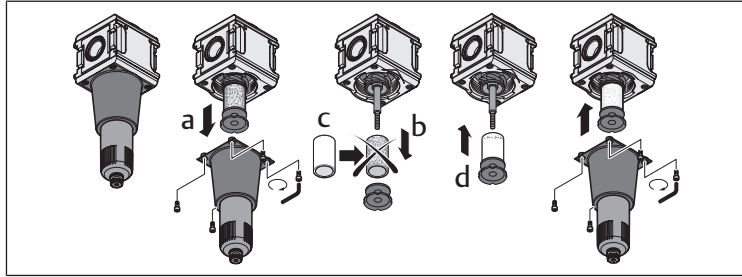


Fig. 13: Remplacement du filtre | Série NL6

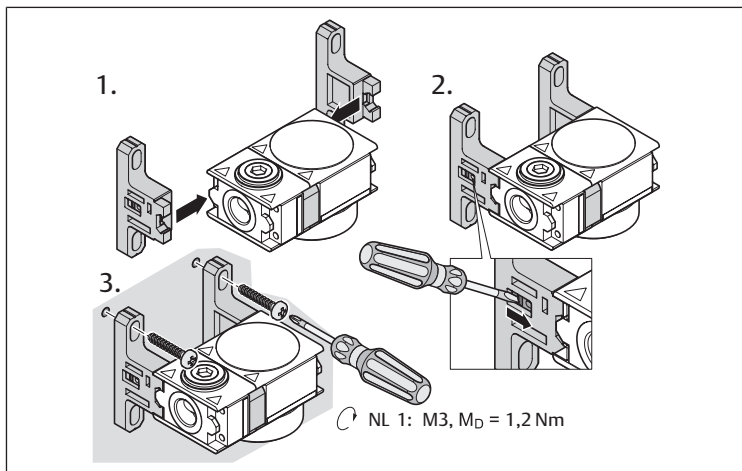


Fig. 14: Blocage montage en batterie et fixation avec kit de montage en batterie W05 | Série NL1

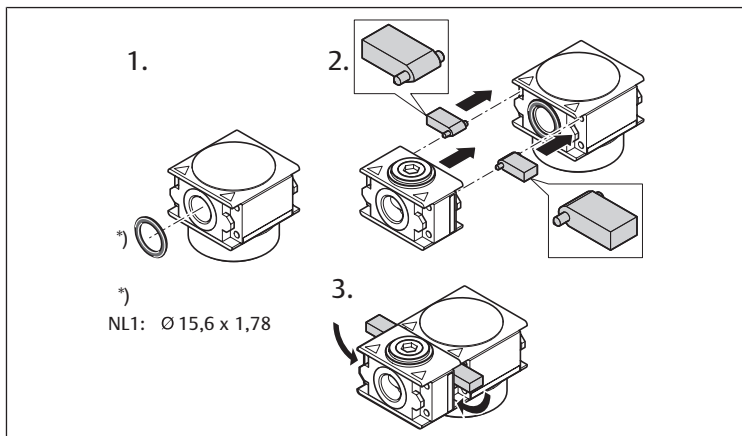


Fig. 15: Blocage montage en batterie avec kit de montage en batterie W04 | Série NL1

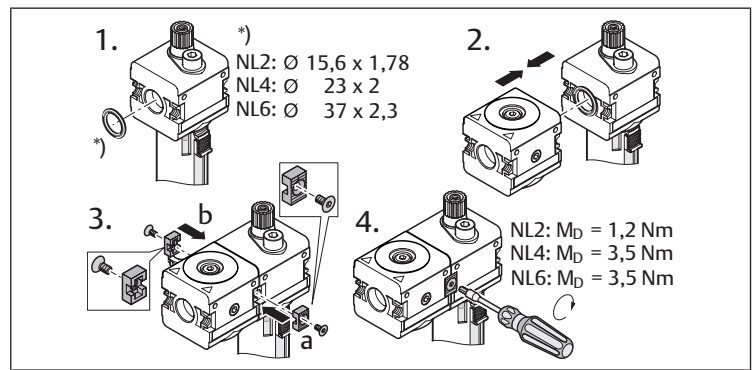


Fig. 16: Blocage montage en batterie avec kit de montage en batterie W04 | Série NL2, NL4, NL6

Indice

1	Sulla presente documentazione	24
1.1	Documentazione aggiuntiva	24
1.2	Presentazione delle informazioni	24
1.2.1	Avvertenze	24
1.2.2	Simboli.....	24
2	Indicazioni di sicurezza	24
2.1	Utilizzo a norma	24
2.2	Qualifica del personale.....	24
2.3	Avvertenze di sicurezza generali.....	24
2.4	Indicazioni di sicurezza sul prodotto e sulla tecnologia	24
3	Fornitura	24
4	Descrizione del prodotto	24
5	Montaggio, messa in funzione e uso	25
5.1	Montaggio degli elementi di fissaggio W01, W04 e W05	25
5.2	Azionamento dello scarico di condensa	25
5.2.1	Scarico di condensa semiautomatico	25
5.2.2	Scarico manuale della condensa.....	25
5.2.3	Scarico di condensa automatico	25
6	Manutenzione e riparazione	25
6.1	Pulizia e cura	25
6.2	Sostituzione elemento filtrante.....	25
6.2.1	Sostituzione elemento filtrante (NL1, NL2, NL4):	26
6.2.2	Sostituzione elemento filtrante (NL6):.....	26
7	Smontaggio, sostituzione	26
8	Smaltimento	26
9	Ampliamento e trasformazione	26
9.1	Montaggio dell'indicatore della pressione differenziale e del manometro differenziale nel NL4 e NL6.....	26
9.2	Modifica della direzione di flusso	26
9.2.1	Trasformazione filtro	27
9.2.2	Ruotare il contenitore con chiusura a baionetta	27
10	Ricerca e risoluzione errori	27
11	Dati tecnici	27
12	Appendice	27

1 Sulla presente documentazione

La presente documentazione contiene importanti informazioni per trasportare, installare e azionare il prodotto nel rispetto delle norme e della sicurezza.

- Leggere queste istruzioni ed in particolar modo il capitolo → 2. Indicazioni di sicurezza in tutte le sue parti prima di adoperare il prodotto.

1.1 Documentazione aggiuntiva

1. Osservare anche le istruzioni dei restanti componenti dell'impianto.
2. Osservare inoltre le norme vigenti e generalmente riconosciute della legislazione europea o nazionale nonché le norme antinfortunistiche e di tutela dell'ambiente in vigore nel proprio paese.

1.2 Presentazione delle informazioni

1.2.1 Avvertenze

In queste istruzioni le azioni da eseguire sono precedute da note di avviso, se esiste pericolo di danni a cose o persone. Le misure descritte per la prevenzione di pericoli devono essere rispettate.

Struttura delle avvertenze

! PAROLA DI SEGNALAZIONE

Natura e fonte del pericolo

Conseguenze di una mancata osservanza

- Precauzioni

Significato delle parole di segnalazione

! ATTENZIONE

Possibile situazione pericolosa.

La mancata osservanza di questi avvertimenti può causare lesioni di lieve entità o danni materiali.

1.2.2 Simboli



- Si raccomanda di attenersi al corretto utilizzo dei nostri prodotti.
- Rispettare il presente documento al fine di garantire il funzionamento regolare.

2 Indicazioni di sicurezza

Il prodotto è stato realizzato in base alle regole della tecnica generalmente riconosciute. Nonostante ciò esiste il pericolo di danni a cose e persone, se non vengono osservate le istruzioni ed avvertenze di sicurezza di base illustrate di seguito, prima di intraprendere qualsiasi azione.

1. Leggere perciò attentamente queste istruzioni in ogni parte prima di adoperare il prodotto.
2. Conservare le istruzioni in modo che siano sempre accessibili a tutti gli utenti.
3. Se si consegna il prodotto a terzi, allegare sempre le istruzioni per l'uso.

2.1 Utilizzo a norma

Il prodotto è destinato esclusivamente al montaggio in una macchina o in un impianto o all'integrazione con altri componenti in una macchina o in un impianto. Il prodotto deve essere messo in funzione solo dopo il montaggio nella macchina/nell'impianto al/alla quale è destinato.

Rispettare le condizioni di funzionamento e i limiti di potenza riportati nei dati tecnici. Utilizzare come fluido esclusivamente aria compressa.

Il prodotto è uno strumento di lavoro tecnico non destinato all'uso privato.

L'uso a norma comprende anche la lettura e la comprensione di queste istruzioni ed in particolar modo del capitolo → 2. Indicazioni di sicurezza.

2.2 Qualifica del personale

Tutte le attività legate al prodotto richiedono conoscenze basilari meccaniche, elettriche e pneumatiche, nonché conoscenze dei relativi termini tecnici. Per garantire la sicurezza d'esercizio queste attività devono essere perciò eseguite solo da personale specializzato in materia o da una persona istruita sotto la guida e la sorveglianza di personale qualificato.

Per personale specializzato si intendono coloro i quali, grazie alla propria formazione professionale, alle proprie conoscenze ed esperienze e alle conoscenze delle disposizioni vigenti, sono in grado di valutare i lavori commissionati, individuare i possibili pericoli e adottare le misure di sicurezza adeguate. Il personale specializzato deve rispettare le norme in vigore specifiche del settore.

2.3 Avvertenze di sicurezza generali

- Osservare le prescrizioni antinfortunistiche e di protezione ambientale vigenti nello stato in cui l'apparecchio viene usato e sul posto di lavoro.
- Utilizzare i prodotti AVENTICS esclusivamente in condizioni tecniche perfette.
- Verificare eventuali anomalie del prodotto, come per esempio fessure nel corpo oppure viti, cuffie, guarnizioni mancanti.
- Non è consentito in generale modificare o trasformare il prodotto.
- Le persone che si occupano del montaggio, del funzionamento, dello smontaggio o della manutenzione dei prodotti AVENTICS non devono essere sotto effetto di alcool, droga o farmaci che alterano la capacità di reazione.
- La garanzia decade in caso di montaggio errato.
- Non sottoporre in nessun caso il prodotto a sollecitazioni meccaniche.
- Le avvertenze e le indicazioni relative al prodotto non devono essere coperte da vernice ecc., ma devono essere sempre chiaramente leggibili.

2.4 Indicazioni di sicurezza sul prodotto e sulla tecnologia

- Disporre i cavi e i collegamenti in modo tale che non vengano danneggiati e che nessuno ci inciampi.
- Il prodotto non deve essere utilizzato in presenza di aria ambiente aggressiva oppure a contatto con sostanze aggressive.
Le sostanze elencate nella seguente tabella a titolo esemplificativo, che contengono solventi in diversa concentrazione, possono determinare un'aria ambiente/aria compressa aggressiva nell'area d'impiego di unità di trattamento dell'aria compressa e nell'area di aspirazione di compressori ad aria compressa.

Solventi:	Acetone, diluente per colori, alcoli, estere
Detergenti:	Tricloroetilene, percloroetilene, benzolo, benzina
Altre sostanze:	Oli sintetici, olio da foratura, oli per materiali altolegati, determinati oli compressore, liquido per freni, ammoniaca, adesivo e sigillante, plastificante, antigelo, refrigerante/lubrificante

- In presenza di aria ambiente/aria compressa aggressiva, un recipiente in polycarbonato sotto pressione può corrodersi e, di conseguenza, esplodere. Se non è possibile evitare la presenza delle sostanze elencate in tabella, p. es. in incollatrici o impianti di vulcanizzazione, è necessario impiegare contenitori in metallo.
- Nel caso in cui si utilizzi un lubrificatore, utilizzare esclusivamente un olio pneumatico adatto, vedere catalogo online (www.aventics.com/pneumatics-catalog).
- Su o all'interno di filtri, contenitori o finestrelle di controllo non deve accumularsi sporco. Sostituire i contenitori se non si riesce a rimuovere lo sporco sullo scarico, che altrimenti può otturarsi.



Attenersi inoltre alle "Customer information regarding material resistance in compressed air preparation" ("Informazioni per il cliente in merito alla resistenza dei materiali nel trattamento dell'aria compressa") (MNR R412025273)

3 Fornitura

- 1 filtro (standard, prefiltro, microfiltro, a carbone attivo) come da ordinazione
- 1 esemplare delle istruzioni per l'uso

4 Descrizione del prodotto

Filtro standard FLS, prefiltro FLP, microfiltro FLC e filtro a carbone attivo FLA sono componenti di gruppi di trattamento:

- **Filtro standard FLS:** l'aria compressa che viene fatta passare, viene pulita grossolanamente da impurità solide ed acqua di condensa attraverso la forza centrifuga e l'azione del filtro.
- **Prefiltro FLP e microfiltro FLC:** per requisiti di purezza dell'aria compressa molto elevati.

- **Filtro a carbone attivo FLA:** per il filtraggio degli odori dell'aria compressa. Le molecole di vapore d'olio contenute nell'aria compressa vengono assorbite.

5 Montaggio, messa in funzione e uso

ATTENZIONE

Pericolo di lesioni dovuto a montaggio sotto pressione o tensione!

Il montaggio sotto pressione o con tensione elettrica applicata può provocare lesioni e danneggiare il prodotto o parti dell'impianto.

1. Togliere l'alimentazione elettrica e pneumatica della parte dell'impianto rilevante prima di montare il prodotto.
2. Proteggere l'impianto da riaccensione.

ATTENZIONE

Aumento improvviso della pressione durante la messa in funzione!

Se non viene utilizzata nessuna unità di riempimento SSU, durante la messa in funzione l'impianto è sottoposto a pressione improvvisa! Per questo possono verificarsi movimenti dei cilindri a scatti e pericolosi.

- ▶ Assicurarsi che durante la messa in funzione di un impianto senza unità di riempimento SSU i cilindri si trovino nella posizione di fine corsa, e che, in caso contrario, non possano rappresentare alcun pericolo.

ATTENZIONE

L'impianto durante il funzionamento è sottoposto a pressione!

Un'installazione non idonea può provocare danni al gruppo di trattamento/all'apparecchio di manutenzione e portare a lesioni gravi.

- ▶ Prima della messa in funzione controllare la corretta installazione di tutti i collegamenti, raccordi e apparecchi di manutenzione.

5.1 Montaggio degli elementi di fissaggio W01, W04 e W05

- ▶ Osservare le Figure → Fig. , → Fig. 12, → Fig. 15, → Fig. 16 e → Fig. 14.

5.2 Azionamento dello scarico di condensa

→ Fig. 1

→ Fig. 2

→ Fig. 3

ATTENZIONE

Possibile danneggiamento dell'impianto dell'aria compressa provocato da condensa!

Nello scarico di condensa semiautomatico, la condensa viene rilasciata solo se il contenitore è privo di pressione. In caso di esercizio prolungato la condensa può superare il livello massimo e finire nell'impianto dell'aria compressa danneggiandolo.

1. Controllare regolarmente il livello di riempimento del contenitore di raccolta.
2. Scaricare la condensa manualmente se ha raggiunto il livello di riempimento massimo.
3. Non scaricare la condensa nell'ambiente in modo incontrollato.

5.2.1 Scarico di condensa semiautomatico

→ Fig. 1

Lo scarico di condensa si apre e si chiude in base alla pressione di esercizio:

- Pressione < 1,5 bar: scarico aperto
- Pressione > 1,5 bar: scarico chiuso

Regolazione del funzionamento semiautomatico:

- ▶ Ruotare la vite di scarico completamente verso sinistra. La vite può rimanere di un giro nella filettatura o essere rimossa completamente.

5.2.2 Scarico manuale della condensa

→ Fig. 3

La condensa può essere scaricata anche manualmente (**b** = livello di riempimento massimo).

1. Ruotare la vite di scarico (**a**) completamente verso destra (chiusa).
2. Ruotare la vite di scarico (**a**) di alcuni giri verso sinistra, fino a quando la condensa fuoriesce.

5.2.3 Scarico di condensa automatico

→ Fig. 2

Lo scarico di condensa automatico è disponibile nelle versioni "aperto senza pressione" e "chiuso senza pressione". In entrambi le versioni la valvola si apre automaticamente, non appena il galleggiante raggiunge il suo punto massimo e si chiude quando il galleggiante raggiunge il punto più basso.

Esecuzione "aperta senza pressione"

Lo scarico di condensa si apre e si chiude in base alla pressione di esercizio:

- Pressione < 1,5 bar: scarico aperto
- Pressione > 1,5 bar: scarico chiuso

Regolazione del funzionamento automatico:

- ▶ Ruotare la vite di scarico completamente verso destra fino alla battuta.

Esecuzione "chiuso senza pressione"

Lo scarico di condensa è chiuso indipendentemente dalla pressione di esercizio.

Scarico manuale della condensa

→ Fig. 3

La condensa può essere scaricata anche manualmente (**b** = livello di riempimento massimo).

- ▶ Ruotare la vite di scarico (**a**) completamente verso sinistra fino alla battuta.



Se la vite di scarico è completamente avvitata verso sinistra, il dispositivo automatico di scarico è bloccato.

6 Manutenzione e riparazione

6.1 Pulizia e cura

- Chiudere tutte le aperture con dispositivi di protezione adeguati, in modo da evitare la penetrazione di detersivi nel sistema.
- Non usare mai solventi o detersivi aggressivi. Pulire il prodotto esclusivamente con un panno morbido e umido. Usare a tal scopo esclusivamente acqua ed eventualmente un detersivo delicato.
- Non utilizzare idropulitrici ad alta pressione per la pulizia.
- Non utilizzare aria compressa per la pulizia (soffiatura) dei gruppi di trattamento o degli apparecchi di manutenzione.

6.2 Sostituzione elemento filtrante

ATTENZIONE

L'impianto durante il funzionamento è sottoposto a pressione!

L'apertura dell'impianto sotto pressione può provocare lesioni e danni al gruppo di trattamento/all'apparecchio di manutenzione.

- ▶ Prima di aprire il contenitore, assicurarsi che l'impianto non sia sotto pressione.

Con il tempo i filtri utilizzati si intasano e devono essere sostituiti regolarmente:

- **Con indicatore della pressione differenziale NL (NL4, NL6):** il contrassegno rosso indica il momento di sostituzione.
- **Senza indicatore della pressione differenziale/manometro differenziale NL (NL4, NL6):** il filtro a carbone attivo ogni sei mesi, tutti gli altri filtri annualmente. Si tratta comunque solo di valori indicativi, poiché gli intervalli dipendono dalla qualità dell'aria compressa e dalla portata d'aria.

Per l'ordinazione utilizzare i numeri di materiale di seguito elencati. Per gli indirizzi delle filiali nazionali consultare www.emerson.com/contactus.

Parti soggette ad usura

Serie NL	Cod. materiale	Variante
Elemento filtrante standard, 5 µm, materiale: polietilene		
NL1/NL2	1829207061	

Parti soggette ad usura		
Serie NL	Cod. materiale	Variante
NL4	1829207070	
Elemento filtrante standard, 5 µm, materiale: polietilene		
NL6	1829207045	
Elemento filtrante standard, 8 µm, materiale: bronzo sinterizzato		
NL4	R961400010	
Elemento filtrante standard, 25 µm, materiale: polietilene		
NL1/NL2	R961400004	
Elemento filtrante standard, 40 µm, materiale: polietilene		
NL1/NL2	R961403385	
NL6	1829207040	
Elemento filtrante standard, 40 µm, materiale: bronzo sinterizzato		
NL1	R961400009	
NL4	R961400012	
Elemento prefiltro, 0,3 µm, materiale: carta impregnata		
NL2	1829207047	Contenitore in PC con semiautomatico/automatico; serbatoio metallico corto
NL4	1829207048	Contenitore in PC con semiautomatico/automatico; serbatoio metallico corto
	1829207049	Filtro per il vuoto; serbatoio metallico lungo con automatico
	1829207060	extra lungo
NL6	1829207050	G3/4, corto
	1829207051	G1, lungo
Elemento microfiltrante, 0,01 µm, materiale: fibra di vetro borosilicato		
NL1	1829207063	lungo
NL1/NL2	1829207031	corto
NL2	R961400027	corto
NL4	1829207028	corto
	1829207052	Serbatoio metallico lungo (155) con automatico
	1829207053	Serbatoio metallico extra lungo (240) con automatico
NL6	1829207054	G3/4, corto
	1829207055	G1, lungo
Elemento filtrante, materiale: carbone attivo		
NL1	1829207064	G1/8
	1829207065	G1/4
NL2	1829207044	G1/8
NL4	R412004434	corto
	1829207041	corto
	1829207056	Serbatoio metallico lungo (155)
	1829207057	Serbatoio metallico extra lungo (240)
NL6	1829207058	G3/4
	1829207059	G1

6.2.1 Sostituzione elemento filtrante (NL1, NL2, NL4):

NL1, NL2, NL4 con recipiente in polycarbonato	NL2, NL4 con recipiente in metallo
▶ Togliere l'alimentazione pneumatica della parte rilevante dell'impianto.	
▶ Scaricare l'aria dall'impianto.	
▶ Se presente, allentare la gabbia di protezione, (→ Fig. 4 a, b) e rimuoverla dal basso (→ Fig. 4c).	
▶ Svitare il contenitore (→ Fig. 4d) dal corpo.	Tirare lo sbloccaggio (→ Fig. 5 a) verso il basso, ruotare il contenitore (→ Fig. 5 b) prima verso sinistra e quindi rimuoverlo dal basso (→ Fig. 5 c).
▶ Svitare la tazza del filtro (→ Fig. 6 e → Fig. 7a).	
▶ Sostituire l'elemento filtrante (→ Fig. 6 e → Fig. 7b, c).	
▶ Ricomporre l'unità filtro (tazza del filtro ed elemento filtrante) (→ Fig. 6 e → Fig. 7 b, c).	
▶ Inserire l'unità filtro sul filtro e serrarla leggermente a mano (→ Fig. 6 e → Fig. 7 d).	

NL1, NL2, NL4 con recipiente in polycarbonato	NL2, NL4 con recipiente in metallo
▶ Rimontare il contenitore e, se presente, la gabbia di protezione in sequenza inversa come illustrato in figura → Fig. 4.	Rimontare il contenitore in sequenza inversa come illustrato in figura → Fig. 5. Inserire il contenitore ruotato di 45° e ruotarlo verso destra fino ad avvertire l'aggancio in posizione dello sbloccaggio.

6.2.2 Sostituzione elemento filtrante (NL6):

→ Fig. 13

1. Togliere l'alimentazione pneumatica della parte rilevante dell'impianto.
2. Scaricare l'aria dall'impianto.
3. Svitare le 4 viti sul lato inferiore del corpo.
4. Rimuovere la parte inferiore del corpo, il cono con il serbatoio di condensa, tirandola con cautela verso il basso (a).
5. Svitare la tazza del filtro.
6. Sostituire l'elemento filtrante (b, c).
7. Ricomporre l'unità filtro (tazza del filtro ed elemento filtrante) (b, c).
8. Inserire l'unità filtro sul filtro e serrarla leggermente a mano (d).
9. Rimuovere la parte inferiore del corpo, il cono con il serbatoio di condensa, nella sequenza inversa.

7 Smontaggio, sostituzione

⚠ ATTENZIONE

Pericolo di ferimento dovuto allo smontaggio o alla sostituzione in pressione o in tensione elettrica!

Lo smontaggio o la sostituzione in pressione o in tensione elettrica può provocare ferimenti e danneggiare il prodotto o parti dell'impianto.

1. Togliere l'alimentazione elettrica e pneumatica della parte dell'impianto rilevante prima di smontare il prodotto o sostituire dei componenti.
2. Proteggere l'impianto da riaccensione.

8 Smaltimento

Smaltire il prodotto e la condensa nel rispetto delle norme vigenti nel proprio paese.

9 Ampliamento e trasformazione

9.1 Montaggio dell'indicatore della pressione differenziale e del manometro differenziale nel NL4 e NL6

→ Fig. 8

→ Fig. 9

1. Svitare le viti (b) dal corpo del filtro (a) e rimuovere il coperchio (c).
2. Inserire le due guarnizioni 4 x 1,5 secondo DIN 3771 (d).
3. Applicare l'indicatore della pressione differenziale o il manometro differenziale (e) sul corpo del filtro e serrare le viti (f).
Coppia di serraggio max.:
- 1,5 Nm, M5 x 20 secondo DIN 965 per indicatore della pressione differenziale
- 1,5 Nm, M5 x 62 secondo DIN 965 per manometro differenziale

9.2 Modifica della direzione di flusso

Alla consegna la direzione di flusso è da sinistra (1, IN) verso destra (2, OUT). Per modificare la direzione di flusso sono necessarie le seguenti modifiche al prodotto:

9.2.1 Trasformazione filtro

Per tutti i componenti la modifica della direzione di flusso avviene mediante un montaggio ruotato di 180° sull'asse verticale. A tale scopo è necessario sostituire i coperchi dei corpi.

Sostituzione del coperchio del corpo (NL2, NL4, NL6)

→ Fig. 10



Nel modello NL1 non è possibile sostituire il coperchio del corpo.

1. Rimuovere le cuffie laterali dei raccordi aria compressa entrando con un utensile adatto sotto le alette delle cuffie, sollevarle con cautela ed estrarle.
2. Sollevare la cuffia anteriore e posteriore, premendo verso l'alto gli spinotti (2 per ogni lato) delle chiusure a scatto.
3. Rimuovere le cuffie uniformemente e con cura per evitare di spezzare i 4 spinotti di scatto.
Sollevare ora uniformemente la cuffia anteriore e posteriore continuando prudentemente a fare leva con un utensile adatto e rimuoverle.
4. Montare le cuffie sul lato opposto nell'ordine inverso. La cuffia con il logo AVENTICS deve essere rivolta in avanti.

9.2.2 Ruotare il contenitore con chiusura a baionetta

1. Svitare il contenitore.
2. Ruotare il contenitore di 180° e bloccarlo nuovamente in posizione. Il tasto di sblocco è rivolto in avanti.

10 Ricerca e risoluzione errori

Disturbo	Causa possibile	Soluzione
L'indicatore di sporco presenta già il contrassegno rosso alla prima messa in funzione.	Portata troppo elevata	Inserire una serie più grande Ridurre la portata
L'indicatore di sporco presenta il contrassegno rosso durante l'esercizio.	Filtro sporco	Pulire o sostituire il filtro
Il livello di pressione/portata non viene raggiunto o diminuisce lentamente.	Filtro sporco Selezionato un filtro troppo piccolo	Pulire o sostituire il filtro Scegliere un filtro più grande

11 Dati tecnici

La pressione massima consentita, l'intervallo di temperatura e il tipo di raccordo filettato sono indicati sui prodotti.
La posizione di montaggio è verticale.

Dati generali	
Temperatura del fluido/ambiente min./max.	-10 °C / +60 °C



Per ulteriori dati tecnici consultare il catalogo online.

12 Appendice



Figure: l'immagine varia in base alla serie.

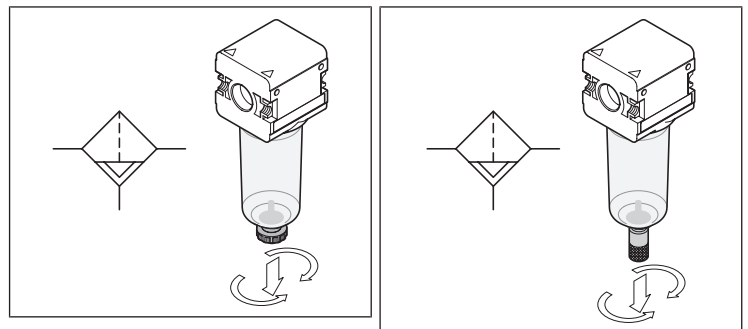


Fig. 1: Scarico di condensa semiautomatico

Fig. 2: Scarico di condensa automatico

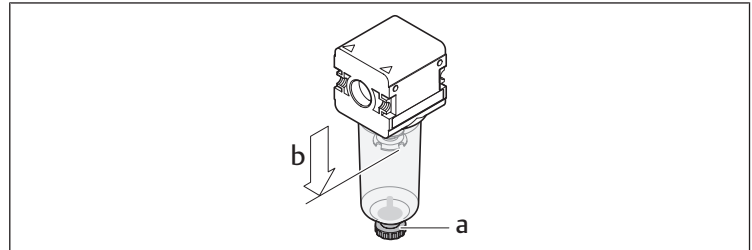


Fig. 3: Scarico manuale della condensa

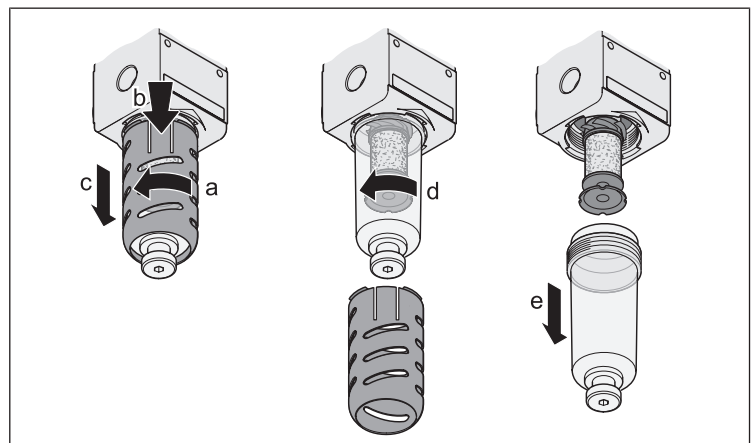


Fig. 4: Sostituzione della gabbia di protezione e del contenitore | Serie NL2, NL4, NL6

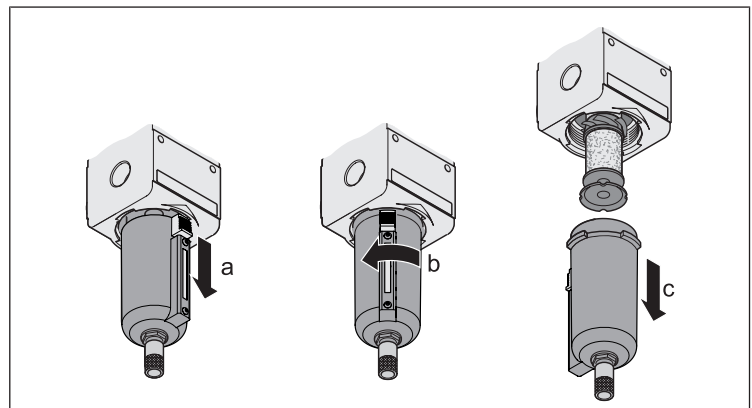


Fig. 5: Sostituzione della gabbia di protezione e del contenitore | Serie NL1, NL2, NL4, NL6

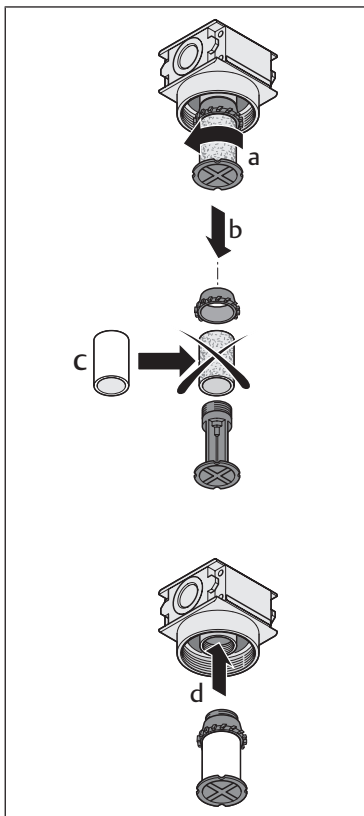


Fig. 6: Sostituzione del filtro | Serie NL1

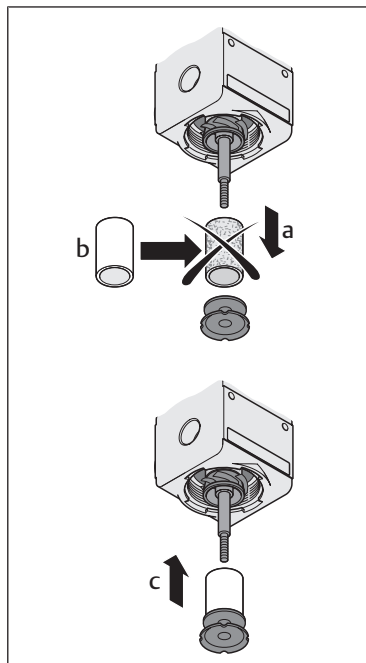


Fig. 7: Sostituzione del filtro | Serie NL2 NL4

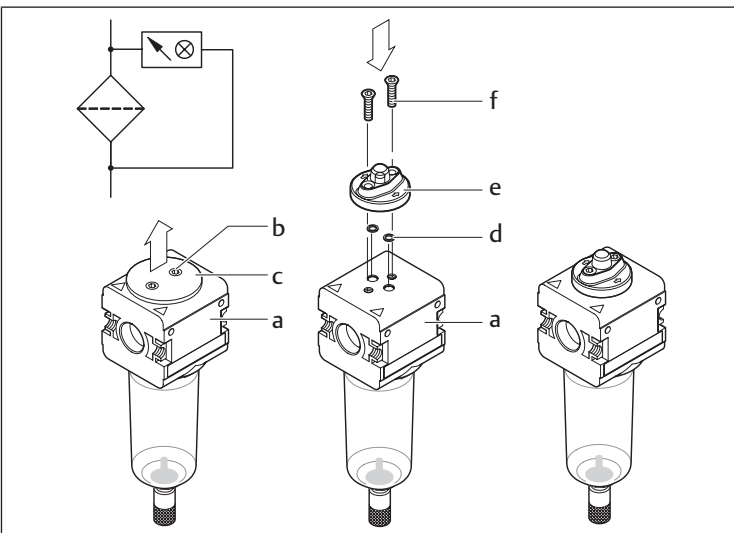


Fig. 8: Montaggio dell'indicatore della pressione differenziale NL4 e NL6

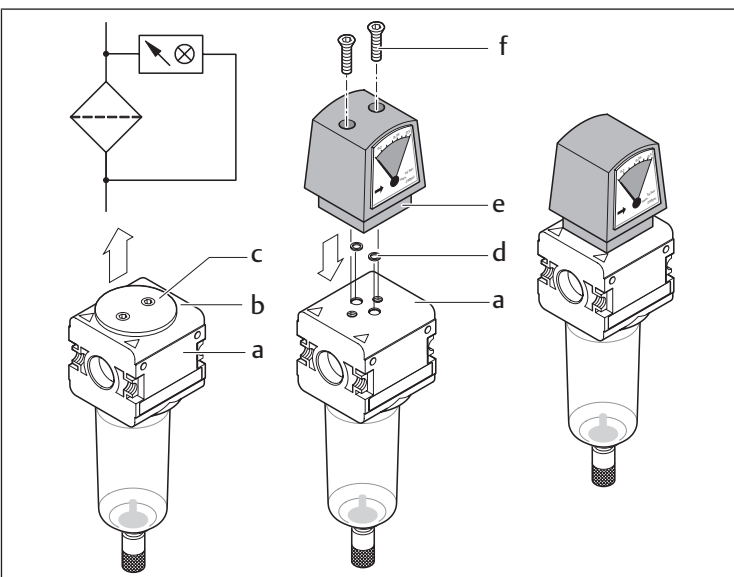


Fig. 9: Montaggio del manometro differenziale per NL4 e NL6

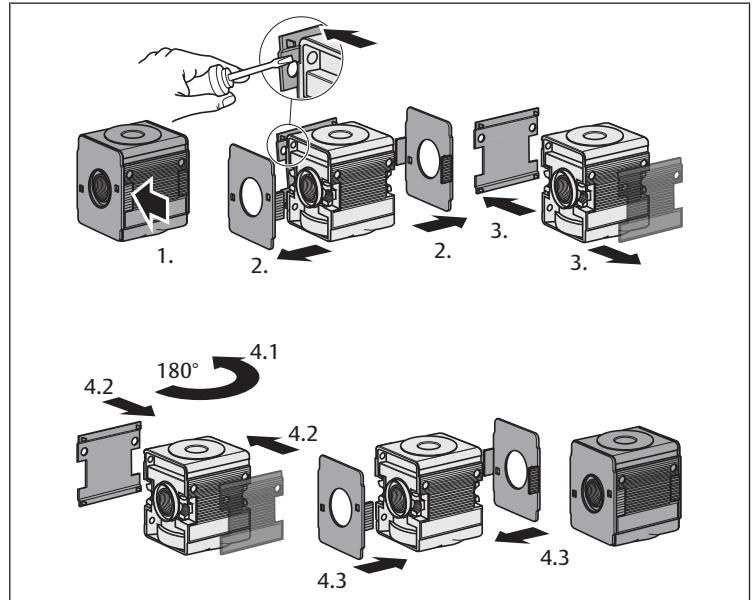


Fig. 10: Modifica della direzione di flusso: sostituzione del coperchio del corpo

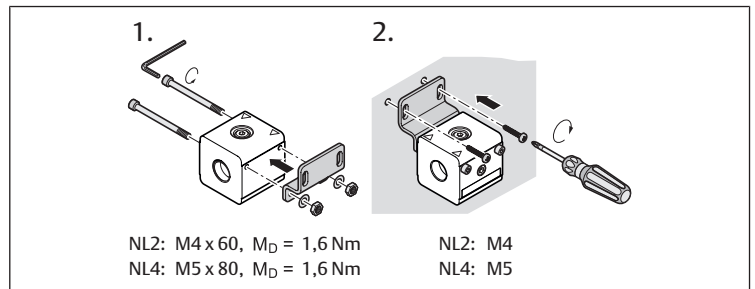
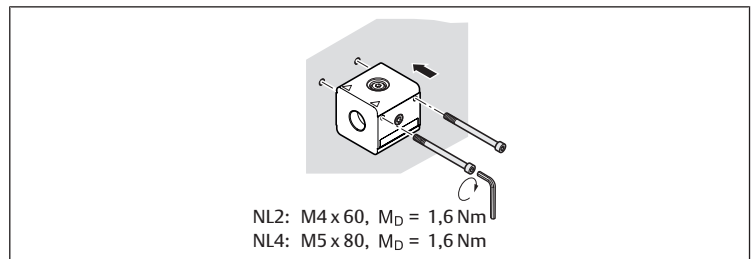


Fig. 11: Fissaggio con piastra di fissaggio W01 | Serie NL2, NL4

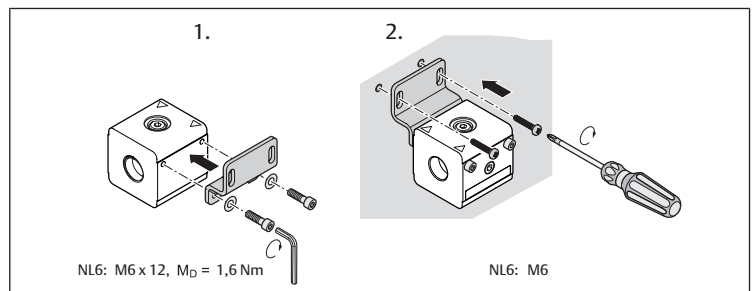


Fig. 12: Fissaggio con piastra di fissaggio W01 | Serie NL6

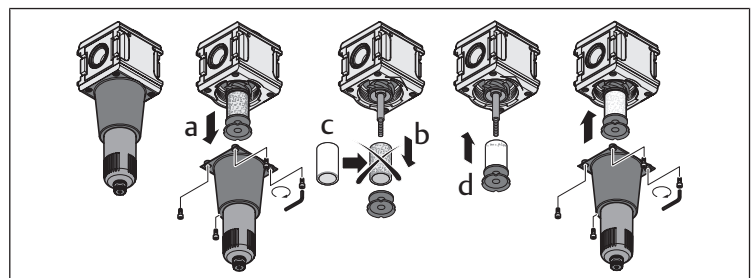


Fig. 13: Sostituzione del filtro | Serie NL6

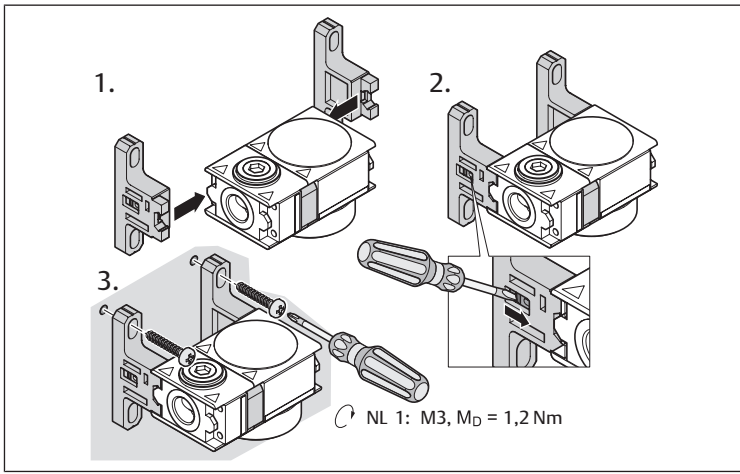


Fig. 14: Montaggio in batteria e fissaggio con apposito set W05 | Serie NL1

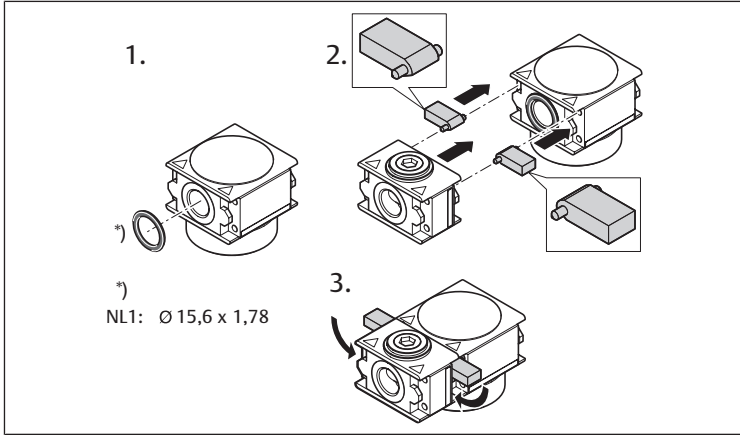


Fig. 15: Montaggio in batteria con apposito set W04 | Serie NL1

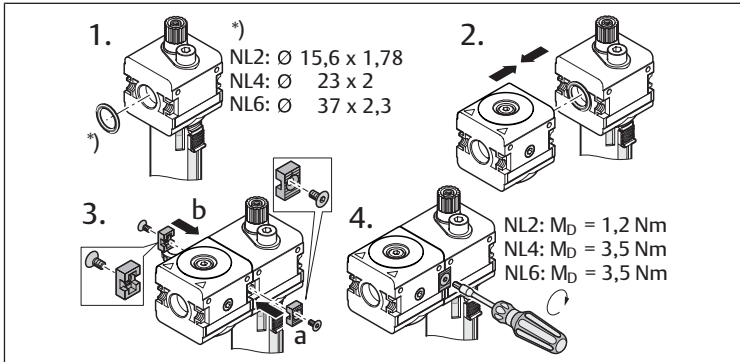


Fig. 16: Montaggio in batteria con apposito set W04 | Serie NL2, NL4, NL6

Índice

1	Acerca de esta documentación	31
1.1	Documentación adicional	31
1.2	Presentación de la información	31
1.2.1	Advertencias	31
1.2.2	Símbolos	31
2	Indicaciones de seguridad	31
2.1	Utilización conforme a las especificaciones	31
2.2	Cualificación del personal	31
2.3	Indicaciones de seguridad generales	31
2.4	Indicaciones de seguridad según producto y tecnología	31
3	Volumen de suministro	31
4	Sobre este producto	32
5	Montaje, puesta en servicio y funcionamiento	32
5.1	Montaje de los elementos de fijación W01, W04 y W05	32
5.2	Manejo de la purga de condensado	32
5.2.1	Purga de condensado semiautomática	32
5.2.2	Purga manual del condensado	32
5.2.3	Purga de condensado completamente automática	32
6	Mantenimiento y reparación	32
6.1	Limpieza y cuidado	32
6.2	Sustitución del elemento filtrante	32
6.2.1	Sustitución del elemento filtrante (NL1, NL2, NL4):	33
6.2.2	Sustitución del elemento filtrante (NL6):	33
7	Desmontaje, sustitución	33
8	Eliminación de residuos	33
9	Modificación y ampliación	33
9.1	Montaje del indicador de presión diferencial y el manómetro de presión diferencial NL4 y NL6	33
9.2	Modificación de la dirección del flujo	34
9.2.1	Modificación del filtro	34
9.2.2	Giro del recipiente con cierre de bayoneta	34
10	Localización de fallos y su eliminación	34
11	Datos técnicos	34
12	Anexo	34

1 Acerca de esta documentación

Estas instrucciones contienen información importante para montar y poner en funcionamiento el producto de un modo seguro y apropiado.

- Lea estas instrucciones por completo y, sobre todo, el capítulo → 2. Indicaciones de seguridad antes de empezar a trabajar con el producto.

1.1 Documentación adicional

1. Tenga en cuenta también las instrucciones de los demás componentes de la instalación.
2. Asimismo, tenga en cuenta las normativas y reglamentos aplicables de las legislaciones europea y nacional, así como las disposiciones vigentes en su país relativas a prevención de accidentes laborales y protección del medio ambiente.

1.2 Presentación de la información

1.2.1 Advertencias

Esta documentación incluye avisos de advertencia antes de los pasos siempre que exista riesgo de daños personales o materiales en el equipo. Se deberán cumplir las medidas descritas para evitar dichos peligros.

Estructura de las advertencias

⚠ PALABRA DE ADVERTENCIA

Tipo de peligro y origen

Consecuencias derivadas de la no observancia

- Precauciones

Significado de las palabras de advertencia

⚠ ATENCIÓN

Posible situación peligrosa.

No respetar estas indicaciones podría ocasionar lesiones personales leves o daños materiales.

1.2.2 Símbolos



Recomendaciones para una utilización óptima de nuestros productos. Tenga en cuenta esta información para garantizar el mejor funcionamiento posible.

2 Indicaciones de seguridad

Este producto ha sido fabricado conforme a las reglas de la técnica generalmente conocidas. A pesar de ello, existe peligro de daños personales y materiales si no se tienen en cuenta las indicaciones básicas de seguridad señaladas a continuación ni los carteles de advertencia ante indicaciones de manejo que aparecen en estas instrucciones.

1. Lea estas instrucciones con detenimiento y por completo antes de trabajar con el producto.
2. Guarde estas instrucciones en un lugar al que siempre puedan acceder fácilmente todos los usuarios.
3. Entregue siempre el producto a terceros junto con las instrucciones de servicio.

2.1 Utilización conforme a las especificaciones

El producto está concebido exclusivamente para montarse en una máquina o instalación o para ensamblarse con otros componentes para formar una máquina o instalación. El producto no debe ponerse en servicio hasta que esté montado en la máquina/instalación para la que fue concebido.

Respete las condiciones de servicio y los límites de potencia mencionados en los datos técnicos. Como medio, únicamente se puede utilizar aire comprimido.

El producto es un material de trabajo técnico y no está diseñado para uso privado.

La utilización conforme a las especificaciones también incluye que se hayan leído y entendido estas instrucciones y, en especial, el capítulo → 2. Indicaciones de seguridad.

2.2 Cualificación del personal

Es necesario tener conocimientos básicos de mecánica, electrónica y neumática, así como de la terminología pertinente para realizar las tareas relacionadas con el producto. Para garantizar la seguridad de funcionamiento, solamente personal cualificado o bien otra persona supervisada por una persona cualificada podrá realizar estas actividades.

Por personal cualificado se entiende una persona que, en virtud de su formación especializada, sus conocimientos y experiencia, así como su conocimiento acerca de las normas vigentes, puede evaluar los trabajos que se le han encomendado, detectar potenciales peligros y adoptar medidas de seguridad adecuadas. Un especialista debe cumplir las reglas pertinentes específicas del ramo.

2.3 Indicaciones de seguridad generales

- Observe las prescripciones vigentes para evitar accidentes y respetar el medio ambiente en el país en el que se vaya a utilizar el sistema y en el puesto de trabajo.
- Utilice los productos de AVENTICS solo si no presentan problemas técnicos.
- Compruebe si el producto presenta algún defecto visible como, p. ej., grietas en la carcasa, o si faltan tornillos, cubiertas de protección o juntas.
- Como norma general, no está permitido modificar ni transformar el producto.
- Las personas que montan, manejan y desmontan productos de AVENTICS o realizan su mantenimiento no deben encontrarse bajo la influencia del alcohol, drogas o medicamentos que pudieran afectar a la capacidad de reacción.
- La garantía prescribe en el caso de un montaje defectuoso.
- En ninguna circunstancia debe someter el producto a cargas no admisibles.
- Las advertencias e información sobre el producto no deben quedar cubiertas, p. ej., por pintura, sino que deben ser siempre perfectamente legibles.

2.4 Indicaciones de seguridad según producto y tecnología

- Coloque los cables y los conductos de manera que no resulten dañados y que nadie pueda tropezar con ellos.
- El producto no debe utilizarse en ambientes agresivos ni debe entrar en contacto con medios agresivos.
Las sustancias enumeradas en la siguiente tabla a modo de ejemplo que contienen disolventes en distintas concentraciones pueden provocar un ambiente/aire comprimido agresivo en la zona de uso de aparatos de preparación de aire comprimido y en la zona de aspiración de los compresores de aire comprimido.

Disolventes:	Acetona, diluyentes de pintura, alcoholes, ésteres
Detergentes:	Tricloroetileno, tetracloroetileno, benceno, bencina
Otros medios:	Aceites sintéticos, taladrina, aceites de alto grado, determinados aceites para compresores, líquido de frenos, amoníaco, materiales adhesivos y de sellado, plastificantes, anticongelantes, refrigerantes/lubricantes

- Un recipiente de policarbonato a presión puede corroerse debido al ambiente/aire comprimido agresivo y, en consecuencia, explotar. Si no se puede evitar la presencia de las sustancias mencionadas en la tabla, p. ej. en encoladoras o vulcanizadoras, es necesario utilizar recipientes de metal.
- En caso de emplear un lubricador, utilice exclusivamente un aceite neumático adecuado, véase el catálogo online (www.aventics.com/pneumatics-catalog).
- Encima o en los filtros, recipientes o mirillas no debe acumularse suciedad. Sustituya los recipientes cuando la suciedad no pueda eliminarse de la salida (la salida se puede atascar).



Tenga en cuenta también el documento "Customer information regarding material resistance in compressed air preparation" (Información para el cliente sobre la resistencia de los materiales en la preparación de aire comprimido) (MNR R412025273)

3 Volumen de suministro

- 1 filtro (filtro estándar, previo, muy fino, de carbón activo) según pedido
- 1 instrucciones de servicio

4 Sobre este producto

El filtro estándar FLS, el filtro previo FLP, el filtro muy fino FLC y el filtro de carbón activo FLA son componentes de unidades de mantenimiento:

- **Filtro estándar FLS:** gracias a la fuerza centrífuga y al efecto del filtro, el aire comprimido conducido se limpia de impurezas sólidas grandes y de agua de condensación.
- **Filtro previo FLP y filtro muy fino FLC:** para requisitos muy estrictos de pureza del aire comprimido.
- **Filtro de carbón activo FLA:** para el filtraje de olores del aire comprimido. Se absorben las moléculas del aceite en suspensión contenidas en el aire comprimido.

5 Montaje, puesta en servicio y funcionamiento

⚠ ATENCIÓN

Peligro de lesiones por montaje con presión o tensión.

El montaje con presencia de tensión eléctrica o presión puede provocar lesiones o dañar el producto y otros componentes de la instalación.

1. Desconecte la presión y la tensión de la pieza de la instalación relevante antes de montar el producto.
2. Disponga medios de bloqueo para impedir que la instalación se pueda conectar.

⚠ ATENCIÓN

Aumento repentino de la presión durante la puesta en servicio.

Si no se utiliza ninguna unidad de llenado SSU, la instalación se encuentra repentinamente bajo presión al ponerla en servicio. Esto puede provocar movimientos de cilindro bruscos y peligrosos.

- ▶ Asegúrese de que durante la puesta en servicio de una instalación sin unidad de llenado SSU los cilindros estén en la posición final, o bien que los cilindros que no estén en la posición final no puedan causar ningún daño.

⚠ ATENCIÓN

¡La instalación en funcionamiento está bajo presión!

En el caso de una instalación inadecuada, se pueden producir daños en la unidad de mantenimiento o el aparato de mantenimiento y causar lesiones graves.

- ▶ Antes de la puesta en servicio compruebe que todas las uniones, conexiones y aparatos de mantenimiento se hayan instalado correctamente.

5.1 Montaje de los elementos de fijación W01, W04 y W05

- ▶ Tenga en cuenta las figuras → Fig. , → Fig. 12, → Fig. 15, → Fig. 16 y → Fig. 14.

5.2 Manejo de la purga de condensado

→ Fig. 1

→ Fig. 2

→ Fig. 3

⚠ ATENCIÓN

¡Puede que el condensado perjudique la instalación de aire comprimido!

En el caso de la purga de condensado semiautomática el condensado sólo se purga cuando el recipiente está sin presión. En el caso de un funcionamiento más prolongado, el condensado puede sobrepasar el nivel de llenado máximo y alcanzar la instalación de aire comprimido. Esto puede causar daños en la instalación de aire comprimido.

1. Controle regularmente el nivel de llenado en el recipiente colectivo.
2. Purgue el condensado manualmente si ha alcanzado el nivel de llenado máximo.
3. No purgue el condensado en el ambiente de forma no controlada.

5.2.1 Purga de condensado semiautomática

→ Fig. 1

La purga de condensado se abre y cierra en función de la presión de servicio:

- Presión < 1,5 bar: purga abierta

- Presión > 1,5 bar: purga cerrada

Ajuste del funcionamiento semiautomático:

- ▶ Gire el tornillo de purga por completo hacia la izquierda. El tornillo puede permanecer una vuelta en la rosca o retirarse por completo.

5.2.2 Purga manual del condensado

→ Fig. 3

El condensado también se puede purgar manualmente (**b** = nivel de llenado máximo).

1. Gire el tornillo de purga (**a**) por completo hacia la derecha (cerrado).
2. Gire el tornillo de purga (**a**) varias vueltas hacia la izquierda hasta que el condensado fluya.

5.2.3 Purga de condensado completamente automática

→ Fig. 2

La purga de condensado completamente automática está disponible en las versiones "abierto sin presión" y "cerrado sin presión". En ambas versiones, la válvula se abre de forma automática en cuanto el flotador alcanza su punto más alto y se vuelve a cerrar cuando el flotador alcanza el punto más bajo.

Versión "abierto sin presión"

La purga de condensado se abre y cierra en función de la presión de servicio:

- Presión < 1,5 bar: purga abierta
- Presión > 1,5 bar: purga cerrada

Ajuste del funcionamiento automático:

- ▶ Gire el tornillo de purga por completo hacia la derecha hasta el tope.

Versión "cerrado sin presión"

La purga de condensado está cerrada independientemente de la presión de servicio.

Purga manual del condensado

→ Fig. 3

El condensado también se puede purgar manualmente (**b** = nivel de llenado máximo).

- ▶ Gire el tornillo de purga (**a**) hacia la izquierda hasta el tope.



En el caso de un tornillo de purga totalmente enroscado hacia la izquierda, el sistema automático de purga está bloqueado.

6 Mantenimiento y reparación

6.1 Limpieza y cuidado

- Cierre todas las aberturas con dispositivos de protección adecuados para que no penetre ningún producto de limpieza en el sistema.
- No utilice nunca disolventes ni detergentes agresivos. Limpie el producto exclusivamente con un paño humedecido. Para ello, utilice únicamente agua y, en caso necesario, un detergente suave.
- No utilice aparatos limpiadores de alta presión para la limpieza.
- No utilice aire comprimido para limpiar (purgar) la unidad o los aparatos de mantenimiento.

6.2 Sustitución del elemento filtrante

⚠ ATENCIÓN

¡La instalación en funcionamiento está bajo presión!

Si se abre la instalación cuando está bajo presión, pueden causarse lesiones y puede que la unidad o el aparato de mantenimiento se dañe.

- ▶ Asegúrese de que la instalación no está bajo presión antes de abrir el recipiente.

Con el tiempo los filtros utilizados se obturan y, por tanto, deben sustituirse oportunamente:

- **Con indicador de presión diferencial NL (NL4, NL6):** la marca roja indica el momento del cambio.
- **Sin indicador de presión diferencial/manómetro de presión diferencial NL (NL4, NL6):**

Con filtro de carbón activo cada medio año, el resto de filtros anualmente. No obstante, estos son solo valores orientativos, ya que los intervalos dependen de la calidad del aire comprimido y del caudal del aire.

Para el pedido, utilice los números de material representados a continuación. Puede consultar las direcciones de los representantes en cada país en www.emerson.com/contactus.

Piezas de desgaste		
Serie NL	N.º de material	Variante
Elemento filtrante estándar, 5 µm, material: polietileno		
NL1/NL2	1829207061	
NL4	1829207070	
Elemento filtrante estándar, 5 µm, material: polietileno		
NL6	1829207045	
Elemento filtrante estándar, 8 µm, material: bronce sinterizado		
NL4	R961400010	
Elemento filtrante estándar, 25 µm, material: polietileno		
NL1/NL2	R961400004	
Elemento filtrante estándar, 40 µm, material: polietileno		
NL1/NL2	R961403385	
NL6	1829207040	
Elemento filtrante estándar, 40 µm, material: bronce sinterizado		
NL1	R961400009	
NL4	R961400012	
Elemento prefiltrante, 0,3 µm, material: papel impregnado		
NL2	1829207047	Recipiente de PC con automático/semiautomático; recipiente metálico corto
NL4	1829207048	Recipiente de PC con automático/semiautomático; recipiente metálico corto
	1829207049	Filtro de vacío; recipiente metálico largo con automático
	1829207060	extralargo
NL6	1829207050	G3/4, corto
	1829207051	G1, largo
Elemento filtrante muy fino, 0,01 µm, material: fibra de vidrio de borosilicato		
NL1	1829207063	largo
NL1/NL2	1829207031	corto
NL2	R961400027	corto
NL4	1829207028	corto
	1829207052	Recipiente metálico largo (155) con automático
	1829207053	Recipiente metálico extralargo (240) con automático
NL6	1829207054	G3/4, corto
	1829207055	G1, largo
Elemento filtrante, material: carbón activo		
NL1	1829207064	G1/8
	1829207065	G1/4
NL2	1829207044	G1/8
NL4	R412004434	corto
	1829207041	corto
	1829207056	Recipiente metálico largo (155)
	1829207057	Recipiente metálico extralargo (240)
NL6	1829207058	G3/4
	1829207059	G1

6.2.1 Sustitución del elemento filtrante (NL1, NL2, NL4):

NL1, NL2, NL4 con recipiente de policarbonato	NL2, NL4 con recipiente metálico
▶ Desconecte la presión de la pieza de la instalación que corresponda.	
▶ Purgue la instalación.	
▶ Afloje la cesta de protección en caso de que esté montada, (→ Fig. 4 a, b) y extraígalas hacia abajo (→ Fig. 4c).	

NL1, NL2, NL4 con recipiente de policarbonato	NL2, NL4 con recipiente metálico
▶ Desenrosque el recipiente (→ Fig. 4d) de la carcasa.	Tire del desbloqueo (→ Fig. 5 a) hacia abajo, gire el recipiente (→ Fig. 5 b) primero hacia la izquierda y luego extraígalas hacia abajo (→ Fig. 5 c).
▶ Desenrosque el disco de filtro (→ Fig. 6 y → Fig. 7a).	
▶ Sustituya la pieza del filtro (→ Fig. 6 y → Fig. 7b, c).	
▶ Vuelva a unir la unidad filtrante (disco y pieza) (→ Fig. 6 y → Fig. 7 b, c).	
▶ Inserte la unidad filtrante en el filtro y apriétela ligeramente a mano (→ Fig. 6 y → Fig. 7 d).	
▶ Vuelva a montar el recipiente y la cesta de protección (si está disponible) en orden inverso conforme se explica en la figura → Fig. 4.	Vuelva a montar el recipiente en orden inverso conforme se explica en la figura → Fig. 5.
	Inserte el recipiente con un giro de 45° y gírelo hacia la derecha hasta que el desbloqueo encaje de forma audible.

6.2.2 Sustitución del elemento filtrante (NL6):

→ Fig. 13

1. Desconecte la presión de la pieza de la instalación que corresponda.
2. Purgue la instalación.
3. Suelte los 4 tornillos en el lado inferior de la carcasa.
4. Retire la parte inferior de la carcasa, el cono con recipiente de condensado, con cuidado hacia abajo (a).
5. Desenrosque el disco de filtro.
6. Sustituya la pieza del filtro (b, c).
7. Vuelva a unir la unidad filtrante (disco y pieza) (b, c).
8. Inserte la unidad filtrante en el filtro y apriétela ligeramente a mano (d).
9. Vuelva a montar la parte inferior de la carcasa, el cono con recipiente de condensado en orden inverso.

7 Desmontaje, sustitución

⚠ ATENCIÓN

Peligro de lesiones durante el desmontaje o sustitución bajo presión o tensión.

Efectuar las tareas de desmontaje o sustitución bajo presión o tensión eléctrica puede provocar lesiones personales y daños en el producto u otros componentes de la instalación.

1. Desconecte la presión y la tensión eléctrica del componente de la instalación que corresponda antes de desmontar el producto o sustituir componentes.
2. Disponga medios de bloqueo para impedir que la instalación se pueda conectar.

8 Eliminación de residuos

Elimine el producto y el condensado de acuerdo con las especificaciones de su país.

9 Modificación y ampliación

9.1 Montaje del indicador de presión diferencial y el manómetro de presión diferencial NL4 y NL6

→ Fig. 8

→ Fig. 9

1. Suelte los tornillos (b) del cuerpo del filtro (a) y retire la tapa (c).
2. Inserte las dos juntas 4 x 1,5 según DIN 3771 (d).
3. Coloque el indicador o el manómetro de presión diferencial (e) sobre el cuerpo del filtro y apriete los tornillos (f).
Par de apriete máximo:

- 1,5 Nm, M5 x 20 según DIN 965 para indicador de presión diferencial
- 1,5 Nm, M5 x 62 según DIN 965 para manómetro de presión diferencial

9.2 Modificación de la dirección del flujo

En el estado de entrega, la dirección del flujo es de izquierda (1, IN) a derecha (2, OUT). En caso de que se desee cambiar esta dirección, deben realizarse los siguientes cambios en el producto:

9.2.1 Modificación del filtro

En todos los componentes, el cambio de la dirección del flujo se realiza girando la posición de montaje 180° en el eje vertical. Para ello deben cambiarse las tapas de la carcasa.

Cambio de la tapa de la carcasa (NL2, NL4, NL6)

→ Fig. 10



En NL1 no es posible el cambio de la tapa de la carcasa.

1. Retire las tapas de cubierta laterales de las conexiones de aire comprimido desplazando una herramienta apropiada debajo del ala de las tapas de cubierta, apalancándolas hacia arriba con cuidado y retirándolas.
2. Levante la tapa de cubierta delantera y trasera empujando hacia arriba los bulones de encaje (2 por cada lado) de las cerraduras de resorte.
3. Retire las tapas de cubierta con cuidado y de forma simultánea para que los 4 bulones de encaje no se rompan. Ahora levante la tapa de cubierta delantera y trasera a la vez, apalancándolas más hacia arriba con una herramienta apropiada con cuidado y quitándolas.
4. Monte las tapas de cubierta en el lado opuesto en el orden inverso. La tapa de cubierta con el logotipo de AVENTICS debe apuntar hacia delante.

9.2.2 Giro del recipiente con cierre de bayoneta

1. Suelte el recipiente.
2. Gire el recipiente 180° y encástrelo de nuevo. El desbloqueo apunta ahora hacia delante.

10 Localización de fallos y su eliminación

Avería	Posible causa	Remedio
El indicador de suciedad está rojo ya en la primera puesta en servicio.	Caudal excesivo	Utilizar una serie más grande Reducir el caudal
El indicador de suciedad está rojo durante el funcionamiento.	Filtro sucio	Limpiar o sustituir el filtro
No se alcanza el nivel de presión/flujo o se reduce lentamente.	Filtro sucio Filtro seleccionado demasiado pequeño	Limpiar o sustituir el filtro Elegir un filtro más grande

11 Datos técnicos

Los valores correspondientes a presión máxima admisible, rango de temperatura y conexión por rosca están indicados en los productos. La posición de montaje es vertical.

Generalidades	
Temperatura mín./máx. del fluido/entorno	-10 °C / +60 °C



Puede consultar más datos técnicos en el catálogo online.

12 Anexo



Figuras: la vista varía en función de la serie.

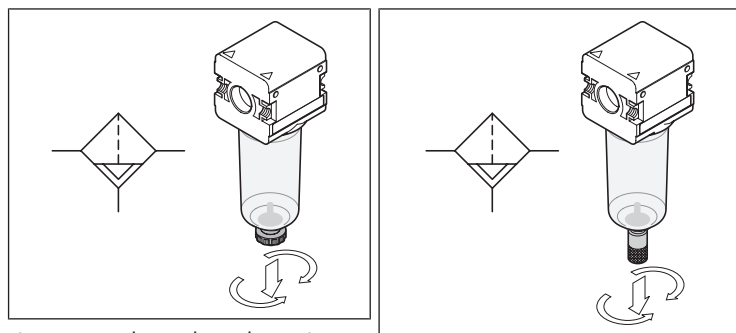


Fig. 1: Purga de condensado semiautomática

Fig. 2: Purga de condensado automática

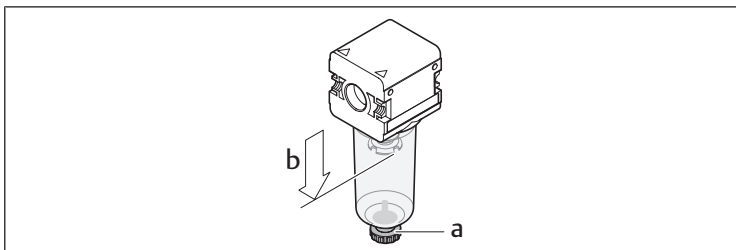


Fig. 3: Purga manual del condensado

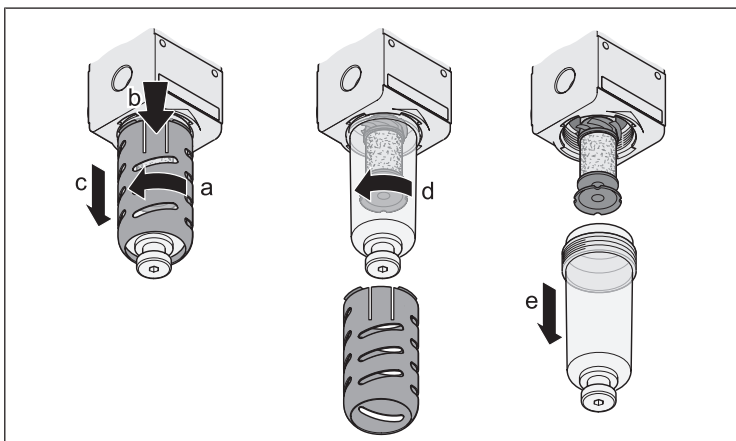


Fig. 4: Sustitución de la cesta de protección y el recipiente | Serie NL2, NL4, NL6

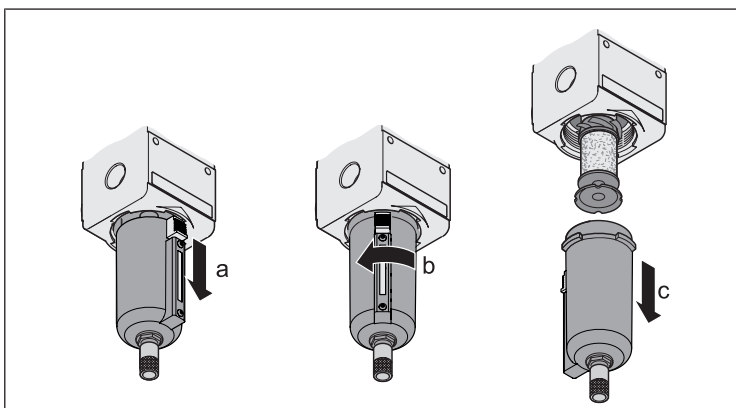


Fig. 5: Sustitución de la cesta de protección y el recipiente | Serie NL1, NL2, NL4, NL6

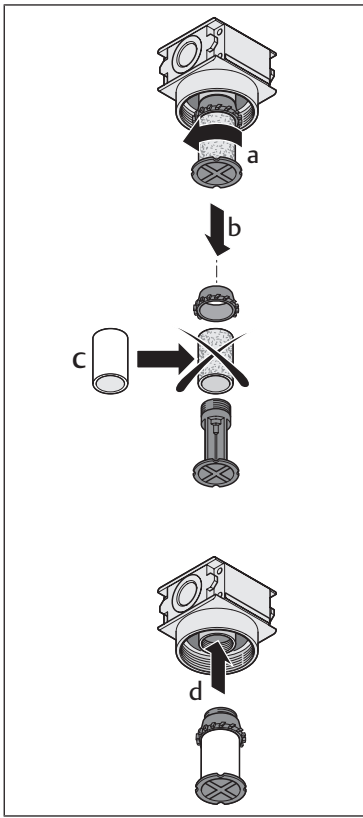


Fig. 6: Sustrucción del filtro | Serie NL1

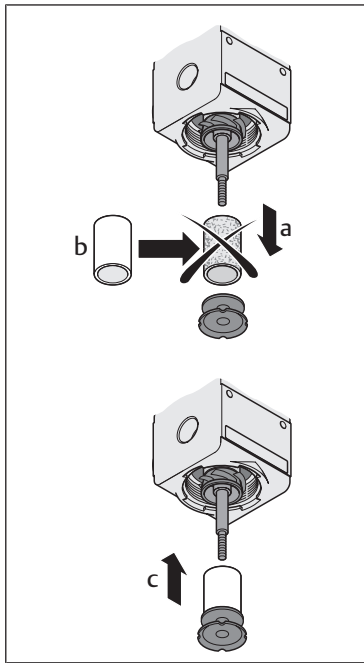


Fig. 7: Sustrucción del filtro | Serie NL2 NL4

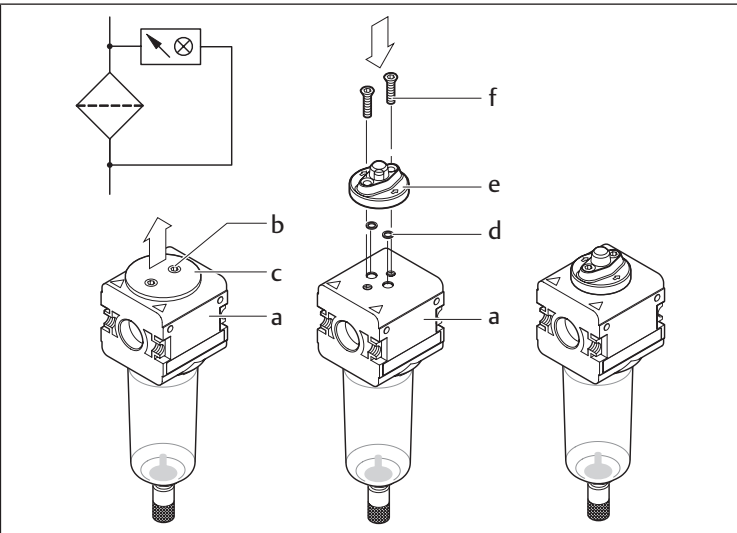


Fig. 8: Montaje del indicador de presión diferencial NL4 y NL6

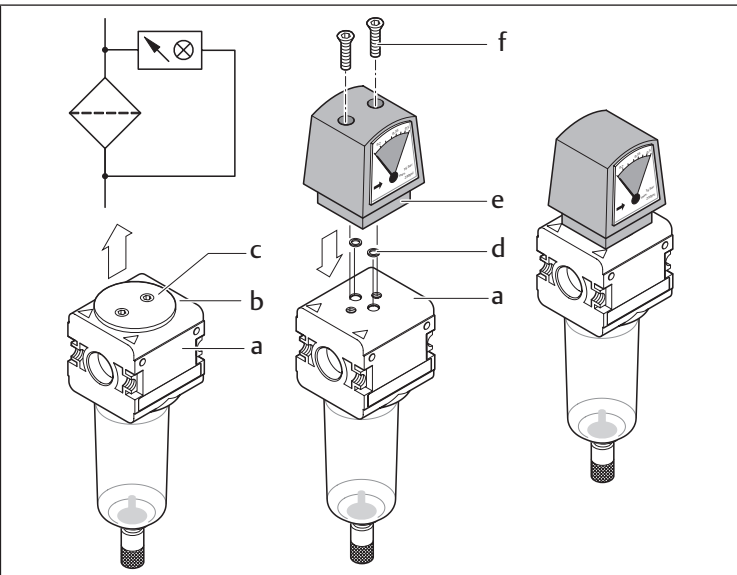


Fig. 9: Montaje del manómetro de presión diferencial para NL4 y NL6

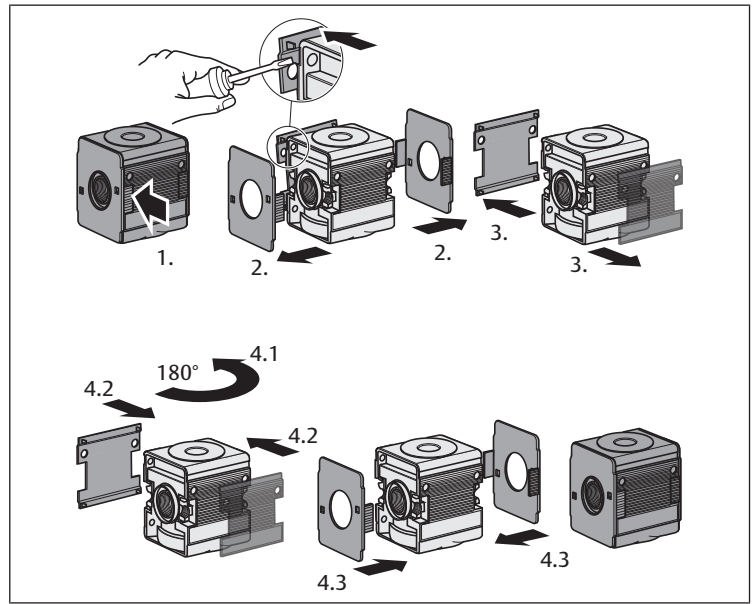


Fig. 10: Modificación de la dirección del caudal: cambio de la tapa de la carcasa

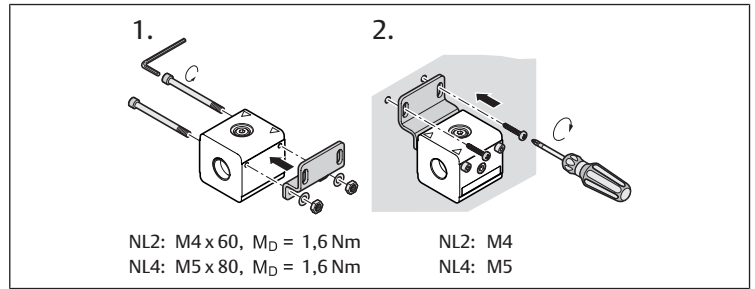
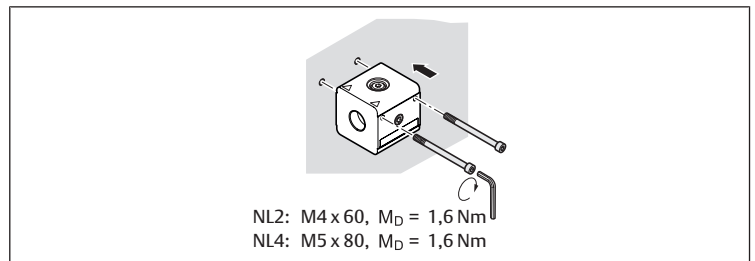


Fig. 11: Fijación con placa de fijación W01 | Serie NL2, NL4

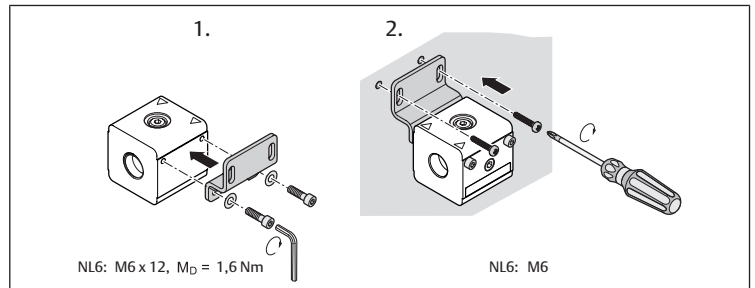


Fig. 12: Fijación con placa de fijación W01 | Serie NL6

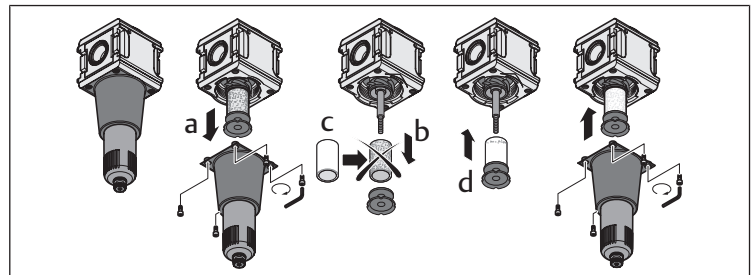


Fig. 13: Sustrucción del filtro | Serie NL6

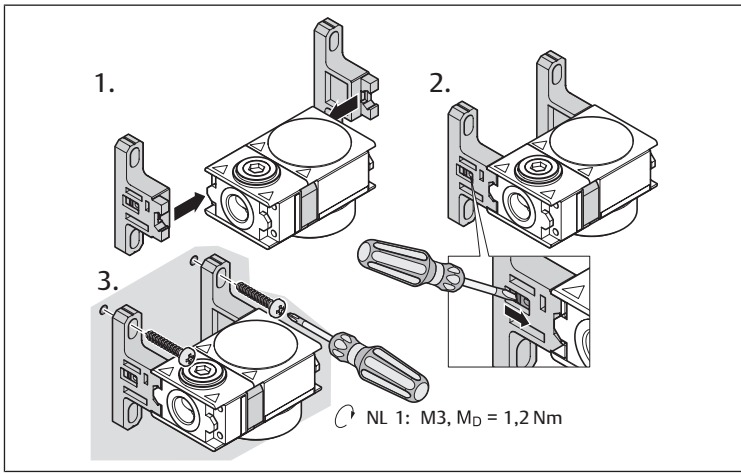


Fig. 14: Unión y fijación con juego de unión W05 | Serie NL1

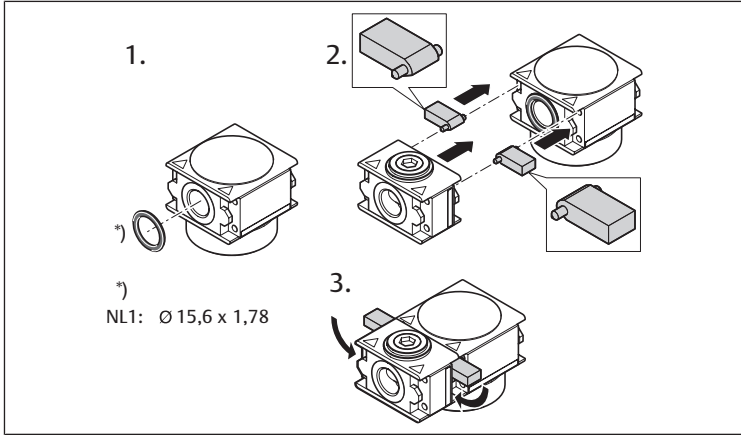


Fig. 15: Unión con juego de unión W04 | Serie NL1

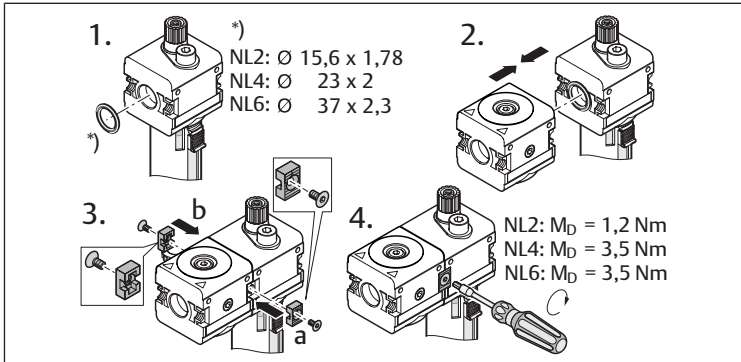


Fig. 16: Unión con juego de unión W04 | Serie NL2, NL4, NL6

Innehåll

1 Om denna dokumentation	38
1.1 Ytterligare dokumentation	38
1.2 Presentation av informationen	38
1.2.1 Varningar	38
1.2.2 Symboler	38
2 Säkerhetsföreskrifter	38
2.1 Avsedd användning	38
2.2 Personalens kvalifikationer	38
2.3 Allmänna säkerhetsföreskrifter	38
2.4 Produkt- och teknikrelaterade säkerhetsföreskrifter	38
3 Leveransomfattning	38
4 Om denna produkt	38
5 Montering, driftstart och drift	39
5.1 Montera fästelement W01, W04 och W05	39
5.2 Hantera kondensdränering	39
5.2.1 Halvautomatisk kondensdränering	39
5.2.2 Dränera kondens manuellt	39
5.2.3 Helautomatisk kondensdränering	39
6 Underhåll och reparation	39
6.1 Rengöring och skötsel	39
6.2 Byta filterinsats	39
6.2.1 Byta filterinsats (NL1, NL2, NL4):	40
6.2.2 Byta filterinsats (NL6):	40
7 Demontering, byte	40
8 Avfallshantering	40
9 Utbyggnad och ombyggnad	40
9.1 Montera differenstryckvisare/differentialtryckmätare NL4 och NL6	40
9.2 Ändra flödesriktning	40
9.2.1 Ombyggnad filter	40
9.2.2 Vrida behållare med bajonettlås	41
10 Felsökning och åtgärder	41
11 Tekniska data	41
12 Bilaga	41

1 Om denna dokumentation

Denna anvisning innehåller viktig information om hur man monterar produkten och tar den i drift på ett korrekt och säkert sätt.

- Läs igenom hela anvisningen noga, särskilt kapitlet → 2. Säkerhetsföreskrifter, innan du börjar arbeta med produkten.

1.1 Ytterligare dokumentation

1. Följ även bruksanvisningarna för övriga systemkomponenter.
2. Följ dessutom allmänna, lagstadgade föreskrifter och övriga bindande föreskrifter i europeisk resp. nationell lagstiftning samt de föreskrifter för att undvika olycka på arbetsplatsen och för att skydda miljön som gäller i användarlandet.

1.2 Presentation av informationen

1.2.1 Varningar

I denna dokumentation finns det varningsmeddelanden före varje steg då det finns risk för personskada eller skada på utrustningen. De åtgärder som beskrivs för att undvika dessa faror måste följas.


Varningarnas struktur

 SIGNALORD
Typ av fara och källa Konsekvenser av underlåtenhet ► Försiktighetsåtgärder

Signalordens betydelse

 SE UPP
Potentiellt farlig situation. Underlåtenhet att följa dessa meddelanden kan leda till lättare personskador eller skada på egendom.

1.2.2 Symboler

-  Rekommendation för optimal användning av våra produkter. Observera denna information för att säkerställa smidigast möjliga drift.

2 Säkerhetsföreskrifter

Produkten har tillverkats i enlighet med gällande tekniska föreskrifter. Trots detta finns det risk för person- och materialskador om man inte beaktar följande grundläggande säkerhetsföreskrifter samt den specifika varningsinformation som finns i denna bruksanvisning.

1. Läs igenom hela bruksanvisningen noggrant innan du börjar arbeta med produkten.
2. Förvara denna anvisning så att den alltid är tillgänglig för alla användare.
3. Bruksanvisningen ska alltid medfölja om produkten överlämnas till tredje part.

2.1 Avsedd användning

Denna produkt är endast avsedd, att monteras i en maskin resp. system eller att sammankopplas med andra komponenter till en maskin resp. system. Produkten får tas i drift först när den är monterad i den maskin/anläggning som den är avsedd för.

Följ alltid kapacitetsgränserna och driftvillkoren som anges i Tekniska data. Använd endast tryckluft som medium.

Produkten är ett tekniskt arbetshjälpmiddel och inte avsedd för privat bruk.

Avsedd användning innebär också att du har läst och förstått denna bruksanvisning och speciellt kapitlet → 2. Säkerhetsföreskrifter.

2.2 Personalens kvalifikationer

All hantering av produkten kräver grundläggande kunskaper om mekanik, elektricitet och pneumatik liksom kunskap om de tillämpliga facktermerna. För att garantera driftsäkerhet får dessa aktiviteter därför endast utföras av fackmän

inom respektive område eller av en instruerad person under ledning och uppsikt av en fackman.

En specialist är en person som till följd av sin yrkesutbildning, sina kunskaper och erfarenheter liksom sin kännedom om tillämpliga bestämmelser kan bedöma det åt honom anförtrödda arbetet, uppmärksamma möjliga faror och vidta säkerhetsåtgärder. Specialisten måste följa tillämpliga yrkesmässiga regler.

2.3 Allmänna säkerhetsföreskrifter


- Följ gällande föreskrifter för att undvika olyckor och för att skydda miljön i det specifika landet och på arbetsplatsen.
- AVENTICS-produkter får endast användas om de är i ett tekniskt felfritt tillstånd.
- Kontrollera om produkten har några synliga skador t.ex. sprickor i höljet eller saknar skruvar, täcklock eller tätningar.
- Produkten får aldrig förändras eller byggas om.
- Personer som monterar, använder, demonterar eller underhåller AVENTICS-produkter får inte vara under påverkan av alkohol, övriga droger eller mediciner som kan försämra reaktionsförmågan.
- Garantin upphör vid felaktig montering.
- Produkten får under inga omständigheter belastas mekaniskt på ett otillåtet sätt.
- Varningar och uppgifter för produkten får inte övertäckas med färg etc., utan måste alltid vara tydligt läsbara.

2.4 Produkt- och teknikrelaterade säkerhetsföreskrifter

- Dra kablarna och ledningarna så att de inte kan skadas och så att ingen kan snubbla över dem.
- Produkten får inte användas i aggressiv omgivande luft eller komma i kontakt med aggressiva medier.
De substanser som anges som exempel i följande tabell och som innehåller lösningsmedel i varierande koncentration, kan i användningsområden med produkter för tryckluftsbredning och i insugningsområdet för tryckluftskompressorer leda till att aggressiv omgivningsluft/tryckluft bildas.

Lösningsmedel:	acetone, färgförtunningsmedel, alkohol, ester
Rengöringsmedel:	trikloretylen, perkloretylen, benzen, bensin
Övriga medel:	syntetiska oljor, borolja, höglegerade oljor, kompressionsolja, bromsvätska, ammoniak, lim- och tätningssmedel, mjukgörare, frostsnyddsmiddel, kyl-/smörjmedel

- En tryckutsatt polykarbonatbehållare kan korrodera på grund av aggressiv omgivningsluft/tryckluft, vilket kan leda till explosion.
Om det inte går att undvika de ämnen som ingår i tabellen, t ex i limmaskiner eller vulkaniseringsanläggningar, måste metallbehållare användas.
- Om en dimsmörjare används ska endast lämplig pneumatikolja användas, se online-katalogen (www.aventics.com/pneumatics-catalog).
- Det får inte samlas någon smuts på eller i filter, behållare eller inspektionsfönster. Byt ut behållaren, när inte smutsen vid avrinningen går att bort (avrinningen kan tappas igen).

-  Observera även "Customer information regarding material resistance in compressed air preparation" ("Kundinformation angående materialhållfasthet vid tryckluftsbredning") (MNR R412025273).

3 Leveransomfattning

- 1 filter (Standard-, För-, Mikro-, Aktivt kolfilter) enligt beställning
- 1 bruksanvisning

4 Om denna produkt

Standardfilter FLS, Förfilter FLP, Mikrofilter FLC och Aktivt kolfilter FLA är komponenter i luftbehandlingsenheter:

- **Standardfilter FLS:** tryckluften rensas grovt från fasta smutspartiklar och kondensvatten med hjälp av centrifugalkraften och filtret.
- **Förfilter FLP och Mikrofilter FLC:** för mycket höga krav på ren tryckluft.
- **Aktivt kolfilter FLA:** för luftfiltrering av tryckluft. Molekyler av oljeånga i tryckluften absorberas.

5 Montering, driftstart och drift

SE UPP

Risk för personskador vid montering med tryck och spänning!

Om montering sker när anläggningen är under tryck eller elektrisk spänning, kan detta leda till personskador och skador på produkten eller anläggningsdelarna.

1. Gör den aktuella anläggningsdelen trycklös och spänningsfri innan produkten monteras.
2. Se till att anläggningen inte kan kopplas till av misstag.

SE UPP

Plötslig tryckökning vid driftstart!

Om man inte använder mjukstartenhet SSU är anläggningen trycksatt direkt vid driftstart! Detta kan skapa farliga, ryckiga cylinderrörelser.

- ▶ Vid driftstart av en anläggning utan mjukstartenhet SSU ska man kontrollera att cylindrarna står i slutställningen, eller att inga farliga situationer kan utlösas av cylindrar som inte står i slutställning.

SE UPP

Anläggningen är trycksatt när den är drift!

Vid icke fackmässig montering finns risk för skador på luftbehandlingsenhet/-produkt och även risk för svåra personskador.

- ▶ Kontrollera att alla kopplingar, anslutningar och luftbehandlingsenheter är korrekt monterade före driftstart.

5.1 Montera fästelement W01, W04 och W05

- ▶ Observera bilderna → Bild , → Bild 12, → Bild 15, → Bild 16 och → Bild 14.

5.2 Hantera kondensdränering

→ Bild 1

→ Bild 2

→ Bild 3

SE UPP

Tryckluftsanläggningen kan skadas av kondens!

Vid halvautomatisk kondensdränering dräneras kondens endast när behållaren är trycklös. Vid längre drift kan kondensen överstiga maximal nivå och komma in i tryckluftsanläggningen. Detta kan orsaka skador på tryckluftsanläggningen.

1. Kontrollera regelbundet vätskenivån i uppsamlingsbehållaren.
2. Dränera kondensen manuellt om den har nått maxnivån.
3. Låt inte kondensen tömmas ut okontrollerat i omgivningen.

5.2.1 Halvautomatisk kondensdränering

→ Bild 1

Kondensdräneringen öppnas och stängs beroende på arbetstryck:

- Tryck < 1,5 bar: Avrinningen är öppen
- Tryck > 1,5 bar: Avrinningen är stängd

Ställa in halvautomatisk drift:

- ▶ Lossa dräneringsskruven genom att vrida den hela vägen åt vänster. Man kan låta skruven sitta kvar helt löst eller ta bort den helt.

5.2.2 Dränera kondens manuellt

→ Bild 3

Kondensen kan även dräneras manuellt (b =maximal nivå).

1. Vrid dräneringsskruven (a) hela vägen åt höger (stängd).
2. Vrid dräneringsskruven (a) några varv åt vänster tills kondensen rinner ut.

5.2.3 Helautomatisk kondensdränering

→ Bild 2

Helautomatisk kondensdränering finns i utförandena ”trycklöst öppen” och ”trycklöst stängd”. I både dessa utföranden öppnas regulatorn automatiskt så

fort flottören har nått den högsta nivån och stängs igen när den lägsta nivån har nåtts.

Utförande ”trycklöst öppen”

Kondensdräneringen öppnas och stängs beroende på arbetstryck:

- Tryck < 1,5 bar: Avrinningen är öppen
- Tryck > 1,5 bar: Avrinningen är stängd

Ställa in automatisk drift:

- ▶ Vrid dräneringsskruven hela vägen åt höger.

Utförande ”trycklöst stängd”

Kondensdräneringen är stängd oberoende av arbetstrycket.

Dränera kondens manuellt

→ Bild 3

Kondensen kan även dräneras manuellt (b =maximal nivå).

- ▶ Vrid dräneringsskruven (a) hela vägen åt vänster.



När dräneringsskruven är skruvad i botten åt vänster är dräneringsautomatiken spärrad.

6 Underhåll och reparation

6.1 Rengöring och skötsel

- Förslut alla öppningar med lämpliga skydd, så att inga rengöringsmedel kan komma in i systemet.
- Använd aldrig lösningsmedel eller starka rengöringsmedel. Rengör produkten uteslutande med en lätt fuktad trasa. Använd endast vatten eller ett mildt rengöringsmedel.
- Använd inte högtryckstvätt vid rengöring.
- Använd inte tryckluft för rengöring (lossblåsning) av luftbehandlingsenheter.

6.2 Byta filterinsats

SE UPP

Anläggningen är trycksatt när den är drift!

Vid öppning av en anläggning som står under tryck finns risk för skador på luftbehandlingsenheten och även risk för personskador.

- ▶ Kontrollera innan behållaren öppnas att anläggningen inte längre står under tryck.

Filtren som används blir med tiden igensatta och måste bytas ut när det behövs:

- **Med differenstryckvisare NL (NL4, NL6):** En röd markering visar när det är dags att byta.
- **Utan differenstryckvisare/differentialtryckmätare NL (NL4, NL6):** För aktivt kolfilter en gång per 1/2-år, alla andra filter årligen. Detta är dock endast riktvärden, då intervallen beror på tryckluftens kvalitet och på luftgenomströmningen.

Använd materialnumren nedan vid beställning. Adresser till nationella återförsäljare finns på www.emerson.com/contactus.

Slitagedelar

Serie NL	Material-nr	Variant
Standard-filterinsats, 5 µm, material: polyetylen		
NL1/NL2	1829207061	
NL4	1829207070	
Standard-filterinsats, 5 µm, material: polyetylen		
NL6	1829207045	
Standard-filterinsats, 8 µm, material: sintrad brons		
NL4	R961400010	
Standard-filterinsats, 25 µm, material: polyetylen		
NL1/NL2	R961400004	
Standard-filterinsats, 40 µm, material: polyetylen		
NL1/NL2	R961403385	
NL6	1829207040	
Standard-filterinsats, 40 µm, material: sintrad brons		
NL1	R961400009	

Slitagedelar		
Serie NL	Material-nr	Variant
NL4	R961400012	
För-filterinsats, 0,3 µm, material: impregnerat papper		
NL2	1829207047	PC-behållare med halv-/helautomatik; kort metallbehållare
NL4	1829207048	PC-behållare med halv-/helautomatik; kort metallbehållare
	1829207049	vakuumfilter; lång metallbehållare med helautomatik
	1829207060	extra lång
NL6	1829207050	G3/4, kort
	1829207051	G1, lång
Mikrofilterinsats, 0,01 µm, material: borsilikat-glasfiber		
NL1	1829207063	lång
NL1/NL2	1829207031	kort
NL2	R961400027	kort
NL4	1829207028	kort
	1829207052	lång metallbehållare (155) med helautomatik
	1829207053	extra lång metallbehållare (240) med helautomatik
NL6	1829207054	G3/4, kort
	1829207055	G1, lång
Filterinsats, material: aktivt kol		
NL1	1829207064	G1/8
	1829207065	G1/4
NL2	1829207044	G1/8
NL4	R412004434	kort
	1829207041	kort
	1829207056	lång metallbehållare (155)
	1829207057	extra lång metallbehållare (240)
NL6	1829207058	G3/4
	1829207059	G1

6.2.1 Byta filterinsats (NL1, NL2, NL4):

NL1, NL2, NL4 med polykarbonatbehållare	NL2, NL4 med metallbehållare
▶ Koppla ifrån den aktuella anläggningsdelen, så att den blir trycklös.	
▶ Avlufta anläggningen.	
▶ Lossa skyddskåpan, om sådan finns, (→ Bild 4 a, b) och dra av den nedåt (→ Bild 4c).	
▶ Skruva ut behållaren (→ Bild 4d) ur huset.	Dra ner upplåsningen (→ Bild 5 a), vrid behållaren åt vänster (→ Bild 5 b) och dra sedan av den nedåt (→ Bild 5 c).
▶ Skruva ur filterinsatsen (→ Bild 6 och → Bild 7a).	
▶ Byt ut filterstycket (→ Bild 6 och → Bild 7b, c).	
▶ Skjut ihop filterenheten (filterinsats och filterstycke) igen (→ Bild 6 och → Bild 7 b, c).	
▶ Stick på filterenheten på filtret och dra åt den en aning för hand (→ Bild 6 och → Bild 7 d).	
▶ Montera tillbaka behållaren och, om sådan finns, skyddskåpan igen i omvänd ordningsföljd mot vad bild → Bild 4 visar.	Montera tillbaka behållaren igen i omvänd ordningsföljd mot vad bild → Bild 5 visar. Sätt då i behållaren med 45° vridning och vrid den åt höger tills upplåsningen hakar i så att det hörs.

6.2.2 Byta filterinsats (NL6):

→ Bild 13

1. Koppla ifrån den aktuella anläggningsdelen, så att den blir trycklös.
2. Avlufta anläggningen.
3. Lossa de 4 skruvarna på undersidan av huset.
4. Dra försiktigt av den undre delen av huset, konan och kondensbehållaren nedåt (a).

5. Skruva ur filterinsatsen.
6. Byt ut filterstycket (b, c).
7. Skjut ihop filterenheten (filterinsats och filterstycke) igen (b, c).
8. Stick på filterenheten på filtret och dra åt den en aning för hand (d).
9. Montera tillbaka den undre delen av huset, konan och kondensbehållaren i omvänd ordning.

7 Demontering, byte

⚠ SE UPP

Risk för personsador vid demontering eller byte i anläggning under tryck eller spänning!

Om demontering eller byte av delar sker när anläggningen står under tryck eller elektrisk spänning, kan detta leda till personsador och skador på produkten eller anläggningsdelarna.

1. Se alltid till att den aktuella anläggningsdelen är trycklös och spänningsfri innan produkten demonteras eller delar byts ut.
2. Se till att anläggningen inte kan kopplas till av misstag.

8 Avfallshantering

Avfallshandera produkt och kondensvatten enligt gällande bestämmelser.

9 Utbyggnad och ombyggnad

9.1 Montera differenstryckvisare/differentialtryckmätare NL4 och NL6

→ Bild 8

→ Bild 9

1. Lossa skruvarna (b) från filterhuset (a) och ta bort gaveln (c).
2. Sätt i de två tätningarna 4 x 1,5 enligt DIN 3771 (d).
3. Montera differenstryckvisaren eller differentialtryckmätaren (e) på filterhuset och dra åt skruvarna (f).
Max. åtdragningsmoment:
- 1,5 Nm, M5 x 20 enligt DIN 965 för differenstryckvisare
- 1,5 Nm, M5 x 62 enligt DIN 965 för differentialtryckmätare

9.2 Ändra flödesriktning

I leveransstatusen går flödesriktningen från vänster (1, IN) till höger (2 OUT). Om flödesriktningen ska ändras, krävs följande ombyggnader av produkten:

9.2.1 Ombyggnad filter

För alla komponenter ändras flödesriktningen genom att man vrider komponenten 180° runt den vertikala axeln vid monteringen. Man måste då skifta husets gavlur.

Växla husets gavel (NL2, NL4, NL6)

→ Bild 10



Vid NL1 kan husets gavel inte bytas.

1. Lossa tryckluftanslutningarnas täcklock på sidorna genom att sticka in ett lämpligt verktyg under täcklockens vingar. Lyft sedan upp täcklocken försiktigt och ta bort dem.
2. Lyft upp det främre och bakre täcklocket genom att trycka snäplåsets låsbultar uppåt (2 på varje sida).
3. Ta bort täcklocken försiktigt så att de 4 låsbultarna inte går av. Lyft nu upp det främre och bakre täcklocket lika mycket, genom att med hjälp av ett lämpligt verktyg försiktigt fortsätta att lyfta upp och dra av dem.
4. Montera täckkåporna i omvänd ordning på den motsatta sidan. Täcklocket med AVENTICS-logotyp skall vara framåt.

9.2.2 Vrida behållare med bajonettlås

1. Lossa behållaren.
2. Vrid behållaren 180° och skruva i den igen tills den hakar i.
Se till att upplåsningen pekar framåt.

10 Felsökning och åtgärder

Fel	Möjlig orsak	Åtgärd
Föreningensindikatorn visar rött redan vid första driftstart.	För högt flöde	Använd en större serie Minska flödet
Föreningensindikatorn visar rött under drift.	Filtret är smutsigt	Rengör eller byt ut filtret
Tryck-/flödesnivån uppnås inte eller minskar långsamt.	Filtret är smutsigt För litet filter	Rengör eller byt ut filtret Välj ett större filter

11 Tekniska data

Maximalt tillåtet tryck, temperaturområde och anslutning för gänga finns angivna på produkten.
Monteringsläge vertikalt.

Allmänna data
Medium-/ Omgivningstemperatur min./max. -10 °C / +60 °C



Ytterligare tekniska data finns i online-katalogen.

12 Bilaga



Bild: Vy varierar beroende på serie.

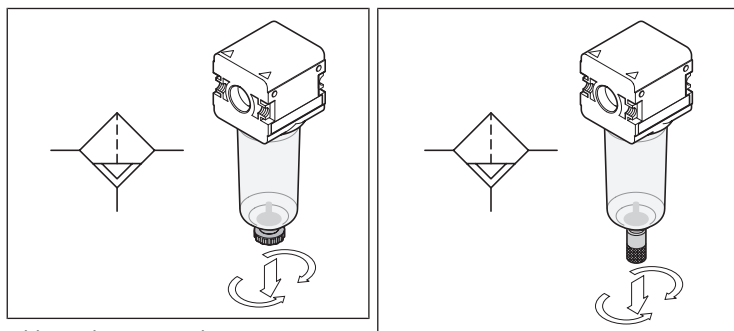


Bild 1: Halvautomatisk kondensdränering

Bild 2: Helautomatisk kondensdränering

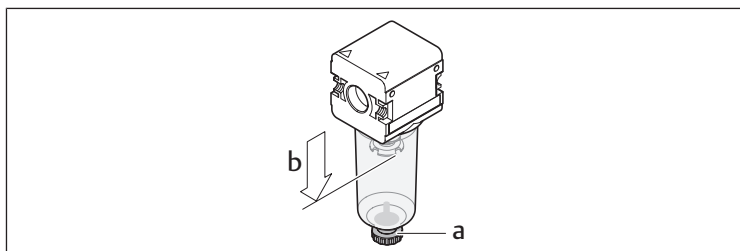


Bild 3: Dränera kondens manuellt

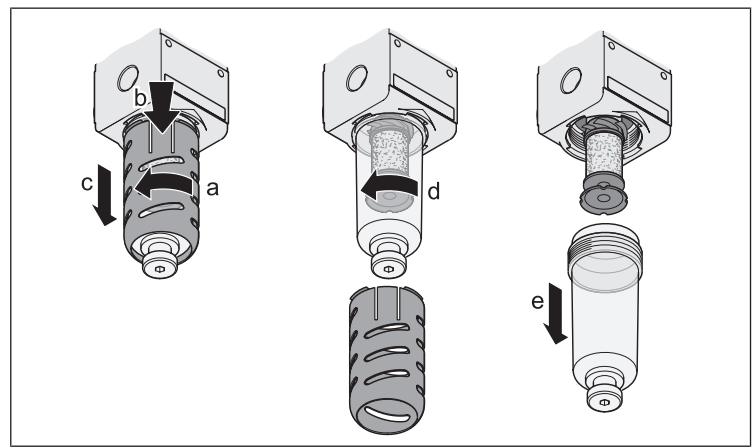


Bild 4: Byta skyddskåpa och behållare | Serie NL2, NL4, NL6

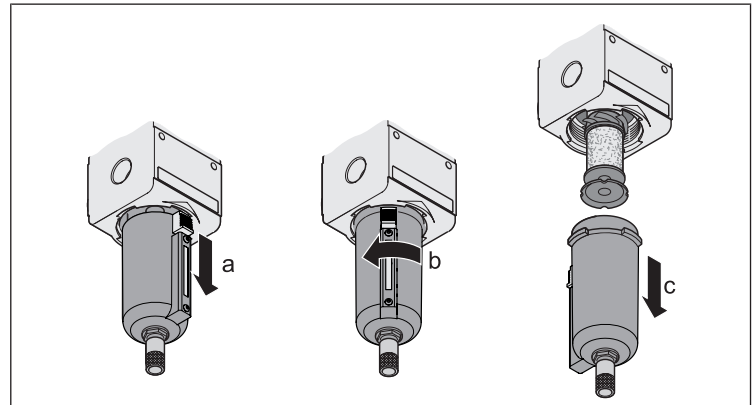


Bild 5: Byta skyddskåpa och behållare | Serie NL1, NL2, NL4, NL6

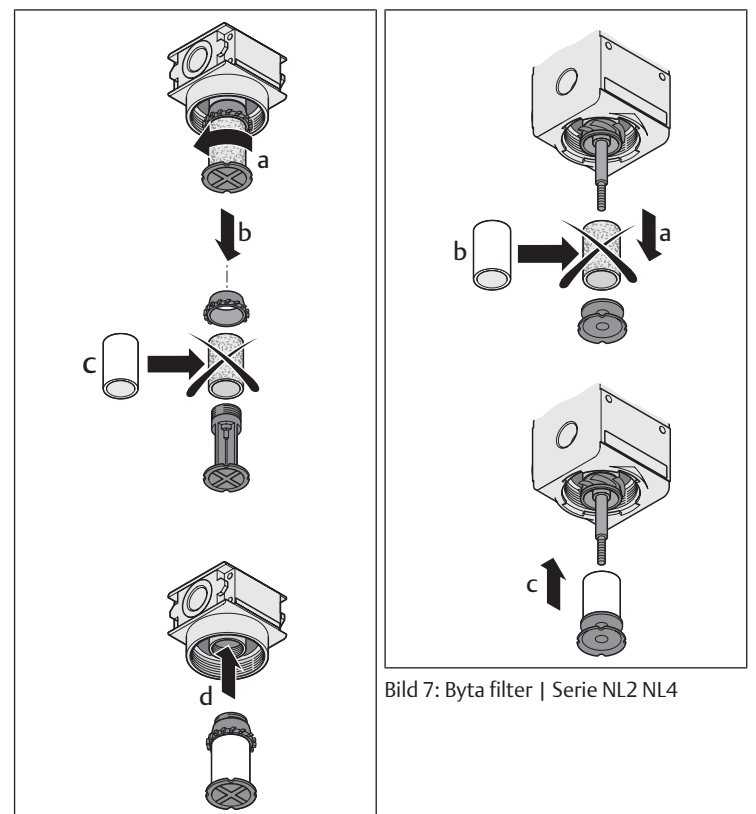


Bild 7: Byta filter | Serie NL2 NL4

Bild 6: Byta filter | Serie NL1

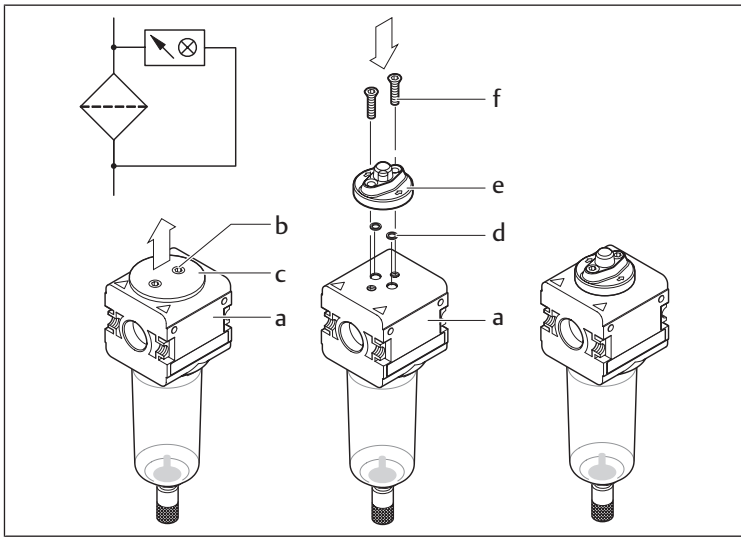


Bild 8: Montera differenstryckvisare NL4 och NL6

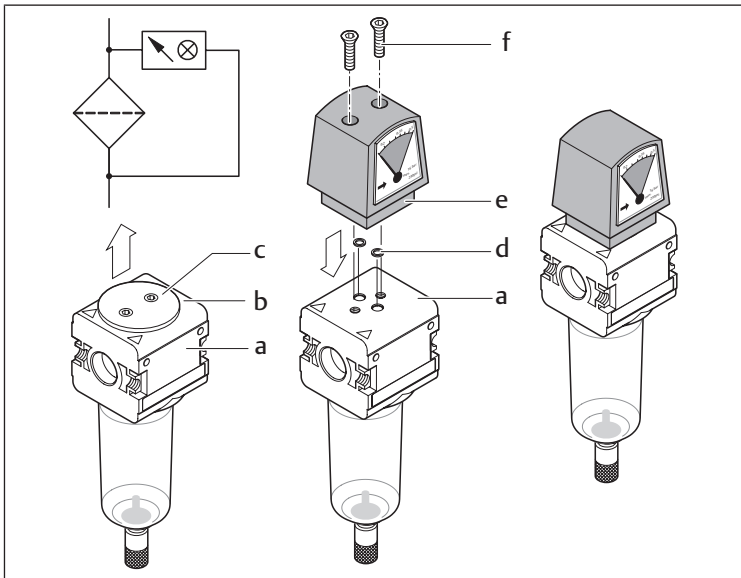


Bild 9: Montera differentialtryckmätare för NL4 och NL6

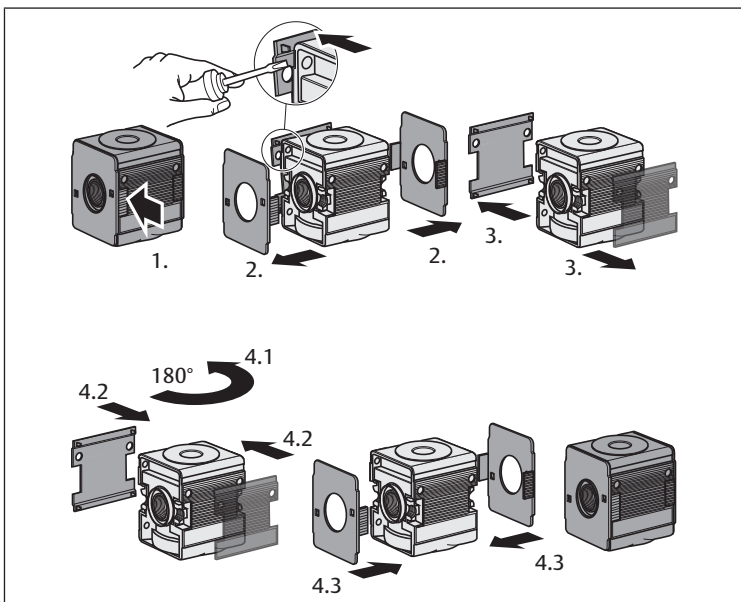


Bild 10: Ändra flödesriktning: Växla husets gavel

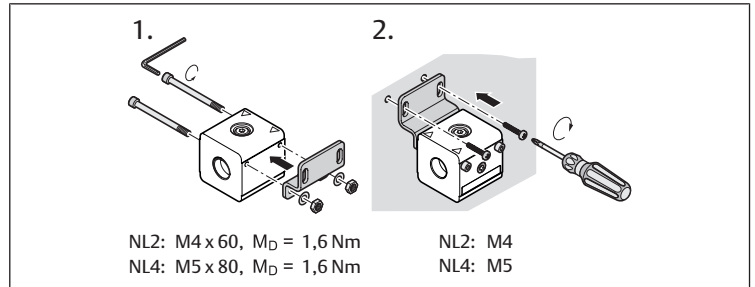
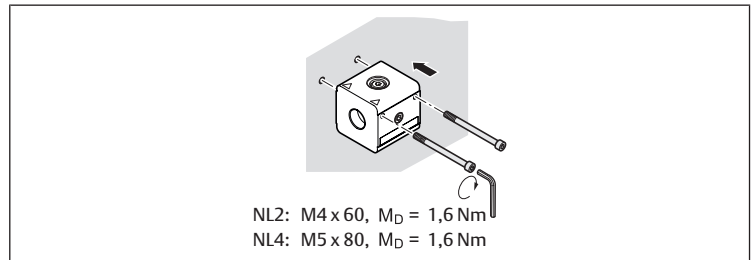


Bild 11: Fäste med fästplatta W01 | Serie NL2, NL4

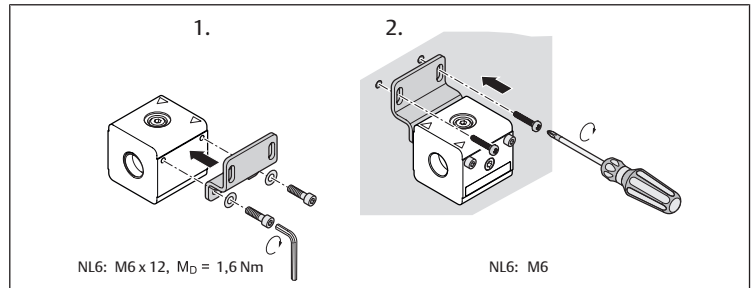


Bild 12: Fäste med fästplatta W01 | Serie NL6

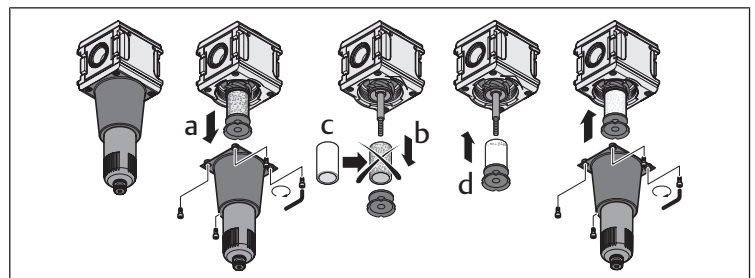


Bild 13: Byta filter | Serie NL6

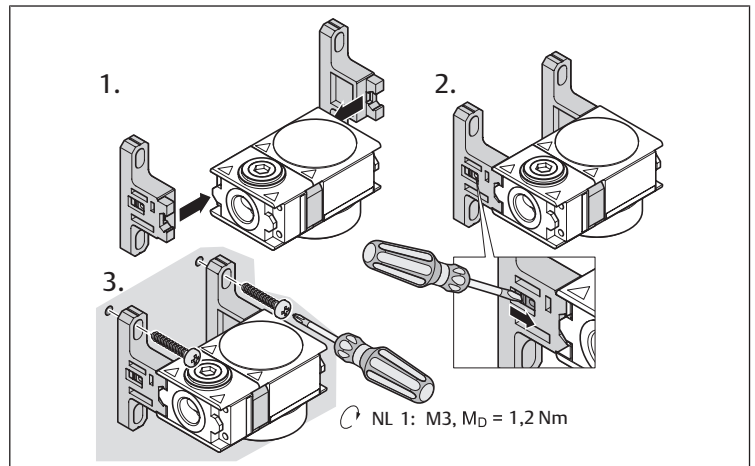


Bild 14: Blockmontering och fäste med blockmonteringssats W05 | Serie NL1

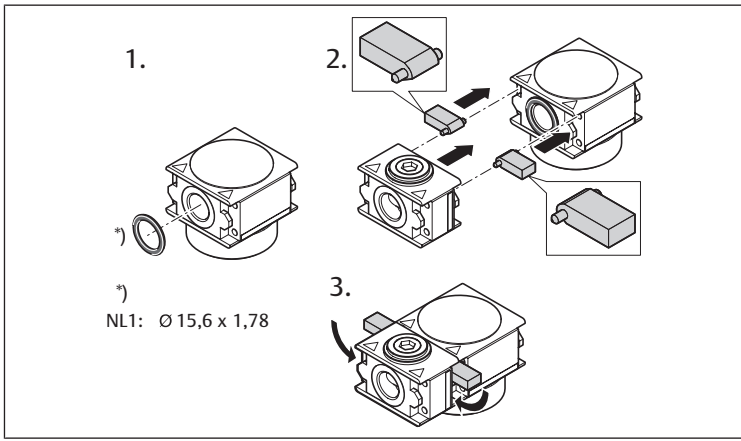


Bild 15: Blockmontering med blockmonteringsatts W04 | Serie NL1

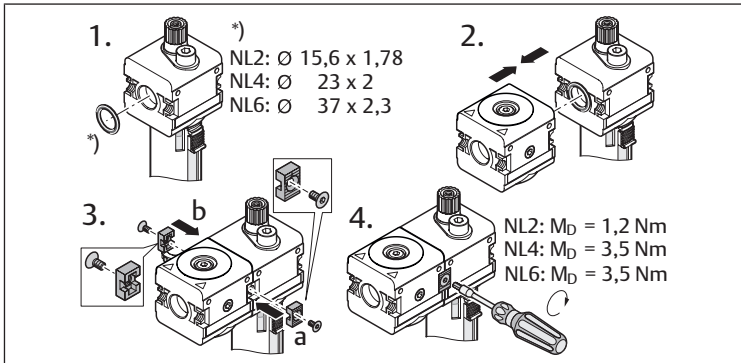


Bild 16: Blockmontering med blockmonteringsatts W04 | Serie NL2, NL4, NL6

Emerson Automation Solutions

AVENTICS GmbH
Ulmer Straße 4
30880 Laatzen, GERMANY
phone +49 511 2136-0
fax +49 511 2136-269
www.emerson.com/aventics
aventics@emerson.com

Further addresses:
www.emerson.com/contactus

The data specified above only serve to describe the product. No statements concerning a certain condition or suitability for a certain application can be derived from our information. The given information does not release the user from the obligation of own judgement and verification. It must be remembered that our products are subject to a natural process of wear and aging.

An example configuration is depicted on the title page. The delivered product may thus vary from that in the illustration.

Translation of the original operating instructions. The original operating instructions were created in the German language.

Subject to modifications. © All rights reserved by AVENTICS GmbH, even and especially in cases of proprietary rights applications. This document may not be reproduced or given to third parties without our consent.

The Emerson logo is a trademark and service mark of Emerson Electric Co. AVENTICS is a mark of one of the Emerson Automation Solutions family of business units. All other marks are property of their respective owners.

