

Válvulas de accionamiento eléctrico ASCO™

**Serie
210
2/2**

Para servicio de vacío, operado por piloto, membrana suspendida, roscado de 3/8" a 3/4"

Características y ventajas

- Se utilizan materiales y procedimientos de manipulación especiales en las válvulas de alto vacío para evitar la contaminación molecular.
- Las válvulas de vacío medio y alto se prueban con espectrómetro de masas.
- Válvulas de cierre de dos vías pilotadas para aire y gas inerte compatibles con los materiales de sellado utilizados
- Electroválvula conforme a las Directivas EU aplicables

General

Presión diferencial 2 - 10 bar [1 bar = 100 kPa]
Tiempo de reacción 15 - 120 ms

Fluidos (*)	Rango de temperatura (TS)	Material de la junta (*)
aire, gas inerte	-20 a +85 °C	NBR (nitrilo)
	0 a +90 °C	FPM (fluoroelastómero)

Materiales en contacto con fluido

(*) Asegurar que se verifica la compatibilidad de los fluidos en contacto con los materiales

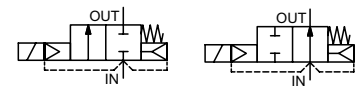
Cuerpo	Latón
Tubo central	Acero inoxidable
Núcleo y tuercas	Acero inoxidable
Resortes	Acero inoxidable
Asiento	Latón
Juntas, membrana y clapet	NBR or FPM
Portadiscos (SIN función)	PA
Bobina de sombreado	Cobre

Características eléctricas

Clase de aislamiento de la bobina	F
Conector	Desenchufable (cable Ø 6-10 mm)
Especificaciones del conector	ISO 4400 / EN 175301-803, forma A
Seguridad eléctrica	IEC 335
Protección de la caja eléctrica	Moldeado IP65 (EN 60529)
Tensiones estándares	DC (=) : -
(Otras tensiones y 60 Hz bajo demanda)	AC (-) : 24V - 48V - 115V - 230V / 50 Hz

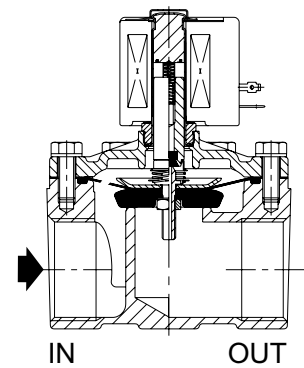
Prefijo Opción	Rangos de potencia				Intervalo de temperatura ambiente del operador (TS)	Bobina de repuesto		Tipo (1)
	Entrada ~	Mantenida ~		Caliente/ Frío =		~	=	
		(VA)	(VA)			(W)	(W)	
SC	55	23	10,5	-	Entre -20 y +75	400425-117	-	01

(1) Ver dimensiones en la siguiente página

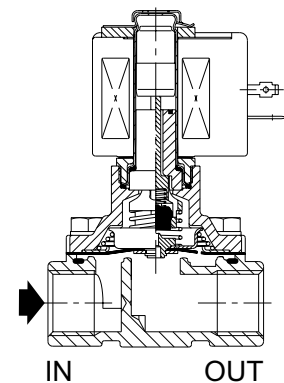


NC

NO



Función NC



Función de NO

Válvulas de accionamiento eléctrico ASCO™

**Serie
210
2/2**

Para servicio de vacío, operado por piloto, membrana suspendida, roscado de 3/8" a 3/4"

Especificaciones

Tamaño del tubo	Tamaño del orificio	Coeficiente de caudal Kv		Presión de vacío absoluta mínima (PS)	Potencia bobina (W)	Número de catálogo	Opciones
		(m ³ /h)	(l/min)	Aire (★)			Mando manual mantenido
Rp	(mm)			mbar (Torr)	~	~	
NC - Normalmente cerrado, rango de vacío medio a 10-3 Torr. Juntas NBR							
3/8"	16	2,6	43	1.33.10 ⁻³ (10 ⁻³)	10,5	SCE210C493VM	MO
1/2"	16	3,4	57	1.33.10 ⁻³ (10 ⁻³)	10,5	SCE210C494VM	MO
3/4"	19	4,3	72	1.33.10 ⁻³ (10 ⁻³)	10,5	SCE210D495VM	MO
NC - Normalmente cerrado, rango de alto vacío de 10-6 Torr. Juntas FPM							
3/8"	16	2,6	43	1.33.10 ⁻⁶ (10 ⁻⁶)	10,5	SCE210C493VH	MO
1/2"	16	3,4	57	1.33.10 ⁻⁶ (10 ⁻⁶)	10,5	SCE210C494VH	MO
3/4"	19	4,3	72	1.33.10 ⁻⁶ (10 ⁻⁶)	10,5	SCE210D495VH	MO
NO - Normalmente abierto, rango de vacío medio a 10-3 Torr. Juntas NBR							
3/8"	16	2,6	43	1.33.10 ⁻³ (10 ⁻³)	10,5	SCE210C433VM	-
1/2"	16	3,4	57	1.33.10 ⁻³ (10 ⁻³)	10,5	SCE210C434VM	-
3/4"	19	4,7	79	1.33.10 ⁻³ (10 ⁻³)	10,5	SCE210C435VM	-
NO - Normalmente abierto, rango de alto vacío de 10-6 Torr. Juntas FPM							
3/8"	16	2,6	43	1.33.10 ⁻⁶ (10 ⁻⁶)	10,5	SCE210C433VH	-
1/2"	16	3,4	57	1.33.10 ⁻⁶ (10 ⁻⁶)	10,5	SCE210C434VH	-
3/4"	19	4,7	79	1.33.10 ⁻⁶ (10 ⁻⁶)	10,5	SCE210C435VH	-

(★) Verifique la compatibilidad de los materiales en contacto con los fluidos.

Opciones

- Caja impermeable con bobina de borne roscado integrada según clase de protección IP67, CEE-10
- Cajas a prueba de explosión para uso en zonas 1/21-2/22, categorías 2-3 según la Directiva ATEX 2014/34/UE
- Caja eléctrica según las normas "NEMA" bajo demanda
- Conformidad con las normas "UL", "CSA" y otras normas locales disponible bajo demanda
- Escuadras de fijación, sufijo MB
- Otras conexiones de tuboconexión tubo disponibles bajo demanda
- Conector con indicación visual y supresión de picos de tensión o con longitud de cable de 2 m

Instalación

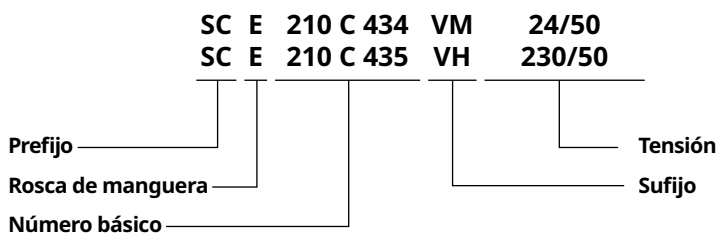
- Las válvulas de accionamiento eléctrico se pueden montar en cualquier posición sin afectar el funcionamiento.
- El identificador de conexión de tubería es E = Rp (ISO 7/1)
- Las instrucciones de instalación/mantenimiento se incluyen con cada válvula.

Kit de Piezas de Recambio y accesorios

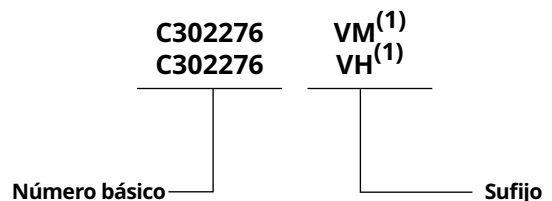
Número de catálogo	Kits de piezas de recambio No.	Soporte de montaje No.
SCE210C493/C494	~	038713-000
SCE210D495	C302272	038713-000
SCE210C433/C434	C302276	038713-000
SCE210C435	C326551	038713-000
	C326552	038713-000

(1) Standard prefixes/suffixes are also applicable to kits

Ejemplos de pedidos de válvulas



Ejemplos de pedido de kits



Válvulas de accionamiento eléctrico ASCO™

**Serie
210
2/2**

Para servicio de vacío, operado por piloto, membrana suspendida, roscado de 3/8" a 3/4"

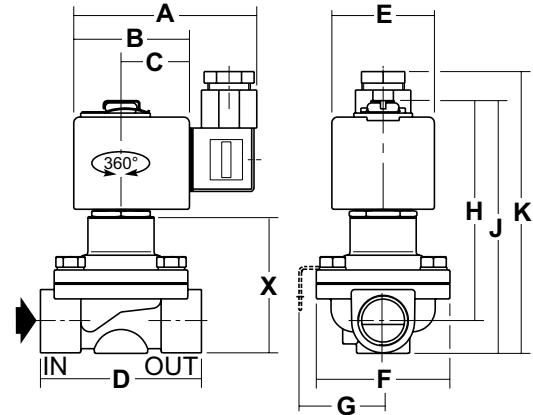
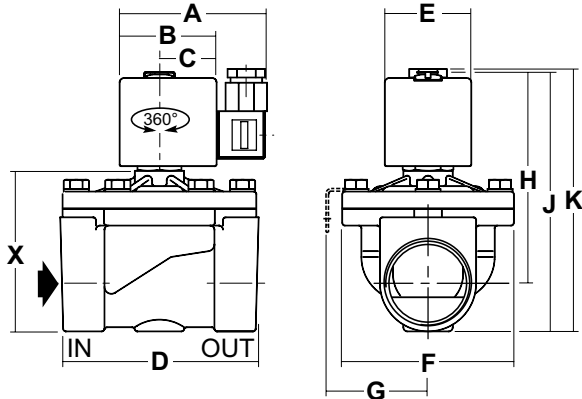
Dimensiones: mm, Peso: kg



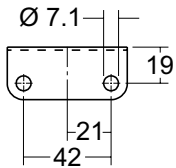
TIPO 01
Prefijo Solenoide "SC"
Moldeado epóxico
IEC 335 / ISO 4400
IP65

SCE210C493/C494/D495 (NC)

SCE210C433/C434/C435 (NO)



Escuadras de fijación



Tipo	Prefijo Opción	Número de catálogo	A	B	C	D	E	F	G	H	J	K	X	Peso (1)
01	SC	SCE210C493/C494	86	51	30	70	45	58	41	83	98	112	46	0,9
		SCE210D495	86	51	30	71	45	58	41	87	105	119	54	1,0
		SCE210C433/C434	86	51	30	70	45	58	41	95	109	120	60	0,9
		SCE210C435	86	51	30	71	45	58	41	99	117	127	68	1,0

(1) Incluye bobina y conector.

00169ES-2024/R01
La disponibilidad, el diseño y las especificaciones están sujetas a cambios sin previo aviso.
© 2024 Emerson Electric Co. Todos los derechos reservados.