

Distribuidores de corredera ASCO™

simple/doble pilotaje (función mono/biestable) - mando por piloto o mando neumático cuerpo de aluminio - roscado de 1/4 y 1/2

SERIE
3/2 NC
551 - 553

Funciones

- Los distribuidores monoestables en conformidad con la norma CEI 61508 (Versión 2010 ruta 2ii) cuentan con una certificación TÜV (serie 551) y EXIDA (series 551-553) con niveles de integridad: SIL 2 para HFT = 0 / SIL 3 para HFT = 1
- Las válvulas de corredera cuentan con conexiones de orificio roscado 3/2 NC
- Todos los orificios de escape de este electrodistribuidor son canalizables, por lo que aseguran una mayor protección del entorno. Particularmente recomendado para instalaciones en zonas sensibles como salas blancas, industrias farmacéutica o agro-alimentaria
- Distribuidor que garantiza en estándar un completo aislamiento de los componentes internos contra los líquidos, polvo y otros agentes presentes en el entorno (versión estanca con respecto a la atmósfera)
- Bobina epoxi para aplicaciones en el exterior
- Electroválvulas conformes a las Directivas EU aplicables

General

Presión diferencial 2 - 10,4 bar [1 bar = 100 kPa]
Caudal (Qv a 6 bares) 1/4 = 860 l/min (ANR)
1/2" = 3800 l/min

| Fluidos (*) | Rango de temperatura (TS) | Materiales de las juntas (*) |
|--------------------------------|---------------------------|-----------------------------------|
| aire, gases neutros, filtrados | De -25 °C a +60 °C | NBR (nitrilo) + PUR (poliuretano) |

Materiales en contacto con fluido

(*) Verifique la compatibilidad de los materiales en contacto con los fluidos.

Cuerpo Aluminio, anodizado negro
Tapa del extremo (retorno de resorte) PA rellena de vidrio
Partes internas de la válvula de corredera Zamak, acero inoxidable, POM, aluminio
Juntas NBR + PUR
Tubo central Latón
Tubo del núcleo y culata Acero inoxidable
Anillo de desfasado Cobre

Especificaciones de mando neumático

| Tamaño de la tubería | Tamaño del orificio | Coeficiente de caudal Kv | | Presión operativa diferencial (bar) | | Prefijo opcional | Número de catálogo básico |
|--|---------------------|--------------------------|---------|-------------------------------------|-----------------------|------------------|---------------------------|
| | | | | Mín. | Máx. (PS) Aire (*) | | |
| (*) | (mm) | (m³/h) | (l/min) | | - | | |
| Mando neumático - retorno resorte (monoestable) | | | | | | | |
| 1/4" | 6 | 0,75 | 12,5 | 2 | 10 | - | ❖551A105 ⁽¹⁾ |
| 1/2" | 13 | 3,15 | 52,5 | 2 | 10 | - | ❖553A105 ⁽¹⁾ |
| Mando y retorno neumático (función biestable) | | | | | | | |
| 1/4" | 6 | 0,75 | 12,5 | 2 | 10 | - | ❖551A106 |
| 1/2" | 13 | 3,15 | 52,5 | 2 | 10 | - | ❖553A106 |

Especificaciones de mando por piloto

| Tamaño de la tubería | Tamaño del orificio | Coeficiente de caudal Kv | | Presión operativa diferencial (bar) | | Nivel de potencia | Prefijo opcional electroválvulas | | | | Número de catálogo básico | |
|---|---------------------|--------------------------|---------|-------------------------------------|-----------------------|-------------------|----------------------------------|--------------------|-------------------|------|---------------------------|-------------------------|
| | | | | Mín. | Máx. (PS) Aire (*) | | NEMA 7 & 9 | ATEX/IECEX Ex e mb | Ex mb | IP65 | | |
| (*) | (mm) | (m³/h) | (l/min) | | ~ = | ~/= | EF ⁽²⁾ | WBLP | PV ⁽³⁾ | SC | | |
| Mando electroneumático - retorno resorte (monoestable) | | | | | | | | | | | | |
| 1/4" | 6 | 0,75 | 12,5 | 2 | 10 | 10 | RP | - | ● | ● | ● | ❖551A005 ⁽¹⁾ |
| | | | | | | | BP | ● | - | - | - | ❖551A005 ⁽¹⁾ |
| 1/2" | 13 | 3,15 | 52,5 | 2 | 10 | 10 | RP-BP | - | ● | ● | ● | ❖553A005 ⁽¹⁾ |
| | | | | | | | BP | ● | - | - | - | ❖553A005 ⁽¹⁾ |
| Mando y retorno electroneumático (función biestable) | | | | | | | | | | | | |
| 1/4" | 6 | 0,75 | 12,5 | 2 | 10 | 10 | RP | - | ● | ● | ● | ❖551A006 |
| | | | | | | | BP | ● | - | - | - | ❖551A006 |
| 1/2" | 13 | 3,15 | 52,5 | 2 | 10 | 10 | RP-BP | - | ● | ● | ● | ❖553A006 |
| | | | | | | | BP | ● | - | - | - | ❖553A006 |

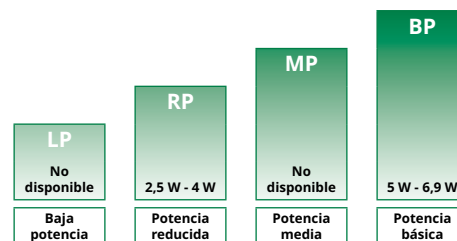
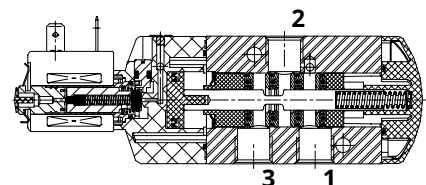
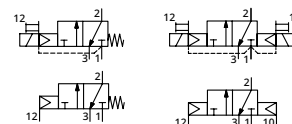
❖ Seleccione 8 para NPT ANSI 1.20.3 o Seleccione G para ISO G(228/1)

(1) Certificación CEI 61508 Seguridad Funcional, use el sufijo "SL".

(2) UL CSA

(3) Ver nota en página 2 para codificación

I Característica disponible - No disponible



RANGOS DE POTENCIA - valores mantenidos en frío (vatios)

Tabla de prefijos

| Prefijo | | | | | | | Descripción | Nivel de potencia | | | |
|---------|---|---|---|---|---|---|--|-------------------|----|----|----|
| 1 | 2 | 3 | 4 | 5 | 6 | 7 | | LP | RP | MP | BP |
| E | F | | | | | | A prueba de explosiones - NEMA 7, 9 - Conducto de acero galvanizado (cables continuos 18") | - | - | - | ● |
| E | F | H | T | | | | EF (cables continuos de 18") + alta temperatura | - | - | - | ● |
| E | F | H | T | L | | | EF + alta temperatura + cables continuos de 72" | - | - | - | ● |
| E | F | L | | | | | EF + Cables continuos de 72" | - | - | - | ● |
| J | B | E | F | | | | EF + Caja de conexiones (conducto en 1/2" NPT) | - | - | - | ● |
| J | B | E | F | M | F | | EF + Caja de conexiones (conducto en 1/2" NPT) + bobinas de supresión de sobretensiones | - | - | - | ● |
| J | C | E | F | | | | EF + Caja de conexiones (conducto en 3/4" NPT) | - | - | - | ● |
| J | C | E | F | H | T | | EF + Caja de conexiones (conducto en 3/4" NPT) + alta temperatura | - | - | - | ● |
| P | V | | | | | | Moldeado encapsulado en epoxi (EN/IEC 60079-18) ⁽¹⁾ | - | ● | - | ● |
| W | B | L | P | | | | I.S./encapsulación con caja PBT IP67 (EN/IEC 60079-7, -18, -31)* | - | ● | - | - |
| S | C | | | | | | Cabeza magnética con conector desenchufable (EN/IEC 60730) | - | ● | - | ● |
| | | | | | | X | Otras estructuras especiales | - | ● | - | ● |

⁽¹⁾ Para prefijo PV, la longitud del cable estándar es de 2 m.
Para otras longitudes, utilice el prefijo y el sufijo siguientes en la tabla de códigos PV.

Guía de selección de productos

PASO 1

Seleccione el código de base, letra de identificación del racordaje incluida. Consulte la tabla de especificaciones en la página: 1
Ejemplo: G551A005

PASO 2

Seleccione prefijo (combinación). Consulte la tabla de especificaciones y la tabla de prefijos con respecto al nivel de potencia indicado. Versión de mando neumático, no usa prefijo.
Ejemplo: SC

PASO 3

Seleccione el sufijo (combinación) si es necesario. Consulte la tabla de sufijos con respecto al nivel de potencia indicado. El sufijo GD está disponible solo para la versión de mando neumático (no utilice el sufijo de operador manual).
Ejemplo: MS

PASO 4

Seleccionar tensión. Consulte las tensiones estándar en la página 3
Ejemplo: 230 V/50 Hz

PASO 5

Catálogo final/número de pedido.
Ejemplo: SCG551A005MS 230 V/50 Hz

Tabla de códigos PV

| Longitud del cable | Prefijo | Sufijo | Ejemplo |
|--------------------|---------|--------|--------------------------|
| 3 m | L | J | PVL G551A005MS. 24/CC. J |
| 4 m | | K | PVL G551A006MS. 24/CC. K |
| 5 m | | L | PVL G551A005MS. 24/CC. L |
| 6 m | | M | PVL G551A006MS. 24/CC. M |
| 10 m | | R | PVL G551A005MS. 24/CC. R |

Tabla de sufijos

| Sufijo | | | | | | Descripción | Nivel de potencia | | | |
|--------|---|---|---|---|---|--|-------------------|----|----|----|
| 1 | 2 | 3 | 4 | 5 | 6 | | LP | RP | MP | BP |
| | G | D | | | | No eléctrico, 2 GD, seguridad en la construcción, gas/polvo (EN ISO 80079-36/37) | - | - | - | - |
| | | | M | S | | Operador manual tipo tornillo | - | ● | - | ● |
| | S | L | | | | Certificación CEI 61508 Seguridad Funcional ⁽¹⁾ | - | ● | - | ● |

Opciones y accesorios

| Serie | Tamaño de la tubería | Protector de escape (acero inoxidable) | | |
|---------|----------------------|--|-------------------------|-------------------------|
| | | G | NPT | (M) |
| 551 | 1/4" | 34600419 ⁽²⁾ | 34600483 ⁽²⁾ | - |
| 553 | 1/2" | 34600479 ⁽²⁾ | 34600481 ⁽²⁾ | - |
| 551/553 | M5 | - | - | 34600484 ⁽²⁾ |

- Versión disponible
- No disponible
- * Las válvulas ATEX/IECEx que utilizan estos solenoides están aprobadas según las normas EN ISO 80079-36 (2016) y EN ISO 80079-37 (2016) [no eléctrica]
- ⁽¹⁾ No utilizar con sufijo MS
- ⁽²⁾ Se suministra con el sufijo "SL"

Ejemplos de pedidos de válvulas:

| | | | | | | |
|------|---|-----|---|-----|----|----------------------------|
| SC | G | 551 | A | 005 | MS | 230 V/50 Hz |
| PV | 8 | 551 | A | 006 | MS | 115 V/50 Hz (cable de 2 m) |
| WBLP | G | 553 | A | 005 | MS | 24 V/CC |
| | | | | | G | 553 A 106 |
| | | | | | G | 551 A 106 GD |
| | | | | | G | 551 A 105 GD SL |
| | | | | | SC | G 551 A 005 SL |

Diagrama de etiquetado de la parte superior de la válvula:

```

    prefijo  |-----|
    tubo roscado |-----|
    código de base |-----|
    tensión  |-----|
    sufijo   |-----|
  
```

Explicación de los rangos de temperatura de las electroválvulas

Rango de temperatura de la válvula El rango de temperatura de la válvula (TS) viene determinado por el material de la junta seleccionado, el rango de temperatura para el correcto funcionamiento de la válvula y, a veces, por el fluido (por ejemplo, el vapor)

Rango de temperatura ambiente de la cabeza El rango de temperatura ambiente del operador está determinado por el nivel de potencia seleccionado y el código de seguridad

Rango de temperatura total El rango de temperatura de la electroválvula completa viene determinado por las limitaciones de los dos rangos de temperatura anteriores

Características eléctricas

Clase de aislamiento de bobina F

Seguridad eléctrica

Tensiones estándar

IEC 335

CC (=) 24 V - 48 V

CA (~) 24 V - 48 V - 115 V - 230 V/50 Hz; otras tensiones y 60 Hz están disponibles bajo demanda

| Prefijo opción | Consumos nominales | | | | Intervalo de temperatura (TS) ambiente del operador (C°) | Código de seguridad | Protección de la caja eléctrica (EN 60529) | Bobina de repuesto | | Tipo (1) |
|-----------------------------|--------------------|-------------|-----------------|--------|--|--|--|--------------------|------------|----------|
| | Entrada ~ | Mantenida ~ | Caliente/Frío = | | | | | ~ | = | |
| | (VA) | (VA) (W) | (W) | | | | | 230 V/50 Hz | 24 V/CC | |
| Potencia básica (BP) | | | | | | | | | | |
| SC | 15 | 7 | 5 | 4/5 | De -25 a +60 | EN 60730 | IP65, moldeado | 400727-117 | 400727-185 | 02 |
| PV | - | - | 6,3 | - | De -40 a +65 | II2G Ex mb IIC T3 Gb, II2D Ex mb IIIC Db | IP67, moldeado | - (2) | - (2) | 04 |
| PV | - | - | - | 6,9 | De -40 a +40 | II2G Ex mb IIC T3 Gb, II2D Ex mb IIIC Db | IP67, moldeado | - (2) | - (2) | 04 |
| EF | 55 | 23 | 10,5 | 9/11,2 | De -40 a +52/40 | NEMA tipo 7 y 9 | NEMA 4X | - | - | 07-08 |
| EFHT | 55 | 23 | 10,5 | 9/11,2 | De -40 a +52/40 | NEMA tipo 7 y 9 | NEMA 4X | - | - | 07-08 |
| JBEF | 55 | 23 | 10,5 | 9/11,2 | De -40 a +52/40 | NEMA tipo 7 y 9 | NEMA 4X | - | - | 09-10 |
| JBEFHT | 55 | 23 | 10,5 | 9/11,2 | De -40 a +52/40 | NEMA tipo 7 y 9 | NEMA 4X | - | - | 09-10 |
| SC | 6 | 3,5 | 2,5 | 2,5/3 | De -25 a +60 | EN 60730 | IP65, moldeado | 400127-097 | 400904-542 | 01 |
| PV | - | - | 4 | - | De -40 a +60/65 | II2G Ex mb IIC T4-T3 Gb, II2D Ex mb IIIC Db | IP67, moldeado | - (2) | - (2) | 03 |
| PV | - | - | - | 3 | De -40 a +40/60/60 | II2G Ex mb IIC T5-T4-T3 Gb, II2D Ex mb IIIC Db | IP67, moldeado | - (2) | - (2) | 03 |
| WBLP | - | - | 3,5 | -/4 | De -40 a +65 | II2G Ex e mb IIC T4 Gb, II2D Ex tb IIIC Db | IP67 PBT | - (2) | - (2) | 05-06 |

(1) Consulte las dimensiones en las páginas: 4 a 5 (Versiones operadas por aire: consulte las dimensiones en las páginas: 7).

(2) Hay varios kits de bobinas disponibles en ATEX/IECEx, consultar

Conexiones eléctricas

| Prefijo | Conexión |
|---------|--|
| SC | Tipo 01: Conector desenchufable con prensaestopas DIN 43650, 11 mm, estándar industrial B, para cables con un diámetro exterior de 6 a 8 mm Tipo 02: Conector desenchufable con prensaestopas EN 175301-803A (ISO 4400) para cables con un diámetro exterior de 6 a 10 mm |
| PV | Cable moldeado, longitud estándar 2 m |
| WBLP | Prensaestopas M20 para cables con un diámetro exterior de 7 a 8,5 mm. |
| EF | 1/2" NPT conduits |
| JBEF | EF + Caja de conexiones |


Opciones adicionales

- Otros tipos de racordaje disponibles bajo demanda
- La cabeza magnética Ex mb (prefijo "PV") se puede suministrar con varias longitudes de cable

Montaje

- Las instrucciones de instalación/mantenimiento en varios idiomas están incluidas con cada electroválvula
- Las válvulas pueden montarse en cualquier posición sin que esto afecte a su funcionamiento
- No conecte el suministro de presión al puerto de escape 3. La construcción "estanca a la atmósfera" no está adaptada para la función "distribuidora" o la utilización en la función NA. Funciones disponibles en versión específica, consultar
- IEC 61508 Seguridad funcional (sufijo SL). Verifique la compatibilidad del rango de temperatura del cuerpo con el de la cabeza magnética. Para evitar los errores, consultar
- Es necesario canalizar o equipar los escapes para proteger los componentes internos del electrodistribuidor en el caso de utilización en el exterior o en entorno difícil (polvo, líquidos, etc.).
- Las referencias de racordaje son las siguientes is 8 = NPT (ANSI 1.20.3); G = G (ISO 228/1)

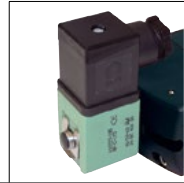
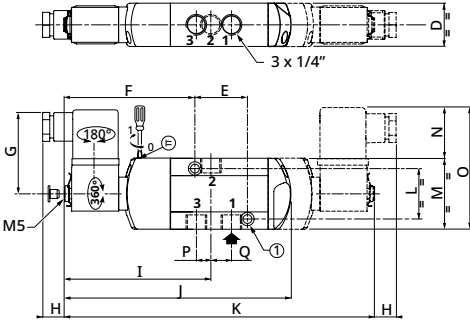
SERIE
3/2 NC
551 - 553

Dimensiones (mm), peso (kg) 



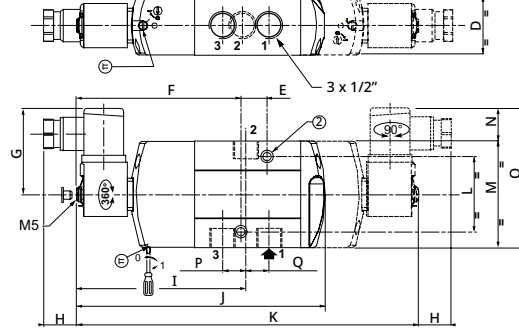
TIPO 01:
 Moldeado epóxico
 SC: IEC 335 / ISO 4400

551A005 / A005MS / A006 / A006MS



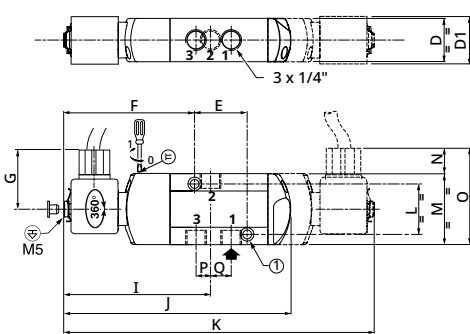
TIPO 02:
 Moldeado epóxico
 SC: IEC 335 / ISO 4400

553A005 / A005MS / A006 / A006MS



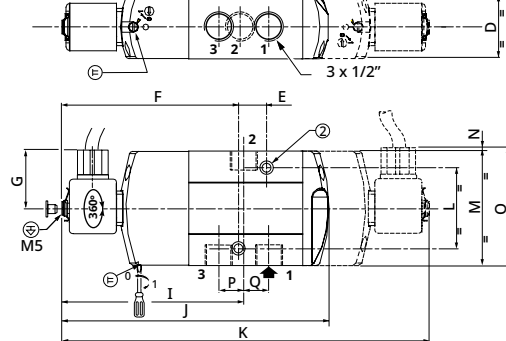
TIPO 03:
 Encapsulado de epoxi
 PV: EN/IEC 60079-18

551A005 / A005MS / A006 / A006MS



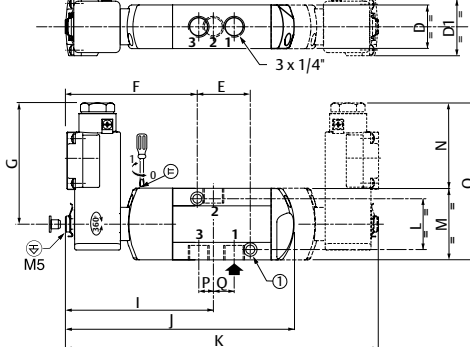
TIPO 04:
 Encapsulado de epoxi
 PV: EN/IEC 60079-18

553A005 / A005MS / A006 / A006MS



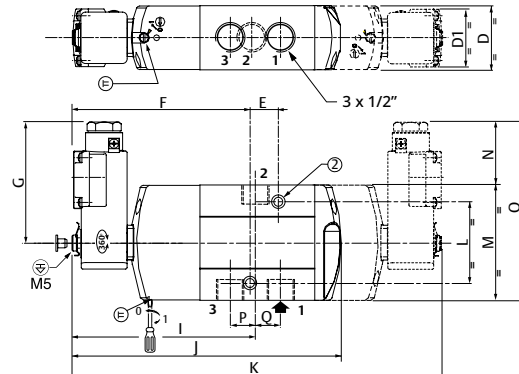
TIPO 05:
 PBT
 WBLP: EN/IEC 60079-7 +18 + 31

551A017/A017MS/A018/A018MS/A067/A067MS/A068/A068MS



TIPO 06:
 PBT
 WBLP: EN/IEC 60079-7 +18 + 31

553A017/A017MS/A018/A018MS/A067/A067MS/A068/A068MS



Dimensiones (mm), peso (kg) 



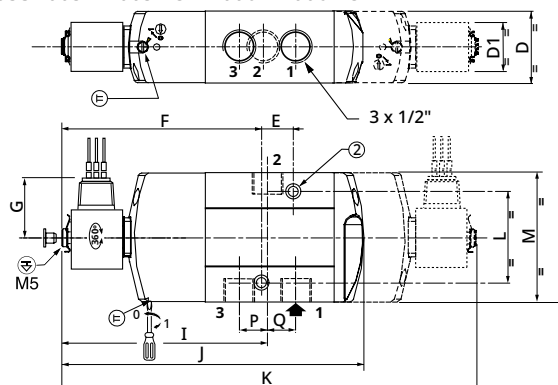
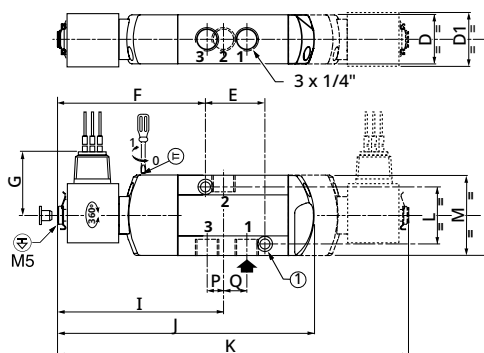
TIPO 07:
Encapsulado de epoxi
EF: NEMA tipo 7, 9/ICS-6 ANSI



TIPO 08:
Encapsulado de epoxi
EF: NEMA tipo 7, 9/ICS-6 ANSI

551A005 / A005MS / A006 / A006MS

553A005 / A005MS / A006 / A006MS



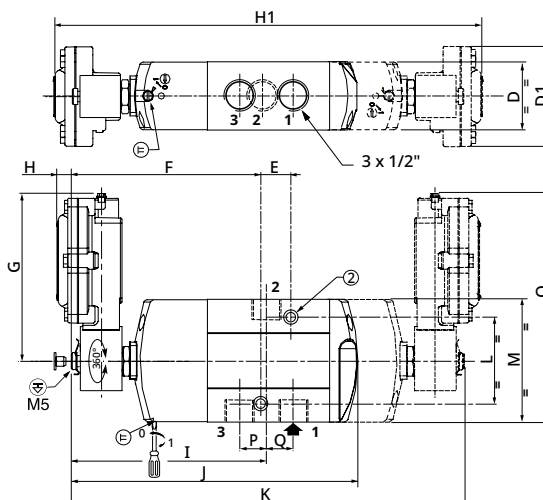
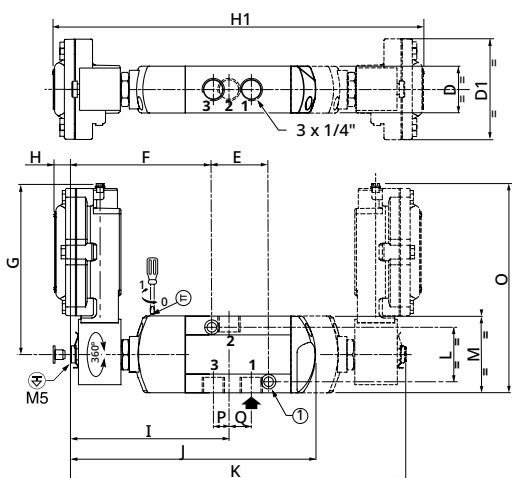
TIPO 09:
Encapsulado de epoxi
JBEF: NEMA tipo 7, 9



TIPO 10:
Encapsulado de epoxi
JBEF: NEMA tipo 7, 9

551A005 / A005MS / A006 / A006MS

553A005 / A005MS / A006 / A006MS



- ① 2 agujeros de montaje: 5,3 mm dia.; lamado: 9 mm dia., profundidad 5 mm
- ② 2 agujeros de montaje: 6,5 mm dia.; lamado: 11 mm dia., profundidad 6 mm
- ⊕ Puerto de escape del piloto conectable

| Tipo | Prefijo/ opción | Nivel de potencia | D | D1 | E | F | G | H | I | J | K | L | M | N | O | P | Q | Peso ⁽¹⁾ | | |
|----------|--------------------|-------------------|------|------|----|-------|------|------|-----|-------|-------|-------|----|------|-------|--------|------|---------------------|-----------|------|
| | | | | | | | | | | | | | | | | | | Monoestable | Biestable | |
| 01 (551) | SC | RP | 27,5 | - | 33 | 83,5 | 52 | 13 | - | 93,5 | 145 | 198 | 32 | 45 | 27 | 72 | 9,5 | 12 | 0,35 | 0,43 |
| 02 (553) | SC | BP | 40,2 | - | 16 | 114,2 | 59,2 | 21,8 | - | 111,6 | 170,2 | 233,3 | 51 | 72,3 | 20 | 92,3 | 12,1 | 19,5 | 0,69 | 0,99 |
| 03 (551) | PV | RP | 27,5 | 29 | 33 | 83,5 | 36,5 | 13 | - | 93,5 | 145 | 198 | 32 | 45 | 13 | 58 | 9,5 | 12 | 0,37 | 0,49 |
| 04 (553) | PV | BP | 40,2 | - | 16 | 114,2 | 36,5 | 21,8 | - | 110,6 | 170,2 | 233,3 | 51 | 72,3 | 0,3 | 92,3 | 12,1 | 19,5 | 0,72 | 1,02 |
| 05 (551) | WBLP | RP | 27,5 | 37 | 33 | 83,5 | 81,5 | - | - | 93,5 | 145 | 198 | 32 | 45 | 59 | 104 | 9,5 | 12 | 0,44 | 0,63 |
| 06 (553) | WBLP | RP | 40,2 | 37 | 16 | 114,2 | 81,5 | - | - | 110,6 | 170,2 | 233,3 | 51 | 72,3 | 45,35 | 117,65 | 12,1 | 19,5 | 0,79 | 1,16 |
| 07 (551) | EF | BP | 27,5 | 30,5 | 33 | 83,5 | 53 | - | - | 93,5 | 145 | 198 | 32 | 45 | - | - | 9,5 | 12 | 0,45 | 0,63 |
| 08 (553) | EF | BP | 40,2 | 87 | 16 | 114,2 | 53 | - | - | 110,6 | 170,2 | 233,3 | 51 | 72,3 | - | - | 12,1 | 19,5 | 0,89 | 1,19 |
| 09 (551) | JBEF | BP | 27,5 | 30,5 | 33 | 83,5 | 151 | 13,5 | 225 | 93,5 | 145 | 198 | 32 | 45 | - | 187,15 | 9,5 | 12 | 1,34 | 2,44 |
| 10 (553) | JBEF | BP | 40,2 | 87 | 16 | 114,2 | 151 | 13,5 | 261 | 110,6 | 170,2 | 233,3 | 51 | 72,3 | - | 187,15 | 12,1 | 19,5 | 1,84 | 3,14 |

⁽¹⁾ Bobina y conector incluidos.

SERIE 3/2 NC 551 - 553

Accesorios (serie 551/553)

• Colector de alimentación (con juntas y tornillos huecos, sin escuadras de fijación)

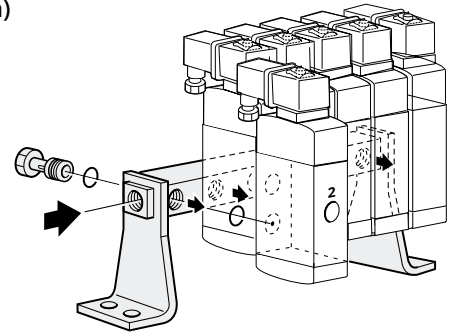
| Colector de alimentación para «n» distribuidores | Número de catálogo | | | |
|--|--------------------|----------|-----------|----------|
| | Serie 551 | | Serie 553 | |
| | G 1/4" | NPT 1/4" | G 1/2" | NPT 1/2" |
| 2 | 88100034 | 88100053 | 88100759 | 88100766 |
| 3 | 88100035 | (1) | 88100760 | 88100767 |
| 4 | 88100036 | 88100054 | 88100761 | 88100768 |
| 5 | 88100037 | 88100058 | 88100762 | 88100769 |
| 6 | 88100038 | 88100055 | 88100763 | 88100770 |
| 7 | 88100039 | 88100059 | 88100764 | 88100771 |
| 8 | 88100040 | 88100060 | 88100765 | 88100772 |

(1) Disponible bajo demanda.

Escuadras de fijación (lote de 2)

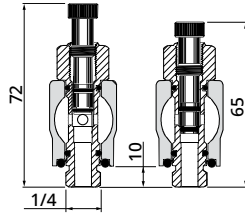
Serie 551
número de catálogo:
88100049

Serie 553
número de catálogo:
88100773

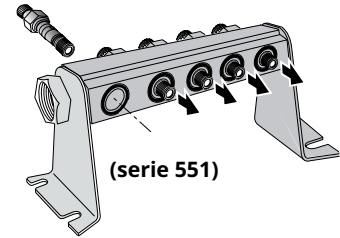


Colector de alimentación con válvulas de aislamiento y escuadras de fijación (Permite el aislamiento de una o más válvulas del suministro general de presión)

| Colector de alimentación para «n» distribuidores | Número de catálogo | |
|--|--------------------|-----|
| | G 1/4" | NPT |
| 2 | 88100915 | - |
| 3 | 88100916 | - |
| 4 | 88100917 | - |
| 5 | 88100918 | - |
| 6 | 88100919 | - |
| 7 | 88100920 | - |
| 8 | 88100921 | - |
| 9 | 88100922 | - |
| 10 | 88100923 | - |
| 11 | 88100924 | - |
| 12 | 88100925 | - |

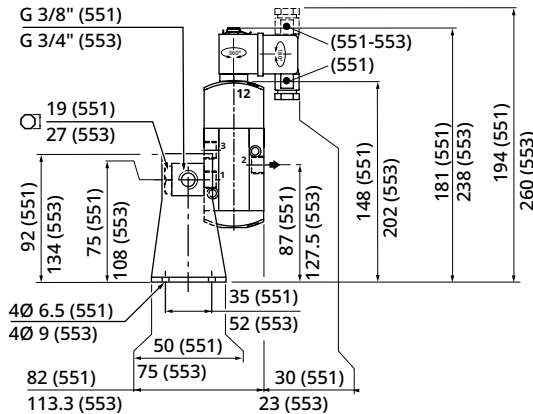
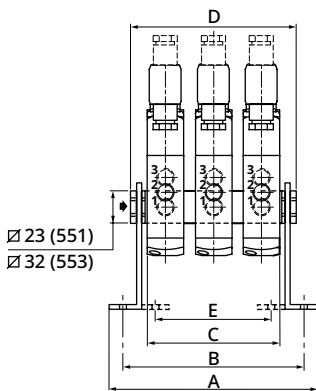


colector de alimentación con válvulas de aislamiento y escuadras de fijación

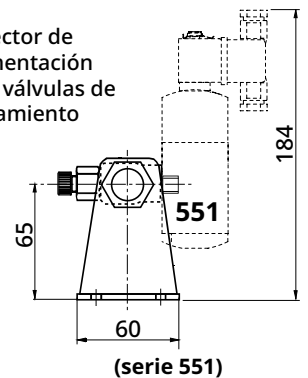


| Serie 551 | Número de válvulas | | | | | | | |
|----------------|--------------------|-----|-----|-----|-----|-----|-----|--|
| | 2 | 3 | 4 | 5 | 6 | 7 | 8 | |
| A | 108 | 136 | 164 | 192 | 220 | 248 | 276 | |
| B | 92 | 120 | 148 | 176 | 204 | 232 | 260 | |
| C | 55 | 83 | 111 | 139 | 167 | 195 | 223 | |
| D | 78 | 106 | 134 | 162 | 190 | 218 | 246 | |
| E | 42 | 70 | 98 | 126 | 154 | 182 | 210 | |
| Tipo | Peso (kg) | | | | | | | |
| 01, monostable | 0,9 | 1,3 | 1,7 | 2,0 | 2,4 | 2,9 | 3,3 | |
| 01, bistable | 1,2 | 1,7 | 2,1 | 2,6 | 3,1 | 3,6 | 4,1 | |

| Serie 553 | Número de válvulas | | | | | | | |
|----------------|--------------------|-----|-----|-----|-----|-----|-----|--|
| | 2 | 3 | 4 | 5 | 6 | 7 | 8 | |
| A | 136 | 117 | 218 | 259 | 300 | 341 | 382 | |
| B | 116 | 157 | 198 | 239 | 280 | 321 | 362 | |
| C | 81 | 122 | 163 | 204 | 245 | 286 | 327 | |
| D | 117 | 158 | 199 | 240 | 281 | 322 | 363 | |
| Tipo | Peso (kg) | | | | | | | |
| 02, monostable | 2,1 | 2,9 | 3,8 | 4,7 | 5,6 | 6,4 | 7,4 | |
| 02, bistable | 2,5 | 3,6 | 4,8 | 5,9 | 7,1 | 8,1 | 9,3 | |



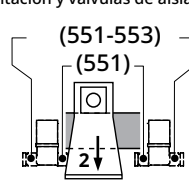
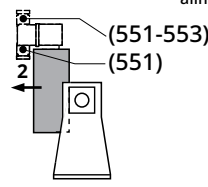
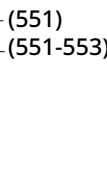
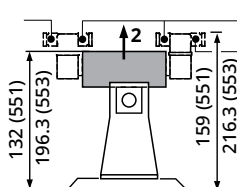
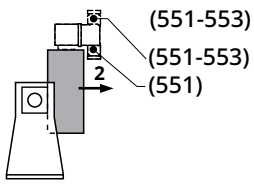
colector de alimentación con válvulas de aislamiento



Este dispositivo permite montar los distribuidores en las posiciones a continuación.

No disponible con colector de alimentación y válvulas de aislamiento

Solo con colector de alimentación con válvulas de aislamiento

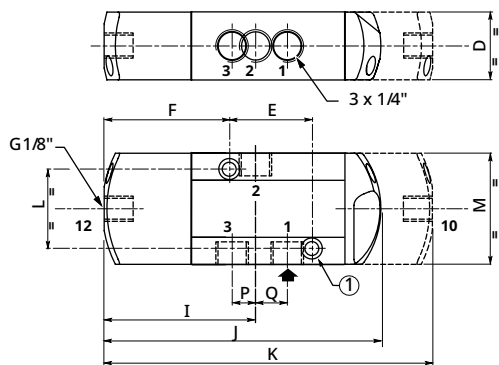


Dimensiones (mm), peso (kg)



TIPO 11:
Sin prefijo, IP65
Sufijos: GD (II 2 GD) ; SL (SIL) ;
GDSL (SIL, II 2 GD)]
Versión mando neumático

551A105 / 551A106

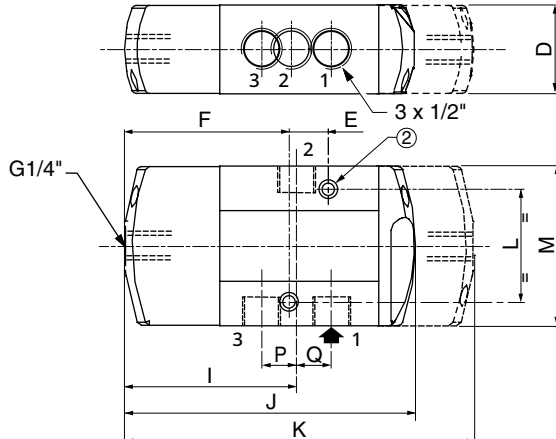


- ① 2 agujeros de montaje: 5,3 mm dia.; lamado: 9 mm dia., profundidad 5 mm
- ② 2 agujeros de montaje: 6,5 mm dia.; lamado: 11 mm dia., profundidad 6 mm



TIPO 12:
Sin prefijo, IP65
Sufijos: GD (II 2 GD) ; SL (SIL) ;
GDSL (SIL, II 2 GD)]
Versión mando neumático

553A105 / 553A106



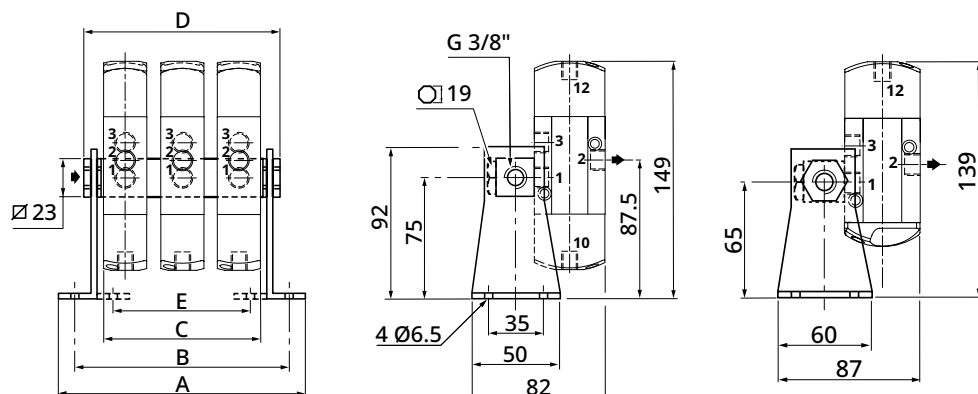
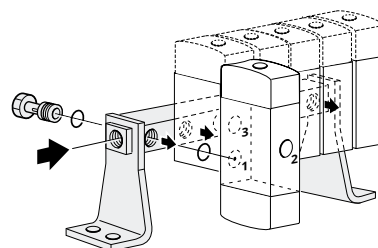
| Tipo | D | E | F | I | J | K | L | M | P | Q | Peso | |
|----------|------|----|------|------|-------|-----|----|------|------|------|-------------|-----------|
| | | | | | | | | | | | Monoestable | Biestable |
| 11 (551) | 27,5 | 33 | 50,5 | 61 | 112 | 133 | 32 | 45 | 9,5 | 12 | 0,28 | 0,36 |
| 12 (553) | 40,2 | 16 | 78,5 | 74,6 | 134,5 | 162 | 51 | 72,3 | 12,1 | 19,4 | 0,80 | 1,06 |

Accesorios (serie 551/553)

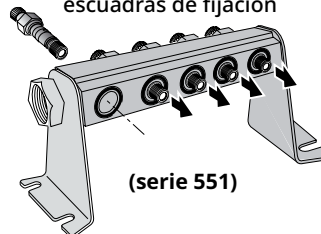
• Colectores de alimentación: (ver números de catálogo en la página anterior.)

| Serie 551 | Número de válvulas | | | | | | | |
|----------------|--------------------|-----|-----|-----|-----|-----|-----|--|
| | 2 | 3 | 4 | 5 | 6 | 7 | 8 | |
| A | 108 | 136 | 164 | 192 | 220 | 248 | 276 | |
| B | 92 | 120 | 148 | 176 | 204 | 232 | 260 | |
| C | 55 | 83 | 111 | 139 | 167 | 195 | 223 | |
| D | 78 | 106 | 134 | 162 | 190 | 218 | 246 | |
| E | 42 | 70 | 98 | 126 | 154 | 182 | 210 | |
| Tipo | Peso (kg) | | | | | | | |
| 07, monostable | 0,9 | 1,2 | 1,5 | 1,9 | 2,2 | 2,5 | 2,8 | |
| 07, bistable | 1,0 | 1,4 | 1,9 | 2,3 | 2,7 | 3,1 | 3,5 | |

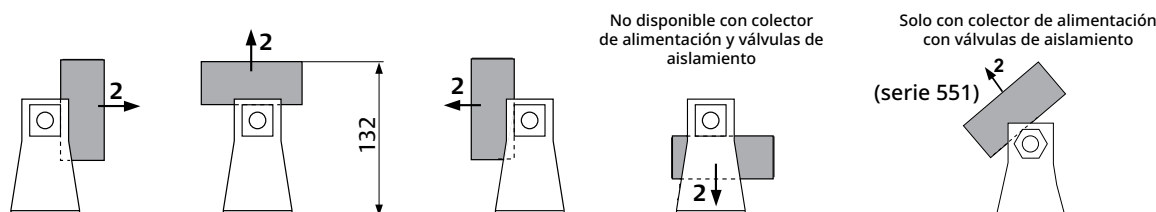
| Serie 553 | Número de válvulas | | | | | | | |
|----------------|--------------------|-----|-----|-----|-----|-----|-----|--|
| | 2 | 3 | 4 | 5 | 6 | 7 | 8 | |
| A | 136 | 117 | 218 | 259 | 300 | 341 | 382 | |
| B | 116 | 157 | 198 | 239 | 280 | 321 | 362 | |
| C | 81 | 122 | 163 | 204 | 245 | 286 | 327 | |
| D | 117 | 158 | 199 | 240 | 281 | 322 | 363 | |
| Tipo | Peso (kg) | | | | | | | |
| 08, monostable | 2,3 | 3,0 | 3,8 | 4,7 | 5,5 | 6,3 | 7,2 | |
| 08, bistable | 2,5 | 3,5 | 4,6 | 5,7 | 6,7 | 7,7 | 8,7 | |



Colector de alimentación con válvulas de aislamiento y escuadras de fijación

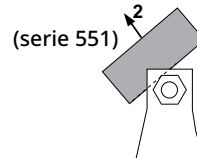


Este dispositivo permite montar los distribuidores en las posiciones a continuación.



No disponible con colector de alimentación y válvulas de aislamiento

Solo con colector de alimentación con válvulas de aislamiento



La disponibilidad, el diseño y las especificaciones están sujetas a cambios sin previo aviso. Todos los derechos reservados. 80049ES-2024/RO1